

OBSAH

Zveřejněné přihlášky vynálezů	3
Udělené patenty (č. 287463 - 287595)	139
Zapsané užité vzory (č. 10481 - 10542)	159
Zapsané průmyslové vzory (č. 29849 - 29908)	168
Zapsané topografie (č.)	
Dodatková ochranná osvědčení pro léčiva a pro přípravky na ochranu rostlin	203
Úřední rozhodnutí a oznámení	203

CONTENS

Published Patent Application	3
Granted Patents (Nr. 287463 - 287595)	139
Registered Utility Models (Nr. 10481 - 10542)	159
Registered Industrial Designs (Nr. 29849 - 29908)	168
Registered Topographies (Nr.)	
Supplementary Protection Certificates for Medicaments and Plant Protection Products	203
Official decisions and announcements	203

INHALT

Veröffentliche Patentanmeldungen	3
Erteile Patente (Num. 287463 - 287595)	139
Eingeschriebene Gebrauchsmuster (Num. 10481 - 10542)	159
Eingeschriebene Uhreberscheine (Num. 29849 - 29908)	168
Eingeschriebene Topographien (Num.)	
Engänzende Schutzzertifikate für Arzneimittel und Pflanzenschutzmittel	203
Amtliche Entscheidungen und Mitteilungen	203

SOMMAIRE

Demandes de brevet publiées	3
Brevets délivrés (287463 - 287595)	139
Modèles d'utilité enregistrées (10481 - 10542)	159
Dessins ou modèles industriels enregistrées (29849 - 29908)	168
Topographies enregistrées	
Certificats complémentaires de protection pour les médicaments et pour les produits phytosanitaires	203
Decisions et notifications officielles	203

СОДЕРЖАНИЕ

Опубликованные заявки на изобретения	3
Выданные патенты (№ 287463 - 287595)	139
Зарегистрованные полезные модели (№ 10481 - 10542)	159
Зарегистрованные промышленные образцы (№ 29849 - 29908)	168
Зарегистрованные топографии	
Свидетельства дополнительной охраны на медицинские продукты и продукты охраны растений	203
Официальные решения и сообщения	203

Kódy pro označování jednotlivých druhů dokumentů

Přihlášky vynálezů zveřejněné podle zákona č. 527/1990 Sb.	- kód A3	Zapsaná autorská osvědčení po odtajnění	- kód B1
Udělené patenty podle zákona č. 527/1990 Sb.	- kód B6	Zapsané užité vzory podle zákona č. 478/1992 Sb.	- kód U1

Číselné INID kódy pro označování bibliografických dat

(11) - číslo dokumentu / zápisu	(54) - název
(15) - datum zápisu průmyslového vzoru	(55) - vyobrazení průmyslového vzoru
(21) - číslo přihlášky	(57) - anotace
(22) - datum podání přihlášky	(68) - číslo základního patentu
(23) - údaje o výstavní prioritě	(71) - jméno (název) přihlašovatele
(28) - počet průmyslových vzorů	(72) - jméno původce
(31) - číslo prioritní přihlášky	(73) - jméno (název) majitele/vlastníka
(32) - datum podání prioritní přihlášky	(74) - jméno zástupce
(33) - země priority	(86) - číslo mezinárodní přihlášky
(40) - datum zveřejnění přihlášky vynálezu	(87) - číslo mezinárodního zveřejnění
(45) - datum zveřejnění zapsaného průmyslového vzoru	(92) - číslo, datum a orgán registrace
(47) - datum zveřejnění uděleného patentu a zapsaného užitého vzoru a datum zápisu užitého vzoru	(94) - doba platnosti osvědčení
(51) - mezinárodní patentové třídění / Locarnské třídění průmyslových vzorů	(95) - označení přípravku

Kódy pro kódování záhlaví oznámení publikovaných ve Věstníku (Standard WIPO ST 17)

BB9A	zveřejněné přihlášky vynálezů	MK4A	zánik patentů uplynutím doby platnosti
FG1K	zapsané užité vzory	MK4F	zánik autorských osvědčení uplynutím doby platnosti
FG4A	udělené patenty	MK4Q	zánik průmyslového vzoru uplynutím doby ochrany
FG4Q	zapsané průmyslové vzory	MM4A	zánik patentů pro nezaplacení ročních poplatků
LD3K	částečný výmaz užitého vzoru	MM4F	zánik autorských osvědčení pro nezaplacení ročních poplatků
LD4Q	částečný výmaz průmyslového vzoru	ND1K	prodloužení platnosti užitého vzoru
MA4A	zánik patentu vzdáním se	ND4Q	obnova doby ochrany průmyslového vzoru
MA4F	zánik autorských osvědčení vzdáním se	PA4A	změna autorského osvědčení na patent
MC3K	výmaz užitého vzoru	PC9A	změna dispozičního práva k vynálezu
MC4A	zrušení patentu	PD1K	převod práv a ostatní změny majitelů užitého vzoru
MC4F	zrušení autorského osvědčení	PD4A	převod práv a ostatní změny majitelů patentů
MC4Q	výmaz průmyslového vzoru	PD4Q	převod práv a ostatní změny vlastníků průmyslových vzorů
MH1K	zánik užitého vzoru vzdáním se nároků	QA9A	nabídka licence
MH4A	částečné zrušení patentu	SB4A	zapsané patenty do rejstříku po odtajnění
MH4F	částečné zrušení autorského osvědčení	SB4F	zapsaná autorská osvědčení do rejstříku po odtajnění
MH4Q	zánik průmyslového vzoru vzdáním se nároků		
MK1K	zánik užitého vzoru uplynutím doby platnosti		

Opravy Změny Různé

Opravy u přihlášek vynálezů s žádostí o udělení patentu

HA9A	jmenování vynálezce	HF9A	oprava dat
HB9A	oprava jmen	HG9A	oprava chyb v třídění
HC9A	změna jmen	HH9A	oprava nebo změna všeobecně
HD9A	oprava adres	HK9A	tiskové chyby v úřed. věstnících
HE9A	změna adres		

Opravy u udělených ochranných dokumentů

patenty	autorská osvědčení	užitné vzory	průmyslové vzory	
TA4A	TA4F	TA1K	TA4Q	jmenování vynálezce
TB4A	TB4F	TB1K	TB4Q	oprava jmen
TC4A	TC4F	TC1K	TC4Q	změna jmen
TD4A	TD4F	TD1K	TD4Q	oprava adres
TE4A	TE4F	TE1K	TE4Q	změna adres
TF4A	TF4F	TF1K	TF4Q	oprava dat
TG4A	TG4F	TG1K	TG4Q	oprava chyb v třídění
TH4A	TH4F	TH1K	TH4Q	oprava nebo změna všeobecně
TK9A	TK9F	TK1K	TK4Q	tiskové chyby v úřed. věstnících

Dvoupísmenné označování zemí a mezinárodních organizací

Kód:	Země
AT	Rakousko
AU	Austrálie
BE	Belgie
CA	Kanada
CH	Švýcarsko
CZ	Česká republika
DE	Spolková republika Německo
DK	Dánsko
EP	Evropský patent
ES	Španělsko
FI	Finsko
FR	Francie
GB	Velká Británie
HK	Hong Kong
HR	Chorvatsko
HU	Maďarsko
IE	Irsko
IL	Izrael
IN	Indie
IT	Itálie
JP	Japonsko
KR	Jižní Korea
LI	Lichtenštejnsko
LU	Lucembursko
NL	Holandsko
NO	Norsko
PL	Polsko
RU	Ruská federace
SE	Švédsko
SK	Slovenská republika
ST	Skotsko
TR	Turecko
TW	Tchajwan
US	Spojené státy americké
VG	Panenské ostrovy (Britské)
ZA	Jihoafrická republika

BB9A

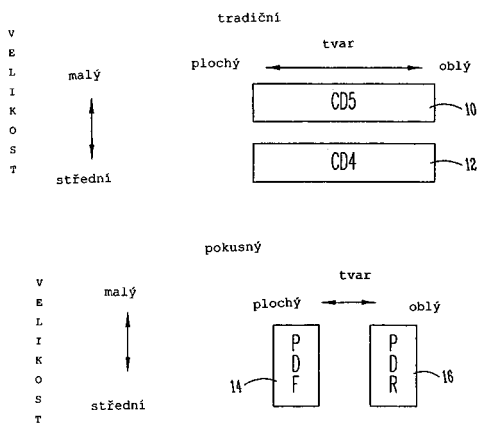
Zveřejněné přihlášky vynálezů uspořádané podle čísel

Dále uvedené přihlášky vynálezů byly zveřejněny dnem, uvedeným ve Věstníku podle zákona o vynálezech, průmyslových vzorech a zlepšovacích návrzích č. 527/1990 Sb., platného od 1. 1. 1991 a jsou k dispozici v patentové knihovně Úřadu průmyslového vlastnictví, Antonína Čermáka 2a, PSČ 160 00, Praha 6.

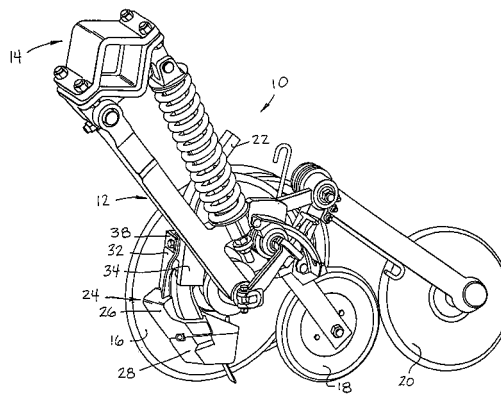
1996-3702	H01B 7/18	1999-2999	A47K 3/36	1999-4729	A47F 3/04
1998-856	B65G 21/20	1999-3000	A23L 1/40	1999-4783	C21B 13/00
1998-3161	B65B 3/00	1999-3120	C11D 17/04	2000-3	B29C 65/16
1998-3431	A47B 57/20	1999-3144	C11D 17/00	2000-41	B22D 11/20
1998-3527	A47B 3/08	1999-3151	B65C 9/00	2000-60	E04D 13/14
1998-3820	A47L 23/22	1999-3201	C11D 1/835	2000-61	E04D 13/14
1998-3823	A61N 5/06	1999-3238	C11D 17/00	2000-108	A23L 1/302
1998-3869	A47L 13/26	1999-3240	C02F 1/50	2000-208	H04L 12/00
1998-3947	B65G 61/00	1999-3252	C11D 17/06	2000-304	B41M 5/00
1998-4025	C08L 63/00	1999-3323	A23L 1/201	2000-366	C23C 8/68
1998-4372	B22D 41/18	1999-3348	B21C 37/08	2000-372	F02M 47/02
1999-126	C08L 9/02	1999-3351	C11D 17/00	2000-402	A47J 27/21
1999-313	G03C 9/08	1999-3352	C11D 17/00	2000-408	B21D 53/10
1999-335	F24C 1/08	1999-3356	C08J 3/215	2000-430	G02F 1/139
1999-726	C04B 18/20	1999-3366	C02F 3/02	2000-447	C03B 7/14
1999-950	B65D 81/26	1999-3401	C11D 17/00	2000-480	B29C 45/00
1999-1014	F16B 25/04	1999-3414	C11D 11/04	2000-493	B01F 7/18
1999-1015	F16B 25/04	1999-3416	A47G 19/28	2000-495	B01F 7/18
1999-1023	F23C 10/00	1999-3473	A47J 43/24	2000-514	F02M 59/46
1999-1108	F41H 11/16	1999-3519	C08L 1/26	2000-520	B42D 15/00
1999-1201	H04N 7/52	1999-3522	A47J 27/21	2000-543	B41F 23/06
1999-1203	F24H 9/20	1999-3533	E05F 3/22	2000-546	C03B 9/38
1999-1303	B65D 19/12	1999-3545	C08K 3/26	2000-547	C03B 9/38
1999-1328	H02K 9/22	1999-3557	C08L 83/00	2000-569	C23C 8/80
1999-1378	B65B 55/06	1999-3572	C04B 35/593	2000-590	B01F 5/16
1999-1383	A61K 31/715	1999-3628	A47G 1/16	2000-596	C07K 7/06
1999-1394	C03B 33/06	1999-3629	C22C 38/04	2000-603	C10C 3/02
1999-1395	D04B 15/94	1999-3630	C22C 38/04	2000-616	B01D 53/50
1999-1400	B65D 19/34	1999-3665	B04B 5/00	2000-630	G02B 6/26
1999-1407	A61G 3/06	1999-3667	C08L 95/00	2000-649	C21B 3/06
1999-1417	E06B 9/11	1999-3691	A47L 9/24	2000-687	C03B 9/20
1999-1419	B64F 1/32	1999-3763	F23D 3/40	2000-691	H04O 7/38
1999-1438	B27N 3/08	1999-3787	A61M 29/00	2000-707	C08J 5/12
1999-1488	C05G 3/02	1999-3797	A47F 5/11	2000-722	C03B 7/16
1999-1513	F24J 2/38	1999-3885	C08J 3/20	2000-723	C03B 9/36
1999-1543	F02B 27/00	1999-3909	A47J 27/00	2000-737	C21B 13/14
1999-1547	B60O 1/44	1999-3945	A61F 13/15	2000-745	B29C 43/18
1999-1567	G02B 27/22	1999-3946	C04B 7/26	2000-767	E04B 2/86
1999-1569	G01P 13/00	1999-3962	B29C 44/52	2000-797	E04D 13/02
1999-1577	B05B 15/12	1999-3964	C08K 9/04	2000-816	B29B 17/00
1999-1588	H02J 1/00	1999-3970	A61F 13/15	2000-863	B21C 25/02
1999-1589	H01J 19/32	1999-3975	C08J 9/08	2000-905	B60H 1/22
1999-1593	F01C 1/22	1999-3981	C08L 75/04	2000-908	F02M 35/02
1999-1599	A47J 27/022	1999-4034	F24H 9/02	2000-930	F02B 75/32
1999-1604	F23C 10/00	1999-4041	C08K 9/00	2000-965	C03B 7/14
1999-1630	C07C 237/22	1999-4054	C22C 18/00	2000-966	F23D 14/02
1999-1656	F23B 1/16	1999-4107	C08K 3/20	2000-1016	A22C 11/02
1999-1672	G01F 1/05	1999-4109	A47L 13/16	2000-1023	C03C 13/06
1999-1674	G09F 19/00	1999-4112	C04B 28/14	2000-1024	A61K 31/5375
1999-1686	C12G 3/12	1999-4149	B65B 43/18	2000-1034	A61M 5/315
1999-1774	E06B 1/32	1999-4150	B65B 43/18	2000-1035	B41J 2/045
1999-1775	E06B 1/34	1999-4151	B65B 43/30	2000-1039	A61K 31/138
1999-1820	B31D 1/02	1999-4155	A47K 10/24	2000-1061	A61K 31/55
1999-1931	C05D 3/02	1999-4182	A61K 31/5377	2000-1068	B01J 8/22
1999-1995	B61D 3/10	1999-4283	A61M 29/00	2000-1077	A01G 13/02
1999-2018	E06B 3/24	1999-4302	A61M 29/00	2000-1084	H03M 13/00
1999-2069	E02D 29/12	1999-4315	C08J 3/20	2000-1099	C09J 7/02
1999-2105	B60S 3/06	1999-4317	C08L 91/06	2000-1133	D01F 1/10
1999-2126	F21V 11/08	1999-4333	C08K 5/07	2000-1135	C23C 12/00
1999-2222	C22C 38/22	1999-4349	F23D 14/10	2000-1142	C07D 279/12
1999-2226	C11D 1/835	1999-4368	C04B 18/02	2000-1154	A01N 33/08
1999-2459	A47L 9/14	1999-4377	H01H 50/36	2000-1161	B29C 43/36
1999-2466	B62B 5/04	1999-4402	A47J 37/12	2000-1166	B29C 45/16
1999-2467	C11D 1/12	1999-4419	A47J 36/38	2000-1209	F02C 7/12
1999-2481	F16G 13/16	1999-4430	C04B 41/89	2000-1253	A61F 13/15
1999-2609	B65B 63/02	1999-4454	F17C 13/06	2000-1262	F01N 3/00
1999-2635	C08L 63/00	1999-4455	C08L 83/07	2000-1269	B27B 1/00
1999-2648	C07D 471/04	1999-4490	B61D 17/06	2000-1273	C07C 13/18
1999-2734	C08L 67/06	1999-4492	A61F 2/06	2000-1280	C07D 213/71
1999-2757	B65B 55/00	1999-4526	C08L 23/04	2000-1290	C10M 175/00
1999-2758	B65G 47/84	1999-4538	C08L 9/00	2000-1341	D05B 71/00
1999-2779	C04B 18/28	1999-4552	C22C 38/08	2000-1343	E06B 3/964
1999-2861	A47B 9/14	1999-4553	C22C 38/08	2000-1348	C07D 209/88
1999-2883	B65G 53/16	1999-4562	B65B 65/02	2000-1353	F16L 59/02
1999-2909	A47L 9/02	1999-4619	C08L 25/06	2000-1360	H05K 5/00
1999-2945	B65B 51/22	1999-4649	C08L 23/04	2000-1362	D03C 9/02
1999-2995	C07D 401/14	1999-4721	B65D 83/14	2000-1374	C08L 53/02

2000-1385	B01J 23/76	2000-2206	C07D 417/12	2000-2921	A61K 7/48
2000-1399	A61K 39/08	2000-2211	D04B 9/02	2000-2927	C07C 43/23
2000-1401	B65H 67/04	2000-2223	A61F 7/12	2000-2939	A61K 31/135
2000-1402	D01H 4/50	2000-2225	A01N 43/00	2000-2979	C23C 22/12
2000-1413	C07C 253/30	2000-2255	A61M 31/00	2000-3018	C07C 205/45
2000-1431	B62D 25/08	2000-2256	C07D 405/12	2000-3051	H03M 5/14
2000-1435	B22D 11/04	2000-2260	C07D 263/58	2000-3061	C12N 9/88
2000-1438	B29D 11/00	2000-2263	C03C 25/10	2000-3066	A01N 51/00
2000-1442	B61L 5/10	2000-2291	B62D 51/00	2000-3074	C11B 3/00
2000-1443	B60R 16/02	2000-2296	B31F 1/07	2000-3075	A61M 15/00
2000-1453	E01F 8/00	2000-2307	C12N 9/98	2000-3089	A61K 31/282
2000-1480	F24H 9/00	2000-2308	G10K 9/22	2000-3091	G01M 15/00
2000-1484	G07C 5/00	2000-2336	C07D 207/323	2000-3101	C08G 69/00
2000-1488	A01N 25/22	2000-2347	B01F 9/10	2000-3102	C08G 69/08
2000-1500	H04N 7/00	2000-2348	B01F 9/10	2000-3106	C07D 473/16
2000-1502	G01N 33/574	2000-2351	C07C 275/24	2000-3121	C07D 211/26
2000-1503	C12N 15/57	2000-2373	C12P 19/04	2000-3126	C07D 209/08
2000-1520	A61M 1/00	2000-2374	G02B 6/44	2000-3127	C08G 69/04
2000-1536	A61K 38/46	2000-2382	C07K 5/10	2000-3137	A61K 9/28
2000-1545	C02F 1/40	2000-2398	H02H 7/122	2000-3146	C07D 401/04
2000-1546	A23K 1/16	2000-2400	A61L 15/60	2000-3149	C07D 309/30
2000-1557	A01C 1/00	2000-2403	C07D 405/14	2000-3177	C12P 13/00
2000-1559	E04F 15/024	2000-2407	G02B 7/04	2000-3215	G01L 7/08
2000-1563	E01B 9/60	2000-2409	G02C 7/04	2000-3219	C07D 239/52
2000-1564	E01B 9/66	2000-2420	B30B 11/26	2000-3222	A61K 9/107
2000-1572	A61C 3/00	2000-2423	F02B 27/02	2000-3232	C08F 220/10
2000-1574	B01J 23/40	2000-2424	B60J 5/04	2000-3233	C08F 2/38
2000-1576	B60R 22/46	2000-2427	B64C 13/38	2000-3235	H03M 7/30
2000-1579	H04N 7/16	2000-2449	D01D 5/24	2000-3237	C07C 209/48
2000-1581	A23P 1/08	2000-2466	C08B 37/14	2000-3271	C07D 498/04
2000-1589	B29C 45/14	2000-2467	D21H 17/71	2000-3280	C08G 63/00
2000-1590	A01K 1/015	2000-2480	H02J 1/10	2000-3298	A61K 7/48
2000-1593	C01F 11/18	2000-2496	C07C 237/20	2000-3313	G11B 33/04
2000-1606	A01N 37/34	2000-2497	C07D 403/04	2000-3324	A61L 15/58
2000-1607	A01N 43/48	2000-2503	C07D 413/06	2000-3347	C07C 231/12
2000-1618	H04N 5/247	2000-2511	B01J 37/02	2000-3357	C08G 8/04
2000-1625	H01L 41/08	2000-2518	C09K 5/00	2000-3368	D04B 1/14
2000-1629	B32B 31/18	2000-2520	F26B 17/10	2000-3369	A61J 1/03
2000-1634	E05B 35/00	2000-2542	A61K 47/38	2000-3370	C07D 295/22
2000-1635	H04N 7/10	2000-2556	C07D 281/10	2000-3373	C12P 7/64
2000-1638	H04N 9/475	2000-2566	C08F 36/18	2000-3384	C07D 403/14
2000-1656	A01F 29/04	2000-2574	C03B 7/07	2000-3404	C07D 413/06
2000-1660	A61K 31/517	2000-2576	D04H 1/54	2000-3406	B65B 31/02
2000-1661	A61K 31/57	2000-2589	B32B 3/10	2000-3412	G01N 30/58
2000-1676	E01F 9/018	2000-2592	H02M 7/00	2000-3414	C07C 323/59
2000-1679	A01C 7/20	2000-2610	A61K 7/06	2000-3415	C07D 413/06
2000-1692	G06K 17/00	2000-2611	A61K 7/06	2000-3455	C07D 209/12
2000-1693	G06K 19/06	2000-2613	C07K 1/14		
2000-1694	B62D 9/02	2000-2630	H04N 7/10		
2000-1704	A61K 47/48	2000-2633	A61K 7/48		
2000-1715	D01H 11/00	2000-2635	C08B 37/00		
2000-1722	C07C 213/02	2000-2640	A61K 47/48		
2000-1723	C07C 217/52	2000-2654	A61K 47/48		
2000-1731	G08B 13/196	2000-2660	B62M 1/04		
2000-1750	C07D 213/75	2000-2668	H01O 1/12		
2000-1761	B29C 43/18	2000-2672	C07D 239/16		
2000-1763	A61M 15/00	2000-2675	A61K 31/445		
2000-1815	C07C 257/18	2000-2690	C07D 265/32		
2000-1847	C07C 209/48	2000-2691	C07D 487/04		
2000-1871	H04O 7/20	2000-2693	C07K 14/41		
2000-1872	H04O 7/34	2000-2696	C12N 15/29		
2000-1875	B01J 19/00	2000-2700	A61K 31/23		
2000-1877	B60J 10/00	2000-2709	A61K 31/4439		
2000-1885	E01B 3/00	2000-2720	A61M 15/00		
2000-1907	G07D 7/00	2000-2751	A61K 38/17		
2000-1922	B22D 11/128	2000-2755	A61F 6/06		
2000-1959	F23O 7/00	2000-2758	C07C 311/20		
2000-1967	B60R 19/34	2000-2761	B29C 70/32		
2000-1999	A61K 31/205	2000-2772	C07H 13/06		
2000-2030	B01J 31/12	2000-2789	A61K 7/48		
2000-2036	B01D 35/147	2000-2800	C07C 45/50		
2000-2038	A61K 35/78	2000-2802	C07C 45/50		
2000-2077	E04B 1/98	2000-2803	A01N 37/46		
2000-2079	F01D 11/00	2000-2810	A61K 35/78		
2000-2107	C07D 417/12	2000-2843	C08F 2/18		
2000-2112	C07C 217/18	2000-2846	A61K 31/55		
2000-2116	F01D 5/32	2000-2859	C03B 37/05		
2000-2132	G11B 19/28	2000-2860	C03B 37/05		
2000-2154	B29C 65/40	2000-2862	A61K 7/48		
2000-2160	B01J 23/54	2000-2881	A61K 7/26		
2000-2161	B01J 23/60	2000-2891	A01N 25/04		
2000-2181	B60R 13/08	2000-2893	C07D 491/04		
2000-2186	C23F 13/02	2000-2894	C07D 491/052		
2000-2191	H04B 17/00	2000-2909	C03B 37/02		
2000-2192	H04B 17/00	2000-2919	A63F 13/12		
2000-2202	C03B 5/00	2000-2920	A61K 7/48		

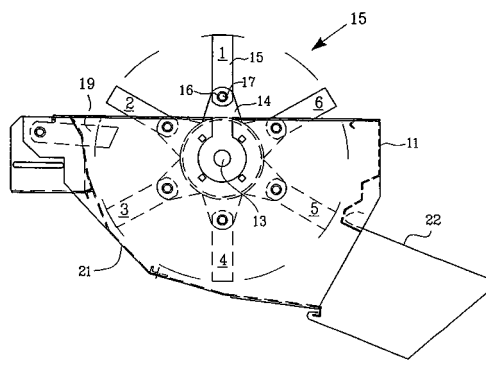
- 7 (51) **A 01 C 1/00, B 07 C 5/00, B 07 B 13/00, A 01 F 12/44**
 (21) **2000-1557**
 (71) PIONEER HI-BRED INTERNATIONAL, INC.,
 Johnston, IA, US;
 (72) Mailloux Louis, Johnston, IA, US;
 (54) **Způsob třídění a kategorizace semen**
 (22) 30.10.1998
 (32) 31.10.1997
 (31) 1997/063861
 (33) US
 (86) PCT/IB98/01736
 (87) WO 99/22579
 (57) Řešení se týká způsobu třídění a kategorizace semen, které je odlišné od tradičních způsobů třídění založených primárně na velikosti semen a které je založeno primárně na tvaru semen. Kategorie tříděné primárně podle tvaru semen mohou snižovat počet kategorií stejného typu semen, které musí být baleny a skladovány. Způsob zjednodušuje skladování, selekci a setí semen. Popřípadě může způsob obsahovat třídění významné části typu semen primárně podle velikosti a třídění alespoň části zbývajících semen tradičním způsobem, který zahrnuje velikost jako faktor.
- (74) Guttman Michal JUDr. Ing., Nad Štolou 12, Praha 7, 17000;



- 7 (51) **A 01 C 7/20**
 (21) **2000-1679**
 (71) DEERE & COMPANY, Moline, IL, US;
 (72) Wodrich Timothy Dirk, Rock Island, IL, US;
 (54) **Dvoudílná výsevní botka secího stroje**
 (22) 05.05.2000
 (32) 12.05.1999
 (31) 1999/310541
 (33) US
 (57) Dvoudílná výsevní botka (24) secího stroje má horní odlitou část (26) a spodní odlitou část (28). Jak horní odlitá část (26), tak i spodní odlitá část (28) jsou opatřeny vyrovnanými semenovody (39, 64), do kterých přichází odměřené osivo z výsevní trubice (22), a které umístí uří toto odměřené osivo do výsevní řádky. Horní odlitá část (26) je připevněna k rámu (12) výsevní jednotky (10) a k výsevní trubici (22) prostřednictvím integrální montážní vidlice (32). Spodní odlitá část (28) je opatřena prvním vzhůru směřujícím montážním výstupkem (66) a druhým vzhůru směřujícím montážním výstupkem (68). První montážní výstupek (66) je uložen v zhloubení (72), vytvořeném v horní odlité části (26). Druhý montážní výstupek (68) je ve styku s výsevní stranou (60) horní odlité části (26). Zadní část horní odlité části (26) a zadní část spodní odlité části (28) jsou opatřeny vyrovnanými montážními otvory, kterými prochází montážní šroub (54), připevňující spodní odlitou část (28) k horní odlité části (26).
- (74) Čermák Karel Dr., Národní třída 32, Praha 1, 11000;



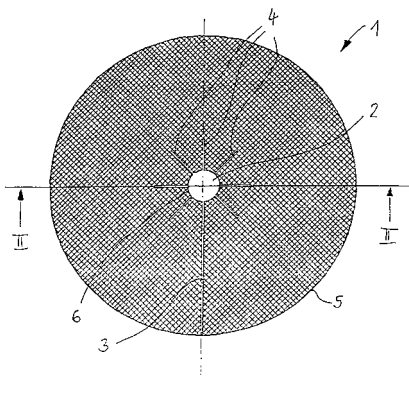
- 7 (51) **A 01 F 29/04, A 01 F 12/40**
 (21) **2000-1656**
 (71) KPAB ETT BENDERFÖRETAG AB, Kvänum, SE;
 (72) Hammarstrand Pe-Ake, Källby, SE;
 (54) **Řezačka**
 (22) 05.11.1998
 (32) 05.11.1997
 (31) 1997/9704077
 (33) SE
 (86) PCT/SE98/02004
 (87) WO 99/22586
 (57) Řezačka obsahuje hnaný buben (11) uložený ve skříní (21). Buben (11) je opatřen podélnými řadami (1 - 6) nožových závěsů pro nože (15), které směřují radiálně z bubnu (11) a jsou opatřeny břity. Tyto nože (15) během činnosti procházejí řadou protinožů (19) směřujících k bubnu (11) a přednostně jsou analogicky opatřeny břity. Slámový materiál, který má být řezán, je přiváděn k řezným nástrojům (9). Počet řad (1,2,3,4,5,6) nožových držáků je alespoň šest. Vzdálenosti mezi trojicí nožových držáků v podélně probíhající řadě jsou v poměru 4:4:5 s cyklickým opakováním, přičemž nástroje (4,5) vytváří po obvodu nejméně dvě šroubovice.
- (74) PATENTSERVIS PRAHA a.s., Jivenská 1, Praha 4, 14000;



- 7 (51) **A 01 G 13/02**
 (21) **2000-1077**
 (71) BÖHRINGER Eberhard, Bassum, DE;
 (72) Böhringer Eberhard, Bassum, DE;
 (54) **Rohož k ochraně rostlin, především ve formě děrovaného kotouče**
 (22) 24.09.1998
 (32) 26.09.1997
 (31) 1997/29717422
 (33) DE
 (86) PCT/EP98/06088
 (87) WO 99/16297
 (57) Rohož je upravena nad kořenovým balem rostliny jako půdní zakrytí. Děrovaná deska (1) je vytvořena z kokosového rouna, majícího latexem spojená kokosová vlákna. Kokosová vlákna děrované desky (1) jsou přitom

jednak fixovaná výztužnými okraji (5, 6), tvořícími obrys, a jednak má děrovaná deska (1) v oblasti horní a dolní krycí zóny (7, 8) pórovité struktury (P, P') s rozdílnou šířkou otvorů.

(74) Všečka Miloš JUDr., Hálkova 2, Praha 2, 12000;



7 (51) **A 01 K 1/015**

(21) **2000-1590**

(71) GRETEN Alfons, Essen, DE;
LAMMERS Dieter, Rastdorf, DE;
LAUSCHER Michael Dipl. Ing., Löningen, DE;

(72) Greten Alfons, Essen, DE;
Lammers Dieter, Rastdorf, DE;
Lauscher Michael Dipl. Ing., Löningen, DE;

(54) **Zařízení stájové podlahy**

(22) 28.04.2000

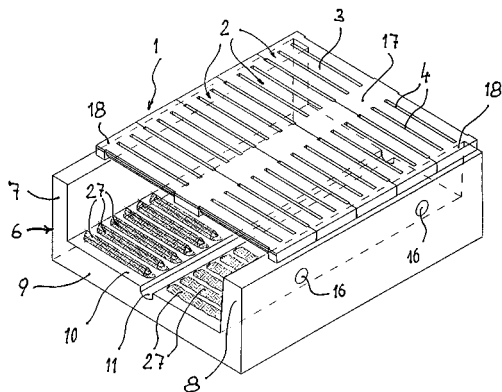
(32) 28.04.1999

(31) 1999/19919229

(33) DE

(57) Stájová podlaha je určena pro pobyt zvířat, především hovězího dobytka a prasat, a k odvádění výkalů a moče z pobytové oblasti do dolního zachytného prostoru (5). Větší počet nášlapných prvků (2) poskytuje svými povrchy (3) pobytovou plochu pro zvířata a má společné průchozí otvory (4) pro výkaly a moč směřující k zachytnému prostoru (5). Okraje společných průchozích otvorů (4) pro výkaly a moč jsou opatřeny plochami (22, 25, 24) k odvádění moče, které moči dávají směr tečení směrem k zachytnému prostoru (5), směřující od vertikální roviny padání výkalů. Zachytný prostor (5) má dnovou plochu (10), která je vytvořena jednak jako ukládací plocha pro výkaly, propadlé průchozími otvory (4) a oddělené od moče, a jednak jako zachytná a odváděcí plocha pro moč, vedenou průchozími otvory (4). Dnová plocha (10) je opatřena alespoň jedním sběrným a odváděcím žlábkem (11) pro odvádění moče odděleně od uložených výkalů.

(74) Všečka Miloš JUDr., Hálkova 2, Praha 2, 12000;



7 (51) **A 01 N 25/04, A 01 N 25/30, A 01 N 43/70, // (A 01 N 43/70, A 01 N 37:22, A 01 N 25:04)**

(21) **2000-2891**

(71) NOVARTIS AG, Basel, CH;

(72) Gubelmann-Bonneau Isabelle, Princeton, NJ, US;

Pfammatter Freddy, Collonges, CH;

Schlatter Christian, Greensboro, NC, US;

Vogt Manfred, Bad Säckingen, DE;

(54) **Pesticidní prostředek**

(22) 08.02.1999

(32) 10.02.1998

(31) 1998/98810098

(33) EP

(86) PCT/EP99/00818

(87) WO 99/40784

(57) Pesticidní prostředek ve formě vodné suspenze, který obsahuje alespoň dva pesticidy, které jsou v podstatě nerozpustné ve vodě, kde jeden pesticid A je pevná látka a druhý pesticid B je kapalný nebo rozpuštěný v hydrofobním organickém rozpouštědle. Prostředek dále obsahuje kombinaci povrchově aktivních látek sestávající z 1) tristyrylfenoethoxylátu majícího 6 až 14 mol ethoxylátu, v neiontové formě a 2) tristyrylfenoethoxylátu majícího 14 až 18 mol ethoxylátu ve formě sulfátu nebo fosfátu, v aniontové nebo kyselé formě, a 3) dialkylsulfosukcinátové soli.

(74) Kubát Jan Ing., Přístavní 24, Praha 7, 17000;

7 (51) **A 01 N 25/22, A 01 N 25/02**

(21) **2000-1488**

(71) BAYER AKTIENGESELLSCHAFT, Leverkusen, DE;

(72) Buschhaus Hans-Ulrich, Krefeld, DE;

Spetmann Peter, Krefeld, DE;

Jaetsch Thomas, Köln, DE;

Kugler Martin, Leichlingen, DE;

(54) **Vodný přípravek s fungicidním účinkem**

(22) 21.04.2000

(32) 24.04.1999

(31) 1999/19918730

(33) DE

(57) Stabilní vodné přípravky, které obsahují vedle na hydrolysu citlivých účinných látek speciální pojiva pro stabilizaci účinných látek. Pojiva sestávají z alkydových pryskyřic na bázi rostlinných olejů a /nebo akrylátových dispersí a mají hodnotu pH ≤ 7.

(74) Všečka Miloš JUDr., Hálkova 2, Praha 2, 12000;

7 (51) **A 01 N 33/08, A 01 N 43/50**

(21) **2000-1154**

(71) AMERICAN CYANAMID COMPANY, Madison, NJ, US;

(72) Foessel Pascal, Tassin La Demi Lune, FR;

(54) **Synergické herbicidní způsoby a kompozice obsahující dinitroanilinové a imidazolinonové sloučeniny**

(22) 30.03.2000

(32) 09.04.1999

(31) 1999/9904486

(33) FR

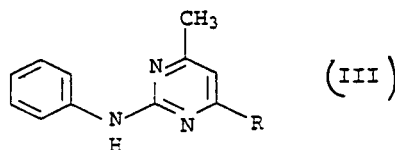
(57) Způsob synergické kontroly nežádoucích rostlin, jakými jsou Poa, Polygonum a Setaria, který zahrnuje aplikaci synergicky účinného množství kombinace dinitroanilinové sloučeniny a imidazolinonové sloučeniny na rostliny nebo na místo jejich výskytu. Synergické herbicidní kompozice, které obsahují dinitroanilinové a imidazolinonové sloučeniny v synergicky účinném množství a zemědělsky přijatelný nosič.

(74) Čermák Karel Dr., Národní třída 32, Praha 1, 11000;

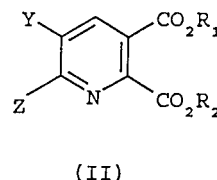
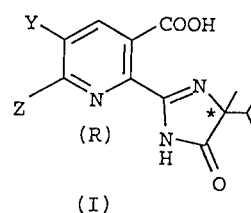
- 7 (51) **A 01 N 37/34, A 01 N 25/02**
 (21) **2000-1606**
 (71) AMERICAN CYANAMID COMPANY, Madison, NJ, US;
 (72) Gastrock William Henry, West Helena, AZ, US;
 Wepplo Peter John, Princeton, NJ, US;
 Kremer Kenneth Alfred Martin, Lawrenceville, NJ, US;
 Drabb Thomas Walter, Trenton, NJ, US;
- (54) **Stabilní chirální aminobutyronitrilové kompozice**
 (22) 02.05.2000
 (32) 03.05.1999, 03.05.1999
 (31) 1999/303850, 1999/304401
 (33) US, US
 (57) Stabilní opticky aktivní kompozice, která obsahuje až 65 % hmotn. (R)₂-amino-2,3-dimethylbutyronitrilu a v podstatě bezvodé nepolární rozpouštědlo. Tato kompozice je použitelná při výrobě zemědělsky účinných činidel.
- (74) Čermák Karel Dr., Národní třída 32, Praha 1, 11000;
- 7 (51) **A 01 N 37/46, A 01 N 37/32, A 01 N 43/84, // (A 01 N 37/46, A 01 N 25:04,), (A 01 N 37/32, A 01 N 25:04,), (A 01 N 43/84, A 01 N 25:04)**
 (21) **2000-2803**
 (71) BASF AKTIENGESELLSCHAFT, Ludwigshafen, DE;
 (72) Bratz Matthias, Limburgerhof, DE;
 Berghaus Rainer, Speyer, DE;
 Wigger August, Kemnath-Stadt, DE;
 Parg Adolf, Bad Dürkheim, DE;
 Nuyken Wessel, Otterstadt, DE;
- (54) **Skladovatelné vodnaté formulace**
 (22) 08.02.1999
 (32) 07.02.1998
 (31) 1998/19804913
 (33) DE
 (86) PCT/EP99/00807
 (87) WO 99/39579
 (57) Skladovatelné vodné formulace obsahují a) 0,1 až 60 hmotn. % tetrahydroftalimidu b) 0,1 až 30 hmotn. % aniontového tenzidu, c) 0,1 až 30 hmotn. % neiontového tenzidu, d) 0,01 až 5 hmotn. % tixotropního aditiva, e) 0 až 50 hmotn. % další herbicidně účinné látky, f) 0 až 20 hmotn. % dalšího formulačního pomocného prostředku a g) 1 až 90 hmotn. vody, přičemž součet komponent a) až g) je 100 %.
- (74) Kalenský Petr JUDr., Hálkova 2, Praha 2, 12000;
- 7 (51) **A 01 N 43/00**
 (21) **2000-2225**
 (71) BASF AKTIENGESELLSCHAFT, Ludwigshafen, DE;
 (72) Schelberger Klaus, Gönheim, DE;
 Scherer Maria, Landau, DE;
 Eicken Karl Dr., Wachenheim, DE;
 Hampel Manfred Dr., Neustadt, DE;
 Ammermann Eberhard Dr., Heppenheim, DE;
 Lorenz Gisela Dr., Neustadt, DE;
 Strathmann Siegfried Dr., Limburgerhof, DE;
- (54) **Fungicidní směsi a způsob potírání škodlivých hub**
 (22) 15.12.1998
 (32) 18.12.1997
 (31) 1997/19756379
 (33) DE
 (86) PCT/EP98/08231
 (87) WO 99/31981
 (57) Fungicidní směsi obsahují v synergicky účinném množství jako aktivní komponenty a) amidovou sloučeninu vzorce I, kde symboly R¹ a R² mají specifický význam a b) fungicidy ze skupiny dikarboximidů a/nebo c) pyrimidinové deriváty vzorce III, ve kterých značí R methyl, propin-1-yl nebo cyklopropyl, a/nebo d)

fluidoxinil nebo fepniconil a/nebo e) captan, captofol nebo folpet a/nebo f) fluazinam a/nebo g) dichlorfluamid nebo tolylfluamid. Způsob potírání škodlivých hub, který spočívá v současné aplikaci, a to společně nebo odděleně, účinného množství směsí na jejich životní prostředí.

- (74) Kalenský Petr JUDr., Hálkova 2, Praha 2, 12000;

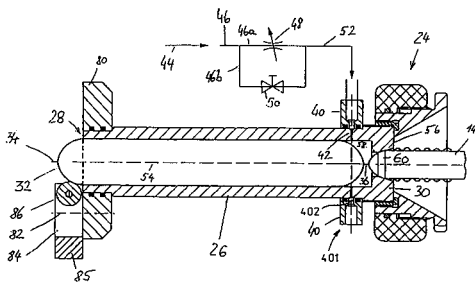


- 7 (51) **A 01 N 43/48, C 07 D 403/02**
 (21) **2000-1607**
 (71) AMERICAN CYANAMID COMPANY, Madison, NJ, US;
 (72) Drabb Thomas Walter, Trenton, NJ, US;
 Wepplo Peter John, Princeton, NJ, US;
- (54) **Způsob přípravy chirálních imidazolinových herbicidů**
 (22) 02.05.2000
 (32) 03.05.1999
 (31) 1999/303967
 (33) US
 (57) Způsob přípravy chirální sloučeniny obecného vzorce I, kde symboly Y a Z mají specifický význam, který zahrnuje uvedení sloučeniny obecného vzorce II, kde symboly Y, Z, R₁ a R₂ mají specifický význam, do reakce s alespoň jedním molárním ekvivalentem (R) α -amino-2,3-dimethylbutylamidem. Tato reakce probíhá v přítomnosti silné báze a nepolárního, v podstatě vody prostého, rozpouštědla za vzniku soli sloučeniny obecného vzorce I. Tato sůl je následně ošetřena vodným roztokem kyseliny za vzniku chirální volné karboxylové kyseliny obecného vzorce I.
- (74) Čermák Karel Dr., Národní třída 32, Praha 1, 11000;



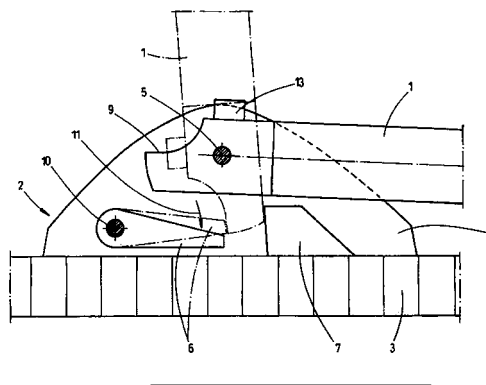
- 7 (51) **A 01 N 51/00, A 01 N 61/00, // (A 01 N 51/00, A 01 N 43:36, A 01 N 43:08, A 01 N 31:04, A 01 N 25:02,), (A 01 N 61/00, A 01 N 43:36, A 01 N 43:08, A 01 N 31:04, A 01 N 25:02)**
 (21) **2000-3066**
 (71) BAYER AKTIENGESELLSCHAFT, Leverkusen, DE;
 (72) Sirinyan Kirkor, Bergisch Gladbach, DE;
 Dorn Hubert, Wuppertal, DE;

- Heukamp Ulrich, Kürten, DE;
- (54) **Dermálně aplikovatelné vodu obsahující přípravky parazitocidů a způsob jejich výroby**
- (22) 10.02.1999
(32) 23.02.1998
(31) 1998/19807633
(33) DE
(86) PCT/EP99/00875
(87) WO 99/41986
- (57) Vodu obsahující přípravky pro dermální potírání parazitujícího hmyzu na zvířatech, které obsahují agonisty nebo antagonisty nikotinových acetylcholinových receptorů hmyzu v koncentraci 1 až 20 % hmotnostních, vodu v koncentraci 2,5 až 15 % hmotnostních, rozpouštědlo ze skupiny alkoholů nebo popřípadě substituovaných pyrrolidonů v koncentraci alespoň 20 % hmotnostních, rozpouštědlo ze skupiny cyklických karbonátů nebo laktonů v koncentraci 5 až 50 % hmotnostních, vždy vztaženo na celkovou hmotnost prostředku. Přípravky mohou dále obsahovat další pomocná činidla ze skupiny zahmující zahušťovačla, rozvrstvovací prostředky, barviva, antioxidanty, nadouvačla, konzervační látky, látky zprostředkující přilnavost a emulgátory.
- (74) Všecka Miloš JUDr., Hálkova 2, Praha 2, 12000;
- 7 (51) **A 22 C 11/02**
(21) **2000-1016**
(71) VEMAG MASCHINEN- UND ANLAGEBAU GMBH, Verden, DE;
(72) Zerbst Oliver, Verden, DE;
Meier Dieter, Kirchlinteln, DE;
Hiller Klaus, Dörverden, DE;
- (54) **Zařízení pro plnění tenkostěnných obalů pastovitou hmotou**
- (22) 20.03.2000
(32) 26.04.1999
(31) 1999/19918711
(33) DE
(57) Zařízení pro plnění tenkostěnných obalů pastovitou hmotou, zejména střeů surovou salámovou hmotou, zahrnující dávkovací zařízení pro plnění nastavitelné dávky salámové hmoty plnicí trubicou do kalibrovaného střeva stahovaného po takttech během plnění ze střevního zpoždovacího ústrojí (24), přičemž ve směru stahování střeva (62) je za zpoždovacím ústrojím (24) v jeho prodloužení uspořádána vodící trubka (26) pro vtahování a průchod střeva (62), jejíž vnitřní průměr odpovídá nejmenšímu vnějšímu průměru kalibru nebo kalibrové skupiny podávaného střeva (62) a jejíž vnitřní povrch je opatřen alespoň jednou vrstvou kluzného prostředku. S výhodou může být vrstva kluzného prostředku tvořena teflonem nebo vodou a v oblasti konce vodící trubky (26) sousedící se zpoždovacím ústrojím (24) mohou být uspořádány trysky (40) pro přívod kluzného prostředku do vnitřního prostoru vodící trubky (26).
- (74) Fischer Michael Ing., Na Hrobci 5, Praha 2, 12800;



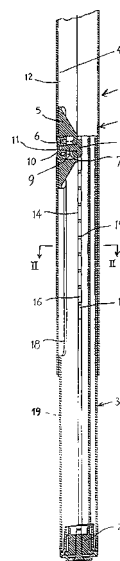
- 7 (51) **A 23 K 1/16**
(21) **2000-1546**
(71) DEGUSSA-HÜLS AKTIENGESELLSCHAFT, Frankfurt am Main, DE;
(72) Binder Michael Dr., Steinhagen, DE;
Uffmann Klaus-Erich, Bielefeld, DE;
Walger Ilona Dr., Bielefeld, DE;
Becker Ulrich Dr., Selce, SK;
Prefferle Walter Dr., Halle, DE;
Friedrich Heinz Dr., Hanau, DE;
- (54) **Krmivové přísady obsahující D-pantotenovou kyselinu a/nebo její soli a způsob její výroby**
- (22) 27.04.2000
(32) 05.05.1999, 31.03.2000
(31) 1999/19920507, 2000/10016321
(33) DE, DE
(57) Krmivové přísady na bázi fermentační zápary se získávají fermentací mikroorganismů vytvářejících D-pantotenovou kyselinu. Obsahují D-pantotenovou kyselinu a/nebo její sodné, draselné, amonné, hořečnaté a vápenaté soli, které se výhodně k fermentačním záparám. Výhodně se krmivová přísada obohatí L-aminokyselinami.
- (74) Čermák Karel Dr., Národní třída 32, Praha 1, 11000;
- 7 (51) **A 23 L 1/201, A 23 L 1/182, A 23 L 1/025**
(21) **1999-3323**
(71) KEPKA Roman, Česká Bříza, CZ;
(72) Kepka Roman, Česká Bříza, CZ;
(54) **Způsob konečné úpravy předvařených luštěnin a obilovin**
- (22) 17.09.1999
(57) Způsob konečné úpravy předvařených luštěnin a obilovin, bez následného sušení a použití chemických a stabilizujících přísad, při kterém se suché plody nejprve oplachem zbaví povrchových nečistot. Po dobu 3 až 30 hod. se namáčí ve studené vodě, prosté chemických přísad. Takto upravené plody se po dobu 10 až 25 minut vystaví prostředí elektromagnetických vln o frekvenci 2 450 MHz, výkonu min. 750 W a teplotě vyšší než + 100 °C. Po vyjmutí z prostředí mikrovln a následném odkapu vody při teplotě + 40 až + 60 °C, se plody zmrazí šokovým mražením na teplotu nižší než -18 °C, poté se balí.
- (74) Langrová Irena, Riegrova 1, Plzeň, 30111;
- 7 (51) **A 23 L 1/302, A 61 K 31/197**
(21) **2000-108**
(71) N. V. NUTRICIA, Zoetermeer, NL
(72) Verheul-Koot Maria Anna, Zegveld, NL;
Kleijer Chnatal Nelleke, Delft, NL;
Hageman Robert Johan Joseph, Waddingxveen, NL;
Bork Roelof André, Zoetermeer, NL;
Goethals Maud, Utrecht, NL;
- (54) **Výživový prostředek pro léčbu proleženin**
- (22) 12.05.1999
(32) 12.05.1998
(31) 1998/98201576
(33) EP
(86) PCT/NL99/00295
(87) WO 99/58000
(57) Výživový posilující prostředek vhodný pro léčbu proleženin obsahuje proteiny, sacharidy a tuky v těchto denních dávkách: 3 až 5 g argininu nebo jeho ekvivalentů, 180 až 840 mg ekvivalentů kyseliny askorbové a 50 až 400 mg ekvivalentů α -tokoferolu. Výhodně obsahuje 10 až 30 mg flavonoidů, 14 až 45 mg zinku, 2-10 mg mědi, 0,8 až 16 mg karotenoidů a další vitamíny a stopové prvky.
- (74) PATENTSERVIS PRAHA a.s., Jivenská 1, Praha 4, 14000;
- 7 (51) **A 23 L 1/40, A 23 P 1/12**
(21) **1999-3000**
(71) BESTFOODS, Englewood Cliffs, NJ, US;

- (72) Tamagni Paolo, Wangen, CH;
Hepfer Felix, Thayngen, CH;
Kremers Henricus, Madetswil, CH;
- (54) **Způsob výroby polévkových kostek**
- (22) 23.08.1999
- (32) 24.08.1998
- (31) 1998/19838387
- (33) DE
- (57) Způsob výroby kostek pokrmových základů zahrnujících sůl, tuk, extrakt a vodu a také jiné obvyklé přísady spočívá v tom, že se provádí kontinuální přidávkem složek jedné po druhé ve vytlačovacím stroji, extruderu. Množství použitého tuku je sníženo ve srovnání s obvyklými kompozicemi na 4 až 35 %, zvláště 5 až 25 %, obzvláště 5 až 20 % a výhodně 8 až 12 %, vztaženo na celkovou směs, přičemž směs se kontinuálně zpracovává v extruderu extruzí přes tvarovací průtláčnici za vzniku rozměrově stálého extrudátu majícího hustotu 1,0 až 2,0 g/cm³, výhodně 1,2 až 1,7 g/cm³ a extrudát se porcuje na jednotlivé kusy, které se balí.
- (74) Švorčík Otakar JUDr., Hálkova 2, Praha 2, 12000;



- 7 (51) **A 23 P 1/08, A 23 L 1/217**
- (21) **2000-1581**
- (71) DANISCO A/S, Copenhagen, DK;
- (72) Kools Johannes Marines Quirines, Oudenbosh, NL;
- (54) **Způsob výroby potravinářského produktu s možností opětovného ohřevu, potahová směs vhodná pro nanesení na takový produkt a potravinářský produkt s možností opětovného ohřevu**
- (22) 30.10.1997
- (32) 29.10.1997
- (31) 1997/9722794
- (33) GB
- (86) PCT/IB97/01441
- (87) WO 99/21444
- (57) Způsob výroby opětovně ohřivatelného potravinářského produktu zahrnuje: a) vytvoření potahu pro potravinářský produkt; b) nastavení schopnosti potahu vázat vodu tak, že vlhkost vytvářená během opětovného ohřevu potravinářského produktu je absorbována bez negativního ovlivnění křupavosti vnějšího produktu; c) nanesení potahu na produkt. Potravinářským produktem jsou výhodně smažené bramborové hranolky.
- (74) Korejzová Zdeňka JUDr., Spálená 29, Praha 1, 11000;

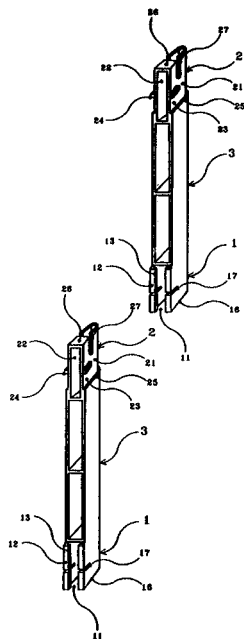
- 7 (51) **A 47 B 3/08**
- (21) **1998-3527**
- (71) KUSCH + CO SITZMÖBELWERKE GMBH & CO. KG, Hallenberg, DE;
- (72) Lepper Christian, Kassel, DE;
Schmidt Roland, Kassel, DE;
Sommerlade Uwe, Kassel, DE;
- (54) **Kování skládacího stolu**
- (22) 03.11.1998
- (57) Kování skládacího stolu (2) pro sklápěcí nohy (1) stolu (2), které jsou v nepracovní poloze stolu otočně uloženy pod deskou stolu v ložisku (4), přičemž v ložisku (4) je otočně umístěna západka (6), která při sklápění nohy (1) stolu (2) v provozní poloze stolu (2) samočinně zajišťuje pomocí tíhové síly nohu (1) stolu (2) do protipolohy proti záračce (7) a v horní části stolu (2) samočinně odjíždí uje nohu (1) stolu (2).
- (74) Čermák Karel Dr., Národní 32, Praha 1, 11000;



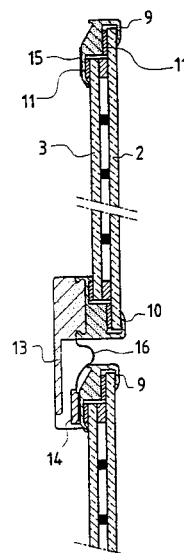
- 7 (51) **A 47 B 9/14**
- (21) **1999-2861**
- (71) KONINKLIJKE AHREND N. V., Amsterdam, NL;
- (72) Steenstra Willem, Eindhoven, NL;
- (54) **Noha nastavitelná do výšky a určená k podpírání desky stolu a podobných předmětů**
- (22) 11.08.1999
- (32) 22.09.1998
- (31) 1998/9810147
- (33) NL
- (57) Noha nastavitelná do výšky (1), určená k podpírání desky stolu a podobných předmětů, zahrnuje dvě teleskopicky klouzající části nohy (2, 3) a prostředky k jejich vzájemné aretaci, je charakteristická tím, že je na vnitřním povrchu (4) vnější části nohy (2) upevněno pouzdro knoflíku (5), kdy se uvnitř pouzdra nachází knoflík (6) vytlačovaný směrem ven otvorem (10) ve vnější části nohy (2), a to pružinou (9) tak, že vnější povrch (11) knoflíku (6) se nachází v jedné rovině s vnějším povrchem (12) části nohy (2), přičemž zmíněný knoflík (6) je spojen s kolíkem (7), který má hlavu (8), která má větší průměr umístěný vně pouzdra knoflíku (5), kde je zmíněná hlava (8) pružinou (9) tlačena proti pouzdru knoflíku (5) a kde je hlava (8) umístěna ve vybráních (16) v okrajích (15) štěrbin (14), která se nachází v příčce (13) ve vnitřní části nohy (3). Po zatlačení knoflíku (6), hlava (8) zapadne za vybrání (16) a částí nohou se mohou navzájem vůči sobě posunout.
- (74) PATENTSERVIS PRAHA a.s., Jivenská 1, Praha 4, 14000;

- 7 (51) **A 47 B 57/20, A 47 B 57/34, A 47 F 5/13**
- (21) **1998-3431**
- (71) FIFREMA SPOL. S R. O., Křelov, CZ;
- (72) Michl Vladimír, Olomouc, CZ;
Grézl Antonín, Olomouc, CZ;

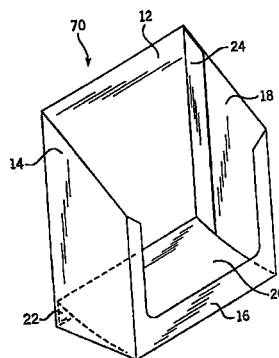
- (54) **Spojovací uzel, zejména stavebnicového stojanového systému**
 (22) 26.10.1998
 (57) Spojovací uzel, zejména stavebnicového stojanového systému, který je tvořen minimálně jednou objímkou (1) a jedním trnem (2), které jsou součástí alespoň dvou spojovaných dílců (3), přičemž objímka (1) je opatřena vnitřní dutinou (11), na jejichž koncových plochách (12) jsou vytvořeny ozuby (13) a v obou ramenech (15) objímky (1) je vytvořena naváděcí drážka (17), přičemž trn (2) je tvořen jádrem (21), na němž jsou bočně vytvořeny výstupky (24), jejichž tvar odpovídá tvaru naváděcí drážky (17) objímky (1).
 (74) Soukup Petr ing., Švédská 3, Olomouc, 77200;



- 7 (51) **A 47 F 3/04**
 (21) **1999-4729**
 (71) BONNET-NÉVÉ, Chatou, FR;
 (72) Anin Marc, Ustaritz, FR;
 Vasseur Lionel, Hendaye, FR;
 Jorland Jean-Michel, Saint Pees/Nivelle, FR;
 Villeminot Eric, Chateau-Thierry, FR;
 (54) **Skříň s klimaticky řízeným prostorem**
 (22) 20.04.1999
 (32) 23.04.1998
 (31) 1998/9805078
 (33) FR
 (86) PCT/FR99/00929
 (87) WO 99/55204
 (57) Skříň s klimaticky řízeným prostorem obsahuje nejméně dvě otevíratelná křídla, tvořená izolačním sklem (1), sestávajícím z nejméně dvou skleněných tabulí (2, 3), mezi nimiž je vytvořeno vakuum, a spojených po obvodě minerálním spojovacím a těsnicím členem (6), přičemž těsnost mezi uvedenými dvěma otevíratelnými křídly je zajištěna svislou klapčkou (13), překrývající okraje obou otevíratelných křídla a upevněnou k jednomu z okrajů.
 (74) Všečetka Miloš JUDr., Hálkova 2, Praha 2, 12000;



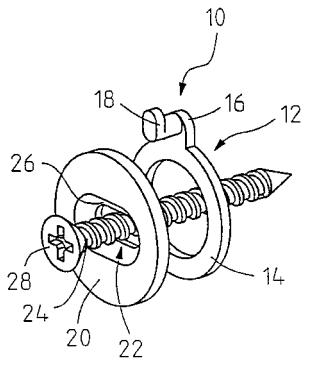
- 7 (51) **A 47 F 5/11, B 65 D 5/72**
 (21) **1999-3797**
 (71) S. C. JOHNSON & SON, INC., Racine, WI, US;
 (72) Samuelson Leon C., Racine, WI, US;
 (54) **výstavní box**
 (22) 24.04.1998
 (32) 28.04.1997
 (31) 1997/848514
 (33) US
 (86) PCT/US98/08217
 (87) WO 98/48676
 (57) Výstavní box, vytvořený z jednoho kusu výstřížku ze skladného materiálu, ve tvaru hranolu, který je horní částí otevřený a jehož zadní stěna je delší než přední stěna, přičemž přední stěna je opatřena výřezem pro vystavované předměty, a dno boxu je opatřeno spodním panelem (20) vyztuženým v zadní části vyztužným panelem (22) tak, aby se vytvořil sklon směrem k přední stěně boxu.
 (74) Švorčík Otakar JUDr., Hálkova 2, Praha 2, 12000;



- 7 (51) **A 47 G 1/16, A 47 G 1/24**
 (21) **1999-3628**
 (71) FISCHERWERKE ARTUR FISCHER GMBH & CO. KG, Waldachtal, DE;
 (72) Kaupp Jochen, Waldachtal, DE;
 (54) **Závěsný prvek pro obrazový rám, zrcadlo nebo pod.**
 (22) 13.10.1999
 (32) 13.10.1998
 (31) 1998/29818272
 (33) DE
 (57) Závěsný prvek (10) pro obrazový rám, zrcadlo nebo pod. Je tvořen prstencovou částí (12) sestávající z mezikruží (14), z něhož vyběhá styčnice (16) opatřená na svém vnějším konci hákem (18) pro zavěšení předmětů, dále je

tvořen kotoučem (20) s podélným otvorem (22) pro zastrkování šroubu (24) k upevňování závěsného prvku (10) např. ke stěně, přičemž podélný otvor (22) tvořící přímé vodítko pro šroub (24) je opatřen kónickým zahloubením (26) k uchycení hlavy (28) šroubu (24), a na straně odvrácené od zahloubení (26) má kotouč (20) plochý válcovitý pás (30) pomocí kterého je kotouč (20) vložen do mezikruží (14) prstencové části (12), přičemž pás (30) a mezikruží (14) tvoří otočný kloub nebo otočné ložisko umožňující vyrovnávání tolerancí polohy vývrtu ve stěně ve všech směrech.

(74) Všečka Miloš JUDr., Hálkova 2, Praha 2, 12000;



7 (51) **A 47 G 19/28**

(21) **1999-3416**

(71) DART INDUSTRIES INC., Orlando, FL, US;

(72) Lillelund Stig, Gentofte, DK;

Heiberg Jakob, Charlottenlund, DK;

(54) **Kalíšek na vajíčka**

(22) 24.09.1999

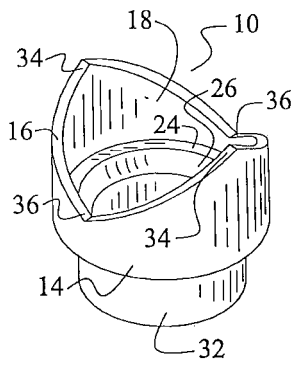
(32) 24.09.1998

(31) 1998/159918

(33) US

(57) Kalíšek na vajíčka sestává ze dna (12), ze kterého vystupuje boční stěna (14), jejíž vnitřní část (18) částečně obklopuje vajíčko, přičemž ve vnitřní části (18) je vytvořen skloněný opěrný povrch (26) pro uložení vajec s širokým rozsahem rozměrů. Spodní vnější povrch (28) kalíšku (10) na vajíčka je s výhodou zúžen pro umístění do vnitřku dalšího kalíšku na vajíčka, což umožňuje umístění několika kalíšků na vajíčka ve skladovací poloze. Horní okraj (16) boční stěny (14) má s výhodou tvar, který umožňuje vzájemné spojení kalíšků (10) na vajíčka v jejich navzájem obrácené poloze, dovolující spojení horních okrajů (14) dvou kalíšků (10) na vajíčka, když horní ze dvou kalíšků na vajíčka je umístěn na druhém kalíšku na vajíčka v navzájem obrácené poloze, čímž tyto dva kalíšky na vajíčka tvoří pouzdro udržující teplotu vařeného vajíčka před servírováním.

(74) Zelený Pavel JUDr., Hálkova 2, Praha 2, 12000;



7 (51) **A 47 J 27/00, A 47 J 27/08, A 47 J 27/09, A 47 J 36/06**

(21) **1999-3909**

(71) DART INDUSTRIES INC., Orlando, FL, US;

(72) Daenen Robert H. C. M., Herne, BE;

Geelen Jean-Pierre F. M., Hasselt, BE;

DeCraim Jean-Marie, Buggenhout, BE;

Mortier Johan M. J. K., Grimminge, BE;

(54) **Nádoby s pokličkou a uchy**

(22) 03.11.1999

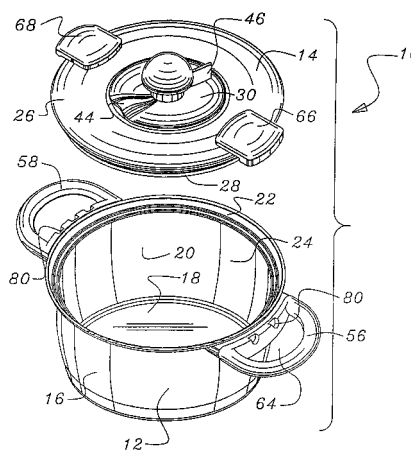
(32) 06.11.1998

(31) 1998/187445

(33) US

(57) Nádoby s pokličkou a uchy sestává z nádoby (12) opatřené dvěma bočními uchy (56, 58) a pokličky (14) s píštalou (30) pro zvukovou indikaci, dále je poklička (14) opatřena otvorem (44) pro odvod páry a dvojicí chráničů (66, 68) prstů, které při spojení nádoby (12) s pokličkou (14) obklopují boční ucha (56, 58) nebo jsou chrániče (66, 68) prstů spojeny s otvory (64) v bočních uchách (56, 58) a obruba (28) pokličky (14) zapadá na okraj (22) nádoby (12), přičemž poklička (14) se může otáčet o 180° do volné polohy mezi chrániči (66, 68) prstů a bočními uchy (56, 58), což umožňuje nadzvednout pokličku nebo vyprázdnit obsah nádoby (12).

(74) Zelený Pavel JUDr., Hálkova 2, Praha 2, 12000;



7 (51) **A 47 J 27/022, A 47 J 27/00**

(21) **1999-1599**

(71) BESTFOODS, Englewood Cliffs, NJ, US;

(72) Rubbright Harry A., Mendota Heights, MN, US;

Gaeta Stephen A., Flemington, NJ, US;

Beall Nelson J., St. Michael, MN, US;

Meiners Debbie M., Somerville, NJ, US;

(54) **Nádoba pro vaření potravinových výrobků, obsahujících kapaliny, v mikrovlnné troubě**

(22) 04.05.1999

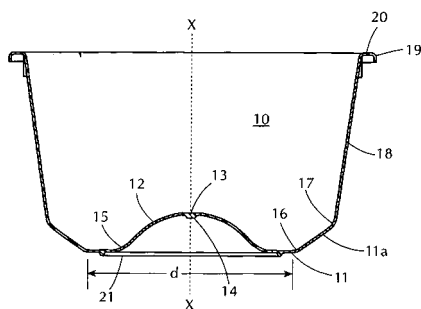
(32) 02.10.1998

(31) 1998/165080

(33) US

(57) Nádoba (10) je tvořena dnovou částí, boční stěnou vyběhající z dnové části a obrubovou částí pro uložení víka, která vymezuje koncový otvor na straně opačné od dnové části, přičemž dnová část má kulovitou vypouklou část (12) mající vrchol (13) na středové ose X, a tato vypouklá část (12) přechází pomocí prvního zaobleného dnového přechodu (15) směrem od středové osy X k dnové plošce (11) a ke druhému zaoblenému přechodu (16) a poté přechází do boční stěny (18), přičemž boční stěna (18) je šikmo odkloněna od dna tak, že nádoba (10) má u koncového otvoru větší poloměr než u dnové části.

(74) Švorčík Otakar JUDr., Hálkova 2, Praha 2, 12000;



7 (51) **A 47 J 27/21, C 02 F 1/18, C 02 F 1/28, C 02 F 1/42**

(21) **1999-3522**

(71) BRITA GMBH, Taunusstein, DE;

(72) Weyrauch Detlev Dr., Kleinmaiseheid, DE;

Henke Holger, Schwalbach, DE;

(54) **Filtrační zařízení pro vodu se zachycovací konvicí a s topným prvkem**

(22) 05.10.1999

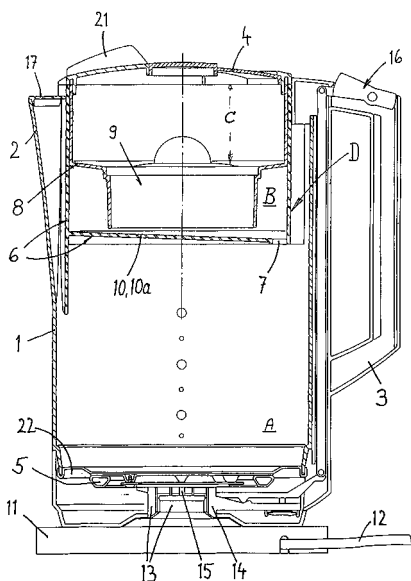
(32) 09.10.1998

(31) 1998/19846583

(33) DE

(57) Filtrační zařízení pro vodu sestává ze zachycovací konvice (1) s hubicí (2) umístěnou vpředu nahoře, s rukojetí (3) připevněnou vzadu naproti hubici (2) a s elektrickým topným prvkem (5), uspořádaným ve vodní varné oblasti zachycovací konvice (1), přičemž je zachycovací konvice (1) uzavíratelná víkem (4) a uvnitř je opatřena filtrační vložkou (8), ve které je uspořádána filtrační patrona (9) naplnitelná čistícím materiálem tak, že lze skrze filtrační patronu (9) do filtrační vložky (8) nalévat surovou vodu, tekoucí dále účinkem tíže alespoň pod filtrační patronou (9). Filtrační vložka (8) je uspořádána v izolační vložce (6), přičemž mezi varnou oblastí (A) v zachycovací konvici (1) a filtrační vložkou (8) s filtrační patronou (9) je uspořádána dělicí stěna (10, 10a) umístěná s odstupem od filtrační vložky (8), která má alespoň částečně tvar v podstatě horizontálně umístěné desky, přičemž ve spodní oblasti izolační vložky (6) je uspořádán průtokový otvor (7) pro spojení mezi výtokovým koncem (27) patrony (9) a varnou oblastí (A) zachycovací konvice (1).

(74) Čermák Karel Dr., Národní třída 32, Praha 1, 11000;



7 (51) **A 47 J 27/21, C 02 F 1/00**

(21) **2000-402**

(71) BRITA GMBH, Taunusstein, DE;

(72) Weyrauch Detlev Dr., Kleinmaiseheid, DE;

Henke Holger, Schwalbach, DE;

(54) **Vodní filtrační zařízení s nádobou na filtrát**

(22) 03.02.2000

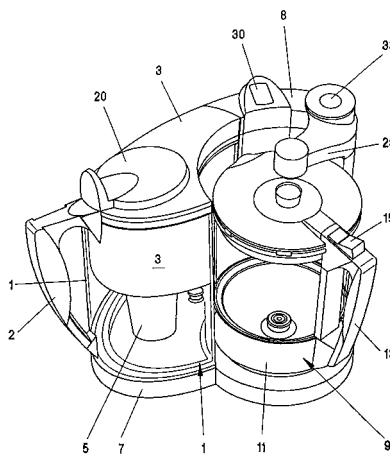
(32) 11.02.1999

(31) 1999/19905600

(33) DE

(57) Vodní filtrační zařízení s nádobou (1) na filtrát s rukojetí (2) namontovanou na boku zařízení a s nádobou (3) na nefiltrovanou vodu je opatřeno filtrem (5), konstruovaným jako filtrační kazeta (5), jejíž alespoň jeden vstupní otvor (6) je umístěn ve spodní oblasti nádoby (3) na nefiltrovanou vodu a která je protažena směrem dolů do nádoby (1) na filtrát takovým způsobem, že nefiltrovaná voda pomocí gravitační síly může protéct alespoň do bodu pod filtrační kazetou (5). Čerpadlo (26) může být napojeno dodávací trubkou (25) na nádobu (1) na filtrát a odvodní trubkou (27) na výstupní otvor (28) kohoutku (29), přičemž varná konvice (9) může být upevněna pod kohoutek (29).

(74) Čermák Karel Dr., Národní třída 32, Praha 1, 11000;



7 (51) **A 47 J 36/38**

(21) **1999-4419**

(71) TEGE PATENTS AG, Triesenberg, LI;

(72) Fergusson Robin Julian, Royston, GB;

Newman Michael John, Ware, GB;

(54) **Filtrační systém k čištění vzduchu**

(22) 18.06.1998

(32) 18.06.1997

(31) 1997/97304257

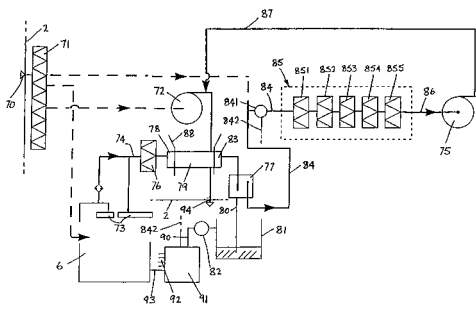
(33) EP

(86) PCT/GB98/01786

(87) WO 98/57573

(57) Filtrační systém k čištění vzduchu z úpravy potravin na rozpáleném oleji je tvořen vstupem (70) filtračního systému, kterým je přiváděn vzduch z okolního prostředí do zařízení (6) k úpravě potravin s výstupem (73) k odvádění vzduchu s kuchyňskými výpari a vodní párou z prostoru zařízení, přičemž dále následuje filtr (76) mastných nečistot k zachycování částic tuku a kapiček vody obsažených ve vzduchu s kuchyňskými výpari, k němuž je připojen výměník tepla-kondenzátor (79) pro ochlazování vzduchu a srážení vodní páry, který má výstup (83) čištěného vzduchu a výstup (80) kondenzátu se zásobníkem (81) kondenzátu, přičemž na výstup (83) čištěného vzduchu navazuje sestava (85) filtrů pro snižování a odstraňování zápachů spojená s ventilátorem (75) zajišťujícím pohyb vzduchu s kuchyňskými výpari filtračním systémem, z něhož odchází vyčištěný vzduch ze systému.

(74) PATENTSERVIS PRAHA a.s., Jivenská 1, Praha 4, 14000;



7 (51) **A 47 J 37/12, A 47 J 43/04, A 47 J 9/00**

(21) **1999-4402**

(71) TEGE PATENTS AG, Triesenberg, LI;

(72) Hughes Martin Lawrence, Milton Keynes, GB;

Knowlton Alan, Huntington, GB;

Newman Michael John, Ware, GB;

Skingsley John David, Letchworth, GB;

Drake David, Letchworth, GB;

(54) **Rehydratační a vytlačovací zařízení a způsob jeho činnosti**

(22) 18.06.1998

(32) 18.06.1997

(31) 1997/97304258

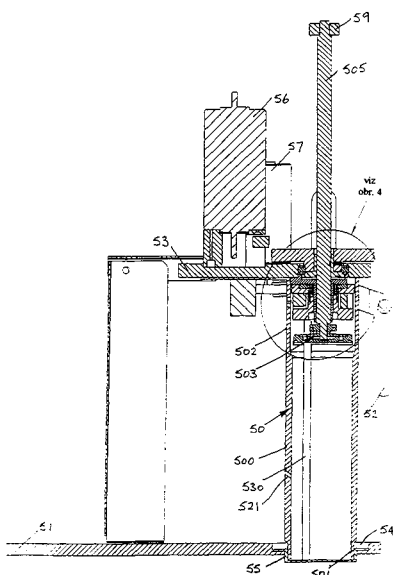
(33) EP

(86) PCT/GB98/01787

(87) WO 98/57575

(57) Rehydratační a vytlačovací zařízení (5) pro vytlačování rehydratovaného, tekoucího polotovaru obsahuje válec (50) mající vytlačovací lisovadlo (55), které je umístěno na jednom konci a má určitý počet otvorů. Dále obsahuje píst (503), který se může vratně pohybovat z jednoho konce podlouhlé komory k jejímu druhému konci a uvnitř válce (50) je umístěno míchací ústrojí (530), přičemž válec (50) má otvory (520, 521) pro přivádění práškového potravinářského materiálu a vody. Motory (56, 57) ovládají pohyb pístu (503) uvnitř podlouhlé komory a roztáčejí míchací ústrojí (530) uvnitř válce (50).

(74) PATENTSERVIS PRAHA a.s., Jivenská 1, Praha 4, 14000;



7 (51) **A 47 J 43/24, A 47 J 43/00**

(21) **1999-3473**

(71) DART INDUSTRIES INC., Orlando, FL, US;

(72) Lillelund Stig, Gentofte, DK;

Heiberg Jakob, Charlottenlund, DK;

Koch Mikael, Virum, DK;

Daenen Robert H. C. M., Herne, BE;

Mortier Johan M. J. K., Grimminge, BE;

(54) **Koš a poháněcí zařízení pro odstředivku na salát**

(22) 30.09.1999

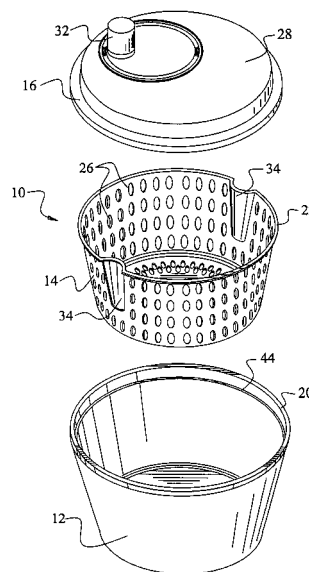
(32) 01.10.1998

(31) 1998/164613

(33) US

(57) Odstředivka na salát sestává ze základního tělesa (12), v němž je umístěn otáčející se koš (14), víka (16) s poháněcím mechanismem vyvozujícím otáčivý pohyb, kde koš (14) je opatřen horní hranou (22) umístěnou u základního tělesa (12) s malou vůlí a dále je opatřen alespoň jedním přístupovým vybráním (34) v podobě radiálního dovnitř směřujícího vybrání tvořícího mezi košem (14) a základním tělesem (12) přístupový prostor alespoň pro zasunutí jednoho prstu.

(74) Zelený Pavel JUDr., Hálkova 2, Praha 2, 12000;



7 (51) **A 47 K 3/36, A 47 K 3/32**

(21) **1999-2999**

(71) KERMI GMBH, Plattling, DE;

(72) Schwaiger Robert, Deggendorf, DE;

(54) **Vícedílné uspořádání sprchového koutu**

(22) 23.08.1999

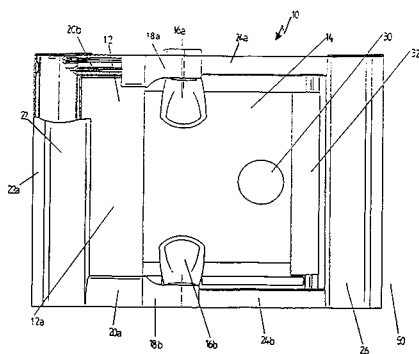
(32) 25.08.1998

(31) 1998/19838598

(33) DE

(57) Vícedílné uspořádání sprchového koutu s alespoň jednou pevně stojící částí (12), alespoň jednou posuvnou dveřní částí (14) a alespoň dvěma posuvnými zařízeními (16a, 16b), která jsou připojena k pevně stojící části (12) a pomocí kterých je dveřní část (14) ustavena posuvně, přičemž posuvná zařízení (16a, 16b) jsou vzhledem k pevně stojící části (12) přesazena dovnitř ke sprchové vaně, takže dveřní část (14) je překryta pevně stojící částí (12).

(74) Švorčík Otakar JUDr., Hálkova 2, Praha 2, 12000;

7 (51) **A 47 K 10/24**(21) **1999-4155**(71) THE PROCTER & GAMBLE COMPANY,
Cincinnati, OH, US;

(72) Hill Simon David Julian, Wiesbaden, DE;

(54) **Uspořádání vlhkých kapesníků přehýbáním a stohováním**

(22) 18.05.1998

(32) 23.05.1997

(31) 1997/97108388

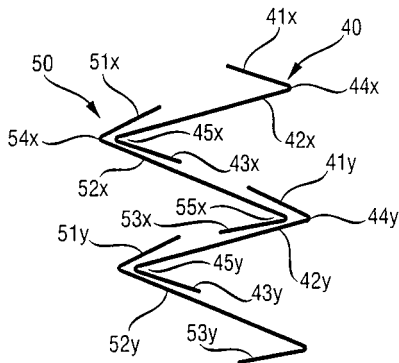
(33) EP

(86) PCT/US98/10162

(87) WO 98/52453

(57) Vlhké kapesníčky (1) mající podklad a kapalnou směs pro utírání povrchů v domácnosti, průmyslu a lidského těla tvoří první soubor (40) kapesníčků (1) a druhý soubor (50) kapesníčků (1), kde každý kapesníček (1) má dva přehyby, přičemž na kapesníčku (1) prvního souboru (40) je vytvořen přehyb (44x) prvního panelu a přehyb (45x) druhého panelu, a na kapesníčku (1) druhého souboru (50) je vytvořen přehyb (54x) prvního panelu a přehyb (55x) druhého panelu tak, že kapesníčky (1) prvního a druhého souboru (40, 50) jsou složeny, vzájemně proloženy jeden s druhým a nastohovány tak, že spotřebitel může každý kapesníček (1) snadno oddělit od stohu (23) vlhkých kapesníčků (1).

(74) PATENTSERVIS PRAHA a.s., Jivenská 1, Praha 4, 14000;

7 (51) **A 47 L 9/02**(21) **1999-2909**(71) VORWERK & CO. INTERHOLDING GMBH,
Wuppertal, DE;

(72) Hilgers Stefan, Essen, DE;

Scheuren Bernhard, Schwelm, DE;

Meyer Frank, Hemer, DE;

(54) **Vysavač prachu**

(22) 16.08.1999

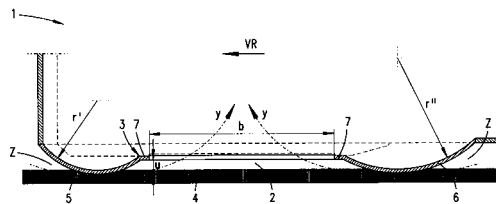
(32) 02.09.1998

(31) 1998/19839865

(33) DE

(57) Vysavač prachu s elektromotorem a sací hadicí vedoucí k sacímu ústí (2), které je na spodní straně vymezeno spodní deskou (3), na které jsou vytvořeny dosedací oblasti (5, 6), které jsou v průřezu ve směru (VR) posuvu vysavače prachu zakřiveny ve tvaru částí kruhových oblouků, přičemž dosedací oblasti (5, 6) na straně k sacímu ústí (2) přechází v okrajový úsek (7), který je rovnoběžný s ošetřovanou podlahou (4). Ve směru (VR) posuvu přední dosedací oblast (5) má s výhodou menší poloměr (r') zakřivení než ve směru (VR) posuvu zadní dosedací oblast (6). Poloměry (r' , r'') zakřivení dosedací oblasti (5, 6) odpovídají 0,25 až 2-násobku šířky (b) sacího ústí (2) ve směru (VR) posuvu, a velikost převýšení (u) dosedací oblasti (5, 6) vůči okrajovému úseku (7) odpovídá 1/8 až 1/2 poloměru (r' , r'') zakřivení dosedací oblasti (5, 6).

(74) Chlustina Jiří Ing., Jana Masaryka 43, Praha 2, 12000;

7 (51) **A 47 L 9/14**(21) **1999-2459**

(71) SEB S. A., Ecully, FR;

(72) Fleurier Vincent, Vernon, FR;

Dubos Roland, Richeville, FR;

Morin Patrick, Heubecourt, FR;

(54) **Zařízení pro připojování prachového sáčku k vysavači a sáček vysavače**

(22) 13.11.1998

(32) 13.11.1997

(31) 1997/9714467

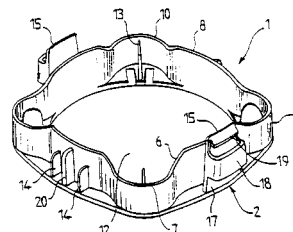
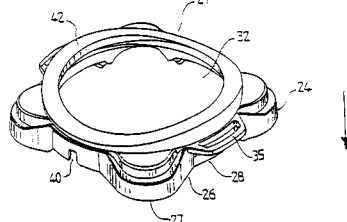
(33) FR

(86) PCT/FR98/02430

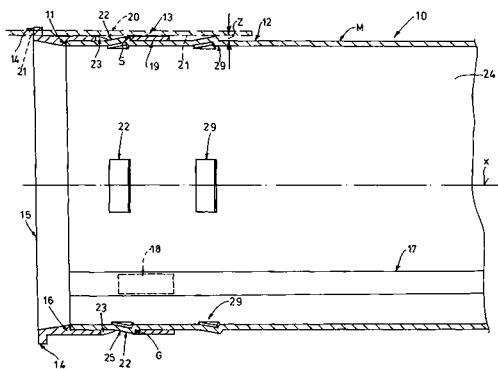
(87) WO 99/25236

(57) Zařízení obsahuje přírubu (1) a prstenec (21), přičemž jedna z těchto součástí je připojena k rámu vysavače nebo odnímatelnému nosiči ve vysavači nebo osazovací destičce (54), a druhá k prachovému sáčku (52) podél z jedné z jejich dvou čelních ploch, přičemž příruba (1) a prstenec (21) jsou opatřeny doplňkovými prostředky pro jejich vzájemné přidržování jejich volnou čelní plochou, jakož i nejméně jednou vizuální značkou (4, 24) pro usnadnění jejich spojení. Průměr zařízení je větší než dvojnásobek délky sestaveného zařízení, když jsou prstenec (21) a příruba (1) uloženy na sobě.

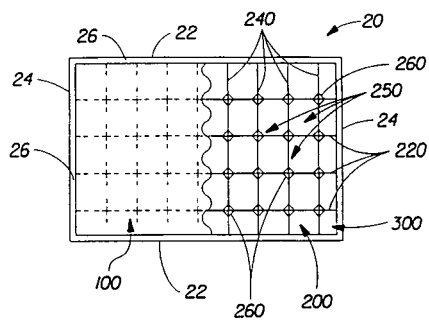
(74) Zelený Pavel JUDr., Hálkova 2, Praha 2, 12000;



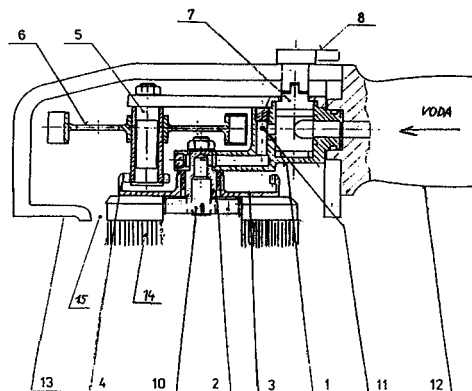
- 7 (51) **A 47 L 9/24**
 (21) **1999-3691**
 (71) CARL FROH GMBH, Sundern, DE;
 (72) Meister Uwe, Sundern, DE;
 (54) **Teleskopická sací trubka vysavače**
 (22) 18.10.1999
 (32) 02.11.1998
 (31) 1998/19850355
 (33) DE
 (57) Teleskopická sací trubka vysavače prachu má vnitřní trubku (10) a vnější trubku (20) a těsnicí objímku (13) z plastické hmoty, která je upevněna na koncové straně na vnitřním konci vnitřní trubky (10) u vnitřní čelní plochy (11) a která je uspořádána v mezilehlém prostoru (Z) mezi vnitřní trubkou (10) a mezi vnější trubkou (20), přičemž těsnicí objímka (13) má vnitřní čelní plochu (11) vnitřní trubky (10) axiálně přesahující, přirozeně odpruženou a na vnitřní plášťové ploše (21) vnější trubky (20) podepřenou těsnicí chlopeč (14), přičemž těsnicí objímka (13) má vybrání (23), do kterého zaskakuje výstupek (22) upevněný na stěně vnitřní trubky (10).
 (74) Korejzová Zdeňka JUDr., Spálená 29, Praha 1, 11000;



- 7 (51) **A 47 L 13/16, A 47 L 13/20, A 47 L 13/17, D 04 H 13/00, D 04 H 1/46**
 (21) **1999-4109**
 (71) THE PROCTER & GAMBLE COMPANY, Cincinnati, OH, US;
 (72) Fereshetehkhou Saeed, Cincinnati, OH, US;
 Russo Paul John, Loveland, OH, US;
 Strickland Wilbur Cecil Jr., Cincinnati, OH, US;
 Policicchio Nikola John, Mason, OH, US;
 (54) **Materiály použitelné jako utěrky na čištění**
 (22) 20.05.1998
 (32) 23.05.1997, 12.08.1997
 (31) 1997/047619, 1997/055330
 (33) US, US
 (86) PCT/US98/10363
 (87) WO 98/52459
 (57) Materiály použitelné jako utěrky (20) na čištění mající nejméně dvě oblasti, které se liší plošnou hmotností, přičemž tyto utěrky (20) na čištění zejména zahrnují jednu nebo více oblastí (12) s vysokou plošnou hmotností, přičemž tato plošná hmotnost je 30 až 120 g/m² a jednu nebo více oblastí (14) s nízkou plošnou hmotností, přičemž oblast (i) (14) s nízkou plošnou hmotností má (mají) plošnou hmotnost, která nečiní více než 80 % plošné hmotnosti oblastí (12) s vysokou plošnou hmotností. Tyto utěrky (20) na čištění mají makroskopickou trojrozměrnou strukturu.
 (74) PATENTSERVIS PRAHA a.s., Jivenská 1, Praha 4, 14000;



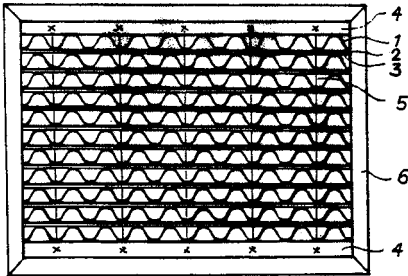
- 7 (51) **A 47 L 13/26, A 47 L 11/08, A 47 L 11/26, A 47 L 13/10**
 (21) **1998-3869**
 (71) ŠOBÁŇ Milan, Praha, CZ;
 (72) Šobáň Milan, Praha, CZ;
 (54) **Čistící mechanismus**
 (22) 26.11.1998
 (57) Čistící mechanismus pro připojení k přívodu tlakové vody sestává z nosného tělesa (1) z pevného a proti korozi odolného materiálu uzpůsobeného na jedné straně pro spojení s rukojetí (12) pro nasazení na přívod tlakové vody, přičemž v nosném tělese (1) je uložen kohout (7) opatřený ovládacím prvkem (8), kde kohout (7) je propojen jednak s tryskou (9) a jednak s jedním koncem kanálku (11) vytvořeném v nosném tělese (1), a druhý konec kanálku (11) je vyústěn do dutého čepu (2) uchyceného jedním koncem v nosném tělese (1) a vyústěného druhým koncem do ostříkovacího tělesa (10), na dutém čepu (2) je otočně uložen unášec (4) opatřený na spodní ploše kartáčem (14) a na horní ploše ozubením (3), kde do tohoto ozubení (3) zapadá svým ozubením pouzdro turbíny (6), které je otočně uloženo na čepu (5), který je pevně uchycen v nosném tělese (1), přičemž tryska (9) je vyústěna v tečném směru proti lopatkám turbíny (6) a nosné těleso (1) je spolu s turbínou (6) uchyceno v krytu (13), který je ze strany kartáče (14) otevřený.
 (74) Dušková Hana Ing., Konviktská 5, Praha 1, 11000;



- 7 (51) **A 47 L 23/22**
 (21) **1998-3820**
 (71) MARTÍNEK Vlastislav, Brno, CZ;
 (72) Martínek Vlastislav, Brno, CZ;
 (54) **Rohož se samočisticím účinkem**
 (22) 24.11.1998
 (57) Rohož se samočisticím účinkem sestává ze soustavy vzájemně vedle sebe v dotyku uspořádaných a pravidelně prostřídávaných pružně deformovatelných dílců a deformaci odolných dílců, přičemž deformovatelný dílec je tvořen na hranu postaveným pásem ve tvaru vlnovce (1), k němuž z jedné strany přiléhá na hranu postavený, stejně široký rovinný pás (2), tvořící s vlnovcem (1), v místě styku s jeho alespoň každým druhým přivráceným vrcholem integrální celek, a deformaci odolný dílec je tvořen tuhou

výztužnou lištou (3), jejíž šířka je menší než šířka rovinného pásu (2), přičemž podél krajních dílců soustavy jsou uspořádány deformaci odolné okrajové kotvící lišty (4), které jsou navzájem spojeny alespoň dvěma tvarově uzpůsobitelnými, spojovacími prostředky, s výhodou ocelovými lany (5), procházejícími napříč celou soustavou dílců.

(74) Žák Vítězslav Ing., Lidická 51, Brno, 60200;



7 (51) A 61 C 3/00

(21) 2000-1572

(71) ORTHO-TAIN, INC., Bayamon, PR, US;

(72) Bergersen Earl O. Dr., Winnetka, IL, US;

(54) **Způsob diagnostiky ortodontického stavu a přístroj pro výdej korekčních prostředků**

(22) 28.10.1998

(32) 30.10.1997

(31) 1997/961092

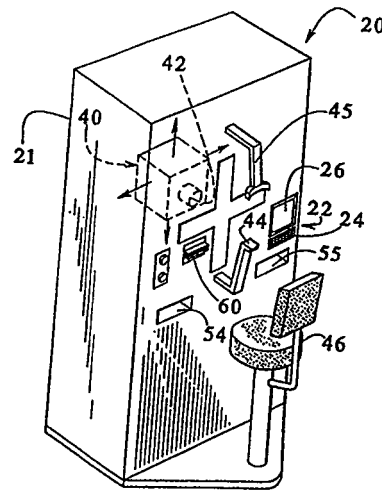
(33) US

(86) PCT/US98/22918

(87) WO 99/22664

(57) Přístroj (20) obsahuje zevní kryt (21) a uživatelské rozhraní (22), umístěné na zevním krytu (21) a určené pro komunikaci s pacientem. Přístroj (20) dále obsahuje diagnostické zařízení (40), umístěné v zevním krytu (21) a tvořené alespoň jednou digitální kamerou (42), určenou pro zobrazování chrupu a úst pacienta z více úhlů. Přístroj (20) dále obsahuje elektronický obvod (51), předem naprogramovaný statistickými údaji, představujícími vzorek ortodontického stavu a určenými pro porovnání s údaji, získanými diagnostickým zařízením (40), které jsou přenášeny do elektronického obvodu (51). Tento elektronický obvod (51) je určen pro diagnostiku toho, zda je ortodontický stav pacienta korigovatelný. Přístroj (20) je dále opatřen zařízením (55) pro vydávání pokynů pacientovi, týkajících se správné korekční ortodontické péče. Způsob zahrnuje opatření přístroje (20), určeného pro získávání různých digitálních zobrazení úst a chrupu pacienta. Digitální zobrazení jsou analyzována elektronickým obvodem (51) a jsou porovnávána se statistickými údaji, předem naprogramovanými do přístroje (20), pro diagnostiku toho, zda je ortodontický stav pacienta korigovatelný. Způsob dále zahrnuje krok informování pacienta o tom, zda je jeho ortodontický stav korigovatelný, a jeho vyrozumění o korekci diagnostikovaného ortodontického stavu a výdej vhodného ortodontického prostředku (10).

(74) Čermák Karel Dr., Národní třída 32, Praha 1, 11000;



7 (51) A 61 F 2/06, A 61 M 29/00

(21) 1999-4492

(71) MEDINOL LTD., Tel Aviv, IL;

(72) Pinchasik Gregory, Herzlia, IL;

(54) **Přístroj a způsob pro zajištění roztažitelného stentu, majícího podélný kanál, na balónkovém katetru**

(22) 10.12.1999

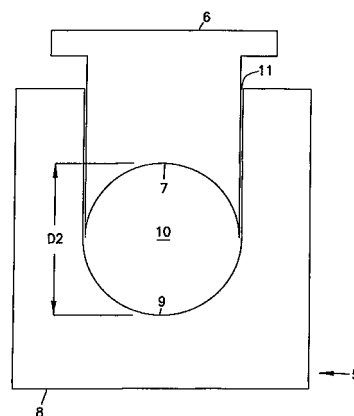
(32) 22.12.1998, 23.07.1999

(31) 1998/218503, 1999/360415

(33) US, US

(57) U přístroje a způsobu zajištění roztažitelného stentu (4), majícího podélný kanál, na balónkovém katetru jsou první svěrací část (6) a druhá svěrací část (8) vůči sobě pohyblivé a jsou opatřeny zahlobením (7, 9) tvořícími kanál (10) pro manžetu (12) pro stlačení stentu (4), která má podélný kanál (15). Stent (4) se vsune do podélného kanálu (15) manžety (12), načež se do podélného průsvitu stentu (4) vsune balónkový katetr. První svěrací část (6) a druhá svěrací část (8) se přitlačí k sobě, čímž dojde k působení tlaku na manžetu (12) pro stlačení stentu (4) a v důsledku toho ke zmenšení vnitřního průměru podélného kanálu (15) a k působení tlaku na vnější povrch stentu (4) a stent (4) se na balónku (3) stlačí.

(74) Čermák Karel Dr., Národní třída 32, Praha 1, 11000;



7 (51) A 61 F 6/06

(21) 2000-2755

(71) PENTECH PHARMACEUTICALS, INC., Buffalo Grove, IL, US;

(72) El-Rashidy Ragab, Deerfield, IL, US;
Ronsen Bruce, River Forest, IL, US;

(54) **Způsob zlepšení ženské sexuální dysfunkce**

(22) 28.01.1999

(32) 30.01.1998

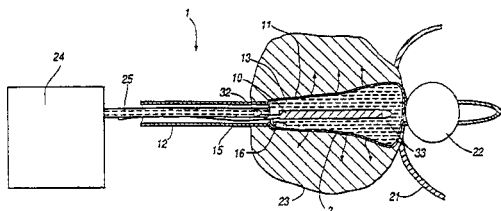
- (31) 1998/016252
 (33) US
 (86) PCT/US99/01776
 (87) WO 99/38467
 (57) Ženskou sexuální dysfunkci lze zlepšit bez významnějších nežádoucích účinků sublingválním podáním dávkových forem obsahujících apomorfin. Podání apomorfinu zvyšuje nervově stimulovaný intrakavernózní tok krve klitorisem a tok krve vaginální stěnou a podporuje tak erekci klitorisu a překrvení vagíny ženy. Výhodně se udržuje koncentrace apomorfinu v plasmě nepřevyšující 5,5 nanogramů na mililitr.
 (74) PATENTSERVIS PRAHA a.s., Jivenská 1, Praha 4, 14000;

7 (51) **A 61 F 7/12, A 61 M 31/00**

- (21) **2000-2223**
 (71) ASTRAZENECA AB, Södertälje, SE;
 LUND INSTRUMENTS AB, Lund, SE;
 (72) Bolmsjö Magnus, Lund, SE;
 EEK Arne, Södertälje, SE;
 (54) **Lékařské zařízení pro vnitřní tepelné ošetření a dodávání léčiva**
 (22) 16.12.1998
 (32) 17.12.1997, 17.12.1997
 (31) 1997/9704710, 1997/9704713
 (33) SE, SE
 (86) PCT/SE98/02346
 (87) WO 99/30654

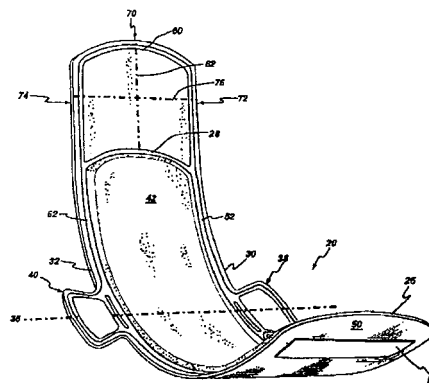
(57) Lékařské zařízení (1) pro provádění tepelného ošetření a místní dodávání kapalného léčiva na tělesnou tkáň představující předem stanovenou část hraniční stěny průchodu v lidském nebo zvířecím těle, sestávající z členu (12) podobného katetru, pro zasunutí do průchodu do předem stanovené polohy, přičemž člen (12) podobný katetru je tvořen strukturou roztahovacího balónku (11), která má hraniční stěnu, jež je roztahovací proti tělesné tkáni, když je člen (12) podobný katetru v předem stanovené poloze zasunutí, a prostředku (2, 11, 25) dodávání k místnímu podávání kapalného léčiva na tělesnou tkáň, když je člen (12) podobný katetru v předem stanovené poloze zasunutí, a zahřívací sestavy (10, 15), která je upravena k zahřívání tělesné tkáně, když je člen (12) podobný katetru v předem stanovené poloze zasunutí. Prostředek (2, 11, 25) dodávání zahrnuje dodávací kanál (25) k dodávání kapalného léčiva do balónkovité struktury (11) a konstrukci pro hraniční stěnu (2) balónkovité struktury (11), která je propustná pro kapalné léčivo. Dodávání kapalného léčiva do balónkovité struktury (11) dodávacím kanálem (25), když je člen (12) podobný katetru v předem stanovené poloze zasunutí způsobuje roztahování balónkovité struktury (11) a místní dodávání kapalného léčiva na tělesnou tkáň přes hraniční stěnu (2) balónkovité struktury (11).

- (74) Zelený Pavel JUDr., Hálkova 2, Praha 2, 12000;

7 (51) **A 61 F 13/15**

- (21) **1999-3945**
 (71) JOHNSON & JOHNSON INC., Montreal, CA;
 (72) Boulanger Roger, Ste-Julie, CA;
 (54) **Hygienická vložka se zadním protažením blokujícím kapalinu**
 (22) 08.11.1999
 (32) 09.11.1998

- (31) 1998/189009
 (33) US
 (57) Hygienická vložka (20) má kapalinu absorbující sekci pro absorpci tělního exsudátu, která má dvě protilehlé podélné strany (30, 32); první příčnou stranu (26) definující přední část kapalinu absorbující sekce; druhou příčnou stranu (28) protilehlou k první příčné straně (26), přičemž tato druhá příčná strana (28) definuje zadní část kapalinu absorbující sekce. Kapalinu absorbující sekce zahrnuje pro kapalinu propustnou krycí vrstvu (42), pro kapalinu nepropustnou bariérovou vrstvu (50) a absorpční vrstvu vloženou mezi krycí vrstvou (42) a bariérovou vrstvou (50). Hygienická vložka (20) dále zahrnuje kapalinu zachycující sekci spojenou s kapalinu absorbující sekci, přičemž kapalinu zachycující sekce vyběhá od druhé příčné strany (28) kapalinu absorbující sekce směrem dozadu, a to do dostatečné vzdálenosti (62), aby alespoň částečně překryla gluteální rýhu nositele, pokud je kapalinu absorbující sekce v podstatě v zákrytu s vaginálním otvorem nositele. Kapalinu zachycující sekce má při použití hygienické vložky (20) nositelem vnější povrch odvrácený od těla nositele a tento vnější povrch je v podstatě prostý adhezivního materiálu (58). Kapalinu zachycující sekce má podélně probíhající preferenční ohybovou zónu, takže pokud je výrobek použit nositelem, je alespoň část kapalinu zachycující sekce schopna ohnout se v místě preferenční ohybové zóny a vstoupit do, nebo se přizpůsobit, gluteální rýze nositele.
 (74) Čermák Karel Dr., Národní 32, Praha 1, 11000;

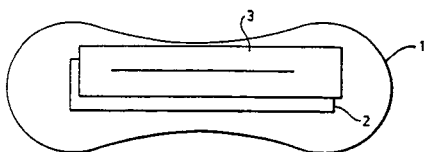
7 (51) **A 61 F 13/15, B 32 B 27/12, D 04 H 1/54, D 21 H 15/10**

- (21) **1999-3970**
 (71) KIMBERLY-CLARK WORLDWIDE, INC., Neenah, WI, US;
 (72) Burnes Andrew Scott, Lawrenceville, GA, US;
 Dilnik Rebecca Lyn, Neenah, WI, US;
 Hetzler Connie Lynn, Sparta, NJ, US;
 Jorgenson Thomas Patrick, Neenah, WI, US;
 Mace Tamara Lee, Doraville, GA, US;
 Matela David Michael, Roswell, GA, US;
 Nelson Jayne Bramstedt, Neenah, WI, US;
 Sawyer Lawrence Howell, Roswell, GA, US;
 Schmidt-Foerst Alexander Manfred, Appleton, WI, US;
 Sorebo Heather Anne, Appleton, WI, US;
 Spiers James Allyn, Acworth, GA, US;
 Walker Laura Jane, Appleton, WI, US;
 Abba Rodney Lawrence, Oshkosh, WI, US;
 Chappell Charles John, Menasha, WI, US;
 Finch Valerie Victoria, Neenah, WI, US;
 Giencke Ann Marie, Menasha, WI, US;
 Kottek Michael Brent, Neenah, WI, US;
 Krueger Allan James, Winneconne, WI, US;
 Lake Andrew Michael, Combined Locks, WI, US;
 Lee Mee Wha, Appleton, WI, US;
 Long-Radloff Sarah Elizabeth, Appleton, WI, US;

Nelsen Janice Gall, Appleton, WI, US;
 Vanevenhoven Ann Margaret, Appleton, WI, US;
 Kollin Nancy Donaldson, Roswell, GA, US;
 Leach Crystal Sutphin, Atlanta, GA, US;
 Lindon Jack Nelson, Alpharetta, GA, US;
 Woltman Garry Roland, Neenah, WI, US;

- (54) **Stabilizovaný absorpční materiál a systémy pro produkty osobní potřeby s řízeným umístěním viskoelastických tekutin**
 (22) 09.05.1998
 (32) 14.05.1997, 14.05.1997, 25.03.1998, 27.03.1998, 05.05.1998
 (31) 1997/046480, 1997/046701, 1998/047778, 1998/079657, 1998/072172
 (33) US, US, US, US, US
 (86) PCT/US98/09475
 (87) WO 98/51250
 (57) Rozváděcí materiál pro výrobky osobní péče plošná textilie nasákající umělé menstruační tekutiny podle vodorovného sacího testu na vzdálenost kolem 2,5 cm za méně než asi 1,5 minuty. Materiály splňující tato výkonnostní kritéria obecně mají rozložení velikosti pórů s vysokým procentuálním podílem (většinou více než 50 %) průměru pórů mezi asi 80 až 400mm a měrnou hmotností pod asi 0,15 g/cm³. Dále je také uveden výrobek systému osobní péče s rozváděcí/zadržovací vrstvou a vrstvou tvarující vložku, ve které má každá vrstva poměr délky potřísnění 0,5 nebo méně a rozváděcí/zadržovací vrstva má profil nasycení 4 nebo méně.

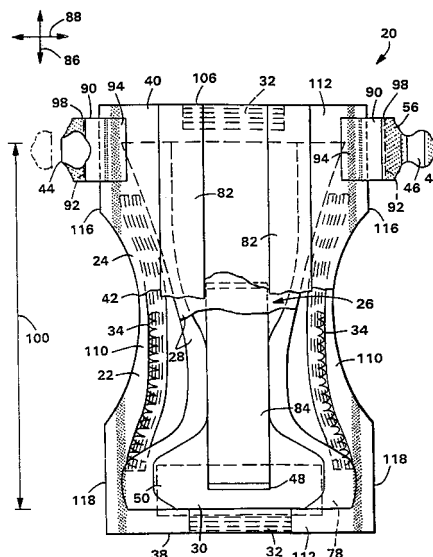
(74) Švorčík Otakar JUDr., Hájkova 2, Praha 2, 12000;



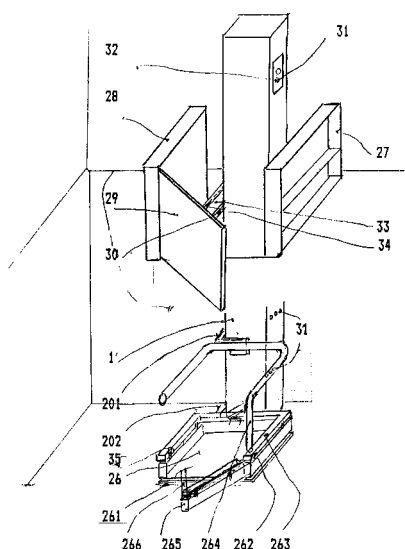
- 7 (51) **A 61 F 13/15**
 (21) **2000-1253**
 (71) KIMBERLY-CLARK WORLDWIDE, INC., Neenah, WI, US;
 (72) Everett Rob David, Appleton, WI, US;
 Bolwerk Thomas Gerald, Appleton, WI, US;
 Dodge Richard Norris II, Appleton, WI, US;
 Grube Violet May, Greenville, WI, US;
 Li Yong, Appleton, WI, US;
 Melius Shannon Kathleen, Appleton, WI, US;
 Ranganathan Srihar, Appleton, WI, US;
 Zenker David Louis, Neenah, WI, US;
 Zhang Xiaomin, Appleton, WI, US;
 Gryskiewicz Stanley Michael, Woodstock, GA, US;
 Little Sylvia Bandy, Marietta, GA, US;
 Matthews Billie Jean, Woodstock, GA, US;
 McDowall Debra Jean, Roswell, GA, US;
 Sawyer Lawrence Howell, Roswell, GA, US;
 Chang Kuo-Shu Edward, Roswell, GA, US;
 (54) **Vrstvená absorpční struktura se zonální distribucí základní hmotnosti**
 (22) 08.10.1998
 (32) 08.10.1997, 16.10.1997, 12.06.1998
 (31) 1997/061452, 1997/062174, 1998/097285
 (33) US, US, US
 (86) PCT/US98/21267
 (87) WO 99/17694
 (57) Předmětem předloženého řešení je specificky vytvořený absorpční výrobek (20) zahrnuje absorpční jádro (30) s množstvím absorpčních vrstev, které navzájem spolupůsobí tak, že zajišťují přednostní lokalizování

pohlčované kapaliny do stanovené, vysoce saturovatelné, nasákávací vrstvě. Lokalizování kapaliny do uvedené nasákávací vrstvy zvyšuje potenciál této vrstvy pro přemísťování kapaliny prostřednictvím kapilárního vztlínání jako důsledku vyšší úrovně saturace a zvýšeného množství dostupné kapaliny. Podle dalšího aspektu předloženého řešení vykazuje alespoň jedna primární vrstevová partie nerovnoměrnou, selektivně rozdělenou zonální základní hmotnost. Specifické konfigurace alespoň jedné primární vrstevové partie mohou být vytvořené s přijímací zónou vykazující základní hmotnost, která je menší než základní hmotnost zbývajících, k přijímání neurčenou částí této primární vrstevové partie.

(74) Švorčík Otakar JUDr., Hájkova 2, Praha 2, 12000;



- 7 (51) **A 61 G 3/06, A 61 G 7/10**
 (21) **1999-1407**
 (71) HUDEČEK Jiří Ing., Praha, CZ;
 HUDEČEK Jiří, Ostrava, CZ;
 (72) Hudeček Jiří Ing., Praha, CZ;
 Hudeček Jiří, Ostrava, CZ;
 (54) **Zařízení pro vertikální dopravu osob**
 (22) 21.04.1999
 (57) Zařízení pro vertikální dopravu osob, věcí, event. zvířat, a to zejména mezi dvěma jednotlivými úrovněmi vertikálně posunutými, je tvořené dutým pevným sloupem (1), přičemž uvnitř pevného sloupu (1) je vytvořen pohyblivý sloup (2) pevně spojený s plochou stropní konstrukcí (26), která je utvořena vně pevného dutého sloupu (1) a vně dutého pohyblivého sloupu (2), přičemž součástí pohyblivého dutého sloupu (2) je dvoudrážkový hnací kotouč (4), který je ve styku s ohebným elementem (6), který je veden přes vodící kladku (7), umístěnou na konci otočné páky (8), vytvořené na dutém pohyblivém sloupu (2), dále pak přes usměrňovací element (9), nárazníkový rošt vnitřní (10), identifikační bezpečnostní element (11) s tvarovou plochou (12), vyrovnávací element (13), dále ve zpáteční větvi přes identifikační element (11), nárazníkový rošt vnitřní (10), usměrňovací element (9), vodící kladku (7) do pevného úchytu (5) druhé drážky hnacího plochého kotouče (4). Pohyblivý dutý sloup (2) je ve styku s pevným dutým sloupem (1) pomocí otočných elementů vodících (3) a to v hlavním i vedlejším směru. Při pohonu dvoudrážkového hnacího plochého kotouče (4) dochází k pohybu dutého pohyblivého sloupu (2) prostřednictvím spodního záchytu (202) event. horního záchytu (201) a rovněž k vertikálnímu pohybu ploché stropní konstrukce (26).



7 (51) **A 61 J 1/03, A 61 M 15/00, B 65 D 75/36**

(21) **2000-3369**

(71) ASTRAZENECA AB, Södertälje, SE;

(72) Heckenmüller Harald, Wedel, DE;

Hetzer Ulrich, Wedel, DE;

Kublik Heike, Wedel, DE;

Von Schuckmann Alfred, Kevelaer, DE;

Tiedemann Volker, Wedel, DE;

(54) **Inhalační zařízení**

(22) 16.03.1999

(32) 17.03.1998

(31) 1998/9800897

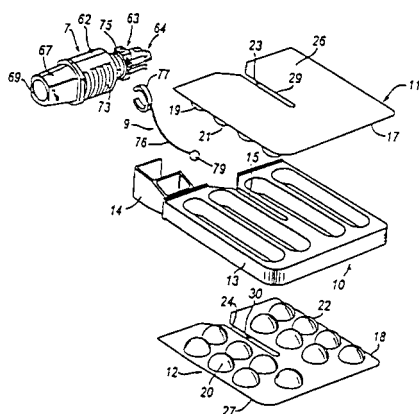
(33) SE

(86) PCT/SE99/00416

(87) WO 99/47099

(57) Jednotka blistrového balení, pro inhalátor prášku sestávajícího tělesa, které obsahuje více povrchů, přičemž každý z těchto povrchů zahrnuje bubliny (21, 22) obsahující lék, a tyto bubliny (21, 22) jsou uspořádány symetricky otočně kolem pomyslné osy.

(74) Hakr Eduard Ing., Přístavní 24, Praha 7, 17000;



7 (51) **A 61 K 7/06**

(21) **2000-2610**

(71) THE PROCTER & GAMBLE COMPANY, Cincinnati, OH, US;

(72) Guskey Susan Marie, Montgomery, OH, US;

(54) **Stylingový šamponový prostředek**

(22) 03.02.1999

(32) 03.02.1998

(31) 1998/017596

(33) US

(86) PCT/US99/02110

(87) WO 99/38475

(57) Předmětem řešení jsou vlasové šamponové prostředky, které obsahují asi od 5 % do 50 % hmotnosti detergentu získaného ze skupiny obsahující aniontové detergenty, obojetné nebo amfoterní detergenty mající připojenou skupinu, která je aniontová při pH prostředku a kombinace těchto látek; asi od 0,025 % do 3 % hmotnosti organického kationtového polymeru mající hustotu kationtového náboje asi od 0,2 meq/g do 7 meq/g a molekulovou hmotnost asi od 5000 do 10 milionů; asi od 0,1 % do 10 % hmotnosti ve vodě nerozpustného stylingového vlasového polymeru; asi od 0,1 % do 10 % hmotnosti ve vodě nerozpustného těkavého rozpouštědla; a asi od 0,005 % do 2,0 % hmotnosti krystalického hydroxyly obsahujícího stabilizující činidlo; a asi od 26,5 % do 94,9 % hmotnosti vody. Prostředek poskytuje zlepšení účinnosti při rozšiřující efektivitě stylingového polymeru na vlasy, tudíž poskytuje zlepšení stylingové účinnosti šamponového prostředku.

(74) PATENTSERVIS PRAHA a.s., Jivenská 1, Praha 4, 14000;

7 (51) **A 61 K 7/06**

(21) **2000-2611**

(71) THE PROCTER & GAMBLE COMPANY, Cincinnati, OH, US;

(72) Guskey Susan Marie, Montgomery, OH, US;

Inman Everett J., Cincinnati, OH, US;

Desch Teresa Ann, Loveland, OH, US;

Fritschi Lynne Anne, Cincinnati, OH, US;

Killion Stephanie Lynn, Cincinnati, OH, US;

(54) **Stylingový šamponový prostředek**

(22) 03.02.1999

(32) 03.02.1998

(31) 1998/017597

(33) US

(86) PCT/US99/02311

(87) WO 99/38476

(57) Předmětem řešení jsou stylingové vlasové šamponové prostředky, jejichž hmotnost je tvořena asi od 5 % do 50 % detergentem získaným ze skupiny obsahující aniontové detergenty, obojetné nebo amfoterní detergenty a kombinace těchto látek; asi od 0,1 % do 10 % organickým nebo naroubovaným (spojený krátkými příčnými můstky) silikonovým stylingovým vlasovým polymerem, a asi od 40 % do 94,9 % hmotnosti vodou, kde index pocitu z dotyku vlasů (HFI) je minimálně okolo 0,65 a hodnota udržení zkroucení (CRV) je alespoň okolo 70. Prostředek poskytuje zlepšení stylingové účinnosti a zlepšuje pocit z vlasů, který je způsoben šamponovým prostředkem.

(74) PATENTSERVIS PRAHA a.s., Jivenská 1, Praha 4, 14000;

7 (51) **A 61 K 7/26, A 61 K 7/16, A 61 P 1/02**

(21) **2000-2881**

(71) BIOCOSMETICS, S. L., Madrid, ES;

(72) Alvarez Hernandez Maria, Madrid, ES;

(54) **Kompozice pro léčbu halitosis**

(22) 26.06.1998

(32) 06.02.1998

(31) 1998/9800228

(33) ES

(86) PCT/ES98/00184

(87) WO 99/39686

(57) Kompozice obsahuje směs olivového oleje (*Olea europea* L.) a petrželové silice (*Petroselinum sativum* Hoffm., *Petroselinum crispum* Mill., *Carum petroselinum* Benth et Hooker) v hmotnostním poměru olivového oleje : petrželové silici mezi 1 až 7. Kromě výše uvedených složek může kompozice obsahovat další rostlinné oleje, mátovou silici, menthol a chlorofyl. Tyto kompozice mohou být zpracované do několika forem zahrnujících

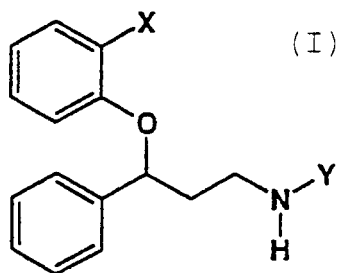
- bombóny, žvýkáci gumu, zubní pastu, ústní vodu a farmaceutické formy, zejména měkké želatinové tobolky, kde při zpracování na požadovanou formu se do kompozice včleňují vhodná aditiva, vehikula a přísady. Kompozice je vhodná pro léčbu halitosis.
- (74) Čermák Karel Dr., Národní třída 32, Praha 1, 11000;
- 7 (51) **A 61 K 7/48**
(21) **2000-2633**
(71) HENKEL KOMMANDITGESELLSCHAFT AUF AKTIEN, Düsseldorf, DE;
(72) Waldmann-Laue Marianne, Monheim, DE;
Förster Thomas, Erkrath, DE;
Heinen Soraya, Köln, DE;
Bialasinski Leszek, Ratingen, DE;
Schrader Karlheinz, Bevern, DE;
(54) **Kosmetické a farmaceutické krémy**
(22) 09.01.1999
(32) 17.01.1998
(31) 1998/19801593
(33) DE
(86) PCT/EP99/00085
(87) WO 99/36051
(57) Kosmetické a farmaceutické krémy ve formě emulze typu olej ve vodě, které jako olejovou složku obsahují nejméně jeden polární olej, jehož povrchové napětí proti vodě při teplotě 25 °C, γ^1 , je nižší než 30 mN/m, jako emulgátor obsahují nejméně jeden rostlinný protein, jehož vodný roztok s koncentrací 1 % hmotnostní má povrchové napětí proti olejové složce při teplotě 25 °C, γ^2 , které je nižší než napětí γ^1 mezi olejem a vodou, přičemž krém je prostý iontových a hydrofilních emulgátorů s hodnotou HLB 5 nebo vyšší.
- (74) Korejzová Zdeňka JUDr., Spálená 29, Praha 1, 11000;
- 7 (51) **A 61 K 7/48, A 61 K 7/06**
(21) **2000-2789**
(71) THE PROCTER & GAMBLE COMPANY, Cincinnati, OH, US;
(72) Beck Petra Helga, Camberley, GB;
Drechsler Lee Ellen, Egham, GB;
Cselik Frank, Maidenhead, GB;
Bell Michael David, Crowthorne, GB;
Marshall Susan Frances, Cincinnati, OH, US;
(54) **Kosmetický prostředek vhodný pro místní aplikaci na kůži a kosmetický způsob ošetření kůže**
(22) 13.10.1998
(32) 30.01.1998
(31) 1998US/9801746
(33) WO
(86) PCT/US98/21521
(87) WO 99/38486
(57) Kosmetický prostředek vhodný pro místní aplikaci na kůži obsahuje a) kapalinu, ester polyolu a karboxylové kyseliny, který má polyolovou část a alespoň 4 části karboxylové kyseliny, přičemž polyolová část je vybrána z cukrů a cukerných alkoholů obsahujících 4 až 8 hydroxylových skupin, každá skupina karboxylové kyseliny má od 8 do 22 atomů uhlíku a uvedený ester polyolu a karboxylové kyseliny má úplnou teplotu tání menší než 30 °C, a b) větvený alifatický uhlovodíkový řetězec s váženým průměrem molekulové hmotnosti od 100 do 15 000. Je popsán také kosmetický způsob ošetření kůže, podle kterého se uvedený kosmetický prostředek aplikuje na kůži.
- (74) PATENTSERVIS PRAHA a.s., Jivenská 1, Praha 4, 14000;
- 7 (51) **A 61 K 7/48, A 61 K 31/353, A 61 K 31/4406, A 61 P 17/00**
(21) **2000-2862**
(71) THE PROCTER & GAMBLE COMPANY, Cincinnati, OH, US;
(72) Bissett Donald Lynn, Hamilton, OH, US;
Oblong John Erich, Cincinnati, OH, US;
(54) **Prostředek pro místní aplikaci**
(22) 12.03.1999
(32) 16.03.1998
(31) 1998/078158
(33) US
(86) PCT/US99/05408
(87) WO 99/47113
(57) Řešení se týká prostředků pro prevenci a léčení poruch kůže využívajících sloučeniny odvozené od vitamínu B³ a polycyklické sloučeniny. Dále se řešení týká způsobů ovlivňování stavu kůže.
- (74) PATENTSERVIS PRAHA a.s., Jivenská 1, Praha 4, 14000;
- 7 (51) **A 61 K 7/48, A 61 K 31/352, A 61 P 17/00**
(21) **2000-2920**
(71) THE PROCTER & GAMBLE COMPANY, Cincinnati, OH, US;
(72) Bissett Donald Lynn, Hamilton, OH, US;
(54) **Prostředek pro prevenci nebo léčení poruch kůže**
(22) 12.03.1999
(32) 16.03.1998
(31) 1998/078148
(33) US
(86) PCT/US99/05483
(87) WO 99/47118
(57) Předkládané řešení se týká prostředků pro prevenci a léčení poruch kůže využívajících flavonoidové sloučeniny. Předkládané řešení se také týká způsobů ovlivňování stavu kůže.
- (74) PATENTSERVIS PRAHA a.s., Jivenská 1, Praha 4, 14000;
- 7 (51) **A 61 K 7/48, A 61 K 31/352, A 61 P 17/00**
(21) **2000-2921**
(71) THE PROCTER & GAMBLE COMPANY, Cincinnati, OH, US;
(72) Bissett Donald Lynn, Hamilton, OH, US;
(54) **Způsob ovlivňování vzhledu kůže**
(22) 12.03.1999
(32) 16.03.1998
(31) 1998/078148
(33) US
(86) PCT/US99/05484
(87) WO 99/47119
(57) Předkládané řešení se týká způsobu prevence a léčení poruch kůže za použití flavonoidových sloučenin. Předkládané řešení se také týká způsobů ovlivňování stavu kůže.
- (74) PATENTSERVIS PRAHA a.s., Jivenská 1, Praha 4, 14000;
- 7 (51) **A 61 K 7/48**
(21) **2000-3298**
(71) THE PROCTER & GAMBLE COMPANY, Cincinnati, OH, US;
(72) Bissett Donald Lynn, Hamilton, OH, US;
(54) **Prostředky pro zvlhčování kůže**
(22) 12.03.1999
(32) 16.03.1998
(31) 1998/078136
(33) US
(86) PCT/US99/05413
(87) WO 99/47117

- (57) Řešení se týká způsobu zlepšení zvlhčování kůže nebo hydratace kůže, a konkrétněji řečeno řešení se týká zlepšení absorpční a/nebo adsorpční kapacity kůže pro vodu.
- (74) PATENTSERVIS PRAHA a.s., Jivenská 1, Praha 4, 14000;
- 7 (51) **A 61 K 9/107, A 61 K 38/13, A 61 K 31/436, A 61 P 41/00, A 61 P 29/00, A 61 P 37/06**
(21) **2000-3222**
(71) NOVARTIS AG, Basel, CH;
(72) Ambühl Michael, Möhlin, CH;
Lückel Barbara, Lörrach, DE;
Richter Friedrich, Wachenheim, DE;
Häberlin Barbara, Riehen, CH;
Meinzer Armin, Buggingen, DE;
(54) **Mikroemulzní prekoncentrát obsahující cyklosporin**
(22) 04.03.1999
(32) 06.03.1998, 10.03.1998, 11.03.1998
(31) 1998/9804742, 1998/9805104, 1998/9805199
(33) GB, GB, GB
(86) PCT/EP99/01415
(87) WO 99/44584
(57) Emulzní, výhodné mikroemulzní prekoncentrát obsahující obtížně rozpustné aktivní činidlo a nosič. Aktivním činidlem může být cyklosporin nebo makrolid.
(74) Kubát Jan Ing., Přístavní 24, Praha 7, 17000;
- 7 (51) **A 61 K 9/28, A 61 K 9/16, A 61 P 25/08**
(21) **2000-3137**
(71) ORTHO-MCNEIL PHARMACEUTICAL, INC. INC., Raritan, NJ, US;
(72) Thakur Madhav S., North Wales, PA, US;
Kotwal Pramod M., Blue Bell, PA, US;
Gibbs Irwin S., Huntington Valley, PA, US;
(54) **Farmaceutický preparát s topiramátem**
(22) 01.03.1999
(32) 04.03.1998
(31) 1998/076770
(33) US
(86) PCT/US99/04449
(87) WO 99/44581
(57) Řešení se týká farmaceutického preparátu s topiramátem, antikonvulziva, které je užitečné pro léčbu epilepsie. Specifičtější se předkládané řešení týká dávkového preparátu s topiramátem v pevné formě určeného primárně k léčbě pediatrických pacientů nebo pacientů, kteří mají problémy s polykáním tablet. Jsou také popsány postupy přípravy farmaceutických preparátů.
(74) Čermák Karel Dr., Národní třída 32, Praha 1, 11000;
- 7 (51) **A 61 K 31/135, A 61 K 31/166, A 61 K 31/4166, A 61 P 25/06, A 61 P 25/04**
(21) **2000-2939**
(71) ASTA MEDICA AKTIENGESELLSCHAFT, Dresden, DE;
(72) Raber Marc, Giessen, DE;
Mombberger Helmut, Marburg, DE;
(54) **Farmaceutické kombinace obsahující tramadol**
(22) 17.02.1999
(32) 21.02.1998
(31) 1998/19807535
(33) DE
(86) PCT/DE99/00428
(87) WO 99/42095
(57) Řešení se týká použití farmaceutických kombinací, které jako účinnou látku obsahují tramadol nebo jeho enantiomery nebo jeho farmaceuticky akceptovatelné soli a metoclopramid, domperidon nebo jiné prokineticky a antiemeticky účinné látky nebo jejich farmaceuticky akceptovatelné soli, k léčení migrény a migrenózních

bolestí hlavy, jakož i k léčení bolestivých stavů doprovázených nevolností a/nebo zvracením (například během chemoterapie) a/nebo opožděným vyprazdňováním žaludku (například pooperačně, při diabetické gastroparéze).

(74) Čermák Karel Dr., Národní třída 32, Praha 1, 11000;

- 7 (51) **A 61 K 31/138, A 61 P 25/00**
(21) **2000-1039**
(71) ELI LILLY AND COMPANY, Indianapolis, IN, US;
(72) Heiligenstein John Harrison, Indianapolis, IN, US;
(54) **Lék pro léčbu poruchy chování**
(22) 01.09.1998
(32) 23.09.1997
(31) 1997/059628
(33) US
(86) PCT/US98/18103
(87) WO 99/15163
(57) Použití inhibitoru zpětného vychytávání noradrenalinu pro výrobu léku pro léčbu poruchy chování, kde inhibitor zpětného vychytávání noradrenalinu je vybrán ze skupiny zahrnující tomoxetin, reboxetin, duloxetin, venlafyxin, milnacipran a sloučenin obecného vzorce I, kde X je alkythioskupina s 1 až 4 atomy uhlíku; a Y je alkylová skupina s 1 nebo 2 atomy uhlíku, nebo její farmaceuticky přijatelnou sůl.
(74) Švorčík Otakar JUDr., Hájkova 2, Praha 2, 12000;



- 7 (51) **A 61 K 31/205, A 61 K 31/221, A 61 P 15/08**
(21) **2000-1999**
(71) SIGMA-TAU HEALTHSCIENCE S. P. A., Pomezia, IT;
(72) Cavazza Claudio, Roma, IT;
(54) **Přípravky a způsoby pro zvyšování koncentrace a/nebo pohyblivosti lidských spermatozoí**
(22) 18.11.1998
(32) 01.12.1997, 28.07.1998
(31) 1997/980821, 1998/122897
(33) US, US
(86) PCT/IT98/00324
(87) WO 99/27925
(57) Je uveden způsob léčby vrozené asthenozoospermie a způsob zlepšování jakosti spermií sestávající z orálního nebo parentálního podávání kombinovaného přípravku, obsahujícího buď příměs nebo zvlášť balený L-karnitin a acetyl-L-karnitin, nebo jejich farmakologicky přijatelné sole v molárním poměru sahajícím od 4,0 : 1 do 1 : 1,5 potřebným jedincům.
(74) Vandělková Jana Ing., Petrská 12, Praha 1, 11000;
- 7 (51) **A 61 K 31/23, A 61 K 31/231, A 61 K 31/20, A 61 K 31/201, A 61 K 35/55, A 61 P 25/00**
(21) **2000-2700**
(71) FIDELINE, Saint-Saturin d'Apt, FR;
(72) Pageat Patrick, Route de Saint-Saturin Apt, FR;
(54) **Uklidňující feromonové prostředky pro snížení stresu, úzkosti a agresivity prasat**
(22) 21.01.1999
(32) 21.01.1998
(31) 1998/98400117

- (33) EP
 (86) PCT/EP99/00375
 (87) WO 99/37297
 (57) Předmětné řešení se týká prostředku, který zahrnuje směs mastných kyselin, jako je kyselina linolová, kyselina olejová a kyselina palmitová nebo deriváty uvedených sloučenin, přičemž tato směs se získává z výměšků savčích prsních žláz. Toto řešení se dále týká použití uvedeného prostředku pro snížení stresu, úzkosti a agresivity savců.
 (74) Všečka Miloš JUDr., Hálkova 2, Praha 2, 12000;

7 (51) **A 61 K 31/282, A 61 K 9/08, A 61 K 47/12, A 61 P 35/00**

- (21) **2000-3089**
 (71) SANOFI-SYNTHELABO, Paris, FR;
 (72) Anderson Nicholas Hugh, Morpeth, GB;
 Blundell Ross, Newcastle upon Tyne, GB;
 Brown Stephen, Saffron Walden, GB;
 England David Alan, Morpeth, GB;
 Gray Martin Robert, Alnwick, GB;

(54) **Stabilní roztok oxiplatiny, způsob jeho přípravy, farmaceutický prostředek a použití**

- (22) 25.02.1999
 (32) 25.02.1998
 (31) 1998/9804013
 (33) GB
 (86) PCT/GB99/00572
 (87) WO 99/43355
 (57) Řešení se týká farmaceuticky stabilních přípravků na bázi roztoku oxaliplatinu, způsobu použití těchto přípravků při léčbě rakovinových nádorů, procesu přípravy těchto přípravků a dále způsobu stabilizace roztoků oxaliplatinu.
 (74) Všečka Miloš JUDr., Hálkova 2, Praha 2, 12000;

7 (51) **A 61 K 31/4439, A 61 K 9/54, A 61 P 1/04**

- (21) **2000-2709**
 (71) ETHYPHARM, Madrid, ES;
 (72) Debregeas Patrice, Paris, FR;
 Leduc Gérard, Malesherbes, FR;
 Oury Pascal, Paris, FR;
 Suplie Pascal, Montauré, FR;

(54) **Mikrogranule omeprazolu s vnější vrstvou chránící před žaludečním prostředím, způsob přípravy mikrogranulí**

- (22) 10.08.1998
 (32) 30.01.1998
 (31) 1998/9801098
 (33) FR
 (86) PCT/FR98/01783
 (87) WO 99/38511
 (57) Předkládané řešení se týká mikrogranulí omeprazolu, z nichž každá zahrnuje aktivní vrstvu obsahující hlavní aktivní látku a vnější vrstvu ochraňující před prostředím v žaludku, která obsahuje činidlo chránící před žaludečním prostředím, vyznačující se tím, že omeprazol je kombinován přinejmenším s hydrofobní látkou.
 (74) PATENTSERVIS PRAHA a.s., Jivenská 1, Praha 4, 14000;

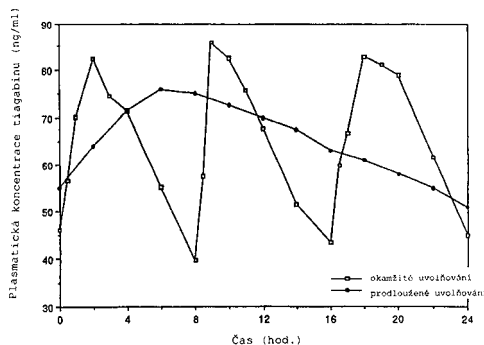
7 (51) **A 61 K 31/445, A 61 K 9/22, A 61 K 9/16, A 61 K 9/48, A 61 K 9/52, A 61 P 25/08**

- (21) **2000-2675**
 (71) ABBOTT LABORATORIES, Abbott Park, IL, US;
 (72) Alvarez Francisco J., Wilmington, DE, US;
 Slade Russell T., Lindenhurst, IL, US;
 Apfelbaum Kathleen M., Lake Villa, IL, US;
 Brown David M., Lake Villa, IL, US;
 Gustavson Linda E., Evanston, IL, US;

(54) **Tiagabinové prostředky s prodlouženým uvolňováním se sníženými vedlejšími účinky**

- (22) 22.01.1999

- (32) 22.01.1998
 (31) 1998/072130
 (33) US
 (86) PCT/US99/01242
 (87) WO 99/37302
 (57) Řešení popisuje tiagabinové prostředky, které mají při podávání pacientům méně nežádoucích účinků.
 (74) Guttman Michal JUDr. Ing., Nad Štolou 12, Praha 7, 17000;



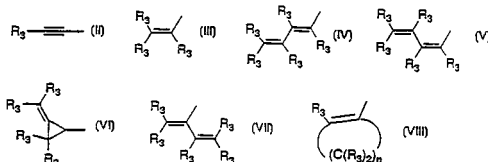
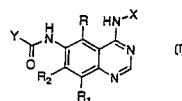
7 (51) **A 61 K 31/517, A 61 P 1/04**

- (21) **2000-1660**
 (71) AMERICAN CYANAMID COMPANY, Madison, NJ, US;

- (72) Frost Philip, Morris Township, NJ, US;

(54) **Farmaceutický prostředek**

- (22) 04.11.1998
 (32) 06.11.1997
 (31) 1997/965084
 (33) US
 (86) PCT/US98/23549
 (87) WO 99/24037
 (57) Sloučeniny vzorce I, kde X je fenyl, který je popřípadě substituovaný; skupiny R a R₁ jsou nezávisle atom vodíku, halogen, alkyl, alkoxy, hydroxy nebo trifluormethyl, R₂ je atom vodíku, alkyl, alkoxy, hydroxy nebo trifluormethyl; Y je radikál zvolený ze skupiny vzorců II, III, IV, V, VI, VII a VIII; R₃ je nezávisle atom vodíku, alkyl, karboxy, karboalkoxy, fenyl nebo karboalkyl; n = 2 až 4; nebo její farmaceuticky přijatelné soli s podmičkou, že každá ze skupin R₃ obsažená ve skupině Y může být stejná nebo různá, pro výrobu farmaceutického prostředku pro léčení nebo inhibici polyppů tlustého střeva u savce.
 (74) Korejzová Zdeňka JUDr., Spálená 29, Praha 1, 11000;



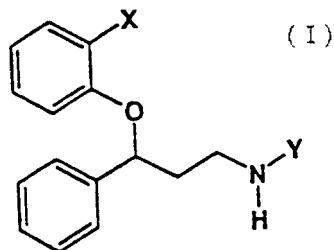
7 (51) **A 61 K 31/5375, A 61 K 31/138, A 61 P 25/00**

- (21) **2000-1024**
 (71) ELI LILLY AND COMPANY, Indianapolis, IN, US;
 (72) Heiligenstein John Harrison, Indianapolis, IN, US;

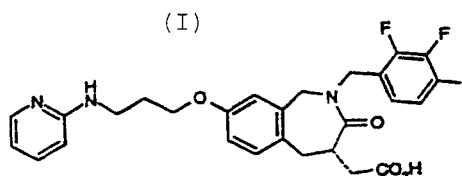
(54) **Lék pro léčení poruchy opošíčního vzdorovitého chování**

- (22) 01.09.1998
 (32) 23.09.1997
 (31) 1997/059629
 (33) US

- (86) PCT/US98/18114
 (87) WO 99/15176
 (57) Použití norepinefrinového inhibitoru zpětného odchyťávání pro výrobu léku pro léčení poruchy opozičního vzorovitého chování, kde norepinefrinový inhibitor zpětného odchyťávání je především vybrán ze souboru sestávajícího z tomoxetinu, reboxetinu, duloxetinu, venlafaxinu, milnacipranu a ze sloučeniny obecného vzorce I, ve kterém X je C₁ až C₄ alkylthioskupina a Y je C₁ nebo C₂ alkyl, nebo farmaceuticky přijatelné soli této sloučeniny.
 (74) Švorčík Otakar JUDr., Hálkova 2, Praha 2, 12000;



- 7 (51) **A 61 K 31/5377, A 61 P 25/22**
 (21) **1999-4182**
 (71) ARZNEIMITTELWERK DRESDEN GMBH, Radebeul, DE;
 (72) Rostock Angelika, Dresden, DE;
 Dost Rita, Dresden, DE;
 Tober Christine, Wienböhla, DE;
 Bartsch Reni, Dresden, DE;
 Unverferth Klaus, Dresden, DE;
 Rundfeldt Chris, Coswig, DE;
 (54) **Užití 1-aralkylimidazolin 2-onu pro léčení stavů úzkosti a stresu**
 (22) 14.05.1998
 (32) 23.05.1997
 (31) 1997/19721580
 (33) DE
 (86) PCT/DE98/01343
 (87) WO 98/52548
 (57) Použití 1-ar(alk)ylimidazolin-2-onů obecného vzorce I a jejich farmaceuticky přijatelných solí k ošetřování stavů strachu a napětí. Konkrétní sloučeninou je 1-(4-chlorfenyl)-4-morfolinoimidazolin-2-on.
 (74) Švorčík Otakar JUDr., Hálkova 2, Praha 2, 12000;
- 7 (51) **A 61 K 31/55, C 07 D 223/16, A 61 P 19/10**
 (21) **2000-1061**
 (71) SMITHKLINE BEECHAM CORPORATION, Philadelphia, PA, US;
 (72) Bondinell William E., Wayne, PA, US;
 (54) **Antagonista receptoru pro vitronektin**
 (22) 24.09.1998
 (32) 24.09.1997
 (31) 1997/059867
 (33) US
 (86) PCT/US98/19987
 (87) WO 99/15178
 (57) Sloučenina obecného vzorce I nebo její farmaceuticky přijatelná sůl, která je antagonistou receptoru pro vitronektin a je užitečná při léčbě osteoporózy.
 (74) Zelený Pavel JUDr., Hálkova 2, Praha 2, 12000;



- 7 (51) **A 61 K 31/55, A 61 K 47/12, A 61 K 47/26, A 61 K 9/08**
 (21) **2000-2846**
 (71) KNOLL AKTIENGESELLSCHAFT, Ludwigshafen, DE;
 (72) Dyer Ann Margaret, Nottingham, GB;
 Smith Alan, Nottingham, GB;
 (54) **Farmaceutický přípravek**
 (22) 27.01.1999
 (32) 07.02.1998
 (31) 1998/9802617
 (33) GB
 (86) PCT/EP99/00533
 (87) WO 99/39709
 (57) Řešení se týká tekutého farmaceutického přípravku obsahujícího a) 2 až 7 % hmot./obj. Zotepinu; b) 0,5 až 35 % hmot./obj. organické kyseliny zvolené ze souboru zahrnujícího kyselinu askorbovou, kyselinu citronovou, kyselinu fumarovou, kyselinu glutarovou, kyselinu mléčnou, kyselinu jablečnou, kyselinu sorbovou a kyselinu vinnou; c) 15 až 60 % obj. ethanolu a d) kapalné ředidlo do objemu 100 %; který může být používán ve formě kapek nebo nápoje.
 (74) Švorčík Otakar JUDr., Hálkova 2, Praha 2, 12000;
- 7 (51) **A 61 K 31/57, A 61 K 31/565, A 61 K 31/55, A 61 K 31/40, A 61 P 15/18**
 (21) **2000-1661**
 (71) AMERICAN HOME PRODUCTS CORPORATION, Madison, NJ, US;
 (72) Gast Michael Jay, Phoenixville, PA, US;
 Miller Christopher Paul, Wayne, PA, US;
 (54) **Farmaceutický prostředek**
 (22) 04.11.1998
 (32) 06.11.1997
 (31) 1997/965083
 (33) US
 (86) PCT/US98/23427
 (87) WO 99/24027
 (57) Předkládané řešení poskytuje způsob antikoncepce, který zahrnuje podávání kombinace neurotrofního antiestrogenu a progestinu ženě v plodném věku po dobu 28 dnů v 28 denním menstruačním cyklu.
 (74) Korejzová Zdeňka JUDr., Spálená 29, Praha 1, 11000;
- 7 (51) **A 61 K 31/715, A 61 K 31/136, A 61 K 9/22, A 61 P 11/12**
 (21) **1999-1383**
 (71) PRO. MED. CS PRAHA A. S., Praha, CZ;
 (72) Květina Jaroslav Prof. RNDr. CSc., Hradec Králové, CZ;
 Vontor Tomáš Doc.Ing.PharmDr.DrSc, Hradec Králové, CZ;
 (54) **Léčivo s protražovaným účinkem a způsob jeho přípravy**
 (22) 19.04.1999
 (57) Léčivo s protražovaným účinkem sestává z polyanhydroglukuronové kyseliny obecného vzorce I, kde $n = 10^5$ až 10^6 , a farmakologicky účinné látky. Léčivo s protražovaným, mukolytickým účinkem obecného vzorce II, kde $n = 10^5$ až 10^6 , obsahuje polyanhydroglukuronovou kyselinu a jako farmakologicky účinnou látku ambroxol.

Způsob přípravy léčiva spočívá v tom, že se koloidně disperzním vodným systémem polyanhydroglukurované kyseliny působí na farmakologicky účinnou látku. V případě přípravy mukolytického léčiva se koloidně disperzním vodným systémem polyanhydroglukurované kyseliny působí na vodný roztok ambroxolia.chloridu, po úpravě pH systému na 4,7 až 5,2 se systém rozdělí na odstředivce, sediment se pročistí v ethanolu a suší. Léčivo lze použít ve farmaceutických přípravcích s protirakovinnými účinky ve formě tablet nebo kapslí.

(74) Kubičková Květoslava Ing., Doubravčická 2201, Praha 10, 10000;

7 (51) **A 61 K 35/78, A 61 K 31/535, A 61 K 31/66, A 61 P 9/10**

(21) **2000-2038**

(71) INDENA S. P. A., Milano, IT;

(72) Marazzoni Paolo, Milano, IT;
Bombardelli Ezio, Milano, IT;

(54) **Farmaceutický prostředek**

(22) 30.11.1998

(32) 04.12.1997

(31) 1997MI/002690

(33) IT

(86) PCT/EP98/07662

(87) WO 99/29331

(57) Fosfolipidové komplexy extraktů Vitis vinifera použitelné pro prevenci a léčení aterosklerotických patologických stavů.

(74) Korejzová Zdeňka JUDr., Spálená 29, Praha 1, 11000;

7 (51) **A 61 K 35/78, A 61 K 31/35, A 61 P 9/00, A 61 P 19/10, A 61 P 15/12**

(21) **2000-2810**

(71) BIONORICA ARZNEIMITTEL GMBH, Neumarkt, EP;

(72) Wuttke Wolfgang, Bovenden, DE;
Jarry Hubertus, Neu-Eichenberg, DE;
Christoffel Volker, Neumarkt, DE;
Spengler Barbara, Neumarkt, DE;
Popp Michael, Lauf/Pegnitz, DE;

(54) **Použití extraktů rostlin Iris a Cimicifuga racemosa a tektorigeninu jako estrogenního organoselektivního léčiva bez uterotropního účinku**

(22) 19.03.1999

(32) 19.03.1998

(31) 1998/19812204

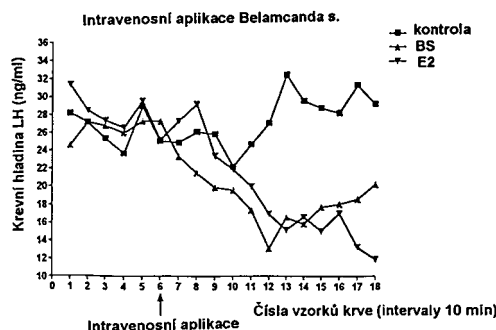
(33) DE

(86) PCT/EP99/01860

(87) WO 99/47149

(57) Předložené řešení se týká použití extraktů rostlin iris a Cimicifuga racemosa a tektorigeninu jako estrogenního organoselektivního léčiva pro selektivní ošetřování a/nebo profylaxi kardiovaskulárních onemocnění, zvláště aterosklerosy, osteoporosy, tak jako klimaterických potíží, například zabránění nebo zmírnění návalů horkosti. Prakticky žádné uterotropní účinky nebyly pozorovány.

(74) Jirotková Ivana Ing., Nad Štolou 12, Praha 7, 17000;



7 (51) **A 61 K 38/17, A 61 K 39/395, A 61 P 35/00, A 61 N 5/00, A 61 K 35/12, // (A 61 K 38/17, A 61 K 35/12,), (A 61 K 39/395, A 61 K 35/12,), (A 61 K 39/395, A 61 K 38/17)**

(21) **2000-2751**

(71) BIOGEN, INC., Cambridge, MA, US;
NEW YORK UNIVERSITY, New York, NY, US.

(72) Browning Jeffrey, Brookline, MA, US;
Thorbecke Jeanette, Douglaston, NY, US;

Tsiagbe Vincent, Mt. Vernon, NY, US;

(54) **Použití činidla inhibujícího interakci LT-β a jeho receptoru pro výrobu přípravku k léčení folikulárního lymfomu**

(22) 29.01.1999

(32) 30.01.1998, 02.02.1998

(31) 1998/073112, 1998/073410

(33) US, US

(86) PCT/US99/01928

(87) WO 99/38525

(57) Farmaceutické přípravky, obsahující inhibitory lymfotoksinové signální dráhy. Tyto přípravky jsou užitečné k léčení nádorů, zejména folikulárních lymfomů.

(74) Hakr Eduard Ing., Přístavní 24, Praha 7, 17000;

7 (51) **A 61 K 38/46, A 61 P 15/00**

(21) **2000-1536**

(71) LILLY ICOS LLC, Wilmington, DE, US;

(72) Emmick Jeffrey Thomas, Plainfield, IN, US;
Ferguson Kenneth Michael, Bothell, WA, US;
Pullman William Ernest, Carmel, IN, US;
Whitaker John Steven, Woodinville, WA, US;

(54) **Orální léčivo**

(22) 26.04.2000

(32) 30.04.1999

(31) 1999/132036

(33) US

(57) Toto řešení se týká vysoce selektivních inhibitorů enzymu fosfodiesterázy (PDE) a jejich použití ve farmaceutických výrobcích. Zejména se předložený vynález týká potentních inhibitorů cyklické guanosin 3', 5'-monofosfát specifické fosfodiesterázy typu 5 (PDE5), které jsou, pokud se zabudují do farmaceutického produktu v jednotkové dávce asi 1 až asi 20 mg, vhodné pro léčení sexuální dysfunkce. Výrobky zde popsány jsou charakterizovány selektivní PDE5 inhibicí, a tedy poskytují využití v terapeutických oblastech, kde je požadována inhibice PDE5, s minimalizací nebo eliminací nežádoucích účinků vyplývajících z inhibice jiných fosfodiesterázových enzymů.

(74) Čermák Karel Dr., Národní třída 32, Praha 1, 11000;

7 (51) **A 61 K 39/08**

(21) **2000-1399**

(71) THOMAS JEFFERSON UNIVERSITY, Philadelphia, PA, US;

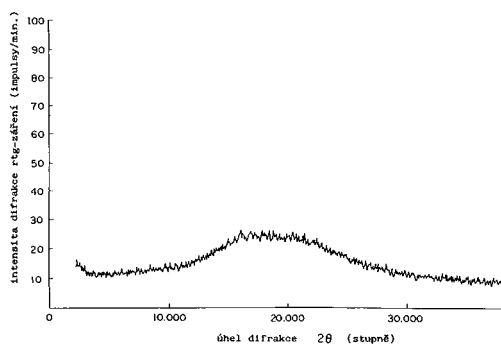
(72) Simpson Lance, Moorestown, NJ, US;

Kiyatkin Nikita, Cherry Hill, NJ, US;

- Maksymowych Andrew, Gulph Mills, PA, US;
 (54) **Prostředky a způsoby pro systémové podání orálních vakcín a terapeutických činidel**
 (22) 16.10.1998
 (32) 20.10.1997
 (31) 1997/954302
 (33) US
 (86) PCT/US98/21897
 (87) WO 99/20306
 (57) Předkládané řešení se týká prostředků a způsobů pro orální podání antigenů a terapeutických činidel za použití modifikovaného botulotoxinu, který si uchovává schopnost pronikat přes stěnu střeva do systémové cirkulace, ale je změněn tak, že je netoxický.
 (74) Čermák Karel Dr., Národní třída 32, Praha 1, 11000;

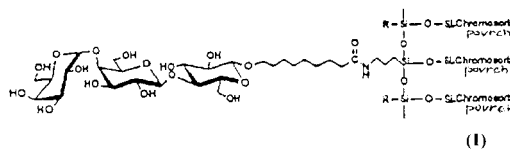
7 (51) **A 61 K 47/38, A 61 K 31/546, A 61 P 31/00**
 (21) **2000-2542**

- (71) MEIJI SEIKA KAISHA LTD., Tokyo, JP;
 (72) Onodera Masahiro, Odawara-shi, JP;
 Sukegawa Masamichi, Odawara-shi, JP;
 Yasui Kiyoshi, Odawara-shi, JP;
 Watanabe Tatsuo, Odawara-shi, JP;
 Sato Toyomi, Odawara-shi, JP;
 Murai Yasushi, Odawara-shi, JP;
 Iinuma Katsuharu, Odawara-shi, JP;
 (54) **Prostředek zahrnující krystalograficky stabilní amorfni cefalosporin a způsob jeho výroby**
 (22) 07.01.1999
 (32) 07.01.1998
 (31) 1998/1920
 (33) JP
 (86) PCT/JP99/00020
 (87) WO 99/34832
 (57) Prostředek, tvořený částicemi homogenní směsi amorfního cefditoren pivoxilu s ve vodě rozpustnou polymerní přísadou je určen pro perorální podání. Prostředek je možno připravit tak, že se amorfni cefditoren pivoxil a ve vodě rozpustný polymer rozpustí ve vodném roztoku kyseliny, roztok se neutralizuje, obě složky se společně vysráží a pak se suší.
 (74) Korejzová Zdeňka JUDr., Spálená 29, Praha 1, 11000;

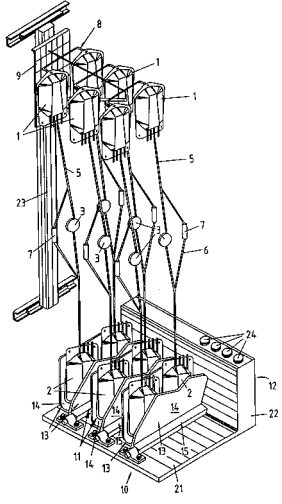


- 7 (51) **A 61 K 47/48, A 61 K 31/702, A 61 P 31/04, // (A 61 K 31/702, A 61 K 31:40,), (A 61 K 31/702, A 61 K 31:42,), (A 61 K 31/702, A 61 K 31:47,), (A 61 K 31/702, A 61 K 31:545,), (A 61 K 31/702, A 61 K 31:635,), (A 61 K 31/702, A 61 K 31:65,), (A 61 K 31/702, A 61 K 31:665,), (A 61 K 31/702, A 61 K 31:7036)**
 (21) **2000-1704**
 (71) SYNSORB BIOTECH, INC., Calgary, CA;
 (72) Rafter David John, Calgary, CA;
 Ratcliffe Robert Murray, Cochrane, CA;
 Thompson Bradley G., Calgary, CA;
 Armstrong Glen D., Edmonton, CA;

- (54) **Způsob prevence nebo zlepšení stavů zapříčiněných enterohemoragickou E. Coli a farmaceutický prostředek pro prevenci a léčbu těchto stavů**
 (22) 23.02.1999
 (32) 23.02.1998
 (31) 1998/075643
 (33) US
 (86) PCT/CA99/00161
 (87) WO 99/42136
 (57) Řešení se zabývá léčbou průjemových onemocnění a asociovaných stavů způsobených infekcí patogení E. coli. Předmětem řešení jsou nové léčebné prostředky, obsahující jak antibiotikum, tak i toxin vázící složku, a dále způsoby léčby využívající simultánního podání toxin vázící složky kdykoliv je pacientu podáno antibiotikum. Zmíněné prostředky zabíjí střevní bakterie E. coli, které zapříčiňují uvedené stavy a neutralizují SLT produkované těmito organismy a/nebo uvolněné z těchto organismů, pokud jsou usmrceny. Dále zlepšují symptomy infekce a inhibují rozvinutí zmíněné infekce v hemolytický uremický syndrom (HUS).
 (74) PATENTSERVIS PRAHA a.s., Jivenská 1, Praha 4, 14000;

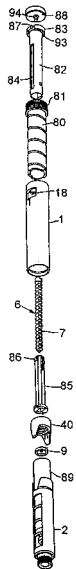


- 7 (51) **A 61 K 47/48**
 (21) **2000-2640**
 (71) KINERTON LIMITED, Dublin, IE;
 (72) Loughman Thomas Ciarán, Dublin, IE;
 (54) **Způsob výroby absorbovatelných mikročásteček**
 (22) 25.01.1999
 (32) 29.01.1998
 (31) 1998/980054
 (33) IE
 (86) PCT/IE99/00007
 (87) WO 99/38535
 (57) Řešení se týká způsobu výroby souboru obalených vázaných mikročásteček s dlouhodobým uvolňováním, který obsahuje jeden nebo více peptidů, jeden nebo více proteinů nebo jejich kombinaci, imobilizované na absorpčních polymerních mikročástečkách, které mají absorpční polymerní povlak, přičemž uvedený způsob zahrnuje rozprašování a disperzi vázaných mikročásteček.
 (74) Reichel Pavel Ing., Lopatecká 14, Praha 4, 14700;
- 7 (51) **A 61 K 47/48, A 61 K 9/14**
 (21) **2000-2654**
 (71) POLY-MED INC., Anderson, SC, US;
 (72) Shalaby Shalaby Wahba, Anderson, SC, US;
 (54) **Absorbovatelné mikročástečky**
 (22) 20.01.1999
 (32) 29.01.1998, 20.01.1999
 (31) 1998/015394, 1999US/9901180
 (33) US, WO
 (86) PCT/US99/01180
 (87) WO 99/38536
 (57) Toto řešení se týká systému plynulého uvolňování jednoho nebo více peptidů, jednoho nebo více proteinů nebo jejich kombinací imobilizovaných na absorbovatelné polymerní mikročástečky mající s výhodou absorbovatelný polymerní potah. Mikročástečkový systém tohoto řešení zahrnuje peptid (peptidy) a/nebo protein (proteiny), které mají alespoň jednu aminoskupinu a/nebo alespoň jednu karboxylovou skupinu na molekulu a pevnou absorbovatelnou polyesterovou mikročástečky mající povrchovou nebo podpovrchovou karboxylovou skupinu

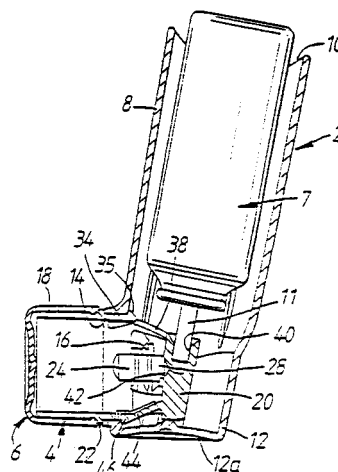
- nebo aminoskupiny v dostatečném množství, aby vázaly peptid (peptidy) a/nebo protein (proteiny) tak, že imobilizovaný peptid (peptidy) a/nebo protein (proteiny) tvoří 0,1 až 30 % z celkové hmotnosti mikročasticového systému. Mikročasticové systémy s imobilizovaným peptidem (peptidy) a/nebo proteinem (proteiny) jsou s výhodou dále jednotlivě nebo ve skupinách zapouzdřeny absorbovatelným polymerem, aby bylo dále kontrolováno uvolňování imobilizovaného peptidu (peptidů) a/nebo proteinu (proteinů). K ještě další kontrole uvolňování imobilizovaného peptidu (peptidů) a/nebo proteinu (proteinů) mohou být zapouzdřené mikročastice zahrnuty do přípravku s absorbovatelnou kapalinou tvořící gel, která se přeměňuje na poddajný gel nebo polotuhou látku při styku s vodou v biologickém prostředí.
- (74) PATENTSERVIS PRAHA a.s., Jivenská 1, Praha 4, 14000;
- 7 (51) **A 61 L 15/58**
(21) **2000-3324**
(71) LABORATOIRES D'HYGIENE ET DE DIETETIQUE, Chenove, FR;
(72) Auguste Stéphane, Quentigny, FR;
Apert Laurent, Dijon, FR;
Garima Luc, Dijon, FR;
(54) **Hydrokoloidní hmota se zvýšenou absorpcí již od prvních hodin použití**
(22) 12.03.1999
(32) 12.03.1998
(31) 1998/9803043
(33) FR
(86) PCT/FR99/00553
(87) WO 99/45977
(57) Řešení se týká nové adhesivní hydrokoloidní hmoty vhodné pro lékařské účely, jejíž podstata spočívá v tom, že uvedená adhesivní hydrokoloidní hmota obsahuje: a) 0,2 až 5 hmotnostních dílů esteru mastné kyseliny a ethoxylovaného sorbitanu, b) 20 až 50 hmotnostních dílů hydrokoloidu, c) 32 až 120 hmotnostních dílů adhesivní matrice vytvořené z jednoho nebo několika polymerů zvolených z množiny zahrnující sekvencované poly(styren-olefín-styren)ové kopolymery, polyisobutyleny s nízkou molekulovou hmotností, polyisobutyleny s vysokou molekulovou hmotností, a jedné nebo několika sloučenin zvolených z množiny zahrnující lepkavé pryskyřice, změkčovadla, polybuteny, antioxidační činidla, kopolymery ethylenu a vinylacetátu, butylkaučuky a blokové ethylen-propylenové kopolymery a d) 0 až 15 hmotnostních dílů akrylátového polymeru majícího teplotu přechodu do skelného stavu nižší než -20 °C. Řešení se rovněž týká použití této adhesivní hydrokoloidní hmoty pro realizaci obvazů zejména pro ošetření povrchových nebo hlubokých, chronických nebo akutních dermoepidermických lézí a pro ošetření mokvajících ran a spálenin.
- (74) Všeťečka Miloš JUDr., Hálkova 2, Praha 2, 12000;
- 7 (51) **A 61 L 15/60, A 61 L 15/42, A 61 F 13/15**
(21) **2000-2400**
(71) THE PROCTER & GAMBLE COMPANY, Cincinnati, OH, US;
(72) Ashraf Arman, Cincinnati, OH, US;
Hird Bryn, Cincinnati, OH, US;
(54) **Absorpční polymerní směs s vysokou sorpční kapacitou a s vysokou propustností pro tekutiny při aplikovaném tlaku**
(22) 21.12.1998
(32) 07.01.1998, 07.08.1998
(31) 1998/003905, 1998/130321
(33) US, US
(86) PCT/IB98/02086
(87) WO 99/34841
(57) Toto řešení poskytuje absorpční materiály vhodné pro zadržování tělesných tekutin, například syntetické moči. Řešení se zvláště týká směsi absorpčního polymeru s vynikajícími absorpčními vlastnostmi, pokud jde o absorpční kapacitu při aplikovaném tlaku 4,8 kPa a 9,6 kPa, a rovněž pokud jde o vynikající propustnost pro tekutiny. Řešení se dále týká absorpčního prvku, který zahrnuje zmíněné směsi absorpčního polymeru, a dále absorpčních výrobků s tímto absorpčním prvkem.
- (74) PATENTSERVIS PRAHA a.s., Jivenská 1, Praha 4, 14000;
- 7 (51) **A 61 M 1/00**
(21) **2000-1520**
(71) ÖSTERREICHISCHE ROTE KREUZ, Wien, AT;
(72) Bertotti Helga, Wien, AT;
Werfring Josef, Sieggaben, AT;
(54) **Uspořádání k přelévání krve**
(22) 25.04.2000
(32) 30.04.1999
(31) 1999/782
(33) AT
(57) Lisovací stanoviště (10) uspořádání k přelévání dárcovské krve, která je v odběrovém sáčku (1), do záchytného sáčku (2), má mechanickou lisovací jednotku (11), ve které je záchytný sáček (2), upravený oproti odběrovému sáčku (1) hlouběji, stlačitelný mezi lisovacími prvky (13), relativně pohyblivými pomocí pohonu (12) lisování. Tím se může vytlačit krev, obsahující vzduch, popř. vzduchové bubliny, po ukončení přelévání a filtrování ze záchytného sáčku (2), uskutečňovaného za účinku tíhové síly, provádět mechanicky a standardně.
- (74) Všeťečka Miloš JUDr., Hálkova 2, Praha 2, 12000;
- 
- 7 (51) **A 61 M 5/315, A 61 M 5/24**
(21) **2000-1034**
(71) NOVO NORDISK A/S, Bagsvaerd, DK;
(72) Steinfeldt-Jensen Soren, Hornbaek, DK;
Hansen Steffen, Hillerod, DK;
(54) **Injekční stříkačka**
(22) 28.01.1999
(32) 30.01.1998
(31) 1998/00130
(33) DK
(86) PCT/DK99/00042
(87) WO 99/38554
(57) Injekční stříkačka obsahuje pouzdro (1), pístní tyč (6) s nekruhovým průřezem a vnějším závitěm (7), vodičko pístní tyče obsahující vodičko (85) pístní tyče (6) odpovídající průřezu pístní tyče (6) a matici (4), která je axiálně neposuvná a odpovídá závitě (7) pístní tyče (6) pro vytvoření samosvorného závitového spoje, nastavovací mechanismus dávek obsahující nesamosvorný závitový spoj, podél kterého je šroubováno injekční tlačítko

otáčením nastavovacího prvku (81) dávky ven, aby vyčnívalo z pouzdra (1), a který axiální návrat injekčního tlačítka (88) převádí na otáčení jednoho z prvků (85, 4) pohánějících píst vzhledem k druhému z prvků (85, 4) pohánějících píst. Jednosměrná spojka mezi maticovým dílem (4) a vodicím (85) pístní tyče (6) umožňuje otáčení v jednom smyslu, kterým je pístní tyče (6) přemisťována v distálním smyslu. Spojka má počáteční odpor, který musí být překonán než nastane otáčení, přičemž uvedený odpor je dostatečně velký, aby odolal kroutícím momentům vyvolaným během nastavování dávky.

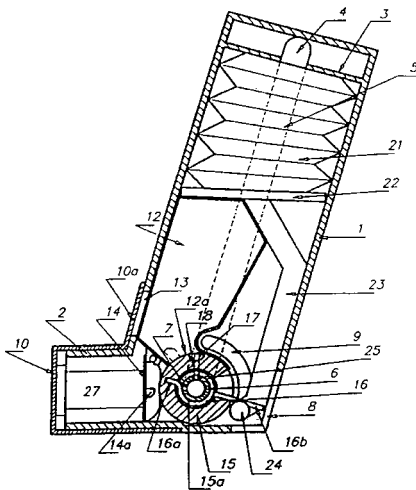
- (74) PATENTSERVIS PRAHA a.s., Jivenská 1, Praha 4, 14000;



- 7 (51) **A 61 M 15/00, A 61 M 11/00**
 (21) **2000-1763**
 (71) ASTRAZENECA UK LIMITED, London, GB;
 (72) Hodson Darren, Loughborough, GB;
 Rasmussen Jorgen, Struer, DK;
 (54) **Inhalační přístroj**
 (22) 11.11.1998
 (32) 14.11.1997
 (31) 1997/9704185
 (33) SE
 (86) PCT/SE98/02038
 (87) WO 99/25406
 (57) Ovladač, který je určený pro manipulaci s inhalačním přístrojem pro podávání léčebného prostředku inhalací zahrnuje: základní těleso (2), sestávající z trubkovitého dílu (8) pro zavádění nádoby (7), ve které je obsažen léčebný prostředek a která je opatřená z ní vystupujícím dřikem (11) ventilu; a výstupní jednotky (4), vytvořené jako oddělená součást nezávisle na základním tělese (2), která obsahuje nátrubek pro vedení a usměrňování léčebného prostředku do úst uživatele a rozprašovací tryskovou hlavici (20) pro zavádění dříku (11) ventilu nádoby (7) a převádění léčebného prostředku z této nádoby (7) do uvedeného nátrubku s tím, že alespoň část alespoň jedné součásti ze základního tělesa (2) a výstupní jednotky (4) je konfigurována pro deformační přetvoření nebo pro destruktivní porušení rozlomením při oddělování výstupní jednotky (4) od základního tělesa (2), které zabraňuje opětovnému použití ovladače pro funkční aplikaci. Základní těleso (2) a výstupní jednotka (4) jsou vytvořené z materiálů, které vykazují odlišné složení. Podle předloženého řešení se dále navrhuje inhalační přístroj opatřený tímto ovladačem.
- (74) Zelený Pavel JUDr., Hálkova 2, Praha 2, 12000;

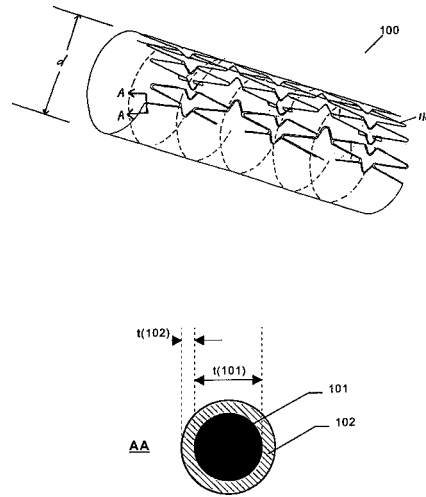


- 7 (51) **A 61 M 15/00**
 (21) **2000-2720**
 (71) IG SPRÜHTECHNIK GMBH, Wehr, DE;
 (72) Goldemann Raul, Berlin, DE;
 Schwarzwald Detlef, Berlin, DE;
 (54) **Inhalační přístroj pro inhalaci práškovitých léčiv**
 (22) 22.12.1998
 (32) 30.01.1998, 29.05.1998
 (31) 1998/19804888, 1998/19825434
 (33) DE, DE
 (86) PCT/DE98/03808
 (87) WO 99/38555
 (57) Inhalační přístroj, sestávající z pouzdra (1) a dávkovacího zařízení s obvodovou plochou okrouhlého tvaru, přiřazeného k ručně ovládatelnému zásobníku (12) práškovitého léčiva uspořádanému v pouzdru (1) a z obvodové dávkovací dutiny (17) pro uložení jedné dávky práškovitého léčiva, jakož i z náustku (2) uspořádaného na pouzdru (1) ve výšce dávkovacího zařízení a z protilehle uspořádaných vstupních otvorů (8) pro vstup vzduchu do vzduchového kanálu (27), ve kterém dávka práškovitého léčiva, uvolňovaná otáčením dávkovacího zařízení, je převáděna do proudu vzduchu vdechovaného uživatelem, má dávkovací zařízení spojeno s pružnými napínacími prostředky a je opatřeno opěrkou (20), a při poloze dávkovací dutiny (17) v prostoru výstupního otvoru (12a) pro odběr práškovitého léčiva ze zásobníku (12) je předpínatelné pro pohyb k dorazu (14a), který pro uvolnění předpjatého dávkovacího zařízení je ovládatelný proudem uživatelem vdechovaného vzduchu a tím vyvolané urychlení pohybu dávkovacího zařízení je náhle přerušitelné opěrkou (20).
- (74) Sedlák Zdeněk Ing., Mendlovo nám. 1a, Brno, 60300;

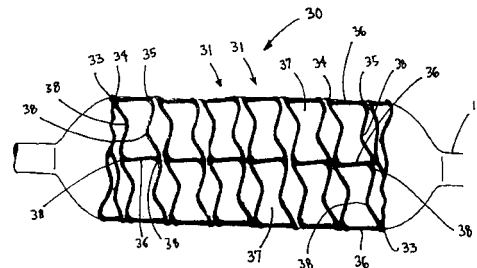


- 7 (51) **A 61 M 15/00, A 61 M 11/00, A 61 K 9/12**
 (21) **2000-3075**
 (71) INHALE THERAPEUTIC SYSTEMS, INC., San Carlos, CA, US;
 (72) Clark Andrew, Half Moon Bay, CA, US;
 Foulds George H., Chester, CT, US;
 (54) **Způsob podávání aktivního činidla, způsob podávání inzulínu, zařízení pro zvýšení biologické dostupnosti aktivního činidla a zařízení pro podávání inzulínu**
 (22) 11.03.1999
 (32) 16.03.1998, 16.03.1998
 (31) 1998/078212, 1998/078214
 (33) US, US
 (86) PCT/US99/04654
 (87) WO 99/47196
 (57) Vynález se týká způsobů a zařízení pro podávání přípravku s aktivním činidlem do plic lidského pacienta. Přípravek s aktivním činidlem může být ve formě suchého prášku, může být rozprašen nebo může být ve směsi s hnacím plynem. Přípravek s aktivním činidlem je podáván pacientovi při rychlosti vdechování nižší než 17 litrů za minutu. Bylo zjištěno, že se při těchto rychlostech vdechování, ve srovnání s rychlostmi vdechování 17 litrů za minutu nebo vyššími, zvyšuje biologická dostupnost aktivního činidla.
 (74) PATENTSERVIS PRAHA a.s., Jivenská 1, Praha 4, 14000;

- 7 (51) **A 61 M 29/00, A 61 F 2/06**
 (21) **1999-3787**
 (71) MEDINOL LTD., Tel Aviv, IL;
 (72) Richter Jacob, Ramat Hasharon, IL;
 Flomenblit Joseph, Holon, IL;
 Budigina Natalia, Holon, IL;
 (54) **Stent a způsob jeho umístění v tělním lumen**
 (22) 25.10.1999
 (32) 26.10.1998
 (31) 1998/178571
 (33) US
 (57) Stent (100) pro umístění v tělním lumen je proveden s tělem (110) z elastického materiálu, které má volný válcový tvar s volným průměrem (d), a s pláštěm (102), uspořádaným na těle (110), který v podstatě brání tělu (110) v expanzi na volný průměr (d), je-li tělo (110) stentu (100) umístěno v průměru menším než je volný průměr (d). Plášť (102) je s výhodou proveden z kovu. Alternativně může být plášť (102) proveden jako trubka nebo jednotlivé kroužky. Je uveden rovněž způsob umístění stentu (100) v tělním lumen.
 (74) Čermák Karel Dr., Národní třída 32, Praha 1, 11000;



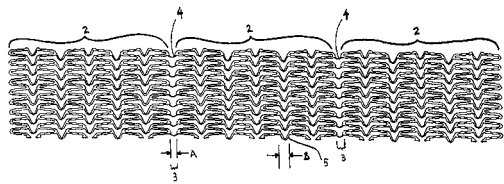
- 7 (51) **A 61 M 29/00, A 61 F 2/06**
 (21) **1999-4283**
 (71) MEDINOL LTD., Tel Aviv, IL;
 (72) Richter Jacob, Ramat Hasharon, IL;
 Pinchasik Gregory, Herzliya, IL;
 (54) **Stent pro implantaci do cévy**
 (22) 30.11.1999
 (32) 03.12.1998
 (31) 1998/204771
 (33) US
 (57) Stent (30) pro implantaci do cévy je proveden s páskem (40) spirálně stočeným do řady otoček (31), kde pásek (40) má alespoň dva postranní pásy (34, 35). Alespoň jeden z dvou postranních pásů (34, 35) má tvar vlnovky obsahující řadu ohybů (38). Alespoň dva postranní pásy (34, 35) pásku (40) jsou navzájem spojeny tak, že při roztažení stentu (30) dojde k natažení dvou postranních pásů (34, 35) tak, že se prodlouží délka pásku (40) ve směru spirály a umožní se roztažení stentu (30) bez jakéhokoliv významného protočení pásku (40).
 (74) Čermák Karel Dr., Národní třída 32, Praha 1, 11000;



- 7 (51) **A 61 M 29/00, A 61 F 2/06**
 (21) **1999-4302**
 (71) MEDINOL LTD., Tel Aviv, IL;
 (72) Richter Jacob, Ramat Hasharon, IL;
 (54) **Stent**
 (22) 01.12.1999
 (32) 03.12.1998
 (31) 1998/204830
 (33) US
 (57) Stent (1) určený k implantaci do cév je proveden se segmenty (2) a s oddělitelnými spojovacími prostředky ve formě oddělitelných vzpěr (4, 7) s určenými oddělovacími body pro oddělitelné spojení přilehlých segmentů (2). Tyto oddělitelné vzpěry (4, 7) jsou určeny pro oddělení přilehlých segmentů (2) od sebe podle fyziologické zátěže působící na tyto oddělitelné vzpěry (4, 7) po určité době po implantaci stentu do cévy. Komponenty (5) v určených oddělovacích zónách (3) mohou mít průřez dostatečně malý, aby došlo k oddělení komponent (5) vlivem

působení tlaku na stent (1) po implantaci nebo mohou být alternativně nebo navíc k výše uvedenému vyrobeny z materiálu, který je dostatečně měkký. Stent (1) může mít nižší počet komponent (5) v určených oddělovacích zónách (3) než v segmentech (2).

(74) Čermák Karel Dr., Národní třída 32, Praha 1, 11000;



7 (51) **A 61 M 31/00, A 61 M 11/06, A 61 M 3/00**

(21) **2000-2255**

(71) ASTRAZENECA AB, Södertälje, SE;

(72) Eek Arne, Södertälje, SE;

Nilson Billy, Mjölby, SE;

(54) **Zařízení pro dodávání kapaliny obsahující lék**

(22) 15.12.1998

(32) 19.12.1997

(31) 1997/9704769

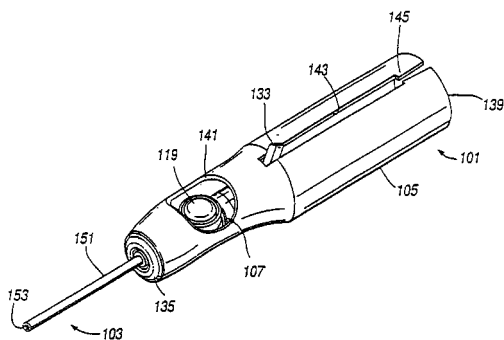
(33) SE

(86) PCT/SE98/02318

(87) WO 99/32185

(57) Podávací prostředek pro podávání kapaliny obsahující lék do zadní části nosní dutiny, zahrnuje prodloužený trubkovitý člen (35; 151) a hubici (37; 153) na jeho volném konci, přičemž hubice (37; 153) obsahuje alespoň jeden otvor (39; 155), kterým je při podávání kapalina dodávána.

(74) Zelený Pavel JUDr., Hálkova 2, Praha 2, 12000;



7 (51) **A 61 N 5/06**

(21) **1998-3823**

(71) I.B.C., A. S., Pacov, CZ;

(72) Pícka Pavel, Pacov, CZ;

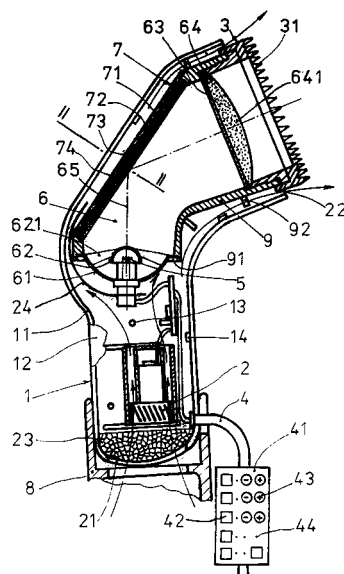
Voves Vladimír, Lukavec u Pacova, CZ;

(54) **Přístroj pro světelnou terapii**

(22) 24.11.1998

(57) Přístroj pro světelnou terapii s léčebnými a masážními účinky, zahrnující skříň (1) opatřenou na svých koncích otvory pro vstup a výstup vzduchu ve skříni (1) jsou uloženy ventilátor (2) pro protlačování vzduchu, ovládač (2) ventilátoru a světelného zdroje (5), vnitřní pouzdro (9) se světelným zdrojem (5), opatřeným částí paraboloidního reflektoru (61), s Brewsterovým odrazovým prostředkem (7) a s výstupním světelným filtrem (63), kde Brewsterův odrazový prostředek (7) je tvořen soustavou tažených skleněných odrazových desek (71), s povrchovými nerovnostmi vymezujícími mezi deskami (71) dutiny (72) nestejného tvaru.

(74) Švejnoha Josef Ing., Čajkovského 1282, Pelhřimov, 39301;



7 (51) **A 63 F 13/12, A 63 F 13/10, A 63 F 13/00**

(21) **2000-2919**

(71) INTERMERCIAL AS, Oslo, NO;

(72) Nyborg Morten, Jar, NO;

(54) **Způsob a zařízení pro navazování spojení, založeného na telekomunikační síti, mezi výběrem televizních diváků a uváděným herním programem**

(22) 18.02.1999

(32) 20.02.1998, 08.12.1998

(31) 1998/980714, 1998/985731

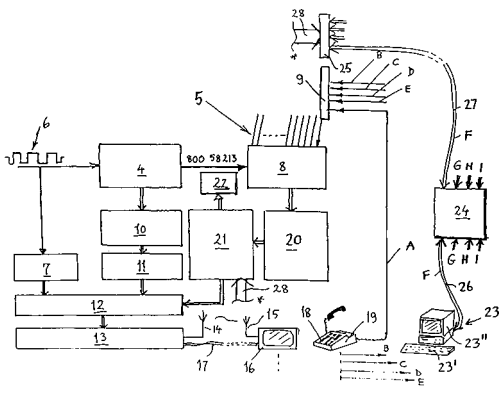
(33) NO, NO

(86) PCT/NO99/00053

(87) WO 99/42187

(57) Pro navazování spojení, založeného na telekomunikační síti, mezi výběrem televizních diváků a uváděným herním programem se využije způsob pro oznamování klíčového kódu televizním divákům prostřednictvím jejich televizního přijímače. Klíčový kód obsahuje prvky, z nichž každý se v určité posloupnosti vysílá na obrazovku televizního přijímače v podobě signálů a/nebo symbolů, jako jsou například čísla a/nebo písmena, v průběhu vybraných časových úseků v přinejmenším jednom televizním programu a/nebo v přinejmenším jednom televizním reklamním vstupu. Klíčový kód pro každé oznámení se volí automaticky a nahodile z předem stanoveného počtu rozdílných klíčových kódů. Výběr diváků se určuje jako funkce předem stanoveného počtu diváků, kterým se na základě použití klíčového kódu nejdříve podaří navázat spojení. Pro navazování spojení se využívá zařízení pro oznamování klíčového kódu televizním divákům, které obsahuje generátor (4) klíčového kódu a linkovou přípojnicí (8) do telekomunikační sítě.

(74) PATENTSERVIS PRAHA a.s., Jivenská 1, Praha 4, 14000;



7 (51) **B 01 D 35/147, F 02 M 37/22**

(21) **2000-2036**

(71) ROBERT BOSCH GMBH, Stuttgart, DE;

(72) Bueser Wolfgang, Freiberg, DE;

Strohl Willi, Beilstein, DE;

Sanchez Luis Lozano, Madrid, ES;

(54) **Filtr na kapaliny s vestavěným regulátorem tlaku**

(22) 07.08.1998

(32) 06.12.1997

(31) 1997/19754243

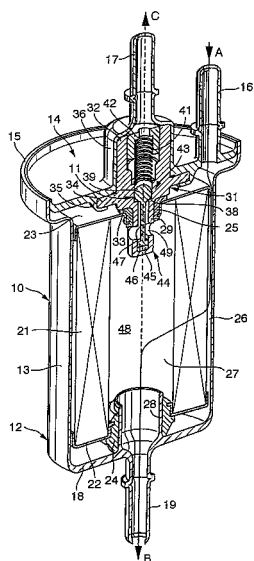
(33) DE

(86) PCT/DE98/02270

(87) WO 99/29392

(57) Filtr (10) na kapaliny je proveden s vestavěným regulátorem (11) tlaku paliva a s tělesem (12), v němž je uspořádán filtrační element (21), který je zařazen mezi vstupní přípojku (16) spojenou se znečištěnou stranou filtru (26) a výstupní přípojku (19) spojenou s čistou stranou (27) filtru. Na tělese (12) je kromě vstupní přípojky (16) a výstupní přípojky (19) vytvořena přípojka (17) k nádrži, kterou kapalina proudící při činnosti regulátoru (11) tlaku jeho ventilem (43) proudí z čisté strany (27) do nádrže, a u které obsahuje ventil (43) regulátoru (11) tlaku dosedací těleso (39) zatížené pružinou (41). Dosedací těleso (39) regulátoru (11) tlaku je přifazeno hydraulicky pracující tlumící zařízení (44).

(74) Matějka Jan JUDr., Národní 32, Praha 1, 11000;



7 (51) **B 01 D 53/50, C 05 B 1/00, C 05 B 7/00**

(21) **2000-616**

(71) CLUE A.S., Bergen, NO;

(72) Eyal Aharon Meir, Jerusalem, IL;

(54) **Způsob kombinované výroby hnojiv a siriých sloučenin**

(22) 25.08.1998

(32) 26.08.1997

(31) 1997/121631

(33) IL

(86) PCT/IL98/00408

(87) WO 99/10084

(57) Způsob kombinované výroby hnojiva vybraného ze skupiny obsahující dusičnan amonný, fosforečnan amonný nebo jejich kombinaci pomocí nepřímé neutralizace amoniaku s kyselinou vybranou ze skupiny obsahující kyselinu dusičnou, kyselinu fosforečnou a jejich kombinaci, kontaktováním plynu obsahujícího oxid síry a oxid uhlíčitý v koncentracích vyšších než je koncentrace oxidu síry s vodným roztokem amoniaku, reakci produktu obsahujícího oxid s činidlem, vybraným ze skupiny obsahující kyselinu dusičnou, fosforečnou, jejich směs a jejich soli a separaci alespoň části sirié sloučeniny od hnojiva.

(74) PATENTSERVIS PRAHA a.s., Jivenská 1, Praha 4, 14000;

7 (51) **B 01 F 5/16, B 01 F 5/06, C 02 F 3/08**

(21) **2000-590**

(71) NYCOMED IMAGING AS, Oslo, NO;

(72) Omtveit Tore, Oslo, NO;

Haugseter Bjorn, Oslo, NO;

Pete Tony, Oslo, NO;

(54) **Způsob výroby bublinek s obsahem plynu a zařízení k jeho provádění**

(22) 18.08.1998

(32) 18.08.1997

(31) 1997/9717476

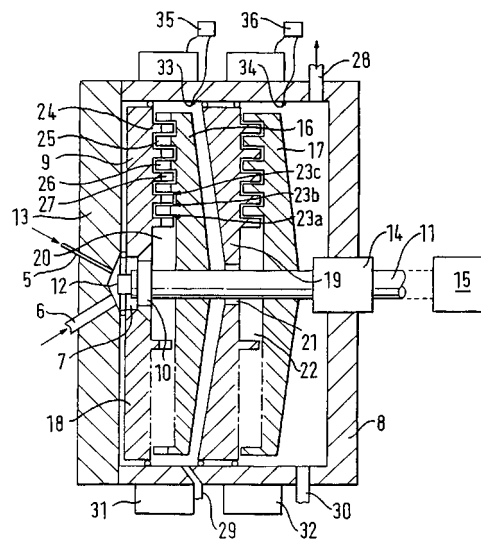
(33) GB

(86) PCT/GB98/02470

(87) WO 99/08782

(57) Způsob výroby bublinek s obsahem plynu spočívá v tom, že se směs plynu nebo prekursoru plynu, kapaliny a materiálu pro tvorbu membrán nechá projít zónami, v nichž se na směs působí stříhovými silami, vznikajícími relativním pohybem dvou povrchů rychlostí nejméně 20 m/s. Zařízení k provádění způsobu má komoru (7) pro předběžné mísení, první míšící komoru (20), druhou míšící komoru (22) s přívody (5, 6) pro plyn a kapalinu a výstupem (28) pro výslednou směs. Dále je opatřeno rotorem (16) a státorem (18) přičemž rotor a stator má válcové nástavce (24, 25), mezi kterými se nacházejí zóny (23a, 23b, 23c) stříhovových sil.

(74) Korejzová Zdeňka JUDr., Spálená 29, Praha 1, 11000;



7 (51) **B 01 F 7/18**(21) **2000-493**

(71) PFAUDLER, INC., Rochester, NY, US;

(72) Rickman Wayne N., Brockport, NY, US;

McGrath Philip E., Victor, NY, US;

Heinzmann Matthias Georg, Brombach, DE;

(54) **Oběžné kolo**

(22) 11.02.2000

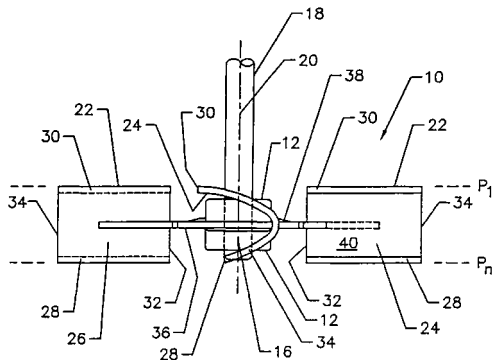
(32) 09.04.1999

(31) 1999/288929

(33) US

(57) Oběžné kolo (10) pro dispergování plynu, opatřené skelným povlakem sestávající z náboje (12) s centrálním otvorem (14), s centrální osou (16). Otvor (14) odpovídá průměru hnacího hřídele (18) s v podstatě vertikální podélnou osou (20), takže po nasazení na hnací hřídel (18), centrální osa (16) otvoru (14) odpovídá podélné ose (20) hřídele (18), oběžné kolo (10) má řadu úhlů a hran se zaoblenou konfigurací a je opatřeno lopatkami (22), upevněnými k náboji (12) a zasahujícími radiálně vně od centrální osy (16). Každá lopatka (22) má čelní konkávní povrch (24) a zadní konvexní povrch (26), definované spodní hranou (28), horní hranou (30), vnitřní hranou (32) a vnější hranou (34), přičemž konkávní povrch (24) má konfiguraci, při níž horní hrana (30) přesahuje spodní hranu (28).

(74) Korejzová Zdeňka JUDr., Spálená 29, Praha 1, 11000;

7 (51) **B 01 F 7/18**(21) **2000-495**

(71) PFAUDLER, INC., Rochester, NY, US;

(72) Heinzmann Matthias Georg, Brombach, DE;

Rickman Wayne N., Brockport, NY, US;

McGrath Philip E., Victor, NY, US;

(54) **Oběžné kolo**

(22) 11.02.2000

(32) 24.03.1999

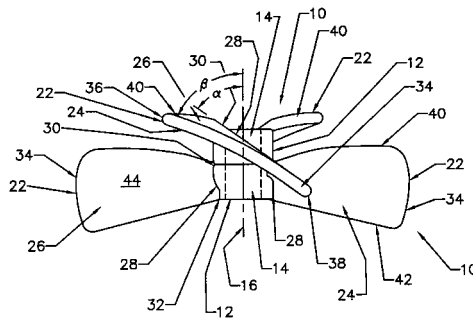
(31) 1999/275618

(33) US

(57) Oběžné kolo (10) s axiálním průtokem, které sestává z náboje (12) s centrálním otvorem (14), který má centrální osu (16) a je nasunutelný na hnací hřídel (18) s podélnou osou (20) tak, že po nasazení odpovídá podélná osa (20) hřídele centrální ose (16) otvoru, oběžné kolo (10) má alespoň dvě lopatky s měnitelným odstupem, z nichž každá má čelní povrch (24) a zadní povrch (26), přičemž délka vnější hrany (34) každé lopatky (22) je přibližně 1,5 až 2,5krát delší než délka vnitřní hrany (28), lopatky (22) jsou symetricky upraveny na náboji (12) svou vnitřní hranou (28) tak, že vnitřní hrany (28) jsou skloněny vzhledem k centrální ose (16) náboje oběžného kola v úhlu α 45 až 60° a vnější hrany (34) lopatek jsou skloněny vzhledem k centrální ose (16) náboje oběžného kola v úhlu β 50 až 70°, přičemž úhel α , v němž jsou skloněny vnitřní hrany (28) vzhledem k centrální ose (16) náboje je o 6 až 12° menší, než úhel β , v němž jsou skloněny vnější hrany (34) lopatek vzhledem k centrální ose (16) náboje a současně je náboj (16) i s připojenými

lopatkami (22) opatřen souvislým skelným povlakem.

(74) Korejzová Zdeňka JUDr., Spálená 29, Praha 1, 11000;

7 (51) **B 01 F 9/10, B 01 J 8/24, A 01 C 1/06, A 23 B 9/14**(21) **2000-2347**

(71) GLATT SYSTEMTECHNIK DRESDEN GMBH,

Dresden, DE;

KWS SAAT AG, Einbeck, DE;

(72) Bretschneider Frank, Liegau-Augustusbad, DE;

Peter Bruno, Einbeck, DE;

Brückner Jürgen, Dresden, DE;

(54) **Zařízení pro sušení sypkých produktů a jeho použití**

(22) 22.09.1999

(32) 24.09.1998

(31) 1998DE/9802843

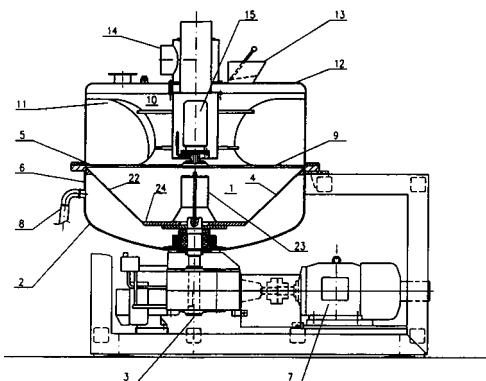
(33) WO

(86) PCT/DE99/03095

(87) WO 00/16887

(57) Zařízení pro sušení sypkých produktů sestává z rotorové komory (1), ve které je uspořádán rotor (4) se svislou osou (3), který sestává z centrální vodorovné oblasti (24) a směrem nahoru se rozšiřujícího kuželového pláště (22) se sklonem vůči ose (3) rotoru (4) v rozsahu mezi 20° a 70°, zaujímajícího nejméně radiálně vnější třetinu průměru rotoru (4), přičemž nejméně v části kuželového pláště (22) jsou vytvořeny plošné průchody pro plyn, provedené jako otvory nebo síta. Řešení se rovněž týká použití tohoto zařízení. Sušící plyn je k sušeným produktům plošně přiváděn v průběhu jejich radiálně-obvodového odvalování, aniž by tyto produkty byly přítom zviřovány a vystaveny nepřipustnému tlakovému, nárazovému a/nebo třecímu namáhání.

(74) Chlustina Jiří Ing., Jana Masaryka 43-47, Praha 2, 12000;

7 (51) **B 01 F 9/10, B 01 J 8/24, A 01 C 1/06, A 23 B 9/14**(21) **2000-2348**

(71) GLATT SYSTEMTECHNIK DRESDEN GMBH,

Dresden, DE;

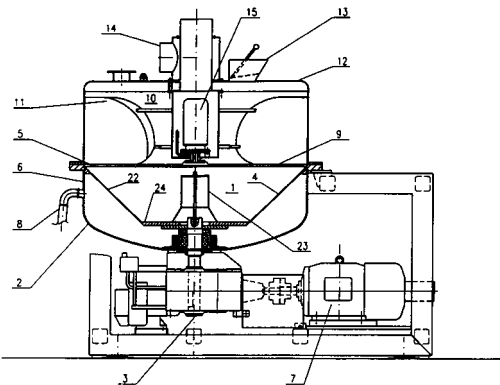
KWS SAAT AG, Einbeck, DE;

(72) Bretschneider Frank, Liegau-Augustusbad, DE;

Peter Bruno, Einbeck, DE;

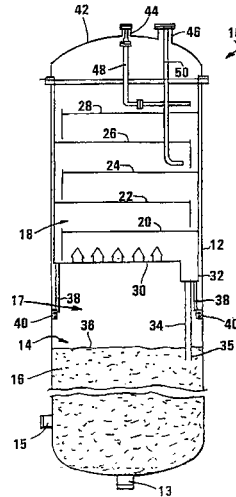
Brückner Jürgen, Dresden, DE;

- (54) **Zařízení pro výrobu sypkého produktu a jeho použití**
 (22) 22.09.1999
 (32) 24.09.1998
 (31) 1998DE/9802843
 (33) WO
 (86) PCT/DE99/03093
 (87) WO 00/16886
 (57) Zařízení pro výrobu sypkého produktu sestává z rotorové komory (1), ve které je uspořádán rotor (4) se svislou osou (3), který sestává z centrální vodorovné oblasti (24) a směrem nahoru se rozšiřujícího kuželového pláště (22) se sklonem vůči ose (3) rotoru (4) v rozsahu mezi 10° a 80°, zaujímajícího nejméně radiálně vnější třetinu průměru rotoru (3), přičemž rotorová komora (1) je dále opatřena přívody (13, 14, 15) pro zavádění výchozích materiálů pro sypký produkt a vodicími lopatkami (11) pro cirkulaci výchozích materiálů, popřípadě produktu, které jsou v rotorové komoře (1) nehybně na vnitřní stěně (6) této rotorové komory (1) uspořádány nad rovinou (9) horního okraje (5) rotoru (4), v průřezu mají tvar kruhového segmentu nebo spirály a jejichž vnější konce vystupují ve směru otáčení rotoru (4) z obvodu vnitřní stěny (6) rotorové komory (1). Nejméně v části kuželového pláště (22) jsou vytvořeny otvory nebo síta, ke kterým se zespodu může přivádět sušící plyn. Řešení se dále týká použití zařízení k výrobě sypkých produktů.
 (74) Chlustina Jiří Ing., Jana Masaryka 43-47, Praha 2, 12000;

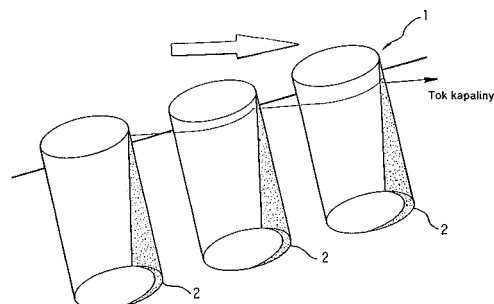


- 7 (51) **B 01 J 8/22, B 01 D 3/00, C 07 C 2/00**
 (21) **2000-1068**
 (71) SASOL TECHNOLOGY (PROPRIETARY) LIMITED, Johannesburg, ZA;
 (72) Steynberg André Peter, Vanderbijlpark, ZA; Jones David H., Newton, MA, US; Silverman Roy W, Winchester, MA, US;
 (54) **Způsob výroby kapalných a plynných produktů z plynných reakčních složek a zařízení k provádění způsobu**
 (22) 01.10.1998
 (32) 07.10.1997
 (31) 1997/8966
 (33) ZA
 (86) PCT/GB98/02946
 (87) WO 99/17870
 (57) Způsob spočívá z nástřiku plynných reakčních složek do katalyzátorového lože, obsahujícího částice suspendované v kapalině. Plynné reakční složky (13) reagují v katalyzátorovém loži (16), za vytvoření kapalných a plynných produktů. Kapalným produktem vytváří, spolu se suspenzí kapalinou, kapalnou fázi katalyzátorového lože (16) Plynné produkty a nezreagované reakční složky se uvolňují z katalyzátorového lože a postupují spolu s unášenými pevnými částicemi a kapalnou fází vzhůru, jako plynná fáze, do hlavového prostoru (17) nad

- katalyzátorovým ložem (16). Plynná fáze se destiluje a volitelně promývá v hlavovém prostoru, aby se oddělily veškeré unesené pevné částice a kapalná fáze od fáze plynné. Všechny unesené pevné částice a kapalná fáze jsou vráceny zpět do katalyzátorového lože. Zpracovaná plynná fáze je z hlavového prostoru odtažena (44, 46). Zařízení sestává z reaktorové nádoby s reakční zónou, která obsahuje katalyzátorové lože (16), ze vstupního otvoru pro plyn, z výstupního otvoru pro plyn (44), z výpustního otvoru kapaliny, z destilačního stupně (18) a z trubky (34), vedoucí z destilační zóny do reakční zóny.
 (74) PATENTSERVIS PRAHA a.s., Jivenská 1, Praha 4, 14000;



- 7 (51) **B 01 J 19/00, B 04 B 1/00**
 (21) **2000-1875**
 (71) TREGA BIOSCIENCES, INC., San Diego, CA, US;
 (72) Lebl Michal, San Diego, CA, US;
 (54) **Způsob oddělování kapalně a pevně fáze a zařízení k jeho provádění**
 (22) 17.11.1998
 (32) 19.11.1997
 (31) 1997/974090
 (33) US
 (86) PCT/US98/24519
 (87) WO 99/25470
 (57) Způsob separace fází při organické syntéze na pevné fázi zahrnuje následující kroky: za prvé reakční nádoba nebo pole reakčních nádobek, jako je mikrotitrační destička obsahující pole reakčních nádobek, kde tato nádoba nebo nádoby obsahují sedimentovatelnou kaši částic nebo kuliček pevné fáze v kapalině, se umístí na obvodu rotoru centrifugy v nakloněné nebo nenakloněné poloze; a za druhé rotor centrifugy se otáčí takovou rychlostí, že částice pevné fáze sedimentují v "kapse" nádobek a kapalná fáze se z nádobek vytlačí. Zařízení zahrnuje centrifugu, pole reakčních nádobek, např. mikrotitrační destičku a držák, upravený pro připevnění mikrotitrační destičky k rotoru centrifugy.
 (74) Korejzová Zdeňka JUDr., Spálená 29, Praha 1, 11000;



- 7 (51) **B 01 J 23/40, B 01 J 21/12, B 01 J 21/06**
 (21) **2000-1574**
 (71) INSTITUT FRANÇAIS DU PÉTROLE, Rueil-Malmaison Cedex, FR;
 (72) Marchal-George Nathalie, Saint Genis Laval, FR; Benazzi Eric, Chatou, FR; Cseri Tivadar, Courbevoie, FR; Kasztelan Slavik, Rueil Malmaison, FR;
- (54) **Nizkodiesperzní katalyzátor na bázi vzácného kovu a jeho použití při konverzi uhlovodíkové suroviny**
 (22) 28.04.2000
 (32) 29.04.1999
 (31) 1999/9905495
 (33) FR
 (57) Katalyzátor obsahuje alespoň jeden vzácný kov a amorfní kyselinový nosič. Disperze vzácného kovu je nižší než 20 %. Vzácným kovem je s výhodou platina a palladium, frakce částic vzácného kovu, které jsou menší než 2 nm představuje nejvýše 2 % hmotn. a alespoň 70 % částic je větších než 4 nm. Nosičem je například směs oxidu křemičitého a hlinitého, oxid boritý a oxid zirkoničitý. Katalyzátor se používá při konverzi surovin obsahujících uhlovodíky, zejména pro hydroisomeraci n-parafinů s dlouhými řetězci.
 (74) Matějka Jan JUDr., Národní 32, Praha 1, 11000;
- 7 (51) **B 01 J 23/54, B 01 J 23/66, C 07 C 67/055**
 (21) **2000-2160**
 (71) CELANESE CHEMICALS EUROPE GMBH, Frankfurt, DE; CELANESE INTERNATIONAL CORPORATION, Dallas, TX, US;
 (72) Herzog Bernhard, Oberhausen, DE; Wang Tao, Corpus Christi, TX, US; Nicolau Ioan, Corpus Christi, TX, US;
 (54) **Katalyzátor na bázi palladia, zlata, alkalických kovů a lanthanoidů a způsob přípravy vinylacetátu**
 (22) 02.12.1998
 (32) 11.12.1997
 (31) 1997/19755023
 (33) DE
 (86) PCT/EP98/07816
 (87) WO 99/29418
 (57) Řešení se týká katalyzátoru, který obsahuje palladium a/nebo jeho sloučeniny v množství 0,5 až 2,0 % hmotn., zlato a/nebo sloučeniny v množství 0,2 až 1,3 % hmotn., sloučeniny alkalických kovů v množství 0,3 až 10 % hmotn. a nejméně jeden lanthanoidový kov a/nebo jeho sloučeniny v množství 0,01 až 1 % hmotn., vztaženo na celkovou hmotnost katalyzátoru. Použití katalyzátoru k výrobě vinylacetátu v plynné fázi z ethylenu, kyseliny octové a kyslík obsahujících plynů.
 (74) Všeťečka Miloš JUDr., Hádkova 2, Praha 2, 12000;
- 7 (51) **B 01 J 23/60, B 01 J 23/63, C 07 C 67/055**
 (21) **2000-2161**
 (71) CELANESE CHEMICALS EUROPE GMBH, Frankfurt, DE; CELANESE INTERNATIONAL CORPORATION, Dallas, TX, US;
 (72) Herzog Bernhard, Oberhausen, DE; Wang Tao, Corpus Christi, TX, US; Nicolau Ioan, Corpus Christi, TX, US;
 (54) **Katalyzátor na bázi palladia, kadmia, alkalických kovů a lanthanoidů a způsob přípravy vinylacetátu**
 (22) 02.12.1998
 (32) 11.12.1997
 (31) 1997/19755022
 (33) DE
- (86) PCT/EP98/07817
 (87) WO 99/29419
 (57) Řešení se týká katalyzátoru, který obsahuje palladium a/nebo jeho sloučeniny, sloučeniny kadmia, sloučeniny alkalických kovů a nejméně jeden lanthanoidový kov v množství 0,01 až 1 % hmotn., vztaženo na celkovou hmotnost katalyzátoru. Použití katalyzátoru k výrobě vinylacetátu v plynné fázi z kyseliny octové, ethylenu a kyslíku nebo kyslík obsahujících plynů.
 (74) Všeťečka Miloš JUDr., Hádkova 2, Praha 2, 12000;
- 7 (51) **B 01 J 23/76, B 01 J 23/24, B 01 J 23/74**
 (21) **2000-1385**
 (71) ELF ATOCHEM S. A., Puteaux, FR;
 (72) Brun Claude, Idron, FR; Cholley Thierry, Lyon, FR; Fremy Geirges, Sauveterre de Bearn, FR;
 (54) **Způsob sulfurizace hydrogenolytických katalyzátorů**
 (22) 17.04.2000
 (32) 20.04.1999
 (31) 1999/9904967
 (33) FR
 (57) Způsob sulfurizace hydrogenolytického katalyzátoru na bázi oxidů molybdenu, wolfranu, niklu a/nebo kobaltu spočívá v tom, že se na katalyzátor působí sulfurizačním činidlem, k němuž je přidán ester kyseliny orthohtalové, např. dimethylorthohtalát nebo bis(2-ethylhexyl)orthofosfát v množství 0,05 až 5%, vztaženo na hmotnost sulfurizačního činidla.
 (74) PATENTSERVIS PRAHA a.s., Jivenská 1, Praha 4, 14000;
- 7 (51) **B 01 J 31/12, B 01 J 13/14, B 01 J 31/02, C 07 C 67/08, C 08 G 63/82**
 (21) **2000-2030**
 (71) ACMA LIMITED, Runcorn, GB;
 (72) Ridland John, Durham, GB; Hepplewhite Iain Wesley, Billingham, GB;
 (54) **Organokovová sloučenina vhodná jako katalyzátor pro přípravu esterů**
 (22) 16.11.1998
 (32) 02.12.1997
 (31) 1997/9725419
 (33) GB
 (86) PCT/GB98/03448
 (87) WO 99/28033
 (57) Organokovová sloučenina vhodná jako katalyzátor pro přípravu esterů je reakčním produktem orthoesteru nebo kondenzovaného orthoesteru titanu, zirkonu nebo alumina, alkoholu obsahujícího přinejmenším dvě hydroxylové skupiny, organoforečné sloučeniny obsahující přinejmenším jednu skupinu P-OH báze, a popřípadě 2-hydroxykarboxylové kyseliny. Způsob přípravy esteru spočívá v provedení esterifikační reakce v přítomnosti katalyzátoru.
 (74) Hakr Eduard Ing., Přístavní 24, Praha 7, 17000;
- 7 (51) **B 01 J 37/02, B 01 J 23/78, C 07 C 17/156**
 (21) **2000-2511**
 (71) EVC TECHNOLOGY AG, Zug, CH;
 (72) Carmello Diego, Mogliano Veneto, IT; Garilli Marco, Pordenone, IT; Fatutto Pierluigi, Mestre, IT; Caccialupi Letizia, Subbiano, IT;
 (54) **Způsob výroby katalyzátoru a jeho použití při syntéze 1,2-dichlorethanu**
 (22) 06.01.1999
 (32) 08.01.1998
 (31) 1998/98300097
 (33) EP
 (86) PCT/IB99/00065
 (87) WO 99/34918

- (57) Způsob výroby katalyzátoru oxychlorace ethylenu na 1,2-dichlorethan zahrnuje impregnaci nosiče, kterým je g-modifikace oxidu hlinitého, hořčnatou solí, sušení vzniklého produktu a jeho impregnaci solí mědi, výhodně spolu s lithnou solí. Katalyzátor podle tohoto vynálezu výhodně zahrnuje 0,1 až 5 hmotnostních procent hořčiku, 2 až 10 hmotnostních procent mědi a 0 až 5 hmotnostních procent lithia.

(74) Všeček Miloš JUDr., Hálkova 2, Praha 2, 12000;

7 (51) **B 04 B 5/00**

(21) **1999-3665**

(71) FILTERWERKE MANN + HUMMEL GMBH, Ludwigsburg, DE;

(72) Frehland Peter, Dirzingen, DE;
Fischer Helmut, Remseck, DE;
Weindorf Martin, Kornwestheim, DE;
Weber Olaf, Leonberg, DE;

(54) **Rotor, zejména pro zabudování do skříně odstředivky s volným paprskem**

(22) 16.04.1998

(32) 16.04.1997

(31) 1997/19715661

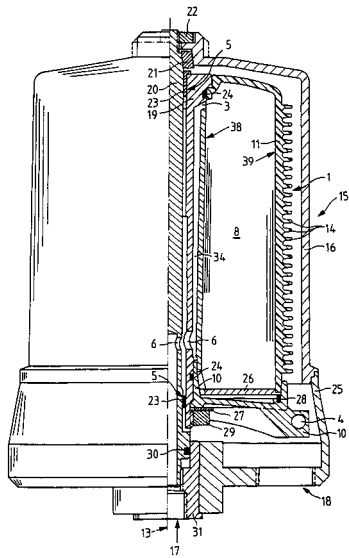
(33) DE

(86) PCT/EP98/02219

(87) WO 98/46361

(57) Řešení se týká rotoru (1), zejména pro zabudování do skříně odstředivky s volným paprskem, který je opatřen alespoň jedním vstupem (3) a alespoň jedním výstupem (4), přičemž výstupy jsou vytvořeny jako trysky, jejichž otvory směřují vzhledem k ose (13) otáčení alespoň v podstatě tangenciálně, a přičemž má uložení pro ložiska rotoru a alespoň jeden vodící prvek (7), který se rozprostírá od vnitřní stěny (38) k vnější stěně (39) vnitřního prostoru (8) rotoru.

(74) Čermák Karel Dr., Národní třída 32, Praha 1, 11000;



7 (51) **B 05 B 15/12, E 04 B 2/78**

(21) **1999-1577**

(71) EISENMANN MASCHINENBAU KG, Böblingen, DE;

(72) Kimmerle Walter, Holzgerlingen, DE;
Benzinger Rainer, Böblingen, DE;

(54) **Stěna pro kabinu lakovny**

(22) 20.07.1998

(32) 10.09.1997

(31) 1997/19739644

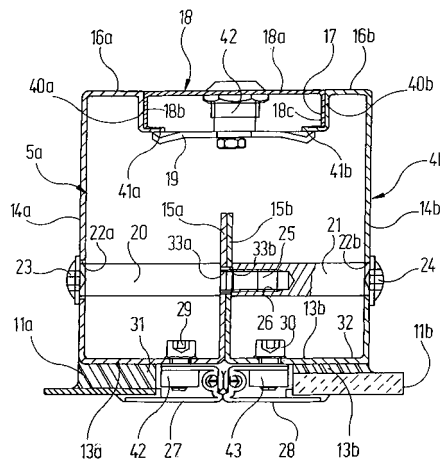
(33) DE

(86) PCT/EP98/04524

(87) WO 99/12657

- (57) Stěna pro kabinu lakovny sestávající z jednotlivých stěnových dílců (1, 2), kde každý stěnový dílec (1, 2) obsahuje nosný rám (3) vytvořený ze svislých sloupků (4, 5) a vodorovných paždíků (6, 7, 8, 9) vytvořených z ochraňovaného plechu, kde rámová pole ohraničená např. sloupky (4b, 5a) a paždíky (6, 7, 8, 9) jsou vyplněná deskami (10a, 10b, 11a, 11b, 12a, 12b). Svislé sloupky (4b, 5a) mají pravoúhlý profil, přičemž dvě z ramen (15a, 15b, 16a, 16b) profilu, tvořených vnějšími čtvrtými rameny (15a, 15b) kolmými na plochu desky (10a, 10b, 11a, 11b, 12a, 12b) a zadními třetími rameny (16a, 16b) rovnoběžnými s plochou desky (10a, 10b, 11a, 11b, 12a, 12b), probíhají v části délky strany pravoúhlého profilu. Tím je vytvořen přístup do vnitřního prostoru sloupků (5a, 4b), ve kterém mohou být uloženy instalační prvky. Na zkrácených zadních třetích ramenech (16a, 16b), rovnoběžných s plochou desky (10a, 10b, 11a, 11b, 12a, 12b), je vytvářen nejméně jeden přehnutý úsek (40a, 40b), probíhající kolmo k ploše desky (10a, 10b, 11a, 11b, 12a, 12b). Tento přehnutý úsek (40a, 40b) slouží jednak k mechanickému vyztužení sloupků (5a, 4b) a jednak k připojení krytu (18), který je ve smontovaném stavu uložen mezi zkrácenými třetími rameny (16a, 16b) sousedních sloupků (5a, 4b) a tím je uzavřen vstupní otvor do vnitřního prostoru sousedních sloupků (5a, 4b).

(74) Čermák Karel Dr., Národní 32, Praha 1, 11000;



7 (51) **B 21 C 25/02, B 21 C 25/10, C 23 C 16/34, C 23 C 16/32, C 23 C 16/40, C 23 C 16/30**

(21) **2000-863**

(71) WEFA WERKZEUGFABRIK SINGEN GMBH, Singen, DE;

(72) Maier Bruno, Rielasingen-Worblingen, DE;

(54) **Protlačovadlo**

(22) 10.09.1998

(32) 10.09.1997, 12.02.1998, 09.03.1998

(31) 1997/19739631, 1998/19805746, 1998/19810015

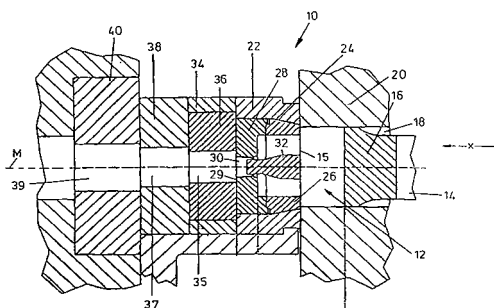
(33) DE, DE, DE

(86) PCT/EP98/05762

(87) WO 99/12671

(57) Protlačovadlo, zejména kotoučová lisovací matrice s alespoň jedním tvářecím otvorem pro protlačování kovů například hliníku nebo hliníkových slitin, zhotovené z oceli, zejména z tvarově stálé oceli pro práci zatepla, a opatřené povrchovou vrstvou. Povrchová vrstva protlačovadla je vytvořena z materiálu vybraného ze skupiny obsahující karbidy, nitridy, oxidy a jejich kombinace, přičemž materiál se nanáší na protlačovadlo způsobem chemického nanášení par.

(74) Čermák Karel Dr., Národní třída 32, Praha 1, 11000;

7 (51) **B 21 C 37/08**(21) **1999-3348**

(71) MITRON, S. R. O., Ostrava, CZ;

(72) Velešik Milan, Ostrava, CZ;

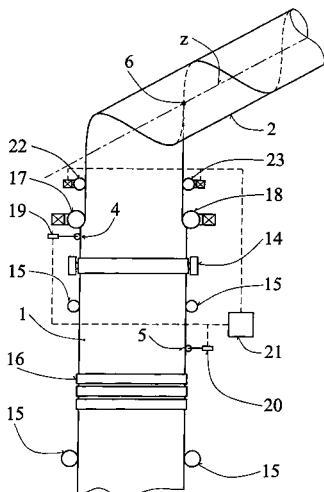
(72) Ševčík Martin, Petřvald, CZ;

(54) **Způsob oprávnění podélných hran pásů při výrobě trubek svařovaných ve šroubovici a zařízení k provádění tohoto způsobu**

(22) 21.09.1999

(57) Způsob podle navrhovaného řešení se podélné hrany pásů (1) ve vstupním úseku zkržovacího zařízení upravují na konstantní šířku (s) pásů (1) v místech svých protilehlých bodů (4, 5), následně se spolu setkávají ve šroubovici zkržované trubky (2), přičemž se udržují v místě těchto protilehlých bodů stejné velikosti úběru materiálu (a). Zařízení k provádění způsobu je tvořené nejméně dvěma příčně stavitelnými obráběcími jednotkami (17, 18) napojenými na řídicí počítač (21) ovládaní obráběcími jednotkami, jehož prostřednictvím jsou spolu navzájem funkčně spojeny obráběcí jednotky (17), (18), snímače (19), (20) rozměrových údajů pásů (1) a případně vodící jednotky (22), (23).

(74) VÍTKOVICE, a. s., Ruská 101, Ostrava-Vítkovice, 70602;

7 (51) **B 21 D 53/10, B 21 H 1/12, B 23 P 15/00**(21) **2000-408**

(71) MANNESMANN AG, Düsseldorf, DE;

(72) Tenbrack Karl, Sprockhövel, DE;

(72) Förster Wilfried, Gröditz, DE;

(72) Stephan Roland, Riesa, DE;

(72) Sommerfeld Herbert, Ahrensburg, DE;

(54) **Způsob výroby kroužků valivých ložisek z oceli**

(22) 01.07.1998

(32) 04.08.1997

(31) 1997/19734563

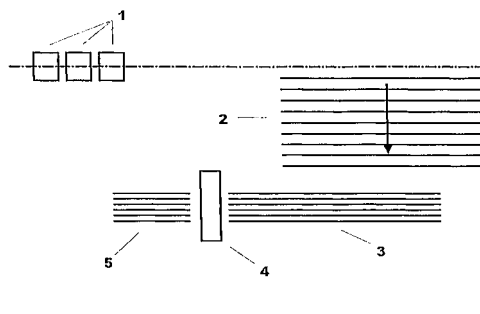
(33) DE

(86) PCT/DE98/01899

(87) WO 99/07495

(57) Předložené řešení se týká způsobu výroby kroužků valivých ložisek z oceli, vycházejíc ze zatepla válcované trubky, jejíž struktura je podobná struktuře žíhané na zrnitý cementit a ze které se za přivádění mazacího prostředku kontinuálně zatepla oddělují stejně široké kroužky a po ochlazení se dále zpracovávají, spočívajícího v tom, že se oddělování zatepla uskutečňuje při teplotě pod teplotou přeměny použité oceli valivého ložiska, ale vyšší než 720 °C, s následným ochlazením na vzduchu a ze surového kroužku se pomocí optimalizovaně časově zaktovaného víceúrovňového dalšího zpracování obráběním zastudena vyrábí surový nebo měkký kroužek valivého ložiska s úzkými tolerancemi jeho tvarových prvků, přičemž hlavní podíl zpracování zastudena je soustružení.

(74) Všeček Miloš JUDr., Hájkova 2, Praha 2, 12000;

7 (51) **B 22 D 11/04, B 22 D 11/07, B 22 D 11/08, B 22 D 11/124**(21) **2000-1435**

(71) WAGSTAFF, INC., Spokane, WA, US;

(72) Wagstaff Robert Bruce, Veradale, WA, US;

(54) **Způsob a zařízení pro odlévání roztaveného kovu ve formové dutině s otevřeným koncem**

(22) 13.10.1998

(32) 21.10.1997

(31) 1997/954784

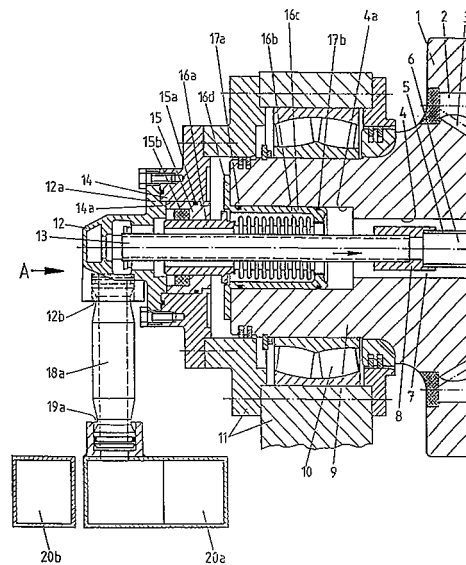
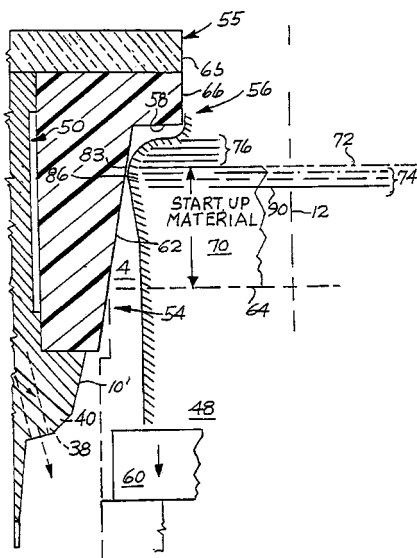
(33) US

(86) PCT/US98/21567

(87) WO 99/20418

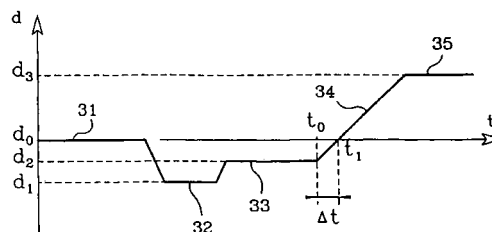
(57) Podle navrhovaného způsobu se po vložení tělesa (70) startovacího materiálu do dutiny (4) mezi startovacím blokem (60) a první průřezovou rovinou (72) dutiny, příčnou k její ose (12), začne startovací blok pohybovat axiálně podél osy a těleso startovacího materiálu se začne pohybovat axiálně v tandemu s tímto blokem sérií druhých průřezových rovin (74). Na tělese startovacího materiálu se postupně na sebe ukládají při první průřezové rovině dutiny vrstvy (76) roztaveného kovu, a působením jejich vlastních rozšiřovacích sil se vrstvy rychle rozšiřují relativně obvodově směrem ven od osy. Je navrhováno vymezovat rozšiřování vrstev, kterým se vrstvy rozšiřují relativně obvodově směrem ven, s použitím odlévací plochy (62), jejíž průřez okolo osy dutiny se rozestupuje obvodově směrem ven, a to tak, že tepelné stahovací síly, vznikají v každé vrstvě, mohou vyvažovat svým protisměrným působením rozšiřovací síly. Dále se navrhuje zařízení po odlévání roztaveného kovu tímto způsobem.

(74) Švorčík Otakar JUDr., Hájkova 2, Praha 2, 12000;



- 7 (51) **B 22 D 11/128**
 (21) **2000-1922**
 (71) THYSSEN KRUPP STAHL AG, Düsseldorf, DE;
 (72) Schulz gen. Menningmann Hans-Jürgen, Dinslaken, DE;
 Grewe Hans-Hermann Dipl. Ing., Duisburg, DE;
 (54) **Přiváděcí a odváděcí systém chladicího prostředku pro otočný průchod na koncové straně ložiskovým čepem v ložiskových stojanech otočně uloženým podpěrným a/nebo dopravním válečkem, zejména v zařízení na plynulé odlévání**
 (22) 23.11.1998
 (32) 26.11.1997
 (31) 1997/19752336
 (33) DE
 (86) PCT/EP98/07562
 (87) WO 99/26745
 (57) Přiváděcí a odváděcí systém chladicího prostředku, určený pro otočný průchod na koncové straně ložiskovým čepem (9) v ložiskových stojanech (11) otočně uloženým podpěrným a/nebo dopravním válečkem (1) zejména v zařízení pro plynulé odlévání spočívá v tom, že pro centrální zavádění chladicího prostředku do podpěrného a/nebo dopravního válečku (1) je otočný průchod na ložiskový čep (9), uspořádaný na čelní straně překrývající krycí desky (14) v hlavě (12) rozdělovače jako přípojky pro potrubí chladicího prostředku, vytvořené jako stojaté trubky (18a, 18b), opatřené dvěma vedle uspořádanými zasouvacími uloženími (12b, 12c).
 (74) Čermák Karel Dr., Národní třída 32, Praha 1, 11000;

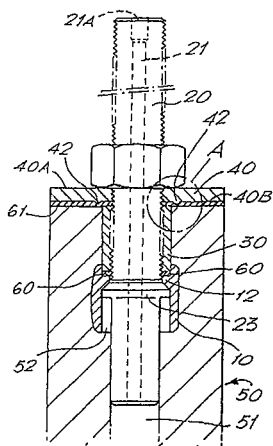
- 7 (51) **B 22 D 11/20, B 22 D 11/18**
 (21) **2000-41**
 (71) USINOR, Puteaux, FR;
 THYSSEN STAHL AKTIENGESELLSCHAFT, Duisburg, DE;
 (72) Vendeville Luc, Béthune, FR;
 Breviere Yann, Ecquedecques, FR;
 Mercier Georges, Ham En Artois, FR;
 Fellus Gilles, Merines, FR;
 Abi Karam Michel, Courbevois, FR;
 Leclercq Yves René, Etang la Ville, FR;
 (54) **Způsob zahájení operace kontinuálního odlévání kovu**
 (22) 01.07.1998
 (32) 16.07.1997
 (31) 1997/9709241
 (33) FR
 (86) PCT/FR98/01401
 (87) WO 99/03619
 (57) Navrhovaný způsob, používaný zejména pro kontinuální odlévání oceli, spočívá v tom, že před zahájením odlévání se stanoví počáteční poloha (31) ovládacího zdviháku zátkové tyče, zatímco tato spočívá pouhou vahou v sedle, a po naplnění rozváděče opatřeného touto zátkovou tyčí se spustí zdvihák pro uvedení do kontrolované superuzavírací polohy (33) a pro zahájení odlévání se zdvihák ovládá podle stanoveného režimu (34) pohybu v závislosti na čase, přičemž se z tohoto režimu určí okamžik (t1) začátku odlévání a ovládání zdviháku se pokračuje ve smyslu otevírání tak, aby mohlo docházet k vytékání kovu do kokily.
 (74) Andera Jiří Ing., Nad Štolou 12, Praha 7, 17000;



- 7 (51) **B 22 D 41/18**
 (21) **1998-4372**
 (71) FOSECO INTERNATIONAL LIMITED, Swindon, GB;
 (72) Kramer Alfred, Borken, DE;

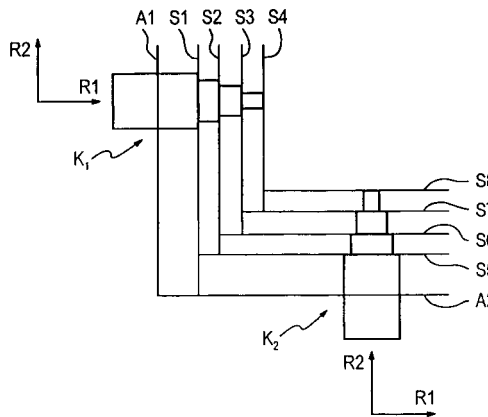
Langer Gerhard, Bochum, DE;

- (54) **Zátková tyč**
 (22) 24.06.1997
 (32) 02.07.1996
 (31) 1996/9613810
 (33) GB
 (86) PCT/GB97/01718
 (87) WO 98/00255
 (57) Zátková tyč (50) ve formě podélného lisovaného tělesa, opatřeného podélným otvorem (51) je opatřena přípevnovacími prostředky pro připevnění zátkové tyče (50) ke zdvihacímu a spouštěcímu mechanismu. Tyto prostředky pro připevnění obsahují první objímku (10), určenou k zalisování bez izolace přímo do tělesa zátkové tyče (50) v sousední poloze s tělesem zátkové tyče (50) do prstencovitého vybrání (52), obklopujícího podélný otvor (51), přičemž tato první objímka (10) je opatřena dvojicí po obvodě umístěných dovnitř směřujících obloukovitých žebér (11, 12). Prostředky pro připevnění dále obsahuje spojovací tyč (20) o průměru, který lícuje do podélného otvoru (51) zátkové tyče (50) a o takové délce, že spojovací tyč (20) vyčnívá směrem ven ze zátkové tyče (50) při průchodu první objímkou (10), když je tato první objímka (10) ustavena ve své poloze v zátkové tyči (50). Spojovací tyč (20) je opatřena dvojicí obvodově umístěných obloukovitých ramen či žebér (22, 23) jejichž velikost je taková, že mohou procházet prostory mezi obloukovitými žebry (11, 12) první objímky (10), přičemž spojovací tyč (20) může procházet první objímkou (10), až její obloukovitá ramena či žebra (22, 23) projdou za obloukovitá žebra (11, 12) první objímky (10) a poté je pootočená, až její obloukovitá ramena či žebra (22, 23) obvodově odpovídají obloukovitým žebřům (11, 12). Prostředky pro připevnění dále obsahují druhou objímku (30) s vnějším průměrem, který lícuje s průměrem podélného otvoru (51) zátkové tyče (50), a která je na jednom konci opatřena dvojicí po obvodě umístěných obloukovitých osově orientovaných výstupků (32), kteréžto výstupky (32) vykazují vnitřní poloměr postačující k uložení spojovací tyče (20) do druhé objímky (30), a kteréžto výstupky (32) vykazují takový rozměr, který lícuje do prostorů mezi obloukovitými žebry (11, 12) první objímky (10), přičemž obloukovitá ramena či žebra (22, 23) spojovací tyče (20) mohou být upevněna za obloukovitými žebry (11, 12) první objímky (10).
 (74) Hořejš Milan Dr. Ing., Národní 32, Praha 1, 11000;



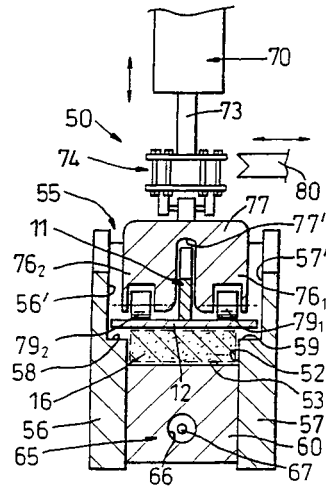
- 7 (51) **B 27 B 1/00, B 27 B 7/02**
 (21) **2000-1269**
 (71) SCHWAIGER Edeltraud, Hengersberg, DE;
 (72) Schwaiger Edeltraud, Hengersberg, DE;
 (54) **Zařízení na dělení kmenů v čtvrticím řezu**
 (22) 07.04.2000
 (32) 23.04.1999, 17.06.1999

- (31) 1999/19918637, 1999/19927742
 (33) DE, DE
 (57) Zařízení je opatřeno minimálně dvěma kotoučovými pilami (K_1 , K_2) na oddělování jedné nebo několika fošen od kmene nebo části kmene, přičemž řezová rovina první kotoučové pily (K_1) svírá s řezovou rovinou druhé kotoučové pily (K_2) úhel o velikosti 90° , přičemž jedné nebo oběma kotoučovými pilami (K_1 , K_2) je přiřazen kolmo k řezné rovině přemístitelný doraz, který určuje spolu s pilovým listem přiřazené kotoučové pily (K_1 , K_2) tloušťku oddělené fošny. Minimálně jedna z kotoučových pil (K_1 , K_2) je opatřena několika pilovými listy pro současné oddělení několika fošen, přičemž relativní vzájemný odstup pilových listů je měnitelný.
 (74) PATENTSERVIS PRAHA a.s., Jivenská 1, Praha 4, 14000;



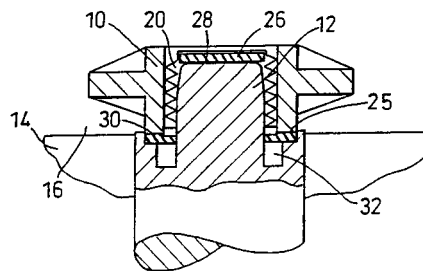
- 7 (51) **B 27 N 3/08, B 27 N 3/00, B 27 N 1/02, B 27 N 1/00**
 (21) **1999-1438**
 (71) LIGNOCARBON, SPOL. S R. O., Praha, CZ;
 (72) Pechar Ivo Mgr., Praha, CZ;
 (54) **Způsob výroby palivových pelet a zařízení k provádění tohoto způsobu**
 (22) 23.04.1999
 (57) Při způsobu palivových pelet se kůra nejdříve předsuší a pak se drtí a zbavuje kovových a minerálních nečistot a takto upravená se mísí s dřevní štěpkou, přičemž tato směs se usuší při teplotách nad 800°C v redukčním prostředí a následně se k úsuškům přidávají nadrcené stéblůvky a odpadní papír, vše se zhomogenizuje ve šrotovníku a následně upravená směs se dopraví do granulovacího zařízení, kde se za stálého zkrápění slisuje pod vysokým tlakem a při vysokých teplotách do pelet, které se následně proudem vzduchu ochladí. Zařízení k provádění tohoto způsobu je tvořeno bubnovou sušičkou, na níž navazuje odlučovací cyklon, dále šrotovníkem s dávkovací komorou pro další příměsi, alespoň jedním tvářecím lisem, který je opatřen dávkovacím a zvlhčovacím zařízením, a chladicím mostem. Bubnová sušička je opatřena spalovací komorou, která je upravena pro spalování dřevního prachu, vznikajícího jako podsítné při drcení kůry a dřeva. Zařízení je dále opatřeno alespoň jednou jednotkou, určenou ke zhodnocování úletů, spalin a odpadního tepla ze sušičky. Před systémem sušičky je předřazeno zařízení na třídění a drcení surové kůry. Zařízení může být opatřeno zařízením na měření sušiny v dřevní hmotě a to na vstupu i výstupu ze sušičky.
 (74) Vandělíková Jana Ing., Petráská 12, Praha 1, 11000;
 7 (51) **B 29 B 17/00, B 09 B 3/00, B 26 D 1/00**
 (21) **2000-816**
 (71) SCHMELING Burkhard, Strausberg, DE;
 (72) Schmeling Burkhard, Strausberg, DE;
 (54) **Způsob a zařízení ke zpracování použitých pneumatik**
 (22) 10.09.1998

- (32) 10.09.1997
 (31) 1997/19740413
 (33) DE
 (86) PCT/DE98/02758
 (87) WO 99/12717
 (57) Způsob zpracování pneumatik, kdy jsou pneumatiky po obvodu rozřezávány se provádí tak, že po oddělení dvou stranových dílů u každé pneumatiky se běhounové kruhy (1) proplétáním vzájemně spojují do struktury, z kterých se vyrábí nové struktury jako jsou řetězy, sítě nebo rohože a z těch se pak skládají další výrobky k širokému použití. Na zařízení ke zpracování pneumatik (3) se pneumatiky (3) rozřezávají, jsou fixovány ve vedení a poháněny kladkou (5). Hnací kladka (5) při tlaku vytváří na běhounu prohloubení (7), přičemž na hřídeli (6) je uspořádán nejméně jeden nůž (8), který doléhá zevnitř pneumatiky (3) na prohloubení (7) běhounu.
- (74) Malůšek Jiří Ing., Mendlovo nám. 1a, Brno, 60300;



- 7 (51) **B 29 C 43/18, F 16 D 69/04**
 (21) **2000-745**
 (71) G.B. TOOLS & COMPONENTS EXPORTS LIMITED, Manchester, GB;
 (72) Braund Robert William, Scarborough, GB;
 Tennant Angus William James, Buxton, GB;
 Morrison William Craig, Kenilworth, GB;
 (54) **Způsob a zařízení pro výrobu lepených prvků**
 (22) 21.08.1998
 (32) 29.08.1997
 (31) 1997/9718186
 (33) GB
 (86) PCT/GB98/02524
 (87) WO 99/11449
 (57) Při způsobu výroby lepeného třecího prvku, například brzdové čelisti pro automobilová vozidla se pomocí nevytvrzeného nebo v surovém stavu se nacházejícího, teplem tvrditelného, pryskyřičného pojiva, obsahujícího tření modifikující materiály a vyztužení, spojí tento prvek se základnou brzdové čelisti prostřednictvím adhezni pryskyřičné směsi v příslušném tepelném a tlakovém režimu, při kterém dochází k vytváření pryskyřičného pojiva a adhezni vrstvy. Potřeba uzavřených forem a/nebo odplyňovacích uprávek je eliminována prostřednictvím stabilizačního lisu (50), který obsahuje jako součást zahřívanou lože (51), uspořádané mezi vodicími deskami (56, 57), které je opatřeno vybráním (52) menší hloubky než je tloušťka obkládacího prvku (16) pro přijímání tohoto obkládacího prvku v surovém stavu. Vodicí desky jsou navzájem vůči sobě odsazené o vzdálenost, která je o něco větší než šířka základny brzdové čelisti, která se, po jejím předehřátí, uvádí do vzájemného styku s obkládacím prvkem. Prostřednictvím pneumatických pýchovacích prostředků (70) se působí na tento prvek tlakem, přičemž posuvné těleso (11) brzdové čelisti obsahuje netěsnící uzavírací člen lisu (50). Předem zahřátá ložná plocha (53) vybrání lisu (50) a základna (12) brzdové čelisti v kombinaci s mírně se zvyšujícím tlakem zajišťuje tvrdnutí povrchové plochy pryskyřičných materiálů a pevné fixování konečných rozměrů. Následně se poloha pýchovacích prostředků zablokuje a za tohoto stavu se umožní v průběhu vytváření, nárůst vnitřního tlaku a uvolňování vyvíjených plynů, aniž by docházelo k porušování velkých čelních ploch mezi příslušnými součástmi lisu. Po uplynutí méně než 1 minuty je obkládací prvek postacující způsobem vázaný a rozměrově stabilní pro vyjímání z lisu a jeho následné ničím neomezené vypalování za účelem dosažení výsledného, konečného vytvrzení.
- (74) Všeťečka Miloš JUDr., Háľkova 2, Praha 2, 12000;

- 7 (51) **B 29 C 43/18, B 29 C 33/12**
 (21) **2000-1761**
 (71) TRISPORT LIMITED, Staffordshire, GB;
 (72) Kelly Paul Andrew, Warwickshire, GB;
 (54) **Způsob tvarování lisováním**
 (22) 10.11.1998
 (32) 15.11.1997, 07.07.1998
 (31) 1997/9724113, 1998/9814584
 (33) GB, GB
 (86) PCT/GB98/03365
 (87) WO 99/25531
 (57) Při tvarování lisováním pomocí uzavřené formy při zvýšeném tlaku, může tlak deformovat a poškodit dutou vložku (10, 35) zejména je-li z plastu. Pro zamezení této deformace a poškození se při způsobu během tvarování vytváří uvnitř dutiny (20, 36) vložky (10, 35) tlak, který v podstatě vyrovnává tlak vyvíjený na vnější straně vložky (10, 35). Tlak v dutině (20, 36) se s výhodou vytváří zaváděním určitého množství kaučukového tvarovacího materiálu do dutiny (20, 36) vložky (20, 35). Tento materiál se během tvarování stlačuje a podpírá vnitřek vložky (10, 35).
- (74) Všeťečka Miloš JUDr., Háľkova 2, Praha 2, 12000;



- 7 (51) **B 29 C 43/36, B 30 B 15/06**
 (21) **2000-1161**
 (71) BOREALIS GMBH, Schwechat-Mannswörth, AT;
 (72) Herbst Harald, Fladnitz/T., AT;
 (54) **Způsob a zařízení pro přetržené tváření plastů přetlačováním a tvářením zhotovená součástka**
 (22) 22.09.1998
 (32) 02.10.1997
 (31) 1997/1669
 (33) AT
 (86) PCT/EP98/06034
 (87) WO 99/17914
 (57) Při způsobu a v zařízení pro nepřetržitě tváření plastů přetlačováním objemu v dutině dochází k zavádění přetvářecí energie do tvářeného materiálu nejméně dvěma pohyblivými částmi povrchu dutiny, přičemž alespoň

jedna nástrojová polovina obsahuje jednu nebo dvě relativně k ní pohyblivé části. Alespoň část přetvářecí energie je zaváděna relativním pohybem těchto částí a k zavádění přetvářecí energie dochází z hlediska celého tvářecího procesu s časově nebo místně diferencovaným ovládním. Na zavádění přetvářecí energie se z hlediska celého tvářecího procesu podílí jen část povrchu nejméně jedné nástrojové poloviny, nerovnoběžného se směrem pohybu, vymezejícího dutinu.

(74) Kalenský Petr JUDr., Hálkova 2, Praha 2, 12000;

7 (51) **B 29 C 44/52, B 29 C 47/14, B 29 C 47/40, // B 29 K 67:00**

(21) 1999-3962

(71) B. C. FOAM S. R. L., Volpiano, IT;

(72) Crana Renato, Torino, IT;

(54) **Způsob výroby expandovaného polyesteru a zařízení k jeho provádění**

(22) 05.05.1998

(32) 09.05.1997

(31) 1997TO/000394

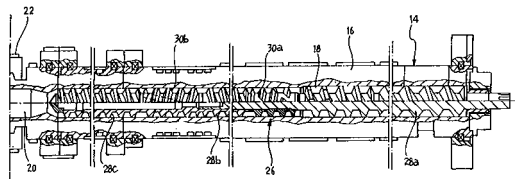
(33) IT

(86) PCT/EP98/02648

(87) WO 98/51467

(57) Způsob výroby expandovaného polyesteru, zvláště PET vytlačováním polyesterového materiálu s přidaným expansním činidlem v zařízení s dvojítm šnekem spočívá v tom, že vytlačovací zařízení se dvěma šnekem je vybaveno dvěma do sebe zasahujícími šnekem s poměrem axiálního odstupu a průměru v rozmezí 0,6 až 0,8, při společném otáčení rychlostí 15 až 40 otáček za minutu.

(74) Korejzová Zdeňka JUDr., Spálená 29, Praha 1, 11000;



7 (51) **B 29 C 45/00, B 29 C 45/26, B 29 C 65/00, B 29 C 69/00**

(21) 2000-480

(71) ASAHI GLASS COMPANY LTD., Tokyo, JP;

(72) Hosaka Yoshio, Tokyo, JP;

Tanaka Nobuyuki, Aichi, JP;

Hashimoto Hideyuki, Kanagawa, JP;

Kondou Takanobu, Aichi, JP;

(54) **Způsob a zařízení pro výrobu průhledné tabule opatřené rámem**

(22) 25.06.1999

(32) 26.06.1998

(31) 1998/180869

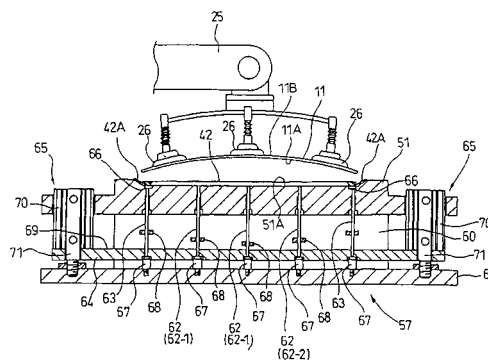
(33) JP

(86) PCT/JP99/03415

(87) WO 00/00337

(57) Výroba průhledné tabule (10) opatřené rámem (12) obsahuje vstříknutí pryskyřičného materiálu do formy (21) pro získání stříkaného odlitku, otevření formy a přenesení vrstveného tvarovaného rámu (12), který se shoduje s tvarem skleněné tabule (11). Stlačením rámu (12) pouze k povrchu obvodové části zrcadlově přiložené skleněné tabule (11) dojde k vázání rámu (12) k obvodové části skleněné tabule (11). Zařízení je tvořeno formou (51), která je ve své vstříkovací dutině opatřena výsuvnými tlačnými hroty (62-1, 62-2).

(74) PATENTSERVIS PRAHA a.s., Jivenská 1, Praha 4, 14000;



7 (51) **B 29 C 45/14, B 29 C 45/76**

(21) 2000-1589

(71) G. B. BOUCHERIE N. V., Izegem, BE;

(72) Boucherie Bart Gerard, Izegem, BE;

(54) **Způsob tvarování zubních kartáčků a zařízení k provádění způsobu**

(22) 29.10.1998

(32) 30.10.1997

(31) 1997/9722946

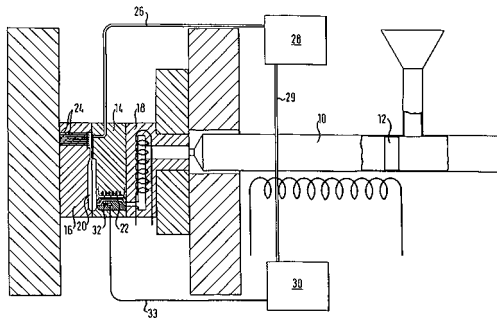
(33) GB

(86) PCT/EP98/06855

(87) WO 99/22925

(57) Při způsobu tvarování zubního kartáčku se používá forma s relativně pohyblivými částmi (14, 16) formy, vymezejícími alespoň jednu tvarovací dutinu (20) odpovídající tvarem tělesu kartáčku. Jedna z částí (16) formy má část dutiny, vymezející hlavu kartáčku, s množstvím otvorů (24) pro částečnou penetraci stejného počtu svazků vláken do části dutiny. Plastifikovaný tvarovací materiál se vstříkuje pod tlakem do dutiny (20). Tlak uvnitř dutiny (20) se snímá během kroku vstříkávání. Vstříkávání se zastaví, když tlak uvnitř dutiny (20) převyší předem stanovenou hodnotu tlaku, čímž je zamezeno vytékání tvarovacího materiálu skrze otvory (24).

(74) Všeťečka Miloš JUDr., Hálkova 2, Praha 2, 12000;



7 (51) **B 29 C 45/16, // B 29 K 59:00**

(21) 2000-1166

(71) TICONA GMBH, Kelsterbach, DE;

(72) Ziegler Ursula, Mainz, DE;

Kurz Klaus, Kelsterbach, DE;

Reil Frank, Gernsheim, DE;

(54) **Způsob výroby kompozitních těles**

(22) 28.09.1998

(32) 30.09.1997

(31) 1997/19743134

(33) DE

(86) PCT/EP98/06152

(87) WO 99/16605

(57) Při způsobu výroby kompozitního tělesa z polyacetálu (složka a) s přímo naformovanými funkčními prvky z jednoho nebo několika termoplastických elastomerů (složka b), při kterém složky a a b vykazují rozdílnou tvrdost se nejprve v prvním kroku ve tvarovacím nástroji

předestříkne materiál s vyšší tvrdostí (složka a). Následně se buď vychladí a vyjme z formy a potom se vloží do větší do větší dutiny, nebo se z formy vyjme částečně. Materiál zůstává v části nástroje a potom se uvede do větší dutiny, nebo se bez vyjmutí z formy pokračuje ve stejném nástroji, který se zvětší pohyblivým přípravkem.

Vytvořený tvarový díl ze (složky a) se ve druhém kroku nastříknutím materiálu s nízkou tvrdostí (složka b) pevně spojí s tímto materiálem a potom se jako kompozitní těleso vyjme z formy.

(74) Všeček Miloš JUDr., Hádkova 2, Praha 2, 12000;

7 (51) **B 29 C 65/16, B 23 K 26/00, B 23 K 26/08, B 29 C 57/10, B 65 D 35/04, B 65 D 35/08, B 29 D 23/20, B 29 B 13/02**

(21) 2000-3

(71) IWKA PACUNION GMBH, Stutensee, DE;

(72) Sator Alexander P., Hamburg, DE;

(54) **Způsob svařování konců trubkových obalů, zejména tub a zařízení k provádění způsobu**

(22) 10.07.1998

(32) 11.07.1997

(31) 1997/29712264

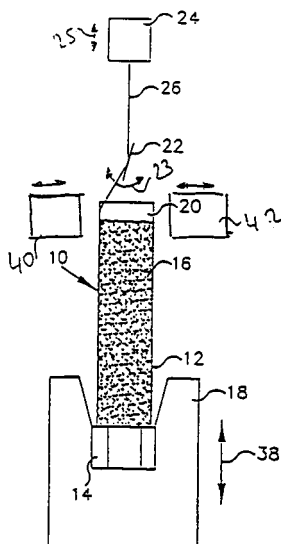
(33) DE

(86) PCT/EP98/04317

(87) WO 99/02330

(57) Při způsobu svařování konců trubkových obalů (10) naplněných tekutým materiálem, zejména tub, vyrobených z tenkostěnného plochého materiálu, který lze změkčit nebo roztavit teplem, se trubkový obal (10) přidrží takovým způsobem, že svařovaný konec je přístupný a trubkový obal (10) se ohřeje na přístupném konci v obvodové oblasti na teplotu, která umožňuje jeho svaření. Ohřátý konec se přitlačí podél svařového švu příčně k podélnému rozměru obalu (10), přičemž je trubkový obal (10) staticky a laserový paprsek se namíří pomocí vychylovacího prvku (22), umístěného vně trubkového obalu (10), na vnitřní stěnu trubkového obalu (10). Vychylovací prvek (22) je uveden do otáčivého pohybu, aby se ohřála obvodová oblast.

(74) Guttman Michal JUDr. Ing., Nad Štolou 12, Praha 7, 17000;



7 (51) **B 29 C 65/40, C 09 J 5/06**

(21) 2000-2154

(71) HENKEL KOMMANDITGESELLSCHAFT AUF AKTIEN, Düsseldorf, DE;

(72) Sündermann Franz, Ruprechtshofen, AT;

(54) **Způsob lepení předmětů z plastu**

(22) 09.12.1998

(32) 09.12.1997

(31) 1997/2081

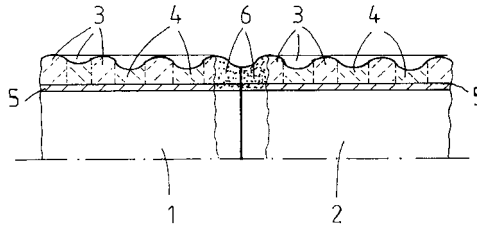
(33) AT

(86) PCT/AT98/00298

(87) WO 99/29491

(57) U způsobu lepení předmětů z plastu prostřednictvím tavného lepidla se vedle ohřevu a přidavku proti zvláčňovačům odolného tavného lepidla, jeden ze slepovaných předmětů, zejména vícevrstvá trubka (1, 2), ohřívá ve své koncové oblasti (6), určené ke slepení, nad teplotu tavení materiálů předmětu.

(74) Korejzová Zdeňka JUDr., Spálená 29, Praha 1, 11000;



7 (51) **B 29 C 70/32, B 29 C 53/56, B 29 C 33/38, B 63 B 9/06**

(21) 2000-2761

(71) HAMLIN Alexandre, Lyon, FR;

GALLET Clémentine, Lyon, FR;

(72) Hamlyn Alexandre, Lyon, FR;

Gallet Clémentine, Lyon, FR;

(54) **Způsob výroby plovoucích těles ze syntetické pryskyřice vyztužené kontinuálními vlákny a navijecí zařízení k provádění tohoto způsobu**

(22) 04.02.1999

(32) 05.02.1998

(31) 1998/01575000

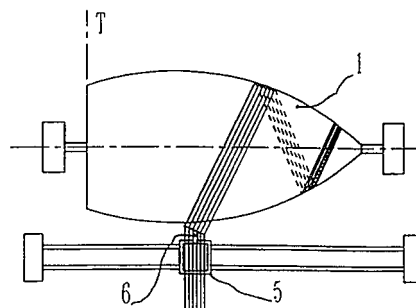
(33) FR

(86) PCT/FR99/00243

(87) WO 99/39897

(57) Při způsobu výroby plovoucích těles je trup lodi nebo jeho část vytvořen podle návrhu vnějšího tvaru navinutím tkaniny napuštěné pryskyřicí na první trn (1). Získaná a rozřezaná vnější negativní forma (7) je nasazena na druhý trn (8), uložený na navijecím zařízení a ovinutý vláknem nebo tkaninou. Po vytvrzení tkaniny lisováním se negativní forma (7) odstraní. Výše uvedeným způsobem se získá alespoň jedna část trupu a/nebo paluby plovoucích těles.

(74) Matějka Jan JUDr., Národní 32, Praha 1, 11000;



7 (51) **B 29 D 11/00**

(21) 2000-1438

(71) NOVARTIS AG, Basel, CH;

(72) Herbrechtsmeier Peter, Atlanta, GA, US;

Hagmann Peter, Erlenbach am Main, DE;

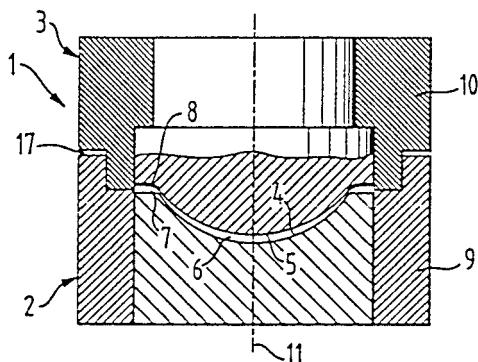
Biel Roger, Frankfurt am Main, DE;

Heinrich Axel, Duluth, GA, US;

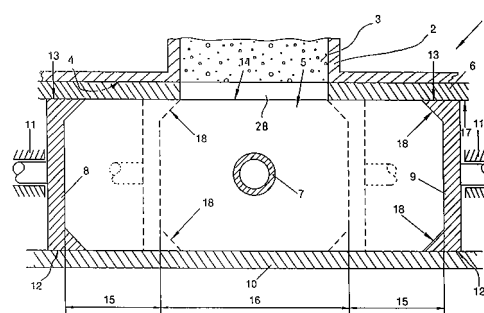
Hörner Wilhelm, Sulzbach, DE;

Jux Egbert, Mainaschaff, DE;
Lang-Schöll Anette Therese, Grossostheim, DE;
Leder-Brück Iris Jlona, Niedernberg, DE;
Müller Achim, Grossostheim, DE;
Seiferling Bernhard, Goldbach, DE;
Steffan Werner, Eichenbühl, DE;

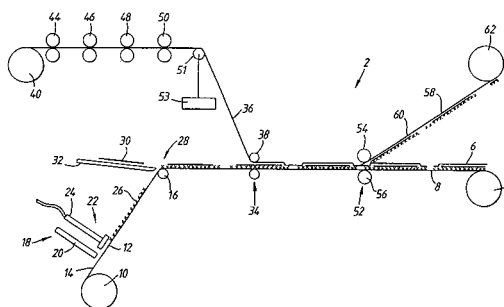
- (54) **Způsob výroby tvarovaných výrobků, zejména optických čoček, a zařízení k provádění tohoto způsobu**
(22) 19.10.1998
(32) 21.10.1997
(31) 1997/97118252
(33) EP
(86) PCT/EP98/06611
(87) WO 99/20455
(57) Dvě poloviny formy tvořící formu pro výrobu kontaktních čoček jsou vzájemně připevněny a/nebo oddělitelně spojeny pomocí vodícího prostředku. Při způsobu se přivádí na materiál v uzavřené formě energie pro zesílení a/nebo polymeraci. Po otevření formy se vytvarovaný výrobek opláchne, tvarově stabilizuje a po kontrole defektů zabalí.
(74) Kubát Jan Ing., Přístavní 24, Praha 7, 17000;



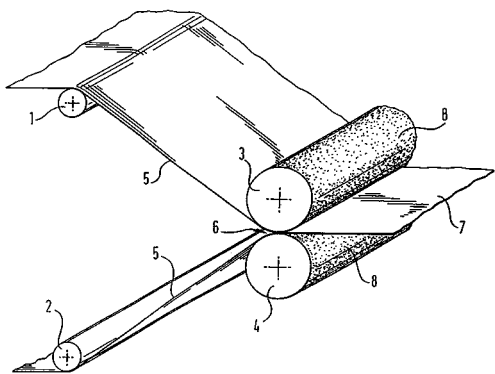
- 7 (51) **B 30 B 11/26, B 30 B 15/30, B 27 N 3/28**
(21) **2000-2420**
(71) ANTON HEGGENSTALLER AG, Kühbach-Unterbernbach, DE;
(72) Jungbauer Rudolf, Unterbernbach, DE;
Loderer Josef, Schrobenhausen, DE;
(54) **Způsob vytlačování malých rostlinných částí a vytlačovací lis pro provádění tohoto způsobu**
(22) 28.01.1999
(32) 04.02.1998, 14.02.1998
(31) 1998/29801829, 1998/29802527
(33) DE, DE
(86) PCT/EP99/00558
(87) WO 99/39901
(57) Řešení se týká způsobu horizontálního vytlačování dutých provazců z malých rostlinných částí v pistových vytlačovacích lisech, který si klade za úkol usnadnit přísun plniva pod topnou trubici (7), která prochází naplňovaným lisovacím prostorem (5) ve směru osy vytlačovacího lisu. Za tímto účelem se tvarované postranní stěny (8, 9) před započítím vytlačovacího zdvihu posunu dozadu navzájem opačnými směry, a po plnicím kroku se pohnou zpět do své původní polohy. Vytlačovací lis sestává z přívodní šachty (2), jejíž dolní konec (4) ústí do lisovacího prostoru (5) a je uzavíratelný posuvnou přepážkou (6) jež má průchozí otvor (28), přičemž píst vytlačovacího lisu je veden na alespoň jedné topné trubici (7), procházející lisovacím prostorem (5).
(74) Všetečka Miloš JUDr., Hálkova 2, Praha 2, 12000;



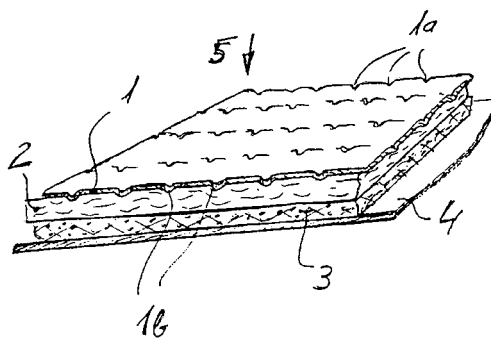
- 7 (51) **B 31 D 1/02**
(21) **1999-1820**
(71) DAVID J. INSTANCE LIMITED, Ashford, GB;
(72) Instance David John, Ashford, GB;
(54) **Způsob a zařízení pro výrobu samolepivých etiket**
(22) 19.11.1997
(32) 28.11.1996
(31) 1996/9624826
(33) GB
(86) PCT/GB97/03178
(87) WO 98/23440
(57) Při způsobu výroby samolepivých etiket se vytvoří první pás podkladního materiálu, nesoucí sled složených nebo přeložených letáčků, a tento první pás se dopravuje podél dopravní dráhy dopravníkem. Nejméně jednou tiskací stanicí se potiskuje sledem obrázků po délce druhý pás. Tiskací stanice nebo každá tiskací stanice jsou poháněny nezávisle na dopravníku a jsou přímo nebo nepřímo polohově vyřazovány vzhledem k prvnímu pásu nebo složeným nebo přeloženým letáčkům. Potištěný druhý pás se laminuje přes sled složených nebo přeložených letáčků. Nejméně druhý pás se prostřihuje až k podkladnímu materiálu pro vytváření sledu samolepivých etiket. Zařízení pro výrobu samolepivých etiket obsahuje dopravník pro dopravu prvního pásu, nesoucího sled složených nebo přeložených letáčků (30), nejméně jednu tiskací stanici (44, 46, 48, 50, 144, 146, 148, 150, 244, 246, 248, 250, 213) pro tištění sledu obrázků na druhý pás a laminovací stanici (34, 134, 234) pro laminování prvního a druhého pásu dohromady, přičemž složené nebo přeložené letáčky (30) jsou uloženy mezi oběma pásy. Zařízení dále obsahuje stříhací stanici (52, 152, 252) pro vystřihování sledu samolepivých etiket z laminované sestavy, obsahující první a druhý pás a mezi nimi ležící složené nebo přeložené letáčky (30). Zařízení také obsahuje řídicí systém (63, 64, 66, 68, 70) pro přímé nebo nepřímé vyřizování polohy tiskací nebo každé tiskací stanice (44, 46, 48, 50, 144, 146, 148, 150, 244, 246, 248, 250, 213) vzhledem k prvnímu pásu nebo letáčkům (30). Nejméně jednu tiskací stanici (44, 46, 48, 50, 144, 146, 148, 150, 244, 246, 248, 250, 213) tvoří digitální tiskací stanice.
(74) Švorčík Otakar JUDr., Hálkova 2, Praha 2, 12000;



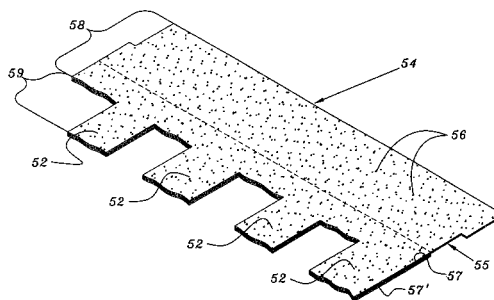
- 7 (51) **B 31 F 1/07**
 (21) **2000-2296**
 (71) SCA HYGIENE PRODUCTS GMBH, Mannheim, DE;
 (72) Harlacher Harald, Mannheim, DE;
 Heilemann Thomas, Frankenthal, DE;
 Lofink Bernd, Dirmstein, DE;
 Schmidt Werner, Mannheim, DE;
 (54) **Způsob a zařízení pro dosažení adheze mezi vrstvami hedvábného papíru**
 (22) 09.12.1998
 (32) 29.12.1997
 (31) 1997/19758069
 (33) DE
 (86) PCT/EP98/07994
 (87) WO 99/33646
 (57) První operací způsobu pro dosažení adheze mezi vrstvami hedvábného papíru je společně přivedení nejméně dvou vrstev hedvábného papíru (5) do válcové mezery (6). Dále dojde k otisknutí nepravidelně zdrsněné povrchové struktury (8), umístěné ve válcové mezeře (6) a projevující se jako skelný papír, na jednu nebo obě strany hedvábného papíru (5). Zařízení pro dosažení adheze mezi vrstvami hedvábného papíru sestává z párů válců (3, 4), mezi nimiž je vytvořena průchozí lisovací mezera (6), a z nepravidelně zdrsněné povrchové struktury (8), sledující obvod válců (3,4). Tato povrchová struktura (8) je umístěna na jedné nebo obou stranách lisovací válcové mezery (6) a podobá se skelnému papíru. V podstatě tedy jde o použití skelného papíru pro dosažení adheze mezi vrstvami hedvábného papíru (5) otisknutím povrchové struktury (8) skelného papíru na hedvábný papír (5), složený z nejméně dvou vrstev.
- (74) Vobořil Bohuslav Ing., Nad Štolou 12, Praha 7, 17000;



- 7 (51) **B 32 B 3/10, G 10 K 11/162**
 (21) **2000-2589**
 (71) FAIST AUTOMOTIVE GMBH AND CO. KG, Krumbach, DE;
 (72) Pfaffelhuber Klaus, Günzburg, DE;
 (54) **Vrstvený materiál**
 (22) 19.11.1998
 (32) 03.03.1998
 (31) 1998/29803674
 (33) DE
 (86) PCT/EP98/07435
 (87) WO 99/44816
 (57) Akustický vrstvený materiál, který zahrnuje krycí vrstvu (1), těžkou vrstvu (3) a porézní distanční vrstvu (2) uspořádanou mezi prvními dvěma vrstvami. Krycí vrstva je opatřena perforovanou strukturou, která má řadu otvorů (1b) a je slisovaná a/nebo stavená s distanční vrstvou a těžkou vrstvou a tvoří tak vrstvenou desku (5), která je jak relativně a přirozeně tuhá, tak také ohebná.
- (74) Herman Václav Ing., Hlavní 43, Průhonice, 25243;



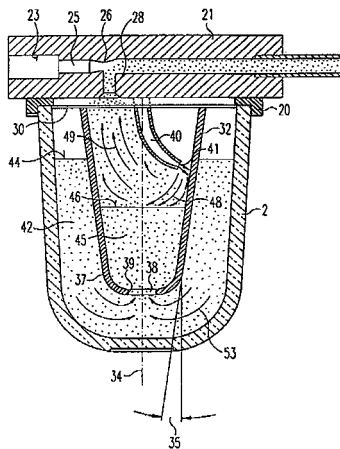
- 7 (51) **B 32 B 31/18, B 32 B 11/02, E 04 D 5/10, E 04 D 5/12**
 (21) **2000-1629**
 (71) CELOTEX CORPORATION, Tampa, FL, US;
 (72) Becker Walter F., St. Petersburg, FL, US;
 Rooks Keith A., Hermosa Beach, CA, US;
 Freeman Shelby L., Clearwater, FL, US;
 (54) **Vícevrstvý šindel a způsob jeho výroby**
 (22) 03.05.2000
 (32) 03.05.1999
 (31) 1999/303840
 (33) US
 (57) Vícevrstvý šindel uzpůsobený pro umístění s dalšími podobnými šindeli v uspořádání s přesahem na střeše za účelem napodobení střešní krytiny z dřevěných ručních šindelů, který sestává z části vrcholového přesahu a tlustšího konce šindele. Tlustší konec šindele je tvořen řadou vícevrstevných jazyků. Všechny jazyky mají stejný počet vrstev a každý vícevrstevný jazyk (a) je oddělen od sousedícího vícevrstevného jazyku nebo jazyků mezerou nebo mezerami a (b) sestává z nejvrchnější vrstvy a alespoň dvou vrstev podložených pod nejvrchnější vrstvou. Každá podložená vrstva je přilamována na vrstvu nad ní za účelem vytvoření vícevrstevného laminovaného kompozitu. Vícevrstvý laminovaný kompozit tvoří celek s částí vrcholového přesahu a horní povrch nejvrchnější vrstvy každého jazyku je v jedné rovině s horním povrchem části vrcholového přesahu.
- (74) Švorčík Otakar JUDr., Hálkova 2, Praha 2, 12000;



- 7 (51) **B 41 F 23/06, B 65 G 53/14, B 05 C 19/06**
 (21) **2000-543**
 (71) MEDIPRINT APPARATEBAU GMBH, Grafing, DE;
 (72) Hörner Berndt, Mnichov, DE;
 (54) **Způsob přívodu práškovitých substancí do rozmetávacího zařízení a zařízení k provedení tohoto způsobu**
 (22) 19.08.1998
 (32) 21.08.1997
 (31) 1997/19736448
 (33) DE
 (86) PCT/EP98/05265
 (87) WO 99/10177
 (57) Při způsobu přívodu prášku do rozmetacího zařízení je ze zásobníku (2) prášku natlačena pod tlakem část prášku otvorem (38) do uvnitř uspořádaného oddělovacího zařízení (32), do kterého se přes dýzu (41) vede vzduch

přívodem (40). Prášek v oddělovacím zařízení (32) se tak rozvíří a je strháván pod tlakem kanálem (28) do Venturiho dýzy (26) a dále do rozmetacího zařízení.

- (74) PATENTSERVIS PRAHA a.s., Jivenská 1, Praha 4, 14000;



7 (51) **B 41 J 2/045**

(21) **2000-1035**

- (71) ERASTOV Igor Dmitrievich, Kupavna, RU;
 Burikov Vladislav Sergeevich, Moscow, RU;
 Bokarev Alexander Viktorovich, Moscow, RU;
 Burikov Igor Vyacheslavovich, Moscow, RU;
 Kozlov Vladimir Vasilievich, Moscow, RU;

(54) **Trysková barevná tiskárna pro tisk velkého formátu**

(22) 17.09.1998

(32) 23.09.1997

(31) 1997/97116069

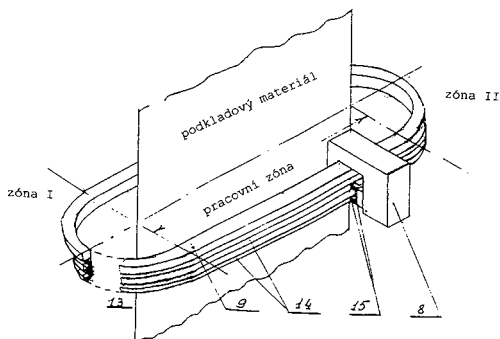
(33) RU

(86) PCT/RU98/00292

(87) WO 99/15336

- (57) Trysková tiskárna pro barevné tištění zobrazení s velkými rozměry se zdokonalenou kvalitou a zvýšenou produkcí tisku je opatřena systémem dodávajícím barvu tvořeným vozíkem (8) s kartáči (15) pro dodávání el. energie, který se pohybuje po uzavřené vodící kolejnici (9) s pravitkem (23), pro jeho přesné nastavení. Na jejím rámu (1) jsou uloženy válce (2) pro dodávání podkladového materiálu, napínací a dodávací hřídele (3, 4), vodící a přítlačné válce (5, 6) a přijímací hřídele (7).

- (74) PATENTSERVIS PRAHA a.s., Jivenská 1, Praha 4, 14000;



7 (51) **B 41 M 5/00, D 21 H 17/17, D 21 H 17/28, D 21 H 17/33, D 21 H 17/63**

(21) **2000-304**

- (71) HERCULES INCORPORATED, Wilmington, DE, US;
 (72) Varnell Daniel F., Wilmington, DE, US;

(54) **Prostředek pro injektový tisk a způsob jeho výroby**

(22) 31.07.1998

(32) 31.07.1997

(31) 1997/054320

(33) US

(86) PCT/US98/15966

(87) WO 99/06219

- (57) Prostředek vhodný pro povrchovou úpravu archu substrátu určeného pro "injekt" tisk obsahuje sůl dvojmocného kovu, která je rozpustná ve vodném klíživém mediu při pH 7 až 9, které dále obsahuje nosič a klíždlo. Způsob zahrnuje povrchovou úpravu substrátu vodným klíživým mediem obsahujícím sůl dvojmocného kovu a dále jeho vysušení.

- (74) PATENTSERVIS PRAHA a.s., Jivenská 1, Praha 4, 14000;

7 (51) **B 42 D 15/00**

(21) **2000-520**

(71) BUNDESDRUCKEREI GMBH, Berlin, DE;

(72) Ahlers Benedikt, Berlin, DE;

Gutmann Roland, Berlin, DE;

Franz-Burgholz Arnim, Berlin, DE;

Kappe Frank, Langenberg, DE;

(54) **Cenný a bezpečnostní výrobek s luminiscenčním prvkem**

(22) 04.08.1998

(32) 14.08.1997

(31) 1997/19735293

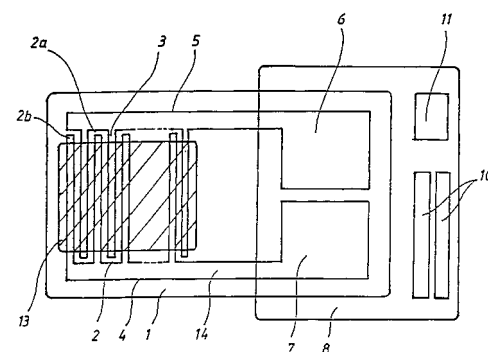
(33) DE

(86) PCT/EP98/04837

(87) WO 99/08881

- (57) Cenný a bezpečnostní výrobek sestává z jednovrstvého nebo vícevrstvého nosiče, přičemž na vrstvě nebo ve vrstvě tohoto nosiče je uložen nejméně jeden prvek pro prokazování pravosti. Pod vrstvou (14), vytvořenou jako prvek prokazování pravosti, je uložen luminiscenční prvek (2), který se pomocí působení vnějšího elektrického, optického nebo mechanického zdroje (10) energie uvádí do svítícího stavu. Umožňuje jednoduchou vizuální nebo mechanickou kontrolu bezpečnostního dokumentu, která se dá provádět v jakýchkoli podmínkách osvětlení. Luminiscenční prvek slouží jako osvětlení pozadí prvku pro prokazování pravosti, který je na něm uložen

- (74) Všetečka Miloš JUDr., Hálkova 2, Praha 2, 12000;



7 (51) **B 60 H 1/22**

(21) **2000-905**

(71) J. EBERSPÄCHER GMBH & CO., Esslingen, DE;

(72) Görtler Thomas, Weissenhorn, DE;

Kiesel Sabine, Esslingen, DE;

(54) **Topné zařízení motorového vozidla se spalovacím motorem**

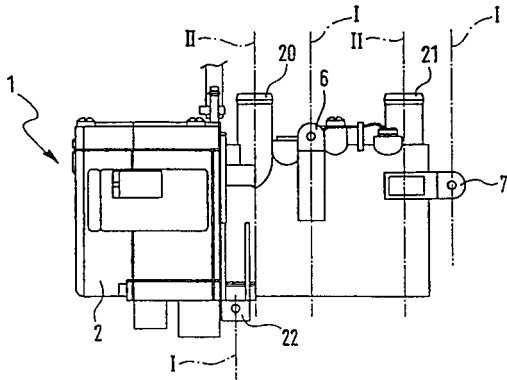
(22) 15.07.1998

(32) 12.09.1997

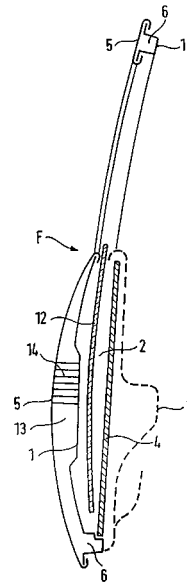
(31) 1997/19740062

(33) DE

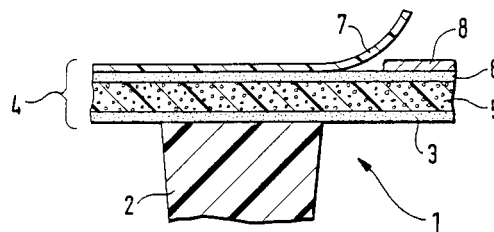
- (86) PCT/DE98/02015
 (87) WO 99/14068
 (57) Řešení se týká topného zařízení (1) v motorovém vozidle se spalovacím motorem, přičemž uvedený systém obsahuje přídavné topení (2, 3), nebo stálé topení (4). Podle řešení je přídavné topení (2, 3), nebo stálé topení (4), nebo jejich část zkonstruována zcela nebo částečně jako modulární součást, která je uspořádána nebo napojena k rozhraním (I, II, III, IV) topného zařízení, specifickým pro každé vozidlo. Modulární součást se může volitelně nahradit jinou modulární součástí stejného typu.
 (74) Čermák Karel Dr., Národní třída 32, Praha 1, 11000;



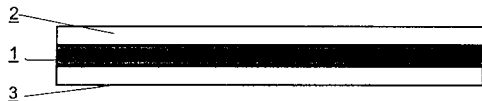
- 7 (51) **B 60 J 5/04**
 (21) **2000-2424**
 (71) SOMMER ALLIBERT - LIGNOTOCK GMBH, Wörth am Rhein, DE;
 (72) Rahmstorf Peter, Saint Laurent du Pont, FR; Creutz Lydia, Ingwiller, FR;
 (54) **Dveře vozidla**
 (22) 08.12.1998
 (32) 13.01.1998
 (31) 1998/19801842
 (33) DE
 (86) PCT/EP98/07912
 (87) WO 99/36281
 (57) Řešení se týká dveří vozidla, které sestávají z vnějšího plechu (5) dveří, vnitřního plechu (1) dveří, pohyblivé okenní tabule (12), modulového nosníku (4) s příslušujícími funkčními prvky, a z vnitřního obložení (3). Přitom se modulový nosník (4) a na něm uspořádané funkční prvky nacházejí ve vnitřním prostoru dveří, vytvořeným mezi vnitřním plechem (1) dveří a vnitřním obložení (3).
 (74) Andera Jiří Ing., Nad Štolou 12, Praha 7, 17000;



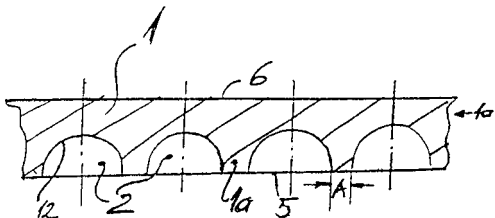
- 7 (51) **B 60 J 10/00, B 29 D 31/00**
 (21) **2000-1877**
 (71) METEOR GUMMIWERKE K.H. BÄDJE GMBH & CO., Bockenem, DE;
 (72) Buchholz Hans-Volker, Hildesheim, DE;
 (54) **Těsnicí systém s těsnícím profilem a lepicí páskou**
 (22) 19.11.1998
 (32) 21.11.1997
 (31) 1997/29720683
 (33) DE
 (86) PCT/EP98/07416
 (87) WO 99/26801
 (57) Těsnicí systém (1) vykazuje těsnicí profil (2), který je připevněn na první vrstvu (3) lepidla oboustranně lepicí pásky (4). Toto připevnění je uskutečněno tím, že těsnicí profil (2) je v lisovacím nástroji nastříkán na první vrstvu (3) lepidla lepicí pásky (4), vložen do lisovacího nástroje. Druhá vrstva (6) lepidla lepicí pásky (4), je překryta sejmutelnou krycí vrstvou (7) a po sejmutí krycí vrstvy (7) je nalepitelná na substrát (8), který má být utěsněn.
 (74) Všetečka Miloš JUDr., Hálkova 2, Praha 2, 12000;



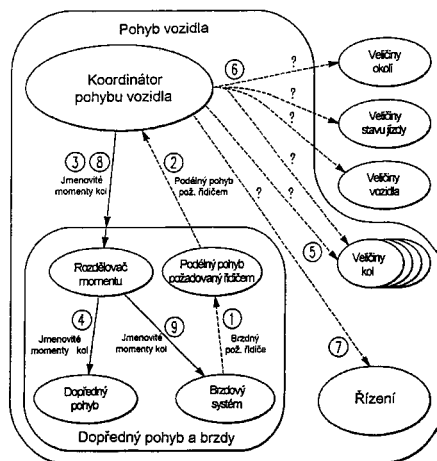
- 7 (51) **B 60 Q 1/44, B 60 Q 1/52**
 (21) **1999-1547**
 (71) AUTOPAL, S. R. O., Nový Jičín, CZ;
 (72) Vejbor Petr RNDr. CSc., Olomouc, CZ; Cejnek Milan Ing. CSc., Nový Jičín, CZ; Kuběna Vladimír Mgr., Nový Jičín, CZ;
 (54) **Vícefunkční třetí brzdová signální svítidla**
 (22) 30.04.1999
 (57) Svítidla signalizuje běžné brzdění rozsvícením běžné svítící plochy (1), ale v případě započetí a trvání intenzivního brzdění řidičem začnou střídavě svítit i přídavné signální svítidla (2) a (3), přičemž v případě, kdy řidič zastaví vozidlo po intenzivním brzdění, nebo vozidlo narazí na překážku a zůstane stát, přejdou všechny svítící plochy (1), (2) a (3) do synchronního pulzního světelného režimu.



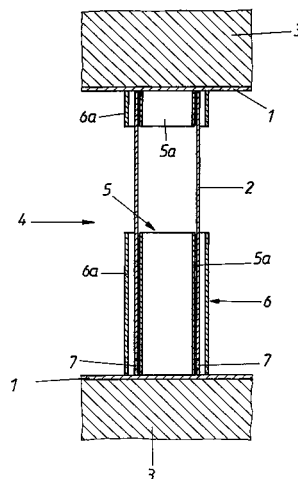
- 7 (51) **B 60 R 13/08**
 (21) **2000-2181**
 (71) FAIST AUTOMOTIVE GMBH AND CO. KG, Krumbach, DE;
 (72) Pfaffelhuber Klaus, Günzburg, DE;
 (54) **Ochranná zvuková clona**
 (22) 08.10.1998
 (32) 03.03.1998
 (31) 1998/29803675
 (33) DE
 (86) PCT/EP98/06395
 (87) WO 99/44861
 (57) U ochranné zvukové clony s vrstvou materiálu, která vykazuje umělou hmotu a je opatřená prohlubněmi popřípadě komorami, se výroba zjednodušuje bez podstatného omezení zvukově clonících a zvukově tlumících popřípadě zvukově izolačních vlastností tím, že vrstva materiálu je vytvořena jako těžká vrstva (1).
 (74) Herman Václav Ing., Hlavní 43, Průhonice, 25243;



- 7 (51) **B 60 R 16/02, B 60 T 8/00**
 (21) **2000-1443**
 (71) ROBERT BOSCH GMBH, Stuttgart, DE;
 (72) Folke Reiner, Kornwestheim, DE;
 Brachert Jost, Ditzingen, DE;
 Volkart Asmus, Bietigheim-Bissingen, DE;
 Irion Albrecht, Stuttgart, DE;
 Fiedler Jens, Vaihingen-Riet, DE;
 Maier-Landgrebe Rolf, Kernen, DE;
 Schubert Michael, Althengstett, DE;
 (54) **Systém pro řízení pohybu vozidla**
 (22) 20.05.1999
 (32) 24.08.1998
 (31) 1998/19838336
 (33) DE
 (86) PCT/DE99/01510
 (87) WO 00/10837
 (57) Řešením systém pro řízení pohybu vozidla, který sestává z několika rovin. V první rovině je přitom upraven nejméně jeden komponent pro řízení pohybu vozidla, který v další rovině zahrnuje v rozřídění nejméně jeden komponent dopředný pohyb a brzda. Ve třetí třídící rovině je tento komponent strukturován nejméně na komponenty dopředný pohyb a brzdový systém.
 (74) Matějka Jan JUDr., Národní 32, Praha 1, 11000;

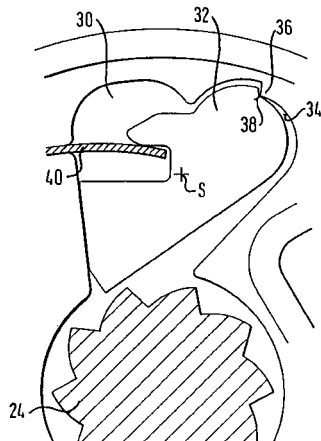


- 7 (51) **B 60 R 19/34, F 16 F 7/12, E 21 D 11/08**
 (21) **2000-1967**
 (71) SCHUBERT Wulf, Graz, AT;
 MORITZ Bernd, Graz, AT;
 (72) Schubert Wulf, Graz, AT;
 Moritz Bernd, Graz, AT;
 (54) **Zařízení pro vzájemné vzepření dvou konstrukčních součástí**
 (22) 26.11.1998
 (32) 28.11.1997
 (31) 1997/2028
 (33) AT
 (86) PCT/AT98/00286
 (87) WO 99/28162
 (57) Zařízení pro vzájemné vzepření dvou konstrukčních součástí (3) sestává z alespoň jedné tlačné trubky (2) uspořádané mezi dvěma čelně navzájem přivrácenými deskami (1) přenášejícími tlak, která je pro omezení vboulení i vyboulení uspořádána koaxiálně mezi dvěma opěrnými trubkami (5, 6), které jsou kratší než tlačná trubka (2), přičemž vnější opěrná trubka (6) obklopuje tlačnou trubku (2) s radiálním odstupem.
 (74) Všečetka Miloš JUDr., Hálkova 2, Praha 2, 12000;

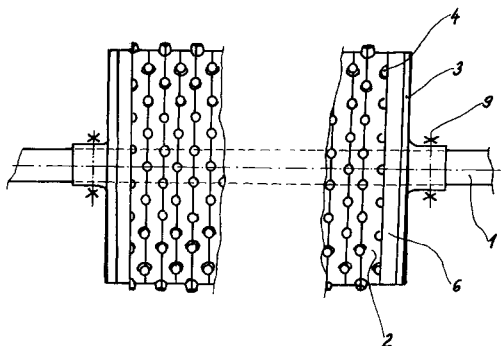


- 7 (51) **B 60 R 22/46, F 16 D 41/12**
 (21) **2000-1576**
 (71) FÖHL Artur, Schorndorf, DE;
 (72) Föhl Artur, Schorndorf, DE;
 (54) **Spojka**
 (22) 28.10.1998
 (32) 28.10.1997
 (31) 1997/29719143

- (33) DE
 (86) PCT/EP98/06838
 (87) WO 99/21740
 (57) Spojka pro napínací ústrojí pásu s otočným pohonem, která je upravena mezi rotorem (16) otočného pohonu napínacího ústrojí pásu a mezi poháněcím hřídelem (22), je opatřena na poháněcí hřídel (22) připojeným, zvnějšku ozubeným spojkovým kolem (24) a nejméně jednou na rotoru (16) uspořádanou spojkovou západkou (32). Spojková západka (32) je pohyblivá mezi klidovou polohou, ve které je v odstupu od obvodu spojkového kola (24) a mezi záběrovou polohou, ve které zabírá do spojkového kola (24). Spojková západka (32) je uložena na úložné hraně (36) sklopně pohyblivě na rotoru (16).
 (74) Korejzová Zdeňka JUDr., Spálená 29, Praha 1, 11000;



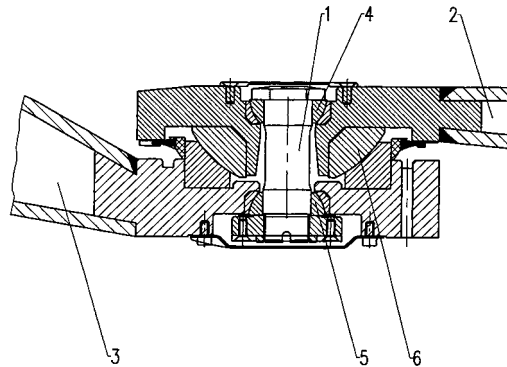
- 7 (51) **B 60 S 3/06**
 (21) **1999-2105**
 (71) DOBIÁŠ Jiří, Loket nad Ohří, CZ;
 (72) Dobiáš Jiří, Loket nad Ohří, CZ;
 (54) **Rotační kartáč**
 (22) 11.06.1999
 (57) Rotační kartáč je tvořen sadou lamel (2) nasazených neotočně na nosné tyči (1). Na lamelách (2) jsou upravena, na jejich čelních stěnách, podél jejich obvodu lůžka (4), do nichž jsou vsazeny snopy (7) mycích vlasů cibulkou (8) upravenou na jednom jeho konci. Lůžka (4) jsou upravena jako kuželovitě zúžená ve směru od středu lamely (2). Lamely (2) jsou k sobě přitisknuty přítlačnými přírubami (3) přes pružné vložky (6).
 (74) Popela Bohumil Ing., Kartouzská 4, Praha 5 - Smíchov, 15099;



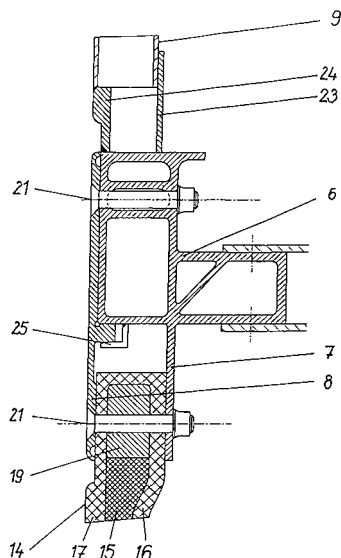
- 7 (51) **B 61 D 3/10, B 61 D 13/00**
 (21) **1999-1995**
 (71) VŮKV, A.S., Praha, CZ;
 (72) Malinský Jan ing., Praha, CZ;
 Zelinger Miloš ing., Praha, CZ;
 (54) **Kloubové spojení článkového vozidla**
 (22) 04.06.1999
 (57) Kloubové spojení článkového vozidla sestává z horní

konzoly (2) a dolní konzoly (3), které jsou navzájem uspořádány ve sférickém ložisku kloubu (6), přičemž svislý spojovací svorník (1) je svým horním koncem uspořádán v prvním sférickém ložisku (4) svorníku v horní konzole (2) a svým dolním koncem je uspořádán ve druhém sférickém ložisku (5) svorníku v dolní konzole (3) a zaoblení prvního sférického ložiska (4) svorníku a druhého sférického ložiska (5) svorníku mají opačnou orientaci.

- (74) Loskotová Jarmila Ing., Kartouzská 4, Praha 5, 15021;

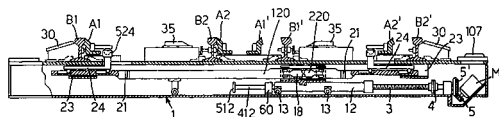


- 7 (51) **B 61 D 17/06, B 61 D 17/08, B 61 D 17/00**
 (21) **1999-4490**
 (71) DAIMLERCHRYSLER AG
 , Stuttgart, DE;
 (72) Carstensen Hartmut, Berlin, DE;
 Hoppe Bernd, Lehnitz, DE;
 Wagner Ursula, Hennigsdorf, DE;
 Liesenberg Burkhard, Glienicke, DE;
 Schmelzer Erwin, Seevetal, DE;
 (54) **Kolejové vozidlo s hlavovým modulem z rounové netkané textilie**
 (22) 12.06.1998
 (32) 13.06.1997
 (31) 1997/19725905
 (33) DE
 (86) PCT/DE98/01658
 (87) WO 98/56634
 (57) Kolejové vozidlo je opatřeno hlavovým modulem (12) z rounové netkané textilie a předem zhotovených a s podvozkem (3) spojeným modulem (2) vozové skříně. K hlavovému modulu (12) směřující spojovací oblast podvozku (3) je opatřena výškově tolerance vyrovnávacími prostředky (5). K hlavovému modulu (12) směřující spojovací oblast modulu (2) vozové skříně je opatřena nejméně v oblasti bočních stěn (9) vozové skříně jako spojovací hrany vytvořenými prostředky, vyrovnávacími podélně a příčně tolerance, to je první spojovací stojinou (7) a druhou spojovací stojinou (8). Hlavový modul (12) má k modulu (2) vozové skříně a k podvozku (3) směřující spojovací hrany čelní stěny (13) hlavového modulu (12) a boční stěny (14) hlavového modulu (12) opatřeny výztužnými profily (18, 19), integrovanými do rounové netkané textilie. Čelní stěna (13) hlavového modulu (12) a boční stěna (14) hlavového modulu (12) jsou v posuvu pevně spojeny s podvozkem (3) prostřednictvím předpínací sílu vytvářejících a na prvních výztužných profilech (18) podepřených prvních upevňovacích prostředků (20). Nejméně boční stěny (14) jsou v posuvu pevně spojeny prostřednictvím sílu vytvářejících a na druhých výztužných profilech (19) podepřených druhých upevňovacích prostředků (21) nejméně s bočními stěnami (9) vozové skříně.
 (74) Hořejš Milan Dr. Ing., Národní 32, Praha 1, 11000;

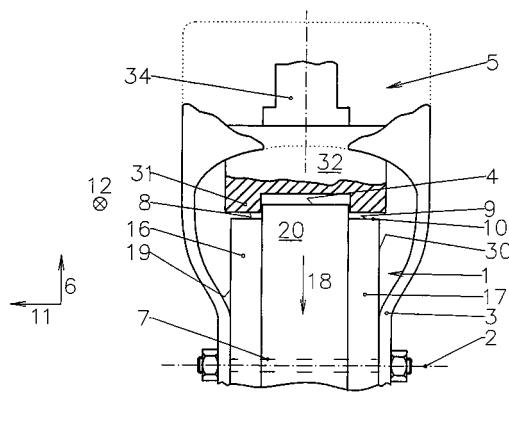


- 7 (51) **B 61 L 5/10**
 (21) **2000-1442**
 (71) ALSTOM TRANSPORT S. P. A., Bologna, IT;
 (72) Bonfigli Giuseppe, Bologna, IT;
 (54) **Výhybková skříň pro železniční, tramvajové nebo podobné výhybky**
 (22) 19.10.1998
 (32) 22.10.1997
 (31) 1997SV/000044
 (33) IT
 (86) PCT/EP98/06598
 (87) WO 99/20513
 (57) Výhybková skříň pro železniční, tramvajové nebo podobné výhybky obsahuje hnací jednotku pro přestavovací pohyb jazyků (A1, A1', A2, A2') tvořenou hnacím motorem (M) závitovou tyčí (3), spojkou (4), kuželovými ozubenými koly (5, 5', 5''), výstupním hřídelem (5'') a klikou (6). Dále obsahuje alespoň jednu skupinu přímočarého převodu hnacího pohybu na jazyky (A1, A1', A2, A2'), kterou tvoří první poháněcí kluznice (12), saně (20), převodová tyč (21) a výkyvná páka (24) a také obsahuje pohyblivé prostředky pro zajištění jazyků (A1, A1', A2, A2') v jejich příslušných uzavřených polohách, tvořené výkyvnou pákou (24) a spojovací ozubem (124). Uvedené skupiny jsou umístěny ve výhybkové skříni (1), která má v podstatě rozměry a tvar pražce a která je připevněna ke trati na místě pražce a s funkcí pražce. Výhybková skříň (1) je opatřena pohyblivými prostředky pro zajištění jazyků (A1, A1', A2, A2') v jejich příslušných uzavřených polohách, které tvoří boční vodící stěny (23) výkyvná páka (24) a spojovací ozub (124). Uvedené pohyblivé prostředky jsou přidruženy k příslušnému jazyku (A1, A2) a jsou uspořádány uvnitř výhybkové skříně (1) v oblasti příslušného jazyku, přičemž jsou uváděny automaticky do aktivní blokovací polohy, pokud odpovídající jazyk (A1, A2') dosáhne uzavřené polohy, zatímco jsou automaticky rozpojovány při aktivaci výhybkové skříně (1) za účelem přestavení jazyku do polohy uzavření s protilehlým jazykem (A2', A1).

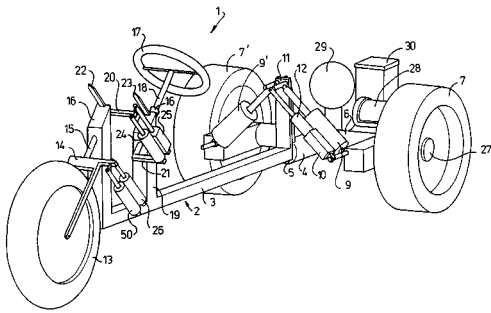
(74) Matějka Jan JUDr., Národní 32, Praha 1, 11000;



- 7 (51) **B 62 B 5/04**
 (21) **1999-2466**
 (71) HAUSSELS Berthold, Wermelskirchen, DE;
 (72) Haussels Berthold, Wermelskirchen, DE;
 (54) **Pojezdová kladka s obvodovou brzdou**
 (22) 13.01.1998
 (32) 13.01.1997, 18.12.1997
 (31) 1997/29700466, 1997/29722306
 (33) DE, DE
 (86) PCT/EP98/00161
 (87) WO 98/30475
 (57) Pojezdová kladka (1) je opatřena obvodovou brzdou (5), uváděnou prostřednictvím nožního pedálu (116) z brzdící polohy (121) do volné polohy a opačně. Nožní pedál (116) je uložen na osovém hřídeli (117), který je umístěn v příčném vývrtu (119) brzdové čelisti (32), vytvářející obvodovou brzdou (5).
 (74) Hořejš Milan Dr. Ing., Národní 32, Praha 1, 11000;



- 7 (51) **B 62 D 9/02, B 62 K 21/10, B 62 D 61/08**
 (21) **2000-1694**
 (71) BRINKS WESTMAAS B.V., Grevendeel, NL;
 (72) Van Den Brink Christopher Ralph, Putterhoeek, NL;
 Kroonen Hendrik Marinus, Zwijndrecht, NL;
 (54) **Vozidlo s vyklonitelným rámem**
 (22) 10.11.1998
 (32) 12.11.1997
 (31) 1997/1007532
 (33) NL
 (86) PCT/NL98/00650
 (87) WO 99/24308
 (57) Vynález se vztahuje k vozidlu (1), vybavenému dvěma částmi rámu (3, 4), které lze vůči sobě vzájemně vyklánět. K přednímu kolu (13) je připojen blokovací přenašeč (50) impulsu v opačném směru, který je aktivován v důsledku impulsu k vyklonění části rámu (3, 4). Přenašečem (50) impulsu je vytvářen impuls k mírnému vyklonění předního kola ven od středu projížděné zatáčky, v jehož důsledku se vyklonitelná část rámu "propadne do zatáčky" rychleji. Tím je zvýšena celková ovladatelnost vozidla. Blokovací přenašeč (50) impulsu v opačném směru lze použít u vozidel vybavených aktivním vykláněcím mechanismem s pohonným zařízením v podobě např. hydraulických vykláněcích válců (9, 9'), které jsou řízeny čidlem (24) reagujícím na poloměr zatáčky. Impuls k vyklánění způsobený vykláněcími válci (9, 9') lze volitelně použít pro řídicí signál k aktivaci blokovacího přenašeče (50) impulsu v opačném směru. V důsledku použití přenašeče (50) impulsu mohou mít vykláněcí válce (9, 9') relativně malé rozměry.
 (74) PATENTSERVIS PRAHA a.s., Jivenská 1, Praha 4, 14000;



7 (51) **B 62 D 25/08, B 62 D 65/00**

(21) **2000-1431**

(71) DECOMA INTERNATIONAL INC., Concord, CA;

(72) Yustick Robert F., West Bloomfield, MI, US;

(54) **Sestava koncového modulu pro instalaci na vozidlo a způsob její výroby**

(22) 23.10.1998

(32) 24.10.1997

(31) 1997/062817

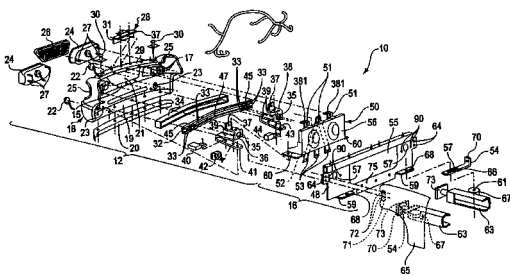
(33) US

(86) PCT/CA98/00983

(87) WO 99/21748

(57) Řešení se vztahuje k sestavě (10) koncového modulu pro instalaci na motorové vozidlo a způsobu jejího sestavení. Sestava obsahuje vnější obložení (18) konfigurované tak, že při instalování této sestavy na vozidlo obsahuje část karoserie. Vnější viditelný komponent (20,22,24,26) je konfigurován pro jeho umístění v předem stanovené orientaci vzhledem k obložení s plochami směřujícími vně obložení. Vnější komponent je umístěn vzhledem v obložení tak, že polohovací díl (17,23,25) vede vnější komponent do předem stanovené orientace a přitom tento komponent nese, čímž umožňuje instalování uvedené sestavy na vozidlo bez nutnosti přeorientování vnějšího komponentu. Předložené řešení se rovněž tak týká nasazovacího přípevnění pro instalování sestavy předního koncového modulu na motorové vozidlo.

(74) PATENTSERVIS PRAHA a.s., Jivenská 1, Praha 4, 14000;



7 (51) **B 62 D 51/00**

(21) **2000-2291**

(71) DE KORSACK Jean Paul, Meaux, FR;

(72) de Korsak Jean Paul, Meaux, FR;

(54) **Samohybná terénní plošina řízená řidičem**

(22) 18.10.1999

(32) 19.10.1998

(31) 1998/9813058

(33) FR

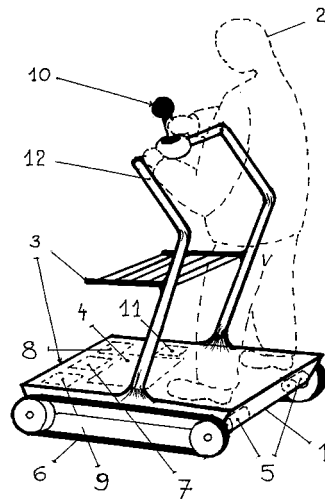
(86) PCT/FR99/02526

(87) WO 00/23314

(57) Řešení se týká samohybné plošiny (1) pro dopravu nákladu (3) spolu s operátorem (2), držícím se vzpřímeně rámu (12), rychlostí v rozmezí 0 až 20 km/h. Toto vozidlo má vícenásobná hnaná kola (6) s housenkovými pásy nebo bez nich, takže je schopno jízdy po každém podkladu nebo terénu. Je vysoce manévrovatelné pomocí centralizovaného řízení (10) a může se otáčet kolem své

osy, překonávat překážky jako například obrubníky a šplhat do svahu 15 až 20 %. Centralizované řízení (10) je odpojitelné od rámu (12). Vedení se může provádět pomocí rádiového řízení, které je kódováno pro dálkové řízení plošiny (1) a pro zamezení jeho krádeže při nepřítomnosti operátora.

(74) Všečka Miloš JUDr., Hálkova 2, Praha 2, 12000;



7 (51) **B 62 M 1/04**

(21) **2000-2660**

(71) ERL INVENZIONI S. R. L., Sora, IT;

(72) Farina Ernesto, Sora, IT;

(54) **Jízdní kolo**

(22) 20.01.1999

(32) 21.01.1998, 23.03.1998, 22.07.1998

(31) 1998/98000001, 1998/98000004, 1998/98000009

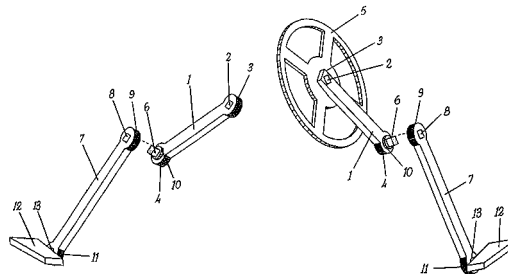
(33) IT, IT, IT

(86) PCT/IT99/00009

(87) WO 99/37528

(57) Jízdní kolo má zadní kolo (22) nebo volnoběžku a je opatřeno skupinou pedálů (12), obsahující středovou hřídel (14) a ozubené kolo (5), integrálně spojené navzájem, a levou klikou (1) a pravou klikou (1), spojené s dvěma konci středové hřídele (14). Pedálová klikka (7) je otočně spojená s levou klikou (1) a pravou klikou (1) s pomocí mechanických prvků, například tvarového kolíku (6), tvarového otvoru (8) a kruhového ozubeného kola (10), které tvoří mechanismus volnoběžky mezi klikou (1) a odpovídající pedálovou klikou (7). Pedál (12) je spojen s jedním koncem jedné ze dvou pedálových klik (7).

(74) Čermák Karel Dr., Národní třída 32, Praha 1, 11000;



7 (51) **B 64 C 13/38, B 64 C 13/04, B 64 C 13/24**

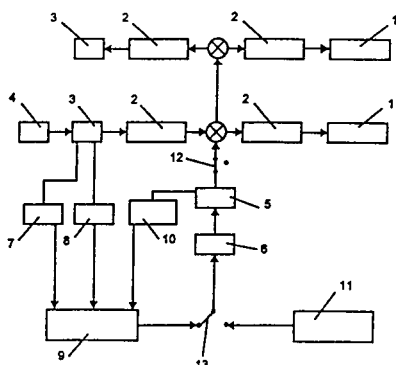
(21) **2000-2427**

(71) SAAB AB, Linköping, SE;

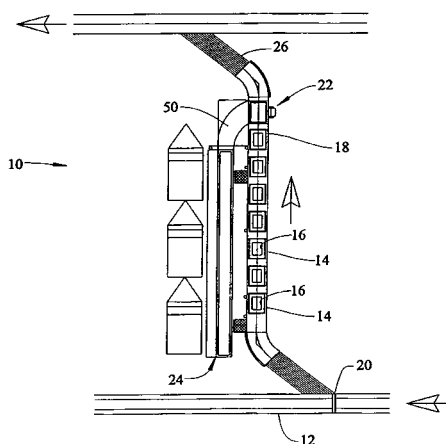
(72) Sjöquist Anders, Linköping, SE;

(54) **Uspořádání mechanické řídicí soustavy letadla a způsob regulování řídicí síly mechanické řídicí soustavy letadla a způsob regulování řídicí síly mechanické řídicí soustavy letadla**

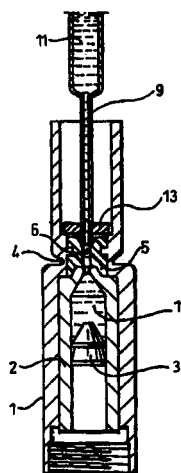
- (22) 21.12.1998
 (32) 30.12.1997
 (31) 1997/9704929
 (33) SE
 (86) PCT/SE98/02405
 (87) WO 99/36314
 (57) Řešení se týká uspořádání a způsobu u mechanické řídicí soustavy letadla. Řídicí plochy (1) letadla mohou být ovládnuty z pilotního prostoru letadla prostřednictvím řídicí soustavy pomocí alespoň jednoho řídicího prvku (3), například řídicího kola, řídicího sloupku nebo páru pedálů, provozně spojených s řídicí soustavou. S řídicí soustavou je také spojen servomotor (5), společně se snímači. Snímače jsou určeny, při ovládnutí řídicím prvkem (3), ke zjišťování kroutícího momentu uplatňovaného na řídicí prvek (3) vyvozanou silou, dále ke zjišťování úhlu vyvážení řídicího prvku a úhlové rychlosti, při níž se provádí tato činnost. Uspořádání je dále opatřeno řídicím zařízením (9), které na základě podmínek zjištěných snímači, je určeno k řízení servomotoru (5), takže poměr mezi silou vyvozenou na řídicí prvek (3) a úhlem vyvážení řídicího prvku zaujímá požadovanou, v podstatě konstantní hodnotu.
 (74) Hakr Tomáš Ing., Přístavní 24, Praha 7, 17000;



- (7) (51) **B 64 F 1/32, B 64 F 1/36**
 (21) **1999-1419**
 (71) JERVIS B. WEBB INTERNATIONAL COMPANY, Farmington Hills, MI, US;
 (72) Le Croy Donald L., Mabelton, GA, US;
 (54) **Způsob a zařízení pro vysokorychlostní manipulaci s předměty**
 (22) 22.04.1999
 (32) 22.04.1998
 (31) 1998/082608
 (33) US
 (57) Systém (10) pro manipulaci se zavazadly (14) zahrnuje množství zavazadlových mis (14) pro nesení zavazadel (16) a dopravník (12) pro nesení těchto zavazadlových mis (14) při dané rychlosti. Shrnovač (20) selektivně vybírá zavazadlové mísy (14) z dopravníku (12) a umísťuje je na sběrný dopravník (18). Pro vykládání zavazadel (16) ze sběrného dopravníku (18) je použit vykladač. Sběrný dopravník (18) v jednom režimu zpomaluje zavazadla (16) přijímaná z dopravníku (12) a prezentuje tato zpomalená zavazadla (16) vykládacímu zařízení při obecně konstantní rychlosti, která je nezávislá na rychlosti shrnování zavazadel (16) z dopravníku (12). Vykladač využívá sklápěcí mechanismus používající vodička koleček a ovladač pro jemné vyklopení zavazadel (16) ze sběrného dopravníku (18) do další zóny jako je vyvažovací oblast (24) v letištním systému pro manipulaci se zavazadly (16).
 (74) Korejzová Zdenka JUDr., Spálená 29, Praha 1, 11000;

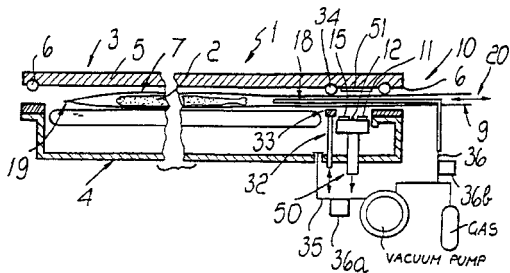


- (7) (51) **B 65 B 3/00, A 61 M 5/30**
 (21) **1998-3161**
 (71) WESTON MEDICAL LIMITED, Suffolk, GB;
 MEDEVA EUROPE LIMITED, London, GB;
 (72) Weston Terence Edward, Suffolk, GB;
 Walker John Nicholas, Frodsham, GB;
 (54) **Způsob plnění kapsle léčivem a takto vyrobený výrobek**
 (22) 27.03.1997
 (32) 02.04.1996, 27.04.1996
 (31) 1996/9606904, 1996/9608782
 (33) GB, GB
 (86) PCT/GB97/00889
 (87) WO 97/36785
 (57) Sestava bezjehlového vstřikovače tvaru kapsle (2) s léčivem, která obsahuje zásobník opatřený pláštěm (1), píst (3), a pružná těsnění (5), přičemž sestava dovoluje naplnit a následně utěsnit obsah v kapsli (2), čímž se zajistí jeho sterilita. Nosič těsnění (8) drží těsnění (5) s otvorem, jímž se plní kapsle (2), přičemž plnění kapsle (2) se provádí vypouštěcím otvorem v kapsli (2), a po jejím naplnění se nosič těsnění (8) uzavře zátkou nebo utěsní pomocí tepla.
 (74) Čermák Karel Dr., Národní 32, Praha 1, 11000;

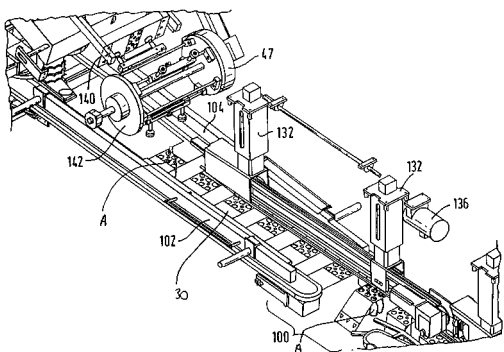


- (7) (51) **B 65 B 31/02, B 65 B 31/04, B 65 B 11/48**
 (21) **2000-3406**
 (71) SCOLARO Mauro, Basiano, IT;
 BONANNI Alessandro, Vignale Monferrato, IT;
 (72) Piron Andrea, San Salvatore Monferrato, IT;
 (54) **Zařízení pro balení materiálu ve vakuové komoře**
 (22) 25.03.1998

- (32) 25.03.1998
 (31) 1998EP/9801756
 (33) WO
 (86) PCT/EP98/01756
 (87) WO 99/48758
 (57) Balicí zařízení (1) zejména pro potraviny nebo technické materiály obsahuje vakuovou komoru (3) zvonovitého tvaru. Do vakuové komory (3) se vloží film (7) s jedním přehybem a potraviny otevřenou podélnou stranou (9). Uvnitř vakuové komory (3) zvonovitého tvaru je vytvořeno první příčné žebro (11) tepelného sváru, které je podélně přilehlé k řeznému ostří (12) a druhé žebro (15) tepelného sváru. Obě žebra tvoří tvar "L". Nejméně jedna tryska (18) pro přívod plynu čelem k podélné nebo příčně otevřené straně (9) filmu (7) s jediným přehybem.
 (74) Kalenský Petr JUDr., Hálkova 2, Praha 2, 12000;

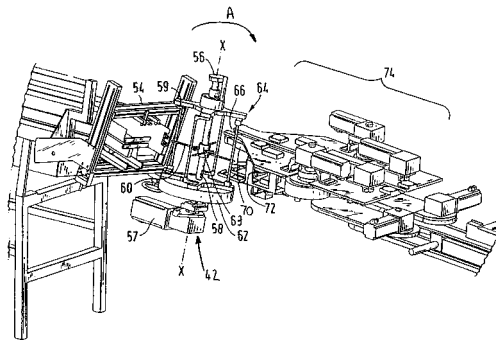


- 7 (51) **B 65 B 43/18, B 65 B 43/26**
 (21) **1999-4149**
 (71) THE MEAD CORPORATION, Dayton, OH, US;
 (72) Duperray Philippe, Chateauroux, FR;
 (54) **Mechanismus pro podávání a plnění kartónů**
 (22) 22.05.1998
 (32) 23.05.1997
 (31) 1997/9710639
 (33) GB
 (86) PCT/US98/10542
 (87) WO 98/52853
 (57) Zařízení obsahuje volitelně operativní podávací prostředky (46, 47), ve kterých první podávací prostředky (46) jsou přizpůsobeny pro dostupné dodávání kartónů z prvního přívodu (54) a druhé podávací prostředky (47) jsou přizpůsobeny pro postupné dodávání kartónů z druhého přívodu (140) a umísťovací prostředky (48), které spolupracují s prvními a druhými podávacími prostředky (46, 47) tak, aby zadržely kartóny ve vhodném postavení pro přepravní prostředky (102, 104), kterými pak dopravník kartóny posouvá ve směru technologického postupu k plnicí stanici, kde každý z kartónů je spuštěn na alespoň jeden předmět určený k balení.
 (74) PATENTSERVIS PRAHA a.s., Jivenská 1, Praha 4, 14000;

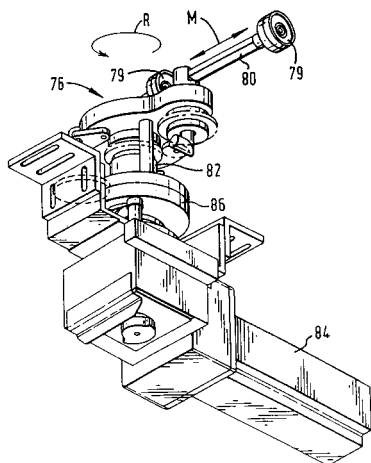


- 7 (51) **B 65 B 43/18**
 (21) **1999-4150**
 (71) THE MEAD CORPORATION, Northeast, OH, US;
 (72) Duperray Philippe, Chateauroux, FR;

- (54) **Podávací mechanismus a zásobník pro kartónové obaly**
 (22) 22.05.1998
 (32) 23.05.1997
 (31) 1997/9710639
 (33) GB
 (86) PCT/US98/10543
 (87) WO 98/52825
 (57) V zařízení (42) pro postupnou manipulaci se sklopenými kartóny (10), jsou kartóny (10) složeny tak, že čelní dotekové panely tvoří protilehlé boční stěny kartónu (10), a kartóny (10) jsou odebírány z dodávajícího místa na zásobníku (54) a přenášeny k plnicímu konci balicího stroje (50). Zařízení (42) obsahuje hřídel (58), která rotuje kolem pevné osy (X-X) a prostředky pro snímání kartónu (10) a postupné zachycení jednoho z čelních dotekových panelů pro odebrání sklopeného kartónu (10) ze zásobníku (54). Zásobník (54) je nakloněn dolů směrem k místu pro dodávání kartónu (10) a tím, že hřídel (58) je uchycena kolem pevné osy (X-X) v takové poloze, aby snímací prostředky přenášely kartón (10) z nakloněné roviny v zásobníku (54) do roviny v podstatě svislé na plnicím konci stroje.
 (74) PATENTSERVIS PRAHA a.s., Jivenská 1, Praha 4, 14000;



- 7 (51) **B 65 B 43/30**
 (21) **1999-4151**
 (71) THE MEAD CORPORATION, Dayton, OH, US;
 (72) Duperray Philippe, Chateauroux, FR;
 (54) **Zařízení ke skládání kartónového přířezu**
 (22) 22.05.1998
 (32) 23.05.1997
 (31) 1997/9710639
 (33) GB
 (86) PCT/US98/10579
 (87) WO 98/52826
 (57) Zařízení odděluje první a protilehlý druhý panel (12, 14) kartónového přířezu přepravovaného balicí linkou (10). Součástí zařízení je prostředek (76) k oddělení panelu (12, 14) uzpůsobený k otáčivému pohybu ve vymezeném prostoru tak, aby se prostředek (76) k oddělení panelu (12, 14) dotkl prvního panelu (12) a zachytil ho, rychlost otáčení prostředku (76) k oddělení panelu (12, 14) lze při zachycení prvního panelu (12) funkčně měnit vzhledem k pohybu přířezu tak, aby mohl být první panel (12) oddělen o druhého panelu (14).
 (74) PATENTSERVIS PRAHA a.s., Jivenská 1, Praha 4, 14000;



7 (51) **B 65 B 51/22, B 65 B 7/28, B 29 C 65/02, H 05 B 6/44**
(21) **1999-2945**

(71) ALFELDER KUNSTSTOFFWERKE HERM.

MEYER GMBH, Alfeld, DE;

(72) Wiening Heinz-Rudolf, Alfeld, DE;

Trombach Horst, Bremen, DE;

(54) **Svařovací zařízení, těsnicí deska a způsob svařování**

(22) 19.02.1998

(32) 21.02.1997

(31) 1997/19707007

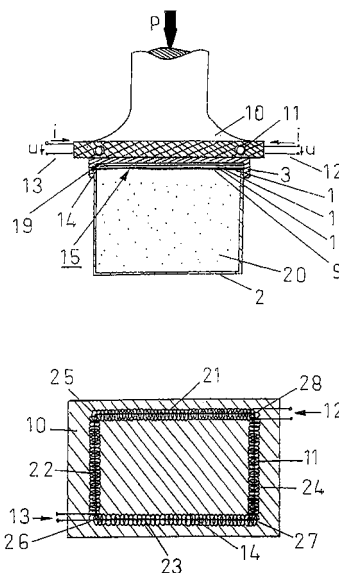
(33) DE

(86) PCT/EP98/00957

(87) WO 98/36969

(57) Svařovací zařízení pro svařování nádobek (2) s nekruhovými, zejména vícehrannými jako čtyř, šesti, osmihrannými nebo eliptickými otvory, má dopravní pásy, na kterých se nádobka (2) s otvory ke svaření pohybuje a přívodní zařízení pro těsnicí desky (15), které se napojují na otvory nádobek (2) a tam se indukčně svaří, a dále má jednu nebo více indukčních smyček (11) pro indukování proudu v těsnicích deskách (15). Indukční smyčky (11) jsou přizpůsobeny tvaru a rozměrům svařovacích okrajů (14) otvorů nádobek (2) a vytvářejí homogenní pole a pohybují se rovnoběžně s pohybem dopravních pásů. Prostředek k regulaci rychlosti pohybu indukčních smyček (11) je uspořádán rovnoběžně s pohybem pásů a dále zařízení obsahuje prostředky k časové regulaci pásů dopravujících nádobky (2) a průběhu přítlaku a svařování. Nádobky (2) se pohybují během indukčního procesu k vytvoření prodlevy buď se zastávkami nebo se indukční smyčky (11) a svařovací okraj (14) pohybují ve stejném taktu nebo se stejnou rychlostí. Těsnicí deska (15) pro použití ve svařovacím zařízení je nekruhová, zejména vícehranná nebo eliptická a má alespoň jednu kovovou fólii (16) a na spodní straně obrácené k nádobce (2) vrstvu (9) s těsnicím materiálem přizpůsobeného materiálu nádobky. Horní díl těsnicí desky (15) je uspořádán v uzavěři (3) nádobky (2), a kovová fólie (16) pro uzavěr (3) je pokryta vrstvou (17) z papíru nebo z tenké pěnové fólie nebo vrstvou (17) z vosky, lepicí hmoty nebo polyetylénu a je spojena s horním dílem těsnicí desky (15).

(74) Čermák Karel Dr., Národní třída 32, Praha 1, 11000;



7 (51) **B 65 B 55/00**

(21) **1999-2757**

(71) THE WEST COMPANY, INCORPORATED,
Lionville, PA, US;

(72) Norton Paul H., Trumbauersville, PA, US;

(54) **Systém pro dopravu předmětů do izolovaného prostoru**

(22) 28.01.1998

(32) 03.02.1997, 09.10.1997

(31) 1997/794029, 1997/948183

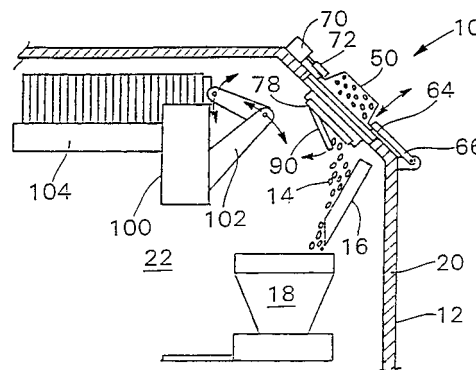
(33) US, US

(86) PCT/US98/01642

(87) WO 98/33710

(57) Dopravní systém (10) pro dopravu předmětů (14) do přepážkového oddělovače (12) s přepážkovou stěnou (20) má vstupní otvor (28), zahrnujícího první přepážkovou blánu (40) vstupu umístěnou tak, aby těsnila, přes vstupní otvor (28). Kontejner (50) s vnitřní dutinou (52), obsahující dekontaminované předměty (14), je utěsněn přepážkovou blánou (60) kontejneru (50). Oddělovací a utěšňovací prvek (76), umístěný uvnitř přepážkového oddělovače (12), odděluje první přepážkovou blánu (40) vstupu a přepážkovou blánu (60) kontejneru (50) a současně utěšňuje dohromady dekontaminuje okraje prvních přepážkových blan (40, 60) vstupu a kontejneru (50) pro vymezení dopravního otvoru pro dekontaminované předměty (14), které mají procházet do přepážkového oddělovače (12).

(74) Všeťečka Miloš JUDr., Hálkova 2, Praha 2, 12000;



7 (51) **B 65 B 55/06**

(21) **1999-1378**

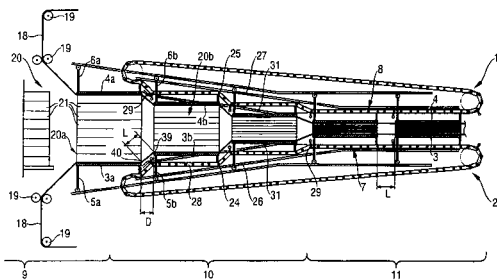
(71) TETRA LAVAL HOLDINGS AND FINANCE S. A.,
Pully, CH;

- (72) Lagerstedt Jan, Malmö, SE;
 (54) **Způsob sterilizace**
 (22) 18.09.1997
 (32) 16.10.1996
 (31) 1996/9603782
 (33) SE
 (86) PCT/SE97/01574
 (87) WO 98/16431
 (57) Řešením je způsob sterilizace obalových materiálů s obsahem vláken v autoklávu, při němž se v průběhu zahřívání a/nebo chlazení na teplotu, kritickou pro materiál obalu, vymění prostředí pro přenos tepla, užití při chlazení a/nebo zahřívání obalu.
- (74) Korejzová Zdenka JUDr., Spálená 29, Praha 1, 11000;

7 (51) **B 65 B 63/02, B 65 B 9/02**

- (21) **1999-2609**
 (71) ISOVER SAINT-GOBAIN, Courbevoie, FR;
 (72) Charasse Helen, Jonquieres, FR;
 (54) **Způsob a zařízení pro balení lisovaných materiálů**
 (22) 24.11.1998
 (32) 25.11.1997
 (31) 1997/9714797
 (33) FR
 (86) PCT/FR98/02513
 (87) WO 99/26846
 (57) Objemový svazek losováním stlačitelného materiálu se lisuje mezi dvěma konvergentně orientovanými dopravníky (1, 2), přičemž je tento svazek nejprve umístěn a následně, během lisovací operace, unášen mezi dvěma nekonečnými pásy obalové fólie (18), které se po dosažení požadovaného stupně stlačení objemového svazku na obou jeho bočních stranách spojují dohromady. Na každém pásu obalové fólie (18) se ponechává mezi dvěma po sobě jdoucími objemovými svazky úsek obalové fólie (18) o délce (L) a vzájemný rozestup (D) mezi zadním koncem prvního objemového svazku a předním koncem druhého, následujícího objemového svazku nastavuje tak, aby se v časovém intervalu, ve kterém se v balicí operaci (C) uskutečňuje spojování dvou pásů obalové fólie (18) dohromady, rovnal délce (L) úseku obalové fólie (18). Řešení se používá pro balení izolačních výrobků na bázi minerální struskové vlny.

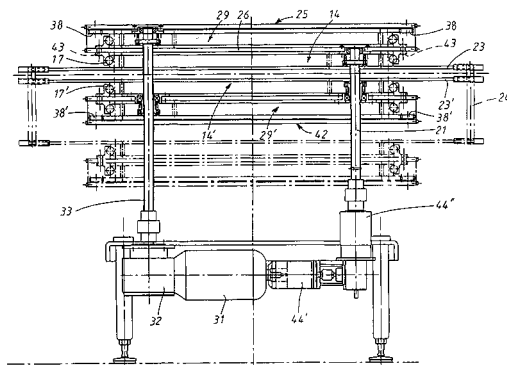
- (74) Všeček Miloš JUDr., Hálkova 2, Praha 2, 12000;

7 (51) **B 65 B 65/02, B 65 B 65/00**

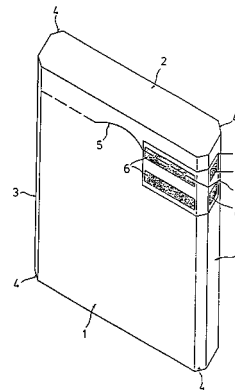
- (21) **1999-4562**
 (71) AB ÅKERLUND & RAUSING, Lund, SE;
 (72) Larsson Lennart, Molmö, SE;
 Ström Göran, Lund, SE;
 (54) **Balicí stroj**
 (22) 30.06.1998
 (32) 01.07.1997
 (31) 1997/9702530
 (33) SE
 (86) PCT/SE98/01285
 (87) WO 99/01346
 (57) Balicí stroj obsahuje vodorovný dopravník a podél něho stanoviště pro zpracování polotovarů (24) obalů, s výhodou polotovarů (24) krabic, až do chvíle, kdy jsou

krabice naplněny výrobkem. Dopravník je konstrukčně uspořádaný kolem otočné kruhové nosné plochy (14, 14') nebo podobně, přičemž jedna z drah nosné plochy (14, 14') určuje dráhu kruhového dopravníku a na poháněné dráze v uložení nosné plochy (14, 14') jsou uspořádány držáky (23) nebo prstové podavače pro polotovary (24) krabic. Uložení vytváří konstrukční uspořádání balicího stroje, ve kterém jsou základní prvky tvořeny standardními komponentami, přičemž vertikálním umístěním mnoha nosných prstenců, jednoho nad druhým, v rámu stroje je poskytnut přizpůsobivý mechanismus (33, 34, 35, 37, 38, 45, 46, 47, 45') vačkové hřídele a je možná výšková přizpůsobivost různým formátům, stejně tak jako otevírání a jednoduchý přístup ke konstrukční struktuře pro účely údržby a oprav. Uložení vačkové hřídele obsahuje vačkovou hřídel umístěnou ve středu otočné kruhové nosné plochy (14, 14').

- (74) PATENTSERVIS PRAHA a.s., Jivenská 1, Praha 4, 14000;

7 (51) **B 65 C 9/00, B 65 C 5/02**

- (21) **1999-3151**
 (71) H. F. & PH. F. REEMTSMA GMBH, Hamburg, DE;
 (72) Schoch Reinhard D., Hamburg, DE;
 Friedrich Detlef H. H., Hamburg, DE;
 (54) **Způsob nanášení kolku na balíček cigaret**
 (22) 02.03.1998
 (32) 06.03.1997
 (31) 1997/19711108
 (33) DE
 (86) PCT/EP98/01132
 (87) WO 98/39217
 (57) Nanášení kolku (7) na balíček cigaret, opatřený hladkým povlakem, se provádí tak, že povlak balíčku se v oblasti (6), ve kterém se má nanést kolek (7), zničí laserovým paprskem.
- (74) Jirotková Ivana Ing., Nad Štolou 12, Praha 7, 17000;

7 (51) **B 65 D 19/12, B 65 D 19/38, F 16 C 11/10, E 05 D 11/10**

- (21) **1999-1303**
 (71) R. WOESTE & CO. GMBH & CO. KG, Velbert, DE;

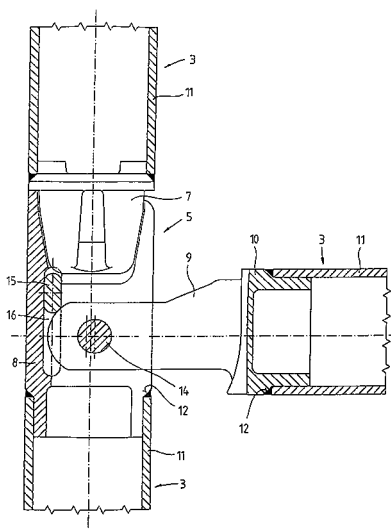
- (72) Geisel Gerhardt, Hattersheim, DE;
Nillius Reiner, Ginsheim, DE;
Baumann Rolf, Rosenberg, DE;
Seipenbusch Horst, Velbert, DE;
Hegenberg Klaus, Velbert, DE;
Gross Marcus, Bochum, DE;
Klinger Bodo, Langenfeld, DE;

(54) **Kloub, a skládací dopravní a skladovací podvozek opatřený tímto kloubem**

- (22) 16.10.1997
(32) 17.10.1996, 10.07.1997, 16.07.1997
(31) 1996/29618314, 1997/29712130, 1997/29712518
(33) DE, DE, DE
(86) PCT/EP97/05720
(87) WO 98/17540

(57) Vynález se týká kloubu (5) ze dvou konstrukčních dílů (8, 10), vzájemně výklopných o určitý úhel ze zajištěné krajní polohy, zejména pro sloupky (3) dopravního a skladovacího podvozku (1), přičemž konstrukční díly (8, 10) jsou v zajištěné krajní poloze vzájemně fixovány tvarovým stykem pomocí zajišťovacího prvku (15). Aby bylo možno jednoduchým způsobem a s příznivými náklady vyrobit kloub (5), který umožní kdykoli spolehlivou aretaci, je podle vynálezu navrženo, že konstrukční díly (8, 10) sestávají ze základnového dílu (8) a výklopného dílu (10), který je uložen na základnovém dílu (8) a je výkyvný kolem ložiskového čepu (14), uloženo v základnovém dílu (8) a že zajišťovací prvek (15) aretuje výklopný díl (10) v zajištěné krajní poloze uvnitř základnového dílu (8).

- (74) Čermák Karel Dr., Národní 32, Praha 1, 11000;



7 (51) **B 65 D 19/34, B 65 D 19/40**

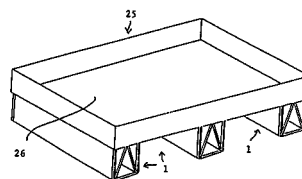
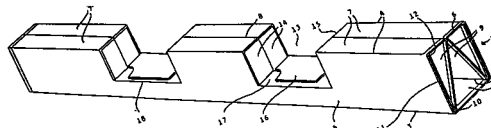
- (21) 1999-1400
(71) DALWELL AB, Bäckeфорs, SE;
(72) Haugan Olav, Sokna, NO;
(54) **Paleta s podstavci palety a způsob výroby palety s podstavci**

- (22) 23.10.1997
(32) 25.10.1996
(31) 1996/9603905
(33) SE
(86) PCT/SE97/01767
(87) WO 98/18686

(57) Podstavec (1) pro paletu je vytvořen z vystříženého polotovaru z vlnité papírové lepenky s příčnou orientací vln, opatřeného drážkami, vruby a/nebo perforacemi. Vystřížený polotovar je složen do nosného a vyztuženého prostorového útvaru. Podle vynálezu vybíhající vyztužené příčky (9) z oblastí dvou sousedních horních ploch (7) podstavce (1), dosedající k sobě, a směřují šikmo dolů do rohové oblasti mezi základnovou plochou (2) a stěnou (5) a tvoří v příčném řezu přepony trojúhelníka a současně

tlačnou klenbu, k vyztuženým příčkám (9) v ploché poloze proti vnitřní straně boků (5) jsou vlastní pružností, vyplývající z tělesného vytvoření, připojeny dosedající podpěrné stojky. Pro udržování složeného konečného tvaru podstavce a upevnění tlačné klenby jsou horní plochy (7) upraveny pro připojení ke spodní ploše horní úložné vany (26) palety, které ve spojení s libovolným počtem podstavců (1) tvoří kompletní paletu (25).

- (74) Čermák Karel Dr., Národní 32, Praha 1, 11000;

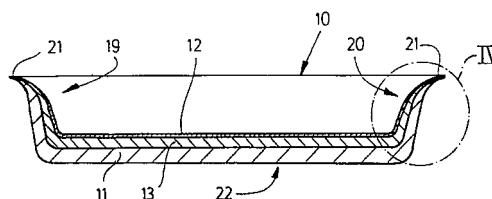


7 (51) **B 65 D 81/26**

- (21) 1999-950
(71) LINPAC PLASTICS LIMITED, Knottingley, GB;
(72) Gröne Horst-Ditmar, Schwanewede, DE;
(54) **Miska pro ukládání potravin a delikates, ze kterých unikají kapaliny**

- (22) 09.09.1997
(32) 19.09.1996
(31) 1996/19638239
(33) DE
(86) PCT/EP97/04920
(87) WO 98/12126
(57) Miska s alespoň dvěma vnějšími vodotěsnými vrstvami (11, 12, 24, 25) z plastického materiálu, mezi nimiž je umístěna absorpční papírová vrstva (13, 26), přičemž je vrstva (12) opatřena otvory (14) pro průchod kapaliny, kde vrstva (13) sestává z plastického materiálu, a to z pěnového plastického materiálu s otevřenými buňkami. Všechny tři vrstvy (11, 12, 13) jsou v oblasti obepínajícího okraje (21) stlačeny k sobě tak, že vrstva (13) již v této oblasti není s otevřenými buňkami, takže není absorpční.

- (74) Čermák Karel Dr., Národní 32, Praha 1, 11000;



7 (51) **B 65 D 83/14, F 16 K 25/00**

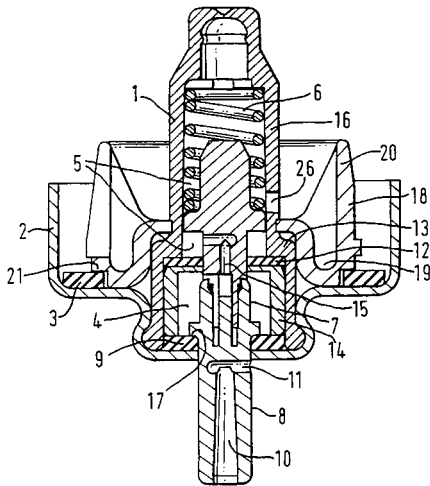
- (21) 1999-4721
(71) GLAXO GROUP LIMITED, Greenford, GB;
(72) Burt Peter Colin Weston, Ware, GB;

(54) **Ventil pro kontejner na aerosol**

- (22) 25.06.1998
(32) 26.06.1997
(31) 1997/9713382
(33) GB
(86) PCT/EP98/03872
(87) WO 99/00315
(57) Ventil pro kontejner na aerosol pro podávání suspenze nebo roztoku substance v kapalném hnacím čidle obsaženém uvnitř kontejneru zahrnuje těleso (1) ventilu definující otvor, těsnění (9) namontované v otvoru a drík

(7) ventilu, mající podávací průchod (11). Dřík (7) ventilu je kluzně posunutelný skrz těsnění (9) tak, že v první poloze je ventil uzavřen pro zabránění substanci určené k podávání ve vstupu do podávacího průchodu (11) a že v druhé poloze je ventil otevřen pro umožnění substanci podávání skrz podávací průchod (11). Dřík (7) ventilu je vyroben z materiálu, který zahrnuje lubrikační činidlo.

(74) Korejzová Zdeňka JUDr., Spálená 29, Praha 1, 11000;



7 (51) **B 65 G 21/20, B 21 D 51/26**

(21) **1998-856**

(71) BRAINPOWER CONSULTING GMBH, Sirmach, CH;

(72) Boltshausen Werner, Bütschwil, CH;

(54) **Zařízení pro zpracování kontejnerů, dopravní zařízení, paleta pro dopravní zařízení a způsob dopravování kontejnerů**

(22) 16.09.1996

(32) 20.09.1995, 26.03.1996

(31) 1995/2657, 1996/29605595

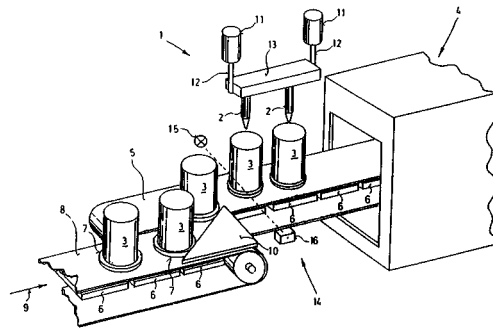
(33) CH, DE

(86) PCT/CH96/00318

(87) WO 97/11015

(57) Pro výrobu nádobek (3, 103, 103'), zejména aerosolových nádobek, jsou v zařízeních pro výrobu kontejnerů upraveny magnetické pásové dopravníky (6, 8) a magnetovatelné palety (7, 107, 107'). Nádobky (3, 103, 103') jsou upevněny k magnetovatelným paletám (7, 107, 107') a jsou vedeny k nebo skrz zpracovatelské stanoviště, například prostřednictvím magnetických pásových dopravníků (6, 8). Palety (7, 107, 107') jsou spojeny se spojovací částí (132), vyčnívající ze dna (130) nádobky (3, 103, 103'), která je vložena do spojovacího otvoru (117) palety (7, 107, 107') prostřednictvím nýtovací operace. Uspořádáním dopravníkového povrchu magnetického pásového dopravníku (6, 8) se nádobky (3, 103, 103') orientují podle požadavků na paletách (7, 107, 107'), které jsou magneticky nesené. Otvor nádobky (3, 103, 103') je vždy volně přístupný v průběhu dopravování. Změny v rychlostech průchodu zařízením se kompenzují prostřednictvím jednoduchých prostředků, které jsou upraveny na pásových dopravnících, které mají akumulaci zóny (46).

(74) Korejzová Zdeňka JUDr., Spálená 29, Praha 1, 11000;



7 (51) **B 65 G 47/84**

(21) **1999-2758**

(71) ADS, Saint Ouen l'Aumône, FR;

(72) Cochin Francois, Paris, FR;

(54) **Ozubené dopravní kolo pro polotovary nebo pro nádoby**

(22) 14.12.1998

(32) 16.12.1997

(31) 1997/9715926

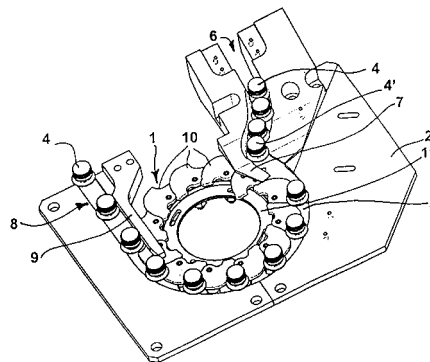
(33) FR

(86) PCT/FR98/02714

(87) WO 99/30994

(57) Pro dopravu polotovarů (4, 4') nebo nádob, které zahrnují nákrůžek nebo hrdlo opatřené přírubou (5) se používá kola (1). Polotovary nebo nádoby jsou při otáčení kola (1) mezi vstupní oblastí (6) a výstupní oblastí (7) vytvořenými v blízkosti obvodu kola (1), drženy za své příruby (5). Ozubené dopravní kolo (1) je přitom opatřeno množstvím nezávislých obvodových zubů (10), které jsou otočně upevněny na vřetenu (12), a které jsou zkonstruovány pro dopravu polotovaru (4, 4') nebo nádoby při otáčení kola (1). Každý zub (10) se přitom otáčí ve směru opačném ve směru otáčení kola (1) a uvolňuje tak polotovary (4') nebo nádoby v případě, že odpor proti pohonu je větší než je síla pružných odtlačovacích prostředků, které dotlačují zuby do jejich normální pracovní polohy.

(74) Andera Jiří Ing., Nad Štolou 12, Praha 7, 17000;



7 (51) **B 65 G 53/16**

(21) **1999-2883**

(71) FORTUM POWER AND HEAT OY, Helsinki, FI;

(72) Hirvenoja Jukka, Helsinki, FI;

Parvio Erkki, Helsinki, FI;

(54) **Zařízení sloužící k vytváření laminárního proudu plynu pro fluidizaci nebo dopravu sypkých hmot**

(22) 18.02.1998

(32) 26.02.1997

(31) 1997/970815

(33) FI

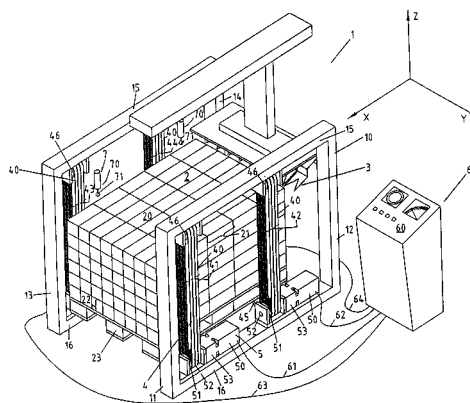
(86) PCT/FI98/00148

(87) WO 98/38121

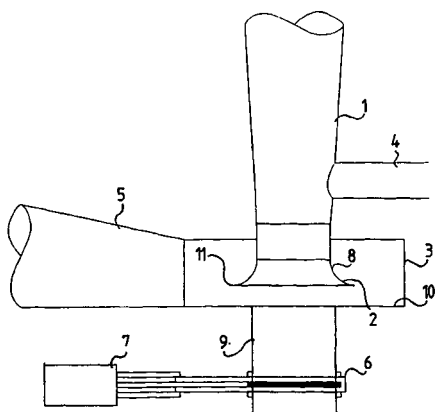
(57) Sestava slouží k vytváření laminárního proudu plynu,

který vytváří fluidovanou směs materiálu a plynu. Sestava zahrnuje přetlakovou komoru (3) vytvářející uzavřený prostor, obsahující vstupní potrubí (5) plynu, kterým se fouká plyn do přetlakové komory (3) a vstupní trubku (1), do které se vytváří laminární proud a již jeden konec (2) vede do přetlakové komory (3). Spodní konec (2) vstupní trubky (1) ústí do přetlakové komory (3) je vytvořen jako ústí difuzéru (8) s rotačním symetrickým tvarem a vnitřním průměrem rozšířeným do tvaru nálevky tak, že vnitřní průměr konce trubky (1) se hladce rozšiřuje směrem k obrubě ústí difuzéru (8), které je obráceno směrem ke dnu zmíněné přetlakové komory (3). Dno (10) přetlakové komory (3) je umístěno v ploše obrácené směrem k ústí difuzéru (8), a to v konstantní vzdálenosti od obruby zmíněného ústí difuzéru (8) a nad plochou obrácenou směrem k obvodu ústí difuzéru (8).

- (74) PATENTSERVIS PRAHA a.s., Jivenská 1, Praha 4, 14000;

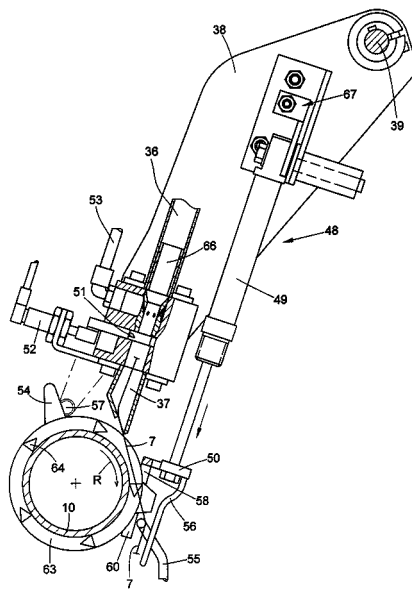


- 7 (51) **B 65 H 67/04, B 65 H 67/06, D 01 H 15/00**
 (21) **2000-1401**
 (71) W. SCHLAFHORST AG & CO, Mönchengladbach, DE;
 (72) Göbbels Heinz-Dieter, Mönchengladbach, DE;
 Esser Hans-Willi, Mönchengladbach, DE;
 Volker Reichardt, Mönchengladbach, DE;
 (54) **Servisní agregát k samočinnému zásobování pracovních míst textilního stroje vyrábějícího křížem vinuté cívky**
 (22) 18.04.2000
 (32) 21.04.1999
 (31) 1999/19917969
 (33) DE
 (57) Servisní agregát (16) pro textilní stroj vyrábějící křížem soukané cívky je určen pro otevřený doprďadací stroj (1). Servisní agregát (16) je pojízdný podél pracovních míst (2) textilního stroje a v případě potřeby zajišťitelný na jednom z pracovních míst (2). Servisní agregát (16) má pneumatické zařízení pro dopravu a odstranění pomocné nitě (45) s otočně uloženou podávací trubkou (37). Servisní agregát (16) má otočné rameno (38), nesoucí podávací trubku (37). Na tomto otočném rameni (38) je kromě toho umístěn manipulátor (48) s přestavitelným hlavovým prvkem (50). Hlavový prvek (50) přitom má kluznou hranu (58) k působení na vodící plech (54), upevněný na cívečnici (9) a hranu (59) vedení nitě (7) k definovanému vedení zapředené nitě (7).



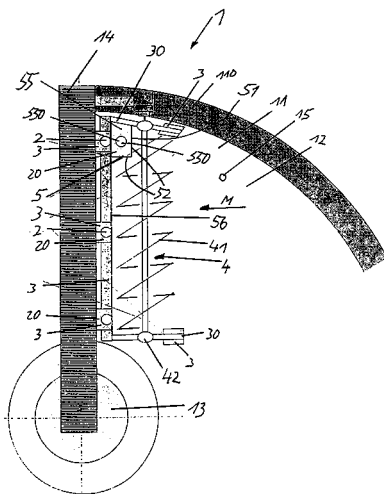
- 7 (51) **B 65 G 61/00, B 65 G 59/02**
 (21) **1998-3947**
 (71) FABRIQUES DE TABAC REUNIES S. A., Neuchâtel-Serrières, CH;
 (72) Nauer Jean-Jacques, Cressier, CH;
 Cestonaro Jean, Marin, CH;
 (54) **Zdvihací zařízení**
 (22) 05.03.1998
 (32) 07.03.1997
 (31) 1997/97810130
 (33) EP
 (86) PCT/CH98/00088
 (87) WO 98/40295
 (57) Zdvihací zařízení (1) je opatřeno třemi nebo čtyřmi závěsnými prostředky (41, 42, 43, 44), z nichž každý je uspořádán ze svazku tří ozubených nekonečných řemenů (40) natažených mezi napínací kladkou (46) a hnací řemenicí (51). Detekční prostředky (7) jsou umístěny ve stanovené výšce tak, aby v okamžiku, kdy je čidlo (70) kontaktováno částí horní plochy stohu předmětů (2), byly zastaveny hnací prostředky (50) umístěné nejbliže tohoto čidla (70). Takové zařízení zajišťuje, aby horní plocha stohu předmětů (2) byla po vyzdvižení do stanovené výšky ve vodorovné poloze. Zařízení je přizpůsobeno k součinnosti s depaletizačním zařízením opatřeným prostředky pro uchopení řady (21) sloupců (20) předmětů určených k dalšímu zpracování.
- (74) PATENTSERVIS PRAHA a.s., Jivenská 1, Praha 4, 14000;

- (22) 18.04.2000
 (32) 21.04.1999
 (31) 1999/19917969
 (33) DE
 (57) Servisní agregát (16) pro textilní stroj vyrábějící křížem soukané cívky je určen pro otevřený doprďadací stroj (1). Servisní agregát (16) je pojízdný podél pracovních míst (2) textilního stroje a v případě potřeby zajišťitelný na jednom z pracovních míst (2). Servisní agregát (16) má pneumatické zařízení pro dopravu a odstranění pomocné nitě (45) s otočně uloženou podávací trubkou (37). Servisní agregát (16) má otočné rameno (38), nesoucí podávací trubku (37). Na tomto otočném rameni (38) je kromě toho umístěn manipulátor (48) s přestavitelným hlavovým prvkem (50). Hlavový prvek (50) přitom má kluznou hranu (58) k působení na vodící plech (54), upevněný na cívečnici (9) a hranu (59) vedení nitě (7) k definovanému vedení zapředené nitě (7).
- (74) Švorčík Otakar JUDr., Hálkova 2, Praha 2, 12000;

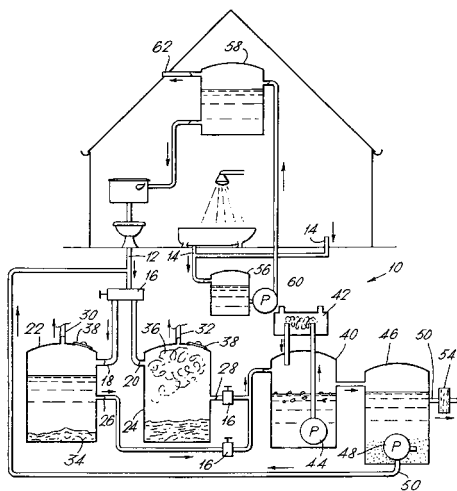


- 7 (51) **C 01 F 11/18, C 01 F 5/24**
 (21) **2000-1593**
 (71) S.A. LHOIST RECHERCHE ET DEVELOPPEMENT, Ottignies-Luovain-La Neuve, BE;
 (72) Langelin Henri René, Caffiers, FR; Laudet Alain, Namur, BE;
 (54) **Způsob výroby uhličitánu vápenatého**
 (22) 06.11.1998
 (32) 06.11.1997
 (31) 1997/9700894
 (33) BE
 (86) PCT/BE98/00171
 (87) WO 99/24361
 (57) Způsob výroby částic uhličitánu vápenatého a/nebo uhličitánu vápenatého a hořečnatého spočívá v úpravě zásaditého vodného prostředí obsahujícího Ca(OH)_2 a/nebo $\text{Ca(OH)}_2\text{-Mg(OH)}_2$ zaváděním plynného CO_2 tak aby vznikl uhličitán vápenatý a/nebo uhličitán vápenatý a hořečnatý a v následném odebrání vytvořených částic, přičemž úprava vodného prostředí se uskuteční v přítomnosti alespoň jedné přísady, kterou může být hydrazin, hydroxylamin, rozpustné soli hydroxylaminů a jejich směsi.
 (74) PATENTSERVIS PRAHA a.s., Jivenská 1, Praha 4, 14000;

- 7 (51) **C 02 F 1/40, B 01 D 21/04**
 (21) **2000-1545**
 (71) HANS HUBER GMBH MASCHINEN - UND ANLAGENBAU, Berching, DE;
 (72) Kolb Frank Reiner, Mühlhausen, DE;
 (54) **Zařízení pro odstraňování lehkých látek z povrchu kapaliny**
 (22) 27.04.2000
 (32) 29.04.1999
 (31) 1999/19919187
 (33) DE
 (57) Pro odstraňování plovoucích látek, například plovoucího kalu, s povrchu usazovací nádrže čističky je navrženo zařízení, které odvádí plovoucí látky vzájemným pohybem vůči nim. K tomu zařízení obsahuje odklízecí člen (5) a za ním uspořádaný shromažďovací člen, přičemž shromažďovací člen je uspořádán jako ponorná stěna (56), přičemž ponorná stěna (56) a odklízecí člen (5) mají pevnou vzájemnou vzdálenost. Při vzájemném pohybu odklízecího členu vůči povrchu (430) kapaliny zachovává odklízecí člen (5) konstantní vzdálenost od povrchu (430) kapaliny.
 (74) Musil Dobroslav Ing., Cejl 97, Brno, 65918;



- 7 (51) **C 02 F 1/50, C 02 F 1/72, A 01 K 61/00**
 (21) **1999-3240**
 (71) WILLUWEIT Thomas, Hof, DE; SÖLL Peter, Hof, DE;
 (72) Willuweit Thomas, Hof, DE; Söll Peter, Hof, DE;
 (54) **Použití peroxyhydrátů alkalických uhličitánů při chovu ryb**
 (22) 06.03.1998
 (32) 11.03.1997, 21.03.1997
 (31) 1997/19709679, 1997/19711810
 (33) DE, DE
 (86) PCT/EP98/01266
 (87) WO 98/40314
 (57) Použití peroxyhydrátů alkalických uhličitánů k úpravě vody a sedimentů a potlačování patogenních zárodků ve vodách, obzvláště v zařízeních se sladkou i mořskou vodou, přirozených vodách, chovných stanicích pro ryby včetně jejich chovných sádek, v akváriích, otevřených vodách, příkladně v klecích, jako při chovu lososů, v rybářských technických zařízeních pro cirkulaci a podobně, přičemž množství peroxyhydrátu alkalického uhličitánu je 5 g až 100 g, vztaženo na 1 m³ vody.
 (74) Všetečka Miloš JUDr., Hálkova 2, Praha 2, 12000;
- 7 (51) **C 02 F 3/02, C 02 F 3/28, C 02 F 3/30, C 02 F 9/00**
 (21) **1999-3366**
 (71) BERKMAN Eliezer, Ramat Gan, IL;
 (72) Berkman Eliezer, Ramat Gan, IL;
 (54) **Systém čištění bytových tekutých odpadů**
 (22) 29.03.1998
 (32) 01.04.1997
 (31) 1997/120583
 (33) IL
 (86) PCT/IL98/00147
 (87) WO 98/43918
 (57) Systém úpravy a čištění tekutých odpadů (10) z domácností a určený rovněž k likvidaci, v rámci tohoto systému, organického pevného odpadu, zahrnuje prostředky (12, 14) odděleného sběru první a druhé složky tekutého odpadu z bytových jednotek, první a druhou nádobu dvojího užití (22, 24), kdy každá nádoba zahrnuje alespoň jeden vstupní (18, 20) a výstupní otvor (26, 28, 30, 32) a je uspořádána tak, že během jisté doby jedna z nádob (22) přijímá první složku odpadu a působí jako sběrná a usazovací nádoba, zatímco druhá nádoba (24) působí jako nádoba anaerobní reakce, při které se objem kalu (34) v této nádobě značně zmenšuje tím, že je kal přeměněn na kompost a plyn, kde výstupní otvor (30, 32) je umístěn v horní části každé sběrné nádoby, dále první ventil (16), který směřuje zmíněnou první složku odpadu do jakékoliv nádoby dvojího užití (22, 24). Dále zahrnuje alespoň jeden aerátor (42) (provzdušňovač) připojený k nádobě aerobní reakce (40), první čerpadlo (44), dále sběrnou usazovací nádobu (46), sloužící pro příjem provzdušněného a bio-aerobně upraveného kalu z nádoby aerobní reakce (40), první filtrovaný výstup (52) sloužící k odvedení vyčištěné vody ze zmíněné separační nádoby (46), druhý výstupní otvor (50) sloužící k čerpání částic kalu ze separační a usazovací nádoby (46) do sběrné a usazovací nádoby dvojího užití (22), dále zahrnuje spodní skladovací nádobu (56) přijímající zmíněnou druhou složku odpadu, horní skladovací nádobu (58), která dodává vodu do záchodového splachovače, druhé čerpadlo (60), přivádějící druhou složku odpadu ze spodní skladovací nádoby (56) do horní skladovací nádoby (58).
 (74) PATENTSERVIS PRAHA a.s., Jivenská 1, Praha 4, 14000;

7 (51) **C 03 B 5/00**(21) **2000-2202**

(71) OWENS CORNING, Toledo, OH, US;

THE BOC GROUP, INC., Murray Hill, NJ, US;

(72) Leblanc John R., Perrysburg, OH, US;

Alchalabi Rifat N. Khalil, Fanwood, NJ, US;

Baker David J., Newark, OH, US;

Adams Harry P., Granville, OH, US;

Hayward James K., Newark, OH, US;

(54) **Na klenbě uspořádaný hořák na spalování paliva a kyslíku pro sklářskou tavící pec a způsob využívání tohoto hořáku na spalování paliva a kyslíku**

(22) 16.12.1998

(32) 17.12.1997

(31) 1997/992136

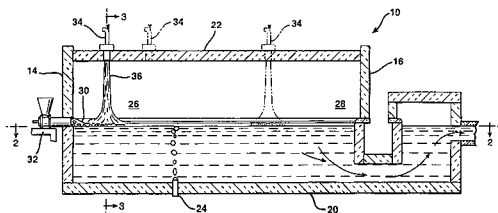
(33) US

(86) PCT/US98/26673

(87) WO 99/31021

(57) V peci pro tavení a rafinaci skla s využitím alespoň jednoho hořáku (34) na spalování paliva a kyslíku, zapuštěného do hořákového bloku (38), uspořádaného v klenbě (22), jsou rychlosti plynného paliva a kyslíku, vystupujících z hořáku (34) na spalování paliva a kyslíku regulovány tak, že tyto rychlosti jsou v podstatě stejné a zajišťují obecně laminární proudění plynného paliva a kyslíku pro hoření v blízkosti horního povrchu suroviny (30) na výrobu skla a pro vytváření plamene (36), který dopadá na povrch suroviny (30) na výrobu skla, a jehož střední část má sloupcovitý tvar.

(74) Čermák Karel Dr., Národní třída 32, Praha 1, 11000;

7 (51) **C 03 B 7/07**(21) **2000-2574**

(71) KANTHAL AB, Hallstahammar, SE;

(72) Lindskog Nils, Hallstahammar, SE;

Buettiker Paul, Charlottesville, VA, US;

(54) **Způsob vyrovnávání teplotních rozdílů v roztaveném skle a zařízení k jeho provádění**

(22) 11.02.1999

(32) 11.02.1998

(31) 1998/9800397

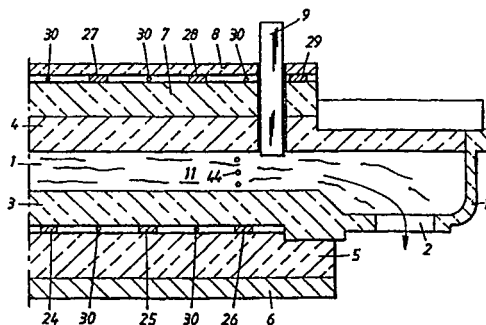
(33) SE

(86) PCT/SE99/00179

(87) WO 99/41206

(57) Při způsobu vyrovnávání teplotních rozdílů v roztaveném skle v alespoň jedné teplotu vyrovnávací zóně nacházející se proti proudu od bodu (2) vypouštění, v němž je sklo vypouštěno do formy, se měří teploty ve stěnách (12, 13), dolní části (14) a horní krycí části (15) vyrovnávací zóny, přičemž příslušné odporové ohřívací prvky jsou řízeny elektrickým ovládačem (31-34) tak, že upravené teploty řečených povrchů se rovnají předem stanovené teplotě vypouštění skleněné taveniny.

(74) PATENTSERVIS PRAHA a.s., Jivenská 1, Praha 4, 14000;

7 (51) **C 03 B 7/14**(21) **2000-447**

(71) OWENS-BROCKWAY GLASS CONTAINER INC., Toledo, OH, US;

(72) Leidy Wayne D., Perrysburg, OH, US;

Shinaberry Derek, Olathe, KS, US;

Farkas Daniel Stephen, Maumee, OH, US;

(54) **Systém a způsob synchronizace chodu stroje s individuálními stanicemi s přívodem kapek skloviny v tvarovacím systému pro výrobu skleněného zboží**

(22) 07.02.2000

(32) 08.02.1999

(31) 1999/247797

(33) US

(57) Systém pro tvarování skleněného zboží obsahuje tvarovací stroj se skupinou individuálních stanic pro příjem kapek roztavené skloviny a tvarování kapek do skleněných výrobků. Přívodní ústrojí přivádí kapky roztavené skloviny a rozváděč kapek postupně přivádí kapky do jednotlivých stanic, přičemž činnost jednotlivých stanic stroje je synchronizována indexovým signálem přívodu kapek, oznamujícím přítomnost kapky skloviny v přívodním žlábků. Elektronická časovací řídicí jednotka obsahuje ústrojí pro elektronické generování indexového signálu stroje pro synchronizaci činnosti jednotlivých stanic stroje mezi sebou. Odstup mezi přívodním indexovým signálem a strojním indexovým signálem, vyjádřený v časových jednotkách, se v průběhu provozu systému zjišťuje a ukládá do paměti v časových jednotkách, přičemž po spuštění systému po předchozím přerušení z jakýchkoliv důvodů se uložený čas automaticky vyhledává a časové nastavení indexového signálu stroje se automaticky nastavuje vůči indexovému signálu přívodního ústrojí, aby bylo shodné s uloženým časem.

(74) Hakr Eduard Ing., Přístavní 24, Praha 7, 17000;

7 (51) **C 03 B 7/14**(21) **2000-965**

(71) BH-F (ENGINEERING) LIMITED, Didcot, GB;

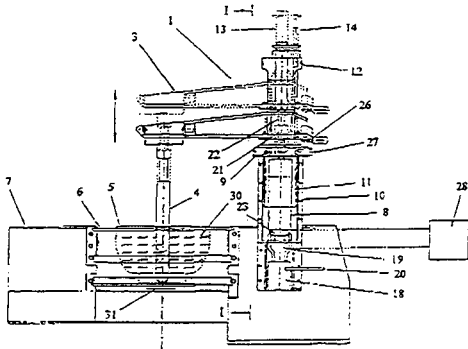
(72) Pearson Andrew George Neish, Cheltenham, GB;

(54) **Zařízení pro manipulaci s roztaveným sklem**

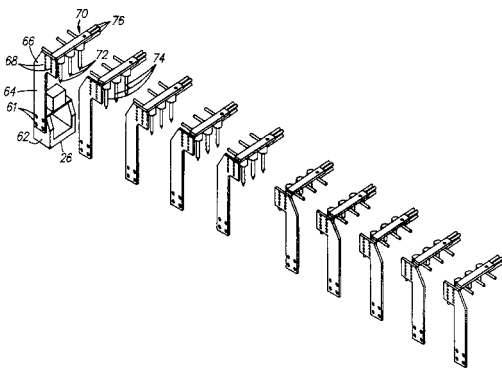
(22) 17.09.1998

(32) 18.09.1997

- (31) 1997/9719872
 (33) GB
 (86) PCT/GB98/02815
 (87) WO 99/14166
 (57) Zařízení pro manipulaci s roztaveným sklem (30) řídí tvorbu dávek u hrdla (31), umístěného u základny (23) podavače roztaveného skla pomocí razníku (4), jehož vertikální vratný pohyb je vyvozen pomocí lineárního motoru (8) s hnacím členem (21), který svým pohybem vyvolává odpovídající pohyb razníku (4). Tento hnací člen (21) může být nesen spodní stranou mostu (3), který je upevněn pro vertikální pohyb nahoru a dolů na příslušné vodící konstrukci (10), k níž je horní část razníku (4) připevněna.
 (74) Smola Josef Ing., Mendlovo nám. 1a, Brno, 60300;

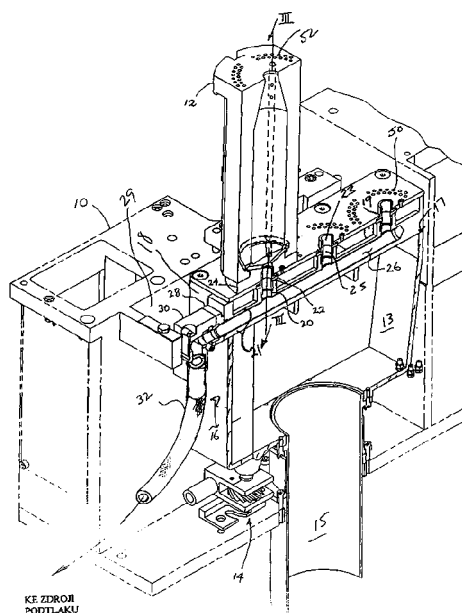


- 7 (51) **C 03 B 7/16**
 (21) **2000-722**
 (71) EMHART GLASS S.A., Cham, CH;
 (72) Kammonen Jarmo, Indal, SE;
 (54) **IS stroj pro tváření skla**
 (22) 28.02.2000
 (32) 04.03.1999
 (31) 1999/262553
 (33) US
 (57) Stroj pro vyfukování skla má rozvaděč (22) pro přivádění skloviny k individuálním sekcím stroje. Pro usměřování skloviny do dutiny příslušné formy v každé individuální sekci je uspořádán deflektor (44), k němuž je přiřazen seřizovač (70) deflektoru, namontovaný na nosiči (64), připevněnému na rámu (12) sekce.
 (74) PATENTSERVIS PRAHA a.s., Jivenská 1, Praha 4, 14000;

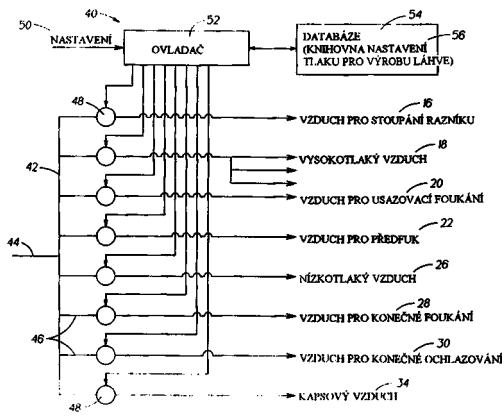


- 7 (51) **C 03 B 9/20**
 (21) **2000-687**
 (71) EMHART GLASS S. A., Cham, CH;
 (72) Gottlieb Russell B., Canton Center, CT, US;
 Voisine Gary R., East Hartford, CT, US;
 (54) **Podtlakový systém pro IS stroj**
 (22) 25.02.2000
 (32) 03.03.1999
 (31) 1999/261354

- (33) US
 (57) Podtlakový systém (16) pro dvojice opačně umístěných polovin (12) konečné formy sekce IS stroje obsahuje spodní blok (13), který je otevřen na svém vrchu a který je uzavřen sestavou horní desky obsahující horní desku (29), jež má svislý otvor (19) pro každou dvojici opačných polovin (12) konečných forem, a kruhovou část (18) nesoucí rozváděcí potrubí (21), jež je umístěna pod horní deskou (29). Kruhová část nesoucí formu podpírá podtlakové rozváděcí potrubí (21), které má válcovité vstupní potrubí (26) a svislé vývodní potrubí (20) pod každým ze svislých otvorů (19) vytvořených v horní desce (29). Podtlaková trubka (23) kluzně vstupuje do válcovitého vstupního potrubí (25) a je upevněna na kruhové části (18) rozváděcího potrubí. Podtlaková trubka (23) má otvor, který je v průchozím propojení s každým ze svislých výstupních otvorů (20) podtlakového rozváděcího potrubí (21).
 (74) PATENTSERVIS PRAHA a.s., Jivenská 1, Praha 4, 14000;



- 7 (51) **C 03 B 9/36**
 (21) **2000-723**
 (71) EMHART GLASS S.A., Cham, CH;
 (72) Pinkerton Steven J., Avon, CT, US;
 Kammonen Jarmo, Indal, SE;
 Dean Myles Kneeland, Sorakar, SE;
 Sattlin Per, Sundsvall, SE;
 Stenholm Arne, Sundsvall, SE;
 (54) **Vzduchotechnická řídicí jednotka pro IS stroj**
 (22) 28.02.2000
 (32) 05.03.1999
 (31) 1999/263417
 (33) US
 (57) Ke každé strojní sekci (10) pro zpracování dávky roztaveného skla je připojen určitý počet vzduchových vedení (16, 18, 20, 22, 26, 28, 30, 34) s rozdílnými tlaky. Elektronicky nastavovatelné, tlakové ovládací zařízení (48) je včleněno do každého vedení (16, 18, 20, 22, 26, 28, 30, 34) a ovladač (52) provádí nastavování elektronicky nastavovatelných, tlakových ovládacích zařízení (48) buď v reakci na vkládání dat, které provádí obsluha stroje, nebo na vyhledání tlakových dat z databáze.
 (74) PATENTSERVIS PRAHA a.s., Jivenská 1, Praha 4, 14000;

7 (51) **C 03 B 9/38**(21) **2000-546**

(71) EMHART GLASS S. A., Cham, CH;

(72) Gottlieb Russell B., Canton Center, CT, US;

(54) **Zařízení pro ochlazování předních forem přidružené k mechanismu pro otevření a uzavření forem IS stroje**

(22) 16.02.2000

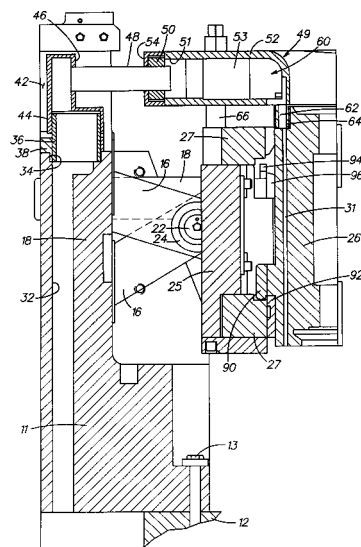
(32) 28.02.1999

(31) 1999/301047

(33) US

(57) Mechanismus pro otevření a uzavření forem sekce IS stroje obsahuje sestavu nosiče forem (25) a vodorovně, podélně vedené hřídele (28). Blok (11) nese tyto hřídele pro přemísťování v podélném směru a obsahuje první a druhé, svisle vedené potrubí (32), kdy tato potrubí jsou na jejich vrších zakončena pouzdrum (36). Sestava rozváděcího potrubí (49) má přetlakovou část (59) ležící na každé z polovin formy. Pod rámem (52) je připevněna vložka (64) mající svisle vedené otvory, které jsou v průchozím propojení se směrem dolů vedeným výstupem z přetlakové části (59) pro vedení chladicího vzduchu z přetlakové části (59) do svislých vzduchových průchoďů v polovinách formy. Tato sestava rozváděcího potrubí (49) obsahuje dvojici vodorovně vedených, válcovitých vstupních otvorů (51). Do těchto válcovitých otvorů (51) vstupuje dvojice válcovitých trubek (48) a první a druhé koleno (42) připojuje podle příslušnosti druhý konec těchto trubek (48) k pouzdrům (36) tak, aby chladicí vzduch z potrubí (32) byl vhnán do trubek (48). Délka každé trubky (48) se volí tak, aby nemohlo dojít k vystoupení trubek (48) z válcovitých otvorů (51). Rozváděcí potrubí (49) a nosič (25) forem jsou oddělitelné, aby bylo možné vyjmutí předních forem z nosiče (25) forem.

(74) PATENTSERVIS PRAHA a.s., Jivenská 1, Praha 4, 14000;

7 (51) **C 03 B 9/38**(21) **2000-547**

(71) EMHART GLASS S. A., Cham, CH;

(72) Ciriello Michael P., Prospect, CT, US;

(72) Gottlieb Russell B., Canton Center, CT, US;

(54) **Zařízení pro ochlazování předních forem IS stroje**

(22) 16.02.2000

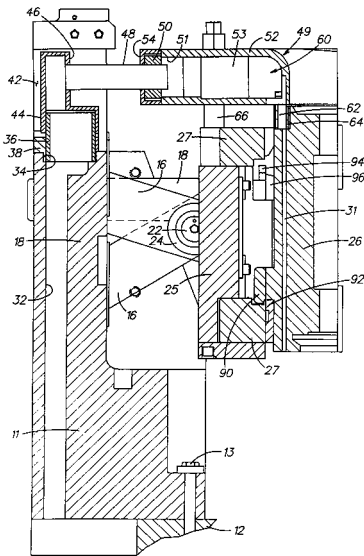
(32) 02.03.1999

(31) 1999/260114

(33) US

(57) Mechanismus pro otevření a uzavření forem sekce IS stroje obsahuje sestavu nosiče forem (25) a vodorovně, podélně vedené hřídele (28). Blok (11, 18) nese tyto hřídele pro přemísťování v podélném směru a obsahuje první a druhé, svisle vedené potrubí (32), kdy tato potrubí jsou na jejich vrších zakončena pouzdrum (36). Sestava rozváděcího potrubí (49) má přetlakovou část (59) ležící na každé z polovin formy. Pod řečeným rámem (52) je připevněna vložka (64) mající svisle vedené otvory, které jsou v průchozím propojení se směrem dolů vedeným výstupem z přetlakové části (59) pro vedení chladicího vzduchu z přetlakové části (59) do svislých vzduchových průchoďů v polovinách formy. Tato sestava rozváděcího potrubí (49) obsahuje dvojici vodorovně vedených, válcovitých vstupních otvorů (51). Do těchto válcovitých otvorů (51) vstupuje dvojice válcovitých trubek (48) a první a druhé koleno (42) připojuje podle příslušnosti druhý konec těchto trubek (48) k pouzdrům (36) tak, aby chladicí vzduch z potrubí (32) byl vhnán do řečené dvojice trubek (48). Délka každé trubky (48) z této dvojice válcovitých trubek se volí tak, aby nemohlo dojít k vystoupení trubek (48) z válcovitých otvorů (51) při přemísťování nosičových/vložkových prostředků (25/27) mezi jejich přitaženými a odtaženými polohami

(74) PATENTSERVIS PRAHA a.s., Jivenská 1, Praha 4, 14000;



7 (51) **C 03 B 33/06**

(21) **1999-1394**

(71) ORNELA A. S., Zásada, CZ;

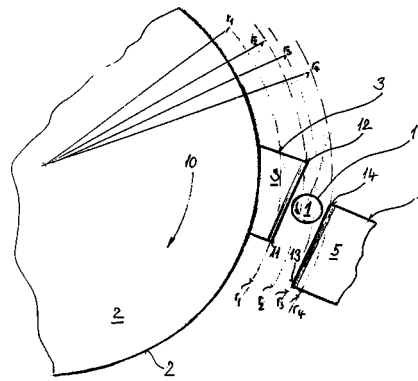
(72) Fabián Zdeněk, Jablonec nad Nisou, CZ;

(54) **Způsob dělení skleněných trubiček či tyčinek a zařízení k provádění tohoto způsobu**

(22) 19.04.1999

(57) Dělení skleněných trubiček (1) či tyčinek se provádí ve svislé poloze nejméně dvěma protilehlými noži (3,5) s břity na jedné horizontální úrovni. Při vlastním dělení pohybující se vnitřní nůž (3) na otočném karuselu (2) přitiskne skleněnou trubičku (1) či tyčinku na protilehlý vnější nůž (5) na pevném držáku (4) tlakem, při němž dojde k pronikání břitů nožů (3,5) do skleněné trubičky (1) vedoucí k zářezům kolmým ke svislé ose skleněné trubičky (1) či tyčinky. Současně se skleněná trubička (1) či tyčinka odvaluje po dorazu (7) a protilehlých břitech směrem k zadním hrotům (12,13) obou nožů (3,5), takže se podélně protahují zářezy až do doby oddělení skleněného dílku. Po jeho odpadnutí spodní konec trubičky (1) či tyčinky se posune vlastní hmotností na doraz (7), a do výchozí polohy vrátí tlakem pružiny (9). Dělicí zařízení má v každé pracovní pozici vodící trubici (6) a pod ní výškově přestavitelný doraz (7), mezi nimi je uspořádána nejméně jedna dvojice protilehlých řezných nožů (3;5), jejichž břity jsou uspořádány v jedné horizontální rovině. Každý nůž (3;5) má přímý břit se dvěma koncovými hroty (11,12;13,14), uspořádanými ve vzájemných odstupech na pomyslných soustředných kružnicích o poloměrech r_1 , r_2 , r_3 , r_4 se středem v ose otáčení karuselu (2). U každého břitu vnitřního nože (3) opisují při pohybu karuselu (2) jeho zadní hroty (14) větší pomyslnou kružnici než přední hroty (13). U každého břitu vnějšího nože (5) na pevném držáku (4) vně karuselu (2) leží jeho přední hroty (11) na pomyslné kružnici vzdálenější od středu karuselu (2) než zadní hroty (13).

(74) Smrčková Marie ing., Ctíradova 1, Praha 4, 14000;



7 (51) **C 03 B 37/02, C 03 B 37/03, C 03 C 25/10**

(21) **2000-2909**

(71) VETROTEX FRANCE, Chambéry, FR;

(72) Huet Eric, Voiron, FR;

Riva Massimo, Besana Brianza, IT;

Renaudin Jean-Pierre, Cognin, FR;

Deleplace Pierre, Yenne, FR;

(54) **Způsob a zařízení pro výrobu skleněné nitě**

(22) 11.02.1999

(32) 11.02.1998

(31) 1998/9801594

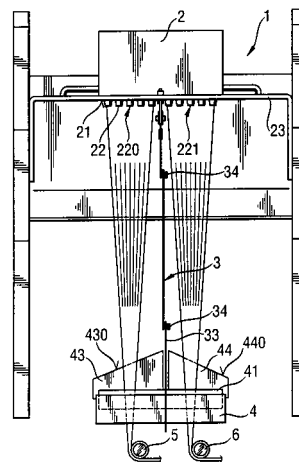
(33) FR

(86) PCT/FR99/00302

(87) WO 99/41208

(57) Při způsobu výroby nejméně jedné skleněné nitě se vytahuje N skleněných nekonečných vláken z N trysek, vystupujících z dolní plochy (21) zvláknovací hlavy (2), přičemž N trysek je rozmístěno v nejméně dvou skupinách (220, 221). Vlákenná seskupení nekonečných vláken, vystupujících z každé z těchto skupin (220, 221), jsou udržována trvale od sebe oddělená. Řešení se také týká zařízení pro provádění způsobu. Hodí se pro výrobu nití z nekonečných vláken pro vyztužování organických a/nebo anorganických materiálů.

(74) Všečetka Miloš Dr., Hálkova 2, Praha 2, 12000;



7 (51) **C 03 B 37/05, C 03 C 25/10**

(21) **2000-2859**

(71) TERMO, D. D., INDUSTRIJA TERMIČNIH IZOLACIJ, ŠKOFJA LOKA, Škofja Loka, SI;

(72) Širok Branko, Vrhnika, SI;

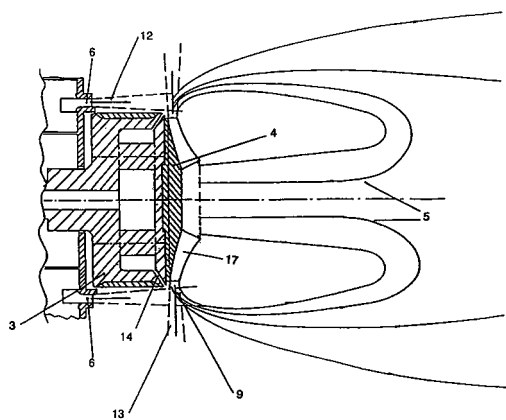
Mihovec Bojan, Škofja Loka, SI;

Štremfelj Branko, Laško, SI;

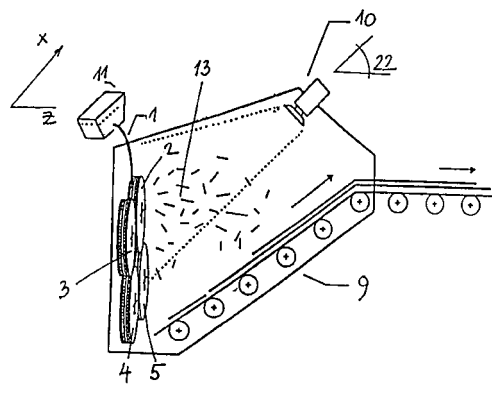
Kavčič Marjan, Škofja Loka, SI;

(54) **Zařízení pro výrobu minerální vlny tvarovanými čely otočných válců**

- (22) 10.05.1999
 (32) 20.05.1998
 (31) 1998/9800142
 (33) SI
 (86) PCT/SI99/00012
 (87) WO 99/59929
 (57) Axiální odstředivé zařízení (1) pro výrobu minerální vlny (8) z vláken (7), která jsou získávána z minerální taveniny (10) pomocí odstředivé síly, generované jedním nebo více, obvykle pak čtyřmi, kaskádovitými otočnými válci (3) s čely vytvarovanými tak, že tvoří ventilátory vytvářející přídatný radiální vzduchový proud (13). Tento radiální vzduchový proud (13), spolu s axiálním vzduchovým proudem (12) vystupujícím z foukacích trysek (6), vytváří vířivý vzduchový proud (9) a tím zajišťuje smáčení minerálních vláken (7) pojivem a vzájemné splétání minerálních vláken. Uvedené ventilátory dále vytvářejí přídatný axiální vzduchový protiproud (5), který omezuje trhání vrstvy minerálních vláken (7) již vytvořené na sběrném roštu (2).
 (74) Vobořil Bohuslav Ing., Nad Štolou 12, Praha 7, 17000;

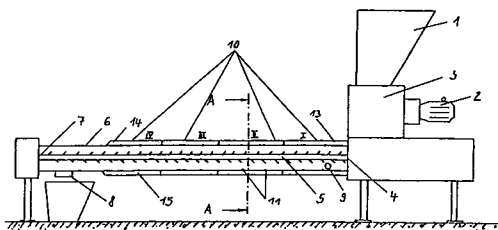


- 7 (51) **C 03 B 37/05**
 (21) **2000-2860**
 (71) TERMO D. D., INDUSTRIJA TERMIČNIH IZOLACIJ ŠKOFJA LOKA, Škofja Loka, SI;
 (72) Trdič Francelj, Ljubljana, SI;
 Širok Branko, Vrhnika, SI;
 Mihovec Bojan, Škofja Loka, SI;
 Štremfelj Branko, Laško, SI;
 (54) **Zařízení pro automatické nastavování polohy proudu taveniny**
 (22) 16.02.1999
 (32) 23.02.1998
 (31) 1998/9800053
 (33) SI
 (86) PCT/SI99/00004
 (87) WO 99/42413
 (57) Zařízení pro automatické nastavování polohy proudu taveniny na prvním rozvláknovacím rotoru zahrnuje videokameru (10) umístěnou v usazovací komoře (9) a zásobník (11) taveniny pohyblivý pomocí dvou motorů (19, 20) ve směru osy Z a osy X. Videokamera (10) je spojena s digitálním převodníkem (15), který tvoří součást elektronické jednotky (14). Tato elektronická jednotka (14) dále zahrnuje výstupní ovládač (16), který je přes rozvodnou desku (17) spojen s reléovým blokem (18) pomocí něhož je spouštěna signalizace (21) videokamery (10) a motory (19, 20) pro změnu polohy zásobníku (11) taveniny. Elektronická jednotka (14) s digitálním převodníkem (15) a výstupním ovládačem (16) jsou realizovány počítačem.
 (74) Vobořil Bohuslav Ing., Nad Štolou 12, Praha 7, 17000;



- 7 (51) **C 03 C 13/06**
 (21) **2000-1023**
 (71) ARMSTRONG WORLD INDUSTRIES, INC., Lancaster, PA, US;
 (72) Oleske Peter J., Lancaster, PA, US;
 Brun Pierre, Capelle d'Huin, FR;
 (54) **Minerální vlákno ze zlepšenou biosolubilitou a tepelnou stálostí**
 (22) 21.03.2000
 (32) 22.03.1999
 (31) 1999/273370
 (33) US
 (57) Minerální vlákno se zlepšenou biosolubilitou a tepelnou stálostí, obsahuje Al₂O₃ v rozmezí 16 až 25 % hmotn., CaO více než 29 % hmotn., SiO₂ v rozmezí 30 až 40 % hmotn., MgO méně než 15 % hmotn., Fe méně než 5 % hmotn., K₂O méně než 4 % hmotn., P₂O₅ méně než 0,8 % hmotn., přičemž rychlost rozpouštění vlákna v Gambleově roztoku při pH = 4,5 je větší než 1000 ng/cm²h.
 (74) Kalenský Petr JUDr., Hálkova 2, Praha 2, 12000;
- 7 (51) **C 03 C 25/10**
 (21) **2000-2263**
 (71) VETROTEX FRANCE, Chambéry, FR;
 (72) Moireau Patrick, Curienne, FR;
 Roubin Marc, Chambéry, FR;
 (54) **Lubrikační kompozice pro skleněné příze, způsob použití této kompozice a resultující produkty**
 (22) 17.12.1998
 (32) 17.12.1997
 (31) 1997/9715994
 (33) FR
 (86) PCT/FR98/02757
 (87) WO 99/31025
 (57) Lubrikační kompozice pro skleněné příze je tvořena roztokem, jehož obsah rozpouštědla je nižší než 5 % hmotn., přičemž tento roztok obsahuje alespoň 60 % hmotn. složek schopných polymerace a alespoň 60 % hmotn. těchto polymerovatelných složek je tvořeno složkami s molekulovou hmotností nižší než 750, které zahrnují složky mající alespoň jednu reaktivní akrylovou funkci nebo/a alespoň jednu reaktivní methakrylovou funkci, a složky mající alespoň jednu reaktivní primární aminovou funkci nebo/a alespoň jednu reaktivní sekundární aminovou funkci, přičemž alespoň 20 % hmotn. polymerovatelných složek má alespoň dvě reaktivní funkce zvolené z množiny zahrnující akrylovou skupinu, methakrylovou skupinu, primární aminovou skupinu a sekundární aminovou skupinu.
 (74) Všeček Miloš JUDr., Hálkova 2, Praha 2, 12000;
- 7 (51) **C 04 B 7/26, B 01 F 7/04, B 09 B 3/00**
 (21) **1999-3946**
 (71) VEAG VEREINIGTE ENERGIEWERKE AG, Berlin, DE;
 (72) Gebhard Georg, Waldbröl, DE;

- Werner Beate, Leipzig/Hohenheida, DE;
Kahl Dieter, Burg, DE;
- (54) **Způsob výroby látky obsahující odpadové produkty, obzvláště pojiva, které může být použito jako stavebního materiálu a/nebo imobilizátoru škodlivin a zařízení k provádění tohoto způsobu**
- (22) 07.05.1998
(32) 09.05.1997, 09.04.1998, 09.04.1998
(31) 1997/19719684, 1998/19817519, 1998/19817518
(33) DE, DE, DE
(86) PCT/EP98/02680
(87) WO 98/51634
(57) Zpracování odpadu ze spalování na pojiva pro použití ve stavebnictví se provádí tak, že zbytky pro spalování v závislosti na svém obsahu volného vápna se postupně zpracovávají a směšují v hmotnostním množství až 50 % s vodou obsahujícími látkami ve hmotnostním množství 30 až 90 %, jakož také popřípadě s oxidem vápenatým v reaktoru v závislosti na účelu použití v různých zónách při teplotě 100 až 600 °C a při různé době prodlevy 5 až 120 minut se iniciuje reakce vzniklé vodní páry s oxidem vápenatým, obsaženým v popelu za krátkodobého vytváření hydroxidu vápenatého, který reaguje s alumináty a silikáty vsázkových látek. Zařízení sestává z podáváče (1), z několika ležatých křídlových hřídelů (5), poháněných pohonem (2) přes převodovku (3), uložených v předním ložisku (4), které jsou opatřeny křídly s nastavitelným úhlem vůči ose hřídele, jsou umístěny ve skříní (6) zónově vytápěné, s odtahem (9) brýdových par se zpětným zaváděním, přičemž zařízení má na jednom konci další podepřené uložení (7) a výpust (8).
- (74) Hořejš Milan Dr. Ing., Národní 32, Praha 1, 11000;



- 7 (51) **C 04 B 18/02**
(21) **1999-4368**
(71) CHEMISCHE WERKE BROCKHUES AG, Walluf, DE;
(72) Veit Adolf M., Wiesbaden, DE;
Zoch Heinz F., Walluf, DE;
- (54) **Způsob barvení stavebních hmot a asfaltu**
- (22) 16.07.1998
(32) 23.07.1997
(31) 1997/19731698
(33) DE
(86) PCT/EP98/04442
(87) WO 99/05074
(57) Způsob barvení stavebních hmot a asfaltu pigmentovými granuláty se provádí tak, že práškový pigment se smísí s nejméně jedním smáčedlem, pojivem a/nebo bubřidlem, tato směs se podrobí zhuťování při lineárních silách více než 15kN/cm, vzniklé šupinky se rozmělní a rozmělněný produkt se nabalovací granulací plně zgranuluje a smísí se se stavebními hmotami.
- (74) PATENTSERVIS PRAHA a.s., Jivenská 1, Praha 4, 14000;
- 7 (51) **C 04 B 18/20**
(21) **1999-726**
(71) ZAPLETAL Zdeněk, Karlovy Vary, CZ;
(72) Zapletal Zdeněk, Karlovy Vary, CZ;

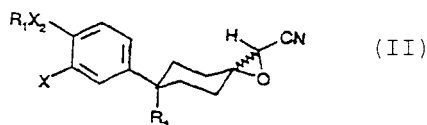
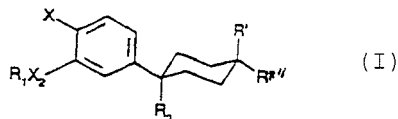
- (54) **Hmota pro stavební účely**
(22) 03.03.1999
(57) Hmota pro stavební účely obsahuje 15 až 75 % plastové drtě a zbytek tvoří obvyklá plnivá a pojiva.

- 7 (51) **C 04 B 18/28**
(21) **1999-2779**
(71) LAFARGE CEMENTS S. A., Saint Cloud Cedex, FR;
(72) Mouly Michel, Perpignan, FR;
Richert André, Perpignan, FR;
- (54) **Beton obsahující dřevěný granulát obalený cementem**
- (22) 18.12.1998
(32) 18.12.1997, 31.03.1998
(31) 1997/9716284, 1998/9804139
(33) FR, FR
(86) PCT/FR98/02797
(87) WO 99/32416
(57) Beton obsahující dřevěné úlomky (štěpku) pocházející z průmyslových odpadů, předem upravené na dřevěný granulát pokrytý cementem, se získá následujícím postupem: a) promícháním dřevěných úlomků s vodou smíchanou se změkčovadlem; b) přidáním cementu a dalším promícháním; c) přidáním vody pro vytvoření nepastovité směsi; d) sušením.
- (74) PATENTSERVIS PRAHA a.s., Jivenská 1, Praha 4, 14000;
- 7 (51) **C 04 B 28/14, // (C 04 B 28/14, C 04 B 7:02, C 04 B 18:14, C 04 B 18:24,), (C 04 B 28/14, C 04 B 7:02, C 04 B 14:14, C 04 B 18:10,) C 04 B 111:28, C 04 B 111:62, C 04 B 111:27**
(21) **1999-4112**
(71) NATIONAL GYPSUM PROPERTIES, L. L. C. Charlotte, NC, US;
(72) Stav Elisha, M. P. Jordan Valley, IL;
Burkard Edward A., East Amherst, NY, US;
Finkelstein Ronald S., East Amherst, NY, US;
Winkowski Daniel A., Tonawanda, NY, US;
Metz Lambert J., Tonawanda, NY, US;
Mudd Patrick J., Tonawanda, NY, US;

- (54) **Cementové pojivo**
- (22) 05.05.1998
(32) 19.05.1997
(31) 1997/858243
(33) US
(86) PCT/US98/09157
(87) WO 98/52882
(57) Cementové pojivo obsahuje a) hemihydrát síranu vápenatého, b) cementovou složku s obsahem portlandského cementu a c) třetí složku, tvořenou jemně práškovým oxidem křemičitým s obsahem nejvýše 0,6 % hmotnostních oxidu hlinitého a nejméně 92 % hmotnostních amorfního oxidu křemičitanu.
- (74) Korejzová Zdeňka JUDr., Spálená 29, Praha 1, 11000;

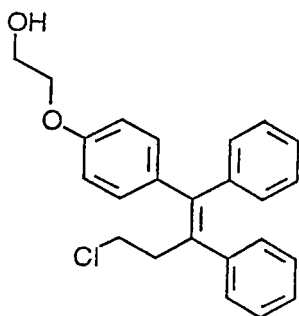
- 7 (51) **C 04 B 35/593**
(21) **1999-3572**
(71) BAYER AKTIENGESELLSCHAFT, Leverkusen, DE;
(72) Wötting Gerhard, Coburg, DE;
Gugel Ernst, Rödental, DE;
Lindner Hans Andreas, Rödental, DE;
Woditsch Peter, Krefeld, DE;
- (54) **Slinovaný nitrid křemíku, způsob jeho výroby, konstrukční prvky z něj vyrobené, obzvláště ventily, způsob jejich výroby a jeho použití**
- (22) 27.03.1998
(32) 09.04.1997
(31) 1997/19714708
(33) DE
(86) PCT/EP98/01816

- (87) WO 98/45226
- (57) Slinovaný nitrid křemíku (Si_3N_4), který má obsah chloru v rozmezí 100 až 500 ppm, charakteristickou hodnotu n podkritického růstu trhliny ≤ 50 , střední pevnost v ohybu při teplotě místnosti ≤ 850 MPa a Weibullův modul ≤ 18 . Slinovaný nitrid křemíku se vyrobí tak, že se prášek nitridu křemíku, který buď obsahuje chlor v množství 500 až 1500 ppm nebo se alternativně použije společně s chloridem kovu, disperguje společně se slinovacím aditivem ve vodě, smísí se s organickým procesním pomocným prostředkem, vodná disperze se rozele na jemnost $90\% < m < 1$ mm a potom se usuší tak, aby měl granulát nitridu křemíku obsah vlhkosti v rozmezí 1,0 až 4 % hmotnostní a aby střední velikost granulátu byla 40 až 80 μm , tento se potom slisuje a po vyhřátí organického procesního pomocného prostředku se za tlaku dusíku 0,1 MPa $\leq p \leq 1,0$ MPa slinuje.
- (74) Všečetka Miloš JUDr., Hálkova 2, Praha 2, 12000;
- 7 (51) **C 04 B 41/89**
(21) **1999-4430**
(71) GENERAL ELECTRIC COMPANY, Schenectady, NY, US;
(72) Wang Hongyu, Niskayuna, NY, US;
Luthra Krishan Lal, Schenectady, NY, US;
- (54) **Předmět z keramiky s vrstvou reagující s kyslíkem**
(22) 27.04.1999
(32) 27.04.1998, 26.04.1999
(31) 1998/083207, 1999/299418
(33) US, US
(86) PCT/US99/09035
(87) WO 99/58472
(57) Předmět z keramiky na bázi křemíku má vnější povlak bariérové vrstvy odolný proti okolnímu prostředí a teplotě, propustný pro difuzi oxidačního činidla nacházejícího se v prostředí. Mezi materiálem obsahujícím křemík a povlakem bariérové vrstvy je mezivrstva z materiálu, který je oxidovatelný na neplyný produkt reakcí s oxidačním činidlem přednostně před reakcí oxidačního činidla s materiálem obsahujícím křemík.
- (74) Švorčík Otakar JUDr., Hálkova 2, Praha 2, 12000;
- 7 (51) **C 05 D 3/02**
(21) **1999-1931**
(71) GFR GESELLSCHAFT FÜR DIE AUFBEREITUNG UND VERWERTUNG VON RESTSTOFFEN MBH, Würzburg, DE;
(72) Demmich Jörg Dr. Ing., Würzburg, DE;
Weissflog Eckhard Dr., Lindflur, DE;
Leininger Gerhard, Kleinrinderfeld, DE;
Leimkötter Dieter, Veitshöchheim, DE;
- (54) **Způsob výroby vápenatých hnojiv**
(22) 01.06.1999
(32) 22.04.1999
(31) 1999/99107943
(33) EP
(57) Způsob výroby vápenatých hnojiv, která jsou pevná, schopná téci a obsahují síru, ze suchých produktů ze zařízení pro odsíření kouřových plynů je charakterizován tím, že se tyto produkty směšují s jemně rozptýlenými vápenatými produkty a/nebo dolomitem, zvyšujícími hodnotu pH hnojené půdy. S výhodou se granulují nebo peletizují za přítomnosti vody nebo vodných suspenzí.
- (74) Čermák Karel Dr., Národní 32, Praha 1, 11000;
- 7 (51) **C 05 G 3/02**
(21) **1999-1488**
(71) LOVOCHEMIE, A. S., Lovosice, CZ;
(72) Vokřál Václav Ing., Libochovice, CZ;
- Nesrsta Miloslav RNDr., Uherské Hradiště, CZ;
Weiser Jaroslav RNDr. DrSc., Praha, CZ;
Dušková Eva Ing. CSc., Průhonice, CZ;
- (54) **Průmyslové hnojivo zajišťující současně výživu i ochranu rostlin**
(22) 27.04.1999
(57) Průmyslové hnojivo zajišťující současně výživu i ochranu rostlin obsahuje nejméně jednu živinu, vybranou ze skupiny tvořené dusíkem, fosforem, draslíkem, hořčíkem, sírou nebo vápníkem a biopřípravek na ochranu rostlin s výhodou v koncentraci 0,1 až 200 g/kg živin. biopřípravek na ochranu rostlin je fungicid a/nebo insekticid, a sestává z inertního nosiče, na kterém jsou vázány konidie nejméně jednoho druhu Deuteromycety, vybrané ze skupiny hub, tvořené rody Trichoderma, Beauveria, Metarhizium, Paecilomyces, Tolypocladium nebo Verticillium. Způsob výroby hnojiva spočívá v tom, že se povrchově běžně upravené granule minerálních hnojiv, obsahujících nejméně jednu uvedenou živinu, postříkají olejem ředěnými postřikovacími látkami, vybranými ze skupiny tvořené aminy, s výhodou oktadecylaminem, nebo alkylarylsulfonaty, a pak se obalí pudrem, ve kterém je rozmíchan biopřípravek na ochranu rostlin. Pudr je vybrán ze skupiny látek tvořené kaolínem nebo maskem nebo jemně mletým vápencem.
- (74) Kubičková Květoslava Ing., Doubravčická 2201, Praha 10, 10000;
- 7 (51) **C 07 C 13/18**
(21) **2000-1273**
(71) SMITHKLINE BEECHAM CORPORATION, Philadelphia, PA, US;
(72) Webb Kevin, Newtown, CT, US;
Mendelson Wilford, King of Prussia, PA, US;
Chen Jian-Hoa, Audubon, PA, US;
- (54) **Způsob přípravy substituovaných 4-fenyl-4-kyancyklohexanových kyselin**
(22) 07.10.1998
(32) 10.10.1997
(31) 1997/061613
(33) US
(86) PCT/US98/21061
(87) WO 99/18793
(57) Způsob přípravy sloučeniny obecného vzorce I, kde alespoň jedna ze skupin R' nebo R'' je karboxylová skupina a symboly X₁, R₁, X₂, a R₃ mají specifický význam, který spočívá ve zpracování sloučeniny obecného vzorce II s halogenidem kovu skupiny Ia nebo IIa, s aprotickým bipolárním amidovým rozpouštědlem a vodou.
- (74) Zelený Pavel JUDr., Hálkova 2, Praha 2, 12000;



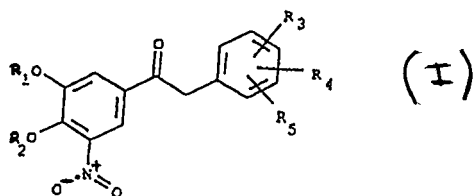
- 7 (51) **C 07 C 43/23, A 61 K 31/085, A 61 P 3/06**
(21) **2000-2927**
(71) ORION CORPORATION, Espoo, FI;
(72) Södervall Marja-Liisa, Oulu, FI;

- Kalapudas Arja, Oulu, FI;
Viitanen Antti, Espoo, FI;
Mäntylä Eero, Piispanristi, FI;
- (54) **E-2-[4-(4-chlor-1,2-difenybut-1-enyl)fenoxy]etanol a farmaceutické přípravky, které ho obsahují**
- (22) 19.02.1999
(32) 19.02.1998
(31) 1998/9803521
(33) GB
(86) PCT/FI99/00137
(87) WO 99/42427
(57) E-2-[4-(4-chlor-1,2-difenybut-1-enyl)fenoxy]etanol jenž je použitelný pro snižování sérového cholesterolu a farmaceutické přípravky jej obsahující. Je popsán způsob snižování sérového cholesterolu a způsob prevence nebo léčby aterosklerózy.
- (74) Čermák Karel Dr., Národní třída 32, Praha 1, 11000;

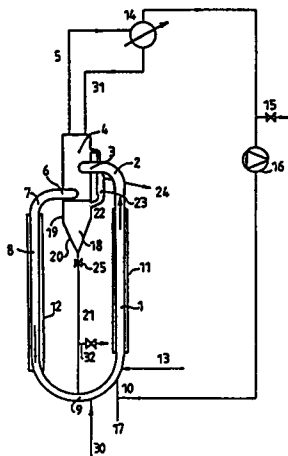


- 7 (51) **C 07 C 45/50, C 07 C 45/80, C 07 F 9/02, C 07 C 51/373, C 07 C 51/48, C 07 C 59/147, C 07 B 63/00, B 01 J 31/40, B 01 J 31/18**
- (21) **2000-2800**
- (71) UNION CARBIDE CHEMICALS & PLASTICS TECHNOLOGY CORPORATION, Danbury, CT, US;
- (72) Argyropoulos John N., Scott Depot, WV, US; Bryant David Robert, South Charleston, WV, US; Morrison Donald Lee, Dunbar, WV, US; Stockmann Kenneth Elwood, Charleston, WV, US;
- (54) **Způsob oddělování jednoho nebo více produktů od reakčního kapalného produktu**
- (22) 01.02.1999
(32) 02.02.1998
(31) 1998/017456
(33) US
(86) PCT/US99/02090
(87) WO 99/38832
(57) Způsob oddělování jednoho reakčního produktu nebo více těchto produktů z kapalného reakčního produktu, který obsahuje katalyzátor na bázi komplexu kovu a organofosforového ligandu, případně volný organofosforový ligand, nepolární rozpouštědlo a uvedený jeden nebo více produktů, kdy uvedený způsob zahrnuje (1) smíchání uvedeného kapalného reakčního produktu s polárním rozpouštědlem, aby se pomocí rozdělení fází získala nepolární fáze, obsahující uvedený katalyzátor na bázi komplexu kovu s organofosforovým ligandem, případně volný organofosforový ligand, a uvedené nepolární rozpouštědlo, a polární fáze, obsahující uvedený jeden produkt nebo více produktů a uvedené polární rozpouštědlo, a (2) oddělení uvedené polární fáze od uvedené nepolární fáze; kde uvedený organofosforový ligand má rozdělovací koeficient mezi nepolárním a polárním rozpouštědlem vyšší než asi 5 a uvedený jeden produkt nebo více produktů mají rozdělovací koeficient mezi polárním rozpouštědlem a nepolárním rozpouštědlem vyšší než asi 0,5.
- (74) Všečetka Miloš JUDr., Hájkova 2, Praha 2, 12000;

- 7 (51) **C 07 C 45/50, C 07 C 45/80, C 07 F 9/02, C 07 C 51/373, C 07 C 51/48, C 07 C 59/147, C 07 B 63/00, B 01 J 31/40, B 01 J 31/18**
- (21) **2000-2802**
- (71) UNION CARBIDE CHEMICALS & PLASTICS TECHNOLOGY CORPORATION, Danbury, CT, US;
- (72) Argyropoulos John N., Scott Depot, WV, US; Bryant David Robert, South Charleston, WV, US; Morrison Donald Lee, Hurricane, WV, US; Stockman Kenneth Elwood, Charleston, WV, US; Abatjoglou Anthony George, South Charleston, WV, US;
- (54) **Způsob oddělování jednoho nebo více produktů od reakčního kapalného produktu**
- (22) 01.02.1999
(32) 02.02.1998
(31) 1998/017457
(33) US
(86) PCT/US99/01998
(87) WO 99/38831
(57) Způsob oddělování jednoho reakčního produktu nebo více těchto produktů z kapalného reakčního produktu, který obsahuje katalyzátor na bázi komplexu kovu a organofosforového ligandu, případně volný organofosforový ligand, polární rozpouštědlo a uvedený jeden nebo více produktů, kdy uvedený postup zahrnuje (1) smíchání uvedeného kapalného reakčního produktu s nepolárním rozpouštědlem, aby se pomocí rozdělení fází získala polární fáze, obsahující uvedený katalyzátor na bázi komplexu kovu s organofosforovým ligandem, případně volný organofosforový ligand a uvedené polární rozpouštědlo, a nepolární fáze, obsahující uvedený jeden produkt nebo více produktů a uvedené nepolární rozpouštědlo, a (2) oddělení uvedené nepolární fáze od uvedené polární fáze; kde uvedený organofosforový ligand má rozdělovací koeficient mezi polárním a nepolárním rozpouštědlem vyšší než asi 10 a uvedený jeden produkt nebo více produktů mají rozdělovací koeficient mezi nepolárním rozpouštědlem a polárním rozpouštědlem vyšší než asi 0,5.
- (74) Všečetka Miloš JUDr., Hájkova 2, Praha 2, 12000;
- 7 (51) **C 07 C 205/45, C 07 C 205/43, C 07 C 205/59, A 61 K 31/12, A 61 P 25/16, A 61 P 9/12**
- (21) **2000-3018**
- (71) PORTELA & C. A., S. A., S. Mamede Do Coronado, PT;
- (72) Beneš Jan, Praha, CZ; Da Silva Patricio Manuel Viera Araújo Soares, Porto, PT; Learmonth David Alexander, Maia, PT;
- (54) **Substituované 2-fenyl-1-(3,4-dihydroxy-5-nitrofenyl)-1-ethanony, jejich použití v léčbě některých onemocnění centrálního a periferního nervového systému a farmaceutické prostředky obsahující tyto sloučeniny**
- (22) 17.12.1999
(32) 18.12.1998
(31) 1998/9827996
(33) GB
(86) PCT/GB99/04310
(87) WO 00/37423
(57) Řešení popisuje nové sloučeniny vzorce I, které mají potenciálně významné farmaceutické vlastnosti pro léčbu některých onemocnění centrálního a periferního nervového systému, při kterém může být terapeuticky přínosná redukce O-methylace katecholaminů, jako je například Parkinsonova nemoc a parkinsonismus, gastrointestinální poruchy, tvorba otoků a hypertenze.
- (74) Čermák Karel Dr., Národní třída 32, Praha 1, 11000;



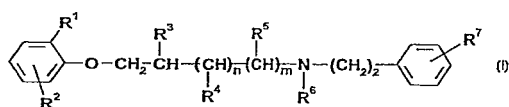
- 7 (51) **C 07 C 209/48**
 (21) **2000-1847**
 (71) RHODIA FIBER AND RESIN INTERMEDIATES,
 Courbevoie Cedex, FR;
 (72) Bosch Vincent, Lyon, FR;
 Leconte Philippe, Meyzieu, FR;
 Rochette Daniel, Saint-Maurice l'Exil, FR;
 Sever Lionel, Luzinay, FR;
 (54) **Způsob hydrogenace dinitrilů**
 (22) 19.11.1998
 (32) 20.11.1997
 (31) 1997/9714809
 (33) FR
 (86) PCT/FR98/02479
 (87) WO 99/26917
 (57) Způsob alespoň částečné hydrogenace alifatických dinitrilů na odpovídající aminonitrily, zejména alespoň částečné hydrogenace dinitrilů na odpovídající aminonitril v přítomnosti hydrogenačního katalyzátoru, který není rozpuštěn v reakčním prostředí, jehož podstata spočívá v tom, že se provádí v zařízení obsahujícím prostředek pro kontinuální separaci hydrogenátu a katalyzátoru v zóně, ve které je převod plyn-kapalina omezen na nulu, přičemž uvedená separace a recyklování katalyzátoru se provádí v časové periodě kratší nebo rovné 30 minutám.
 (74) Hakr Eduard Ing., Přístavní 24, Praha 7, 17000;



- 7 (51) **C 07 C 209/48, B 01 J 23/78, B 01 J 23/889**
 (21) **2000-3237**
 (71) BASF AKTIENGESELLSCHAFT, Ludwigshafen, DE;
 (72) Voit Guido, Freinsheim, DE;
 Fischer Rolf, Heidelberg, DE;
 Bassler Peter, Viernheim, DE;
 Ansmann Andreas, Wiesloch, DE;
 Luyken Hermann, Ludwigshafen, DE;
 Merger Martin, Frankenthal, DE;
 Ohlbach Frank, Dossenheim, DE;
 Rehfinger Alwin, Mutterstadt, DE;
 (54) **Směsi vhodné jako katalyzátor, způsob hydrogenace a použití katalyzátorů**
 (22) 23.02.1999
 (32) 06.03.1998
 (31) 1998/19809687
 (33) DE

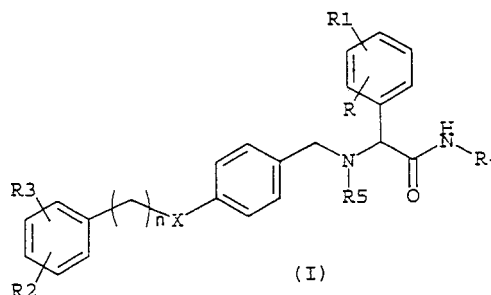
- (86) PCT/EP99/01150
 (87) WO 99/44984
 (57) Směsi vhodné jako katalyzátor obsahují (a) železo nebo sloučeninu na bázi železa nebo jejich směsi, (b) 0,001 až 0,3 hmotn. % promotoru na bázi 2, 3, 4 nebo 5 prvků ze skupiny sestávající z hliníku, křemíku, zirkonia, titanu a vanadu, vztaženo na (a), (c) 0 až 0,3 hmotn. % sloučeniny na bázi alkalického kovu a/nebo kovu alkalických zemin, vztaženo na (a) a (d) 0,001 až 1 hmotn. % manganu, vztaženo na (a). Směsi se mohou použít jako katalyzátor pro hydrogenaci alfa-, omega-dinitrilů.
 (74) Kalenský Petr JUDr., Hálkova 2, Praha 2, 12000;
 7 (51) **C 07 C 213/02**
 (21) **2000-1722**
 (71) EGIS GYOGYSZERGYÁR RT., Budapest, HU;
 (72) Lukács Gyula, Budapest, HU;
 Simig Gyula, Budapest, HU;
 Mezei Tibor, Budapest, HU;
 Budai Zoltán, Budapest, HU;
 Porcs-Makkay Márta, Budapest, HU;
 Krasznai György, Budapest, HU;
 Nagy Kálmán, Budapest, HU;
 Donáth Vereczkey Györgyi, Budapest, HU;
 Szabó Tibor, Budapest, HU;
 Németh Norbert, Budapest, HU;
 Szulágyi János, Budapest, HU;
 (54) **Způsob přípravy (1R,2S,4R)-(-)-2[(2'-{N,N-dimethylamino}-ethoxy)]-2-[fenyl]-1,7,7-tri-[methyl]-bicyklo[2,2,1]heptanu a jeho farmaceuticky přijatelných adičních solí s kyselinami**
 (22) 10.05.2000
 (32) 11.05.1999
 (31) 1999/9901559
 (33) HU
 (57) Způsob přípravy (1R, 2S, 4R)-(-)-2-[(2'-iN,N-dimethylamino-ethoxy)]-2-[fenyl]-1,7,7-tri-[methyl]-bicyklo[2,2,1]heptanu a jeho farmaceuticky přijatelných adičních solí s kyselinami ve vysokých výtěžcích a ve vysokém stupni čistoty.
 (74) Jirotková Ivana Ing., Nad Štolou 12, Praha 7, 17000;
 7 (51) **C 07 C 217/18, C 07 C 311/08, C 07 C 233/78, C 07 C 233/36, C 07 C 335/20, C 07 C 275/40, A 61 K 31/135, A 61 K 31/18, A 61 K 31/165, A 61 K 31/17, A 61 P 9/06**
 (21) **2000-2112**
 (71) GYOGYSZERKUTATÓ INTÉZET KFT., Budapest, HU;
 SZENT-GYÖRGYI ALBERT ORVOSTUDOMÁNYI EGYETEM FARMAKOLÓGIÁL ÉS FARMAKOTERÁPIAI INTÉZETE, Szeged, HU;
 (72) Papp Gyula, Szeged, HU;
 Varro András, Szeged, HU;
 Mátyus Peter, Budapest, HU;
 Varga Ildikó, Budapest, HU;
 Rettégi Tivadar, Budapest, HU;
 Druga Alice, Budapest, HU;
 Simay Antal, Budapest, HU;
 Moravcsik Imre, Budapest, HU;
 Berzsenyi Pál, Budapest, HU;
 Barlocco Daniella, Milano, IT;
 Cignarella Giorgio, Milano, IT;
 Pátfalusi Márta, Budapest, HU;
 (54) **Antiarytmické sloučeniny**
 (22) 10.12.1998
 (32) 11.12.1997
 (31) 1997/9702411
 (33) HU
 (86) PCT/HU98/00101
 (87) WO 99/29655

- (57) Antiarytmické sloučeniny obecného vzorce I, ve kterém R¹ a R² nezávisle znamenají atom vodíku, atom halogenu nebo alkylovou skupinu s 1 až 4 atomy uhlíku; R³, R⁴ a R⁵ nezávisle znamenají atom vodíku nebo alkylovou skupinu s 1 až 4 atomy uhlíku; R⁶ znamená atom vodíku, alkylovou skupinu s 1 až 4 atomy uhlíku nebo benzylovou skupinu; R⁷ znamená nitroskupinu nebo aminoskupinu, případně monosubstituovanou alkylovou skupinou s 1 až 4 atomy uhlíku, benzoylovou skupinou, alkykarbonylovou skupinou s 1 až 4 atomy uhlíku, alkylsulfonylovou skupinou s 1 až 4 atomy uhlíku, alkykarbamoylovou skupinou s 1 až 4 atomy uhlíku nebo alkylthiokarbamoylovou skupinou s 1 až 4 atomy uhlíku; jak n tak m znamenají 0 nebo 1; pod podmínkou, že R² je jiný než atom vodíku, pokud R¹ znamená atom vodíku, a jejich stereoisomerů nebo směsí stereoisomerů, kyselinových adičních solí a hydrátů, prekurzorů a metabolitů všech těchto sloučenin. Řešení se rovněž týká farmaceutických kompozic obsahujících výše uvedené sloučeniny vykazující hodnotný antiarytmický účinek.
- (74) Matějka Jan JUDr., Národní 32, Praha 1, 11000;



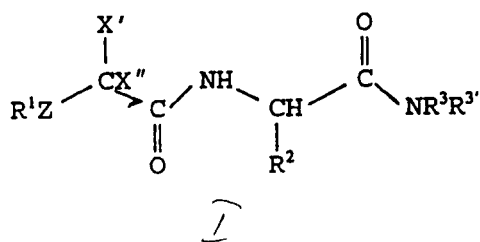
- 7 (51) C 07 C 217/52, C 07 C 213/02, A 61 K 31/075, A 61 K 31/135, A 61 P 25/22
- (21) 2000-1723
- (71) EGIS GYOGYSZERGYÁR RT., Budapest, HU;
- (72) Lukács Gyula, Budapest, HU;
Simig Gyula, Budapest, HU;
Mezei Tibor, Budapest, HU;
Budai Zoltán, Budapest, HU;
Porcs-Makkay Márta, Budapest, HU;
Krasznai György, Budapest, HU;
Nagy Kálmán, Budapest, HU;
Donáth Vereczkey Györgyi, Budapest, HU;
Szabó Tibor, Budapest, HU;
Németh Norbert, Budapest, HU;
Szulágyi János, Budapest, HU;
- (54) **Vysoce čistý (1R,2S,4R)-(-)-2-[(2'-{N,N-dimethylamino}-ethoxy)]-2-[fenyl]-1,7,7-tri-[methyl]-bicyklo[2,2,1]hepta a jeho farmaceuticky přijatelné adiční soli s kyselinami a způsob přípravy těchto sloučenin, jakož i léčiva obsahující 1 nebo více těchto sloučenin a jejich použití**
- (22) 10.05.2000
- (32) 11.05.1999
- (31) 1999/01559
- (33) HU
- (57) (1R, 2S, 4R)-(-)-2-[(2'-{N,N-dimethylamino}-ethoxy)]-2-[fenyl]-1,7,7-tri-[methyl]-bicyklo[2,2,1]heptanu vysoké čistoty, jeho farmaceuticky přijatelné soli s kyselinami obsahující ne více než 0,2 % (2R, 3S, 4R)-3-[(2'-iN,N-dimethylamino-ethyl)]-1,7,7-tri-[methyl]-bicyklo[2,2,1]heptan-2-onu a nebo jeho farmaceuticky přijatelné adiční soli s kyselinou. Způsob přípravy těchto sloučenin a léčiva obsahující 1 nebo více těchto sloučenin a jejich použití.
- (74) Jirotková Ivana Ing., Nad Štolou 12, Praha 7, 17000;
- 7 (51) C 07 C 231/12
- (21) 2000-3347
- (71) CLARIANT GMBH, Frankfurt am Main, DE;
- (72) Sistig Frank, Idstein, DE;
Leitung Hans-Jürgen, Frankfurt, DE;
Krause Stefan, Frankfurt, DE;
- (54) **Způsob výroby 2,4-dichlor-5-hydroxyacetanilidu**

- (22) 25.03.1999
- (32) 27.03.1998
- (31) 1998/19813886
- (33) DE
- (86) PCT/EP99/02017
- (87) WO 99/50228
- (57) Řešení se týká způsobu 2,4-dichlor-5-hydroxyacetanilidu reakcí 3-hydroxyacetanilidu se sulfurylchloridem za přítomnosti 3 až 30 hmotnostních dílů alifatické karboxylové kyseliny s 1 až 6 uhlíkovými atomy na 1 hmotnostní díl 3-hydroxyacetanilidu za intenzivního promíchávání při teplotě v rozmezí 20 °C až 100 °C, oddělením plynných součástí z reakční směsi, nastavením poměru 1,0 až 6 hmotnostních dílů alifatické karboxylové kyseliny na 1 hmotnostní díl použitého 3-hydroxyacetanilidu a oddělením 2,4-dichlor-5-hydroxyacetanilidu jako pevné látky.
- (74) Všeťka Miloš JUDr., Hálkova 2, Praha 2, 12000;
- 7 (51) C 07 C 237/20, A 61 K 31/16, A 61 K 31/165, A 61 P 43/00, A 61 P 25/00
- (21) 2000-2496
- (71) NEWRON PHARMACEUTICALS S. P. A., Gerenzano, IT;
- (72) Pevarello Paolo, Pavia, IT;
Varasi Mario, Milan, IT;
Salvati Patricia, Arese, IT;
Post Claes, Sigtuna, SE;
- (54) **2-benzylamino-2-fenylacetamidové sloučeniny**
- (22) 12.12.1998
- (32) 31.12.1997
- (31) 1997/9727521
- (33) GB
- (86) PCT/EP98/08158
- (87) WO 99/35123
- (57) 2-benzylamino-2-fenylacetamidové sloučeniny vzorce I, kde: n je nula, 1, 2 nebo 3; X je -O-, -S-, -CH2- nebo -NH-; každá ze skupin R, R₁, R₂ a R₃ je nezávisle atom vodíku, C₁-C₆ alkyl, halogen, hydroxy, C₁-C₆alkoxy nebo trifluormethyl; každá ze skupin R₄ a R₅ je nezávisle atom vodíku, C₁-C₆ alkyl nebo C₃-C₇ cykloalkyl; nebo její farmaceuticky přijatelné soli, které jsou použitelné při léčení stavů, jako je chronická nebo neuropatická bolest.
- (74) Korejzová Zdeňka JUDr., Spálená 29, Praha 1, 11000;



- 7 (51) C 07 C 237/22, C 07 C 255/44, C 07 C 255/66, C 07 D 209/48, C 07 D 213/75, C 07 D 213/40, A 61 K 31/16, A 61 K 31/395, A 61 P 25/28
- (21) 1999-1630
- (71) ELAN PHARMACEUTICALS, INC., San Francisco, CA, US;
ELI LILLY AND COMPANY, Indianapolis, IN, US;
- (72) Wu Jing, San Mateo, CA, US;
Tung Jay S., Belmont, CA, US;
Nissen Jeffrey S., Indianapolis, IN, US;
Mabry Thomas E., Indianapolis, IN, US;
Latimer Lee H., Oakland, CA, US;
Eid Clark Norman, Cheshire, CT, US;
Audia James E., Indianapolis, IN, US;

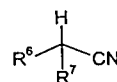
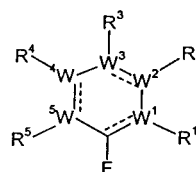
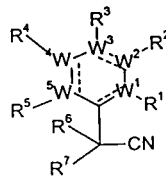
- (54) **Aminy N- (aryl/heteroaryl/alkylacetyl)aminokyselin, farmaceutické kompozice, které je obsahují a způsoby inhibice uvolňování beta-amyloidového peptidu a/nebo jeho syntézy použitím takových sloučenin**
- (22) 21.11.1997
 (32) 22.11.1996, 28.02.1997
 (31) 1996/754895, 1997/807538
 (33) US, US
 (86) PCT/US97/22231
 (87) WO 98/22433
 (57) Sloučeniny obecného vzorce I, kde R¹ je zvolen ze souboru, zahrnujícího a) alkyl, alkenyl, alkaryl, alkcykloalkyl, aryl, cykloalkyl, cykloalkenyl, heteroaryl a heterocyklický systém; b) substituovanou fenylovou skupinu obecného vzorce (II), ve které R představuje alkylen, obsahující od 1 do 8 atomů uhlíku, m je celé číslo, které se rovná 0 nebo 1 a c) 1- nebo 2- naftyl substituovaný v poloze 5, 6, 7 a/nebo 8, R² je zvolen ze souboru zahrnujícího atom vodíku, alkyl, obsahující od 1 do 4 atomů uhlíku, alkylalkoxy, obsahující od 1 do 4 atomů uhlíku, alkylthioalkoxy, obsahující od 1 do 4 atomů uhlíku; a R³ a R^{3'} jsou nezávisle zvoleny ze souboru, zahrnujícího (a) atom vodíku, (b) alkyl, (c)-(R⁷)_n(W)_p, kde R⁷ představuje alkylenovou skupinu, W je zvolen ze souboru, zahrnujícího (i) sloučeninu obecného vzorce (A); (ii) heteroaryl; a (iii) N-heterocyklický systém a n je celé číslo, které se rovná 0 nebo 1 a p je celé číslo, které se rovná 1 až 3; (d) -CH(F)CH₂C(O)C-Q, kde Q je zvolen ze souboru, zahrnujícího alkyl, aryl, heteroaryl a heterocyklický systém; X' představuje atom vodíku, skupinu hydroxy nebo atom fluoru; X'' představuje atom vodíku, skupinu hydroxy nebo atom fluoru nebo X' a X'' spolu vytvářejí oxo skupinu, Z je zvolen ze souboru, zahrnujícího vazbu, která kovalentně váže R¹ k -CX'X'', atom kyslíku a atom síry. Tyto sloučeniny inhibují uvolňování β-amyloidového peptidu a/nebo jeho syntézu a v souladu s tím mohou být používány při léčení Alzheimerovy nemoci. Řešení se také týká farmaceutických kompozic s jejich obsahem.
- (74) Švorčík Otakar JUDr., Hálkova 2, Praha 2, 12000;



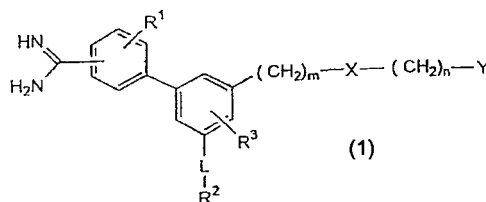
- (51) C 07 C 253/30, C 07 D 213/54
 (21) 2000-1413
 (71) PFIZER PRODUCTS INC., Groton, CT, US;
 (72) Caron Stéphane, Groton, CA, US;
 (54) **Způsob přípravy aromatických sloučenin substituovaných terciální nitrilovou skupinou**
- (22) 19.04.2000
 (32) 20.04.1999
 (31) 1999/130175
 (33) US
 (57) Je popsán způsob přípravy aromatické sloučeniny substituované terciální nitrilovou skupinou obecného vzorce 1.0.0, který spočívá v tom, že se nechá reagovat aromatická sloučenina obecného vzorce 2.0.0 se sekundárním nitrilem obecného vzorce 3.0.0 v přítomnosti base mající numerickou hodnotu pK_a v rozmezí od asi 17 do asi 30, za předpokladu, že rozdíl numerických hodnot pK_a base a odpovídajícího sekundárního nitrilu obecného vzorce 3.0.0 není větší než asi 6, v aprotickém rozpouštědle majícím dielektrickou konstantu (ε) menší

než asi 20, a při teplotě v rozmezí od asi 0°C do asi 120°C, přičemž se získá finální aromatická sloučenina substituovaná terciální nitrilovou skupinou obecného vzorce 1.0.0, kde symboly W¹, W², W³, W⁴ a W⁵ a substituenty R¹, R², R³, R⁴, R⁵, R⁶ a R⁷ v uvedených obecných vzorcích 1.0.0, 2.0.0 a 3.0.0 jsou vybrány ze známých organických skupin a zbytků, jak je detailně popsáno v popisu.

- (74) Matějka Jan JUDr., Národní 32, Praha 1, 11000;



- (51) C 07 C 257/18, C 07 D 207/16, C 07 D 211/22, C 07 D 211/26, C 07 D 211/28, C 07 D 211/46, C 07 D 211/62, C 07 D 295/08, A 61 K 31/155, A 61 P 7/02
 (21) 2000-1815
 (71) TEIJIN LIMITED, Osaka-shi, JP;
 (72) Hara Takayuki, Hinoshi, JP;
 Nakada Tomohisa, Hinoshi, JP;
 Takano Yasunobu, Hinoshi, JP;
 Sugiura Satoshi, Hinoshi, JP;
 Tsutsumi Takaharu, Hinoshi, JP;
 Takazawa Yoshiharu, Hinoshi, JP;
 Takarada Reiko, Hinoshi, JP;
 (54) **Deriváty difenylamidinu**
- (22) 19.11.1998
 (32) 20.11.1997, 11.05.1998
 (31) 1997/319698, 1998/127498
 (33) JP, JP
 (86) PCT/JP98/05209
 (87) WO 99/26918
 (57) Deriváty difenylbenzamidinu obecného vzorce 1 a jeho farmaceuticky přijatelné soli, funkční jako klinický aplikovatelný inhibitor FXa, a farmaceutický prostředek s jeho obsahem.
- (74) PATENTSERVIS PRAHA a.s., Jivenská 1, Praha 4, 14000;

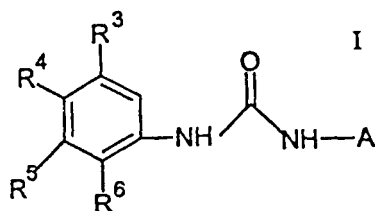


- (51) C 07 C 275/24, C 07 D 213/02, C 07 D 333/02, A 61 K 31/17, A 61 K 31/38, A 61 K 31/44, A 61 P 35/00
 (21) 2000-2351
 (71) BAYER CORPORATION, Pittsburgh, PA, US;

- (72) Miller Scott, Exton, PA, US;
Osterhout Martin, Raleigh, NC, US;
Dumas Jacques, Orange, CT, US;
Khire Uday, Hamden, CT, US;
Lowinger Timothy B., Nishinomiya City, JP;
Riedl Bernd, Wuppertal, DE;
Scott William J., Guilford, CT, US;
Smith Roger A., Madison, CT, US;
Wood Jill E., Hamden, CT, US;
Gunn David, Hamden, CT, US;
Rodriguez Mareli, Guilford, CT, US;
Wang Ming, Stamford, CT, US;
Turner Tiffany, Pittsburgh, PA, US;
Brennan Catherine, Milford, CT, US;

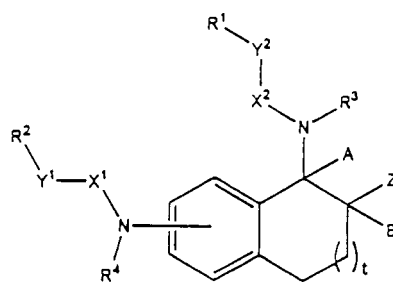
(54) **Inhibice rafkinasy použitím symetrických a nesymetrických substituovaných difenylmočoviny**

- (22) 22.12.1998
(32) 22.12.1997
(31) 1997/996344
(33) US
(86) PCT/US98/26081
(87) WO 99/32436
(57) Arylmočoviny obecného vzorce I, kde jednotlivé prostředky mají specifický význam, vhodné pro ošetření onemocnění zprostředkovaných raf a farmaceutické přípravky s jejich obsahem pro použití při těchto terapiích.
(74) Guttman Michal JUDr. Ing., Nad Štolou 12, Praha 7, 17000;



- 7 (51) C 07 C 311/20, C 07 C 311/13, C 07 C 311/28, C 07 D 207/16, C 07 D 213/40, C 07 D 213/42, C 07 D 217/26, C 07 D 333/38, A 61 K 31/18, A 61 P 3/12, A 61 P 9/06, A 61 P 25/14

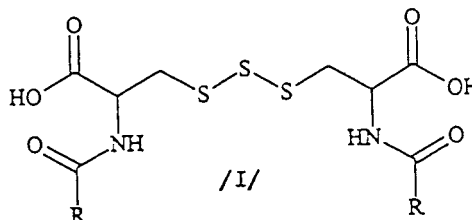
- (21) 2000-2758
(71) ICAGEN, INC., Research Triangle Park, NC, US;
(72) Gross Michael F., Durham, NC, US;
Castle Neil A., Cary, NC, US;
(54) **Inhibitory draslíkových kanálů**
(22) 27.01.1999
(32) 27.01.1998
(31) 1998/072719
(33) US
(86) PCT/US99/01663
(87) WO 99/37607
(57) Sloučeniny obecného vzorce I, v němž t je 1 nebo 2, A a B jsou atomy vodíku nebo spolu tvoří vazbu mezi substituovanými atomy uhlíku, Y¹ je skupina (CH₂)_q, skupina (CH₂)_wO, skupina HC=CH, ethinyllová skupina nebo skupina NH; w je 0, 1 nebo 2 a q je 0, 1 nebo 2 s tím, že pokud Y² je skupina (CH₂)_q a q=0, skupina R¹ nemůže být atom vodíku; X² je karbonylová skupina, thiokarbonylová skupina nebo skupina SO₂ s tím, že pokud Y² je skupina (CH₂)_wO, X² není skupina SO₂; R³ je atom vodíku, alkylová skupina, případně substituovaná aryllová, případně aralkylová, heteroarylová, heteroaralkylová, heterocyklylová, karbocykloalkylová skupina nebo alkylen-substituovaná aminoskupina. Sloučeniny jsou užitečné jako inhibitory draslíkových kanálů a pro léčbu srdečních aritmií a povrch způsobených buněčným bujením.
(74) Korejzová Zdeňka JUDr., Spálená 29, Praha 1, 11000;



(I)

- 7 (51) C 07 C 323/59, A 61 K 31/198, A 61 P 9/10, A 61 P 35/00, A 61 P 37/04, A 61 P 31/16, A 61 P 31/18

- (21) 2000-3414
(71) ASTRAZENECA AB, Södertälje, SE;
(72) Bergstrand Hakan, Lund, SE;
Dahmén Jan, Lund, SE;
Särnstrand Bengt, Lund, SE;
(54) **Nové trisulfidy, způsob jejich přípravy a farmaceutický prostředek, který je obsahuje**
(22) 16.03.1999
(32) 20.03.1998
(31) 1998/9800932
(33) SE
(86) PCT/SE99/00415
(87) WO 99/48865
(57) Sloučeniny obecného vzorce I, ve kterém R značí přímou nebo rozvětvenou alkylovou skupinu obsahující 1 až 16 atomů uhlíku, jejich farmaceuticky přijatelné soli a/nebo jejich optické isomery mají imunostimulační účinky a jsou použitelné při léčení arteriosklerózy.
(74) Hakr Eduard ing., Přístavní 24, Praha 7, 17000;



- 7 (51) C 07 D 207/323, A 61 K 31/40, A 61 P 29/00

- (21) 2000-2336
(71) SIGMA-TAU INDUSTRIE FARMACEUTICHE RIUNITE S. P. A., Rome, IT;
MEDOSAN INDUSTRIE BIOCHIMICHE RIUNITE S. R. L., Cecchina di Albano, IT;
(72) Anzalone Sergio, Cecchina di Albano, IT;
(54) **Nová krystalická polymorfní forma guajacylového esteru kyseliny 1-methyl-5-p-toluoylpyrrol-2-acetamidooctové (MED 15)**
(22) 16.12.1998
(32) 24.12.1997
(31) 1997RM/000811
(33) IT
(86) PCT/IT98/00363
(87) WO 99/33797
(57) Je popsána nová krystalická forma guajacylového esteru kyseliny 1-methyl-5-p-toluoylpyrrol-2-acetamidooctové, postup pro její přípravu a farmaceutický přípravek tuto látku obsahující, mající protizánětlivé, analgetické a antipyretické účinky.
(74) Vandělíková Jana Ing., Petráská 12, Praha 1, 11000;

7 (51) C 07 D 209/08, A 61 K 31/40, A 61 P 27/00

(21) 2000-3126

(71) KISSEI PHARMACEUTICAL CO., LTD.,
Matsumoto-shi, JP;(72) Kitazawa Makio, Matsumoto-shi, JP;
Yamaguchi Toshiaki, Matsumoto-shi, JP;
Miyata Hiroshi, Matsumoto-shi, JP;
Ajisawa Yukiyo, Okaya-shi, JP;(54) **Deriváty indolu a farmaceutické prostředky,
které je obsahují**

(22) 19.02.1999

(32) 27.02.1998

(31) 1998/090572

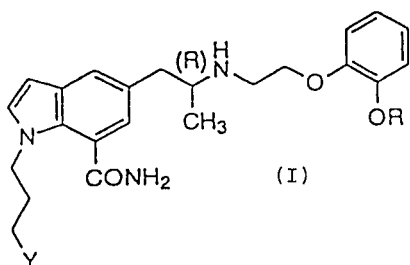
(33) JP

(86) PCT/JP99/00732

(87) WO 99/43652

(57) Jsou popsány deriváty indolu obecného vzorce I, kde R znamená ethylovou skupinu nebo 2,2,2-trifluorethylovou skupinu, Y znamená hydroxyskupinu nebo pivaloyloxyskupinu a atom uhlíku označený (R) znamená atom uhlíku v (R)-konfiguraci nebo jejich farmaceuticky přijatelné soli, které mají silný a dlouhotrvající účinek na snižování nitroočního tlaku a jsou použitelné jako prostředky pro snižování nitroočního tlaku.

(74) Matějka Jan JUDr., Národní 32, Praha 1, 11000;



7 (51) C 07 D 209/12, C 07 D 209/20, C 07 D 209/22, C 07 D 401/04, C 07 D 403/06, C 07 D 409/06, C 07 D 409/14, C 07 D 417/06, A 61 K 31/40, A 61 K 31/41, A 61 K 31/415, A 61 K 31/44, A 61 K 31/535

(21) 2000-3455

(71) SHIONOGI & CO., LTD., Osaka-shi, JP;

(72) Fujishita Toshio, Osaka-shi, JP;
Yoshinaga Tomokazu, Settsu-shi, JP;(54) **Idolové deriváty mající protivirovou účinnost**

(22) 26.03.1999

(32) 26.03.1998

(31) 1998/78203

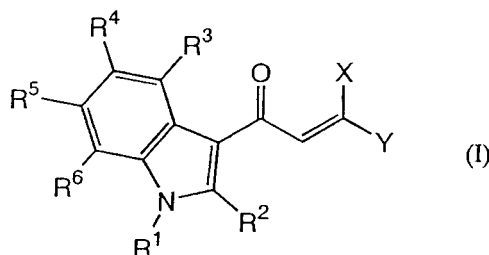
(33) JP

(86) PCT/JP99/01547

(87) WO 99/50245

(57) Indolový derivát obecného vzorce I, kde R¹ je vodík, nižší alkyl, případně substituovaný arylsulfonyl nebo podobně, R² je vodík, nižší alkyl, případně substituovaný aralkyl a podobně, R³, R⁴, R⁵ a R⁶ jsou vždy nezávisle vodík, halogen, trihalogenovaný nižší alkyl nebo podobně, X je hydroxy nebo případně substituovaná aminoskupina, Y je COOR (R je vodík nebo esterový zbytek), případně substituovaný aryl nebo případně substituovaný heteroaryl. Sloučeniny mají inhibiční účinnost vůči integráze a jsou užitečné jako léčiva proti HIV.

(74) PATENTSERVIS PRAHA a.s., Jivenská 1, Praha 4, 14000;



7 (51) C 07 D 209/88

(21) 2000-1348

(71) ERREGIERE S. P. A., San Paolo D'Argon, IT;

(72) Ferrari Massimo, Cenate Sotto, IT;
Ghezzi Marcello, Curno, IT;
Belotti Paolo, San Paolo D'Argon, IT;
Zinetti Fabrizio, Casazza, IT;(54) **Způsob přípravy pirlindolydrochloridu**

(22) 13.04.2000

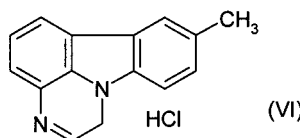
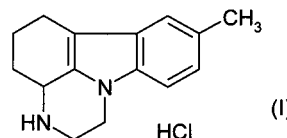
(32) 16.04.1999

(31) 1999MI/000802

(33) IT

(57) Způsob přípravy pirlindolydrochloridu vzorce (I) vyznačující se tím, že 6-methyl-1-(2-chlorethylimino)-1,2,3,4-tetrahydrokarbazolhydrochlorid se cyklizuje k získání 1,2,5,6-tetrahydro-8-methyl-pyrazin[3,2,1-j,k]-4H-karbazolu vzorce (VI), který je podroben redukci.

(74) Guttman Michal JUDr. Ing., Nad Štolou 12, Praha 7, 17000;



7 (51) C 07 D 211/26, C 07 D 405/12, C 07 D 405/06, C 07 D 405/14, C 07 D 401/06, C 07 D 413/06, A 61 K 31/445, A 61 K 31/495, A 61 P 13/00, A 61 P 1/00

(21) 2000-3121

(71) F. HOFFMANN-LA ROCHE AG, Basle, CH;

(72) Caroon Joan Marie, Mountain View, CA, US;
Clark Robin Douglas, Palo Alto, CA, US;
Dillon Michael Patrick, Mountain View, CA, US;
Harris Ralph New III, Redwood City, CA, US;
Hegde Sharathchandra Surendra, Sunnyvale, CA, US;
Lin Clara Jeou Jen, Palo Alto, CA, US;
Maag Hans, Menlo Park, CA, US;
Repke David Bruce, Milpitas, CA, US;(54) **2-Arylethyl-(piperidin-4-ylmethyl)aminové
deriváty jako antagonisty muskarinového
receptoru**

(22) 19.02.1999

(32) 27.02.1998, 19.11.1998

(31) 1998/076113, 1998/109097

(33) US, US

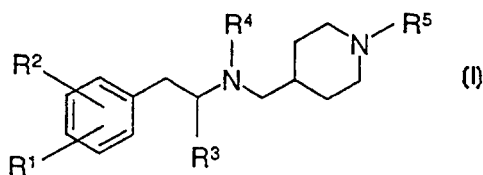
(86) PCT/EP99/01102

(87) WO 99/43657

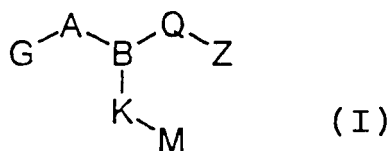
(57) Předkládané řešení se týká antagonistů muskarinového

receptoru na bázi sloučenin obecného vzorce I a jejich farmaceuticky přijatelných solí, jednotlivých izomerů nebo racemických nebo neracemických směsí, farmaceutických prostředků, které je obsahují a způsob jejich použití jako terapeutických činidel.

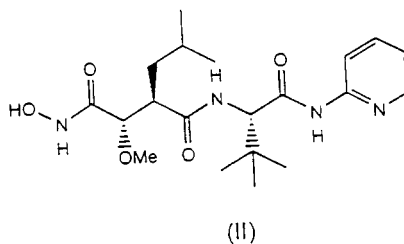
(74) Čermák Karel Dr., Národní třída 32, Praha 1, 11000;



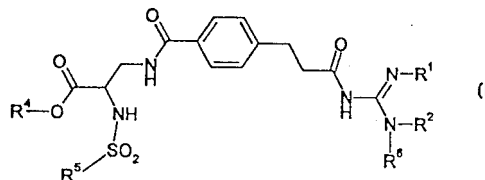
- (75) C 07 D 213/71, C 07 C 311/13, C 07 D 401/12, C 07 D 405/12, C 07 D 409/12, C 07 D 417/12, C 07 D 233/84, C 07 D 403/12, A 61 K 31/18, A 61 K 31/40, A 61 K 31/415, A 61 K 31/435, A 61 K 31/425, A 61 K 31/505
- (21) 2000-1280
- (71) PFIZER INC., New York, NY, US;
- (72) Cameron Kimberly O'Keefe, East Lyme, CT, US; Lefker Bruce Allen, Gales Ferry, CT, US; Rosati Robert Louis, Stonington, CT, US;
- (54) **Agonisté prostaglandinu a jejich použití pro léčení chorob kostí**
- (22) 05.10.1998
- (32) 10.10.1997
- (31) 1997/061727
- (33) US
- (86) PCT/IB98/01540
- (87) WO 99/19300
- (57) Sloučeniny obecného vzorce I, kde jednotlivé obecné symboly mají specifický význam, jsou agonisty prostaglandinu. Farmaceutické kompozice na bázi těchto sloučenin a kity, které je obsahují. Způsob léčení chorob, zejména kostních, jako je osteoporosa.
- (74) Matějka Jan JUDr., Národní 32, Praha 1, 11000;



- (75) C 07 D 213/75, A 61 K 31/44
- (21) 2000-1750
- (71) BRITISH BIOTECH PHARMACEUTICALS LIMITED, Cowlsey, GB;
- (72) Beckett Raymond Paul, Cowlsey, GB; Whittaker Mark, Cowlsey, GB; Miller Andrew, Cowlsey, GB; Martin Fiona Mitchell, Cowlsey, GB;
- (54) **Inhibitory metaloproteinasy**
- (22) 13.11.1997
- (32) 13.11.1997
- (31) 1997GB/9703132
- (33) WO
- (86) PCT/GB97/03132
- (87) WO 99/25693
- (57) Řešení se zabývá N¹-[2,2-dimethyl-1S-(pyridin-2-ylkarbamoyl)-propyl]-N⁴-hydroxy-2R-isobutyl-3S-methoxy-sukcinamidem a jeho farmaceuticky přijatelnými solemi, hydráty a solváty, které inhibují matriční metaloproteinasy a výdej kachektinu (TNF) z buněk.
- (74) Korejzová Zdeňka JUDr., Spálená 29, Praha 1, 11000;

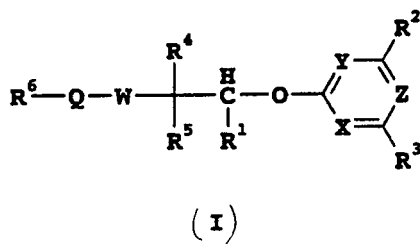


- (75) C 07 D 239/16, C 07 C 311/19, A 61 K 31/505, A 61 P 19/10
- (21) 2000-2672
- (71) AVENTIS PHARMA DEUTSCHLAND GMBH, Frankfurt am Main, DE; GENENTECH, INC., South San Francisco, CA, US;
- (72) Peyman Anuschirwan, Kelkheim, DE; Will David, Schwabach, DE; Knolle Jochen, San Francisco, CA, US; Scheunemann Karl-Heinz, Liederbach, DE; Carniato Denis, Cagnes Sur Mer, FR; Gourvest Jean-François, Claye Souilly, FR; Gadek Thomas R., Oakland, CA, US; McDowell Robert, San Francisco, CA, US; Bodary Sarah Catherine, San Bruno, CA, US; Cuthbertson Robert Andrew, North Fitzroy, AU;
- (54) **Sulfonamidové deriváty jako inhibitory kostní resorpce a jako inhibitory buněčné adheze**
- (22) 16.01.1999
- (32) 23.01.1998
- (31) 1998/012489
- (33) US
- (86) PCT/EP99/00242
- (87) WO 99/37621
- (57) Předkládané řešení se týká sulfonamidových derivátů obecného vzorce I, kde R¹, R², R³, R⁴, R⁵ a R⁶ mají specifický význam, jejich fyziologicky přijatelných solí a jejich prolečiv. Sloučeniny obecného vzorce I jsou cennými farmaceuticky aktivními sloučeninami. Jsou antagonisty vitronektinového receptoru a inhibitory buněčné adheze a inhibují resorpci kostí osteoklasty. Jsou vhodné například pro terapii a profylaxi nemocí, které jsou způsobeny nežádoucí resorpcí kostí, například osteoporózou. Vynález se dále týká způsobu přípravy sloučenin obecného vzorce I, jejich použití, zejména jako farmaceuticky aktivních složek a farmaceutických prostředků, které je obsahují.
- (74) Matějka Jan JUDr., Národní 32, Praha 1, 11000;

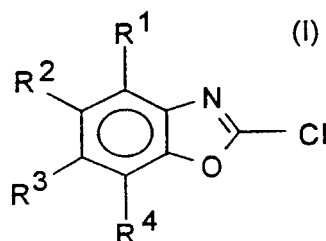


- (75) C 07 D 239/52, C 07 D 239/34, C 07 D 403/12, C 07 D 213/64, C 07 D 251/22, A 61 K 31/505, A 61 P 9/00
- (21) 2000-3219
- (71) BASF AKTIENGESELLSCHAFT, Ludwigshafen, DE;
- (72) Amberg Wilhelm, Schwetzingen, DE; Jansen Rolf, Mannheim, DE; Klinge Dagmar, Schriesheim, DE; Riechers Hartmut, Neustadt, DE; Hergenroder Stefan, Mainz, DE; Raschack Manfred, Weisenheim, DE; Unger Liliane, Ludwigshafen, DE;

- (54) **Nové nesymetricky substituované deriváty karboxylových kyselin, jejich přípravy a použití jako smíšených antagonistů ETA/ETB receptorů**
- (22) 25.02.1999
 (32) 04.03.1998
 (31) 1998/19809144
 (33) DE
 (86) PCT/EP99/01208
 (87) WO 99/44998
 (57) Řešení se týká derivátů karboxylových kyselin obecného vzorce I, ve kterém R¹-R⁶, Q, W, X, Y a Z mají specifický význam a jejich přípravy. Nové sloučeniny jsou vhodné pro léčení nemocí souvisejících se zvýšenou hladinou endotelinu.
 (74) Švorčík Otakar JUDr., Hálkova 2, Praha 2, 12000;



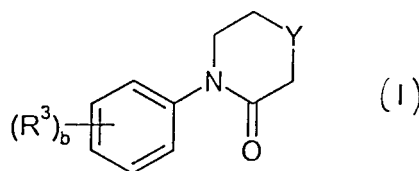
- 7 (51) **C 07 D 263/58**
 (21) **2000-2260**
 (71) AVENTIS CROPSCIENCE GMBH, Berlin, DE;
 (72) Ressel Hans-Joachim, Hattersheim, DE; Aslam Mohammed, Kelkheim, DE; Demoute Jean-Pierre, Kelkheim, DE; Schlegel Günter, Tokyo, JP; Welter Wolfgang, Hofheim, DE;
 (54) **Způsob výroby chlorbenzoxazolů**
 (22) 08.12.1998
 (32) 16.12.1997
 (31) 1997/19755904
 (33) DE
 (86) PCT/EP98/07969
 (87) WO 99/31076
 (57) Řešení se týká způsobu výroby chlorbenzoxazolů, obecného vzorce I, ve kterém mají substituenty specifické významy, při kterém se nechají reagovat odpovídající benzoxazoly za přítomnosti kyselého katalysátoru s chloračním činidlem na produkt monochlorace, popřípadě s přebytkem chloračního činidla na produkt dichlorace.
 (74) Všečeka Miloš JUDr., Hálkova 2, Praha 2, 12000;



- 7 (51) **C 07 D 265/32, A 61 K 31/5375, A 61 P 25/00, A 61 P 25/24**
 (21) **2000-2690**
 (71) GLAXO GROUP LIMITED, Greenford, GB;
 (72) Morgan Phillip Frederick, Research Triangle Park, NC, US; Musso David Lee, Research Triangle Park, NC, US; Patridge John Joseph, Research Triangle Park, NC, US;

- (54) **Farmaceuticky přijatelné soli a solváty (+)-(2S,3S)-2-(3-chlorfenyl)-3,5,5-trimethyl-2-morfolinolu a farmaceutický prostředek morfolinolu a farmaceutický prostředek**
- (22) 20.01.1999
 (32) 21.01.1998, 22.01.1998
 (31) 1998/9801230, 1998/072180
 (33) GB, US
 (86) PCT/US99/01134
 (87) WO 99/37305
 (57) Farmaceuticky přijatelné soli a solváty (+)-(2S, 3S)-2-(3-chlorfenyl)-3,5,5-trimethyl-2-morfolinolu jsou látky, které mají příznivé účinky na centrální nervový systém a je proto možno je použít ve formě farmaceutického prostředku, který rovněž tvoří součást řešení, k léčení deprese, poruch s projevem hyperaktivity a se snížením pozornosti ADHD, obezity, migrény, bolestivých stavů, sexuálních dysfunkcí, Parkinsonovy nebo Alzheimerovy choroby, návyku na kokain nebo návyku na výrobky s obsahem nikotinu, zvláště na tabák.
 (74) Korejzová Zdeňka JUDr., Spálená 29, Praha 1, 11000;

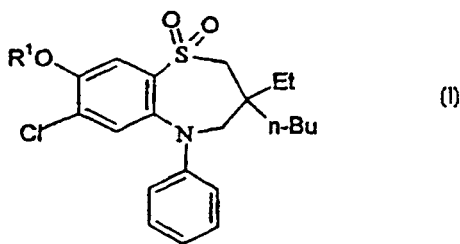
- 7 (51) **C 07 D 279/12, C 07 D 265/32, C 07 D 241/08, C 07 C 323/29**
 (21) **2000-1142**
 (71) PFIZER PRODUCTS INC., Groton, CT, US;
 (72) Quallich George Joseph, Groton, CT, US; Raggon Jeffrey William, Groton, CT, US; Hill Paul David, Groton, CT, US;
 (54) **Způsob přípravy cyklických thioamidů**
 (22) 29.03.2000
 (32) 30.03.1999
 (31) 1999/126831
 (33) US
 (57) Řešení se týká způsobu přípravy sloučeniny obecného vzorce I, ve kterém mají b, Y a R³ výše definované významy, použitelné při přípravě nových aralkylových a aralkyldenových heterocyklických laktamů a imidů, které vystupují jako selektivní agonizující a antagonistující činidla receptorů serotoninu 1 (5-HT₁).
 (74) Matějka Jan JUDr., Národní 32, Praha 1, 11000;



- 7 (51) **C 07 D 281/10, A 61 K 31/554, A 61 P 3/06**
 (21) **2000-2556**
 (71) GLAXO GROUP LIMITED, Greenford, GB;
 (72) Handlon Anthony Louis, Research Triangle Park, NC, US;
 (54) **Hypolipidemické benzothiazepinové sloučeniny**
 (22) 07.01.1999
 (32) 10.01.1998
 (31) 1998/9800428
 (33) GB
 (86) PCT/EP99/00021
 (87) WO 99/35135
 (57) Řešení se týká nových hypolipidemických sloučenin obecného vzorce I, kde R¹ je H nebo methyl a jejich solí, solvátů nebo fyziologicky funkčních derivátů, postupů a nových meziproduktů pro jejich přípravu, farmaceutických prostředků, které je obsahují a jejich použití v lékařství, zejména v profylaxi a léčbě hyperlipidemických stavů a spojených stavů, jako je

ateroskleróza.

(74) Korejzová Zdeňka JUDr., Spálená 29, Praha 1, 11000;



7 (51) C 07 D 295/22, C 07 D 213/42, C 07 D 333/20, C 07 D 211/46, C 07 D 211/96, C 07 C 311/46, C 07 C 317/34, C 07 C 323/49, C 07 C 311/51, C 07 C 311/58, C 07 C 311/60, A 61 K 31/18, A 61 P 5/00

(21) 2000-3370

(71) ASTRAZENECA AB, Södertälje, SE;

(72) Butlin Roger John, Macclesfield, GB;
Burrows Jeremy Nicholas, Macclesfield, GB;
Clarke David Staphen, Macclesfield, GB;
Nowak Thorsten, Macclesfield, GB;
Whittamore Paul Robert Owen, Macclesfield, GB;

(54) **Benzensulfonamidové deriváty a jejich použití jako léčiv**

(22) 11.03.1999

(32) 17.03.1998

(31) 1998/9805520

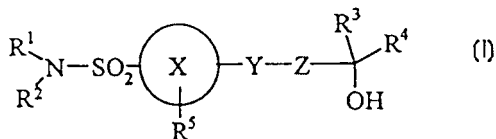
(33) GB

(86) PCT/GB99/00739

(87) WO 99/47508

(57) Sloučeniny I, jejich farmaceuticky přijatelné soli nebo in vivo hydrolyzovatelné estery, kde: kruh X je fenyl nebo šestičlenný heteroarylový kruh obsahující jeden nebo dva kruhové atomy dusíku, kde tyto atomy dusíku jsou popřípadě oxidovány za vzniku N-oxidu; R¹ a R² jsou substituenty definované dle vynálezu; R³ a R⁴ jsou definované dle vynálezu a jsou to alkyl nebo halogenalkyl nebo společně tvoří cykloalkylový nebo halogenalkylový kruh; R⁵ je substituent definovaný dle vynálezu; Y-Z je vazebná skupina definovaná dle vynálezu; jsou vhodné při produkci zvýšené aktivity PDH u teplokrevných živočichů, jako je člověk. Farmaceutické kompozice, metody a způsoby přípravy sloučenin vzorce I.

(74) Hakr Eduard Ing., Přístavní 24, Praha 7, 17000;



7 (51) C 07 D 309/30, C 07 D 319/06

(21) 2000-3149

(71) KANEKA CORPORATION, Osaka, JP;

(72) Taoka Naoaki, Hyogo, JP;
Inoue Kenji, Hyogo, JP;

(54) **Způsob výroby simvastatinu**

(22) 10.12.1999

(32) 10.12.1998

(31) 1998/351865

(33) JP

(86) PCT/JP99/06929

(87) WO 00/34264

(57) Řešení se týká jednoduchého a účinného způsobu výroby simvastatinu, který nalézá široké uplatnění jako inhibitor HMG-CoA reduktasy, který zahrnuje deacylaci lovastatinu anorganickou zásadou a sekundárním nebo terciárním

alkoholem a podrobení vzniklého diolu obsahujícího laktanovou skupinu selektivnímu chránění ketalovou nebo acetalovou chránicí skupinou, acylaci a odštěpení chránicí skupiny spojené s laktanizací za vzniku semvastatinu.

(74) Všecka Miloš JUDr., Hálkova 2, Praha 2, 12000;

7 (51) C 07 D 401/04, C 07 D 401/06, C 07 D 471/04, C 07 D 409/06, C 07 D 295/073, A 61 K 31/4523, A 61 K 31/496, A 61 P 25/02, A 61 P 25/04

(21) 2000-3146

(71) JANSSEN PHARMACEUTICA N. V., Beerse, BE;

(72) Luyten Walter Herman Maria Louis, Beerse, BE;
Janssens Frans Eduard, Beerse, BE;

Kennis Ludo Edmond Josephine, Beerse, BE;

(54) **Inhibitory přenosu glycinu**

(22) 26.02.1999

(32) 06.03.1998

(31) 1998/98200701

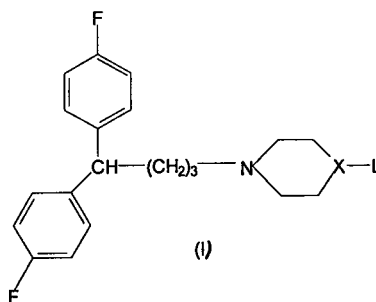
(33) EP

(86) PCT/EP99/01309

(87) WO 99/44596

(57) Využití inhibitorů přenosu glycinu, [4,4-bis(4-fluorfenyl)butyl]-1-(piperaziny) a piperidiny) derivátů k přípravě léků pro léčbu poruch centrálního a periferního nervového systému, především psychóz, bolestivých stavů, epilepsie, neurodegenerativních chorob (Alzheimerova choroba), mrtvice, úrazů hlavy, roztroušené sklerózy a jiných. Řešení zahrnuje zcela nové sloučeniny obecného vzorce I, jejich přípravu a farmaceutické formy.

(74) Čermák Karel Dr., Národní třída 32, Praha 1, 11000;



7 (51) C 07 D 401/14, C 07 D 401/04, A 61 K 31/517, C 07 D 403/14, C 07 D 413/14, C 07 D 417/14, A 61 P 25/06, A 61 P 25/08, A 61 P 25/16, A 61 P 25/18, A 61 P 25/22, A 61 P 25/26, A 61 P 25/28, A 61 P 25/32, A 61 P 25/34, A 61 P 25/36

(21) 1999-2995

(71) PFIZER PRODUCTS INC., Groton, CT, US;

(72) Chenard Bertrand Leo, Waterford, CT, US;
Devries Keith Michael, Chester, CT, US;
Welch Willard McKowan Jr., Mystic, CT, US;

(54) **Atropoisomery 3-heteroaryl-4(3H)-chinazolinonů pro léčení neurodegenerativních stavů a stavů odvozených od CNS-traumatu**

(22) 06.02.1998

(32) 28.02.1997

(31) 1997/038540

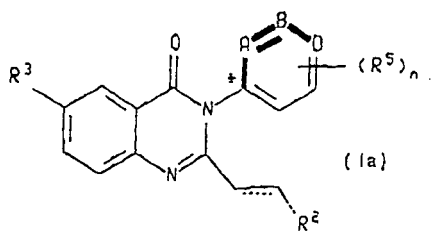
(33) US

(86) PCT/IB98/00151

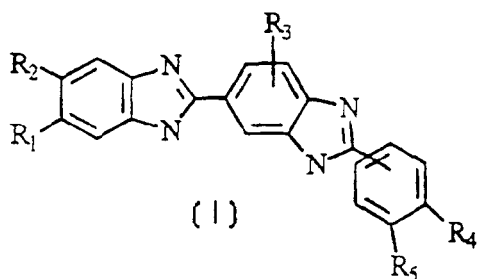
(87) WO 98/38187

(57) Vynález se týká atropoisomerů 3-heteroaryl-4(3H)-chinazolinonů obecného vzorce I a jejich farmaceuticky přijatelných solí a farmaceutických kompozic a způsobů léčení neurodegenerativních stavů a stavů odvozených od CNS-traumatu.

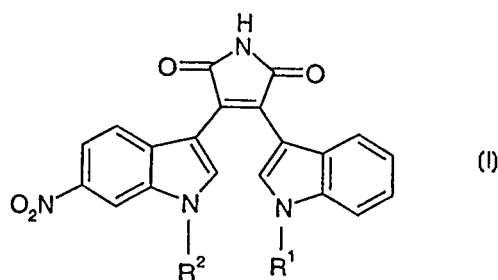
(74) Hořejš Milan Dr. Ing., Národní 32, Praha 1, 11000;



- 7 (51) **C 07 D 403/04, C 07 D 235/04, A 61 K 31/4184, A 61 P 35/00**
 (21) **2000-2497**
 (71) RUTGERS, THE STATE UNIVERSITY OF NEW JERSEY, New Brunswick, NJ, US;
 (72) Lavoie Edmond J., Princeton Junction, NJ, US;
 Kim Jun Sung, Pusan, KR;
 Liu Leroy Fong, Bridgewater, NJ, US;
 (54) **Heterocyklické sloučeniny**
 (22) 30.12.1998
 (32) 31.12.1997
 (31) 1997/070287
 (33) US
 (86) PCT/US98/27822
 (87) WO 99/33824
 (57) Heterocyklické sloučeniny vzorce (1), kde skupiny R₁ až R₅ mají specifické významy a farmaceuticky přijatelné soli těchto sloučenin stejně jako farmaceutické prostředky obsahující tyto sloučeniny a jejich použití při léčbě rakoviny.
 (74) Korejzová Zdeňka JUDr., Spálená 29, Praha 1, 11000;

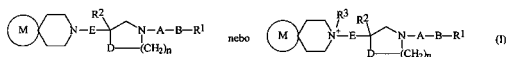


- 7 (51) **C 07 D 403/14, A 61 K 31/40, A 61 P 35/00**
 (21) **2000-3384**
 (71) F. HOFFMANN-LA ROCHE AG, Basle, CH;
 (72) Dhingra Urvashi Hooda, Nutley, NJ, US;
 Huryn Donna Mary, Allentown, NJ, US;
 Ke June, Montclair, NJ, US;
 Weber Giuseppe Federico, Cedar Grove, NJ, US;
 (54) **Substituované bisindolylmaleinimidy pro inhibici buněčné proliferace**
 (22) 10.03.1999
 (32) 17.03.1998
 (31) 1998/078331
 (33) US
 (86) PCT/EP99/01534
 (87) WO 99/47518
 (57) Substituované pyrroly obecného vzorce I, kde R¹ je vodík a R² je methyl nebo R¹ je methyl a R² je vodík nebo R¹ je hydroxymethyl a R² je methyl, jejich farmaceuticky přijatelná prolečiva nebo jejich farmaceuticky přijatelné soli jsou antiproliferační činidla užitečná při léčbě rakoviny.
 (74) Čermák Karel Dr., Národní třída 32, Praha 1, 11000;



- 7 (51) **C 07 D 405/12, A 61 K 31/4523, A 61 P 25/00**
 (21) **2000-2256**
 (71) SMITHKLINE BEECHAM PLC, Brentford, GB;
 (72) Ward Neal, Tonbridge, GB;
 Jones Alan David, Tonbridge, GB;
 (54) **Způsob přípravy paroxetinhydrochloridu**
 (22) 18.12.1998
 (32) 19.12.1997
 (31) 1997/9726907
 (33) GB
 (86) PCT/GB98/03836
 (87) WO 99/32484
 (57) Způsob přípravy propan-2-olového solvátu paroxetinhydrochloridu zahrnuje přípravu roztoku paroxetinhydrochloridu v směsi propan-2-olu a účinného korozpouštědla, a krystalizaci propan-2-olového solvátu paroxetinhydrochloridu z roztoku.
 (74) Zelený Pavel JUDr., Hálkova 2, Praha 2, 12000;
- 7 (51) **C 07 D 405/14, // A 61 K 31/517**
 (21) **2000-2403**
 (71) KNOLL AKTIENGESELLSCHAFT, Ludwigshafen, DE;
 (72) Klein Peter, Birkenheide, DE;
 Thyas Marco, Ludwigshafen, DE;
 Hlix Dieter, Grosskarlbach, DE;
 (54) **Způsob přípravy doxazosinmesylátu v krystalické modifikaci, označované jako forma A a meziprodukt pro tento způsob**
 (22) 18.12.1998
 (32) 06.01.1998
 (31) 1998/19800214
 (33) DE
 (86) PCT/EP98/08360
 (87) WO 99/35143
 (57) Způsob přípravy doxazosinmesylátu, tedy 4-amino-2-[4-(1,4-benzodioxan-2-karbonyl)-piperazin-1-yl]-6,7-dimethoxychinazolinmesylátu, v modifikaci A, který zahrnuje rozpuštění doxazosinu s methansulfonovou kyselinou v methanolu, odstranění veškerého zákalu, z tohoto roztoku, míchání výsledného čirého roztoku dokud se již netvoří žádná sraženina, oddělení vzniklé sraženiny, promytí oddělené sraženiny methanolem, zahřátí této sraženiny ve vlhkém stavu v ethanolu a po následném ochlazení izolaci výsledného produktu.
 (74) Švorčík Otakar JUDr., Hálkova 2, Praha 2, 12000;
- 7 (51) **C 07 D 413/06, C 07 D 413/14, C 07 D 417/06, C 07 D 417/14, A 61 K 31/438, A 61 K 31/5377, A 61 K 31/541, A 61 P 29/00, A 61 P 37/08**
 (21) **2000-2503**
 (71) SANKYO COMPANY, LIMITED, Tokyo, JP;
 (72) Nishi Takahide, Tokyo, JP;
 Yamaguchi Takeshi, Tokyo, JP;
 Iio Yukiko, Tokyo, JP;
 Takemoto Toshiyasu, Tokyo, JP;
 Nakajima Katsuyoshi, Tokyo, JP;
 (54) **Spiropiperidinové deriváty**
 (22) 22.01.1999
 (32) 23.01.1998, 15.05.1998

- (31) 1998/11112, 1998/132959
 (33) JP, JP
 (86) PCT/JP99/00226
 (87) WO 99/37642
 (57) Nové spiro-piperidinové deriváty obecného vzorce I, kde R^1 , R^2 reprezentují substituovanou nebo nesubstituovanou arylovou skupinu, substituovanou nebo nesubstituovanou heteroarylovou skupinu, A je CH_2 , CO nebo SO_2 , B je jednoduchá vazba, alkylen nebo alkenylen, D je O nebo S, E je alkenylen nebo jejich farmakologicky akceptovatelné soli, estery popř. jiné deriváty, které jsou užitečné jako aktivní složky léčiv při prevenci nebo léčení astma, bronchitidy, rýmy, alergií nebo močové inkontinence.
 (74) PATENTSERVIS PRAHA a.s., Jivenská 1, Praha 4, 14000;



- 7 (51) **C 07 D 413/06, C 07 D 417/06, C 07 D 401/06, A 61 K 31/4523, A 61 P 25/00, A 61 P 25/28**

(21) **2000-3404**

(71) MERCK PATENT GMBH, Darmstadt, DE;

(72) Prücher Helmut, Heppenheim, DE;

Barber Andrew, Weiterstadt, DE;

Leibrock Joachim, Pfungstadt, DE;

Bartoszyk Gerd, Weiterstadt, DE;

- (54) **Derivát 1-(3-heteroarylpropyl-nebo-prop-2-enyl)-4-benzylpiperidinu jakožto antagonist NMDA receptoru, způsob jeho přípravy a farmaceutický prostředek, který ho obsahuje**

(22) 11.03.1999

(32) 20.03.1998

(31) 1998/19812331

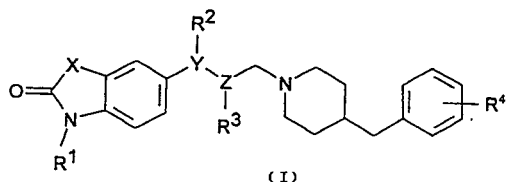
(33) DE

(86) PCT/EP99/01573

(87) WO 99/48891

- (57) Derivát 1-(3-heteroarylpropyl- nebo -prop-2-enyl)-4-benzylpiperidinu obecného vzorce I, kde znamená X O, NR^1 , S nebo $(CH_2)_n$, Y CH, Z CH, přičemž Y a Z spolu dohromady také skupinu $C=C$, R^1 , R^2 , R^3 na sobě nezávisle H nebo A, R^1 atom H, Hal, A nebo OA, A C_1 - α alkyl, Hal F, Cl, Br nebo J, n 1, 2 nebo 3 a jeho fyziologicky přijatelné soli je jakožto antagonist NMDA receptoru vhodný pro výrobu farmaceutických prostředků například pro profylaxi a/nebo ošetřování neurodegenerativních nemocí včetně mozkocévních nemocí, epilepsie, schizofrenie, Alzheimerovy nebo Parkinsonovy nemoci, popřípadě Huntingtonovy nemoci, mozkové ischemie, infarktů nebo psychóz.

(74) Matějka Jan JUDr., Národní 32, Praha 1, 11000;



- 7 (51) **C 07 D 413/06, C 07 D 213/61, C 07 D 417/06, C 07 D 277/32, C 07 D 307/14**

(21) **2000-3415**

(71) NOVARTIS AG, Basel, CH;

(72) Maienfisch Peter, Rodersdorf, CH;

Rapold Thomas, Wallbach, CH;

Szczepanski Henry, Wallbach, CH;

- (54) **Způsob přípravy nitroguanidinových derivátů**

(22) 17.03.1999

(32) 19.03.1998

(31) 1998/649

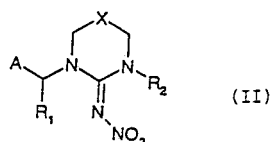
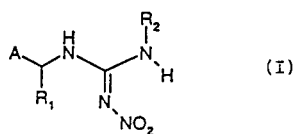
(33) CH

(86) PCT/EP99/01781

(87) WO 99/47520

- (57) Je popsán způsob výroby sloučeniny obecného vzorce I, ve kterém R_1 je vodík nebo C_1 - C_4 -alkyl, R_2 je vodík nebo C_1 - C_6 alkyl, C_2 - C_6 -alkenyl, C_2 - C_6 -alkinyl, C_3 - C_6 -cykloalkyl nebo zbytek CH_2 , B, A je nesubstituovaný nebo mono- až pentasubstituovaný aromatický nebo nearomatický, monocyklický nebo bicyklický heterocyklický zbytek a B je fenylyl, 3-pyridyl nebo thiazolyl, které jsou popřípadě substituovány jedním až třemi substituenty, který se vyznačuje tím, že se sloučenina obecného vzorce II, ve kterém R_1 , R_2 a A mají stejné významy jako ve vzorci I, a X je O nebo S, hydrolyzuje silnou kyselinou. Sloučeniny obecného vzorce I jsou vhodné pro přípravu pesticidů.

(74) Kubát Jan ing., Přístavní 24, Praha 7, 17000;



- 7 (51) **C 07 D 417/12, C 07 D 413/12, A 01 N 43/82**

(21) **2000-2107**

(71) DAINIPPON INK AND CHEMICALS, INC., Tokyo, JP;

(72) Kobori Takeo, Atsugi-shien, JP;

Goto Tomoko, Sakura-shi, JP;

Kondo Hitoshi, Chiba-shi, JP;

Tsuboi Hiroyuki, Yachiyo-shi, JP;

Iiyama Mika, Sakura-shi, JP;

Asada Toru, Chiba-ken, JP;

Goto Takashi, Sakura-shi, JP;

- (54) **Oximové deriváty a agrochemikálie obsahující tyto deriváty**

(22) 09.12.1998

(32) 10.12.1997

(31) 1997/339790

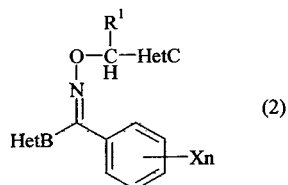
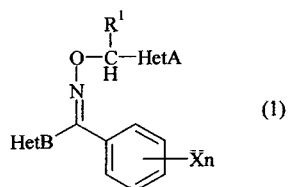
(33) JP

(86) PCT/JP98/05558

(87) WO 99/29689

- (57) Nové oximové deriváty obecných vzorců 1 a 2, které nezpůsobují rostlinám žádné chemické poškození a přitom vykazují dostatečnou účinnost proti různým rostlinným nemocem. Tyto deriváty jsou vhodné jako aktivní složky agrochemikálií a činidel pro potlačování nemocí u rostlin.

(74) PATENTSERVIS PRAHA a.s., Jivenská 1, Praha 4, 14000;



7 (51) **C 07 D 417/12, A 61 K 31/4427, A 61 K 31/427, A 61 P 3/10**

(21) **2000-2206**

(71) SMITHKLINE BEECHAM PLC, Brentford, GB;

(72) Lynch Ian Robert, Harlow, GB;
Choudary Bernadette Marie, Tonbridge, GB;
Sasse Michael John, Tonbridge, GB;

(54) **Substituovaný derivát thiazolidindionu, způsob jeho přípravy a jeho farmaceutické použití**

(22) 14.12.1998

(32) 16.12.1997

(31) 1997/9726563

(33) GB

(86) PCT/EP98/08153

(87) WO 99/31093

(57) Hydrát soli kyseliny maleinové a 5-[4-[2-(N-methyl-N-(2-pyridyl)amino)ethoxy]-benzyl]thiazolidin-2,4-dionu, charakterizovaný tím, že: (i) obsahuje vodu v množství 0,3 až 0,6 molárních ekvivalentů; a (ii) poskytuje infračervené spektrum obsahující píky při vlnových charakteristikách 1757, 1331, 1290, 1211 a 767 cm^{-1} ; a/nebo (iii) poskytuje Ramanovo spektrum obsahující píky při vlnových charakteristikách 1758, 1610, 1394, 1316 a 1289 cm^{-1} ; a/nebo (iv) poskytuje NMR spektrum pevného stavu obsahující chemické posuny, které jsou v podstatě všechny uvedeny v tabulce I; a/nebo (v) poskytuje rentgenový difrakční obrazec prášku (XRPD) v podstatě shodný se obrazcem ilustrovaným na obrázku 4; způsob přípravy této sloučeniny, farmaceutický prostředek obsahující tuto sloučeninu a použití této sloučeniny v léčbě nebo profylaxi diabetes mellitus.

(74) Zelený Pavel JUDr., Háfkova 2, Praha 2, 12000;

7 (51) **C 07 D 471/04**

(21) **1999-2648**

(71) PFIZER PRODUCTS INC., Groton, CT, US;

(72) Norris Timothy, Gales Ferry, CT, US;

(54) **Způsob výroby chinolon- a naftyridonkarboxylových kyselin**

(22) 27.07.1999

(32) 28.07.1998

(31) 1998/094440

(33) US

(57) Způsob výroby antibakteriálních chinolon- a naftyridonkarboxylových kyselin s vnější primární aminoskupinou vázanou k jejich 7-substituentu, který se provádí bez zavádění chránících skupin vnější primární aminoskupiny a jejich následného odstraňování. V přednostním provedení je naftyridonkarboxylovou kyselinou antibiotický trovafloxacin.

(74) Hořejš Milan JUDr. Ing., Národní 32, Praha 1, 11000;

7 (51) **C 07 D 473/16, A 61 K 31/52, A 61 P 25/18**

(21) **2000-3106**

(71) AVENTIS PHARMACEUTICALS INC.,
Bridgewater, NJ, US;

(72) Dumont Jennifer A., Flemington, NJ, US;
Bitonti Alan J., Ringoes, NJ, US;
Borcherding David R., Bangor, PA, US;
Peet Norton P., Neshanic Station, NJ, US;
Munson Randall H., Annadale, NJ, US;
Shum Patrick W. K., Flemington, NJ, US;

(54) **6,9-Disubstituované 2-[trans-(4-aminocyklohexyl)-amino]puriny a jejich použití**

(22) 18.02.1999

(32) 26.02.1998

(31) 1998/032381

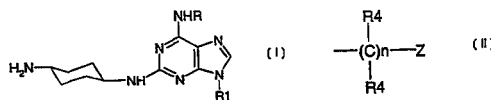
(33) US

(86) PCT/US99/03451

(87) WO 99/43676

(57) Sloučeniny obecného vzorce I, ve kterém substituenty mají specifické významy a farmaceuticky přijatelné soli, optické isomery a hydráty odvozené od těchto sloučenin. Způsob inhibování progresu buněčného cyklu, konkrétně inhibování cyklin dependentních kináz, zejména cdk-2. Prostředek obsahující zjištělé množství sloučeniny obecného vzorce I ve směsi nebo v jiném spojení s inertním nosičovým materiálem. Vynález se rovněž týká farmaceutického prostředku obsahujícího účinné inhibiční množství sloučeniny obecného vzorce I ve směsi nebo v jiném spojení s jedním nebo více farmaceuticky přijatelnými nosičovými materiály nebo excipienty.

(74) Všečetka Miloš JUDr., Háfkova 2, Praha 2, 12000;



7 (51) **C 07 D 487/04, A 61 K 31/50, A 61 P 25/00, // (C 07 D 487/04, C 07 D 249:00, C 07 D 237:00)**

(21) **2000-2691**

(71) MERCK SHARP AND DOHME LIMITED,
Hoddesdon, GB;

(72) Carling William Robert, Harlow, GB;
Castro Pineiro Jose Luis, Harlow, GB;
Collins Ian James, Harlow, GB;
Guiblin Alexander Richard, Harlow, GB;
Harrison Timothy, Harlow, GB;
Madin Andrew, Harlow, GB;
Moore Kevin William, Harlow, GB;
Russell Michael Geoffrey Neil, Harlow, GB;
Scott Gayle, Harlow, GB;
Street Leslie Joseph, Harlow, GB;

(54) **Triazolopyridazinové deriváty**

(22) 13.01.1999

(32) 21.01.1998, 02.10.1998

(31) 1998/9801233, 1998/9821517

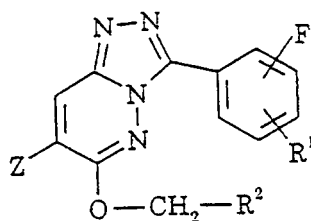
(33) GB, GB

(86) PCT/GB99/00103

(87) WO 99/37644

(57) Triazolopyridazinové deriváty obecného vzorce I, v němž jednotlivé symboly mají specifický význam, jsou látky, které jsou selektivními ligandy receptorů GABA_A, s afinitou zvláště pro podjednotky alfa2 a/nebo alfa3 těchto receptorů a je tedy možno je použít ve formě farmaceutického prostředku, který rovněž tvoří součást řešení, k prevenci a/nebo léčení úzkostných nebo křečových stavů. Popsány jsou rovněž způsoby výroby uvedených účinných látek.

(74) Korejzová Zdeňka JUDr., Spálená 29, Praha 1, 11000;



(I)

7 (51) C 07 D 491/04, A 61 K 31/44, A 61 K 31/505, A 61 P 37/00, // (C 07 D 491/04, C 07 D 311:02, C 07 D 221:00, C 07 D 239:02)

(21) 2000-2893

(71) ABBOTT LABORATORIES, Abbott Park, IL, US;
LIGAND PHARMACEUTICALS, INC., San Diego, CA, US;

(72) Coughlan Michael J., Grayslake, IL, US;
Elmore Steven W., Gurnee, IL, US;
Kort Michael E., Lake Bluff, IL, US;
Kym Philip R., Grayslake, IL, US;
Moore Jimmie L., Gurnee, IL, US;
Pratt John K., Kenosha, WI, US;
Wang Alan X., Graysland, IL, US;
Edwards James P., San Diego, CA, US;
Jones Todd K., Solana Beach, CA, US;

(54) **Glukokortikoidně selektivní protizánětlivé látky**

(22) 12.02.1999

(32) 13.02.1998, 10.02.1999

(31) 1998/023947, 1999/247831

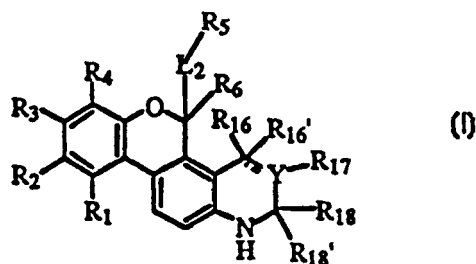
(33) US, US

(86) PCT/US99/03127

(87) WO 99/41256

(57) Sloučeniny vzorce (I) jsou účinné pro částečné nebo úplné antagonizování, represí, agonizování nebo modulování glukokortikoidních receptorů a ošetření imunních, autoimunních a zánětlivých onemocnění u savců. Také jsou popsány farmaceutické přípravky obsahující sloučeniny vzorce (I) a způsoby inhibice imunních nebo autoimunních onemocnění u savců.

(74) Guttman Michal JUDr. Ing., Nad Štolou 12, Praha 7, 17000;



(II)

7 (51) C 07 D 491/052, A 61 K 31/44, A 61 P 37/00, // (C 07 D 491/052, C 07 D 311:02, C 07 D 221:04)

(21) 2000-2894

(71) ABBOTT LABORATORIES, Abbott Park, IL, US;
LIGAND PHARMACEUTICALS, INC., San Diego, CA, US;

(72) Coughlan Michael J., Grayslake, IL, US;
Kort Michael E., Lake Bluff, IL, US;
Edwards James P., San Diego, CA, US;
Jones Todd K., Solana Beach, CA, US;

(54) **Protizánětlivé prostředky selektivní na glukokortikoidy**

(22) 15.02.1999

(32) 13.02.1998

(31) 1998/023913

(33) US

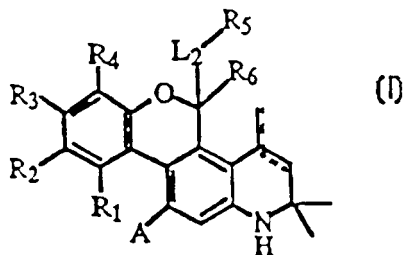
(86) PCT/US99/03210

(87) WO 99/41257

(57) Sloučeniny obecného vzorce (I) jsou vhodné pro částečný nebo plně antagonizující, represivní, agonizující, nebo modulační účinek na glukokortikoidní receptor a pro léčbu imunitních, autoimunitních a zánětlivých chorob savce.

Vynález rovněž uvádí farmaceutické kompozice obsahující sloučeniny vzorce (I) a způsoby inhibice imunitních nebo autoimunitních chorob savce.

(74) Guttman Michal JUDr. Ing., Nad Štolou 12, Praha 7, 17000;



(III)

7 (51) C 07 D 498/04, A 01 N 43/90

(21) 2000-3271

(71) NOVARTIS AG, Basel, CH;

(72) Mühlebach Michel, Binningen, CH;

Glock Jutta, Mumpf, CH;

Maetzke Thomas, Münchenstein, CH;

Stoller André, Blotzheim, FR;

(54) **Herbicidně aktivní deriváty 3-hydroxy-4-aryl-5-oxopyrazolinu**

(22) 11.03.1999

(32) 13.03.1998, 08.12.1998

(31) 1998/616, 1998/2431

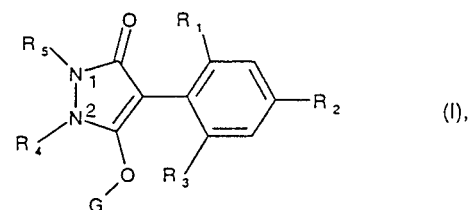
(33) CH, CH

(86) PCT/EP99/01593

(87) WO 99/47525

(57) Sloučeniny vzorce I, kde substituenty mají specifický význam, jsou vhodné pro použití jako herbicidy, zejména v kombinaci s herbicidně antagonisticky účinnými sloučeninami.

(74) Kubát Jan Ing., Přístavní 24, Praha 7, 17000;



(IV)

7 (51) C 07 H 13/06, C 08 G 63/46, C 08 G 63/78

(21) 2000-2772

(71) THE PROCTER & GAMBLE PLAZA, Cincinnati, OH, US;

(72) Kenneally Corey James, Mason, OH, US;

Busch Gary Allen, Cincinnati, OH, US;

Coriigan Patrick Joseph, Cincinnati, OH, US;

Granberg Eric Paul, Cincinnati, OH, US;

Howie John Keeney, Oregonia, OH, US;

Trout James Earl, West Chester, OH, US;

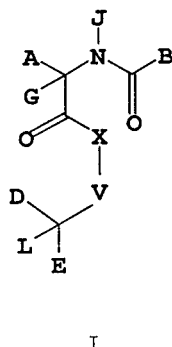
Schafemeyer Richard Gerard, Cincinnati, OH, US;

(54) **Kontinuální způsob výroby polyesterů polyolu a mastných kyselin**

(22) 27.01.1999

(32) 29.01.1998, 12.02.1998

- (31) 1998/073029, 1998/022751
 (33) US, US
 (86) PCT/US99/01675
 (87) WO 99/38875
 (57) Je popsán kontinuální způsob výroby polyesterů polyolu a mastných kyselin bez rozpouštědla, při kterém se polyol, který obsahuje n esterifikovatelných hydroxylových skupin, přičemž n znamená větší číslo než 4, esterifikuje esterem mastné kyseliny, který zahrnuje první stupeň reakce poskytující reakční produkt prvního stupně, který má množství nezreagovaného polyolu menší než 0,50 procenta hmotn. a stupeň esterifikace zreagovaného polyolu v reakčním produktu z prvního stupně je mezi 15 a 75 procenty hmotn., a druhý stupeň reakce, přičemž druhý stupeň reakce používá reakční produkt z prvního stupně a další esterifikací se získá reakční produkt druhého stupně, přičemž druhý stupeň je regulován tak, aby se stupeň esterifikace polyolu uchoval takový, že ne více než 85 procent hmotn. molekul esterifikovaného polyolu v reakčním produktu druhého stupně je plně esterifikováno, a aby se ve druhém stupni reakce snížilo množství n-y a nižších esterů polyolu na méně než 1,0 procento hmotnostní z hmotností molekul esterifikovaného polyolu, přičemž n-y a nižší estery polyolu jsou alespoň částečně štěpitelné v gastrointestinálním traktu člověka.
- (74) PATENTSERVIS PRAHA a.s., Jivenská 1, Praha 4, 14000;
- 7 (51) **C 07 K 1/14, C 07 K 14/47, B 01 D 15/00**
 (21) **2000-2613**
 (71) ROTKREUZSTIFTUNG
 ZENTRALLABORATORIUM
 BLUTSPENDEDIENST SRK, Bern, CH;
 (72) Morgenthaler Jean-Jacques, Boll, CH;
 Maring Jacques-Andre, Münchenbuchsee, CH;
 Rentsch Markus, Burgdorf, CH;
 (54) **Způsob separace nekonvenčních přenosných původců chorob z roztoku proteinu**
 (22) 14.12.1998
 (32) 11.02.1998
 (31) 1998/98810108
 (33) EP
 (86) PCT/EP98/08166
 (87) WO 99/41274
 (57) Za účelem separace nekonvenčních přenosných původců (NCTAs), např. původci způsobující přenosné houbovitě encefalopatie (TSEs), z roztoku proteinu citlivého ke kontaminaci NCTAs, zejména z krevních produktů, je suspendován alespoň jeden adsorbent po dobu 10 minut. Adsorbent je vybírán z diatomitu, křemeliny, kyseliny křemičité, jílovitých minerálů, hydroxidů kovů, hydratovaných kyslíčků kovů, celulózy, perlitu, betonitu a ve vodě nerozpustných syntetických polymerů. Získaná suspenze je míchána a potom je adsorbent separován z roztoku proteinu.
- (74) PATENTSERVIS PRAHA a.s., Jivenská 1, Praha 4, 14000;
- 7 (51) **C 07 K 5/10, A 61 K 38/07, A 61 P 25/04**
 (21) **2000-2382**
 (71) FERRING B. V., Hoofddorp, NL;
 (72) Junien Jean Louis, Sevres, FR;
 Riviere Pierre J. M., San Diego, CA, US;
 Scheingart Claudio D., La Jolla, CA, US;
 Diaz Javier Sueiras, La Jolla, CA, US;
 Trojnar Jerzy A., Solana Beach, CA, US;
 Vanderah Todd W., Tucson, AZ, US;
 (54) **Syntetické opioidní peptidy s afinitou pro kappa-opiátový receptor**
 (22) 22.12.1998
 (32) 23.12.1997
 (31) 1997/997208
 (33) US
- (86) PCT/US98/27282
 (87) WO 99/32510
 (57) Peptidy mající vysokou selektivitu pro kappa-opiátový receptor (KOR) a dlouhé trvání periferního účinku bez významného průniku do mozku, které jsou vytvořeny sekvencí čtyř D-izomerů aminokyselinových zbytků obsahujících C-konec, kterým je mono- nebo di-substituovaný amid. Mezi příklady sloučenin, které mají afinitu pro KOR alespoň 1000-vyšší než afinitu pro mu opiátový receptor a ED₅₀ ne vyšší než přibližně 0,5 mg/kg, patří: H-D-Phe-D-Phe-D-Nle-D-Arg-NH₂; H-D-Phe-D-Phe-D-Nle-D-Arg-morfolinyl; H-D-Phe-D-Phe-D-Nle-D-Arg-NH-4-pikolyl; H-D-Phe-D-Phe-D-Nle-D-Arg-NHPr; H-D-Phe-D-Phe-D-Nle-D-Arg-thiomorfolinyl; H-D-Phe-D-Phe-D-Nle-D-Arg-NEt₂; H-D-Phe-D-Phe-D-Nle-D-Arg-NHMe; H-D-Phe-D-Phe-D-Nle-D-Orn-morfolinyl; H-D-4Fpa-D-Phe-D-Nle-D-Arg-NH-4-pikolyl; H-D-Phe-D-Phe-D-Nle-D-Arg-NH-cyklopropyl; H-D-Ala(2Thi)-D-3,4Cpa-D-Leu-D-Arg-morfolinyl; H-D-Phe-D-Phe-D-Nle-D-D-Gmf-morfolinyl; H-D-Phe-D-Phe-D-Leu-D-Prn-NH(Aeb); H-D-Phe-D-Phe-D-Leu-D-Lys-morfolinyl; H-D-Phe-D-Phe-D-Nle-D-Arg-piperazinyl; a H-D-Phe-D-Phe-D-Nle-D-Arg-NH(Hoh). Použití pro přípravu léčiva obsahujícího antinocicepční množství předmětných peptidů.
- (74) Korejzová Zdeňka JUDr., Spálená 29, Praha 1, 11000;
- 7 (51) **C 07 K 7/06, A 61 K 38/05, A 61 P 5/06**
 (21) **2000-596**
 (71) ELI LILLY AND COMPANY, Indianapolis, IN, US;
 (72) Dodge Jeffrey Alan, Indianapolis, IN, US;
 Hauser Kenneth Lee, Greencastle, IN, US;
 Heiman Mark Louis, Indianapolis, IN, US;
 Jones Scott Alan, Indianapolis, IN, US;
 Alt Charles Arthur, Greenwood, IN, US;
 Bryant Henry Uhlman, Indianapolis, IN, US;
 Cohen Jeffrey Daniel, Indianapolis, IN, US;
 Copp James Densmore, Greenwood, IN, US;
 Gritton William Harlan, Indianapolis, IN, US;
 Jungheim Louis Nickolaus, Indianapolis, IN, US;
 Lugar Charles Willis III., McCordsville, IN, US;
 Muehl Brian Stephen, Indianapolis, IN, US;
 Palkowitz Alan David, Carmel, IN, US;
 Ratz Andrew Michael, Greenwood, IN, US;
 Rhodes Gary Anthony, Indianapolis, IN, US;
 Robey Roger Lewis, Greenwood, IN, US;
 Shepherd Timothy Alan, Indianapolis, IN, US;
 Thrasher Kenneth Jeff, Indianapolis, IN, US;
 Trankle William George, Southport, IN, US;
 (54) **Sekretagogy růstového hormonu, způsob jejich přípravy a farmaceutický prostředek s jejich obsahem**
 (22) 19.08.1998
 (32) 19.08.1997
 (31) 1997/056142
 (33) US
 (86) PCT/US98/17229
 (87) WO 99/08699
 (57) Řešení se týká nové sloučeniny, které jsou použitelné při modulaci úrovní endogenního růstového hormonu u savce. Meziprodukty použité při syntéze uvedených sloučenin a způsoby použité při této syntéze. Použití nových sloučenin pro přípravu léčiva k léčení poruch souvisejících s nedostatkem růstového hormonu.
- (74) Švorčík Otakar JUDr., Hálkova 2, Praha 2, 12000;



7 (51) **C 07 K 14/41, A 23 G 9/02**

(21) **2000-2693**

(71) UNILEVER N. V., Rotterdam, NL;

(72) Sidebottom Christopher Michael, Sharnbrook, GB;
Smallwood Margaret Felicia, York, GB;
Byass Louise Jane, Edmonton, CA;

(54) **Mražený potravinářský produkt**

(22) 23.12.1998

(32) 22.01.1998

(31) 1998/9801420

(33) GB

(86) PCT/EP98/08554

(87) WO 99/37673

(57) Popisuje se protimrazový protein, který se získal z lišejníku, přičemž uvedený protein má zjevnou molekulovou hmotnost 20 000 až 28 000 a má N-terminální aminokyselinovou sekvenci, která vykazuje alespoň 80 % přesah se sekvencí A-P-A-V-V-M-G-D-A-E-S-F-G-A-I-A-H-G-G-L-, a upravené verze a izoformy tohoto proteinu.

(74) Korejzová Zdeňka JUDr., Spálená 29, Praha 1, 11000;

7 (51) **C 08 B 37/00, A 61 K 31/715**

(21) **2000-2635**

(71) SANOFI-SYNTHELABO, Paris, FR;

AKZO NOBEL N. V., Arnhem, NL;

(72) Basten Johannes, Afferden, NL;
Dreef-Tromp Cornelia, Wijchen, NL;
Driguez Pierre-Alexandre, Toulouse, FR;
Duchaussoy Philippe, Toulouse, FR;
Herbert Jean-Marc, Tournefeuille, FR;
Petitou Maurice, Paris, FR;
Van Boeckel Constant, Oss, NL;

(54) **Syntetické polysacharidy, způsob jejich přípravy a farmaceutické kompozice, které je obsahují**

(22) 13.01.1999

(32) 19.01.1998

(31) 1998/9800515

(33) FR

(86) PCT/FR99/00044

(87) WO 99/36443

(57) Syntetické polysacharidy, tj. hexadecasacharidy, v kyselé formě a jejich farmaceuticky upotřebitelné soli, které obsahují tři odlišné sekvence: sulfatovanou pentasacharidovou sekvencí DEFGH, nesulfatovanou heptasacharidovou sekvencí Z(MN)₃ a sulfatovanou tetrasacharidovou sekvencí VWXY. Tyto polysacharidy lze použít při léčení chorob spojených s poruchami srážení krve.

(74) Hakr Eduard Ing., Přístavní 24, Praha 7, 17000;

7 (51) **C 08 B 37/14, D 21 H 17/32, C 12 P 19/04**

(21) **2000-2466**

(71) HERCULES INCORPORATED, Wilmington, DE, US;

(72) Brady Richard Lee, Wilmington, DE, US;
Liebfried Raymond Thomas Sr., Newark, DE, US;
Nguyen Tuyen Thanh, Wilmington, DE, US;

(54) **Oxidace oxidovatelného polymeru obsahujícího konfiguraci alkoholu typu galaktózy v pevném stavu**

(22) 30.12.1998

(32) 31.12.1997

(31) 1997/001789

(33) US

(86) PCT/US98/27535

(87) WO 99/33879

(57) Kompozice, která zahrnuje oxidovatelný polymer obsahující konfiguraci alkoholu typu galaktózy (jako například guar), který je v pevném stavu, a galaktoxidázu. Použitím těchto oxidovaných polymerů při výrobě papíru se dosahuje zlepšení pevnostních charakteristik papíru.

(74) Jirotková Ivana Ing., Nad Štolou 12, Praha 7, 17000;

7 (51) **C 08 F 2/18, C 08 F 220/56, C 08 F 220/32, C 12 N 11/08**

(21) **2000-2843**

(71) RÖHM GMBH, Darmstadt, DE;

(72) Meier Christian, Darmstadt, DE;

Süfke Thomas, Erzhausen, DE;

Petereit Hans-Ulrich, Darmstadt, DE;

Recktenwald Roger, Bensheim, DE;

(54) **Opatření k přípravě nosičových polymerních materiálů ve formě porézních polymerních perliček**

(22) 01.02.1999

(32) 05.02.1998

(31) 1998/19804518

(33) DE

(86) PCT/EP99/00635

(87) WO 99/40122

(57) Způsob přípravy perličkového, síťovaného hydrofilního, vůči ligandům s nukleofilními skupinami vazebně aktivního směsného polymerizátu inverzní perličkovou polymerací monomerní fáze. Dále se týká nosičových polymerních materiálů s vysokou vazebnou kapacitou pro penicilinacylázu a nízkým číslem bobtnavosti jakož i jejich použití.

(74) Čermák Karel Dr., Národní třída 32, Praha 1, 11000;

7 (51) **C 08 F 2/38, C 08 F 220/10, C 09 D 133/00, C 09 D 157/00**

(21) **2000-3233**

(71) INEOS ACRYLICS UK LIMITED, Southampton, GB;

(72) Chisholm Michael, Yarm, GB;

Slark Andrew Trevithick, Northallerton, GB;

Sherrington David, Lenzie, GB;

O'Brien Niall, Newlands, GB;

(54) **Polymerní kompozice a způsob její přípravy**

(22) 11.03.1999

(32) 12.03.1998, 15.08.1998

(31) 1998/9805141, 1998/9817728

(33) GB, GB

(86) PCT/GB99/00617

(87) WO 99/46301

(57) Způsob přípravy rozvětveného polymeru, spočívajícího v tom, že se spolu smísí monofunkční vinylový monomer s 0,3 až 100 % hmotnostními polyfunkčními vinylovými monomery a s 0,0001 až 50 % hmotnostními přenášecími řetězce, načež se směs nechá zreagovat za tvorby polymeru. Vzniklé rozpustné rozvětvené polymery jsou použitelné jako složky povrchových nátěrů a inkoustů, nebo jako lisovací pryskyřice.

(74) Hakr Eduard Ing., Přístavní 24, Praha 7, 17000;

- 7 (51) **C 08 F 36/18, C 08 F 2/20, C 08 F 2/26, C 08 L 19/02, C 08 L 21/02, C 09 J 121/02**
 (21) **2000-2566**
 (71) LORD CORPORATION, Cary, NC, US;
 (72) Kucera Helmut W., West Springfield, PA, US;
 Rizzo Thomas, Apex, NC, US;
 (54) **Butadienový polymerní latex**
 (22) 22.01.1999
 (32) 27.01.1998
 (31) 1998/072783
 (33) US
 (86) PCT/US99/01304
 (87) WO 99/37697
 (57) Je popsána vodná kompozice, která obsahuje (A) butadienový polymerní latex, který se připraví emulzní polymerací za přítomnosti styrenulfonátového stabilizátoru a (B) fenolovou pryskyřici. Výhodným vodním butadienovým polymerním latexem je takový latex, který se připraví emulzní polymerací nejméně 60 hmotn. procent monomeru dichlorbutadienu vztaženo na množství celkových monomerů používaných na přípravu butadienového polymeru za přítomnosti styrenulfonátového stabilizátoru.
 (74) Kratochvíl Václav Ing., Husnikova 2082, Praha 5, 15800;
- 7 (51) **C 08 F 220/10, C 08 F 2/38, C 09 D 133/00, C 09 D 157/00**
 (21) **2000-3232**
 (71) INEOS ACRYLICS UK LIMITED
 , Southampton, GB;
 (72) Chisholm Michael Stephen, Yarm, GB;
 Slark Andrew Trevithick, Northallerton, GB;
 (54) **Polymerní kompozice a způsob její přípravy**
 (22) 12.03.1999
 (32) 12.03.1998, 15.08.1998
 (31) 1998/9805141, 1998/9817728
 (33) GB, GB
 (86) PCT/GB99/00618
 (87) WO 99/46310
 (57) Způsob přípravy (met)akrylátem funkcionalizovaného polymeru, spočívajícího v tom, že se smísí monofunkční vinylový monomer s 0,3 až 100 % hmotnostními vztaženo na monofunkční monomer polyfunkčního vinylového monomeru a s 0,0001 až 50 % hmotnostními přenášeče řetězce, a směs se nechá zreagovat za tvorby polymeru, přičemž se polymerační reakce ukončí před dosažením 99% konverze. Vzniklé polymery jsou použitelné jako složky povrchových nátěrů a inkoustů, jako lisovací pryskyřice, nebo v tvrditelných látkách, jako jsou například tvrditelné lisovací pryskyřice nebo fotorezisty.
 (74) Hakr Eduard Ing., Přístavní 24, Praha 7, 17000;
- 7 (51) **C 08 G 8/04**
 (21) **2000-3357**
 (71) BAKELITE AG, Iserlohn-Letmathe, DE;
 (72) Roll Willi, Altenberge, DE;
 Böttcher Axel, Wesel, DE;
 Napp Walter, Duisburg, DE;
 Fricke Peter, Kevelaer, DE;
 (54) **Způsob výroby resolů a jejich použití**
 (22) 30.12.1999
 (32) 29.01.1999
 (31) 1999/19903487
 (33) DE
 (86) PCT/EP99/10477
 (87) WO 00/44802
 (57) Řešení se týká způsobu výroby resolů reakcí fenolových sloučenin s aldehydy za katalytického účinku takových kovových solí, jejichž kationty se mohou technickým způsobem snadno vysrážet jako těžko rozpustné soli. Přitom se k reakční směsi z fenolových sloučenin, aldehydů a kovových solí před, v průběhu nebo po
- kondenzační reakci přidá dispergační prostředek a po ukončené kondenzační reakci a po přidání dispergačního prostředku se přidá komplexotvorný prostředek. Získané pryskyřice jsou i po neutralizaci kyselinou sírovou transparentní. Dále se řešení týká použití vyrobených resolů k výrobě dřevěných materiálů, pěn a laminátů.
 (74) Všečka Miloš JUDr., Hálkova 2, Praha 2, 12000;
- 7 (51) **C 08 G 63/00**
 (21) **2000-3280**
 (71) PROCTER & GAMBLE COMPANY, Cincinnati, OH, US;
 (72) Trout James Earl, West Chester, OH, US;
 Schafermeyer Richard Gerard, Cincinnati, OH, US;
 (54) **Syntéza vyšších polyesterů polyolů s mastnými kyselinami transesterifikací**
 (22) 17.03.1999
 (32) 23.03.1998
 (31) 1998/079089
 (33) US
 (86) PCT/US99/05619
 (87) WO 99/48946
 (57) Způsob výroby polyesterů polyolů s mastnými kyselinami, kde: 1) se smísí výchozí látky, a) první neesterifikovaný polyol s hydroxylovými skupinami, b) druhý polyol esterifikovaný mastnými kyselinami, c) základní katalyzátor a d) emulgátor 2) se směs výchozích látek nechá reagovat za teploty dostatečné k získání transesterifikačních produktů reakce a vedlejších produktů a 3) se z transesterifikační reakční směsi odstraní alespoň část vedlejších produktů a 4) se směs transesterifikačních produktů reakce a výchozích látek z kroku 3) dále zahřívá při teplotě a po dobu dostatečnou pro esterifikaci alespoň 50 % hydroxylových skupin prvního polyolu.
 (74) PATENTSERVIS PRAHA a.s., Jivenská 1, Praha 4, 14000;
- 7 (51) **C 08 G 69/00, C 08 G 69/04**
 (21) **2000-3101**
 (71) BASF AKTIENGESELLSCHAFT, Ludwigshafen, DE;
 (72) Leemann Martin, Heidelberg, DE;
 Hildebrandt Volker, Mannheim, DE;
 Thiele Heino, Ludwigshafen, DE;
 Espig Stefan, Schifferstadt, DE;
 (54) **Způsob výroby polyamidů reaktivní destilací**
 (22) 16.12.1998
 (32) 27.02.1998
 (31) 1998/19808407
 (33) DE
 (86) PCT/EP98/08239
 (87) WO 99/43732
 (57) Řešení se týká způsobu výroby polyamidů, jejich oligomerů nebo jejich směsí, případně s dalšími reakčními produkty, reakcí aminonitrilů (A) a případně dalších monomerů a/nebo oligomerů tvořících polyamidy s vodou (D) při reaktivní destilaci, při které se v zařízení na reaktivní destilaci reakční produkt (P) vypouští z paty a vznikající amoniak (N) a případně další vznikající nízkomolekulární sloučeniny a voda se odtahují z hlavy.
 (74) Všečka Miloš JUDr., Hálkova 2, Praha 2, 12000;
- 7 (51) **C 08 G 69/04, C 08 L 77/00**
 (21) **2000-3127**
 (71) BASF AKTIENGESELLSCHAFT, Ludwigshafen, DE;
 (72) Mohrschladt Ralf, Schwetzingen, DE;
 Weber Martin, Maikammer, DE;
 Hildebrandt Volker, Mannheim, DE;
 (54) **Způsob výroby polymerních směsí z aminonitrilů a termoplastických polymerů**
 (22) 26.02.1999
 (32) 27.02.1998
 (31) 1998/19808489
 (33) DE

- (86) PCT/EP99/01257
 (87) WO 99/43733
 (57)
 (74) Všeťečka Miloš JUDr., Hálkova 2, Praha 2, 12000;
- 7 (51) **C 08 G 69/08, C 08 G 69/04**
 (21) **2000-3102**
 (71) BASF AKTIENGESELLSCHAFT, Ludwigshafen, DE;
 (72) Mohrschladt Ralf, Schwetzingen, DE;
 Hildebrandt Volker, Mannheim, DE;
 (54) **Způsob výroby polyamidů ze sloučenin aminokarboxylových kyselin**
 (22) 23.02.1999
 (32) 27.02.1998
 (31) 1998/19808490
 (33) DE
 (86) PCT/EP99/01169
 (87) WO 99/43734
 (57) Výroba polyamidů se provádí reakcí sloučenin aminokarboxylových kyselin obecného vzorce (I) $H_2N-(CH_2)_m-C(O)R^1$ kde znamená R^1 OH, O-C₁₋₁₂ alkyl nebo NR^2R^3 kde R^2 a R^3 jsou nezávisle na sobě vodík, alkyl s 1 až 12 uhlíkovými atomy nebo cykloalkyl s 5 až 8 uhlíkovými atomy a m celé číslo od 3 do 12, případně ve směsi s aminonitrily a produkty jejich hydrolyzy a případně v přítomnosti vody, v kapalně fázi při zvýšeném tlaku a zvýšené teplotě v přítomnosti oxidů kovů jako heterogenních katalyzátorů, přičemž se oxidy kovů použijí ve formě, která umožňuje jejich mechanické oddělení od reakční směsi a v průběhu nebo po ukončení polymerace se odstraní z reakční směsi.
 (74) Všeťečka Miloš JUDr., Hálkova 2, Praha 2, 12000;
- 7 (51) **C 08 J 3/20, C 08 J 5/10, C 08 L 63/00, C 08 L 67/00, C 08 K 7/26**
 (21) **1999-3885**
 (71) STILKERIEG Berthold Dipl.-Ing., Niederzissen, DE;
 NOACK Ralf Dr., Brandenburg, DE;
 HERRMANN Thomas Dr., Dresden, DE;
 (72) Stilkerieg Berthold Dipl.-Ing., Niederzissen, DE;
 Herrmann Thomas Dr., Dresden, DE;
 Noack Ralf Dr., Brandenburg, DE;
 (54) **Lehká hmota s reaktoplastovými vlastnostmi a způsob její výroby**
 (22) 02.11.1999
 (32) 06.11.1998
 (31) 1998/19851215
 (33) DE
 (57) Při způsobu výroby lehké hmoty s reaktoplastovými vlastnostmi, která může být použita jako tvarové těleso pro izolační účely, se vytváří směs křemičitanu hlinitého ve formě dutých kuliček, majících s výhodou velikost zrn > 10 mm až < 100 mm, a práškové epoxidové a/nebo polyesterové pryskyřice a poté se při teplotě okolo 200 °C vystavují vypalovacímu procesu, přičemž tvarové těleso může být buď následně opracováno nebo dostává při vypalovacím procesu rovnou požadovaný tvar. Lehká hmota, sestávající ze základního materiálu a pojiva, kde základním materiálem je křemičitan hlinitý ve formě dutých kuliček a pojivem je prášková epoxidová a/nebo polyesterová pryskyřice, které jsou spojeny dohromady při zavedení tepla tak, že tvoří lehké pevné tvarové těleso, schopné plavání, opracovatelné obvyklým nástrojem, s objemovou hmotností 0,4 až 0,5 kg/dm³ a pevností v tlaku 10 až 20 N/cm².
 (74) Švorčík Otakar JUDr., Hálkova 2, Praha 2, 12000;
- 7 (51) **C 08 J 3/20, B 29 C 47/10, // C 08 L 27:06**
 (21) **1999-4315**
 (71) HT TROPLAST AG, Troisdorf, DE;
 (72) Piotrowski Bernhard, Lohmar, DE;
 (54) **Způsob výroby měkčeného PVC**
 (22) 03.06.1998
 (32) 04.06.1997
 (31) 1997/19723467
 (33) DE
 (86) PCT/DE98/01501
 (87) WO 98/55536
 (57) Při způsobu výroby produktů z termoplastického plastu, obsahujícího změkčovadla, zejména změkčeného PVC, pomocí extruderu, se termoplastický plast ve formě prášku, jemnozrného granulátu, suché směsi apod. přivádí přímo do extruderu a v prvním úseku se předehřívá na teplotu 50 až 140 °C, poté se do termoplastického plastového materiálu nastříkuje změkčovadlo, následně se termoplastický plast a změkčovadlo homogenně mísí, přičemž se směs dále zahřívá prostřednictvím tření a přičemž míchání se provádí tak, že střední doba zdržení materiálu od nástřiku změkčovadla až do dosažení střední teploty materiálu 145 °C je 10 až 120 s, přičemž termoplastický plast zcela pohltí změkčovadlo, potom se homogenní směs z termoplastického plastu a změkčovadla v extruderu dále zahřívá na teplotu nad 140 °C a přitom se plastifikuje nebo zcela roztaví, potom se směs tvaruje na požadovaný produkt.
 (74) Čermák Karel Dr., Národní třída 32, Praha 1, 11000;
- 7 (51) **C 08 J 3/215, C 08 L 9/00, C 08 L 21/00, C 08 K 5/541, C 08 K 9/06**
 (21) **1999-3356**
 (71) PKU PULVERKAUTSCHUK UNION GMBH, Marl, DE;
 (72) Görl Udo Dr., Bornheim-Roisdorf, DE;
 Stober Reinhard Dr., Hasselroth, DE;
 Lauer Hartmut, Bad Soden-Salmünster, DE;
 Ernst Uwe, Marl, DE;
 (54) **Kaučukový prášek, obsahující práškovitá modifikovaná plniva, způsob jejich výroby a použití**
 (22) 21.09.1999
 (32) 22.09.1998
 (31) 1998/19843301
 (33) DE
 (57) Jemné kaučukové prášky obsahují kaučuk, plniva a prostředky ke zpracování, antioxidanty, aktivátory a/nebo chemikálie k síťování a síru, popř. další běžné přísady. Při způsobu výroby těchto kaučukových prášků se alespoň jedna organokřemičitá sloučenina, obsahující alespoň jednu alkoxykupinu, emulguje s vodnou suspenzí oxidových nebo křemičitanových jemných plniv při teplotě 10 až 60 °C, přičemž tato směs, upravená pro zpracování do kaučuku, se rozdělí na 2 dávky, z nichž první dávka se smíchá s kaučukovým latexem a pH směsi se sníží kyselinou na 4,5 až 6,0, a druhá dávka se přidává při poklesu pH na 2,5 až 4,5, a tak se kaučuk obsažený ve směsi vylučuje společně s plnivem modifikovaným organokřemičitou sloučeninou, vylučovaná pevná látka se odděluje, vypírá na pH 6 až 7 a suší.
 (74) Čermák Karel Dr., Národní třída 32, Praha 1, 11000;
- 7 (51) **C 08 J 5/12, C 08 J 7/04, C 08 J 9/24, C 08 J 9/40**
 (21) **2000-707**
 (71) WACKER POLYMER SYSTEMS GMBH & CO. KG, Burghausen, DE;
 (72) Kohlhammer Klaus Dr., Markt, DE;
 Schmidt Claudia, Altoetting, DE;
 Hashemzadeh Abdulmajid Dr., Burgkirchen, DE;
 Bauer Doris Dr., München, DE;
 (54) **Způsob kaširování textilních plošných útvarů na expandované částicovitě pěně nebo vypěněných tvarových dílech**
 (22) 25.02.2000
 (32) 26.02.1999
 (31) 1999/19908486
 (33) DE
 (57) Při způsobu kaširování textilních plošných útvarů na

- expandovanou částicovou pěnu nebo vypěněné tvarové díly se polymerní přípravkem na bázi směsných polymerů jednoho nebo několika monomerů ze skupiny zahrnující vinylestery, estery kyseliny akrylové, estery kyseliny metakrylové, vinylaromáty a vinylchlorid a 0,01 až 25 % hmotnostních, vztaženo na celkovou hmotnost směsného polymeru, jednoho nebo několika ethylenicky nenasycených monomerů obsahujících karboxylové skupiny jako lepidla, nanese na textilní plošný útvar, např. textílii, vlákna, přízi, tkaninu, přičemž do tvarovaného nástroje se vloží částice vypěňovaného polymeru, např. polystyrenu, polyetylenu, polypropylenu, a hmota se vypění proti textilnímu plošnému útvaru opatřenému polymerním přípravkem. Kaširované výrobky z expandované částicové pěny a textilních plošných útvarů, které jsou na pění nakaširované se používají jako tvarové díly k vestavbě do vozidel, letadel, do domácích spotřebičů.
- (74) Všeček Miloš JUDr., Hálkova 2, Praha 2, 12000;
- 7 (51) **C 08 J 9/08, C 08 K 3/26**
(21) **1999-3975**
(71) MONTELL NORTH AMERICA INC., Wilmington, DE, US;
(72) Braga Vittorio, Ferrara, IT;
(54) **Pěnové ionomerové polymery**
(22) 03.02.1999
(32) 10.02.1998
(31) 1998MI/000244
(33) IT
(86) PCT/EP99/00711
(87) WO 99/41303
(57) Pěnový ionomerový polymer obsahující kovové ionty ze skupiny IA, IIA nebo IIB periodické soustavy a krystalický nebo polokrystalický roubovaný kopolymer, kde základní polymerní řetězec roubovaného kopolymeru je polymer olefinu zvoleného z ethylenu a C₃-C₁₀ a-olefinů a roubované řetězce obsahují monomery s obsahem alespoň jedné funkční skupiny zvolené z karboxylových kyselin a jejich derivátů.
- (74) Korejzová Zdeňka JUDr., Spálená 29, Praha 1, 11000;
- 7 (51) **C 08 K 3/20, C 08 K 5/02, C 08 L 23/12, D 04 H 3/16, B 32 B 19/06, E 04 B 1/74**
(21) **1999-4107**
(71) ROCKWOOL INTERNATIONAL A/S, Hedehusene, DK;
(72) Bune Carsten William, Roskilde, DK; Clausen Anders Ulf, Koge, DK;
(54) **Izolační prvek a způsob jeho výroby**
(22) 28.05.1998
(32) 28.05.1997
(31) 1997/0615
(33) DK
(86) PCT/DK98/00221
(87) WO 98/54245
(57) Isolační prvek zahrnující vrstvu minerálních vláken majících povlak ve formě vláknitého pásu z polypropylenových vláken připravený tavným zvlákněním přímo na vrstvě minerálních vláken, přičemž tato vlákna obsahují retardér hoření ve formě směsi oxidu antimonitého a chlorovaného parafínu, přičemž retardér hoření tvoří 15 až 30 hmotnostních % polymerních vláken, a kde hmotnostní poměr oxidu antimonitého k chlorovanému parafínu je v rozmezí 1:3 a 1,5:1.
- (74) PATENTSERVIS PRAHA a.s., Jivenská 1, Praha 4, 14000;
- 7 (51) **C 08 K 3/26, C 08 K 9/04**
(21) **1999-3545**
(71) PLÜSS-STAUFER AG, Oftringen, CH;
(72) Blanchard Pierre, Chemin de Budron, FR;
- Gysau Detlef, Zofingen, CH;
Loman Henny, Safenwil, CH;
Trouve Patrick, Clamart, FR;
- (54) **Nové regulátory reologie typu mletých přírodních uhlíčanů vápenatých, popřípadě ošetřených mastnou kyselinou nebo jejími solmi, a jejich použití v polymerních kompozicích**
(22) 06.10.1999
(32) 07.10.1998
(31) 1998/9812714
(33) FR
(57) Přírodní uhlíčan vápenatý, mletý na velkou jemnost, popřípadě ošetřený jednou nebo několika mastnými kyselinami nebo jednou nebo několika jejich solemi nebo jejich směsmi, má specifický povrch 14 až 30 m²/g, měřeno metodou B.E.T. podle normy ISO 4652 a spotřeba oleje je vyšší než 16, měřeno podle normy ISO 787-V. Tento uhlíčan vápenatý se používá jako regulátor reologie pro polymerní kompozice např. pro přípravu tmelu, lepidel, nátěrů.
- (74) Jirotková Ivana Ing., Nad Štolou 12, Praha 7, 17000;
- 7 (51) **C 08 K 5/07, C 08 L 27/06, C 08 J 3/00**
(21) **1999-4333**
(71) RHODIA CHIMIE, Courbevoie Cedex, FR;
(72) Gay Michel, Villeurbanne, FR; Henrio Françoise, Morainvilliers, FR;
(54) **Prostředek na basi acetylacetonátu hořečnatého nebo vápenatého a volných nebo chelatovaných β-diketonů, způsob jeho přípravy a jeho použití**
(22) 04.06.1998
(32) 04.06.1997
(31) 1997/9706858
(33) FR
(86) PCT/FR98/01142
(87) WO 98/55542
(57) Prostředek pro stabilizaci halogenovaných polymerů mající teplotu tání nižší nebo rovnou 200 °C obsahuje acetylacetonát hořečnatý nebo vápenatý a alespoň jeden volný β-diketon obecného vzorce I a/nebo alespoň jeden B-diketon ve formě chelátu s lanthanem, hořčíkem, hliníkem zinkem nebo vápníkem, obecného vzorce II, v nichž R¹ a R³ jsou stejné nebo rozdílné, popřípadě substituované, přímé nebo rozvětvené uhlovodíkové zbytky s 1 až 30 uhlíky, R² je vodík nebo přímý či rozvětvený uhlovodíkový zbytek s 1 až 4 atomy uhlíku, Mⁿ⁺ je výše uvedený kov a n má hodnotu 2 nebo 3. β-diketon ve volné formě nebo ve formě svých chelátů s kovem se používají jako činidla k zlepšení disperze acetylacetonátu hořečnatého nebo vápenatého v přípravcích pro halogenované polymery.
- (74) Hakr Eduard Ing., Přístavní 24, Praha 7, 17000;
- $$R^1COCHR^2COR^3 \quad (I)$$
- $$\left[\begin{array}{c} R^1 - C - C(R^2) = C - R^3 \\ | \quad \quad | \\ O \quad \quad O^- \end{array} \right]_n M^{n+} \quad (II)$$
- 7 (51) **C 08 K 9/00, C 08 K 3/22, C 08 L 23/00, C 08 L 21/00, C 01 F 5/14**
(21) **1999-4041**
(71) DUSLO, A. S., Šala, SK;
(72) Škubla Pavol, Šala, SK; Krajčí Pavel, Šala, SK; Gabarik Milan, Šala, SK; Lencsés Ladislav, Šala, SK;

- (54) **Polymerní kompozitní materiál se zvýšenou odolností proti hoření**
 (22) 17.04.1997
 (32) 17.04.1997
 (31) 1997SK/9700003
 (33) WO
 (86) PCT/SK97/00003
 (87) WO 98/46673
 (57) Polymerní kompozitní materiál se zvýšenou odolností proti hoření obsahuje 25 až 75 hmotnostních dílů, s výhodou 35 až 60 hmotnostních dílů termoplastické látky (na 100 hmotnostních dílů polymerního kompozitního materiálu) a 75 až 25 hmotnostních dílů, s výhodou 65 až 40 hmotnostních dílů hydroxidu hořečnatého (na 100 hmotnostních dílů polymerního kompozitního materiálu), jehož povrch je upravený povrchově aktivním činidlem a/nebo který je rovnoměrně promíchán s povrchově aktivním činidlem, přičemž hydroxid hořečnatý se skládá z aglomerátů krystalů, které mají průměry částic menší než 4,0 μm a specifický povrch určený metodou BET je menší než 25 m²/g. Způsob přípravy povrchově upraveného hydroxidu hořečnatého spočívá v tom, že povrchově aktivní činidlo se ve formě roztoku nebo emulze přidá do vodné suspenze hydroxidu hořečnatého, směs se promíchá a voda se oddělí za vzniku povrchově upraveného hydroxidu hořečnatého nebo se směs hydroxidu hořečnatého a povrchově aktivního činidla míchá v míchači při takové teplotě, při které se povrchově aktivní činidlo rovnoměrně nanese na povrch částic hydroxidu hořečnatého a potom se produkt ochladí nebo se povrchově aktivní činidlo přidá do vodné suspenze hydroxidu hořečnatého, suspenze se potom hydrotermálně zpracuje při teplotě 110 až 200°C, tlaku 0,2 až 1,6 MPa, ochladí se a oddělí se voda za vzniku povrchově upraveného hydroxidu hořečnatého.
- (74) Kania František Ing., Mendlovo nám. 1a, Brno, 60300;
- 7 (51) **C 08 K 9/04, C 09 K 21/00**
 (21) **1999-3964**
 (71) INSTITUT FÜR NEUE MATERIALIEN GEMEINNÜTZIGE GMBH, Saarbrücken, DE;
 (72) Schmidt Helmut, Saarbrücken-Güdingen, DE; Mennig Martin, Quierschied, DE; Jonschker Gerhard, Spiessen-Elversberg, DE;
 (54) **Nanokompozit pro tepelnou izolaci**
 (22) 13.05.1998
 (32) 14.05.1997
 (31) 1997/19720269
 (33) DE
 (86) PCT/EP98/02843
 (87) WO 98/51739
 (57) Nanokompozit pro tepelně izolační účely získatelný spojením (A) alespoň 35 % částic anorganické sloučeniny o nanovelikosti popřípadě s modifikovaným povrchem, např. směsné oxidy křemíku, hliníku, (B) 10 až 60 % sloučeniny s alespoň dvěma funkčními skupinami, které reagují s povrchovými skupinami částic (A) o nanovelikosti a/nebo mohou s nimi navzájem působit, např. skupiny -OH, -SH, -NH₂, (C) 1 až 40 % vody a/nebo organického rozpouštědla, které je prosté funkčních skupin nebo má funkční skupiny jako složka (B), přičemž jsou procenta míněna vždy hmotnostně a vztahují se na sumu složek (A), (B) a (C) a (D) 0 až 10 % přísad, např. stabilizátory, barviva vztaheno na nanokompozit, je vhodný pro protipožární ochranu, zvláště jako výplň dutých prostorů mezi stavebními díly a pro výrobu skleněných transparentních izolačních uspořádání.
- (74) Hořejš Milan Dr. Ing., Národní 32, Praha 1, 11000;
- 7 (51) **C 08 L 1/26, C 08 J 3/09**
 (21) **1999-3519**
 (71) UNION CARBIDE CHEMICALS & PLASTICS TECHNOLOGY CORPORATION, Danbury, CT, US;
- (72) Eiger Luiz Roberto, Santos, BR;
 Partain Emmett Malone III, Bound Brook, NJ, US;
 Marsh Arthur Herbert, Edison, NJ, US;
- (54) **Suspenze etheru celulózy**
 (22) 03.04.1998
 (32) 04.04.1997
 (31) 1997/042938
 (33) US
 (86) PCT/US98/06592
 (87) WO 98/45355
 (57) Suspenze etheru celulózy obsahuje ethery celulózy rozpustné ve vodě ve formě částic o velikosti 0,01 až 1000 μm v oxygenovaném organickém nosiči, který téměř nerozpouští ethery celulózy, zahušťovadlo ve formě částic a případně další složky např. povrchově aktivní látky, přičemž ether celulózy je hydroxyethylcelulóza, methylcelulóza, hydroethylkarboxymethylcelulóza a jejich směsi, oxygenovaný organický nosič je vybrán z ketonů, karbonátů, esterů, glykolů a jejich směsi, zahušťovadlo je např. oxid křemičitý, hlinitý. Při způsobu přípravy suspenzního prostředku se zahušťovací činidlo ve formě částic disperguje v oxygenovaném organickém nosiči za vzniku počáteční disperze a poté se přidá ether celulózy za vzniku suspenze.
- (74) Všeťečka Miloš JUDr., Hálkova 2, Praha 2, 12000;
- 7 (51) **C 08 L 9/00, C 08 L 21/00, C 08 K 9/06, C 08 J 3/215**
 (21) **1999-4538**
 (71) PKU PULVERKAUTSCHUK UNION GMBH, Marl, DE;
 (72) Görl Udo Dr., Recklinghausen, DE; Stober Reinhard Dr., Hasselroth, DE; Lauer Hartmut, Bad Soden Salmünster, DE; Ernst Uwe, Marl, DE;
 (54) **Kaučukové prášky a způsob jejich výroby**
 (22) 14.12.1999
 (32) 18.12.1998
 (31) 1998/19858706
 (33) DE
 (57) Jemně disperzní kaučukový prášek obsahuje kaučukovou matici, alespoň jedno bílé a/nebo černé plnidlo obvyklé pro kaučuky, např. sraženou kyselinu křemičitou, saze, přičemž plnidlo může být modifikované alespoň jednou organokřemičitou sloučeninou, dále obsahuje alespoň jednu přísadu obvyklou pro kaučuky, např. oxid zinečnatý, antioxidanty, urychlovače vulkanizace. Při způsobu výroby jemně disperzních kaučukových prášků se v prvním stupni disperzní plnidlo s výhodou ve formě vodné suspenze, zejména v přítomnosti emulgátoru smísí s kaučukovým latexem nebo vodnou emulzí kaučukového roztoku a pH směsi se sníží přidávkem kyseliny na 6,5 až 7,5, potom se ve druhém stupni přidá další podíl jemně disperzního plnidla ve formě suspenze, pH se upraví na 5 až 6, přičemž se plně vysráží kaučuk spolu s plnidlem, vysrážená pevná látka se separuje a suší. Tyto kaučukové prášky se používají pro výrobu vulkanizovatelných kaučukových směsí.
- (74) Čermák Karel Dr., Národní třída 32, Praha 1, 11000;
- 7 (51) **C 08 L 9/02, C 08 L 13/00, C 08 K 3/04, C 08 K 3/34**
 (21) **1999-126**
 (71) KARBUŠICKÝ Miroslav, Beroun, CZ; SKŘIVAN Vladislav dipl. tech., Kladno, CZ; KOLÁČEK Jaroslav ing., Suchomasty, CZ; PAVLŮ Ladislav ing., Kralupy nad Vltavou, CZ; LACHMANN Zdeněk, Praha, CZ;
 (72) Karbušický Miroslav, Beroun, CZ; Skřivan Vladislav dipl. tech., Kladno, CZ; Koláček Jaroslav ing., Suchomasty, CZ; Pavlů Ladislav ing., Kralupy nad Vltavou, CZ; Lachmann Zdeněk, Praha, CZ;
- (54) **Tichá pryžová stírací lišta s vysokou stabilitou vytíravosti**

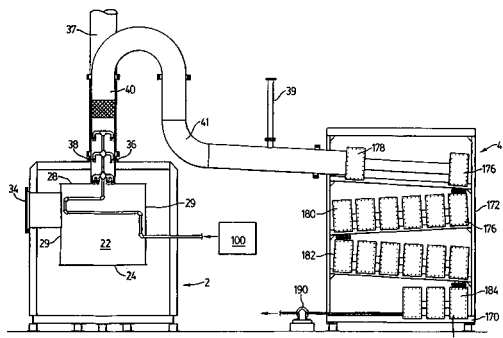
- (22) 14.01.1999
- (57) Stírací pryžové lišty s vysokou stabilitou vytravosti pro stírání skel dopravních prostředků, vyrobené v celém svém objemu včetně povrchu z jednoho druhu pryžové směsi obsahující dohromady 100 hmotnostních dílů karboxylovaného akrylonitrilbutadienu XNBR a akrylonitrilbutadienu NBR, přičemž obsah XNBR činí 10 až 50 % hmotn. z obsahu XNBR+NBR, směs dále obsahuje 5 až 30 hmotn. dílů grafitu s granulometrií d_{90} L 25mm, d_{50} =6,5 až 11mm, a 5 až 30 hmotnostních dílů křemičitanů prvků druhé a/nebo třetí hlavní skupiny periodické soustavy prvků o velikosti částic 0,5 až 10mm, s měrným povrchem 20 až 50 m²/g.
- 7 (51) **C 08 L 23/04, // (C 08 L 23/04, C 08 L 33:08, C 08 L 33:10, C 08 L 23:16, C 08 L 23:10)**
- (21) **1999-4526**
- (71) E. I. DU PONT DE NEMOURS AND COMPANY, Wilmington, DE, US;
- (72) Rolland Loie Pierre, Divonne-les-Bains, FR; Boisson Melanie Béatrice, Divonne-les-Bains, FR;
- (54) **Polyolefinové kompozice a výrobky z nich vyrobené**
- (22) 30.06.1998
- (32) 01.07.1997
- (31) 1997/97201992
- (33) EP
- (86) PCT/US98/13611
- (87) WO 99/01488
- (57) Halogenu prosté termoplastické polyolefinové směsi, které jsou buď tepelně rezistentní a použitelné zejména při potahování drátů a kabelů, při výrobě extrudovaných profilů, desek nebo dílů tvářených vstřikováním, nebo vykazují elastické chování a jsou použitelné zejména při výrobě vstřikováním tvářených dílů, obsahují (1) terpolymer ethylenu, n-butylakrylátu a glycidylmethakrylátu (EnBAGMA), (2) ethylenpropylenový kaučuk (EPDM) roubovaný anhydridem kyseliny maleinové, (3) polypropylenový homopolymer, který poskytne produktu tepelnou rezistenci, nebo nízkohustotní polyethylen, který poskytne produktu elastické chování, nebo lineární nízkohustotní polyethylen (LLDPE) nebo nízkohustotní polyethylen nebo vysokohustotní polyethylen nebo kopolymer ethylenu a polypropylenu.
- (74) Čermák Karel Dr., Národní třída 32, Praha 1, 11000;
- 7 (51) **C 08 L 23/04, D 01 F 6/46, D 01 F 8/06**
- (21) **1999-4649**
- (71) THE DOW CHEMICAL COMPANY, Midland, MI, US;
- (72) Maugans Rexford A., Lake Jackson, TX, US; Whetten Alan R., Lake Jackson, TX, US; Markovich Ronald P., Houston, TX, US; CHum Pak-Wing S., Lake Jackson, TX, US; Knickerbocker Ed N., Lake Jackson, TX, US; Sawchuk Rebecca J., Houston, TX, US;
- (54) **Ethylenové polymerní kompozice a výrobky vyrobené z těchto kompozic**
- (22) 05.06.1998
- (32) 20.06.1997
- (31) 1997/050279
- (33) US
- (86) PCT/US98/11694
- (87) WO 98/59000
- (57) Ethylenové polymerní kompozice se zlepšenou spojovací schopností obsahují směs homogenního ethylen/ α -olefinového interpolymery s indexem toku taveniny 0,1 až 100 gramů/ 10 minut a hustotou 0,855 až 0,890 gramů/cm³, a vysokohustotního ethylenového homopolymeru nebo ethylen/ α -olefinového interpolymery s indexem toku taveniny 0,5 až 500 gramů/ 10 minut a hustotou alespoň o 0,01 gramu/cm³ větší než je hustota prvního polymeru. Vlákno s dobrou zvláknovatelností vyrobitelné z této polymerní kompozice má průměr 0,1 až 50 denier.
- (74) Všečetka Miloš JUDr., Hálkova 2, Praha 2, 12000;
- 7 (51) **C 08 L 25/06, // (C 08 L 25/06, C 08 L 53:02)**
- (21) **1999-4619**
- (71) ENICHEM S. P. A., San Donato Milanese, IT;
- (72) Custro Sergio, Ravenna, IT; Cavallo Claudio, Forlì, IT; Gobbi Cristina, Peschiera Borromeo, IT;
- (54) **Vysoce transparentní polymerní kompozice**
- (22) 17.12.1999
- (32) 22.12.1998
- (31) 1998MI/002769
- (33) IT
- (57) Vysoce transparentní kompozice sestává z: (1) 30 až 95 % hmotn. polystyrenu; (2) 70 až 5 % hmotn. kompozice blokového kopolymeru vinylarenu a konjugovaného dienu, např. styrenbutadienového kopolymeru, kde kompozice (2) je tvořena: 30 až 60 % hmotn. kopolymerů s lineární strukturou a 70 až 40 % hmotn. kopolymerů s větvenou strukturou, přičemž hmotnostní průměrná molekulová hmotnost kompozice (2) je 30 000 až 400 000, výhodně 50 000 až 200 000.
- (74) Čermák Karel Dr., Národní třída 32, Praha 1, 11000;
- 7 (51) **C 08 L 53/02, C 08 F 4/38**
- (21) **2000-1374**
- (71) ATOFINA CHEMICALS, INC., Philadelphia, PA, US;
- (72) Wicher Jerome, Collegeville, PA, US;
- (54) **Způsob přípravy kompozic polymerů modifikovaných elastomerem, se zvýšeným objemem frakce kaučukové fáze**
- (22) 14.04.2000
- (32) 15.04.1999, 29.03.2000
- (31) 1999/129405, 2000/538619
- (33) US, US
- (57) Způsob přípravy kompozice polymerů, modifikovaných elastomerem na bázi styrenových monomerů pomocí určitých organických peroxidových iniciátorů, čímž se dosáhne zvětšení velikosti kaučukových částic a zvýšení objemu frakce kaučukové fáze (obsah gelu).
- (74) Všečetka Miloš JUDr., Hálkova 2, Praha 2, 12000;
- 7 (51) **C 08 L 63/00, C 08 L 33/10, C 08 L 33/14, C 08 J 3/07, C 08 J 3/24, B 01 J 20/26**
- (21) **1998-4025**
- (71) VOZKA Stanislav, Praha, CZ;
- (72) Vozka Stanislav, Praha, CZ;
- (54) **Vysoce hydrofilní nebotnavé polymerní sorbenty a způsob jejich přípravy**
- (22) 07.12.1998
- (57) Glycidylmethakrylátové sorbenty jejich vnitřní struktura je zpevněna polymerací epoxidových skupin a povrchová vrstva obsahuje polyethylenglykolové řetězce vázané etherovou vazbu na glycidyllové skupiny. sorbenty se připravují suspensní kopolymerací glycidylmethakrylátu a dvojfunkčního monomeru (síťovadlo) za přítomnosti látek způsobujících vznik pórů (porogen), přičemž vnitřní struktura sorbentů je zpevňována polymerací epoxidových skupin nalézajících se v matrici sorbentu a současně je povrch pórů hydrofilizován navázáním polyethylenglykolových řetězců do povrchové vrstvy polymeru, kde reakce probíhají za katalýzy fluoridů boritého nebo jiných iniciátorů polymerace epoxidových skupin, které zároveň katalyzují reakci epoxidových skupin s polyethylenglykolem.

- 7 (51) **C 08 L 63/00, C 08 L 83/04, C 08 K 3/20, // C 09 D 183/04**
 (21) **1999-2635**
 (71) AMERON INTERNATIONAL CORPORATION,
 Pasadena, CA, US;
 (72) Mowrer Norman R., La Habra, CA, US;
 Foscante Raymond E., Yorba Linda, CA, US;
 Rojas Luis J., Anaheim Hills, CA, US;
 (54) **Epoxy-polysiloxanová polymerní kompozice**
 (22) 06.05.1997
 (32) 27.01.1997
 (31) 1997/790730
 (33) US
 (86) PCT/US97/07594
 (87) WO 98/32792
 (57) Epoxy-polysiloxanová polymerní kompozice připravená kombinací pryskyřičné složky s tvrdidlovou složkou, kde pryskyřičná složka obsahuje nearomatickou epoxidovou pryskyřici a polysiloxan, a popřípadě další přísady např. pigmenty, odpěňovač, smáčedla, dispergační prostředky, a tvrdidlová složka zahrnuje difunkční aminosiloxan a popřípadě kovový katalyzátor. Při způsobu výroby epoxy-polysiloxanové polymerní kompozice se nejprve připraví pryskyřičná složka smícháním nearomatické epoxidové pryskyřice, polysiloxanu a dalších přísad za použití dostatečného množství vody potřebného k následné hydrolyze polysiloxanu a polykondenzaci silanolů vzniklých hydrolyzou, poté se pryskyřičná složka vytvrdí přidáním difunkčního aminosiloxanu a kovového katalyzátoru. Tyto kompozice se používají jako nátěrové hmoty.
 (74) Kalenský Petr Dr., Hálkova 2, Praha 2, 12000;
- 7 (51) **C 08 L 67/06, C 08 K 5/20**
 (21) **1999-2734**
 (71) CRAY VALLEY LIMITED, Newport, GB;
 (72) Darby Paul, Scartho, GB;
 Sutton Paul, Rhiwbina, GB;
 (54) **Pryskyřice a kompozity s jejich obsahem**
 (22) 02.08.1999
 (32) 21.08.1998
 (31) 1998/9818336
 (33) GB
 (57) Tvrditelné kompozice na bázi polyesterových pryskyřic zahrnují nenasyčené polyesterové pryskyřice, kopolymerovatelný monomer, např. styren, vinyltoluen, methylmethakrylát, a dále organický amid jakožto thixotropní prostředek v množství 0,4 až 5 % hmotn. vztaheno na celkovou kompozici, např. hydroxystearovou kyselinu, mastnou kyselinu ricinového oleje, méně než 2 % hmotn. nepolymerovatelného organického rozpouštědla a pomocné přísady, např. pigmenty, urychlovače tvrdnutí, plniva. Při způsobu výroby kompozice se thixotropní prostředek smísí s nenasyčenou polyesterovou pryskyřicí před smícháním s ostatními složkami nebo se zabuduje ve formě pregelů v kopolymerovatelném monomeru nebo se zabuduje ve formě teplem aktivovaného pregelů ve směsi kopolymerovatelného monomeru a organického rozpouštědla. Způsob výroby kompozitu vyztuženého vlákny zahrnuje tvarování kompozice obsahující vláknitý vyztužující materiál a vytvrzení.
 (74) Jirotková Ivana Ing., Nad Štolou 12, Praha 7, 17000;
- 7 (51) **C 08 L 75/04, C 08 J 9/14**
 (21) **1999-3981**
 (71) HILTI AG, Schaan, LI;
 (72) Münzenberger Herbert, Wiesbaden, DE;
 Heimpel Franz, Affing, DE;
 Rump Stefan, Landsberg, DE;
 Förg Christian, Buchloe, DE;
 (54) **Reaktivní dvousložková polyurethanová pěnová hmota a způsob protipožárního utěšňování**
 (22) 10.11.1999
 (32) 24.12.1998
 (31) 1998/19860339
 (33) DE
 (57) Reaktivní dvousložková polyurethanová směs pro přípravu pěnových hmot odolných teple a plameni s polyolovou složkou (A), která obsahuje alespoň jeden polyesteralkohol, alespoň jeden katalyzátor pro reakci polyolů s polyisokyanátem, alespoň jedno chemické hnací činidlo, alespoň jedno fyzikální hnací činidlo a červený fosfor; a s polyisokyanátovou složkou (B), která obsahuje alespoň jeden organický polyisokyanát s průměrnou isokyanátovou funkcí více než 2,2 a alespoň jedno fyzikální hnací činidlo, přičemž poměr isokyanátových skupin polyisokyanátové složky (B) k hydroxylovým skupinám polyolové složky (A) je 1,4 až 3,0 k 1 a směs je prosta tuhých nadouvacích činidel, která svůj objem při zahřívání zvětšují. Při způsobu protipožárního utěšňování průrazů a/nebo průchodů ve stěnách a/nebo stropích budov se tato reaktivní dvousložková polyurethanová směs pomocí vypouštěcího zařízení s mísicí hlavou, v níž byly obě složky smíseny, vnáší do průrazu a/nebo průchodu a nechá se vypěnit a vytvrdit.
 (74) PATENTSERVIS PRAHA a.s., Jivenská 1, Praha 4, 14000;
- 7 (51) **C 08 L 83/00, C 08 K 3/22, C 09 K 3/10**
 (21) **1999-3557**
 (71) WACKER-CHEMIE GMBH, München, DE;
 (72) Davis Timothy D., Champaign, IL, US;
 (54) **Způsob utěšnění složek vystavených působení agresivních funkčních tekutin a RTV silikonové kompozice vhodné pro toto utěšnění**
 (22) 07.10.1999
 (32) 07.10.1998
 (31) 1998/167268
 (33) US
 (57) Při způsobu utěšnění složek vystavených agresivním funkčním tekutinám se používají aminem vytvrzované jednosložkové těsnicí materiály na bázi polyorganosilanu RTV-1, kde tyto těsnicí materiály se připravují z organopolysiloxanové složky obsahující hlavní podíl organopolysiloxanu obsahujícího silanolové funkční skupiny, zesíťovacího činidla obsahujícího primární nebo sekundární amin, oxidu železa a oxidu hořčíku, případně s pomocnými plnicími prostředky, látkami zvyšujícími adhezi, katalyzátory a jinými běžnými přísadami. Tyto těsnicí materiály jsou zejména výhodně použitelné při těsnění náprav a převodových hřídel vystavených působení agresivních maziv používaných pro zvýšení efektivity využití paliv.
 (74) Všečetka Miloš JUDr., Hálkova 2, Praha 2, 12000;
- 7 (51) **C 08 L 83/07, C 08 K 3/04, C 08 J 3/03, D 06 M 15/643**
 (21) **1999-4455**
 (71) WACKER-CHEMIE GMBH, München, DE;
 (72) Müller Johan, Konzell, DE;
 Stömmer Martin, Simbach am Inn, DE;
 (54) **Povlakované airbagy, materiál pro povlakování a způsob povlakování**
 (22) 09.12.1999
 (32) 11.12.1998
 (31) 1998/19857307
 (33) DE
 (57) Vodné emulze pro povlakování obsahují: organopolysiloxany vykazující v koncových jednotkách Si- vázané na skupiny s alifatickými násobnými vazbami, organopolysiloxany vykazující nejméně 3 Si- vázané vodíkové atomy, katalyzátor podporující adici Si- vázaných vodíků na alifatické násobné vazby, organické sloučeniny křemíku vhodné jako látky zprostředkující přilnavost, silikonové pryskyřice, emulgátor, vodu a saze. Při způsobu výroby vodných emulzí se všechny složky směsi vzájemně emulgují, s výhodou při pokojové teplotě

- a za normálního tlaku. Při způsobu povlakování textilních substrátů, např. materiálů pro airbagy, se vodné emulze nanese na textil a potom se teplem vulkanizují a vysuší.
- (74) Všečeka Miloš Dr., Hálkova 2, Praha 2, 12000;
- 7 (51) **C 08 L 91/06, C 10 L 5/40**
(21) **1999-4317**
(71) SWEDISH MATCH UK LIMITED, High Wycombe, GB;
(72) Cox Michael, Bankeryd, SE;
(54) **Směs parafinového vosku a zahušťovacího činidla a umělá topná polena**
(22) 02.12.1999
(32) 03.12.1998
(31) 1998/9826410
(33) GB
(57) Směs obsahující parafinový vosk a zahušťovací činidlo, kde toto zahušťovací činidlo má pseudoplastické vlastnosti nad bodem tání parafinového vosku, přičemž parafinový vosk tvoří 55 až 99% hmotnostních směsí a zahušťovací činidlo tvoří 1 až 40% hmotnostních směsí, přičemž zahušťovací činidlo obsahuje rozsvivkovou zeminu a celá směs s výhodou obsahuje abrazivní materiál, vláknité částice a mastek. Umělé topné poleno ze spalitelného materiálu, obsahuje dřevěný odpad a uhlovodíky např. parafinový vosk a dále potah nanesený tak, aby částečně pokrýval nebo zcela zakrýval povrch polena, kde tento potah později zatuhne, přičemž potah je s výhodou tvořen směsí obsahující parafinový vosk a zahušťovací činidlo.
- (74) Čermák Karel Dr., Národní třída 32, Praha 1, 11000;
- 7 (51) **C 08 L 95/00, C 09 D 195/00, // (C 08 L 95/00, C 08 L 53:02,), (C 08 L 95/00, C 08 L 17:00,), (C 08 L 95/00, C 08 L 21:00)**
(21) **1999-3667**
(71) DEGUSSA-HÜLS AKTIENGESELLSCHAFT, Frankfurt, DE;
(72) Burns Bernard, Hunting don Valley, PA, US;
(54) **Silniční asfaltové pojivo modifikované gumou**
(22) 15.10.1999
(32) 16.10.1998
(31) 1998/174061
(33) US
(57) Asfaltové silniční pojivo obsahuje 80 % hmotn. až 99 % hmotn. asfaltového pojiva 0,5 % hmotn. až 20 % hmotn. rozdrobené pryže a 0,01 % hmotn. až 10 % hmotn. polyoktenameru. Při způsobu výroby asfaltové silniční pojivové kompozice se ohřeje asfalt na teplotu 160 °C až 171 °C a přidá se rozdrobená guma např. rozemletá guma z pneumatik, polyoktenamer a případně další aditiva a směs se míchá do vzniku homogenní pojivové kompozice.
- (74) Čermák Karel Dr., Národní třída 32, Praha 1, 11000;
- 7 (51) **C 09 J 7/02, E 04 B 1/68**
(21) **2000-1099**
(71) DORTMUNDER GUSSASPHALT GMBH & CO. MISCHWERKE, Soest, DE;
(72) Sondermann Eckard, Soest, DE;
(54) **Tavitelný živičný spojovací těsnicí pás, způsob jeho výroby a způsob pokládání**
(22) 04.08.1998
(32) 30.09.1997
(31) 1997/19743166
(33) DE
(86) PCT/EP98/04840
(87) WO 99/16844
(57) Tavitelný živičný spojovací těsnicí pás pro použití při výstavbě silnic, ve stavebním a konstrukčním inženýrství a při výrobě kanálů tavitelný povlak s obsahem živice, nanesený alespoň na jednu hlavní plochu pásu. Při způsobu jeho výroby se nejprve tavitelný povlak nanese na odnímatelný papír a dále se spojovací těsnicí pás přenesou na volnou stranu povlaku. Při způsobu jeho pokládání, zejména na stranu spoje horní vrstvy při výstavbě silnic, se těsnicí pás připevní tlakem .
- (74) Matějka Jan JUDr., Národní 32, Praha 1, 11000;
- 7 (51) **C 09 K 5/00**
(21) **2000-2518**
(71) ASPEN PETROLEUM AB, Hindas, SE;
(72) Starzmann Martin, Göteborg, SE;
(54) **Mrazuvzdorná topná nebo chladicí kapalina**
(22) 22.01.1999
(32) 22.01.1998
(31) 1998/9800152
(33) SE
(86) PCT/SE99/00086
(87) WO 99/37733
(57) Chladicí topná kapalina odolná proti mrazu s obsahem alkalických solí kyseliny octové a/nebo mravenčí obsahuje jako protikoroziní inhibitor také směs C₅₋₁₆-monokarbonové kyseliny nebo alkalických solí, amoniových solí nebo amino-solí této kyseliny, a C₅₋₁₆-dikarbonové kyseliny nebo alkalických solí, amoniových solí nebo amino-solí této kyseliny, a také obsahuje triazol.
- (74) PATENTSERVIS PRAHA a.s., Jivenská 1, Praha 4, 14000;
- 7 (51) **C 10 C 3/02, E 01 C 7/22, C 09 D 195/00, C 09 D 191/08**
(21) **2000-603**
(71) SCHÜMANN SASOL GMBH, Hamburg, DE;
(72) Hildebrand Günter, Rehmsdorf, DE;
Richter Ferdinand, Hamburg, DE;
Matthäi Michael, Henstedt-Ulzburg, DE;
Iversen Bruno, Hamburg, DE;
Damm Klaus-Werner, Buchholz, DE;
(54) **Bitumen nebo asfalt pro vytváření krytu vozovky, kryt vozovky, způsob vytváření krytu vozovky a použití litého asfaltu**
(22) 27.08.1998
(32) 29.08.1997, 23.12.1997, 12.06.1998, 26.08.1998
(31) 1997/19737755, 1997/19757553, 1998/19826144, 1998/19838770
(33) DE, DE, DE, DE
(86) PCT/EP98/05438
(87) WO 99/11737
(57) Bitumen nebo asfalt pro zhotovování krytu vozovky obsahuje parafin získaný syntézou podle Fischer-Tropsch (FT-parafin). Kryt vozovky sestává ze spodní pískové nebo šterkové vrstvy (4), na které je uspořádána bitumenozní nosná vrstva (3) obsahující podíl parafinu získaný syntézou podle Fischer-Tropsch, přičemž podíl FT-parafinu vztaheno k podílu bitumenu činí 0,5 až 10 %, s výhodou 2,5 až 7,5 %.
- (74) Chlстина Jiří Ing., Jana Masaryka 43-47, Praha 2, 12000;
- 7 (51) **C 10 M 175/00**
(21) **2000-1290**
(71) PATENT HOLDINGS LTD., Grand Turk, TC;
(72) Shurtleff Edward, Calton, CA;
(54) **Zařízení a způsob pro znovuzískání užitečných olejových produktů z odpadového oleje, obsahující vstříkování vodíku**
(22) 23.10.1998
(32) 23.10.1997
(31) 1997/956480
(33) US
(86) PCT/CA98/00985
(87) WO 99/21945
(57) Zařízení zahrnuje odpařovací komoru (22), ve které je odpadový olej zahříván pomocí ohřívacích prostředků a odpařován, přednostně za teploty, jež působí jeho krakování. Do odpařeného oleje je prostředky pro

vstřikování vstřikován plyný vodík pro nasycení alespoň některých olefinů přítomných v odpařeném oleji. Odpařený olej je pak kondenzován a znovuzískán jako užitečný olejový produkt. Zařízení pracuje při v podstatě atmosférickém tlaku, či za tlaku pouze nepatrně nad atmosférickým tlakem. Hydrogenace odpařeného oleje znovuzískaný olej stabilizuje a brání vytváření dehtů a jiných těžších uhlovodíků, které mohou působit potíže při používání znovuzískaného oleje.

- (74) PATENTSERVIS PRAHA a.s., Jivenská 1, Praha 4, 14000;



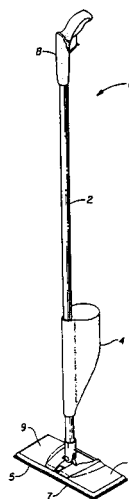
- 7 (51) **C 11 B 3/00, C 12 S 3/18, // (C 12 S 3/18, C 12 R 1:00)**
 (21) **2000-3074**
 (71) NOVO NORDISK A/S, Bagsvaerd, DK;
 (72) Clause Kim, Tolose, DK;
 (54) **Způsob snižování obsahu složek obsahujících fosfor z požitelných olejů**
 (22) 07.04.1999
 (32) 08.04.1998
 (31) 1998/0506
 (33) DK
 (86) PCT/DK99/00202
 (87) WO 99/53001
 (57) Způsob snížení obsahu složek obsahujících fosfor z požitelných olejů s obsahem fosforu 50 až 10 000 ppm zahrnuje inkubaci olejů při pH od 1,5 do 8 s vodným roztokem fosfolipázy A1 - PLA1 nebo fosfolipázy B-PLB, které jsou emulgovány v oleji dokud obsah fosforu neklesne pod 12 ppm, po dobu 1,5 až 8 hodin. Poté se vodná fáze oddělí od oleje. Fosfolipáza je získána z mikroorganismů, výhodně z vláknitých hub, kvasinek nebo bakterií.
- (74) PATENTSERVIS PRAHA a.s., Jivenská 1, Praha 4, 14000;
- 7 (51) **C 11 D 1/12, C 11 D 1/75, C 11 D 3/48, C 11 D 3/50**
 (21) **1999-2467**
 (71) THE PROCTER & GAMBLE COMPANY, Cincinnati, OH, US;
 (72) Reyer Michael Jakob, Grimbergen, BE;
 Aryana Nikipad, Paris, FR;
 (54) **Antibakteriální kapalný detergentní přípravek na mytí nádobí**
 (22) 14.01.1998
 (32) 24.01.1997, 14.08.1997
 (31) 1997/97870006, 1997/97870119
 (33) EP, EP
 (86) PCT/US98/00695
 (87) WO 98/32821
 (57) Kapalné přípravky pro mytí nádobí s antibakteriálními účinky, obsahují surfaktant nebo hydrotrop a nenasycený alifatický terpenický alkohol nebo jeho deriváty. Výše popsané přípravky jsou vhodné pro mytí špinavého nádobí, přičemž v houbě nebo žince nedochází po použití k rozvoji mikroorganismů.
- (74) PATENTSERVIS PRAHA a.s., Jivenská 1, Praha 4, 14000;

- 7 (51) **C 11 D 1/835, C 11 D 3/30**
 (21) **1999-2226**
 (71) UNILEVER N. V., Rotterdam, NL;
 (72) Leach Matthew James, Wirral, GB;
 Niwata Yoshihisa, Haga-gun, JP;
 (54) **Čistící prostředek**
 (22) 15.12.1997
 (32) 20.12.1996
 (31) 1996/9626610
 (33) GB
 (86) PCT/EP97/07152
 (87) WO 98/28391
 (57) Čistící prostředky, které působí na povrchy rozprašením, přičemž kationtové povrchově aktivní látky napomáhají odstraňovat nečistotu, která se v budoucnu na uvedený povrch uloží. Tyto prostředky obsahují směs povrchově aktivních látek, kde uvedená směs povrchově aktivních látek obsahuje a) alespoň 65 % hmotnostních z celkových povrchově aktivních látek neiontové povrchově aktivní látky, b) méně než 1 % hmotnostních z celkových povrchově aktivních látek aniontové povrchově aktivní látky, c) 0,1 až 35 % hmotnostních z celkových povrchově aktivních látek kationtové povrchově aktivní látky, kterou je kvarterní amoniová sloučenina obsahující jeden mastný alkyl, přičemž alkylové řetězce obsahují alespoň 10 % hmotnostních C₁₈-C₂₆ alkylových skupin, kde uvedený prostředek dále obsahuje alespoň 0,5 % hmotnostních organického aminu s hodnotou pKa alespoň 8,0.
- (74) Korejzová Zdenka JUDr., Spálená 29, Praha 1, 11000;
- 7 (51) **C 11 D 1/835, C 11 D 3/37**
 (21) **1999-3201**
 (71) UNILEVER N. V., Rotterdam, NL;
 (72) Das Julie Rosalyn, Bebington, GB;
 Rabone Kenneth Leslie, Bebington, GB;
 Sharples Martin, Bebington, GB;
 (54) **Čistící prostředek**
 (22) 24.02.1998
 (32) 11.03.1997
 (31) 1997/9704989
 (33) GB
 (86) PCT/EP98/01273
 (87) WO 98/40452
 (57) Čistící prostředek na tvrdé povrchy o hodnotě pH 3 až 11, obsahující a) 1 až 30 hmotnostních % neiontové povrchově aktivní látky, b) 0,005 až 5 hmotnostních % vodou rozpustného, aniontového polymeru majícího průměrnou molekulovou hmotnost menší než 1 000 000, přičemž uvedený polymer neobsahuje skupiny kvarterního dusíku a poměr polymeru a neiontové látky je 0,1:1 či menší, a c) 0,005 až 5 hmotnostních % kationtové povrchově aktivní látky. Předpokládá se, že v přítomnosti kationtové povrchově aktivní látky požadované v tomto vynálezu může negativně nabitý polymer (tj. s disociovanými karboxyly) vzájemně reagovat s kationtovou povrchově aktivní látkou a neiontovou povrchově aktivní látkou za vytvoření komplexu tvořeného třemi složkami, který pak nanáší neiontovou povrchově aktivní látku během čištění nečistoty a/nebo povrchu. I když mechanismus není zcela jasný, může to být způsobeno vzájemnou interakcí nabitého polymeru a směsných micel kationtové a neiontové povrchově aktivní látky.
- (74) Korejzová Zdenka JUDr., Spálená 29, Praha 1, 11000;
- 7 (51) **C 11 D 11/04**
 (21) **1999-3414**
 (71) THE PROCTER & GAMBLE COMPANY, Cincinnati, OH, US;
 (72) Sherrington Paul Richard, Newcastle upon Tyne, GB;
 Whitehurst Gary Roy, Newcastle upon Tyne, GB;
 Stephenson Colin, Newcastle upon Tyne, GB;

- Hartshorn Richard Timothy, Northumberland, GB;
- (54) **Detergentní částice, granulární detergentní prostředek zahrnující částici, způsob přípravy částice, způsob zlepšení distribuce detergentního prostředku a použití hydrotropu v detergentním prostředku**
- (22) 02.04.1998
(32) 02.04.1997
(31) 1997/9706671
(33) GB
(86) PCT/US98/06569
(87) WO 98/44084
(57) Předkládané řešení se vztahuje ke zlepšení distribuce detergentního prostředku nebo částice použitím hydrotropu v detergentním prostředku nebo částici, které zahrnují surfaktantovou složku, vhodněji zahrnují aniontový sulfonanový surfaktant, a kde přidáním hydrotropu k surfaktantové složce je redukována viskozita surfaktantové složky ve vodě. Předkládané řešení se také vztahuje k detergentní částici použitelné v detergentních prostředcích, které zahrnují aniontový sulfonanový surfaktant, který je přítomen v rozmezí od 0,01 % do 45,0 % hmotnosti částice a ve které může být přítomna v rozmezí od 0,0 % do 30 % hmotnosti částice fosfátová složka.
- (74) PATENTSERVIS PRAHA a.s., Jivenská 1, Praha 4, 14000;
- 7 (51) **C 11 D 17/00, C 11 D 3/12, C 11 D 1/12, C 11 D 1/37**
(21) **1999-3144**
(71) HENKEL KOMMANDITGESELLSCHAFT AUF AKTIEN, Düsseldorf, DE;
(72) Hennen Udo, Krefeld, DE;
Roseneck Evelyn, Krefeld, DE;
Scholz Wolfhard, Krefeld, DE;
Schneider Werner Dr., Krefeld, DE;
- (54) **Tvarovaná hmota syntetického detergentu**
- (22) 21.02.1998
(32) 03.03.1997
(31) 1997/19708605
(33) DE
(86) PCT/EP98/01011
(87) WO 98/39408
(57) Tvarovaná hmota syntetického detergentu s výhodou ve formě kostek, která obsahuje alespoň 25 % hmotnostních syntetických tensidů a alespoň 30 % hmotnostních netensidových organických plastifikátorů a plnidel a 5 až 30 % hmotnostních talku, který způsobí výrazné zlepšení tvarovatelnosti a vlastností pěny. Syntetickými tensidy jsou s výhodou soli acylisethionátů a/nebo soli monoalkylesterů kyseliny sulfojantarové, organickými plastifikátory jsou s výhodou mastné alkoholy, volné mastné kyseliny, estery mastných kyselin nebo škroby.
- (74) Korejzová Zdenka JUDr., Spálená 29, Praha 1, 11000;
- 7 (51) **C 11 D 17/00, C 11 D 3/22, C 11 D 11/00**
(21) **1999-3238**
(71) HENKEL KOMMANDITGESELLSCHAFT AUF AKTIEN, Düsseldorf, DE;
(72) Blasey Gerhard Dr., Düsseldorf, DE;
Jung Dieter Dr., Hilden, DE;
Kruse Hans-Friedrich, Korschenbroich, DE;
Schambil Fred Dr., Monheim, DE;
- (54) **Čistící prostředek**
- (22) 04.03.1998
(32) 13.03.1997
(31) 1997/19710254
(33) DE
(86) PCT/EP98/01203
(87) WO 98/40463
(57) Tvarovaná tělíska pracího nebo čistícího prostředku, která obsahují ve zvláštní formě rozvolňovačla, která jsou schopna zvyšovat kapilaritu a porozitu tvarového tělíska a mají vysokou schopnost adsorbovat vodu. Rozvolňovačlo je v tělísku přítomno v granulární formě a popřípadě ve formě kogranulátu, přičemž granulát rozvolňovačla obsahuje alespoň 20 % hmotnostních rozvolňovačla a jeho rozdělení velikosti částic při síťové analýze je nastaveno tak, že obsahuje maximálně 1 % hmotnostních prachových podílů a celkově méně než 10 % hmotnostních granulátu rozvolňovačla má velikost částic menší než 0,2 mm a alespoň 50 % hmotnostních ostatních složek tvarových tělísek má velikost částic mezi 0,2 a 3 mm. Způsob výroby tvarovaných tělísek pracího nebo čistícího prostředku se provádí smícháním za sucha rozvolňovačla s ostatními složkami a následným lisováním na tablety. Součástí řešení je i použití tímto způsobem získaných tablet.
- (74) Korejzová Zdenka JUDr., Spálená 29, Praha 1, 11000;
- 7 (51) **C 11 D 17/00, C 11 D 11/00, C 11 D 1/37, C 11 D 3/22, C 11 D 3/37**
(21) **1999-3351**
(71) UNILEVER N. V., Rotterdam, NL;
(72) Farrell Terence James, West New York, NJ, US;
Quinn David, North Arlington, NJ, US;
McFann Gregory Jay, East Rutherford, NJ, US;
Rattinger Gail Beth, Teaneck, NJ, US;
Tsaur Liang Sheng, Norwood, NJ, US;
- (54) **Kostka s obsahem smáčedla**
- (22) 23.01.1998
(32) 21.03.1997, 21.03.1997
(31) 1997/821502, 1997/821501
(33) US, US
(86) PCT/EP98/00528
(87) WO 98/42814
(57) Kostka s obsahem smáčedla obsahuje A) 1 až 30 % pomocného prostředku, tvořeného a) 1 až 70 % hmotnostními práškové látky s příznivým účinkem, b) 15 až 98 % hmotnostními práškového nosiče s teplotou tání vyšší než teplota sušící komory, v níž je pomocný prostředek vytvářen, c) 1 až 10 % hmotnostními vody a d) 0 až 30 % hmotnostními pomocné látky pro snadnější ukládání nebo zpracování, zvolené ze skupiny i) aniontová, kationtová, neiontová a amfoterní smáčedla, ii) kationtové polymery a iii) hydrofilní polymery a B) 99 až 70 % základního materiálu s obsahem 5 až 90 % systému smáčedel, která se volí ze skupiny mýdla, aniontová smáčedla, neiontová smáčedla, amfoterní smáčedlo, kationtová smáčedla a směsi těchto látek, přičemž pomocný prostředek ve formě prášku se připravuje sušením rozprašováním. Součástí podstaty řešení tvoří také způsob výroby kostky.
- (74) Korejzová Zdeňka JUDr., Spálená 29, Praha 1, 11000;
- 7 (51) **C 11 D 17/00, C 11 D 1/94, C 11 D 1/37, C 11 D 1/83, C 11 D 3/37, // C 11 D 1/12, C 11 D 1/90**
(21) **1999-3352**
(71) UNILEVER N. V., Rotterdam, NL;
(72) Tsaur Liang Sherg, Norwood, NJ, US;
- (54) **Kostka mycího prostředku**
- (22) 23.01.1998
(32) 21.03.1997
(31) 1997/821504
(33) US
(86) PCT/EP98/00529
(87) WO 98/42815
(57) Kostka mycího prostředku je připravena tak, že se odděleně připraví suchý pomocný prostředek, obsahující 20 až 96 % hmotnostních látky s příznivým účinkem, 2 až 40 % hmotnostních kationtového polymeru pro usnadnění ukládání a 0 až 78 % hmotnostních ve vodě rozpustného nebo dispergovatelného plniva, tento pomocný prostředek se pak přidá k základnímu materiálu pro výrobu mycích kostek s obsahem systému smáčedel a vzniklá směs se běžným způsobem zpracuje na mycí kostky.
- (74) Korejzová Zdeňka JUDr., Spálená 29, Praha 1, 11000;

- 7 (51) **C 11 D 17/00**
 (21) **1999-3401**
 (71) UNILEVER N. V., Rotterdam, NL;
 (72) Boskamp Jelles Vincent, Vlaardingen, NL;
 (54) **Prací prostředek**
 (22) 18.03.1998
 (32) 24.03.1997
 (31) 1997/9706083
 (33) GB
 (86) PCT/EP98/01769
 (87) WO 98/42816
 (57) Tableta pracího prostředku pro praní tkanin vylisovaná z prostředku ve formě částic obsahujícího 5 až 50 % hmotnostních detergentně účinné látky, 2 až 60 % hmotnostních ve vodě rozpustného anorganického fosfátového builderu a další složky včetně 8 až 30 % peroxidového bělicího prostředku, kde tableta má hustotu alespoň 1040 g/l a bělicím prostředkem je peruhličen sodný, tetrahydrát perboritanu sodného nebo jejich směs. Tato volba peroxidového bělicího prostředku vede k dosažení výhodnější kombinace pevnosti před použitím s rychlostí rozpadávání při použití.
 (74) Korejzová Zdeňka JUDr., Spálená 29, Praha 1, 11000;

- 7 (51) **C 11 D 17/04, A 47 L 13/16**
 (21) **1999-3120**
 (71) PROCTER & GAMBLE COMPANY, Cincinnati, OH, US;
 (72) Policichio Nicola John, Mason, OH, US;
 Masters Ronald Anthony, Loveland, OH, US;
 Sherry Alan Edward, Cincinnati, OH, US;
 (54) **Čistící roztok k použití ve spojitosti s pracovním nástrojem se superabsorpční hmotou a souprava pracovního nástroje**
 (22) 16.03.1998
 (32) 20.03.1997, 08.05.1997
 (31) 1997/041273, 1997/045858
 (33) US, US
 (86) PCT/IB98/00356
 (87) WO 98/42819
 (57) Čistící roztok k použití v součinnosti s čistící vložkou obsahující účinné množství superabsorpční hmoty. Tato čistící vložka je přednostně součástí pracovního nástroje, který se skládá z rukojeti a z přednostně sejmutebné čistící vložky. Čistící roztok obsahuje malé množství účinného povrchového činidla, které má přednostně lineární strukturu a je relativně hydrofilní, přičemž množství obsažených hydrofobních látek se pohybuje pod 0,5 % a hodnota pH je větší než zhruba 9 tak, aby bylo umožněno rychlé pohlčení nečistot superabsorpční hmotou. Řešení zahrnuje postup použití čistícího roztoku spolu s čistící vložkou.
 (74) PATENTSERVIS PRAHA a.s., Jivenská 1, Praha 4, 14000;



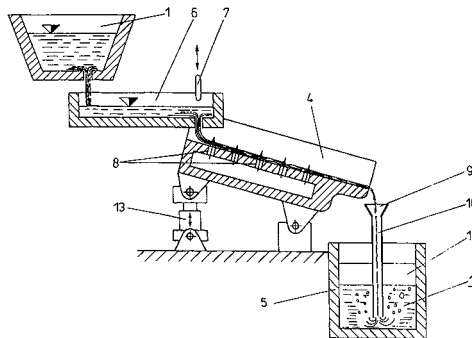
- 7 (51) **C 11 D 17/06**
 (21) **1999-3252**
 (71) UNILEVER N. V., Rotterdam, NL;
 (72) Bartoletti Marcella Margherita Leda, Casalpusterlengo, IT;
 Morris Ronald Meredith, Budapest, HU;
 Tummiolo Roberto, Casalpusterlengo, IT;
 (54) **Čistící blok**
 (22) 02.03.1998
 (32) 14.03.1997
 (31) 1997/9705346
 (33) GB
 (86) PCT/EP98/01289
 (87) WO 98/41608
 (57) Čistící blok pro toaletní mísy s pomalým uvolněním svých složek obsahuje a) bělicí činidlo nebo jeho prekurzor, b) olejový kapalný parfém a c) ve vodě nerozpustný polymer ve formě gelu, odvozený od jednoho nebo většího počtu ethylenicky nenasycených monomerů s obsahem karboxylových skupin.
 (74) Korejzová Zdeňka JUDr., Spálená 29, Praha 1, 11000;
- 7 (51) **C 12 G 3/12**
 (21) **1999-1686**
 (71) SKALICKÝ Eugen Ing., Praha, CZ;
 (72) Skalický Eugen Ing., Praha, CZ;
 (54) **Pivní lihovina a způsob její výroby**
 (22) 11.05.1999
 (57) Pivní lihovina, obsahující 18 až 35 % alkoholu a 25 až 100 g/l extraktu, se získává vymrazováním piva a odstraněním vzniklých ledových krystalků.
 (74) Jirotková Ivana Ing.
 Guttman Michal JUDr. Ing.
 Andera Jiří Ing.
 , Nad Štolou 12, Praha 7, 17000;
- 7 (51) **C 12 N 9/88, A 61 K 38/51, A 61 P 7/02, A 61 P 9/06, A 61 P 9/10**
 (21) **2000-3061**
 (71) ID-PHARMA GMBH, Jena, DE;
 (72) Presselt Norbert, Kahla, DE;
 Müller Peter-Jürgen, Jena, DE;
 Ozegowski Jörg-Hermann, Jena, DE;
 Härtl Albert, Jena, DE;
 Peschel Gundela, Jena, DE;
 (54) **Farmaceutické přípravky obsahující enzym mikrobiálního původu štěpící kyselinu hyaluronovou**
 (22) 22.12.1999
 (32) 23.12.1998, 23.12.1998
 (31) 1998/19860541, 1998/19860542
 (33) DE, DE

- (86) PCT/DE99/04108
(87) WO 00/39290
- (57) Řešení se týká farmaceutických přípravků vhodných jako injekční preparáty k terapeutickému používání při léčení onemocnění cév, která se vyskytují přímo jako následek aterosklerotických usazenin na vnitřních stěnách arterií. Injekční preparáty obsahují hyaluronátlyázu bakteriálního původu respektive u tohoto enzymu připravený enzymový fragment štěpící hyaluronát. Tento enzymový fragment bakteriální hyaluronátlyázy štěpící hyaluronát je rovněž předmětem řešení. Lze ho připravit tím, že se holoenzym podrobí působení specificky štěpící proteázy.
- (74) Čermák Karel Dr., Národní třída 32, Praha 1, 11000;
- 7 (51) **C 12 N 9/98**
(21) **2000-2307**
(71) GENENCOR INTERNATIONAL, INC., Palo Alto, CA, US;
(72) Becker Nathaniel T., Burlingame, CA, US;
Christensen Robert I. Jr., Pinole, CA, US;
Green Thomas S., Montara, CA, US;
(54) **Granule s proteinovou maticí**
(22) 18.12.1998
(32) 20.12.1997, 27.10.1998
(31) 1997/995457, 1998/105874
(33) US, US
(86) PCT/US98/27119
(87) WO 99/32613
(57) Řešení se týká granulí s proteinovým jádrem, které obsahuje proteinovou maticí, ve směsi s cukrem, alkoholickým cukrem a strukturačním činidlem. Mimo to je možno tuto maticí nebo základ částice ještě opatřit bariérovou vrstvou nebo povlakem. Proteinem může být enzym nebo terapeutický protein, jako je hormon. Součástí řešení tvoří také způsob výroby uvedených granulí.
- (74) Korejzová Zdeňka JUDr., Spálená 29, Praha 1, 11000;
- 7 (51) **C 12 N 15/29, C 12 N 15/82, C 07 K 14/415, A 23 L 3/375, A 23 G 9/02, A 23 G 9/04, A 01 H 5/00**
(21) **2000-2696**
(71) UNILEVER N. V., Rotterdam, NL;
(72) Jarman Carl Dudley, Sharnbrook, GB;
Sidebottom Christopher Michael, Sharnbrook, GB;
Twigg Sarah, Sharnbrook, GB;
Worrall Dawn, Heslington, GB;
(54) **Protimrazový protein**
(22) 23.12.1998
(32) 22.01.1998
(31) 1998/9801408
(33) GB
(86) PCT/EP98/08553
(87) WO 99/37782
(57) Popisuje protimrazový protein obsahující alespoň 40 % aminokyselin S, T nebo N a vykazující alespoň 80 % překryv s následující aminokyselinovou sekvencí D-E-Q-P-N-T-I-S-G-S-N-N-T-V-R-S-G-S-K-N-V-L-A-G-N-D-N-T-V-I-S-G-D-N-N-S-V-S-G-S-N-N-T-V-V-S-G-N-D-N-T-V-T-G-S-N-H-V-V-S-G-T-N-H-I-V-T-D-N-N-N-N-V-S-G-N-D-N-N-V-S-G-S-F-H-T-V-S-G-G-H-N-T-V-S-G-S-N-N-T-V-S-G-S-N-H-V-V-S-G-S-N-K-V-T-D-A a jeho upravené verze, které nemají ovlivnění inhibiční vlastnosti pro rekrystalizace ledu.
- (74) Korejzová Zdeňka JUDr., Spálená 29, Praha 1, 11000;
- 7 (51) **C 12 N 15/57, C 12 N 9/54, C 11 D 3/386, A 23 K 1/165**
(21) **2000-1503**
(71) THE PROCTER & GAMBLE COMPANY, Cincinnati, OH, US;
GENENCOR INTERNATIONAL, INC., Palo Alto, CA, US;
(72) Schellenberger Volker, Burlingame, CA, US;
Kellis James T. Jr., Portola Valley, CA, US;
- Paech Christian, Palo Alto, CA, US;
Nadhery Joanne, San Francisco, CA, US;
Naki Donald P., San Francisco, CA, US;
Poulose Ayrookaran J., Belmont, CA, US;
Callier Katherine D., Redwood City, CA, US;
Caldwell Robert M., Redwood City, CA, US;
Baeck André C., Bonheiden, BE;
- (54) **Vícenásobně substituované varianty proteáz**
(22) 23.10.1998
(32) 23.10.1997, 23.10.1997, 23.10.1997
(31) 1997/956323, 1997/956324, 1997/956564
(33) US, US, US
(86) PCT/US98/22500
(87) WO 99/20769
(57) Varianta proteázy obsahující substituci aminokyseliny v poloze zbytku odpovídající poloze 103 a v jedné nebo více poloh 236 a 245 subtilizínu Bacillus amyloliquefaciens a substituci jedné nebo více aminokyselin v polohách zbytků vybraných ze skupiny zahrnující polohy zbytků odpovídající polohám 1,3,4,8,10,12, 13, 16, 17, 18, 19, 20, 21, 22, 24, 27, 33, 37, 38, 42, 43, 48, 55, 57, 58, 61, 62, 68, 72, 75, 76, 77, 78, 79, 86, 87, 89, 97, 98, 99, 101, 102, 104, 106, 107, 109, 111, 114, 116, 117, 119, 121, 123, 126, 128, 130, 131, 133, 134, 137, 140, 141, 142, 146, 147, 158, 159, 160, 166, 167, 170, 173, 174, 177, 181, 182, 183, 184, 185, 188, 192, 194, 198, 203, 204, 205, 206, 209, 210, 211, 212, 213, 214, 215, 216, 217, 218, 222, 224, 227, 228, 230, 232, 237, 238, 240, 242, 243, 244, 246, 247, 248, 249, 251, 252, 253, 254, 255, 256, 257, 258, 259, 260, 261, 262, 263, 265, 268, 269, 270, 271, 272, 274, a 275 subtilizínu mikroorganismu Bacillus amyloliquefaciens, kde v případě, že substituce v poloze odpovídající poloze zbytku 103 se kombinuje se substitucí v poloze odpovídající poloze zbytku 76, také existuje substituce v jedné nebo více poloh zbytků, které jsou jiné než polohy zbytků odpovídající polohám 27, 99, 101, 104, 107, 109, 123, 128, 166, 204, 206, 210, 216, 217, 218, 222, 260, 265 nebo 274 subtilizínu mikroorganismu Bacillus amyloliquefaciens.
- (74) Korejzová Zdeňka JUDr., Spálená 29, Praha 1, 11000;
- 7 (51) **C 12 P 7/64**
(21) **2000-3373**
(71) THE PROCTER & GAMBLE COMPANY, Cincinnati, OH, US;
(72) Trout James Earl, West Chester, OH, US;
Howie John Keeney, Oregonia, OH, US;
(54) **Způsob odstranění stravitelného tuku ze surové reakční směsi a způsob syntetizování polyesterů polyolu a mastných kyselin**
(22) 17.03.1999
(32) 23.03.1998
(31) 1998/079087
(33) US
(86) PCT/US99/05621
(87) WO 99/49071
(57) Způsob odstranění stravitelného tuku ze surové reakční směsi, která obsahuje nestavitelný tuk a alespoň jeden stravitelný tuk s řetězcí mastných kyselin, sestává z: A) zpracování surové reakční směsi s vodným roztokem obsahujícím lipasu při pH dostatečném pro tvorbu mýdel z řetězců mastných kyselin B) odstranění mýdel nebo odstranění volných mastných kyselin. Způsob syntetizování polyesterů polyolu a mastných kyselin reakcí neesterifikovaného polyolu, který má hydroxylové skupiny s polyolem esterifikovaným mastnými kyselinami za přítomnosti bazického katalyzátoru a emulgačního činidla.
- (74) PATENTSERVIS PRAHA a.s., Jivenská 1, Praha 4, 14000;

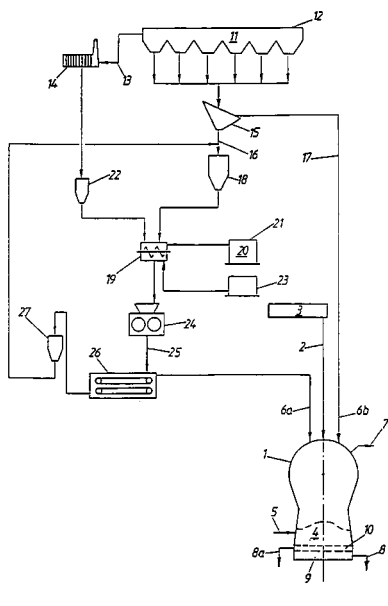
- 7 (51) **C 12 P 13/00, C 12 P 13/04**
 (21) **2000-3177**
 (71) CELGRO, Annandale, NJ, US;
 (72) Wu Wei, Wilmington, DE, US;
 Bhatia Mohit B., Washington, NJ, US;
 Lewis Craig M., East Windsor, NJ, US;
 Lang Wei, Edison, NJ, US;
 Wang Alice, Green Brook, NJ, US;
 Matcham George W., Bridgewater, NJ, US;
- (54) **Způsob zlepšení enzymatické syntézy chirálních aminů**
 (22) 10.03.1999
 (32) 11.03.1998
 (31) 1998/077520
 (33) US
 (86) PCT/US99/05150
 (87) WO 99/46398
 (57) 2-aminopropan se použije jako donor aminoskupiny při stereoselektivní syntéze chirálního aminu z ketonu pomocí transaminasy. Výhodně se připraví (S)-1-methoxy-2-aminopropan kontaktováním methoxyacetonu s transaminasou v přítomnosti 2-aminopropanu, jako donoru aminoskupiny, do okamžiku, kdy dojde k přeměně podstatného množství methoxyacetonu na (S)-1-methoxy-2-aminopropan a k přeměně 2-aminopropanu na aceton.
- (74) Všečeka Miloš JUDr., Hálkova 2, Praha 2, 12000;
- 7 (51) **C 12 P 19/04, C 12 P 19/26, C 08 B 37/00, // (C 12 P 19/04, C 12 R 1:01,), (C 12 P 19/26, C 12 R 1:01)**
 (21) **2000-2373**
 (71) NORTH AMERICAN VACCINE, INC., Columbia, MD, US;
 (72) Michon Francis, Bethesda, MD, US;
 Blake Milan, Fulton, MD, US;
- (54) **Způsob extrakce kapsulárních polysacharidů z buněčných komponent gramnegativních a grampozitivních bakterií a modifikovaný kapsulární polysacharid**
 (22) 23.12.1998
 (32) 23.12.1997
 (31) 1997/0068608
 (33) US
 (86) PCT/US98/27375
 (87) WO 99/32653
 (57) Způsob izolace kapsulárních polysacharidů (CPS) ze supernatantů kultur i buněk gramnegativních a grampozitivních bakterií bazickou extrakcí, při které se působením bazického činidla odseparuje nukleová kyselina nebo protein. Z nukleové kyseliny nebo proteinu se výhodně CPS chromatograficky oddělí, acyluje a opětovně chromatograficky přečistí. Tímto způsobem lze získat nový modifikovaný CPS pro přípravu vakcín a pro imunizaci proti bakteriální infekci.
- (74) PATENTSERVIS PRAHA a.s., Jivenská 1, Praha 4, 14000;
- 7 (51) **C 21 B 3/06, C 21 C 1/04**
 (21) **2000-649**
 (71) "HOLDERBANK" FINANCIERE GLARUS AG, Glarus, CH;
 (72) Edlinger Alfred, Baden, CH;
- (54) **Způsob snížení obsahu křemíku v surovém železe před jeho zkujněním na ocel**
 (22) 09.06.1999
 (32) 10.06.1998
 (31) 1998/1006
 (33) AT
 (86) PCT/AT99/00149
 (87) WO 99/64635
 (57) Způsob snížení obsahu křemíku v surovém železe před jeho zkujněním na ocel, kdy se tekutá ocelářská struska s obsahem křemíku odpovídajícím jeho obsahu v surovém

železe a s obsahem kyslíčnicku železnatého a/nebo oxidu chromu odpovídajícím jejich obsahu ve strusce po odpichu z vysoké pece, přivede do lázně se surovým železem odpíchnutým z vysoké pece, přičemž její množství je takové, že obsah křemíku v surovém železe odpíchnutým z vysoké pece, přičemž její množství je takové, že obsah křemíku v surovém železe se udržuje pod 0,5 % hmotnostními při současném nárůstu obsahu oxidu křemičitého ve strusce při redukci kyslíčnicku železnatého a/nebo oxidů chromu ve strusce, přičemž se udržuje teplota lázně složené ze strusky a železa pod 1500 °C.

- (74) Malůšek Jiří Ing., Mendlovo nám. 1a, Brno, 60300;



- 7 (51) **C 21 B 13/00**
 (21) **1999-4783**
 (71) VOEST-ALPINE INDUSTRIEANLAGENBAU GMBH, Linz, AT;
 (72) Schrey Günter, Linz, AT;
 Zahedi Parviz, Asten, AT;
- (54) **Způsob a zařízení pro výrobu tekutého kovu**
 (22) 03.07.1998
 (32) 04.07.1997
 (31) 1997/1157
 (33) AT
 (86) PCT/AT98/00165
 (87) WO 99/01583
 (57) Předložené řešení se týká způsobu výroby tekutého kovu, především tekutého surového železa (9) nebo tekutých ocelových výchozích polotovarů, z nosičů kovu, především částečně redukováné nebo redukováné železné houby (3), v natavovacím zplynovači (1), ve kterém se za přivádění alespoň částečně jemným uhlím (16) a uhelným prachem (13) vytvořeného uhlíkatého materiálu a kyslíku nebo plynu, obsahujícího kyslík, v loži (4), tvořeném uvedeným uhlíkatým materiálem nosiče kovu za současného tvoření redukčního plynu natavují, popřípadě po jejich konečné redukci, přičemž se používají jemné uhly (16) a uhelný prach (13) po vysoušení v teplém stavu míchá s bitumenem (20) a následně se zastudena briketuje s tím, že se vyrobené brikety (25) do natavovacího zplynovače (1) vkládají ve studeném stavu, a že se v natavovacím zplynovači (1) podrobují šokovému zahřívání. Předložené řešení se rovněž týká zařízení k provádění tohoto způsobu.
- (74) Všečeka Miloš Dr., Hálkova 2, Praha 2, 12000;



7 (51) **C 21 B 13/14, F 27 D 3/08**

(21) **2000-737**

(71) VOEST-ALPINE INDUSTRIEANLAGENBAU GMBH, Linz, AT;

(72) Heckmann Hado Dr., Düsseldorf, DE;
Schleich Georg, Düsseldorf, DE;
Günther Wolfgang, Neuss, DE;
Wieder Kurt, Schwertbert, AT;
Stastny Wilhelm, Alberndorf, AT;

(54) **Zařízení pro výrobu železné houby**

(22) 26.08.1998

(32) 02.09.1997

(31) 1997/19739443

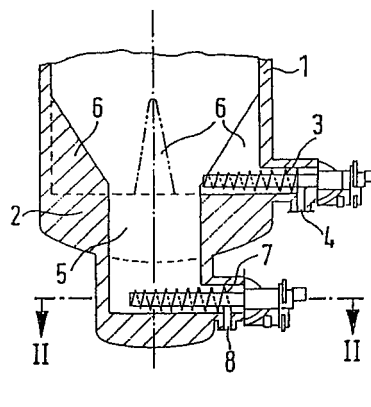
(33) DE

(86) PCT/DE98/02581

(87) WO 99/11825

(57) Navrhované zařízení zahrnuje šachtovou pec s přímou redukcí, do které se přivádí horký, prach obsahující, redukční plyn. Tento redukční plyn se vyrábí ve zplynovací částečnou oxidací pevných uhlíkových částic a prochází přes boční vstupy redukčního plynu do spodního konce redukční zóny šachtové pece. Kusy oxidu železa se plní do horní části šachtové pece s přímou redukcí a jsou jako železná houba radiálně vynášeny na spodním konci šachtové pece s přímou redukcí pomocí vynášecích prostředků (3). Další vynášecí prostředek železné houby je uspořádán ve střední části šachtové pece s přímou redukcí. Tento další vynášecí prostředek je umístěn pod základnou (2) v oblasti mezi vnitřními konci vynášecích prostředků (3). Mezi každými dvěma vynášecími prostředky (3) je uspořádáno vodící zařízení (6), které vyčnívá vzhůru nad tyto vynášecí prostředky (3) tak, že železná houba, která padá dolů, je vedena do stran na vynášecí prostředky (3) a radiálně k dalšímu vynášecímu otvoru. Jako vynášecí prostředky se s výhodou použijí šnekové dopravníky. Vodící zařízení pak s výhodou zahrnuje horní okraj, který probíhá diagonálně od konce dalšího vynášecího otvoru směrem vzhůru k vnitřní stěně šachtové pece s přímou redukcí a může se ve směru dolů a radiálně směrem vně s výhodou rozšiřovat na šířku prostoru mezi vynášecími prostředky.

(74) Andera Jiří Ing., Nad Štolou 12, Praha 7, 17000;



7 (51) **C 22 C 18/00, C 23 C 2/06**

(21) **1999-4054**

(71) N. V. UNION MINIERE S. A., Brussels, BE;

(72) Gilles Michael, Geel, BE;

(54) **Slitina a způsob zinkování oceli ponorem**

(22) 25.05.1998

(32) 23.05.1997

(31) 1997/97201536

(33) EP

(86) PCT/BE98/00075

(87) WO 98/53109

(57) Zinková slitina pro zinkování ocele ponorem, zejména pro zinkování ocelových dílů ponorem obsahuje 1 až 5 hmotn. % dílů cínu a bismutu, 0 až saturační koncentraci olova, 0,025 až 0,200 hmotn. % alespoň jednoho kovu z množiny zahrnující nikl, chrom a mangan a 0 až 0,030 hmotn. % alespoň jednoho kovu z množiny zahrnující hliník, vápník a hořčík, přičemž zbytek je tvořen zinkem a neodstranitelnými nečistotami. při způsobu zinkování ocelových dílů se díly ponoří do lázně vytvořené ze zinkové slitiny.

(74) Hakr Eduard Ing., Přístavní 24, Praha 7, 17000;

7 (51) **C 22 C 38/04, C 22 C 38/38, B 60 R 19/03**

(21) **1999-3629**

(71) BENTELER AG, Paderborn, DE;

(72) Töpker Dieter Dr., Paderborn, DE;

(54) **Slitinová ocel k výrobě nárazníků pro motorová vozidla**

(22) 13.10.1999

(32) 13.10.1998

(31) 1998/29818245

(33) DE

(57) Slitinová ocel pro trubky, plechy nebo profily k výrobě nárazníků pro motorová vozidla, sestává, vyjádřeno v hmotnostních procentech, z 0,17, až 0,20 % uhlíku, 1,70 až 2,20 % manganu, 0,45 až 0,75 % chromu, 0,10 až 0,35 % molybdenu, 0,03 až 0,05 % hliníku, 0,001 až 0,05 % titanu, 0,01 až 0,12 % vanadu, 0,025 až 0,06 % niobu, 0,0001 až 0,10 % zirkonu, 0,002 až 0,003 boru, 0,01 až 0,04 % dusíku, až 0,15 % křemíku, jakož i až 0,025 % fosforu a až 0,010 % síry, přičemž zbytek je železo, včetně nečistot, podmíněných tavením, a součet složek slitiny titanu, vanadu a niobu je 0,16 až 0,25 %.

(74) Všetečka Miloš JUDr., Hálkova 2, Praha 2, 12000;

7 (51) **C 22 C 38/04, C 22 C 38/38, B 60 R 19/03**

(21) **1999-3630**

(71) BENTELER AG, Paderborn, DE;

(72) Töpker Dieter Dr., Paderborn, DE;

(54) **Slitinová ocel**

(22) 13.10.1999

(32) 13.10.1998

(31) 1998/29818244

(33) DE

(57) Slitinová ocel pro trubky, plechy nebo profily k výrobě zesílené karosérie pro motorová vozidla, především

- nárazového nosníku nebo zesílení předního a středního sloupku, sestává vyjádřeno v hmotnostních procentech z 0,1 až 0,17 % uhlíku, 2,0 až 2,8 % manganu, 0,4 až 0,8 % chromu, 0,1 až 0,35 % molybdenu, 0,03 až 0,07 % hliníku, 0,002 až 0,003 % boru, 0,0001 až 0,05 % titanu, 0,08 až 0,12 vanadu, 0,025 až 0,06 % niobu, 0,0001 až 0,10 % zirkonu, 0,01 až 0,05 % dusíku, až 0,3 % křemíku, jakož i až 0,025 % fosforu a 0,010 % síry, přičemž zbytek je železo včetně znečištění, podmíněných tavením, a součet složek slitiny titanu, vanadu a niobu je 0,16 až 0,25 %.
- (74) Všečka Miloš JUDr., Hálkova 2, Praha 2, 12000;
- 7 (51) **C 22 C 38/08, F 25 B 19/00, F 25 D 23/00**
(21) **1999-4552**
(71) EXXONMOBIL UPSTREAM RESEARCH COMPANY, Houston, TX, US;
(72) Bowen Ronald R., Magnolia, TX, US;
Minta Moses, Sugar Land, TX, US;
Rigby James R., Kingwood, TX, US;
(54) **Rozvodné potrubní systémy pro přepravu zkapalněného zemního plynu**
(22) 18.06.1998
(32) 20.06.1997, 28.07.1997, 19.12.1997
(31) 1997/050280, 1997/053966, 1997/068180
(33) US, US, US
(86) PCT/US98/12704
(87) WO 98/59084
(57) Rozvodné potrubní systémy pro přepravu stlačeného zkapalněného zemního plynu při tlaku 1035 kPa až 7590 kPa a teplotách od -123°C do -62°C, kde potrubí a další komponenty rozvodných potrubních systémů jsou zhotoveny z ultra vysoce pevné nízkolegované oceli obsahující méně než 9 % hmotn. niklu a mající pevnost v tahu vyšší než 830 MPa a houževnatost do teploty křehnutí DBTT nižší než -73 °C.
- (74) Vanděliková Jana Ing., Petřská 12, Praha 1, 11000;
- 7 (51) **C 22 C 38/08, F 25 B 19/00, F 25 D 23/00**
(21) **1999-4553**
(71) EXXONMOBIL UPSTREAM RESEARCH COMPANY, Houston, TX, US;
(72) Woodall Robert M., The Woodlands, TX, US;
Bowen Ronald R., Magnolia, TX, US;
Fairchild Douglas P., Sugar Land, TX, US;
(54) **Zdokonalený systém pro zpracování, skladování a přepravu zkapalněného zemního plynu**
(22) 18.06.1998
(32) 20.06.1997, 28.07.1997, 19.12.1997, 14.05.1998
(31) 1997/050280, 1997/053966, 1997/068226, 1998/085467
(33) US, US, US, US
(86) PCT/US98/12726
(87) WO 98/59085
(57) Zásobník pro skladování stlačeného zkapalněného zemního plynu při tlaku 1035 kPa až 7590 kPa a teplotě od -123 °C do -62 °C (-80 °F) je zhotoven z ultra vysoce pevné nízkolegované oceli obsahující méně než 9% hmotn. niklu a mající pevnost v tahu vyšší než 830 MPa a houževnatost do teploty křehnutí DBTT nižší než -73 °C. Rovněž potrubí a s ním spojené komponenty a tlakové nádoby jsou v tomto systému zhotoveny z ultra vysoce pevné nízkolegované oceli.
- (74) Vanděliková Jana Ing., Petřská 12, Praha 1, 11000;
- 7 (51) **C 22 C 38/22**
(21) **1999-2222**
(71) USX ENGINEERS AND CONSULTANTS, INC., Pittsburgh, PA, US;
(72) Asfahani Riad I., Cranberry, PA, US;
Manganello Samuel J., Pittsburgh, PA, US;
(54) **Způsob výroby konstrukčních ocelí**
(22) 21.07.1998
(32) 23.07.1997
(31) 1997/899144
(33) US
(86) PCT/US98/15478
(87) WO 99/05337
(57) Při způsobu výroby konstrukčních ocelí s vysokou pevností a vysokou odolností proti povětrnostním vlivům se ocel obsahující v procentech hmotnostních 0,08 až 0,12 % uhlíku, 0,80 až 1,35 % manganu, 0,30 až 0,65 % křemíku, 0,080 až 0,25 % molybdenu, 0,06 až 0,14 % vanadu, 0,20 až 0,40 % mědi, nejvýše 0,50 % niklu a 0,40 až 0,70 % chromu, přičemž zbytek je tvořen železem s náhodnými znečištěními, zahřívá na teplotu válcování za horka, válcuje se za horka na přibližně dvojnásobek požadované tloušťky, chladí se na vzduchu na teplotu 890 až 915 °C, chladí se vodou na 440 až 590 °C a pak ještě vzduchem na teplotu okolí, čímž se získají konstrukční části s délkou alespoň 27 m bez dalšího tepelného zpracování.
- (74) Korejzová Zdenka JUDr., Spálená 29, Praha 1, 11000;
- 7 (51) **C 23 C 8/68**
(21) **2000-366**
(71) HOUGHTON DURFERRIT GMBH, Mannheim, DE;
(72) Baudis Ulrich Dr., Alzenau, DE;
Wigger Stefan Dr., Hanau, DE;
(54) **Borovací prostředek ve formě pasty, jeho použití a způsob výroby boridových vrstev na obrobci z železných materiálů**
(22) 01.02.2000
(32) 05.02.1999
(31) 1999/19904629
(33) DE
(57) Borovací prostředek sestává ze substancí poskytujících bor, aktivních substancí a z ohnivzdorných, inertních plnidel jako je voda a případně z pomocných látek potřebných pro formulování pasty, a dále jako přísady obsahuje: (a) nejméně jednu sloučeninu ze skupiny alkalických uhličitánů a uhličitánů alkalických zemin, (b) nejméně jednu sloučeninu ze skupiny alkalických dusitanů a dusitanů alkalických zemin, (c) nejméně jednu sloučeninu ze skupiny vodou rozpustných alkalických boritanů a boritanů alkalických zemin. S touto borovací pastou se dají na obrobci z železných materiálů vyrobit zejména jednofázové boridové vrstvy obsahující Fe₂B tak, že povrch obrobků se pokrývá touto pastou, načež se upravuje při teplotách 800 až 1100 °C.
- (74) Čermák Karel Dr., Národní třída 32, Praha 1, 11000;
- 7 (51) **C 23 C 8/80, C 23 C 8/18, C 23 C 8/14**
(21) **2000-569**
(71) MESSER GRIESHEIM GMBH, Frankfurt, DE;
(72) Schmidt Hans-Peter, Mettmann, DE;
(54) **Způsob pro společnou oxidaci a tepelné zpracování součástek a zařízení pro jeho provádění**
(22) 05.08.1998
(32) 22.08.1997
(31) 1997/19736514
(33) DE
(86) PCT/EP98/04871
(87) WO 99/10556
(57) Při způsobu společné oxidace a tepelného zpracování součástek při teplotách ≤1300 °C v pracovní komoře pece obsahující neutrální nebo reaktivní plyn při teplotě nad 570 °C se v závěru tepelného zpracování nastavuje poměr parciálního tlaku vodní páry a vodíku P_{H₂O}/P_{H₂} tak, že převládá reakce FeO + H₂ → Fe + H₂O a tvoří se vrstva oxidu FeO < 10 μm. Toto závěrečné tepelné zpracování se zpravidla provádí při poměru P_{H₂O}/P_{H₂} < 250 po dobu kratší než 3 minuty.
- (74) Švorčík Otakar JUDr., Hálkova 2, Praha 2, 12000;

7 (51) **C 23 C 12/00, C 23 C 12/02, F 02 F 1/08**(21) **2000-1135**

(71) VAW ALUMINIUM AG, Bonn, DE;

(72) Feikus Franz Josef Dr., Bonn, DE;

(54) **Blok válců z lehkého kovu, způsob jeho výroby a zařízení k provádění tohoto způsobu**

(22) 29.03.2000

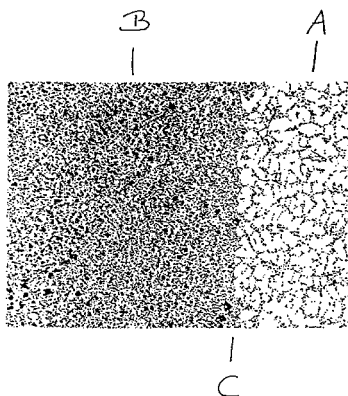
(32) 01.04.1999

(31) 1999/19915038

(33) DE

(57) Blok válců z lehkého kovu je proveden s alespoň jednou povrchovou plochou válce, odolnou proti opotřebení a tribologicky optimalizovanou, která ze slitiny s matricí z lehkého kovu s povrchovou vrstvou obsahující jemně dispergované vyloučeniny primárního křemíku. Vyloučeniny sestávají z rovnoměrně rozmístěných zakulacených zrn primárního křemíku se středním průměrem zrna mezi 1 a 10 mm a legovaná zóna obsahuje 10 až 14 % eutektika AlSi, 5 až 20 % primárního křemíku, zbytek fáze čistého hliníku. Při výrobě bloku válců z lehkého kovu se laserový paprsek, jehož šířka ve směru kolmém ke směru posuvu je alespoň 2mm, vede po povrchu matrice z lehkého kovu a prášek obsahující slinutý karbid se v místě dopadu laserového paprsku na povrch matrice z lehkého kovu taví a difunduje. Zařízení k nanášení vrstvy na povrch dutých válců sestává z přívodu prášku, laserového zařízení a zaostřovacího systému s odrazným zrcadlem. Přívod prášku a laserové zařízení jsou vedeny navzájem rovnoběžně v radiálním a axiálním směru dutého válce. Zaostřovací systém má výstup ve tvaru čáry. Přívod prášku je opatřen dávkovacím zařízením, kterým se nastavuje objemový proud prášku v závislosti na rychlosti posuvu laserového paprsku.

(74) Čermák Karel Dr., Národní třída 32, Praha 1, 11000;

7 (51) **C 23 C 22/12, C 23 C 22/18, C 23 C 22/13**(21) **2000-2979**

(71) CHEMETALL GMBH, Frankfurt am Main, DE;

(72) Schubach Peter, Nidderau, DE;

Heitbaum Joachim, Bad Homburg, DE;

Kolberg Thomas, Heppenheim, DE;

Fleischhacker-Jeworrek Margit, Usingen, DE;

Jörns Peter, Frankfurt am Main, DE;

Deemer Michael, Frankfurt am Main, DE;

Stickler Ralf, Kahl am Main, DE;

Specht Jürgen, Rodgau, DE;

Lenhard Michael, Bad Vilbel, DE;

(54) **Vodný roztok a způsob fosfátování kovových povrchů**

(22) 24.02.1999

(32) 27.02.1998

(31) 1998/19808440

(33) DE

(86) PCT/EP99/01186

(87) WO 99/43868

(57) Vodný roztok obsahující fosforečnany pro vytváření fosfátových vrstev na kovových površích ze železa, oceli,

zinku, zinkových slitin, hliníku nebo hliníkových slitin, obsahuje 0,3 až 5 g Zn^{2+}/l , 0,1 až 2 g nitroguanidinu/l a 0,05 až 0,5 hydroxylaminu/l, přičemž S-hodnota je 0,03 až 0,3 a hmotnostní poměr Zn^{2+} k P_2O_5 je 1:5 až 1:30. Při způsobu fosfátování kovových povrchů se kovové povrchy čistí, poté se zpracovávají tímto vodným roztokem obsahujícím fosforečnany po dobu 5 sekund až 10 minut při teplotě 15 až 70°C a nakonec se oplachují vodou.

(74) Čermák Karel Dr., Národní třída 32, Praha 1, 11000;

7 (51) **C 23 F 13/02, C 23 F 15/00, C 02 F 1/20, F 16 L 58/00**(21) **2000-2186**

(71) AVONNI AB, Djursholm, SE;

(72) Persson Leif, Akesberga, SE;

(54) **Zařízení na úpravu vody**

(22) 08.12.1998

(32) 15.12.1997

(31) 1997/9704664

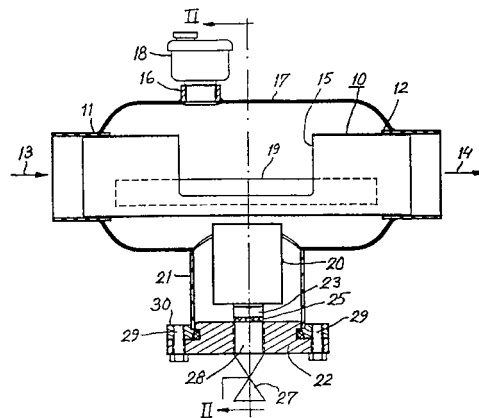
(33) SE

(86) PCT/SE98/02240

(87) WO 99/34032

(57) Zařízení na úpravu vody, která obíhá v uzavřeném potrubním systému, sestává z kombinace jednak odplynovacího zařízení a jednak zařízení na zpomalování koroze. Odplynovací zařízení obsahuje trubkovitý člen (10), který leží vodorovně ve své provozní poloze, a který je určen k zapojení do série s potrubím (13, 14), tvořícím součást potrubního systému. Trubkovitý člen (10) je obklopen mezi svým vstupním koncem (11) a výstupním koncem (12) pláště (17), opatřeným otvorem horním výpustným otvorem (16) plynu. Trubkovitý člen (10) je propojen s vnitřním prostorem obklopujícího pláště (17) alespoň jedním otvorem (15), který je v něm vytvářen. Zařízení na zpomalování koroze obsahuje obětovanou anodu (20), umístěnou v uvedeném prostoru pláště (17) vně uvedeného trubkovitého členu (10). Plášť (17) je rovněž opatřen otevíratelným spodním výpustným otvorem (28).

(74) Matějka Jan JUDr., Národní 32, Praha 1, 11000;

7 (51) **D 01 D 5/24, D 01 F 6/60**(21) **2000-2449**

(71) NYLSTAR, Saint Laurent Blangy, FR;

(72) Pellerin Vincent, Cesano Maderno, IT;

Roggenstein Walter, Bad Krozingen, DE;

Schaffner Uwe, Vorstetten, DE;

(54) **Vícevlákněná textilní příze s vlákny majícími dutý průřez, způsob výroby této příze a textilie získané z této příze**

(22) 23.12.1998

(32) 29.12.1997

(31) 1997/9716833

(33) FR

(86) PCT/FR98/02857

(87) WO 99/34040

(57) Vícevlákněná příze obsahuje dutá vlákna získaná

zvlákněním z taveniny polyamidové kompozice, přičemž jemnost vláken je nižší než 10 dtex. Tato vlákna s dutým průřezem mají středovou prázdnou oblast průřezu vlákna představující alespoň 5 %, vztaženo na celkovou oblast průřezu vlákna. Příže spočívá v tom, že má koeficient Uster (U%) nižší než 3 % a počet vláken s průřezem kruhového oblouku nižší než 30 %, vztaženo na celkový počet vláken s dutým průřezem. Tyto rovné, skané nebo strukturované příže jsou zejména použitelné pro výrobu textilií, jakými jsou tkaniny nebo úplety.

(74) Hakr Eduard Ing., Přístavní 24, Praha 7, 17000;

7 (51) **D 01 F 1/10, D 01 F 6/06, D 04 H 1/56, B 01 D 39/08**
(21) **2000-1133**

(71) MINNESOTA MINING AND MANUFACTURING COMPANY, Saint Paul, MN, US;

(72) Rousseau Alan D., Saint Paul, MN, US;
Miller Joel W., Saint Paul, MN, US;

(54) **Elektretová vlákna a filtrační rouna, která mají koncentraci extrahovatelných uhlovodíků**

(22) 30.01.1998

(32) 01.10.1997

(31) 1997/941945

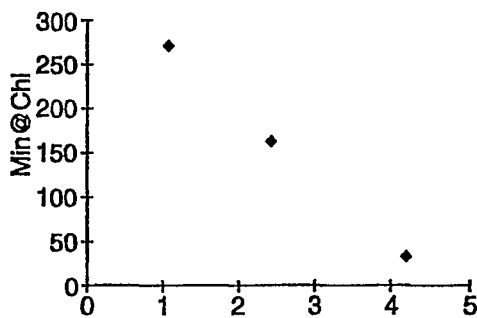
(33) US

(86) PCT/US98/01685

(87) WO 99/16945

(57) Elektretová vlákna, která obsahují polymerní materiál a fluorochemická aditiva a mají nízkou koncentraci extrahovatelného uhlovodíkového materiálu, vykazují zlepšený filtrační výkon.

(74) Čermák Karel Dr., Národní třída 32, Praha 1, 11000;



% Hmotn. extrahovatelných uhlovodíků

7 (51) **D 01 H 4/50, D 01 H 4/48, B 65 H 67/00**

(21) **2000-1402**

(71) W. SCHLAFHORST AG & CO., Mönchengladbach, DE;

(72) Göbbels Heinz-Dieter, Mönchengladbach, DE;
Hurtz Bert, Mönchengladbach, DE;

(54) **Servisní agregát pro textilní stroj vyrábějící křížem vinuté cívky**

(22) 18.04.2000

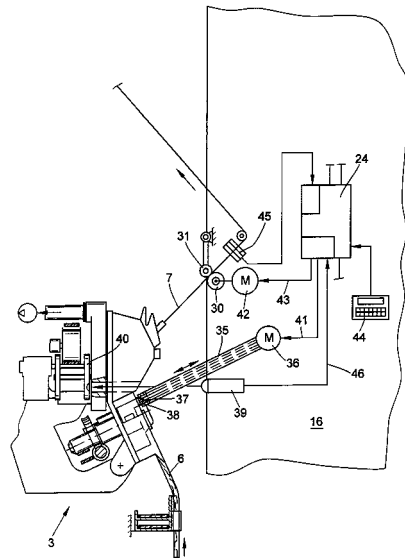
(32) 21.04.1999

(31) 1999/19917968

(33) DE

(57) Servisní agregát (16) má manipulační zařízení k odstranění běžného přetržení nitě (7) a rovněž dopravní zařízení (34) pro pomocnou nit' (7) k opětovnému zapředení po výměně křížem vinuté cívky (8) za prázdnou dutinku (10). Servisní agregát (16) má řídicí zařízení (24), které je opatřeno prvním programem s optimálními nastavovacími parametry pro běžný zápedek a druhým programem s hodnotami pro bezpečný zápedek, zřetelně se odlišujícími od optimalizovaných nastavovacích parametrů prvního programu.

(74) Švorčík Otakar JUDr., Hálkova 2, Praha 2, 12000;



7 (51) **D 01 H 11/00**

(21) **2000-1715**

(71) W. SCHLAFHORST AG & CO., Mönchengladbach, DE;

(72) Spitzer Michael, Korschenbroich, DE;

(54) **Sací zařízení pro textilní stroje vyrábějící křížem navinuté cívky**

(22) 10.05.2000

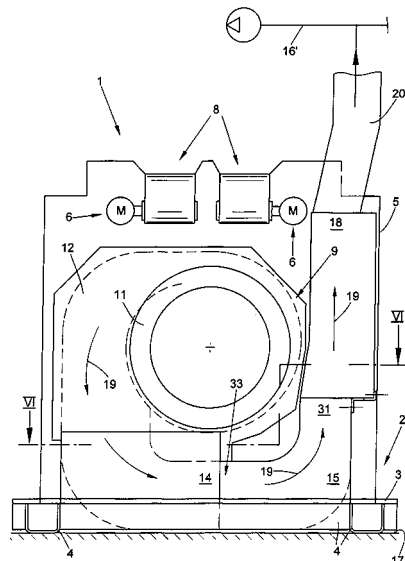
(32) 12.05.1999

(31) 1999/19922115

(33) DE

(57) Sací zařízení má zdroj podtlaku umístěn v koncovém stojanu (1) textilního stroje. plášť (12) ventilátoru je na vstupní straně připojen prostřednictvím filtračního zařízení (7) k pneumatickým spotřebičům textilního stroje. K plášti (12) ventilátoru je na výstupní straně připojen hlavní tlumič (14) zvuku, který je alespoň zčásti zapuštěn v základním rámu (2) koncového stojanu (1) textilního stroje.

(74) Švorčík Otakar JUDr., Hálkova 2, Praha 2, 12000;



7 (51) **D 03 C 9/02**

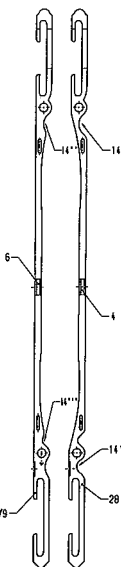
(21) **2000-1362**

(71) GROB HORGEN AG, Horgen, CH;

(72) Mettler Franz, Wollerau, CH;

(54) **Nitěny pro uspořádání do párů**

- (22) 14.04.2000
 (32) 20.04.1999
 (31) 1999/19917868
 (33) DE
 (57) Nitěnky (19, 28) pro uspořádání do párů mají na své boční hraně vždy u koncových oček nebo v oblasti koncových oček provedenou změnu tvaru, která je provedena jako vybrání (14, 14') nebo jako vyklenutí (14'', 14'''). Vybráním (14, 14') nebo vyklenutím (14'', 14''') jsou nitěnky (19, 28) vytvořeny v této oblasti, navazující na koncová oka ve směru k nižovému očku (4, 6), jako pružně měkké, aby se zabránilo jejich přetržení při vysokém dynamickém zatížení.
- (74) Matějka Jan JUDr., Národní 32, Praha 1, 11000;

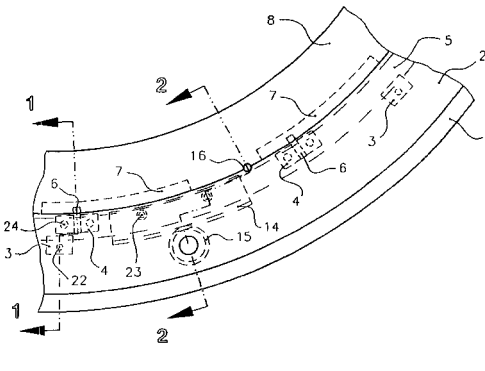


- 7 (51) **D 04 B 1/14**
 (21) **2000-3368**
 (71) N. V. BEKAERT S. A., Zvevegem, BE;
 (72) Heirbaut Guido, Temse, BE;
 Van Steenlandt Wim, Sint-Niklaas, BE;
 (54) **Heterogenní pletenina obsahující kovová vlákna**
 (22) 15.03.1999
 (32) 18.03.1998
 (31) 1998/9800212
 (33) BE
 (86) PCT/EP99/01765
 (87) WO 99/47738
 (57) Pletenina má jednovrstvou pletenou strukturu, v níž je příze s vysokým obsahem kovových vláken umístěna u jednoho povrchu a příze s nízkým obsahem kovových vláken je umístěna u druhého povrchu.
- (74) Hakr Eduard Ing., Přístavní 24, Praha 7, 17000;

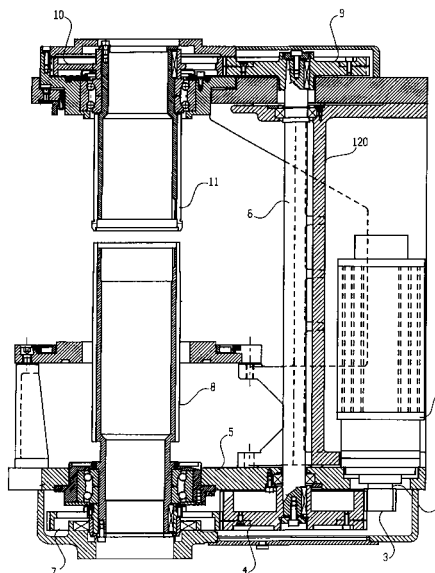
- 7 (51) **D 04 B 9/02**
 (21) **2000-2211**
 (71) FALMAC LIMITED, Singapore, SG;
 (72) Hanafi Freddy, Singapore, SG;
 (54) **Seřizovací zařízení pro pletací stroje**
 (22) 11.03.1998
 (32) 19.12.1997
 (31) 1997/9704582
 (33) SG
 (86) PCT/SG98/00017
 (87) WO 99/32696
 (57) Seřizovací zařízení pro pletací stroje, zejména pro souběžné nastavení délky oček na každém systému vícesystémového okrouhlého pletacího stroje, sestává z nosné části a z mnoha pletacích stahovačů, uspořádaných v kruhu a unášených běžným nosným

členem (8). Nosný člen (8) je uložen vzhledem k nosné části vertikálně posuvně ale je zajištěn proti potočení vzhledem k nosné části, přičemž mezi základovou deskou (1) nosné části a nosným členem (8) jsou uloženy vzájemně spřažené rotační akční člen (15), spojovací prvek (14) a transmisní člen (5), které jsou uspořádány pro přenos pohybu z rotačního akčního členu (15), unášeného v prstencové desce (2), na transmisní člen (5), který je vybaven unášečem (6), protaženým do zámkového vybrání (7) nosného členu (8) za účelem zajištění převodu rotačního pohybu akčního členu (15) na přímočarý pohyb nosného členu (8). Zámkové vybrání (7) opisuje po obvodu nosného členu (8) část šroubovice tak, že aklespoň jeden unášeč (6) a jemu odpovídající zámkové vybrání (7) jsou uzpůsobeny pro vytvoření a přenos váčkového pohybu.

- (74) Soukup Petr ing., Švédská 3, Olomouc, 77200;



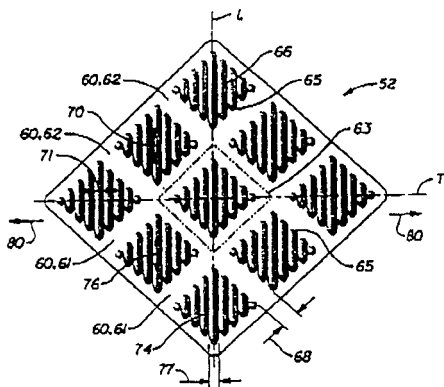
- 7 (51) **D 04 B 15/94**
 (21) **1999-1395**
 (71) UNIPLLET TŘEBÍČ, A. S., Třebíč, CZ;
 (72) Fučík Bořivoj, Markvartice, CZ;
 (54) **Pohonné zařízení**
 (22) 20.04.1999
 (57) Pohonné zařízení dvouválcového okrouhlého pletacího stroje je opatřeno reverzačním elektromotorem (1) uspořádaným mezi spodní přírubou (5) a horní přírubou (51) stroje.



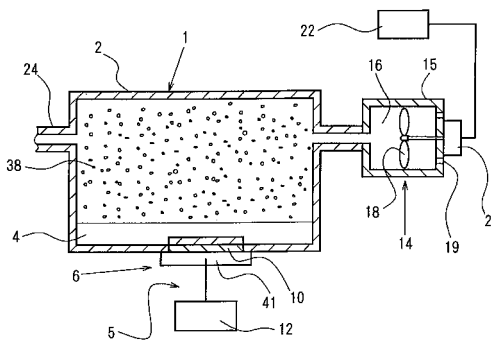
- 7 (51) **D 04 H 1/54, A 61 F 13/15**
 (21) **2000-2576**
 (71) THE PROCTER & GAMBLE COMPANY, Cincinnati, OH, US;
 (72) Fleming James Michael, Sheboygan, WI, US;
 Monster Robert Willem, Kobe, JP;
 Grandison Kevin Eugene, Caracas, VE;
 Kalnitz Howard Jay, Howards Grove, WI, US;

Dobrin George Christopher, Cincinnati, OH, US;
Anderson Barry Jay, Cincinnati, OH, US;
Goens Thomas Masazi, Cincinnati, OH, US;
Phillips Donna Sue, Aurora, IN, US;

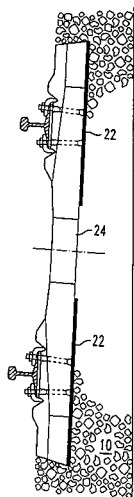
- (54) **Prodyšný textilní materiál s texturou podobnou tkanině**
(22) 22.12.1997
(32) 22.12.1997
(31) 1997US/9723459
(33) WO
(86) PCT/US97/23459
(87) WO 99/32698
(57) Měkký textilní materiál zahrnuje: množství prvních oblastí (60) a množství druhých oblastí (66) složených ze stejné směsi materiálu, kde první oblasti (60) obklopují druhé oblasti (66), a kde druhé oblasti (66) zahrnují množství prvků podobným žebřům (74), přičemž textilní materiál je mechanicky modifikován tak, aby vykazoval hodnotu hlavní přenosové rychlosti výparů alespoň 100g/m²/24 hod a hodnotu hlavní přenosové rychlosti vody ne větší jak 100g/hod.
(74) PATENTSERVIS PRAHA a.s., Jivenská 1, Praha 4, 14000;



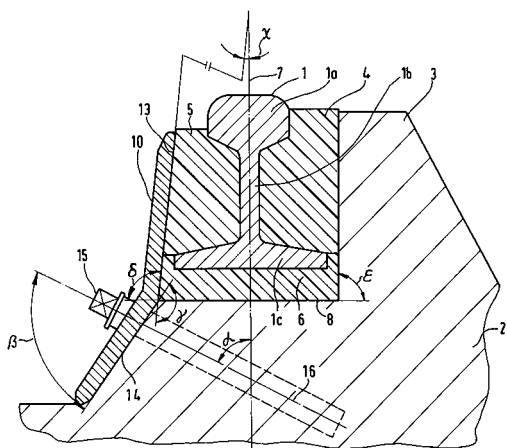
- 7 (51) **D 05 B 71/00**
(21) **2000-1341**
(71) JUKI CORPORATION, Chofu-shi, JP;
(72) Suzuki Kazuya, Chofu-shi, JP;
Hiramatsu Tooru, Chofu-shi, JP;
Nemoto Etsuo, Chofu-shi, JP;
Yoshihira Mitsuhiko, Chofu-shi, JP;
(54) **Mazací zařízení pro šicí stroj**
(22) 13.04.2000
(32) 15.04.1999, 05.11.1999, 25.01.2000
(31) 1999/107341, 1999/314969, 2000/15176
(33) JP, JP, JP
(57) Olejová nádržka (2) pro uložení mazacího oleje (4) je připevněna k rámu (34) šicího stroje v blízkosti jeho poháněcí části (26). Je zde uspořádán oscilátor (6), který je umístěn tak, že je ponořen do mazacího oleje (4) v olejové nádržce (2), a oscilační obvod (12) pro působení předem stanoveným kmitočtem na oscilátor (6) a pro buzení tohoto oscilátoru (6). Dále je zde uspořádána přírodní napájecí trubička (24) pro propojení poháněcí části šicího stroje s dutou částí olejové nádržky (2), a prostředky (14) pro vytváření proudu vzduchu pro přivádění mazacího oleje (4), rozprašovaného prostřednictvím buzení oscilátoru (6), do přírodní napájecí trubičky (24) s pomocí proudu vzduchu.
(74) Matějka Jan JUDr., Národní 32, Praha 1, 11000;



- 7 (51) **D 21 H 17/71**
(21) **2000-2467**
(71) HERCULES INCORPORATED, Wilmington, DE, US;
(72) Brady Richard Lee, Wilmington, DE, US;
Liebfried Raymond Thomas Sr., Newark, DE, US;
Nguyen Tuyen Thanh, Wilmington, DE, US;
(54) **Oxidovaný polymer obsahující konfiguraci alkoholu typu galaktózy v kombinaci s kationaktivními polymery pro zvyšování pevnosti papíru**
(22) 30.12.1998
(32) 31.12.1997
(31) 1997/002281
(33) US
(86) PCT/US98/27534
(87) WO 99/34058
(57) Způsob výroby papíru se zlepšenými pevnostními vlastnostmi, který zahrnuje přidání do buničiny ve vodě rozpustného nebo ve vodě dispergovatelného kationaktivního polymeru a oxidovaného polymeru obsahujícího alkohol typu galaktózy.
(74) Jirotková Ivana Ing., Nad Štolou 12, Praha 7, 17000;
- 7 (51) **E 01 B 3/00, E 01 B 19/00, E 01 B 13/00**
(21) **2000-1885**
(71) PFLEIDERER INFRASTRUKTURTECHNIK GMBH & CO. KG, Neumarkt, DE;
(72) Unbehaun Olaf, Neukirchen, DE;
(54) **Příčný pražec pro železniční koleje**
(22) 30.11.1998
(32) 28.11.1997
(31) 1997/29721118
(33) DE
(86) PCT/DE98/03528
(87) WO 99/28555
(57) Příčný pražec (12) je určen pro železniční koleje. Kolejový rošt leží na šterkovém loži (10) a příčný pražec (12) je na své spodní straně opatřen plasticky deformovatelnou vrstvou (22) pro zvýšení polohové stability koleje a současně omezení poškozování šterkového lože (10).
(74) Andera Jiří Ing., Nad Štolou 12, Praha 7, 17000;



- 7 (51) **E 01 B 9/60**
 (21) **2000-1563**
 (71) MAX BÖGL BAUUNTERNEHMUNG GMBH & CO KG, Neumarkt, DE;
 (72) Reichel Dieter Dipl.-Ing., Neumarkt, DE;
 (54) **Uložení kolejnice pro kolejová vozidla**
 (22) 28.04.2000
 (32) 03.05.1999
 (31) 1999/19920075
 (33) DE
 (57) Kolejnice (1) sestává alespoň z jedné hlavy (1a) a jedné stojiny (1b) a je opatřena alespoň na straně stojiny (1b) uspořádanými profily (4, 5), probíhajícími v podélném směru kolejnice (1). Pod kolejnicí (1) je umístěn z betonu sestávající pražec (2) nebo pevná jízdní dráha. Pražec (2) nebo pevná jízdní dráha má výstupek (3) ke stranovému opření kolejnice (1) a přítlačný profil (10), který je na pražci (2) nebo pevné jízdní dráze upraven tak, že prostřednictvím šroubů (15) tlačí kolejnici (1) společně s profily (4, 5) ve směru na výstupek (3).
 (74) Tichý Jaromír JUDr., Dominikánská 6, Plzeň, 30112;

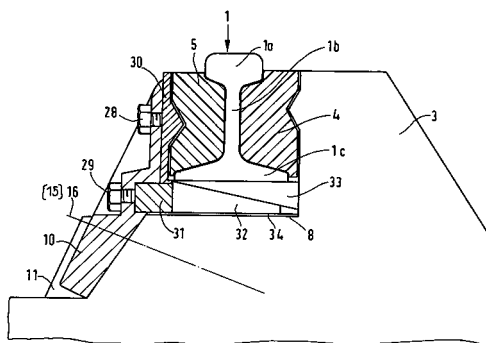


- 7 (51) **E 01 B 9/66, E 01 B 9/60**
 (21) **2000-1564**
 (71) MAX BÖGL BAUUNTERNEHMUNG GMBH CO KG, Neumarkt, DE;
 (72) Reichel Dieter Dipl. Ing., Neumarkt, DE;
 (54) **Postup seřízení polohy a uložení kolejnice pro kolejová vozidla**
 (22) 28.04.2000
 (32) 03.05.1999
 (31) 1999/19920146
 (33) DE
 (57) U postupu k seřízení polohy kolejnice (1) pro kolejová

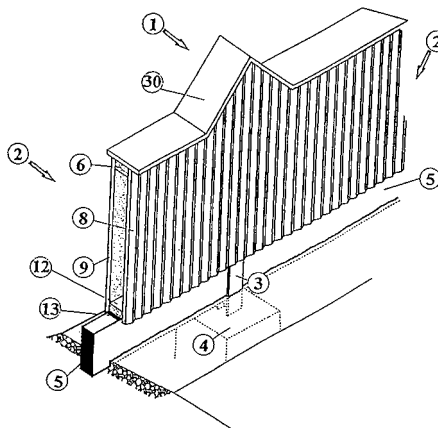
vozidla, zejména rychlovlaky, se stopa koleje, sestávající ze dvou kolejnic (1), zjišťuje pomocí kolejového měřicího zařízení, umístěného například v měřicím kolejovém vlaku, a porovnává se s požadovanou hodnotou.

Seřizování polohy kolejnice (1), na požadovanou hodnotu ve vodorovném a/nebo svislém směru, se provádí pomocí k tomu upraveného seřizovacího zařízení. Odpovídající uložení kolejnice (1) má dodatečně k hlavnímu připevnění vodorovné a/nebo svislé nastavovací zařízení. Při změně jmeného seřízení polohy kolejnice (1) ve vodorovném směru zůstává poloha kolejnice (1) ve svislém směru v podstatě nezměněná. Při změně jmeného seřízení polohy kolejnice (1) ve svislém směru zůstává poloha kolejnice (1) ve vodorovném směru v podstatě nezměněná. Nastavovací zařízení pro jmené svislé seřízení kolejnice (1) je umístěno na jedné z poloh kolejnice (1), odvrácené od pojízdné plochy, zejména na patě (1c).

- (74) Poláček Jiří Ing., Dominikánská 6, Plzeň, 30112;



- 7 (51) **E 01 F 8/00**
 (21) **2000-1453**
 (71) VELOX WERK GESELLSCHAFT M. B. H., Maria Rojach, AT;
 (72) Fabbro René, Fürnitz, AT;
 (54) **Protihluková stěna**
 (22) 16.10.1998
 (32) 11.11.1997
 (31) 1997/702
 (33) AT
 (86) PCT/AT98/00246
 (87) WO 99/24670
 (57) Protihluková stěna (1) z protihlukových desek (8, 9) z dřevěných hoblin spojených cementem, opatřených profilováním tvořeným rýhováním, které jsou upevněny na dřevěném rámu (6). Dřevěné rámy (6) jsou umístěny mezi sloupky (3) profilu I, přičemž protihlukové desky (8, 9), překrývající stojiny sloupků (3), jsou upevněny na dřevěných rámech (6).
 (74) Čermák Karel Dr., Národní třída 32, Praha 1, 11000;



7 (51) **E 01 F 9/018, E 01 F 9/012**(21) **2000-1676**

(71) JUNKER Wilhelm, Backnang, DE;

(72) Junker Wilhelm, Backnang, DE;

(54) **Upozorňující sloupek, použitelný jako vodící zařízení, zejména pro silniční provoz**

(22) 06.08.1998

(32) 07.11.1997, 09.03.1998

(31) 1997/29719833, 1998/29804162

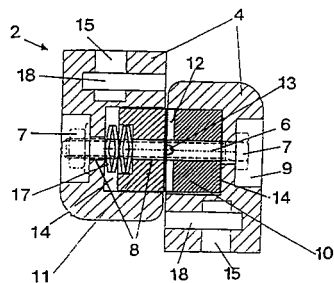
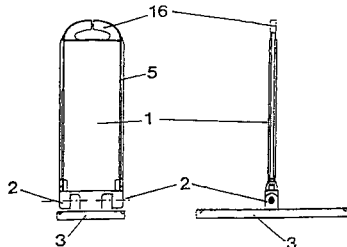
(33) DE, DE

(86) PCT/EP98/04891

(87) WO 99/24673

(57) Upozorňující sloupek, použitelný jako vodící zařízení, zejména pro silniční provoz, je proveden s nastavcem opatřeným výstražnou nebo návěstní značkou, který se při přejetí vozidlem sklopí. V první aretované poloze drží aretovací zařízení nastavec ve svislé poloze a druhá aretovaná poloha blokuje nastavec sklopený. Dolní konec nastavce je připojen k základové desce nebo přímo k povrchu vozovky prostřednictvím páru otočných kloubů (2). Každý otočný kloub (2) je opatřen aretovacím zařízením s pružinou (17). Elementy (10, 11) aretovacího zařízení jsou umístěny v příslušných vybráních (14) dílů (4) otočného kloubu (2).

(74) Matějka Jan JUDr., Národní 32, Praha 1, 11000;

7 (51) **E 02 D 29/12**(21) **1999-2069**

(71) MIYAMA KOGYO KABUSHIKI KAISHA, Soka-shi, JP;

(72) Takahashi Eizo, Soka-shi, JP;

(54) **Opora na nohy**

(22) 09.09.1998

(32) 10.09.1997

(31) 1997/261133

(33) JP

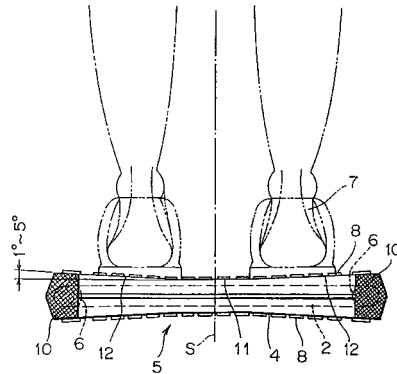
(86) PCT/JP98/04037

(87) WO 99/13169

(57) Součástí opory na nohy je šlapadlo (5, 23) s bočními částmi (6, 24), které vystupují u obou boků šlapadla (5, 23) a jsou na obou těchto bocích umístěny. Horní povrch šlapadla (5, 23) je tvořen horizontální částí (11), která vystupuje ze střední části (S) šlapadla k jeho částem (6, 24) bočním, částí (27) nakloněnou směrem k bočním částem dolů a/nebo částí (12, 28) nakloněnou od obou konců částí (11) horizontální a/nebo obou konců částí (27) nakloněných směrem vzhůru v úhlu v rozmezí od 1 do 5

stupňů.

(74) PATENTSERVIS PRAHA a.s., Jivenská 1, Praha 4, 14000;

7 (51) **E 04 B 1/98, E 04 B 2/38, E 04 H 9/02, E 02 D 27/34, E 02 D 27/02**(21) **2000-2077**

(71) ULTRAFRAME (UK) LIMITED, Clitheroe, GB;

(72) Richardson Christopher, Clitheroe, GB;

(54) **Střešní větrací systém**

(22) 07.09.1998

(32) 04.12.1997, 27.03.1998

(31) 1997/9725615, 1998/9806558

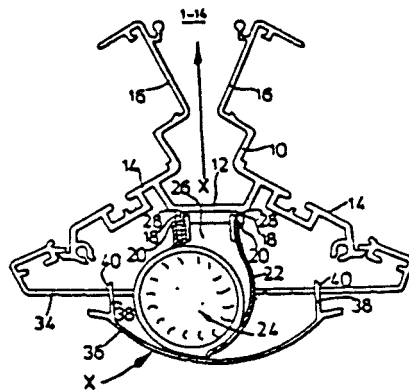
(33) GB, GB

(86) PCT/GB98/02695

(87) WO 99/28571

(57) Střešní větrací systém, zejména pro střechy skleníků a zimních zahrad, obsahuje kryt (22) upevnitelný k hřebenevému dílu střechy a elektricky ovládaný rotor (24) umístěný uvnitř krytu (22).

(74) Hakr Tomáš Ing., Přístavní 24, Praha 7, 17000;

7 (51) **E 04 B 2/86**(21) **2000-767**

(71) TROVATO Salvatore, S. M. Ammalati-Acireale, IT;

(72) Trovato Salvatore, S. M. Ammalati-Acireale, IT;

(54) **Konstrukční prvek**

(22) 22.08.1998

(32) 02.09.1997

(31) 1997CT/00026

(33) IT

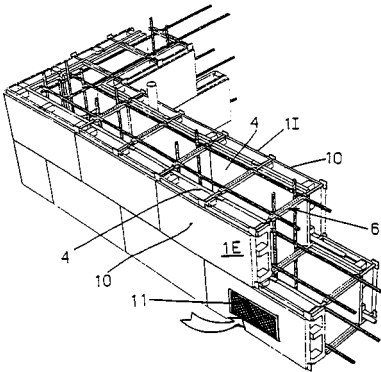
(86) PCT/EP98/05493

(87) WO 99/11883

(57) Konstrukční prvek pro stavbu stěn je tvořen párem panelů pojených za vzniku vnitřního prostoru. Panely jsou upraveny v řadách, uložených na sobě, přičemž panely v každém páru jsou spojeny svorkami s upravitelnou délkou a současně zůstávají panely trvalou součástí vytvořené zdi po nalití cementového materiálu do jejich vnitřního prostoru a po jeho ztuhnutí. Každý z panelů (PE, PI) je

tvořen nejméně dvěma vrstvami (1E, 1I) materiálu, z nichž jedna tvoří obložení hotové zdi a druhá je tvořena deskou z pevného izolačního materiálu (4).

(74) Korejzová Zdeňka JUDr., Spálená 29, Praha 1, 11000;



7 (51) **E 04 D 13/02, E 04 D 13/14**

(21) **2000-797**

(71) VELUX INDUSTRI A/S, Soborg, DK;

(72) Edvardsen Allan, Skanderborg, DK;

(54) **Deformovatelný střešní lemovací materiál a způsob výroby lemovací lišty s pláštěm z tohoto střešního lemovacího materiálu**

(22) 04.09.1998

(32) 05.09.1997

(31) 1997/1013

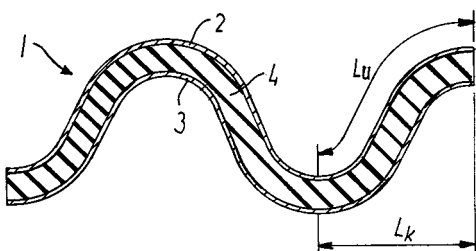
(33) DK

(86) PCT/DK98/00376

(87) WO 99/13180

(57) Řešení se týká deformovatelného střešního lemovacího materiálu pro použití ve spojení se střešními okny a podobnými konstrukcemi pronikajícími střechou. Tento střešní lemovací materiál má sendvičovou konstrukci se dvěma vnějšími vrstvami (2, 3) z kovové fólie a alespoň jednou prostřední neadhezivní vrstvou (4; 5, 6, 7) umístěnou mezi vnějšími vrstvami, přičemž v alespoň jednom směru je tento materiál vytvořen s kontinuálním vlnovým tvarem. Alespoň prostřední vrstva (4; 5, 6, 7) přiléhající k vnějším vrstvám je vyrobena z pružného materiálu. Uvedený vlnový tvar je vytvořen takovým způsobem, že udržuje vzájemnou polohu mezi vnějšími vrstvami a přiléhající prostřední vrstvou prostřednictvím tření.

(74) Korejzová Zdeňka JUDr., Spálená 29, Praha 1, 11000;



7 (51) **E 04 D 13/14**

(21) **2000-60**

(71) VELUX INDUSTRI A/S, Soborg, DK;

(72) Andersen Bjarne Andrés, Hammersholt, DK;
Larsen Henrik Hauberg, Slagelse, DK;

(54) **Upevňovací límeč**

(22) 08.07.1998

(32) 08.07.1997

(31) 1997/0825

(33) DK

(86) PCT/DK98/00319

(87) WO 99/02799

(57) Upevňovací límeč (10) slouží pro těsnící upevnění konstrukce procházející střechou budovy, zejména rámu (1) střešního okna, k vnější membráně (7) chránící proti vlivům počasí v konstrukci střešního podkladu.

Upevňovací límeč (10) je sestaven ze spojených upevňovacích prvků (11, 12, 13, 14) vyrobených z ohebných, v podstatě ne-elastických délek materiálu, přičemž každý tento upevňovací prvek (11, 12, 13, 14) je vytvořen s přírubou (16) vnitřní hrany pro upevnění k bočnímu čelu konstrukce procházející střechou budovy a vnější boční hranou (20) v opěrném záběru proti uvedené membráně (7) střešního podkladu. Boční upevňovací prvky (12, 14), určené pro umístění příčně vzhledem k latím (9) ve střešní konstrukci, jsou vyrobeny s přebytkem materiálu ve směru paralelním s uvedenou vnější boční hranou (20).

(74) Korejzová Zdeňka JUDr., Spálená 29, Praha 1, 11000;

7 (51) **E 04 D 13/14, E 04 B 7/18**

(21) **2000-61**

(71) VELUX INDUSTRI A/S, Soborg, DK;

(72) Soborg Arne, Slangerup, DK;

(54) **Kombinace střešního okna s rámovou konstrukcí a upevňovacího zařízení**

(22) 07.07.1998

(32) 09.07.1997

(31) 1997/0829

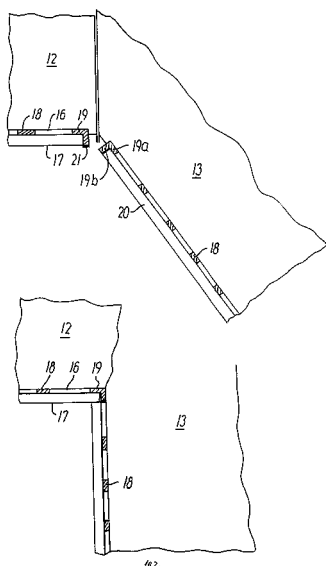
(33) DK

(86) PCT/DK98/00317

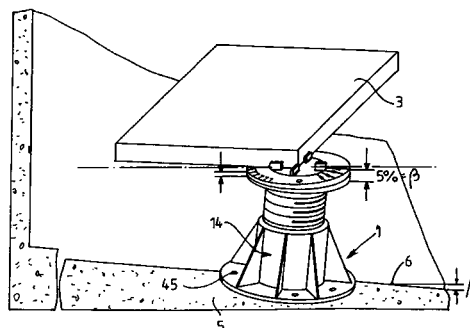
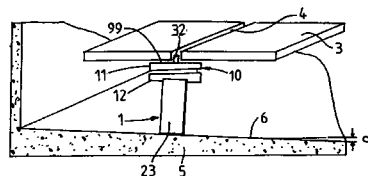
(87) WO 99/02798

(57) Řešení se týká kombinace střešního okna s rámovou konstrukcí (1) a upevňovacího zařízení pro těsnící upevnění rámové konstrukce k vnitřní parotěsné membráně (4) konstrukce střešního podkladu, přičemž upevňovací zařízení je konstruováno jako celý límeč (11) ze svařovaných upevňovacích prvků (12, 13, 14, 15) z pružných pásů materiálu s parotěsníci vlastnostmi odpovídajícími uvedené membráně (4). V rámové konstrukci je ve vnitřní straně každého rámového prvku vytvořena podélná montážní drážka (9). V malé vzdálenosti a paralelně s vnitřními bočními hranami (17) upevňovacích prvků (12, 13, 14, 15) jsou k zóně (16) ve tvaru pruhu upevněny vtláčovací prvky (18, 19) z relativně tuhého materiálu pro vtláčení uvedené zóny (16) do drážek (9) rámové konstrukce (1), přičemž vtláčovací prvky (18, 19) jsou zkonstruovány s rozměry pro tvarové vtláčení do drážek (9), přičemž v každém rohu mezi vzájemně přiléhajícími prvky (12, 13, 14, 15) jsou k zóně (16) v každém z těchto dvou upevňovacích prvků upevněny v blízkosti uvedeného rohu dva rohové vtláčovací prvky (19).

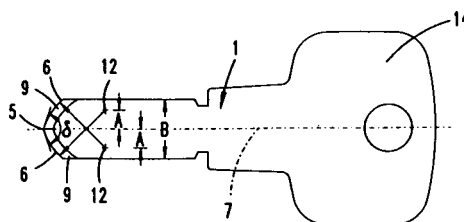
(74) Korejzová Zdeňka JUDr., Spálená 29, Praha 1, 11000;



- 7 (51) **E 04 F 15/024**
 (21) **2000-1559**
 (71) ATELIERS BUZON S. C. R. I. S., Herstal, BE;
 (72) Claude Buzon, Herstal, BE;
 (54) **Zařízení pro nastavení sklonu konstrukční plochy na destičce pro zajištění přesného dotyku**
 (22) 30.10.1998
 (32) 31.10.1997
 (31) 1997/9700878
 (33) BE
 (86) PCT/BE98/00165
 (87) WO 99/23327
 (57) Zařízení pro nastavení sklonu konstrukčního povrchu (2), osazené na destičce pro zajištění přesného dotyku (1), obsahuje dvě nastavitelné části (11, 12), které jsou v součinnosti. Skládají se z první části (12) sestavy a z druhé nastavitelné části (11), která je posouvána mezi počáteční polohou a operační polohou zvolenou uživatelem vzhledem ke sklonu k vyrovnání ke zmíněné konstrukční ploše. Druhá nastavitelná část (11) je selektivně orientovaná vzhledem k první nastavitelné části (12) tak, aby vytvořila zmyšlený sklon pro výše zmíněnou konstrukční plochu (2) tím, že se umístí druhá nastavitelná část (11) vzhledem ke zmíněné první nastavitelné části (12) pomocí vzájemné rotace. Zařízení je vybaveno stavěcími prostředky (119, 129) pro zajištění nastavitelných částí ve vzájemné poloze pro daný úhel α .
 (74) PATENTSERVIS PRAHA a.s., Jivenská 1, Praha 4, 14000;

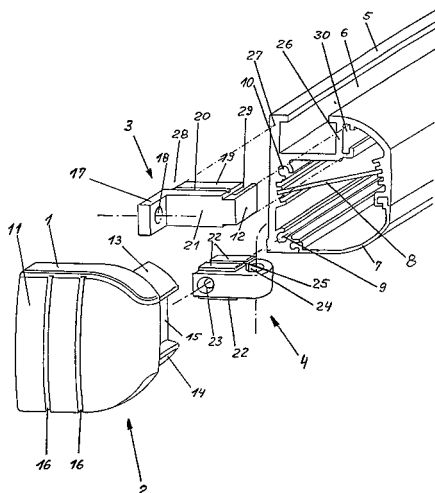
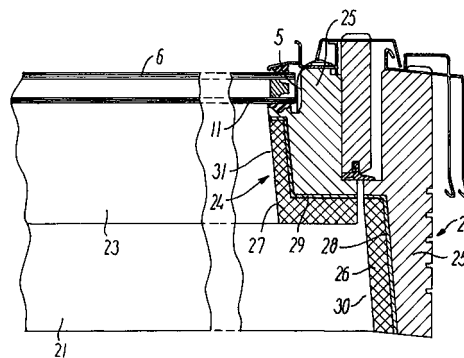


- 7 (51) **E 05 B 35/00**
 (21) **2000-1634**
 (71) C. ED. SCHULTE GESELLSCHAFT MIT BESCHRÄNKTER HAFTUNG ZYLINDERSCHLOSSFABRIK, Velbert, DE;
 (72) Stefanescu Alexander, Düsseldorf, DE;
 (54) **Zamykací zařízení sestávající z válcové zámkové vložky a příslušného klíče**
 (22) 03.05.2000
 (32) 08.05.1999, 05.01.2000
 (31) 1999/19921454, 2000/10000194
 (33) DE, DE
 (57) Řešení se týká zamykacího zařízení, které sestává z válcové zámkové vložky a příslušného klíče (1), zejména symetrického plochého klíče. Válcové těleso (2) válcové zámkové vložky je opatřeno na jeho čelní straně otevřeným klíčovým kanálkem (3), který je opatřen profilovými žebry a/nebo drážkami a v jeho vstupním konci je vytvořen na čelní straně otevřený kuželovitý otvor (4), jehož vrchol se nachází na ose (16) klíčového kanálku (3). Klíč (1) je na svém předním konci opatřen špičkou (5) s hranami (6) ve tvaru oblouků. špička (5) je omezena dvěma hranami (6) ve tvaru oblouků, jejichž průsečík se nachází na střední ose (7) širší strany (8) klíče (1) a vzájemný úhel (δ) tečen k těmto hranám (6) c jejich průsečíku je větší než úhel (μ) rozevření kuželovitého otvoru (4). Hraný (6) ve tvaru oblouků přecházejí v navzájem protilehlé širší strany (8) klíče (1) fazetkami (9), které spolu svírají úhel (ω), který je menší než úhel (μ) rozevření kuželovitého otvoru (4).
 (74) Chlстина Jiří Ing., Jana Masaryka 43-47, Praha 2, 12000;



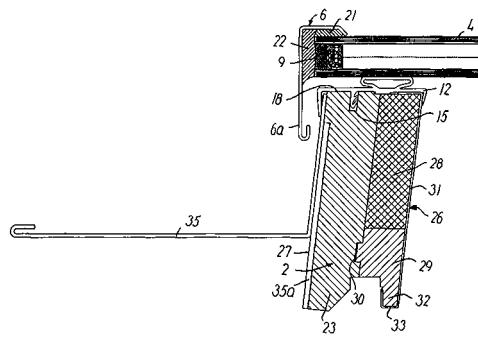
- 7 (51) **E 05 F 3/22, E 05 F 15/20**
 (21) **1999-3533**
 (71) DORMA GMBH + CO. KG, Ennepetal, DE;
 (72) Ginzel Lothar, Schwerte, DE;
 (54) **Upevnění koncových krytů na tělesech sestávajících z profilů**

- (22) 09.02.1999
 (32) 09.02.1998
 (31) 1998/19804801
 (33) DE
 (86) PCT/EP99/00822
 (87) WO 99/40283
 (57) Řešením je upevnění koncových krytů (2) na tělesech sestávajících z profilů, která jsou používána pro zvláštní zařízení u automaticky provozovaných dveří. Koncové kryty (2) jsou z hlediska pozorovatele neviditelně uchyceny na montážních prvcích (3, 4), které jsou před tím upevněny na profilovém tělese (5). Alespoň jeden z těchto montážních prvků (3, 4) současně slouží k upevnění profilového tělesa (5) na místě montáže.
 (74) Matějka Jan JUDr., Národní 32, Praha 1, 11000;



- 7 (51) **E 06 B 1/32**
 (21) **1999-1774**
 (71) VELUX INDUSTRI A/S, Soborg, DK;
 (72) Dyrby Erik Bjorn, Farum, DK;
 Kornerup Klaus, Birkerød, DK;
 (54) **Okno**
 (22) 14.11.1997
 (32) 19.11.1996
 (31) 1996/1319
 (33) DK
 (86) PCT/DK97/00519
 (87) WO 98/22683
 (57) Okno, zejména pro montáž do šikmého střešního povrchu, zahrnuje rámovou konstrukci a vzhledem k této rámové konstrukci otevíratelnou konstrukci okenního křídla s izolační tabulí (6). Rámová konstrukce a konstrukce okenního křídla zahrnují spodní a boční prvky (1, 2, 3, 4, 21, 22, 23, 24), které jsou zkonstruovány jako plně profily z tepelně dobře izolujícího materiálu. Alespoň v oblastech kolem každého z rohů (8, 31) mezi spodním prvkem okenního křídla a přiléhajícími bočními prvky (2, 24) jsou vytvořeny ohřívací prostředky pro zabránění kondenzace na přiléhajících rohových oblastech izolační tabule (6). Ohřívací prostředek je vytvořen jako pasivní tepelný můstek, který je integrován v krycím prvku (10; 27) uspořádaném na vnitřní straně, směřující k izolační tabuli (6), každé z částí spodního a bočních prvků (3, 4; 23, 24) konstrukce okenního křídla.
 (74) Korejzová Zdenka JUDr., Spálená 29, Praha 1, 11000;

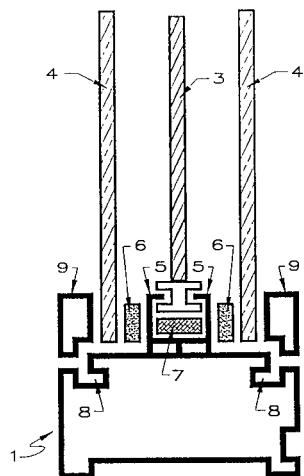
- 7 (51) **E 06 B 1/34, E 06 B 3/38, E 04 D 13/02**
 (21) **1999-1775**
 (71) VELUX INDUSTRI A/S, Soborg, DK;
 (72) Lindgren Claes, Farum, DK;
 (54) **Okno**
 (22) 13.11.1997
 (32) 19.11.1996
 (31) 1996/1315
 (33) DK
 (86) PCT/DK97/00515
 (87) WO 98/22686
 (57) Okno, zejména pro montáž do šikmého střešního povrchu zahrnuje rámovou konstrukci s horním, spodním a bočními prvky (1, 2, 3) a vzhledem k této rámové konstrukci otevíratelnou, nahoru zavěšenou konstrukci okenního křídla s izolační tabulí (4) zasazenou mezi horní, spodní a boční prvky (5, 6, 7) kovových nebo plastových profilů. Izolační tabule je vyrobena s rozměry, které odpovídají vnějším rozměrům rámové konstrukce, takže přímo dosedá na ploché těsnění (11, 12, 13) upevněné k vnějším povrchům (17, 18, 19) hran horního, spodního a bočních prvků (1, 2, 3) rámové konstrukce. Horní, spodní a boční prvky (1, 2, 3) rámové konstrukce zahrnují dřevěné profily (23), které mají průřezy v podstatě ve tvaru rovnoběžníku. Uvedené vnější povrchy (17, 18, 19) hran jsou umístěny ve společné rovině, se kterou přiléhající protilehlá boční čela (26, 27) průřezu profilu (23) svírají úhel (ν) od 95° do 140°.
 (74) Korejzová Zdenka JUDr., Spálená 29, Praha 1, 11000;



- 7 (51) **E 06 B 3/24**
 (21) **1999-2018**
 (71) FRANCE John S., Cuyahoga Falls, OH, US;
 (72) France John S., Cuyahoga Falls, OH, US;
 (54) **Integrovaný vícetabulový okenní prvek a rám okenního křídla**
 (22) 24.11.1997
 (32) 05.12.1996, 23.09.1997, 07.05.1999
 (31) 1996/032776, 1997/935924, 1996/60/032,776
 (33) US, US, US
 (86) PCT/US97/21752
 (87) WO 98/25001
 (57) Okenní prvek zahrnuje rám (1) okenního křídla a dvě nebo více v podstatě rovnoběžných, od sebe vzdálených,

zasklívacích tabulí (2). Rám (1) okenního křídla má přitom integrální rozpěrnou strukturu (5), která udržuje zasklívací tabule (2) ve v podstatě rovnoběžném, od sebe vzdáleném, uspořádání.

(74) Andera Jiří Ing., Nad Štolou 12, Praha 7, 17000;



7 (51) E 06 B 3/964

(21) 2000-1343

(71) NOVOFORM GMBH, Rees, DE;

(72) Rothert Klaus, Hermannsburg, DE;
Cieslik Frank, Celle, DE;

(54) Spojka na připojení příčniku, vytvořeného jako dutý profil k rámovému nebo křídlovému profilu dveří nebo okna

(22) 13.04.2000

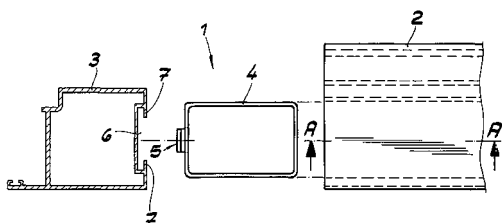
(32) 16.04.1999

(31) 1999/19917192

(33) DE

(57) Spojka (1) pro připojení příčniku (2), vytvořeného jako dutý profil, k rámovému nebo křídlovému profilu (3) dveří nebo okna, zejména pro dveřní elementy na ochranu proti ohni a kouři, sestává z tělesa (4) neotočně vložitelného do příčniku (2) a opatřeného upevňovacími elementy vystupujícími na jeho čelní straně, které po potočení tělesa (4) zasahují do podélné drážky (6) tvaru písmene T rámového nebo křídlového profilu (3). Upevňovací elementy jsou provedeny jako lišty (5) ve tvaru křidel, jejichž ve směru otáčení přední okraj (8) je zaoblen do oblouku, a jejichž ve směru otáčení zadní okraj (9) navazuje kolmo na podélný okraj lišt (5). Odstup mezi lištami (5) a čelní plochou tělesa (4) se ve směru otáčení zužuje. Pootočením tělesa (4) o 90 stupňů jsou ramena podélné drážky (6) tvaru písmene T upnutá mezi lištami (5) a čelní plochou tělesa (4) a tím je těleso (4) fixováno pevným uložením.

(74) Matějka Jan JUDr., Národní 32, Praha 1, 11000;



7 (51) E 06 B 9/11, E 06 B 9/322

(21) 1999-1417

(71) ISOTRA S. R. O., Opava, CZ;

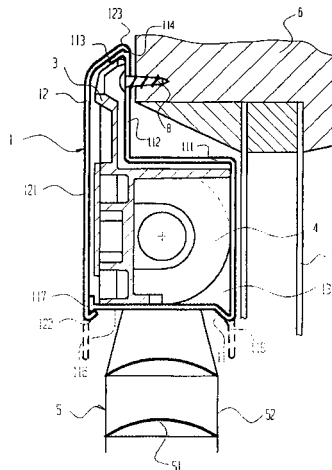
(72) Blachut Bohumír Ing., Bolatice, CZ;
Stavař Erich Ing., Bolatice, CZ;

(54) Nosný profil pro uložení pohonného mechanismu pro ovládání žaluzií

(22) 22.04.1999

(57) Nosný profil pro uložení pohonného mechanismu (4) pro ovládání žaluzií (5) je tvořen tvarovanou podélnou krycí lištou (11) opatřenou aretačními a záchytnými prvky pro uchycení na rám (6) a pro nasunutí a uložení pouzdra (3) s pohonným mechanismem (4). Krycí lišta (11) je vytvořena ve tvaru bočně otevřeného žlabu, k němuž je čelně rozebíratelně připevněno víko (12) tak, že tvoří uzavřený vnitřní prostor (13).

(74) Soukup Petr ing., Švédská 3, Olomouc, 77200;



7 (51) F 01 C 1/22

(21) 1999-1593

(71) FROLÍK Jiří ing., Praha, CZ;

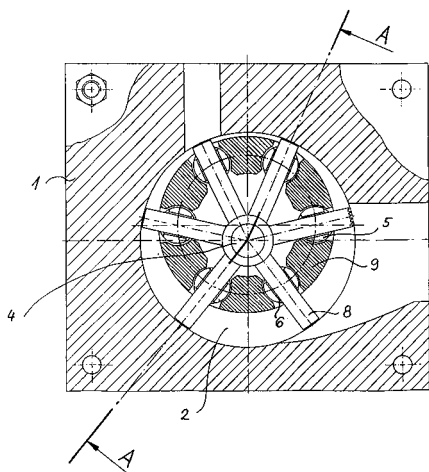
(72) Frolík Jiří ing., Praha, CZ;

(54) Rotační stroj s oběžnými křídly, zejména pro kompresory nebo tepelné motory

(22) 04.05.1999

(57) Řešení se týká rotačního stroje s oběžnými křídly, zejména pro kompresory nebo tepelné motory, sestávající ze satorové skříně s vnitřním válcovým pracovním prostorem opatřené vstupními a výstupními kanály a centrální hřídelí, na níž jsou otočně uložena jednotlivá oběžná křídla, která jsou unášena rotační částí uložené podle excentricky vzhledem k centrální hřídeli rovnoběžně procházející ose. Podstata spočívá v tom, že rotační část je tvořena dvojicí (3, 3') unášecích kruhových prstenců excentricky, vzhledem k centrální hřídeli (4) satorové skříně (1), otočně uložených a zapuštěných v protilehlých stěnách vnitřního válcového pracovního prostoru (2) satorové skříně (1), do jejichž protilehlých ploch jsou čelně a otočně zapuštěny unášecí válce (5), ve kterých jsou vytvořeny podélné průniky (6), ve kterých jsou kluzně uložena oběžná křídla (8). Mezi každými sousedními unášecími válci (5) jsou vloženy vymezovací lišty (9) čelně a napevno spojené s protilehlými plochami dvojice (3, 3') unášecích kruhových prstenců. Alespoň jeden z dvojice (3, 3') unášecích kruhových prstenců je opatřen ozubeným věncem (10), který je ve stálém záběru s vnitřním ozubeným kolem (11) uloženým na pomocné převodové hřídeli (12) na jejímž opačném konci je uloženo vnější ozubené kolo (13), které je ve stálém záběru s ozubeným kolem (14) centrální hřídele pevně uloženým na výstupní části centrální hřídele (4).

(74) Jíra Vladimír, Kovanecká 2112/18, Praha 9, 19000;

7 (51) **F 01 D 5/32, F 01 D 11/00**(21) **2000-2116**

(71) PRATT & WHITNEY CANADA CORP., Longueuil, CA;

(72) Bouchard Guy, Mont St. Hilaire, CA;
Brunet Hugues R., St. Bruno de Montarville, CA;(54) **Krycí deska pro rotor plynové turbíny**

(22) 07.12.1998

(32) 11.12.1997

(31) 1997/988962

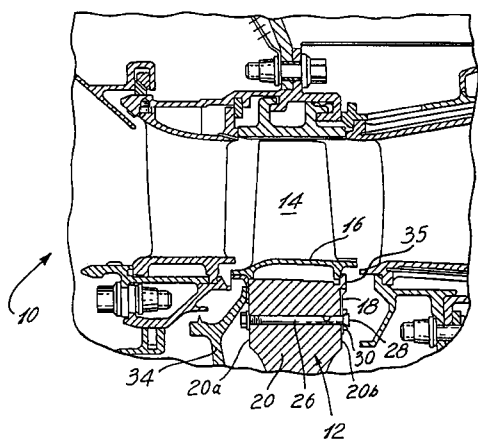
(33) US

(86) PCT/CA98/01134

(87) WO 99/30008

(57) Krycí deska (18) pro lopatkami opatřený rotor (12) turbínové sekce plynové turbíny zahrnuje prstencovitý segment krycí desky, na němž je vytvořeno množství od sebe vzdálených sedel (30). Každé toto sedlo (30) je přítomno souosé s nýtem (26). Těmito nýty (26) jsou přítomny nýty použité pro kotvení patky (24) lopatky (14) ve věnci (20) disku rotoru. Sedla (30) krycí desky (18) mají kuželovité plochy (32), jejichž osa je totožná s osou nýtu (26).

(74) Andera Jiří Ing., Nad Štolou 12, Praha 7, 17000;

7 (51) **F 01 D 11/00, F 01 D 9/04**(21) **2000-2079**

(71) PRATT & WHITNEY CANADA CORP., Longueuil, CA;

(72) Bouchard Guy, Mont St. Hilaire, CA;

(54) **Sestava těsnění pro plynovou turbínu**

(22) 01.12.1998

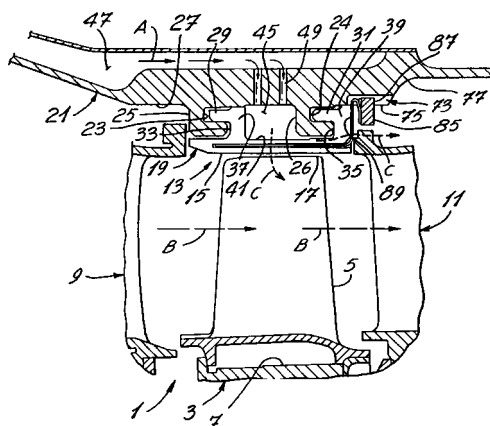
(86) PCT/CA98/01114

(87) WO 99/30009

(57) Sestava krytu pro plynovou turbínu zahrnuje prstencovitou nosnou skříň (21) a množství segmentů (19) krytu rotoru

nesených na radiálně vnitřní straně této nosné skříně (21). Segmenty (19) krytu jsou umístěny těsně u sebe a tvoří prstencovitý kryt (13) v nosné skříni (21) turbíny. V každém z přilehajících konců (65) sousedních segmentů (19) krytu jsou vytvořeny těsnění přijímací prostředky (63). Sestava zahrnuje těsnění (55) upravené pro vložení do těchto těsnění přijímacích prostředků (63) a pro utěsnění spár (53) mezi přilehajícími konci (65) sousedících segmentů (19) krytu ve směru radiálně dovnitř i axiálně ve směru proudění v turbíně. Sestava dále zahrnuje spolupůsobící, otáčení bránící, prostředky (71, 73), vytvořené na zadní straně těsnění (55) a na nosné skříni (21), určené pro zabránění otáčení segmentu (19) krytu vzhledem k nosné skříni (21).

(74) Andera Jiří Ing., Nad Štolou 12, Praha 7, 17000;

7 (51) **F 01 N 3/00**(21) **2000-1262**

(71) LITEX, INC., Cambridge, MA, US;

(72) Caren Robert P., Westlake Village, CA, US;

Ekchian Leon, Northridge, CA, US;

Ekchian Jack A., Belmont, MA, US;

(54) **Zařízení pro snížení obsahu znečišťujících látek**

(22) 06.10.1998

(32) 07.10.1997

(31) 1997/947287

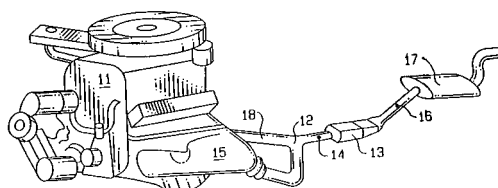
(33) US

(86) PCT/US98/21042

(87) WO 99/18333

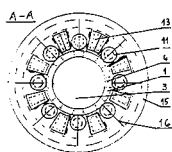
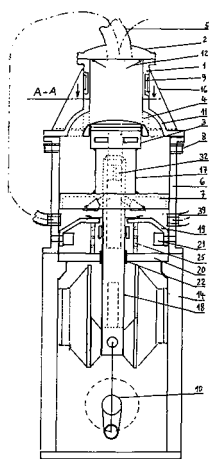
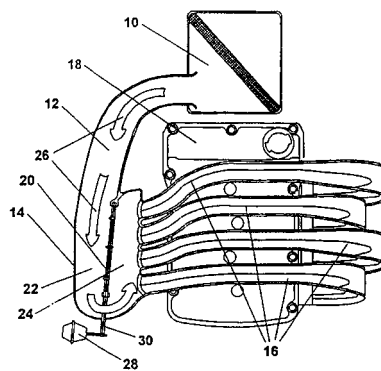
(57) Zařízení je tvořeno katalytickým konventorem (13) se vstupem a výstupem, uloženým tak, že alespoň část proudu (18) výfukových plynů ze spalovacího motoru (11) tímto katalytickým konventorem (13) prochází a generátorem (23) koronového výboje pro tvorbu koronového výboje ve výfukovém plynu za tvorby radikálů z vody nebo jiného plynného media ve výfukovém plynu. Tyto radikály se přivádějí do proudu (18) výfukových plynů před jeho vstupem do katalytického konventoru (13).

(74) Korejzová Zdeňka JUDr., Spálená 29, Praha 1, 11000;

7 (51) **F 02 B 27/00, F 02 B 25/04, F 02 B 25/20, F 02 B 33/10, F 02 B 33/30, F 01 L 1/38**(21) **1999-1543**

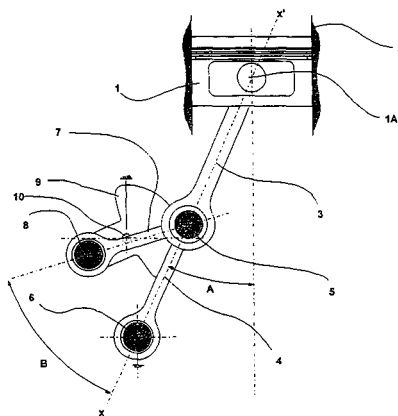
(71) FRAJT Tomáš, Praha, CZ;

- (72) Frajt Tomáš, Praha, CZ;
 (54) **Dvoudobý spalovací motor s podtlakovým výfukem**
 (22) 29.04.1999
 (57) Dvoudobý spalovací motor s podtlakovým výfukem má chladič spalin, jímž je nejméně jednostupňový podtlakový výfuk tvořený válcem (6), v němž píst (7) dmýchadla vytváří v průběhu expanzního zdvihu kapacitně dostatečný podtlak. S pístem (7) je souose v tandemu skrze unašeč (17) nehybně spojený pracovní píst (3), který otvírá svou horní hranou ve stěně válce (1) výfukové kanály (4), jimiž většina spalin uniká do podtlakového výfuku. Podtlak se dále šíří do pracovního prostoru válce (1) a otevírá v hlavě (2) automaticky jazýčkový sací ventil (12), jímž nasávaná čerstvá náplň vytlačí zbytky spalin do výfukových kanálů (4) ještě v čase před jejich uzavřením horní hranou pracovního pístu (3) motoru.



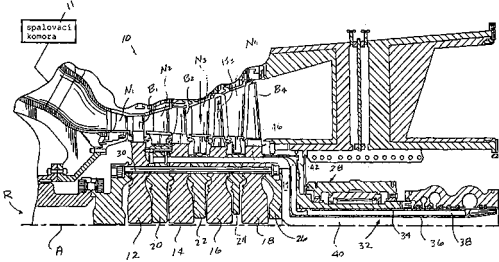
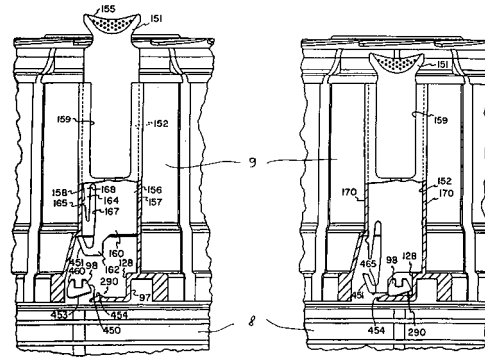
- (7) (51) **F 02 B 27/02, F 02 B 75/22**
 (21) **2000-2423**
 (71) VOLKSWAGEN AKTIENGESELLSCHAFT, Wolfsburg, DE;
 (72) Lieske Stefan, Wolfenbüttel, DE; Scholz Holger, Braunschweig, DE;
 (54) **Sací zařízení k zásobování spalovacího motoru spalovacím vzduchem**
 (22) 08.01.1999
 (32) 31.01.1998
 (31) 1998/19803804
 (33) DE
 (86) PCT/EP99/00065
 (87) WO 99/39088
 (57) Sací zařízení k zásobování spalovacího motoru (18) spalovacím vzduchem je určeno zejména pro motorové vozidlo, s alespoň jedním separátním vzduchovým sběračem (14), od kterého vedou vždy z hlediska válců individuální sací trubky (16) ke vzduchovým sáním válců spalovacího motoru (18). Přitom jsou sací trubky (16) vytvořeny jako oscilační trubky pro horní rozsahy otáček spalovacího motoru (18), a ve vzduchovém sběrači (14) je uspořádána alespoň jedna vyrovnávací klapka (20), která vzduchový sběrač (14) volitelně v uzavřeném stavu dělí na dlouhý nasávací úsek (12, 22), nebo v otevřeném stavu poskytuje místo dlouhého nasávacího úseku (12, 22) vzduchový sběrač (14) se zvětšeným objemem (22, 24).
 (74) Andera Jiří Ing., Nad Štolou 12, Praha 7, 17000;

- (7) (51) **F 02 B 75/32, F 01 B 9/02**
 (21) **2000-930**
 (71) NEGRE Guy, Carros Cedex, FR;
 (72) Negre Guy, Carros Cedex, FR; Negre Cyril, Carros Cedex, FR;
 (54) **Způsob řízení oběhu pístu pístového motoru a zařízení k provádění tohoto způsobu**
 (22) 16.10.1998
 (32) 17.10.1997
 (31) 1997/9713313
 (33) FR
 (86) PCT/FR98/02227
 (87) WO 99/20881
 (57) Způsob umožňuje zapálení a spalování směsi při konstantním objemu a spočívá v tom, že se píst zastaví a po určité době zůstane v poloze horní úvrati. Píst je řízen přítlačnou pákou (3, 4) ovládanou klikovým hřídelem (9) a ojnicí (7).
 (74) PATENTSERVIS PRAHA a.s., Jivenská 1, Praha 4, 14000;



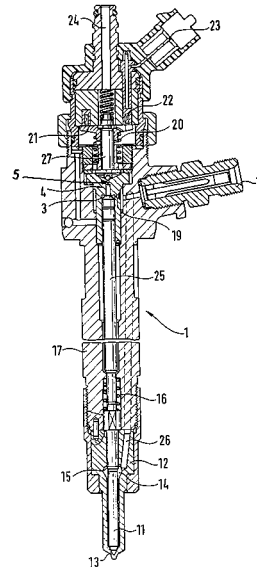
- (7) (51) **F 02 C 7/12, F 01 D 25/12**
 (21) **2000-1209**
 (71) GENERAL ELECTRIC COMPANY, Schenectady, NY, US;
 (72) Eldrid Sacheverel Quentin, Saratoga Springs, NY, US; Burns James Lee, Schenectady, NY, US; Palmer Gene David, Clifton Park, NY, US; Leone Sal Albert, Scotia, NY, US; Driik Gary Joseph, Fairfield, OH, US; Gibler Edward Eugene, Cincinnati, OH, US;
 (54) **Chladičí přívodní systém pro lopatky třetího stupně plynové turbíny**
 (22) 04.04.2000
 (32) 15.04.1999
 (31) 1999/292445
 (33) US

- (57) Pozemní plynová turbína obsahuje kompresor (55), spalovací komoru (11) a turbínový úsek (10), zahrnující alespoň tři stupně. Chladicí okruh obsahuje vstup (56) do trysky (N3) třetího stupně z kompresoru (55) pro přivádění chladicího vzduchu z kompresoru (55) do trysky (N3) třetího stupně, alespoň jeden kanál (60, 62, 64, 70), probíhající v podstatě radiálně přes každou lopatku (50, 52) uvedené trysky (N3) třetího stupně a přidruženou mezistěnu (64) do prstencovitého prostoru (74) mezi rotorem (R) a mezistěnou (64), a kanály (76, 82), propojené mezi uvedeným prstencovitým prostorem (74) a jednotlivými lopatkami (B3) uvedeného třetího stupně.
- (74) Čermák Karel Dr., Národní třída 32, Praha 1, 11000;



- 7 (51) **F 02 M 35/02**
 (21) **2000-908**
 (71) DONALDSON COMPANY, INC., Minneapolis, MN, US;
 (72) Coulonvaux Paul R., Brussels, BE;
 (54) **Zařízení na čištění vzduchu a způsob jeho uzavírání**
 (22) 09.09.1998
 (32) 12.09.1997, 03.09.1998
 (31) 1997/928684, 1998/146291
 (33) US, US
 (86) PCT/US98/18827
 (87) WO 99/14483
 (57) Zařízení sestává z válcového dutého tělesa (8), které je u svého obvodového okraje opatřeno soustavou obvodově rozmístěných radiálních držáků (98), upravených pro zaklesnutí obvodových radiálních objímek (97), vytvořených v odpovídajících rozestupech po obvodě otevřeného konce krytu (9). U jedné z radiálních objímek (97) je v krytu (9) rovnoběžně s jeho podélnou osou upraveno vodící pouzdro (152), ve kterém je přestavitelně suvně uložena zastrkovací západka (151), opatřená na svém čele přilehlým k radiální objímce (97) západkovým prodloužením (162), pro zablokování radiálního držáku (98) v radiální objímce (97) a tím celého krytu (9) na tělese (8). Při uzavírání tělesa (8) se jeho otevřený konec překryje krytem (9) tak, aby se radiální objímky (97) krytu (9) dostaly na úroveň radiálních držáků (98) tělesa (8). Pootočením krytu (9) na tělese (8) se následně dostanou do vzájemného záběru radiální držáky (98) s radiálními objímkami (97). Po dosažení koncové polohy tohoto záběru se zasune zastrkovací západka (151) v jejím vodícím pouzdru (152) ve směru k tělesu (8), přičemž západkové prodloužení (162) zastrkovací západky (151) zablokuje jeden z radiálních držáků (98) v přilehlé radiální objímce (97), čímž se současně kryt (9) zajistí proti jeho rozpojení s tělesem.
- (74) Čermák Karel Dr., Národní třída 32, Praha 1, 11000;

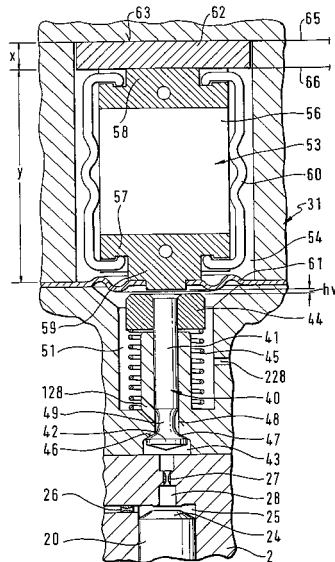
- 7 (51) **F 02 M 47/02**
 (21) **2000-372**
 (71) ROBERT BOSCH GMBH, Stuttgart, DE;
 (72) Betz Lorenz, Burgebrach, DE;
 (54) **Vstříkovací ventil paliva pro vysokotlaké vstříkování paliva**
 (22) 05.06.1999
 (32) 18.06.1998
 (31) 1998/19827267
 (33) DE
 (86) PCT/DE99/01649
 (87) WO 99/66191
 (57) Vstříkovací ventil (1), prostřednictvím kterého je palivový tlak v ovládacím prostoru (3) pomocí škrťícího orgánu (4), s nejméně jedním kanálovými stěnami (6) definovaným škrťícím kanálovým úsekem (5), odlehčitelný ve vstříkovací poloze nebo vytvořitelný v uzavírací poloze, má škrťcí kanálový úsek (5) v podstatě vytvořen ve tvaru clony, případně jako škrťcí clonu.
- (74) Čermák Karel Dr., Národní 32, Praha 1, 11000;



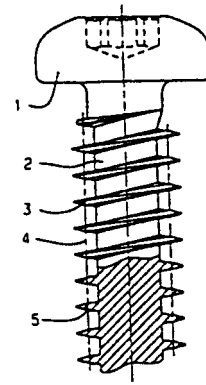
- 7 (51) **F 02 M 59/46, F 02 M 47/02, F 16 K 31/00**
 (21) **2000-514**
 (71) ROBERT BOSCH GMBH, Stuttgart, DE;
 (72) Polach Wilhelm, Möglingen, DE;
 Boecking Friedrich, Stuttgart, DE;
 (54) **Ventil pro kapaliny**
 (22) 11.03.1999
 (32) 12.06.1998
 (31) 1998/19826339
 (33) DE
 (86) PCT/DE99/00662
 (87) WO 99/66197
 (57) Ventil je ovladatelný piezoelektrickým činitelem (53),

který působí bezprostředně na ventilový člen (40) ovládacího ventilu (31). Pro kompenzaci různých délkových změn na podkladě teplotních vlivů je přítom do tepelného toku od piezoelektrického činitele (53) k teplo odvádějící části skříně zapojen Peltierův element (62), který je prostřednictvím elektrického ovládacího ústrojí (36) ovládán tak, že teplotně podmíněně změny délky piezoelektrického činitele (53) proti změnám délky skříně (2), ve které je piezoelektrický činitel (53) uložen, jsou nejméně částečně kompenzovány.

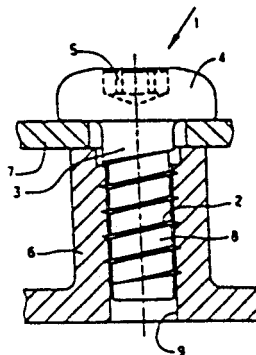
(74) Čermák Karel Dr., Národní 32, Praha 1, 11000;



- 7 (51) **F 16 B 25/04**
 (21) **1999-1014**
 (71) EJOT VERBINDUNGSTECHNIK GMBH & CO. KG, Bad Laasphe, DE;
 (72) Grossberndt Hermann, Bad Laasphe, DE;
 König Gottfried, Bad Laasphe, DE;
 (54) **Šroub s závitorezným závitem**
 (22) 28.07.1998
 (32) 29.07.1997, 29.07.1997
 (31) 1997/19732652, 1997/19732636
 (33) DE, DE
 (86) PCT/EP98/04719
 (87) WO 99/06715
 (57) Šroub vytvarovaný válcováním za studena je opatřen závitorezným závitem (3) pro zašroubování do plastu s průřezem jako nožový břit, přičemž jeden bok závitu (3) má přibližně v jedné třetině své šířky zlom (5) směřující dovnitř a vytváří mezi zlomem (5) a vrcholem (27) závitu (3) vnější úhel boku závitu (3) kolem 30° a mezi zlomem (5) a dnem závitové drážky vnitřní boční úhel boku závitu (3), který je v podstatě roven nebo větší než jedna třetina úhlu vnějšího boku závitu (3). Volný konec dřívku šroubu tvoří vedení pro zašroubování šroubu do díry, přičemž konec závitu je tvořen koncovou plochou (36) protínající poslední závit, orientovanou šikmo k průřezu šroubu a obsahující břit a základnu, pokračující do patní hrany závitu (3) mezi jedním bokem závitu (3) a pláštěm dřívku, přičemž základna probíhá v úhlu podstatně se lišícím od 90° ke směru stoupání (úhlu stoupání) závitu (3) a břit přechází do vrcholové hrany (40).
- (74) Kubát Jan Ing., Přístavní 24, Praha 7, 17000;

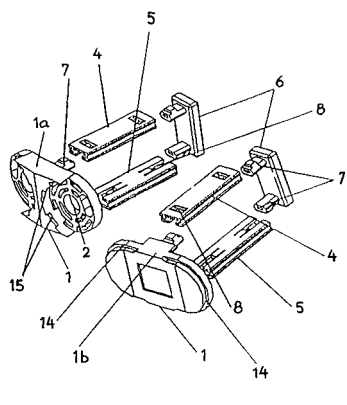


- 7 (51) **F 16 B 25/04**
 (21) **1999-1015**
 (71) EJOT VERBINDUNGSTECHNIK GMBH & CO. KG, Bad Laasphe, DE;
 (72) Grossberndt Hermann, Bad Laasphe, DE;
 König Gottfried, Bad Laasphe, DE;
 (54) **Upevňovací šroub se závitorezným závitem**
 (22) 28.07.1998
 (32) 29.07.1997, 11.11.1997
 (31) 1997/19732615, 1997/19749845
 (33) DE, DE
 (86) PCT/EP98/04720
 (87) WO 99/06719
 (57) Upevňovací šroub (1) se závitorezným závitem (2, 11), vytvářený válcováním za studena a tvarovaný pro zašroubování zejména do termoplastů, je opatřen v podstatě průběžným válcovým dnem (8) závitu a zuby (10) profilu závitu, majícími průběžný a stejně vysoký vrchol, přičemž mezery mezi sousedními závitovými zuby (10) podél závitu (2, 11) jsou vytvořeny stejně. Šroub (1) má následující znaky: buď tvoří vnější průměr (Do) a vnitřní podíl (Dk) závitu (2) podíl $Q1 = Do/Dk$, který má hodnotu 1,2 až 1,4; rozteč (P) sousedních závitových zubů (10) tvoří s výškou (H) závitových zubů (10) podíl $Q2 = P/H$ mezi 2,75 a 2,9, přičemž vrcholový úhel závitových zubů (10) je asi 30°. Nebo vnější průměr (Do) a vnitřní průměr (Dk) závitu tvoří podíl $Q1 = Do/Dk$ o velikosti 1,25 až 1,65 a rozteč (P) sousedních závitových zubů (10) tvoří s výškou (H) závitových zubů (10) podíl $Q2 = P/H$ mezi 2,35 a 2,7, vrcholový úhel závitových zubů (10) je asi 30°.
- (74) Kubát Jan Ing., Přístavní 24, Praha 7, 17000;

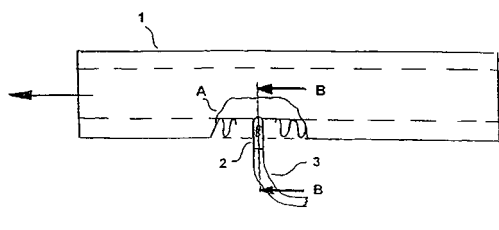


- 7 (51) **F 16 G 13/16**
 (21) **1999-2481**
 (71) IGUS SPRITZGUSSTEILE FÜR DIE INDUSTRIE GMBH, Köln, DE;
 (72) Blase Günter, Bergisch Gladbach, DE;
 (54) **Kabelový řetěz**

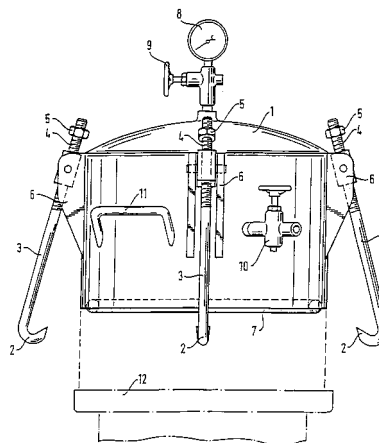
- (22) 09.01.1998
 (32) 21.01.1997
 (31) 1997/19701706
 (33) DE
 (86) PCT/DE98/00092
 (87) WO 98/31950
 (57) U kabelového řetězu k vedení kabelů, hadic a podobně z jednoho pevného k druhému pohyblivému připojovacímu bodu po zakřivené dráze tvořeného kloubově spojenými a vzájemně otočnými řetězovými lamelami (1), u nichž se osy kloubů alespoň některých řetězových lamel (1) protínají, je řetěz tvořen pouze jedinou větví lamel a alespoň některé z řetězových lamel (1) jsou opatřeny nejméně jedním nosným rámkem k uložení kabelů. Spolu jsou spojeny střídavě řetězové lamely se vzájemně rovnoběžnými osami kloubů a vzájemně se protínajícími osami kloubů.
 (74) Kouřil Jiří Ing., Kořenského 31, Ostrava 3, 70300;



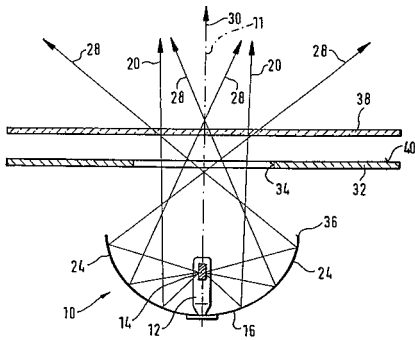
- 7 (51) **F 16 L 59/02**
 (21) **2000-1353**
 (71) ROCKWOOL INTERNATIONAL A/S, Hedehusene, DK;
 (72) Cridland Ian, Vanlose, DK;
 Ortoft Finn, Hedehusene, DK;
 Poulsen Steen Block, Greve Strand, DK;
 (54) **Trubkový profil obsahující prstencovou izolační vrstvu a způsob jeho výroby**
 (22) 16.10.1998
 (32) 17.10.1997
 (31) 1997/1189
 (33) DK
 (86) PCT/DK98/00451
 (87) WO 99/20932
 (57) Trubkový profil (1) obsahuje izolační vrstvu. Izolační vrstva zahrnuje ve směru osy (B) profilu (1) napříč procházející štěrbinu a je složena ze dvou nebo více samostatně vyrobených, vedle sebe umístěných částí, majících sousedící boční povrchy. Tyto části jsou spojeny dohromady pružným spojením prostřednictvím adhezivního materiálu, uspořádaného v zóně (A) mezi sousedícími bočními povrchy těchto k sobě umístěných částí. Při způsobu výroby se pomocí adheziva tryskou (2) vytváří spoj mezi částmi (1', 1'') trubkového profilu (1).
 (74) PATENTSERVIS PRAHA a.s., Jivenská 1, Praha 4, 14000;



- 7 (51) **F 17 C 13/06, F 17 C 13/12**
 (21) **1999-4454**
 (71) INFRASERV GMBH & CO. GENDORF KG, Burgkirchen, DE;
 (72) Bachmeier Franz, Unterneukirchen, DE;
 (54) **Těsnící čepička pro zásobník plynu**
 (22) 16.12.1997
 (32) 09.06.1997
 (31) 1997/29709989
 (33) DE
 (86) PCT/EP97/07067
 (87) WO 98/57096
 (57) Těsnící čepička (1) pro tlakový zásobník (12) plynu je opatřena alespoň dvěma upínacími drápy (2). Upínací drápy (2) jsou uspořádány vždy na jednom konci tyče (3). Tyče (3) jsou na straně protilehlé upínacímu drápu (2) spojené s těsnící čepičkou (1), přičemž tyče (3) jsou na této straně opatřeny závitem (4) pro zajišťovací matku (5).
 (74) Všeťečka Miloš Dr., Hálkova 2, Praha 2, 12000;



- 7 (51) **F 21 V 11/08, F 21 V 7/00, // F 21 W 101:10**
 (21) **1999-2126**
 (71) ROBERT BOSCH GMBH, Stuttgart, DE;
 (72) Boebel Doris, Stuttgart, DE;
 (54) **Světlomet pro vozidla**
 (22) 02.07.1998
 (32) 15.10.1997
 (31) 1997/19745467
 (33) DE
 (86) PCT/DE98/01820
 (87) WO 99/19664
 (57) Světlomet má světelný zdroj (12), reflektor (10) a ve světelném výstupním směru (30) za reflektorem (10) uspořádanou clonu (32) se světelným průchozím otvorem (34). Reflektor (10) má centrální reflektorovou oblast (16), skrz kterou je odražen nejméně zhruba rovnoběžný dílčí svazek (20) světelných paprsků, a nejméně jednu obvodovou reflektorovou oblast (24), prostřednictvím které je odražen ve vodorovné podélné rovině (22) konvergující a ve svislých podélných rovinách (18) nejméně zhruba rovnoběžný dílčí svazek (28) světelných paprsků. Dílčí svazky (20, 28) světelných paprsků jsou nejméně v podstatě koncentrovány na světelný průchozí otvor (34) clony (32), jejíž průřez je menší než průřez reflektoru (10) na jeho předním okraji (36).
 (74) Hořejš Milan Dr. Ing., Národní 32, Praha 1, 11000;



7 (51) **F 23 B 1/16, F 23 K 3/14**

(21) **1999-1656**

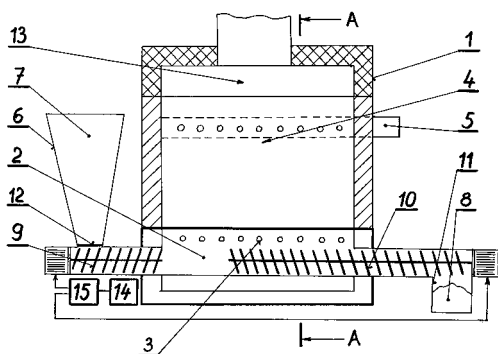
(71) VERNER ING. - PYROTHERM, Machov, CZ;

(72) Verner Vladimír ing., Machov, CZ;

(54) **Spalovací zařízení**

(22) 10.05.1999

(57) Spalovací zařízení, jehož podstata spočívá v tom, že šnekový dopravník motoricky poháněného podávacího šneku (9) paliva (7) a ze samostatného motoricky poháněného odpopelňovacího šneku (10), přičemž odpopelňovací šnek (10) ústí svým odvráceným od podávacího šneku (9) do sběrače (11) popela (8), uspořádaného vně skříňového tělesa (1), a počet jeho otáček je k počtu otáček podávacího šneku (9) ve stejném poměru, jako je poměr objemu popela (8) k objemu přiváděného paliva (7). Výhodné provedení spočívá v tom, že přívody (3) primárního vzduchu jsou po alespoň jedné celé podélné straně topeniště (2) uspořádány nad horní hranou odpopelňovacího šneku (10) a že přívody (5) sekundárního vzduchu jsou uspořádány po alespoň jedné celé podélné straně spalovacího prostoru (4), jehož půdorys je v podstatě tvarově shodný s průmětem topeniště (2) do horizontální roviny.



7 (51) **F 23 C 10/00, F 23 C 10/28**

(21) **1999-1023**

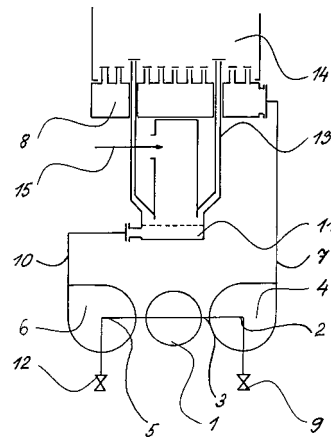
(71) NĚMEC Bohumil Ing., Úvaly u Prahy, CZ;

(72) Němec Bohumil Ing., Úvaly u Prahy, CZ;

(54) **Samostatný zdroj a rozvod fluidační tekutiny**

(22) 22.03.1999

(57) Samostatný zdroj a rozvod fluidační tekutiny pro regulaci je jeho množství a tlaku, nezávisle na tekutině pomocné, určené zejména pro injektáž paliva do fluidní vrstvy, sestává z motoru (1), na jehož ose je na jednom konci uložen ventilátor (4) fluidační tekutiny a na druhém konci ventilátor (6) tekutiny pomocné. Z ventilátoru (4) fluidační tekutiny je vyvedeno rozváděcí potrubí (7) fluidační tekutiny, které ústí do rozváděcí komory (8). Z ventilátoru (6) pomocné tekutiny je vyvedeno rozváděcí potrubí (10) pro vzduch, které ústí do injektážního zařízení (11). Ventilátory (4, 6) jsou na sání opatřeny regulátory (9, 12).



7 (51) **F 23 C 10/00**

(21) **1999-1604**

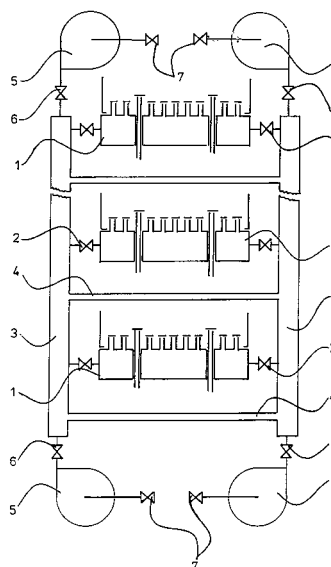
(71) NĚMEC Bohumil Ing., Úvaly u Prahy, CZ;

(72) Němec Bohumil Ing., Úvaly u Prahy, CZ;

(54) **Stavebnicové, paralelní řazení fluidních ohnišť**

(22) 04.05.1999

(57) Stavebnicové paralelní řazení fluidních ohnišť sestává den (1), kdy paralelně řazená rozváděcí dna (1) fluidních ohnišť mají vlastní přívod fluidační tekutiny a přívod paliva, takže každé rozváděcí dna (1) je nezávislou funkční jednotkou. Všechna seřazená rozváděcí dna (1) mají stejný chod. Rozváděcí dna jsou opatřena uzavíracími ventily (2), prostřednictvím kterých jsou spojena s rozváděcími komorami (3). Otevření uzavíracích ventilů (2) umožňuje vnikání fluidační tekutiny do prostoru rozváděcích den (1) z rozváděcích komor (3), do nichž je fluidační tekutina tlačena ventilátory (5). V případě více než jednoho ventilátoru (5) je vstup fluidační tekutiny do rozváděcích komor (3) ovládán ventily (6) vřazenými mezi ventilátory (5) a ústí rozváděcích komor (3). Použije-li se pouze jeden ventilátor (5), je tento k rozváděcí komoře (3) připojen přímo. Rozváděcí komory (3) jsou mezi sebou propojeny vyrovnávacími kanály (4). Při použití jednoho ventilátoru (5) a jedné rozváděcí komory (3) je vyrovnávací kanál (4) vytvořen přímo v rozváděcí komoře (3).



7 (51) **F 23 D 3/40, F 01 N 3/02**

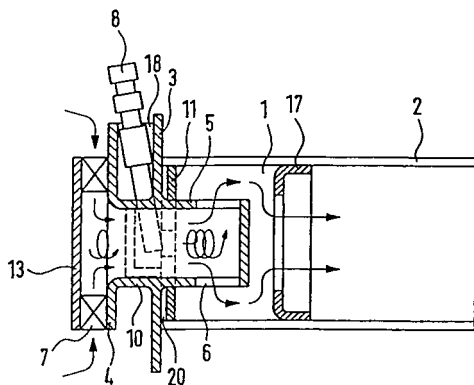
(21) **1999-3763**

(71) J. EBERSPÄCHER GMBH & CO., Esslingen, DE;

(72) Blaschke Walter, Esslingen, DE;

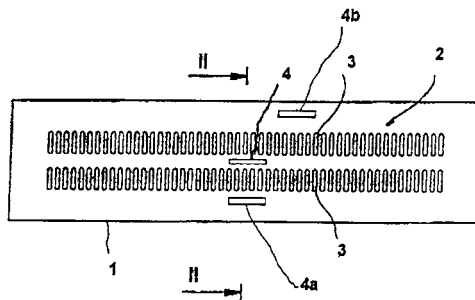
(54) **Odpařovací hořák**

- (22) 01.04.1998
 (32) 25.04.1997
 (31) 1997/19717544
 (33) DE
 (86) PCT/DE98/00948
 (87) WO 98/49494
 (57) Odpařovací hořák pro topné těleso nebo pro tepelnou regeneraci filtru na odstraňování částic ze spalin, obsahuje spalovací komoru (1) s obvodovou ohraničující stěnou (2), s čelní stěnou (3), která je opatřena středovým otvorem, s přívodním hrdlem (5) vzduchu opatřeným radiální obvodovou přírubou (4) a koaxiálně zasahujícím do spalovací komory (1), v jehož stěně jsou provedeny výstupy (6) vzduchu, a před nímž je uspořádáno ústrojí (7) na vedení vzduchu pro přívod vířivého proudu vzduchu, s bočním zapalovacím ústrojím (8) a s přívodem (9) paliva. Čelní stěna (3) tvoří dno spalovací komory (1), ústrojí (7) na vedení vzduchu, přívodní hrdlo (5) vzduchu a čelní stěna (3) jsou jednodílným přesným odlitkem, radiální čelní stěna (3) spalovací komory (1) a přívodní hrdlo (5) vzduchu tvoří společně s radiální obvodovou přírubou (4) zapalovací vybrání (18) a boční zapalovací ústrojí (8) je alespoň z části uspořádáno v tomto zapalovacím vybrání (18). Dno spalovací komory je vyloženo pórezním odpařovacím materiálem (11) ve tvaru prstence.
- (74) Hořejš Milan Dr. Ing., Národní 32, Praha 1, 11000;

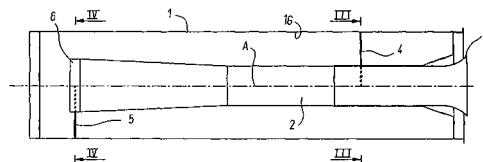


- 7 (51) **F 23 D 14/02, F 23 N 1/00, F 23 N 5/02, F 23 N 5/24**
 (21) **2000-966**
 (71) WORGAS BRUCIATORI S. R. L., Formigine, IT;
 (72) Lasagni Feliciano, Formigine, IT;
 Beghi Maurizio, Milano, IT;
 Gilioli Massimo, Sassuolo, IT;
 (54) **Způsob bezpečnostního řízení hořáku a zařízení k provádění tohoto způsobu**
 (22) 17.03.2000
 (32) 19.03.1999
 (31) 1999MO/000049
 (33) IT
 (57) Způsob bezpečnostního řízení hořáku, sestávajícího z tělesa (1) s difuzorem (2, 8), ve kterém jsou otvory (3) pro průtok směsi vzduchu a paliva, kdy dochází k interakci paliva a prostředků způsobujících spalování, přičemž se mění průtok paliva, jehož podstata spočívá v tom, že se snímá vzorková teplota z teploty difuzoru (2, 8), nejméně v jedné zóně difuzoru (2, 8), přičemž se vytváří signál s intenzitou závislou na uvedené vzorkové teplotě. Zařízení k provádění tohoto způsobu je tvořené hořákem, sestávajícím z tělesa (1, 7) a obsahujícím difuzor (2, 8), ve kterém jsou otvory (3) pro průtok směsi vzduchu a paliva, a dále napájecím zařízením, schopným zásobovat hořák tokem paliva, zapalovacím zařízením, schopným interakce s uvedeným palivem tak, že dosahuje spalování paliva a řídicím zařízením schopným měnit průtok uvedeného paliva, přičemž podstata spočívá v tom, že zařízení obsahuje prostředky (4, 4a, 4b, 4c, 4d) k teplotní detekci, schopné generace signálu, jehož intenzita je proporcionální vůči detekované teplotě.

- (74) Vandělíková Jana Ing., Petráská 12, Praha 1, 11000;



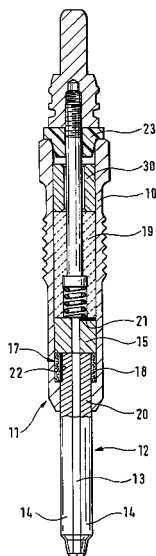
- 7 (51) **F 23 D 14/10, F 23 D 14/64**
 (21) **1999-4349**
 (71) WORGAS BRUCIATORI S. R. L., Formigine, IT;
 (72) Lasagni Feliciano, Vignola, IT;
 Fogliani Giuseppe, Formigine, IT;
 (54) **Hořák s Venturiho trubící a prvky pro usměrnění proudu palivové směsi**
 (22) 04.06.1998
 (32) 05.06.1997
 (31) 1997MO/000103
 (33) IT
 (86) PCT/EP98/03329
 (87) WO 98/55801
 (57) Hořák, opatřený válcovitým tělesem (1) se štěrbinami pro průchod toku palivové směsi a tvorbu plamenů, s uvnitř tělesa (1) hořáku uspořádanou Venturiho trubící (2) pro přívod proudu palivové směsi do tělesa (1) hořáku, upevněnou k tělesu (1) hořáku svým prvním koncem (3), je dále opatřený podpěrnými a středícími prostředky (4, 5, 14, 15) v podstatě plochého tvaru, v nichž jsou jako přidavné prvky uspořádány otvory (11, 17) pro usměrnění proudu palivové směsi do štěrbin.
- (74) Vandělíková Jana Ing., Petráská 12, Praha 1, 11000;



- 7 (51) **F 23 Q 7/00, H 01 T 13/02**
 (21) **2000-1959**
 (71) ROBERT BOSCH GMBH, Stuttgart, DE;
 (72) Geissinger Albrecht, Muehlacker, DE;
 Lindemann Gert, Lichtenstein, DE;
 Haluschka Christoph, Klingenberg, DE;
 Nething Thomas, Leonberg, DE;
 Dressler Wolfgang, Vaihingen/Enz, DE;
 Lindner Friederike, Gerlingen, DE;
 Boeder Horst, Sindelfingen, DE;
 Rowek Matthias, Goepfingen, DE;
 Otterbach Wolfgang, Stuttgart, DE;
 Kern Christoph, Aspach, DE;
 (54) **Keramická zažehovací kolíková svíčka**
 (22) 10.09.1999
 (32) 28.09.1998
 (31) 1998/19852785
 (33) DE
 (86) PCT/DE99/02877
 (87) WO 00/19148
 (57) Keramická zažehovací kolíková svíčka s trubkovou kovovou skříní (10), která na svém konci (11) na straně spalovacího prostoru samonosně oňáší keramické topné ústrojí (12) ve tvaru písmene U a na straně vzdálené od

spalovacího prostoru připojovací svorník pro elektrický kontakt s keramickým topným ústrojím (12), jejíž podstatou je, že v kovové skříni (10) navazuje v prostoru vzdáleném od spalovacího prostoru na keramické topné ústrojí (12) keramické izolační pouzdro (19) a prsteneček (30).

(74) Matějka Jan JUDr., Národní 32, Praha 1, 11000;



7 (51) **F 24 C 1/08, F 24 C 1/10, F 24 C 1/14, F 24 C 15/12, F 24 C 15/24**

(21) **1999-335**

(71) ŠAFEK Miroslav, Praha, CZ;

OLIVERIUSOVÁ Miroslava ing., Praha, CZ;

ŠAFKOVÁ Ludmila, Praha, CZ;

(72) Šafek Miroslav, Praha, CZ;

Oliveriusová Miroslava ing., Praha, CZ;

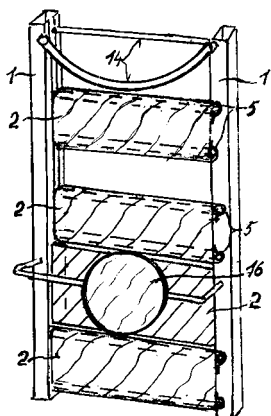
Šafková Ludmila, Praha, CZ;

(54) **Sálavé otopné těleso**

(22) 01.02.1999

(57) Sálavé otopné těleso, zejména koupelnové, tvoří dvě stojiny (1) spojené tyčovými prvky (14) a otopnými trubkami (5) s rozváděcími plechy (2), před kterými je upevněno zrcadlo (16).

(74) Šafek Miroslav, U družstva Práce 54, Praha 4, 14000;



7 (51) **F 24 H 9/00, B 60 H 1/00**

(21) **2000-1480**

(71) J. EBERSPÄCHER GMBH & CO., Esslingen, DE;

(72) Mohring Fritz, Ostfildern, DE;

Reiser Peter, Esslingen, DE;

Kohle Uwe, Esslingen, DE;

Collmer Andreas, Ostfildern, DE;

Pfister Wolfgang, Esslingen, DE;

(54) **Vedení výfukových plynů s tlumičem výfuku v přípojce k topnému zařízení vozidla, nezávislému na motoru**

(22) 21.04.2000

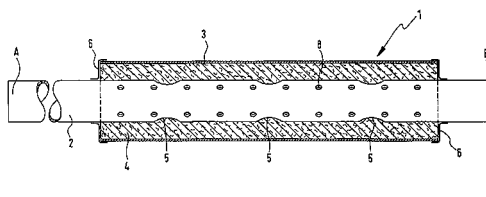
(32) 27.04.1999

(31) 1999/19918989

(33) DE

(57) U vedení (1) výfukových plynů s tlumičem výfuku v přípojce (A) k topnému zařízení vozidla, nezávislému na motoru, až po výstup (B) výfukových plynů, je navrženo vytvořit celé vedení včetně tlumiče výfuku pomocí ohebných trubek (2, 3), přičemž zejména jednodílná ohebná vnitřní trubka má perforovaný podélný úsek, který je obložen materiálem (4) tlumícím zvuk, jako minerální vatou nebo podobně a je plynotěsně vsazen do jednodílné ohebné vnější trubky (3).

(74) Matějka Jan JUDr., Národní 32, Praha 1, 11000;



7 (51) **F 24 H 9/02, B 60 H 1/02**

(21) **1999-4034**

(71) J. EBERSPÄCHER GMBH & CO., Esslingen, DE;

(72) Haefner Michael, Stuttgart, DE;

Hartig Werner, Esslingen, DE;

Alber Andreas, Stuttgart, DE;

Pfister Wolfgang, Esslingen, DE;

(54) **Skříň topidla skořepinové konstrukce, zejména pro přítápěcí nebo parkovací topidlo motorového vozidla**

(22) 15.11.1999

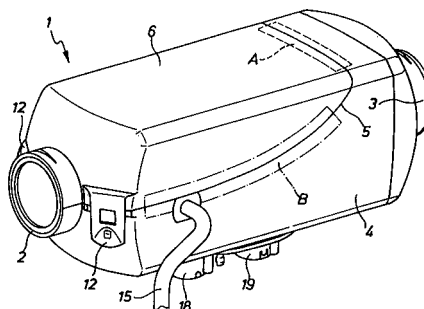
(32) 28.11.1998

(31) 1998/19855065

(33) DE

(57) Skříň (1) topidla skořepinové konstrukce, zejména pro přítápěcí nebo parkovací topidlo motorového vozidla, zejména kapalným palivem provozovaného vodního nebo vzduchového topidla s hořákem a výměníkem tepla, axiálně upravená s přípojovacími hrdlem (2, 3) pro přívod vody, případně vzduchu a pro zpětný tok vody, případně vzduchu a případně otvory pro elektrická přípojná vedení, se spodní skříňovou základní částí (4) s horním šikmým otvorem (5) a s víkem (6), které překrývá šikmý otvor (5) a je přizpůsobeno tvaru průřezu skříňě (1) a je upraveno jen přes část axiální délky skříňě (1). Víko (6) je spojitelné se skříňovou základní částí (4) prostřednictvím spoje (11) s drážkou pro pero, kloubového závěsu nebo závěsného místa (17).

(74) Hořejš Milan Dr. Ing., Národní 32, Praha 1, 11000;



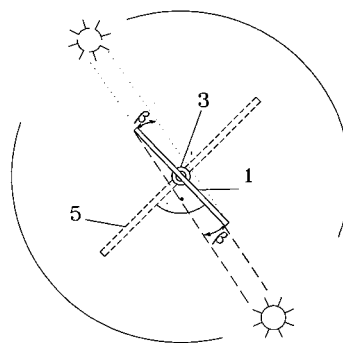
7 (51) **F 24 H 9/20**

(21) **1999-1203**

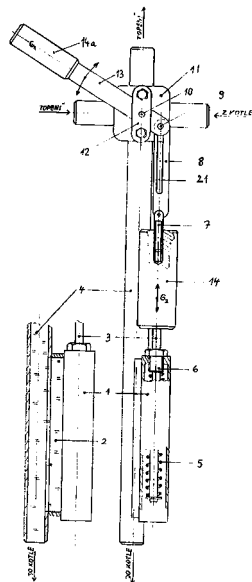
(71) BARÁČEK Eduard, Černá Hora, CZ;

(72) Baráček Eduard, Černá Hora, CZ;

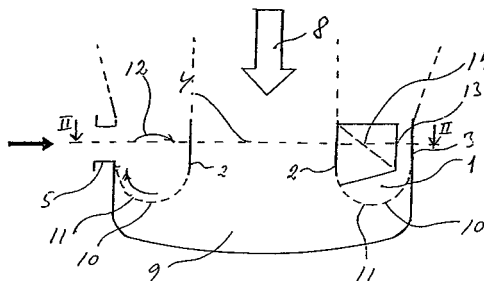
- (54) **Termostatický regulátor teploty vratného topného média v topných systémech s kotlem**
 (22) 07.04.1999
 (57) Zařízení sestává z hydraulického válce (1) s pístem (3), uloženého souose na vratném potrubí kotle pod čtyřcestným směšovací kohoutem (11) prostřednictvím nosné trubky (4) o světlosti vratného potrubí, s vratným potrubím pevně propojeného prostřednictvím mezikomory (2) a opatřeného na svém horním okraji průchozí zátkou (6), z táhla (8, 20) se závažím (14, 17) o hmotnosti G2 spojovacího pohyblivý píst (3) hydraulického válce (1) s pákovým ústrojím (13, 16) otočně uloženým v ose (10, 15) čtyřcestného směšovací kohoutu (11) a opatřeným protizávažím o hmotnosti G1 přičemž úhel otáčení pákového ústrojí (13, 16) v rozmezí 45° až 135° je vymezen nastavitelným pracovním zdvihem pístu (3). Ve výhodném provedení prochází píst (3) hydraulického válce (1) vratnou pružinou (5) a táhlo (87) je souose opatřeno vodící drážkou (21). Ve variantním provedení představuje závaží (17) spojené táhlem (20) s pákovým ústrojím (16) svisle orientovaný dutý válec se vstupním otvorem v dolní a výstupním otvorem v horní své základně. V dutině závaží (17) jsou pak volně uloženy váleček (19) a nad ním vyrovnávací pružina (18). Táhlo (8, 20) je se závažím (14, 17) výhodně spojeno prostřednictvím seřizovací šroubu (7).
 (74) Šimek Miroslav Ing., Plovdivská 2, Brno, 61600;



- 7 (51) **F 26 B 17/10, F 26 B 3/10, F 26 B 21/02, B 01 D 1/00**
 (21) **2000-2520**
 (71) ASJ HOLDING APS, Lyngby, DK;
 (72) Jensen Arne Sloth, Lyngby, DK;
 (54) **Způsob a zařízení k odstranění tekutiny z částicového materiálu**
 (22) 07.01.1999
 (32) 09.01.1998, 07.05.1998
 (31) 1998/00016, 1998/00623
 (33) DK, DK
 (86) PCT/DK99/00007
 (87) WO 99/37374
 (57) Způsob odstraňování tekutiny z částicového materiálu odpařováním, pomocí tepla přenášeného přehřátými parami tekutin, které se vyskytují v částicovém materiálu, se provádí v uzavřeném systému, přičemž částicový materiál se dodává plynule do prstencové nebo částečně prstencové komory (1) orientované ve vodorovném směru, a přičemž přehřátá pára se vede zesponu přes otvory (11) ve spodní části (10) prstencové komory tak, že částicový materiál je uváděn do pohybu přehřátou párou.
 (74) PATENTSERVIS PRAHA a.s., Jivenská 1, Praha 4, 14000;



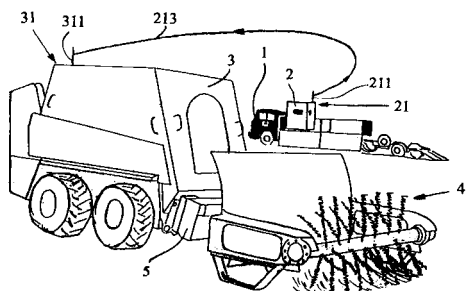
- 7 (51) **F 24 J 2/38, F 24 J 2/52, H 01 L 31/042**
 (21) **1999-1513**
 (71) POULEK Vladislav, Brandýs nad Labem, CZ;
 (72) Poulek Vladislav, Brandýs nad Labem, CZ;
 (54) **Zařízení pro orientaci oboustranných kolektorů sluneční energie**
 (22) 29.04.1999
 (57) Zařízení obsahuje alespoň jeden oboustranný sluneční článek (1), který je přibližně rovinný, přičemž sluneční článek (1) je připevněn k rotační ose (3) zařízení tak, že rovina článku (1) je kolmá k oboustranným kolektorům (5) sluneční energie a rovnoběžná s rotační osou (3) zařízení a článek (1) je přímo připojen k reverzibilnímu elektromotoru (2), spojenému s rotační osou (3) zařízení, pro orientaci rotační osy (3) zařízení dokud je výkon článku (1) větší než výkon potřebný pro orientaci rotační osy (3) zařízení. Reverzibilní elektromotor (2) lze s výhodou opatřit samosvorným převodem (4).



- 7 (51) **F 41 H 11/16**
 (21) **1999-1108**
 (71) WILLING INDUSTRY, A. S., Krupina, SK;
 (72) Ličko Peter ing., Krupina, SK;
 Kubančík Oto, Zvolen, SK;
 Varga Juraj ing., Bratislava, SK;
 Mráz Pavel ing., Krupina, SK;
 Lomenčík Ján, Krupina, SK;
 Halaj Štefan ing., Krupina, SK;
 (54) **Odmínovací komplet a spôsob jeho ovládania**
 (22) 30.09.1997
 (32) 30.09.1996
 (31) 1996/1249
 (33) SK
 (86) PCT/SK97/00009
 (87) WO 98/14748
 (57) Odmínovací komplet pozostáva z dopravného prostriedku, hlavne nákladného vozidla (1), a od neho nezávislej odmínovacej jednotky, tvorenej obslužným pracoviskom (2) s diaľkovým ovladačom (21) a od neho mechanicky oddeleným mobilným plnohydraulickým odmínovacím

strojem (3) s přijímačem (31). Odmínovací stroj (3) bez obslužného personálu je vpředu vybavený aktivačním zařízením (4). Způsob ovládnutí pojezdových pohybů, rotace aktivačních cepů a ostatních pomocných funkcí je realizovaný obsluhou z obslužného pracoviště (2) diaľkovo, pomocou rádiových signálů (213).

(74) Görig Jan Ing., Třída T. Bati 299, Zlín, 76422;



(31) 1999/226786
(33) US
(86) PCT/US99/24108
(87) WO 00/40941
(57) Přístroj (10) na měření tlaku obsahuje pouzdro (12), které má vnitřní dutinu (14) a dolů protaženou část (24). Podpěrná deska (28) je uložena ve vnitřní dutině (14) pouzdra (12) podél pružné membrány (44), která je těsně namontována ke spodní čelní straně (32) této podpěrné desky (28). Pohyblivý mechanismus (40), spojený s membránou (44), obsahuje tlakově citlivý člen, který je citlivý na působení vstupující tekutiny na utěsněnou membránu (44). Pohyblivý mechanismus (40) je umístěn v úzké protažené části (24) pouzdra (12), aby bylo kompaktní a nízkoprofilové, které umožní přímé připojení ke známým zařízením, jako jsou například objímky na měření krevního tlaku. Ve výhodném provedení je pohyblivý mechanismus (40) umístěn v dutině ohraničené membránou (44B).

(74) Čermák Karel Dr., Národní třída 32, Praha 1, 11000;

7 (51) **G 01 F 1/05**

(21) **1999-1672**

(71) PREMEX - IN A. S., Stará Turá, SK;

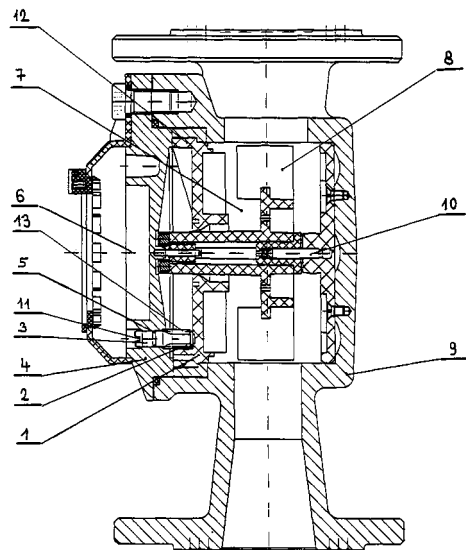
(72) Chalupa Pavol Ing., Stará Turá, SK;

(54) **Jednotokový vodoměr**

(22) 11.05.1999

(57) Jednotokový vodoměr obsahuje lopatkové kolo (8) uložené na hřídeli (10), skříně (9) vodoměru s hradidlovou deskou (1) a desku (4) víka vodoměru. Hradidlová deska (1) je na své vnější straně opatřena souose uspořádaným prstencem (12), který je na své vnitřní straně minimálně po jedné čtvrtině obvodu opatřen vnitřním ozubením (2), do kterého zabírá pastorek (3) uložený otočně v desce (4) víka vodoměru, přičemž pastorek (3) je na horní straně opatřen regulačním elementem (11).

(74) Kendereški Dušan Ing., Lidická 51, Brno, 60200;



7 (51) **G 01 L 7/08, G 01 L 9/00**

(21) **2000-3215**

(71) WELCH ALLYN, INC., Skaneateles Falls, NY, US;

(72) Lia Raymond A., Auburn, NY, US;

Vivencio Robert L., Auburn, NY, US;

Stearns Scott S., Marietta, NY, US;

Danna Dominick, Syracuse, NY, US;

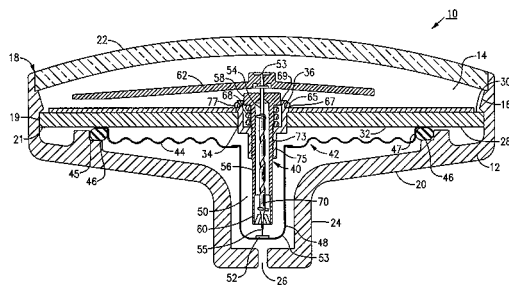
Dromms Raymond P., Liverpool, NY, US;

Baxter James M., Jordan, NY, US;

(54) **Nízkoprofilový přístroj na měření tlaku**

(22) 14.10.1999

(32) 07.01.1999



7 (51) **G 01 M 15/00**

(21) **2000-3091**

(71) AUTOMOBILI LAMBORGHINI S.P.A., Sant'Agata Bolognese, IT;

(72) Ceccarani Massimo, Bologna, IT;

Rebottini Corrado, Crevalcore, IT;

Bettini Riccardo, Castello d'Argile, IT;

Campi Piero, Castelnuovo Rangone, IT;

(54) **Způsob detekce selhávky ve spalovacím motoru a zařízení k provádění tohoto způsobu**

(22) 17.08.1998

(32) 24.02.1998

(31) 1998MI/000363

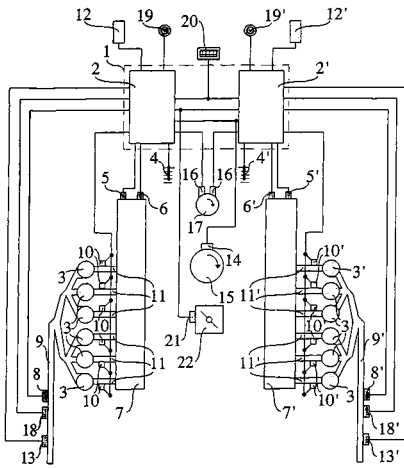
(33) IT

(86) PCT/IT98/00233

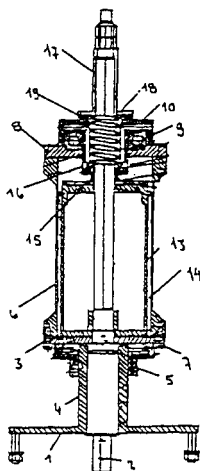
(87) WO 99/44028

(57) Způsob detekce selhávky v jednom nebo více válcích (3, 3') spalovacího motoru zahrnuje následující pracovní kroky - vzorkování hodnot tlaku výfukových plynů během alespoň jednoho cyklu motoru, přičemž vzorkovací frekvence je úměrná rychlosti rotace klikového hřídele; - analýzu navzorkovaného signálu ve frekvenční oblasti; - výpočet indexu selhávky jako funkce výsledku této analýzy; - porovnání tohoto indexu s jednou nebo více prahovými hodnotami. Uvedená analýza frekvenční oblasti s výhodou zahrnuje Fourierovu transformaci navzorkovaného signálu. Zařízení zahrnuje alespoň jednu řídicí jednotku (1, 2, 2'), napojenou na alespoň jeden senzor (18, 18'), detekující tlak ve výfukových trubicích (9, 9') a alespoň jeden senzor (14), detekující otočení klikového hřídele.

(74) Všeťečka Miloš JUDr., Hálkova 2, Praha 2, 12000;



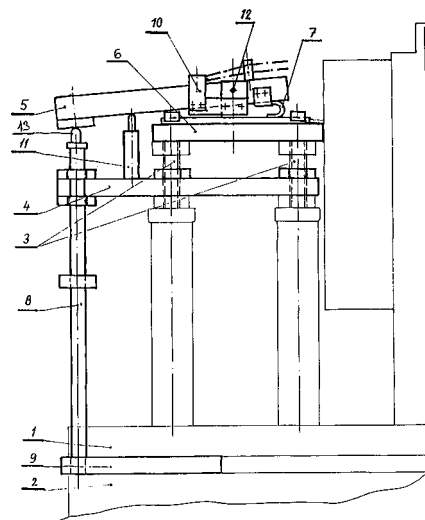
- 7 (51) **G 01 N 30/58**
 (21) **2000-3412**
 (71) PRIOR SEPARATION TECHNOLOGY GMBH,
 Götzis, AT;
 (72) Prior Adalbert, Götzis, AT;
 Wolfgang Jürgen, Bregenz, AT;
 (54) **Prstencový chromatograf**
 (22) 19.03.1999
 (32) 19.03.1998
 (31) 1998/170
 (33) AT
 (86) PCT/AT99/00075
 (87) WO 99/47913
 (57) Chromatograf obsahuje částicové lože (14), které se otáčí na talíři (3), obsahujícím odváděcí trubičky eluátu a otočném vůči základní desce (1) a stacionární přívodní hlavě (10) s průchozími přívodními trubičkami (20). Částicové lože (14) je vytvořeno mezi vnitřním válcem (13) a dutým válcem (6). Podle vynálezu je na otočném talíři (3) osazen střední sloupek (2), probíhající nahoru až do přívodní hlavy (10). Na středním sloupku (2) je kromě toho vytvořeno těsnicí ústrojí (16, 17) pro přitlačování přívodní hlavy (10) na dutý válec (6).
 (74) Kubát Jan ing., Přístavní 24, Praha 7, 17000;



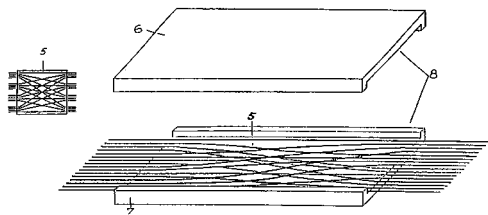
- 7 (51) **G 01 N 33/574**
 (21) **2000-1502**
 (71) CANCER RESEARCH CAMPAIGN TECHNOLOGY LIMITED, London, GB;
 (72) Laskey Ronald Alfred, Cambridge, GB;
 Williams Gareth Haydn, Cambridge, GB;
 Coleman Nicholas, Cambridge, GB;

- (54) **Způsob stanovení přítomnosti abnormálně proliferujících buněk**
 (22) 21.10.1998
 (32) 21.10.1997, 14.11.1997, 26.02.1998, 15.05.1998, 05.08.1998
 (31) 1997/9722217, 1997/9724134, 1998/9804156, 1998/9810560, 1998/9817075
 (33) GB, GB, GB, GB, GB
 (86) PCT/GB98/03153
 (87) WO 99/21014
 (57) Vynález se týká stanovení abnormalit buněčné proliferace, zejména nádorových abnormalit, pomocí detekce cílových polypeptidů nebo je kodující mRNA, kde uvedené cílové polypeptidy jsou členy preiniciačního komplexu replikace DNA, ve tkáni, buňkách nebo tekutinách. Cílové polypeptidy zahrnují Cdc6, MCM2, MCM3, MCM4, MCM5, MCM6 a MCM7. Testovaným vzorkem může být tkáň čípku děložního (jak biopsie, tak stěr), prsu, tlustého střeva, plic, močového měchýře, kůže, hrtanu, jícnu, bronchu, lymfatické uzliny a močového traktu (jak bioptický vzorek, tak cytologický nátěr), pak jsou stanovovány nádorové nebo pre-nádorové abnormality buněčného růstu, nebo mohou být vzorkem buňky získané z moči, krve a séra, a poté jsou stanovovány hematologické malignity a přítomnost metastázujícího sarkomu nebo karcinomu.
 (74) Korejzová Zdeňka JUDr., Spálená 29, Praha 1, 11000;

- 7 (51) **G 01 P 13/00, H 01 H 13/00, G 01 D 3/10**
 (21) **1999-1569**
 (71) TRAFOTECHNIK SPOL. S R.O., Praha, CZ;
 (72) Hoffmann Evžen Ing., Praha, CZ;
 (54) **Zařízení pro indikaci uvolnění vinutí výkonových transformátorů**
 (22) 30.04.1999
 (57) Zařízení sestává z tlačného kruhu (1) vinutí (2) výkonových transformátorů spojeného přes izolační tlačné válce (3) se základní patkou (6). K základní patce (6) je u transformátorového jádra pomocí pružiny (7) připojeno vahadlo (5), jehož druhý konec je opatřen o táhlu (8), pevně spojené s volnou patkou (9). volná patka (9) je umístěna mezi tlačným kruhem (1) a vlastním vinutím (2) výkonových transformátorů. Mezi vahadlem (5) a táhlem (8) je umístěn elektrický kontaktní snímač (13).
 (74) Kratochvíl Václav Ing., Husníkova 2082, Praha 5, 15500;

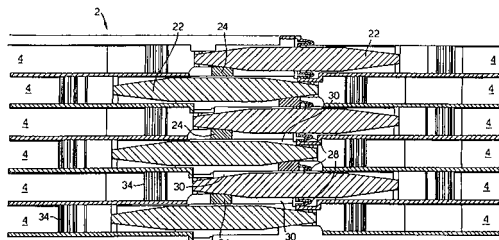


- 7 (51) **G 02 B 6/26**
 (21) **2000-630**
 (71) TELEFONAKTIEBOLAGET LM ERICSSON (PUBL), Stockholm, SE;
 (72) Curzio Peter Lo, Älvsjö, SE; Ander Johan, Bromma, SE; Bergqvist Erik, Bergsjö, SE;
 (54) **Součástka pro propojení optických vláken**
 (22) 18.08.1998
 (32) 22.08.1997
 (31) 1997/9703038
 (33) SE
 (86) PCT/SE98/01480
 (87) WO 99/13367
 (57) Pro zjednodušení manipulace s plochými kabely optických vláken (2) je vytvořena součástka pro propojení optických vláken (2) mezi různými plochými kabely (8-11) optických vláken (2), přičemž tato součástka sama propojuje optická vlákna (2) mezi různými plochými kabely (8-11) vláken, připojenými k součástce. Součástka umožňuje, aby struktura plochých kabelů (8-11) vláken byla udržována nerozdělená, dokonce i po propojení nebo nějakém jiném přeuspořádání optických vláken (2) v jednom nebo více plochých kabelech (8-11) vláken. Propojovací součástka může obecně zahrnovat plastové pouzdro (6, 7), které obklopuje propojená nebo přeuspořádaná optická vlákna (2) ve směšovací bodě nebo vazební zóně (5) a rovněž volné konce plochých kabelů (8-11) optických vláken (2), připojených k optickým vláknům (2) v plastovém pouzdru (6, 7) na vstupní straně respektive výstupní straně součástky.
 (74) Korejzová Zdeňka JUDr., Spálená 29, Praha 1, 11000;

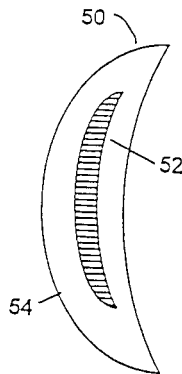


- 7 (51) **G 02 B 6/44, G 02 B 6/38**
 (21) **2000-2374**
 (71) N. V. RAYCHEM S. A., Kessel-lo, BE;
 (72) Wambeke Alain, Zoutleeuw, BE; Peeters Erik, Heverlee, BE;
 (54) **Spoj optických vláken**
 (22) 05.01.1999
 (32) 21.01.1998
 (31) 1998/9801198
 (33) GB
 (86) PCT/GB99/00023
 (87) WO 99/38042
 (57) Spoj sestává ze základního panelu (4) a jednoho nebo více tvarově shodných přídavných panelů (4), které jsou sesazeny na sebe, přičemž každý z panelů (4) je na jedné své straně, orientované v jednom směru podélné osy sesazení panelů (4), opatřen prostředky, pro zachycení soustavy konektorů (22) optických vláken, a na své druhé straně, orientované ve druhém směru podélné osy sesazení panelů (4), je opatřen otvorem (30). Zachycovací prostředky a otvor (30) jsou upraveny příčně mezi hranami (8, 10) panelu (4) ve dvou navzájem různých a ke stranám panelu (4) kolmých rovinách, přičemž vzdálenost roviny zachycovacího prostředku od jedné z bočních hran (12) panelu (4) je stejná jako vzdálenost mezi rovinou otvoru (30) a druhou boční hranou (12) panelu (4). Toto prostorové uspořádání zachycovacího prostředku, jenž převyšuje úroveň mezi záhyby (18) na hranách (8, 10) panelu (4), a otvoru (30) na panelu (4) umožňuje, při

současném vzájemném otočení každých dvou spolu v sesazení sousedících panelů (4) o 180°, umístit ve spoji optických vláken větší množství konektorů (22), bez toho, aby se musela zvětšovat výška nosného stojanu panelů (4).
 (74) PATENTSERVIS PRAHA a.s., Jivenská 1, Praha 4, 14000;

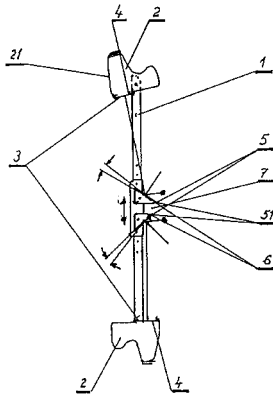


- 7 (51) **G 02 B 7/04, G 02 C 7/04, G 02 C 7/06**
 (21) **2000-2407**
 (71) NOVARTIS AG, Basel, CH;
 (72) Zhang Xiaoxiao, Sewanee, GA, US;
 (54) **Programovatelná korekční čočka**
 (22) 24.12.1998
 (32) 29.12.1997, 27.11.1998
 (31) 1997/999371, 1998/200689
 (33) US, US
 (86) PCT/EP98/08464
 (87) WO 99/34244
 (57) Programovatelná korekční čočka je tvořena například kompaktní čočkou (50), obsahující holografický optický prvek (52) a první optický materiál (54), přičemž holografický optický prvek (52) je využit pro poskytnutí optické mohutnosti.
 (74) Kubát Jan Ing., Přístavní 24, Praha 7, 17000;



- 7 (51) **G 02 B 27/22**
 (21) **1999-1567**
 (71) PAVELKA Jaroslav Ing. arch. CSc., Praha, CZ;
 (72) Pavelka Jaroslav Ing. arch. CSc., Praha, CZ;
 (54) **Způsob digitální prezentace fotografií a videozáběrů a zařízení k provádění tohoto způsobu**
 (22) 30.04.1999
 (57) Na dvojici alespoň spřažených digitálních kamer (2) s barevnými displeji (3) z tekutých krystalů postavenými proti sobě zrcadlově programově převrácenými obrazy (4) u dvojice šikmých přestavitelných zrcadlicích elementů (5) se působí digitální stereoskopickou obrazovou dvojicí, přičemž dvojice šikmých zrcadlicích elementů (5), například šikmých zrcadel (51) se vloží zaoblenou tvarovanou hranou (6) do oční prohlubně a optická dráha se lomí co nejtěsněji u oka a její celková délka od digitálního obrazu až k sítnici oka se vytvoří v pásmu ostrosti zrakového vnímání dvojice nevyzbrojených očí, jejichž zraková vada se koriguje brýlemi. Zařízení sestává z nosiče (1) dvojice digitálních kamer (2), například digitálních fotografických kamer (21) a digitálních

videokamer (22), jejichž barevné displeje z tekutých krystalů (3) jsou postaveny proti sobě a jejich zrcadlově programově převrácené obrazy (4) jsou upraveny u dvojice šikmých zrcadlicích elementů (5), například alespoň u šikmých zrcadel (51) a alespoň u šikmých optických hranolovitých elementů (52), které jsou upraveny přestavitelně a jsou opatřeny tvarovanou oční zaoblenou hranou (6), přičemž je vytvořena nosní prohlubeň (7).



7 (51) **G 02 C 7/04, G 02 C 7/06**

(21) **2000-2409**

(71) NOVARTIS AG, Basel, CH;
THE REGENTS OF THE UNIVERSITY OF CALIFORNIA, Oakland, CA, US;

(72) Banyai William Charles, Palo Alto, CA, US;
Vogt Juergen, Flüh, CH;

Sweeney Donald, Livermore, CA, US;

Zhang Xiaoxiao, Suwanee, GA, US;

(54) **Kompozitní holografická multifokální čočka**

(22) 24.12.1998

(32) 29.12.1997, 16.11.1998

(31) 1997/999371, 1998/192629

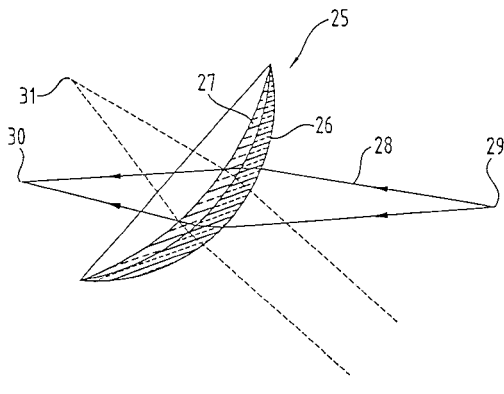
(33) US, US

(86) PCT/EP98/08466

(87) WO 99/34248

(57) Kompozitní holografická multifokální čočka je tvořena například aktivní čočkou (25) obsahující kombinaci objemový holografický optický prvek (26) a první optickou čočkou (27). Aktivní čočka (25) má programovaný aktivující úhel, při kterém holografický optický prvek (26) poskytuje difrakční optickou mohutnost. Způsob popisuje výrobu vícevrstvého kombinací objemového holografického optického prvku (26) vhodného pro aktivní čočku (25).

(74) Kubát Jan Ing., Přístavní 24, Praha 7, 17000;



7 (51) **G 02 F 1/139**

(21) **2000-430**

(71) VARINTELLIGENT (BVI) LIMITED, Road Town, VG;

JOHNSON Terence Leslie, London, GB;

(72) Wai Leung Yeung Steven, Tseung Kwan, HK;

Kwan Kwok Siu, Tseung Kwan, HK;

Chang Celene, Tseung Kwan, HK;

(54) **Buňka displeje na bázi bistabilních stočených nematických kapalných krystalů**

(22) 04.02.2000

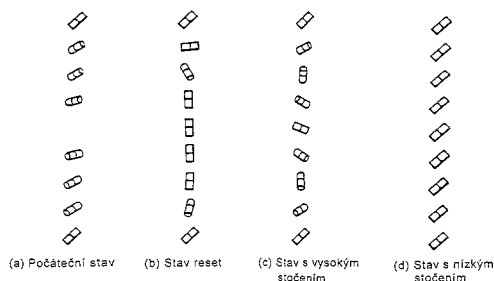
(32) 05.02.1999, 08.02.1999, 19.04.1999

(31) 1999/9902658, 1999/9902763, 1999/9908947

(33) GB, GB, GB

(57) Buňka (1) displeje na bázi bistabilních stočených nematických kapalných krystalů BTN LCD, obsahuje polarizátor (2) a zadní polarizátor (6), vrstvy substrátu (3) a (5) a vrstvu kapalných krystalů (4) mezi substráty (3, 5). Směr (7) broušení předního substrátu (3) a směr (8) broušení zadního substrátu (5) jsou zvoleny tak, aby poskytly počáteční úhel stočení kapalných krystalů (9). Buňka (1) displeje má konfiguraci různou od konfigurace s počátečním úhlem stočení 180° a úhlem 90° mezi polarizátory (2, 6), počáteční úhel stočení kapalných krystalů (9) je různý od násobku 90° a/nebo úhel mezi polarizátory (2, 6) je různý od 90°.

(74) Korejzová Zdeňka JUDr., Spálená 29, Praha 1, 11000;



7 (51) **G 03 C 9/08, G 03 B 35/24**

(21) **1999-313**

(71) BENEŠ Ladislav, Zlín, CZ;

(72) Beneš Ladislav, Zlín, CZ;

(54) **Způsob vytvoření dojmu výměny dvou obrazů**

(22) 29.01.1999

(57) Způsob vytvoření dojmu výměny dvou obrazů při pohledu na trojrozměrnou fotografii spočívá v tom, že rozložení předlohy do rastrové podoby se provádí tak, že lentikulární folie se přiloží na kontrastní lithografický film a v kopírovacím rámu se osvítl, přičemž délka osvětlení musí zaručit výsledný poměr bílé a černé linky rastru v hodnotě 1:1 a exponovaný film se vyvolá vývojkou, která vyvolá jen linky určující lineaturu lentikulární folie, jejímž posunem vznikne negativní rastr, který se položí na přisavnou desku pod zvětšovací přístroj na fotografický materiál a exponuje. Shodným postupem se vytvoří i pozitivní rastr s tím, že cílový efekt dojmu výměny dvojobrazu vzniká po do jednotlivých čar rozloženého obrazu nakaširováním lentikulární folie pomocí mezivrstvy v podobě oboustranně lepicí pásky.

(74) Kučera Zdeněk Ing., Padělký 548, Slušovice, 76315;

7 (51) **G 06 K 17/00, A 22 B 5/00**

(21) **2000-1692**

(71) ECO-SYS INTERNATIONAL S. A., Paris, FR;

(72) Rivallier Jacques, Magny Les Hameaux, FR;

Salomon Georges, Lamorlaye, FR;

(54) **Způsob sledování výrobků při jejich přetváření ve zpracovatelském řetězci a jeho provádění**

(22) 22.10.1998

(32) 19.11.1997

(31) 1997/9714514

(33) FR

(86) PCT/FR98/02258

(87) WO 99/26194

(57) Vynález se týká způsobu sledování výrobků při jejich postupném přetváření, který při každé transformaci

výrobku obsahuje krok zpracování identifikačního dokumentu výrobku, ve kterém jsou zapsána data týkající se této změny nebo předcházejících změn. Do každého výrobku se vloží pečetící klíč a rozpoznávací kód, které jsou vypočítány jednak z pečetícího klíče a rozpoznávacího kódu přiřazených k tomuto výrobku před jeho změnou a jednak z identifikačního dokumentu tohoto výrobku. Zařízení pro provádění způsobu obsahuje prostředky pro snímání pečetícího klíče, snímání informací z identifikačního dokumentu a pro vypočítání pečetícího klíče.

(74) PATENTSERVIS PRAHA a.s., Jivenská 1, Praha 4, 14000;

7 (51) **G 06 K 19/06**

(21) **2000-1693**

(71) ECO-SYS INTERNATIONAL S. A., Paris, FR;

(72) Rivallier Jacques, Magny les Hameaux, FR;
Salomon Georges, Lamorlaye, FR;

(54) **Způsob identifikace obrazů dokumentu**

(22) 22.10.1998

(32) 19.11.1997

(31) 1997/9714512

(33) FR

(86) PCT/FR98/02259

(87) WO 99/26196

(57) Způsob identifikace obrazu nebo dokumentu, při kterém se do tohoto obrazu nebo dokumentu vloží graficky znázorněný kód ve tvaru matice, přičemž tento kód je uspořádán ze sekvencí a každá sekvence obsahuje informaci vztahující se k pořadovému číslu sekvence a informaci vztahující se k číslu sekvence.

(74) PATENTSERVIS PRAHA a.s., Jivenská 1, Praha 4, 14000;

7 (51) **G 07 C 5/00, G 07 C 7/00, G 01 P 1/02**

(21) **2000-1484**

(71) MANNESMANN VDO AG, Frankfurt, DE;

(72) Burkart Harald Dipl.-Ing., Villingen-Schwenningen, DE;

(54) **Registrační přístroj jízdy s plochou kvádrou vestavnou skříní a s napříč ke kolmé ose vestavné skříňové pohyblivým tiskacím ústrojím**

(22) 21.04.2000

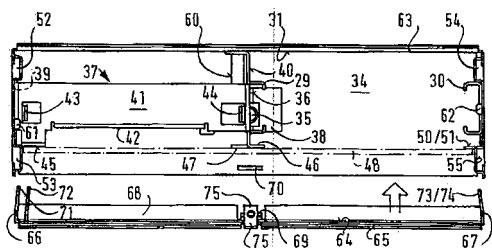
(32) 23.04.1999

(31) 1999/29907171

(33) DE

(57) Pro registrační přístroj (2) jízdy, u kterého je pro doplňování záznamového materiálu tiskacího ústrojí (14) upravena zásuvka, která není vytvořena pro vyplnění formátu čelní plochy registračního přístroje (2) jízdy je upravena strukturální část (37), na které je vytvářena druhá vodičí kolejnička (29), přiřazená k zásuvce. První vodičí kolejnička (30) je upevněna na boční stěně (33) skříňové konstrukční části registračního přístroje (2) jízdy, se kterou je spojena strukturální část (37).

(74) Čermák Karel Dr., Národní třída 32, Praha 1, 11000;



7 (51) **G 07 D 7/00**

(21) **2000-1907**

(71) KOČIŠ Ivan, Bratislava, SK;

(72) Kočiš Ivan, Bratislava, SK;

(54) **Systém a způsob ochrany dokumentů**

(22) 09.11.1998

(32) 24.11.1997

(31) 1997/1584

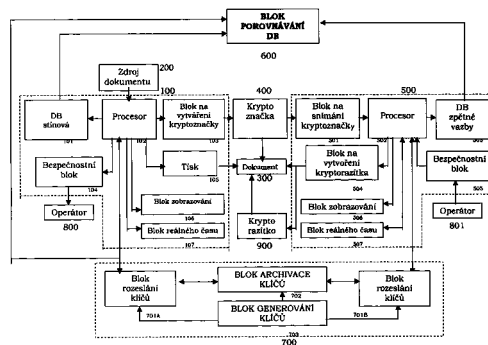
(33) SK

(86) PCT/SK98/00018

(87) WO 99/27503

(57) Řešení se týká systému na ochranu fyzických dokumentů, proti jejich nedovolenému neautorizovanému pozměňování, falšování, s nefalšovatelným potvrzením úkonu kontroly dokumentu a minimálním vlivem lidského činitele, který sestává přinejmenším z jednoho bloku (103) vzniku dokumentu, vytvářejícího ze zdroje (200) dat dokumentu za účasti vstupu autentizovaného operátora (800) respektive (801) fyzickou formu dokumentu (300), dále krypto - značku (400) tímto dokumentem (300) nesenou a vytvářejícího stínovou databázi (101) dokumentů, přinejmenším jednoho bloku (500) kontroly dokumentu, snímajícího krypto - značku (400) nesenou dokumentem, prověřujícího jeho pravost, zobrazujícího kritické části dokumentu a vytvářejícího krypto - razítko (900), které vstup autentizovaného operátora (800) resp. (801) anebo zařízení umístí na dokument a vytvářejícího databázi (503) dokumentů zpětné vazby, přinejmenším jednoho bloku (700) generování a distribuce klíčů, přinejmenším jednoho bloku (600) porovnávání databázi dokumentů a přinejmenším jednoho bloku (200) zdroje dokumentu. Řešení se týká i způsobu ochrany fyzických dokumentů, který sestává z kryptologického zpracování vybraných dat na místě vzniku dokumentu a převedení dat do formy, která je podkladem pro vytvoření krypto - značky (400), dále vytvoření krypto - značky (400) a ze snímání krypto - značky (400) na místě kontroly dokumentu a její převedení do datové formy, následného ověření integrity a platnosti dat ze snímání krypto - značky (400) a odsouhlasení kontroly dokumentu, vytvoření a zobrazení krypto - značky (400) a umístění krypto - značky (400) na zkontrolovaný dokument pro potřeby jeho následného použití a porovnání obsahu stínové databáze (101) dokumentů a databáze (503) dokumentů zpětné vazby.

(74) Smola Josef Ing., Mendlovo nám. 1a, Brno, 60300;



7 (51) **G 08 B 13/196**

(21) **2000-1731**

(71) BEGHELLI S. P. A., Monteveglio, IT;

(72) Beghelli Gian Pietro, Monteveglio, IT;

(54) **Zařízení na panoramatické sledování rozsáhlých veřejných prostor**

(22) 11.05.2000

(32) 12.05.1999

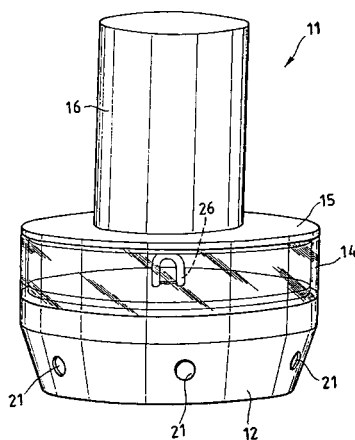
(31) 1999MI/001033

(33) IT

(57) Zařízení (11) na panoramatické sledování zejména rozsáhlých veřejných prostor, které obsahuje skříňové těleso (12 až 16), uvnitř kterého je uložen větší počet příslušenství (20, 22) pro snímání obrazů, která směřují do průchozích otvorů (21, 23), uspořádaných kolem obvodu skříňového tělesa (12 až 16) pro sledování vnějšku skříňového tělesa (12 až 16), přičemž jsou příslušenství

(20, 22) sdrůžena s řídícím obvodem (24), s napáječem (25) a s připojovacím obvodem (27) k anténě (28), takže obrazy, sejmuté každým z uvedených příslušenství (20, 22), mohou být přenášeny do řídicího střediska.

(74) Čermák Karel Dr., Národní třída 32, Praha 1, 11000;



7 (51) **G 09 F 19/00**

(21) **1999-1674**

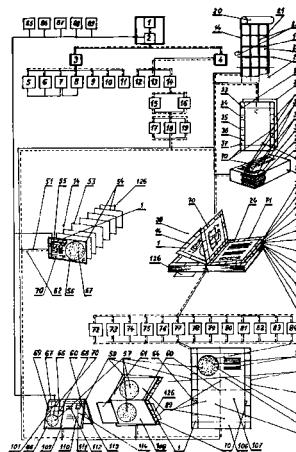
(71) PAVELKA Jaroslav Ing. arch. CSc., Praha, CZ;

(72) Pavelka Jaroslav Ing. arch. CSc., Praha, CZ;

(54) **Způsob zvýšení účinnosti reklamy a zařízení k provádění tohoto způsobu**

(22) 11.05.1999

(57) Na reklamu reklamního hybridního nosiče informací ze smazatelného a z nesmazatelného materializovaného nosiče informací s viditelnými a zrakem neviditelnými, slyšitelnými a sluchem neslyšitelnými informacemi a se slučitelným papírovým nosičem informací s analogovým a digitálním, ručním, umělecko-grafickým a polygrafickým pojednáním a s analogovou a digitální grafickou skořápkou informačních ploch, se působí známým pracovním prostředkem, počítačovými, televizními a teletextovými, faxovými a logistickými sítěmi, přičemž reklama se opakuje nesmazatelně a nekódovaně v přístupné informační síti a spojuje se s cennými trvale uloženými neveřejnými analogovými a digitálními informacemi, které se umístí zalepeně a nesmazatelně uvnitř papírového nosiče informací, počítačovou, televizní a teletextovou, faxovou a logistickou sítí se naváže kontakt s uživatelem hybridních nosičů informací, který se seznámí s šifrovací a dekódovací matematicko-logickou pomůckou, podle které se veřejnou počítačovou sítí šíří nekódované a kódované analogové a digitální informace, zamykatelně se ukládají, třídí a vyhledávají analogovým a digitálním čtením alespoň hřbetních kódů na třídíči s osobními třídícími kódy a s osobním třídícím obrazcem. Zařízení je vytvořeno z reklamy (1), která je upravena u reklamního hybridního nosiče (2) informací alespoň viditelných a zrakem neviditelných, alespoň slyšitelných a sluchem neslyšitelných, který je vytvořen ze smazatelných nosičů (3) informací, ke kterým je slučitelně integrovaně připojen alespoň jeden nesmazatelný materializovaný nosič (4) viditelných a zrakem neviditelných, slyšitelných a sluchem neslyšitelných informací alespoň monoskopický a stereoskopický, přičemž je upraven papírový nosič (14) informací, výhodně lístkovnicový multilist (59) a papírový multinosič (98) trvale uložených viditelných a zrakem neviditelných informací.



7 (51) **G 10 K 9/22, G 01 S 7/521**

(21) **2000-2308**

(71) TRW AUTOMOTIVE ELECTRONICS & COMPONENTS GMBH & CO. KG, Radolfzell, DE;

(72) Schön Uwe, Neunkirchen, DE;

Peter Cornelius, Bühl, DE;

Hacke Frank, Steissingen, DE;

(54) **Ultrazvukové čidlo**

(22) 22.03.1999

(32) 14.04.1998

(31) 1998/19816456

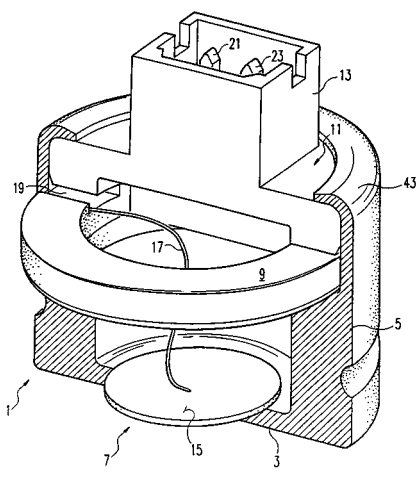
(33) DE

(86) PCT/DE99/00825

(87) WO 99/53475

(57) Ultrazvukové čidlo, zejména pro vozidlo a jeho vnitřní prostor, které zahrnuje kelímkovité pouzdro (1), dno (3) pouzdra, kryt (11) pouzdra, a snímáči prvek (7) s elektrodami, který je uspořádán na dnu (3) pouzdra proti tomuto dnu (3) pouzdra. V blízkosti uzavření pouzdra je staticky uspořádán kontaktní prvek (9) upevnitelný k pouzdru (1), který ve směru podélné osy (A) pouzdra (1) má skrz procházející vybrání (25), jehož rozměry jsou takové, že spojovací zařízení může projít k jedné elektrodě (15) snímáčiho prvku (7) na dnu (3) pouzdra, přičemž kontaktní prvek (9) je elektricky vodivě spojen s alespoň jedním kontaktním bodem (19) s alespoň touto elektrodou (15) snímáčiho prvku (7) prostřednictvím spoje ze silného drátu. Způsob zahrnuje následující kroky a) upevnění snímáčiho čidla (7) uvnitř pouzdra (1) na dnu (3) pouzdra, b) uvedení a připevnění kontaktního prvku (9) do oblasti otvoru pouzdra, ležícímu naproti dnu (3) pouzdra, c) elektrického spojení kontaktního prvku (9) a snímáčiho prvku (7) skrz vybrání (25) v kontaktním prvku (9) prostřednictvím propojení.

(74) Korejzová Zdeňka JUDr., Spálená 29, Praha 1, 11000;

7 (51) **G 11 B 19/28**(21) **2000-2132**

(71) INTERNATIONAL BUSINESS MACHINES CORPORATION, Armonk, NY, US;

(72) Stephenson John Jeffrey, Rochester, MN, US;

(54) **Paměťové zařízení s přímým přístupem s proměnlivou rychlostí otáčení vřetena**

(22) 10.12.1998

(32) 12.12.1997

(31) 1997/989471

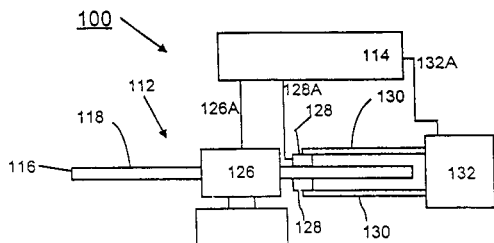
(33) US

(86) PCT/US98/26250

(87) WO 99/31660

(57) Předložený vynález vytváří způsob a zařízení pro proměnné rychlosti otáčení vřetena v paměťovém zařízení s přímým přístupem (DASD) (100). Paměťové zařízení s přímým přístupem (DASD) (100) zahrnuje vícefázový bezkartáčový stejnosměrný motor vřetena (126). Řídící signály rychlosti a komutace jsou aplikovány v bloku (601) na řadu budičů motoru vřetena (408, 410, 412, 414, 416, 418) pro normální činnost budičů motoru vřetena (408, 410, 412, 414, 416, 418) v nasyceném režimu během normálních operací čtení a zápisu. Rychlost otáčení vřetena je detekována v bloku (602) a porovnávána v bloku (604) s předurčeným rozsahem rychlosti vřetena. S ohledem na detekovanou rychlost otáčení vřetena jsou aktivovány v bloku (606) normální operace paměťového zařízení s přímým přístupem (DASD) (100). Je vytvořeno jedno či více polí pro synchronizaci zápisu (304) na každém povrchu (118) magnetického média disku (116). Pole pro synchronizaci zápisu (304) je použito pro časování operací zápisu v paměťovém zařízení s přímým přístupem (DASD) (100).

(74) Kalenský Petr JUDr., Hálkova 2, Praha 2, 12900;

7 (51) **G 11 B 33/04**(21) **2000-3313**

(71) PHONOSOUND MUSIKPRODUKTIONS GMBH, Alling, DE;

(72) Fliegel Erwin, Alling, DE;

(54) **Samolepicí knoflíkový kotouč, úložná obálka, způsob výroby jednotlivých individuálních úložných obálek a použití knoflíkového kotouče a úložné obálky**

(22) 10.03.1999

(32) 10.03.1998, 13.03.1998

(31) 1998/19810303, 1998/19810966

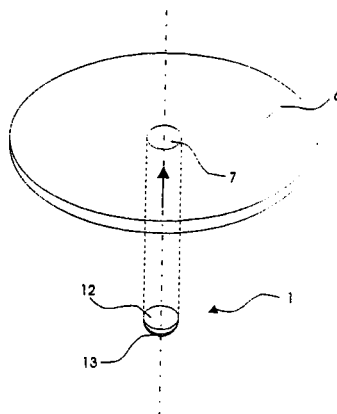
(33) DE, DE

(86) PCT/DE99/00653

(87) WO 99/46773

(57) Samolepicí knoflíkový kotouč (1) je určen pro rozebiratelné připevnění nosičů (6) informace ve tvaru disku s centrálním otvorem (7), zejména kompaktních disků, na rovných plochách. Tento samolepicí knoflíkový kotouč (1) je tvořen plochým vícevrstevným knoflíkovým kotoučem (1), jehož průměr (D1) má určitou velikost, která padne do centrálního otvoru (7). Řešení se dále týká úložné obálky, zejména z lepenky, pro proti posunutí zajištěné uložení nosiče (5, 5') informace ve tvaru disku, zejména kompaktního disku. Nesložená úložná obálka, to jest přířez (2), je předběžně vyražena na listu (1) normalizovaných rozměrů a potištěna počítačem řízenou tiskárnou; a nejméně jedna strana (6) úložné obálky je opatřena s výhodou kruhovým otvorem (4), skrze který vyčnívá plochý knoflíkový kotouč (9). Způsob výroby jednotlivých individuálních úložných obálek pro nosiče (5, 5'), informace ve tvaru disku, zejména pro kompaktní disky, sestává z následujících kroků: konfigurování celého tištěného obrazce na monitoru počítače; vložení určitého předem připraveného listu (1) normalizovaných rozměrů, na kterém je předběžně vyražen přířez (2) úložné obálky; potištění předem připraveného listu (1) normalizovaných rozměrů pomocí tiskárny obrazcem nakonfigurovaným v počítači; vydělení přířezu (2) z předběžně vyraženého listu (1); a složení hotové úložné obálky. Samolepicí knoflíkový kotouč (1) je možné použít k přilepení na rovnou plochu prostřednictvím jeho přilnavé vrstvy (13).

(74) Chlстина Jiří Ing., Jana Masaryka 43-47, Praha 2, 12000;

7 (51) **H 01 B 7/18, H 01 B 11/06**(21) **1996-3702**

(71) VUKI A. S., Bratislava, SK;

(72) Weisz Alexander Ing. CSc., Bratislava, SK;

Vaštlák Ivan Ing., Vsetín, CZ;

Černošek Zdeněk Ing., Vsetín, CZ;

Stašík Peter Ing., Bratislava, SK;

Kliman Norbert Ing. CSc., Bratislava, SK;

Zeleňák Pavel Ing., Bratislava, SK;

(54) **Směs pro výrobu izolačních obalů přívodních kabelů pro elektrické rozbušky**

(22) 16.12.1996

(32) 04.10.1996

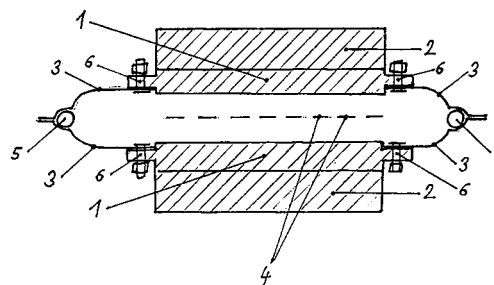
(31) 1996/1275

(33) SK

(57) Směs pro výrobu izolačních obalů přívodních kabelů pro

elektrické rozbušky, případně jiných vodičů používaných v trhačích technice na bázi měkčeného polyvinylchloridu spočívá v tom, že obsahuje na 100 hmotn. dílů polyvinylchloridu 3 až 20 hmotn. dílů účinného antistatika, 3 až 40 hmotn. dílů živice s teplotou tání 40 až 120 °C kompatibilní s polyvinylchloridem nebo nitrilbutadienovými kaučuky a 15 až 40 hmotn. dílů změkčovadel polyvinylchloridu.

(74) Kubičková Květoslava Ing., Horská 3, Praha 2, 12803;



7 (51) **H 01 H 50/36**

(21) **1999-4377**

(71) MATSUSHITA ELECTRIC WORKS, LTD,
Kadoma-shi, JP;

(72) Miyazaki Katsuji, Mie, JP;
Shimomura Tsutomu, Osaka-shi, JP;
Nishikawa Toyataka, Ise-shi, JP;
Tsuji Masaru, Mie, JP;
Makino Masakatsu, Hokkaido, JP;

(54) **Elektromagnetické relé**

(22) 06.12.1999

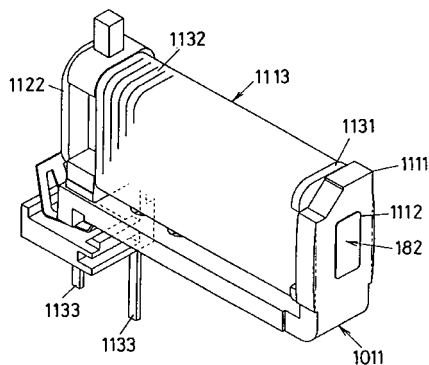
(32) 07.12.1998, 07.12.1998, 25.06.1999

(31) 1998/346749, 1998/346747, 1999/180922

(33) JP, JP, JP

(57) Elektromagnetické relé obsahuje deskovité jho (11), které má tvar písmene L a které je opatřeno ohnutou povrchovou částí (111), pravouhlé železné jádro (12), připojené k uvedenému deskovitému jhu (11) a opatřené navinutou cívku (132), kotvu (16), otočně a výkyvně podepíranou jedním koncem deskovitého jha (11), přičemž je uvedena kotva (16) ovládána prostřednictvím cívky (132). Spojení deskovitého jha (11) s uvedeným železným jádrem (12) je provedeno prostřednictvím otočného lisování.

(74) Hořejš Milan Dr. Ing., Národní 32, Praha 1, 11000;



7 (51) **H 01 J 19/32**

(21) **1999-1589**

(71) VAIC Aleša Ing., Praha, CZ;

(72) Vaic Aleša Ing., Praha, CZ;

(54) **Plochá anoda elektronky zejména pro zesilovače zvuku**

(22) 04.05.1999

(57) Plochá anoda elektronky, zejména pro zesilovače zvuku, se skládá ze dvou částí, z nichž účinná část anody, na kterou dopadají elektrony z katody je z grafitové desky - (1) a část anody, na kterou nedopadají elektrony a kterou je anoda přimontována k nosníkům systémů (5) je z kovového plechu (3), nejčastěji z niklu. Části anody (1) a (3) jsou mechanicky i elektricky pevně spojeny nýty (6).

7 (51) **H 01 L 41/08**

(21) **2000-1625**

(71) BIC CORPORATION, Milford, CT, US;

(72) Laforest Guy, Cascais, PT;

Meury Marcel, Tarragona, ES;

(54) **Piezoelektrický zapalovací mechanismus a zapalovač**

(22) 02.11.1998

(32) 03.11.1997

(31) 1997/962672

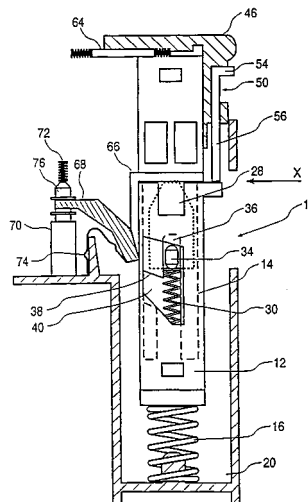
(33) US

(86) PCT/US98/23360

(87) WO 99/23708

(57) Piezoelektrický mechanismus je normálně stlačitelný, ale nevytvoří jiskru, pokud není nejprve aktivován západkový prvek (50) do záběru s kladívkem (28) vzhledem k piezoelektrickému systému (10), takže při stlačení piezoelektrického mechanismu je kladívko (28) uvolněno pro náraz na piezoelektrický systém (10) a tím pro vytvoření jiskry pro zapálení palivového plynu.

(74) Korejzová Zdeňka JUDr., Spálená 29, Praha 1, 11000;



7 (51) **H 01 Q 1/12, H 01 Q 23/00**

(21) **2000-2668**

(71) RICHARD HIRSCHMANN GMBH & CO.,
Neckartenzlingen, DE;

(72) Wendt Dirk, Metzingen, DE;

Lipka Günter, Deizisau, DE;

Jäger Werner, Hohenems, AT;

(54) **Anténní zařízení pro vozidla**

(22) 23.03.1999

(32) 25.05.1998

(31) 1998/19823202

(33) DE

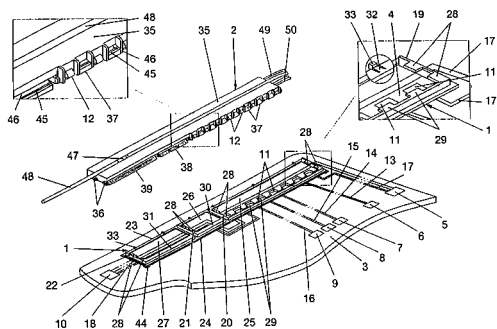
(86) PCT/EP99/01980

(87) WO 99/62136

(57) U anténního zařízení pro vozidla s alespoň jednou anténní strukturou (5 - 10), umístěnou na okenní tabuli (3) vozidla, jsou patní připoje všech antén, sdružené

v dotykových místech (11) kontaktového pole (4), obklopeny plastovou patičí (1) umístěnou na okenní tabuli (3) vozidla, ve které je uvolnitelně upevnitelný vysokofrekvenční přístroj (2), jehož přípoje jsou bez spojovacích vodičů spojeny s dotykovými místy (11). Uvolnitelným uspořádáním vysokofrekvenčního přístroje (2) na okenní tabuli (3) vozidla se nemusejí vyrovnávat žádné tolerance mezi okenní tabulí (3) vozidla a karosérií a dále se umožní konstrukce vysokofrekvenčního přístroje (2) za účelem oprav nebo jeho náhrady za jiný vysokofrekvenční přístroj bez výměny okenní tabule (3) vozidla. Výhodně je to, jestliže kontaktové prvky vysokofrekvenčního přístroje (2), vytvořené jako kontaktové pružiny (12), při jeho zavěšení do patice (1) příslušná dotyková místa (11) v přípojovacím poli (4) přímo kontaktují a na základě jejich pružného účinku přispívají zároveň k přidržování vysokofrekvenčního přístroje (2) v patičce (1), ve které jsou úchytky (36 - 39) vysokofrekvenčního přístroje (2) tlačeny proti výstupkům (28 - 31) patice (1).

(74) Andera Jiří Ing., Nad Štolou 12, Praha 7, 17000;



7 (51) **H 02 H 7/122**

(21) **2000-2398**

(71) ALSTOM BELGIUM S. A., Charleroi, BE;

(72) Masselus Jean-Emmanuel, Mont-Sur-Marchienne, BE;

Colasse Alexis, Jambes, BE;

Bodson Jean-Marie, Wavre, BE;

(54) **Způsob symetrického vyrovnávání asymetrických poruch**

(22) 26.01.1999

(32) 28.01.1998

(31) 1998/98870017

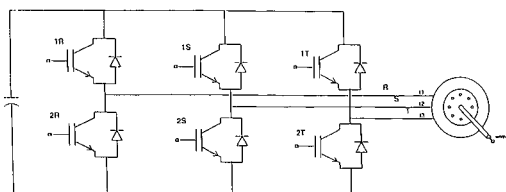
(33) EP

(86) PCT/BE99/00010

(87) WO 99/39418

(57) K asymetrickým poruchám dochází v trakčním řetězci obsahujícím synchronní nebo asynchronní motor ovládaný dvouúrovňovým nebo víceúrovňovým měničem, který obsahuje statické spínače používající polovodiče, jako jsou IGBT bipolární polovodiče s izolovaným hradlem nebo bipolární tranzistory. Způsob zahrnuje detekování, zdali porucha spojuje nebo může spojit fázi motoru s vrcholem nebo vanou elektrického napájecího zdroje měniče a zdali na základě detekování došlo v důsledku poruchy ke zkratování pouze jedné poloviny měniče.

(74) PATENTSERVIS PRAHA a.s., Jivenská 1, Praha 4, 14000;



7 (51) **H 02 J 1/00**

(21) **1999-1588**

(71) SKŠ, SPOL. S R. O., Příbram, CZ;

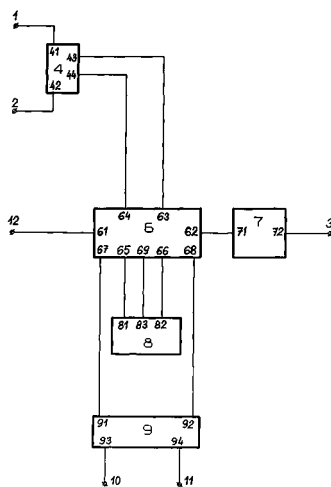
(72) Kouba Vladimír Ing., Příbram, CZ;

(54) **Zapojení pro stabilizaci zemního potenciálu izolované stejnosměrné sítě**

(22) 04.05.1999

(57) Stejnosměrná síť je představována dvěma pólovými svorkami (1) a (2), zemnicí svorkou (3) a svorkou s potenciálem elektrického středu sítě (12). Zapojení se skládá z napěťového indikátoru (4), omezovače (6), měřiče nesymetrických izolačních proudů (7), regulačního obvodu (8) a vyhodnocovacího obvodu (9), jehož kontaktní nebo bezkontaktní výstup, použitelný pro zabezpečení sítě nebo pro signalizaci je vyveden na signálové svorky (10) a (11). Svorka elektrického středu sítě (12) je připojena buď k přirozenému středu izolované stejnosměrné sítě nebo ke zdroji umělého elektrického středu sítě (5).

(74) Chládek Petr Ing., Budovatelů 116, Příbram VIII, 26105;



7 (51) **H 02 J 1/10**

(21) **2000-2480**

(71) DAIMLERCHRYSLER AG, Stuttgart, DE;

(72) Böcker Joachim, Berlin, DE;

(54) **Způsob k vytvoření řídicích příkazů pro výkonové měniče**

(22) 24.12.1998

(32) 08.01.1998

(31) 1998/19801026

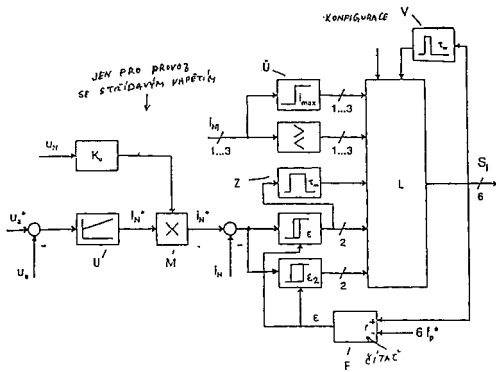
(33) DE

(86) PCT/EP98/08471

(87) WO 99/35733

(57) Řešení se týká způsobu ke generování řídicích příkazů pro výkonové měniče, zvláště výkonové měniče vytvořené z modulů, jejichž moduly jsou vždy podle dříve nalezeného napěťového systému odpovídajícím způsobem seskupeny do paralelních větví za účelem dodávky konstantního výstupního napětí k napájení palubní sítě a prostřednictvím spínací regulace proudu, které je nadřazena regulace výstupního napětí, jsou koordinovaně regulovány. Řídicí příkazy pro moduly jsou generovány dosažením jedné ze dvou mezních hodnot, tolerančního pásma předem zadatelného jeho šířkou pro regulační odchylku proudu ($i_{N*} - i_N$) celkového počtu (i_N) protékajícího výkonovým měničem. Podle řešení se definuje dvoustupňová strategie, určující, který z modulů se přepne při vzniku události: proud dosáhne horní/dolní mezní hodnoty tolerančního pásma, s kroky: 1. Výběr paralelní větve p modulů, 2. Výběr sériové polohy r modulů uvnitř zvolené větve p.

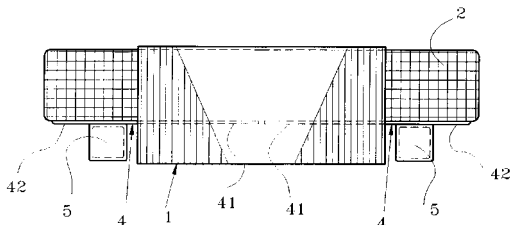
(74) Matějka Jan JUDr., Národní 32, Praha 1, 11000;

7 (51) **H 02 K 9/22**(21) **1999-1328**(71) VUES BRNO A. S., Brno, CZ;
EDUARD BAUTZ GMBH + CO. KG, Weiterstadt,
DE;(72) Burda Jiří Dipl. Ing., Tišnov, CZ;
Höll Jan Dipl. Ing. CSc., Brno, CZ;
Gutmann Michael Dipl. Ing., Dittelheim-Hessloch,
DE;(54) **Elektrický stroj**

(22) 15.04.1999

(57) Pro zvýšení výkonových parametrů elektrického stroje ve vztahu k jeho zastavovacím rozměrům zlepšením odvodu ztrátového tepla, je určen elektrický stroj, opatřený alespoň jedním magnetickým obvodem (1), v němž jsou v pravidelném odstupu od sebe souběžně vedené drážky (3) ve směru příčném na směr jejich pořadí, ve kterých je uloženo vinutí (2) pro vyvození magnetického pole volitelného počtu pólů prostrádané polarity, časově i prostorově měnitelného ve směru pořadí vytvoření drážek (3), přičemž vinutí je galvanicky připojitelné na autonomní zdroj elektrické energie. Dále je elektrický stroj opatřen alespoň jedním výměníkem (5) tepla, pro odvod ztrátového tepla, vyvozeného v magnetický a/nebo elektricky aktivních částech jemu příslušejícího magnetického obvodu (1) alespoň mimo jeho zastavovací prostor. V magnetickém obvodu (1) elektrického stroje je každé drážce (3) z drážek (3) alespoň o počtu, odpovídajícím počtu pólů magnetického pole, je ve směru jejího vytvoření uspořádána alespoň jedna teplovodná vložka (4) z plněho tepelně vodivého materiálu, jejíž alespoň jeden volný konec (42), vystupující z magnetického obvodu (1), je v jeho sousedství v tepelně vodivém styku s výměníkem (5) tepla.

(74) Dohnal Jiří Ing., Nedbalova 29, Brno, 62300;

7 (51) **H 02 M 7/00**(21) **2000-2592**

(71) ALSTOM BELGIUM S. A., Charleroi, BE;

(72) Masselus Jean-Emmanuel, Mont-sur-Marchienne,
BE;
Colasse Alexis, Jambes, BE;
Bodson Jean-Marie, Wavre, BE;(54) **Výkonový měnič**

(22) 26.01.1999

(32) 28.01.1998

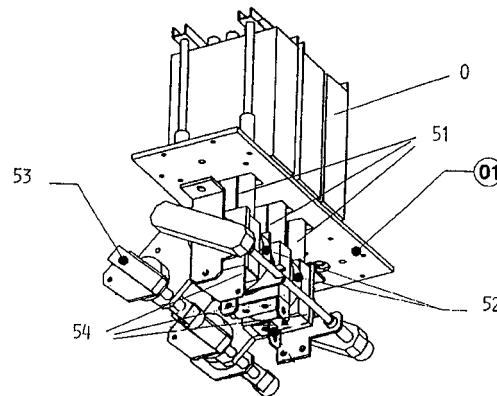
(31) 1998/98870015

(33) EP

(86) PCT/BE99/00011

(87) WO 99/39428

(57) Řešení se týká výkonového měniče napájeného stejnosměrným napětím (U_{cat}), skládajícího se ze statických spínačů typu IGBT. Tento výkonový měnič obsahuje alespoň jeden IGBT modul (10), který je přímo spojen s chladicím blokem (14), jenž je napojen na soustavu žebrování (0) nebo podobnou soustavu. Chladicí blok (14) a žebra (0) jsou od sebe izolována izolací (13). Chladicí blok (14), napojený na IGBT modul(y) (10), je nastaven do středního potenciálu mezi potenciálem žebrování (0) a vysokým bodem napájecího napětí ($+U_{cat}$) výkonového měniče.

(74) PATENTSERVIS PRAHA a.s., Jivenská 1, Praha 4,
14000;7 (51) **H 03 M 5/14, G 11 B 20/14**(21) **2000-3051**(71) KONINKLIJKE PHILIPS ELECTRONICS N. V.,
Eindhoven, NL;

(72) Coene Willem Marie Julie, Eindhoven, NL;

(54) **Zařízení pro kódování toku datových bitů,
způsob kódování, binární kanálový signál,
nosič záznamu a dekódovací zařízení**

(22) 06.12.1999

(32) 21.12.1998

(31) 1998/98204356

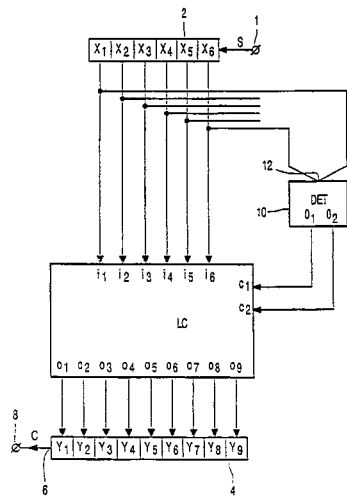
(33) EP

(86) PCT/EP99/09607

(87) WO 00/38328

(57) Řešení se týká kódovacího zařízení pro kódování toku datových bitů binárního zdrojového signálu (S) do toku datových bitů binárního kanálového signálu (C), přičemž tok datových bitů zdrojového signálu je rozdělen na n-bitová zdrojová slova (X_1, X_2). Zařízení obsahuje převáděcí prostředky (CM) uzpůsobené pro převádění n-bitových zdrojových slov na odpovídající m-bitová kanálová slova (Y_1, Y_2, Y_3) převodem Jacobyho typu, kde m a n jsou celá čísla, pro která $m > n$. Zařízení dále obsahuje řídicí prostředky (10) pro provádění ovládní stejnosměrné proudové složky na binárním kanálovém signálu (6), zavedením volnosti volby v převodu ze zdrojového signálu (5) na binární kanálový signál (6). Dále je navržen způsob kódování, binární kódový signál a nosič záznamu, obsahující signál. Řešení se dále týká dekódovacího zařízení pro dekódování binárního kanálového signálu (6), získaného pomocí kódovacího zařízení.

(74) Zelený Pavel JUDr., Hálkova 2, Praha 2, 12000;



7 (51) **H 03 M 7/30, G 11 B 20/00, G 10 L 19/04**

(21) **2000-3235**

(71) KONINKLIJKE PHILIPS ELECTRONICS N. V., Eindhoven, NL;

(72) Bruekers Alphons Antonius Maria Lambertus, Eindhoven, NL;

Rijnberg Adriaan Johannes, Eindhoven, NL;

(54) **Zařízení a způsob pro kódování digitálního informačního signálu, zařízení pro dekódování a nosič záznamu**

(22) 24.12.1999

(32) 07.01.1999, 16.07.1999

(31) 1999/99200013, 1999/99202352

(33) EP, EP

(86) PCT/EP99/10402

(87) WO 00/41313

(57) U technologie "Super Audio CD" (SACD) jsou DSD signály zakódovány bezeztrátovým způsobem, přičemž se používá kódování s dělením do rámců, předpovědní kódování a entropické kódování. Kromě signálů, nesoucích informace primárního významu, je na SACD nosiči potřeba zakódovat i velké množství dodatečných parametrů (tak zvaná postranní informace). Postranní informace obsahuje koeficienty předpovědního filtru (4) a pravděpodobnostní tabulku, jež byly použity při kódování a které je potřeba přenést do dekóderu. Čím je menší ukládací paměťový prostor, který je potřeba vyhradit pro postranní informace, tím je obecně lepší kódovací zisk. Proto se kódovací techniky používají v praxi také při záznamu postranní informace a to za účelem komprese její velikosti dat. Rámce mohou být rozděleny do segmentů a každý segment může mít svůj vlastní soubor filtračních koeficientů a pravděpodobnostní tabulku.

(74) Zelený Pavel JUDr., Hálkova 2, Praha 2, 12000;



7 (51) **H 03 M 13/00, H 03 M 13/27**

(21) **2000-1084**

(71) KONINKLIJKE PHILIPS ELECTRONICS N. V., Eindhoven, NL;

(72) Van Dijk Marten E., Eindhoven, NL;

Tolhuizen Ludovicus M. G. M., Eindhoven, NL;

Kahlman Josephus A. H. M., Eindhoven, NL;

Baggen Constant P. M. J., Eindhoven, NL;

Hattori Masayuki, Eindhoven, NL;

Yamamoto Kouhei, Eindhoven, NL;

Narahara Tatsuya, Eindhoven, NL;

Senshu Susumu, Eindhoven, NL;

(54) **Způsob a zařízení pro kódování víceslovných informací prokládáním slov, zařízení pro dekódování a paměťový nosič**

(22) 19.07.1999

(32) 27.07.1998

(31) 1998/98202511

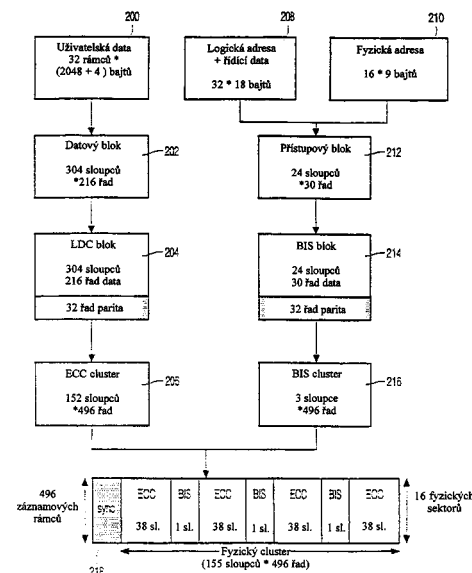
(33) EP

(86) PCT/EP99/05338

(87) WO 00/07300

(57) Víceslovné informace jsou založeny na vícebitových symbolech rozložených relativně souvisle vzhledem k médiu a jsou kódovány slovním prokládáním a kódem opravy chyb ve slovech pro zajištění klíčů pro určování míst s chybami přes víceslovné skupiny. Podrobně klíče vznikají v klíčových slovech s možností ochrany (BIS), které jsou proloženy mezi klíčovými sloupci a také v synchronizačních sloupcích tvořených ze skupin synchronizačních bitů. Synchronizační sloupce jsou umístěny tam, kde jsou klíčové sloupce rozloženy relativně řídkěji. Klíče jsou směřovány na cílová slova se špatnou možností ochrany (LDS), která jsou proložena jednotným způsobem mezi cílovými sloupci, které tvoří skupiny sloupců o jednotné velikosti mezi periodickými uspořádáními klíčových sloupců a synchronizačních sloupců.

(74) Zelený Pavel JUDr., Hálkova 2, Praha 2, 12000;



7 (51) **H 04 B 17/00**

(21) **2000-2191**

(71) SOCIÉTÉ EUROPÉENNE DES SATELLITES S. A., Château de Betzdorf, LU;

(72) Bethscheider Gerhard, Ayl, DE;

Harles Guy, Fentange, LU;

(54) **Způsob a zařízení pro určování pracovního bodu nelineárního zesilovače komunikačního kanálu**

(22) 17.12.1998

(32) 18.12.1997

(31) 1997/97122420

(33) EP

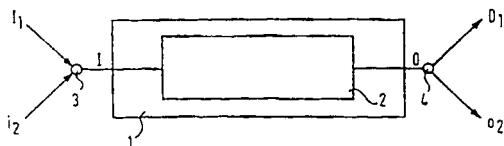
(86) PCT/EP98/08306

(87) WO 99/33203

(57) Pro určení pracovního bodu nelineárního zesilovače (2) komunikačního kanálu (1), například transpondéru v komunikačním satelitu, se komunikačním kanálem (1) přenáší první vstupní signál (I₁), jehož výkon (P₁₁) je takový, aby nelineární zesilovač (2) pracoval

v nelineárním režimu. Navíc se komunikačním kanálem (1) simultánně s prvním vstupním signálem (I_1) přenáší druhý vstupní signál (i_2), jehož úroveň je nižší než úroveň prvního signálu (I_1). Pokud je podíl druhého vstupního signálu (i_2) na celkovém vstupu nelineárního zesilovače malý, je pracovní bod nelineárního zesilovače dán téměř výhradně pouze prvním vstupním signálem. Potom je výstupní výkon (P_{O2}), který přísluší druhému signálu (i_2), dán pouze vstupním výkonem (P_{I1}) prvního vstupního signálu (I_1). Pracovní bod (P_i, P_o) nelineárního zesilovače (2) se tedy může určit z toho výstupního signálu (o_2) komunikačního kanálu (1), který odpovídá druhému vstupnímu signálu (i_2).

(74) Vobořil Bohuslav Ing., Nad Štolou 12, Praha 7, 17000;



7 (51) **H 04 B 17/00, H 04 B 7/185**

(21) **2000-2192**

(71) SOCIÉTÉ EUROPÉENNE DES SATELLITES S.A.,
Château de Betzdorf, LU;

(72) Bethscheider Gerhard, Ayl, DE;

(54) **Způsob a zařízení pro určování vlastností prvků komunikačního zařízení pod zatížením**

(22) 17.12.1998

(32) 18.12.1997

(31) 1997/97122421

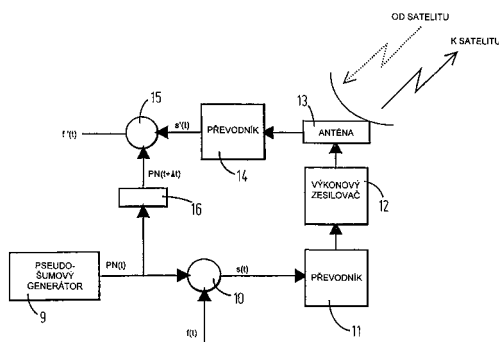
(33) EP

(86) PCT/EP98/08307

(87) WO 99/33204

(57) Pro určení vlastností prvků komunikačního kanálu, například transpondéru v komunikačním satelitu, se na čistý nosný signál $f(t)$ namoduluje pseudo-šumivý signál $PN(t)$ a výsledný modulovaný čistý nosný signál $s(t)$ se přenese komunikačním kanálem na úrovni, která je nižší než úroveň užitečného signálu, který se přenáší komunikačním kanálem simultánně se zkušebním signálem. Přijatý signál $s'(t)$ se zkoreluje stejným pseudo-šumivým signálem $PN(t)$, takže se získá obnovený nosný signál $f'(t)$. Z čistého nosného signálu $f'(t)$ a obnoveného nosného signálu $f'(t)$ lze určit požadovanou vlastnost. Protože PN modulovaný čistý nosný signál $s(t)$ se vysílá na nízké úrovni výkonu, lze měření provádět bez přerušení přenosu užitečného signálu.

(74) Vobořil Bohuslav Ing., Nad Štolou 12, Praha 7, 17000;



7 (51) **H 04 L 12/00, H 04 B 7/005**

(21) **2000-208**

(71) SALBU RESEARCH AND DEVELOPMENT
(PROPRIETARY) LIMITED, Pretoria, ZA;

(72) Larsen Mark Sievert, Val-de-Grace, ZA;
Larsen James David, Pretoria, ZA;

(54) **Způsob provozování přenosové datové sítě a komunikační zařízení k uskutečňování tohoto způsobu**

(22) 03.08.1998

(32) 01.08.1997

(31) 1997/6885

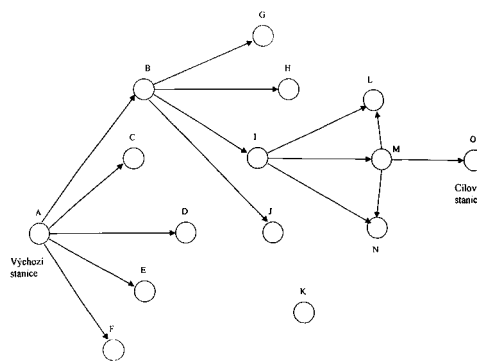
(33) ZA

(86) PCT/GB98/02329

(87) WO 99/07105

(57) Při provozování přenosové datové sítě na každé stanici (A, B,O), mající schopnost přijímat data z jedné stanice (A, B,.....O) a vysílat tato data do jiné stanice (A, B,.....O), monitorují údaje o kvalitě cesty mezi danou stanicí (A, B,.....O) a každou další stanicí (A, B,.....O), se kterou je daná stanice (A, B,O) v přenosovém spojení, načez se údaje o kvalitě cesty, odpovídající kvalitě cesty související s každou další stanicí (A, B,.....O), zaznamenávají, přičemž na základě zaznamenaných údajů o kvalitě cesty se nejprve nastavují hodnoty přenosového výkonu při vysílání dat do zvolené další stanice (A, B,.....O), pro zvýšení pravděpodobnosti přenosu dat do zvolené další stanice (A, B,.....O) na optimální úrovni výkonu, a následně se pak vysílají údaje o kvalitě cesty, která odpovídá kvalitě cesty mezi první stanicí (A) a druhou stanicí (B) při přenášení jiných dat mezi nimi, přičemž údaje o kvalitě cesty zaznamenávané na první stanicí (A) se přenášejí do druhé stanice (B), pro použití ve druhé stanici (B) a naopak. Komunikační zařízení obsahuje mimo vysílače, pro vysílání dat do zvolených stanic (A, B,.....O), a přijímače, pro přijímání dat z jiných stanic (A, B,.....O) přenosové datové sítě, také měřicí prostředky, pro měření výkonu přijímaných signálů, procesorové prostředky, pro zaznamenávání údajů o kvalitě cesty odpovídající kvalitě cesty vztahující se k dalším stanicím (A, B,.....O), a ovládací prostředky k seřizování výstupního výkonu vysílače na základě kvality cesty mezi tímto zařízením a cílovou přijímací stanicí (A, B,.....O), přičemž procesorové prostředky jsou upraveny jednak pro včleňování údajů o kvalitě cesty do vysílání, která jsou přenášena do dalších stanic (A, B,.....O), pro využití těchto údajů v dalších stanicích (A, B,.....O), a jednak pro přijímání údajů o kvalitě cesty, které jsou obsaženy ve vysílání z jiných stanic (A, B,.....O) a které jsou využitelné pro výpočty aktualizovaných údajů o kvalitě cesty.

(74) PATENTSERVIS PRAHA a.s., Jivenská 1, Praha 4, 14000;



7 (51) **H 04 N 5/247, A 61 B 1/05, A 61 B 1/31**

(21) **2000-1618**

(71) SIGHTLINE TECHNOLOGIES LTD., Haifa, IL;

(72) Avni Arie, Rehovot, IL;

Levin Victor, Haifa, IL;

Shtul Boris, Haifa, IL;

Oz Dan, Even Yehuda, IL;

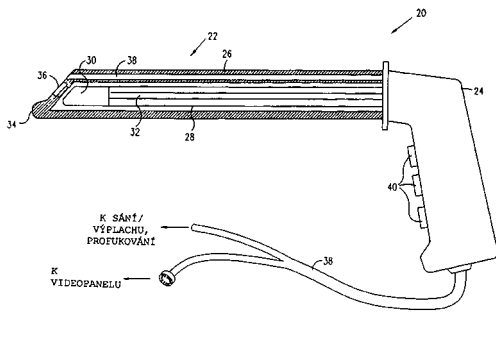
(54) **Video-rektoskop**

(22) 02.11.1998

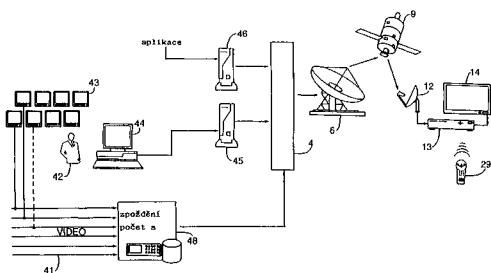
(32) 04.11.1997

(31) 1997/122111

- (33) IL
 (86) PCT/IL98/00529
 (87) WO 99/23812
 (57) Videorektoskop (20) obsahuje celkově tuhou, protaženou vsouvací část (22), mající vzdálenější a bližší zakončení, a hlavu (30) videokamery upevněnou na vzdálenějším zakončení této vsouvací části. Přes vsouvací část (22) je uloženo a pokrývá ji pouzdro (26). Toto pouzdro má vzdálenější díl pokrývající hlavu (30) videokamery a alespoň část (36) tohoto vzdálenějšího dílu je v podstatě průhledná.
 (74) PATENTSERVIS PRAHA a.s., Jivenská 1, Praha 4, 14000;

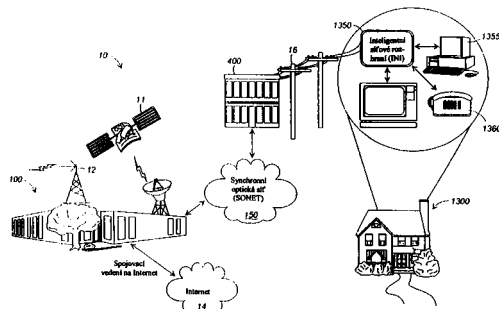


- 7 (51) **H 04 N 7/00, H 04 N 5/00**
 (21) **2000-1500**
 (71) CANAL+ SOCIETE ANONYME, Paris Cedex, FR;
 (72) De Saint Marc Guillaume, Paris, FR;
 Thomas Daniel, Montigny le Bretonneux, FR;
 (54) **Digitální televizní systém**
 (22) 01.10.1998
 (32) 24.10.1997
 (31) 1997/97402532
 (33) EP
 (86) PCT/IB98/01581
 (87) WO 99/22514
 (57) Digitální televizní systém obsahující vysílací prostředek (4, 6) pro vysílání digitální audiovizuální informace na množství kanálů (41), který dále zahrnuje prostředek (44, 45) pro začlenění v reálném čase zprávy události, která se týká živé události přenášené na alespoň jednom kanálu, do takového toku alespoň jednoho dalšího kanálu, přičemž tato zpráva události obsahuje informaci týkající se výskytu události a kanálu, na kterém se událost vyskytla. Výhodně vysílací prostředek dále obsahuje zpoždovací zařízení (3) pro zavádění předem stanoveného zpoždění do vysílací doby audiovizuální informace přenášené na každém z kanálů. Vynález nachází obzvláštní uplatnění v případě současného vysílání sportovních událostí, kdy divák sledující jeden kanál může být informován o výskytu události, jako je gól, na dalším kanálu.
 (74) Korejzová Zdeňka JUDr., Spálená 29, Praha 1, 11000;



- 7 (51) **H 04 N 7/10, H 04 N 7/173**
 (21) **2000-1635**
 (71) GEORGIA TECH RESEARCH CORPORATION, Atlanta, GA, US;
 (72) Dunn Bryan W., Newnan, GA, US;

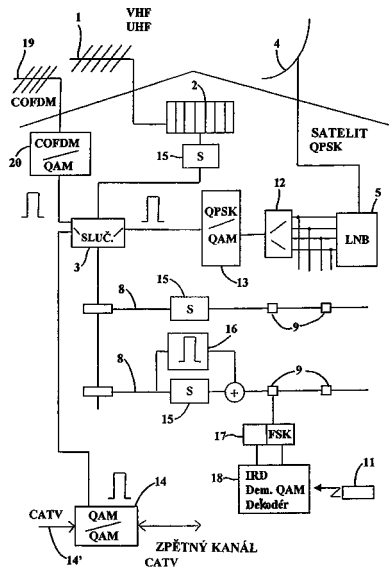
- Eshleman Matthew A., Lilburn, GA, US;
 Butler William W., Roswell, GA, US;
 Collins Donald J., Decatur, GA, US;
 Strike Timothy M., Marietta, GA, US;
 Bohlander Ronald A., Mariette, GA, US;
 Klimek David L., Buford, GA, US;
 (54) **Systém a způsob přenosu digitálního obrazového signálu a dat přenosovým kanálem**
 (22) 04.11.1998
 (32) 04.11.1997
 (31) 1997/064153
 (33) US
 (86) PCT/US98/23550
 (87) WO 99/23825
 (57) Vynález poskytuje systém a způsob přenosu digitálního obrazového signálu, obousměrných dat jako jsou internetová data a normální starou telefonní službu (POTS - plain old telephone service). Ve stručném popisu může být systém ve své architektuře implementován následujícím způsobem. Systém k digitálnímu přenosu obrazového signálu a dat přenosovým kanálem zahrnuje programové středisko (100) konfigurované tak, aby přijímalo soustavu obrazových signálů a nejméně jeden obousměrný datový signál. Ústřední kancelář (400) je rovněž konfigurována tak, aby dodávala nejméně jeden ze soustav obrazových signálů a podporuje spojení nejméně jednoho obousměrného datového signálu nejméně s jedním koncovým účastníkem. Tento vynález může být rovněž uvažován jako zajištění způsobu poskytnutí soustavy televizních kanálů a obousměrných dat přenosovým kanálem. Z tohoto hlediska může být tento způsob všeobecně shrnut následujícími kroky: soustava televizních kanálů se umístí na sběrnici; je přijat požadavek od účastníka na nejméně jeden z uvedených soustav televizních kanálů; požadavek je zpracován, aby se určilo, zda je účastník oprávněn přijímat alespoň jeden z uvedených soustav televizních kanálů; a nejméně jeden z této soustavy televizních kanálů je přenesen přenosovým kanálem k účastníkovi za předpokladu, že účastník je oprávněn přijímat alespoň jeden ze soustav těchto televizních kanálů.
 (74) Kania František Ing., Mendlovo nám. 1a, Brno, 60300;



- 7 (51) **H 04 N 7/10, H 04 N 7/16**
 (21) **2000-2630**
 (71) FRACARRO RADIOINDUSTRIE S.P.A., Castelfranco Veneto, IT;
 (72) Polo Filisan Andrea, Pordenone, IT;
 (54) **Univerzální systém distribuce signálů**
 (22) 18.01.1999
 (32) 20.01.1998, 08.10.1998, 17.11.1998, 30.12.1998
 (31) 1998TO/000049, 1998TO/000184, 1998TO/000967, 1998TO/001109
 (33) IT, IT, IT, IT
 (86) PCT/IB99/00063
 (87) WO 99/37093
 (57) Předkládaný průmyslový vynález se týká zařízení pro distribuci více televizních či zvukových signálů nebo digitálních zvukových signálů či videosignálů v prostředí obytného domu nebo čtvrti přenášených pomocí různých

standardů. Podle tohoto vynálezu může jednotlivý uživatel tohoto zařízení přijímat jeden nebo více digitálních signálů pomocí přeměny jejich kmitočtu do předem daného kanálu, k němuž má přístup pouze uvedený uživatel. Navíc má digitální signál přenášený uvedeným kanálem vždy stejnou modulaci a může být vybrán uvedeným uživatelem pomocí řídicích prostředků, které zašlou řídicí signál prostředkům volby.

- (74) PATENTSERVIS PRAHA a.s., Jivenská 1, Praha 4, 14000;



- 7 (51) H 04 N 7/16, G 06 K 19/07

(21) 2000-1579

(71) CANAL+ SOCIETE ANONYME, Paris, FR;

(72) Sarfati Jean-Claude, Epinay sur Seine, FR;

(54) Způsob zavádění proveditelných aplikací do dekodéru, dekodér a paměťová karta

(22) 27.10.1998

(32) 28.10.1997

(31) 1997/97402561

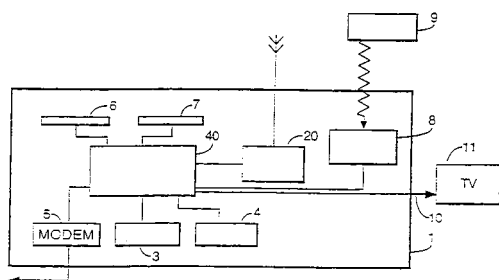
(33) EP

(86) PCT/IB98/01766

(87) WO 99/22516

(57) Způsob zavádění proveditelné aplikace do dekodéru (1), ve kterém se aplikace uloží na přenosné paměťové kartě zasunuté do zařízení (6, 7) pro čtení karet v dekodéru (1), přičemž dekodér (1) čte a zavádí aplikaci z karty. Data mohou být výhodně uložena v přenosovém datovém formátu, jako MPEG formát, pro umožnění zpracování těchto dat stejným způsobem, jakým řídicí jednotka (40) dekodéru zpracovává data zaváděná přenosovým vysíláním. Popsán je rovněž dekodér a paměťová karta pro použití v tomto způsobu

- (74) Korejzová Zdeňka JUDr., Spálená 29, Praha 1, 11000;



- 7 (51) H 04 N 7/52

(21) 1999-1201

(71) B PLUS TV A. S., Klimkovic, CZ;

(72) Otisk Milan, Velká Polom, CZ;

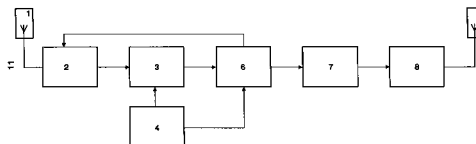
(72) Burger Oldřich, Klimkovic, CZ;

(54) Zapojení vykrývacího vysílače pro použití v synchronní síti nebo pro synchronní režim převáděčů s lineární konverzí kmitočtu

(22) 07.04.1999

(57) Zapojení k dokrývání území s terestriálně řešenou distribucí celoplošných televizních programů spočívají v tom, že přijímací anténa (1) primárního signálu je připravena na vstup zesilovače (2) s fázovacím článkem. Jeho výstup je připojen na vstup vstupního směšovače (3), který je svým výstupem připojen na vstup výstupního směšovače (6). Jeho výstup je připojen ke vstupu koncového výkonového zesilovače (7), a jeho výstup je připojen na vstup selektivního kanálového LC filtru (8). Výstup z LC filtru (8) je připojen na vstup vysílacího systému (9). Pomocný oscilátor (4), nezbytný pro uskutečnění frekvenční konverze vstupním směšovačem (3) a výstupním směšovačem (6) je připojen na pracovní vstupy obou těchto směšovačů. Výstupní směšovač (6) je připojen na pomocný vstup zesilovače s fázovacím článkem.

- (74) Bilík Lumír, Zámecká 76, Klimkovic, 74283;



- 7 (51) H 04 N 9/475, H 04 N 5/05, H 04 J 3/06

(21) 2000-1638

(71) GEORGIA TECH RESEARCH CORPORATION, Atlanta, GA, US;

(72) Lawrence Peter H., Smyrna, GA, US;

(72) Dunn Bryan W., Newnan, GA, US;

(72) Eshleman Matthew A., Lilburn, GA, US;

(54) Systém a způsob udržování synchronizace časování v digitální televizní síti

(22) 04.11.1998

(32) 04.11.1997

(31) 1997/064153

(33) US

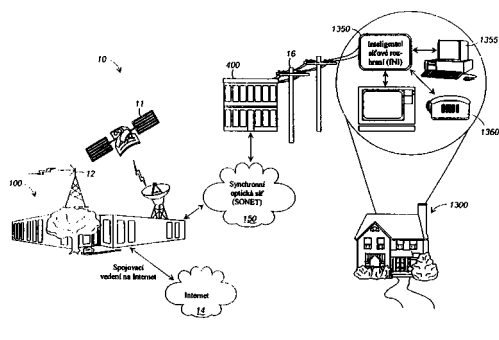
(86) PCT/US98/23546

(87) WO 99/23833

(57) Systém udržování synchronizace časování v digitálním systému obrazového přenosu obsahuje filtr, který je konfigurován tak, aby přijímal programovou skupinu obsahující soustavu programů a oddělil nejméně jeden z těchto programů, vyrovnávací paměť ve spojení s uvedeným filtrem, vyjímací zařízení hodinové reference programu (PCR) ve spojení s filtrem, čítač ve spojení s vyjímacím zařízením hodinové reference programu (PCR) a multiplexor ve spojení s čítačem a konfigurovaný tak, aby přijímal výstup z vyrovnávací paměti a čítače. Způsob k udržování synchronizace časování v přenosovém systému digitálního obrazu obsahuje kroky: přijetí transportního toku digitálního obrazu majícího referenční hodnotu časování a skládajícího ze soustavy paketů a obsahujícího soustavu programů, filtrování transportního toku, aby se získal nejméně jeden požadovaný program ze soustavy programů, dodání požadovaného programu do vyrovnávací paměti a monitorování tohoto požadovaného programu, aby se zjistila přítomnost referenční hodnoty časování v kterémkoli z validních paketů. Rovněž se provádějí kroky kopírování referenční hodnoty časování do čítače, zvýšení hodnoty na čítači o hodnotu rovnající se času, po který požadovaný program zůstává ve vyrovnávací paměti, dodání referenční hodnoty časování

do multiplexoru a přepsání referenční hodnoty časování do požadovaného programu poté, co požadovaný program opustí vyrovnávací paměť.

(74) Kania František Ing., Mendlovo nám. 1a, Brno, 60300;



7 (51) H 04 Q 7/20, H 04 B 17/00

(21) 2000-1871

(71) AIRSPAN NETWORKS INC., Seattle, WA, US;

(72) Lysejko Martin, Bagshot, GB;
Cooper Ian Leslie, Basingstoke, GB;
Gohlar Tarlochan Singh, Hounslow, GB;

(54) **Účastnický terminál pro bezdrátový telekomunikační systém, první a druhá jednotka pro zpracování signálu a způsob komunikace přes bezdrátové spojení**

(22) 13.11.1998

(32) 20.11.1997

(31) 1997/9724612

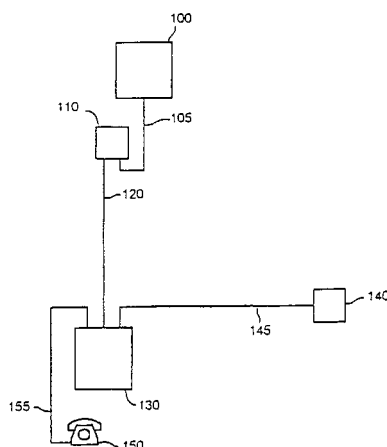
(33) GB

(86) PCT/GB98/03420

(87) WO 99/27720

(57) Účastnický terminál je pro komunikaci přes bezdrátový spoj s ústředním terminálem bezdrátového telekomunikačního systému a zahrnuje: první jednotku (110) pro zpracování signálu, spojitelnou anténou (100) pro vysílání a příjem signálů přes bezdrátový spoj na prvních frekvencích uvnitř pracovního frekvenčního pásma. První jednotka (110) pro zpracování signálu zahrnuje měnič frekvence pro konverzi signálů mezi uvedenými frekvencemi a druhou frekvencí. Dále účastnický terminál zahrnuje druhou jednotku (130) pro zpracování signálu, vzdálenou od první jednotky (110) pro zpracování signálu a spojitelnou s prvkem (150) telekomunikačního vybavení pro předávání signálů mezi uvedeným prvkem telekomunikačního vybavení a první jednotkou (110) pro zpracování signálu. Druhá jednotka (130) pro zpracování signálu je vytvořena z obvodu pro zpracování signálu, který je nezávislý na pracovním frekvenčním pásmu. Signál je předáván mezi první jednotkou (110) pro zpracování signálu a druhou jednotkou (130) pro zpracování signálu na druhé frekvenci přes spojovací médium (120).

(74) Korejzová Zdeňka JUDr., Spálená 29, Praha 1, 11000;



7 (51) H 04 Q 7/34, H 04 B 17/00

(21) 2000-1872

(71) AIRSPAN NETWORKS, INC., Seattle, WA, US;

(72) Lysejko Martin, Bagshot, GB;
Gohlar Tarlochan Singh, Hounslow, GB;

(54) **Účastnický terminál pro bezdrátový telekomunikační systém, druhá jednotka pro zpracování signálu a způsob kalibrace účastnického terminálu**

(22) 13.11.1998

(32) 20.11.1997

(31) 1997/9724615

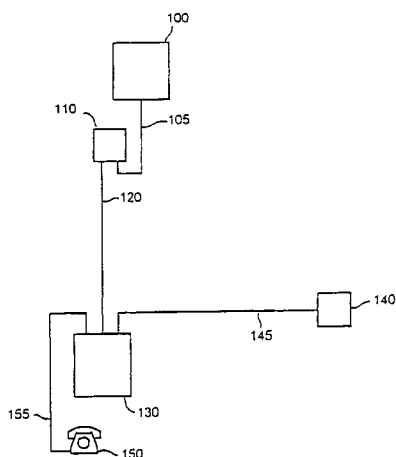
(33) GB

(86) PCT/GB98/03416

(87) WO 99/27732

(57) Účastnický terminál je pro komunikaci přes bezdrátový spoj s ústředním terminálem bezdrátového telekomunikačního systému a zahrnuje: první jednotku (110) pro zpracování signálu, sdruženou s anténou (100) pro vysílání a příjem signálů přes bezdrátový spoj; druhou jednotku (130) pro zpracování signálu, vzdálenou od první jednotky (110) pro zpracování signálu a sdruženou s prvkem (150) telekomunikačního vybavení pro předávání signálů mezi uvedeným prvkem telekomunikačního vybavení a první jednotkou (110) pro zpracování signálu; spojovací médium (120) spojující uvedenou první a druhou jednotku (110, 130) pro zpracování signálu; kalibrační logiku uvnitř uvedené druhé jednotky (130) pro zpracování signálu pro zajištění na spojovacím médiu (120) řídicích signálů použitých pro řízení obvodů v první jednotce (110) pro zpracování signálu a pro přivádění RF signálu, majícího předem stanovenou výkonovou úroveň, na spojovací médium (120) pro umožnění kalibrační logice určit RF výkonové ztráty zaváděné spojovacím médiem (120); kompenzační obvody řízené kalibrační logikou pro kompenzaci RF výkonových ztrát určených kalibrační logikou.

(74) Korejzová Zdeňka JUDr., Spálená 29, Praha 1, 11000;

7 (51) **H 04 Q 7/38**(21) **2000-691**

(71) LIBERTEL NETWORK B. V., Maastricht, NL;

(72) Op den Camp Rudi Hubertus Carolus Margaretha, Geleen, NL;

Bos Willem, Geleen, NL;

(54) **Způsob a systém pro zpracování hovorů v komunikačním zařízení**

(22) 26.08.1998

(32) 27.08.1997

(31) 1997/1006862

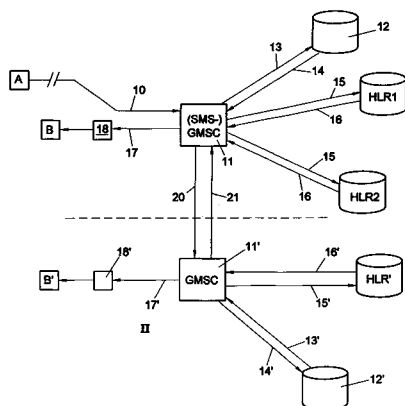
(33) NL

(86) PCT/NL98/00480

(87) WO 99/11087

(57) Způsob pro zpracování hovorů pro komunikační zařízení s účastnickým číslem převáděným od první komunikační sítě (I) prvního operátora ke druhé komunikační síti (II) druhého operátora, kde v každé komunikační síti je vytvořena databáze (HLR1, HLR2, HLR') převáděných čísel, která je dostupná z nejméně jedné bránové ústředny (GMSC), a ve které jsou uložena účastnická čísla převáděná od jednoho operátora k dalšímu operátorovi, společně s informacemi o síti, do které účastnická čísla patří, a během příchozího hovoru (10) do sítě pro určité účastnické číslo je volané účastnické číslo porovnáváno s účastnickými čísly v databázi a na základě výsledku tohoto porovnání jsou vytvořeny směrovací informace pro další zpracování hovoru.

(74) PATENTSERVIS PRAHA a.s., Jivenská 1, Praha 4, 14000;

7 (51) **H 05 K 5/00, H 05 K 5/03**(21) **2000-1360**

(71) MANNESMANN VDO AG, Frankfurt, DE;

(72) Kirner Herbert Dipl. Ing., Villingen-Schwenningen, DE;

(54) **Kvádrová vestavná skříň s nejmenším rozměrem ve směru kolmé osy**

(22) 14.04.2000

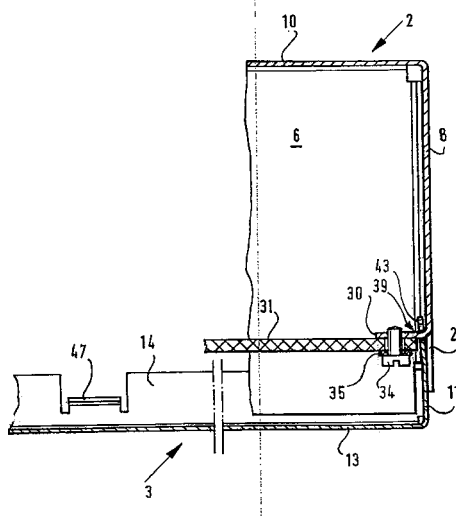
(32) 16.04.1999

(31) 1999/29906726

(33) DE

(57) Vestavná skříň sestává z víkové části (2), ze dnové části (3) a z čelní stěny (1). Víková část (2) a dnová část (3) jsou navzájem spojitelné do skříňové součásti (4) bez přídavných konstrukčních částí prostřednictvím na víkové části (2) vytvořených jazýčků (30) a na dnové části (3) vytvořených závor (43).

(74) Čermák Karel Dr., Národní třída 32, Praha 1, 11000;



Zveřejněné přihlášky vynálezů uspořádané podle odkazových tříd

Tato sestava obsahuje zveřejněné přihlášky vynálezů uspořádané podle znaků hlavního zatřídění (t.j. znaků do šikmé dvojčárky) nacházejících se na druhém až x-tém místě přihlášky vynálezu. Přihlášky vynálezů uspořádané podle 1. zatřídění jsou uvedeny v předchozí části.

A01C 1/06	2000-2347	A61K 31/35	2000-2810	A61M 11/00	2000-1763
	2000-2348	A61K 31/352	2000-2920		2000-3075
A01F 12/40	2000-1656		2000-2921	A61M 11/06	2000-2255
A01F 12/44	2000-1557	A61K 31/353	2000-2862	A61M 15/00	2000-3369
A01H 5/00	2000-2696	A61K 31/38	2000-2351	A61M 29/00	1999-4492
A01K 61/00	1999-3240	A61K 31/395	1999-1630	A61M 3/00	2000-2255
A01N 25/02	2000-1488	A61K 31/40	2000-1280	A61M 31/00	2000-2223
	2000-1606		2000-1661	A61M 5/24	2000-1034
A01N 25/30	2000-2891		2000-2336	A61M 5/30	1998-3161
A01N 37/32	2000-2803		2000-3126	A61N 5/00	2000-2751
A01N 43/50	2000-1154		2000-3384	A61P 1/00	2000-3121
A01N 43/70	2000-2891		2000-3455	A61P 1/02	2000-2881
A01N 43/82	2000-2107	A61K 31/41	2000-3455	A61P 1/04	2000-1660
A01N 43/84	2000-2803	A61K 31/415	2000-1280		2000-2709
A01N 43/90	2000-3271		2000-3455	A61P 11/12	1999-1383
A01N 61/00	2000-3066	A61K 31/4166	2000-2939	A61P 13/00	2000-3121
A22B 5/00	2000-1692	A61K 31/4184	2000-2497	A61P 15/00	2000-1536
A23B 9/14	2000-2347	A61K 31/425	2000-1280	A61P 15/08	2000-1999
	2000-2348	A61K 31/427	2000-2206	A61P 15/12	2000-2810
A23G 9/02	2000-2693	A61K 31/435	2000-1280	A61P 15/18	2000-1661
	2000-2696	A61K 31/436	2000-3222	A61P 17/00	2000-2862
A23G 9/04	2000-2696	A61K 31/438	2000-2503		2000-2920
A23K 1/165	2000-1503	A61K 31/44	2000-1750		2000-2921
A23L 1/025	1999-3323		2000-2351	A61P 19/10	2000-1061
A23L 1/182	1999-3323		2000-2893		2000-2672
A23L 1/217	2000-1581		2000-2894		2000-2810
A23L 3/375	2000-2696		2000-3455	A61P 25/00	2000-1024
A23P 1/12	1999-3000	A61K 31/4406	2000-2862		2000-1039
A47B 57/34	1998-3431	A61K 31/4427	2000-2206		2000-2256
A47F 5/13	1998-3431	A61K 31/445	2000-3121		2000-2496
A47G 1/24	1999-3628	A61K 31/4523	2000-2256		2000-2690
A47J 27/00	1999-1599		2000-3146		2000-2691
A47J 27/08	1999-3909		2000-3404		2000-2700
A47J 27/09	1999-3909	A61K 31/495	2000-3121		2000-3404
A47J 36/06	1999-3909	A61K 31/496	2000-3146	A61P 25/02	2000-3146
A47J 43/00	1999-3473	A61K 31/50	2000-2691	A61P 25/04	2000-2382
A47J 43/04	1999-4402	A61K 31/505	2000-1280		2000-2939
A47J 9/00	1999-4402		2000-2672		2000-3146
A47K 3/32	1999-2999		2000-2893	A61P 25/06	1999-2995
A47L 11/08	1998-3869		2000-3219		2000-2939
A47L 11/26	1998-3869	A61K 31/517	1999-2995	A61P 25/08	1999-2995
A47L 13/10	1998-3869	A61K 31/52	2000-3106		2000-2675
A47L 13/16	1999-3120	A61K 31/535	2000-2038		2000-3137
A47L 13/17	1999-4109		2000-3455	A61P 25/14	2000-2758
A47L 13/20	1999-4109	A61K 31/5375	2000-2690	A61P 25/16	1999-2995
A61B 1/05	2000-1618	A61K 31/5377	2000-2503		2000-3018
A61B 1/31	2000-1618	A61K 31/541	2000-2503	A61P 25/18	1999-2995
A61F 13/15	2000-2400	A61K 31/546	2000-2542		2000-3106
	2000-2576	A61K 31/55	2000-1661	A61P 25/22	1999-2995
A61F 2/06	1999-3787	A61K 31/554	2000-2556		1999-4182
	1999-4283	A61K 31/565	2000-1661		2000-1723
	1999-4302	A61K 31/66	2000-2038	A61P 25/24	2000-2690
A61G 7/10	1999-1407	A61K 31/702	2000-1704	A61P 25/26	1999-2995
A61K 31/075	2000-1723	A61K 31/715	2000-2635	A61P 25/28	1999-1630
A61K 31/085	2000-2927	A61K 35/12	2000-2751		1999-2995
A61K 31/12	2000-3018	A61K 35/55	2000-2700		2000-3404
A61K 31/135	2000-1723	A61K 38/05	2000-596	A61P 25/32	1999-2995
	2000-2112	A61K 38/07	2000-2382	A61P 25/34	1999-2995
A61K 31/136	1999-1383	A61K 38/13	2000-3222	A61P 25/36	1999-2995
A61K 31/138	2000-1024	A61K 38/51	2000-3061	A61P 27/00	2000-3126
A61K 31/155	2000-1815	A61K 39/395	2000-2751	A61P 29/00	2000-2336
A61K 31/16	1999-1630	A61K 47/12	2000-2846		2000-2503
	2000-2496		2000-3089		2000-3222
A61K 31/165	2000-2112	A61K 47/26	2000-2846	A61P 3/06	2000-2556
	2000-2496	A61K 7/06	2000-2789		2000-2927
A61K 31/166	2000-2939	A61K 7/16	2000-2881	A61P 3/10	2000-2206
A61K 31/17	2000-2112	A61K 9/08	2000-2846	A61P 31/00	2000-2542
	2000-2351		2000-3089	A61P 31/04	2000-1704
A61K 31/18	2000-1280	A61K 9/12	2000-3075	A61P 31/16	2000-3414
	2000-2112	A61K 9/14	2000-2654	A61P 31/18	2000-3414
	2000-2758	A61K 9/16	2000-2675	A61P 3/12	2000-2758
	2000-3370		2000-3137	A61P 35/00	2000-2351
A61K 31/197	2000-108	A61K 9/22	1999-1383		2000-2497
A61K 31/198	2000-3414		2000-2675		2000-2751
A61K 31/20	2000-2700	A61K 9/48	2000-2675		2000-3089
A61K 31/201	2000-2700	A61K 9/52	2000-2675		2000-3384
A61K 31/221	2000-1999	A61K 9/54	2000-2709		2000-3414
A61K 31/231	2000-2700	A61L 15/42	2000-2400	A61P 37/00	2000-2893

	2000-2894	B32B 19/06	1999-4107		2000-2161
A61P 37/04	2000-3414	B32B 27/12	1999-3970	C07C 67/08	2000-2030
A61P 37/06	2000-3222	B60H 1/00	2000-1480	C07D 207/16	2000-1815
A61P 37/08	2000-2503	B60H 1/02	1999-4034		2000-2758
A61P 41/00	2000-3222	B60O 1/52	1999-1547	C07D 209/20	2000-3455
A61P 43/00	2000-2496	B60R 19/03	1999-3629	C07D 209/22	2000-3455
A61P 5/00	2000-3370		1999-3630	C07D 209/48	1999-1630
A61P 5/06	2000-596	B60T 8/00	2000-1443	C07D 211/22	2000-1815
A61P 7/02	2000-1815	B61D 13/00	1999-1995	C07D 211/26	2000-1815
	2000-3061	B61D 17/00	1999-4490	C07D 211/28	2000-1815
A61P 9/00	2000-2810	B61D 17/08	1999-4490	C07D 211/46	2000-1815
	2000-3219	B62D 61/08	2000-1694		2000-3370
A61P 9/06	2000-2112	B62D 65/00	2000-1431	C07D 211/62	2000-1815
	2000-2758	B62K 21/10	2000-1694	C07D 211/96	2000-3370
	2000-3061	B63B 9/06	2000-2761	C07D 213/02	2000-2351
A61P 9/10	2000-2038	B64C 13/04	2000-2427	C07D 213/40	1999-1630
	2000-3061	B64C 13/24	2000-2427		2000-2758
	2000-3414	B64F 1/36	1999-1419	C07D 213/42	2000-2758
A61P 9/12	2000-3018	B65B 11/48	2000-3406		2000-3370
A63F 13/00	2000-2919	B65B 31/04	2000-3406	C07D 213/54	2000-1413
A63F 13/10	2000-2919	B65B 43/26	1999-4149	C07D 213/61	2000-3415
B01D 1/00	2000-2520	B65B 65/00	1999-4562	C07D 213/64	2000-3219
B01D 15/00	2000-2613	B65B 7/28	1999-2945	C07D 213/75	1999-1630
B01D 21/04	2000-1545	B65B 9/02	1999-2609	C07D 217/26	2000-2758
B01D 3/00	2000-1068	B65C 5/02	1999-3151	C07D 223/16	2000-1061
B01D 39/08	2000-1133	B65D 19/38	1999-1303	C07D 233/84	2000-1280
B01F 5/06	2000-590	B65D 19/40	1999-1400	C07D 235/04	2000-2497
B01F 7/04	1999-3946	B65D 35/04	2000-3	C07D 239/34	2000-3219
B01J 13/14	2000-2030	B65D 35/08	2000-3	C07D 241/08	2000-1142
B01J 20/26	1998-4025	B65D 5/72	1999-3797	C07D 251/22	2000-3219
B01J 21/06	2000-1574	B65D 75/36	2000-3369	C07D 265/32	2000-1142
B01J 21/12	2000-1574	B65G 53/14	2000-543	C07D 277/32	2000-3415
B01J 23/24	2000-1385	B65G 59/02	1998-3947	C07D 295/073	2000-3146
B01J 23/63	2000-2161	B65H 67/00	2000-1402	C07D 295/08	2000-1815
B01J 23/66	2000-2160	B65H 67/06	2000-1401	C07D 307/14	2000-3415
B01J 23/74	2000-1385	C01F 5/14	1999-4041	C07D 319/06	2000-3149
B01J 23/78	2000-2511	C01F 5/24	2000-1593	C07D 333/02	2000-2351
	2000-3237	C02F 1/00	2000-402	C07D 333/20	2000-3370
B01J 23/889	2000-3237	C02F 1/18	1999-3522	C07D 333/38	2000-2758
B01J 31/02	2000-2030	C02F 1/20	2000-2186	C07D 401/04	1999-2995
B01J 31/18	2000-2800	C02F 1/28	1999-3522		2000-3455
	2000-2802	C02F 1/42	1999-3522	C07D 401/06	2000-3121
B01J 31/40	2000-2800	C02F 1/72	1999-3240		2000-3146
	2000-2802	C02F 3/08	2000-590		2000-3404
B01J 8/24	2000-2347	C02F 3/28	1999-3366	C07D 401/12	2000-1280
	2000-2348	C02F 3/30	1999-3366	C07D 403/02	2000-1607
B04B 1/00	2000-1875	C02F 9/00	1999-3366	C07D 403/06	2000-3455
B05C 19/06	2000-543	C03B 37/03	2000-2909	C07D 403/12	2000-1280
B07B 13/00	2000-1557	C03C 25/10	2000-2859		2000-3219
B07C 5/00	2000-1557		2000-2909	C07D 403/14	1999-2995
B09B 3/00	1999-3946	C05B 1/00	2000-616	C07D 405/06	2000-3121
	2000-816	C05B 7/00	2000-616	C07D 405/12	2000-1280
B21C 25/10	2000-863	C07B 63/00	2000-2800		2000-3121
B21D 51/26	1998-856		2000-2802	C07D 405/14	2000-3121
B21H 1/12	2000-408	C07C 17/156	2000-2511	C07D 409/06	2000-3146
B22D 11/07	2000-1435	C07C 2/00	2000-1068		2000-3455
B22D 11/08	2000-1435	C07C 205/43	2000-3018	C07D 409/12	2000-1280
B22D 11/124	2000-1435	C07C 205/59	2000-3018	C07D 409/14	2000-3455
B22D 11/18	2000-41	C07C 213/02	2000-1723	C07D 413/06	2000-3121
B23K 26/00	2000-3	C07C 233/36	2000-2112	C07D 413/12	2000-2107
B23K 26/08	2000-3	C07C 233/78	2000-2112	C07D 413/14	1999-2995
B23P 15/00	2000-408	C07C 255/44	1999-1630		2000-2503
B26D 1/00	2000-816	C07C 255/66	1999-1630	C07D 417/06	2000-2503
B27B 7/02	2000-1269	C07C 275/40	2000-2112		2000-3404
B27N 1/00	1999-1438	C07C 311/08	2000-2112		2000-3415
B27N 1/02	1999-1438	C07C 311/13	2000-1280		2000-3455
B27N 3/00	1999-1438		2000-2758	C07D 417/12	2000-1280
B27N 3/28	2000-2420	C07C 311/19	2000-2672	C07D 417/14	1999-2995
B29B 13/02	2000-3	C07C 311/28	2000-2758		2000-2503
B29C 33/12	2000-1761	C07C 311/46	2000-3370	C07D 471/04	2000-3146
B29C 33/38	2000-2761	C07C 311/51	2000-3370	C07F 9/02	2000-2800
B29C 45/26	2000-480	C07C 311/58	2000-3370		2000-2802
B29C 45/76	2000-1589	C07C 311/60	2000-3370	C07K 14/415	2000-2696
B29C 47/10	1999-4315	C07C 317/34	2000-3370	C07K 14/47	2000-2613
B29C 47/14	1999-3962	C07C 323/29	2000-1142	C08B 37/00	2000-2373
B29C 47/40	1999-3962	C07C 323/49	2000-3370	C08F 2/20	2000-2566
B29C 53/56	2000-2761	C07C 335/20	2000-2112	C08F 220/10	2000-3233
B29C 57/10	2000-3	C07C 45/80	2000-2800	C08F 220/32	2000-2843
B29C 65/00	2000-480		2000-2802	C08F 220/56	2000-2843
B29C 65/02	1999-2945	C07C 51/373	2000-2800	C08F 2/26	2000-2566
B29C 69/00	2000-480		2000-2802	C08F 2/38	2000-3232
B29D 23/20	2000-3	C07C 51/48	2000-2800	C08F 4/38	2000-1374
B29D 31/00	2000-1877		2000-2802	C08G 63/46	2000-2772
B30B 15/06	2000-1161	C07C 59/147	2000-2800	C08G 63/78	2000-2772
B30B 15/30	2000-2420		2000-2802	C08G 63/82	2000-2030
B32B 11/02	2000-1629	C07C 67/055	2000-2160	C08G 69/04	2000-3101

	2000-3102	C23C 16/34	2000-863	F26B 21/02	2000-2520
C08J 3/00	1999-4333	C23C 16/40	2000-863	F26B 3/10	2000-2520
C08J 3/03	1999-4455	C23C 2/06	1999-4054	F27D 3/08	2000-737
C08J 3/07	1998-4025	C23C 22/13	2000-2979	G01D 3/10	1999-1569
C08J 3/09	1999-3519	C23C 22/18	2000-2979	G01L 9/00	2000-3215
C08J 3/215	1999-4538	C23C 8/14	2000-569	G01P 1/02	2000-1484
C08J 3/24	1998-4025	C23C 8/18	2000-569	G01S 7/521	2000-2308
C08J 5/10	1999-3885	C23F 15/00	2000-2186	G02B 6/38	2000-2374
C08J 7/04	2000-707	D01F 6/06	2000-1133	G02C 7/04	2000-2407
C08J 9/14	1999-3981	D01F 6/46	1999-4649	G02C 7/06	2000-2407
C08J 9/24	2000-707	D01F 6/60	2000-2449		2000-2409
C08J 9/40	2000-707	D01F 8/06	1999-4649	G03B 35/24	1999-313
C08K 3/04	1999-126	D01H 15/00	2000-1401	G06K 19/07	2000-1579
	1999-4455	D01H 4/48	2000-1402	G07C 7/00	2000-1484
C08K 3/20	1999-2635	D04H 13/00	1999-4109	G10K 11/162	2000-2589
C08K 3/22	1999-3557	D04H 1/46	1999-4109	G10L 19/04	2000-3235
	1999-4041	D04H 1/54	1999-3970	G11B 20/00	2000-3235
C08K 3/26	1999-3975	D04H 1/56	2000-1133	G11B 20/14	2000-3051
C08K 3/34	1999-126	D04H 3/16	1999-4107	H01B 11/06	1996-3702
C08K 5/02	1999-4107	D06M 15/643	1999-4455	H01H 13/00	1999-1569
C08K 5/20	1999-2734	D21H 15/10	1999-3970	H01L 31/042	1999-1513
C08K 5/541	1999-3356	D21H 17/17	2000-304	H01O 23/00	2000-2668
C08K 7/26	1999-3885	D21H 17/28	2000-304	H01T 13/02	2000-1959
C08K 9/04	1999-3545	D21H 17/32	2000-2466	H03M 13/27	2000-1084
C08K 9/06	1999-3356	D21H 17/33	2000-304	H04B 17/00	2000-1871
	1999-4538	D21H 17/63	2000-304		2000-1872
C08L 13/00	1999-126	E01B 13/00	2000-1885	H04B 7/005	2000-208
C08L 19/02	2000-2566	E01B 19/00	2000-1885	H04B 7/185	2000-2192
C08L 21/00	1999-3356	E01B 9/60	2000-1564	H04J 3/06	2000-1638
	1999-4041	E01C 7/22	2000-603	H04N 5/00	2000-1500
	1999-4538	E01F 9/012	2000-1676	H04N 5/05	2000-1638
C08L 21/02	2000-2566	E02D 27/02	2000-2077	H04N 7/16	2000-2630
C08L 23/00	1999-4041	E02D 27/34	2000-2077	H04N 7/173	2000-1635
C08L 23/12	1999-4107	E04B 1/68	2000-1099	H05B 6/44	1999-2945
C08L 27/06	1999-4333	E04B 1/74	1999-4107	H05K 5/03	2000-1360
C08L 33/10	1998-4025	E04B 2/38	2000-2077		
C08L 33/14	1998-4025	E04B 2/78	1999-1577		
C08L 63/00	1999-3885	E04B 7/18	2000-61		
C08L 67/00	1999-3885	E04D 13/02	1999-1775		
C08L 77/00	2000-3127	E04D 13/14	2000-797		
C08L 83/04	1999-2635	E04D 5/10	2000-1629		
C08L 9/00	1999-3356	E04D 5/12	2000-1629		
C09D 133/00	2000-3232	E04H 9/02	2000-2077		
	2000-3233	E05D 11/10	1999-1303		
C09D 157/00	2000-3232	E05F 15/20	1999-3533		
	2000-3233	E06B 3/38	1999-1775		
C09D 191/08	2000-603	E06B 9/322	1999-1417		
C09D 195/00	1999-3667	E21D 11/08	2000-1967		
	2000-603	F01B 9/02	2000-930		
C09J 121/02	2000-2566	F01D 11/00	2000-2116		
C09J 5/06	2000-2154	F01D 25/12	2000-1209		
C09K 21/00	1999-3964	F01D 9/04	2000-2079		
C09K 3/10	1999-3557	F01L 1/38	1999-1543		
C10L 5/40	1999-4317	F01N 3/02	1999-3763		
C11D 11/00	1999-3238	F02B 25/04	1999-1543		
	1999-3351	F02B 25/20	1999-1543		
C11D 1/12	1999-3144	F02B 33/10	1999-1543		
C11D 1/37	1999-3144	F02B 33/30	1999-1543		
	1999-3351	F02B 75/22	2000-2423		
	1999-3352	F02F 1/08	2000-1135		
C11D 1/75	1999-2467	F02M 37/22	2000-2036		
C11D 1/83	1999-3352	F02M 47/02	2000-514		
C11D 1/94	1999-3352	F16C 11/10	1999-1303		
C11D 3/12	1999-3144	F16D 41/12	2000-1576		
C11D 3/22	1999-3238	F16D 69/04	2000-745		
	1999-3351	F16F 7/12	2000-1967		
C11D 3/30	1999-2226	F16K 25/00	1999-4721		
C11D 3/37	1999-3201	F16K 31/00	2000-514		
	1999-3351	F16L 58/00	2000-2186		
	1999-3352	F17C 13/12	1999-4454		
C11D 3/386	2000-1503	F21V 7/00	1999-2126		
C11D 3/48	1999-2467	F23C 10/28	1999-1023		
C11D 3/50	1999-2467	F23D 14/64	1999-4349		
C12N 11/08	2000-2843	F23K 3/14	1999-1656		
C12N 15/82	2000-2696	F23N 1/00	2000-966		
C12N 9/54	2000-1503	F23N 5/02	2000-966		
C12P 13/04	2000-3177	F23N 5/24	2000-966		
C12P 19/04	2000-2466	F24C 1/10	1999-335		
C12P 19/26	2000-2373	F24C 1/14	1999-335		
C12S 3/18	2000-3074	F24C 15/12	1999-335		
C21C 1/04	2000-649	F24C 15/24	1999-335		
C22C 38/38	1999-3629	F24J 2/52	1999-1513		
	1999-3630	F25B 19/00	1999-4552		
C23C 12/02	2000-1135		1999-4553		
C23C 16/30	2000-863	F25D 23/00	1999-4552		
C23C 16/32	2000-863		1999-4553		

Seznam přihlašovatelů zveřejněných přihlášek vynálezů

(71)	(21)	(51)	(71)	(21)	(51)
ABBOTT LABORATORIES, Abbott Park, IL, US;	2000-2675	A 61 K 31/445	ASTRAZENECA UK LIMITED, London, GB;	2000-1763	A 61 M 15/00
ABBOTT LABORATORIES, Abbott Park, IL, US;	2000-2893	C 07 D 491/04	ATELIERS BUZON S. C. R. I. S., Herstal, BE;	2000-1559	E 04 F 15/024
ABBOTT LABORATORIES, Abbott Park, IL, US;	2000-2894	C 07 D 491/052	ATOFINA CHEMICALS, INC., Philadelphia, PA, US;	2000-1374	C 08 L 53/02
AB ÅKERLUND & RAUSING, Lund, SE;	1999-4562	B 65 B 65/02	AUTOMOBILI LAMBORGHINI S.P.A., Sant'Agata Bolognese, IT;	2000-3091	G 01 M 15/00
ACMA LIMITED, Runcorn, GB;	2000-2030	B 01 J 31/12	AUTOPAL, S. R. O., Nový Jičín, CZ;	1999-1547	B 60 Q 1/44
ADS, Saint Ouen l'Aumône, FR;	1999-2758	B 65 G 47/84	AVENTIS CROPSCIENCE GMBH, Berlin, DE;	2000-2260	C 07 D 263/58
AIRSPAN NETWORKS, INC., Seattle, WA, US;	2000-1872	H 04 Q 7/34	AVENTIS PHARMACEUTICALS INC., Bridgewater, NJ, US;	2000-3106	C 07 D 473/16
AIRSPAN NETWORKS INC., Seattle, WA, US;	2000-1871	H 04 Q 7/20	AVENTIS PHARMA DEUTSCHLAND GMBH, Frankfurt am Main, DE;	2000-2672	C 07 D 239/16
AKZO NOBEL N. V., Arnhem, NL;	2000-2635	C 08 B 37/00	AVONNI AB, Djursholm, SE;	2000-2186	C 23 F 13/02
ALFELDER KUNSTSTOFFWERKE HERM. MEYER GMBH, Alfeld, DE;	1999-2945	B 65 B 51/22	BAKELITE AG, Iserlohn-Letmathe, DE;	2000-3357	C 08 G 8/04
ALSTOM BELGIUM S. A., Charleroi, BE;	2000-2398	H 02 H 7/122	BARÁČEK Eduard, Černá Hora, CZ;	1999-1203	F 24 H 9/20
ALSTOM BELGIUM S. A., Charleroi, BE;	2000-2592	H 02 M 7/00	BASF AKTIENGESELLSCHAFT, Ludwigshafen, DE;	2000-2803	A 01 N 37/46
ALSTOM TRANSPORT S. P. A., Bologna, IT;	2000-1442	B 61 L 5/10	BASF AKTIENGESELLSCHAFT, Ludwigshafen, DE;	2000-3101	C 08 G 69/00
AMERICAN CYANAMID COMPANY, Madison, NJ, US;	2000-1660	A 61 K 31/517	BASF AKTIENGESELLSCHAFT, Ludwigshafen, DE;	2000-3102	C 08 G 69/08
AMERICAN CYANAMID COMPANY, Madison, NJ, US;	2000-1154	A 01 N 33/08	BASF AKTIENGESELLSCHAFT, Ludwigshafen, DE;	2000-3237	C 07 C 209/48
AMERICAN CYANAMID COMPANY, Madison, NJ, US;	2000-1606	A 01 N 37/34	BASF AKTIENGESELLSCHAFT, Ludwigshafen, DE;	2000-3219	C 07 D 239/52
AMERICAN CYANAMID COMPANY, Madison, NJ, US;	2000-1607	A 01 N 43/48	BASF AKTIENGESELLSCHAFT, Ludwigshafen, DE;	2000-3127	C 08 G 69/04
AMERICAN HOME PRODUCTS CORPORATION, Madison, NJ, US;	2000-1661	A 61 K 31/57	BASF AKTIENGESELLSCHAFT, Ludwigshafen, DE;	2000-2225	A 01 N 43/00
AMERON INTERNATIONAL CORPORATION, Pasadena, CA, US;	1999-2635	C 08 L 63/00	BAYER AKTIENGESELLSCHAFT, Leverkusen, DE;	2000-3066	A 01 N 51/00
ANTON HEGGENSTALLER AG, Kühbach-Unterbernbach, DE;	2000-2420	B 30 B 11/26	BAYER AKTIENGESELLSCHAFT, Leverkusen, DE;	2000-1488	A 01 N 25/22
ARMSTRONG WORLD INDUSTRIES, INC., Lancaster, PA, US;	2000-1023	C 03 C 13/06	BAYER AKTIENGESELLSCHAFT, Leverkusen, DE;	1999-3572	C 04 B 35/593
ARZNEIMITTELWERK DRESDEN GMBH, Radebeul, DE;	1999-4182	A 61 K 31/5377	BAYER CORPORATION, Pittsburgh, PA, US;	2000-2351	C 07 C 275/24
ASAHI GLASS COMPANY LTD., Tokyo, JP;	2000-480	B 29 C 45/00	BEGHELLI S. P. A., Montevoglio, IT;	2000-1731	G 08 B 13/196
ASJ HOLDING APS, Lyngby, DK;	2000-2520	F 26 B 17/10	BENEŠ Ladislav, Zlín, CZ;	1999-313	G 03 C 9/08
ASPEN PETROLEUM AB, Hindas, SE;	2000-2518	C 09 K 5/00	BENTELER AG, Paderborn, DE;	1999-3629	C 22 C 38/04
ASTA MEDICA AKTIENGESELLSCHAFT, Dresden, DE;	2000-2939	A 61 K 31/135	BENTELER AG, Paderborn, DE;	1999-3630	C 22 C 38/04
ASTRAZENECA AB, Södertälje, SE;	2000-2223	A 61 F 7/12	BERKMAN Eliezer, Ramat Gan, IL;	1999-3366	C 02 F 3/02
ASTRAZENECA AB, Södertälje, SE;	2000-3369	A 61 J 1/03	BESTFOODS, Englewood Cliffs, NJ, US;	1999-1599	A 47 J 27/022
ASTRAZENECA AB, Södertälje, SE;	2000-3414	C 07 C 323/59	BESTFOODS, Englewood Cliffs, NJ, US;	1999-3000	A 23 L 1/40
ASTRAZENECA AB, Södertälje, SE;	2000-3370	C 07 D 295/22	BH-F (ENGINEERING) LIMITED, Didcot, GB;	2000-965	C 03 B 7/14
ASTRAZENECA AB, Södertälje, SE;	2000-2255	A 61 M 31/00			

BIC CORPORATION, Milford, CT, US;	2000-1625	H 01 L 41/08	DAIMLERCHRYSLER AG, Stuttgart, DE;	1999-4490	B 61 D 17/06
BIOCOSMETICS, S. L., Madrid, ES;	2000-2881	A 61 K 7/26	DAIMLERCHRYSLER AG, Stuttgart, DE;	2000-2480	H 02 J 1/10
BIOGEN, INC., Cambridge, MA, US;	2000-2751	A 61 K 38/17	DAINIPPON INK AND CHEMICALS, INC., Tokyo, JP;	2000-2107	C 07 D 417/12
BIONORICA ARZNEIMITTEL GMBH, Neumarkt, EP;	2000-2810	A 61 K 35/78	DALWELL AB, Bäckeфорs, SE;	1999-1400	B 65 D 19/34
BÖHRINGER Eberhard, Bassum, DE;	2000-1077	A 01 G 13/02	DANISCO A/S, Copenhagen, DK;	2000-1581	A 23 P 1/08
BONANNI Alessandro, Vignale Monferrato, IT;	2000-3406	B 65 B 31/02	DART INDUSTRIES INC., Orlando, FL, US;	1999-3416	A 47 G 19/28
BONNET-NÉVÉ, Chatou, FR;	1999-4729	A 47 F 3/04	DART INDUSTRIES INC., Orlando, FL, US;	1999-3473	A 47 J 43/24
BOREALIS GMBH, Schwechat-Mannswörth, AT;	2000-1161	B 29 C 43/36	DART INDUSTRIES INC., Orlando, FL, US;	1999-3909	A 47 J 27/00
BRAINPOWER CONSULTING GMBH, Sirmach, CH;	1998-856	B 65 G 21/20	DAVID J. INSTANCE LIMITED, Ashford, GB;	1999-1820	B 31 D 1/02
BRINKS WESTMAAS B.V., Grevendeel, NL;	2000-1694	B 62 D 9/02	DECOMA INTERNATIONAL INC., Concord, CA;	2000-1431	B 62 D 25/08
BRITA GMBH, Taunusstein, DE;	1999-3522	A 47 J 27/21	DEERE & COMPANY, Moline, IL, US;	2000-1679	A 01 C 7/20
BRITA GMBH, Taunusstein, DE;	2000-402	A 47 J 27/21	DEGUSSA-HÜLS AKTIENGESELLSCHAFT, Frankfurt, DE;	1999-3667	C 08 L 95/00
BRITISH BIOTECH PHARMACEUTICALS LIMITED, Cowlwey, GB;	2000-1750	C 07 D 213/75	DEGUSSA-HÜLS AKTIENGESELLSCHAFT, Frankfurt am Main, DE;	2000-1546	A 23 K 1/16
BUNDESDRUCKEREI GMBH, Berlin, DE;	2000-520	B 42 D 15/00	DE KORSACK Jean Paul, Meaux, FR;	2000-2291	B 62 D 51/00
B. C. FOAM S. R. L., Volpiano, IT;	1999-3962	B 29 C 44/52	DOBIÁŠ Jiří, Loket nad Ohří, CZ;	1999-2105	B 60 S 3/06
B PLUS TV A. S., Klimkovice, CZ;	1999-1201	H 04 N 7/52	DONALDSON COMPANY, INC., Minneapolis, MN, US;	2000-908	F 02 M 35/02
CANAL+ SOCIETE ANONYME, Paris Cedex, FR;	2000-1500	H 04 N 7/00	DORMA GMBH + CO. KG, Ennepetal, DE;	1999-3533	E 05 F 3/22
CANAL+ SOCIETE ANONYME, Paris, FR;	2000-1579	H 04 N 7/16	DORTMUNDER GUSSASPHALT GMBH & CO. MISCHWERKE, Soest, DE;	2000-1099	C 09 J 7/02
CANCER RESEARCH CAMPAIGN TECHNOLOGY LIMITED, London, GB;	2000-1502	G 01 N 33/574	DUSLO, A. S., Šála, SK;	1999-4041	C 08 K 9/00
CARL FROH GMBH, Sundern, DE;	1999-3691	A 47 L 9/24	ECO-SYS INTERNATIONAL S. A., Paris, FR;	2000-1692	G 06 K 17/00
CELANESE CHEMICALS EUROPE GMBH, Frankfurt, DE;	2000-2160	B 01 J 23/54	ECO-SYS INTERNATIONAL S. A., Paris, FR;	2000-1693	G 06 K 19/06
CELANESE CHEMICALS EUROPE GMBH, Frankfurt, DE;	2000-2161	B 01 J 23/60	EDUARD BAUTZ GMBH + CO. KG, Weiterstadt, DE;	1999-1328	H 02 K 9/22
CELANESE INTERNATIONAL CORPORATION, Dallas, TX, US;	2000-2160	B 01 J 23/54	EGIS GYOGYSZERGYÁR RT., Budapest, HU;	2000-1722	C 07 C 213/02
CELANESE INTERNATIONAL CORPORATION, Dallas, TX, US;	2000-2161	B 01 J 23/60	EGIS GYOGYSZERGYÁR RT., Budapest, HU;	2000-1723	C 07 C 217/52
CELGRO, Annandale, NJ, US;	2000-3177	C 12 P 13/00	EISENMANN MASCHINENBAU KG, Böblingen, DE;	1999-1577	B 05 B 15/12
CELOTEX CORPORATION, Tampa, FL, US;	2000-1629	B 32 B 31/18	EJOT VERBINDUNGSTECHNIK GMBH & CO. KG, Bad Laasphe, DE;	1999-1014	F 16 B 25/04
CHEMETALL GMBH, Frankfurt am Main, DE;	2000-2979	C 23 C 22/12	EJOT VERBINDUNGSTECHNIK GMBH & CO. KG, Bad Laasphe, DE;	1999-1015	F 16 B 25/04
CHEMISCHE WERKE BROCKHUES AG, Walluf, DE;	1999-4368	C 04 B 18/02	ELAN PHARMACEUTICALS, INC., San Francisco, CA, US;	1999-1630	C 07 C 237/22
CLARIANT GMBH, Frankfurt am Main, DE;	2000-3347	C 07 C 231/12	ELF ATOCHEM S. A., Puteaux, FR;	2000-1385	B 01 J 23/76
CLUE A.S., Bergen, NO;	2000-616	B 01 D 53/50	ELI LILLY AND COMPANY, Indianapolis, IN, US;	1999-1630	C 07 C 237/22
CRAY VALLEY LIMITED, Newport, GB;	1999-2734	C 08 L 67/06			
C. ED. SCHULTE GESELLSCHAFT MIT BESCHRÄNKTER HAFTUNG ZYLINDERSCHLOSSFABRIK, Velbert, DE;	2000-1634	E 05 B 35/00			

ELI LILLY AND COMPANY, Indianapolis, IN, US;	2000-1024	A 61 K 31/5375	F. HOFFMANN-LA ROCHE AG, Basle, CH;	2000-3384	C 07 D 403/14
ELI LILLY AND COMPANY, Indianapolis, IN, US;	2000-1039	A 61 K 31/138	GALLET Clémentine, Lyon, FR;	2000-2761	B 29 C 70/32
ELI LILLY AND COMPANY, Indianapolis, IN, US;	2000-596	C 07 K 7/06	G.B. TOOLS & COMPONENTS EXPORTS LIMITED, Manchester, GB;	2000-745	B 29 C 43/18
EMHART GLASS S.A., Cham, CH;	2000-722	C 03 B 7/16	GENENCOR INTERNATIONAL, INC., Palo Alto, CA, US;	2000-1503	C 12 N 15/57
EMHART GLASS S.A., Cham, CH;	2000-723	C 03 B 9/36	GENENCOR INTERNATIONAL, INC., Palo Alto, CA, US;	2000-2307	C 12 N 9/98
EMHART GLASS S. A., Cham, CH;	2000-546	C 03 B 9/38	GENENTECH, INC., South San Francisco, CA, US;	2000-2672	C 07 D 239/16
EMHART GLASS S. A., Cham, CH;	2000-547	C 03 B 9/38	GENERAL ELECTRIC COMPANY, Schenectady, NY, US;	1999-4430	C 04 B 41/89
EMHART GLASS S. A., Cham, CH;	2000-687	C 03 B 9/20	GENERAL ELECTRIC COMPANY, Schenectady, NY, US;	2000-1209	F 02 C 7/12
ENICHEM S. P. A., San Donato Milanese, IT;	1999-4619	C 08 L 25/06	GEORGIA TECH RESEARCH CORPORATION, Atlanta, GA, US;	2000-1638	H 04 N 9/475
ERASTOV Igor Dmitrievich, Kupavna, RU;	2000-1035	B 41 J 2/045	GEORGIA TECH RESEARCH CORPORATION, Atlanta, GA, US;	2000-1635	H 04 N 7/10
ERL INVENZIONI S. R. L., Sora, IT;	2000-2660	B 62 M 1/04	GFR GESELLSCHAFT FÜR DIE AUFBEREITUNG UND VERWERTUNG VON RESTSTOFFEN MBH, Würzburg, DE;	1999-1931	C 05 D 3/02
ERREGIERRE S. P. A., San Paolo D'Argon, IT;	2000-1348	C 07 D 209/88	GLATT SYSTEMTECHNIK DRESDEN GMBH, Dresden, DE;	2000-2348	B 01 F 9/10
ETHYPHARM, Madrid, ES;	2000-2709	A 61 K 31/4439	GLATT SYSTEMTECHNIK DRESDEN GMBH, Dresden, DE;	2000-2347	B 01 F 9/10
EVC TECHNOLOGY AG, Zug, CH;	2000-2511	B 01 J 37/02	GLAXO GROUP LIMITED, Greenford, GB;	1999-4721	B 65 D 83/14
EXXONMOBIL UPSTREAM RESEARCH COMPANY, Houston, TX, US;	1999-4552	C 22 C 38/08	GLAXO GROUP LIMITED, Greenford, GB;	2000-2690	C 07 D 265/32
EXXONMOBIL UPSTREAM RESEARCH COMPANY, Houston, TX, US;	1999-4553	C 22 C 38/08	GLAXO GROUP LIMITED, Greenford, GB;	2000-2556	C 07 D 281/10
E. I. DU PONT DE NEMOURS AND COMPANY, Wilmington, DE, US;	1999-4526	C 08 L 23/04	GRETEN Alfons, Essen, DE;	2000-1590	A 01 K 1/015
FABRIQUES DE TABAC REUNIES S. A., Neuchâtel-Serrières, CH;	1998-3947	B 65 G 61/00	GROB HORGEN AG, Horgen, CH;	2000-1362	D 03 C 9/02
FAIST AUTOMOTIVE GMBH AND CO. KG, Krumbach, DE;	2000-2181	B 60 R 13/08	GYOGYSZERKUTATÓ INTÉZET KFT., Budapest, HU;	2000-2112	C 07 C 217/18
FAIST AUTOMOTIVE GMBH AND CO. KG, Krumbach, DE;	2000-2589	B 32 B 3/10	G. B. BOUCHERIE N. V., Izegem, BE;	2000-1589	B 29 C 45/14
FALMAC LIMITED, Singapore, SG;	2000-2211	D 04 B 9/02	HAMLIN Alexandre, Lyon, FR;	2000-2761	B 29 C 70/32
FERRING B. V., Hoofddorp, NL;	2000-2382	C 07 K 5/10	HANS HUBER GMBH MASCHINEN - UND ANLAGENBAU, Berching, DE;	2000-1545	C 02 F 1/40
FIDELINE, Saint-Saturin d'Apt, FR;	2000-2700	A 61 K 31/23	HAUSSELS Berthold, Wermelskirchen, DE;	1999-2466	B 62 B 5/04
FIFREMA SPOL. S R. O., Křelov, CZ;	1998-3431	A 47 B 57/20	HENKEL KOMMANDITGESELLSCHAFT AUF AKTIEN, Düsseldorf, DE;	1999-3238	C 11 D 17/00
FILTERWERKE MANN + HUMMEL GMBH, Ludwigsburg, DE;	1999-3665	B 04 B 5/00	HENKEL KOMMANDITGESELLSCHAFT AUF AKTIEN, Düsseldorf, DE;	2000-2154	B 29 C 65/40
FISCHERWERKE ARTUR FISCHER GMBH & CO. KG, Waldachtal, DE;	1999-3628	A 47 G 1/16	HENKEL KOMMANDITGESELLSCHAFT AUF AKTIEN, Düsseldorf, DE;	1999-3144	C 11 D 17/00
FÖHL Artur, Schorndorf, DE;	2000-1576	B 60 R 22/46	HENKEL KOMMANDITGESELLSCHAFT AUF AKTIEN, Düsseldorf, DE;	2000-2633	A 61 K 7/48
FORTUM POWER AND HEAT OY, Helsinki, FI;	1999-2883	B 65 G 53/16	HERCULES INCORPORATED, Wilmington, DE, US;	2000-304	B 41 M 5/00
FOSECO INTERNATIONAL LIMITED, Swindon, GB;	1998-4372	B 22 D 41/18			
FRACARRO RADIOINDUSTRIE S.P.A., Castelfranco Veneto, IT;	2000-2630	H 04 N 7/10			
FRAJT Tomáš, Praha, CZ;	1999-1543	F 02 B 27/00			
FRANCE John S., Cuyahoga Falls, OH, US;	1999-2018	E 06 B 3/24			
FROLÍK Jiří ing., Praha, CZ;	1999-1593	F 01 C 1/22			
F. HOFFMANN-LA ROCHE AG, Basle, CH;	2000-3121	C 07 D 211/26			

HERCULES INCORPORATED, Wilmington, DE, US;	2000-2467	D 21 H 17/71	JUNKER Wilhelm, Backnang, DE;	2000-1676	E 01 F 9/018
HERCULES INCORPORATED, Wilmington, DE, US;	2000-2466	C 08 B 37/14	J. EBERSPÄCHER GMBH & CO., Esslingen, DE;	1999-3763	F 23 D 3/40
HERRMANN Thomas Dr., Dresden, DE;	1999-3885	C 08 J 3/20	J. EBERSPÄCHER GMBH & CO., Esslingen, DE;	2000-905	B 60 H 1/22
HILTI AG, Schaan, LI;	1999-3981	C 08 L 75/04	J. EBERSPÄCHER GMBH & CO., Esslingen, DE;	2000-1480	F 24 H 9/00
"HOLDERBANK" FINANCIERE GLARUS AG, Glarus, CH;	2000-649	C 21 B 3/06	J. EBERSPÄCHER GMBH & CO., Esslingen, DE;	1999-4034	F 24 H 9/02
HOUGHTON DURFERRIT GMBH, Mannheim, DE;	2000-366	C 23 C 8/68	KANEKA CORPORATION, Osaka, JP;	2000-3149	C 07 D 309/30
HT TROPLAST AG, Troisdorf, DE;	1999-4315	C 08 J 3/20	KANTHAL AB, Hallstahammar, SE;	2000-2574	C 03 B 7/07
HUDEČEK Jiří Ing., Praha, CZ;	1999-1407	A 61 G 3/06	KARBUŠICKÝ Miroslav, Beroun, CZ;	1999-126	C 08 L 9/02
HUDEČEK Jiří, Ostrava, CZ;	1999-1407	A 61 G 3/06	KEPKA Roman, Česká Bříza, CZ;	1999-3323	A 23 L 1/201
H. F. & PH. F. REEMTSMA GMBH, Hamburg, DE;	1999-3151	B 65 C 9/00	KERMI GMBH, Plattling, DE;	1999-2999	A 47 K 3/36
I.B.C., A. S., Pacov, CZ;	1998-3823	A 61 N 5/06	KIMBERLY-CLARK WORLDWIDE, INC., Neenah, WI, US;	1999-3970	A 61 F 13/15
ICAGEN, INC., Research Triangle Park, NC, US;	2000-2758	C 07 C 311/20	KIMBERLY-CLARK WORLDWIDE, INC., Neenah, WI, US;	2000-1253	A 61 F 13/15
ID-PHARMA GMBH, Jena, DE;	2000-3061	C 12 N 9/88	KINERTON LIMITED, Dublin, IE;	2000-2640	A 61 K 47/48
IGUS SPRITZGUSSTEILE FUR DIE INDUSTRIE GMBH, Köln, DE;	1999-2481	F 16 G 13/16	KISSEI PHARMACEUTICAL CO., LTD., Matsumoto-shi, JP;	2000-3126	C 07 D 209/08
IG SPRÜHTECHNIK GMBH, Wehr, DE;	2000-2720	A 61 M 15/00	KNOLL AKTIENGESELLSCHAFT, Ludwigshafen, DE;	2000-2403	C 07 D 405/14
INDENA S. P. A., Milano, IT;	2000-2038	A 61 K 35/78	KNOLL AKTIENGESELLSCHAFT, Ludwigshafen, DE;	2000-2846	A 61 K 31/55
INEOS ACRYLICS UK LIMITED, Southampton, GB;	2000-3233	C 08 F 2/38	KOČIŠ Ivan, Bratislava, SK;	2000-1907	G 07 D 7/00
INEOS ACRYLICS UK LIMITED , Southampton, GB;	2000-3232	C 08 F 220/10	KOLÁČEK Jaroslav ing., Suchomasty, CZ;	1999-126	C 08 L 9/02
INFRASERV GMBH & CO. GENDORF KG, Burgkirchen, DE;	1999-4454	F 17 C 13/06	KONINKLIJKE AHREND N. V., Amsterdam, NL;	1999-2861	A 47 B 9/14
INHALE THERAPEUTIC SYSTEMS, INC., San Carlos, CA, US;	2000-3075	A 61 M 15/00	KONINKLIJKE PHILIPS ELECTRONICS N. V., Eindhoven, NL;	2000-1084	H 03 M 13/00
INSTITUT FRANÇAIS DU PÉTROLE, Rueil-Malmaison Cedex, FR;	2000-1574	B 01 J 23/40	KONINKLIJKE PHILIPS ELECTRONICS N. V., Eindhoven, NL;	2000-3051	H 03 M 5/14
INSTITUT FÜR NEUE MATERIALIEN GEMEINNÜTZIGE GMBH, Saarbrücken, DE;	1999-3964	C 08 K 9/04	KONINKLIJKE PHILIPS ELECTRONICS N. V., Eindhoven, NL;	2000-3235	H 03 M 7/30
INTERMERCIAL AS, Oslo, NO;	2000-2919	A 63 F 13/12	KPAB ETT BENDERFÖRETAG AB, Kvänum, SE;	2000-1656	A 01 F 29/04
INTERNATIONAL BUSINESS MACHINES CORPORATION, Armonk, NY, US;	2000-2132	G 11 B 19/28	KUSCH + CO SITZMÖBELWERKE GMBH & CO. KG, Hallenberg, DE;	1998-3527	A 47 B 3/08
ISOTRA S. R. O., Opava, CZ;	1999-1417	E 06 B 9/11	KWS SAAT AG, Einbeck, DE;	2000-2348	B 01 F 9/10
ISOVER SAINT-GOBAIN, Courbevoie, FR;	1999-2609	B 65 B 63/02	KWS SAAT AG, Einbeck, DE;	2000-2347	B 01 F 9/10
IWKA PACUNION GMBH, Stutensee, DE;	2000-3	B 29 C 65/16	LABORATOIRES D'HYGIENE ET DE DIETETIQUE, Chenove, FR;	2000-3324	A 61 L 15/58
JANSSEN PHARMACEUTICA N. V., Beerse, BE;	2000-3146	C 07 D 401/04	LACHMANN Zdeněk, Praha, CZ;	1999-126	C 08 L 9/02
JERVIS B. WEBB INTERNATIONAL COMPANY, Farmington Hills, MI, US;	1999-1419	B 64 F 1/32	LAFARGE CEMENTS S. A., Saint Cloud Cedex, FR;	1999-2779	C 04 B 18/28
JOHNSON Terence Leslie, London, GB;	2000-430	G 02 F 1/139	LAMMERS Dieter, Rastdorf, DE;	2000-1590	A 01 K 1/015
JOHNSON & JOHNSON INC., Montreal, CA;	1999-3945	A 61 F 13/15	LAUSCHER Michael Dipl. Ing., Löningen, DE;	2000-1590	A 01 K 1/015
JUKI CORPORATION, Chofu-shi, JP;	2000-1341	D 05 B 71/00	LIBERTEL NETWORK B. V., Maastricht, NL;	2000-691	H 04 Q 7/38
			LIGAND PHARMACEUTICALS, INC., San Diego, CA, US;	2000-2893	C 07 D 491/04

LIGAND PHARMACEUTICALS, INC., San Diego, CA, US;	2000-2894	C 07 D 491/052	NEGRE Guy, Carros Cedex, FR;	2000-930	F 02 B 75/32
LIGNOCARBON, SPOL. S R. O., Praha, CZ;	1999-1438	B 27 N 3/08	NĚMEC Bohumil Ing., Úvaly u Prahy, CZ;	1999-1023	F 23 C 10/00
LILLY ICOS LLC, Wilmington, DE, US;	2000-1536	A 61 K 38/46	NĚMEC Bohumil Ing., Úvaly u Prahy, CZ;	1999-1604	F 23 C 10/00
LINPAC PLASTICS LIMITED, Knottingley, GB;	1999-950	B 65 D 81/26	NEWRON PHARMACEUTICALS S. P. A., Gerenzano, IT;	2000-2496	C 07 C 237/20
LITEX, INC., Cambridge, MA, US;	2000-1262	F 01 N 3/00	NEW YORK UNIVERSITY, New York, NY, US;	2000-2751	A 61 K 38/17
LORD CORPORATION, Cary, NC, US;	2000-2566	C 08 F 36/18	NOACK Ralf Dr., Brandenburg, DE;	1999-3885	C 08 J 3/20
LOVOCHEMIE, A. S., Lovosice, CZ;	1999-1488	C 05 G 3/02	NORTH AMERICAN VACCINE, INC., Columbia, MD, US;	2000-2373	C 12 P 19/04
LUND INSTRUMENTS AB, Lund, SE;	2000-2223	A 61 F 7/12	NOVARTIS AG, Basel, CH;	2000-1438	B 29 D 11/00
MANNESMANN AG, Düsseldorf, DE;	2000-408	B 21 D 53/10	NOVARTIS AG, Basel, CH;	2000-2409	G 02 C 7/04
MANNESMANN VDO AG, Frankfurt, DE;	2000-1360	H 05 K 5/00	NOVARTIS AG, Basel, CH;	2000-3222	A 61 K 9/107
MANNESMANN VDO AG, Frankfurt, DE;	2000-1484	G 07 C 5/00	NOVARTIS AG, Basel, CH;	2000-3271	C 07 D 498/04
MARTÍNEK Vlastislav, Brno, CZ;	1998-3820	A 47 L 23/22	NOVARTIS AG, Basel, CH;	2000-3415	C 07 D 413/06
MATSUSHITA ELECTRIC WORKS, LTD, Kadoma-shi, JP;	1999-4377	H 01 H 50/36	NOVARTIS AG, Basel, CH;	2000-2891	A 01 N 25/04
MAX BÖGL BAUUNTERNEHMUNG GMBH CO KG, Neumarkt, DE;	2000-1564	E 01 B 9/66	NOVARTIS AG, Basel, CH;	2000-2407	G 02 B 7/04
MAX BÖGL BAUUNTERNEHMUNG GMBH & CO KG, Neumarkt, DE;	2000-1563	E 01 B 9/60	NOVOFERM GMBH, Rees, DE;	2000-1343	E 06 B 3/964
MEDEVA EUROPE LIMITED, London, GB;	1998-3161	B 65 B 3/00	NOVO NORDISK A/S, Bagsvaerd, DK;	2000-1034	A 61 M 5/315
MEDINOL LTD., Tel Aviv, IL;	1999-3787	A 61 M 29/00	NOVO NORDISK A/S, Bagsvaerd, DK;	2000-3074	C 11 B 3/00
MEDINOL LTD., Tel Aviv, IL;	1999-4283	A 61 M 29/00	NYCOMED IMAGING AS, Oslo, NO;	2000-590	B 01 F 5/16
MEDINOL LTD., Tel Aviv, IL;	1999-4492	A 61 F 2/06	NYLSTAR, Saint Laurent Blangy, FR;	2000-2449	D 01 D 5/24
MEDINOL LTD., Tel Aviv, IL;	1999-4302	A 61 M 29/00	N. V. BEKAERT S. A., Zwevegem, BE;	2000-3368	D 04 B 1/14
MEDIPRINT APPARATEBAU GMBH, Grafing, DE;	2000-543	B 41 F 23/06	N. V. NUTRICIA, Zoetermeer, NL;	2000-108	A 23 L 1/302
MEDOSAN INDUSTRIE BIOCHIMICHE RIUNITE S. R. L., Cecchina di Albano, IT;	2000-2336	C 07 D 207/323	N. V. RAYCHEM S. A., Kessel-lo, BE;	2000-2374	G 02 B 6/44
MEIJI SEIKA KAISHA LTD., Tokyo, JP;	2000-2542	A 61 K 47/38	N. V. UNION MINIERE S. A., Brussels, BE;	1999-4054	C 22 C 18/00
MERCK PATENT GMBH, Darmstadt, DE;	2000-3404	C 07 D 413/06	OLIVERIUSOVÁ Miroslava ing., Praha, CZ;	1999-335	F 24 C 1/08
MERCK SHARP AND DOHME LIMITED, Hoddesdon, GB;	2000-2691	C 07 D 487/04	ORION CORPORATION, Espoo, FI;	2000-2927	C 07 C 43/23
MESSER GRIESHEIM GMBH, Frankfurt, DE;	2000-569	C 23 C 8/80	ORNELA A. S., Zásada, CZ;	1999-1394	C 03 B 33/06
METEOR GUMMIWERKE K.H. BÄDJE GMBH & CO., Bockenem, DE;	2000-1877	B 60 J 10/00	ORTHO-MCNEIL PHARMACEUTICAL, INC. INC., Raritan, NJ, US;	2000-3137	A 61 K 9/28
MINNESOTA MINING AND MANUFACTURING COMPANY, Saint Paul, MN, US;	2000-1133	D 01 F 1/10	ORTHO-TAIN, INC., Bayamon, PR, US;	2000-1572	A 61 C 3/00
MITRON, S. R. O., Ostrava, CZ;	1999-3348	B 21 C 37/08	ÖSTERREICHISCHE ROTE KREUZ, Wien, AT;	2000-1520	A 61 M 1/00
MIYAMA KOGYO KABUSHIKI KAISHA, Soka-shi, JP;	1999-2069	E 02 D 29/12	OWENS-BROCKWAY GLASS CONTAINER INC., Toledo, OH, US;	2000-447	C 03 B 7/14
MONTELL NORTH AMERICA INC., Wilmington, DE, US;	1999-3975	C 08 J 9/08	OWENS CORNING, Toledo, OH, US;	2000-2202	C 03 B 5/00
MORITZ Bernd, Graz, AT;	2000-1967	B 60 R 19/34	PATENT HOLDINGS LTD., Grand Turk, TC;	2000-1290	C 10 M 175/00
NATIONAL GYPSUM PROPERTIES L. L. C., Charlotte, NC, US;	1999-4112	C 04 B 28/14	PAVELKA Jaroslav Ing. arch. CSc., Praha, CZ;	1999-1567	G 02 B 27/22
			PAVELKA Jaroslav Ing. arch. CSc., Praha, CZ;	1999-1674	G 09 F 19/00
			PAVLŮ Ladislav ing., Kralupy nad Vltavou, CZ;	1999-126	C 08 L 9/02
			PENTECH PHARMACEUTICALS, INC., Buffalo Grove, IL, US;	2000-2755	A 61 F 6/06
			PFAUDLER, INC., Rochester, NY, US;	2000-493	B 01 F 7/18
			PFAUDLER, INC., Rochester, NY, US;	2000-495	B 01 F 7/18

PFIZER INC., New York, NY, US;	2000-1280	C 07 D 213/71	ROBERT BOSCH GMBH, Stuttgart, DE;	2000-514	F 02 M 59/46
PFIZER PRODUCTS INC., Groton, CT, US;	1999-2648	C 07 D 471/04	ROCKWOOL INTERNATIONAL A/S, Hedehusene, DK;	1999-4107	C 08 K 3/20
PFIZER PRODUCTS INC., Groton, CT, US;	2000-1142	C 07 D 279/12	ROCKWOOL INTERNATIONAL A/S, Hedehusene, DK;	2000-1353	F 16 L 59/02
PFIZER PRODUCTS INC., Groton, CT, US;	1999-2995	C 07 D 401/14	RÖHM GMBH, Darmstadt, DE;	2000-2843	C 08 F 2/18
PFIZER PRODUCTS INC., Groton, CT, US;	2000-1413	C 07 C 253/30	ROTKREUZSTIFTUNG ZENTRALLABORATORIUM BLUTSPENDEDIENST SRK, Bern, CH;	2000-2613	C 07 K 1/14
PFLEIDERER INFRASTRUKTURTECHNIK GMBH & CO. KG, Neumarkt, DE;	2000-1885	E 01 B 3/00	RUTGERS, THE STATE UNIVERSITY OF NEW JERSEY, New Brunswick, NJ, US;	2000-2497	C 07 D 403/04
PHONOSOUND MUSIKPRODUKTIONS GMBH, Alling, DE;	2000-3313	G 11 B 33/04	R. WOESTE & CO. GMBH & CO. KG, Velbert, DE;	1999-1303	B 65 D 19/12
PIONEER HI-BRED INTERNATIONAL, INC., Johnston, IA, US;	2000-1557	A 01 C 1/00	SAAB AB, Linköping, SE;	2000-2427	B 64 C 13/38
PKU PULVERKAUTSCHUK UNION GMBH, Marl, DE;	1999-3356	C 08 J 3/215	SALBU RESEARCH AND DEVELOPMENT (PROPRIETARY) LIMITED, Pretoria, ZA;	2000-208	H 04 L 12/00
PKU PULVERKAUTSCHUK UNION GMBH, Marl, DE;	1999-4538	C 08 L 9/00	SANKYO COMPANY, LIMITED, Tokyo, JP;	2000-2503	C 07 D 413/06
PLÜSS-STAUFER AG, Oftringen, CH;	1999-3545	C 08 K 3/26	SANOFI-SYNTHELABO, Paris, FR;	2000-2635	C 08 B 37/00
POLY-MED INC., Anderson, SC, US;	2000-2654	A 61 K 47/48	SANOFI-SYNTHELABO, Paris, FR;	2000-3089	A 61 K 31/282
PORTELA & C. A., S. A., S. Mamede Do Coronado, PT;	2000-3018	C 07 C 205/45	SASOL TECHNOLOGY (PROPRIETARY) LIMITED, Johannesburg, ZA;	2000-1068	B 01 J 8/22
POULEK Vladislav, Brandýs nad Labem, CZ;	1999-1513	F 24 J 2/38	S.A. LHOIST RECHERCHE ET DEVELOPPEMENT, Ottignies-Luovain-La Neuve, BE;	2000-1593	C 01 F 11/18
PRATT & WHITNEY CANADA CORP., Longueuil, CA;	2000-2079	F 01 D 11/00	SCA HYGIENE PRODUCTS GMBH, Mannheim, DE;	2000-2296	B 31 F 1/07
PRATT & WHITNEY CANADA CORP., Longueuil, CA;	2000-2116	F 01 D 5/32	SCHMELING Burkhard, Strausberg, DE;	2000-816	B 29 B 17/00
PREMEX - IN A. S., Stará Turá, SK;	1999-1672	G 01 F 1/05	SCHUBERT Wulf, Graz, AT;	2000-1967	B 60 R 19/34
PRIOR SEPARATION TECHNOLOGY GMBH, Götziš, AT;	2000-3412	G 01 N 30/58	SCHÜMANN SASOL GMBH, Hamburg, DE;	2000-603	C 10 C 3/02
PROCTER & GAMBLE COMPANY, Cincinnati, OH, US;	1999-3120	C 11 D 17/04	SCHWAIGER Edeltraud, Hengersberg, DE;	2000-1269	B 27 B 1/00
PROCTER & GAMBLE COMPANY, Cincinnati, OH, US;	2000-3280	C 08 G 63/00	SCOLARO Mauro, Basiano, IT;	2000-3406	B 65 B 31/02
PRO. MED. CS PRAHA A. S., Praha, CZ;	1999-1383	A 61 K 31/715	SEB S. A., Ecully, FR;	1999-2459	A 47 L 9/14
RHODIA CHIMIE, Courbevoie Cedex, FR;	1999-4333	C 08 K 5/07	SHIONOGI & CO., LTD., Osaka-shi, JP;	2000-3455	C 07 D 209/12
RHODIA FIBER AND RESIN INTERMEDIATES, Courbevoie Cedex, FR;	2000-1847	C 07 C 209/48	SIGHTLINE TECHNOLOGIES LTD., Haifa, IL;	2000-1618	H 04 N 5/247
RICHARD HIRSCHMANN GMBH & CO., Neckartenzlingen, DE;	2000-2668	H 01 Q 1/12	SIGMA-TAU HEALTHSCIENCE S. P. A., Pomezia, IT;	2000-1999	A 61 K 31/205
ROBERT BOSCH GMBH, Stuttgart, DE;	1999-2126	F 21 V 11/08	SIGMA-TAU INDUSTRIE FARMACEUTICHE RIUNITE S. P. A., Rome, IT;	2000-2336	C 07 D 207/323
ROBERT BOSCH GMBH, Stuttgart, DE;	2000-372	F 02 M 47/02	SKALICKÝ Eugen Ing., Praha, CZ;	1999-1686	C 12 G 3/12
ROBERT BOSCH GMBH, Stuttgart, DE;	2000-1443	B 60 R 16/02	SKŘIVAN Vladislav dipl. tech., Kladno, CZ;	1999-126	C 08 L 9/02
ROBERT BOSCH GMBH, Stuttgart, DE;	2000-1959	F 23 Q 7/00	SKŠ, SPOL. S R. O., Příbram, CZ;	1999-1588	H 02 J 1/00
ROBERT BOSCH GMBH, Stuttgart, DE;	2000-2036	B 01 D 35/147	SMITHKLINE BEECHAM CORPORATION, Philadelphia, PA, US;	2000-1273	C 07 C 13/18

SMITHKLINE BEECHAM CORPORATION, Philadelphia, PA, US;	2000-1061	A 61 K 31/55	THE PROCTER & GAMBLE COMPANY, Cincinnati, OH, US;	2000-1503	C 12 N 15/57
SMITHKLINE BEECHAM PLC, Brentford, GB;	2000-2256	C 07 D 405/12	THE PROCTER & GAMBLE COMPANY, Cincinnati, OH, US;	1999-4155	A 47 K 10/24
SMITHKLINE BEECHAM PLC, Brentford, GB;	2000-2206	C 07 D 417/12	THE PROCTER & GAMBLE COMPANY, Cincinnati, OH, US;	2000-3373	C 12 P 7/64
SOCIÉTÉ EUROPÉENNE DES SATELLITES S.A., Château de Betzdorf, LU;	2000-2192	H 04 B 17/00	THE PROCTER & GAMBLE COMPANY, Cincinnati, OH, US;	2000-2921	A 61 K 7/48
SOCIÉTÉ EUROPÉENNE DES SATELLITES S. A., Château de Betzdorf, LU;	2000-2191	H 04 B 17/00	THE PROCTER & GAMBLE COMPANY, Cincinnati, OH, US;	2000-2920	A 61 K 7/48
SÖLL Peter, Hof, DE;	1999-3240	C 02 F 1/50	THE PROCTER & GAMBLE COMPANY, Cincinnati, OH, US;	2000-3298	A 61 K 7/48
SOMMER ALLIBERT - LIGNOTOCK GMBH, Wörth am Rhein, DE;	2000-2424	B 60 J 5/04	THE PROCTER & GAMBLE COMPANY, Cincinnati, OH, US;	2000-2862	A 61 K 7/48
SONY CORPORATION, Tokyo, JP;	2000-1084	H 03 M 13/00	THE PROCTER & GAMBLE COMPANY, Cincinnati, OH, US;	2000-2611	A 61 K 7/06
STILKERIEG Berthold Dipl.-Ing., Niederrissen, DE;	1999-3885	C 08 J 3/20	THE PROCTER & GAMBLE COMPANY, Cincinnati, OH, US;	2000-2610	A 61 K 7/06
SWEDISH MATCH UK LIMITED, High Wycombe, GB;	1999-4317	C 08 L 91/06	THE PROCTER & GAMBLE COMPANY, Cincinnati, OH, US;	2000-2789	A 61 K 7/48
SYNSORB BIOTECH, INC., Calgary, CA;	2000-1704	A 61 K 47/48	THE PROCTER & GAMBLE COMPANY, Cincinnati, OH, US;	2000-2400	A 61 L 15/60
SZENT-GYÖRGYI ALBERT ORVOSTUDOMÁNYI EGYETEM FARMAKOLÓGIÁL ÉS FARMAKOTERÁPIAI INTÉZETE, Szeged, HU;	2000-2112	C 07 C 217/18	THE PROCTER & GAMBLE COMPANY, Cincinnati, OH, US;	1999-4109	A 47 L 13/16
S. C. JOHNSON & SON, INC., Racine, WI, US;	1999-3797	A 47 F 5/11	THE PROCTER & GAMBLE COMPANY, Cincinnati, OH, US;	1999-3414	C 11 D 11/04
ŠAFEK Miroslav, Praha, CZ;	1999-335	F 24 C 1/08	THE PROCTER & GAMBLE PLAZA, Cincinnati, OH, US;	2000-2576	D 04 H 1/54
ŠAFKOVÁ Ludmila, Praha, CZ;	1999-335	F 24 C 1/08	THE REGENTS OF THE UNIVERSITY OF CALIFORNIA, Oakland, CA, US;	2000-2772	C 07 H 13/06
ŠOBÁŇ Milan, Praha, CZ;	1998-3869	A 47 L 13/26	THE WEST COMPANY, INCORPORATED, Lionville, PA, US;	2000-2409	G 02 C 7/04
TEGE PATENTS AG, Triesenberg, LI;	1999-4419	A 47 J 36/38	THOMAS JEFFERSON UNIVERSITY, Philadelphia, PA, US;	1999-2757	B 65 B 55/00
TEGE PATENTS AG, Triesenberg, LI;	1999-4402	A 47 J 37/12	THYSSEN KRUPP STAHL AG, Düsseldorf, DE;	2000-1399	A 61 K 39/08
TEIJIN LIMITED, Osaka-shi, JP;	2000-1815	C 07 C 257/18	THYSSEN STAHL AKTIENGESELLSCHAFT, Duisburg, DE;	2000-1922	B 22 D 11/128
TELEFONAKTIEBOLAGET LM ERICSSON (PUBL), Stockholm, SE;	2000-630	G 02 B 6/26	TICONA GMBH, Kelsterbach, DE;	2000-41	B 22 D 11/20
TERMO, D. D., INDUSTRIJA TERMIČNIH IZOLACIJ, ŠKOFJA LOKA, Škofja Loka, SI;	2000-2859	C 03 B 37/05	TRAFOTECHNIK SPOL. S R.O., Praha, CZ;	2000-1166	B 29 C 45/16
TERMO D. D., INDUSTRIJA TERMIČNIH IZOLACIJ, ŠKOFJA LOKA, Škofja Loka, SI;	2000-2860	C 03 B 37/05	TREGA BIOSCIENCES, INC., San Diego, CA, US;	1999-1569	G 01 P 13/00
TETRA LAVAL HOLDINGS AND FINANCE S. A., Pully, CH;	1999-1378	B 65 B 55/06	TRISPORT LIMITED, Staffordshire, GB;	2000-1875	B 01 J 19/00
THE BOC GROUP, INC., Murray Hill, NJ, US;	2000-2202	C 03 B 5/00	TROVATO Salvatore, S. M. Ammalati-Acireale, IT;	2000-1761	B 29 C 43/18
THE DOW CHEMICAL COMPANY, Midland, MI, US;	1999-4649	C 08 L 23/04	TRW AUTOMOTIVE ELECTRONICS & COMPONENTS GMBH & CO. KG, Radolfzell, DE;	2000-767	E 04 B 2/86
THE MEAD CORPORATION, Dayton, OH, US;	1999-4151	B 65 B 43/30	ULTRAFRAME (UK) LIMITED, Clitheroe, GB;	2000-2308	G 10 K 9/22
THE MEAD CORPORATION, Dayton, OH, US;	1999-4149	B 65 B 43/18	UNILEVER N. V., Rotterdam, NL;	2000-2077	E 04 B 1/98
THE MEAD CORPORATION, Northeast, OH, US;	1999-4150	B 65 B 43/18	UNILEVER N. V., Rotterdam, NL;	1999-3352	C 11 D 17/00
THE PROCTER & GAMBLE COMPANY, Cincinnati, OH, US;	1999-2467	C 11 D 1/12		1999-3401	C 11 D 17/00

UNILEVER N. V., Rotterdam, NL;	1999-3351	C 11 D 17/00	WACKER-CHEMIE GMBH, München, DE;	1999-4455	C 08 L 83/07
UNILEVER N. V., Rotterdam, NL;	1999-3252	C 11 D 17/06	WACKER POLYMER SYSTEMS GMBH & CO. KG, Burghausen, DE;	2000-707	C 08 J 5/12
UNILEVER N. V., Rotterdam, NL;	1999-3201	C 11 D 1/835	WAGSTAFF, INC., Spokane, WA, US;	2000-1435	B 22 D 11/04
UNILEVER N. V., Rotterdam, NL;	2000-2693	C 07 K 14/41	WEFA WERKZEUGFABRIK SINGEN GMBH, Singen, DE;	2000-863	B 21 C 25/02
UNILEVER N. V., Rotterdam, NL;	2000-2696	C 12 N 15/29	WELCH ALLYN, INC., Skaneateles Falls, NY, US;	2000-3215	G 01 L 7/08
UNILEVER N. V., Rotterdam, NL;	1999-2226	C 11 D 1/835	WESTON MEDICAL LIMITED, Suffolk, GB;	1998-3161	B 65 B 3/00
UNION CARBIDE CHEMICALS & PLASTICS TECHNOLOGY CORPORATION, Danbury, CT, US;	2000-2802	C 07 C 45/50	WILLING INDUSTRY, A. S., Krupina, SK;	1999-1108	F 41 H 11/16
UNION CARBIDE CHEMICALS & PLASTICS TECHNOLOGY CORPORATION, Danbury, CT, US;	1999-3519	C 08 L 1/26	WILLUWEIT Thomas, Hof, DE;	1999-3240	C 02 F 1/50
UNION CARBIDE CHEMICALS & PLASTICS TECHNOLOGY CORPORATION, Danbury, CT, US;	2000-2800	C 07 C 45/50	WORGAS BRUCIATORI S. R. L., Formigine, IT;	1999-4349	F 23 D 14/10
UNIPLET TŘEBÍČ, A. S., Třebíč, CZ;	1999-1395	D 04 B 15/94	WORGAS BRUCIATORI S. R. L., Formigine, IT;	2000-966	F 23 D 14/02
USINOR, Puteaux, FR;	2000-41	B 22 D 11/20	W. SCHLAFHORST AG & CO, Mönchengladbach, DE;	2000-1401	B 65 H 67/04
USX ENGINEERS AND CONSULTANTS, INC., Pittsburgh, PA, US;	1999-2222	C 22 C 38/22	W. SCHLAFHORST AG & CO., Mönchengladbach, DE;	2000-1402	D 01 H 4/50
VAIC Aleša Ing., Praha, CZ;	1999-1589	H 01 J 19/32	W. SCHLAFHORST AG & CO., Mönchengladbach, DE;	2000-1715	D 01 H 11/00
VARINTELLIGENT (BVI) LIMITED, Road Town, VG;	2000-430	G 02 F 1/139	ZAPLETAL Zdeněk, Karlovy Vary, CZ;	1999-726	C 04 B 18/20
VAW ALUMINIUM AG, Bonn, DE;	2000-1135	C 23 C 12/00			
VEAG VEREINIGTE ENERGIEWERKE AG, Berlin, DE;	1999-3946	C 04 B 7/26			
VELOX WERK GESELLSCHAFT M. B. H., Maria Rojach, AT;	2000-1453	E 01 F 8/00			
VELUX INDUSTRI A/S, Soborg, DK;	1999-1774	E 06 B 1/32			
VELUX INDUSTRI A/S, Soborg, DK;	2000-60	E 04 D 13/14			
VELUX INDUSTRI A/S, Soborg, DK;	2000-61	E 04 D 13/14			
VELUX INDUSTRI A/S, Soborg, DK;	1999-1775	E 06 B 1/34			
VELUX INDUSTRI A/S, Soborg, DK;	2000-797	E 04 D 13/02			
VEMAG MASCHINEN- UND ANLAGEBAU GMBH, Verden, DE;	2000-1016	A 22 C 11/02			
VERNER ING. - PYROTHERM, Machov, CZ;	1999-1656	F 23 B 1/16			
VETROTEX FRANCE, Chambéry, FR;	2000-2263	C 03 C 25/10			
VETROTEX FRANCE, Chambéry, FR;	2000-2909	C 03 B 37/02			
VOEST-ALPINE INDUSTRIEANLAGENBAU GMBH, Linz, AT;	1999-4783	C 21 B 13/00			
VOEST-ALPINE INDUSTRIEANLAGENBAU GMBH, Linz, AT;	2000-737	C 21 B 13/14			
VOLKSWAGEN AKTIENGESELLSCHAFT, Wolfsburg, DE;	2000-2423	F 02 B 27/02			
VORWERK & CO. INTERHOLDING GMBH, Wuppertal, DE;	1999-2909	A 47 L 9/02			
VOZKA Stanislav, Praha, CZ;	1998-4025	C 08 L 63/00			
VUES BRNO A. S., Brno, CZ;	1999-1328	H 02 K 9/22			
VUKI A. S., Bratislava, SK;	1996-3702	H 01 B 7/18			
VÚKV, A.S., Praha, CZ;	1999-1995	B 61 D 3/10			
WACKER-CHEMIE GMBH, München, DE;	1999-3557	C 08 L 83/00			

FG4A

Udělené patenty

V období uzávěrky tohoto čísla Věstníku udělil Úřad průmyslového vlastnictví tyto patenty. Udělené patenty se oznamují podle kódu (B6).

287463	C07C 263/10	287542	G01F 1/66
287464	B60S 5/02	287543	C22B 7/02
287465	B24B 3/02	287544	A61K 47/22
287466	A42B 3/08	287545	C07D 405/14
287467	G01N 33/573	287546	A01N 25/02
287468	C07D 305/14	287547	C05F 5/00
287469	B60S 3/06	287548	G06F 1/16
287470	C07K 14/00	287549	C08K 5/25
287471	A23G 1/00	287550	A63H 33/06
287472	C07K 14/435	287551	C07D 401/04
287473	C07D 417/12	287552	C03B 9/33
287474	B67D 1/08	287553	F23C 10/00
287475	A23D 7/00	287554	F16D 3/84
287476	B66B 9/02	287555	A01D 34/66
287477	A61M 5/32	287556	D04B 1/24
287478	B27B 7/00	287557	H02J 7/00
287479	A61M 5/32	287558	A61K 31/485
287480	B60R 13/04	287559	H01H 71/52
287481	D06B 5/12	287560	D01G 15/46
287482	C07C 69/708	287561	F16L 33/00
287483	H01J 37/34	287562	B01D 1/22
287484	A61K 38/28	287563	A61K 31/505
287485	A61K 47/44	287564	H01J 29/82
287486	A61B 17/66	287565	H01S 3/02
287487	B65H 55/00	287566	B30B 9/00
287488	G01N 33/573	287567	A21C 9/04
287489	C07D 491/14	287568	H02H 9/02
287490	H02P 1/42	287569	H03H 7/48
287491	F28D 19/04	287570	B09B 3/00
287492	E02B 5/08	287571	C03C 17/06
287493	B01J 23/94	287572	D06B 3/20
287494	D04B 15/32	287573	G01F 11/24
287495	D04B 15/32	287574	C08F 10/06
287496	G08G 1/017	287575	C08G 18/10
287497	A61K 47/34	287576	C09D 183/04
287498	H01J 29/94	287577	C07C 315/04
287499	A41C 3/10	287578	B01D 27/06
287500	H01H 71/50	287579	B65D 33/14
287501	C03B 5/04	287580	D01H 4/08
287502	C21D 1/46	287581	C07D 401/04
287503	A61F 13/15	287582	A61F 13/539
287504	A61F 13/15	287583	D01F 6/62
287505	A01C 17/00	287584	C02F 1/76
287506	C07K 11/02	287585	A61K 9/16
287507	F42B 10/02	287586	C23F 11/12
287508	C09D 167/08	287587	F24D 3/14
287509	H01F 5/04	287588	E06B 3/99
287510	A01N 63/00	287589	C07K 14/805
287511	B27G 5/00	287590	F16H 1/28
287512	A01N 25/02	287591	C07D 207/267
287513	A61K 31/353	287592	G01S 3/02
287514	C02F 1/70	287593	B61C 5/00
287515	G05D 23/13	287594	F24H 9/20
287516	B62B 7/06	287595	B61D 3/10
287517	C10G 9/40		
287518	D04B 15/54		
287519	D01H 7/02		
287520	B25D 17/08		
287521	H04Q 7/22		
287522	A61K 7/50		
287523	H01R 13/42		
287524	G21C 3/334		
287525	G21C 13/06		
287526	D07B 1/06		
287527	B60Q 7/00		
287528	G01M 3/28		
287529	H05B 41/232		
287530	G01R 27/14		
287531	C07D 239/00		
287532	C09C 1/48		
287533	C09C 1/48		
287534	G11C 27/04		
287535	A61K 31/381		
287536	D01H 4/08		
287537	C11B 1/10		
287538	C07D 401/10		
287539	B41J 9/02		
287540	C08G 18/02		
287541	C08F 218/10		

- 7 (51) **A 01 C 17/00**
 (11) 287505
 (40) 14.06.1995
 (21) **1994-2646**
 (73) Amazonen - Werke H. Dreyer GmbH u. CO. KG, Hasbergen-Gaste, DE;
 (72) Dreyer Heinz dr. dipl.-ing., Hasbergen, DE;
 (54) **Odstředivé rozmetadlo**
 (32) 25.11.1993, 03.03.1994
 (31) 1993/4340186, 1994/4407009
 (33) DE, DE
 (22) 27.10.1994
 (74) Sedláč Zdeněk ing., Mendlovo nám. 1a, Brno, 60300;
- 7 (51) **A 01 D 34/66, A 01 B 59/06, A 01 B 63/02**
 (11) 287555
 (40) 16.07.1997
 (21) **1996-3600**
 (73) H. NIEMEYER SÖHNE GMBH CO.KG, Hörstel, DE;
 (72) Niemeyer Reinhard Dr., Hörstel, DE;
 Ungruh Josef, Rheine, DE;
 (54) **Bubnový žací stroj**
 (32) 08.12.1995
 (31) 1995/29519503
 (33) DE
 (22) 06.12.1996
 (74) Fischer Michael Ing., Podskalská 2 P.O.BOX 82, Praha 2, 12800;
- 7 (51) **A 01 N 25/02, A 01 N 25/04, A 01 N 47/06, A 01 N 43/70, A 01 N 43/66, // (A 01 N 47/06, A 01 N 43:70, A 01 N 43:66)**
 (11) 287546
 (40) 14.02.1996
 (21) **1995-1906**
 (73) NOVARTIS AG, Basle, CH;
 (72) Schneider Rudolf dr., Linz, AT;
 Leitner Harald dr., Oftring, AT;
 Tramberger Hermann, Haag, AT;
 Sturm Michael, Leonding, AT;
 Auer Engelbert, Leonding, AT;
 (54) **Herbicidní prostředek a způsob potírání plevelů za jeho použití**
 (32) 25.07.1994
 (31) 1994/1466
 (33) AT
 (22) 21.07.1995
 (74) Kubát Jan ing., Přístavní 24, Praha 7, 17000;
- 7 (51) **A 01 N 25/02, A 01 N 25/32, A 01 N 59/06**
 (11) 287512
 (40) 15.07.1998
 (21) **1996-3842**
 (73) POLYFLEX SPOL. S R. O., Praha, CZ;
 (72) Přádný Martin Ing. CSc., Horomeřice, CZ;
 Vacík Jiří Ing. CSc., Praha, CZ;
 (54) **Hmota na ochranu rostlin a způsob její výroby**
 (22) 30.12.1996
 (74) Patentové a licenční služby Kancelář AV ČR, tř. Politických vězňů 7, Praha 1, 11121;
- 7 (51) **A 01 N 63/00, A 01 N 63/02, C 12 N 1/20, // (C 12 N 1/20, C 12 R 1:38)**
 (11) 287510
 (40) 16.04.1997
 (21) **1996-3025**
 (73) SVENSKA LANTMÄNNEN, RIKSFÖRBUND EK. FÖR., Stockholm, SE;
 (72) Gerhardson Berndt, Uppsala, SE;
- Gustafsson Annika, Uppsala, SE;
 Jerkeman Tiiu, Märsta, SE;
 Jingström Britt-Marie, Björklinge, SE;
 Johnsson Lennart, Uppsala, SE;
 Hökeberg Margareta, Uppsala, SE;
- (54) **Prostředek a způsob pro kontrolu nemocí rostlin**
 (32) 18.04.1994
 (31) 1994/9401307
 (33) SE
 (86) PCT/SE95/00408
 (87) WO 95/28085
 (22) 13.04.1995
 (74) PATENTSERVIS PRAHA a.s., Jivenská 1273, Praha 4, 14021;
- 7 (51) **A 21 C 9/04**
 (11) 287567
 (40) 13.03.1996
 (21) **1995-3344**
 (73) SCHAAF TECHNOLOGIE GMBH, Bad Camberg, DE;
 (72) SchAAF Heinz Josef, Bad Camberg, DE;
 (54) **Způsob vytlačování potravin a nanášení vrstev na tyto potraviny a zařízení pro provádění tohoto způsobu**
 (32) 03.08.1993
 (31) 1993/4326047
 (33) DE
 (86) PCT/EP94/02401
 (87) WO 95/03703
 (22) 20.07.1994
 (74) Chlustina Jiří Ing., J. Masaryka 43, Praha 2-Vinohrady, 12000;
- 7 (51) **A 23 D 7/00**
 (11) 287475
 (40) 14.08.1996
 (21) **1996-227**
 (73) UNILEVER N. V., Rotterdam, NL;
 (72) Underdown Jeffrey, Northampton, GB;
 (54) **Pomazánka**
 (32) 27.07.1993
 (31) 1993/93305926
 (33) EP
 (86) PCT/EP94/02396
 (87) WO 95/03707
 (22) 20.07.1994
 (74) Korejzová Zdeňka JUDr., Spálená 29, Praha 1, 11000;
- 7 (51) **A 23 G 1/00**
 (11) 287471
 (40) 15.12.1993
 (21) **1993-186**
 (73) KRAFT FOODS, INC., Northfield, IL, US;
 (72) Anderson Wendy Ann, New York, NY, US;
 Dulin Dreena Ann, Tarrytown, NY, US;
 Loh Jimbay Peter, Peekskill, NY, US;
 Fitch Mark David, Stonybrook, NY, US;
 (54) **Čokoládovité kusové tělísko s nízkým obsahem tuku a způsob jeho výroby**
 (32) 20.02.1992
 (31) 1992/839527
 (33) US
 (22) 12.02.1993
 (74) Kalenský Petr JUDr. Společná advokátní kancelář, Žitná 25, Praha 1, 11505;
- 7 (51) **A 41 C 3/10**
 (11) 287499
 (40) 16.09.1998
 (21) **1998-141**

- (73) TRIUMPH INTERNATIONAL
AKTIENGESELLSCHAFT, München, DE;
- (72) Kollmanthaler Siegfried, Ottobrunn, DE;
Kunz Christa-Heidi, Wien, AT;
Woltron Adolf, Katzelsdorf, AT;
- (54) **Podprsena**
(32) 15.01.1997
(31) 1997/29700566
(33) DE
(22) 15.01.1998
(74) Švorčík Otakar JUDr., Hálkova 2, Praha 2, 12000;
- 7 (51) **A 42 B 3/08**
(11) 287466
(40) 15.10.1997
(21) **1997-2161**
(73) GALLET S. A., Chatillon-sur-Chalaronne, FR;
(72) Basson Gilles, Chatillon-sur-Chalaronne, FR;
Noyerie Jean Paul, Abergement Clemencia, FR;
(54) **Zařízení k upevnění podbradního pásku k
ochranné helmě a ochranná helma, opatřená
tímto zařízením**
(32) 09.01.1995
(31) 1995/9500339
(33) FR
(86) PCT/FR95/01760
(87) WO 96/21369
(22) 29.12.1995
(74) Hakr Tomáš Ing., Přístavní 24, Praha 7, 17000;
- 7 (51) **A 61 B 17/66, A 61 B 17/64, A 61 B 17/60,
A 61 B 17/58**
(11) 287486
(40) 16.08.2000
(21) **1998-1921**
(73) BRIANČIN Jaroslav RNDr. CSc., Košice, SK;
(72) Briančin Jaroslav RNDr. CSc., Košice, SK;
(54) **Zevní fixátor pro osteosyntézu malých a
středních kostí**
(22) 17.06.1998
(74) Brandýs Jan JUDr., Přední 10, Praha 6, 16100;
- 7 (51) **A 61 F 13/15**
(11) 287503
(40) 15.12.1999
(21) **1998-4089**
(73) THE PROCTER & GAMBLE COMPANY, Cincinnati,
OH, US;
(72) Bewick-Sonntag Christopher Philip, Pescara, IT;
Carlucci Giovanni, Chieti, IT;
Cintio Achille Di, Pescara, IT;
(54) **Absorpční výrobek pro osobní hygienu**
(32) 17.06.1996
(31) 1996/96830343
(33) EP
(86) PCT/US97/10032
(87) WO 97/48360
(22) 17.06.1997
(74) PATENTSERVIS PRAHA a.s., Jivenská 1, Praha 4,
14000;
- 7 (51) **A 61 F 13/15, A 61 F 13/20**
(11) 287504
(40) 12.05.1999
(21) **1998-4092**
(73) THE PROCTER & GAMBLE COMPANY, Cincinnati,
OH, US;
(72) Bewick-Sonntag Christopher Philip, Pescara, IT;
Carlucci Giovanni, Chieti, IT;
Cintio Achille Di, Pescara, IT;
- Cimini Carmine, Pescara, IT;
- (54) **Absorpční výrobek pro osobní hygienu**
(32) 17.06.1996, 01.08.1996
(31) 1996/96830343, 1996/96112404
(33) EP, EP
(86) PCT/US97/10589
(87) WO 97/48362
(22) 17.06.1997
(74) PATENTSERVIS PRAHA a.s., Jivenská 1, Praha 4,
14000;
- 7 (51) **A 61 F 13/539, A 61 F 13/515**
(11) 287582
(40) 16.07.1997
(21) **1997-1165**
(73) THE PROCTER & GAMBLE COMPANY, Cincinnati,
OH, US;
(72) Geilich Ralf, Crailsheim, DE;
Plumley Julian Ashton, Satteldorf, DE;
(54) **Způsob vytváření materiálových spojů u
jednorázových absorpčních výrobků**
(32) 20.10.1994
(31) 1994/94203040
(33) EP
(86) PCT/US95/13654
(87) WO 96/12461
(22) 19.10.1995
(74) PATENTSERVIS PRAHA a.s., Jivenská 1273, Praha
4, 14021;
- 7 (51) **A 61 K 31/353, A 61 P 9/10, A 61 P 25/28,
A 61 P 39/00**
(11) 287513
(40) 13.01.1999
(21) **1997-1919**
(73) JANSSEN PHARMACEUTICA N. V., Beerse, BE;
(72) De Chaffoy de Courcelles Didier Robert Guy Gabriël,
Beerse, BE;
Lesage Anne Simone Josephine, Halle-Zoersel, BE;
Leysen Josepha Eduarda Maria Francisca, Oud-
Turnhout, BE;
(54) **Nebivolol jako antiaterogenní činidlo**
(32) 28.12.1994
(31) 1994/94203775
(33) EP
(86) PCT/EP95/05174
(87) WO 96/19987
(22) 21.12.1995
(74) Čermák Karel Dr., Národní 32, Praha 1, 11000;
- 7 (51) **A 61 K 31/381, A 61 K 31/4025, A 61 K
31/4535, A 61 P 9/14**
(11) 287535
(40) 17.05.1995
(21) **1994-2532**
(73) ELI LILLY AND COMPANY, Indianapolis, IN, US;
(72) Singh Jai Pal, Carmel, IN, US;
(54) **Farmaceutický prostředek pro inhibici
angiogeneze a/nebo angiogenních nemocí**
(32) 15.10.1993
(31) 1993/137703
(33) US
(22) 13.10.1994
(74) Švorčík Otakar JUDr., Hálkova 2, Praha 2, 12000;
- 7 (51) **A 61 K 31/485, A 61 K 9/20, A 61 P 25/04,
A 61 P 29/00, // (A 61 K 31/485, A 61 K
31:192)**
(11) 287558
(40) 17.12.1997

- (21) **1997-546**
 (73) SMITHKLINE BEECHAM PLC, Brentford, GB;
 (72) Holmes Brian, Fawdon, GB;
 (54) **Farmaceutický prostředek**
 (32) 23.08.1994, 04.10.1994
 (31) 1994/9417041, 1994/9419921
 (33) GB, GB
 (86) PCT/GB95/01947
 (87) WO 96/05834
 (22) 16.08.1995
 (74) Korejzová Zdeňka JUDr., Spálená 29, Praha 1, 11000;
- 7 (51) **A 61 K 31/505, A 61 P 3/10**
 (11) 287563
 (40) 17.01.1996
 (21) **1995-1393**
 (73) SOLVAY PHARMACEUTICALS GMBH, Hannover, DE;
 (72) Kaan Elbert, Grossburgwedel, DE;
 Ziegler Dieter, Hemmingen, DE;
 Bruckner Reinhart, Hannover, DE;
 (54) **Farmaceutické přípravky k léčení hyperglykémie**
 (32) 01.07.1994
 (31) 1994/4423177
 (33) DE
 (22) 30.05.1995
 (74) PATENTSERVIS PRAHA, a.a., Jivenská 1/1273, Praha 4, 14021;
- 7 (51) **A 61 K 38/28, C 07 K 14/62, A 61 P 3/10, // (A 61 K 38/28, A 61 K 31:05, A 61 K 33:30)**
 (11) 287484
 (40) 14.02.1996
 (21) **1995-1542**
 (73) ELI LILLY AND COMPANY, Indianapolis, IN, US;
 (72) Bakaysa Diane Lee, Indianapolis, IN, US;
 Brems David Nettleship, Indianapolis, IN, US;
 Frank Bruce Hill, Indianapolis, IN, US;
 Havel Henry Acken, Indianapolis, IN, US;
 Pekar Allen Howard, Indianapolis, IN, US;
 (54) **Parenterální farmaceutický prostředek komplexu analogu lidského inzulínu**
 (32) 16.06.1994
 (31) 1994/260634
 (33) US
 (22) 14.06.1995
 (74) Švorčík Otakar JUDr., Hálkova 2, Praha 2, 12000;
- 7 (51) **A 61 K 47/22, A 61 K 9/70, A 61 K 31/565**
 (11) 287544
 (40) 13.03.1996
 (21) **1995-2489**
 (73) LTS LOHMANN THERAPIE-SYSTEME GmbH & Co. KG, Neuwied, DE;
 (72) Murphy Teresa Maria, Gwent, GB;
 (54) **Náplast pro dávkování estradiolu pokožkou**
 (32) 26.03.1993
 (31) 1993/4309830
 (33) DE
 (86) PCT/EP94/00670
 (87) WO 94/22481
 (22) 07.03.1994
 (74) PATENTSERVIS PRAHA, a.s., Jivenská 1/1273, Praha 4, 14021;
- 7 (51) **A 61 K 47/34, A 61 K 31/585, A 61 K 38/13, A 61 P 27/02**
 (11) 287497
- (40) 14.07.1999
 (21) **1997-4237**
 (73) GALENA, A. S., Opava, CZ;
 (72) Stuchlík Milan RNDr., Opava, CZ;
 Jedorov Alexandr RNDr., České Budějovice, CZ;
 Mařha Vladimír ing. CSc., České Budějovice, CZ;
 Stuchlík Josef ing., Hrabyně, CZ;
 (54) **Topické oční přípravky s imunosupresivními látkami**
 (22) 30.12.1997
 (74) Jirotková Ivana Ing., Nad Štolou 12, Praha 7, 17000;
- 7 (51) **A 61 K 47/44, A 61 K 47/10**
 (11) 287485
 (40) 12.04.1995
 (21) **1998-1998**
 (73) BRISTOL-MYERS SQUIBB COMPANY, Princeton, NJ, US;
 (72) Agharkar Shreerham Narahari, Fayetteville, NY, US;
 Gogate Uday S., East Syracuse, NY, US;
 Cavanak Thomas, Biel-Benken, CH;
 (54) **Způsob stabilizace farmaceutického přípravku**
 (32) 29.09.1993
 (31) 1993/128026
 (33) US
 (22) 26.09.1994
 (74) Hořejš Milan Dr. Ing., Národní 32, Praha 1, 11000;
- 7 (51) **A 61 K 7/50, A 61 K 7/40**
 (11) 287522
 (40) 14.05.1997
 (21) **1996-3500**
 (73) UNILEVER N. V., Rotterdam, NL;
 (72) Fujiwara Mitsuko, Urbana, IL, US;
 Vincent Carol Kregler, Wanaque, NJ, US;
 Ananthapadmanabhan Kavssery Parameswaran, Newburgh, NY, US;
 Villa Virgilio Barba, Bergenfield, NJ, US;
 (54) **Kapalný prostředek pro mytí pokožky**
 (32) 01.06.1994
 (31) 1994/252298
 (33) US
 (86) PCT/EP95/01944
 (87) WO 95/32705
 (22) 22.05.1995
 (74) Korejzová Zdeňka JUDr., Spálená 29, Praha 1, 11000;
- 7 (51) **A 61 K 9/16, A 61 K 9/51, A 61 K 38/00**
 (11) 287585
 (40) 19.01.1994
 (21) **1993-660**
 (73) Asta Medica Aktiengesellschaft, Frankfurt am Main, DE;
 (72) Heimgartner Frédéric, Martigny, CH;
 Orsolini Piero, Martigny, CH;
 (54) **Prostředek k prodlouženému a kontrolovanému uvolňování léčivé peptidové látky a způsob jeho přípravy**
 (32) 22.07.1991
 (31) 1991/2178
 (33) CH
 (86) PCT/CH92/00146
 (87) WO 93/01802
 (22) 15.07.1992
 (74) PATENTSERVIS PRAHA, Jivenská 1/1273, Praha 4, 14021;
- 7 (51) **A 61 M 5/32**
 (11) 287477
 (40) 18.03.1998

- (21) **1996-2510**
 (73) LONG-HSIUNG CHEN, Taipei, TW;
 (72) Long-Hsiung Chen, Taipei, TW;
 (54) **Ochranná jednorázově použitelná injekční stříkačka pro aplikaci podkožní injekce**
 (22) 26.08.1996
 (74) PATENTSERVIS PRAHA a.s., Jivenská 1273, Praha 4, 14021;
- 7 (51) **A 61 M 5/32, A 61 B 5/15, A 61 M 5/19**
 (11) 287479
 (40) 14.05.1997
 (21) **1997-349**
 (73) NMT GROUP PLC, Bellshill, GB;
 (72) McMahon Keith Herd Younie, Rosyth, GB;
 (54) **Injekční stříkačka se zasouvateľnou jehlou**
 (32) 18.08.1994, 05.05.1995
 (31) 1994/9416710, 1995/9509224
 (33) GB, GB
 (86) PCT/GB95/01894
 (87) WO 96/05879
 (22) 10.08.1995
 (74) Malůšek Jiří Ing., Mendlovo nám. 1a, Brno, 60300;
- 7 (51) **A 63 H 33/06, A 63 H 33/10**
 (11) 287550
 (40) 11.09.1996
 (21) **1996-507**
 (73) GEOBRA BRANDSTÄTTER GMBH UND CO KG, Zirndorf, DE;
 (72) Manthei Stefan, Fürth/Bay., DE;
 Schön Werner, Obermichelbach, DE;
 (54) **Stavebnicový hrací systém a nástroj pro tento stavebnicový systém**
 (32) 25.02.1995
 (31) 1995/19506701
 (33) DE
 (22) 20.02.1996
 (74) Kubát Jan Ing., Přístavní 24, Praha 7, 17000;
- 7 (51) **B 01 D 1/22, B 01 F 1/00, C 08 J 3/11**
 (11) 287562
 (40) 13.12.1995
 (21) **1995-644**
 ACORDIS FIBRES (HOLDINGS) LIMITED, Spondon, GB;
 (73) BUSS AG, Pratteln, CH;
 (72) Quigley Michael Colin, Bonneville Close, GB;
 Naef Rainer Felix, Dietikon, CH;
 (54) **Způsob přípravy roztoku celulózy**
 (32) 17.09.1992
 (31) 1992/9219693
 (33) GB
 (86) PCT/GB93/01956
 (87) WO 94/06530
 (22) 15.09.1993
 (74) Čermák Karel dr., Národní tř. 32, Praha 1, 11000;
- 7 (51) **B 01 D 27/06, B 01 D 46/52**
 (11) 287578
 (40) 16.08.1995
 (21) **1994-950**
 (73) FILTERWERK MANN + HUMMEL GMBH, Ludwigsburg, DE;
 (72) Sommer Bruno, Ludwigsburg, DE;
 Schürg Thomas, Ludwigsburg, DE;
 Rapp Siegfried, Murr, DE;
 Moser Nikolaus dr., Ditzingen, DE;
 Luka Helmut, Kornwestheim, DE;
 (54) **Filtrační vložka**
- (32) 04.05.1993
 (31) 1993/4314563
 (33) DE
 (22) 20.04.1994
 (74) Čermák Karel JUDr.ba advokát, Národní 32, Praha 1, 11000;
- 7 (51) **B 01 J 23/94, C 07 C 5/333, C 07 C 15/46**
 (11) 287493
 (40) 17.04.1996
 (21) **1996-13**
 (73) RAYTHEON ENGINEERS & CONSTRUCTORS, INC., Lexington, MA, US;
 (72) Chen Shiou-Shan, Winchester, MA, US;
 Hwang Shyh-Yuan, Cambridge, MA, US;
 Oleksy Slawomir A., Billerica, MA, US;
 Ram Sanjeev, Hingham, MA, US;
 (54) **Způsob regenerace a stabilizace aktivity dehydrogenačního katalyzátoru a zařízení k jeho provádění**
 (32) 07.07.1993
 (31) 1993/088306
 (33) US
 (86) PCT/US94/07474
 (87) WO 95/01947
 (22) 30.06.1994
 (74) Guttman Michal JUDr., Nad Štolou 12, Praha 7, 17000;
- 7 (51) **B 09 B 3/00, C 01 F 7/76**
 (11) 287570
 (40) 13.09.2000
 (21) **1999-1613**
 (73) MEGA A. S., Stráž pod Ralskem, CZ;
 (72) Novák Luboš ing. CSc., Česká Lípa, CZ;
 (54) **Způsob tepelného zpracování kamence hlinito-amonného na síran hlinitý**
 (22) 05.05.1999
 (74) Hakr Eduard Ing., Přístavní 24, Praha 7, 17000;
- 7 (51) **B 24 B 3/02, B 23 Q 16/00**
 (11) 287465
 (40) 17.12.1997
 (21) **1997-1712**
 (73) JUNKER Erwin, Nordrach, DE;
 (72) Junker Erwin, Nordrach, DE;
 (54) **Způsob a zařízení pro přebroušování nástrojů s přímými a šroubovicovými drážkami**
 (32) 05.12.1994
 (31) 1994/4443213
 (33) DE
 (86) PCT/EP95/04304
 (87) WO 96/17710
 (22) 02.11.1995
 (74) Kubát Jan Ing., Přístavní 24, Praha 7, 17000;
- 7 (51) **B 25 D 17/08**
 (11) 287520
 (40) 12.02.1997
 (21) **1996-2006**
 (73) ROBERT BOSCH GMBH, Stuttgart, DE;
 (72) Wilerspecker Horst, Leonberg, DE;
 Neubert Heinz, Ebersbach, DE;
 (54) **Ústrojí ručního obráběcího zařízení pro otáčivé unášení nárazových a/nebo vrtacích nástrojů, nástroj a držák nástroje**
 (32) 14.01.1994, 24.02.1994
 (31) 1994/4400970, 1994/4405958
 (33) DE, DE
 (86) PCT/DE94/01535

- (87) WO 95/19244
(22) 24.12.1994
(74) Hořejš Milan Dr. Ing., Národní 32, Praha 1, 10100;
- 7 (51) **B 27 B 7/00**
(11) 287478
(40) 16.04.1997
(21) **1996-2752**
(73) LUCAS REX CAMERON, Beechworth, AU;
(72) Lucas Rex Cameron, Beechworth, AU;
(54) **Přemístitelná pila**
(32) 23.03.1994, 06.06.1994, 14.11.1994
(31) 1994/4643, 1994/6149, 1994/9414
(33) AU, AU, AU
(86) PCT/AU95/00163
(87) WO 95/25619
(22) 23.03.1995
(74) Čermák Karel Dr., Národní 32, Praha 1, 11000;
- 7 (51) **B 27 G 5/00, B 27 G 11/00**
(11) 287511
(40) 14.05.1997
(21) **1996-3442**
(73) BHF-BESCHICHTUNGSWERK B. HAGEDORN GMBH & CO., Marienmünster, DE;
(72) Hagedorn Arnulf, Marienmünster, DE;
(54) **Skládatelná deska, zejména tvrdá vláknitá deska, způsob její výroby a zařízení k provádění tohoto způsobu**
(32) 26.05.1994
(31) 1994/4418274
(33) DE
(86) PCT/DE95/00530
(87) WO 95/32847
(22) 20.04.1995
(74) Chludina Jiří Ing., Jana Masaryka 43-47, Praha 2, 12000;
- 7 (51) **B 30 B 9/00**
(11) 287566
(40) 12.06.1996
(21) **1995-2704**
(73) BUCHER-GUYER AG MASCHINENFABRIK, Niederweningen, CH;
(72) Hartmann Eduard, Schneisingen, CH;
(54) **Způsob řízení nebo regulace lisovacího tlaku při oddělování pevné hmoty od kapaliny**
(32) 18.02.1994
(31) 1994/491
(33) CH
(86) PCT/CH95/00033
(87) WO 95/22453
(22) 15.02.1995
(74) Hořejš Milan Dr. Ing., Národní 32, Praha 1, 11000;
- 7 (51) **B 41 J 9/02**
(11) 287539
(40) 18.05.1994
(21) **1993-2253**
(73) U.E. Sebald Druck und Verlag GmbH, Nürnberg, DE;
(72) Straubinger Werner, Nürnberg, DE;
(54) **Rotační hlubotiskový stroj a způsob rotačního hlubotisku**
(32) 28.10.1992
(31) 1992/4236457
(33) DE
(22) 25.10.1993
(74) Smola Josef ing., Mendlovo nám. 1a, Brno, 60300;
- 7 (51) **B 60 Q 7/00**
- (11) 287527
(40) 16.12.1998
(21) **1998-919**
(73) OY TALMU AB, Salo, FI;
(72) Åhlfors Leif, Strömme, FI;
Virta Heimo, Salo, FI;
(54) **Výstražný trojúhelník**
(32) 27.03.1997
(31) 1997/971322
(33) FI
(22) 26.03.1998
(74) Hořejš Milan Dr. Ing., Národní 32, Praha 1, 10100;
- 7 (51) **B 60 R 13/04, B 60 R 13/07**
(11) 287480
(40) 15.10.1997
(21) **1997-702**
(73) SCHADE GMBH A CO. KG, Plettenberg, DE;
(72) Dancasius Michael, Wuppertal, DE;
Vornbaeumen Jens, Altena, DE;
(54) **Krycí lišta**
(32) 22.03.1996
(31) 1996/19611340
(33) DE
(22) 07.03.1997
(74) PATENTSERVIS PRAHA a.s., Jivenská 1273, Praha 4, 14021;
- 7 (51) **B 60 S 3/06**
(11) 287469
(40) 13.12.2000
(21) **1999-2105**
(73) DOBIÁŠ Jiří, Loket nad Ohří, CZ;
(72) Dobiáš Jiří, Loket nad Ohří, CZ;
(54) **Rotační kartáč**
(22) 11.06.1999
(74) Popela Bohumil Ing., Kartouzská 4, Praha 5 - Smíchov, 15099;
- 7 (51) **B 60 S 5/02**
(11) 287464
(40) 11.11.1998
(21) **1997-1262**
(73) LUPEČKA Bohuslav, Malá Morávka, CZ;
(72) Lupečka Bohuslav, Malá Morávka, CZ;
(54) **Způsob doplňování technologických nepalivových kapalin a kapalinových směsí pro motorová vozidla a výdejní stojan k jeho provádění**
(22) 25.04.1997
(74) Svorník Jan, Veverkova 1/1511 P.O.BOX 41, Ostrava - Hrabůvka, 70500;
- 7 (51) **B 61 C 5/00, B 61 L 23/34, B 61 G 5/00**
(11) 287593
(40) 16.08.2000
(21) **2000-262**
(73) DAIMLERCHRYLER AG, Stuttgart, DE;
(72) Daberkow Andreas Dr., Stuttgart, DE;
Ghanaat Mohammad, Rosbach, DE;
(54) **Systém dráhových vozidel**
(32) 29.05.1998
(31) 1998/19824013
(33) DE
(86) PCT/EP99/03468
(87) WO 99/62750
(22) 20.05.1999
(74) Řezáč Petr, Severovýchodní VI 629/9, Praha 4, 14100;

- 7 (51) **B 61 D 3/10, B 61 D 13/00**
 (11) 287595
 (40) 13.12.2000
 (21) **1999-1995**
 (73) VÚKV, A.S., Praha, CZ;
 (72) Malinský Jan ing., Praha, CZ;
 Zelingr Miloš ing., Praha, CZ;
 (54) **Kloubové spojení článkového vozidla**
 (22) 04.06.1999
 (74) Loskotová Jarmila Ing., Kartouzská 4, Praha 5, 15021;
- 7 (51) **B 62 B 7/06, B 62 B 9/28**
 (11) 287516
 (40) 18.01.1995
 (21) **1994-2345**
 (73) FAIRCLOUGH ALBERT THOMAS, Farnborough, GB;
 (72) Fairclough Albert Thomas, Farnborough, GB;
 (54) **Dětský kočárek**
 (32) 26.01.1993
 (31) 1993/9301497
 (33) GB
 (86) PCT/GB94/00138
 (87) WO 94/16929
 (22) 25.01.1994
 (74) Korejzová Zdeňka JUDr., Spálená 29, Praha 1, 11000;
- 7 (51) **B 65 D 33/14, B 65 D 33/28**
 (11) 287579
 (40) 14.08.1996
 (21) **1995-2155**
 (73) FORT JAMES S. Á. R. L., Luxembourg, LU;
 (72) Sary Christof, Eckental, DE;
 (54) **Fóliový sáček na hygienické potřeby**
 (32) 26.02.1993
 (31) 1993/9302821
 (33) DE
 (86) PCT/EP94/00536
 (87) WO 94/19249
 (22) 25.02.1994
 (74) Patentservis Praha a.s., Jivenská 1/1273, Praha 4, 14021;
- 7 (51) **B 65 H 55/00, B 65 H 75/14, B 65 H 75/22**
 (11) 287487
 (40) 16.12.1998
 (21) **1998-2146**
 (73) ULVATOR AB, Stockholm, SE;
 (72) Forsner Bo, Österskär, SE;
 (54) **Způsob výroby kotouče ze souvislého ohebného předmětu a cívka na ohebné předměty**
 (32) 19.01.1996
 (31) 1996/9600198
 (33) SE
 (86) PCT/SE97/00054
 (87) WO 97/26206
 (22) 16.01.1997
 (74) Andera Jiří Ing., Nad Štolou 12, Praha 7, 17000;
- 7 (51) **B 66 B 9/02, B 66 B 11/04**
 (11) 287476
 (40) 11.12.1996
 (21) **1996-1544**
 (73) INVENTIO AG, Hergiswil, CH;
 (72) Richter Utz Dipl. Ing., Ebikon, CH;
 Liebetrau Christoph Dipl. Ing., Menziken, CH;
 Morlok Albrecht Dipl. Ing., Horb, DE;
 Heizmann Helmut Dipl. Ing., Stuttgart, DE;
 Piper Ortwin Dipl. Ing., Schwieberdingen, DE;
 (54) **Pohonná jednotka výtahu**
- (32) 02.06.1995
 (31) 1995/01623
 (33) CH
 (22) 29.05.1996
 (74) Kouřil Jiří Ing., Kořenského 31, Ostrava 3, 70300;
- 7 (51) **B 67 D 1/08**
 (11) 287474
 (40) 13.03.1996
 (21) **1995-2752**
 (73) MICRO MATIC A/S, Odense SV, DK;
 (72) Augustinus Per Kurt, Svendborg, DK;
 Riis Ken, Odense SV, DK;
 (54) **Dvojitý ventil**
 (32) 25.02.1994
 (31) 1994/0235
 (33) DK
 (86) PCT/DK95/00084
 (87) WO 95/23112
 (22) 24.02.1995
 (74) Brodská Blanka Ing., Mendlovo nám. 1a, Brno, 60300;
- 7 (51) **C 02 F 1/70, C 02 F 1/32**
 (11) 287514
 (40) 15.10.1997
 (21) **1997-2008**
 (73) EGNER UMWELTECHNOLOGIE GMBH, Adelsheim, DE;
 (72) Haug Helmar, Bisingen, DE;
 Gotthold Eva, Albstadt, DE;
 Jänicke Joffrey, Albstadt, DE;
 Jänicke René, Albstadt, DE;
 Herter Nadine, Albstadt, DE;
 (54) **Způsob a zařízení ke snížení obsahu dusičnanů ve vodě**
 (32) 28.12.1994
 (31) 1994/4447035
 (33) DE
 (86) PCT/DE95/01857
 (87) WO 96/20136
 (22) 27.12.1995
 (74) Andera Jiří Ing., Nad Štolou 12, Praha 7, 17000;
- 7 (51) **C 02 F 1/76**
 (11) 287584
 (40) 16.06.1993
 (21) **1992-4063**
 (73) Iomech Limited, Toronto, CA;
 (72) O'Dowd Dennis Hardy, Toronto, CA;
 (54) **Způsob provádění dezinfekční BZ reakce**
 (32) 06.08.1990
 (31) 1990/562697
 (33) US
 (86) PCT/CA91/00272
 (87) WO 92/02464
 (22) 02.08.1991
 (74) Všečetka Miloš JUDr. advokát, Žitná 25, Praha 1, 11504;
- 7 (51) **C 03 B 5/04, C 03 B 5/235**
 (11) 287501
 (40) 13.09.2000
 (21) **1998-3405**
 (73) PRECIOSA A. S., Jablonec nad Nisou, CZ;
 (72) Žák Jaroslav, Velké Hamry, CZ;
 (54) **Sklářská hlubinná tavicí pec**
 (22) 23.10.1998
- 7 (51) **C 03 B 9/33, C 03 B 23/20**

- (11) 287552
(40) 14.01.1998
(21) **1996-1377**
(73) Doškář Josef, Nový Bor, CZ;
(72) Doškář Josef, Nový Bor, CZ;
(54) **Způsob výroby skleněného nápojového skla se stonkem**
(22) 13.05.1996
- 7 (51) **C 03 C 17/06, C 23 C 14/35, C 23 C 14/02, C 23 C 14/18**
(11) 287571
(40) 13.09.2000
(21) **1999-2693**
(73) ZIMA A.S., Opočno, CZ;
(72) Musil Jindřich Prof. Ing. DrSc., Řevnice, CZ;
Kubišta Jaromír, Chrudim, CZ;
(54) **Způsob vytváření dekorativního povlaku a dekorativně upravené sklo**
(22) 29.07.1999
(74) Lacina Luboš Ing. Mgr., P.O.BOX 14, Praha 4, 14301;
- 7 (51) **C 05 F 5/00**
(11) 287547
(40) 13.09.2000
(21) **1996-226**
(73) HOFSCHEIDER MIROSLAV RNDr., Smržice, CZ;
(72) Hofschneider Miroslav RNDr., Smržice, CZ;
(54) **Kapalné organominerální hnojivo na bázi melasových výpalků s obsahem hořčiku**
(22) 25.01.1996
(74) Soukup Petr ing., Švédská 3, Olomouc, 77200;
- 7 (51) **C 07 C 263/10**
(11) 287463
(40) 16.07.1997
(21) **1997-1253**
(73) BAYER AKTIENGESELLSCHAFT, Leverkusen, DE;
(72) Jost Klaus, Dormagen, DE;
Hammen Günter, Rommerskirchen, DE;
Sundermann Rudolf, Leverkusen, DE;
(54) **Způsob přípravy izokyanatanů**
(32) 17.11.1994, 16.06.1995
(31) 1994/4440917, 1995/19521800
(33) DE, DE
(86) PCT/EP95/04354
(87) WO 96/16028
(22) 06.11.1995
(74) Všetečka Miloš JUDr., Hálkova 2, Praha 2, 12000;
- 7 (51) **C 07 C 315/04, C 07 C 317/14, C 07 C 317/44**
(11) 287577
(40) 19.10.1994
(21) **1994-783**
(73) HOECHST AKTIENGESELLSCHAFT, Frankfurt am Main, DE;
(72) Folz Georg dr., Frankfurt am Main, DE;
Papenfuhs Theodor dr., Frankfurt am Main, DE;
(54) **Způsob výroby 4-alkyl-3-chlor-alkylsulfonylbenzenů**
(32) 03.04.1993
(31) 1993/4311079
(33) DE
(22) 01.04.1994
(74) Všetečka Miloš JUDr. advokát, Hálkova 2, Praha 2, 12000;
- 7 (51) **C 07 C 69/708, C 07 C 67/00**
(11) 287482
- (40) 15.11.1995
(21) **1994-76**
(73) SPOLANA Neratovice, a.s., Neratovice, CZ;
(72) Veselý Ivan ing. CSc., Neratovice, CZ;
Prošek Zdeněk ing., Neratovice, CZ;
Goldšmídová Dagmar ing., Neratovice, CZ;
Paleček Jaroslav prof. ing. CSc., Praha 6 - Střešovice, CZ;
Svoboda Jiří ing. CSc., Praha 10 - Vršovice, CZ;
Kozmík Václav ing. CSc., Praha 5 - Jinonice, CZ;
(54) **Způsob výroby alkyl 7-(substituovaných cyklopentyl)-heptanoátů**
(22) 13.01.1994
- 7 (51) **C 07 D 207/267**
(11) 287591
(40) 15.01.1997
(21) **1996-1594**
(73) BAYER AKTIENGESELLSCHAFT, Leverkusen, DE;
(72) Frohn Lutz Dr., Erkrath, DE;
Jentsch Jörg Dietrich Dr., Mülheim, DE;
Zirngiebl Eberhard Dr., Köln, DE;
(54) **Způsob výroby 2-pyrrolidonů**
(32) 02.06.1995
(31) 1995/19520258
(33) DE
(22) 31.05.1996
(74) Všetečka Miloš JUDr., Hálkova 2, Praha 2, 12000;
- 7 (51) **C 07 D 239/00, C 07 D 241/00, C 07 D 295/00, A 61 K 31/445, A 61 K 31/505**
(11) 287531
(40) 12.04.1995
(21) **1994-1709**
(73) EGIS Gyógyszergyár RT., Budapešť, HU;
(72) Mezei Libor dr., Budapešť, HU;
Blaskó Gábor dr., Budapešť, HU;
Budai Zoltán dr., Budapešť, HU;
Csörgő Margit dr., Budapešť, HU;
Furdyga Éva dr., Budapešť, HU;
Klebovich Imre dr., Budapešť, HU;
Koncz László, Mogyoród, HU;
Sztruhár Ilona dr., Budapešť, HU;
Mándi Attila dr., Budapešť, HU;
Nagy Kálmán dr., Budapešť, HU;
Reiter Klára dr., Budapešť, HU;
Simig Gyula dr., Budapešť, HU;
Szegő Judit dr., Budapešť, HU;
Vereczkey Gyöngyi, Budapešť, HU;
(54) **Způsob přípravy vysoce čistého bupironu a jeho hydrochloridu**
(32) 16.07.1993
(31) 1993HU/9302040
(33) HU
(22) 14.07.1994
(74) Guttmann Michal JUDr. ing., Na křivce 23, Praha 10, 10100;
- 7 (51) **C 07 D 305/14, A 61 K 31/335, // A 61 P 35/00**
(11) 287468
(40) 14.01.1998
(21) **1997-3032**
(73) RHONE-POULENC RORER S. A., Antony, FR;
(72) Bouchard Hervé, Ivry-sur-Seine, FR;
Bourzat Jean Dominique, Vincennes, FR;
Commercon Alain, Vitry-sur-Seine, FR;
(54) **Taxoidy, způsob jejich přípravy a farmaceutická kompozice tyto taxoidy obsahující**
(32) 27.03.1995, 22.12.1995

- (31) 1995/9503545, 1995/9515381
 (33) FR, FR
 (86) PCT/FR96/00440
 (87) WO 96/30355
 (22) 25.03.1996
 (74) Hakr Eduard Ing., Přístavní 24, Praha 7, 17000;
- 7 (51) **C 07 D 401/04, C 07 D 401/06, C 07 D 409/06, C 07 D 413/04, C 07 D 211/96, C 07 D 265/30, A 61 K 31/35, A 61 K 31/435, A 61 K 31/44, A 61 P 19/02, A 61 P 31/18, A 61 P 35/00**
 (11) 287551
 (40) 13.11.1996
 (21) **1996-1130**
 (73) PFIZER INC., New York, NY, US;
 (72) Piscopio Anthony D., Longmont, CO, US;
 Rizzi James P., Niwot, CO, US;
 (54) **Deriváty arylsulfonylhydroxamové kyseliny a farmaceutické prostředky na jejich bázi**
 (32) 20.04.1995
 (31) 1995IB/9500279
 (33) WO
 (22) 19.04.1996
 (74) Hofeřš Milan Dr. Ing., Národní 32, Praha 1, 11000;
- 7 (51) **C 07 D 401/04, // (C 07 D 401/04, C 07 D 211:00, C 07 D 209:00)**
 (11) 287581
 (40) 12.06.1996
 (21) **1996-768**
 (73) GLAXO GROUP LIMITED, Greenford, GB;
 (72) Blatcher Philip, Stevenage, GB;
 Carter Malcolm, Stevenage, GB;
 Hornby Roy, Buntingford, GB;
 Owen Martin Richard, Stevenage, GB;
 (54) **Způsob výroby N-methyl-3-(1-methyl-4-piperidiny)-1H-indol-5-ethansulfonamidu**
 (32) 29.09.1993
 (31) 1993/9320115
 (33) GB
 (86) PCT/EP94/03216
 (87) WO 95/09166
 (22) 27.09.1994
 (74) Korejzová Zdeňka JUDr., Spálená 29, Praha 1, 11000;
- 7 (51) **C 07 D 401/10, C 07 D 403/10, C 07 D 405/10, C 07 D 409/10, C 07 D 417/10, C 07 D 521/00, A 61 K 31/415, A 61 P 25/08, A 61 P 25/22**
 (11) 287538
 (40) 18.03.1998
 (21) **1997-3291**
 NEUROSEARCH A/S, Ballerup, DK;
 (73) MEIJI SEIKA KAISHA, LTD., Tokyo, JP;
 (72) Teuber Lene, Vaerlose, DK;
 Wätjen Frank, Herlev, DK;
 Fukuda Yoshimasa, Yokohama, JP;
 Ushiroda Osamu, Yokohama, JP;
 Sasaki Toshiro, Yokohama, JP;
 (54) **Deriváty benzimidazolu, farmaceutický prostředek, který je obsahuje, a jejich použití**
 (32) 21.04.1995, 27.06.1995
 (31) 1995/460, 1995/741
 (33) DK, DK
 (86) PCT/EP96/01649
 (87) WO 96/33191
 (22) 19.04.1996
 (74) Hakr Eduard Ing., Přístavní 24, Praha 7, 17000;
- 7 (51) **C 07 D 405/14, C 07 D 413/14, C 07 D 417/14, C 07 D 521/00, A 61 K 31/415, A 61 K 31/42, A 61 K 31/34, A 61 P 25/08, A 61 P 25/12**
 (11) 287545
 (40) 18.03.1998
 (21) **1997-3292**
 NEUROSEARCH A/S, Ballerup, DK;
 (73) MEIJI SEIKA KAISHA, LTD., Tokyo, JP;
 (72) Teuber Lene, Vaerlose, DK;
 Wätjen Frank, Herlev, DK;
 Fukuda Yoshimasa, Yokohama, JP;
 Ushiroda Osamu, Yokohama, JP;
 Sasaki Toshiro, Yokohama, JP;
 (54) **Deriváty benzimidazolu, farmaceutický prostředek, který je obsahuje, a jejich použití**
 (32) 21.04.1995
 (31) 1995/460
 (33) DK
 (86) PCT/EP96/01606
 (87) WO 96/33194
 (22) 17.04.1996
 (74) Hakr Eduard Ing., Přístavní 24, Praha 7, 17000;
- 7 (51) **C 07 D 417/12, A 61 K 31/427, A 61 K 31/44, A 61 P 3/10, A 61 P 3/06, A 61 P 9/00, // (C 07 D 417/12, C 07 D 277:00, C 07 D 213:00)**
 (11) 287473
 (40) 15.11.1995
 (21) **1995-565**
 (73) SmithKline Beecham p.l.c., Brentford, GB;
 (72) Pool Colin Ripley, Epsom, GB;
 Roman Robin Sherwood, Epsom, GB;
 Brightwell Malcolm David, Harlow, GB;
 Tremper Alan William, Tonbridge, GB;
 (54) **Sůl kyseliny maleinové a 5-[4-[2-(N-methyl-N-(2-pyridyl)amino)ethoxy]benzyl]thiazolidin-2,4-dionu, způsob její přípravy, farmaceutický prostředek, obsahující tuto sloučeninu, a použití**
 (32) 05.09.1992
 (31) 1992/9218830
 (33) GB
 (86) PCT/GB93/01853
 (87) WO 94/05659
 (22) 01.09.1993
 (74) Zelený Pavel JUDr., Hálkova 2, Praha 2, 12000;
- 7 (51) **C 07 D 491/14, C 07 D 491/18, A 61 K 31/415, A 61 P 35/04, // (C 07 D 491/14, C 07 D 305:00, C 07 D 231:00)**
 (11) 287489
 (40) 16.06.1999
 (21) **1998-3619**
 (73) INDENA S. P. A., Milano, IT;
 (72) Bombardelli Ezio, Milano, IT;
 (54) **Deriváty taxanu, způsob výroby a farmaceutický prostředek**
 (32) 10.05.1996
 (31) 1996MI/000942
 (33) IT
 (86) PCT/EP97/02198
 (87) WO 97/43291
 (22) 29.04.1997
 (74) Korejzová Zdeňka JUDr., Spálená 29, Praha 1, 11000;
- 7 (51) **C 07 K 11/02, A 61 K 38/15**
 (11) 287506
 (40) 18.10.1995
 (21) **1995-482**

- (73) BAYER AKTIENGESELLSCHAFT, Leverkusen, DE;
- (72) Jeschke Peter dr., Leverkusen, DE;
Harder Achim dr., Köln, DE;
Mencke Norbert dr., Leverkusen, DE;
Kleinkauf Horst prof. dr., Berlin, DE;
Zocher Rainer dr., Berlin, DE;
- (54) **Způsob výroby kyseliny mléčné obsahujících, opticky aktivních, cyklických depsipeptidů s 18 atomy v kruhu**
- (32) 24.02.1994
(31) 1994/4406025
(33) DE
(22) 23.02.1995
(74) Všetěčka Miloš Dr., Hálkova 2, Praha 2, 12000;
- 7 (51) **C 07 K 14/00, C 12 N 9/20, C 12 N 9/16, C 12 N 15/55, A 61 K 38/46**
- (11) 287470
(40) 14.07.1999
(21) **1991-1644**
(73) AKTIEBOLAGET ASTRA, Södertälje, SE;
(72) Bjursell Gunnar, Partille, SE;
Bläckberg Lars, Umea, SE;
Carlsson Peter, Göteborg, SE;
Enerbäck Sven, Mölndal, SE;
Hernell Olle, Umea, SE;
Nilsson Jeanette, Göteborg, SE;
Olivecrona Thomas, Umea, SE;
- (54) **Léčivo k ošetřování patologického stavu, souvisejícího s exokrinní pankreatickou nedostatečností**
- (32) 01.06.1990
(31) 1990/9001985
(33) SE
(22) 31.05.1991
(74) Koreček Ivan JUDr. Advokátní a patentová kancelář, Na baště sv. Jiří 9, Praha 6, 16000;
- 7 (51) **C 07 K 14/435, A 61 K 38/17, A 61 L 27/20, A 61 L 27/28, A 61 L 33/12**
- (11) 287472
(40) 13.09.1995
(21) **1995-528**
(73) MERCK PATENT GMBH, Darmstadt, DE;
(72) Hemberger Jürgen, Aschaffenburg, DE;
Melzer Guido, Hofheim/Ts, DE;
- (54) **Purifikovaný protein, způsob jeho výroby a použití a farmaceutický prostředek na jeho bázi**
- (32) 01.07.1993
(31) 1993/93110528
(33) EP
(86) PCT/EP94/02087
(87) WO 95/01375
(22) 28.06.1994
(74) Hořejš Milan JUDr. ing., Národní tř. 32, Praha 1, 11000;
- 7 (51) **C 07 K 14/805, C 07 K 1/18, A 61 K 38/42**
- (11) 287589
(40) 13.12.1995
(21) **1995-1287**
(73) HEMOSOL INC., Etobicoke, CA;
(72) Pliura Diana, Mississauga, CA;
Wiffen Diane, Georgetown, CA;
Ashraf Salman, Raleigh, NC, US;
Magnin Anthony A., Wildowdale, CA;
- (54) **Způsob oddělování hemoglobinových druhů ze surového roztoku hemoglobinu**
- (32) 21.09.1993
(31) 1993/2106612
- (33) CA
(86) PCT/CA94/00514
(87) WO 95/08574
(22) 20.09.1994
(74) Novotný Karel ing., Terronská 21, Praha 6, 16000;
- 7 (51) **C 08 F 10/06, C 08 F 2/38, C 08 F 4/656**
- (11) 287574
(40) 12.08.1992
(21) **1992-307**
(73) BP AMOCO CORPORATION, Chicago, IL, US;
(72) Cohen Steven Alan, Naperville, IL, US;
Karayannis Nicholas Marios, Naperville, IL, US;
Streeky Jerome Anthony, Plainfield, IL, US;
Tovrog Benjamin Samuel, Naperville, IL, US;
- (54) **Způsob výroby homopolymeru propylenu nebo kopolymeru propylenu s až 20 molárními procenty ethylenu**
- (32) 04.02.1991, 18.11.1991
(31) 1991/650443, 1991/793821
(33) US, US
(22) 04.02.1992
(74) Zelený Pavel JUDr. advokát, Žitná 25, Praha 1, 11504;
- 7 (51) **C 08 F 218/10, C 08 F 220/18, D 04 H 1/58**
- (11) 287541
(40) 13.12.1995
(21) **1995-1407**
(73) WACKER-CHEMIE GMBH, München, DE;
(72) Kinkel Johannes dr., Emmerting, DE;
Brink Gerhard dr., Lyon, FR;
Ernet Walter, Burghausen, DE;
Schulze Joachim dr., Burghausen, DE;
Wierer Konrad dr., Mehring, DE;
- (54) **Zesítovatelný disperzní prášek jako pojivo pro vlákna**
- (32) 04.03.1993
(31) 1993/4306808
(33) DE
(86) PCT/EP94/00625
(87) WO 94/20661
(22) 03.03.1994
(74) Všetěčka Miloš dr., Hálkova 2, Praha 2, 12000;
- 7 (51) **C 08 G 18/02, C 08 G 18/72**
- (11) 287540
(40) 15.06.1994
(21) **1993-2613**
(73) RHONE-POULENC CHIMIE, Courbevoie, FR;
(72) Parron Jean-Claude, Caluire, FR;
- (54) **Směs polyisokyanátů pro přípravu poddajných polyuretanových pěn s vysokou pružností**
- (32) 04.12.1992
(31) 1992/9214622
(33) FR
(22) 02.12.1993
(74) Traplová Jarmila JUDr. advokátka, U průhonu 36, Praha 7, 17000;
- 7 (51) **C 08 G 18/10, C 08 G 18/67**
- (11) 287575
(40) 13.01.1993
(21) **1992-2094**
(73) HOECHST AKTIENGESELLSCHAFT, Frankfurt am Main, DE;
(72) Klein Heinz-Peter, Mainz-Laubenheim, DE;
Schafheutle Markus A., Hochheim, DE;
Walz Gerhard, Wiesbaden, DE;
- (54) **Polyurethanové vodné disperze a jejich použití**

- (32) 05.07.1991
 (31) 1991/4122265
 (33) DE
 (22) 03.07.1992
 (74) Všečetka Miloš JUDr. advokát, Žitná 25, Praha 1, 11504;
- 7 (51) **C 08 K 5/25, C 07 C 243/24, C 07 C 243/38, C 11 B 5/00**
 (11) 287549
 (40) 17.09.1997
 (21) **1996-478**
 (73) SETUZA, A. S., Ústí n. Labem, CZ;
 (72) Holpuch Vladimír, Praha, CZ;
 Nováček Vladimír, Praha, CZ;
 Schwarz Walter CSc., Ústí n. Labem, CZ;
 Skalský Jiří Ing., Lovosice, CZ;
 Kučera Radomír Ing., Neštémice, CZ;
 (54) **Stabilizátor rostlinných olejů a stabilizované rostlinné oleje**
 (22) 19.02.1996
- 7 (51) **C 09 C 1/48, C 01 B 31/02**
 (11) 287532
 (40) 12.07.1995
 (21) **1994-2491**
 (73) KVAERNER TECHNOLOGY AND RESEARCH LTD., London, GB;
 (72) Lylum Steinar, Oslo, NO;
 Hox Ketil, Trondheim, NO;
 Hugdahl Jan, Trondheim, NO;
 (54) **Saze, vyrobené pyrolytickým rozkladem zemního plynu a/nebo metanu v plazmovém reaktoru, a jejich použití**
 (32) 07.04.1992
 (31) 1992/921358
 (33) NO
 (86) PCT/NO93/00058
 (87) WO 93/20154
 (22) 05.04.1993
 (74) Fischer Michael ing., Podskalská 2, Praha 2, 12800;
- 7 (51) **C 09 C 1/48, C 01 B 3/24**
 (11) 287533
 (40) 14.06.1995
 (21) **1994-2490**
 (73) KVAERNER TECHNOLOGY AND RESEARCH LTD., London, GB;
 (72) Lylum Steinar, Oslo, NO;
 Hox Ketil, Trondheim, NO;
 Haugsten Kjell E., Oslo, NO;
 Langoy Jostein, Spikkestad, NO;
 (54) **Zařízení pro výrobu sazí a vodíku tepelným rozkladem uhlovodíkových plynů**
 (32) 07.04.1992
 (31) 1992/921359
 (33) NO
 (86) PCT/NO93/00057
 (87) WO 93/20153
 (22) 05.04.1993
 (74) Fischer Michael ing., Podskalská 2, Praha 2, 12800;
- 7 (51) **C 09 D 167/08, C 08 G 63/48, C 08 L 67/00**
 (11) 287508
 (40) 12.03.1997
 (21) **1996-2935**
 (73) VIANOVA RESINS AKTIENGESELLSCHAFT, Werndorf, AT;
 (72) Billiani Johann, Graz, AT;
- Gobec Michael, Graz, AT;
 (54) **Způsob výroby vodou ředitelného, na vzduchu zasychajícího pojiva laků a jeho použití**
 (32) 07.04.1994
 (31) 1994/711
 (33) AT
 (86) PCT/AT95/00071
 (87) WO 95/27762
 (22) 06.04.1995
 (74) Švorčík Otakar JUDr., Hálkova 2, Praha 2, 12000;
- 7 (51) **C 09 D 183/04, C 09 D 7/14, C 09 D 5/02, C 04 B 41/64, C 08 J 3/20**
 (11) 287576
 (40) 16.06.1993
 (21) **1992-3622**
 (73) GE BAYER SILICONES GMBH & CO. KG, Erkrath, DE;
 (72) Kober Hermann, Bergisch Gladbach, DE;
 De Montigny Armand dr., Leverkusen, DE;
 Schlak Ottfried dr., Köln, DE;
 (54) **Nátěrové hmoty a omítky s vysokou odolností proti působení vody a způsob jejich výroby**
 (32) 11.12.1991
 (31) 1991/4140733
 (33) DE
 (22) 10.12.1992
 (74) Všečetka Miloš JUDr., Žitná 25, Praha 1, 11504;
- 7 (51) **C 10 G 9/40, C 10 G 9/00**
 (11) 287517
 (40) 15.03.1995
 (21) **1994-2833**
 (73) IMPERIAL CHEMICAL INDUSTRIES PLC, London, GB;
 (72) Gough Arthur, Northallerton, GB;
 Ramshaw Colin, Norley, GB;
 (54) **Způsob tepelného krakování uhlovodíků**
 (32) 19.05.1992
 (31) 1992/9210655
 (33) GB
 (86) PCT/GB93/00920
 (87) WO 93/23498
 (22) 30.04.1993
 (74) Traplová Jarmila JUDr., U průhonu 36, Praha 7, 17000;
- 7 (51) **C 11 B 1/10, C 11 B 3/16, C 11 B 1/02, A 61 K 7/48**
 (11) 287537
 (40) 14.02.1996
 (21) **1995-2718**
 (73) Nawrocki Werner Ch. Dr. med., Frankfurt am Main, DE;
 (72) Nawrocki Werner Ch. Dr. med., Frankfurt am Main, DE;
 (54) **Způsob získávání vaječného oleje vysoké čistoty ze žloutků vajec ptáků nebo plazů**
 (32) 21.02.1994
 (31) 1994/4405486
 (33) DE
 (86) PCT/EP95/00609
 (87) WO 95/22590
 (22) 20.02.1995
 (74) Hakr Eduard Ing., Přístavní 24, P.O.BOX 38, Praha 7, 17000;
- 7 (51) **C 21 D 1/46**
 (11) 287502
 (40) 13.09.2000

- (21) **1998-3618**
 (73) VÍTKOVICE, A. S., Ostrava, CZ;
 (72) Číhal Jindřich, Ostrava, CZ;
 Nezgoda Jaromír, Ostrava, CZ;
 Vjačka Jiří, Ludgeřovice, CZ;
 (54) **Solná směs pro kalici lázně**
 (22) 09.11.1998
- 7 (51) **C 22 B 7/02, C 22 B 1/243, C 22 B 1/244, C 21 C 1/08**
 (11) 287543
 (40) 15.05.1996
 (21) **1995-2397**
 (73) LINDE TECHNISCHE GASE GMBH,
 Höllriegelskreuth, DE;
 (72) Butschek Uwe, München, DE;
 (54) **Způsob provozu kuplovný**
 (32) 16.03.1993
 (31) 1993/4308294
 (33) DE
 (86) PCT/EP93/01308
 (87) WO 94/21831
 (22) 25.05.1993
 (74) Všetečka Miloš Dr., Hálkova 2, Praha 2, 12000;
- 7 (51) **C 23 F 11/12**
 (11) 287586
 (40) 19.01.1994
 (21) **1993-691**
 (73) HOECHST AKTIENGESELLSCHAFT, Frankfurt am Main, DE;
 (72) Kremer Gernot dr., Kelkheim/Taunus, DE;
 Lorke Horst, Liederbach, DE;
 (54) **Prostředky proti korozi a jejich použití**
 (32) 22.04.1992
 (31) 1992/4213150
 (33) DE
 (22) 21.04.1993
 (74) Všetečka Miloš JUDr. advokát, Hálkova 2, Praha 2, 12000;
- 7 (51) **D 01 F 6/62, D 01 D 5/08**
 (11) 287583
 (40) 15.10.1997
 (21) **1997-1863**
 (73) AKZO NOBEL N. V., Arnhem, NL;
 (72) Hof's Hendrikus Wilhelmus Jacobus, Bommel, NL;
 Kiefer Heinrich Johannes Gustav, Wuppertal, DE;
 Feijen Henricus Hubertus Wilhelmus, Velp, NL;
 Van Duren Lambert, Zwolle, NL;
 Van Den Heuvel Christiaan Jurriaan Maria, Ellecom, NL;
 Van Den Tweel Michaël Henricus Jacobus, Woudenberg, NL;
 (54) **Způsob výroby nitě z kontinuálních polyesterových vláken**
 (32) 23.12.1994
 (31) 1994/9402205
 (33) NL
 (86) PCT/EP95/05155
 (87) WO 96/20299
 (22) 20.12.1995
 (74) Korejzová Zdeňka JUDr., Spálená 29, Praha 1, 11000;
- 7 (51) **D 01 G 15/46, D 01 G 15/18**
 (11) 287560
 (40) 11.11.1998
 (21) **1997-1380**
 (73) VÝZKUMNÝ ÚSTAV BAVLNÁŘSKÝ A. S., Ústí nad Orlicí, CZ;
- (72) Rybička Josef, Ústí nad Orlicí, CZ;
 Voborník Václav, Ústí nad Orlicí, CZ;
 Smíšek Aleš Ing., Ústí nad Orlicí, CZ;
 (54) **Způsob snímání vlákenného materiálu z pracovního válce na textilních strojích a zařízení k provádění tohoto způsobu**
 (22) 07.05.1997
 (74) Holas Antonín ing., Křížová 4, Brno, 60300;
- 7 (51) **D 01 H 4/08, D 01 H 4/10**
 (11) 287580
 (40) 12.06.1996
 (21) **1995-3009**
 (73) RIETER INGOLSTADT, Ingolstadt, DE;
 (72) Werner Billner, Ingolstadt, DE;
 Werner Bergmeier, Lenting, DE;
 (54) **Spřádací zařízení a spřádací rotor pro bezvřetenové předení**
 (32) 18.11.1994
 (31) 1994/4441087
 (33) DE
 (22) 15.11.1995
 (74) Koreček Ivan JUDr., Na baště sv. Jiří 9, Praha 6, 16000;
- 7 (51) **D 01 H 4/08, D 01 H 4/50, D 01 H 4/48**
 (11) 287536
 (40) 13.03.1996
 (21) **1995-2289**
 (73) Palitex Project-Company GmbH, Krefeld, DE;
 (72) Ballhausen Ulrich Dr., Krefeld, DE;
 Spix Guido, Kaarst, DE;
 Rütten Wilfried, Wegberg, DE;
 (54) **Způsob a zařízení pro zapřádání nitě v zařízení pro výrobu skané nitě s integrovaným spřádacím a skacím procesem**
 (32) 07.09.1994
 (31) 1994/4431830
 (33) DE
 (22) 06.09.1995
 (74) Všetečka Miloš JUDr., Hálkova 2, Praha 2, 12000;
- 7 (51) **D 01 H 7/02, D 01 H 13/02, D 01 H 13/00**
 (11) 287519
 (40) 12.02.1997
 (21) **1996-1484**
 (73) COMMONWEALTH SCIENTIFIC AND INDUSTRIAL RESEARCH ORGANISATION, Campbell, AU;
 (72) Prins Martin Willem, Barwon Heads, AU;
 Lamb Peter Ronald, Belmont, AU;
 Naylor Geoffrey Robert Stewart, Ocean Grove, AU;
 Tao Xiaoming, Hong Kong, GB;
 (54) **Způsob a zařízení pro výrobu nitě**
 (32) 23.11.1993, 30.08.1994, 24.10.1994
 (31) 1993/2604, 1994/7771, 1994/8987
 (33) AU, AU, AU
 (86) PCT/AU94/00719
 (87) WO 95/14800
 (22) 22.11.1994
 (74) Všetečka Miloš JUDr., Hálkova 2, Praha 2, 12000;
- 7 (51) **D 04 B 1/24, D 04 B 7/30**
 (11) 287556
 (40) 13.08.1997
 (21) **1997-394**
 (73) KRISS AB, Sparsör, SE;
 (72) Nilsson Eivor, Uppsala, SE;
 (54) **Způsob výroby pleteného konfekčního oděvu**
 (32) 12.08.1994

- (31) 1994/9402722
(33) SE
(86) PCT/SE95/00902
(87) WO 96/05345
(22) 31.07.1995
(74) Koreček Ivan JUDr., Na baště sv. Jiří 9, Praha 6, 16000;
- 7 (51) **D 04 B 15/32**
(11) 287494
(40) 13.08.1997
(21) **1996-171**
(73) UNIPILET A. S. TŘEBÍČ, Třebíč, CZ;
(72) Jelínek Jan Ing., Třebíč, CZ;
Matoušek Bohumír, Třebíč, CZ;
Jelínková Jarmila, Třebíč, CZ;
Machovec Petr, Třebíč, CZ;
Jelínek Pavel Ing., Třebíč, CZ;
- (54) **Zařízení pro aretaci pohyblivých zámků**
(22) 19.01.1996
- 7 (51) **D 04 B 15/32**
(11) 287495
(40) 12.11.1997
(21) **1996-1198**
(73) UNIPILET A. S. TŘEBÍČ, Třebíč, CZ;
(72) Petránek Milan, Stařeč, CZ;
Uher František, Třebíč, CZ;
- (54) **Zámková soustava**
(22) 25.04.1996
- 7 (51) **D 04 B 15/54, D 04 B 15/58**
(11) 287518
(40) 12.11.1997
(21) **1996-1199**
(73) UNIPILET A. S., Třebíč, CZ;
(72) Fučík Bořivoj, Markvartice, CZ;
Chromý Josef, Chlístov, CZ;
Pelánová Martina, Třebíč, CZ;
- (54) **Vodič nítí**
(22) 25.04.1996
- 7 (51) **D 06 B 3/20**
(11) 287572
(40) 15.12.1999
(21) **1999-3193**
(73) EDUARD KÜSTERS MASCHINENFABRIK GMBH & CO. KG, Krefeld, DE;
(72) Russkamp Dieter, Mönchengladbach, DE;
- (54) **Zařízení pro ošetřování dopravního pásu**
(32) 12.03.1997
(31) 1997/19710168
(33) DE
(86) PCT/DE98/00590
(87) WO 98/40548
(22) 28.02.1998
(74) Kalenský Petr JUDr., Hálkova 2, Praha 2, 12000;
- 7 (51) **D 06 B 5/12, D 06 M 23/10, D 06 P 1/00**
(11) 287481
(40) 15.07.1998
(21) **1998-874**
(73) KRUPP UHDE GMBH, Dortmund, DE;
(72) Schollmeyer Eckhard, Kempen, DE;
Bach Elke, Duisburg, DE;
Cleve Ernst, Geldern, DE;
Bork Michael, Dortmund, DE;
Steinhauer Martin, Herscheid, DE;
Körner Jörg-Peter, Hagen, DE;
- (54) **Způsob barvení textilních substrátů nadkritickou tekutinou a zařízení k provádění tohoto způsobu**
(32) 16.10.1995
(31) 1995/19538479
(33) DE
(86) PCT/EP96/03031
(87) WO 97/14838
(22) 11.07.1996
(74) Chlustina Jiří Ing., Jana Masaryka 43-47, Praha 2, 12000;
- 7 (51) **D 07 B 1/06, D 07 B 1/16**
(11) 287526
(40) 15.07.1998
(21) **1998-891**
(73) DRAHTCORD SAAR GMBH & CO. KG, Merzig, DE;
(72) Doujak Siegfried, Merzig, DE;
- (54) **Drátěné lano k vyztužení pryžových výrobků**
(32) 25.09.1995
(31) 1995/19535597
(33) DE
(86) PCT/EP96/03883
(87) WO 97/12090
(22) 04.09.1996
(74) Hořejš Milan Dr. Ing., Národní 32, Praha 1, 11000;
- 7 (51) **E 02 B 5/08**
(11) 287492
(40) 14.02.1996
(21) **1995-1941**
(73) HOCHSTRASSER Erich, Rothenburg, CH;
(72) Wallander Carl-Otto, Västra Frölunda, SE;
- (54) **Česle k odstraňování částic z odpadních vod**
(32) 08.02.1993
(31) 1993/9300396
(33) SE
(86) PCT/SE94/00062
(87) WO 94/24373
(22) 28.01.1994
(74) PATENTSERVIS Praha a.s., Jivenská 1273, Praha 4, 14021;
- 6 (51) **E 06 B 3/99, E 06 B 3/68**
(11) 287588
(40) 12.05.1993
(21) **1995-1271**
(73) Helmut Lingemann GmbH und Co., Wuppertal, DE;
(72) Lingemann Horst, Wuppertal, DE;
Glaser Siegfried, Beverungen, DE;
- (54) **Spojovací zařízení pro příčkovou konstrukci**
(32) 25.09.1990, 21.12.1990, 25.02.1991
(31) 1990/4030335, 1990/4041161, 1991/9102189
(33) DE, DE, DE
(22) 30.08.1991
(74) PATENTSERVIS PRAHA a.s., Jivenská 1273, Praha 4, 14021;
- 7 (51) **F 16 D 3/84**
(11) 287554
(40) 14.05.1997
(21) **1996-3274**
(73) GKN WALTERSCHEID GMBH, Lohmar, DE;
(72) Herchenbach Paul, Ruppichterode, DE;
Kretschmer Horst Dipl. Ing., Köln, DE;
- (54) **Ochranné zařízení pro kloubový hřídel**
(32) 08.11.1995
(31) 1995/19541511
(33) DE
(22) 07.11.1996

- (74) Hořejš Milan Dr. Ing., Národní 32, Praha 1, 10100;
- 7 (51) **F 16 H 1/28**
 (11) 287590
 (40) 14.05.1997
 (21) **1996-978**
 (73) PATOČKA Vladimír, Rokytnice nad Jizerou, CZ;
 (72) Patočka Vladimír, Rokytnice nad Jizerou, CZ;
 (54) **Planetová převodovka**
 (22) 03.04.1996
- 7 (51) **F 16 L 33/00, F 16 L 33/01, F 16 L 33/20, F 16 L 33/22**
 (11) 287561
 (40) 16.07.1991
 (21) **1990-560**
 (73) HANS OETIKER AG MASCHINEN-UND APPARATEFABRIK, Horgen, CH;
 (72) Oetiker Hans, Horgen, CH;
 (54) **Způsob upevňování hadice na vsuvce, vysokotlaký spoj hadice jím vytvořený, a způsob výroby vsuvky pro tento spoj**
 (32) 06.02.1989, 20.09.1989
 (31) 1989/306763, 1989/409721
 (33) US, US
 (22) 06.02.1990
 (74) Všeťečka Miloš JUDr., Žitná 25, Praha 1, 11504;
- 7 (51) **F 23 C 10/00**
 (11) 287553
 (40) 13.09.2000
 (21) **1996-3169**
 (73) PTÁČEK Milan ing., Hranice, CZ;
 (72) Ptáček Milan ing., Hranice, CZ;
 (54) **Fluidní topeniště, uspořádané v kotli na pevná paliva**
 (22) 29.10.1996
 (74) Kania František Ing., Mendlovo nám. 1a, Brno, 60300;
- 7 (51) **F 24 D 3/14, F 28 F 13/14**
 (11) 287587
 (40) 15.06.1994
 (21) **1993-2408**
 (73) Harreither Gesellschaft m.b.H., Gafelnz, AT;
 (72) Ahrer Hermann, Waidhofen/Ybbs, AT;
 (54) **Prvek pro výměnu tepla při velkoplošném vytápění nebo chlazení**
 (32) 11.11.1992
 (31) 1992/2222
 (33) AT
 (22) 10.11.1993
 (74) PATENTSERVIS PRAHA, Jivenská 1/1273, Praha 4, 14021;
- 7 (51) **F 24 H 9/20**
 (11) 287594
 (40) 13.12.2000
 (21) **1999-1203**
 (73) BARÁČEK Eduard, Černá Hora, CZ;
 (72) Baráček Eduard, Černá Hora, CZ;
 (54) **Termostatický regulátor teploty vratného topného média v topných systémech s kotlem**
 (22) 07.04.1999
 (74) Šimek Miroslav Ing., Plovdivská 2, Brno, 61600;
- 7 (51) **F 28 D 19/04**
 (11) 287491
 (40) 12.07.2000
 (21) **1999-1138**
 (73) ABB AIR PREHEATER, INC., Wellsville, NY, US;
- (72) Cronin James Patrick, Wellsville, NY, US;
 Mergler Thomas Gary, Bolivar, NY, US;
- (54) **Těsnicí uspořádání čtyřsektorového rotačního regeneračního přehříváče vzduchu**
 (32) 02.10.1996
 (31) 1996/724827
 (33) US
 (86) PCT/US97/18124
 (87) WO 98/14743
 (22) 30.09.1997
 (74) Hakr Eduard Ing., Přístavní 24, Praha 7, 17000;
- 7 (51) **F 42 B 10/02, F 42 B 7/10, F 42 B 12/62**
 (11) 287507
 (40) 12.03.1997
 (21) **1996-1867**
 (73) SAUVESTRE Jean-Claude, Saint-Doulchard, FR;
 (72) Sauvestre Jean-Claude, Saint-Doulchard, FR;
 (54) **Munice pro zbraň malé, střední nebo velké ráže**
 (32) 26.10.1994
 (31) 1994/9412835
 (33) FR
 (86) PCT/FR95/01418
 (87) WO 96/13697
 (22) 26.10.1995
 (74) Hořejš Milan Dr. Ing., Národní 32, Praha 1, 10100;
- 7 (51) **G 01 F 11/24, B 29 B 7/24**
 (11) 287573
 (40) 15.04.1992
 (21) **1991-2175**
 (73) SEDEPRO, Paris, FR;
 (72) Laurent Daniel, Meylan, FR;
 (54) **Dávkovací zařízení zrnitých nebo práškových látek**
 (32) 12.07.1990
 (31) 1990/9009011
 (33) FR
 (22) 12.07.1991
 (74) Všeťečka Miloš JUDr. advokát, Žitná 25, Praha 1, 11504;
- 7 (51) **G 01 F 1/66**
 (11) 287542
 (40) 13.09.2000
 (21) **1995-2283**
 (73) COMMONWEALTH SCIENTIFIC AND INDUSTRIAL RESEARCH ORGANISATION, Campbell, AU;
 AGL Consultancy, Pty Ltd AGL Centre, North Sydney, AU;
 (72) Bignell Noel, Annandale, AU;
 (54) **Měřicí kanál pro ultrazvukový měřič proudu tekutiny**
 (32) 09.03.1993
 (31) 1993/7726
 (33) AU
 (86) PCT/AU94/00104
 (87) WO 94/20821
 (22) 07.03.1994
 (74) Kania František ing., Mendlovo nám. 1a, Brno, 60300;
- 7 (51) **G 01 M 3/28**
 (11) 287528
 (40) 14.10.1998
 (21) **1998-1367**
 (73) KORTMANN Karl, Schüttorf, DE;
 (72) Kortmann Karl, Schüttorf, DE;
 (54) **Kanalizační stavba**
 (32) 02.11.1995

- (31) 1995/29517313
(33) DE
(86) PCT/EP96/04753
(87) WO 97/16711
(22) 01.11.1996
(74) Všeťečka Miloš JUDr., Hálkova 2, Praha 2, 12000;
- 7 (51) **G 01 N 33/573**
(11) 287488
(40) 17.03.1999
(21) **1998-2288**
(73) BIOTRIN INTELLECTUAL PROPERTIES LIMITED, Mount Merrion, IE;
(72) Doyle John Martin, Deansgrange, IE; Kilty Cormac Gerard, Sandycove, IE; Manning Fiona Mary, Lusk, IE;
(54) **Způsob určení stavu jaterních funkcí jedince, včetně příjemce jaterního štěpu**
(32) 02.02.1996
(31) 1996IE/9600003
(33) WO
(86) PCT/IE96/00003
(87) WO 97/28449
(22) 02.02.1996
(74) Reichel Pavel, P.O.Box 52, Praha 1, 11121;
- 7 (51) **G 01 N 33/573, G 01 N 33/558, G 01 N 33/58**
(11) 287467
(40) 17.06.1998
(21) **1997-3009**
(73) BIOTRIN INTELLECTUAL PROPERTIES LIMITED, Mount Merrion, IE;
(72) Doyle John Martin, Deansgrange, IE; Kilty Cormac Gerard, Sandycove, IE;
(54) **Způsob rychlého zjištění stavu orgánu, založený na detekci jednoho nebo více izoenzymů glutathion S-transferázy a zařízení k provádění způsobu**
(32) 03.04.1995
(31) 1995IE/9500024
(33) WO
(86) PCT/IE96/00019
(87) WO 96/31779
(22) 02.04.1996
(74) Reichel Pavel Ing., Lopatecká 14, Praha 4, 14700;
- 7 (51) **G 01 R 27/14**
(11) 287530
(40) 19.10.1994
(21) **1994-625**
(73) MERLIN GERIN S.A., Meylan, FR;
(72) Allin Patrice ing., Meylan, FR; Gaildrat Gérard ing., Meylan, FR;
(54) **Systém pro plynulé monitorování elektrické vodivosti alespoň částí střídavého výkonového systému**
(32) 18.03.1993
(31) 1993/9303248
(33) FR
(22) 17.03.1994
(74) Všeťečka Miloš JUDr. advokát, Hálkova 2, Praha 2, 12000;
- 7 (51) **G 01 S 3/02**
(11) 287592
(40) 12.07.2000
(21) **1998-2619**
(73) BOHEMIA TECHNOLOGY, A.S., Praha, CZ;
(72) Vacek Petr, Tetín, CZ;
- (54) **Zařízení pro ochranu dopravních prostředků, zejména proti odcizení**
(22) 18.08.1998
(74) Andera Jiří Ing., Nad Štolou 12, Praha 7, 17000;
- 7 (51) **G 05 D 23/13**
(11) 287515
(40) 14.01.1998
(21) **1997-2576**
(73) KEROX-MULTIPOLÁR TERMELŐ ÉS KERESKEDELMI KORLÁTOLT FELELŐSÉGŰ TÁRSASÁG, Budapest, HU;
(72) Bolgár György, Budapest, HU; Vidor Gyözö, Budapest, HU;
(54) **Kazeta kohoutové misicí baterie s termostatickou regulací teploty**
(32) 24.02.1995
(31) 1995/00570
(33) HU
(86) PCT/HU96/00009
(87) WO 96/26475
(22) 22.02.1996
(74) Andera Jiří Ing., Nad Štolou 12, Praha 7, 17000;
- 7 (51) **G 06 F 1/16, G 12 B 9/08, H 01 R 9/24**
(11) 287548
(40) 12.08.1998
(21) **1996-369**
(73) SCHNEIDER ELECTRIC SA, Boulogne-Billancourt, FR;
(72) Barbier René, Remilly Sur Tille, FR; Gyongyosi Andras, Dijon, FR; Vianes André, Darois, FR; Soulas Marc, Dijon, FR; Colonna Jean-Marie, Dijon, FR;
(54) **Modulární elektrické zařízení rozhraní**
(32) 07.02.1995
(31) 1995/9501486
(33) FR
(22) 07.02.1996
(74) Všeťečka Miloš JUDr., Hálkova 2, Praha 2, 12000;
- 7 (51) **G 08 G 1/017, G 07 B 15/00, G 01 S 13/87**
(11) 287496
(40) 13.08.1997
(21) **1997-1362**
(73) KAPSCH AKTIENGESELLSCHAFT, Wien, AT;
(72) Grabow Wilhelm, Hildesheim, DE;
(54) **Postup k určování polohy vozidla**
(32) 05.11.1994
(31) 1994/4439708
(33) DE
(86) PCT/DE95/01408
(87) WO 96/14626
(22) 13.10.1995
(74) Hořejš Milan Dr. Ing., Národní 32, Praha 1, 10100;
- 7 (51) **G 11 C 27/04, G 09 F 9/35**
(11) 287534
(40) 17.05.1995
(21) **1994-2516**
(73) RCA Thomson Licensing Corporation, Princeton, NJ, US;
(72) Sherman Weisbrod, Skillman, NJ, US; Ruquiya Ismat Ara Hug, Plainsboro, NJ, US;
(54) **Posuvný registr, zejména pro použití jako snímač zvolených řádků pro zobrazovač z kapalných krystalů**
(32) 28.10.1993, 09.02.1994
(31) 1993/141364, 1994/289324

- (33) US, US
(22) 12.10.1994
(74) Kania František ing., Mendlovo nám. 1a, Brno, 60300;
- 7 (51) **G 21 C 13/06**
(11) 287525
(40) 16.12.1998
(21) **1997-1495**
(73) VÍTKOVICE, A. S., Ostrava, CZ;
(72) Cikryt František Ing., Ostrava, CZ;
Bednárek Ladislav Ing., Ostrava, CZ;
Kusýn Libor Ing., Hošťálkovice, CZ;
(54) **Těsnění průřezových uzávěrů, zejména parních generátorů jaderných elektráren**
(22) 15.05.1997
- 7 (51) **G 21 C 3/334**
(11) 287524
(40) 13.08.1997
(21) **1997-616**
(73) WESTINGHOUSE ELECTRIC CORPORATION, Pittsburgh, PA, US;
(72) Demario Edmund E., Columbia, SC, US;
Lawson Charles N., Columbia, SC, US;
Zakrzewski Raymond G., Columbia, SC, US;
Klima Ivan, Plzeň, CZ;
(54) **Rozpínatelná horní koncovka pro jaderný palivový článek**
(32) 30.08.1994
(31) 1994/298503
(33) US
(86) PCT/US95/09633
(87) WO 96/07183
(22) 04.08.1995
(74) Čermák Karel Dr., Národní 32, Praha 1, 11000;
- 7 (51) **H 01 F 5/04, H 01 F 7/18**
(11) 287509
(40) 16.09.1998
(21) **1996-2985**
(73) SCHNEIDER ELECTRIC S. A., Boulogne-Billancourt, FR;
(72) Benkaroun Karim, Sartrouville, FR;
Lima Manuel, Paris, FR;
Gousset Alain, Nanterre, FR;
(54) **Napájecí obvod budící cívky elektromagnetu**
(32) 12.10.1995
(31) 1995/9512077
(33) FR
(22) 11.10.1996
(74) Všetečka Miloš Dr., Hálkova 2, Praha 2, 12000;
- 7 (51) **H 01 H 71/50**
(11) 287500
(40) 12.05.1999
(21) **1998-267**
(73) FELTEN & GUILLEAUME AUSTRIA AG, Schrems-Eugenia, AT;
(72) Tetik Adolf, Wien, AT;
(54) **Jednopolový vypínač**
(32) 28.07.1995
(31) 1995/1293
(33) AT
(86) PCT/AT96/00120
(87) WO 97/05638
(22) 10.07.1996
(74) Všetečka Miloš JUDr., Hálkova 2, Praha 2, 12000;
- 7 (51) **H 01 H 71/52, H 01 H 71/00**
(11) 287559
(40) 16.12.1998
(21) **1997-970**
(73) SCHNEIDER ELECTRIC SA, Boulogne Billancourt, FR;
(72) Delcambre Philippe Ing., Saint Egreve, FR;
(54) **Operační mechanismus elektrického jističe**
(32) 29.03.1996
(31) 1996/9604276
(33) FR
(22) 28.03.1997
(74) Všetečka Miloš JUDr., Hálkova 2, Praha 2, 12000;
- 7 (51) **H 01 J 29/82, H 01 J 29/76**
(11) 287564
(40) 14.02.1996
(21) **1995-1684**
(73) Thomson Tubes a Displays, s. a., Courbevoie, FR;
(72) Descombes Jean-Philippe, Premieres, FR;
Marotte Philippe, Genlis, FR;
(54) **Vychylovací jho obrazovky**
(32) 01.07.1994
(31) 1994/94401503
(33) FR
(22) 27.06.1995
(74) Brodská Blanka ing., Mendlovo nám. 1a, Brno, 60300;
- 7 (51) **H 01 J 29/94, H 01 J 41/16**
(11) 287498
(40) 15.07.1998
(21) **1998-72**
(73) SAES GETTERS S. P. A., Lainate, IT;
(72) Martelli Daniele, Milano, IT;
Mantovani Luisa, Lainate, IT;
Trivellato Stefano, Gerenzano, IT;
Urso Giuseppe, Seregno, IT;
(54) **Fritovatelná jednotka s odpařitelným getrem o vysokém výtěžku barya**
(32) 10.01.1997
(31) 1997MI/000037
(33) IT
(22) 09.01.1998
(74) Všetečka Miloš JUDr., Hálkova 2, Praha 2, 12000;
- 7 (51) **H 01 J 37/34**
(11) 287483
(40) 15.11.1995
(21) **1995-1077**
(73) W. BLÖSCH AG, Grenchen, CH;
(72) Curtins Hermann, Grenchen, CH;
(54) **Katoda s magnetickým polem**
(32) 30.08.1993
(31) 1993/4329155
(33) DE
(86) PCT/EP94/02849
(87) WO 95/06954
(22) 29.08.1994
(74) Sedlák Zdeněk ing., Mendlovo nám. 1a, Brno, 60300;
- 7 (51) **H 01 R 13/42**
(11) 287523
(40) 17.09.1997
(21) **1997-615**
(73) HOFFMAN ENCLOSURES, INC., Anoka, MN, US;
(72) Mordick Brian L., Shoreview, MN, US;
(54) **Nastavitelné přípevnovací zařízení**
(32) 27.02.1996
(31) 1996/608844
(33) US
(22) 27.02.1997

- (74) Čermák Karel Dr., Národní 32, Praha 1, 11000;
- 7 (51) **H 01 S 3/02, H 01 S 3/03**
 (11) 287565
 (40) 14.02.1996
 (21) **1995-1981**
 (73) McNeil-PPC, Inc., Milltown, NJ, US;
 (72) James William A., Long Branch, NJ, US;
 Breitkopf Stephen H., North Brunswick, NJ, US;
 Kirchhoff Robert H., Amherst, MA, US;
 Provell Robert G., Spotswood, NJ, US;
- (54) **Obráběcí hlava laseru a způsob obrábění obrobku laserem**
 (32) 02.08.1994
 (31) 1994/284339
 (33) US
 (22) 01.08.1995
 (74) Čermák Karel dr., Národní tř. 32, Praha 1, 11000;
- 7 (51) **H 02 H 9/02, H 03 K 17/687**
 (11) 287568
 (40) 15.05.1996
 (21) **1996-585**
 (73) SIEMENS AKTIENGESELLSCHAFT, München, DE;
 (72) Maier Reinhard, Herzogenaurach, DE;
 Zierhut Hermann, Neutraubling, DE;
 Mitlehner Heinz, Uttenreuth, DE;
- (54) **Střídač**
 (32) 08.09.1993
 (31) 1993DE/9300825
 (33) WO
 (86) PCT/DE93/00825
 (87) WO 95/07571
 (22) 08.09.1993
 (74) Čermák Karel Dr., Národní 32, Praha 1, 11000;
- 7 (51) **H 02 J 7/00**
 (11) 287557
 (40) 17.09.1997
 (21) **1997-541**
 (73) INDUSTRIELEKTRONIK PÖLZ, Ried, AT;
 (72) Pölz Herbert, Neuhofen, AT;
- (54) **Zařízení k nabíjení akumulátorů**
 (32) 21.02.1996
 (31) 1996/319
 (33) AT
 (22) 21.02.1997
 (74) Všetečka Miloš JUDr., Hálkova 2, Praha 2, 12000;
- 7 (51) **H 02 P 1/42, H 02 P 5/40, H 02 H 9/02**
 (11) 287490
 (40) 13.09.2000
 (21) **1998-4188**
 (73) ETA A. S., Hlinsko, CZ;
 (72) Richter Radek, Hlinsko, CZ;
- (54) **Zapojení pro omezení záběrového proudu motoru při zapnutí elektrického spotřebiče**
 (22) 17.12.1998
- 7 (51) **H 03 H 7/48**
 (11) 287569
 (40) 11.08.1999
 (21) **1999-1106**
 (73) RICHARD HIRSCHMANN GMBH & CO., Neckartenzlingen, DE;
 (72) Maier Hartmut, Ostfildern, DE;
 Wendel Wolfgang, Köngen, DE;
 Epple Ralf, Lichtenwald, DE;
 Pasadu Chaiyakarn, Wendlingen, DE;
- (54) **Vysokofrekvenční distribuční síť se silně potlačenými vazbami**
 (32) 30.05.1997
 (31) 1997/19722792
 (33) DE
 (86) PCT/EP98/00894
 (87) WO 98/54835
 (22) 17.02.1998
 (74) Andera Jiří Ing., Nad Štolou 12, Praha 7, 17000;
- 7 (51) **H 04 Q 7/22, H 04 Q 7/38, H 04 L 12/56**
 (11) 287521
 (40) 11.12.1996
 (21) **1996-2301**
 (73) DETEMOBIL DEUTSCHE TELEKOM MOBILNET GMBH, Bonn, DE;
 (72) Pernice Frieder, Gross Zimmern, DE;
 Bergmann Ansgar, Bonn, DE;
- (54) **Způsob paketového přenosu dat mobilní radiovou sítí**
 (32) 02.02.1994
 (31) 1994/4402903
 (33) DE
 (86) PCT/DE95/00121
 (87) WO 95/21508
 (22) 01.02.1995
 (74) Všetečka Miloš JUDr., Hálkova 2, Praha 2, 12000;
- 7 (51) **H 05 B 41/232, H 05 B 41/02**
 (11) 287529
 (40) 16.08.1995
 (21) **1994-207**
 (73) Langhans Jiří ing., Třebíč, CZ;
 (72) Langhans Jiří ing., Třebíč, CZ;
- (54) **Modulová montážní sestava**
 (22) 01.02.1994

Seznam majitelů udělených patentů

(73)	(11)	(51)	(73)	(11)	(51)
ABB AIR PREHEATER, INC., Wellsville, NY, US;	287491	F 28 D 19/04	DETEMOBIL DEUTSCHE TELEKOM MOBILNET GMBH, Bonn, DE;	287521	H 04 O 7/22
ACORDIS FIBRES (HOLDINGS) LIMITED, Spondon, GB;	287562	B 01 D 1/22	DOBIÁŠ Jiří, Loket nad Ohří, CZ;	287469	B 60 S 3/06
AGL Consultancy, Pty Ltd AGL Centre, North Sydney, AU;	287542	G 01 F 1/66	Doškář Josef, Nový Bor, CZ;	287552	C 03 B 9/33
AKTIEBOLAGET ASTRA, Södertälje, SE;	287470	C 07 K 14/00	DRAHTCORD SAAR GMBH & CO. KG, Merzig, DE;	287526	D 07 B 1/06
AKZO NOBEL N. V., Arnhem, NL;	287583	D 01 F 6/62	EDUARD KÜSTERS MASCHINENFABRIK GMBH & CO. KG, Krefeld, DE;	287572	D 06 B 3/20
Amazonen - Werke H. Dreyer GmbH u. CO. KG, Hasbergen-Gaste, DE;	287505	A 01 C 17/00	EGIS Gyógyszergyár RT., Budapešť, HU;	287531	C 07 D 239/00
Asta Medica Aktiengesellschaft, Frankfurt am Main, DE;	287585	A 61 K 9/16	EGNER UMWELTTECHNOLOGIE GMBH, Adelsheim, DE;	287514	C 02 F 1/70
BARÁČEK Eduard, Černá Hora, CZ;	287594	F 24 H 9/20	ELI LILLY AND COMPANY, Indianapolis, IN, US;	287535	A 61 K 31/381
BAYER AKTIENGESELLSCHAFT, Leverkusen, DE;	287463	C 07 C 263/10	ELI LILLY AND COMPANY, Indianapolis, IN, US;	287484	A 61 K 38/28
BAYER AKTIENGESELLSCHAFT, Leverkusen, DE;	287591	C 07 D 207/267	ETA A. S., Hlinsko, CZ;	287490	H 02 P 1/42
BAYER AKTIENGESELLSCHAFT, Leverkusen, DE;	287506	C 07 K 11/02	FAIRCLOUGH ALBERT THOMAS, Farnborough, GB;	287516	B 62 B 7/06
BHF-BESCHICHTUNGSWERK B. HAGEDORN GMBH & CO., Marienmünster, DE;	287511	B 27 G 5/00	FELTEN & GUILLEAUME AUSTRIA AG, Schrems-Eugenia, AT;	287500	H 01 H 71/50
BIOTRIN INTELLECTUAL PROPERTIES LIMITED, Mount Merrion, IE;	287467	G 01 N 33/573	FILTERWERK MANN + HUMMEL GMBH, Ludwigsburg, DE;	287578	B 01 D 27/06
BIOTRIN INTELLECTUAL PROPERTIES LIMITED, Mount Merrion, IE;	287488	G 01 N 33/573	FORT JAMES S. Á. R. L., Luxembourg, LU;	287579	B 65 D 33/14
BOHEMIA TECHNOLOGY, A.S., Praha, CZ;	287592	G 01 S 3/02	GALENA, A. S., Opava, CZ;	287497	A 61 K 47/34
BP AMOCO CORPORATION, Chicago, IL, US;	287574	C 08 F 10/06	GALLET S. A., Chatillon-sur- Chalaronne, FR;	287466	A 42 B 3/08
BRIANČIN Jaroslav RNDr. CSc., Košice, SK;	287486	A 61 B 17/66	GEOBRA BRANDSTÄTTER GMBH UND CO KG, Zirndorf, DE;	287550	A 63 H 33/06
BRISTOL-MYERS SQUIBB COMPANY, Princeton, NJ, US;	287485	A 61 K 47/44	GE BAYER SILICONES GMBH & CO. KG, Erkrath, DE;	287576	C 09 D 183/04
BUCHER-GUYER AG MASCHINENFABRIK, Niederweningen, CH;	287566	B 30 B 9/00	GKN WALTERSCHEID GMBH, Lohmar, DE;	287554	F 16 D 3/84
BUSS AG, Pratteln, CH;	287562	B 01 D 1/22	GLAXO GROUP LIMITED, Greenford, GB;	287581	C 07 D 401/04
COMMONWEALTH SCIENTIFIC AND INDUSTRIAL RESEARCH ORGANISATION, Campbell, AU;	287542	G 01 F 1/66	HANS OETIKER AG MASCHINEN- UND APPARATEFABRIK, Horgen, CH;	287561	F 16 L 33/00
COMMONWEALTH SCIENTIFIC AND INDUSTRIAL RESEARCH ORGANISATION, Campbell, AU;	287519	D 01 H 7/02	Harreither Gesellschaft m.b.H., Gafelnz, AT;	287587	F 24 D 3/14
DAIMLERCHRYLER AG, Stuttgart, DE;	287593	B 61 C 5/00	Helmut Lingemann GmbH und Co., Wuppertal, DE;	287588	E 06 B 3/99
			HEMOSOL INC., Etobicoke, CA;	287589	C 07 K 14/805
			HOCHSTRASSER Erich, Rothenburg, CH;	287492	E 02 B 5/08

HOECHST AKTIENGESELLSCHAFT, Frankfurt am Main, DE;	287575	C 08 G 18/10	McNeil-PPC, Inc., Milltown, NJ, US;	287565	H 01 S 3/02
			MEGA A. S., Stráž pod Ralskem, CZ;	287570	B 09 B 3/00
HOECHST AKTIENGESELLSCHAFT, Frankfurt am Main, DE;	287586	C 23 F 11/12	MEIJI SEIKA KAISHA, LTD., Tokyo, JP;	287538	C 07 D 401/10
			MEIJI SEIKA KAISHA, LTD., Tokyo, JP;	287545	C 07 D 405/14
HOECHST AKTIENGESELLSCHAFT, Frankfurt am Main, DE;	287577	C 07 C 315/04	MERCK PATENT GMBH, Darmstadt, DE;	287472	C 07 K 14/435
HOFFMAN ENCLOSURES, INC., Anoka, MN, US;	287523	H 01 R 13/42	MERLIN GERIN S.A., Meylan, FR;	287530	G 01 R 27/14
HOFSCHEIDER MIROSLAV RNDr., Smržice, CZ;	287547	C 05 F 5/00	MICRO MATIC A/S, Odense SV, DK;	287474	B 67 D 1/08
H. NIEMEYER SÖHNE GMBH CO.KG, Hörstel, DE;	287555	A 01 D 34/66	Nawrocki Werner Ch. Dr. med., Frankfurt am Main, DE;	287537	C 11 B 1/10
IMPERIAL CHEMICAL INDUSTRIES PLC, London, GB;	287517	C 10 G 9/40	NEUROSEARCH A/S, Ballerup, DK;	287538	C 07 D 401/10
			NEUROSEARCH A/S, Ballerup, DK;	287545	C 07 D 405/14
INDENA S. P. A., Milano, IT;	287489	C 07 D 491/14	NMT GROUP PLC, Bellshill, GB;	287479	A 61 M 5/32
INDUSTRIELEKTRONIK PÖLZ, Ried, AT;	287557	H 02 J 7/00	NOVARTIS AG, Basle, CH;	287546	A 01 N 25/02
INVENTIO AG, Hergiswil, CH;	287476	B 66 B 9/02	OY TALMU AB, Salo, FI;	287527	B 60 O 7/00
Iomech Limited, Toronto, CA;	287584	C 02 F 1/76	Palitex Project-Company GmbH, Krefeld, DE;	287536	D 01 H 4/08
JANSSEN PHARMACEUTICA N. V., Beerse, BE;	287513	A 61 K 31/353	PATŮČKA Vladimír, Rokytnice nad Jizerou, CZ;	287590	F 16 H 1/28
JUNKER Erwin, Nordrach, DE;	287465	B 24 B 3/02	PFIZER INC., New York, NY, US;	287551	C 07 D 401/04
KAPSCH AKTIENGESELLSCHAFT, Wien, AT;	287496	G 08 G 1/017	POLYFLEX SPOL. S R. O., Praha, CZ;	287512	A 01 N 25/02
KEROX-MULTIPOLÁR TERMELŐ ÉS KERESKEDELMI KORLÁTOLT FELELŐSSÉGŰ TÁRSASÁG, Budapest, HU;	287515	G 05 D 23/13	PRECIOSA A. S., Jablonec nad Nisou, CZ;	287501	C 03 B 5/04
KORTMANN Karl, Schüttorf, DE;	287528	G 01 M 3/28	PTÁČEK Milan ing., Hranice, CZ;	287553	F 23 C 10/00
KRAFT FOODS, INC., Northfield, IL, US;	287471	A 23 G 1/00	RAYTHEON ENGINEERS & CONSTRUCTORS, INC., Lexington, MA, US;	287493	B 01 J 23/94
KRISS AB, Sparsör, SE;	287556	D 04 B 1/24	RCA Thomson Licensing Corporation, Princeton, NJ, US;	287534	G 11 C 27/04
KRUPP UHDE GMBH, Dortmund, DE;	287481	D 06 B 5/12	RHONE-POULENC CHIMIE, Courbevoie, FR;	287540	C 08 G 18/02
KVAERNER TECHNOLOGY AND RESEARCH LTD., London, GB;	287533	C 09 C 1/48	RHONE-POULENC RORER S. A., Antony, FR;	287468	C 07 D 305/14
			RICHARD HIRSCHMANN GMBH & CO., Neckartenzlingen, DE;	287569	H 03 H 7/48
KVAERNER TECHNOLOGY AND RESEARCH LTD., London, GB;	287532	C 09 C 1/48	RIETER INGOLSTADT, Ingolstadt, DE;	287580	D 01 H 4/08
Langhans Jiří ing., Třebíč, CZ;	287529	H 05 B 41/232	ROBERT BOSCH GMBH, Stuttgart, DE;	287520	B 25 D 17/08
LINDE TECHNISCHE GASE GMBH, Höllriegelskreuth, DE;	287543	C 22 B 7/02	SAES GETTERS S. P. A., Lainate, IT;	287498	H 01 J 29/94
LONG-HSIUNG CHEN, Taipei, TW;	287477	A 61 M 5/32	SAUVESTRE Jean-Claude, Saint- Doulchard, FR;	287507	F 42 B 10/02
LTS LOHMANN THERAPIE- SYSTEME GmbH & Co. KG, Neuwied, DE;	287544	A 61 K 47/22	SCHAAF TECHNOLOGIE GMBH, Bad Camberg, DE;	287567	A 21 C 9/04
LUCAS REX CAMERON, Beechworth, AU;	287478	B 27 B 7/00	SCHADE GMBH A CO. KG, Plettenberg, DE;	287480	B 60 R 13/04
LUPEČKA Bohuslav, Malá Morávka, CZ;	287464	B 60 S 5/02			

SCHNEIDER ELECTRIC SA, Boulogne Billancourt, FR;	287559	H 01 H 71/52	WACKER-CHEMIE GMBH, München, DE;	287541	C 08 F 218/10
SCHNEIDER ELECTRIC SA, Boulogne-Billancourt, FR;	287548	G 06 F 1/16	WESTINGHOUSE ELECTRIC CORPORATION, Pittsburgh, PA, US;	287524	G 21 C 3/334
SCHNEIDER ELECTRIC S. A., Boulogne-Billancourt, FR;	287509	H 01 F 5/04	W. BLÖSCH AG, Grenchen, CH;	287483	H 01 J 37/34
SEDEPRO, Paris, FR;	287573	G 01 F 11/24	ZIMA A.S., Opočno, CZ;	287571	C 03 C 17/06
SETUZA, A. S., Ústí n. Labem, CZ;	287549	C 08 K 5/25			
SIEMENS AKTIENGESELLSCHAFT, München, DE;	287568	H 02 H 9/02			
SmithKline Beecham p.l.c., Brentford, GB;	287473	C 07 D 417/12			
SMITHKLINE BEECHAM PLC, Brentford, GB;	287558	A 61 K 31/485			
SOLVAY PHARMACEUTICALS GMBH, Hannover, DE;	287563	A 61 K 31/505			
SPOLANA Neratovice, a.s., Neratovice, CZ;	287482	C 07 C 69/708			
SVENSKA LANTMÄNNEN, RIKSFÖRBUND EK. FÖR., Stockholm, SE;	287510	A 01 N 63/00			
THE PROCTER & GAMBLE COMPANY, Cincinnati, OH, US;	287582	A 61 F 13/539			
THE PROCTER & GAMBLE COMPANY, Cincinnati, OH, US;	287504	A 61 F 13/15			
THE PROCTER & GAMBLE COMPANY, Cincinnati, OH, US;	287503	A 61 F 13/15			
Thomson Tubes a Displays, s. a., Courbevoie, FR;	287564	H 01 J 29/82			
TRIUMPH INTERNATIONAL AKTIENGESELLSCHAFT, München, DE;	287499	A 41 C 3/10			
U.E. Sebald Druck und Verlag GmbH, Nürnberg, DE;	287539	B 41 J 9/02			
ULVATOR AB, Stockholm, SE;	287487	B 65 H 55/00			
UNILEVER N. V., Rotterdam, NL;	287522	A 61 K 7/50			
UNILEVER N. V., Rotterdam, NL;	287475	A 23 D 7/00			
UNIPLLET A. S., Třebíč, CZ;	287518	D 04 B 15/54			
UNIPLLET A. S. TŘEBÍČ, Třebíč, CZ;	287494	D 04 B 15/32			
UNIPLLET A. S. TŘEBÍČ, Třebíč, CZ;	287495	D 04 B 15/32			
VIANOVA RESINS AKTIENGESELLSCHAFT, Werndorf, AT;	287508	C 09 D 167/08			
VÍTKOVICE, A. S., Ostrava, CZ;	287525	G 21 C 13/06			
VÍTKOVICE, A. S., Ostrava, CZ;	287502	C 21 D 1/46			
VÚKV, A.S., Praha, CZ;	287595	B 61 D 3/10			
VÝZKUMNÝ ÚSTAV BAVLNÁŘSKÝ A. S., Ústí nad Orlicí, CZ;	287560	D 01 G 15/46			

FG1K

Zapsané užité vzory

V období uzávěrky tohoto čísla Věstníku zapsal Úřad průmyslového vlastnictví tyto užité vzory.

10481	E05B 35/00
10482	G05B 19/042
10483	A61K 7/40
10484	F23N 3/00
10485	F41C 33/00
10486	A62C 4/00
10487	E04G 17/07
10488	B32B 11/06
10489	E04B 1/68
10490	E04C 2/36
10491	F42B 8/00
10492	G09F 7/00
10493	G09F 7/00
10494	H02G 13/00
10495	B65D 85/16
10496	B65D 83/04
10497	A61N 1/16
10498	E05F 15/04
10499	A63F 9/08
10500	F16K 5/00
10501	C02F 3/12
10502	A61H 15/00
10503	B62M 3/08
10504	F28F 1/10
10505	F16K 31/02
10506	G09F 15/00
10507	A45C 3/04
10508	B61F 5/38
10509	C07C 69/00
10510	B61L 1/02
10511	E03D 1/32
10512	E03D 3/12
10513	A63H 27/133
10514	C02F 1/40
10515	B65G 23/04
10516	E05B 27/00
10517	G09F 19/00
10518	E05B 65/12
10519	B24D 15/06
10520	B65B 31/04
10521	B65D 30/10
10522	H01B 11/12
10523	C02F 3/12
10524	C02F 1/24
10525	B24C 3/02
10526	F04C 29/00
10527	B62K 21/12
10528	G06K 19/10
10529	E04F 13/14
10530	A01D 34/66
10531	A61K 7/16
10532	A47L 9/00
10533	A23L 2/00
10534	C23C 14/50
10535	A47J 41/00
10536	B44F 1/00
10537	A47L 13/16
10538	C22C 21/00
10539	A47C 31/00
10540	A47B 97/00
10541	G01V 15/00
10542	B62K 19/34

- 7 (51) **A 01 D 34/66**
 (11) 10530
 (21) **2000-10288**
 (22) 06.11.1996
 (47) 27.10.2000
 (32) 06.11.1995
 (31) 1995/29517559
 (33) DE
 (73) H. NIEMEYER & CO. KG, Hörstel, DE;
 (72) Ungruh Josef, Rheine, DE;
 Tebbenhoff Hermann, Hopsten, DE;
 (54) **Kotoučový žací stroj**
 (74) Fischer Michael Ing., Na Hrobci 5, Praha 2, 12800;
- 7 (51) **A 23 L 2/00, A 23 L 2/385**
 (11) 10533
 (21) **2000-11010**
 (22) 20.07.2000
 (47) 27.10.2000
 (73) PIVOVAR ČERNÁ HORA, A.S., Černá Hora, CZ;
 (72) Zedek Vlastimil, Černá Hora, CZ;
 Fusek Jiří ing., Černá Hora, CZ;
 Štorek Ivo ing., Brno, CZ;
 Dubanský Luděk ing., Černá Hora, CZ;
 Zedková Eva, Černá Hora, CZ;
 (54) **Sirup nahořklé chuti a nealkoholický nápoj s jeho obsahem**
 (74) Jandová Marie Ing., Nerudova 1095, Kuřim, 66434;
- 7 (51) **A 45 C 3/04**
 (11) 10507
 (21) **2000-11148**
 (22) 06.09.2000
 (47) 09.10.2000
 (73) KAPPA KARTON MORAVA, S.R.O., Žimrovice, CZ;
 (72) Martiník Ivo, Opava, CZ;
 (54) **Odnosná taška**
 (74) Kouřil Jiří Ing., Kořenského 31, Ostrava 3, 70300;
- 7 (51) **A 47 B 97/00**
 (11) 10540
 (21) **2000-11173**
 (22) 14.09.2000
 (47) 27.10.2000
 (73) HAVLOVÁ Klára, Hradec Králové, CZ;
 REJMONT Jaroslav, Ústí u Staré Paky, CZ;
 (72) Havlová Klára, Hradec Králové, CZ;
 Rejmont Jaroslav, Ústí u Staré Paky, CZ;
 (54) **Nábytkové držadlo**
 (74) Brykner Jan, Resslova 741, Hradec Králové, 50002;
- 7 (51) **A 47 C 31/00, A 47 C 19/02, A 47 C 23/26**
 (11) 10539
 (21) **2000-11169**
 (22) 14.09.2000
 (47) 27.10.2000
 (73) DOHNAL Pavel, Loučka, CZ;
 (72) Dohnal Pavel, Loučka, CZ;
 (54) **Rošt pro orthopedické matrace**
 (74) Soukup Petr ing., Švédská 3, Olomouc, 77200;
- 7 (51) **A 47 J 41/00, B 65 D 81/38**
 (11) 10535
 (21) **2000-11087**
 (22) 16.08.2000
 (47) 27.10.2000
 (73) PROCHÁZKA Ivan, Praha, CZ;
 (72) Procházka Ivan, Praha, CZ;
 (54) **Termoizolační pouzdro**
- (74) Machatová Marcela d.t., Pospíšilova 2, Praha 3, 13000;
- 7 (51) **A 47 L 13/16**
 (11) 10537
 (21) **2000-11115**
 (22) 29.08.2000
 (47) 27.10.2000
 (73) KRPÁLEK Miloslav, Rybitví, CZ;
 (72) Krpálek Miloslav, Rybitví, CZ;
 (54) **Universální úklidový prostředek**
 (74) Müller Václav, Filipova 2016, Praha 4, 14800;
- 7 (51) **A 47 L 9/00, A 47 L 9/14**
 (11) 10532
 (21) **2000-10966**
 (22) 07.07.2000
 (47) 27.10.2000
 (73) ETA A.S., Hlinsko, CZ;
 (72) Zavřel Jaroslav, Hlinsko, CZ;
 Vávra Petr Ing., Hlinsko, CZ;
 Andrle Zdeněk Ing., Polička, CZ;
 Stránský Petr, Raná, CZ;
 (54) **Ústrojí pro utěsnění sacího hrdla vysavače proti víku sacího prostoru a současně proti čelu prachového filtru**
- 7 (51) **A 61 H 15/00**
 (11) 10502
 (21) **2000-11102**
 (22) 25.08.2000
 (47) 09.10.2000
 (73) FILO Bohumil Ing., Bratislava, SK;
 HORNÁČEK Karol MUDr., Bratislava, SK;
 ČEPÍKOVÁ Miriam MUDr., Bratislava, SK;
 (72) Filo Bohumil Ing., Bratislava, SK;
 Hornáček Karol MUDr., Bratislava, SK;
 Čepíková Miriam MUDr., Bratislava, SK;
 (54) **Dynamicky nestabilní podložka**
 (74) Andera Jiří Ing., Nad Štolou 12, Praha 7, 17000;
- 7 (51) **A 61 K 7/16**
 (11) 10531
 (21) **2000-10919**
 (22) 23.06.2000
 (47) 27.10.2000
 (73) KRÉZEK Miroslav, Praha, CZ;
 KRAUS Jindřich, Praha, CZ;
 (72) Krézek Miroslav, Praha, CZ;
 Kraus Jindřich, Praha, CZ;
 (54) **Dávkovaný prostředek k čištění zubů**
 (74) Pospíšil Karel Ing., Plzeňská 218, Praha 5, 15000;
- 7 (51) **A 61 K 7/40, A 61 K 7/48**
 (11) 10483
 (21) **2000-10302**
 (22) 20.01.2000
 (47) 09.10.2000
 (73) C P N SPOL. S R.O. VÝROBNÍ ZÁVOD ÚSTÍ NAD ORLICÍ, Hradec Králové, CZ;
 (72) Pávek Stanislav Mgr., Sloupnice, CZ;
 (54) **Kosmetický přípravek se složkami stabilizovanými dermatologicky aktivní látkou**
 (74) Majetič Josef, Na výsluní 845, Lanškroun, 56301;
- 7 (51) **A 61 N 1/16, A 61 N 1/44, A 61 N 1/40**
 (11) 10497
 (21) **2000-10981**
 (22) 11.07.2000
 (47) 09.10.2000
 (73) ŠLOF Alois, Brno, CZ;

- (72) Šlof Alois, Brno, CZ;
 (54) **Terapeutická katalytická spirála pro úpravu biopotenciálu**
- 7 (51) **A 62 C 4/00, E 05 F 15/04**
 (11) 10486
 (21) **2000-10743**
 (22) 09.05.2000
 (47) 09.10.2000
 (32) 14.05.1999
 (31) 1999/109 630
 (33) PL
 (73) REWA SPOLKA Z O.O., Błędowa Tyczyńska, PL;
 (72) Rothangl Erhard, Aulnay sous Bois, FR;
 Czarnota Zbygniew, Błędowa Tyczyńska, PL;
 (54) **Kouřová klapka**
 (74) Smrčková Marie ing., Velflíkova 8, Praha 6, 16000;
- 7 (51) **A 63 F 9/08, A 63 F 9/12, A 63 H 33/10, A 63 H 33/04**
 (11) 10499
 (21) **2000-10998**
 (22) 20.09.1999
 (47) 09.10.2000
 (32) 29.09.1998
 (31) 1998/1353
 (33) SK
 (73) SOLÁRIKOVÁ Ingrid, Košice, SK;
 (72) Soláriková Ingrid, Košice, SK;
 (54) **Vícebarevná hranolová skládanka**
 (74) Kouřil Jiří Ing., Kořenského 31, Ostrava 3, 70300;
- 7 (51) **A 63 H 27/133, A 63 H 27/127**
 (11) 10513
 (21) **2000-11161**
 (22) 13.09.2000
 (47) 09.10.2000
 (73) PADALÍK Vladislav, Praha, CZ;
 (72) Padalík Vladislav, Praha, CZ;
 (54) **Model vrtulníkového letadla**
- 7 (51) **B 24 C 3/02**
 (11) 10525
 (21) **2000-11168**
 (22) 13.09.2000
 (47) 18.10.2000
 (73) TUPEC František, Horní Radechová, CZ;
 (72) Tupec František, Horní Radechová, CZ;
 (54) **Otryskávací zařízení**
 (74) Müller Václav, Filipova 2016, Praha 4, 14800;
- 7 (51) **B 24 D 15/06**
 (11) 10519
 (21) **2000-11019**
 (22) 25.07.2000
 (47) 18.10.2000
 (73) POZDĚNA Ludvík, Praha, CZ;
 (72) Pozděna Ludvík, Praha, CZ;
 (54) **Zařízení k ostření a obtahování ostří**
- 7 (51) **B 32 B 11/06, E 04 D 5/02, E 04 D 5/12**
 (11) 10488
 (21) **2000-10891**
 (22) 19.06.2000
 (47) 09.10.2000
 (73) KASÁČEK Karel, Mělník, CZ;
 KONDĚLKA Petr, Chotěvice, CZ;
 (72) Kasáček Karel, Mělník, CZ;
 Konděłka Petr, Chotěvice, CZ;
 (54) **Ochrana a separace horní krycí vrstvy asfaltového izolačního pásu**
- 7 (51) **B 44 F 1/00**
 (11) 10536
 (21) **2000-11089**
 (22) 29.05.2000
 (47) 27.10.2000
 (73) STEHLÍK Radek, Praha, CZ;
 STEHLÍK Vladimír, Praha, CZ;
 (72) Stehlík Radek, Praha, CZ;
 Stehlík Vladimír, Praha, CZ;
 (54) **Výrobek ze skla s hologramem**
- 7 (51) **B 61 F 5/38, B 61 F 5/00**
 (11) 10508
 (21) **2000-11149**
 (22) 06.09.2000
 (47) 09.10.2000
 (73) VÍTKOVICE, A.S., Ostrava, CZ;
 (72) Souček Václav Ing., Havířov, CZ;
 Vejvoda Stanislav Doc. Ing. CSc., Brno, CZ;
 Kaplarczyk Vlastimil Ing., Ostrava, CZ;
 Liška Karel, Brno, CZ;
 (54) **Zařízení pro omezení přičení vozidel, zejména kolejových**
- 7 (51) **B 61 L 1/02, B 61 L 1/00, B 61 L 13/04, B 61 L 13/00**
 (11) 10510
 (21) **2000-11155**
 (22) 11.09.2000
 (47) 09.10.2000
 (73) AŽD PRAHA S.R.O., Praha, CZ;
 Faran Antonín Ing. Ph.D., Praha, CZ;
 Houser Jiří Ing., Praha, CZ;
 Klapka Štěpán RNDr., Praha, CZ;
 Mlnářik Karel Ing. CSc., Kolín, CZ;
 Pšenička Pavel Ing., Praha, CZ;
 Srb Stanislav Ing. Ph.D., Praha, CZ;
 (54) **Elektronický automatický blok**
 (74) Smrčková Marie ing., Velflíkova 8, Praha 6, 16000;
- 7 (51) **B 62 K 19/34, B 62 K 19/30, B 62 K 19/20, B 62 K 19/18, B 62 K 19/00**
 (11) 10542
 (21) **2000-11234**
 (22) 04.10.2000
 (47) 27.10.2000
 (73) MORA AEROSPACE, A.S., Hlubočky-Mariánské Údolí, CZ;
 (72) Zatloukal Svatopluk, Hlubočky-Mariánské Údolí, CZ;
 (54) **Stavba rámu jízdního kola v oblasti šlapacího středu**
 (74) Soukup Petr ing., Švédská 3, Olomouc, 77200;
- 7 (51) **B 62 K 21/12, B 62 K 21/00**
 (11) 10527
 (21) **2000-11211**
 (22) 26.09.2000
 (47) 18.10.2000
 (73) MORA AEROSPACE, A.S., Hlubočky-Mariánské Údolí, CZ;
 (72) Zatloukal Svatopluk, Hlubočky-Mariánské Údolí, CZ;
 (54) **Řídítka, zejména pro jízdní kola**
 (74) Soukup Petr ing., Švédská 3, Olomouc, 77200;
- 7 (51) **B 62 M 3/08, B 62 M 3/00**
 (11) 10503
 (21) **2000-11103**
 (22) 28.08.2000
 (47) 09.10.2000
 (73) TRHLÍK František, Starý Plzenec, CZ;

- (72) Trhlík František, Starý Plzenec, CZ;
 (54) **Bicyklový pedál**
- 7 (51) **B 65 B 31/04, B 65 D 81/20**
 (11) 10520
 (21) **2000-11034**
 (22) 28.07.2000
 (47) 18.10.2000
 (73) GREGOR Aleš, Skřivany, CZ;
 (72) Gregor Aleš, Skřivany, CZ;
 (54) **Nádoba s víkem opatřeným ventilem pro odčerpání vzduchu z vnitřku nádoby**
 (74) Kratochvíl Václav Ing., Husníkova 2082, Praha 5, 15500;
- 7 (51) **B 65 D 30/10**
 (11) 10521
 (21) **2000-11059**
 (22) 08.08.2000
 (47) 18.10.2000
 (73) ING. PETR HOLOUŠ - TOREX, Jablonec nad Nisou, CZ;
 (72) Holouš Petr Ing., Jablonec nad Nisou, CZ;
 (54) **Sáček se zpevněným dnem**
 (74) Strnad Václav Ing., Rychtářská 375/31, Liberec 14, 46014;
- 7 (51) **B 65 D 83/04**
 (11) 10496
 (21) **2000-10956**
 (22) 03.07.2000
 (47) 09.10.2000
 (73) STARÝ Zdeněk, Brno, CZ;
 (72) Starý Zdeněk, Brno, CZ;
 (54) **Zařízení pro řízení vydávání předmětů, zvláště žvýkaček**
 (74) Malůšek Jiří Ing., Mendlovo nám. 1a, Brno, 60300;
- 7 (51) **B 65 D 85/16**
 (11) 10495
 (21) **2000-10953**
 (22) 03.07.2000
 (47) 09.10.2000
 (73) KOPEJTKOVÁ Alena, Plzeň, CZ;
 KOPEJTKO Želko, Plzeň, CZ;
 (72) Kopejtková Alena, Plzeň, CZ;
 Kopejtko Želko, Plzeň, CZ;
 (54) **Obal na kapesníky pro jedno použití**
 (74) Poláček Jiří Ing., Dominikánská 6, Plzeň, 30112;
- 7 (51) **B 65 G 23/04**
 (11) 10515
 (21) **2000-11131**
 (22) 04.09.2000
 (47) 12.10.2000
 (73) UNEX, A.S., Uničov, CZ;
 (72) Záruba Jiří Ing., Chrudim, CZ;
 (54) **Svařovaný buben zejména pro transportní zařízení**
 (74) Halaxová Zdeňka RNDr., Ostružnická 5, Olomouc, 77200;
- 7 (51) **C 02 F 1/24, C 02 F 1/52**
 (11) 10524
 (21) **2000-11116**
 (22) 30.08.2000
 (47) 18.10.2000
 (73) KUNST, SPOL. S R.O., Hranice, CZ;
 (72) Gabriel Petr Ing., Hranice, CZ;
 Boráň Jaroslav Ing., Hranice, CZ;
 Ház Stanislav Ing., Dolní Újezd, CZ;
- (54) **Flokulační zóna, zejména dosazovacích kruhových nádrží čistíren odpadních vod**
 (74) Soukup Petr ing., Švédská 3, Olomouc, 77200;
- 7 (51) **C 02 F 1/40, C 02 F 1/74, C 02 F 7/00, B 01 D 21/06**
 (11) 10514
 (21) **2000-11110**
 (22) 28.08.2000
 (47) 12.10.2000
 (73) KUNST, SPOL. S R.O., Hranice, CZ;
 (72) Gabriel Petr Ing., Hranice, CZ;
 Boráň Jaroslav Ing., Hranice, CZ;
 Ház Stanislav Ing., Dolní Újezd, CZ;
 (54) **Přídavné zařízení nádrží, zejména dosazovacích nádrží čistíren odpadních vod**
 (74) Soukup Petr ing., Švédská 3, Olomouc, 77200;
- 7 (51) **C 02 F 3/12, C 02 F 3/00**
 (11) 10523
 (21) **2000-11113**
 (22) 29.08.2000
 (47) 18.10.2000
 (73) VÍTKOVICE, A.S., Ostrava, CZ;
 (72) Miklenda Jiří Ing., Ostrava, CZ;
 Drobný Kamil Ing., Ostrava, CZ;
 (54) **Biologická čistírna odpadních vod**
- 7 (51) **C 02 F 3/12, C 02 F 3/02**
 (11) 10501
 (21) **2000-11062**
 (22) 08.08.2000
 (47) 09.10.2000
 (73) PROX T.E.C. SPOL. S R.O., Praha, CZ;
 PIJAK Pavol ing., Praha, CZ;
 (72) Pijak Pavol ing., Praha, CZ;
 (54) **Kruhové nádrže pro biologické čištění odpadních vod**
 (74) Loskotová Jarmila Ing., Kartouzská 4, Praha 5, 15021;
- 7 (51) **C 07 C 69/00, B 01 J 14/00, F 04 D 17/00**
 (11) 10509
 (21) **2000-11150**
 (22) 07.09.2000
 (47) 09.10.2000
 (73) SOUČEK Jiří ing. CSc., Praha, CZ;
 (72) Souček Jiří ing. CSc., Praha, CZ;
 (54) **Zařízení k reesterifikaci organických esterů**
- 7 (51) **C 22 C 21/00, H 02 K 3/02, H 01 B 1/00**
 (11) 10538
 (21) **2000-11147**
 (22) 06.09.2000
 (47) 27.10.2000
 (73) BENDA Břetislav Doc. Ing. DrSc., Praha, CZ;
 BREZÍK Jiří Ing., Červený Újezd, CZ;
 (72) Benda Břetislav Doc. Ing. DrSc., Praha, CZ;
 Brezík Jiří Ing., Červený Újezd, CZ;
 (54) **Hliníkový materiál pro výrobu elektrických obvodů točivých elektrických strojů**
 (74) Míšek Václav Ing., Hřebečská 382, Buštěhrad, 27343;
- 7 (51) **C 23 C 14/50, C 03 C 17/09**
 (11) 10534
 (21) **2000-11037**
 (22) 02.08.2000
 (47) 27.10.2000
 (73) IRISA, VÝROBNÍ DRUŽSTVO, Vsetín, CZ;
 (72) Gajdošík Jan, Vsetín, CZ;
 Trtík Jaroslav, Vsetín, CZ;

- (54) **Přípravek pro upevňování skleněných polotovarů při výrobě vánočních ozdob určený zejména pro uložení ve vakuovém pokovovacím zařízení**
 (74) Dušková Hana Ing., Konviktská 5, Praha 1, 11000;
- 7 (51) **E 03 D 1/32, E 03 D 3/06**
 (11) 10511
 (21) **2000-11158**
 (22) 12.09.2000
 (47) 09.10.2000
 (73) ALCA PLAST, S.R.O., Praha, CZ;
 (72) Fabičovic František Ing., Břeclav, CZ;
 (54) **Napouštěcí ventil pro WC nádržky**
 (74) Dadej Leopold Ing., Na Valtické 6, Břeclav 4, 69141;
- 7 (51) **E 03 D 3/12, E 03 D 1/34**
 (11) 10512
 (21) **2000-11159**
 (22) 12.09.2000
 (47) 09.10.2000
 (73) ALCA PLAST, S.R.O., Praha, CZ;
 (72) Fabičovic František Ing., Břeclav, CZ;
 (54) **Splachovací ventil dvojitý**
 (74) Dadej Leopold Ing., Na Valtické 6, Břeclav 4, 69141;
- 7 (51) **E 04 B 1/68**
 (11) 10489
 (21) **2000-10922**
 (22) 26.06.2000
 (47) 09.10.2000
 (73) ELK A.S., Planá nad Lužnicí, CZ;
 (72) Kreyca Kurt, Purkersdorf, AT;
 (54) **Obložení styčných spár prefabrikovaných stěn montovaných domů z prefabrikovaných prvků**
 (74) Sedlák Jiří Ing., Pražská 58, České Budějovice, 37004;
- 7 (51) **E 04 C 2/36, E 04 C 2/34, E 04 C 2/00**
 (11) 10490
 (21) **2000-10923**
 (22) 26.06.2000
 (47) 09.10.2000
 (73) MRÁZ Milan, Vlachovo Březí, CZ;
 (72) Mráz Milan, Vlachovo Březí, CZ;
 (54) **Stěnový panel pro vnitřní použití**
 (74) Sedlák Jiří Ing., Pražská 58, České Budějovice, 37004;
- 7 (51) **E 04 F 13/14**
 (11) 10529
 (21) **1999-9514**
 (22) 06.05.1999
 (47) 27.10.2000
 (32) 07.05.1998, 06.05.1999
 (31) 1998/763, 1999AT/9900111
 (33) AT, WO
 (73) LINDENBERG GLASS-TILE GMBH, Arnoldstein, AT;
 (72) Setten Heimo, Villach, AT;
 (54) **Dlaždice**
 (74) Kühnel Egon, Oblá 56, Brno, 63400;
- 7 (51) **E 04 G 17/07, E 04 G 17/06, E 04 G 17/00**
 (11) 10487
 (21) **2000-10857**
 (22) 07.06.2000
 (47) 09.10.2000
 (73) KUPKA Pavel Ing., Frýdek-Místek, CZ;
 (72) Kupka Pavel Ing., Frýdek-Místek, CZ;
 (54) **Stavební svěrka pro bednění monolitických konstrukcí**
- 7 (51) **E 05 B 27/00**
- (11) 10516
 (21) **2000-11164**
 (22) 13.09.2000
 (47) 12.10.2000
 (73) HRABAL Lubomír, Brno, CZ;
 (72) Hrabal Lubomír, Brno, CZ;
 (54) **Zámková vložka**
 (74) Voda Karel, Bolzanova 13, Brno, 61800;
- 7 (51) **E 05 B 35/00, E 05 B 35/12, E 05 B 35/14**
 (11) 10481
 (21) **1999-9987**
 (22) 25.08.1999
 (47) 09.10.2000
 (32) 22.01.1999
 (31) 1999/0087
 (33) SK
 (73) SÝKORA Jozef, Bratislava, SK;
 MIKUŠ Ladislav, Bratislava, SK;
 (72) Sýkora Jozef, Bratislava, SK;
 Janovec Ján, Ružomberok-Biely Potok, SK;
 Mikuš Ladislav, Bratislava, SK;
 (54) **Uzavírací systém**
 (74) Kendereški Dušan, Lidická 51, Brno, 60200;
- 7 (51) **E 05 B 65/12, E 05 B 65/18, E 05 B 65/20**
 (11) 10518
 (21) **2000-11179**
 (22) 15.09.2000
 (47) 12.10.2000
 (73) BRANO A. S., Hradec nad Moravicí, CZ;
 Chovanec Stanislav, Velké Hoštice, CZ;
 Dostál Vladimír Ing., Opava, CZ;
 (54) **Zabezpečení automobilového zámku, zejména zámku bočních dveří, proti neoprávněnému otevření**
 (74) Pospíšil Karel Ing., Plzeňská 218, Praha 5, 15000;
- 7 (51) **E 05 F 15/04, A 62 C 2/24**
 (11) 10498
 (21) **2000-10985**
 (22) 12.07.2000
 (47) 09.10.2000
 (32) 15.07.1999
 (31) 1999/W 109 863
 (33) PL
 (73) REWA SPOŁKA Z O.O., Błędowa Tyczyńska, PL;
 (72) Czarnota Zbygniew, Błędowa Tyczyńska, PL;
 (54) **Otevírací/uzavírací mechanismus kouřové klapky**
 (74) Smrčková Marie ing., Velflíkova 8, Praha 6, 16000;
- 7 (51) **F 04 C 29/00**
 (11) 10526
 (21) **2000-11184**
 (22) 18.09.2000
 (47) 18.10.2000
 (73) KUBÍČEK Karel, Šumperk, CZ;
 (72) Kubíček Karel, Šumperk, CZ;
 (54) **Sestava kompresoru s rotačními písty**
- 7 (51) **F 16 K 31/02**
 (11) 10505
 (21) **2000-11121**
 (22) 31.08.2000
 (47) 09.10.2000
 (73) HYDROSYSTEM GROUP, A.S., Olomouc, CZ;
 (72) Spálený Alexander Ing., Velká Bystřice, CZ;
 Poledna František Ing., Olomouc, CZ;
 Neoral Zdeněk Ing., Olomouc, CZ;

- (54) **Napájecí zdroj, zejména pro ovládací elektromagnety ventilů pístových či plunžrových čerpadel**
 (74) Soukup Petr ing., Švédská 3, Olomouc, 77200;
- 7 (51) **F 16 K 5/00, F 16 K 5/06**
 (11) 10500
 (21) **2000-11022**
 (22) 25.07.2000
 (47) 09.10.2000
 (73) FMP S.R.O., Praha, CZ;
 (72) Machovec Pavel ing., Praha, CZ;
 (54) **Kulový uzávěr se svěrným spojem, zejména pro plynové rozvody**
 (74) Jíra Vladimír, Kovanecká 2112/18, Praha 9, 19000;
- 7 (51) **F 23 N 3/00**
 (11) 10484
 (21) **2000-10694**
 (22) 26.04.2000
 (47) 09.10.2000
 (73) ČERNÝ Otakar ing., Havířov, CZ;
 ČERNÝ Miroslav, Havířov, CZ;
 (72) Černý Otakar ing., Havířov, CZ;
 Černý Miroslav, Havířov, CZ;
 (54) **Spalovací zařízení**
- 7 (51) **F 28 F 1/10**
 (11) 10504
 (21) **2000-11105**
 (22) 28.08.2000
 (47) 09.10.2000
 (73) KORADO, A.S., Česká Třebová, CZ;
 (72) Hrdlička Tomáš ing., Česká Třebová, CZ;
 (54) **Otopné deskové těleso s přidávanou teplosměnnou plochou**
 (74) Voda Karel, Bolzanova 13, Brno, 61800;
- 7 (51) **F 41 C 33/00**
 (11) 10485
 (21) **2000-10739**
 (22) 09.05.2000
 (47) 09.10.2000
 (73) MARS SPOL. S.R.O., Jevíčko, CZ;
 (72) Christ Roman Ing., Jevíčko, CZ;
 (54) **Dvojfunkční pouzdro odstřelovací pušky**
- 7 (51) **F 42 B 8/00**
 (11) 10491
 (21) **2000-10935**
 (22) 28.06.2000
 (47) 09.10.2000
 (73) MINISTERSTVO OBRANY ČR, Praha, CZ;
 (72) Klacek Rudolf, Nemojany, CZ;
 (54) **Zařízení k imitaci výstřelu**
- 7 (51) **G 01 V 15/00**
 (11) 10541
 (21) **2000-11230**
 (22) 03.10.2000
 (47) 27.10.2000
 (73) ECR - CZ, S.R.O., Blansko, CZ;
 (72) Koukal Jiří, Blansko, CZ;
 (54) **Zařízení pro bezpečnostní označování vozidel a jejich identifikaci**
 (74) Jandová Marie Ing., Nerudova 1095, Kuřim, 66434;
- 7 (51) **G 05 B 19/042**
 (11) 10482
 (21) **2000-10300**
 (22) 08.07.1998
 (47) 09.10.2000
- (32) 19.07.1997
 (31) 1997/19731086
 (33) DE
 (73) SATRONIC AG, Dielsdorf, CH;
 (72) Mezger Roland, Gaechlingen, CH;
 Blanc René, Wilchingen, CH;
 Dähler Joel, Chur, CH;
- (54) **Elektronický zabezpečovací obvod**
 (74) Korejzová Zdeňka JUDr., Spálená 29, Praha 1, 11000;
- 7 (51) **G 06 K 19/10**
 (11) 10528
 (21) **1998-8316**
 (22) 20.07.1998
 (47) 27.10.2000
 (73) CENTRAL EUROPEAN DATA RESEARCH S.R.O., Praha, CZ;
 (72) Bárta Jan, Praha, CZ;
 (54) **Zařízení pro nákup a bezhotovostní úhradu zboží a služeb**
 (74) Reichel Pavel Ing., Lopatecká 14, Praha 4, 14700;
- 7 (51) **G 09 F 15/00**
 (11) 10506
 (21) **2000-11123**
 (22) 31.08.2000
 (47) 09.10.2000
 (73) HRUŠKA Stanislav, Hradec Králové, CZ;
 (72) Hruška Stanislav, Hradec Králové, CZ;
 (54) **Sestava konstrukce pro upevnění reklamního podkladu**
 (74) Brykner Jan, Resslova 741, Hradec Králové, 50002;
- 7 (51) **G 09 F 19/00, G 09 F 13/42**
 (11) 10517
 (21) **2000-11175**
 (22) 14.09.2000
 (47) 12.10.2000
 (73) EFEKT, S.R.O., Praha, CZ;
 (72) Líska Petr, Praha, CZ;
 (54) **Informační systém**
 (74) Vithous Roman Ing., Pavlíkova 605/12, Praha 4 - Kamýk, 14200;
- 7 (51) **G 09 F 7/00**
 (11) 10492
 (21) **2000-10943**
 (22) 29.06.2000
 (47) 09.10.2000
 (73) BIGBOARD PRAHA SPOL. S R.O., Praha, CZ;
 (72) Kisugite George, Praha, CZ;
 (54) **Reklamní panel s dvojitou stojinou**
- 7 (51) **G 09 F 7/00**
 (11) 10493
 (21) **2000-10944**
 (22) 29.06.2000
 (47) 09.10.2000
 (73) BIGBOARD PRAHA SPOL. S R.O., Praha, CZ;
 (72) Kisugite George, Praha, CZ;
 (54) **Reklamní panel s dvojitou šikmou stojinou**
- 7 (51) **H 01 B 11/12, H 01 B 11/18**
 (11) 10522
 (21) **2000-11081**
 (22) 14.08.2000
 (47) 18.10.2000
 (73) FIKES Milan ing., Praha, CZ;
 (72) Fikes Milan ing., Praha, CZ;
 (54) **Nizkofrekvenční kabel pro přenos elektroakustických a jiných podobných signálů**

- (74) Jíra Vladimír, Kovanecká 2112/18, Praha 9, 19000;
- 7 (51) **H 02 G 13/00, H 01 C 8/04**
(11) 10494
(21) **2000-10947**
(22) 30.06.2000
(47) 09.10.2000
(73) BROK Vladimír, Železný Brod, CZ;
(72) Brok Vladimír, Železný Brod, CZ;
(54) **Koaxiální přepět'ová ochrana**

Seznam majitelů zapsaných užitných vzorů

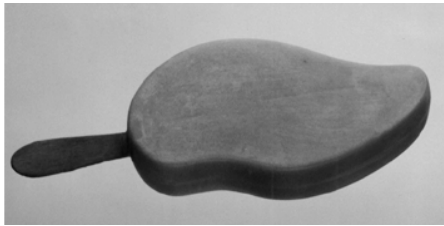
(73)	(11)	(51)	(73)	(11)	(51)
ALCA PLAST, S.R.O., Praha, CZ;	10511	E 03 D 1/32	HORNÁČEK Karol MUDr., Bratislava, SK;	10502	A 61 H 15/00
ALCA PLAST, S.R.O., Praha, CZ;	10512	E 03 D 3/12	HRABAL Lubomír, Brno, CZ;	10516	E 05 B 27/00
AŽD PRAHA S.R.O., Praha, CZ;	10510	B 61 L 1/02	HRUŠKA Stanislav, Hradec Králové, CZ;	10506	G 09 F 15/00
BENDA Břetislav Doc. Ing. DrSc., Praha, CZ;	10538	C 22 C 21/00	HYDROSYSTEM GROUP, A.S., Olomouc, CZ;	10505	F 16 K 31/02
BIGBOARD PRAHA SPOL. S R.O., Praha, CZ;	10492	G 09 F 7/00	H. NIEMEYER & CO. KG, Hörstel, DE;	10530	A 01 D 34/66
BIGBOARD PRAHA SPOL. S R.O., Praha, CZ;	10493	G 09 F 7/00	ING. PETR HOLOUŠ - TOREX, Jablonec nad Nisou, CZ;	10521	B 65 D 30/10
BRANO A. S., Hradec nad Moravicí, CZ;	10518	E 05 B 65/12	IRISA, VÝROBNÍ DRUŽSTVO, Vsetín, CZ;	10534	C 23 C 14/50
BREŽÍK Jiří Ing., Červený Újezd, CZ;	10538	C 22 C 21/00	KAPPA KARTON MORAVA, S.R.O., Žimrovice, CZ;	10507	A 45 C 3/04
BROK Vladimír, Železný Brod, CZ;	10494	H 02 G 13/00	KASÁČEK Karel, Mělník, CZ;	10488	B 32 B 11/06
CENTRAL EUROPEAN DATA RESEARCH S.R.O., Praha, CZ;	10528	G 06 K 19/10	KONDĚLKA Petr, Chotěvice, CZ;	10488	B 32 B 11/06
C P N SPOL. S R.O. VÝROBNÍ ZÁVOD ÚSTÍ NAD ORLICÍ, Hradec Králové, CZ;	10483	A 61 K 7/40	KOPEJTKO Želko, Plzeň, CZ;	10495	B 65 D 85/16
ČEPÍKOVÁ Miriam MUDr., Bratislava, SK;	10502	A 61 H 15/00	KOPEJTKOVÁ Alena, Plzeň, CZ;	10495	B 65 D 85/16
ČERNÝ Miroslav, Havířov, CZ;	10484	F 23 N 3/00	KORADO, A.S., Česká Třebová, CZ;	10504	F 28 F 1/10
ČERNÝ Otakar ing., Havířov, CZ;	10484	F 23 N 3/00	KRAUS Jindřich, Praha, CZ;	10531	A 61 K 7/16
DOHNAL Pavel, Loučka, CZ;	10539	A 47 C 31/00	KRÉZEK Miroslav, Praha, CZ;	10531	A 61 K 7/16
ECR - CZ, S.R.O., Blansko, CZ;	10541	G 01 V 15/00	KRPÁLEK Miloslav, Rybitví, CZ;	10537	A 47 L 13/16
EFEKT, S.R.O., Praha, CZ;	10517	G 09 F 19/00	KUBÍČEK Karel, Šumperk, CZ;	10526	F 04 C 29/00
ELK A.S., Planá nad Lužnicí, CZ;	10489	E 04 B 1/68	KUNST, SPOL. S R.O., Hranice, CZ;	10514	C 02 F 1/40
ETA A.S., Hlinsko, CZ;	10532	A 47 L 9/00	KUNST, SPOL. S R.O., Hranice, CZ;	10524	C 02 F 1/24
FIKES Milan ing., Praha, CZ;	10522	H 01 B 11/12	KUPKA Pavel Ing., Frýdek-Místek, CZ;	10487	E 04 G 17/07
FILO Bohumil Ing., Bratislava, SK;	10502	A 61 H 15/00	LINDENBERG GLASS-TILE GMBH, Arnoldstein, AT;	10529	E 04 F 13/14
FMP S.R.O., Praha, CZ;	10500	F 16 K 5/00	MARS SPOL. S.R.O., Jevíčko, CZ;	10485	F 41 C 33/00
GREGOR Aleš, Skřivany, CZ;	10520	B 65 B 31/04	MIKUŠ Ladislav, Bratislava, SK;	10481	E 05 B 35/00
HAVLOVÁ Klára, Hradec Králové, CZ;	10540	A 47 B 97/00	MINISTERSTVO OBRANY ČR, Praha, CZ;	10491	F 42 B 8/00

MORA AEROSPACE, A.S., Hlubočky-Mariánské Údolí, CZ;	10527	B 62 K 21/12
MORA AEROSPACE, A.S., Hlubočky-Mariánské Údolí, CZ;	10542	B 62 K 19/34
MRÁZ Milan, Vlachovo Březí, CZ;	10490	E 04 C 2/36
PADALÍK Vladislav, Praha, CZ;	10513	A 63 H 27/133
PIJAK Pavol ing., Praha, CZ;	10501	C 02 F 3/12
PIVOVAR ČERNÁ HORA, A.S., Černá Hora, CZ;	10533	A 23 L 2/00
POZDĚNA Ludvík, Praha, CZ;	10519	B 24 D 15/06
PROCHÁZKA Ivan, Praha, CZ;	10535	A 47 J 41/00
PROX T.E.C. SPOL. S R.O., Praha, CZ;	10501	C 02 F 3/12
REJMONT Jaroslav, Ústí u Staré Paky, CZ;	10540	A 47 B 97/00
REWA SPÓŁKA Z O.O., Błędowa Tyczyńska, PL;	10486	A 62 C 4/00
REWA SPÓŁKA Z O.O., Błędowa Tyczyńska, PL;	10498	E 05 F 15/04
SATRONIC AG, Dielsdorf, CH;	10482	G 05 B 19/042
SOLÁRIKOVÁ Ingrid, Košice, SK;	10499	A 63 F 9/08
SOUČEK Jiří ing. CSc., Praha, CZ;	10509	C 07 C 69/00
STARÝ Zdeněk, Brno, CZ;	10496	B 65 D 83/04
STEHLÍK Radek, Praha, CZ;	10536	B 44 F 1/00
STEHLÍK Vladimír, Praha, CZ;	10536	B 44 F 1/00
SÝKORA Jozef, Bratislava, SK;	10481	E 05 B 35/00
ŠLOF Alois, Brno, CZ;	10497	A 61 N 1/16
TRHLÍK František, Starý Plzenec, CZ;	10503	B 62 M 3/08
TUPEC František, Horní Radechová, CZ;	10525	B 24 C 3/02
UNEX, A.S., Uničov, CZ;	10515	B 65 G 23/04
VÍTKOVICE, A.S., Ostrava, CZ;	10523	C 02 F 3/12
VÍTKOVICE, A.S., Ostrava, CZ;	10508	B 61 F 5/38

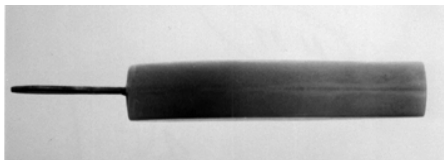
FG4Q**Zapsané průmyslové vzory**

29849	06-01
29850	11-01
29851	23-02
29852	09-01
29853	14-02
29854	14-99
29855	14-03
29856	09-01
29857	06-01
29858	12-16
29859	19-08
29860	19-08
29861	10-06
29862	19-08
29863	10-06
29864	09-01
29865	09-01
29866	01-01
29867	19-08
29868	07-01
29869	19-08
29870	09-01
29871	20-02
29872	03-01
29873	26-05
29874	08-08
29875	26-05
29876	19-08
29877	31-00
29878	26-01
29879	06-07
29880	07-05
29881	09-01
29882	09-03
29883	06-04
29884	22-06
29885	25-01
29886	20-01
29887	13-03
29888	19-02
29889	09-03
29890	03-01
29891	07-01
29892	19-01
29893	06-04
29894	09-01
29895	09-01
29896	07-01
29897	06-06
29898	11-05
29899	13-03
29900	05-06
29901	09-01
29902	06-01
29903	13-03
29904	02-04
29905	14-03
29906	02-04
29907	12-08
29908	12-07

- (51) **01-01**
 (11) 29866
 (21) 2000-32447
 (22) 27.04.2000
 (15) 11.10.2000
 (45) 11.10.2000
 (54) Nanuk
 (28) 1
 (32) 04.11.1999
 (31) 4 99 10 379.3
 (33) DE
 (73) SCHÖLLER LEBENSMITTEL GMBH & CO. KG,
 Nürnberg, DE;
 (72) Beer Richard, Nürnberg, DE;
 (55)



1.2



1.5

- (51) **02-04**
 (11) 29904
 (21) 2000-32550
 (22) 29.05.2000
 (15) 24.10.2000
 (45) 24.10.2000
 (54) Trackingová obuv
 (28) 1
 (73) OCELKA Vojtěch, Zlín, CZ;
 (72) Ocelka Vojtěch, Zlín, CZ;
 (55)



1.1

- (51) **02-04**
 (11) 29906
 (21) 2000-32532
 (22) 23.05.2000
 (15) 24.10.2000
 (45) 24.10.2000
 (54) Protiskluzové zařízení
 (28) 2
 (73) TECHNOMONT FRÝDEK-MÍSTEK, S.R.O.,
 Janovice, CZ;
 (72) Masný Milan, Janovice, CZ;
 Plaček Petr, Ludgeřovice, CZ;
 (55)



1.1



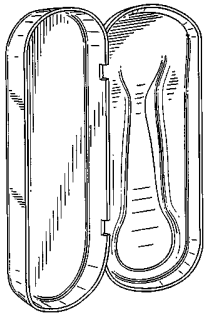
2.1

- (51) **03-01**
 (11) 29872
 (21) 2000-32234
 (22) 28.01.2000
 (15) 16.10.2000
 (45) 16.10.2000
 (54) Pouzdro na holicí strojek
 (28) 1
 (32) 29.07.1999
 (31) 29/108,565
 (33) US
 (73) THE GILLETTE COMPANY, Boston, MA, US;
 Shurtleff Jill Marie, South Boston, MA, US;
 (55)



1.1

(55)



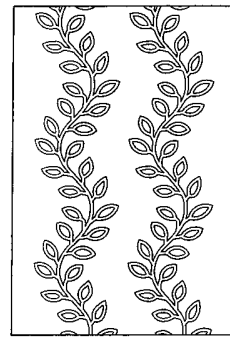
1.8

- (51) **03-01**
 (11) 29890
 (21) 2000-32407
 (22) 11.04.2000
 (15) 19.10.2000
 (45) 19.10.2000
 (54) Sportovní batoh
 (28) 1
 (73) KONEČNÝ Oldřich ing., Mysločovice, CZ;
 (72) Konečný Oldřich ing., Mysločovice, CZ;
 (55)



1.1

- (51) **05-06**
 (11) 29900
 (21) 1999-32175
 (22) 27.12.1999
 (15) 24.10.2000
 (45) 24.10.2000
 (54) Ozdobný papír
 (28) 1
 (32) 29.06.1999
 (31) 29/107,167
 (33) US
 (73) THE PROCTER & GAMBLE COMPANY,
 Cincinnati, OH, US;
 (72) Tressler Angela Groh, Mason, OH, US;

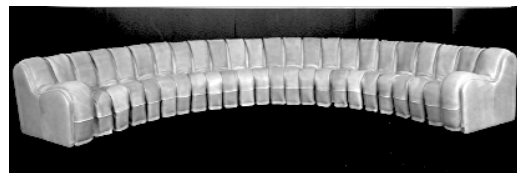


1.1

- (51) **06-01**
 (11) 29849
 (21) 1999-32150
 (22) 17.12.1999
 (15) 05.10.2000
 (45) 05.10.2000
 (54) Pohovky
 (28) 5
 (73) LÜTHY AG, Klingnau, CH;
 (72) Lüthy Ernst, Klingnau, CH;
 (55)



1.1



2.1



3.1



4.1



5.1

- (51) **06-01**
- (11) 29857
- (21) 2000-32574
- (22) 12.06.2000
- (15) 05.10.2000
- (45) 05.10.2000
- (54) Sedadlo cestujících
- (28) 1
- (73) KAROSA, A.S., Vysoké Mýto, CZ;
- (72) Kříčka Petr, Vysoké Mýto, CZ;
- Novotný Michal, Vysoké Mýto, CZ;
- (55)



1.1

- (51) **06-01**
- (11) 29902
- (21) 2000-32467
- (22) 02.05.2000
- (15) 24.10.2000
- (45) 24.10.2000
- (54) Čelo postele s mřížkou
- (28) 1
- (73) DOMESTAV S.R.O., Herálec, CZ;
- (72) Kasan Marek Ing., Brno, CZ;

(55)



1.1

- (51) **06-04**
- (11) 29883
- (21) 2000-32582
- (22) 16.06.2000
- (15) 16.10.2000
- (45) 16.10.2000
- (54) Nábytek
- (28) 19
- (73) TR ANTOŠ, S.R.O., Turnov, CZ;
- (72) Antoš Jiří, Svijanský Újezd, CZ;
- Zahradníček Jan, Praha, CZ;
- (55)



1.1



2.1



3.1



4.1



8.1



5.1



9.1



6.1



10.1



7.1



11.1



12.1



16.1



13.1



17.1



14.1



18.1



15.1



19.1

- (51) **06-04**
- (11) 29893
- (21) 2000-32517
- (22) 16.05.2000
- (15) 19.10.2000
- (45) 19.10.2000
- (54) Stylový nábytek
- (28) 3
- (73) TR ANTOŠ, S.R.O., Turnov, CZ;
- (72) Antoš Jiří, Pěnčín, CZ;
- Zahradníček Jan, Praha, CZ;
- (55)



1.1

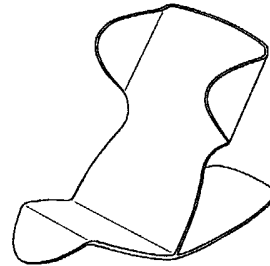


2.1



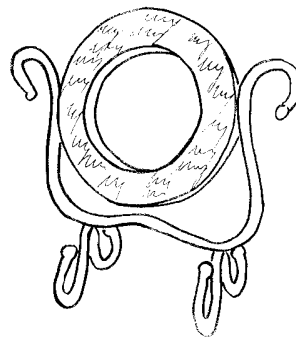
3.1

- (51) **06-06**
- (11) 29897
- (21) 2000-32583
- (22) 16.06.2000
- (15) 19.10.2000
- (45) 19.10.2000
- (54) Odkládací stojánek
- (28) 1
- (73) ŠÁFR Vladimír, Rokytnice v Orlických horách, CZ;
- (72) Šáfr Vladimír, Rokytnice v Orlických horách, CZ;
- (55)

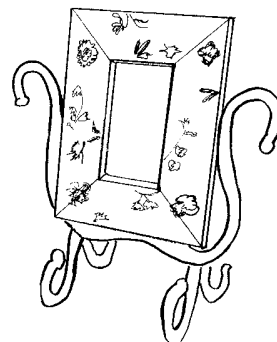


1.1

- (51) **06-07**
- (11) 29879
- (21) 2000-32482
- (22) 05.05.2000
- (15) 16.10.2000
- (45) 16.10.2000
- (54) Zrcátko
- (28) 2
- (73) CHAPELLIER-BORENSTEIN Marylene, Praha, CZ;
- (72) Chapellier-Borenstein Marylene, Praha, CZ;
- (55)



1.1



2.1

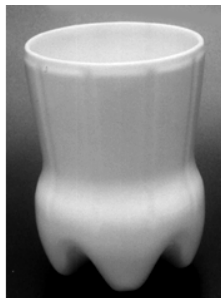
- (51) **07-01**
 (11) 29868
 (21) 2000-32647
 (22) 12.07.2000
 (15) 11.10.2000
 (45) 11.10.2000
 (54) Hrněk
 (28) 3
 (73) VELČOVSKÝ Maxim, Praha, CZ;
 (72) Velčovský Maxim, Praha, CZ;
 (55)



1.1



2.1



3.1

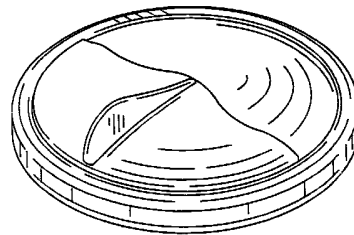
- (51) **07-01**
 (11) 29891
 (21) 2000-32429
 (22) 18.04.2000
 (15) 19.10.2000
 (45) 19.10.2000
 (54) Džbán
 (28) 1
 (73) LEIFHEIT AG, Nassau, DE;
 (72) Schüleln Rolf Günter, Singhofen, DE;

(55)

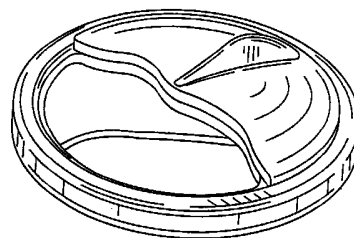


1.4

- (51) **07-01**
 (11) 29896
 (21) 2000-32560
 (22) 01.06.2000
 (15) 19.10.2000
 (45) 19.10.2000
 (54) Víko nádoby s otáčivě otevíratelnou částí
 (28) 1
 (32) 03.12.1999
 (31) 29/114,957
 (33) US
 (73) DART INDUSTRIES INC., Orlando, FL, US;
 (72) Demers Brian J., Nashville, TN, US;
 (55)



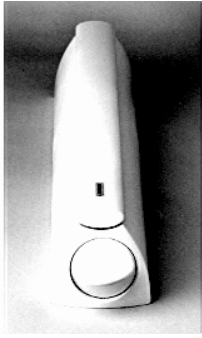
1.1



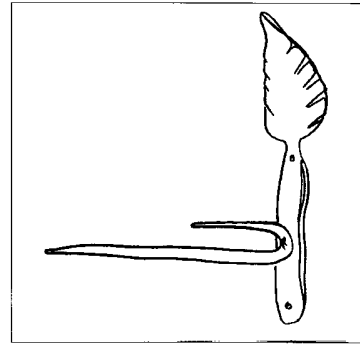
1.2

- (51) **07-05**
 (11) 29880
 (21) 2000-32506
 (22) 12.05.2000
 (15) 16.10.2000
 (45) 16.10.2000
 (54) Sušák s vytahovacími šňůrami
 (28) 1
 (32) 13.11.1999
 (31) 4 99 10 555.9
 (33) DE
 (73) LEIFHEIT AG, Nassau, DE;
 (72) Ohm Heinz Josef, Limburg, DE;

(55)



1.1



3.1

(51) **08-08**

(11) 29874

(21) 2000-32262

(22) 08.02.2000

(15) 16.10.2000

(45) 16.10.2000

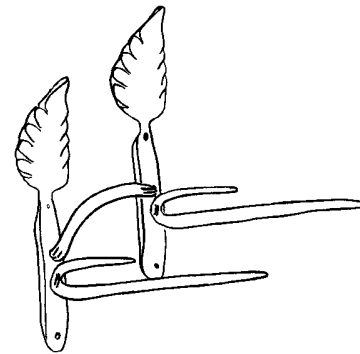
(54) Háčky

(28) 5

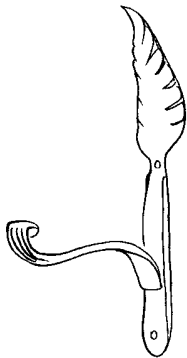
(73) CHAPPELLIER-BORENSTEIN Marylene, Praha, CZ;

(72) Chapellier-Borenstein Marylene, Praha, CZ;

(55)



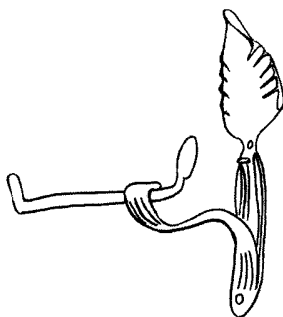
4.1



1.1



5.1



2.1

(51) **09-01**

(11) 29852

(21) 2000-32404

(22) 06.04.2000

(15) 05.10.2000

(45) 05.10.2000

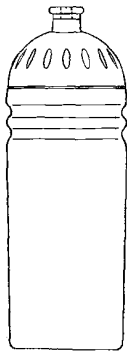
(54) Láhev pro sportovce

(28) 3

(73) R & B MĚDÍLEK, S.R.O., Žacléf, CZ;

(72) Mědílek Rastislav, Žacléf, CZ;

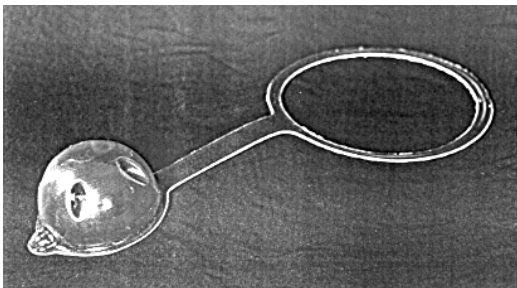
(55)



1.1



2.1



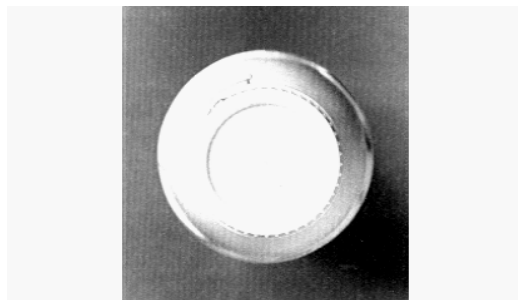
3.1

- (51) 09-01
- (11) 29856
- (21) 2000-32571
- (22) 09.06.2000
- (15) 05.10.2000
- (45) 05.10.2000
- (54) Láhev
- (28) 1
- (32) 13.12.1999
- (31) 997772
- (33) FR
- (73) SODIAAL INTERNATIONAL SOCIÉTÉ DE
DIFFUSION INTERNATIONALE AGRO-
ALIMENTAIRE, Paris, FR;
- (72) Jerome Cathy, Vincennes, FR;

(55)



1.1



1.2

- (51) 09-01
- (11) 29864
- (21) 1999-32010
- (22) 22.10.1999
- (15) 11.10.2000
- (45) 11.10.2000
- (54) Lahvička
- (28) 2
- (73) HENKEL KOMMANDITGESELLSCHAFT AUF
AKTIEN, Düsseldorf, DE;
- (72) Weltgen Paul-Otto, Hilden, DE;
Mühlhausen Hans Georg, Düsseldorf, DE;
- (55)



1.1



1.2



1.3



1.4



1.5



1.6



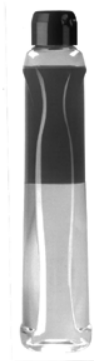
2.1



2.2



2.3



2.4



1.2



2.5



1.3



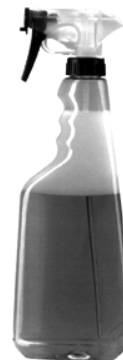
2.6

- (51) **09-01**
- (11) 29865
- (21) 1999-32063
- (22) 11.11.1999
- (15) 11.10.2000
- (45) 11.10.2000
- (54) Lahvička
- (28) 1
- (32) 11.05.1999
- (31) 993019
- (33) FR
- (73) SANOFI-SYNTHELABO, Paris, FR;
- (72) Cosson Didier, Paris, FR;
- (55)

- (51) **09-01**
- (11) 29870
- (21) 1999-32129
- (22) 10.12.1999
- (15) 16.10.2000
- (45) 16.10.2000
- (54) Lahvička
- (28) 1
- (32) 10.06.1999
- (31) 4 99 05 480.6
- (33) DE
- (73) HENKEL KOMMANDITGESELLSCHAFT AUF AKTIEN, Düsseldorf, DE;
- (72) Meine Georg Dr., Mettmann, DE;
- (55)



1.1



1.1



1.2



1.3



1.4



1.5



1.6

- (51) **09-01**
 (11) 29881
 (21) 2000-32533
 (22) 24.05.2000
 (15) 16.10.2000
 (45) 16.10.2000
 (54) Láhev na nealkoholické nápoje
 (28) 1
 (73) VETROPACK MORAVIA GLASS A.S., Kyjov, CZ;
 (72) Hradecký Jan Ing., Kyjov, CZ;
 Zavrtálek Petr Ing., Kyjov, CZ;
 Andryšek Josef, Žeravice, CZ;
 (55)



1.1

- (51) **09-01**
 (11) 29894
 (21) 2000-32535
 (22) 24.05.2000
 (15) 19.10.2000
 (45) 19.10.2000
 (54) Konzervová sklenice
 (28) 1
 (73) VETROPACK MORAVIA GLASS A.S., Kyjov, CZ;
 (72) Hradecký Jan, Kyjov, CZ;
 Zavrtálek Petr, Kyjov, CZ;
 Rosenbenger Miroslav, Kyjov, CZ;
 (55)



1.1

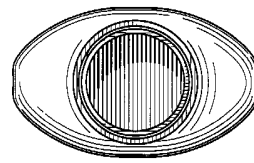
- (51) **09-01**
 (11) 29895
 (21) 2000-32536
 (22) 24.05.2000
 (15) 19.10.2000
 (45) 19.10.2000
 (54) Láhev na nealkoholické nápoje
 (28) 1
 (73) VETROPACK MORAVIA GLASS A.S., Kyjov, CZ;
 (72) Hradecký Jan, Kyjov, CZ;
 Strnad Tomáš, Kyjov, CZ;
 Rosenbenger Miroslav, Kyjov, CZ;

(55)

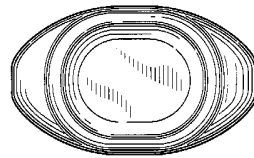


1.1

- (51) 09-01
- (11) 29901
- (21) 2000-32213
- (22) 20.01.2000
- (15) 24.10.2000
- (45) 24.10.2000
- (54) Stlačitelná nádoba
- (28) 1
- (32) 22.07.1999
- (31) 29/108,209
- (33) US
- (73) BESTFOODS, Englewood Cliffs, NJ, US;
- (72) Preston Thomas, Nanuet, NY, US;
- (55)

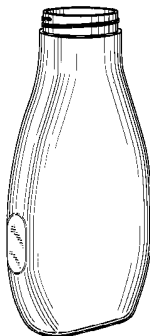


1.4



1.5

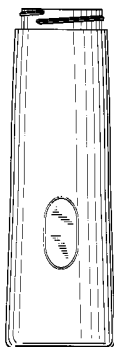
- (51) 09-03
- (11) 29882
- (21) 2000-32557
- (22) 01.06.2000
- (15) 16.10.2000
- (45) 16.10.2000
- (54) Obal na sýr
- (28) 1
- (73) FROMAGERIE GUILLOTEAU, Pelussin, FR;
- (72) Escales Gerard, Pelussin, FR;
- (55)



1.1



1.1

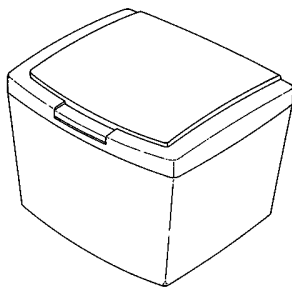


1.3



1.3

- (51) **09-03**
 (11) 29889
 (21) 2000-32371
 (22) 24.03.2000
 (15) 19.10.2000
 (45) 19.10.2000
 (54) Zásobník
 (28) 1
 (32) 04.10.1999
 (31) 2087125
 (33) GB
 (73) THE PROCTER & GAMBLE COMPANY,
 Cincinnati, OH, US;
 (72) Ashiwa Akiko, Kobe, JP;
 Yoshida Masumi, Nishinomiya, JP;



1.1

- (51) **10-06**
 (11) 29861
 (21) 2000-32712
 (22) 16.08.2000
 (15) 09.10.2000
 (45) 09.10.2000
 (54) Dopravní značka
 (28) 1
 (73) KUŘÁK Jan, Litvínov, CZ;
 KNÍŽEK Oldřich Ing., Praha, CZ;
 (72) Kuřák Jan, Litvínov, CZ;
 Knížek Oldřich Ing., Praha, CZ;



1.1

- (51) **10-06**
 (11) 29863
 (21) 2000-32755
 (22) 11.09.2000
 (15) 09.10.2000
 (45) 09.10.2000
 (54) Dopravní značka
 (28) 4
 (73) KUŘÁK Jan, Litvínov, CZ;
 KNÍŽEK Oldřich Ing., Praha, CZ;
 (72) Kuřák Jan, Litvínov, CZ;
 Knížek Oldřich Ing., Praha, CZ;

(55)



1.1



2.1



3.1



4.1

- (51) **11-01**
 (11) 29850
 (21) 2000-32296
 (22) 18.02.2000
 (15) 05.10.2000
 (45) 05.10.2000
 (54) Skleněný bižuterní doplněk
 (28) 1
 (73) LUKEŠ Vladimír, Jablonec n.N., CZ;
 (72) Lukeš Vladimír, Jablonec n.N., CZ;

(55)



1.1



2.1

(51) **11-05**

(11) 29898

(21) 2000-32600

(22) 21.06.2000

(15) 19.10.2000

(45) 19.10.2000

(54) Vánoční ozdoba

(28) 2

(73) ADELANTE, S.R.O., Liberec, CZ;

(72) Procházka Jiří, Liberec, CZ;

(55)



1.1



2.1

(51) **12-07**

(11) 29908

(21) 2000-32604

(22) 22.06.2000

(15) 24.10.2000

(45) 24.10.2000

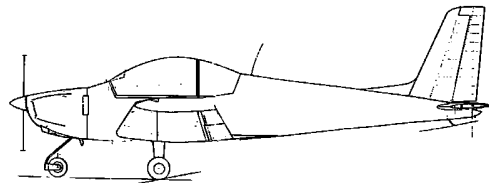
(54) Lehký sportovní letoun

(28) 2

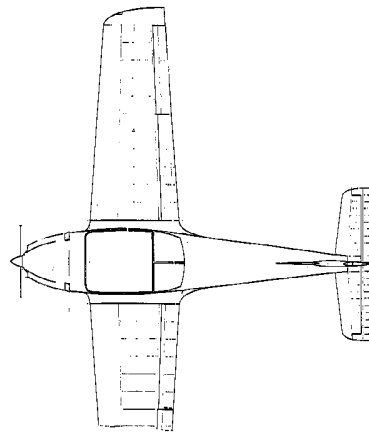
(73) PACKO Eudovít Ing., Praha, CZ;

(72) Packo Eudovít Ing., Praha, CZ;

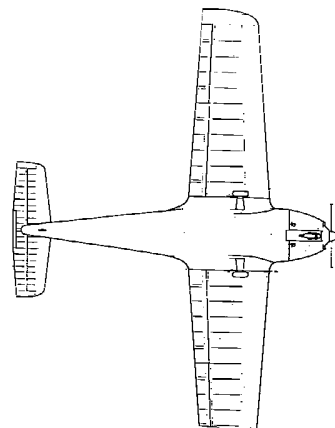
(55)



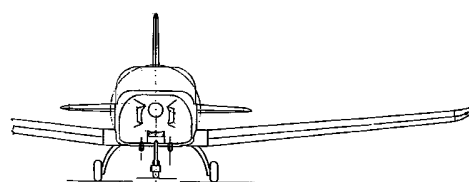
1.1



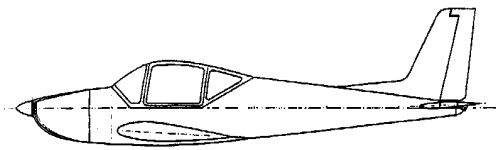
1.2



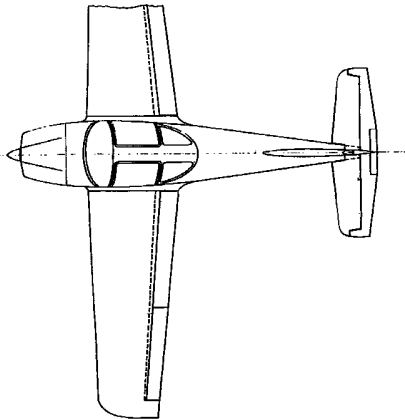
1.3



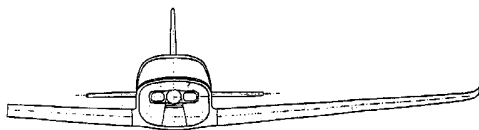
1.4



2.1



2.2



2.3

- (51) **12-08**
 (11) 29907
 (21) 2000-32568
 (22) 09.06.2000
 (15) 24.10.2000
 (45) 24.10.2000
 (54) Autobus
 (28) 1
 (73) SOR LIBCHAVY, SPOL. S R.O., Libchavy, CZ;
 (72) Černý Jan ing., Vysoké Mýto, CZ;
 (55)



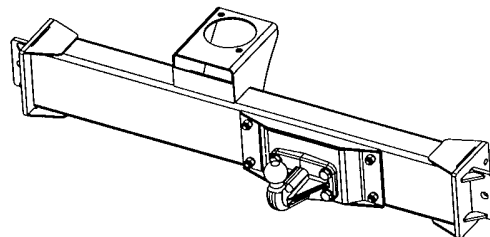
1.1

- (51) **13-03**
 (11) 29887
 (21) 1999-31482
 (22) 22.01.1999
 (15) 19.10.2000
 (45) 19.10.2000
 (54) Stojan
 (28) 2
 (32) 23.07.1998
 (31) 29/091,194
 (33) US
 (73) FOXBORO COMPANY, Foxboro, MA, US;
 (72) Rooyackers Albert, Norton, MA, US;
 Porter John M., Attleboro, MA, US;

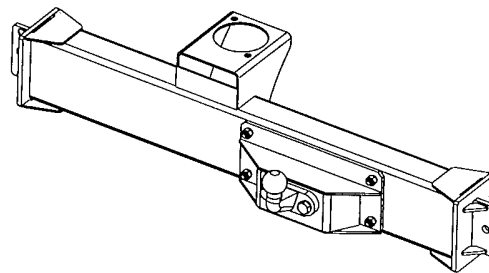


1.4

- (51) **12-16**
 (11) 29858
 (21) 2000-32575
 (22) 12.06.2000
 (15) 05.10.2000
 (45) 05.10.2000
 (54) Tažné zařízení
 (28) 2
 (73) SPORT JACHT PRAHA, SPOL. S R.O., Praha, CZ;
 (72) Vlnas Josef Ing., Praha, CZ;
 (55)

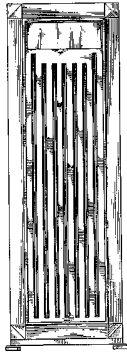


1.1



2.1

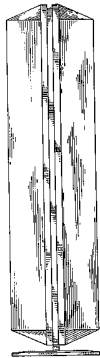
(55)



1.1



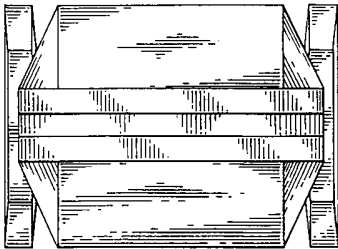
2.1



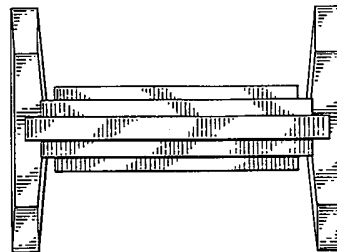
1.2



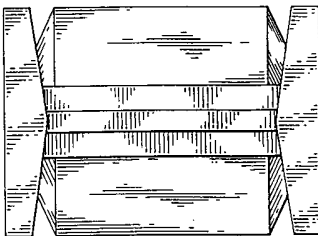
2.2



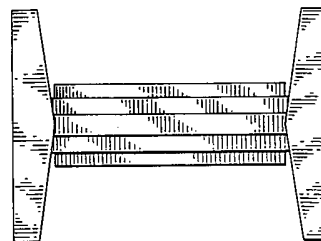
1.3



2.3

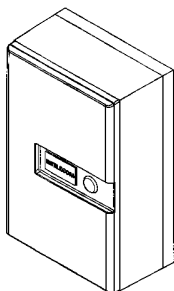


1.4

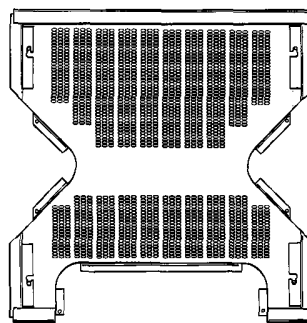


2.4

- (51) **13-03**
 (11) 29899
 (21) 1998-30977
 (22) 12.06.1998
 (15) 24.10.2000
 (45) 24.10.2000
 (54) Telekomunikační rozvaděč
 (28) 1
 (73) MICOS SPOL. S R. O., Prostějov, CZ;
 Hanyk František, Prostějov, CZ;
 (72)
 (55)



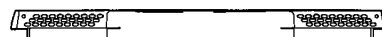
1.1



1.3

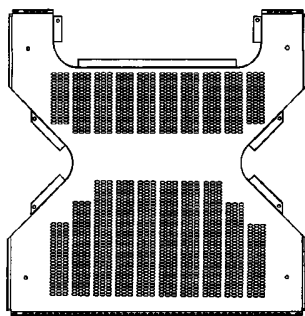


1.4



1.5

- (51) **13-03**
 (11) 29903
 (21) 2000-32530
 (22) 22.05.2000
 (15) 24.10.2000
 (45) 24.10.2000
 (54) Horní krycí deska pro skříň
 (28) 1
 (32) 24.11.1999
 (31) 2088348
 (33) GB
 (73) APW ELECTRONICS LIMITED, Chandlers Ford,
 GB;
 Foster Simon, Eastleigh, GB;
 (72)
 (55)



1.1



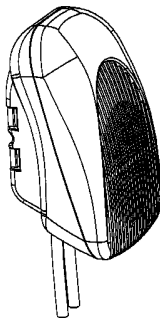
1.2

- (51) **14-02**
 (11) 29853
 (21) 2000-32431
 (22) 19.04.2000
 (15) 05.10.2000
 (45) 05.10.2000
 (54) Internetový automat
 (28) 1
 (73) PLOC Martin, Praha, CZ;
 PELIKÁN Ivan, Praha, CZ;
 (72) Ploc Martin, Praha, CZ;
 Pelikán Ivan, Praha, CZ;
 (55)

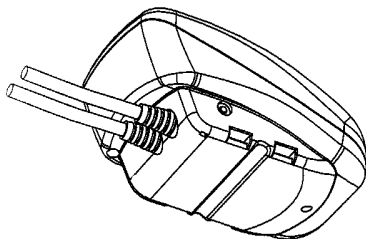


1.1

(51) **14-03**
 (11) 29855
 (21) 2000-32511
 (22) 15.05.2000
 (15) 05.10.2000
 (45) 05.10.2000
 (54) Hlasitě mluvící zařízení
 (28) 1
 (32) 07.02.2000
 (31) W-19415
 (33) PL
 (73) BURY SP. Z O.O., Rzeszów, PL;
 (72) Stanisław Paweł, Ropczyce, PL;
 (55)



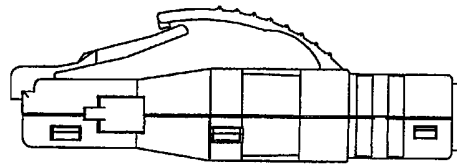
1.1



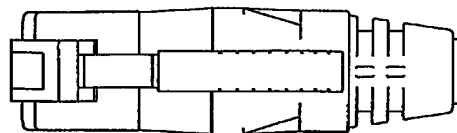
1.8

(51) **14-03**
 (11) 29905
 (21) 2000-32551
 (22) 29.05.2000
 (15) 24.10.2000
 (45) 24.10.2000
 (54) Telekomunikační a počítačová zástrčka
 (28) 1
 (32) 30.11.1999
 (31) 4 99 11 347.0
 (33) DE
 (73) KRONE GMBH, Berlin, DE;
 (72) Pein Hans-Jürgen, Berlin, DE;
 Mössner Frank, Berlin, DE;
 Gwiazdowski Michael, Berlin, DE;

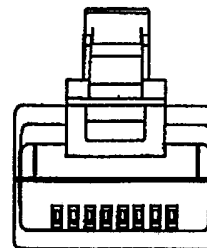
(55)



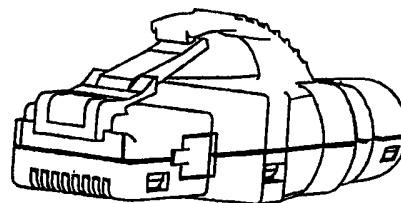
1.1



1.2



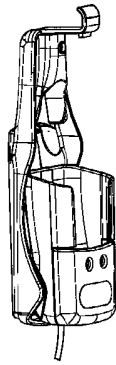
1.3



1.4

(51) **14-99**
 (11) 29854
 (21) 2000-32507
 (22) 15.05.2000
 (15) 05.10.2000
 (45) 05.10.2000
 (54) Univerzální držák pro mobilní telefon
 (28) 1
 (32) 07.02.2000
 (31) W-19419
 (33) PL
 (73) BURY SP. Z O.O., Rzeszów, PL;
 (72) Noworol Leszek, Rzeszów, PL;
 Stanisław Paweł, Ropczyce, PL;

(55)



1.1

- (51) 19-01
 (11) 29892
 (21) 2000-32514
 (22) 16.05.2000
 (15) 19.10.2000
 (45) 19.10.2000
 (54) Blahopřání s vloženou záložkou
 (28) 1
 (73) DITPO V.O.S., Uherský Brod, CZ;
 (72) Habermann Jan, Brno, CZ;
 (55)



1.1



1.2



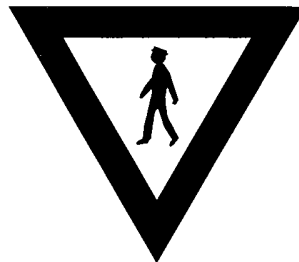
1.3

- (51) 19-02
 (11) 29888
 (21) 2000-32269
 (22) 10.02.2000
 (15) 19.10.2000
 (45) 19.10.2000
 (54) Lepicí tyčinka
 (28) 1
 (73) VOLF Miloslav Ing., České Budějovice, CZ;
 (72) Volf Miloslav Ing., České Budějovice, CZ;
 (55)



1.1

- (51) 19-08
 (11) 29859
 (21) 2000-32690
 (22) 07.08.2000
 (15) 09.10.2000
 (45) 09.10.2000
 (54) Etikety
 (28) 7
 (73) KUŘÁK Jan, Litvínov, CZ;
 KNÍŽEK Oldřich Ing., Praha, CZ;
 (72) Kuřák Jan, Litvínov, CZ;
 Knížek Oldřich Ing., Praha, CZ;
 (55)



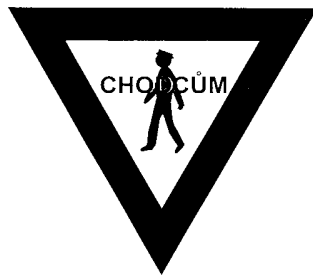
1.1



2.1



7.1



3.1

- (51) 19-08
- (11) 29860
- (21) 2000-32691
- (22) 07.08.2000
- (15) 09.10.2000
- (45) 09.10.2000
- (54) Etikety
- (28) 7
- (73) KUŘÁK Jan, Litvínov, CZ;
KNÍŽEK Oldřich Ing., Praha, CZ;
- (72) Kuřák Jan, Litvínov, CZ;
Knížek Oldřich Ing., Praha, CZ;
- (55)



4.1



1.1



5.1



2.1



6.1



3.1

(55)



4.1



5.1



6.1



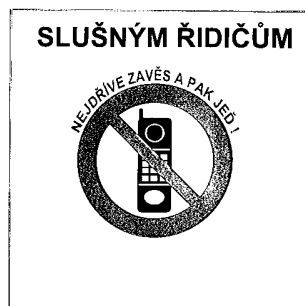
7.1



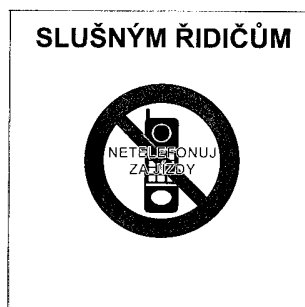
1.1



2.1



3.1



4.1

(51) 19-08

(11) 29862

(21) 2000-32729

(22) 28.08.2000

(15) 09.10.2000

(45) 09.10.2000

(54) Soubor etiket

(28) 4

(73) KUŘÁK Jan, Litvínov, CZ;

KNÍŽEK Oldřich Ing., Praha, CZ;

(72) Kuřák Jan, Litvínov, CZ;

Knížek Oldřich Ing., Praha, CZ;

- (51) 19-08
- (11) 29867
- (21) 2000-32485
- (22) 05.05.2000
- (15) 11.10.2000
- (45) 11.10.2000
- (54) Obtisk
- (28) 13
- (73) SKŘIVAN Daniel, Lanškroun, CZ;
- (72) Skřivan Daniel, Lanškroun, CZ;
- (55)



1.1



2.1



3.1



4.1



5.1



6.1



7.1



8.1



9.1

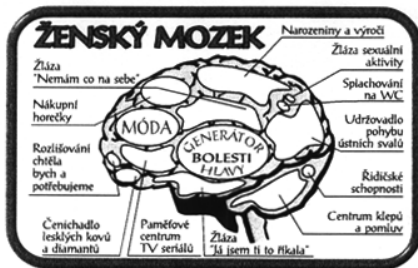
(55)



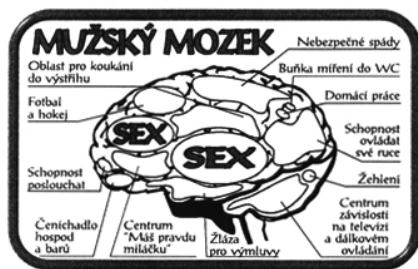
10.1



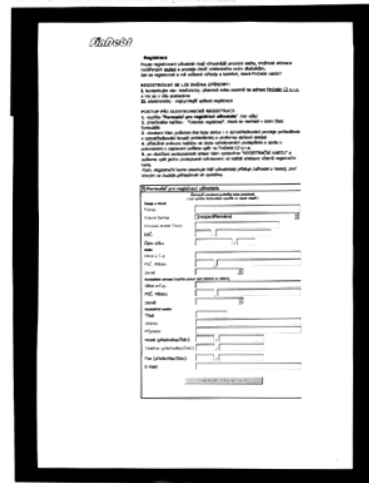
11.1



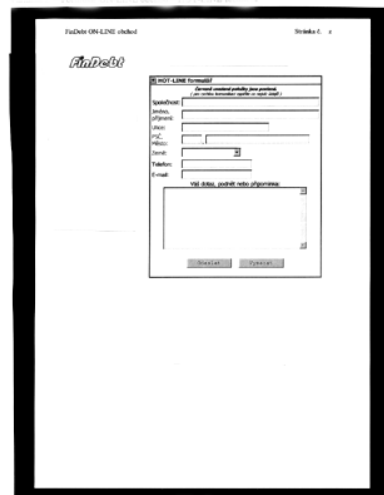
12.1



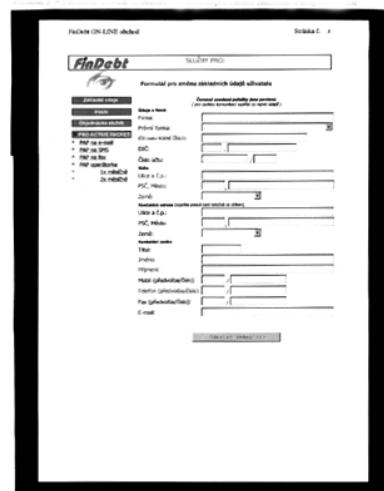
13.1



1.1



2.1

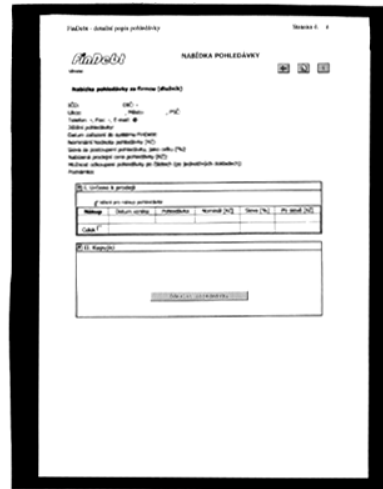


3.1

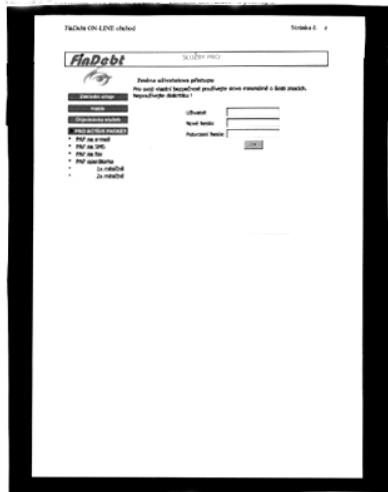
- (51) 19-08
- (11) 29869
- (21) 1999-31724
- (22) 21.05.1999
- (15) 16.10.2000
- (45) 16.10.2000
- (54) Soubor formulářů pro finanční operace
- (28) 14
- (73) PARÁK Martin, Kubšice, CZ;
- (72) Parák Martin, Kubšice, CZ;



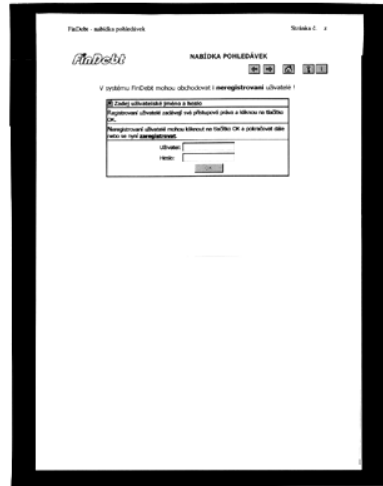
4.1



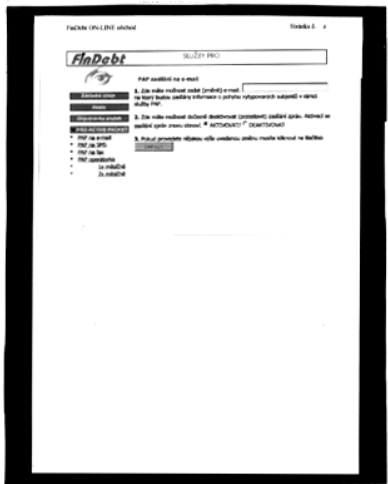
7.1



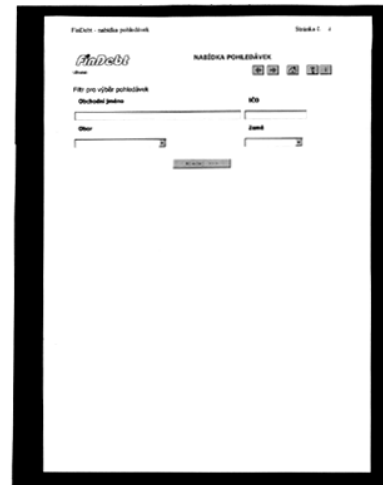
5.1



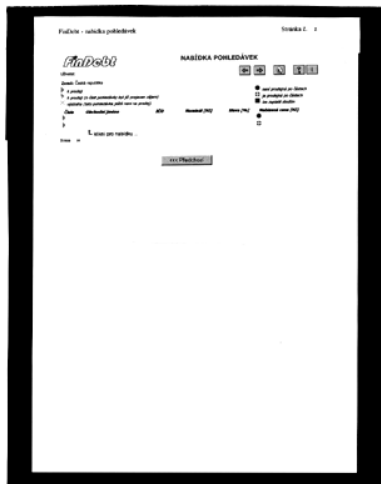
8.1



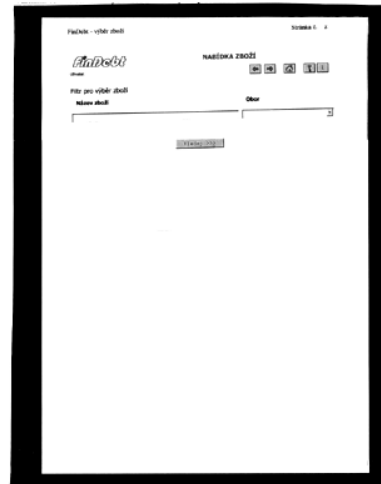
6.1



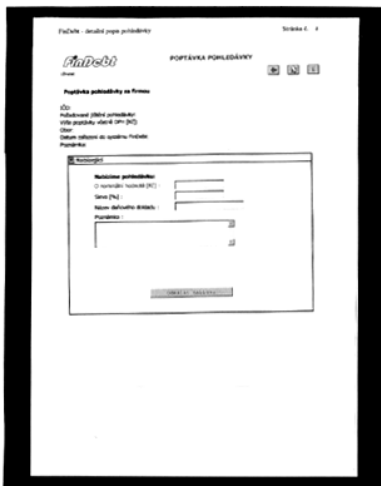
9.1



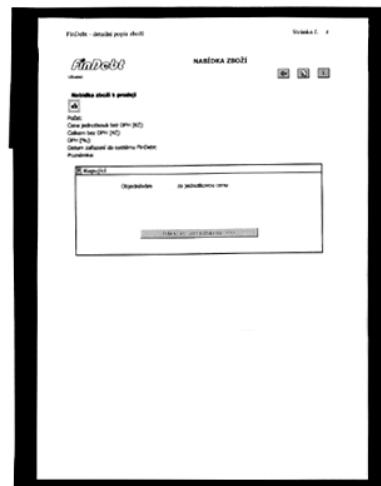
10.1



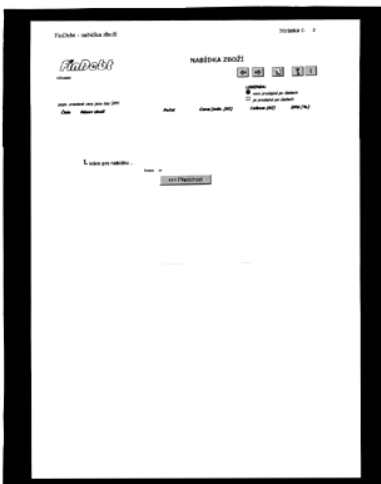
13.1



11.1



14.1

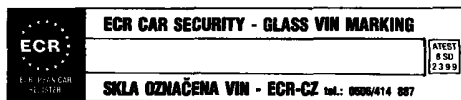


12.1

- (51) 19-08
- (11) 29876
- (21) 2000-32370
- (22) 24.03.2000
- (15) 16.10.2000
- (45) 16.10.2000
- (54) Sada prvků s číslem VIN vozidla
- (28) 6
- (73) ECR - CZ, S.R.O., Blansko, CZ;
- (72) Koukal Jiří, Blansko, CZ;
- (55)

WAUZZZ3DZVA029806

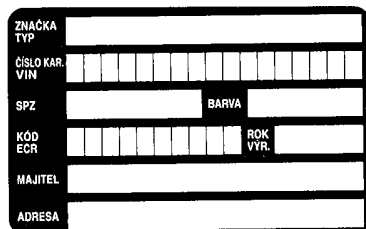
1.1



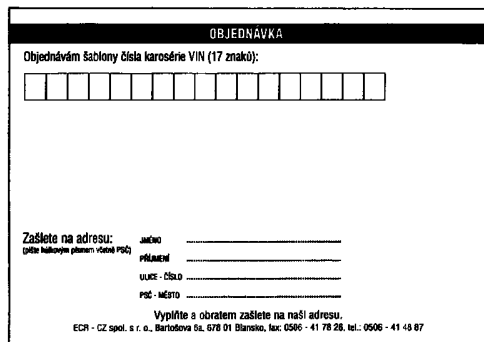
2.1



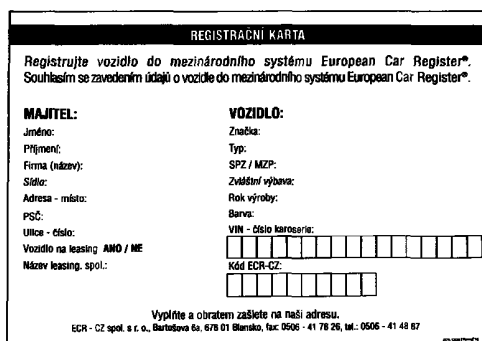
3.1



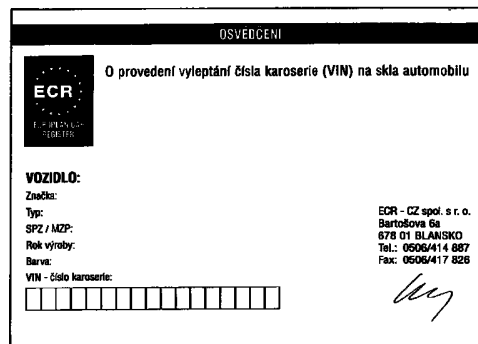
3.2



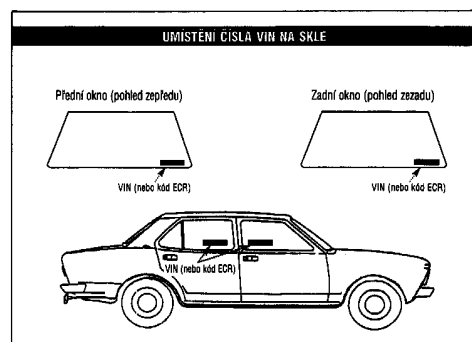
4.1



5.1



6.1



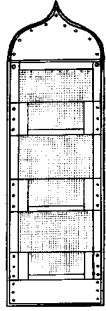
6.2

- (51) 20-01
- (11) 29886
- (21) 1999-32151
- (22) 17.12.1999
- (15) 19.10.2000
- (45) 19.10.2000
- (54) Čelní strana nápojevého automatu
- (28) 1
- (32) 05.07.1999
- (31) OM/048059
- (33) WO
- (73) ALOIS DALLMAYR KG, Mnichov, DE;
- (72) Dallmayr Alois, Mnichov, DE;
- (55)



1.1

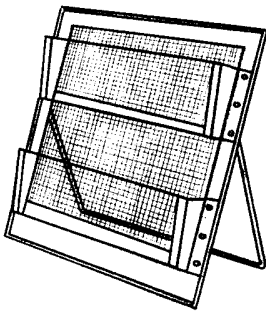
- (51) 20-02
 (11) 29871
 (21) 2000-32207
 (22) 19.01.2000
 (15) 16.10.2000
 (45) 16.10.2000
 (54) Prodejní vybavení
 (28) 3
 (73) CHAPPELLIER-BORENSTEIN Marylene, Praha, CZ;
 (72) Chapellier-Borenstein Marylene, Praha, CZ;
 (55)



1.1



1.2

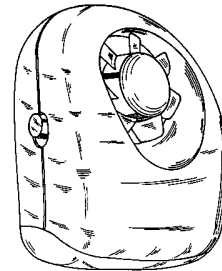


2.1

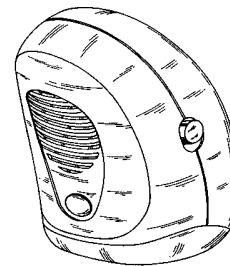


3.1

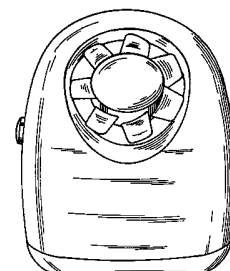
- (51) 22-06
 (11) 29884
 (21) 1999-32146
 (22) 16.12.1999
 (15) 19.10.2000
 (45) 19.10.2000
 (54) Rozptylovač insekticidu
 (28) 2
 (32) 01.07.1999
 (31) 29/107,334
 (33) US
 (73) S.C. JOHNSON & SON, INC., Racine, WI, US;
 (72) Davis Brian T., Burlington, WI, US;
 (55)



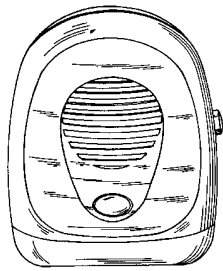
1.1



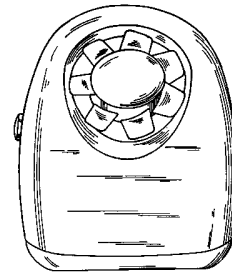
1.2



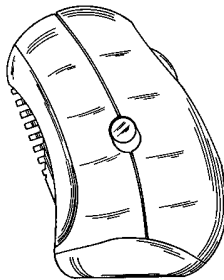
1.3



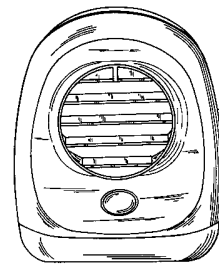
1.4



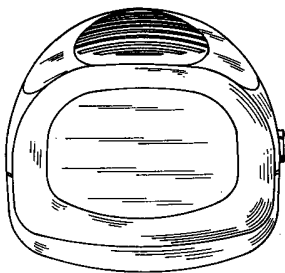
2.3



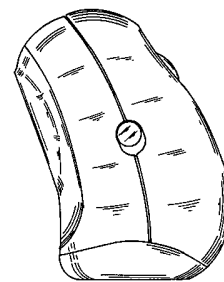
1.6



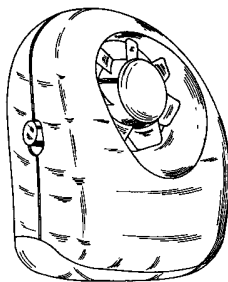
2.4



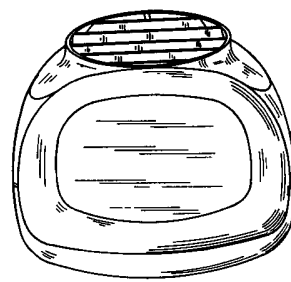
1.7



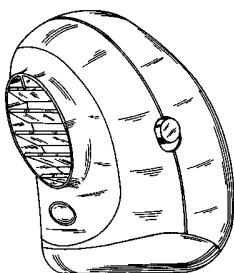
2.6



2.1



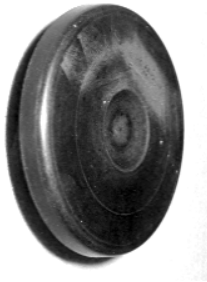
2.7



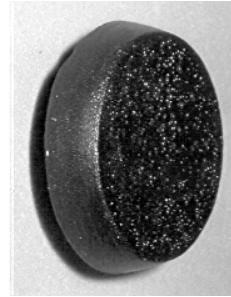
2.2

- (51) 23-02
- (11) 29851
- (21) 2000-32332
- (22) 08.03.2000
- (15) 05.10.2000
- (45) 05.10.2000
- (54) Zátka dřezová
- (28) 6
- (73) TUPEC František, Horní Radechová, CZ;
- (72) Tupec František, Horní Radechová, CZ;

(55)



1.1



3.2



1.2



4.1



2.1



4.2



2.2



5.1



3.1



5.2

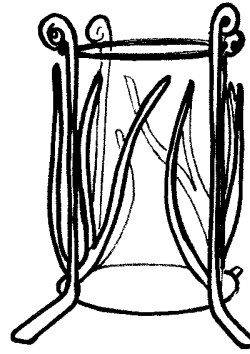


6.1



6.2

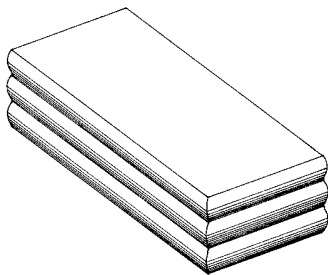
- (51) **26-01**
- (11) 29878
- (21) 2000-32479
- (22) 05.05.2000
- (15) 16.10.2000
- (45) 16.10.2000
- (54) Svícen
- (28) 1
- (73) CHAPPELLIER-BORENSTEIN Marylene, Praha, CZ;
- (72) Chapellier-Borenstein Marylene, Praha, CZ;
- (55)



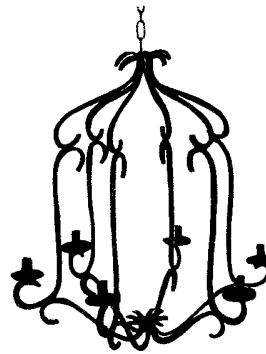
1.1

- (51) **25-01**
- (11) 29885
- (21) 1999-32018
- (22) 25.10.1999
- (15) 19.10.2000
- (45) 19.10.2000
- (54) Skleněná deska s tvarovaným okrajem
- (28) 1
- (32) 30.09.1999
- (31) 99 6012
- (33) FR
- (73) SAINT-GOBAIN VITRAGE, SOCIÉTÉ ANONYME,
Courbevoie, FR;
- (72) Saalburg Guillaume, Paris, FR;
- (55)

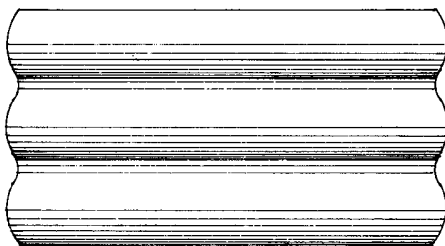
- (51) **26-05**
- (11) 29873
- (21) 2000-32259
- (22) 08.02.2000
- (15) 16.10.2000
- (45) 16.10.2000
- (54) Lustry
- (28) 2
- (73) CHAPPELLIER-BORENSTEIN Marylene, Praha, CZ;
- (72) Chapellier-Borenstein Marylene, Praha, CZ;
- (55)



1.1

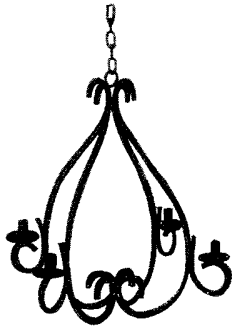


1.1



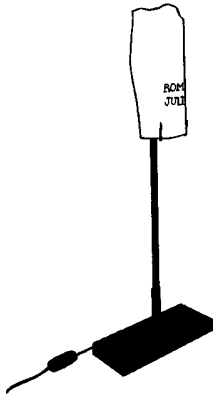
1.2

(55)



2.1

- (51) 26-05
 (11) 29875
 (21) 2000-32272
 (22) 11.02.2000
 (15) 16.10.2000
 (45) 16.10.2000
 (54) Stolní lampička
 (28) 1
 (73) CHAPPELLIER-BORENSTEIN Marylene, Praha, CZ;
 (72) Chapellier-Borenstein Marylene, Praha, CZ;
 (55)



1.1

- (51) 31-00
 (11) 29877
 (21) 2000-32384
 (22) 28.03.2000
 (15) 16.10.2000
 (45) 16.10.2000
 (54) Rektifikační kolona pěstitelské pálenice
 (28) 2
 (73) DESTILA, VÝROBNÍ DRUŽSTVO, Brno, CZ;
 (72) Zejda Miloslav Ing., Kraslice nad Oslavou, CZ;



1.1



2.2

Seznam majitelů zapsaných průmyslových vzorů

(73)	(11)	(51)	(73)	(11)	(51)
ADELANTE, S.R.O., Liberec, CZ;	29898	11-05	KRONE GMBH, Berlin, DE;	29905	14-03
ALOIS DALLMAYR KG, Mnichov, DE;	29886	20-01	KUŘÁK Jan, Litvínov, CZ;	29859	19-08
APW ELECTRONICS LIMITED, Chandlers Ford, GB;	29903	13-03	KUŘÁK Jan, Litvínov, CZ;	29860	19-08
BESTFOODS, Englewood Cliffs, NJ, US;	29901	09-01	KUŘÁK Jan, Litvínov, CZ;	29861	10-06
BURY SP. Z O.O., Rzeszów, PL;	29855	14-03	KUŘÁK Jan, Litvínov, CZ;	29863	10-06
BURY SP. Z O.O., Rzeszów, PL;	29854	14-99	KUŘÁK Jan, Litvínov, CZ;	29862	19-08
CHAPELLIER-BORENSTEIN Marylene, Praha, CZ;	29871	20-02	LEIFHEIT AG, Nassau, DE;	29891	07-01
CHAPELLIER-BORENSTEIN Marylene, Praha, CZ;	29873	26-05	LEIFHEIT AG, Nassau, DE;	29880	07-05
CHAPELLIER-BORENSTEIN Marylene, Praha, CZ;	29878	26-01	LUKEŠ Vladimír, Jablonec n.N., CZ;	29850	11-01
CHAPELLIER-BORENSTEIN Marylene, Praha, CZ;	29879	06-07	LÜTHY AG, Klingnau, CH;	29849	06-01
CHAPELLIER-BORENSTEIN Marylene, Praha, CZ;	29874	08-08	MICOS SPOL. S R. O., Prostějov, CZ;	29899	13-03
CHAPELLIER-BORENSTEIN Marylene, Praha, CZ;	29875	26-05	OCELKA Vojtěch, Zlín, CZ;	29904	02-04
DART INDUSTRIES INC., Orlando, FL, US;	29896	07-01	PACKO Ludovít Ing., Praha, CZ;	29908	12-07
DESTILA, VÝROBNÍ DRUŽSTVO, Brno, CZ;	29877	31-00	PARÁK Martin, Kubšice, CZ;	29869	19-08
DITIPO V.O.S., Uherský Brod, CZ;	29892	19-01	PELIKÁN Ivan, Praha, CZ;	29853	14-02
DOMESTAV S.R.O., Herálec, CZ;	29902	06-01	PLOC Martin, Praha, CZ;	29853	14-02
ECR - CZ, S.R.O., Blansko, CZ;	29876	19-08	R & B MĚDÍLEK, S.R.O., Žacléř, CZ;	29852	09-01
FOXBORO COMPANY, Foxboro, MA, US;	29887	13-03	SAINT-GOBAIN VITRAGE, SOCIÉTÉ ANONYME, Courbevoie, FR;	29885	25-01
FROMAGERIE GUILLOTEAU, Pelussin, FR;	29882	09-03	SANOFI-SYNTHELABO, Paris, FR;	29865	09-01
HENKEL KOMMANDITGESELLSCHAFT AUF AKTIEN, Düsseldorf, DE;	29864	09-01	SCHÖLLER LEBENSMITTEL GMBH & CO. KG, Nürnberg, DE;	29866	01-01
HENKEL KOMMANDITGESELLSCHAFT AUF AKTIEN, Düsseldorf, DE;	29870	09-01	S.C. JOHNSON & SON, INC., Racine, WI, US;	29884	22-06
KAROSA, A.S., Vysoké Mýto, CZ;	29857	06-01	SKŘIVAN Daniel, Lanškroun, CZ;	29867	19-08
KNÍŽEK Oldřich Ing., Praha, CZ;	29859	19-08	SODIAAL INTERNATIONAL SOCIÉTÉ DE DIFFUSION INTERNATIONALE AGRO-ALIMENTAIRE, Paris, FR;	29856	09-01
KNÍŽEK Oldřich Ing., Praha, CZ;	29861	10-06	SOR LIBCHAVY, SPOL. S R.O., Libchavy, CZ;	29907	12-08
KNÍŽEK Oldřich Ing., Praha, CZ;	29863	10-06	SPORT JACHT PRAHA, SPOL. S R.O., Praha, CZ;	29858	12-16
KNÍŽEK Oldřich Ing., Praha, CZ;	29862	19-08	ŠÁFR Vladimír, Rokytnice v Orlických horách, CZ;	29897	06-06
KNÍŽEK Oldřich Ing., Praha, CZ;	29860	19-08	TECHNOMONT FRÝDEK-MÍSTEK, S.R.O., Janovice, CZ;	29906	02-04
KONEČNÝ Oldřich ing., Mysločovice, CZ;	29890	03-01	THE GILLETTE COMPANY, Boston, MA, US;	29872	03-01
			THE PROCTER & GAMBLE COMPANY, Cincinnati, OH, US;	29900	05-06

THE PROCTER & GAMBLE COMPANY, Cincinnati, OH, US;	29889	09-03
TR ANTOŠ, S.R.O., Turnov, CZ;	29893	06-04
TR ANTOŠ, S.R.O., Turnov, CZ;	29883	06-04
TUPEC František, Horní Radechová, CZ;	29851	23-02
VELČOVSKÝ Maxim, Praha, CZ;	29868	07-01
VETROPACK MORAVIA GLASS A.S., Kyjov, CZ;	29881	09-01
VETROPACK MORAVIA GLASS A.S., Kyjov, CZ;	29895	09-01
VETROPACK MORAVIA GLASS A.S., Kyjov, CZ;	29894	09-01
VOLF Miloslav Ing., České Budějovice, CZ;	29888	19-02

ÚŘEDNÍ ROZHODNUTÍ A OZNÁMENÍ

MK4A, MK4F Zánik patentů a autorských osvědčení uplynutím doby platnosti

(11)	(21)	Int.Cl.(51)	(11)	(21)	Int.Cl.(51)
250429	1985-7745	4/C 25 D 11/04			
251846	1985-7273	4/C 09 K 5/00			
252832	1985-7386	4/C 07 K 5/10			
257557	1985-7388	4/G 01 N 21/41			
258474	1985-7644	4/D 03 D 47/18			
262424	1985-7320	4/A 61 K 9/32			
270420	1985-7467	4/C 08 B 37/10			
270421	1985-7565	4/C 07 H 15/24			

MM4A, MM4F Zánik patentů a autorských osvědčení nezaplacením ročních poplatků

(11)	(21)	Int.Cl.(51)	(11)	(21)	Int.Cl.(51)
252617	1986-2542	4/C 07 C 69/16	280248	1991-906	6/C 07 D 409/06
255112	1986-1969	4/F 16 B 2/04	280590	1992-760	6/A 47 C 17/13
255667	1986-2589	4/B 22 C 1/06	280625	1991-891	6/A 61 H 1/02
255668	1986-2590	4/B 22 C 1/06	280652	1993-1979	6/F 02 B 25/26
256147	1986-2864	4/C 09 B 67/12	280782	1995-924	6/B 65 G 1/06
261383	1986-2789	4/B 24 B 9/08	280796	1992-780	6/C 07 D 487/04
261921	1987-2133	4/B 65 H 59/00	280808	1991-929	6/C 07 D 477/18
263768	1987-2512	4/D 01 H 7/20	280916	1992-979	6/H 04 R 7/02
264792	1987-2513	4/B 01 J 37/03	280933	1995-980	6/B 65 B 1/30
265888	1988-1688	4/F 01 L	280998	1995-945	6/B 60 B 1/06
265892	1988-2138	4/F 01 L	281236	1992-1200	6/H 04 R 9/06
267238	1988-2371	4/C 14 B 1/54	281574	1991-970	6/C 08 G 18/36
268128	1988-2061	4/B 62 D	281610	1993-2140	6/B 65 D 75/58
268132	1988-2121	4/C 09 D	281757	1991-799	6/H 04 N 5/04
268929	1987-1668	4/A 23 D 5/00	281761	1993-2135	6/A 61 L 15/24
270240	1988-2413	4/C 09 C 1/36	281798	1995-726	6/H 01 L 21/31
271122	1988-2563	5/B 01 D 3/12	281806	1991-1220	6/C 04 B 35/584
272480	1988-1705	5/B 01 J 20/18	281850	1996-242	6/C 09 D 7/12
273897	1989-1548	5/D 01 H 15/02	282048	1994-2420	6/C 07 C 237/26
273913	1989-2147	5/A 61 K 31/48	282054	1992-1135	6/C 07 D 498/04
274182	1988-2575	5/H 01 R 9/16	282196	1995-729	6/E 06 B 3/26
274247	1989-2144	5/A 61 K 31/557	282381	1995-699	6/B 64 D 27/26
274570	1988-2189	5/C 07 D 333/38	282382	1995-959	6/C 02 F 1/52
274589	1986-2636	5/C 25 B 11/08	282453	1995-648	6/A 01 D 89/00
275315	1990-1925	5/B 01 D 29/21	282564	1995-900	6/C 01 D 5/08
275436	1989-2145	5/A 61 K 47/00	282661	1995-651	6/C 09 K 3/32
275484	1990-1379	5/B 65 D 21/02	282918	1992-1018	6/B 21 D 51/26
276411	1989-1698	5/F 01 P 3/18	283246	1992-921	6/A 01 D 82/00
276790	1990-1478	5/A 61 K 31/557	283296	1995-771	6/C 07 D 239/50
277085	1990-1479	5/A 61 K 31/557	283378	1989-1565	6/C 25 B 11/04
277423	1988-1797	5/B 65 H 54/06	283399	1992-1111	6/C 07 D 471/04
278070	1988-1801	5/C 03 B 5/00	283601	1993-2190	6/C 07 K 14/65
278093	1990-1595	5/E 21 D 11/04	283672	1995-882	6/B 21 K 1/08
278277	1988-1875	5/C 12 N 1/20	283859	1992-958	6/B 65 D 88/52
278336	1991-734	5/B 01 D 33/00	283958	1994-2988	6/B 60 T 13/567
278352	1992-982	5/F 24 J 2/38	283994	1988-2474	6/F 27 D 1/04
278841	1992-814	5/B 61 H 1/00	284057	1990-1779	6/C 07 C 67/38
279164	1991-836	5/E 04 B 2/56	284070	1990-1816	6/B 23 Q 1/25
279541	1994-774	6/B 60 C 11/00	284112	1992-833	6/C 07 D 205/08
279956	1986-1891	6/F 27 B 9/12	284126	1993-2043	6/C 11 D 1/58
280057	1991-685	6/D 06 B 23/04	284134	1993-489	6/G 01 N 27/26
280178	1994-647	6/B 01 D 25/22	284253	1992-941	6/A 23 J 3/32

284275	1991-930	6/C 08 G 67/02
284447	1991-1065	6/C 07 D 417/14
284467	1994-665	6/B 03 B 9/06
284526	1995-896	6/A 61 F 5/14
284702	1996-3158	6/H 01 H 9/16
284855	1994-2863	6/C 07 D 503/00
284905	1991-902	6/C 08 K 5/00
284908	1995-897	6/D 04 B 1/18
284922	1991-903	6/C 08 L 5/00
284999	1994-2299	6/C 11 D 17/00
285255	1995-2824	6/A 61 K 31/785
285346	1995-982	6/B 66 C 1/44
285418	1995-2570	6/E 04 G 7/30
285449	1993-2683	6/C 12 P 13/04
285580	1994-2412	6/B 23 P 19/00
285677	1995-2507	6/B 01 D 39/20
286092	1991-1383	7/C 07 D 487/04
286095	1993-276	7/A 61 N 1/30
286103	1993-2566	7/G 01 N 21/19
286123	1994-3257	7/F 15 B 5/00
286124	1995-401	7/B 65 D 85/60
286159	1997-322	7/B 29 C 33/38
286178	1996-3798	6/C 10 B 53/00
286200	1993-1454	7/A 61 K 7/15
286206	1995-1129	7/F 04 D 29/12
286211	1998-1120	7/B 60 R 25/00
286213	1998-2330	7/E 01 D 19/08
286231	1990-2107	7/B 32 B 15/20

MK1K

Zánik užitečných vzorů uplynutím doby platnosti

(11)	(21)	Int.Cl.(51)	(11)	(21)	Int.Cl.(51)
362	1993-547	5/B 66 F 9/06	4745	1996-5177	6/B 65 H 18/10
372	1993-580	5/B 02 C 4/06	4758	1996-5098	6/B 05 C 13/00
409	1993-568	5/C 04 B 7/26	4760	1996-5106	6/G 08 B 13/22
441	1993-648	5/F 24 D 11/00	4761	1996-5107	6/F 42 B 10/38
442	1993-653	5/A 61 F 13/15	4762	1996-5123	6/F 21 L 11/00
448	1993-680	5/E 04 C 2/02	4763	1996-5132	6/F 16 B 9/02
464	1993-536	5/C 02 F 3/18	4764	1996-5161	6/F 16 L 55/172
465	1993-541	5/B 62 B 1/10	4765	1996-5162	6/F 24 H 3/08
466	1993-561	5/A 47 G 33/02	4766	1996-5166	6/B 24 D 5/14
469	1993-583	5/B 65 D 27/00	4782	1996-5117	6/A 23 L 1/217
585	1993-618	5/B 01 D 3/42	4784	1996-5137	6/A 63 C 5/00
586	1993-624	5/A 01 C 3/06	4786	1996-5154	6/E 03 F 3/04
686	1993-594	5/G 01 R 29/08	4787	1996-5195	6/F 21 V 21/06
1003	1993-620	5/E 03 D 1/32	4788	1996-5207	6/B 62 D 25/00
1006	1993-665	5/F 27 B 5/06	4793	1996-5003	6/F 41 J 1/12
1135	1993-567	5/B 05 B 1/04	4804	1996-5124	6/E 01 D 19/00
1396	1993-615	5/C 03 B 32/00	4806	1996-5138	6/F 27 B 3/02
2875	1993-678	6/D 04 C 3/14	4807	1996-5140	6/E 04 D 13/08
4628	1996-5004	6/B 64 D 17/54	4808	1996-5142	6/F 23 J 13/02
4691	1996-5104	6/B 62 D 25/00	4809	1996-5146	6/B 42 D 15/10
4704	1996-5095	6/E 02 D 29/14	4810	1996-5147	6/B 21 B 13/00
4705	1996-5096	6/E 02 D 29/14	4814	1996-5151	6/B 26 D 5/02
4706	1996-5118	6/A 63 H 33/04	4816	1996-5158	6/B 65 G 7/00
4707	1996-5125	6/A 23 K 1/18	4817	1996-5171	6/A 61 G 7/05
4726	1996-5102	6/H 02 K 5/136	4818	1996-5174	6/H 02 G 1/00
4727	1996-5103	6/H 02 J 11/00	4821	1996-5179	6/A 23 L 1/22
4729	1996-5120	6/A 61 G 7/05	4822	1996-5180	6/B 60 S 13/00
4730	1996-5133	6/A 63 C 11/02	4826	1996-5190	6/C 04 B 7/42
4732	1996-5145	6/B 23 K 37/00	4827	1996-5196	6/B 22 D 27/00
4733	1996-5153	6/A 01 J 7/02	4829	1996-5198	6/A 23 L 1/212
4744	1996-5101	6/A 23 L 1/22	4830	1996-5199	6/H 04 M 1/72

4831	1996-5204	6/B 65 D 90/10
4832	1996-5209	6/H 01 J 19/02
4833	1996-5212	6/E 05 B 37/00
4835	1996-5235	6/G 09 F 7/02
4836	1996-5240	6/A 61 K 31/62
4856	1996-5110	6/F 16 L 23/00
4857	1996-5111	6/F 16 L 23/00
4858	1996-5112	6/F 16 L 23/00
4859	1996-5113	6/F 16 L 23/00
4860	1996-5114	6/F 16 L 23/00
4861	1996-5130	6/B 65 D 90/04
4864	1996-5213	6/F 03 B 13/26
4866	1996-5216	6/C 03 C 17/06
4867	1996-5224	6/A 01 G 27/04
4868	1996-5237	6/A 01 K 97/10
4884	1996-5211	6/B 65 G 1/02
4902	1996-5139	6/B 23 K 9/02
4903	1996-5152	6/B 23 K 37/02
4904	1996-5189	6/B 22 D 41/12
4915	1996-5134	6/G 06 F 1/16
4932	1996-5122	6/A 62 C 13/62
4933	1996-5222	6/F 16 B 13/12
4936	1996-5278	6/D 04 B 15/06
4963	1996-5182	6/B 60 P 1/28
4964	1996-5201	6/B 01 D 39/02
4965	1996-5221	6/B 60 H 1/06
4978	1996-5353	6/B 60 R 25/00
4989	1996-5018	6/A 47 C 17/13
4990	1996-5105	6/B 21 J 13/02
4999	1996-5172	6/E 01 C 19/10
5029	1996-5128	6/A 47 G 7/00
5032	1996-5169	6/A 61 N 1/16
5033	1996-5170	6/B 26 D 1/01
5036	1996-5205	6/G 01 D 15/00
5037	1996-5219	6/B 65 D 90/02
5039	1996-5239	6/B 60 G 3/00
5080	1996-5156	6/A 47 G 19/22
5119	1996-5193	6/B 32 B 9/02
5120	1996-5223	6/E 04 H 17/16
5121	1996-5227	6/B 21 D 7/04
5147	1996-5141	6/E 04 D 13/08
5148	1996-5194	6/B 63 B 1/32
5195	1996-5093	6/G 02 C 3/02
5228	1996-5228	6/C 06 B 25/20
5253	1996-5116	6/G 08 G 1/16
5254	1996-5203	6/E 02 D 29/14
5282	1996-5097	6/A 23 G 3/00
5283	1996-5126	6/B 65 D 45/16
5284	1996-5159	6/B 65 D 1/06
5285	1996-5160	6/B 65 D 81/24
5286	1996-5238	6/C 04 B 35/101
5357	1996-5218	6/A 47 C 9/00
5358	1996-5230	6/F 01 D 5/08
5647	1996-5694	6/B 04 B 7/06
5804	1996-5092	6/G 09 B 19/06
7343	1998-7837	6/E 01 B 9/38
7395	1998-7951	6/F 42 B 12/80

MK4Q**Zánik průmyslových vzorů uplynutím doby ochrany**

(11)	(21)	Int.Cl.(51)	(11)	(21)	Int.Cl.(51)
22197	1990-23176	5/07-99.00	25602	1995-28260	6/15-01
25488	1995-28326	6/24-01	25648	1995-28303	6/10-06

25809	1995-28270	6/12-09
25914	1995-28311	6/09-09
25966	1995-28286	6/02-02
25981	1995-28284	6/02-04
26021	1995-28253	6/05-05
26082	1995-28256	6/11-02
26083	1995-28257	6/11-02
26084	1995-28294	6/01-01
26085	1995-28295	6/01-01
26101	1995-28282	6/06-01
26142	1995-28287	6/09-09
26164	1995-28312	6/23-03
26179	1995-28241	6/08-08
26181	1995-28315	6/25-01
26200	1995-28283	6/10-06
26216	1995-28252	6/06-01
26217	1995-28262	6/20-02
26218	1995-28263	6/18-04
26219	1995-28278	6/20-01
26220	1995-28279	6/12-11
26221	1995-28288	6/09-05
26222	1995-28290	6/20-03
26223	1995-28299	6/15-09
26241	1995-28261	6/12-05
26242	1995-28264	6/23-02
26243	1995-28320	6/06-04
26273	1995-28251	6/12-08
26274	1995-28274	6/25-01
26275	1995-28275	6/25-01
26276	1995-28276	6/25-01
26290	1995-28291	6/06-04
26291	1995-28322	6/25-01
26292	1995-28323	6/25-01
26293	1995-28324	6/25-01
26310	1995-28273	6/11-02
26325	1995-28271	6/06-06
26326	1995-28272	6/06-01
26327	1995-28277	6/16-06
26367	1995-28285	6/23-04
26368	1995-28301	6/30-09
26376	1995-28250	6/12-08
26377	1995-28325	6/06-04
26378	1995-28327	6/12-10
26379	1995-28328	6/22-06
26380	1995-28330	6/24-04
26398	1995-28305	6/08-06
26442	1995-28314	6/12-99
26547	1995-28296	6/20-02
26667	1995-28319	6/23-04
26761	1995-28310	6/28-03
26821	1995-28300	6/19-04

MC4Q**Výmaz průmyslového vzoru**

- (11) 26876
(21) 1996-29775
(22) 11.12.1996
(54) Profilová lišta
Datum výmazu 09.10.2000

Zápis licenčních smluv do patentového rejstříku pro nabyvatele

- (11) 274887
 (73) APF PRAHA, A.S., Kojetice, CZ;
 Nabyvatel: Ing. Jiří Albrecht CSc. - Průmyslová
 filtrace, Na vrcholu 30, 130 00 Praha 3
 Druh licence: nevýlučná
 Datum uzavření smlouvy: 29.09.2000
 Datum zápisu smlouvy: 30.10.2000
- (11) 274888
 (73) APF PRAHA, A.S., Kojetice, CZ;
 Nabyvatel: Ing. Jiří Albrecht CSc. - Průmyslová
 filtrace, Na vrcholu 30, 130 00 Praha 3
 Druh licence: nevýlučná
 Datum uzavření smlouvy: 29.09.2000
 Datum zápisu smlouvy: 30.10.2000
- (11) 274889
 (73) APF PRAHA, A.S., Kojetice, CZ;
 Nabyvatel: Ing. Jiří Albrecht CSc. - Průmyslová
 filtrace, Na vrcholu 30, 130 00 Praha 3
 Druh licence: nevýlučná
 Datum uzavření smlouvy: 29.09.2000
 Datum zápisu smlouvy: 30.10.2000
- (11) 276575
 (73) APF PRAHA, A.S., Kojetice, CZ;
 Nabyvatel: Ing. Jiří Albrecht CSc. - Průmyslová
 filtrace, Na vrcholu 30, 130 00 Praha 3
 Druh licence: nevýlučná
 Datum uzavření smlouvy: 29.09.2000
 Datum zápisu smlouvy: 30.10.2000
- (11) 277108
 (73) APF PRAHA, A.S., Kojetice, CZ;
 Nabyvatel: Ing. Jiří Albrecht CSc. - Průmyslová
 filtrace, Na vrcholu 30, 130 00 Praha 3
 Druh licence: nevýlučná
 Datum uzavření smlouvy: 29.09.2000
 Datum zápisu smlouvy: 30.10.2000

Zápis licenčních smluv do rejstříku průmyslových vzorů pro nabyvatele

- (11) 27608
 (73) DWEN CONSULTING LIMITED, London, GB;
 Nabyvatel: CAJS, s.r.o., Křížíkova 70, 180 00
 Praha 8
 Druh licence: nevýlučná
 Datum uzavření smlouvy: 04.10.2000
 Datum zápisu smlouvy: 25.10.2000

ND1K**První prodloužení doby platnosti zápisu užitého vzoru**

- | | |
|-------------------|------------------------------|
| (51) H 01 Q 23/00 | (73) Ježek Jiří, Kladno, CZ; |
| (11) 4935 | (54) Anténní rozvod |
| (21) 1996-5265 | |
| (22) 24.04.1996 | (51) E 21 D 11/28 |

(11)	5271	(51)	A 01 M 1/20, A 01 N 25/08
(21)	1996-5665	(11)	5498
(22)	21.08.1996	(21)	1996-5878
(73)	Marek Kazimír PhDr. CSc., Janovice, CZ; Doležal Jiří, Haviřov, CZ; Linhart Vlado, Haviřov - Šumbark, CZ; Suchanek Měčislav Ing., Karviná, CZ;	(22)	17.10.1996
(54)	Kovová rozpínka důlní výztuže	(73)	KAREL VOBORNÍK-TARAKAN-CZ- EKOLINE, Humpolec, CZ;
(51)	A 61 G 17/06, 17/00	(54)	Nástraha na likvidaci švábovitého hmyzu
(11)	5387	(51)	F 24 C 1/08, 1/14, F 28 F 9/20
(21)	1996-5832	(11)	5501
(22)	08.10.1996	(21)	1996-5896
(73)	ELPIS S.R.O., Praha, CZ;	(22)	22.10.1996
(54)	Jednorázový transportní vak pro zesnulé osoby	(73)	ŠAFEK Miroslav, Praha, CZ; OLIVERIUSOVÁ Miroslava ing., Praha, CZ; ŠAFKOVÁ Ludmila, Praha, CZ;
(51)	A 01 M 1/00, 5/00, 17/00	(54)	Úsporné sálavé topidlo
(11)	5407	(51)	E 05 D 1/04
(21)	1996-5841	(11)	5508
(22)	10.10.1996	(21)	1996-5940
(73)	KAREL VOBORNÍK-TARAKAN-CZ- EKOLINE, Humpolec, CZ;	(22)	04.11.1996
(54)	Ochranný kryt pro nástrahu na hmyz	(73)	SOUKUP Václav ing., Štáhlavice, CZ;
(51)	F 16 B 5/12, E 04 B 1/74	(54)	Středový závěs kyvného okenního křídla
(11)	5423	(51)	F 16 D 13/56
(21)	1996-5743	(11)	5572
(22)	12.09.1996	(21)	1996-5844
(73)	Rusnák Marián, Vyškov, CZ;	(22)	10.10.1996
(54)	Protihluková stěnová konstrukce	(73)	TRČKA Jiří, Brno, CZ;
(51)	G 09 F 7/18	(54)	Spojka, zejména pro závodní motocykly
(11)	5438	(51)	E 06 B 9/40
(21)	1996-5898	(11)	5578
(22)	23.10.1996	(21)	1996-5894
(73)	SILNIČNÍ STAVITELSTVÍ PRAHA A.S., Praha, CZ;	(22)	22.10.1996
(54)	Nosný závěs	(73)	SYSTRA S.R.O., Brno, CZ;
(51)	G 09 F 7/18	(54)	Zatemňovací zařízení
(11)	5439	(51)	B 66 F 19/00
(21)	1996-5899	(11)	5596
(22)	23.10.1996	(21)	1996-5842
(73)	SILNIČNÍ STAVITELSTVÍ PRAHA A.S., Praha, CZ;	(22)	10.10.1996
(54)	Závěsný úchyt	(73)	LOPOUR Josef, Brno, CZ;
(51)	A 61 F 5/01, 5/058	(54)	Tyč pro údržbu nadzemního elektrického vedení
(11)	5444	(51)	A 47 G 21/04
(21)	1996-5942	(11)	5597
(22)	05.11.1996	(21)	1996-5843
(73)	MEDIN A.S., Nové Město na Moravě, CZ;	(22)	10.10.1996
(54)	Patní dlaha pro vnitřní fixaci zlomenin patní kostí	(73)	POLYPLAST, S.R.O., Boleradice, CZ;
(51)	H 02 B 1/26	(54)	Lžice nabo vidlička z plastu
(11)	5462	(51)	D 06 Q 1/00, A 41 D 13/00, A 63 H 5/00
(21)	1996-5939	(11)	5609
(22)	04.11.1996	(21)	1996-6019
(73)	BREMA S.R.O., Praha, CZ;	(22)	26.11.1996
(54)	Skříň rozvaděče nízkého napětí	(73)	SV JABLONEC S.R.O., Jablonec nad Nisou, CZ;
(51)	E 02 B 9/00, 7/00, F 03 B 13/08, 13/10	(54)	Dětský textilní výrobek s hravou aplikací
(11)	5490	(51)	B 05 B 11/02
(21)	1996-5855	(11)	5612
(22)	11.10.1996	(21)	1996-6029
(73)	BUČINA Pavel Ing., Praha, CZ; NOLL Zdeněk, Praha, CZ;	(22)	27.11.1996
(54)	Malá vodní elektrárna pro jezy	(73)	ZDRŽAVA Karel, Frýdek-Místek, CZ;
(51)	G 08 B 13/14	(54)	Mechanický ruční rozprašovač
(11)	5493	(51)	G 01 J 5/00
(21)	1996-5861	(11)	5613
(22)	14.10.1996	(21)	1996-6031
(73)	REICH Jiří, Brno, CZ;	(22)	27.11.1996
(54)	Zařízení k zabezpečení zboží v prodejních	(73)	VOJENSKÝ TECHNICKÝ ÚSTAV POZEMNÍHO VOJSKA, Vyškov, CZ;
		(54)	Zařízení pro snímání teplotních polí
		(51)	B 66 D 1/56, 3/24
		(11)	5653

- (21) 1996-5751
 (22) 16.09.1996
 (73) KOEXPRO Ostrava a.s., Moravská Ostrava, CZ;
 (54) Koncové vypínání řetězového pneumatického kladkostroje
- (51) F 04 D 13/12
 (11) 5668
 (21) 1996-5992
 (22) 15.11.1996
 (73) CHLAPEC Jiří, Praha, CZ;
 (54) Násobič otáček
- (51) E 04 G 1/15, 1/14
 (11) 5688
 (21) 1996-5917
 (22) 31.10.1996
 (73) ROHÁČ Vladimír, Děčín, CZ;
 (54) Stavební lešení
- (51) A 01 G 23/06, B 27 L 1/00, 11/00
 (11) 5708
 (21) 1996-6051
 (22) 29.11.1996
 (73) LASKI, SPOL. S R.O., Smržice, CZ;
 (54) Zařízení k likvidaci pařezů
- (51) A 44 C 15/00
 (11) 5729
 (21) 1996-6161
 (22) 31.12.1996
 (73) AG PLUS SPOL. S R.O., Jablonec nad Nisou, CZ;
 (54) Ozdobný šatonový pás
- (51) C 03 B 25/10
 (11) 5924
 (21) 1996-5974
 (22) 12.11.1996
 (73) PRECIOSA A.S., Jablonec nad Nisou, CZ;
 (54) Chladicí zařízení
- (51) E 03 D 9/02
 (11) 10385
 (21) 2000-10939
 (22) 23.05.1996
 (73) HENKEL KOMMANDITGESELLSCHAFT AUF AKTIEN, Düsseldorf, DE;
 (54) Tělísko splachovacího záchodku pro kapalné nebo pastovité přípravky aktivních přísad

NDIK**Druhé prodloužení doby platnosti zápisu užitého vzoru**

- | | |
|--|---|
| (51) B 65 H 54/48 B 65 H 54/48 | (51) A 21 D 13/08, 8/04 |
| (11) 1119 | (11) 1330 |
| (21) 1993-1357 | (21) 1993-1508 |
| (22) 30.09.1993 | (22) 03.11.1993 |
| (73) ELITEX Červený Kostelec, a.s., Červený Kostelec, CZ; | (73) PEKÁRNÝ A CUKRÁRNÝ NÁCHOD, A.S., Náchod, CZ; |
| (54) Diferenciální odvalovací válec pro navijení kuželové cívky | (54) Pšeničný matečný kvásek |
| (51) B 65 D 67/00 | (51) E 06 B 5/16, 3/66 |
| (11) 1329 | (11) 1422 |
| (21) 1993-1507 | (21) 1993-1409 |
| (22) 03.11.1993 | (22) 12.10.1993 |
| (73) Franz Plasser Bahnbaumaschinen-Industriegesellscha ft m.b.H., Wien, AT; | (73) Gašper Michal ing., Batizovce, SK; |
| (54) Nakládací vůz pro ukládání sypkého materiálu | (54) Viacvrstvá protipožiarna sklenená výplň |
| | (51) G 09 F 7/02, 7/18 |
| | (11) 1468 |

- (21) 1993-1646
 (22) 07.12.1993
 (73) KADLEC Juraj Ing. arch., Brno, CZ;
 REALMEDIA S.R.O., Brno, CZ;
 (54) Nosič obrazového útvaru
- (51) C 10 L 1/02, 1/06, 1/16, 1/32
 (11) 1573
 (21) 1993-1519
 (22) 04.11.1993
 (73) Souček Jiří ing. CSc., Praha 5, CZ;
 (54) Palivová směs pro spalovací motory
- (51) G 21 C 19/02
 (11) 1636
 (21) 1993-1731
 (22) 21.12.1993
 (73) ČEZ, a.s., Praha 1, CZ;
 (54) Zařízení k těsnému oddělení kolektorů
 parogenerátoru od hlavního cirkulačního potrubí
 bloku VVER 1 000
- (51) A 61 G 17/00, 17/013
 (11) 1708
 (21) 1993-1477
 (22) 25.10.1993
 (73) Krátký Petr, Ústí nad Orlicí, CZ;
 Soušek Libor, Dolní Dobruč 602, CZ;
 (54) Rakev
- (51) B 65 D 30/10
 (11) 1951
 (21) 1993-1527
 (22) 09.11.1993
 (73) Východočeské papírny a. s., Lanškroun, CZ;
 (54) Dárkový kornout
- (51) B 60 R 17/00, F 16 N 13/06
 (11) 2065
 (21) 1994-2498
 (22) 31.05.1994
 (73) TATRA, a.s., Kopřivnice, CZ;
 (54) Zařízení k mazání uložení výkyvné vidle
 polonápravy
- (51) A 63 C 5/04, 5/044
 (11) 5817
 (21) 1996-6110
 (22) 07.10.1993
 (73) FISCHER GESELLSCHAFT M.B.H., Ried im
 Innkreis, AT;
 (54) Skluznice lyže, obzvláště lyže běžecké

ND4Q**První obnova doby ochrany průmyslového vzoru**

- | | |
|------------------------------------|-------------------------------|
| (51) 11-02 | (54) Tlumicí souprava |
| (11) 25558 | |
| (21) 1995-28577 | (51) 19-08 |
| (22) 14.08.1995 | (11) 26472 |
| (54) Nástavba interiérové fontánky | (21) 1995-28708 |
| | (22) 10.10.1995 |
| (51) 26-05 | (54) Štítek - pojištění |
| (11) 26068 | |
| (21) 1995-28403 | (51) 07-01 |
| (22) 23.05.1995 | (11) 26522 |
| (54) Lustr | (21) 1995-28649 |
| | (22) 12.09.1995 |
| (51) 14-99 | (54) Sada porcelánových nádob |
| (11) 26330 | |
| (21) 1995-28610 | (51) 11-02 |
| (22) 28.08.1995 | (11) 26544 |

(21)	1995-28767	(21)	1995-28903
(22)	02.11.1995	(22)	22.12.1995
(54)	Nástavby interiérové fontánky	(54)	Blistrový obal
(51)	04-02	(51)	14-03
(11)	26646	(11)	27975
(21)	1995-28744	(21)	1996-29001
(22)	25.10.1995	(22)	21.02.1996
(54)	Kartáček na zuby se stojánkem	(54)	Telefon
(51)	08-06		
(11)	26669		
(21)	1995-28696		
(22)	05.10.1995		
(54)	Nábytkové úchytky		
(51)	28-01		
(11)	26672		
(21)	1995-28794		
(22)	16.11.1995		
(54)	Farmaceutická tableta		
(51)	10-01		
(11)	26699		
(21)	1995-28738		
(22)	20.10.1995		
(54)	Stolní hodiny ve tvaru věže s orlojem		
(51)	24-04		
(11)	26754		
(21)	1995-28902		
(22)	22.12.1995		
(54)	Poduška pro uvolnění bolesti při menstruaci		
(51)	08-06		
(11)	26793		
(21)	1996-28918		
(22)	08.01.1996		
(54)	Kování bezpečnostního uzamykacího systému		
(51)	11-02		
(11)	26795		
(21)	1996-28948		
(22)	30.01.1996		
(54)	Osvětlená okenní dekorace s podstavcem		
(51)	10-06		
(11)	26930		
(21)	1995-28742		
(22)	25.10.1995		
(54)	Portálový nosič silničního značení		
(51)	19-08		
(11)	26935		
(21)	1995-28813		
(22)	22.11.1995		
(54)	Mzdový list		
(51)	25-01		
(11)	27192		
(21)	1996-28923		
(22)	12.01.1996		
(54)	Podlahový a obkladový prvek		
(51)	06-05		
(11)	27460		
(21)	1996-29575		
(22)	25.09.1996		
(54)	Školní lavice a školní židle		
(51)	23-03		
(11)	27532		
(21)	1995-28806		
(22)	20.11.1995		
(54)	Obsluhovací pole topných těles		
(51)	09-03		
(11)	27813		

ND4Q

Druhá obnova doby ochrany průmyslového vzoru

- (51) 07-01.01
 (11) 22387
 (21) 1991-24364
 (22) 24.05.1991
 (54) Porcelánový soubor reliefního tvaru
- (51) 24-01.02
 (11) 23077
 (21) 1990-23739
 (22) 29.10.1990
 (54) Ortodontické rovnítko

PD4A

Převod práv a ostatní změny majitelů patentů

- | | |
|--|--|
| (11) 277555
(21) 1991-3033
(73) MANEKO, SPOL. S R.O., Praha, CZ;
MANETECH, A.S., Praha, CZ; | (73) SEKUNDÄRROHSTOFF-
VERWERTUNGSZENTRUM SCHWARZE
PUMPE GMBH, Spreetal/OT Spreewitz, DE; |
| (11) 279584
(21) 1993-1447
(73) SEKUNDÄRROHSTOFF-
VERWERTUNGSZENTRUM SCHWARZE
PUMPE GMBH, Spreetal/OT Spreewitz, DE; | (11) 282078
(21) 1993-627
(73) EMAG MASCHINENFABRIK GMBH, Salach,
DE; |
| (11) 279862
(21) 1992-836
(73) SEKUNDÄRROHSTOFF-
VERWERTUNGSZENTRUM SCHWARZE
PUMPE GMBH, Spreetal/OT Spreewitz, DE; | (11) 282579
(21) 1994-2783
(73) SEKUNDÄRROHSTOFF-
VERWERTUNGSZENTRUM SCHWARZE
PUMPE GMBH, Spreetal/OT Spreewitz, DE; |
| (11) 280050
(21) 1992-3825
(73) SEKUNDÄRROHSTOFF-
VERWERTUNGSZENTRUM SCHWARZE
PUMPE GMBH, Spreetal/OT Spreewitz, DE; | (11) 283805
(21) 1994-888
(73) KRUPP ELASTOMERTECHNIK GMBH,
Hamburg, DE; |
| (11) 280247
(21) 1990-3597
(73) SEKUNDÄRROHSTOFF-
VERWERTUNGSZENTRUM SCHWARZE
PUMPE GMBH, Spreetal/OT Spreewitz, DE; | (11) 285059
(21) 1993-2087
(73) SEKUNDÄRROHSTOFF-
VERWERTUNGSZENTRUM SCHWARZE
PUMPE GMBH, Spreetal/OT Spreewitz, DE; |
| (11) 280363
(21) 1994-2321
(73) KRONE GMBH, Berlin, DE; | (11) 286729
(21) 1993-2088
(73) SEKUNDÄRROHSTOFF-
VERWERTUNGSZENTRUM SCHWARZE
PUMPE GMBH, Spreetal/OT Spreewitz, DE; |
| (11) 280385
(21) 1993-558
(73) SEKUNDÄRROHSTOFF-
VERWERTUNGSZENTRUM SCHWARZE
PUMPE GMBH, Spreetal/OT Spreewitz, DE; | (11) 286775
(21) 1997-2751
(73) STREIF BRANDSCHUTZ AG, Chur, CH; |
| (11) 280485
(21) 1994-2722
(73) MORA AEROSPACE, A.S., Hlubočky -
Mariánské Údolí, CZ; | |
| (11) 281282
(21) 1992-3857
(73) SEKUNDÄRROHSTOFF-
VERWERTUNGSZENTRUM SCHWARZE
PUMPE GMBH, Spreetal/OT Spreewitz, DE; | |
| (11) 281468
(21) 1995-904 | |

PD1K**Převod práv a ostatní změny majitelů užitných vzorů**

- (11) 4684
 (21) 1996-5054
 (73) SEDLÁČEK Jaroslav, Adamov, CZ;
 SEDLÁČEK Martin Ing., Adamov, CZ;
- (11) 5699
 (21) 1996-6010
 (73) ŠABLATUROVÁ Kamila, Mělník, CZ;
- (11) 6911
 (21) 1997-7289
 (73) FASILA S.R.O., Horní Čermná, CZ;
- (11) 8238
 (21) 1998-8819
 (73) DIAFRIKT, S.R.O., Potštejn, CZ;
- (11) 10267
 (21) 2000-10865
 (73) ING. PAVEL ONDŘICH RE-DI-GO, Střítež,
 CZ;

PD4Q**Převod práv a ostatní změny vlastníků průmyslových vzorů**

- (11) 26882
 (21) 1996-29064
 (73) FAKOPLAST B.V., Zutphen, NL;
- (11) 27608
 (21) 1997-30153
 (73) DWEN CONSULTING LIMITED, London, GB;
- (11) 27885
 (21) 1998-30682
 (73) GEJZA GAJDOŠ - DRESO, Prachatice, CZ;
- (11) 28992
 (21) 1998-31017
 (73) OLŠANSKÉ PAPIRNY A.S., Zábřeh, CZ;
- (11) 29155
 (21) 1999-31640
 (73) KOUKAL René Ing., Brno, CZ;

QA9A**Nabídka licence**

- (73) ETA A. S., Hlinsko, CZ;
 (11) 287490
 (54) Zapojení pro omezení záběrového proudu
 motoru při zapnutí elektrického spotřebiče
- (73) POLYFLEX SPOL. S R. O., Praha, CZ;
 (11) 287512
 (54) Hmota na ochranu rostlin a způsob její výroby

Na 17. mimořádném zasedání PCT Unie bylo rozhodnuto o snížení některých poplatků, splatných při podání mezinárodní přihlášky podle PCT a uvedených v Sazebníku poplatků, který je součástí Prováděcího předpisu PCT.

Sazebník poplatků

(platný od 1. 1. 2001)

Poplatky	Částka
1. Základní poplatek (pravidlo 15.2(a))	
(a) neobsahuje-li mezinárodní přihláška více než 30 listů	650 švýcarských franků
(b) jestliže mezinárodní přihláška obsahuje více než 30 listů každý list nad 30 listů	650 švýcarských franků plus 15 švýcarských franků za
2. Poplatek za určení: (pravidlo 15.2(a))	
(a) za určení provedené podle pravidla 4.9(a) určení podle pravidla 4.9(a)	140 švýcarských franků za jedno určení s tím, že každé nad 6 nevyžaduje poplatek za určení
(b) za určení provedené podle pravidla 4.9(b) a stvrzené podle pravidla 4.9(c)	140 švýcarských franků za jedno určení
3. Jednací poplatek (pravidlo 57.2(a))	233 švýcarských franků

Slevy

4. Celková částka poplatků splatná podle bodu 1 a 2(a) se sníží o 200 švýcarských franků, jestliže je mezinárodní přihláška, v souladu s Administrativní směrnicí a v rozsahu v Administrativní směrnici uvedeném, podána v papírové formě spolu s její kopii v elektronické formě.

5. Všechny splatné poplatky (případně snížené podle bodu 4) jsou sníženy o 75 % u mezinárodních přihlášek podaných přihlašovatelem, který je fyzickou osobou a který je občanem nebo má sídlo ve státu, jehož národní důchod na hlavu je nižší než 3000 dolarů (podle průměrného národního důchodu na hlavu, použitého Spojenými národy pro určení jejich měřítka ohodnocení výše příspěvků splatných v letech 1995, 1996 a 1997); je-li několik přihlašovatelů, musí toto kritérium splňovat každý z nich.

Změny v rejstříku patentových zástupců
(ustanovení § 7 zákona 237/1991 Sb.)

Do rejstříku patentových zástupců byl ke dni 1.10.2000 zapsán:
JUDr. Miroslav Kupka reg. č. 324

Opravy

TH4A

V patentovém spisu dokumentu (11) **286892** je uveden chybný údaj, který se opravuje takto:

- 1. nárok, stránka 51, řádek 26 = po výrazu „R₆ představuje atom“, místo slova „uhlíku“ má být „vodíku“.

TH1K

Ve spisu zapsaného užitého vzoru (11) **10538** je uveden chybný údaj, který se opravuje takto:

- stránka 2, 1. nárok, řádek 26 = po výrazu „hmotnostních galia a“, místo hodnoty „0,006 %“ má být „0,0006 %“.

OBSAH

Číselné kódy pro označování bibliografických dat	2417
Přehled zveřejněných přihlášek ochranných známek	2418
Zveřejnění přihlášek ochranných známek	2419
Přehled zápisů ochranných známek	2625
Zápisy ochranných známek	2626
Úřední rozhodnutí a oznámení	
Obnovy ochranných známek	2684
Převody ochranných známek	2692
Částečné převody ochranných známek	
Změny v údajích o majitelích chranných známek	2697
Omezení seznamu výrobků a služeb ochranných známek	2700
Změna v úpravě ochranné známky	
Zániky ochranných známek	2701
Zápisy licenčních smluv k ochranným známám	2702
Mezinárodní zápisy ochranných známek	2704
Výmazy ochranných známek	2705
Úřední oznámení	2706
Zveřejněné přihlášky ochranných známek - barevná vyobrazení	2711

SOMMAIRE

Codes numériques à identifier des données bibliographiques	2417
Aperçu des demandes d'enregistrement des marques publiées	2418
Publications des demandes d'enregistrement des marques	2419
Aperçu des enregistrements des marques	2625
Enregistrements des margues	2626
Décisions et avis de l'Office	
Renouvellements des marques	2684
Cessions des marques	2692
Cessions partielles des marques	
Changements des données relatives aux titulaires des marques	2697
Limitation de la liste des produits et des services	2700
Changements de la configuration de la marque	
Annulations des marques	2701
Enregistrements des contrats de licence	2702
Enregistrements internationaux des marques	2704
Radiations des marques	2705
Avis de l'Office	2706
Demandes d'enregistrement des marques - reproductions en couleur	2711

TABLE OF CONTENTS

Numerical Codes for Identification of Bibliographic Data	2417
Survey of Published Trademark Applications	2418
Publications of Trademark Applications	2419
Survey of Trademark Registrations	2625
Trademark Registrations	2626
Official Decisions and Announcements	
Trademark Renewals	2684
Trademark Assignments	2692
Partial Trademark Assignments	
Changes of Data Relating to Trademark Holders	2697
Limitation of the List of Goods and Services	2700
Change in the reproduction of the Trademark	
Trademark Lapse	2701
Registrations of Licence Contracts Concerning Trademarks	2702
International Registrations of Trademarks	2704
Trademark Cancellations	2705
Official Announcements	2706
Published Trademark Applications - Colour Reproductions	2711

СОДЕРЖАНИЕ

Нумерационные коды для идентификации библиографических данных	2417
Обзор опубликованных заявок на товарные знаки	2418
Публикации заявок на товарные знаки	2419
Обзор регистраций товарных знаков	2625
Регистрации товарных знаков	2626
Официальные решения и сообщения	
Продления регистрации товарных знаков	2684
Переуступки товарных знаков	2692
Частичные переуступки товарных знаков	
Изменения данных касающихся владельцев товарных знаков	2697
Ограничение перечня товаров и услуг	2700
Изменение в оформлении товарного знака	
Аннуляции товарных знаков	2701
Регистрации лицензионных договоров о товарных знаках	2702
Международные регистрации товарных знаков	2704
Аннулирования регистрации товарных знаков	2705
Официальные сообщения	2706
Опубликованные заявки товарных знаков - цветные изображения	2711

INHALT

Numerische Koden für Bezeichnung der bibliographischen Daten	2417
Übersicht der veröffentlichten Markenmeldungen	2418
Veröffentlichungen der Markenmeldungen	2419
Übersicht der eingetragenen Marken	2625
Eingetragene Marken	2626
Amtliche Entscheidungen und Bekanntmachungen	
Erneuerungen der Marken	2684
Markenübertragungen	2692
Teilweise Markenübertragungen	
Änderungen in den Angaben betreffend Markeninhaber	2697
Einschränkung des Verzeichnisses der Waren und Dienstleistungen	2700
Änderung in der Gestaltung der Marke	
Erlöschen der Marken	2701
Eintragungen der Markenlizenzverträge	2702
Internationale Registrierungen der Marken	2704
Markenlöschungen	2705
Amtliche Bekanntmachungen	2706
Veröffentlichte Markenmeldungen - Farbdarstellungen	2711

Číselné INID kódy pro označování bibliografických dat ochranných známek

Číselné INID kódy pro označování bibliografických dat ochranných známek

111	Číslo zápisu OZ (registrace)
811	Mezinárodní číslo zápisu OZ
151	Datum zápisu
180	Předpokládané datum uplynutí platnosti zápisu/obnovy
210	Číslo přihlášky OZ (spisu)
220	Datum podání přihlášky
442	Datum zveřejnění přihlášky po průzkumu
450	Datum zveřejnění registrace OZ
320	Datum vzniku práva přednosti a služeb
511	Kód třídy výrobků a služeb
540	Reprodukce OZ
554	Prostorová OZ
510	Seznam chráněných výrobků a služeb
590	Údaje o barevnosti OZ
551	Kolektivní OZ
730	Identifikace majitele OZ - jméno a název firmy, ulice, PSČ a místo sídla majitele, stát, příp. stát USA
740	Identifikace zástupce - jméno a název firmy, ulice, PSČ a místo sídla zástupce
890	Název státu ochrany MOZ

INID codes and minimum required for the identification of bibliographic data relating to marks

111	Number of the registration of the mark
811	Number of the international registration of the mark
151	Date of the registration
180	Expected expiration date of the registration/renewal
210	Number of the application
220	Date of filing of the application
442	Date of the publication of the examined application
450	Date of the publication of the registration
320	Date of filing of the first application
511	Class of goods and services
540	Reproduction of the mark
554	Three-dimensional mark
510	List of protected goods and services
590	Information concerning colours of the mark
551	The collective mark
730	Identification of the trademark holder - name and firm name, street, postcode and place of the headquarter of the trademark holder, country, possibly State of the USA
740	Identification of the representative - name and firm name, street, postcode and place of the headquarter of the representative
890	Country of protection of the international mark

INID - Kennzahlen und erforderliches Minimum für die Kennzeichnung bibliographischer Daten zu Marken

111	Nummer der Registrierung des Warenzeichens
811	Nummer der internationalen Registrierung des Warenzeichens
151	Datum der Registrierung
180	Voraussichtliches Datum des Fristablaufs der Registrierung/der Erneuerung
210	Nummer der Anmeldung des Warenzeichens (der Schrift)
220	Datum der Einreichung der Anmeldung
442	Datum der Veröffentlichung der Anmeldung nach der Prüfung
450	Datum der Veröffentlichung der Registrierung des Warenzeichens

320	Datum der Entstehung des Prioritätsrechts
511	Kod der Klasse der Waren und Dienstleistungen
540	Wiedergabe des Warenzeichens
554	Räumliches Warenzeichen
510	Verzeichnis der geschützten Waren und Dienstleistungen
590	Angabe betreffend die Farbigkeit des Warenzeichens
551	Kollektives Warenzeichen
730	Identifizierung des Warenzeichen inhabers - Name und Handelsfirma, Straße, PLZ und Sitz des Inhabers, Staat, ev. Stat der Vereinigten Staaten von Amerika
740	Identifizierung des Vertreters - Name und Handelsfirma, Straße, PLZ und Sitz des Firma des Vertreters
890	Staat des Schutzes des internationalen Warenzeichens

Codes INID et minimum requis pour l'identification des données bibliographiques concernant les marques

111	Numéro de l'enregistrement de la marque
811	Numéro de l'enregistrement international de la marque
151	Date de l'enregistrement
180	Date prévue de l'expiration de l'enregistrement (du renouvellement)
210	Numéro de la demande
220	Date de dépôt de la demande
442	Date de la publication de la demande examinée
450	Date de la publication de l'enregistrement de la marque
320	Date de dépôt de la première demande
511	Code de classe des produits et services
540	Reproduction de la marque
554	Marque tridimensionnelle
510	Liste des produits ou services protégés
590	Informations concernant les couleurs de la marque
551	Marque collective
730	Identification du titulaire de la marque - nom et nom commercial, rue, code postal et siège du titulaire, pays, éventuellement Etat des Etats Unis d'Amérique
740	Identification du mandataire - nom et nom commercial, rue, code postal et siège du mandataire
890	Etat de la protection de la marque internationale

Коды для идентификации библиографических данных, относящихся к товарным знакам

111	Номер регистрации товарного знака
811	Номер международной регистрации товарного знака
151	Дата регистрации
180	Дата прекращения действия регистрации/возобновления
210	Номер заявки товарного знака
220	Дата подачи заявки
442	Дата публикации заявки после экспертизы
450	Дата публикации регистрации товарного знака
320	Дата возникновения прав приоритета
511	Код класса товаров и услуг
540	Изображение товарного знака
554	Объемный знак
510	Перечень охраняемых товаров и услуг
590	Указание цветов товарного знака
551	Коллективный знак
730	Идентификация владельца товарного знака - фамилия и название фирмы, улица, почтовый код и место пребывания владельца, государство или штат США
740	Идентификация поверенного - фамилия и название фирмы, улица, почтовый код и место поверенного
890	Название государства охраны международного товарного знака

PŘEHLED zveřejněných přihlášek ochranných známek

Číselný přehled

70800, 94727, 108823, 112153, 120821, 120860, 122447, 123684, 124757, 125410, 125411, 127149, 127673, 127730, 127880, 128027, 128956, 129804, 130366, 130524, 130607, 130669, 131139, 131141, 131142, 131172, 131432, 132080, 132750, 133251, 133918, 134461, 135334, 135572, 135827, 136013, 136014, 136045, 136207, 137324, 137422, 137489, 137490, 137710, 137711, 138490, 138500, 138612, 138618, 138627, 139279, 139415, 139416, 139420, 139589, 139590, 139600, 139626, 139667, 139674, 139688, 139689, 139706, 139707, 139828, 139883, 139897, 139904, 139927, 139938, 140048, 140062, 140097, 140264, 140265, 140269, 140271, 140310, 140351, 140467, 140491, 140740, 140797, 140798, 140901, 140902, 141003, 141007, 141216, 141340, 141366, 141431, 141472, 141549, 141722, 141764, 141801, 142118, 142144, 142424, 142456, 142602, 142622, 142794, 142826, 142827, 142937, 142954, 143176, 143186, 143343, 143434, 143607, 143615, 143656, 143709, 143774, 143778, 143815, 143818, 143836, 143860, 143874, 143875, 143876, 143877, 143878, 143881, 143889, 143890, 143961, 143968, 143969, 143977, 144007, 144008, 144168, 144364, 144366, 144372, 144374, 144375, 144412, 144435, 144526, 144542, 144566, 144591, 144730, 144776, 144824, 144982, 145106, 145109, 145111, 145219, 145249, 145264, 145267, 145466, 145467, 145591, 145661, 145688, 145726, 145745, 145751, 145806, 145807, 145808, 145809, 145825, 145826, 145830, 145831, 145832, 145852, 145923, 145943, 145946, 145952, 145966, 145967, 145968, 145969, 145972, 145973, 145999, 146022, 146023, 146024, 146025, 146026, 146027, 146028, 146029, 146030, 146032, 146033, 146034, 146035, 146078, 146110, 146118, 146124, 146134, 146135, 146136, 146149, 146154, 146249, 146260, 146261, 146264, 146266, 146274, 146305, 146307, 146310, 146333, 146351, 146365, 146366, 146370, 146371, 146391, 146397, 146399, 146422, 146437, 146439, 146442, 146444, 146471, 146472, 146525, 146526, 146550, 146551, 146556, 146557, 146590, 146608, 146631, 146655, 146658, 146659, 146665, 146689, 146692, 146693, 146721, 146801, 146802, 146824, 146840, 146848, 146849, 146947, 146948, 146949, 146950, 147046, 147056, 147074, 147088, 147182, 147191, 147195, 147197, 147200, 147223, 147224, 147252, 147265, 147266, 147268, 147269, 147279, 147300, 147307, 147316, 147317, 147319, 147429, 147432, 147478, 147488, 147559, 147567, 147629, 147630, 147651, 147735, 147749, 147857, 147885, 147923, 147952, 147953, 147960, 147961, 148007, 148014, 148019, 148020, 148021, 148022, 148024, 148025, 148074, 148075, 148105, 148115, 148129, 148214, 148281, 148282, 148303, 148314, 148357, 148397, 148589, 148590, 148591, 148592, 148593, 148594, 148595, 148596, 148719, 148722, 148723, 148729, 148762, 148843, 148878, 148892, 149005, 149006, 149014, 149017, 149018, 149027, 149031, 149034, 149035, 149072, 149073, 149084, 149101, 149107, 149108, 149120, 149125, 149126, 149135, 149154, 149155, 149168, 149171, 149173, 149203, 149208, 149210, 149214, 149215, 149220, 149221, 149246, 149275, 149276, 149311, 149315, 149323, 149324, 149348, 149352, 149353, 149360, 149365, 149377, 149378, 149379, 149380, 149393, 149411, 149412, 149416, 149515, 149520, 149526, 149528, 149534, 149535, 149536, 149537, 149554, 149558, 149592, 149593, 149596, 149636, 149637, 149638, 149639, 149645, 149648, 149649, 149663, 149664, 149665, 149666, 149704, 149720, 149740, 149741, 149742, 149743, 149752, 149753, 149771, 149809, 149822, 149827, 149828, 149837, 149838, 149839, 149846, 149854, 149855, 149863, 149870, 149876, 149877, 149878, 149879, 149880, 149881, 149882, 149883, 149884, 149885, 149918, 149920, 149921, 149922, 149923, 149930, 149935, 149936, 149954, 149964, 150008, 150010, 150013, 150024, 150025, 150059, 150060, 150061, 150062, 150063, 150064, 150073, 150079, 150080, 150086, 150109, 150217, 150223, 150224, 150233, 150276, 150277, 150278, 150279, 150280, 150281, 150282, 150284, 150285, 150286, 150287, 150288, 150289, 150290, 150291, 150292, 150293, 150295, 150296, 150297, 150298, 150299, 150300, 150301, 150302, 150304, 150307, 150308, 150309, 150311, 150345, 150346, 150363, 150366, 150370, 150374, 150381, 150382, 150386, 150387, 150402, 150404, 150409, 150413, 150426, 150427, 150431, 150452, 150480, 150483, 150484, 150492, 150493, 150505, 150506, 150511, 150512, 150515, 150534, 150535, 150536, 150542, 150543, 150546, 150547, 150548, 150558, 150564, 150571, 150572, 150576, 150577, 150578, 150579, 150585, 150586, 150592, 150600, 150606, 150611, 150612, 150614, 150630, 150651, 150662, 150663, 150672, 150673, 150674, 150676, 150677, 150686, 150695, 150696, 150697, 150709, 150710, 150712, 150717, 150718, 150719, 150731, 150747, 150763, 150764, 150786, 150787, 150788, 150789, 150790, 150803, 150806, 150809, 150816, 150822, 150827, 150828, 150831, 150838, 150839, 150840, 150841, 150844, 150845, 150850, 150872, 150873, 150882, 150885, 150887, 150888, 150897, 150908, 150909, 150911, 150912, 150913, 150914, 150915, 150916, 150917, 150918, 150919, 150920, 150927, 150931, 150932, 150941, 150948, 150952, 150953, 150960, 150965, 150966, 150982, 150985, 151141, 151144, 151161, 151168, 151177, 151192, 151195, 151205, 151212, 151215, 151218, 151220, 151221, 151222, 151223, 151231, 151241, 151252, 151253, 151263, 151264, 151267, 151271, 151272, 151279, 151281, 151282, 151283, 151286, 151288, 151304, 151306, 151321, 151328, 151331, 151341, 151346, 151351, 151359, 151360, 151362, 151366, 151367, 151371, 151375, 151383, 151384, 151386, 151387, 151389, 151390, 151391, 151412, 151416, 151417, 151420, 151424, 151425, 151432, 151433, 151434, 151447, 151450, 151455, 151456, 151459, 151460, 151461, 151462, 151463, 151470, 151471, 151475, 151476, 151477, 151479, 151480, 151484, 151495, 151500, 151501, 151509, 151510, 151516, 151527, 151528, 151531, 151538, 151539, 151544, 151545, 151546, 151549, 151566, 151567, 151568, 151576, 151583, 151586, 151587, 151598, 151599, 151600, 151607, 151611, 151613, 151631, 151641, 151642, 151643, 151644, 151648, 151649, 151653, 151666, 151677, 151678, 151679, 151680, 151681, 151697, 151704, 151714, 151720, 151721, 151727, 151771, 151775, 151776, 151792, 151793, 151794, 151796, 151800, 151801, 151822, 151823, 151824, 151825, 151829, 151833, 151834, 151835, 151837, 151838, 151839, 151848, 151851, 151853, 151854, 151859, 151867, 151869, 151874, 151875, 151876, 151885, 151886, 151889, 151899, 151907, 151927, 151928, 151929, 151934, 151945, 151946, 151947, 151948, 151953, 151954, 151966, 151998, 151999, 152008, 152023, 152092, 152104, 152105, 152136, 152138, 152145, 152147, 152148, 152154, 152155, 152198, 152216, 152220, 152224, 152225, 152227, 152232, 152452, 152462, 152550, 152558, 152559, 152613, 152664, 152683, 152684, 152694, 152711, 152736, 152737, 152750, 152751, 152775, 152803, 152804, 152872, 152896, 152961, 152975, 152992, 153276, 153406, 153431, 153432, 153433, 153467, 153468, 153476, 153505, 153774, 153789, 153793, 153802, 153831, 153832, 153919, 153937, 153949, 153950, 154041, 154046, 154069,

Číselný přehled

154077, 154079, 154146, 154158, 154161, 154299, 154300, 154301, 154309, 154350, 154378, 154392, 154393, 154437, 154440, 154444, 154445, 154447, 154448, 154495, 154497, 154563, 154566, 154593, 154661, 154706, 154722, 154769, 154812, 154839, 154843, 154844, 154861, 154864, 154865, 154886, 154915, 154916, 154928, 154973, 154974, 155034, 155068, 155074, 155099, 155102, 155118, 155139, 155140, 155168, 155212, 155213, 155217, 155256, 155262, 155264, 155265, 155348, 155352, 155395, 155426, 155438, 155450, 155492, 155521, 155522, 155547, 155559, 155586, 155587, 155603, 155604, 155636, 155642, 155643, 155644, 155645, 155648, 155693, 155696, 155698, 155699, 155700, 155803, 156005, 156063, 156089, 156394, 156536, 156614, 156649, 156660, 156661, 156717, 156718, 156720, 156737, 156939, 157096, 157164, 157166, 157172, 157173, 157192, 157230, 157244, 157388, 157389, 157397, 157398, 157410, 157437, 157448, 157450, 157458, 157460, 157461, 157479, 157582, 157584, 157585, 157662, 157663, 157684, 157685, 157686, 157758, 157761, 157771, 157859, 157870, 157952, 157953, 157986, 157988, 157995, 157996, 158025, 158074, 158214, 158215, 158390, 158391, 158399, 158401, 158430, 158556, 158564, 158612, 158613, 158676, 158677, 158714, 158767, 158787, 158991, 158994, 159161, 159294, 159295, 159297, 159299, 159301, 159303, 159305, 159307, 159309, 159311, 159313, 159326, 159359, 159391, 159787, 159994, 159995, 160089, 160091, 160093

Zveřejněné přihlášky ochranných známek

(210) **O 70800**

(220) 10.08.1992

(320) 10.08.1992

(511) 11, 19

(540)



(510) (11) zařízení a stroje na čištění a úpravy vody, včetně přídavných zařízení; (19) nádrže a zásobníky z polypropylenu pro agresivní kapaliny v potravinářství a v chladírenské výrobě, bazény z polypropylenu.

(730) **AQUATECH, spol. s r.o.**, Srbsko, p. Karlštejn, Česká republika

(740) JUDr. Rylichová Milena, advokátka, Bítovská 1214, Praha 4

(210) **O 94727**

(220) 28.11.1994

(320) 28.11.1994

(511) 9, 16, 41

(540)

BABY STUDIO

(510) (9) audiokazety, videokazety a kompaktní desky; (16) propagační materiály, periodické i neperiodické tiskoviny, knihy; (41) vzdělávací programy pro děti, zábavné televizní programy pro děti, video pořady pro děti, pořádání hudebních a divadelních pořadů pro děti, vydávání gramofonových desek, vydávání periodických i neperiodických tiskovin, knih.

(730) **Music Model Trust, spol. s r.o.**, Vlašimská 10, Praha 10, Česká republika

(740) JUDr. Kalenský Petr, Společná advokátní kancelář Všetěčka a partneři, Hálkova 2, Praha 2

(210) **O 108823**

(220) 23.02.1996

(320) 23.02.1996

(511) 9, 16, 35, 36, 39, 41, 42

(540)

CMD

(510) (9) nosiče dat pro programy pro počítače; (16) publikační materiál, zejména modely uspořádání inzerátů v novinách a časopisech, grafické materiály, zejména matrice a speciální papír, knihy, časopisy, tiskařská písma, štočky; (35) studium a průzkum trhu, aktivace prodeje, poradenství v

oblasti prodeje a nákupu, studium a analýza trhu, poradenská služba podnikům v organizační, personální oblasti a ve vedení agendy, publicita, radiová, televizní, kinematografická publicita, publikační dokumentace, styk s veřejností, dekorace vitrin, porady a zpracování obchodních expertíz a expertíz řízení podniků, obchodní informační agentury a agentura pro přenos know-how v obchodní oblasti a řízení podniků, průzkum veřejného mínění, organizace výstav za obchodními účely a v zájmu publicity; (36) finanční služby, zejména konzultace týkající se úvěrů a úvěrové agentury pro velkoobchod i maloobchod, realitní kancelář a kancelář pro hypoteční a záruční úvěry, pojišťovací agentura; (39) uskladnění zboží a nábytku, organizace a uspořádání cestování, pronájem garáží a parkovacích míst; (41) výchova a kontinuální vzdělávání pro podnikatele, obchodní zaměstnance a studenty z jiných podniků, organizace seminářů, kongresů a korespondenčních kursů v oblasti řízení, publikace a vydávání knih, časopisů a revuí, organizace sportovních soutěží, lidová představení, organizace výstav za kulturními účely; (42) programování pro počítače, pronájem zařízení pro zpracování informací, řízení výstavních prostor, správa využívání autorských práv, organizační porady v oblasti výstavby obchodních budov a jednotlivých obchodů, zejména porady v oblasti dekorace, veškeré výše uvedené služby pro třetí osoby, odborné porady pro podnikatele, obchodní zaměstnance a studenty z jiných podniků.

(730) **EMD INTERNATIONALE**

HANDELSGESELLSCHAFT mbH, Hanns-Martin-Schleyer-Strasse 2, Offenburg, Německo

(740) JUDr. Čermák Karel, Čermák, Hořejš, Vrba - advokátní a patentová kancelář, Národní 32, Praha 1

(210) **O 112153**

(220) 14.06.1996

(320) 14.06.1996

(511) 1, 2, 3, 4, 6, 8, 9, 16, 17, 18

(540)



(510) (1) chemické výrobky pro průmysl, lepidla pro průmysl;

- (2) ochranné barvy a nátěry proti korozi, práškové barvy a plnidla; (3) přípravky pro čištění, leštění, odmašťování; (4) průmyslové oleje a tuky, mazadla; (6) kovové skříňky; (8) ruční nářadí a nástroje pro mechaniku, elektromechaniku a řemeslníky; (9) přístroje vědecké, optické, měřidla, úhlooměry, přístroje pro vážení, měření a kontrolu; (16) nože na řezání papíru, lepidla pro domácnost, štětky, plastické obaly; (17) materiály k těsnění a izolaci, izolace elektrická, akustická; (18) výrobky z kůže a koženky, kufry, sedlářské výrobky, opasky, brašny kožené.
- (730) **BN UNION s.r.o.**, Křivoklátská 254, Praha 9 - Letňany, Česká republika

- (210) **O 120821**
 (220) 28.03.1997
 (320) 28.03.1997
 (511) 9, 16, 35, 38, 42
 (540)

ZD

- (510) (9) počítačový software, CD Romy, disky, video a audio kazety, on-line publikace a jiné elektronické publikace; (16) tiskoviny, zejména periodika, knihy, zprávy, databáze, uživatelské příručky, dokumentace a jiné publikace, učební a školní potřeby a pomůcky /kromě přístrojů/; (35) pořádání veletrhů a prezentací, výstav ke komerčním účelům; (38) poskytování informací on-line systémem a prostřednictvím počítačových sítí, šíření informací; (42) poskytování on-line informací o počítačích, počítačové technologii a o globálních počítačových sítích poskytující široký rozsah všeobecně známých informací, poskytování databází a přístupů do nich, tvorba internetových stránek, technické služby a konzultace v oblasti počítačového hardware a software, tvorba počítačových programů, oceňování, analýzy, testování, revize a klasifikování výkonu počítačového hardware a výrobků s počítačem příbuzným a poskytování jejich výsledků.
- (730) **Ziff-Davis Publishing Company**, One Park Avenue, New York, Spojené státy americké, New York
- (740) JUDr. Rott Vladimír, Rott, Růžička a Guttman, patentová, známková a právní kancelář, Nad Štolou 12, Praha 7

- (210) **O 120860**
 (220) 01.04.1997
 (320) 01.04.1997
 (511) 9, 16, 21, 38, 41
 (540)

MAX LOYD

- (510) (9) audiovizuální nosiče; (16) tiskoviny, časopisy, publikace; (21) keramika na použití v domácnosti, výrobky ze skla obsažené v této třídě; (38) poradenská činnost v oblasti sdělovacích prostředků; (41) nakladatelská a vydavatelská činnost, poradenská činnost v této oblasti.
- (730) **MAX LOYD, s.r.o.**, K zahradám 106, Praha 5, Česká republika

- (210) **O 122447**
 (220) 23.05.1997
 (320) 23.05.1997
 (511) 6, 19
 (540)

PEGA

- (510) (6) žebříky kovové, závěsné lávky, výrobky lehké

- prefabrikace kovové, kovové opláštění budov, střešní krytiny, fasádní obklady, vnitřní příčky, závěsné stropní podhledy; (19) střešní krytiny, prefabrikované buňky, vnitřní příčky.
- (730) **STROS-PEGA LIFT - F, s.r.o.**, Strojírenská 791, Sedlčany, Česká republika
- (740) JUDr. Studený Oldřich, Advokátní a patentová kancelář, Osadní 12a, Praha 7

- (210) **O 123684**
 (220) 03.07.1997
 (320) 03.07.1997
 (511) 33, 41
 (540)

Pro Cult 3

- (510) (33) vína všeho druhu, lihoviny, likéry; (41) výchovná a zábavní činnost, produkční a agenturní činnost v oblasti kultury.
- (730) **WTM s.r.o.**, U dubu 53, Praha 4, Česká republika

- (210) **O 124757**
 (220) 18.08.1997
 (320) 18.08.1997
 (511) 32
 (540)

KUTNOHORSKÉ PIVO

- (510) (32) piva všeho druhu.
- (730) **Pivovar Kutná Hora, spol. s r.o.**, U Lorce 11, Kutná Hora, Česká republika
- (740) Ing. Vandělíková Jana, Patentová kancelář, Zelený pruh 99, Praha 4

- (210) **O 125410**
 (220) 12.09.1997
 (320) 12.09.1997
 (511) 9, 42
 (540)

MELZER

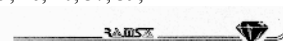
- (510) (9) přístroje pro zpracování informací a počítače, software; (42) programování pro počítače.
- (730) **Melzer, spol. s r.o.**, Dolní 71, Prostějov, Česká republika

- (210) **O 125411**
 (220) 12.09.1997
 (320) 12.09.1997
 (511) 9, 42
 (540)

MELZER Team

- (510) (9) přístroje pro zpracování informací a počítače, software; (42) programování pro počítače.
- (590) Barevná
- (730) **Melzer, spol. s r.o.**, Dolní 71, Prostějov, Česká republika

- (210) **O 127149**
 (220) 12.11.1997
 (320) 12.11.1997
 (511) 9, 16, 20, 37, 39, 42
 (540)



- (510) (9) kopírovací zařízení a stroje fotografické,

elektrostatické, termické; (16) tiskoviny včetně reklamních a propagačních, kancelářské potřeby kromě nábytku, rozmnožovací přístroje pro kanceláře nezařazené v jiných třídách, balící fólie z umělé hmoty, papír na obaly, papírové obaly, ochranné obaly, papír neobsažený v jiných třídách, papírenské výrobky, kancelářské děrovačky, kancelářské pečeti-razítka, školní tabule, školní potřeby; (20) židle, křesla, lenošky, židle a křesla otáčecí a/nebo skládací, kancelářský nábytek, školní nábytek; (37) zařizování kanceláří stroji a přístroji, montáž, údržba a opravy kancelářských strojů a přístrojů, instalace technického vybavení kanceláří a obchodů, zejména opravy kancelářských strojů a přístrojů, revize a opravy tlakových zařízení včetně bojlerů a parních kotlů, revize, opravy a instalace elektrických přístrojů, opravy a instalace plynových zařízení včetně pecí a sporáků; (39) balení, skladování a dodávání zboží; (42) pronájem prodejních automatů, pronájem počítačů, odborné konzultace a poradenství pro uvedené výrobky a služby, studie technických projektů, výzkum a průzkum nových výrobků, projekty a technické výkresy elektroinstalací a elektrorozvodů.

- (730) **Sobotník Antonín**, Hukvaldy č.p. 160, Česká republika
 (740) Svorník Jan, Smetanovo náměstí 1, Ostrava - Moravská Ostrava

- (210) **O 127673**
 (220) 26.11.1997
 (320) 26.11.1997
 (511) 38
 (540)



- (510) (38) televizní vysílání programů.
 (590) Barevná
 (730) **CET 21, s.r.o.**, V Jámě 12, Praha 1, Česká republika
 (740) Lukajová Dana, patentový zástupce, Advokátní a patentová kancelář Vyskočil, Krošlák a spol., Petřská 12, Praha 1

- (210) **O 127730**
 (220) 27.11.1997
 (320) 27.11.1997
 (511) 12
 (540)

FIRESTONE FW930 WINTER

- (510) (12) pneumatiky.
 (730) **BRIDGESTONE/FIRESTONE, INC.**, 1200 Firestone Parkway, Akron, Spojené státy americké, Ohio
 (740) JUDr. Švorčík Otakar, Společná advokátní kancelář Všecka a partneři, Hájkova 2, Praha 2

- (210) **O 127880**
 (220) 03.03.1995
 (320) 03.03.1995
 (511) 38
 (540)

PTÁKOVINY

- (510) (38) televizní vysílání.

- (730) **CET 21, s.r.o.**, V Jámě 12, Praha 1, Česká republika
 (740) Lukajová Dana, patentový zástupce, Advokátní a patentová kancelář Vyskočil, Krošlák a spol., Petřská 12, Praha 1

- (210) **O 128027**
 (220) 01.12.1997
 (320) 01.12.1997
 (511) 41
 (540)



- (510) (41) televizní programové služby zejména tvorba a distribuce televizních programů.
 (730) **Produkcija Plus d.o.o.**, Kranjceva 26, Ljubljana, Slovinsko
 (740) JUDr. Koreček Ivan, Advokátní a patentová kancelář, Na baště sv. Jiří č. 9, Praha 6

- (210) **O 128956**
 (220) 30.12.1997
 (320) 30.12.1997
 (511) 3, 29, 32
 (540)

MIKA

- (510) (3) přípravky pro bělení a jiné prostředky, pevná a tekutá mýdla, tělová mýdla, vlasové a tělové šampony, přípravky pro snadné rozčesávání vlasů, přípravky pro snadnou úpravu vlasů, přípravky pro lázně a pěny do koupele, dámské a pánské parfémy a deodoranty, dámské a pánské toaletní vody a kolínské vody, zubní pasty, zubní gely, ústní vody, mycí pasty, regenerační přípravky, tělové krémy, opalovací přípravky, přípravky a emulze pro opalování, masážní přípravky, mycí, čistící, bělicí, prací přípravky, leštící přípravky, desinfekční přípravky, přípravky pro odmašťování kovů, nemrznoucí kapaliny do ostříkovačů vozidel a pro chlazení motorů, přípravky pro čištění a údržbu fasád a obkladů; (29) ovoce a zelenina konzervované, sušené a zavažené, oleje a tuky jedlé; (32) pivo, minerální vody, šumivé nápoje a jiné nápoje nealkoholické, nápoje a šťávy ovocné, sirupy a jiné přípravky.
 (730) **MIKA a.s.**, Skalka 1858, Česká Třebová, Česká republika
 (740) Ing. Čmejla Vladimír, patentový zástupce, Rašínovo nábř. 54, Praha 2

- (210) **O 129804**
 (220) 05.02.1998
 (320) 05.02.1998
 (511) 42
 (540)

AREÁL ZDRAVÍ ŠUMAVA

- (510) (42) hipoterapie a další rehabilitační a rekreační aktivity - služby poskytované v regionu Šumava.
 (730) **Tesárková Jitka**, Šmilovského 3, Praha 2, Česká republika

- (210) **O 130366**
 (220) 20.02.1998
 (320) 20.02.1998

(511) 35, 36, 37, 42

(540)

INTENTIA

(510) (35) propagační činnost, konzultační činnost a pomoc při řízení obchodní činnosti, obchodní organizaci a obchodní administrativě, konzultační činnost při řízení produkce, administrativě materiálu, vyřizování zakázek, rozvoji kanceláří, mzdové a personální administrativy, zajišťování informací pro zákazníky v souvislosti s prodejem počítačů, počítačových periférií a počítačových programů; (36) konzultační činnost při řízení finančních záležitostí, leasing počítačů, počítačových periférií a programových vybavení počítačů; (37) instalace, údržba a modernizace technického vybavení počítače a částí a součástek ke shora uvedenému zboží; (42) výzkum, projektování a rozvoj technického a programového vybavení počítače a částí a součástek k shora uvedenému zboží, implementace počítačového hardwaru a softwaru a částí a součástek výše uvedeného zboží, programování počítači, profesionální konzultační činnost v oblasti počítačů a počítačových programů, pronájem počítačů, počítačových periférií a programových vybavení počítačů.

(730) **INTENTIA INTERNATIONAL AB**, Esbogatan 12, Kista, Švédsko

(740) **JUDr. Čermák Karel**, Čermák, Hořejš, Vrba - advokátní a patentová kancelář, Národní 32, Praha 1

(210) **O 130524**

(220) 27.02.1998

(320) 27.02.1998

(511) 11, 20, 21, 27, 37, 42

(540)

STOPKA

(510) (11) přístroje pro osvětlení, topení, výrobu páry, pro vaření, pečení, grilování, ohřívání, přístroje chladící, pro sušení, ventilaci, elektrické hrnce, varné elektrické náčiní pro kuchyň a domácnost, zejména grily, fritézy, kávovary, ponorné ohřivače vody, varné konvice, filtry na kávu, zařízení na dodávku a úpravu vody, zařízení pro zdravotnictví patřící do tř.11; (20) nábytek, kuchyňský nábytek i jeho jednotlivé části, kuchyňské linky, nábytek kovový i pro camping, matrace do postelí, polštáře, zrcadla, rámy, ozdobné a umělecké předměty z plastických hmot neuvedené v jiných třídách, nábytkové a interierové doplňky ze dřeva, korku, rákosu, vrbového proutí, z rohu, kostí, slonoviny, želvoviny, jantaru, perleti, mořské pěny, náhražky všech těchto materiálů nebo náhražky z plastických hmot zařazené ve třídě 20, dětský nábytek, skříňky na klenoty nekované, umělecké nebo ozdobné předměty z výše uvedených materiálů ze třídy 20; (21) náčiní, výrobky a nádoby pro domácnost nebo kuchyň, ruční náčiní pro domácnost nebo kuchyň, nádoby z plastických nebo jiných hmot, ruční strojky k sekání, mletí a lisování, hřebeny, mycí houby, kartáče, čisticí prostředky, umělohmotné prostírání, sklo, porcelán, keramika, majolika a výrobky z těchto materiálů, láhve, vázičky, sklenice, nápojové láhve, obaly, nádoby, smaltované nádoby, domácí a kuchyňské přístroje, zejména kávovary, grily, tlakové hrnce, mixery, pánve (vyjma elektrických), náčiní, předměty a nádoby, podnosy a podložky pro karafy, přibory nikoliv z drahých kovů zejména stolní, kávové, čajové, na koření a na vajíčka, elektrické zubní kartáčky; (27) koberce, rohožky, rohože, linoleum a jiné obklady podlah, tapety s výjimkou textilních; (37) montáž interiérů, montáž nábytku, sestavování nábytku; (42) návrhy interiérů, poradenská činnost bytového architekta.

(730) **Stopka Jiří**, U školky 1620, Roztoky u Prahy, Česká republika

(740) **Lukajová Dana**, patentový zástupce, Advokátní a patentová kancelář Vyskočil, Krošlák a spol., Petráská 12, Praha 1

(210) **O 130607**

(220) 04.03.1998

(320) 04.03.1998

(511) 1, 16, 40, 42

(540)

AlphaDTP

(510) (1) ofsetové filmy; (16) propagační materiály, publikace, vizitky; (40) skenování a převod podkladů do strojně čitelné podoby; (42) litografický tisk, pořizování zkušebních otisků, předtisková příprava.

(730) **Procházka Miroslav**, Benadovo nám. 1438/2, Praha 9, Česká republika

(210) **O 130669**

(220) 06.03.1998

(320) 06.03.1998

(511) 35, 39, 42

(540)

WWW. holiday. cz

(510) (35) reklamní, propagační, inzertní a informační činnost provozovaná zejména na Internetu, zprostředkování obchodní činnosti zejména s využitím Internetu; (39) zprostředkování v dopravě a cestovním ruchu; (42) programování pro počítače, zprostředkování ubytování a stravování.

(730) **ECODate ČR, s.r.o.**, Kpt. Jaroše 609, Kadaň, Česká republika

(210) **O 131139**

(220) 25.03.1998

(320) 25.03.1998

(511) 32, 33, 41

(540)

LADY DI

(510) (32) nealkoholické nápoje všeho druhu; (33) vína všeho druhu, lihoviny, likéry; (41) výchovná a zábavní činnost, produkční a agenturní činnost v oblasti kultury.

(730) **WTM s.r.o.**, U dubu 53, Praha 4, Česká republika

(210) **O 131141**

(220) 25.03.1998

(320) 25.03.1998

(511) 32, 33, 41

(540)

PERLINO

(510) (32) nealkoholické nápoje všeho druhu; (33) vína všeho druhu, lihoviny, likéry; (41) výchovná a zábavní činnost, produkční a agenturní činnost v oblasti kultury.

(730) **WTM s.r.o.**, U dubu 53, Praha 4, Česká republika

(210) **O 131142**

(220) 25.03.1998

(320) 25.03.1998

(511) 33

(540)

PERLETA

(510) (33) vína všeho druhu, lihoviny, likéry.

(730) **WTM s.r.o.**, U dubu 53, Praha 4, Česká republika

(210) **O 131172**

(220) 26.03.1998

(320) 26.03.1998

(511) 3, 5, 35

(540) **BEAUTY ART**

(510) (3) pleťové krémy, rtěnky, pudry, řasenky, tužky na obočí, laky na nehty, laky na vlasy, vlasové šampony, koupelové pěny, toaletní mýdla a další přípravky pleťové, tělové a vlasové kosmetiky a parfumerie; (5) pleťové a vlasové přípravky s léčebnými účinky, pleťové a vlasové přípravky s obsahem vitamínů; (35) zprostředkování obchodních záležitostí týkajících se výrobků zařazených do tříd č. 3 a 5.

(730) ANNE COSMETICS s.r.o., Tuřanské nám. 25, Brno, Česká republika

(740) Ing. Kučera Zdeněk, Padělky 548 (P.O.BOX 92), Slušovice

(210) **O 131432**

(220) 03.04.1998

(320) 03.04.1998

(511) 9, 17, 37

(540)



(510) (9) prachotěsné přípojnicové rozvody, elektrické rozvaděče, rozvodné skříně, přístroje pro měření, regulaci a signalizaci, spínače, jističe, relé, elektroinstalační materiály jako plastová pouzdra pro elektrické rozvody, díly pro elektroinstalační stavebnicové systémy, objímky, odbočky, vodiče, spojovací články apod.; (17) izolační materiály používané v elektrotechnice jako izolační pásy, izolační desky, obaly pro elektrické vodiče apod.; (37) elektromontážní servisní práce.

(730) PPR ELEKTRO, spol. s r.o., Žleb 24, Velké Opatovice, Česká republika

(210) **O 132080**

(220) 22.04.1998

(320) 22.04.1998

(511) 37, 42

(540)

KOVOSLUŽBA-HASICÍ PŘÍSTROJE

(510) (37) montáž a instalace hasicích přístrojů a hasební techniky; (42) výzkum a vývoj hasicích přístrojů a hasební techniky, poradenské a konzultační služby v daném oboru.

(730) KOVOSLUŽBA - hasicí přístroje a.s., Průběžná 41/387, Praha 10, Česká republika

(740) Mgr. Machatová Marcela, patentový zástupce, DMH-patentová a známková kancelář, Pospíšilova 2, Praha 3

(210) **O 132750**

(220) 20.05.1998

(320) 20.05.1998

(511) 1, 5, 30, 32

(540)

BARRIER

(510) (1) chemické přípravky užívané při výrobě potravin, umělá sladidla; (5) farmaceutické a vitamínové přípravky tabletované a v prášku, homeopatické výrobky; (30) tabletované a práškové potravinářské výrobky jako sladidla, cukrovinky; (32) nealkoholické nápoje a přípravky pro jejich přípravu.

(730) EKOFORM, s.r.o., Nad Vývozem 4868, Zlín, Česká republika

(740) Ing. Kučera Zdeněk, Padělky 548 (P.O.BOX 92), Slušovice

(210) **O 133251**

(220) 03.06.1998

(320) 03.06.1998

(511) 36, 39, 42

(540)

EUROWEEKEND

(510) (36) pojištění; (39) doprava, pronájem automobilů, služby CK spojené s dopravou; (42) ubytování.

(730) CONDOR CS, s.r.o., Šumavská 15, Brno, Česká republika

(210) **O 133918**

(220) 26.06.1998

(320) 26.06.1998

(511) 7, 37

(540)



(510) (7) stroje s mechanickým pohonem, zejména textilní stroje, jejich součástí, příslušenství a náhradní díly; (37) servisní činnost pro stroje s mechanickým pohonem, zejména pro textilní stroje, jejich součástí, příslušenství a náhradní díly.

(730) Rieter Elitex a.s., Československé armády 1181, Ústí nad Orlicí, Česká republika

(740) Ing. Musil Dobroslov, Cejl 97, Brno

(210) **O 134461**

(220) 15.07.1998

(320) 15.07.1998

(511) 34

(540)

GARANT

(510) (34) cigaretový papír, listový cigaretový papír, cigaretové dutinky včetně filtračních dutinek z cigaretového papíru, tabák ke kouření a surový tabák, potřeby pro kuřáky včetně přístrojů pro vlastní zhotovování cigaret a jejich ubalování a plnění, filtry pro kouření tabáku, pouzdra na cigarety s výjimkou těchto pouzder z ušlechtilých kovů, jejich slitin a pouzder těmito kovy a slitinami povrstvených.

(730) EFKA-Werke Fritz Kiehn GmbH, Industriestr. 6, Trossingen, Německo

(740) Ing. Chludina Jiří, UNIPATENT, J.Masaryka 43-47, Praha 2-Vinohrady

(210) **O 135334**

(220) 18.08.1998

(320) 18.08.1998

(511) 9

(540)

VISIO

(510) (9) počítačové programy a návody prodávané jako celek, přístroje a nástroje vědecké, navigační, geodetické,

fotografické, kinematografické, optické přístroje a nástroje k vážení, měření, signalizování, pro účely kontrolní /inspekční/, záchranné a pro výuku, automatické přístroje uváděné v činnost vhozením mince nebo známky, stroje pro záznam, přenos a reprodukci zvuku nebo obrazu, zapisovací pokladny a počítačové stroje, přístroje pro zpracování dat a počítače, hasicí přístroje.

- (730) **Microsoft Corporation**, One Microsoft Way, Redmond, Spojené státy americké, Washington
 (740) JUDr. Kalenský Petr, Společná advokátní kancelář Všecka a partneři, Hájkova 2, Praha 2

(210) **O 135572**

(220) 28.08.1998

(320) 28.08.1998

(511) 3

(540)

FORMATION

(510) (3) umělé nehty.

(730) **CREATIVE NAIL DESIGN, INC.**, 1125 Joshua Way, Vista, Spojené státy americké, California

(740) JUDr. Zelený Pavel, Společná advokátní kancelář Všecka a partneři, Hájkova 2, Praha 2

(210) **O 135827**

(220) 09.09.1998

(320) 09.09.1998

(511) 5, 30

(540)

VAKORAI

- (510) (5) výrobky farmaceutické, zvěrolékařské a zdravotnické, výrobky dietetické k lékařským účelům, léčivé byliny a čaje, čaje: medicínální, chininový, odučňovací, projímací, proti astmě, potraviny, nápoje a jiné dietní výrobky pro účely léčebné, diabetické přípravky pro léčebné účely, potraviny pro batolata, potraviny pro děti, výtažky bohaté na rostlinné bílkoviny pro výživu dětí a nemocných, potraviny farmaceutické, potraviny silící pro děti a nemocné, potraviny speciální pro nemocné a rekonvalescenty, vitamínové přípravky, vitamínové nápoje, povzbuzující prostředky /farm./, vitamínové bonbony, vitamín E koncentrovaný, výživné prostředky pro mikroorganismy, náplasti, materiál na obvazy, desinfekční přípravky, cigarety bez tabáku k lékařskému účelu, dezodoranty jiné než pro osobní hygienu, glukosa pro léčebné účely, mentol, oleje medicínální, výrobky pro hubnutí škodlivých zvířat, výrobky lékárnické, veterinářské a hygienické, výrobky na ničení škodlivých zvířat a plevele, hygienické potřeby pro lékařství a pro osobní hygienu, hmoty na zubní výplně, hmoty na zubolékařské otisky, výrobky pro prevenci nebo ulehčení /utišení/ nemoci, výrobky pro zmírňování bolestí, výrobky z pramenitých vod /ze zřídelných vod/ /farm./, bonbony proti kašli, bonbony, utišující prostředky, karamely, léky proti kašli, bonbony jitrocelové a bedrníkové, lékárnické pastilky, pilulky, prášky, tablety, lékárnické přípravky nebo chemicko-farmaceutické přípravky všeho druhu, lékárnické tablety ze živočišného uhlí, lektvary, léky na hojení ran, léky posilující, léky proti bodnutí hmyzu, léky proti bolestem zubů nebo hlavy, léky proti horečkám; (30) čaj, čaj čínský, sexuálně bylinný čaj, ne pro lékařské účely, káva, kakao, cukr, rýže, tapioka, ságo, kávové náhražky, mouka a obilné přípravky, chléb, sušenky, suchary, koláče, jemné pečivo a cukrovinky, zmrzlina, med, sirup z melasy, kvasnice, sůl, prášky do pečiva, hořčice, pepř, ocet, chuťové omáčky, nálevy na saláty, koření, led na chlazení, papírové sáčky plněné čajem nahrazující filtry na čaj, sladidla, včetně pro účely léčebné přírodní, glukosa, bonbony mentolové, přírodní aromatické látky.

(730) **Naturprodukt CZ spol. s r.o.**, Mládežnická 9/1563, Havířov-Podlesí, Česká republika

(210) **O 136013**

(220) 16.09.1998

(320) 16.09.1998

(511) 1, 4, 5, 29, 30, 31

(540)

- (510) (1) chemické výrobky určené pro průmysl, vědy a fotografii, jakož i pro zemědělství, zahradnictví a lesnictví, umělé pryskyřice v surovém stavu, plastické hmoty v surovém stavu, hnojiva pro půdu, hasicí přístroje (složení), prostředky pro kalení a letování kovů, chemické výrobky určené ke konzervování potravin, chemikálie určené pro průmyslové užití, ledovací a glazurovací stabilizátory, pšeničné škroby pro průmyslové účely, kyselina citronová, citran sodný, citran draselný, sorbitol, mannit, kyselina mléčná, mléčnan sodný, mléčnan draselný, mléčnan vápenatý, xantanová pryskyřice, lecitin a etanol, tříslicí materiály, lepidla pro průmysl; (4) průmyslové oleje a tuky, mazadla, výrobky pro pohlcování, polévání prachu, paliva včetně benzínu pro motory a osvětlovací látky, svíčky, knoty, průmyslové oleje pro použití v chemikáliích a barvách, vyráběné ze semen bavlníku, slunečnic, sojových bobů, lněných semen, obilí, klíčků a ryb; (5) výrobky lékárenské, veterinářské a hygienické, diabetické přípravky pro léčebné účely, potraviny pro batolata, náplastě, materiál pro obvazy, materiály pro plombování zubů a pro zubní otisky, dezinfekční přípravky, výrobky pro hubnutí škodlivých zvířat, fungicidy, herbicidy, vitamíny a dietní dodatky pro léčebné a vatařské účely, a to kyselina citronová, citran sodný, citran draselný, sorbitol, mannitol, kyselina mléčná, mléčnan sodný, mléčnan draselný, mléčnan vápenatý, xantanová pryskyřice, lecitin, tokoferolové směsi, izolované sojové proteiny, sojové proteinové koncentráty, sojové izoflavony a zejména sojové proteinové extrakty pro použití jako dietní a výživné doplňky nebo jako přísady pro dietní a výživné doplňky, vitamín E; (29) maso, ryby, drůbež a zvěřina, masové výtažky, ovoce a zelenina konzervované, sušené a zavařené, želé, džemy, kompoty, vejce, mléko a mléčné výrobky, oleje a tuky jedlé, včetně hotových jídel, a to hotových hlavních jídel na bázi masa, ryb, drůbeže a zvěřiny, texturované zeleninové proteiny používané jako náhražky pro maso, sýr, ryby a drůbež, jedlé oleje vyráběné ze semen bavlníku, zpracované sojové boby, jedlé rybí oleje, částečně dokončené oleje pro další zpracování, sušené hrozinky, práškový/vločkový ochucený derivát z javorového sirupu, sušené ovoce, masové a zeleninové výtažky a to monoglyceridy, izolované sojové proteiny, texturované zeleninové proteiny a sojové mléčné náhražky, rafinované zeleninové oleje (sojové boby, obilí, řepka, slunečnice, podzemnice olejná, směs zeleninových olejů); (30) káva, čaj, kakao, cukr, rýže, tapioka, kávové náhražky, zpracované pšenice, obilná a kukuřičná jídla, obilná sladidla, těstová kypřidla, kvasnicová čimidla, stabilizátory glazury a ledových plev, pšeničné gluteny, pšeničné škroby ve třídě 30, tekutý a suchý med, tekutá a suchá melasa, sušený slad, obilný sirup, vysoce fruktózní obilný sirup, obilné škroby ve třídě 30, dextroza, krystalická fruktóza, odstupňovaný potravinářský alkohol, čokoládové polevy, čokoládové bonbóny, čokoládové suchary, kakaové prášky, kakaové máslo, kakaové chuťové

přísady, ovesný slad, pšeničná mouka, obilné hmoty, rýžová mouka, obilná a kukuřičná zrna, sojová mouka, sojová zrna a těstoviny, med, sirup melasový, droždí pro kynutí, sůl, hořčice, ocet, omáčky (k ochucení), koření, led pro osvěžení; (31) výrobky zemědělské, zahradnické, lesní a zrní neuvedené v jiných třídách, jedlá semena slunečnic, jedlá lněná semena, živá zvířata, čerstvé ovoce a zelenina, osivo, rostliny, přírodní zemědělské výrobky a zrní pro lidskou spotřebu a krmivo pro zvířata včetně doplňků zvířecí stravy a to sušený slad, ovesný slad, míchané sušené ovesné směsi a míchané mokré ovesné směsi.

- (730) **Archer Daniels Midland Company**, 4666 Faries Parkway, Decatur, Spojené státy americké, Illinois
 (740) JUDr. Ing. Hořejš Milan, Čermák, Hořejš, Vrba - advokátní a patentová kancelář, Národní 32, Praha 1

- (210) **O 136014**
 (220) 16.09.1998
 (320) 16.09.1998
 (511) 1, 4, 5, 29, 30, 31
 (540)



- (510) (1) chemické výrobky určené pro průmysl, vědy a fotografii, jakož i pro zemědělství, zahradnictví a lesnictví, umělé pryskyřice v surovém stavu, plastické hmoty v surovém stavu, hnojiva pro půdu, hasicí přístroje (složení), prostředky pro kalení a letování kovů, chemické výrobky určené ke konzervování potravin, chemikálie určené pro průmyslové užití, ledovací a glazurovací stabilizátory, pšeničné škroby pro průmyslové účely, kyselina citronová, citran sodný, citran draselný, sorbitol, mannit, kyselina mléčná, mléčnan sodný, mléčnan draselný, mléčnan vápenatý, xantanová pryskyřice, lecitin a etanol, tříslicí materiály, lepidla pro průmysl; (4) průmyslové oleje a tuky, mazadla, výrobky pro pohlcování, polévání prachu, paliva včetně benzínu pro motory a osvětlovací látky, svíčky, knoty, průmyslové oleje pro použití v chemikáliích a barvách, vyráběné ze semen bavlníku, slunečnic, sojových bobů, lněných semen, obilí, klíčků a ryb; (5) výrobky lékařské, veterinářské a hygienické, diabetické přípravky pro léčebné účely, potraviny pro batolata, náplastě, materiál pro obvazy, materiály pro plombování zubů a pro zubní otisky, dezinfekční přípravky, výrobky pro hubení škodlivých zvířat, fungicidy, herbicidy, vitamíny a dietní dodatky pro léčebné a veterinářské účely - a to kyselina citronová, citran sodný, citran draselný, sorbitol, mannitol, kyselina mléčná, mléčnan sodný, mléčnan draselný, mléčnan vápenatý, xantanová pryskyřice, lecitin, tokoferolové směsi, izolované sojové proteiny, sojové proteinové koncentráty, sojové izoflavony a zejména sojové proteinové extrakty pro použití jako dietní a výživné doplňky, vitamín E; (29) maso, ryby, drůbež a zvěřina, masové výtahy, ovoce a zelenina konzervované, sušené a zavařené, želé, džemy, kompoty, vejce, mléko a mléčné výrobky, oleje a tuky jedlé, včetně hotových jídel, a to hotových hlavních jídel na bázi masa, ryb, drůbeže a zvěřiny, texturované zeleninové proteiny používané jako náhražky pro maso, sýr, ryby a drůbež, jedlé oleje vyráběné ze semen bavlníku, zpracované sojové boby, jedlé rybí oleje, částečně dokončené oleje pro další zpracování, sušené hrozinky, práškový/vločkový ochucený derivát z javorového sirupu, sušené ovoce, masové a zeleninové

výtahy a to monoglyceridy, izolované sojové proteiny, texturované zeleninové proteiny a sojové mléčné náhražky, rafinované zeleninové oleje (sojové boby, obilí, řepka, slunečnice, podzemnice olejná, směs zeleninových olejů); (30) káva, čaj, kakao, cukr, rýže, tapioka, kávové náhražky, zpracované pšenice, obilná a kukuřičná jídla, obilná sladidla, těstová kypřidla, kvasnicová čimidla, stabilizátory glazury a ledových plev, pšeničné gluteny, pšeničné škroby ve třídě 30, tekutý a suchý med, tekutá a suchá melasa, sušený slad, obilný sirup, vysoce fruktózní obilný sirup, obilné škroby ve třídě 30, dextróza, krystalická fruktóza, odstupňovaný potravinářský alkohol, čokoládové polevy, čokoládové bonbóny, čokoládové suchary, kakaové prášky, kakaové máslo, kakaové chuťové přísady, ovesný slad, pšeničná mouka, obilné hmoty, rýžová mouka, obilná a kukuřičná jídla, sojová mouka, sojová zrna a těstoviny, med, sirup melasový, droždí pro kynutí, sůl, hořčice, ocet, omáčky (k ochucení), koření, led pro osvěžení; (31) výrobky zemědělské, zahradnické, lesní a zrní neuvedené v jiných třídách, jedlá semena slunečnic, jedlá lněná semena, živá zvířata, čerstvé ovoce a zelenina, osivo, rostliny, přírodní zemědělské výrobky a zrní pro lidskou spotřebu a krmivo pro zvířata včetně doplňků zvířecí stravy a to sušený slad, ovesný slad, výrobků a zrní pro lidskou potřebu, sušený slad, ovesný slad, míchané sušené ovesné směsi a míchané mokré ovesné směsi.

- (730) **Archer Daniels Midland Company**, 4666 Faries Parkway, Decatur, Spojené státy americké, Illinois
 (740) JUDr. Ing. Hořejš Milan, Čermák, Hořejš, Vrba - advokátní a patentová kancelář, Národní 32, Praha 1

- (210) **O 136045**
 (220) 17.09.1998
 (320) 17.09.1998
 (511) 9, 35, 37, 39
 (540)



- (510) (9) telefonní přístroje, včetně mobilních, instalační sady pro telefony a mobilní telefony, napaječe, baterie, akumulátory, pouzdra pro mobilní telefony, části a součásti telefonů, stolní dobíječe, anténní adaptéry, kabely a jejich části, včetně koncovek; (35) zprostředkování v oblasti obchodu; (37) instalace, montáže a servis a opravy telekomunikační techniky; (39) zasilatelství, zásilkový obchod, přeprava zboží, skladování zboží.
 (730) **MOBIL SHOP, s.r.o.**, Plzeňská 49, Karlovy Vary, Česká republika
 (740) Zeman Petr, patentový zástupce, Hradní 301, Loket

- (210) **O 136207**
 (220) 23.09.1998
 (320) 23.09.1998
 (511) 9, 16, 35, 41

(540)



(510) (9) nahrané i nenahrané nosiče informací všeho druhu jako disky, diskety CD Romy, pásky i nenahrané nosiče zvuku a/nebo obrazu, software, elektronické publikace šířené pomocí počítačových a jiných obdobných sítí; (16) periodické a neperiodické tiskoviny všeho druhu, zejména časopisy, tiskárenské výrobky, zejména pohledy, obtisky, záložky, fotografie, papírenské zboží všeho druhu, kancelářské potřeby (kromě nábytku), zejména bloky, kalendáře, fotoalba, dopisní papíry, desky, psací potřeby, drobné kancelářské potřeby z plastů a kovu v rámci této třídy, učební pomůcky (kromě přístrojů), plastické obaly (nezařazené do jiných tříd), hrací karty, štočky; (35) inzertní, informační a propagační služby všeho druhu, spadající do této třídy, včetně inzerce a propagace prostřednictvím počítačových a obdobných sítí; (41) vydávání tiskovin v elektronické podobě, vydavatelská a nakladatelská činnost, zábava, sportovní a kulturní aktivity, zejména soutěže, estrády.

(730) **RING, a.s.**, Malá Štěpánská 17, Praha 2, Česká republika

(740) JUDr. Rott Vladimír, Rott, Růžička a Guttman, patentová, známková a právní kancelář, Nad Štolou 12, Praha 7

(210) **O 137324**

(220) 02.11.1998

(320) 02.11.1998

(511) 38

(540) **www.atic.cz**

(510) (38) informační servis, šíření a poskytování informací, interaktivních a grafických či multimediálních sdělení prostřednictvím globálních telekomunikačních sítí a internetu.

(730) **KAM NA PARDUBICKU s.r.o.**, tř. Míru 60, Pardubice, Česká republika

(210) **O 137422**

(220) 04.11.1998

(320) 04.11.1998

(511) 9, 16, 25, 28, 42

(540) **YOU'VE GOT MAIL**

(510) (9) počítačové programy; (16) výrobky z papíru, tiskoviny, zejména tištěné publikace, knihy, brožury, tiskoviny, periodické publikace, časopisy, manuály, katalogy, instruktážní a výukové materiály; (25) oděvy, obuv, pokrývky hlavy; (28) hry, hračky včetně plyšových zvířátek; (42) počítačové služby, zejména poskytování přístupu více uživatelům k počítačové síti a bulletinům pro transfer.

(730) **America Online, Inc.**, 22000 AOL WAY, Dulles, Spojené státy americké, Virginia

(740) JUDr. Rott Vladimír, Rott, Růžička a Guttman, patentová, známková a právní kancelář, Nad Štolou 12, Praha 7

(210) **O 137489**

(220) 05.11.1998

(320) 05.11.1998

(511) 35

(540)



(510) (35) pomoc při řízení obchodní činnosti, marketing, marketingový průzkum, průzkum trhu, vyhledávání obchodních informací, obchodní rešerše, zpracování a analýza dat (včetně rešerší), expertízy o efektivnosti a výnosnosti, obchodní odhady a plánování, poradenství při řízení obchodní činnosti, organizační a zprostředkovatelská činnost při provozu nebo řízení obchodního podniku a při řízení obchodu nebo obchodního úseku průmyslového nebo obchodního podniku, propagační činnost, public relations.

(730) **INCOMA PRAHA - CONSULTANCY AND DEVELOPMENT, s.r.o.**, Benešovská 21, Praha 10, Česká republika

(740) JUDr. Roubal Ivan, Advokátní kancelář Felix a spol., Zborovská 11, Praha 5

(210) **O 137490**

(220) 05.11.1998

(320) 05.11.1998

(511) 35

(540)



(510) (35) pomoc při řízení obchodní činnosti, marketing, marketingový průzkum, průzkum trhu, vyhledávání obchodních informací, obchodní rešerše, zpracování a analýza dat (včetně rešerší), expertízy o efektivnosti a výnosnosti, obchodní odhady a plánování, poradenství při řízení obchodní činnosti, organizační a zprostředkovatelská činnost při provozu nebo řízení obchodního podniku a při řízení obchodu nebo obchodního úseku průmyslového nebo obchodního podniku, propagační činnost, public relations.

(730) **INCOMA PRAHA - CONSULTANCY AND DEVELOPMENT, s.r.o.**, Benešovská 21, Praha 10, Česká republika

(740) JUDr. Roubal Ivan, Advokátní kancelář Felix a spol., Zborovská 11, Praha 5

(210) **O 137710**

(220) 16.11.1998

(320) 16.11.1998

(511) 3, 5, 6, 8, 9, 14, 15, 16, 18, 20, 21, 24, 25, 26, 28, 29, 30, 32, 33, 34, 35, 41

(540) **ZLATÁ VAŘEČKA**

(510) (3) přípravky pro bělení a jiné prostředky ku praní; (3) přípravky pro bělení a jiné prostředky k praní, přípravky pro čištění, odmašťování a broušení, mýdla, parfumerie, vonné oleje, kosmetika, krémy, mléka a vody, deodoranty pro osobní potřebu, toaletní přípravky, vlasové vody, prášky a vodičky; (5) výrobky lékárnické, veterinářské a hygienické, diabetické přípravky pro léčebné účely, diabetické přípravky a potraviny, potraviny pro batolata, vitamíny, vitamínové nápoje, povzbuzující přípravky, náplasti, materiál pro obvazy, dezinfekční přípravky, výrobky k ničení plevele a k hubení živočišných škůdců, hygienické potřeby pro lékařství a pro osobní hygienu, deodoranty, cigarety bez tabáku k lékařskému účelu; (6) obecné kovy a jejich slitiny a jednoduché výrobky z těchto

kovů či slitin zařazené ve tř. 6, skřínky na klenoty, těžítka, nedobytné pokladny a schránky, přívěšky na klíče, klíče, zámečnické výrobky, řetězy, kotvy, kovádky, zvony, zvonky, hřebíky, šrouby, umělecké nebo ozdobné předměty, výrobky z kovu nikoli z drahých kovů, zařazené ve tř. 6; (8) přístroje stolní (nože, vidličky, lžice) na vajíčka, koření, přístroje na salát, sečné zbraně, břitvy, nářadí a přístroje s ručním pohonem, zahrádkářské nástroje, nářadí a potřeby zatříděné do tř. 8; (9) aparáty a přístroje vědecké, geodetické, elektrické v rámci této třídy, elektronické, fotografické, filmové, optické, přístroje pro vážení, měření, signalizaci, kontrolu, záchranu a přístroje učební, aparáty pro záznam, převod, reprodukci zvuku nebo obrazu, magnetické suporty zvukových záznamů, gramofonové desky, automatické distributory a mechanismy na mince, zapisovací pokladny, kalkulační stroje, přístroje pro zpracování informací a počítače jednotlivých součástí a náhradních dílů ze tř. 9, nosiče magnetických záznamů nahrané i nenahrané, audiokazety a videokazety nahrané i nenahrané, CD disky, programové vybavení pro počítače, software, počítačové hry, pohledy ilustrované se zvukovou nahrávkou, hrací stroje, hrací skříně uváděné v činnost vhozením mince, reklamní přístroje na střídavé obrazy, reklama světelná, reklamní světelné přístroje, obaly na zvukové nosiče; (14) vzácné kovy a jejich slitiny a výrobky z těchto látek nebo posříbeného nebo pozlaceného kovu, klenoty, bižuterie, drahokamy, umělecké nebo ozdobné předměty, hodinářské potřeby a chronometrické přístroje, budíky, nástěnné hodiny, knoflíky do manžet, jehlice do kravát, odznaky z drahých kovů, těžítka, přístroje stolní, kávové, čajové, na vajíčka z drahých kovů, přívěšky na klíče - vše v rámci této třídy; (15) hudební nástroje, mechanická piana a jejich doplňky, hrací skříně, elektrické a elektronické hudební nástroje; (16) papír, lepenka a výrobky z těchto materiálů zatříděné ve tř. 16, zejména výrobky z papíru, plakáty, fotografie, pohlednice, gratulace, dopisní papíry, obálky, kalendáře, zejména nástěnné a stolní, samolepky, obtisky, pexesa, hrací karty, puzzle, poznámkové bloky, desky na spisy, pořadače, omalovánky, activity books, balící papír, papírové hračky, školní sešity, skicárky, tužky, pastelky, tuhy, gumy, ořezávková - strojky, penály, papírové tašky, umělohmotné tašky, papírové kapesníky, hlavolamy, obaly všeho druhu papírové, těžítka, tiskoviny, časopisy, periodika, knihy, tiskárenské výrobky, písmena pro tiskárny, štočky, potřeby pro knižní vazby, fotografie, lepidla pro papírenství nebo domácnost, materiál pro umělce, štětce, psací stroje a kancelářské potřeby (kromě nábytku), učební pomůcky, papírové obaly obecně, listy, pytlíky a sáčky pro obalovou techniku, přívěšky na klíče, umělecké nebo ozdobné předměty, obaly všeho druhu z plastických hmot (na mléčné výrobky, na cukrovinky, na zvukové nosiče, na kosmetiku); (18) kůže, imitace kůže, výrobky z těchto materiálů zařazené ve tř. 18, tašky, školní tašky, náprsní tašky, tašky ruční, peněženky, kufry, deštníky, slunečníky a hole, biče a sedlářské výrobky, umělecké nebo ozdobné předměty v rámci této třídy, přívěšky na klíče; (20) nábytek, zrcadla, rámy, výrobky ze dřeva, korku, rákosu, vrbového proutí, z rohu, kostí, slonoviny, z kostic, želvoviny, jantaru, perleti, mošské pěny, náhražky všech těchto materiálů nebo náhražky z plastických hmot zařazené ve tř. 20, nábytek kovový pro camping, matrace do postelí, polštáře, tabulky státní poznávací značky nekovové, dopisní schránky nezděné, nekovové, dětský nábytek, umělecké nebo ozdobné předměty; (21) náčiní, výrobky a nádoby pro domácnost nebo kuchyň, hřebeny, mycí houby, kartáče, čistící prostředky, plastové prostírání, sklo, porcelán, majolika a výrobky z těchto materiálů, lahve, vázičky, sklenice, těžítka, nápojové lahve, obaly, nádoby, smaltované domácí

a kuchyňské přístroje, náčiní, předměty a nádoby, podnosy a podložky pro karafy, nádoby a nádoby z plastických nebo jiných hmot pro domácnost, malé aparáty k sekání, mletí, lisování s ručním pohonem, elektrické zubní kartáčky; (24) tkaniny, pokrývky ložní i stolní, textilní výrobky, kapesníky textilní, peřiny; (25) oděvy, opasky, obuv, kloboučnické zboží, trička, čepice, klobouky, nášivky na oděvy, zažehlovací obtisky, šátky, plavky, obuv, ponožky; (26) krajky, výšivky, stuhy, tkaničky, knoflíky, knoflíky košilové a k náprsenkám, knoflíky kovové, knoflíky nitěné, knoflíky patentní, odznaky, háčky a očka, poutka, špendlíky, jehly, galanterie, zipy, nášivky na oděvy, zažehlovací obtisky, umělé květiny, umělecké nebo ozdobné předměty; (28) hry a hračky zejména dřevěné, plyšové, látkové, umělohmotné, třaskavé, mechanické, hudební, fyzikální, hrací stroje, hlavolamy, tělocvičné a sportovní potřeby a nářadí, potřeby pro gymnastiku a sport, ozdoby na vánoční stromky, rybářské potřeby, obaly na hračky; (29) potraviny živočišného původu, maso, ryby, drůbež, zvěřina, masové výtažky, zahradní jedné výrobky a ovoce a zelenina konzervované, sušené a zavařené, džemy, kompoty, vejce, mléko a mléčné výrobky, oleje a tuky jedlé; (30) potraviny rostlinného původu připravené pro konzumaci nebo konzervování jakož i stimulanty pro zlepšení chutě potravin, káva, čaj, kakao, cukr, tapioka, kávové náhražky, med, cukrovinky, bonbony, žvýkačky, sirup melasový, droždí pro kynutí, sůl, hořčice, ocet, omáčky k ochucení, koření, led pro osvěžení; (32) nealkoholické nápoje, nápoje zbavené alkoholu, piva, minerální vody, šumivé nápoje, ovocné šťávy a nápoje, sirupy a jiné přípravky k zhotovování nápojů, instantní nápoje; (33) alkoholické nápoje s výjimkou pív; (34) papír na balení doutníků a cigaret; (35) reklamní, inzertní a propagační činnost, prodej reklamního času inzerentům; (41) nakladatelství a vydavatelství, nahrávání nosičů zvukových nebo obrazově zvukových, agenturní činnost v oblasti kultury, tvorba a šíření audiovizuálních děl, půjčování nahraných a nenahraných nosičů zvukových nebo zvukově obrazových záznamů, výchovná a zábavní činnost, organizace a provádění her a soutěží i veřejných, technické zabezpečení televizního vysílání.

(730) **FTV PREMIÉRA, spol s r.o.**, Na Zertvách 24, Praha 8, Česká republika

(740) Ing. Jupa Francis, patentový zástupce, Měchenická 4, Praha 4

(210) **O 137711**

(220) 16.11.1998

(320) 16.11.1998

(511) 3, 5, 6, 8, 9, 14, 15, 16, 18, 20, 21, 24, 25, 26, 28, 29, 30, 32, 33, 34, 35, 41

(540)

MŇAM

(510) (3) přípravky pro bělení a jiné prostředky ku praní; (3) přípravky pro bělení a jiné prostředky k praní, přípravky pro čištění, odmašťování a broušení, mýdla, parfumerie, vonné oleje, kosmetika, krémy, mléka a vody, deodoranty pro osobní potřebu, toaletní přípravky, vlasové vody, prášky a vodičky; (5) výrobky lékárnické, veterinářské a hygienické, diabetické přípravky pro léčebné účely, diabetické přípravky a potraviny, potraviny pro batolata, vitamíny, vitamínové nápoje, povzbuzující přípravky, náplasti, materiál pro obvazy, dezinfekční přípravky, výrobky k ničení plevele a k hubení živočišných škůdců, hygienické potřeby pro lékařství a pro osobní hygienu, deodoranty, cigarety bez tabáku k lékařskému účelu; (6) obecné kovy a jejich slitiny a jednoduché výrobky z těchto kovů či slitin zařazené ve tř. 6, skřínky na klenoty, těžítka, nedobytné pokladny a schránky, přívěšky na klíče, klíče, zámečnické výrobky, řetězy, kotvy, kovádky, zvony,

zvony, hřebíky, šrouby, umělecké nebo ozdobné předměty, výrobky z kovu nikoli z drahých kovů, zařazené ve tř. 6; (8) přístroje stolní (nože, vidličky, lžíce) na vajíčka, koření, přístroje na salát, sečné zbraně, břitvy, nářadí a přístroje s ručním pohonem, zahrádkářské nástroje, nářadí a potřeby zařazené do tř. 8; (9) aparáty a přístroje vědecké, geodetické, elektrické v rámci této třídy, elektronické, fotografické, filmové, optické, přístroje pro vážení, měření, signalizaci, kontrolu, záchranu a přístroje učební, aparáty pro záznam, převod, reprodukci zvuku nebo obrazu, magnetické suporty zvukových záznamů, gramofonové desky, automatické distributory a mechanismy na mince, zapisovací pokladny, kalkulační stroje, přístroje pro zpracování informací a počítače jednotlivých součástí a náhradních dílů ze tř. 9, nosiče magnetických záznamů nahrané i nenahrané, audiokazety a videokazety nahrané i nenahrané, CD disky, programové vybavení pro počítače, software, počítačové hry, pohledy ilustrované se zvukovou nahrávkou, hrací stroje, hrací skříně uváděné v činnost vhozením mince, reklamní přístroje na střídavé obrazy, reklama světelná, reklamní světelné přístroje, obaly na zvukové nosiče; (14) vzácné kovy a jejich slitiny a výrobky z těchto látek nebo postříbeného nebo pozlaceného kovu, klenoty, bižuterie, drahokamy, umělecké nebo ozdobné předměty, hodinářské potřeby a chronometrické přístroje, budíky, nástěnné hodiny, knoflíky do manžet, jehlice do kravat, odznaky z drahých kovů, těžítka, přístroje stolní, kávové, čajové, na vajíčka z drahých kovů, přívěsky na klíče - vše v rámci této třídy; (15) hudební nástroje, mechanická piana a jejich doplňky, hrací skříně, elektrické a elektronické hudební nástroje; (16) papír, lepenka a výrobky z těchto materiálů zařazené ve tř. 16, zejména výrobky z papíru, plakáty, fotografie, pohlednice, gratulace, dopisní papíry, obálky, kalendáře, zejména nástěnné a stolní, samolepky, obtisky, pexesa, hrací karty, puzzle, poznámkové bloky, desky na spisy, pořadače, omalovánky, activity books, balící papír, papírové hračky, školní sešity, skicáky, tužky, pastelky, tuhy, gummy, ořezávací strojky, penály, papírové tašky, umělohmotné tašky, papírové kapesníky, hlavolamy, obaly všeho druhu papírové, těžítka, tiskoviny, časopisy, periodika, knihy, tiskářské výrobky, písma pro tiskárny, štočky, potřeby pro knižní vazby, fotografie, lepidla pro papírenství nebo domácnost, materiál pro umělce, štětce, psací stroje a kancelářské potřeby (kromě nábytku), učební pomůcky, papírové obaly obecně, listy, pytlíky a sáčky pro obalovou techniku, přívěsky na klíče, umělecké nebo ozdobné předměty, obaly všeho druhu z plastických hmot (na mléčné výrobky, na cukrovinky, na zvukové nosiče, na kosmetiku); (18) kůže, imitace kůže, výrobky z těchto materiálů zařazené ve tř. 18, tašky, školní tašky, náprsní tašky, tašky ruční, peněženky, kufry, deštníky, slunečníky a hole, biče a sedlářské výrobky, umělecké nebo ozdobné předměty v rámci této třídy, přívěsky na klíče; (20) nábytek, zrcadla, rámy, výrobky ze dřeva, korku, rákosu, vrbového proutí, z rohu, kostí, slonoviny, z kotic, želvoviny, jantaru, perleti, mořské pěny, náhražky všech těchto materiálů nebo náhražky z plastických hmot zařazené ve tř. 20, nábytek kovový pro camping, matrace do postelí, polštáře, tabulky státní poznávací značky nekovové, dopisní schránky nezděné, nekovové, dětský nábytek, umělecké nebo ozdobné předměty; (21) náčiní, výrobky a nádoby pro domácnost nebo kuchyň, hřebeny, mycí houby, kartáče, čistící prostředky, plastové prostírání, sklo, porcelán, majolika a výrobky z těchto materiálů, lahve, vázičky, sklenice, těžítka, nápojové lahve, obaly, nádoby, smaltované domácí a kuchyňské přístroje, náčiní, předměty a nádoby, podnosy a podložky pro karafy, nádoby a nádoby z plastických nebo jiných hmot pro domácnost, malé aparáty k sekání, mletí,

lisování s ručním pohonem, elektrické zubní kartáčky; (24) tkaniny, pokrývky ložní i stolní, textilní výrobky, kapesníky textilní, peřiny; (25) oděvy, opasky, obuv, kloboučnické zboží, trička, čepice, klobouky, nášivky na oděvy, zažehlovací obtisky, šátky, plavky, obuv, ponožky; (26) krajky, výšivky, stuhy, tkaničky, knoflíky, knoflíky košilové a k náprsenkám, knoflíky kovové, knoflíky nitěné, knoflíky patentní, odznaky, háčky a očka, poutka, špendlíky, jehly, galanterie, zipy, nášivky na oděvy, zažehlovací obtisky, umělé květiny, umělecké nebo ozdobné předměty; (28) hry a hračky zejména dřevěné, plyšové, látkové, umělohmotné, třaskavé, mechanické, hudební, fyzikální, hrací stroje, hlavolamy, tělocvičné a sportovní potřeby a nářadí, potřeby pro gymnastiku a sport, ozdoby na vánoční stromky, rybářské potřeby, obaly na hračky; (29) potraviny živočišného původu, maso, ryby, drůbež, zvěřina, masové výtažky, zahradní jedné výrobky a ovoce a zelenina konzervované, sušené a zavařené, džemy, kompoty, vejce, mléko a mléčné výrobky, oleje a tuky jedlé; (30) potraviny rostlinného původu připravené pro konzumaci nebo konzervování jakož i stimulanty pro zlepšení chutě potravin, káva, čaj, kakao, cukr, tapioka, kávové náhražky, med, cukrovinky, bonbony, žvýkačky, sirup melasový, droždí pro kynutí, sůl, hořčice, ocet, omáčky k ochucení, koření, led pro osvěžení; (32) nealkoholické nápoje, nápoje zbažené alkoholem, piva, minerální vody, šumivé nápoje, ovocné šťávy a nápoje, sirupy a jiné přípravky k zhotovování nápojů, instantní nápoje; (33) alkoholické nápoje s výjimkou piv; (34) papír na balení doutníků a cigaret; (35) reklamní, inzertní a propagační činnost, prodej reklamního času inzertním; (41) nakladatelství a vydavatelství, nahrávání nosičů zvukových nebo obrazových zvukových, agenturní činnost v oblasti kultury, tvorba a šíření audiovizuálních děl, půjčování nahraných a nenahraných nosičů zvukových nebo zvukově obrazových záznamů, výchovná a zábavní činnost, organizace a provádění her a soutěží i veřejných, technické zabezpečení televizního vysílání.

(730) **FTV PREMIÉRA, spol. s r.o.**, Na Žertvách 24, Praha 8, Česká republika

(740) Ing. Jupa Francis, patentový zástupce, Měchenická 4, Praha 4

(210) **O 138490**

(220) 10.12.1998

(320) 10.12.1998

(511) 5

(540)

FLU-SHIELD

(510) (5) vakcíny pro humánní použití.

(730) **American Home Products Corporation**, Five Giralda Farms, Madison, Spojené státy americké, New Jersey

(740) Mgr. Petra de Brantes, KOREJZOVÁ & SPOL. Advokátní a patentová kancelář, Spálená 29, Praha 1

(210) **O 138500**

(220) 10.12.1998

(320) 10.12.1998

(511) 3, 9, 16, 25, 35, 41

(540)

PRAGUE MODELS AGENCY

(510) (3) kosmetické přípravky všeho druhu, krémy, esence, pomády, pudry, barviva, přípravky do koupelí, pro péči o pokožku, přípravky na řasy, vlasová kosmetika; (9) kompaktní disky, videokazety, kazety; (16) drobné propagační předměty z papíru, tužky, pera, rekvizity pro

umělce; (25) obuv, kožená, nekožená, oděvy, kloboučnické zboží, punčochy, drobné propagační předměty - trička, čepice; (35) činnost ekonomických poradců, reklamní činnost, poradenství a plánování jednotlivých kroků k dosažení co nejlepšího image, styling, zhotovování propagačních materiálů modelky nebo hostesky, propagace klientům (castingy), plánování či doporučování reklamních kampaní, projekty spočívající ve zpracování časových či bodových scénářů jednotlivých akcí, samotná realizace produkce; (41) zprostředkovatelská činnost v oblasti modelingu, pořádání a postupná účast v soutěžích, pořádání zábavných pořadů, organizování tombol.

- (730) **PRAGUE MODELS AGENCY s.r.o.**, Italská 17, Praha 2, Česká republika
 (740) JUDr. Jindra Tomáš, advokát, U Prašné brány 3, Praha 1

(210) **O 138612**

- (220) 16.12.1998
 (320) 16.12.1998
 (511) 29, 30
 (540)

HYPER

- (510) (29) chipsy s různými příchutěmi, brambůrky s různými příchutěmi; (30) cracery s různými příchutěmi, popcorn.
 (730) **Star Foods S.A.**, Wtókienicza 12/18, Tomaszón Mazowiecki, Polsko
 (740) JUDr. Bartoš Václav, advokát, Křižovnické nám. 2, Praha 1

(210) **O 138618**

- (220) 16.12.1998
 (320) 16.12.1998
 (511) 41, 42
 (540)



- (510) (41) ankety Klubu sportovních novinářů ČR, zejména o nejlepšího sportovce roku ČR a nejlepší sportovní kolektiv ČR roku apod, organizování slavnostního vyhlášení výsledků těchto anket.
 (730) **Klub sportovních novinářů České republiky**, P.O.Box 122, Praha 2, Česká republika

(210) **O 138627**

- (220) 17.12.1998
 (320) 17.12.1998
 (511) 6, 11, 19, 37, 42



- (540)
 (510) (6) odlitky kovové, litinové, jako strojní dílce, pro stavební účely, obrobky, výkovky, výlisky, vodovodní potrubí kovové, kovové stavební materiály, zámečnické a klempířské výrobky kovové; (11) vodovodní hydranty, vodovodní instalace pro zásobování vodou, vodovodní kohoutky a jejich příslušenství, jako kroužky, vodotrysky, světelné fontány, kanalizační kovové kohoutky, podtlakové kanalizační systémy, včetně prvků, jako pístové podtlakové ventily určené k regulaci hladiny vody v nádržích, kanalizační potrubí kovové, čistírny odpadních vod, zařízení na úpravu vzduchu, zařízení na rozvod a výdej vody, přístroje a zařízení chladicí, pro sušení, ventilaci, distribuci vody; (19) stavební materiály nekovové, zejména pro vodovodní a kanalizační výstavbu, včetně polozpracovaného řeziva, například na trámy, dřevěné panely, betonové panely, cihly, tvárnice, dlaždice, střešní krytiny, zejména střešní tašky, kameninové a cementové roury; (37) stavebnictví a opravárenství a udržování staveb, zejména staveb kanalizačních, podzemních toků a štol, vodo hospodářských a ekologických staveb, čištění odpadních vod; (42) projektová činnost ve výstavbě, zaměřená zejména na vodo hospodářské a ekologické stavby, včetně poradenských služeb v této oblasti, průzkumy a odborné expertízy kanalizací, podzemních toků a štol, včetně technického posouzení, investorská a inženýrská činnost ve výstavbě.
 (730) **VOD-KA a.s.**, Horní Dubina 10, Litoměřice, Česká republika
 (740) Müller Václav, patentový zástupce, Filipova 2016, Praha 4

(210) **O 139279**

- (220) 20.01.1999
 (320) 20.01.1999
 (511) 6, 19, 35, 37, 39, 42
 (540)

KONSTRUKTIVA

- (510) (6) kovové výrobky zámečnické a klempířské; (19) dřevěné řezivo, konstrukční prvky (např. vazníky, sloupy, panely) z dřevěného řeziva; (35) zprostředkovatelská činnost ve stavebnictví; (37) provádění inženýrských staveb, provádění průmyslových staveb, provádění bytových a občanských staveb, služby řemeslné stavební výroby (např. malířství, elektro, plyn a zdravotní instalace, topenářství, zámečnictví, klempířství, pokrývačství, tesařství, truhlářství, izolátérství), pronájem stavebních mechanismů; (39) silniční doprava, pronájem silničních vozidel; (42) poradenská činnost ve stavebnictví, diagnostika a expertíza stavebních konstrukcí, projektová činnost v investiční výstavbě.
 (730) **KONSTRUKTIVA GROUP BRANKO, a.s.**, Mikuleckého 1308, Praha 4 - Bráník, Česká republika

(210) **O 139415**

- (220) 25.01.1999
 (320) 25.01.1999

(511) 3, 5, 6, 8, 9, 14, 15, 16, 18, 20, 21, 24, 25, 26, 28, 29, 30,
32, 33, 34, 35, 41

(540) **MILÁČCI**

(510) (3) přípravky pro bělení a jiné prostředky k praní, přípravky pro čištění, odmašťování a broušení, mýdla, parfumerie, vonné oleje, kosmetika, krémy, mléka a vody, deodoranty pro osobní potřebu, toaletní přípravky, vlasové vody, prášky a vodičky; (5) výrobky lékárnické, veterinářské a hygienické, diabetické přípravky pro léčebné účely, diabetické přípravky a potraviny, potraviny pro batolata, vitamíny, vitamínové nápoje, povzbuzující přípravky, náplasti, materiál pro obvazy, dezinfekční přípravky, výrobky k ničení plevele a k hubení živočišných škůdců, hygienické potřeby pro lékařství a pro osobní hygienu, deodoranty, cigarety bez tabáku k lékařskému účelu; (6) obecné kovy a jejich slitiny a jednoduché výrobky z těchto kovů či slitin zařazené ve tř. 6, skřínky na klenoty, těžítka, nedobytné pokladny a schránky, přívěsky na klíče, klíče, zámečnické výrobky, řetězy, kotvy, kovadliny, zvony, zvonky, hřebíky, šrouby, umělecké nebo ozdobné předměty, výrobky z kovu nikoli z drahých kovů, zařazené ve tř. 6; (8) přístroje stolní (nože, vidličky, lžíce) na vajíčka, koření, přístroje na salát, sečné zbraně, břitvy, nářadí a přístroje s ručním pohonem, zahrádkářské nástroje, nářadí a potřeby zatříděné do tř. 8; (9) aparáty a přístroje vědecké, geodetické, elektrické v rámci této třídy, elektronické, fotografické, filmové, optické, přístroje pro vážení, měření, signalizaci, kontrolu, záchranu a přístroje učební, aparáty pro záznam, převod, reprodukci zvuku nebo obrazu, magnetické suporty zvukových záznamů, gramofonové desky, automatické distributory a mechanismy na mince, zapisovací pokladny, kalkulační stroje, přístroje pro zpracování informací a počítače jednotlivých součástí a náhradních dílů ze tř. 9, nosiče magnetických záznamů nahrané i nenahrané, audiokazety a videokazety nahrané i nenahrané, CD disky, programové vybavení pro počítače, software, počítačové hry, pohledy ilustrované se zvukovou nahrávkou, hrací stroje, hrací skříně uváděné v činnosti vhozením mince, reklamní přístroje na střídavé obrazy, reklama světelná, reklamní světelné přístroje, obaly na zvukové nosiče; (14) vzácné kovy a jejich slitiny a výrobky z těchto látek nebo postříbeného nebo pozlaceného kovu, klenoty, bižuterie, drahokamy, umělecké nebo ozdobné předměty, hodinářské potřeby a chronometrické přístroje, budíky, nástěnné hodiny, knoflíky do manžet, jehlice do kravát, odznaky z drahých kovů, těžítka, přístroje stolní, kávové, čajové, na vajíčka z drahých kovů, přívěsky na klíče - vše v rámci této třídy; (15) hudební nástroje, mechanická piana a jejich doplňky, hrací skříně, elektrické a elektronické hudební nástroje; (16) papír, lepenka a výrobky z těchto materiálů zatříděné ve tř. 16, zejména výrobky z papíru, plakáty, fotografie, pohlednice, gratulace, dopisní papíry, obálky, kalendáře, zejména nástěnné a stolní, samolepky, obtisky, pexesa, hrací karty, puzzle, poznámkové bloky, desky na spisy, pořadače, omalovánky, activity books, balící papír, papírové hračky, školní sešity, skicáky, tužky, pastelky, tuhy, gumy, ořezávatka - strojky, penály, papírové tašky, umělohmotné tašky, papírové kapesníky, hlavolamy, obaly všeho druhu papírové, těžítka, tiskoviny, časopisy, periodika, knihy, tiskárenské výrobky, písma pro tiskárny, štočky, potřeby pro knižní vazby, fotografie, lepidla pro papírenství nebo domácnost, materiál pro umělce, štětce, psací stroje a kancelářské potřeby (kromě nábytku), učební pomůcky, papírové obaly obecně, listy, pytlíky a sáčky pro obalovou techniku, přívěsky na klíče, umělecké nebo ozdobné předměty, obaly všeho druhu z plastických hmot (na mléčné výrobky, na cukrovinky, na zvukové nosiče, na kosmetiku); (18) kůže, imitace kůže,

výrobky z těchto materiálů zařazené ve tř. 18, tašky, školní tašky, náprsní tašky, tašky ruční, peněženky, kufrы, deštníky, slunečníky a hole, biče a sedlářské výrobky, umělecké nebo ozdobné předměty v rámci této třídy, přívěsky na klíče; (20) nábytek, zrcadla, rámy, výrobky ze dřeva, korku, rákosu, vrbového proutí, z rohu, kostí, slonoviny, z kostic, želvoviny, jantaru, perleti, mořské pěny, náhražky všech těchto materiálů nebo náhražky z plastických hmot zařazené ve tř. 20, nábytek kovový pro camping, matrace do postelí, polštáře, tabulky státní poznávací značky nekovové, dopisní schránky nezděné, nekovové, dětský nábytek, umělecké nebo ozdobné předměty; (21) náčiní, výrobky a nádoby pro domácnost nebo kuchyň, hřebeny, mycí houby, kartáče, čisticí prostředky, plastové prostírání, sklo, porcelán, majolika a výrobky z těchto materiálů, lahve, vázičky, sklenice, těžítka, nápojové lahve, obaly, nádobí, smaltované domácí a kuchyňské přístroje, náčiní, předměty a nádoby, podnosy a podložky pro karafy, nádoby a nádobí z plastických nebo jiných hmot pro domácnost, malé aparáty k sekání, mletí, lisování s ručním pohonem, elektrické zubní kartáčky; (24) tkaniny, pokrývky ložní i stolní, textilní výrobky, kapesníky textilní, peřiny; (25) oděvy, opasky, obuv, kloboučnické zboží, trička, čepice, klobouky, nášivky na oděvy, zažehlovací obtisky, šátky, plavky, obuv, ponožky; (26) krajky, výšivky, stuhy, tkaničky, knoflíky, knoflíky košilové a k náprsenkám, knoflíky kovové, knoflíky nitěné, knoflíky patentní, odznaky, háčky a očka, poutka, špendlíky, jehly, galanterie, zipy, nášivky na oděvy, zažehlovací obtisky, umělé květiny, umělecké nebo ozdobné předměty; (28) hry a hračky zejména dřevěné, plyšové, látkové, umělohmotné, trřaskavé, mechanické, hudební, fyzikální, hrací stroje, hlavolamy, tělocvičné a sportovní potřeby a nářadí, potřeby pro gymnastiku a sport, ozdoby na vánoční stromky, rybářské potřeby, obaly na hračky; (29) potraviny živočišného původu, maso, ryby, drůbež, zvěřina, masové výtažky, zahradní jedné výrobky a ovoce a zelenina konzervované, sušené a zavařené, džemy, kompoty, vejce, mléko a mléčné výrobky, oleje a tuky jedlé; (30) potraviny rostlinného původu připravené pro konzumaci nebo konzervování jakož i stimulanty pro zlepšení chutě potravin, káva, čaj, kakao, cukr, tapioka, kávové náhražky, med, cukrovinky, bonbony, žvýkačky, sirup melasový, droždí pro kynutí, sůl, hořčice, ocet, omáčky k ochucení, koření, led pro osvěžení; (32) nealkoholické nápoje, nápoje zbavené alkoholu, piva, minerální vody, šumivé nápoje, ovocné šťávy a nápoje, sirupy a jiné přípravky k zhotovování nápojů, instantní nápoje; (33) alkoholické nápoje s výjimkou piv; (34) papír na balení doutníků a cigaret; (35) reklamní, inzertní a propagační činnost, prodej reklamního času inzerentům; (41) nakladatelství a vydavatelství, nahrávání nosičů zvukových nebo obrazově zvukových, agenturní činnost v oblasti kultury, tvorba a šíření audiovizuálních děl, půjčování nahraných a nenahraných nosičů zvukových nebo zvukově obrazových záznamů, vřichovná a zábavní činnost, organizace a provádění her a soutěží i veřejných, technické zabezpečení televizního vysílání.

(730) **FTV PREMIÉRA, spol. s r.o.**, Na Žertvách 24, Praha 8, Česká republika

(740) Ing. Jupa Francis, patentový zástupce, Měchenická 4, Praha 4

(210) **O 139416**

(220) 25.01.1999

(320) 25.01.1999

(511) 3, 5, 6, 8, 9, 14, 15, 16, 18, 20, 21, 24, 25, 26, 28, 29, 30,
32, 33, 34, 35, 41

(540)

LAMPÁRNA

- (510) (3) přípravky pro bělení a jiné prostředky k praní, přípravky pro čištění, odmašťování a broušení, mýdla, parfumerie, vonné oleje, kosmetika, krémy, mléka a vody, deodoranty pro osobní potřebu, toaletní přípravky, vlasové vody, prášky a vodičky; (5) výrobky lékárnické, veterinářské a hygienické, diabetické přípravky pro léčebné účely, diabetické přípravky a potraviny, potraviny pro batolata, vitamíny, vitamínové nápoje, povzbuzující přípravky, náplasti, materiál pro obvazy, dezinfekční přípravky, výrobky k ničení plevele a k hubení živočišných škůdců, hygienické potřeby pro lékaře a pro osobní hygienu, deodoranty, cigarety bez tabáku k lékařskému účelu; (6) obecné kovy a jejich slitiny a jednoduché výrobky z těchto kovů či slitin zařazené ve tř. 6, skřínky na klenoty, těžítka, nedobytné pokladny a schránky, přívěšky na klíče, klíče, zámečnické výrobky, řetězy, kotvy, kovadliny, zvony, zvonky, hřebíky, šrouby, umělecké nebo ozdobné předměty, výrobky z kovu nikoli z drahých kovů, zařazené ve tř. 6; (8) přístroje stolní (nože, vidličky, lžíce) na vajíčka, koření, přístroje na salát, sečné zbraně, břitvy, nářadí a přístroje s ručním pohonem, zahrádkářské nástroje, nářadí a potřeby zařazené do tř. 8; (9) aparáty a přístroje vědecké, geodetické, elektrické v rámci této třídy, elektronické, fotografické, filmové, optické, přístroje pro vážení, měření, signalizaci, kontrolu, záchranu a přístroje učební, aparáty pro záznam, převod, reprodukci zvuku nebo obrazu, magnetické podpory zvukových záznamů, gramofonové desky, automatické distributory a mechanismy na mince, zapisovací pokladny, kalkulační stroje, přístroje pro zpracování informací a počítače jednotlivých součástí a náhradních dílů ze tř. 9, nosiče magnetických záznamů nahrané i nenahrané, audiokazety a videokazety nahrané i nenahrané, CD disky, programové vybavení pro počítače, software, počítačové hry, pohledy ilustrované se zvukovou nahrávkou, hrací stroje, hrací skříně uváděné v činnost vhozením mince, reklamní přístroje na střídavé obrazy, reklama světelná, reklamní světelné přístroje, obaly na zvukové nosiče; (14) vzácné kovy a jejich slitiny a výrobky z těchto látek nebo postříbeného nebo pozlaceného kovu, klenoty, bižuterie, drahokamy, umělecké nebo ozdobné předměty, hodinářské potřeby a chronometrické přístroje, budíky, nástěnné hodiny, knoflíky do manžet, jehlice do kravat, odznaky z drahých kovů, těžítka, přístroje stolní, kávové, čajové, na vajíčka z drahých kovů, přívěšky na klíče - vše v rámci této třídy; (15) hudební nástroje, mechanická piana a jejich doplňky, hrací skříně, elektrické a elektronické hudební nástroje; (16) papír, lepenka a výrobky z těchto materiálů zařazené ve tř. 16, zejména výrobky z papíru, plakáty, fotografie, pohlednice, gratulace, dopisní papíry, obálky, kalendáře, zejména nástěnné a stolní, samolepky, obtisky, pexesa, hrací karty, puzzle, poznámkové bloky, desky na spisy, pořadače, omalovánky, activity books, balící papír, papírové hračky, školní sešity, skicáky, tužky, pastelky, tuhy, gummy, ořezávátko - strojky, penály, papírové tašky, umělohmotné tašky, papírové kapesníky, hlavolamy, obaly všeho druhu papírové, těžítka, tiskoviny, časopisy, periodika, knihy, tiskárenské výrobky, písmena pro tiskárny, štočky, potřeby pro knižní vazby, fotografie, lepidla pro papírenství nebo domácnost, materiál pro umělce, štětce, psací stroje a kancelářské potřeby (kromě nábytku), učební pomůcky, papírové obaly obecně, listy, pytlíky a sáčky pro obalovou techniku, přívěšky na klíče, umělecké nebo ozdobné předměty, obaly všeho druhu z plastických hmot (na mléčné výrobky, na cukrovinky, na zvukové nosiče, na kosmetiku); (18) kůže, imitace kůže, výrobky z těchto materiálů zařazené ve tř. 18, tašky, školní tašky, náprsní tašky, tašky ruční, peněženky, kufry, deštníky, slunečníky a hole, biče a sedlářské výrobky, umělecké nebo ozdobné předměty v rámci této třídy, přívěšky na klíče; (20) nábytek, zrcadla, rámy, výrobky ze dřeva, korku, rákosu, vrbového proutí, z rohu, kostí, slonoviny, z kostic, želvoviny, jantaru, perleti, mořské pěny, náhražky všech těchto materiálů nebo náhražky z plastických hmot zařazené ve tř. 20, nábytek kovový pro camping, matrace do postelí, polštáře, tabulky státní poznávací značky nekovové, dopisní schránky nezděné, nekovové, dětský nábytek, umělecké nebo ozdobné předměty; (21) náčiní, výrobky a nádoby pro domácnost nebo kuchyň, hřebeny, mycí houby, kartáče, čistící prostředky, plastové prostírání, sklo, porcelán, majolika a výrobky z těchto materiálů, lahve, vázičky, sklenice, těžítka, nápojové lahve, obaly, nádobí, smaltované domácí a kuchyňské přístroje, náčiní, předměty a nádoby, podnosy a podložky pro karafy, nádoby a nádobí z plastických nebo jiných hmot pro domácnost, malé aparáty k sekání, mletí, lisování s ručním pohonem, elektrické zubní kartáčky; (24) tkaniny, pokrývky ložní i stolní, textilní výrobky, kapesníky textilní, peřiny; (25) oděvy, opasky, obuv, kloboučnické zboží, trička, čepice, klobouky, nášivky na oděvy, zažehlovací obtisky, šátky, plavky, obuv, ponožky; (26) krajky, výšivky, stuhy, tkaničky, knoflíky, knoflíky košilové a k náprsenkám, knoflíky kovové, knoflíky nitěné, knoflíky patentní, odznaky, háčky a očka, poutka, špendlíky, jehly, galanterie, zipy, nášivky na oděvy, zažehlovací obtisky, umělé květiny, umělecké nebo ozdobné předměty; (28) hry a hračky zejména dřevěné, plyšové, látkové, umělohmotné, třaskavé, mechanické, hudební, fyzikální, hrací stroje, hlavolamy, tělocvičné a sportovní potřeby a nářadí, potřeby pro gymnastiku a sport, ozdoby na vánoční stromky, rybářské potřeby, obaly na hračky; (29) potraviny živočišného původu, maso, ryby, drůbež, zvěřina, masové výtažky, zahradní jedné výrobky a ovoce a zelenina konzervované, sušené a zavařené, džemy, kompoty, vejce, mléko a mléčné výrobky, oleje a tuky jedlé; (30) potraviny rostlinného původu připravené pro konzumaci nebo konzervování jakož i stimulanty pro zlepšení chutě potravin, káva, čaj, kakao, cukr, tapioka, kávové náhražky, med, cukrovinky, bonbony, žvýkačky, sirup melasový, droždí pro kynutí, sůl, hořčice, ocet, omáčky k ochucení, koření, led pro osvěžení; (32) nealkoholické nápoje, nápoje zbavené alkoholu, piva, minerální vody, šumivé nápoje, ovocné šťávy a nápoje, sirupy a jiné přípravky k zhotovování nápojů, instantní nápoje; (33) alkoholické nápoje s výjimkou pív; (34) papír na balení doutníků a cigaret; (35) reklamní, inzertní a propagační činnost, prodej reklamního času inzertním; (41) nakladatelství a vydavatelství, nahrávání nosičů zvukových nebo obrazových zvukových, agenturní činnost v oblasti kultury, tvorba a šíření audiovizuálních děl, půjčování nahraných a nenahraných nosičů zvukových nebo zvukově obrazových záznamů, výchovná a zábavní činnost, organizace a provádění her a soutěží i veřejných, technické zabezpečení televizního vysílání.
- (730) **FTV PREMIÉRA, spol. s r.o.**, Na Žertvách 24, Praha 8, Česká republika
- (740) Ing. Jupa Francis, patentový zástupce, Měchenická 4, Praha 4
-
- (210) **O 139420**
 (220) 26.01.1999
 (320) 26.01.1999
 (511) 16, 35, 36, 37, 39, 40, 41, 42
 (540) **SHD - KOMES**
- (510) (16) periodické a neperiodické tiskoviny, tiskopisy, reklamní, propagační, inzertní a informační materiály, pohlednice, fotografie a jiná vyobrazení na papírovém nosiči, papírové obaly; (35) zprostředkování obchodních činností, reklamní, propagační, inzertní a informační

činnost, poskytování pomoci při řízení podniku, provádění a vedení spisové a archivní činnosti, automatizované zpracování dat; (36) služby směnárny, zprostředkování pojištění, pronájem nemovitostí a nebytových prostor; (37) opravy a seřizování motorových vozidel, služby zámečnické opravárenského charakteru, služby karosářské včetně služeb autolakovny, pneuservis včetně vyvažování kol, mytí, čištění a běžná údržba motorových vozidel, montáže LPG, plnění tlakových nádob na plyny, montáže zařízení přívěsných a závěsných automobilů, montáže zabezpečovacích zařízení všeho druhu do automobilů, služby elektromontážní a elektroinstalátorské, půjčování průmyslového zboží; (39) silniční motorová doprava, provozování skladišť, parkovišť a garáží, půjčování jízdních kol a jiných nemotorových vozidel, rozvod elektrické energie, plynu a tepla; (40) služby truhlářské a tesařské, služby zámečnické výrobního charakteru a služby svářečské; (41) půjčování lyží a jiného sportovního nářadí, provozování sportovišť, lyžařských vleků, posiloven, saun a jiných tělovýchovných zařízení a zařízení sloužících k regeneraci a rekondici, vydavatelská činnost; (42) služby spojené s ubytováním a stravováním - provozování hotelů, penzionů, restaurací, hostinců, kaváren, vináren, cukráren, barů, bufetů, kiosků s občerstvením, kempingů, chatových osad a stanových táborů, provádění diagnostiky technického stavu motorových vozidel a jejich částí, poradenská činnost v oboru automobilové techniky, přívěsných a závěsných zařízení a bezpečnostních zařízení všeho druhu pro automobily, masérské služby, reprografické služby.

(730) **SHD - KOMES, a.s.**, Moskevská 1/14, Most, Česká republika

(740) Zeman Petr, patentový zástupce, U porcelánky 1012, Chodov

(210) **O 139589**

(220) 29.01.1999

(320) 29.01.1999

(511) 16, 20, 21, 24, 25, 28, 29, 30, 32, 33, 34, 35, 41, 42

(540)



(510) (16) papír a výrobky z papíru a lepenky, reklamní, propagační a užitkové výrobky z papíru, kupř. etikety, kelímky, podnosy na pokrmy pro rychlé občerstvení, utěrky, ubrusy, ubrousky, ručníky, pohlednice, dopisní papíry, obálky, přání, kalendáře, samolepky, obtisky, pexesa, vystřihovánky, omalovánky, hrací karty, kartičky, balící papír, tašky, sešity, skicáky, tužky, pastelky, pouzdra, školní aktovky, informační letáky, plakáty, periodické a neperiodické publikace, data a databáze na papírových nosičích, umělohmotné tašky, obaly a podnosy na pokrmy pro rychlé občerstvení a jiné výrobky z papíru, např. utěrky, ubrusy, ubrousky, ručníky, jídelní lístky ap.; (20) drobné výrobky z plastických hmot, např. plastové stojánky, plastové klíčenky, samolepící plastové kolíčky, ozdobné předměty; (21) výrobky ze skla i porcelánu, poháry skleněné, sklenice, poháry keramické, holby

keramické, keramické porcelánové tácky, stojany na jídelní lístky, porcelánové džbány, drobné reklamní a upomínkové předměty ze skla a porcelánu, utěrky na čištění, utěrky napuštěné čistícími přípravky; (24) stolní pokrývky, ručníky, osušky, ubrousky, utěrky, vlajky textilní, textilní plošné výrobky; (25) oděvy, prádlo osobní, sportovní oděvy, trička, pokrývky hlavy, šály, boty, oděvní doplňky; (28) puzzle, loutky, hry, hračky, papírové hračky, textilní hračky, vycpané plyšové hračky, sportovní potřeby; (29) maso, masové a salámové výrobky, ryby, drůbež, zvěřina a výrobky z nich, ovoce a zelenina sušená, vařená, konzervovaná a mražená, rosoly a zavařeniny, polévkové přípravky, náhražky a jejich konzervy, vejce a vaječné výrobky, mléko, sýry, jogurty a jiné mlékařenské výrobky, výrobky a jídla z brambor, polotovary jídel, zejména smažené bramborové lupínky, bramborový extrudovaný snack, konzervovaná zelenina; (30) čaj, káva, kávové náhražky, kakao, čokoládové výrobky, rýže, ságo, tapioka, mouka, luštěniny, ovesné vločky, obilní výrobky určené k lidské spotřebě, pekařské výrobky, chléb, pečivo, suchary, sušenky, koláče, jemné pečivo a cukrovinky, cukr, žvýkačky, náplně do koláčů, dortů na bázi práškových směsí, pečivové směsi, výrobky z brambor, zejména bramborová kaše v prášku, bramborový škrob, bramborové knedlíky, med, kvasnice, prášky do pečiva, sůl, hořčice, ocet, kečup, chuťové omáčky, koření, koření směsi, zmrzlina, led; (32) piva všeho druhu, minerální vody, šumivé a jiné nealkoholické nápoje všeho druhu, sirupy a jiné přípravky k přípravě nápojů, ovocné šťávy a nápoje z ovocných šťáv, zeleninové šťávy; (33) vína, lihoviny, likéry, míchané alkoholické nápoje všeho druhu; (34) plastové popelníky, zapalovače, zápalky; (35) reklamní činnost, pořádání reklamních a obchodních výstav a jiných akcí, distribuce zboží k reklamním účelům, zprostředkování v oblasti obchodu, pronajímání obchodních a reklamních ploch; (41) zprostředkování v oblasti kultury, zábavy, sportu, organizování a provozování kulturních, zábavných a sportovních akcí, her, soutěží, pořádání gastronomických akcí, soutěží a přehlídek; (42) poradenství v oboru provozování restaurací, gastronomických provozů, provozování pohostinství, provozování restaurací, bufetů a kiosků s občerstvením.

(730) **Pivovar Nová Paka, a.s.**, Pivovarská 400, Nová Paka, Česká republika

(740) Ing. Vandělíková Jana, Bohemia Patent, Petřská 12, Praha 1

(210) **O 139590**

(220) 29.01.1999

(320) 29.01.1999

(511) 6, 12, 17

(540)



(510) (6) zámky, blokovací a bezpečnostní zařízení, pečetící zařízení proti krádeži - vše z kovu; (12) blokovací a bezpečnostní zařízení, pečetící zařízení proti krádeži (týkající se zejména železničních vagonů, pojiždých přívěšů a ostatní zařízení sloužící k uskladnění, aut); (17) blokovací a bezpečnostní zařízení, pečetící zařízení proti krádeži - vše z umělé hmoty.

(730) **Brammall, Inc.**, 409 Hoosier Drive, Angola, Spojené státy americké, Indiana

(740) Patentservis Praha a.s., Jívanská 1273/1, Praha 4

(210) **O 139600**
 (220) 01.02.1999
 (320) 01.02.1999
 (511) 6, 7, 11
 (540)



(510) (6) průmyslové armatury kovové, zejména šoupátka, klapky, ventily, kulové ventily, kohouty, filtry, kompenzátory, samočinné regulátory; (7) pohony pro průmyslové armatury, armatury pro stroje; (11) prvky pro regulaci a jištění kapalinových a plynových přístrojů, pro vodovodní nebo plynové potrubí, zejména šoupátka, klapky, ventily, kulové ventily, kohouty, filtry, samočinné regulátory.
 (590) Barevná
 (730) **Polna corp., s.r.o.**, Sosnová 355/8, Třinec, Česká republika
 (740) RNDr. Halaxová Zdeňka, TETRAPAT, tř. Svobody 22, Olomouc

(210) **O 139626**
 (220) 01.02.1999
 (320) 01.02.1999
 (511) 35, 39, 41, 42
 (540)



(510) (35) reklamní, propagační a inzertní činnost, distribuce propagačních tiskovin a letáků, vč. propagačních materiálů, informační servis, propagační a obchodní poradenství a zprostředkovatelství, zastoupení tuzemských a zahraničních podniků, průzkum trhu a marketing, reklamní a obchodní výstavy, předváděcí akce, přehlídky a veletrhy; (39) agenturní a zprostředkovatelská činnost v oboru cestovního ruchu a turistiky, provozování cestovní a turistické kanceláře, vč. veškerých služeb spojených s dopravou, cestovní a dopravní informace, průvodcovské služby, agenturní, zprostředkovatelská a organizační činnost v oboru sportovních zájezdů, pořádání a organizace cestovních a turistických zájezdů, ozdravných a rehabilitačních pobytů; (41) nakladatelská, vydavatelská a distribuční činnost v oboru cestování, turistiky, ozdravných pobytů a zdravého životního stylu, agenturní, zprostředkovatelská a organizační činnost sportovních soutěží, pořádání a organizace výchovných, školících a kulturních akcí a soutěží, výchovná a školící činnost v daném oboru; (42) agenturní a zprostředkovatelská činnost v oblasti léčebných a rehabilitačních pobytů, odborné poradenské a konzultační služby v oblasti cestovního ruchu, turistiky, sportu, léčebných a rehabilitačních pobytů, ubytovací a stravovací služby pro cestovní, turistické, léčebné a rehabilitační pobyty, vč. kempů.

(730) **Ing. Panacis Vasil**, Pod Kapličkou 1640, Beroun II., Česká republika
 (740) Mgr. Machatová Marcela, patentový zástupce, DMH-patentová a známková kancelář, Pospíšilova 2, Praha 3

(210) **O 139667**
 (220) 03.02.1999
 (320) 03.02.1999
 (511) 25, 28, 35
 (540)

TEMPISH sport

(510) (25) oděvy, obuv, kloubnické zboží, zejména sportovní oděvy a obuv všeho druhu; (28) hry, hračky, tělocvičné a sportovní potřeby, zejména kolečkové brusle jejich součástí a příslušenství, chrániče na kolečkové brusle, zimní brusle, hokejové hole, míče všeho druhu, basketbalové desky, nářadí pro vybavení dětských a sportovních hřišť, zejména houpačky; (35) inzertní, reklamy a propagační činnost, poskytování pomoci při provozu obchodu, obstaravatelská činnost v oblasti obchodu, zprostředkovatelská činnost v oblasti obchodu.
 (730) **Ing. Hromádka Tomáš**, Na zákopě 2, Olomouc, Česká republika
 (740) JUDr. Aleš Zábrš, advokát a patentový zástupce, Na Beránce 2, Praha 6

(210) **O 139674**
 (220) 03.02.1999
 (320) 03.02.1999
 (511) 17
 (540)

PINPOINT

(510) (17) kaučuk, gutaperča, guma, asbest, slída a výrobky z těchto materiálů, které nejsou zahrnuty do jiných tříd, plastické hmoty a výrobky polozpracované, materiály k těsnění, ucpání koudelí a k izolaci, ohebné trubky nekovové, duté flexibilní plastické kabely obsahující vodivé kovové dráty pro užití v podzemních instalacích a instalacích optických vláken.
 (730) **Dura-Line Corporation**, 146E Market Place Boulevard, Knoxville, Spojené státy americké, Tennessee
 (740) JUDr. Čermák Karel, Čermák, Hořejš, Vrba - advokátní a patentová kancelář, Národní 32, Praha 1

(210) **O 139688**
 (220) 03.02.1999
 (320) 03.02.1999
 (511) 5, 10
 (540)

REZAIR

(510) (5) farmaceutické přípravky a substance; (10) lékařské a chirurgické přístroje a nástroje, inhalátory, části a fitinky pro všechno shora uvedené zboží.
 (730) **Glaxo Group Limited**, Glaxo Wellcome House, Berkeley Avenue, Greenford, Middlesex, Velká Británie
 (740) JUDr. Korejzová Zdeňka, KOREJZOVÁ & SPOL., Advokátní a patentová kancelář, Spálená 29, Praha 1

(210) **O 139689**
 (220) 03.02.1999
 (320) 03.02.1999
 (511) 9, 11, 37

- (540) **JIRMACOM**
- (510) (9) telekomunikační zařízení, přístroje pro záznam, převod a reprodukci zvuku nebo obrazu, magnetické suporty zvukových záznamů, signalizační zařízení, telefony, faximilační zařízení, tarifátory hovorů, telefonní karty, bezdrátové telefony, telefonní dráty, elektrické regulátory; (11) topná zařízení elektrická, regulace a dálkové ovládání těchto zařízení; (37) údržba a opravy telekomunikačních zařízení, montáž telekomunikačních zařízení.
- (730) **Mahnová Jiřina**, Nádražní 625/IV, Chlumec nad Cidlinou, Česká republika

- (210) **O 139706**
 (220) 03.02.1999
 (320) 03.02.1999
 (511) 41, 42

JONGLEURS OSCAR WILDE, S.R.O.

- (510) (41) zábava, sportovní a kulturní aktivity; (42) restaurace.
- (730) **OSCAR WILDE s r.o.**, Liliová 10, Praha 1, Česká republika
- (740) JUDr. Stránský Jiří, Advokátní kancelář, Jandova 8, Praha 9

- (210) **O 139707**
 (220) 03.02.1999
 (320) 03.02.1999
 (511) 41, 42

FEZ COMEDY CLUB OSCAR WILDE, S.R.O.

- (510) (41) zábava, sportovní a kulturní aktivity; (42) restaurace.
- (730) **OSCAR WILDE, s r.o.**, Liliová 10, Praha 1, Česká republika
- (740) JUDr. Stránský Jiří, Advokátní kancelář, Jandova 8, Praha 9

- (210) **O 139828**
 (220) 04.02.1999
 (320) 04.02.1999
 (511) 16, 41, 42
 (540)



- (510) (16) tiskárenské výrobky; (41) nakladatelství a vydavatelství; (42) nocleh dočasný a strava.
- (730) **DATAPONT, s.r.o.**, Krohova 8, Praha 6, Česká republika

- (210) **O 139883**
 (220) 08.02.1999
 (320) 08.02.1999
 (511) 37, 39
 (540)



- (510) (37) služby opravářské; (39) pronájem dopravních vozidel.

- (730) **AUTOCENTRUM BOHDALEC, s.r.o.**, Nad vršovskou horou 88/4, Praha 10, Česká republika

- (210) **O 139897**
 (220) 08.02.1999
 (320) 08.02.1999
 (511) 9, 16, 41
 (540)

Invicta Bohemica - Analýzy energetického komplexu

- (510) (9) desky a jiné nosiče, přejímající záznam zvuku, obrazu a dat, magnetické pásky, videokazety, audiokazety, CD disky, filmy, technické a programové vybavení počítačů v souvislosti s provozem v síťových systémech, elektronické sítě, nahané počítačové programy, elektronické publikace na nosičích a přenášené po síti, data, databáze a jiné informační produkty, multimedialní aplikace, data, databáze a jiné informační produkty v sítích všeho druhu, elektronický archiv; (16) tiskoviny, publikace, katalogy, prospekty, brožury; (41) vydávání publikací, knih, časopisů, výchovná a zábavní činnost, výroba videofilmů, organizování přednáškových a školicí činnosti, pořádání kurzů a školení, nakladatelství.
- (730) **Invicta BOHEMICA, s.r.o.**, Senovážné náměstí 6, Praha 1, Česká republika
- (740) Ing. Kratochvíl Václav, Husníkova 2082, Praha 5

- (210) **O 139904**
 (220) 08.02.1999
 (320) 08.02.1999
 (511) 9, 16, 41
 (540)

JANA

- (510) (9) magnetické nosiče dat, magnetické média, optické nosiče dat, nosiče zvukových nahrávek; (16) knihy, časopisy, učebnice; (41) výuka jazyků.
- (730) **Palatková Marie, PhDr.**, Kejzlarova 1678, Hradec Králové, Česká republika

- (210) **O 139927**
 (220) 09.02.1999
 (320) 09.02.1999
 (511) 3, 9, 16, 25, 28, 30, 32, 41
 (540)



**FLIXON
 FIALOVÉJ HNUS
 FINGO!**

- (510) (3) kosmetika a toaletní potřeby; (9) nosiče zvukových, zvukově obrazových a počítačových záznamů; (16) tiskoviny; (25) oděvy, zejména pokrývky hlavy, trička, rukavice a prádlo, obuv; (28) hry a hračky; (30) cukroviny; (32) nealkoholické nápoje; (41) produkce zvukových a zvukově obrazových děl, produkce a zprostředkování zábavních a zábavně vzdělávacích pořadů.
- (590) Barevná
- (730) **Gabaj Petr**, Plavecká 12, Praha 2, Česká republika

(210) **O 139938**
 (220) 10.02.1999
 (320) 10.02.1999
 (511) 6, 18, 20, 21, 24, 26, 28, 30
 (540)



(510) (6) řemeslné výrobky z kovu, především výrobky zámečnické a kovářské, kovové schránky a skříňky zejména na klenoty, sejfy, jiné výrobky z kovu (např. dekorační) v jiných třídách neuvedené; (18) kůže, imitace kůže, výrobky z kůže a její imitace, například kufry, brašny, kabelky, neceséry, peněženky, pouzdra v jiných třídách neuvedená, etue, opasky, deštníky, slunečníky, hole, řemeny, řemínky, sedlářské výrobky, cestovní vaky; (20) nábytek, zrcadla, jiné výrobky ze dřeva, korku, rákosu, vrbového proutí, kostí, rohoviny, slonoviny, kostic, želvoviny, jantaru, perleti, mořské pěny a náhražek těchto hmot, v jiných třídách neuvedené, ložní potřeby, jako např. matrace, polštáře; (21) sklo a výrobky ze skla, porcelán užitkový, ozdobný a figurální, výrobky z keramiky, majolika, pomůcky, náčiní a nádoby pro domácnost v jiných třídách neuvedené, hřebeny, kartáčnické výrobky, čisticí prostředky; (24) tkaniny, textilní výrobky, např. ochranné povlaky na polštáře, pokrývky, cestovní přikrývky, ložní prádlo všeho druhu, povlaky, přehozy, záclony, záclonky, ubrusy, ubrousky a jiný bytový textil, tepety textilní; (26) krajky, výšivky, paličkováné předměty, stuhy, stužky, tkanice, knoflíky a jiné galanterní výrobky, umělé květiny; (28) hračky, hry stolní společenské, adventní, vánoční a velikonoční ozdoby, rybářské potřeby, lovecké potřeby, sportovní potřeby v jiných třídách nezařazené; (30) permik a jiné trvanlivé pečivo, suchary, sušenky, oplatky.

(730) **PERSONA GRATA, v.o.s.**, Havířská 157, Litvínov, Česká republika

(740) Zeman Petr, patentový zástupce, U porcelánky 1012, Chodov

(210) **O 140048**
 (220) 11.02.1999
 (320) 11.02.1999
 (511) 9, 42
 (540)

City Ware

(510) (9) nosiče s nahaným software; (42) programování.
 (730) **ICL ČR, s.r.o.**, Milady Horákové 93, Praha 7, Česká republika

(210) **O 140062**
 (220) 12.02.1999
 (320) 12.02.1999
 (511) 16, 35, 41
 (540)

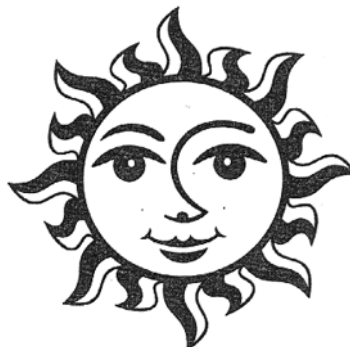


(510) (16) odborný časopis; (35) propagační činnost, reklama; (41) vydavatelská a nakladatelská činnost.

(590) Barevná

(730) **Jan Doleček**, Revoluční 17/5, Litoměřice, Česká republika

(210) **O 140097**
 (220) 15.02.1999
 (320) 15.02.1999
 (511) 14
 (540)



(510) (14) drahé kovy, jejich slitiny a výrobky z těchto látek nebo posříbřeného nebo polaceneného kovu, včetně jiných vzácných dublovaných kovů, klenoty, bižuterie, drahokamy a polodrahokamy, hodinářské potřeby a chronometrické přístroje.

(730) **Křížek Svatopluk**, Pod lipami 14, Olomouc, Česká republika

(740) RNDr. Zdeňka Halaxová, Třída Svobody 22, Olomouc

(210) **O 140264**
 (220) 22.02.1999
 (320) 22.02.1999
 (511) 9, 38, 42
 (540)

TAMTAM

(510) (9) elektronické a magnetické nosiče dat všeho druhu, software; (38) provozování datových sítí, poskytování dat v síti, zejména přenos a rozšiřování zpráv a jiných informací v počítačové síti, činnost tiskové a informační kanceláře; (42) anotační a výstřižková služba, tvorba a spravování databází pomocí výpočetní techniky, odborné a technické rešerše, vyhledávání dokladů a dokumentů, matričních dat, znalecké posudky, tvorba software.

(730) **Jan Drocár**, Ovenceká 31, Praha 7, Česká republika

(740) Ziegrosser Miroslav, Novotný, Ziegrosser a partner, Terronská 21, Praha 6

(210) **O 140265**
 (220) 22.02.1999
 (320) 22.02.1999
 (511) 9, 16, 35, 38, 42
 (540)

AMID

(510) (9) elektronické a magnetické nosiče dat všeho druhu, software; (16) knihy, časopisy a jiné periodické a neperiodické publikace, tiskopisy, tiskoviny, katalogy, letáky, manuály zařazené ve tř. 16; (35) reklamní a propagační a inzertní činnost, rozšiřování reklamního a propagačního materiálu, obchodní rešerše, obchodní, ekonomické a organizační poradenství, propagační korespondence, pořizování kopií dokladů a dokumentů, obchodní posudky, záznam, přepis, sestavování, kompilace, systematika a předávání sdělení v psané nebo elektronické formě, kompilace statistických nebo matematických údajů, automatizované zpracování dat, zejména získávání a

zpracování informací v elektronické podobě; (38) provozování datových sítí, poskytování dat v síti, zejména přenos a rozšiřování zpráv a jiných informací v počítačové síti, činnost tiskové a informační kanceláře; (42) anotační a výstřížková služba, tvorba a spravování databází pomocí výpočetní techniky, odborné a technické rešerše, vyhledávání dokladů a dokumentů, matričních dat, znalecké posudky, tvorba softwaru.

(730) **Jan Drocár**, Oveňecká 31, Praha 7, Česká republika

(740) Ziegrosser Miroslav, Novotný, Ziegrosser a partner, Terronská 21, Praha 6

(210) **O 140269**

(220) 22.02.1999

(320) 22.02.1999

(511) 6, 7, 12, 21, 25, 35, 37, 39, 40, 42

(540)



- (510) (6) přepravní kontejnery, odpadní nádoby kovové; (7) mobilní stroje na nakládání, manipulaci, třídění, úpravu a zpracování odpadních materiálů a sběrných (druhotných) surovin; (12) automobilová vozidla osobní a nákladní, jejich příslušenství, součásti a díly zařazené ve tř. 12; (21) koše na odpadky; (25) pracovní oděvy, pracovní rukavice, čepice, pracovní obuv, patřící do této třídy; (35) akviziční, marketingová, propagační, reklamní, informační a inzertní činnost, distribuce reklamních prospektů, projektů, katalogů a vzorků, poskytování pomoci při řízení obchodního úseku podniku, zprostředkování obchodní činnosti, dražby a jejich vedení, zprostředkování služeb v oblasti nakládání a hospodaření s odpady a sběrnými (druhotnými) surovinami; (37) servis a opravy automobilových vozidel a strojů, jejich součástí, příslušenství a dílů, údržba a opravy provozních staveb; (39) vnitrostátní a mezinárodní nákladová doprava, včetně kamionové přepravy, skladování, pronájem skladů, pronájem kontejnerových přepravníků, kontejnerů a odpadních nádob, pronájem vozidel, odvoz veškerých sběrných (druhotných) surovin z papíru, textilu, různých druhů kovů, skla, plastů, pryže, elektrošrotu, materiálů a odpadů s obsahem drahých kovů, akumulátorů a baterií, odvoz části technologických zařízení a celků, odvoz zvláštních tekutých a tuhých odpadů, odvoz nebezpečných tekutých a tuhých odpadů; (40) sběr, shromažďování, výkup, úprava, zpracování, recyklace a likvidace veškerých sběrných (druhotných) surovin z papíru, textilu, různých druhů kovů, skla, plastů, pryže, elektrošrotu, materiálů a odpadů s obsahem drahých kovů, akumulátorů a baterií, nakládání a likvidace zvláštních tekutých a tuhých odpadů, nakládání a likvidace nebezpečných tekutých a tuhých odpadů, demontáže a likvidace technologických zařízení a celků; (42) třídění veškerých sběrných (druhotných) surovin z papíru, textilu, různých druhů kovů, skla, plastů, pryže, elektrošrotu, materiálů a odpadů s obsahem drahých kovů, akumulátorů a baterií, třídění částí technologických zařízení a celků, třídění zvláštních tekutých a tuhých odpadů, třídění nebezpečných tekutých a tuhých odpadů, posuzování a kategorizace odpadů a sběrných (druhotných)

surovin, odběry kontrolních vzorků, průzkumy a sanace ekologických zátěží, analytické rozborů a poradenská činnost v oblasti nakládání, hospodaření a zneškodňování odpadů a sběrných (druhotných) surovin, testování toxicity odpadů, projektová a inženýrská činnost v oblasti nakládání, hospodaření a zneškodňování odpadů a sběrných (druhotných) surovin, pronájem strojů pro úpravu a zpracování sběrných surovin a recyklovatelného materiálu.

(590) Barevná

(730) **Severočeské sběrné suroviny a. s.**, Matoušova 21, Liberec III, Česká republika

(740) Strnad Václav Ing., Rychtářská 375/31, Liberec 14

(210) **O 140271**

(220) 22.02.1999

(320) 22.02.1999

(511) 6, 7, 12, 21, 25, 35, 37, 39, 40, 42

(540)



SEVEROČESKÉ SBĚRNÉ SUROVINY

- (510) (6) přepravní kontejnery, odpadní nádoby kovové; (7) mobilní stroje na nakládání, manipulaci, třídění, úpravu a zpracování odpadních materiálů a sběrných (druhotných) surovin; (12) automobilová vozidla osobní a nákladní, jejich příslušenství, součásti a díly zařazené ve tř. 12; (21) koše na odpadky; (25) pracovní oděvy, pracovní rukavice, čepice, pracovní obuv, patřící do této třídy; (35) akviziční, marketingová, propagační, reklamní, informační a inzertní činnost, distribuce reklamních prospektů, projektů, katalogů a vzorků, poskytování pomoci při řízení obchodního úseku podniku, zprostředkování obchodní činnosti, dražby a jejich vedení, zprostředkování služeb v oblasti nakládání a hospodaření s odpady a sběrnými (druhotnými) surovinami; (37) servis a opravy automobilových vozidel a strojů, jejich součástí, příslušenství a dílů, údržba a opravy provozních staveb; (39) vnitrostátní a mezinárodní nákladová doprava, včetně kamionové přepravy, skladování, pronájem skladů, pronájem kontejnerových přepravníků, kontejnerů a odpadních nádob, pronájem vozidel, odvoz veškerých sběrných (druhotných) surovin z papíru, textilu, různých druhů kovů, skla, plastů, pryže, elektrošrotu, materiálů a odpadů s obsahem drahých kovů, akumulátorů a baterií, odvoz části technologických zařízení a celků, odvoz zvláštních tekutých a tuhých odpadů, odvoz nebezpečných tekutých a tuhých odpadů; (40) sběr, shromažďování, výkup, úprava, zpracování, recyklace a likvidace veškerých sběrných (druhotných) surovin z papíru, textilu, různých druhů kovů, skla, plastů, pryže, elektrošrotu, materiálů a odpadů s obsahem drahých kovů, akumulátorů a baterií, nakládání a likvidace zvláštních tekutých a tuhých odpadů, nakládání a likvidace nebezpečných tekutých a tuhých odpadů, demontáže a likvidace technologických zařízení a celků; (42) třídění veškerých sběrných (druhotných) surovin z papíru, textilu, různých druhů kovů, skla, plastů, pryže, elektrošrotu, materiálů a odpadů s obsahem drahých kovů, akumulátorů a baterií, třídění částí technologických zařízení a celků, třídění zvláštních tekutých a tuhých odpadů, třídění nebezpečných tekutých a tuhých odpadů, posuzování a kategorizace odpadů a sběrných (druhotných) surovin, odběry kontrolních vzorků, průzkumy a sanace ekologických zátěží, analytické rozborů a poradenská činnost v oblasti nakládání, hospodaření a zneškodňování odpadů a sběrných (druhotných) surovin, testování toxicity odpadů, projektová a inženýrská činnost v oblasti nakládání, hospodaření a zneškodňování odpadů a sběrných (druhotných) surovin, pronájem strojů pro úpravu a zpracování sběrných surovin a recyklovatelného materiálu.

- (590) Barevná
 (730) **Severočeské sběrné suroviny a. s.**, Matoušova 21,
 Liberec III, Česká republika
 (740) Strnad Václav Ing., Rychtářská 375/31, Liberec 14

(210) **O 140310**

- (220) 23.02.1999
 (320) 23.02.1999
 (511) 32

(540) **Starobrno MILENIUM**

- (510) (32) piva.
 (730) **STAROBRNO, a.s.**, Hlinky 12, Brno, Česká
 republika

(210) **O 140351**

- (220) 24.02.1999
 (320) 24.02.1999
 (511) 9, 16, 35

(540) **PARTNER**

- (510) (9) speciální platební karty s magnetickým čipem; (16)
 speciální platební karty bez magnetického čipu; (35)
 organizování a realizace obchodního styku v rámci této
 třídy zejména prostřednictvím platebních karet.
 (730) **BENZINA, a.s.**, Trojská 13 A, Praha 8, Česká
 republika
 (740) JUDr. Aleš Zábrš, advokát a patentový zástupce, Na
 Beránce 2, Praha 6

(210) **O 140467**

- (220) 01.03.1999
 (320) 01.03.1999
 (511) 16



- (510) (16) papírové ubrousky, papírové utěrky, svačिनové sáčky
 a sáčky do odpadkových košů.
 (590) Barevná
 (730) **Penny Market s.r.o.**, Jirny 353, Česká republika

(210) **O 140491**

- (220) 01.03.1999
 (320) 01.03.1999
 (511) 35, 41, 42

(540) **QUEEN of Clubs**

- (510) (35) činnost reklamní, propagační a inzertní agentury,
 reklamní tisk, plakátování, distribuce a rozšiřování
 reklamních materiálů, zprostředkování reklamy, propagace
 a inzerce, zprostředkování pracovních příležitostí,
 předvádění zboží; (41) organizování zábavných vystoupení,
 pořadů a soutěží, zejména soutěží krásy, pořádání módních
 přehlídek a uměleckých vystoupení, činnost umělecké
 agentury a agentury pro modelky, pořádání konkurzů,
 zprostředkovatelská činnost v uvedených oblastech; (42)
 módní návrhářství, módní zpravodajství, půjčování a

zprostředkování půjčování oděvů, poradenská činnost v
 oblasti módy, modelingu.

- (730) **TOP Models s.r.o.**, Navrátilova 1354, Slaný, Česká
 republika
 (740) Ziegrosser Miroslav, Novotný, Ziegrosser a partner,
 Terronská 21, Praha 6

(210) **O 140740**

- (220) 09.03.1999
 (320) 09.03.1999
 (511) 9, 16, 35, 37, 38, 42
 (540)



- (510) (9) data, databáze a jiné informační produkty na
 magnetických nosičích a v elektronických, datových,
 informačních a telekomunikačních sítích všeho druhu a na
 magnetických nosičích dat, souvisejících software a
 hardware, nosiče dat všeho druhu, elektronické sítě,
 multimediální aplikace, multimediální informační katalogy,
 elektronické časopisy, elektronická periodika a knihy v
 elektronické podobě, přístroje pro zpracování informací a
 výrobky výpočetní techniky, jako např. počítače,
 notebooky, tiskárny, monitory, scannery, doplňkové
 vybavení, např. myši, klávesnice, diskety a programové
 vybavení, spotřební materiál, telekomunikační technika
 zejména telefony, faxy, zařízení pro reprodukci dat,
 kopírovací stroje, spotřební elektronika, informační
 systémy, přístroje pro audiovizuální komunikaci, přístroje
 pro záznam, převod a reprodukci zvuku nebo obrazu a
 jejich součásti, elektronické řídicí systémy, přístroje a
 jejich součásti - mikroprocesory, spojové a
 telekomunikační přístroje a technika, optické a
 optickoelektrické přístroje, přístroje pro měření,
 signalizaci a kontrolu, elektronická zabezpečovací technika
 a zabezpečovací systémy, zejména signalizační a poplašná
 zařízení, jejich součásti a náhradní díly včetně kamer,
 monitorů, dorozumivacích zařízení, monitorovacích a řídicí
 systémy, přístroje a zařízení, analogové a digitální karty,
 automatické distributory a mechanismy na mince; (16)
 papír, výrobky z papíru, periodické a neperiodické
 publikace, knihy, časopisy, brožury, fotografie, informační
 produkty z papíru, data a databáze na papírových nosičích,
 tištěné manuály; (35) poradenské a konzultační služby v
 rámci této třídy, poskytování informací a jiných
 informačních produktů všeho druhu, multimediálních
 informací, komerční využití Internetu v oblastech
 komerčních internetovských médií a vyhledávacích služeb,
 on-line inzerce, marketing a obchod, propagační,
 zprostředkovatelská, reklamní a zastupitelská činnost; (37)
 servisní, montážní a opravárenské služby elektrických a
 elektronických přístrojů, zabezpečovacích zařízení,
 poskytování technických služeb v souvislosti se
 zabezpečovacími systémy, signalizačními, výstražnými a
 poplašnými zařízeními; (38) služby zabezpečující
 audiovizuální komunikaci prostřednictvím informačních a
 telekomunikačních sítí, např. počítačové sítě Internet,
 satelitu, rozšiřování a zveřejňování a přenos informací, dat
 a zpráv prostřednictvím informačních a telekomunikačních
 prostředků a sítí, šíření elektronických časopisů,
 elektronických periodik a knih v elektronické podobě
 prostřednictvím počítačové sítě, pomocí satelitů; (42)
 technickoorganizační a poradenská činnost v oblasti
 bezpečnosti a ochrany majetku a osob.

- (730) **ALKOM-IPC spol. s r.o.**, V Holešovičkách 10, Praha 8, Česká republika
 (740) Ing. Vandělíková Jana, Bohemia Patent, Petrská 12, Praha 1

(210) **O 140797**
 (220) 10.03.1999
 (320) 10.03.1999
 (511) 8
 (540)

ENSEMBLE

- (510) (8) břitvy a holicí čepelky, strojky na holení, dávkovače, zásobníky a kazety obsahující žiletky, součásti a příslušenství k uvedenému zboží, nářadí a nástroje na ruční pohon, nožičské výrobky, jídelní výrobky.
 (730) **THE GILLETTE COMPANY**, Prudential Tower Building, Boston, Spojené státy americké, Massachusetts
 (740) JUDr. Traplová Jarmila, Advokátní a patentová kancelář Traplová, Hakr, Kubát, Přístavní 24, Praha 7

(210) **O 140798**
 (220) 10.03.1999
 (320) 10.03.1999
 (511) 8
 (540)

VENUS

- (510) (8) břitvy a holicí čepelky, strojky na holení, dávkovače, zásobníky a kazety obsahující žiletky, součásti a příslušenství k uvedenému zboží, nářadí a nástroje na ruční pohon, nožičské výrobky, jídelní výrobky.
 (730) **THE GILLETTE COMPANY**, Prudential Tower Building, Boston, Spojené státy americké, Massachusetts
 (740) JUDr. Traplová Jarmila, Advokátní a patentová kancelář Traplová, Hakr, Kubát, Přístavní 24, Praha 7

(210) **O 140901**
 (220) 15.03.1999
 (320) 15.03.1999
 (511) 6, 7, 11, 20, 21, 35
 (540)



- (510) (6) ocelové konstrukce, kovové plošiny, potrubí kovové pro ústřední topení, kovové výrobky zařazené ve tř. 6, zámečnické výrobky, kovové nádoby, nádoby na stlačený plyn; (7) stroje s mechanickým pohonem, parní kotle, obráběcí stroje, brusky, čistící a mycí stroje a zařízení, parní generátory, tlakové nádoby jako součást strojního zařízení, kotlové trubky (části strojů); (11) zařízení na ohřívání a vytápěcí zařízení pro teplárny a kotelny, výměníky tepla, kotle výhřevné a součásti kotlů zařazené ve tř. 11, kotlové trubky do vytápěcích zařízení, veškeré druhy zařízení pro topení, vč. ústředního topení, zařízení pro větrání a klimatizaci; (20) nábytek, vč. kovového a čalouněného nábytku; (21) náčiní a nádobí pro domácnost, úklidové předměty (kartáče, smetáky, utěrky, prachovky); (35) propagační činnost, pomoc při řízení obchodní činnosti, obchodní administrativa, kancelářské práce.

- (730) **Fořt a syn, kotle, montáže, kovovýroba, spol. s r.o.**, Malý Rapotín 26, Tachov, Česká republika
 (740) Karel Čálek, patentový zástupce, Nad Palatou 12, Praha 5

(210) **O 140902**
 (220) 15.03.1999
 (320) 15.03.1999
 (511) 6, 7, 11, 20, 21, 35
 (540)

FORTICO

- (510) (6) ocelové konstrukce, kovové plošiny, potrubí kovové pro ústřední topení, kovové výrobky zařazené ve tř. 6, zámečnické výrobky, kovové nádoby, nádoby na stlačený plyn; (7) stroje s mechanickým pohonem, parní kotle, obráběcí stroje, brusky, čistící a mycí stroje a zařízení, parní generátory, tlakové nádoby jako součást strojního zařízení, kotlové trubky (části strojů); (11) zařízení na ohřívání a vytápěcí zařízení pro teplárny a kotelny, výměníky tepla, kotle výhřevné a součásti kotlů zařazené ve tř. 11, kotlové trubky do vytápěcích zařízení, veškeré druhy zařízení pro topení, vč. ústředního topení, zařízení pro větrání a klimatizaci; (20) nábytek, vč. kovového a čalouněného nábytku; (21) náčiní a nádobí pro domácnost, úklidové předměty (kartáče, smetáky, utěrky, prachovky); (35) propagační činnost, pomoc při řízení obchodní činnosti, obchodní administrativa, kancelářské práce.
 (730) **Fořt a syn, kotle, montáže, kovovýroba, spol. s r.o.**, Malý Rapotín 26, Tachov, Česká republika
 (740) Karel Čálek, patentový zástupce, Nad Palatou 12, Praha 5

(210) **O 141003**
 (220) 18.03.1999
 (320) 18.03.1999
 (511) 5, 6, 9, 18, 25, 31, 35, 37, 40, 41, 42
 (540)

MATADOR

- (510) (5) humánní léčiva, zdravotnické přípravky; (6) kovový stavební materiál, surové kovy a jejich slitiny, kovové konstrukce a jejich části; (9) měřicí, kontrolní a regulační technika, měřiče tepla, vodoměry na teplou a studenou vodu, software; (18) brašnářské a sedlářské zboží včetně kožené galanterie; (25) obuv; (31) surové dřevo; (35) reklamní činnost, organizování výstav a veletrhů pro obchodní a reklamní účely; (37) stavby a opravy staveb, výstavba komunikací; (40) recyklace opotřebovaných pneumatik, dopravních pásů a zvlukanizovaného odpadu; (41) vzdělávání a rekvalifikace, učňovské školství, odborné kurzy, sportovní a kulturní činnost spojená s organizováním sportovních soutěží, provozování sportovních a kulturních zařízení; (42) pořádání a výstav, základní a aplikovaný výzkum kaučuků, plastů a strojních zařízení, poskytování stravovacích a občerstvovacích služeb, likvidace gumového odpadu a PE fólií na druhotné suroviny, inženýrská činnost, automatizované zpracování dat, zdravotnická a lékařská péče, provoz zdravotnického střediska a nemocnice.
 (730) **MATADOR a.s.**, Ter. Vansovej 1054/45, Púchov, Slovenská republika
 (740) RNDr. Zdeňka Halaxová, Třída Svobody 22, Olomouc

(210) **O 141007**
 (220) 18.03.1999
 (320) 18.03.1999
 (511) 29, 30, 31, 42

(540)



(510) (29) pražené sójové oříšky, pražená sójová drť; (30) sójové mouky, sójové cukrovinky (sójové tyčinky, sójové suky); (31) krmiva; (42) vývoj potravinářských a biochemických výrobků.

(590) Barevná

(730) **ALTIS Kolín s.r.o.**, Ovčárecká 305, Kolín, Česká republika

(210) **O 141216**

(220) 24.03.1999

(320) 24.03.1999

(511) 5, 30

(540) **MEGACÉČKO RETARD**

(510) (5) výrobky farmaceutické a parafarmaceutické, vitamíny a vitamínové přípravky, minerály a stopové prvky s léčebným účinkem; (30) minerály a stopové prvky jako doplňky výživy.

(730) **WALMARK, spol. s r.o.**, Oldřichovice 44, Třinec 5, Česká republika

(740) Lukajová Dana, patentový zástupce, Advokátní a patentová kancelář Vyskočil, Krošlák a spol., Petřská 12, Praha 1

(210) **O 141340**

(220) 29.03.1999

(320) 29.03.1999

(511) 3, 9, 21, 25, 39, 40, 41

(540)



(510) (3) kosmetické výrobky, regenerační kosmetické výrobky; (9) respirační přístroje, dýchací přístroje s výjimkou pro umělé dýchání, respirátory na filtraci vzduchu, nenahrané zvukové nosiče nebo zvukové obrazové záznamy; (21) skleněné baňky různých velikostí a barev, drobné výrobky z plastů k domácímu využití, zejména plastové karty a podnosy; (25) oděvy z bavlny, froté, hedvábí; (39) služby cestovních kancelářů týkající se dopravy; (40) čištění vody formou tachyonizace; (41) výuka v oboru zdravého života, regenerace, rekondice, relaxace, nakladatelství, tělovýchovná zařízení sloužící k regeneraci a rekondici.

(590) Barevná

(730) **TACHYON MANDALA s.r.o.**, Truhlářská 24, Praha 1, Česká republika

(740) Patentservis Praha a.s., Jivenská 1273/1, Praha 4

(210) **O 141366**

(220) 30.03.1999

(320) 30.03.1999

(511) 6, 19, 28

(540) **Swimmingpool Europe**

(510) (6) bazény kovové; (19) bazény plavecké nekovové; (28) bazény plavecké (potřeby pro hru).

(730) **K plus K v.o.s.**, Petrovická 9, Praha 10, Česká republika

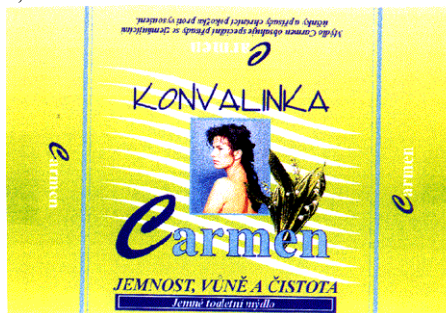
(210) **O 141431**

(220) 31.03.1999

(320) 31.03.1999

(511) 3, 35

(540)



(510) (3) toaletní mýdla, kosmetika; (35) reklama, propagační činnost.

(590) Barevná

(730) **Urbanec Ladislav**, Na Letné 47, Olomouc, Česká republika

(210) **O 141472**

(220) 01.04.1999

(320) 01.04.1999

(511) 25

(540)



(510) (25) spodní prádlo, ponožky, oděvy, pokrývky hlavy a obuv.

(730) **MONDO TEKSTIL VE GIYIM SANAYI TICARET LTD.STI**, Keresteciler Sitesi, Selvi Sokak, No.5 Kat.2, Merter-Istanbul, Turecko

(740) JUDr. Ing. Milan Hořejš, Národní 32, Praha 1

(210) **O 141549**

(220) 07.04.1999

(320) 07.04.1999

(511) 29

(540)

IMPERÁTOR

(510) (29) mlékárenské výrobky, zejména sýry.

(730) **Mlékárna Mariánské Lázně, a.s.**, U mlékárny 403, Mariánské Lázně, Česká republika

(740) Langrová Irena, Riegrova 1, Plzeň

(210) **O 141722**

(220) 09.04.1999

(320) 09.04.1999

(511) 29

(540)

Emarko chips

(510) (29) smažené bramborové lupínky, bramborový extrudovaný snack.

(730) **VITANA a.s.**, Byšice, Česká republika

(210) **O 141764**

(220) 09.04.1999

(320) 09.04.1999

(511) 6, 9, 36

(540)

Diebold

(510) (6) kovové kartotéky, registrační skříňky a přihrádky na záznamy, obchodní dokumentaci, pro archivaci a úschovu dokumentů, a to s protipožárními stěnami nebo bez nich, a jejich součástí, sejfy včetně zařízení pro ukládání, ohnivzdorné pokladny, bezpečnostní sejfy a jejich součástí, dveře trezorů a jejich součástí, zámky a jejich součástí, protipožární dveře, skříňky na peníze jako nedobytné pokladny a jejich součástí, kovové konstrukce fungující jako bezpečnostní schránky a jejich součástí, uzamykatelné bezpečnostní boxy pro bankomaty a pro personální obsluhu těchto zařízení, uzamykatelná pouzdra pro depozita a záznamy bankomatů, to vše vyrobeno převážně z kovů; (9) bankomaty aktivované zákazníkem, bankomaty aktivované pokladní obsluhou a nahrané počítačové programy pro užití v elektronizovaném bankovníctví, ochranná zařízení pokladních přepážek, výsuvná bankovní okénka, pohyblivé a výsuvné bankovní přepážky, kontrolní terminály vstupu, kamery pro ostrahu, policejní alarmy, zařízení pro třídění bankovek, kuponů, tiketů, poukázek a mincí, zařízení pro příjem vkladů a inkasních šeků a počítačové programy pro řízení těchto zařízení, terminály pro operace s kreditními a debetními kartami, automatická zařízení pro výdej medikamentů a medicínských výrobků, včetně léků, katetrů, injekčních stříkaček a obvazů a počítačový software pro řízení těchto zařízení a pro sledování zásob jednotlivých vydávaných položek pro použití zdravotními odborníky, elektrické přístroje pro přepravu a dodávání jednotlivých položek stlačeným vzduchem, elektronické terminály v areálech institucí jako jsou vysoké školy a univerzity, užívané oprávněnými osobami k obstarávání peněžních prostředků a úvěrů nebo k účtování výnosů za zboží nebo služby poskytované institucí na její konto a využití vyhrazených prostředků instituce; (36) služby obsluhy a zajišťování provozu sejfů, trezorů, policejních alarmů, automatických pokladních zařízení, terminálů operujících s kreditními a debetními kartami, automatických zařízení pro výdej medikamentů a medicínských výrobků, terminálů na výdej peněžních hotovostí, kontrolních terminálů vstupu, elektrických přístrojů pro přepravu a dodávání jednotlivých položek stlačeným vzduchem, kamer pro ostrahu a elektronických terminálů.

(730) **Diebold, Incorporated**, 5995 Mayfair Road, North Canton, Spojené státy americké, Ohio

(740) Dr. Všetěčka Miloš, advokát, Hálkova 2, Praha 2

(210) **O 141801**

(220) 12.04.1999

(320) 12.04.1999

(511) 9

(540)

B&W

(510) (9) přístroje pro záznam, přenos a reprodukci zvuku, reproduktory, stojany pro reprodukci, zesilovače, tunery,

přehrávače kompaktních disků, diskety pro záznam zvuku, nosiče pro záznam zvuku, kompaktní disky, kazetové pásky, záznamy, gramofonové desky, přístroje pro dálkové ovládání, vysílače pro dálkové ovládání, přijímače pro dálkové ovládání, elektrické kabely, kontrolní zařízení pro přístroje na nahrávání, přenos nebo reprodukci zvuku, díly a fitinky pro veškeré výše uvedené zboží.

(730) **B & W Loudspeakers Limited**, Meadow Road, Worthing, West Sussex, BN11 2RX, Velká Británie

(740) JUDr. Korejzová Zdeňka, KOREJZOVÁ & SPOL. Advokátní a patentová kancelář, Spálena 29, Praha 1

(210) **O 142118**

(220) 22.04.1999

(320) 22.04.1999

(511) 6, 7, 8, 9, 11, 37

(540)

ETA TECHNIK

(510) (6) kovové potřeby zámečnické a klempířské, kovové trubky a kovové výrobky využívané pro výrobu elektrospotřebičů a jejich příslušenství; (7) stroje a obráběcí stroje, motory, elektrotechnické výrobky pro průmysl a domácnosti, rotační spotřebiče jako jsou univerzální a speciální kuchyňské spotřebiče (elektrické kávomlýnky, šlehače, hnětače těsta, lisy na ovoce, brusky na nože, mixéry, řezačky masa, strouhače, strojky na zmrzlinu, škrabače brambor), úklidové spotřebiče (elektrické vysavače prachu, vysavače prachu z prostoru za mokra, leštiče parket, šamponovače, klepače, drátkovače); (8) nářadí a přístroje s ručním pohonem; (9) spotřebiče pro elektrickou tepelnou úpravu (elektrické žehličky, všeho druhu, mandly, ondulační spotřebiče); (11) veškeré tepelné spotřebiče na principu přímého a nepřímého topení (elektrické vařiče, ohříváče vody, teploměry, infrazářiče, grily, pečenky, trouby, ohříváče vzduchu, elektrická kamna, klimatizátory, tělesa pro ohřev různých lázní, vysoušeče vlasů); (37) zámečnické práce.

(730) **ETA a.s.**, Poličská 444, Hlinsko v Čechách, Česká republika

(210) **O 142144**

(220) 23.04.1999

(320) 23.04.1999

(511) 5

(540)



(510) (5) přípravky (poživatiny) obsahující biologické katalyzátory pro fyzicky aktivní osoby, sportovce, rekonvalescenty, posilující poživatiny, extrakty a potraviny pro zvláštní výživu, dietetické a diabetické poživatiny a potraviny pro zvláštní výživu, vitamínové přípravky, potravní doplňky pro posílení imunity organismu a zlepšení zdraví v tuhém a tekutém stavu ve formě kapek, sirupů, gelů, past, tablet, pastilek, tobolek, kapslí, prášků, obilní klíčky pro dietetické účely, kultury mikroorganismů pro diety, vše výše uvedené pro léčebné účely.

(730) **NUTREND s.r.o.**, Selské nám. 43, Olomouc, Česká republika

(740) Ing. Soukup Petr, Patentová kancelář, Švédská 3, Olomouc

(210) **O 142424**

(220) 27.04.1999

(320) 27.04.1999
(511) 35, 36
(540)



(510) (35) činnost a služby organizačních a ekonomických poradců; (36) zprostředkovatelské činnosti a služby v oblasti poskytování bankovních záruk k zajištění celního dluhu v celním režimu tranzitu, poskytování paušálních záruk ve smyslu celního zákona.

(590) Barevná
(730) **CDZ, a.s.**, Přilucká 360, Zlín, Česká republika

(210) **O 142456**
(220) 28.04.1999
(320) 28.04.1999
(511) 17, 22
(540)

CHEMLON

(510) (17) vlákna z umělých hmot kromě vláken k textilním účelům; (22) vlákna umělohmotná na textilní účely.

(730) **CHEMLON, a.s.**, Chemlonská 1, Humenné, Slovenská republika
(740) Patentservis Praha a.s., Jivenská 1273/1, Praha 4

(210) **O 142602**
(220) 05.05.1999
(320) 05.05.1999
(511) 6, 9, 35, 36, 39
(540)



(510) (6) mechanická zabezpečovací zařízení proti odcizení motorových vozidel, bezpečnostní zámky všeho druhu, stavební vložkové systémy a mechanické zamykací zařízení pro automobily, zejména zámky pro uzamykání řadicí páky, odnímatelné zavírací závory na volant; (9) elektronická zabezpečovací zařízení proti odcizení motorových vozidel, zejména imobilizéry, alarmy, centrální zamykání aut, centrální elektronické stahování oken; (35) zprostředkování obchodních záležitostí a zprostředkovatelské služby v oblasti mechanických a elektronických zabezpečovacích zařízení proti odcizení motorových vozidel, autodoplňků a zařízení upravených speciálně proti krádeži motorových vozidel, poradenství v otázkách podnikání a organizace a provozně ekonomických otázkách, služby ekonomických a účetních poradců; (36) realitní kancelář a zprostředkovatelské služby v oblasti realit, leasingové služby, leasing nemovitého a movitého majetku, leasing pozemních dopravních prostředků; (39) půjčování dopravních prostředků, automobilů a přívěsných vozíků, pronájem a leasing dopravních prostředků, silničních nákladních přívěsů, podvozků a jiných zařízení pro pozemní dopravu.

(730) **MARBO CZ, a.s.**, Holešovská 166, Fryšták, Česká republika

(740) Ing. Jaromír Píkrýl, Patentová a známková kancelář, Včelín 1161, Hulín

(210) **O 142622**
(220) 05.05.1999
(320) 05.05.1999
(511) 24, 25
(540)

GUILFORD

(510) (24) textilní látky, látky na oděvy; (25) oděvy.
(730) **GFD FABRICS, INC.**, 4925 West Market Street, Greensboro, Spojené státy americké, North Carolina
(740) JUDr. Rott Vladimír, Rott, Růžička a Guttman, patentová, známková a právní kancelář, Nad Štolou 12, Praha 7

(210) **O 142794**
(220) 12.05.1999
(320) 12.05.1999
(511) 9, 16, 28, 41
(540)

TOFA

(510) (9) elektronické hry a hračky používané s elektronickou obrazovkou, čidla a vysílače zvukových, optických, elektrických, elektronických a magnetických signálů pro hry a hračky; (16) tiskárenské a kartonážní výrobky, herní plány, skládky, pohlednice, kalendáře, obtisky, pouzdra, krabice a obaly z papíru a umělých hmot, papírové učební pomůcky, sešity, tašky, karty na hraní, knihy, časopisy, katalogy, mapy, nálepky, obtisky, nabídkové a reklamní prospekty; (28) individuální i společenské hry, stavebnice a hračky obecně, zejména z plyše, dřeva, kovu, umělých hmot, hry a hračky zvukové, optické, elektrické, elektronické a magnetické, hrací kostky, pouzdra a krabice vyplněné herními předměty, puzzle; (41) výchovná a zábavní činnost.

(730) **TOFA a.s., v likvidaci**, Ke Stadionu 183, Semily, Česká republika

(740) Strnad Václav Ing., Rychtářská 375/31, Liberec 14

(210) **O 142826**
(220) 13.05.1999
(320) 13.05.1999
(511) 11, 14, 21
(540)



(510) (11) varné náčiní elektrické pro zdravou výživu, elektrické hrnce; (14) nádoby pro domácnost nebo kuchyň postříbřené nebo pozlacené; (21) nádoby pro domácnost nebo kuchyň spadající do tř. 21.

(730) **Able Electric s.r.o.**, Dr. M. Horákové 119/44, Liberec, Česká republika

(210) **O 142827**
(220) 13.05.1999
(320) 13.05.1999
(511) 11, 14, 21
(540)



(510) (11) varné náčiní elektrické pro zdravou výživu, elektrické hrnce; (14) nádoby pro domácnost nebo kuchyň postříbené nebo pozlacené; (21) nádoby pro domácnost nebo kuchyň spadající do tř. 21.

(730) **Able Electric s.r.o.**, Dr. M. Horákové 119/44, Liberec 6, Česká republika

(210) **O 142937**

(220) 18.05.1999

(320) 18.05.1999

(511) 32

(540) **MOLSON CANADIAN**

(510) (32) pivo.

(730) **MOLSON CANADA**, 175 Bloor Street East, TORONTO, ONTARIO M4W 3S4, Kanada

(740) JUDr. Bubník Gerhard, LL.M., Bubník & Myslík advokáti, Národní 32, Praha 1

(210) **O 142954**

(220) 19.05.1999

(320) 19.05.1999

(511) 19

(540) **CHALET**

(510) (19) montované domy z materiálů na bázi dřeva, jejich části a příslušenství, srubové domy, okna dřevěná a plastová, domovní a vnitřní dveře ze dřeva a z plastu, okenice dřevěné.

(730) **ELK a.s.**, Planá nad Lužnicí, Česká republika

(740) Ing. Sedlák Jiří, Pražská 58, České Budějovice

(210) **O 143176**

(220) 25.05.1999

(320) 25.05.1999

(511) 20, 27, 35

(540)

NÁBYTEK NOVA

(510) (20) nábytek; (27) koberce; (35) propagační činnost, reklama.

(590) Barevná

(730) **Nová Jana**, Heyrovského 1, Olomouc, Česká republika

(210) **O 143186**

(220) 25.05.1999

(320) 25.05.1999

(511) 9, 38

(540)



future communication

(510) (9) telekomunikační přístroje a zařízení, přístroje a zařízení pro přenos dat, počítačový hardware a software pro užití v

komunikačních sítích, kabelové systémy; (38) telekomunikační služby a služby související s přenosem dat, poskytování přístupu do globálních počítačových sítí, pronájem a půjčování telekomunikačních přístrojů, nástrojů a zařízení, vysílací služby, přenos zvuku, zpráv a obrazu pomocí počítače prostřednictvím telekomunikačních sítí.

(590) Barevná

(730) **Interoute Telecommunications Plc**, 7 Portland Place, London, Velká Británie

(740) JUDr. Korejzová Zdeňka, KOREJZOVÁ & SPOL.

Advokátní a patentová kancelář, Spálená 29, Praha 1

(210) **O 143343**

(220) 31.05.1999

(320) 31.05.1999

(511) 36, 42

(540)

MONTAN

(510) (35) leasingové služby, správa majetku a pronájem nemovitostí; (42) ubytovací služby.

(590) Barevná

(730) **MONTAN, s.r.o.**, Klicperova 9, Plzeň, Česká republika

(740) Langrová Irena, Riegrova 1, Plzeň

(210) **O 143434**

(220) 02.06.1999

(320) 12.03.1999

(511) 1, 2, 4

(540)

EXXON MOBIL

(510) (1) hydraulické kapaliny; (2) preventivní prostředky proti rzi; (4) benzín, nafta pro dieselové motory, letecké palivo, mazací oleje a mazadla pro průmyslové, námořní, letecké, zemědělské, automobilové účely a pro použití v ostatních vozidlech, topné oleje, petrolej, propan, zemědělské oleje, řezné oleje, oběhové oleje, izolační oleje, chladicí oleje, kompresorové oleje, turbinové oleje, zpracovatelské oleje, oleje pro přenos tepla, vosky pro průmyslové účely.

(730) **Exxon Corporation**, 5959 Las Colinas Boulevard, Irving, Spojené státy americké, Texas

(740) JUDr. Petr Kalenský, Společná advokátní kancelář Všečeka Zelený Švorčík Kalenský, Hálkova 2, Praha 2

(210) **O 143607**

(220) 08.06.1999

(320) 08.06.1999

(511) 7, 42

(540)

**BELL a HOWELL
PAPYRUS LINE**

(510) (7) stroje pro tisk, podávací a/nebo třídící mechanismy pro operace tiskařských strojů před a po tisku, jednotky pro navíjení papíru pro tiskařské stroje, jednotky pro odvíjení papíru pro tiskařské stroje, jednotky pro opětovné navíjení papíru pro tiskařské stroje, třídící mechanismy pro tiskařské stroje, díly a doplňky pro všechny tyto výrobky; (42) poradenská služba zákazníkům při zakázkové výrobě zařízení pro operace před a po tisku, poradenská služba v problematice počítačového hardware, poradenská služba v problematice zařízení a technologií tisku.

- (730) **Bell and Howell Mail and Messaging Technologies Pinnacle Park**, 4401, Silicon Drive, Durham, Spojené státy americké, North Carolina
 (740) Ing. Žák Vítězslav, Lidická 51, Brno

- (210) **O 143615**
 (220) 08.06.1999
 (320) 08.06.1999
 (511) 3, 11, 21
 (540)

ANTICALC

- (510) (3) přípravky pro bělení, čištění, leštění, odmašťování a broušení, mycí a čisticí prostředky všeho druhu, výrobky s antibakteriálním účinkem; (11) zdravotnická zařízení v rámci této třídy, vanové a sprchové kabiny a boxy, vybavení koupelen a sanitárních místností, vanové a sprchové zástěny; (21) sklo surové, sklo tvarované a/nebo jinak zpracované, laboratorní a technické sklo, duté sklo, skleněné zboží, porcelán, doplňky skleněné, porcelánové, z plastických nebo jiných hmot zejména pro koupelny a sprchové kouty, sklo opatřené ochrannou povrchovou úpravou.
 (730) **RAVAK a.s.**, Obecnická 285, Příbram, Česká republika
 (740) Ing. Vandělíková Jana, Bohemia Patent, Petrská 12, Praha 1

- (210) **O 143656**
 (220) 09.06.1999
 (320) 09.06.1999
 (511) 9, 11, 37
 (540)



- (510) (9) měřicí a regulační technika, převodníky a snímače, přístroje a nástroje geodetické, přístroje pro bezdrátovou sdělovací techniku včetně telekomunikačních a dalších slaboproudých zařízení a systémů, počítačových sítí a satelitních systémů, přístroje optické, přístroje a nástroje k vážení a měření, výpočetní technika všeho druhu, software jako programové vybavení počítačů; (11) osvětlovací a topná zařízení, zařízení pro výrobu páry, zařízení pro vaření, chlazení a větrání včetně klimatizace, zařízení pro úpravu vzduchu, zařízení pro rozvod vody; (37) montáž, servis a opravy elektrických strojů a přístrojů, měřicí a regulační techniky.
 (730) **ORBIT MERRET, spol.s r.o.**, Klánova 81/141, Praha 4, Česká republika
 (740) Ing. Jupa Francis, patentový zástupce, Měchenická 4, Praha 4

- (210) **O 143709**
 (220) 11.06.1999
 (320) 11.06.1999
 (511) 30



- (510) (30) káva, kávové náhražky.
 (730) **Penny Market Obchodní společnost, s.r.o.**, Jirny 353, Jirny, Česká republika

- (210) **O 143774**
 (220) 11.06.1999
 (320) 11.06.1999
 (511) 1, 29, 30
 (540)

ESO kořenící směsi

- (510) (1) přípravky pro fermentaci a/nebo pro její urychlení a to přípravky pro zrání a křehnutí mas, kulinářské přípravky, emulgátory a to stabilizátory bázi tuk-voda, voda-tuk, konzervační prostředky pro potraviny a to bakteriostatické a bakteriocidní přípravky používané v potravinářství, syntetické látky a to organické látky s bakteriostatickým a bakteriocidním účinkem, komplexy fosfátů a to stabilizační látky redukující kyselost potravin, syntetická sladidla; (29) sušené houby včetně jejich směsí, sojové proteinové koncentráty a texturované sojové proteinové koncentráty; (30) veškeré koření, kořenící směsi a chuťové stimulanty, hořčice, ocet, sůl ochucená, fortifikovaná a její směsi, škrob a jeho výrobky, výrobky na bázi brambor, škrobu a soji, lepek, ságo, tapioka, modifikovaný škrob, kořenící směsi rostlinného původu připravené pro konzervování nebo konzumaci, extrakty ze soji v práškové formě, kolagen a jeho deriváty v práškové formě, přípravky určené k pročervení a to vybarvující látky, marinády a nakládací směsi.
 (730) **Fimex, spol.s r.o.**, Libušská 319, Praha 4, Česká republika
 (740) Fišerová Blanka, MIRA, Doudova 23, Praha 4

- (210) **O 143778**
 (220) 11.06.1999
 (320) 11.06.1999
 (511) 9, 38, 42
 (540)

POMERANČ

- (510) (9) elektrické a elektronické komunikační a telekomunikační přístroje a nástroje, komunikační a telekomunikační přístroje a nástroje, elektrické (v rámci této třídy) a elektronické přístroje a nástroje pro zpracování, vkládání, uchování, přenos, vyhledávání nebo příjem dat, přístroje a nástroje pro nahrávání, přenos nebo reprodukci zvuku, obrazu nebo zakódovaných dat, televizní přístroje a nástroje, počítače, periferní vybavení po počítače, elektronické obvody s naprogramovanými nosiči dat, počítačové programy, počítačový software, disky a diskety, pásky a kabely jako magnetické nosiče dat, magnetické karty bez záznamu (prázdné) a se záznamem, satelitní přijímače a vysílače, elektrické dráty a kabely, odporové kabely, elektrody, pagingové, rádio pagingové a

radiotelefonní přístroje a nástroje, telefony, mobilní telefony a telefonní sady, příslušenství pro telefony a telefonní sady, adaptéry pro telefony, nabíječe baterie pro telefony, stolní zařízení nebo zařízení do auta, které zahrnuje reproduktor, umožňující, aby byl telefonní aparát použit bez telefonního sluchátka, závěsný držák na telefonní aparát do auta, pouzdra a kazety speciálně upravené pro upevnění nebo nošení přenosných telefonů a telefonního vybavení a příslušenství, počítačové osobní organizátory, antény, baterie, mikroprocesory, klávesnice, modemy, monitorovací přístroje a nástroje (jiné než pro monitorování uvnitř živých organismů), radiové přístroje a nástroje, elektrické řídicí, testovací (jiné než pro testování uvnitř živých organismů), signalizační, kontrolní (inspekční) a vyučovací přístroje a nástroje, optické a elektro-optické přístroje a nástroje, video filmy, elektrické a elektronické příslušenství a periferní vybavení sestavené a přizpůsobené pro počítače, audiovizuální přístroje a pro vybavení a přístroje elektronických her, součástí a díly pro výše uvedené zboží; (38) telekomunikační, komunikační, telefonní, faxové, telexové služby, sběr a přenos zpráv, radiopagingové služby a elektronická pošta, přenos a příjem dat a informací, informační on-line servis týkající se telekomunikací, služby výměny dat, telekomunikační přenos dat, služby satelitní komunikace, přenos radiových nebo televizních programů v uzavřených sítích, pronájem nebo půjčování přístrojů, nástrojů, instalací nebo komponentů (v rámci této třídy), určených k zajištění shora uvedených služeb, poradenský, informační a konzultační servis vztahující se ke všem shora uvedeným službám; (42) příprava jídel a nápojů, cateringové služby, restaurační služby, služby kaváren a kafeterií, služby snackbarů, služby restaurací rychlého občerstvení, počítačové služby, udržování, aktualizování a designování počítačového software a programů, počítačové programovací služby, příprava a poskytování informací ve vztahu k počítačům a počítačovým síťovým zařízením, počítačové on-line služby, programovací služby poskytované on-line, poskytování přístupu do elektronických on-line sítí pro hledání a získávání informací, poskytování informací a poradenských služeb on-line z počítačové databáze nebo prostřednictvím Internetu, poskytování informací a rad pro získávání a propagaci zboží a výběr a předvádění výrobků, poskytování informací a rad o zboží a výrobcích pro případné zákazníky, informační a konzultační služby týkající se bezpečnostních opatření a ochrany proti podvodům, ochrana osobního vlastnictví, předpovědi budoucnosti a horoskopy, předpovědi počasí, zprávy a informační služby o nových událostech, služby týkající se hotelových rezervací, informační a poradenské služby vztahující se ke všem výše uvedeným službám.

- (730) **Orange International Developments Limited**, c/o McKinney Bancroft & Hughes Ltd. Chancery H, Freeport, Bahamy
 (740) Mgr. Petra de Brantes, KOREJZOVÁ & SPOL. Advokátní a patentová kancelář, Spálená 29, Praha 1

- (210) **O 143815**
 (220) 14.06.1999
 (320) 14.12.1998
 (511) 9
 (540)

ASCENDANT

- (510) (9) programy pro počítače týkající se aplikace metod strategických konzultací, konzultací o zdokonalení obchodních postupů, konzultací o aplikaci souboru programů a konzultací o informačních technologiích.

- (730) **PricewaterhouseCoopers 11p**, 1301 Avenue of the Americas, New York, Spojené státy americké, New York
 (740) JUDr. Ing. Milan Hořejš, Národní 32, Praha 1

- (210) **O 143818**
 (220) 14.06.1999
 (320) 14.06.1999
 (511) 9, 16, 41
 (540)



- (510) (9) nosiče informací zejména gramofonové desky, kazety, CD, CD-ROM, DVD, elektronické informace na internetu, programy pro počítače; (16) letáky, plakáty, billboardy, bigboardy, papírové výstupy z internetu, informace na papírových nosičích pro internet, fotografie, potřeby pro knižní vazby, učební a vyučovací pomůcky, kancelářské potřeby, materiály pro umělce, papírenské zboží; (41) výchovná, vzdělávací a kulturní činnost.
 (730) **LIBRI, s.r.o.**, Hořejší nábřeží 17, Praha 5, Česká republika
 (740) JUDr. Aleš Zábrš, advokát a patentový zástupce, Na Beránce 2, Praha 6

- (210) **O 143836**
 (220) 15.06.1999
 (320) 15.06.1999
 (511) 9
 (540)

PRECISION UV

- (510) (9) kontaktní čočky.
 (730) **Wesley Jessen Corporation**, East Howard Avenue, Des Plaines, Illinois, Spojené státy americké, New York
 (740) JUDr. Korejzová Zdeňka, KOREJZOVÁ & SPOL. Advokátní a patentová kancelář, Spálená 29, Praha 1

- (210) **O 143860**
 (220) 16.06.1999
 (320) 16.06.1999
 (511) 6, 11, 19, 20, 35, 37, 39, 42
 (540)



- (510) (6) zámečnické výrobky kovové, kovové materiály pro rozvod vody a plynu, zejména potrubí, ventily, spojky na trubky a potrubí; (11) zařízení k vytápění a větrání, topné systémy, vodovodní potrubní zařízení, klimatizační

zařízení, veškeré příslušenství k nim; (19) dřevěné výrobky stavebního truhlářství a tesařství, zejména okna, dveře a zárubně, dřevěné obklady; (20) nábytek všeho druhu, veškeré výrobky ze dřeva v interiéru a bytové doplňky ze dřeva; (35) činnost v oblasti obchodu, manažerské služby v oblasti řízení podniku a obchodu, reklamní služby, pronájem reklamních ploch, poradenství v uvedených činnostech; (37) provádění staveb inženýrských, bytových a občanských staveb, kompletační a dokončovací práce těchto staveb, elektroinstalace, instalační práce technického zařízení domů a budov, vodoinstalatérství, plynoinstalatérství, topenářství, pokrývačství, klempířství, opravy a renovace nábytku, pokladačské práce, izolační práce, montáž a servis v oboru vzduchotechniky a klimatizace, stavební činnost se sádrokartonem, servisní a opravárenské služby a činnosti, zprostředkovatelská činnost v oblasti stavebních prací, poradenství ve stavebnictví; (39) silniční motorová doprava, pronájem automobilů a služby s tím související; (42) projektová, konstrukční činnost a služby, technická pomoc, odborné a poradenské služby a inženýrská činnost, zvláště v oblasti investiční výstavby, revize elektrických a plynových zařízení.

(730) **IWA, spol. s.r.o.**, Brněnská 30, Žďár nad Sázavou, Česká republika

(740) Ing. Baumová Radmila, Nádražní 29, Žďár nad Sázavou

(210) **O 143874**

(220) 16.06.1999

(320) 14.12.1998

(511) 42

(540)

ASCENDANT

(510) (42) konzultační služby týkající se aplikace metod strategických změn, zdokonalení obchodních postupů, aplikací souboru programů a informačních technologií.

(730) **PricewaterhouseCoopers 11p**, 1301 Avenue of the Americas, New York, Spojené státy americké, New York

(740) JUDr. Ing. Milan Hořejš, Národní 32, Praha 1

(210) **O 143875**

(220) 16.06.1999

(320) 16.01.1999

(511) 41

(540)

ASCENDANT

(510) (41) výchovné služby, zejména výuka v oblasti konzultačních služeb týkajících se strategických změn, zdokonalení obchodních postupů, aplikací informačních technologií a souboru programů.

(730) **PricewaterhouseCoopers 11p**, 1301 Avenue of the Americas, New York, Spojené státy americké, New York

(740) JUDr. Ing. Milan Hořejš, Národní 32, Praha 1

(210) **O 143876**

(220) 16.06.1999

(320) 16.01.1999

(511) 36

(540)

ASCENDANT

(510) (36) finanční konzultační služby, zejména konzultační služby o strategických změnách, o zdokonalení obchodních postupů, aplikací informačních technologií a souboru programů.

(730) **PricewaterhouseCoopers 11p**, 1301 Avenue of the Americas, New York, Spojené státy americké, New York

(740) JUDr. Ing. Milan Hořejš, Národní 32, Praha 1

(210) **O 143877**

(220) 16.06.1999

(320) 15.01.1999

(511) 35

(540)

ASCENDANT

(510) (35) konzultační služby týkající se obchodního řízení, zejména konzultační služby o strategických změnách, o zdokonalení obchodních postupů, o aplikaci informačních technologií a souboru programů.

(730) **PricewaterhouseCoopers 11p**, 1301 Avenue of the Americas, New York, Spojené státy americké, New York

(740) JUDr. Ing. Milan Hořejš, Národní 32, Praha 1

(210) **O 143878**

(220) 16.06.1999

(320) 14.12.1998

(511) 16

(540)

ASCENDANT

(510) (16) tištěné naučné publikace, zejména příručky, brožury a výukový materiál týkající se aplikace metod strategických konzultací, konzultací o zdokonalení obchodních postupů, konzultací o aplikaci souboru programů a konzultací o informačních technologiích.

(730) **PricewaterhouseCoopers 11p**, 1301 Avenue of the Americas, New York, Spojené státy americké, New York

(740) JUDr. Ing. Milan Hořejš, Národní 32, Praha 1

(210) **O 143881**

(220) 16.06.1999

(320) 16.06.1999

(511) 11, 14, 24, 25

(540)

MARS

(510) (11) přístroje pro osvětlení, výrobu páry, pro vaření, přístroje chladicí, pro sušení, ventilaci, rozvod vody a sanitární zařízení; (14) drahokamy, hodinářské potřeby a chronometrické a přístroje; (24) tkaniny pro oděvní účely a pro prádlo, pokrývky ložní a ubrusy; (25) obuv.

(730) **Mars, Incorporated**, 6885 Elm Street, Mc Lean, Spojené státy americké, Virginia

(740) JUDr. Korejzová Zdeňka, KOREJZOVÁ & SPOL. Advokátní a patentová kancelář, Spálená 29, Praha 1

(210) **O 143889**

(220) 16.06.1999

(320) 16.06.1999

(511) 1, 5

(540)

BLUE ONE

(510) (1) chemické výrobky pro úpravu vody; (5) dezinfekční prostředky.

(730) **Marimex CZ s.r.o.**, Libušská 264, Praha 4, Česká republika

(740) Ing. Chludina Jiří, UNIPATENT, J. Masaryka 43-47, Praha 2-Vinohrady

(210) **O 143890**

(220) 16.06.1999

(320) 16.06.1999

(511) 9, 11, 12, 22, 27, 37, 39
(540)



- (510) (9) výstražné trojúhelníky, autorádia, přehrávače; (11) výstražná a doplňková světla; (12) automobily, náhradní díly k automobilům zařazené ve tř. 12, automobilové přívěsy, spojovací, upevňovací a tažná zařízení pro připojení přívěsů, okenní skla i ochranná, střešní okna, houkačky, kapoty, karoserie, motory, čističe výfukových plynů (katalyzátory), kola vozidel, ochranné kryty kol, pneumatiky, volanty s elektrickým ovládním osvětlovacích přístrojů automobilů, řetězy, stěrače, tlumiče, elektrická a mechnaická zabezpečovací zařízení pro automobily, nosiče všeho druhu určené pro motorová vozidla, tažná zařízení, zařízení pro plnění pneumatik vzduchem, zejména hustilky na pneumatiky vozidel mechanické a elektrické, řemeny klínové k motorům automobilů, spoilery, sluneční clony pro automobily, bezpečnostní pásy, bezpečnostní sedačky pro děti, čalounění vozidel, bezpečnostní zařízení pro automobily (air bag), potahy vozidel; (22) vlečná lana pro automobily; (27) koberečky do automobilů; (37) provoz autoservisu, údržba a opravy automobilů, montáž autodoplňků a příslušenství, autoelektrikařské práce; (39) půjčovna automobilů a přívěsů, pronájem motorových vozidel.
- (730) **Pavel Šrámek - aps**, Rybnická 107, Brno, Česká republika
- (740) Ing. Chludstina Jiří, UNIPATENT, J.Masaryka 43-47, Praha 2-Vinohrady

(210) **O 143961**
(220) 17.06.1999
(320) 17.06.1999
(511) 16, 18, 25, 28, 30, 41, 42
(540)

Český výbor pro UNICEF

- (510) (16) dopisnice, dopisní papíry, kalendáře, pořadače, balicí papír, penály, psací pera, tužky, dárkové sáčky, schránky na ukládání psacích per, propagační materiály a publikace; (18) školní brašny; (25) trička; (28) puzzle (skládanky), plyšové hračky; (30) obilné a čokoládové tyčinky; (41) zajišťování konferencí, kongresů, tiskových konferencí, školení, vydávání propagačních materiálů a publikací; (42) zajišťování humanitárních akcí.
- (730) **Český výbor pro UNICEF**, Vyšehradská 51, Praha 2, Česká republika

(210) **O 143968**
(220) 18.06.1999
(320) 18.06.1999
(511) 16, 29, 31
(540)

Hanácká cibule

- (510) (16) obaly na zeleninu (pytle, pytlíky a sáčky z papíru a plastických hmot); (29) konzervovaná a sušená zelenina; (31) čerstvá zelenina.
- (730) **Ing. Mišák Petr**, Slatinice 23, Česká republika
- (740) Ing. Kučera Zdeněk, Padělký 548 (P.O.BOX 92), Slušovice

(210) **O 143969**
(220) 18.06.1999

(320) 18.06.1999
(511) 16, 29, 31
(540)

Brambory z Kosíře

- (510) (16) obaly na zeleninu (pytle, pytlíky a sáčky z papíru a plastických hmot); (29) brambory loupané, opékané, předsmažené; (31) čerstvá zelenina, brambory.
- (730) **Ing. Mišák Petr**, Slatinice 23, Česká republika
- (740) Ing. Kučera Zdeněk, Padělký 548 (P.O.BOX 92), Slušovice

(210) **O 143977**
(220) 18.06.1999
(320) 18.06.1999
(511) 1, 11, 19, 32, 33, 35, 36, 37, 40
(540)



VICTORIA INDUSTRIAL

- (510) (1) nerosty, minerály a horniny, vyjma stavebního kamene a těch, které obsahují kov; (6) spojovací materiál jako šrouby, matky, podložky kovové, vruty, hřebíky, trubková šroubení kovová, trubky kovové, hadice kovové a ostatní kovový instalační materiál, kovový stavební materiál, zejména kovové stavební konstrukce, kovová okna, dveře, rámy, kování, kovové tyče a profily, plechy, kovy v surovém stavu nebo polozpracované a jejich slitiny, speciální kovy, kovové rudy a jiné nerosty a horniny obsahující kov; (11) průmyslové i domácí čistící jednotky pro čištění vzduchu, spalin, odpadních plynů apod., filtry pro ně, odsířovací jednotky vodovodní zařízení, kabiny sprchové, krby; (19) vodovodní potrubí nekovové, kanalizační potrubí, kameninové nebo cementové roury, nekovový stavební materiál všeho druhu, cihly, dlaždice, betonové tvarovky, zámková dlažba, cement, písek, maltové směsi, vápno, trámy, konstrukce nekovové apod., komíny, nekovová okna, dveře, rámy, stavební kámen; (32) minerální vody, ostatní nealkoholické nápoje; (35) zprostředkování obchodu, poskytování pomoci při provozu obchodu a při řízení obchodního podniku, reklamní, propagační a inzertní činnost, služby reklamní agentury, distribuce reklamních materiálů, znalecké posudky o rentabilitě, obchodní zprávy, rozborové studie a průzkum trhu, obchodní odhady, obchodně informační činnost; (36) činnost realitní kanceláře, služby poskytované ve finančních a peněžních obchodech a obchodování s pohledávkami, faktoring, forfaiting, záruky, kauce, ručení, odhady a oceňování; (37) instalatérství, topenářství, montáž, opravy a servis vodoinstalace a topenářských výrobků, stavební činnost, výstavba občanských a průmyslových budov, objektů a podobných zařízení, opravy a rekonstrukce budov, kanalizačních a vodovodních sítí, čištění odpadů, budov, kotlů, bojlerů, komínů a potrubí, montáž průmyslových i domácích čistících jednotek pro čištění vzduchu, spalin, odpadních plynů apod., filtrů pro ně a odsířovacích jednotek, servis a údržba, těžba a dolování minerálů, nerostů, hornin, kovových rud, stavebního kamene a dobývání minerálních vod, vrty; (40) zpracování a úprava kovů a jejich slitin, a speciálních kovů, zpracování a úprava kovových rud, nerostů, minerálů, hornin a

- minerálních vod.
 (730) **Victoria Industrial a.s.**, Holubkova 3099/4, Praha 10, Česká republika
 (740) Ing. Novotný Karel, Novotný, Ziegrosser a partner, Terronská 21, Praha 6

- (210) **O 144007**
 (220) 21.06.1999
 (320) 21.06.1999
 (511) 38, 41
 (540)

PRESS KLUB

- (510) (38) vysílání rozhlasových pořadů, provozování rozhlasového vysílání; (41) tvorba rozhlasových programů, výchova, školení (formace), zábava, sportovní a kulturní aktivity.
 (730) **Frekvence 1 a.s.**, Wenzigova 4, Praha 2, Česká republika
 (740) JUDr. Mikš Jan, Advokátní kancelář MIKŠ a SUK, Na Slupí 15, Praha 2

- (210) **O 144008**
 (220) 21.06.1999
 (320) 21.06.1999
 (511) 35, 38, 41
 (540)

MOZAIKA

- (510) (35) propagační činnost, reklama, pomoc při řízení obchodní činnosti, obchodní administrativa, kancelářské práce; (38) vysílání rozhlasových pořadů, provozování rozhlasového vysílání; (41) tvorba rozhlasových programů, výchova, školení (formace), zábava, sportovní a kulturní aktivity.
 (730) **Frekvence 1, a.s.**, Wenzigova 4, Praha 2, Česká republika
 (740) JUDr. Mikš Jan, Advokátní kancelář MIKŠ a SUK, Na Slupí 15, Praha 2

- (210) **O 144168**
 (220) 24.06.1999
 (320) 24.06.1999
 (511) 9, 37, 41, 42
 (540)

FARMIS

- (510) (9) software; (37) servis v oblasti výpočetní techniky; (41) školení v oblasti výpočetní techniky a software; (42) vytváření software, servis v oblasti software.
 (730) **Paenium s.r.o.**, Pouchovská 284/61, Hradec Králové, Česká republika
 (740) JUDr. Traplová Jarmila, Advokátní a patentová kancelář Traplová, Hakr, Kubát, Přístavní 24, Praha 7

- (210) **O 144364**
 (220) 28.06.1999
 (320) 28.06.1999
 (511) 29
 (540)

AROY-D

- (510) (29) maso, ryby, drůbež a zvěřina, masové výtazky, konzervované, sušené a vařené ovoce, plody, třtina a zelenina, včetně bambusových výhonků, naložená kukuřice, konzervované houby, sladké brambory, naložená ptačí vajíčka, naložené byliny, exotické jedlé rostliny, konzervované maso, naložené maso, jiné masové výrobky, ryby, měkkýši a korýši a ostatní plody moře, luštěniny sušené a konzervované, kokosové mléko, sójové mléko a

jiné výrobky ze sóji, hotová jídla a polotovary zařazené ve tř.29 včetně mražených, bílkoviny pro lidskou výživu, ovocné rosoly, džemy, kompoty, vejce, mléko a mléčné výrobky, jedlé oleje a tuky.

- (730) **Thai Agri Foods Public Company Limited**, 155/1 Moo, Theparak Road, Bangsaothong Samutprakam, Thajsko
 (740) Mgr. Petra de Brantes, KOREJZOVÁ & SPOL. Advokátní a patentová kancelář, Spálená 29, Praha 1

- (210) **O 144366**
 (220) 28.06.1999
 (320) 28.06.1999
 (511) 29
 (540)



- (510) (29) maso, ryby, drůbež a zvěřina, masové výtazky, konzervované, sušené a vařené ovoce, plody, třtina a zelenina, včetně bambusových výhonků, naložená kukuřice, konzervované houby, sladké brambory, naložená ptačí vajíčka, naložené byliny, exotické jedlé rostliny, konzervované maso, naložené maso, jiné masové výrobky, ryby, měkkýši a korýši a ostatní plody moře, luštěniny sušené a konzervované, kokosové mléko, sójové mléko a jiné výrobky ze sóji, hotová jídla a polotovary zařazené ve tř.29 včetně mražených, bílkoviny pro lidskou výživu, ovocné rosoly, džemy, kompoty, vejce, mléko a mléčné výrobky, jedlé oleje a tuky.
 (730) **Thai Agri Foods Public Company Limited**, 155/1 Moo 1, Theparak Road, Bangsaothong Samutprakam, Thajsko
 (740) Mgr. Petra de Brantes, KOREJZOVÁ & SPOL. Advokátní a patentová kancelář, Spálená 29, Praha 1

- (210) **O 144372**
 (220) 28.06.1999
 (320) 28.06.1999
 (511) 35, 36, 38, 42
 (540)

ZORTAL

- (510) (35) propagační činnost, rozšiřování reklamních materiálů, inzertní a reklamní služby prostřednictvím Internetu, zajišťování obchodních informací a informací týkajících se jednotlivců prostřednictvím počítače a komunikačních sítí včetně Internetu, sledování objemů prodeje pro jiné, informační, konzultační a poradenské služby, to vše ve vztahu k výše uvedenému, včetně takových služeb jež jsou poskytovány online z počítačové sítě nebo skrze Internet nebo extranety; (36) leasing telekomunikačních aparátů, přístrojů, instalací a komponentů, databázový leasing; (38) elektronický přenos oznámení, dopisů, pošty a zpráv, zajištění elektronických blahopřání, dopisů, pošty a zpráv skrze Internet, přenos a přijímání údajů a informací, elektronické poštovní služby, služby pro přenos údajů a pro datové sítě, služby pro spojové počítačové sítě - přenášení služeb přes počítačové sítě, tj. přenos a příjem dat a informací přes počítačovou síť, telekomunikační služby, pronajímání, nájem nebo půjčování telekomunikačních aparátů, přístrojů, instalací a komponentů, poradenské, informační a konzultační služby vztahující se k výše uvedenému, včetně zajišťování takovýchto služeb online z

počítačové databáze skrze Internet, přenos a rozšiřování informací a údajů přes počítačové sítě a Internet, služby pro přenos údajů a pro datové sítě, poskytování internetových komunikačních služeb, zajišťování virtuálních komunikačních možností v reálném čase v interakci mezi počítači; (42) služby počítačové, služby konzultační, projekční, zkušební, výzkumné, analytické při technickém zabezpečení a jiné technické a poradenské služby, vše ve vztahu k počítačům a k počítačovému programování, navrhování, tvorba a přijímání webových stránek, spojovací články s ostatními stanovišti na webových stránkách - portálové spojení umožňující přímé spojení jedné webové stránky s ostatními, zajišťování přístupu k údajům prostřednictvím Internetu, zajišťování přístupu přes počítač a počítačové sítě, včetně Internetu, k textu, k elektronickým dokumentům, databázím, grafice a audio vizuálním informacím, zajišťování přístupu, pronájem doby přístupu a zajišťování vyhledávání, zpřístupnění, indexování, spojování a organizace povolených údajů pro Internet, elektronické komunikační sítě a elektronické databáze, sestavování, ukládání, analýza a zpětné získávání dat a informací, udržování, indexování a elektronické distribuce propagačních materiálů, internetová služba dodavatelských služeb (hosting), tiskařské služby, informace, konzultační a poradenské služby, to vše ve vztahu k výše uvedenému, včetně takovýchto služeb zajišťovaných online z počítačové sítě nebo přes Internet či extranety.

(730) **Hartford House, Ltd.**, P.O.Box 4549, Boulder, Spojené státy americké, Colorado

(740) Patentservis Praha a.s., Jivenská 1273/1, Praha 4

(210) **O 144374**

(220) 28.06.1999

(320) 28.06.1999

(511) 35, 36, 38, 42

(540) **BLUE MOUNTAIN**

(510) (35) propagační činnost, rozšiřování reklamních materiálů, inzertní a reklamní služby prostřednictvím Internetu, zajišťování obchodních informací a informací týkajících se jednotlivců prostřednictvím počítače a komunikačních sítí včetně Internetu, sledování objemů prodeje pro jiné, informační, konzultační a poradenské služby, to vše ve vztahu k výše uvedenému, včetně takovýchto služeb jež jsou poskytovány online z počítačové sítě nebo skrze Internet nebo extranety; (36) leasing telekomunikačních aparátů, přístrojů, instalací a komponentů, databázový leasing; (38) elektronický přenos oznámení, dopisů, pošty a zpráv, zajištění elektronických blahopřání, dopisů, pošty a zpráv skrze Internet, přenos a přijímání údajů a informací, elektronické poštovní služby, služby pro přenos údajů a pro datové sítě, služby pro spojové počítačové sítě - přenášení služeb přes počítačové sítě, tj. přenos a příjem dat a informací přes počítačovou síť, telekomunikační služby, pronajímání, nájem nebo půjčování telekomunikačních aparátů, přístrojů, instalací a komponentů, poradenské, informační a konzultační služby vztahující se k výše uvedenému, včetně zajišťování takovýchto služeb online z počítačové databáze skrze Internet, přenos a rozšiřování informací a údajů přes počítačové sítě a internet, služby pro přenos údajů a pro datové sítě, poskytování internetových komunikačních služeb, zajišťování virtuálních komunikačních možností v reálném čase v interakci mezi počítači; (42) služby počítačové, služby konzultační, projekční, zkušební, výzkumné, analytické při technickém zabezpečení a jiné technické a poradenské služby, vše ve vztahu k počítačům a k počítačovému programování, navrhování, tvorba a přijímání webových stránek, spojovací články s ostatními stanovišti na webových

stránkách - portálové spojení umožňující přímé spojení jedné webové stránky s ostatními, zajišťování přístupu k údajům prostřednictvím Internetu, zajišťování přístupu přes počítač a počítačové sítě, včetně Internetu, k textu, k elektronickým dokumentům, databázím, grafice a audio vizuálním informacím, zajišťování přístupu, pronájem doby přístupu a zajišťování vyhledávání, zpřístupnění, indexování, spojování a organizace povolených údajů pro Internet, elektronické komunikační sítě a elektronické databáze, sestavování, ukládání, analýza a zpětné získávání dat a informací, udržování, indexování a elektronické distribuce propagačních materiálů, internetová služba dodavatelských služeb (hosting), tiskařské služby, informace, konzultační a poradenské služby, to vše ve vztahu k výše uvedenému, včetně takovýchto služeb zajišťovaných online z počítačové sítě nebo přes Internet či extranety.

(730) **Hartford House, Ltd.**, P.O.Box 4549, Boulder, Spojené státy americké, Colorado

(740) Patentservis Praha a.s., Jivenská 1273/1, Praha 4

(210) **O 144375**

(220) 28.06.1999

(320) 28.06.1999

(511) 35, 36, 38, 42

(540) **BLUE MOUNTAIN ARTS**

(510) (35) propagační činnost, rozšiřování reklamních materiálů, inzertní a reklamní služby prostřednictvím Internetu, zajišťování obchodních informací a informací týkajících se jednotlivců prostřednictvím počítače a komunikačních sítí včetně Internetu, sledování objemů prodeje pro jiné, informační, konzultační a poradenské služby, to vše ve vztahu k výše uvedenému, včetně takovýchto služeb jež jsou poskytovány online z počítačové sítě nebo skrze Internet nebo extranety; (36) leasing telekomunikačních aparátů, přístrojů, instalací a komponentů, databázový leasing; (38) elektronický přenos oznámení, dopisů, pošty a zpráv, zajištění elektronických blahopřání, dopisů, pošty a zpráv skrze Internet, přenos a přijímání údajů a informací, elektronické poštovní služby, služby pro přenos údajů a pro datové sítě, služby pro spojové počítačové sítě - přenášení služeb přes počítačové sítě, tj. přenos a příjem dat a informací přes počítačovou síť, telekomunikační služby, pronajímání, nájem nebo půjčování telekomunikačních aparátů, přístrojů, instalací a komponentů, poradenské, informační a konzultační služby vztahující se k výše uvedenému, včetně zajišťování takovýchto služeb online z počítačové databáze skrze Internet, přenos a rozšiřování informací a údajů přes počítačové sítě a Internet, služby pro přenos údajů a pro datové sítě, poskytování Internetových komunikačních služeb, zajišťování virtuálních komunikačních možností v reálném čase v interakci mezi počítači; (42) služby počítačové, služby konzultační, projekční, zkušební, výzkumné, analytické, při použití při technickém zabezpečení a jiné technické a poradenské služby, vše ve vztahu k počítačům a k počítačovému programování, navrhování, tvorba a přijímání webových stránek, spojovací články s ostatními stanovišti na webových stránkách - portálové spojení umožňující přímé spojení jedné webové stránky s ostatními, zajišťování přístupu k údajům prostřednictvím Internetu, zajišťování přístupu přes počítač a počítačové sítě, včetně Internetu, k textu, k elektronickým dokumentům, databázím, grafice a audio vizuálním informacím, zajišťování přístupu, pronájem doby přístupu a zajišťování vyhledávání, zpřístupnění, indexování, spojování a organizace povolených údajů pro Internet, elektronické komunikační sítě a elektronické databáze, sestavování, ukládání, analýza a zpětné získávání dat a informací, udržování, indexování a

elektronické distribuce propagačních materiálů, internetová služba dodavatelských služeb (hosting), tiskařské služby, informace, konzultační a poradenské služby, to vše ve vztahu k výše uvedenému, včetně takovýchto služeb zajišťovaných online z počítačové sítě nebo přes Internet či extranety.

- (730) **Hartford House, Ltd.**, P.O.Box 4549, Boulder, Spojené státy americké, Colorado
(740) Patentservis Praha a.s., Jivenská 1273/1, Praha 4

- (210) **O 144412**
(220) 29.06.1999
(320) 29.06.1999
(511) 33
(540)

Glen Drummond

- (510) (33) alkoholické nápoje (s výjimkou pív).
(730) **Inver House Distillers Limited**, Moffat Distillery, Airdrie, Lanarkshire, Velká Británie
(740) JUDr. Ing. Milan Hořejš, Národní 32, Praha 1

- (210) **O 144435**
(220) 29.06.1999
(320) 29.06.1999
(511) 1, 2, 3, 5, 21, 35
(540)



- (510) (1) chemické výrobky pro průmyslové účely, chemicky vyrobitelné látky pro průmyslové účely, zejména pro čištění, úpravu látek, konzervování, lepení, odbarvování, chemické prostředky proti vytváření nebo pro odstraňování usazenin, inkrustů, vodního a kotelního kamene apod., destilovaná voda, chemické přípravky pro použití ve fotografii, fotografické papíry, filmy citlivé neexponované, fotografické desky se světlocitlivou vrstvou, jiné fotocitlivé desky a jiné podobné potřeby pro fotografické práce v jiných třídách neuvedené, chemické výrobky určené ke konzervování potravin; (2) barvy, laky, fermeže, ředidla, barviva, přípravky proti korozi kovů, přípravky proti hnilobě dřeva, kovy listkové a práškové zejména pro malíře a dekoratéry; (3) kosmetické výrobky všeho druhu, mýdla, zubní pasty, ústní vody, šampóny, soli koupelové (ne pro medicínské použití), vata pro kosmetické účely, ubrousky kosmetické, tužky kosmetické, pudry a jiná líčidla, umělé nehty, umělé oční řasy, pemza, peroxid vodíku pro kosmetické účely, lepidla pro kosmetické účely, barviva na vlasy, vosky depilační, kosmetické neceséry, voňavkářské výrobky, vonná dřeva, dřeviny a květy, vonné sáčky do prádla, prací prostředky, přípravky pro bělení, namáčení, škrobení a jinou úpravu prádla, brusné plátno, brusný papír, brusné pasty a emulze, ne pro lékařské účely, jiné brusné přípravky, látky a přípravky na leštění v jiné třídě neobsažené, přípravky na odstraňování usazenin, inkrustů, vodního kamene pro použití v domácnosti (v jiné třídě neobsažené); (5) antibakteriální a dezinfekční přípravky, léčivé byliny, léčivé a bylinné čaje, soli a přípravky do koupelí léčivé, zubní laky, léčiva na zuby, masti, krémy, emulze léčivé, vata pro lékařské účely, tampóny, dámské vložky, ostatní hygienické vložky a podobné hygienické výrobky, obvazový materiál, náplasti, repelenty, pesticidy, přípravky k osvěžení vzduchu; (21) kartáčnické zboží, například kartáče úklidové na čištění

povrchů, na nábytek, na nádobí, na oděvy, na obuv, košťata, košťátka, kartáče hrubé, rovněž smetáky, mopy, kartáčky zubní, kartáčky kosmetické, holicí štětky, hřebeny, dentální nit, houby a houbičky mycí, toaletní i na použití v domácnosti, pouzdra, krabičky a misky na mýdlo, na mycí houby, na zubní kartáčky a na jiné hygienické potřeby, v jiných třídách nezařazené, flakony (ne z drahých kovů), aerosolové dávkovače (ne pro lékařské účely), kosmetické pomůcky v jiné třídě nezařazené, pohárky zejména z plastů, přísavné zvony na čištění, drátěnky pro kuchyňské použití i na čištění podlah, hadry na úklid, prachovky, utěrky, kůže na leštění a jiné lešticí materiály a pomůcky v jiné třídě neobsažené, lopatka a smetáček na droby, bavlněný a vlněný odpad na čištění, koudele na čištění, dávkovače na toaletní papír, držáky a dávkovače na papírové ručníky, nádoby na odpadky, kuličky na prádlo a nádoby na ně, vykuřovač na vonné látky; (35) zprostředkování obchodu.

- (730) **Flégl Václav**, Střelná 24, Košťany u Teplíc, Česká republika
(740) Zeman Petr, patentový zástupce, U porcelánky 1012, Chodov

- (210) **O 144526**
(220) 01.07.1999
(320) 01.07.1999
(511) 3, 7, 9, 11
(540)

HOBART

- (510) (3) mýdla, detergenty, bělicí prostředky, prostředky pro změkčení a oplachování vláken a kyselý prášek pro odvápnění; (7) elektrické stroje pro zpracování a přípravu jídel v restauracích, pekárnách, kuchyních, potravinářských obchodech a jiných zařízeních, která připravují, prodávají nebo předkládají ke konzumaci potraviny či jídla - včetně strojů na míchání, krájení, sekání, plátkování, broušení, loupání a naklepávání, stroje na sterilizaci, mytí, čištění, leštění a jiné ošetřování nádobí, sklenic, nádob a kuchyňského nářadí používaných pro přípravu a podávání jídel, balící a zabalovací stroje a stroje pro opatřování zboží nálepkami, zařízení na likvidaci jídelního odpadu; (9) váhy, počítačové vybavení a zařízení pro štitkování používané v souvislosti s váhami, elektronickými příručními počítači a součástky a náhradní díly pro vše zde uvedené; (11) plynové, elektrické a parní zařízení pro vaření a ohřívání, mikrovlnné trouby, konvekční trouby, mrazicí zařízení včetně ledniček, mrazniček, komorových ledniček a mrazniček, chlazených místností, přístroje pro dodávku zmrazených vařených jídel, stroje na výrobu ledu, zmrzliny, stroje na výrobu šupinkového ledu a stroje na chlazení vody.
(730) **Premark FEG L.L.C.**, 300 Delaware Avenue, Wilmington, Spojené státy americké, Delaware
(740) JUDr. Kalenský Petr, Společná advokátní kancelář Všečeka a partneři, Hálkova 2, Praha 2

- (210) **O 144542**
(220) 02.07.1999
(320) 02.07.1999
(511) 29
(540)

KAREL IV. SÝR KRÁLŮ jemný sýr s bílou plísní

- (510) (29) sýry.
(730) **INTERMILK s.r.o.**, Vítězná 21, Karlovy Vary, Česká republika

- (210) **O 144566**

- (220) 02.07.1999
 (320) 02.07.1999
 (511) 3, 5, 6, 8, 9, 14, 15, 16, 18, 20, 21, 24, 25, 26, 28, 29, 30,
 32, 33, 34, 35, 41
 (540)

mňaminy

- (510) (3) přípravky pro bělení a jiné prostředky k praní, přípravky pro čištění, odmašťování a broušení, mýdla, parfumerie, vonné oleje, kosmetika, krémy, mléka a vody, deodoranty pro osobní potřebu, toaletní přípravky, vlasové vody, prášky a vodičky; (5) výrobky lékárnické, veterinářské a hygienické, diabetické přípravky pro léčebné účely, diabetické přípravky a potraviny, potraviny pro batolata, vitamíny, vitamínové nápoje, povzbuzující přípravky, náplasti, materiál pro obvazy, dezinfekční přípravky, výrobky k ničení plevelu a k hubení živočišných škůdců, hygienické potřeby pro lékařství a pro osobní hygienu, deodoranty, cigarety bez tabáku k lékařskému účelu; (6) obecné kovy a jejich slitiny a jednoduché výrobky z těchto kovů či slitin zařazené ve tř. 6, skřínky na klenoty, těžítka, nedobytné pokladny a schránky, přívěsky na klíče, klíče, zámečnické výrobky, řetězy, kotvy, kovadliny, zvony, zvonky, hřebíky, šrouby, umělecké nebo ozdobné předměty, výrobky z kovu nikoli z drahých kovů, zařazené ve tř. 6; (8) přístroje stolní (nože, vidličky, lžíce) na vajíčka, koření, přístroje na salát, sečné zbraně, břitvy, nářadí a přístroje s ručním pohonem, zahrádkářské nástroje, nářadí a potřeby zatříděné do tř. 8; (9) aparáty a přístroje vědecké, geodetické, elektrické v rámci této třídy, elektronické, fotografické, filmové, optické, přístroje pro vážení, měření, signalizaci, kontrolu, záchranu a přístroje učební, aparáty pro záznam, převod, reprodukci zvuku nebo obrazu, magnetické suporty zvukových záznamů, gramofonové desky, automatické distributory a mechanismy na mince, zapisovací pokladny, kalkulační stroje, přístroje pro zpracování informací a počítače jednotlivých součástí a náhradních dílů ze tř. 9, nosiče magnetických záznamů nahrané i nenahrané, audiokazety a videokazety nahrané i nenahrané, CD disky, programové vybavení pro počítače, software, počítačové hry, pohledy ilustrované se zvukovou nahrávkou, hrací stroje, hrací skříně uváděné v činnost vhozením mince, reklamní přístroje na střídavé obrazy, reklama světelná, reklamní světelné přístroje, obaly na zvukové nosiče; (14) vzácné kovy a jejich slitiny a výrobky z těchto látek nebo postříbřeného nebo pozlaceného kovu, klenoty, bižuterie, drahokamy, umělecké nebo ozdobné předměty, hodinářské potřeby a chronometrické přístroje, budíky, nástěnné hodiny, knoflíky do manžet, jehlice do kravat, odznaky z drahých kovů, těžítka, přístroje stolní, kávové, čajové, na vajíčka z drahých kovů, přívěsky na klíče - vše v rámci této třídy; (15) hudební nástroje, mechanická piana a jejich doplňky, hrací skříně, elektrické a elektronické hudební nástroje; (16) papír, lepenka a výrobky z těchto materiálů zatříděné ve tř. 16, zejména výrobky z papíru, plakáty, fotografie, pohlednice, gratulace, dopisní papíry, obálky, kalendáře, zejména nástěnné a stolní, samolepky, obtisky, pexesa, hrací karty, puzzle, poznámkové bloky, desky na spisy, pořadače, omalovánky, activity books, balící papír, papírové hračky, školní sešity, skicáky, tužky, pastelky, tuhy, gummy, ořezávátko - strojky, penály, papírové tašky, umělohmotné tašky, papírové kapesníky, hlavolamy, obaly všeho druhu papírové, těžítka, tiskoviny, časopisy, periodika, knihy, tiskárenské výrobky, písma pro tiskárny, štočky, potřeby pro knižní vazby, fotografie,

lepidla pro papírenství nebo domácnost, materiál pro umělce, štětce, psací stroje a kancelářské potřeby (kromě nábytku), učební pomůcky, papírové obaly obecně, listy, pytlíky a sáčky pro obalovou techniku, přívěsky na klíče, umělecké nebo ozdobné předměty, obaly všeho druhu z plastických hmot (na mléčné výrobky, na cukrovinky, na zvukové nosiče, na kosmetiku); (18) kůže, imitace kůže, výrobky z těchto materiálů zařazené ve tř. 18, tašky, školní tašky, náprsní tašky, tašky ruční, peněženky, kufry, deštníky, slunečníky a hole, biče a sedlářské výrobky, umělecké nebo ozdobné předměty v rámci této třídy, přívěsky na klíče; (20) nábytek, zrcadla, rámy, výrobky ze dřeva, korku, rákosu, vrbového proutí, z rohu, kostí, slonoviny, z kostic, želvoviny, jantaru, perleti, mořské pěny, náhražky všech těchto materiálů nebo náhražky z plastických hmot zařazené ve tř. 20, nábytek kovový pro camping, matrace do postelí, polštáře, tabulky státní poznávací značky nekovové, dopisní schránky nezděné, nekovové, dětský nábytek, umělecké nebo ozdobné předměty; (21) náčiní, výrobky a nádoby pro domácnost nebo kuchyň, hřebeny, mycí houby, kartáče, čistící prostředky, plastové prostírání, sklo, porcelán, majolika a výrobky z těchto materiálů, lahve, vázičky, sklenice, těžítka, nápojové lahve, obaly, nádobí, smaltované domácí a kuchyňské přístroje, náčiní, předměty a nádoby, podnosy a podložky pro karafy, nádoby a nádoby z plastických nebo jiných hmot pro domácnost, malé aparáty k sekání, mletí, lisování s ručním pohonem, elektrické zubní kartáčky; (24) tkaniny, pokrývky ložní i stolní, textilní výrobky, kapesníky textilní, peřiny; (25) oděvy, opasky, obuv, kloboučnické zboží, trička, čepice, klobouky, nášivky na oděvy, zažehlovací obtisky, šátky, plavky, obuv, ponožky; (26) krajky, výšivky, stuhy, tkaničky, knoflíky, knoflíky košilové a k náprsenkám, knoflíky kovové, knoflíky nitěné, knoflíky patentní, odznaky, háčky a očka, pouška, špendlíky, jehly, galanterie, zipy, nášivky na oděvy, zažehlovací obtisky, umělé květiny, umělecké nebo ozdobné předměty; (28) hry a hračky zejména dřevěné, plyšové, látkové, umělohmotné, třaskavé, mechanické, hudební, fyzikální, hrací stroje, hlavolamy, tělocvičné a sportovní potřeby a nářadí, potřeby pro gymnastiku a sport, ozdoby na vánoční stromky, rybařské potřeby, obaly na hračky; (29) potraviny živočišného původu, maso, ryby, drůbež, zvěřina, masové výtažky, zahradní jedné výrobky a ovoce a zelenina konzervované, sušené a zavažené, džemy, kompoty, vejce, mléko a mléčné výrobky, oleje a tuky jedlé; (30) potraviny rostlinného původu připravené pro konzumaci nebo konzervování jakož i stimulanty pro zlepšení chutě potravin, káva, čaj, kakao, cukr, tapioka, kávové náhražky, med, cukrovinky, bonbony, žvýkačky, sirup melasový, droždí pro kynutí, sůl, hořčice, ocet, omáčky k ochucení, koření, led pro osvěžení; (32) nealkoholické nápoje, nápoje zbavené alkoholu, piva, minerální vody, šumivé nápoje, ovocné šťávy a nápoje, sirupy a jiné přípravky k zhotovování nápojů, instantní nápoje; (33) alkoholické nápoje s výjimkou piv; (34) papír na balení doutníků a cigaret; (35) reklamní, inzertní a propagační činnost, prodej reklamního času inzerentům; (41) nakladatelství a vydavatelství, nahrávání nosičů zvukových nebo obrazových zvukových, agenturní činnost v oblasti kultury, tvorba a šíření audiovizuálních děl, půjčování nahraných a nenahraných nosičů zvukových nebo zvukově obrazových záznamů, výchovná a zábavní činnost, organizace a provádění her a soutěží i veřejných, technické zabezpečení televizního vysílání.

- (730) **FTV PREMIÉRA, spol. s r.o.**, Na Žertvách 24, Praha 8, Česká republika
 (740) Ing. Jupa Francis, patentový zástupce, Měchenická 4, Praha 4

(210) **O 144591**
 (220) 07.07.1999
 (320) 07.07.1999
 (511) 6, 16, 21, 25
 (540)



(510) (6) kovové mince a drobné dárkové předměty z kovu; (16) tiskoviny; (21) upomínkové a dárkové předměty ze skla a keramiky; (25) trička, šátky, šály, kloboučnické zboží, čepice.
 (730) **Městské kulturní středisko Strakonice**, Mírová 831, Strakonice, Česká republika

(210) **O 144730**
 (220) 07.07.1999
 (320) 07.07.1999
 (511) 12, 28, 37
 (540)

FLASH

(510) (12) dopravní prostředky pozemní, s výjimkou jízdních kol a jejich součástí, vzdušné nebo vodní včetně jejich součástí, vozidla a jejich součástí, automobily a jejich součástí, motory pro pozemní vozidla; (28) hry hračky, gymnastické a sportovní potřeby zahrnuté do třídy 28, včetně modelů vozidel, zvláště modelů automobilů, míče, plyšové hračky, elektronické hry, včetně videoher, vyjma doplňkových přístrojů pro televize; (37) čištění, opravy a údržba vozidel, včetně oprav vozidel v případě poruch, údržba a lakování.
 (730) **VOLKSWAGEN Aktiengesellschaft**, D-38436 Wolfsburg, Německo
 (740) JUDr. Růžička Michal, CSc., Rott, Růžička a Guttman, patentová, známková a právní kancelář, Nad Štolou 12, Praha 7

(210) **O 144776**
 (220) 09.07.1999
 (320) 09.07.1999
 (511) 35, 41
 (540)

Galerie Zlatá husa

(510) (35) propagační činnost, reklama; (41) provozování galerie výtvarných umění.
 (730) **Nadační fond galerie**, Dlouhá 12, Praha 1, Česká republika
 (740) JUDr. Rozehnal Aleš, advokát, Revoluční 3, Praha 1

(210) **O 144824**
 (220) 12.07.1999
 (320) 12.07.1999
 (511) 35, 39, 41, 42

(540)



(510) (35) reklamní a propagační činnost multimediálních formátů a systémů, WWW titulů, zprostředkovatelská činnost v odvětví reklamy a propagace multimediálních formátů a systémů, WWW titulů; (39) distribuce multimediálních formátů a systémů, WWW titulů; (41) služby při výrobě filmu, video nahrávek, zpracování programů pro digitální televizi, přepisy filmů a videa, animace, kreslená animace, on-line, off-line střihy, školicí služby v těchto oborech, vydavatelská činnost v oblasti multimédií, videa, filmu apod., zprostředkovatelská činnost v oblasti multimédií, videa, filmu; (42) vývoj a tvorba software, počítačové programování, konzultační a poradenské služby v oboru počítačové grafiky a informačních systémů, tvorba aplikací v oboru počítačové grafiky, elektronického zpracování signálu, tvorba triků a speciálních efektů, produkce multimediálních formátů a systémů, WWW titulů, zprostředkovatelská činnost v oblasti počítačové grafiky, služba zhotovování fotokoláží a diapositivů.
 (730) **Universal Production Partners, s.r.o.**, Kozácká 16, Praha 10, Česká republika
 (740) Ing. Čmejla Vladimír, patentový zástupce, Rašínovo nábř. 54, Praha 2

(210) **O 144982**
 (220) 16.07.1999
 (320) 16.07.1999
 (511) 35, 41, 42
 (540)

SYNERGIE RECRUITMENT

(510) (35) agenturní činnost v oblasti personalistiky, podnikání a obchodu, zprostředkování práce, poradenská a konzultační činnost v oblasti obchodu, reklamy, marketingu, propagace a personalistiky, umístování pracovníků a nábor pracovních sil, poradenská služba v oblasti personalistiky, vedení personálních záležitostí, vypracování osobních posudků, agenturní služby pro sjednávání obchodních kontaktů, průzkumy trhu, marketing, průzkum trhu pracovních příležitostí, statistika a analýza trhu pracovních příležitostí, reklamní, inzertní a propagační činnost, podnikatelské záměry a průzkumy, vypracování a příprava obchodních zpráv, pomoc při řízení obchodní činnosti; (41) výchovná, vzdělávací činnost, s výjimkou oblasti informatiky, zábavní činnost, výuka cizích jazyků, vzdělávací činnost v oblasti personalistiky a podnikání, zajišťování odborných seminářů, konferencí, kursů a školicích akcí a programů; (42) poradenská služba při volbě povolání, rešeršní a analytická činnost v oblasti trhu práce a v oblasti personalistiky, vypracování posudků a zpráv, zejména v oblasti personalistiky a podnikání.
 (730) **SYNERGIE, s.r.o.**, Nádražní 32, Praha 5, Česká republika
 (740) Lukajová Dana, patentový zástupce, Advokátní a patentová kancelář Vyskočil, Krošlák a spol., Petřská 12, Praha 1

(210) **O 145106**
 (220) 22.07.1999
 (320) 22.07.1999
 (511) 5, 29, 30

(540)

Šmakoun

(510) (5) dietetické potraviny pro léčebné účely; (29) potravinářská hmota ze živočišných proteinů a poživatiny z ní vyrobené zařazené ve tř. 29, potravinářské výrobky racionální výživy vyrobené ze hmoty ze živočišných proteinů; (30) potravinářské výrobky racionální výživy s převažující složkou vlákniny.

(730) **Karel Kýhos**, Františka Křížka 38, Praha 7, Česká republika

(210) **O 145109**

(220) 22.07.1999

(320) 22.07.1999

(511) 3, 5, 6, 8, 9, 14, 15, 16, 18, 20, 21, 24, 25, 26, 28, 29, 30, 32, 33, 35, 38, 41

(540) **AUTOSALÓN**

(510) (3) přípravky pro bělení a jiné prostředky k praní, přípravky pro čištění, odmašťování a broušení, mýdla, parfumerie, vonné oleje, kosmetika, krémy, mléka a vody, deodoranty pro osobní potřebu, toaletní přípravky, vlasové vody, prášky a vodičky; (5) výrobky lékárnické, veterinářské a hygienické, diabetické přípravky pro léčebné účely, diabetické přípravky a potraviny, potraviny pro batolata, vitamíny, vitamínové nápoje, povzbuzující přípravky, náplasti, materiál pro obvazy, dezinfekční přípravky, výrobky k ničení plevele a k hubení živočišných škůdců, hygienické potřeby pro lékařství a pro osobní hygienu, deodoranty, cigarety bez tabáku k lékařským účelům; (6) obecné kovy a jejich slitiny a jednoduché výrobky z těchto kovů či slitin zařazené ve tř.6, jako je spojovací materiál, podložky apod., kovové skřínky na klenoty, nedobytné pokladny a schránky, kovové přívěsky na klíče, klíče, zámečnické výrobky, řetězy, kotvy, kovadliny, zvony, zvonky, hřebíky, šrouby, umělecké nebo ozdobné předměty z kovu, mříže a kování aj. zámečnické výrobky; (8) přístroje stolní (nože, vidličky, lžice) i z drahých kovů i pochromované, přístroje na salát, přístroje kávové, čajové, na koření a na vajíčka z kovů (i vzácných) i nekovové, sečné zbraně, břitvy, nářadí a přístroje s ručním pohonem, zahrádkářské nástroje, nářadí a potřeby zaříděné do tř.8; (9) aparáty a přístroje vědecké, geodetické, elektrické a elektronické ve tř. 9, aparáty a přístroje fotografické, filmové, optické, přístroje pro vážení, měření, signalizaci, kontrolu, záchranu a přístroje učební, aparáty pro záznam, převod, reprodukci zvuku nebo obrazu, magnetické suporty zvukových záznamů, gramofonové desky, automatické distributory a mechanismy na mince, zapisovací pokladny, kalkulační stroje, přístroje pro zpracování informací a počítače vč. jednotlivých součástí a náhradních dílů ve tř.9, nosiče magnetických záznamů nahrané i nenahrané, audiokazety a videokazety nahrané i nenahrané, CD disky, programové vybavení pro počítače, software, počítačové hry, pohledy ilustrované se zvukovou nahrávkou, hrací skříně uváděné v činnost vhozením mince, reklamní přístroje na střídavé obrazy, reklama světelná, reklamní světelné přístroje, obaly na zvukové nosiče; (14) vzácné kovy a jejich slitiny a výrobky z těchto látek nebo postříbřeného a pozlaceného kovu, klenoty, bižuterie, drahokamy, umělecké nebo ozdobné předměty z vzácných kovů nebo jimi pokovené, hodinářské potřeby a chronometrické přístroje, budíky, nástěnné hodiny, knoflíky do manžet, jehlice do kravat a odznaky z drahých kovů, těžítka ze vzácných kovů a jejich slitin, přívěsky na klíče z drahých kovů; (15) hudební

nástroje, mechanická piana a jejich doplňky, hrací skříně, elektrické a elektronické hudební nástroje; (16) papír, lepenka a výrobky z těchto materiálů zaříděné ve tř.16, zejm. výrobky z papíru, plakáty, fotografie, papír na balení doutníků a cigaret, pohlednice, gratulace, dopisní papíry, obálky, kalendáře, zejm. nástěnné a stolní, samolepky, obtisky, pexesa, hrací karty, poznámkové bloky, desky na spisy, pořadače, omalovánky, activity books, t.j. prostorové pohádkové knihy, balicí papír, papírové a plastové obaly na hračky, školní sešity, skicáky, tužky, pastelky, tuhy, gumy, ořezávatka - strojky, penály, papírové tašky, umělohmotné tašky, papírové kapesníky, hlavolamy, obaly všeho druhu papírové, těžítka, tiskoviny, časopisy, periodika, knihy, tiskárenské výrobky, písmena pro tiskárny, štočky, potřeby pro knižní vazby, lepidla pro papírenství a domácnost, materiál pro umělce, štětce, psací stroje a kancelářské potřeby, učební pomůcky, papírové obaly obecně, listy, pytlíky a sáčky pro obalovou techniku, přívěsky na klíče, umělecké nebo ozdobné předměty z papíru, obaly všeho druhu z plastických hmot (na mléčné výrobky, na cukrovinky, na zvukové nosiče, na kosmetiku); (18) kůže, imitace kůže, výrobky z těchto materiálů zařazené ve tř.18 jako jsou tašky, náprsní tašky, školní tašky, tašky ruční, peněženky, kufry, deštníky, slunečníky a hole, biče a sedlářské výrobky, opasky, umělecké nebo ozdobné předměty z kůže a imitace kůže, přívěsky na klíče z kůže a imitace kůže; (20) nábytek, zrcadla, rámy, výrobky ze dřeva, korku, rákosu, vrbového proutí, z rohu, kostí, slonoviny, z kostic, želoviny, jantaru, perleti, mořské pěny, náhražky všech těchto materiálů nebo náhražky z plastických hmot zařazené ve tř.20, nábytek kovový pro camping, matrace do postelí, polštáře, tabulky státní poznávací značky nekovové, dopisní schránky nezděné, nekovové, dětský nábytek, umělecké nebo ozdobné předměty; (21) náčiní, výrobky a nádoby pro domácnost nebo kuchyň, hřebeny, mycí houby, kartáče, čisticí prostředky ve tř. 21, plastové prostírání, sklo, porcelán, majolika a výrobky z těchto materiálů, lahve, vázičky, sklenice, nápojové lahve, obaly na mýdla, nádobí, smaltované domácí a kuchyňské přístroje, náčiní, předměty a nádoby, podnosy a podložky pro karafy, nádoby a nádobí z plastických nebo jiných hmot pro domácnost, malé aparáty k sekání, mletí, lisování s ručním pohonem, elektrické zubní kartáčky; (24) tkaniny, pokrývky ložní i stolní, textilní výrobky, kapesníky textilní, peřiny; (25) oděvy, obuv, kloboučnické zboží, trička, čepice, klobouky, šátky, plavky, obuv, ponožky; (26) krajky, výšivky, stuhy, tkaničky, knoflíky, knoflíky košilové a k náprsenkám, knoflíky kovové, knoflíky nitěné, knoflíky patentní, odznaky, háčky a očka, pouška, špendlíky, jehly, galanterie, zipy, nášivky na oděvy, zažehlovací obtisky, umělé květiny, umělecké nebo ozdobné předměty ve tř. 26; (28) hry a hračky zejm. dřevěné, plyšové, látkové, papírové, umělohmotné, třaskavé, mechanické, hudební, fyzikální, puzzle, hrací stroje, hlavolamy, tělocvičné a sportovní potřeby a nářadí, potřeby pro gymnastiku a sport, ozdoby na vánoční stromky, rybářské potřeby; (29) potraviny živočišného původu, maso, ryby, drůbež, zvěřina, masové výtazky, zahradní jedlé výrobky, t.j. ovoce a zelenina konzervované, sušené a zavažené, džemy, kompoty, vejce, mléko a mléčné výrobky, oleje a tuky jedlé; (30) potraviny rostlinného původu připravené jako stimulanty pro zlepšení chutě potravin pro konzumaci nebo konzervování, káva, čaj, kakao, cukr, tapioka, kávové náhražky, med, cukrovinky, bonbony, žvýkačky, sirup melasový, droždí pro kynutí, sůl, hořčice, ocet, omáčky k ochucení, koření, led pro osvěžení; (32) nealkoholické nápoje, nápoje zbažené alkoholem, piva, minerální vody, šumivé nápoje, ovocné šťávy a nápoje, sirupy a jiné přípravky k

zhotovování nápojů, instantní nápoje; (33) alkoholické nápoje s výjimkou piv; (35) reklamní, inzertní a propagační činnost, prodej reklamního času inzertům; (38) organizační a technické zabezpečení televizního vysílání; (41) nakladatelství a vydavatelství, nahrávání nosičů zvukových nebo obrazově zvukových, agenturní činnost v oblasti kultury, výroba, prodej a šíření audiovizuálních děl, půjčování nahraných a nenahraných nosičů zvukových nebo zvukově obrazových záznamů, výchovná a zábavní činnost, organizace a provádění her a soutěží i veřejných.

- (730) **FTV PREMIÉRA, spol. s r.o.**, Na Žertvách 24, Praha 8, Česká republika
 (740) Ing. Jupa Francis, patentový zástupce, Měchenická 4, Praha 4

- (210) **O 145111**
 (220) 22.07.1999
 (320) 22.07.1999
 (511) 1, 4, 12, 35, 37, 39, 42
 (540)



- (510) (1) chemické výrobky pro průmysl, vědu, zemědělství, zahradnictví a lesnictví, zejména výrobky organické chemie, průmyslová pojiva a lepidla; (4) průmyslové oleje a tuky, mazadla, paliva pevná, kapalná a plynná, včetně pohonných hmot; (12) dopravní prostředky, motorová a nemotorová vozidla, vozítka a vozíky, motory, soukolí, a jiné díly pro pozemní vozidla v jiných třídách neobsažených; (35) zprostředkování obchodu, poskytování pomoci při řízení podniku a obchodu a při jiných obchodních činnostech, reklamní, propagační, inzertní a informační činnost včetně zprostředkovatelské; (37) servisní a opravárenské služby v oboru motorových a nemotorových vozidel a jiné dopravní techniky, údržba a mytí vozidel, provoz čerpacích stanic a myček vozidel; (39) přeprava osob, zboží a nákladů včetně přepravy kapalin a plynů, provozování skladů, skladišť, překladišť, deponií, parkovišť včetně halových a podzemních a garáží; (42) poradenství v oboru chemických výrobků, průmyslových olejů, tuků, maziv a paliv včetně pohonných hmot, dopravních prostředků, zajišťování odborných služeb v oboru paliv a tribotechniky, diagnostiky motorů a motorových vozidel, služby v oboru uytváření a stravování včetně zprostředkovatelských.

- (730) **W.A.G. group spol. s r.o.**, Klimentská 46, Praha 1, Česká republika
 (740) Zeman Petr, patentový zástupce, U porcelánky 1012, Chodov

- (210) **O 145219**
 (220) 27.07.1999
 (320) 27.07.1999
 (511) 3, 5, 10, 21
 (540)

FIXODENT

- (510) (3) zubní pasty, zubní krémy, ústní vody, přípravky k péči o ústní dutinu, přípravky k čištění a leštění zubů; (5) zubní lepidla, zubní přípravky, přípravky k prevenci a/nebo léčení otlačenin a/nebo bolesti způsobených zubními protézami a/nebo k úlevě od nich; (10) orthodontická zařízení, zubní rovnátka, zubní hedvábi, speciální nádoby k uchovávání, čištění a převozu zubních protéz a zubních

zařízení (rovnátek), náčiní k ošetřování chrupu; (21) nádoby k čištění umělého chrupu a rovnátek, nástroje k čištění zubů a zubních protéz, kartáčky na zuby, elektrické přístroje k péči o zuby a ústa, elektrické přístroje k čištění umělého chrupu, ultrazvukové čistící přístroje na umělý chrup.

- (730) **The Procter&Gamble Company**, One Procter&Gamble Plaza, Cincinnati, Spojené státy americké, Ohio
 (740) JUDr. Karel Čermák, advokát, Národní třída 32, Praha 1

- (210) **O 145249**
 (220) 28.07.1999
 (320) 28.07.1999
 (511) 6, 9, 12, 16, 35, 36, 37, 39, 41, 42
 (540)



Pro Bank Security

- (510) (6) obecné kovy a jejich slitiny; (9) přístroje a nástroje elektrické, optické, pro záznam obrazu; (12) dopravní prostředky pozemní; (16) učební a vyučovací pomůcky; (35) zprostředkování obchodní činnosti; (36) realitní agentury; (37) poskytování technických služeb k ochraně majetku a osob, zejména montáž, údržba a servis zařízení, zřizování, montáž, údržba a servis elektrických zařízení, úklidové práce vnější a vnitřní; (39) silniční motorová doprava nákladů; (41) vzdělávací činnost a pořádání kurzů, organizování a pořádání sportovních, společenských a vzdělávacích akcí; (42) zajišťování ostrahy majetku a osob, poskytování technických služeb k ochraně majetku a osob, projektování elektrických zařízení.

- (590) Barevná
 (730) **Pro Bank Security a.s.**, Železná 8, Ostrava - Hulváky, Česká republika

- (210) **O 145264**
 (220) 28.07.1999
 (320) 16.02.1999
 (511) 9, 13
 (540)

ATK

- (510) (9) signální analytické obranné systémy, automatické systémy požární kontroly, povrchové systémy řídicí, kontrolní, komunikační a systémy pro šíření dat, řídicí a kontrolní systémy pro vozidla, řídicí a monitorovací systémy pro bitevní pole, laserové radarové vyhledávací systémy a vyhledávací systémy na principu milimetrových vln, raketové výstražné systémy, válečné elektronické systémy, systémy pracující v reálném čase na průzkumu, střežení/pozorování a zaměření cíle, specializované baterie na jedno použití a opět doplňitelné; (13) munice, zejména munice středního kalibru, tanková munice, a říditelná tanková munice, munice, zejména munice používaná v dělostřelectvu, na pozemních vozidlech, ve vzduchu, podmunice, protitanková munice, protimateriálová munice, řízená munice/střely, demoliční munice, zařízení na rozdělování taktické munice, zbraně, zejména zbraně

odpalované z ramene, přesně naváděné zbraně, řízené zbraně a taktické výbušné hlavice střel, elektronické pojistky pro minomety, dělostřelectvo, projektily, vzdušné zbraně a pronikavé zbraně, zařízení pro protipatření, zejména infračervené obranné světlice, lodní obranné systémy, pyrotechnické výrobky, zejména úderové nábojnice, střely se stopovkou, námořní polohové značkovače, výbušné rakety, barevná kouřová a signální zařízení, ochranné/maskovací značkovače a denní/noční signály, střelný prach, střeliva pro munici středního kalibru, tankovou munici, munici a rakety.

(730) **ALLIANT TECHSYSTEMS INC.**, 600 Second Street N.E., Hopkins, Spojené státy americké, Minnesota

(740) JUDr. Karel Čermák, advokát, Národní třída 32, Praha 1

(210) **O 145267**

(220) 28.07.1999

(320) 28.07.1999

(511) 9, 16, 41

(540)

mlékařské listy

(510) (9) nosiče elektronické; (16) nosiče papírové; (41) vydavatelství.

(730) **MILCOM a.s.**, Výzkumný ústav mlékárenský, Ke dvoru 12, Praha 6 - Vokovice, Česká republika

(740) Ing. Novotný Jaroslav, Římská 45, Praha 2

(210) **O 145466**

(220) 03.08.1999

(320) 03.08.1999

(511) 35, 36

(540)

BESEDA

(510) (35) ekonomické a obchodní poradenství, služby na podporu podnikového a obchodního managementu, marketing, oceňování a odhady v oblasti podnikání, zprostředkování obchodních kontaktů, účetní poradenství, audity, dražby; (36) finanční a investiční služby, včetně poradenství, finanční odhady, sponzorská činnost, zajišťování finančních zdrojů pro charitativní účely.

(730) **BESEDA a.s. Praha**, Školská 3, Praha 1, Česká republika

(740) Ing. Reichel Pavel, Lopatecká 14, Praha 4

(210) **O 145467**

(220) 03.08.1999

(320) 03.08.1999

(511) 35, 36

(540)

Beseda Holding

(510) (35) ekonomické a obchodní poradenství, služby na podporu podnikového a obchodního managementu, marketing, oceňování a odhady v oblasti podnikání, zprostředkování obchodních kontaktů, účetní poradenství, audity, dražby; (36) finanční a investiční služby, včetně poradenství, finanční odhady, sponzorská činnost, zajišťování finančních zdrojů pro charitativní účely.

(730) **Beseda Holding, a.s.**, Školská 3, Praha 1, Česká republika

(740) Ing. Reichel Pavel, Lopatecká 14, Praha 4

(210) **O 145591**

(220) 06.08.1999

(320) 06.08.1999

(511) 7, 11, 21

(540)



(510) (7) elektromechanické spotřebiče pro domácnost a elektrické potravinářské přístroje pro sekání, drčení, stloukání, mísení, míchání, hnětení, rozmačkávání, mletí, strouhání, šlehání, krájení, vymačkávání, rozměňování a emulgování potravin a ovoce a zeleniny, elektrické otvírače konzerv; (11) kuchyňská zařízení, přístroje, nástroje a potřeby na vaření a pečení a příprava jídel např. grilovací desky, rošty, pánve a topinkovače; (21) drobné přenosné nástroje, nářadí, nádoby a přípravky pro kuchyni a domácnost z plechu, hliníku, plastických a jiných hmot, např. kuchyňské nádobí, tvořítka na přípravu a úpravu těsta, malé přístroje a nástroje na mletí, krájení, sekání, řezání a lisování atd., s výjimkou strojů na elektrický pohon.

(730) **WS TEleshop International, s.r.o.**, Perunská 2, Hodonín, Česká republika

(740) Ing. Soukup Petr, Patentová kancelář, Švédská 3, Olomouc

(210) **O 145661**

(220) 09.08.1999

(320) 09.08.1999

(511) 7, 8, 40

(540)

BRONA

(510) (7) pilové listy (části strojů), pily (stroje), pily řetězové, pily stolové kotoučové (části strojů), pily pásové, vrtací hlavy (části strojů), vrtací korunky (části strojů), vrtací stroje, vrtáky (důlní), vrtáčky (elektrické ruční); (8) vrtáčky (ruční nástroje), vrtáčky ruční (nářadí), vrtáky, vrtáky koronové (ruční nástroje), vrtáky spirálové (ruční nástroje), pilky (ruční nářadí), pilky (nástroje), pilové listy (části ručních nástrojů); (40) broušení dřevoobráběcích a kovoobráběcích nástrojů.

(730) **BRONA, s.r.o.**, Karlovarská 65, Doksy, Česká republika

(740) JUDr. Holub Josef, advokát, Advokátní kancelář, Kleinerova 24, Kladno

(210) **O 145688**

(220) 10.08.1999

(320) 10.08.1999

(511) 21

(540)

RADICAL CONTROL

(510) (21) zubní kartáčky a kartáčky na čištění zubních protéz a části, součásti a příslušenství k uvedenému zboží, kartáče a materiál na výrobu kartáčů, zubní párátko, nástroje pro čištění a leštění zubů i zubních protéz, nádoby, držáky, tácky a misky pro použití v domácnostech a v koupelnách, nikoliv z drahých kovů.

(730) **ORAL-B LABORATORIES, A DIVISION OF GILLETTE CANADA INC.**, 16700 Trans-Canada, Kirkland, Quebec H9H 4Y8, Kanada

(740) JUDr. Traplová Jarmila, Advokátní a patentová kancelář Traplová, Hakr, Kubát, Přístavní 24, Praha 7

(210) **O 145726**

(220) 11.08.1999

(320) 11.08.1999

(511) 3, 25

(540)

ESMERALDA

(510) (3) mýdla, parfémy, voňavky, kosmetické přípravky,

šampony, zubní pasty; (25) košile, kalhoty, trička, boty, čepice, sukně, klobouky, dámské a pánské šaty a obleky, kravaty.

- (730) **Bayerlová Gabriela**, Nádražní 86, Sedlčany, Česká republika
 (740) Němec Marek, Němec & Partner právní a patentová kancelář, Box 54, M.Horákové 84, Praha 7

(210) **O 145745**

- (220) 12.08.1999
 (320) 12.08.1999
 (511) 9, 16, 35, 41
 (540)



- (510) (9) softwarový výrobek na nosiči; (16) časopis; (35) reklamní činnost; (41) vzdělávání, vydavatelství.
 (590) Barevná
 (730) **Jakešová Jana**, Jasmínova 2680/30, Praha 10, Česká republika

(210) **O 145751**

- (220) 12.08.1999
 (320) 12.08.1999
 (511) 35, 36, 38, 39
 (540)



- (510) (35) organizování burzovních obchodů a seancí; (36) zprostředkování a poradenská činnost v oblasti bankovních, finančních a pojišťovacích služeb, služby dohodců ve věcech finančních a majetkových; (38) provozování vlastního komunikačního systému při bankovních obchodech a seancích; (39) zprostředkování a poradenská činnost v přepravní, zasilatelské a skladovací oblasti.
 (590) Barevná
 (730) **MORAVSKOSLEZSKÁ KOMODITNÍ BURZA**, Nivnická 14, Ostrava-Mariánské hory, Česká republika
 (740) JUDr. Pavel Kraus, Mezilesní 555, Praha 4

(210) **O 145806**

- (220) 13.08.1999
 (320) 13.08.1999
 (511) 30
 (540)



- (510) (30) káva, cappuccino, instantní káva, kávové výtažky,

přípravky na bázi kávy a na bázi cappuccina pro výrobu nápojů ve formě např. prášků, granulovaných směsí, koncentrátů apod., kávové náhražky.

- (730) **MASPEX Sp. z o.o.**, ul. Chopina 10, Wadowice, Polsko
 (740) Patentservis Praha a.s., Jivenská 1273/1, Praha 4

(210) **O 145807**

- (220) 13.08.1999
 (320) 13.08.1999
 (511) 30
 (540)



- (510) (30) káva, cappuccino, instantní káva, kávové výtažky, přípravky na bázi kávy a na bázi cappuccina pro výrobu nápojů ve formě např. prášků, granulovaných směsí, koncentrátů apod., kávové náhražky.
 (590) Barevná
 (730) **MASPEX Sp. z o.o.**, ul. Chopina 10, Wadowice, Polsko
 (740) Patentservis Praha a.s., Jivenská 1273/1, Praha 4

(210) **O 145808**

- (220) 13.08.1999
 (320) 13.08.1999
 (511) 30
 (540)



- (510) (30) káva, cappuccino, instantní káva, kávové výtažky, přípravky na bázi kávy a na bázi cappuccina pro výrobu nápojů ve formě např. prášků, granulovaných směsí, koncentrátů apod., kávové náhražky.
 (590) Barevná
 (730) **MASPEX Sp. z o.o.**, ul. Chopina 10, Wadowice, Polsko
 (740) Patentservis Praha a.s., Jivenská 1273/1, Praha 4

(210) **O 145809**

- (220) 13.08.1999
 (320) 13.08.1999
 (511) 30
 (540)



- (510) (30) káva, cappuccino, instantní káva, kávové výtažky, přípravky na bázi kávy a na bázi cappuccina pro výrobu nápojů ve formě např. prášků, granulovaných směsí,

koncentrátů apod., kávové náhražky.

- (590) Barevná
 (730) **MASPEX Sp. z o.o.**, ul. Chopina 10, Wadowice,
 Polsko
 (740) Patentservis Praha a.s., Jivenská 1273/1, Praha 4

- (210) **O 145825**
 (220) 13.08.1999
 (320) 13.08.1999
 (511) 35, 36
 (540)



- (510) (35) inzertní a reklamní služby, personální a náborové služby, účetnictví, audit a vedení účetní evidence, služby konzultace a přípravy daní, služby zpracování dat, poradenství, konzultace, informace a výzkum v oblasti obchodu a managementu, obchodní a řídicí konzultační služby v oblasti pojištění obchodního rizika, informačních technologií, strategických výměn a obchodních postupů, opatřování obchodních a řídicích informací, včetně těch poskytovaných po telekomunikačních sítích, doručování on-line, pro internetu a po WWW (World Wide Web); (36) finanční a pojišťovací služby, finanční management, podpora, poradenství, konzultace, informační a výzkumné služby, příprava finančních a pojišťovacích zpráv, služby životního pojištění, pojištění a zajištění, zprostředkovatelské, agenturní a poradenské služby v oblasti životního pojištění, pojištění, zajištění investic a důchodů, služby přijetí pojistného rizika v oblasti životního pojištění a pojištění, pojistně-matematické služby, služby v oblasti finančního ocenění, úpravy a urovnání nároků a vypořádání nároků, služby svěřenecké správy, poskytování finančních a pojistných informací, včetně těch poskytovaných přes telekomunikační sítě, doručovaných on-line a po internetu a WWW (World Wide Web), obchody a záležitosti související s nemovitostmi.
 (730) **WILLIS GROUP LIMITED**, Ten Trinity Square,
 London, Velká Británie
 (740) JUDr. Karel Čermák, advokát, Národní třída 32, Praha 1

- (210) **O 145826**
 (220) 13.08.1999
 (320) 13.08.1999
 (511) 35, 36
 (540)



- (510) (35) inzertní a reklamní služby, personální a náborové služby, účetnictví, audit a vedení účetní evidence, služby konzultace a přípravy daní, služby zpracování dat, poradenství, konzultace, informace a výzkum v oblasti obchodu a managementu, obchodní a řídicí konzultační služby v oblasti pojištění obchodního rizika, informačních technologií, strategických výměn a obchodních postupů, opatřování obchodních a řídicích informací, včetně těch

poskytovaných po telekomunikačních sítích, doručování on-line, pro internetu a po WWW (World Wide Web); (36) finanční a pojišťovací služby, finanční management, podpora, poradenství, konzultace, informační a výzkumné služby, příprava finančních a pojišťovacích zpráv, služby životního pojištění, pojištění a zajištění, zprostředkovatelské, agenturní a poradenské služby v oblasti životního pojištění, pojištění, zajištění investic a důchodů, služby přijetí pojistného rizika v oblasti životního pojištění a pojištění, pojistně-matematické služby, služby v oblasti finančního ocenění, úpravy a urovnání nároků a vypořádání nároků, služby svěřenecké správy, poskytování finančních a pojistných informací, včetně těch poskytovaných přes telekomunikační sítě, doručovaných on-line a po internetu a WWW (World Wide Web), obchody a záležitosti související s nemovitostmi.

- (730) **WILLIS GROUP LIMITED**, Ten Trinity Square,
 London, Velká Británie
 (740) JUDr. Karel Čermák, advokát, Národní třída 32, Praha 1

- (210) **O 145830**
 (220) 16.08.1999
 (320) 16.08.1999
 (511) 9, 37, 38
 (540)

CALL-LINK

- (510) (9) přístroje a zařízení pro záznam, zpracování a přenos informací, včetně software, zejména telekomunikační technika, včetně příslušenství, např. telefony, faxy, modemy, satelity, servery, telefonní ústředny, nosiče informací, např. kompaktní disky, diskety, elektronické karty, audiokazety, videokazety; (37) montáž, opravy a servis telekomunikačních přístrojů a zařízení; (38) telekomunikační služby, např. správa a provozování telekomunikačních a datových sítí, pronájem telekomunikačních zařízení, výměna informací prostřednictvím datových sítí, např. internetová telefonie.
 (730) **ISC Communication, s.r.o.**, Zlončická 10, Praha 8 -
 Čimice, Česká republika
 (740) Ing. Reichel Pavel, Lopatecká 14, Praha 4

- (210) **O 145831**
 (220) 16.08.1999
 (320) 16.08.1999
 (511) 9, 37, 38
 (540)

MOBILPOINT

- (510) (9) přístroje a zařízení pro záznam, zpracování a přenos informací, včetně software, zejména telekomunikační technika, včetně příslušenství, např. telefony, faxy, modemy, satelity, servery, telefonní ústředny, nosiče informací, např. kompaktní disky, diskety, elektronické karty, audiokazety, videokazety; (37) montáž, opravy a servis telekomunikačních přístrojů a zařízení; (38) telekomunikační služby, např. správa a provozování telekomunikačních a datových sítí, pronájem telekomunikačních zařízení, výměna informací prostřednictvím datových sítí, např. internetová telefonie.
 (730) **ISC Communication, s.r.o.**, Zlončická 10, Praha 8 -
 Čimice, Česká republika
 (740) Ing. Reichel Pavel, Lopatecká 14, Praha 4

- (210) **O 145832**
 (220) 16.08.1999
 (320) 16.08.1999
 (511) 9, 37, 38
 (540)

XPOINT

- (510) (9) přístroje a zařízení pro záznam, zpracování a přenos informací, včetně software, zejména telekomunikační technika, včetně příslušenství, např. telefony, faxy, modemy, satelity, servery, telefonní ústředny, nosiče informací, např. kompaktní disky, diskety, elektronické karty, audiokazety, videokazety; (37) montáž, opravy a servis telekomunikačních přístrojů a zařízení; (38) telekomunikační služby, např. správa a provozování telekomunikačních a datových sítí, pronájem telekomunikačních zařízení, výměna informací prostřednictvím datových sítí, např. internetová telefonie.
- (730) **ISC Communication, s.r.o.**, Zlončická 10, Praha 8 - Čimice, Česká republika
- (740) Ing. Reichel Pavel, Lopatecká 14, Praha 4

- (210) **O 145852**
 (220) 16.08.1999
 (320) 16.08.1999
 (511) 9, 16, 35, 38, 41
 (540)

XXL

- (510) (9) aparáty a přístroje vědecké, geodetické, elektrické (zařazené ve třídě 9), elektronické (zařazené ve třídě 9), fotografické, filmové, optické, přístroje pro vážení, měření, signalizaci, kontrolu, záchranu a přístroje učební, aparáty pro záznam, uchování, převod, přenos nebo reprodukci zvuku nebo obrazu, telefony, záznamníky, faxy, magnetické nebo optické suporty zvukových nebo zvukově obrazových záznamů, automatické distributory a mechanismy na mince, zapisovací pokladny, kalkulační stroje, přístroje pro zpracování informací a počítače včetně jejich jednotlivých součástí a náhradních dílů ze třídy 9, baterie, akumulátory, počítačové hry, pohledy ilustrované se zvukovou nahrávkou, hlavolamy elektrické nebo elektronické, hrací skříně uváděné v činnost vhozením mince, reklamní přístroje na střídavé obrazy, reklama světelná, reklamní světelné přístroje, nosiče záznamů nahrané i nenahrané, videokazety nahrané i nenahrané, audiokazety nahrané i nenahrané, audiovizuální programy, audioprogramy, audiovizuální díla, hudební díla na nosičích, audiovizuální díla v digitální podobě, filmy exponované, CD disky, programové vybavení pro počítače, software, hardware výpočetní techniky nebo komunikační nebo informační techniky, elektronické databáze a databázové produkty, informace a záznamy v elektronické podobě, informace a záznamy na jakémkoliv nosiči s výjimkou nosičů papírových ze třídy 16, informace a data a databázové a informační produkty v elektronické podobě na nosičích nebo v elektronických, datových, informačních, a komunikačních sítích, související software a hardware, elektronické nebo datové nebo informační nebo komunikační nebo výpočetní sítě včetně jednotlivých součástí a náhradních dílů obsažených ve třídě 9, multimediální aplikace, multimediální nebo informační katalogy v elektronické podobě, elektronické časopisy, elektronická periodika a knihy v elektronické podobě; (16) papír, lepenka a výrobky z těchto materiálů zařazené ve třídě 16, zejména výrobky z papíru, plakáty, fotografie, kalendáře, pohlednice, gratulace, dopisní papíry, obálky, samolepky, obtisky, pexesa, hrací karty, hry papírové, poznámkové bloky, desky na spisy, pořadače, omalovánky, activity books (plánovací záznamníky), balící papír, obaly všeho druhu papírové, listy, pytlíky a sáčky pro obalovou techniku, papír na balení doutníků a cigaret, papírové hračky, školní sešity, skicáky, tužky, pastelky, tuhy, gummy, ořezávátka, ořezávátka strojky, penály, papírové tašky, školní tašky, umělohmotné tašky, papírové kapesníky, hlavolamy papírové, těžítka na papíry, tiskoviny, tiskopisy, časopisy, periodika, knihy, databázové produkty v papírové formě, databáze v papírové formě, informační

produkty obecně v papírové formě, data a databáze obecně na papírových nosičích, tiskárenské výrobky, písma pro tiskárny, losy, štočky, potřeby pro knižní vazby, lepidla pro papírenství nebo domácnost, materiál pro umělce, štetce, psací stroje a kancelářské potřeby, učební pomůcky, umělecké nebo ozdobné předměty z papíru, obaly bublinkové (z umělých hmot); (35) reklamní, inzertní a propagační činnost, marketing, reklamní, inzertní a propagační činnost prostřednictvím jakéhokoliv média, prostřednictvím telefonní sítě nebo datové sítě nebo informační sítě nebo elektronické sítě nebo komunikační sítě nebo počítačové sítě, poskytování informací a jiných informačních produktů reklamního charakteru, multimediálních informací komerčního charakteru, on-line inzerce, marketing a obchod, činnost reklamní agentury, zprostředkování v obchodních vztazích, zprostředkovatelská činnost v obchodu a průmyslu, merchandising, franchising, pomoc při využívání a řízení obchodního podniku, automatizované zpracování dat, pomoc při provozování obchodů a obchodních činností průmyslového nebo obchodního podniku, služby, které zahrnují záznam, přepis, vypracování, kompilaci přenášení nebo systematickosti písemných či datových či elektronických sdělení a záznamů jakož i využívání nebo kompilaci matematických a statistických údajů; (38) televizní vysílání, televizní programů, televizní vysílání zábavných, vzdělávacích, výchovných, soutěžních, diskuzních a informačních pořadů, výměna zpráv, šíření, výměna nebo získávání zpráv a informací, šíření elektronických časopisů, informací, elektronických periodik a knih v elektronické podobě prostřednictvím informační nebo datové nebo elektronické nebo komunikační nebo počítačové sítě, zejm. Internetu, pomocí satelitů aj., služby na Internetu související s televizním vysíláním, organizování a technické zabezpečování televizního vysílání, komunikace, poradenská činnost v oblasti sdělovacích prostředků, informační služby; (41) nakladatelství a vydavatelství, ediční činnost, publikační činnost, nahrávání nosičů zvukových nebo obrazově zvukových, půjčování nahraných zvukových a zvukově obrazových záznamů, výroba, tvorba a šíření audiovizuálních děl, TV produkce, filmová produkce, televizní výroba programů, tvorba programů, tvorba a výroba televizních a audiovizuálních programů, agenturní činnost v oblasti kultury, zprostředkování v oblasti kultury, výchovy, zábavy a sportu, výchovná, vzdělávací, soutěžní a zábavní činnost, organizace, provozování a provádění her a soutěží i veřejných, výstavní činnost.

- (730) **CET 21, s.r.o.**, V Jámě 12, Praha 1, Česká republika
 (740) Lukajová Dana, patentový zástupce, Advokátní a patentová kancelář Vyskočil, Krošlák a spol., Petráská 12, Praha 1

- (210) **O 145923**
 (220) 18.08.1999
 (320) 18.08.1999
 (511) 9, 16, 35, 38, 41
 (540)

VABANK

- (510) (9) aparáty a přístroje vědecké, geodetické, elektrické (zařazené ve třídě 9), elektronické (zařazené ve třídě 9), fotografické, filmové, optické, přístroje pro vážení, měření, signalizaci, kontrolu, záchranu a přístroje učební, aparáty pro záznam, uchování, převod, přenos nebo reprodukci zvuku nebo obrazu, telefony, záznamníky, faxy, magnetické nebo optické suporty zvukových nebo zvukově obrazových záznamů, automatické distributory a mechanismy pro přístroje na mince, zapisovací pokladny, kalkulační stroje, přístroje pro zpracování informací a

počítače včetně jejich jednotlivých součástí a náhradních dílů ze třídy 9, baterie, akumulátory, počítačové hry, pohledy ilustrované se zvukovou nahrávkou, hlavolamy elektrické nebo elektronické, hrací skříně uváděné v činnost vhozením mince, reklamní přístroje na střídavé obrazy, reklama světelná, reklamní světelné přístroje, nosiče záznamů nahrané i nenahrané, audiovizuální programy, audioprogramy, audiovizuální díla, audiovizuální díla v digitální podobě, filmy, hudební díla, programové vybavení pro počítače, software, hardware výpočetní techniky nebo komunikační nebo informační techniky, elektronické databáze a databázové produkty, informace a záznamy v elektronické podobě, informace a záznamy na jakémkoliv nosiči s výjimkou nosičů papírových ze třídy 16, informace a data a databázové a informační produkty samy o sobě i na nosičích nebo i v elektronických, datových, informačních, počítačových a komunikačních sítích všeho druhu, související software a hardware, elektronické nebo datové nebo informační nebo komunikační nebo výpočetní sítě včetně jednotlivých součástí a náhradních dílů obsažených ve třídě 9, multimediální aplikace, multimediální nebo informační katalogy, elektronické časopisy, elektronická periodika a knihy v elektronické podobě; (16) papír, lepenka a výrobky z těchto materiálů zařazené ve třídě 16, zejména výrobky z papíru, plakáty, fotografie, kalendáře, pohlednice, gratulace, dopisní papíry, obálky, samolepky, obtisky, pexesa, hrací karty, hry papírové, poznámkové bloky, desky na spisy, pořadače, omalovánky, activity books, balící papír, obaly všeho druhu papírové, listy, pytlíky a sáčky pro obalovou techniku, papír na balení doutníků a cigaret, papírové hračky, školní sešity, skicáky, tužky, pastelky, tuhy, gumy, ořezávátka, ořezávátka strojky, penály, papírové tašky, školní tašky, umělohmotné tašky, papírové kapesníky, hlavolamy papírové, těžítka na papíry, časopisy, knihy, databázové produkty v papírové formě, databáze v papírové formě, informační produkty obecně v papírové formě, data a databáze obecně na papírových nosičích, tiskárenské výrobky, písma pro tiskárny, losy, štočky, potřeby pro knižní vazby, lepidla pro papírenství nebo domácnost, materiál pro umělce, štětce, psací stroje a kancelářské potřeby, učební pomůcky, umělecké nebo ozdobné předměty z papíru, obaly bublinové (z umělých hmot); (35) marketing, poskytování informací a jiných informačních produktů všeho druhu, informačních produktů reklamního charakteru, multimediálních informací, komerční využití Internetu v oblastech komerčních internetových médií a vyhledávacích služeb, on-line inzerce, marketing a obchod, zprostředkování v obchodních vztazích, zprostředkovatelská činnost v obchodu a průmyslu, merchandising, franchising, pomoc při využívání a řízení obchodního podniku, automatizované zpracování dat, pomoc při provozování obchodů a obchodních činnostech průmyslového nebo obchodního podniku, služby, které zahrnují záznam, přepis, vypracování, kompilaci, přenášení nebo systematickosti písemných či datových či elektronických sdělení a záznamů, jakož i využívání nebo kompilaci matematických a statistických údajů; (38) televizní vysílání, televizní vysílání programů, televizní vysílání zábavných, vzdělávacích, výchovných, soutěžních, diskusních a informačních pořadů, výměna zpráv, šíření, výměna nebo získávání zpráv a informací, šíření elektronických časopisů, informací, elektronických periodik a knih v elektronické podobě prostřednictvím informační nebo datové nebo elektronické nebo komunikační nebo počítačové sítě, zejm. Internetu, pomocí satelitů aj., služby na Internetu, organizování a technické zabezpečování televizního vysílání, komunikace, poradenská činnost v oblasti sdělovacích prostředků,

zpravodajské služby; (41) nakladatelství a vydavatelství, ediční činnost, publikační činnost, nahrávání nosičů zvukových nebo obrazově zvukových, půjčování nahraných zvukových a zvukově obrazových záznamů, výroba, tvorba a šíření audiovizuálních děl, TV produkce, filmová produkce, televizní výroba programů, tvorba programů, tvorba a výroba televizních a audiovizuálních programů, agenturní činnost v oblasti kultury, zprostředkování v oblasti kultury, výchovy, zábavy a sportu, vzdělávací, soutěžní činnost, organizace, provozování a provádění her a soutěží i veřejných, výstavní činnost.

- (730) **CET 21, s.r.o.**, V jámě 12, Praha 1, Česká republika
 (740) Lukajová Dana, patentový zástupce, Advokátní a patentová kancelář Vyskočil, Krošlák a spol., Petřská 12, Praha 1

- (210) **O 145943**
 (220) 18.08.1999
 (320) 18.08.1999
 (511) 5, 29, 30
 (540)



- (510) (5) výrobky dietetické pro léčebné účely, potraviny pro děti, batolata a nemocné k léčebným účelům, potravinové přípravky a doplňky všeho druhu, jako posilující potraviny, vitamínové přípravky, poživatiny pro doplnění redukčních diet nebo přípravků pro hubnutí, vše s léčebnými účinky, přípravky s léčebnými účinky obsahující biochemické katalyzátory, zejména pro fyzicky aktivní osoby, rekonvalescenty a nemocné, vše výše uvedené určené k léčebným účelům, desinfekční prostředky, prostředky k ničení plevele a k hubení živočišných škůdců, výrobky zvěrolékařské, farmaceutické a zdravotnické; (29) maso, ryby, drůbež, zvěřina, masové výtazky, ovoce a zelenina konzervované, sušené a zavařené, želé, džemy, kompoty, vejce, mléko a mléčné výrobky, výrobky na bázi brambor, jako bramborové lupínky a pod., oleje a tuky jedlé, ovocné dřeně; (30) oplatky, cukrovinky, včetně gumových a esencí pro cukrovinky, cukrářské výrobky všeho druhu, káva, čaj, kakao, cukr, rýže, kávové náhražky, med, sirup melasový, droždí pro kynutí, sůl, hořčice, ocet, omáčky, koření, led pro osvěžení, obilné vločky, výrobky na bázi sušené bramborové kaše, pšeničné mouky, nativních a modifikovaných škrobů, jako bramborové těsto v prášku, bramborová kaše v prášku, bramborové drtě, bramborové krokety v prášku, bramborové noky v prášku, směs pro přípravu knedlíků.
 (730) **PENCO, spol.s r.o.**, nám. Jiřího z Poděbrad 64, Řevnice, Česká republika
 (740) Müller Václav, patentový zástupce, Filipova 2016, Praha 4

- (210) **O 145946**
 (220) 18.08.1999
 (320) 18.08.1999
 (511) 19, 37
 (540)



- (510) (19) stavební materiál včetně polozpracovaného řeziva, trámy, prkna, dřevěné panely, překližka, kompozitní stavební materiály, cihly, skleněné cihly, tvárnice, dlaždice, obkladačky, překlady, podlahové a izolační krytiny stavebního charakteru, přírodní a umělý kámen, cement, vápno, pojiva pro stavební účely, malta, sádra, cementové a kameninové roury, přenosné domy; (37) provádění stavebních prací a staveb včetně jejich změn, udržovacích prací na nich a jejich odstraňování, zprostředkovatelská činnost zejména v oblasti stavebnictví.
- (590) Barevná
- (730) **Refas spol.s r.o.**, Nezamyslova 10, Praha 2, Česká republika
- (740) Ing. Jupa Francis, patentový zástupce, Měchenická 4, Praha 4

(210) **O 145952**

(220) 19.08.1999

(320) 19.08.1999

(511) 1, 40

(540) **MAKROSTAB**

- (510) (1) chemické výrobky pro průmysl a vědu, zejména chemické přípravky pro thermo - a UV stabilizaci plastických hmot, plastické hmoty v surovém stavu pro výrobu stabilizačních koncentrátů; (40) zpracování a úprava materiálů, zejména služby spojené s výrobou stabilizačních koncentrátů pro plasty a úpravou vlastností plastických hmot pomocí aditiv.
- (730) **POLYMER INSTITUTE BRNO, spol.s r.o.**, Tkalcovská 2, Brno, Česká republika

(210) **O 145966**

(220) 19.08.1999

(320) 19.08.1999

(511) 9, 16, 18, 19, 21, 24, 25, 26, 28, 35, 36, 37, 38, 41, 42

(540)



- (510) (9) vědecké, elektronické a optické přístroje a zařízení, přístroje a zařízení pro přenos a zpracování informací, zejména v oblasti telekomunikace, sítě telekomunikační a výpočetní techniky a jejich části, sítě datové, jejich součásti a náhradní díly, počítače a programy pro ně, periferní zařízení počítačů, záznamová média a nosiče záznamů, karty s pamětí, nosiče informací, zařízení pro zpracování dat a počítačů, CD disky, prodejní automaty a přístroje a mechanismy pro reklamu v rámci třídy 9, telefony, telefonní přístroje, záznamníky, hlasové schránky, mobilní telefony, faxy, modemy, magnetické suporty zvukových záznamů; (16) výrobky z papíru, lepenky, kancelářské potřeby (kromě nábytku), těžítka, tiskoviny včetně reklamních a propagačních, periodika, plakáty, formuláře, příručky, manuály, průvodní dokumentace, obaly z papíru, lepenky a plastu, umělecké, dárkové a ozdobné předměty v rámci třídy 16, ubrousky, obtisky; (18) umělecké ozdobné a dárkové předměty z kůže a imitace kůže, kožené zboží, deštníky, zboží z imitace

kůže; (19) kryty pro telekomunikační zařízení nekovové, zejména kryty telekomunikačních věží, podstavce u základových stanic, kontejnery obsahující telekomunikační zařízení; (21) upomínkové a dárkové předměty ze skla, keramiky a porcelánu, zejména: bandasky, skleněné nádoby, ozdobné krabice na cukroví, cestovní lahve, cukřenky, držáky na ubrousky, džbány, formy na led, misy, hřebeny, karafy, kartáče, kelímky, čajové konvice, kávové konvice, korbele, kořenáče, kořenky, koše na odpadky, toaletní necesery, kuchyňské nádobí (soupravy), květináče, nádobí (s výjimkou nádobí z drahých kovů), otvíráky na lahve, piknikové koše, podnosy na použití v domácnosti (s výjimkou podnosů z drahých kovů), podnosy ozdobné na stůl (s výjimkou podnosů z drahých kovů), pohárky z papíru nebo umělých hmot, podtácky, poklopy na máslo, polní lahve, porcelánové šálky, porcelánové a kameninové hrníčky, pouzdra na hřebeny, pouzdra na mýdlo, kuchyňská prkénka na krájení, servisy nádobí (s výjimkou nádobí z drahých kovů), schránky ze skla, sifonové lahve na výrobu sodové vody, sklenice na pití, svícný, šálky (s výjimkou šálků z drahých kovů), šejkry, termosky na nápoje, toaletní kufříky, tyčinky na míchání koktejlů, držáky na ubrousky, utěrky na čištění, válečky na těsto pro domácnost, vázy, vědra, výrobky z křišťálového skla a zouváky; (24) textilní upomínkové a dárkové předměty, zejména ubrusy, prostírání látkové na stůl, cestovní příkrývky, dečky textilní, kapesníky látkové, koupelnové textilie (s výjimkou oblečení), ložní pokrývky a příkrývky, ložní prádlo, lůžkové přehozy, lůžkoviny, okenní záclony, plědy, povlaky na polštáře, prádlo stolní, praporce (ne z papíru), prostírání (podložky na stůl, podskenice, talíře), prostírání anglické, přehozy na postele, rolety textilní, ručníky, rukavice na umývání, stolní ubrousky látkové, utěrky, závěsy na dveřích, závěsy na stěnu, závěsy textilní nebo plastové a žinky hygienické; (25) dámské, pánské a dětské oděvy, šátky, pokrývky hlavy; (26) umělecké, ozdobné a dárkové předměty z textilu, galanterie; (28) hry, hračky, potřeby pro sport; (35) propagace, reklama, inzertní a reklamní agentura, automatické zpracování dat, činnost ekonomických a organizačních poradců, zprostředkovatelská a poradenská činnost v oblasti informatiky a obchodu, marketing, informační centrum; (36) finanční služby; (37) výstavba, montáž, údržba a opravy telekomunikačních zařízení, výstavba, montáž a rekonstrukce telekomunikačních, radiokomunikačních, výpočetních a datových sítí, servis pro telekomunikační zařízení tuzemská i zahraniční, servis telekomunikačních, datových a jiných sítí, instalace a opravy; (38) telekomunikační služby, pronájem telekomunikačních okruhů, vedení sítí, zřizování a provozování veřejných, soukromých i účelových sítí, provozování datových a počítačových sítí, služby poskytované integrovanou digitální sítí, elektronický přenos dokumentů, přenos informací, zprostředkování přenosu dat, zprostředkovatelská a poradenská činnost v oblasti telekomunikací; (41) vydavatelství nosičů informací, služby školicí a vzdělávací, služby publikační a vydávání tiskovin, organizace a provádění her a soutěží, sportovní, zábavná a výchovná činnost; (42) analytické a inženýrské práce v oblasti telekomunikací, poradenská činnost v oblasti výpočetní techniky a jejího servisu, provozování počítačových center, poradenská činnost v oblasti elektrotechniky a telekomunikačních zařízení.

(590) Barevná

(730) **Český Mobil a.s.**, Vinohradská 167, Praha 10, Česká republika

(740) JUDr. Růžena Trojánková, Linklaters & Alliance, sdružení advokátů, Jáchymova 2, Praha 1

- (210) **O 145967**
 (220) 19.08.1999
 (320) 19.08.1999
 (511) 9, 16, 18, 19, 21, 24, 25, 26, 28, 35, 36, 37, 38, 41, 42
 (540)



- (510) (9) vědecké, elektronické a optické přístroje a zařízení, přístroje a zařízení pro přenos a zpracování informací, zejména v oblasti telekomunikace, sítě telekomunikační a výpočetní techniky a jejich části, sítě datové, jejich součásti a náhradní díly, počítače a programy pro ně, periferní zařízení počítačů, záznamová média a nosiče záznamů, karty s pamětí, nosiče informací, zařízení pro zpracování dat a počítačů, CD disky, prodejní automaty a přístroje a mechanismy pro reklamu v rámci třídy 9, telefony, telefonní přístroje, záznamníky, hlasové schránky, mobilní telefony, faxy, modemy, magnetické suporty zvukových záznamů; (16) výrobky z papíru, lepenky, kancelářské potřeby (kromě nábytku), těžítka, tiskoviny včetně reklamních a propagačních, periodika, plakáty, formuláře, příručky, manuály, průvodní dokumentace, obaly z papíru, lepenky a plastu, umělecké, dárkové a ozdobné předměty v rámci třídy 16, ubrousky, obtisky; (18) umělecké ozdobné a dárkové předměty z kůže a imitace kůže, kožené zboží, deštníky, zboží z imitace kůže; (19) kryty pro telekomunikační zařízení nekovové, zejména kryty telekomunikačních věží, podstavce u základových stanic, kontejnery obsahující telekomunikační zařízení; (21) upomínkové a dárkové předměty ze skla, keramiky a porcelánu, zejména: bandasky, skleněné nádoby, ozdobné krabice na cukroví, cestovní lahve, cukřenky, držáky na ubrousky, džbány, formy na led, mísy, hřebeny, karafy, kartáče, kelímky, čajové konvice, kávové konvice, korbele, kořenáče, kořenky, koše na odpadky, toaletní necesery, kuchyňské nádobí (soupravy), květináče, nádobí (s výjimkou nádobí z drahých kovů), otvíráky na lahve, piknikové koše, podnosy na použití v domácnosti (s výjimkou podnosů z drahých kovů), podnosy ozdobné na stůl (s výjimkou podnosů z drahých kovů), pohárky z papíru nebo umělých hmot, podtácky, poklopy na máslo, polní lahve, porcelánové šálky, porcelánové a kameninové hrníčky, pouzdra na hřebeny, pouzdra na mýdlo, kuchyňská prkénka na krájení, servisy nádobí (s výjimkou nádobí z drahých kovů), schránky ze skla, sifonové lahve na výrobu sodové vody, sklenice na pití, svícny, šálky (s výjimkou šálků z drahých kovů), šejkry, termosky na nápoje, toaletní kufříky, tyčinky na míchání koktejlů, držáky na ubrousky, utěrky na čištění, válečky na těsto pro domácnost, vázy, vědra, výrobky z křišťálového skla a zoubáky; (24) textilní upomínkové a dárkové předměty, zejména ubrusy, prostírání látkové na stůl, cestovní příkrývky, dečky textilní, kapesníky látkové, koupelnové textilie (s výjimkou oblečení), ložní pokrývky a příkrývky, ložní prádlo, lůžkové přehozy, lůžkoviny, okenní záclony, plědy, povlaky na polštáře, prádlo stolní, praporec (ne z papíru), prostírání (podložky na stůl, podsklenice, talíře), prostírání anglické, přehozy na postele, rolety textilní, ručníky, rukavice na umývání, stolní ubrousky látkové, utěrky, závěsy na dveřích, závěsy na stěnu, závěsy textilní nebo plastové a žinky hygienické; (25) dámské, pánské a dětské

oděvy, šátky, pokrývky hlavy; (26) umělecké, ozdobné a dárkové předměty z textilu, galanterie; (28) hry, hračky, potřeby pro sport; (35) propagace, reklama, inzertní a reklamní agentura, automatické zpracování dat, činnost ekonomických a organizačních poradců, zprostředkovatelská a poradenská činnost v oblasti informatiky a obchodu, marketing, informační centrum; (36) finanční služby; (37) výstavba, montáž, údržba a opravy telekomunikačních zařízení, výstavba, montáž a rekonstrukce telekomunikačních, radiokomunikačních, výpočetních a datových sítí, servis pro telekomunikační zařízení tuzemská i zahraniční, servis telekomunikačních, datových a jiných sítí, instalace a opravy; (38) telekomunikační služby, pronájem telekomunikačních okruhů, vedení sítí, zřizování a provozování veřejných, soukromých i účelových sítí, provozování datových a počítačových sítí, služby poskytované integrovanou digitální sítí, elektronický přenos dokumentů, přenos informací, zprostředkování přenosu dat, zprostředkovatelská a poradenská činnost v oblasti telekomunikací; (41) vydavatelství nosičů informací, služby školicí a vzdělávací, služby publikační a vydávání tiskovin, organizace a provádění her a soutěží, sportovní, zábavná a výchovná činnost; (42) analytické a inženýrské práce v oblasti telekomunikací, poradenská činnost v oblasti výpočetní techniky a jejího servisu, provozování počítačových center, poradenská činnost v oblasti elektrotechniky a telekomunikačních zařízení.

- (590) Barevná
 (730) **Český Mobil a.s.**, Vinohradská 167, Praha 10, Česká republika
 (740) JUDr. Růžena Trojánková, Linklaters & Alliance, sdružení advokátů, Jáchymova 2, Praha 1

- (210) **O 145968**
 (220) 19.08.1999
 (320) 19.08.1999
 (511) 9, 16, 18, 19, 21, 24, 25, 26, 28, 35, 36, 37, 38, 41, 42
 (540)



- (510) (9) vědecké, elektronické a optické přístroje a zařízení, přístroje a zařízení pro přenos a zpracování informací, zejména v oblasti telekomunikace, sítě telekomunikační a výpočetní techniky a jejich části, sítě datové, jejich součásti a náhradní díly, počítače a programy pro ně, periferní zařízení počítačů, záznamová média a nosiče záznamů, karty s pamětí, nosiče informací, zařízení pro zpracování dat a počítačů, CD disky, prodejní automaty a přístroje a mechanismy pro reklamu v rámci třídy 9, telefony, telefonní přístroje, záznamníky, hlasové schránky, mobilní telefony, faxy, modemy, magnetické suporty zvukových záznamů; (16) výrobky z papíru, lepenky, kancelářské potřeby (kromě nábytku), těžítka, tiskoviny včetně reklamních a propagačních, periodika, plakáty, formuláře, příručky, manuály, průvodní dokumentace, obaly z papíru, lepenky a plastu, umělecké, dárkové a ozdobné předměty v rámci třídy 16, ubrousky, obtisky; (18) umělecké ozdobné a dárkové předměty z kůže

a imitace kůže, kožené zboží, deštníky, zboží z imitace kůže; (19) kryty pro telekomunikační zařízení nekovové, zejména kryty telekomunikačních věží, podstavce u základových stanic, kontejnery obsahující telekomunikační zařízení; (21) upomínkové a dárkové předměty ze skla, keramiky a porcelánu, zejména: bandasky, skleněné nádoby, ozdobné krabice na cukroví, cestovní lahve, cukřenky, držáky na ubrousky, džbány, formy na led, mísy, hřebeny, karafy, kartáče, kelímky, čajové konvice, kávové konvice, korbele, kořenáče, kořenky, koše na odpadky, toaletní necesery, kuchyňské nádoby (soupravy), květináče, nádoby (s výjimkou nádobí z drahých kovů), otvíráky na lahve, piknikové koše, podnosy na použití v domácnosti (s výjimkou podnosů z drahých kovů), podnosy ozdobné na stůl (s výjimkou podnosů z drahých kovů), pohárky z papíru nebo umělých hmot, podtácky, poklapy na máslo, polní lahve, porcelánové šálky, porcelánové a kameninové hrníčky, pouzdra na hřebeny, pouzdra na mýdlo, kuchyňská prkénka na krájení, servisy nádobí (s výjimkou nádobí z drahých kovů), schránky ze skla, sifonové lahve na výrobu sodové vody, sklenice na pití, svícný, šálky (s výjimkou šálků z drahých kovů), šejkry, termosky na nápoje, toaletní kuffíky, tyčinky na míchání koktejlů, držáky na ubrousky, utěrky na čištění, válečky na těsto pro domácnost, vázy, vědra, výrobky z křišťálového skla a zouváky; (24) textilní upomínkové a dárkové předměty, zejména ubrusy, prostírání látkové na stůl, cestovní příkrývky, dečky textilní, kapesníky látkové, koupelnové textilie (s výjimkou oblečení), ložní pokrývky a příkrývky, ložní prádlo, lůžkové přehozy, lůžkoviny, okenní záclony, plédy, povlaky na polštáře, prádlo stolní, praporec (ne z papíru), prostírání (podložky na stůl, podskenice, talíře), prostírání anglické, přehozy na postele, rolety textilní, ručníky, rukavice na umývání, stolní ubrousky látkové, utěrky, závěsy na dveřích, závěsy na stěnu, závěsy textilní nebo plastové a žinky hygienické; (25) dámské, pánské a dětské oděvy, šátky, pokrývky hlavy; (26) umělecké, ozdobné a dárkové předměty z textilu, galanterie; (28) hry, hračky, potřeby pro sport; (35) propagace, reklama, inzertní a reklamní agentura, automatické zpracování dat, činnost ekonomických a organizačních poradců, zprostředkovatelská a poradenská činnost v oblasti informatiky a obchodu, marketing, informační centrum; (36) finanční služby; (37) výstavba, montáž, údržba a opravy telekomunikačních zařízení, výstavba, montáž a rekonstrukce telekomunikačních, radiokomunikačních, výpočetních a datových sítí, servis pro telekomunikační zařízení tuzemská i zahraniční, servis telekomunikačních, datových a jiných sítí, instalace a opravy; (38) telekomunikační služby, pronájem telekomunikačních okruhů, vedení sítí, zřizování a provozování veřejných, soukromých i účelových sítí, provozování datových a počítačových sítí, služby poskytované integrovanou digitální sítí, elektronický přenos dokumentů, přenos informací, zprostředkování přenosu dat, zprostředkovatelská a poradenská činnost v oblasti telekomunikací; (41) vydavatelství nosičů informací, služby školící a vzdělávací, služby publikační a vydávání tiskovin, organizace a provádění her a soutěží, sportovní, zábavná a výchovná činnost; (42) analytické a inženýrské práce v oblasti telekomunikací, poradenská činnost v oblasti výpočetní techniky a jejího servisu, provozování počítačových center, poradenská činnost v oblasti elektrotechniky a telekomunikačních zařízení.

(590) Barevná

(730) Český Mobil a.s., Vinohradská 167, Praha 10, Česká republika

(740) JUDr. Růžena Trojánková, Linklaters & Alliance, sdružení advokátů, Jáchymova 2, Praha 1

(210) **O 145969**

(220) 19.08.1999

(320) 19.08.1999

(511) 9, 16, 18, 19, 21, 24, 25, 26, 28, 35, 36, 37, 38, 41, 42

(540)



(510) (9) vědecké, elektronické a optické přístroje a zařízení, přístroje a zařízení pro přenos a zpracování informací, zejména v oblasti telekomunikace, sítě telekomunikační a výpočetní techniky a jejich části, sítě datové, jejich součásti a náhradní díly, počítače a programy pro ně, periferní zařízení počítačů, záznamová média a nosiče záznamů, karty s pamětí, nosiče informací, zařízení pro zpracování dat a počítačů, CD disky, prodejní automaty a přístroje a mechanismy pro reklamu v rámci třídy 9, přístroje, telefonní přístroje, záznamníky, hlasové schránky, mobilní telefony, faxy, modemy, magnetické suporty zvukových záznamů; (16) výrobky z papíru, lepenky, kancelářské potřeby (kromě nábytku), těžítka, tiskoviny včetně reklamních a propagačních, periodika, plakáty, formuláře, příručky, manuály, průvodní dokumentace, obaly z papíru, lepenky a plastu, umělecké, dárkové a ozdobné předměty v rámci třídy 16, ubrousky, obtisky; (18) umělecké ozdobné a dárkové předměty z kůže a imitace kůže, kožené zboží, deštníky, zboží z imitace kůže; (19) kryty pro telekomunikační zařízení nekovové, zejména kryty telekomunikačních věží, podstavce u základových stanic, kontejnery obsahující telekomunikační zařízení; (21) upomínkové a dárkové předměty ze skla, keramiky a porcelánu, zejména: bandasky, skleněné nádoby, ozdobné krabice na cukroví, cestovní lahve, cukřenky, držáky na ubrousky, džbány, formy na led, mísy, hřebeny, karafy, kartáče, kelímky, čajové konvice, kávové konvice, korbele, kořenáče, kořenky, koše na odpadky, toaletní necesery, kuchyňské nádoby (soupravy), květináče, nádoby (s výjimkou nádobí z drahých kovů), otvíráky na lahve, piknikové koše, podnosy na použití v domácnosti (s výjimkou podnosů z drahých kovů), podnosy ozdobné na stůl (s výjimkou podnosů z drahých kovů), pohárky z papíru nebo umělých hmot, podtácky, poklapy na máslo, polní lahve, porcelánové šálky, porcelánové a kameninové hrníčky, pouzdra na hřebeny, pouzdra na mýdlo, kuchyňská prkénka na krájení, servisy nádobí (s výjimkou nádobí z drahých kovů), schránky ze skla, sifonové lahve na výrobu sodové vody, sklenice na pití, svícný, šálky (s výjimkou šálků z drahých kovů), šejkry, termosky na nápoje, toaletní kuffíky, tyčinky na míchání koktejlů, držáky na ubrousky, utěrky na čištění, válečky na těsto pro domácnost, vázy, vědra, výrobky z křišťálového skla a zouváky; (24) textilní upomínkové a dárkové předměty, zejména ubrusy, prostírání látkové na stůl, cestovní příkrývky, dečky textilní, kapesníky látkové, koupelnové textilie (s výjimkou oblečení), ložní pokrývky a příkrývky, ložní prádlo, lůžkové přehozy, lůžkoviny, okenní záclony, plédy, povlaky na polštáře, prádlo stolní, praporec (ne z papíru), prostírání (podložky na stůl, podskenice, talíře), prostírání anglické, přehozy na postele, rolety textilní, ručníky, rukavice na umývání, stolní ubrousky látkové, utěrky, závěsy na dveřích, závěsy na stěnu, závěsy textilní nebo

plastové a žinky hygienické; (25) dámské, pánské a dětské oděvy, šátky, pokrývky hlavy; (26) umělecké, ozdobné a dárkové předměty z textilu, galanterie; (28) hry, hračky, potřeby pro sport; (35) propagace, reklama, inzertní a reklamní agentura, automatické zpracování dat, činnost ekonomických a organizačních poradců, zprostředkovatelská a poradenská činnost v oblasti informatiky a obchodu, marketing, informační centrum; (36) finanční služby; (37) výstavba, montáž, údržba a opravy telekomunikačních zařízení, výstavba, montáž a rekonstrukce telekomunikačních, radiokomunikačních, výpočetních a datových sítí, servis pro telekomunikační zařízení tuzemská i zahraniční, servis telekomunikačních, datových a jiných sítí, instalace a opravy; (38) telekomunikační služby, pronájem telekomunikačních okruhů, vedení sítí, zřizování a provozování veřejných, soukromých i účelových sítí, provozování datových a počítačových sítí, služby poskytované integrovanou digitální sítí, elektronický přenos dokumentů, přenos informací, zprostředkování přenosu dat, zprostředkovatelská a poradenská činnost v oblasti telekomunikací; (41) vydavatelství nosičů informací, služby školicí a vzdělávací, služby publikační a vydávání tiskovin, organizace a provádění her a soutěží, sportovní, zábavná a výchovná činnost; (42) analytické a inženýrské práce v oblasti telekomunikací, poradenská činnost v oblasti výpočetní techniky a jejího servisu, provozování počítačových center, poradenská činnost v oblasti elektrotechniky a telekomunikačních zařízení.

(730) **Český Mobil a.s.**, Vinohradská 167, Praha 10, Česká republika

(740) JUDr. Růžena Trojánková, Linklaters & Alliance, sdružení advokátů, Jáchymova 2, Praha 1

(210) **O 145972**

(220) 19.08.1999

(320) 19.08.1999

(511) 9, 16, 18, 19, 21, 24, 25, 26, 28, 35, 36, 37, 38, 41, 42

(540)



(510) (9) vědecké, elektronické a optické přístroje a zařízení, přístroje a zařízení pro přenos a zpracování informací, zejména v oblasti telekomunikace, sítě telekomunikační a výpočetní techniky a jejich části, sítě datové, jejich součásti a náhradní díly, počítače a programy pro ně, periferní zařízení počítačů, záznamová média a nosiče záznamů, karty s pamětí, nosiče informací, zařízení pro zpracování dat a počítačů, CD disky, prodejní automaty a přístroje a mechanismy pro reklamu v rámci třídy 9, telefony, telefonní přístroje, záznamníky, hlasové schránky, mobilní telefony, faxy, modemy, magnetické suporty zvukových záznamů; (16) výrobky z papíru, lepenky, kancelářské potřeby (kromě nábytku), těžítka, tiskoviny včetně reklamních a propagačních, periodika, plakáty, formuláře, příručky, manuály, průvodní dokumentace, obaly z papíru, lepenky a plastu, umělecké, dárkové a ozdobné předměty v rámci třídy 16, ubrousky, obtisky; (18) umělecké ozdobné a dárkové předměty z kůže a imitace kůže, kožené zboží, deštníky, zboží z imitace

kůže; (19) kryty pro telekomunikační zařízení nekovové, zejména kryty telekomunikačních věží, podstavce u základových stanic, kontejnery obsahující telekomunikační zařízení; (21) upomínkové a dárkové předměty ze skla, keramiky a porcelánu, zejména: bandasky, skleněné nádoby, ozdobné krabice na cukroví, cestovní lahve, cukřenky, držáky na ubrousky, džbány, formy na led, mísy, hřebeny, karafy, kartáče, kelímky, čajové konvice, kávové konvice, korbele, kořenáče, kořenky, koše na odpadky, toaletní necesery, kuchyňské nádobí (soupravy), květináče, nádobí (s výjimkou nádobí z drahých kovů), otvíráky na lahve, piknikové koše, podnosy na použití v domácnosti (s výjimkou podnosů z drahých kovů), podnosy ozdobné na stůl (s výjimkou podnosů z drahých kovů), pohárky z papíru nebo umělých hmot, podtácky, poklopy na máslo, polní lahve, porcelánové šálky, porcelánové a kameninové hrníčky, pouzdra na hřebeny, pouzdra na mýdlo, kuchyňská prkénka na krájení, servisy nádobí (s výjimkou nádobí z drahých kovů), schránky ze skla, sifonové lahve na výrobu sodové vody, sklenice na pití, svícný, šálky (s výjimkou šálků z drahých kovů), šejkry, termosky na nápoje, toaletní kufříky, tyčinky na míchání koktejlů, držáky na ubrousky, utěrky na čištění, válečky na těsto pro domácnost, vázy, vědra, výrobky z křišťálového skla a zouváky; (24) textilní upomínkové a dárkové předměty, zejména ubrusy, prostírání látkové na stůl, cestovní příkrývky, dečky textilní, kapesníky látkové, koupelňové textilie (s výjimkou oblečení), ložní pokrývky a příkrývky, ložní prádlo, lůžkové přehozy, lůžkoviny, okenní záclony, plědy, povlaky na polštáře, prádlo stolní, praporce (ne z papíru), prostírání (podložky na stůl, podskenice, talíře), prostírání anglické, přehozy na postele, rolety textilní, ručníky, rukavice na umývání, stolní ubrousky látkové, utěrky, závěsy na dveřích, závěsy na stěnu, závěsy textilní nebo plastové a žinky hygienické; (25) dámské, pánské a dětské oděvy, šátky, pokrývky hlavy; (26) umělecké, ozdobné a dárkové předměty z textilu, galanterie; (28) hry, hračky, potřeby pro sport; (35) propagace, reklama, inzertní a reklamní agentura, automatické zpracování dat, činnost ekonomických a organizačních poradců, zprostředkovatelská a poradenská činnost v oblasti informatiky a obchodu, marketing, informační centrum; (36) finanční služby; (37) výstavba, montáž, údržba a opravy telekomunikačních zařízení, výstavba, montáž a rekonstrukce telekomunikačních, radiokomunikačních, výpočetních a datových sítí, servis pro telekomunikační zařízení tuzemská i zahraniční, servis telekomunikačních, datových a jiných sítí, instalace a opravy; (38) telekomunikační služby, pronájem telekomunikačních okruhů, vedení sítí, zřizování a provozování veřejných, soukromých i účelových sítí, provozování datových a počítačových sítí, služby poskytované integrovanou digitální sítí, elektronický přenos dokumentů, přenos informací, zprostředkování přenosu dat, zprostředkovatelská a poradenská činnost v oblasti telekomunikací; (41) vydavatelství nosičů informací, služby školicí a vzdělávací, služby publikační a vydávání tiskovin, organizace a provádění her a soutěží, sportovní, zábavná a výchovná činnost; (42) analytické a inženýrské práce v oblasti telekomunikací, poradenská činnost v oblasti výpočetní techniky a jejího servisu, provozování počítačových center, poradenská činnost v oblasti elektrotechniky a telekomunikačních zařízení.

(730) **Český Mobil a.s.**, Vinohradská 167, Praha 10, Česká republika

(740) JUDr. Růžena Trojánková, Linklaters & Alliance, sdružení advokátů, Jáchymova 2, Praha 1

(210) **O 145973**

- (220) 19.08.1999
 (320) 19.08.1999
 (511) 9, 16, 18, 19, 21, 24, 25, 26, 28, 35, 36, 37, 38, 41, 42
 (540)



ČESKÝ MOBIL

- (510) (9) vědecké, elektronické a optické přístroje a zařízení, přístroje a zařízení pro přenos a zpracování informací, zejména v oblasti telekomunikace, sítě telekomunikační a výpočetní techniky a jejich části, sítě datové, jejich součásti a náhradní díly, počítače a programy pro ně, periferní zařízení počítačů, záznamová média a nosiče záznamů, karty s pamětí, nosiče informací, zařízení pro zpracování dat a počítačů, CD disky, prodejní automaty a přístroje a mechanismy pro reklamu v rámci třídy 9, telefony, telefonní přístroje, záznamníky, hlasové schránky, mobilní telefony, faxy, modemy, magnetické suporty zvukových záznamů; (16) výrobky z papíru, lepenky, kancelářské potřeby (kromě nábytku), těžitka, tiskoviny včetně reklamních a propagačních, periodika, plakáty, formuláře, příručky, manuály, průvodní dokumentace, obaly z papíru, lepenky a plastu, umělecké, dárkové a ozdobné předměty v rámci třídy 16, ubrousky, obtisky; (18) umělecké ozdobné a dárkové předměty z kůže a imitace kůže, kožené zboží, deštníky, zboží z imitace kůže; (19) kryty pro telekomunikační zařízení nekovové, zejména kryty telekomunikačních věží, podstavce u základových stanic, kontejnery obsahující telekomunikační zařízení; (21) upomínkové a dárkové předměty ze skla, keramiky a porcelánu, zejména: bandasky, skleněné nádoby, ozdobné krabice na cukroví, cestovní lahve, cukřenky, držáky na ubrousky, džbány, formy na led, mísy, hřebeny, karafy, kartáče, kelímky, čajové konvice, kávové konvice, korbele, kořenáče, kořenky, koše na odpadky, toaletní necesery, kuchyňské nádoby (sopruvy), květináče, nádobí (s výjimkou nádobí z drahých kovů), otvíráky na lahve, piknikové koše, podnosy na použití v domácnosti (s výjimkou podnosů z drahých kovů), podnosy ozdobné na stůl (s výjimkou podnosů z drahých kovů), pohárky z papíru nebo umělých hmot, podtácky, poklopy na maslo, polní lahve, porcelánové šálky, porcelánové a kameninové hrníčky, pouzdra na hřebeny, pouzdra na mýdlo, kuchyňská prkénka na krájení, servisy nádobí (s výjimkou nádobí z drahých kovů), schránky ze skla, sifonové lahve na výrobu sodové vody, sklenice na pití, svícný, šálky (s výjimkou šálků z drahých kovů), šejkry, termosky na nápoje, toaletní kufříky, tyčinky na míchání koktejlů, držáky na ubrousky, utěrky na čištění, válečky na těsto pro domácnost, vázy, vědra, výrobky z křišťálového skla a zoubáky; (24) textilní upomínkové a dárkové předměty, zejména ubrusy, prostírání látkové na stůl, cestovní příkrývky, dečky textilní, kapesníky látkové, koupelnové textilie (s výjimkou oblečení), ložní pokrývky a příkrývky, ložní prádlo, lůžkové přehozy, lůžkoviny, okenní záclony, plédy, povlaky na polštáře, prádlo stolní, praporec (ne z papíru), prostírání (podložky na stůl, podskenice, talíře), prostírání anglické, přehozy na postele, rolety textilní, ručníky, rukavice na umývání, stolní ubrousky látkové, utěrky, závěsy na dveřích, závěsy na stěnu, závěsy textilní nebo plastové a žinky hygienické; (25) dámské, pánské a dětské oděvy, šátky, pokrývky hlavy; (26) umělecké, ozdobné a

dárkové předměty z textilu, galanterie; (28) hry, hračky, potřeby pro sport; (35) propagace, reklama, inzertní a reklamní agentura, automatické zpracování dat, činnost ekonomických a organizačních poradců, zprostředkovatelská a poradenská činnost v oblasti informatiky a obchodu, marketing, informační centrum; (36) finanční služby; (37) výstavba, montáž, údržba a opravy telekomunikačních zařízení, výstavba, montáž a rekonstrukce telekomunikačních, radiokomunikačních, výpočetních a datových sítí, servis pro telekomunikační zařízení tuzemská i zahraniční, servis telekomunikačních, datových a jiných sítí, instalace a opravy; (38) telekomunikační služby, pronájem telekomunikačních okruhů, vedení sítí, zřizování a provozování veřejných, soukromých i účelových sítí, provozování datových a počítačových sítí, služby poskytované integrovanou digitální sítí, elektronický přenos dokumentů, přenos informací, zprostředkování přenosu dat, zprostředkovatelská a poradenská činnost v oblasti telekomunikací; (41) vydavatelství nosičů informací, služby školící a vzdělávací, služby publikační a vydávání tiskovin, organizace a provádění her a soutěží, sportovní, zábavná a výchovná činnost; (42) analytické a inženýrské práce v oblasti telekomunikací, poradenská činnost v oblasti výpočetní techniky a jejího servisu, provozování počítačových center, poradenská činnost v oblasti elektrotechniky a telekomunikačních zařízení.

- (730) Český Mobil a.s., Vinohradská 167, Praha 10, Česká republika
 (740) JUDr. Růžena Trojánková, Linklaters & Alliance, sdružení advokátů, Jáchymova 2, Praha 1

- (210) **O 145999**
 (220) 20.08.1999
 (320) 20.08.1999
 (511) 11, 21
 (540)



- (510) (11) přístroje pro osvětlení (lustry); (21) náčiní a nádoby pro domácnost nebo kuchyň (nápojové a užitkové sklo).
 (730) SKLÁRNA NOVOSAD & SYN HARRACHOV S.R.O. CZECH REPUBLIC, Harrachov, Česká republika

- (210) **O 146022**
 (220) 20.08.1999
 (320) 20.08.1999
 (511) 25, 35
 (540)

ABS

- (510) (25) oděvy, obuv, kloboučnické zboží; (35) přeskupování různých výrobků (kromě jejich přepravy) pro třetí osoby za účelem umožnit spotřebiteli, aby si tyto výrobky mohli pohodlně prohlížet a nakupovat.

- (730) **Warnaco Inc.**, 90 Park Avenue, New York, Spojené státy americké, New York
 (740) JUDr. Traplová Jarmila, Advokátní a patentová kancelář Traplová, Hakr, Kubát, Přístavní 24, Praha 7

- (210) **O 146023**
 (220) 20.08.1999
 (320) 20.08.1999
 (511) 25, 35
 (540)

A.B.S.

- (510) (25) oděvy, obuv, kloboučnické zboží; (35) přeskupování různých výrobků (kromě jejich přepravy) pro třetí osoby za účelem umožnit spotřebiteli, aby si tyto výrobky mohl pohodlně prohlížet a nakupovat.
 (730) **Warnaco Inc.**, 90 Park Avenue, New York, Spojené státy americké, New York
 (740) JUDr. Traplová Jarmila, Advokátní a patentová kancelář Traplová, Hakr, Kubát, Přístavní 24, Praha 7

- (210) **O 146024**
 (220) 20.08.1999
 (320) 20.08.1999
 (511) 25, 35
 (540)

A-B-S

- (510) (25) oděvy, obuv, kloboučnické zboží; (35) přeskupování různých výrobků (kromě jejich přepravy) pro třetí osoby za účelem umožnit spotřebiteli, aby si tyto výrobky mohl pohodlně prohlížet a nakupovat.
 (730) **Warnaco Inc.**, 90 Park Avenue, New York, Spojené státy americké, New York
 (740) JUDr. Traplová Jarmila, Advokátní a patentová kancelář Traplová, Hakr, Kubát, Přístavní 24, Praha 7

- (210) **O 146025**
 (220) 20.08.1999
 (320) 20.08.1999
 (511) 25, 35
 (540)

A.B.S. BLUE LABEL

- (510) (25) oděvy, obuv, kloboučnické zboží; (35) přeskupování různých výrobků (kromě jejich přepravy) pro třetí osoby za účelem umožnit spotřebiteli, aby si tyto výrobky mohl pohodlně prohlížet a nakupovat.
 (730) **Warnaco Inc.**, 90 Park Avenue, New York, Spojené státy americké, New York
 (740) JUDr. Traplová Jarmila, Advokátní a patentová kancelář Traplová, Hakr, Kubát, Přístavní 24, Praha 7

- (210) **O 146026**
 (220) 20.08.1999
 (320) 20.08.1999
 (511) 25, 35
 (540)

A-B-S CLOTHING COLLECTION

- (510) (25) oděvy, obuv, kloboučnické zboží; (35) přeskupování různých výrobků (kromě jejich přepravy) pro třetí osoby za účelem umožnit spotřebiteli, aby si tyto výrobky mohl pohodlně prohlížet a nakupovat.
 (730) **Warnaco Inc.**, 90 Park Avenue, New York, Spojené státy americké, New York
 (740) JUDr. Traplová Jarmila, Advokátní a patentová kancelář Traplová, Hakr, Kubát, Přístavní 24, Praha 7

- (210) **O 146027**

- (220) 20.08.1999
 (320) 20.08.1999
 (511) 25, 35
 (540)

A.B.S. DRESS COLLECTION

- (510) (25) oděvy, obuv, kloboučnické zboží; (35) přeskupování různých výrobků (kromě jejich přepravy) pro třetí osoby za účelem umožnit spotřebiteli, aby si tyto výrobky mohl pohodlně prohlížet a nakupovat.
 (730) **Warnaco Inc.**, 90 Park Avenue, New York, Spojené státy americké, New York
 (740) JUDr. Traplová Jarmila, Advokátní a patentová kancelář Traplová, Hakr, Kubát, Přístavní 24, Praha 7

- (210) **O 146028**
 (220) 20.08.1999
 (320) 20.08.1999
 (511) 25, 35
 (540)

A.B.S. EVENING COLLECTION

- (510) (25) oděvy, obuv, kloboučnické zboží; (35) přeskupování různých výrobků (kromě jejich přepravy) pro třetí osoby za účelem umožnit spotřebiteli, aby si tyto výrobky mohl pohodlně prohlížet a nakupovat.
 (730) **Warnaco Inc.**, 90 Park Avenue, New York, Spojené státy americké, New York
 (740) JUDr. Traplová Jarmila, Advokátní a patentová kancelář Traplová, Hakr, Kubát, Přístavní 24, Praha 7

- (210) **O 146029**
 (220) 20.08.1999
 (320) 20.08.1999
 (511) 25, 35
 (540)

A B S USA

- (510) (25) oděvy, obuv, kloboučnické zboží; (35) přeskupování různých výrobků (kromě jejich přepravy) pro třetí osoby za účelem umožnit spotřebiteli, aby si tyto výrobky mohl pohodlně prohlížet a nakupovat.
 (730) **Warnaco Inc.**, 90 Park Avenue, New York, Spojené státy americké, New York
 (740) JUDr. Traplová Jarmila, Advokátní a patentová kancelář Traplová, Hakr, Kubát, Přístavní 24, Praha 7

- (210) **O 146030**
 (220) 20.08.1999
 (320) 20.08.1999
 (511) 25, 35
 (540)

A.B.S. USA

- (510) (25) oděvy, obuv, kloboučnické zboží; (35) přeskupování různých výrobků (kromě jejich přepravy) pro třetí osoby za účelem umožnit spotřebiteli, aby si tyto výrobky mohl pohodlně prohlížet a nakupovat.
 (730) **Warnaco Inc.**, 90 Park Avenue, New York, Spojené státy americké, New York
 (740) JUDr. Traplová Jarmila, Advokátní a patentová kancelář Traplová, Hakr, Kubát, Přístavní 24, Praha 7

- (210) **O 146032**
 (220) 20.08.1999
 (320) 20.08.1999
 (511) 25, 35

(540) **A.B.S. EVENING BY
ALLEN SCHWARTZ**

- (510) (25) oděvy, obuv, kloboučnické zboží; (35) přeskupování různých výrobků (kromě jejich přepravy) pro třetí osoby za účelem umožnit spotřebiteli, aby si tyto výrobky mohl pohodlně prohlížet a nakupovat.
- (730) **Warnaco Inc.**, 90 Park Avenue, New York, Spojené státy americké, New York
- (740) JUDr. Traplová Jarmila, Advokátní a patentová kancelář Traplová, Hakr, Kubát, Přístavní 24, Praha 7

(210) **O 146033**
(220) 20.08.1999
(320) 20.08.1999
(511) 25, 35

**A B S BY ALLEN
SCHWARTZ**

- (510) (25) oděvy, obuv, kloboučnické zboží; (35) přeskupování různých výrobků (kromě jejich přepravy) pro třetí osoby za účelem umožnit spotřebiteli, aby si tyto výrobky mohl pohodlně prohlížet a nakupovat.
- (730) **Warnaco Inc.**, 90 Park Avenue, New York, Spojené státy americké, New York
- (740) JUDr. Traplová Jarmila, Advokátní a patentová kancelář Traplová, Hakr, Kubát, Přístavní 24, Praha 7

(210) **O 146034**
(220) 20.08.1999
(320) 20.08.1999
(511) 25, 35

ALLEN B

- (510) (25) oděvy, obuv, kloboučnické zboží; (35) přeskupování různých výrobků (kromě jejich přepravy) pro třetí osoby za účelem umožnit spotřebiteli, aby si tyto výrobky mohl pohodlně prohlížet a nakupovat.
- (730) **Warnaco Inc.**, 90 Park Avenue, New York, Spojené státy americké, New York
- (740) JUDr. Traplová Jarmila, Advokátní a patentová kancelář Traplová, Hakr, Kubát, Přístavní 24, Praha 7

(210) **O 146035**
(220) 20.08.1999
(320) 20.08.1999
(511) 25, 35

EVENINGS BY ALLEN B

- (510) (25) oděvy, obuv, kloboučnické zboží; (35) přeskupování různých výrobků (kromě jejich přepravy) pro třetí osoby za účelem umožnit spotřebiteli, aby si tyto výrobky mohl pohodlně prohlížet a nakupovat.
- (730) **Warnaco Inc.**, 90 Park Avenue, New York, Spojené státy americké, New York
- (740) JUDr. Traplová Jarmila, Advokátní a patentová kancelář Traplová, Hakr, Kubát, Přístavní 24, Praha 7

(210) **O 146078**
(220) 23.08.1999
(320) 23.08.1999
(511) 9, 38

(540)



future communication

- (510) (9) telekomunikační a datakomunikační přístroje a zařízení, počítačový hardware a software pro užití v komunikačních sítích, kabelové systémy; (38) telekomunikační a datakomunikační služby, poskytování přístupu do globálních počítačových sítí, pronájem a půjčování telekomunikačních přístrojů, nástrojů a zařízení, služby spojené s vysíláním rozhlasem nebo televizí, přenos zvuku, zpráv a obrazu pomocí počítače prostřednictvím telekomunikačních sítí.
- (590) Barevná
- (730) **Interoute Telecommunications Plc**, 7 Portland Place, London, Velká Británie
- (740) JUDr. Korejzová Zdeňka, KOREJZOVÁ & SPOL. Advokátní a patentová kancelář, Spálená 29, Praha 1

(210) **O 146110**
(220) 24.08.1999
(320) 24.08.1999
(511) 7, 8, 9, 11, 37, 41
(540)



- (510) (7) stroje a obráběcí stroje, elektromechanické přístroje a nástroje pro kuchyně, řemeslníky i domácnosti - pračky, myčky, ždímačky, vrtačky, brusky, míchačky, svářečky a jiné, kuchyňské přístroje jako roboty, mlýnky, nůžky, sekáčky, šlehače, hnětače apod., elektrické vysavače, leštiče parket; (8) ruční nářadí a nástroje, nožířské výrobky, vidličky a nože, holicí a stříhací strojky, sekery a sekáče; (9) přístroje pro záznam, přenos a reprodukci zvuku a obrazu, nosiče zvuku, obrazu, informací nebo dat, počítače včetně příslušenství k nim, rádia, telefony, tiskárny, kopírky, videa, televizory, faxy a reproduktory, sluchátka a jiné, baterie a akumulátory, elektroinstalační materiál - kabely, vodiče, dráty a jejich spojovací prvky, vypínače, rozvaděče, zásuvky, vidlice a jiné, pasivní elektronické a elektrické součásti, polovodiče, kondenzátory, integrované obvody, osciloskopy, čítače, konektory, přepínače, spínače, elektronky, zdroje napětí, tranzistory, diody, tyristory, diaky, traiky a podobně, ruční elektrické svářečky, žehličky, fěny, kulmy, zabezpečovací a kontrolní přístroje, přístroje pro vážení a měření, optické a signalizační přístroje; (11) osvětlovací a topná zařízení pro vaření a chlazení jako vařiče, sušičky, ledničky,

mrazničky, mikrovlnné trouby apod., zařízení pro větrání a klimatizaci, zařízení pro rozvod vody a zařízení zdravotnická; (37) oprava a montáž výrobků spotřební elektroniky a elektropřístrojů; (41) půjčování nahraných zvukových a zvukově obrazových záznamů.

- (730) **Kvapil Josef**, Dolní náměstí 42, Olomouc, Česká republika
 (740) RNDr. Halaxová Zdeňka, TETRAPAT, tř. Svobody 22, Olomouc

(210) **O 146118**

(220) 24.08.1999

(320) 01.03.1999

(511) 9

(540)

BIZTALK

(510) (9) počítačový software pro umožnění datové komunikace mezi aplikačními programy a dokumenty, počítačový software pro použití ve vývoji aplikačních programů a dokumentů schopných výměny dat s jinými aplikačními programy a dokumenty, programy počítačového operačního systému a podpůrné programy pro výměnu dat.

- (730) **Microsoft Corporation**, One Microsoft Way, Redmond, Spojené státy americké, Washington
 (740) JUDr. Kalenský Petr, Společná advokátní kancelář Všecka a partneři, Hájkova 2, Praha 2

(210) **O 146124**

(220) 24.08.1999

(320) 24.08.1999

(511) 6, 14, 40

(540)

B E R G M A N

(510) (6) ozdobné předměty z obecných kovů zejména okrasné kování; (14) kovy drahé jako suroviny nebo polotovary, zletnické zboží (s výjimkou přístrojů), šperky, klenoty, drahé kameny, brože, spony, ozdoby z drahých kovů a kamenů, kování z drahých kovů, pásky k náramkům hodinkám, bižuterie, umělecká díla z drahých kovů, náramky, náhradelníky, náramkové hodinky, náušnice, ozdoby, odznaky z drahých kovů; (40) zpracování a úprava materiálů - zlatnictví, stříbrnictví, kovotepectví, klenotnictví.

- (730) **Bergman Patrik**, Švehlova 26/2887, Praha 10, Česká republika
 (740) JUDr. Rott Vladimír, Rott, Růžička a Guttman, patentová, známková a právní kancelář, Nad Štolou 12, Praha 7

(210) **O 146134**

(220) 25.08.1999

(320) 25.08.1999

(511) 29, 30, 31

(540)



(510) (29) konzervované, mražené, sušené a vařené ovoce, zelenina a brambory, marmelády, džemy, ořechy a oříšky upravené; (30) káva, čaj, kakao, cukr, rýže a rýžové výrobky, kávové náhražky, obilniny a obilné výrobky a přípravky, sušenky, koláče, dorty a cukrářské výrobky, bonbony, bonbónové tyčinky, müsli tyčinky, čokoláda, čokoládové výrobky, zmrzlina a mražené sladkosti, nápoje v prášku na bázi kávy, kakaa a čokolády, ovesné pokrmy a přípravky; (31) čerstvé ovoce a zelenina, ořechy a oříšky.

(590) Barevná

(730) **Đurina Pavel**, Pod vinohrady 1424, Bzenec, Česká republika

(740) Hájková Ludmila, Olbrachtovo nám. 5, Brno- Komín

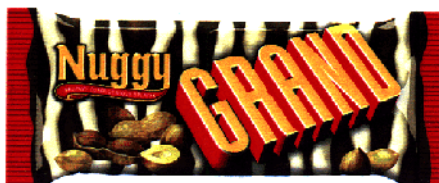
(210) **O 146135**

(220) 25.08.1999

(320) 25.08.1999

(511) 29, 30, 31

(540)



(510) (29) konzervované, mražené, sušené a vařené ovoce, zelenina a brambory, marmelády, džemy, ořechy a oříšky upravené; (30) káva, čaj, kakao, cukr, rýže a rýžové výrobky, kávové náhražky, obilniny a obilné výrobky a přípravky, sušenky, koláče, dorty a cukrářské výrobky, bonbony, bonbónové tyčinky, müsli tyčinky, čokoláda, čokoládové výrobky, zmrzlina a mražené sladkosti, nápoje v prášku na bázi kávy, kakaa a čokolády, ovesné pokrmy a přípravky; (31) čerstvé ovoce a zelenina, ořechy a oříšky.

(590) Barevná

(730) **Đurina Pavel**, Pod vinohrady 1424, Bzenec, Česká republika

(740) Hájková Ludmila, Olbrachtovo nám. 5, Brno- Komín

(210) **O 146136**

(220) 25.08.1999

(320) 25.08.1999

(511) 29, 30, 31

(540)



(510) (29) konzervované, mražené, sušené a vařené ovoce, zelenina a brambory, marmelády, džemy, ořechy a oříšky upravené; (30) káva, čaj, kakao, cukr, rýže a rýžové výrobky, kávové náhražky, obilniny a obilné výrobky a přípravky, sušenky, koláče, dorty a cukrářské výrobky, bonbony, bonbónové tyčinky, müsli tyčinky, čokoláda, čokoládové výrobky, zmrzlina a mražené sladkosti, nápoje

v prášku na bázi kávy, kakaa a čokolády, ovesné pokrmy a přípravky; (31) čerstvé ovoce a zelenina, ořechy a oříšky.

- (590) Barevná
 (730) **Řurina Pavel**, Pod vinohrady 1424, Bzenec, Česká republika
 (740) Hájková Ludmila, Olbrachtovo nám. 5, Brno- Komín

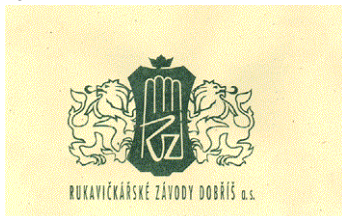
(210) **O 146149**

(220) 25.08.1999

(320) 25.08.1999

(511) 25

(540)



- (510) (25) rukavice.
 (590) Barevná
 (730) **Rukavičkářské závody Dobříš a.s.**, Na Zlaté stezce, Dobříš, Česká republika
 (740) JUDr. Macková Jaroslava, Advokátní kancelář, Panská 8, Praha 1

(210) **O 146154**

(220) 25.08.1999

(320) 25.08.1999

(511) 30, 39

(540)

OVOCNÝ POHÁR

- (510) (30) čaje všeho druhu, včetně jejich směsí, sypané, porcované sáčkované, lisované a instantní, např. z ovoce, přírodní i aromatické, vč. s přidavkem vitamínů, chemických prvků a minerálních vláknů, čajové extrakty a esence přírodní i ochucené; (39) balení, skladování, expedice a přeprava čajů, sušených bylin, ovoce, zeleniny, vitamínových přípravků a jiných přírodních produktů.
 (730) **JEMČA, a.s.**, Znojemská 687, Jemnice, Česká republika
 (740) Machatová Marcela Mgr., Pospíšilova 2, Praha 3

(210) **O 146249**

(220) 27.08.1999

(320) 27.08.1999

(511) 29

(540)



- (510) (29) smažené bramborové lupínky.
 (730) **Zemědělské družstvo Měčín**, Měčín, Česká republika
 (740) Langrová Irena, Riegrova 1, Plzeň

(210) **O 146260**

(220) 27.08.1999

(320) 27.08.1999

(511) 25

(540)

IZKA LINGERIE WEAR

- (510) (25) oděvy, luxusní prádlo, soupravy spodního prádla, boxerské šortky, župany, korzety, spodní kalhotky, spodní prádlo, pásky, stahovací pásy a návleky, podprsenky, podvazky, podvazkové pásy, slipy, plavky, koupací pláště, šaty, pyžama a domácí obleky.
 (730) **Izka, societe civile**, 202 route de Charlieu, Roanne, Francie
 (740) JUDr. Traplová Jarmila, Advokátní a patentová kancelář Traplová, Hakr, Kubát, Přístavní 24, Praha 7

(210) **O 146261**

(220) 27.08.1999

(320) 27.08.1999

(511) 30, 40

(540)



- (510) (30) káva; (40) pražení kávy.
 (590) Barevná
 (730) **KAFFA s.r.o.**, Vaňurova 14a, Liberec, Česká republika

(210) **O 146264**

(220) 27.08.1999

(320) 27.08.1999

(511) 16, 28, 41

(540)



- (510) (16) periodické a neperiodické tiskoviny všeho druhu, tiskárenské výrobky, zejména pohledy, obtisky, záložky, fotografie, papírenské zboží všeho druhu, kancelářské potřeby, zejména bloky, kalendáře, fotoalba, dopisní papíry, desky, psací potřeby, drobné kancelářské potřeby z plastů a kovu, učební pomůcky, plastické obaly (nezařazené do jiných tříd), hrací karty, štočky; (28) hry, hračky, potřeby pro gymnastiku, sport a různé hry nezařazené do jiných tříd; (41) výchova, zábava, sportovní a kulturní aktivity, zejména soutěže, estrády, vydavatelství a nakladatelství.
 (730) **MONA spol.s r.o.**, Malá Štěpánská 17, Praha 2, Česká republika
 (740) Ing. Kavínková Ludmila, patentový zástupce, Rott, Růžička a Guttman, patentová, známková a právní kancelář, Nad Štolou 12, Praha 7

(210) **O 146266**

(220) 30.08.1999

(320) 30.08.1999

(511) 16, 41
(540)



(510) (16) časopisy; (41) vydávání časopisů.
(730) Bertelsmann Media s.r.o., Čermákova 1236/6, Praha 2, Česká republika
(740) Ing. Janský Bedřich, Květnická 674/2, Praha 10

(210) **O 146274**

(220) 30.08.1999
(320) 30.08.1999
(511) 7, 8, 36, 37, 42



(510) (7) nářadí s elektrickým pohonem a příslušenství; (8) ruční nářadí a příslušenství; (36) pronájem nemovitostí, bytových a nebytových prostor; (37) montáž, opravy a údržba vyhrazených elektrických zařízení; (42) ubytování.
(590) Barevná
(730) STAVOUNION, akciová společnost, Čechova 1, České Budějovice, Česká republika

(210) **O 146305**

(220) 31.08.1999
(320) 31.08.1999
(511) 29
(540)



(510) (29) sýry.
(730) INTERMILK s.r.o., Vítězná 21, Karlovy Vary, Česká republika

(210) **O 146307**

(220) 31.08.1999
(320) 31.08.1999
(511) 5, 30
(540)



(510) (5) medicínální čaje; (30) čaje, čajové nápoje.

(730) **BALÍRNY ČAJE DUKÁT a.s.**, Padělky II/3957, Zlín, Česká republika

(740) Ing. Kučera Zdeněk, Padělky 548 (P.O.BOX 92), Slušovice

(210) **O 146310**

(220) 31.08.1999
(320) 31.08.1999
(511) 6, 7, 8, 11, 17, 20, 21
(540)

WERCO

(510) (6) kovové navijáky na hadice; (7) žací malotraktory, motorové a elektrické travní sekačky, řetězové pily, motorové postřikovače a rosiče, elektrické ruční nářadí (vrtačky, brusky, el.řetězové pily, el.plotostříhy, el.drtiče zahradního odpadu), propanbutanové hořáky; (8) ruční postřikovače, sněhová hrabla (shrnovače sněhu), zahradní ruční nářadí; (11) automatické zavlažovací systémy, elektrická vodní čerpadla, zahradní grily, hořáky; (17) hadice na zalévání, hadice ohebné - nekovové, potrubí - nekovové spojky, potrubí - kroužky těsnící; (20) navijáky na hadice - nekovové; (21) zavlažovače a postřikovače na zalévání květin a rostlin.
(730) **WERCO spol.s r.o.**, Videňská 100, Praha 4, Česká republika

(210) **O 146333**

(220) 31.08.1999
(320) 31.08.1999
(511) 7, 8, 9, 11, 21, 35
(540)



(510) (7) čistící elektrické stroje a přístroje; (8) nářadí a nástroje s ručním pohonem; (9) přístroje elektrické, optické, přístroje pro vážení, měření, signalizaci; (11) přístroje pro osvětlení, topení, výrobu páry, pro vaření, přístroje chladicí, pro sušení, ventilaci, rozvod vody a sanitární zařízení; (21) malé přístroje k sekání, mletí, lisování s ručním pohonem, elektrické hřebeny, elektrické zubní kartáčky; (35) propagační činnost, reklama.
(590) Barevná
(730) **P. KOTSOVOLOS S.A.**, 14th Km National Road Athens - Lamia Spilias 2, Metamorphosis - Attica Athény, Řecko
(740) JUDr. Pajerová Vladimíra, Národní 33, Praha 1

(210) **O 146351**

(220) 01.09.1999
(320) 01.09.1999
(511) 5, 29, 30
(540)



(510) (5) výrobky dietetické pro léčebné účely, potraviny pro děti, batolata a nemocné k léčebným účelům, potravinové přípravky a doplňky všeho druhu, jako posilující

poživatiny, vitamínové přípravky, poživatiny pro doplnění redukčních diet nebo přípravků pro hubnutí, přípravky obsahující biochemické katalyzátory, zejména pro fyzicky aktivní osoby, rekonvalescenty a nemocné, vše výše uvedené pro léčebné účely, desinfekční prostředky; (29) potravinářské konzervy, omáčky na salát, polévky, polévky v sáčku, mléčné přípravky, hotová jídla konzervovaná, zmrazené maso, kuchyňské polotovary, ovoce a zelenina konzervovaná, sušená, zmrazená a zavařená, želé, džemy, kompoty, vejce, mléko a mléčné výrobky, mražené smetanové krémy i s rostlinným tukem, jogurtové, s přídavkem ovoce, ovocné krémy mražené samostatně, ovocné dřeně; (30) oplatky, cukrovinky, včetně gumových a esencí pro cukrovinky, cukrářské výrobky všeho druhu, zmrazená hotová jídla a polotovary, káva, čaj, kakao, cukr, rýže, kávové náhražky, med, led pro osvěžení, zmrzlina, obilné vločky.

(730) **Mrazírny Oceán, a.s.**, Palhanecká 15, Opava, Česká republika

(740) Müller Václav, patentový zástupce, Filipova 2016, Praha 4

(210) **O 146365**

(220) 01.09.1999

(320) 01.09.1999

(511) 33, 39, 42

(540)



(510) (33) vína všeho druhu, lihoviny, likéry; (42) hostinská činnost, rozvoz jídel.

(590) Barevná

(730) **Venderová Taťana**, U zastávky 1185, Roztoky, Česká republika

(740) Ing. Jupa Francis, patentový zástupce, Měchenická 4, Praha 4

(210) **O 146366**

(220) 01.09.1999

(320) 01.09.1999

(511) 24, 25, 26, 40

(540)



(510) (24) tkaniny a textilní zboží zařazené do této třídy; (25) oděvy, prádlo, rukavice, klobouky, boty, střevíce, trepky včetně sportovních; (26) krajky, výšivky, stuhy, šněrovačká, péřové ozdoby v metráži, oděvní doplňky a ozdoby z peří, knoflíky, háčky, špendlíky, spony, zdrhovací uzávěry, umělé květiny; (40) šití oděvů a prádla, včetně sortimentu péřových ozdob.

(730) **Mgr. Pavlátová Jiřina**, Korunní 36, Praha 2, Česká republika

(740) Ing. Jupa Francis, patentový zástupce, Měchenická 4, Praha 4

(210) **O 146370**

(220) 01.09.1999

(320) 01.09.1999

(511) 1, 3, 5

(540)

VOCHSAL

(510) (1) hnojivo pro půdu; (3) vonné oleje, kosmetika; (5) výrobky veterinární a hygienické, dezinfekční přípravky, výrobky pro hubení škodlivých zvířat, fungicidy, herbicidy.

(730) **VOCHS Bohemia s.r.o.**, Kotršova 11, Opava, Česká republika

(210) **O 146371**

(220) 01.09.1999

(320) 01.09.1999

(511) 1

(540)

MECH-K.O

(510) (1) hnojiva pro půdu.

(730) **VOCHS Bohemia s.r.o.**, Kotršova 11, Opava, Česká republika

(210) **O 146391**

(220) 02.09.1999

(320) 02.09.1999

(511) 35, 36

(540)

FORS

(510) (35) daňové přiznání, analýza nákladů, dražby, marketingové studie, obchodní průzkum, oceňování podniků, ekonomické a organizační poradenství, účetnictví; (36) finanční analýzy, burzovní makléřství, daňové odhady a poradenství, elektronický převod kapitálu, finanční informace, finanční odhady a oceňování, finanční poradenství, kapitálové investice, investování kapitálu, vydávání cenných papírů, realitní kanceláře, správa majetku a nemovitostí, odhad nemovitostí.

(730) **AFIN BROKERS a.s.**, Veveří 46, Brno, Česká republika

(740) Ing. Malůšek Jiří, Mendlovo nám. 1a, Brno

(210) **O 146397**

(220) 02.09.1999

(320) 02.09.1999

(511) 35, 41, 42

(540)

STEPSTONE

(510) (35) poskytování informací a interaktivních služeb v oblasti přijímání pracovníků, zaměstnání, pracovního postupu a tvorby životopisů, služby pracovní agentury, pracovní poradenství, šíření inzerce jménem zájemců síťovým elektronickým systémem on-line, poskytování přístupu k interaktivní databázi různých druhů inzerátů včetně inzerátů týkajících se přijímání pracovníků, inzerátů s pracovními nabídkami a další inzerce, přenos dat souvisejících se zaměstnáváním a příjmem zaměstnanců, inzerce, tvorbou životopisů a předáváním odpovědí na tyto inzeráty, a to vše počítačovou sítí, předávání životopisů a informací mezi budoucími zaměstnanci a budoucími zaměstnavateli, předávání odpovědí na inzeráty, a to vše počítačovou sítí; (41) vzdělávání a školení, zejména v oblasti přijímání pracovníků, zaměstnání, pracovního postupu a tvorby životopisů; (42) počítačové programování a konzultační služby v oblasti počítačového

software, oboje zejména se vztahem k poskytování přístupu k interaktivní databázi různých druhů inzerátů týkajících se přijímání pracovníků, inzerátů s pracovními nabídkami a další inzerce.

- (730) **Stepstone ASA**, Calmeyersgate 8, Oslo, Norsko
 (740) JUDr. Trojan Oldřich, Lovells, Slovanský dům, Na Příkopě 22, Praha 1

- (210) **O 146399**
 (220) 02.09.1999
 (320) 02.09.1999
 (511) 25, 39, 41, 42
 (540)

SWĚTOBĚŽNÍK

- (510) (25) sportovní oděvy, dresy, bundy, tepláky, teplákové bundy, teplákové soupravy, rukavice, plavky, spodní prádlo, trička, trikoty, kalhoty, kamaše, kombinézy, leginy, čepice, ponožky, podkolenky, pláštěnky, pulovry, svetry, šátky, vesty, obuv gymnastická, koupací, lyžařská, plážová, sportovní, oděvy pro cyklisty, motoristy, pytle na oděvy; (39) autobusová doprava, automobilová doprava, doprovázení turistů, organizování cest, exkurzí, okružních výletů, prohlídek, zájezdů, přeprava turistů, rezervace zájezdů, rezervace místenek v dopravě; (41) informace o možnostech rekreace, prázdninové tábory, vydavatelská činnost, nakladatelská činnost; (42) hotelové služby, hotely (rezervace), penziony, penziony (rezervace), provozování hotelového ubytování, provozování kempů, tábory prázdninové (ubytovací služby), turistické noclehárny, restaurace, bufety, bary, půjčování stanů, půjčování oděvů.
- (730) **Kudrna Brno s.r.o.**, Bašty 2, Brno, Česká republika
 (740) Ing. Ihmová Markéta, A.Holas & partner patentová a známková kancelář, Křížová 4, Brno

- (210) **O 146422**
 (220) 03.09.1999
 (320) 03.09.1999
 (511) 2
 (540)

FERROTINT

- (510) (2) pigmenty na bázi oxidu kovů pro použití v betonu a dalších cementových předmětech nebo jiných předmětech obsahujících cement nebo vyrobených z cementu.
- (730) **Cathay Pigments (International) Limited**, Bank House, 42 High Street, Ewell, Surrey, Velká Británie
 (740) Ing. KANIA František, Mendlovo nám. 1a, Brno

- (210) **O 146437**
 (220) 03.09.1999
 (320) 03.09.1999
 (511) 9, 37, 40, 42
 (540)



- (510) (9) trafostanice, rozváděče el. napětí, součásti těchto zařízení, elektrické a elektronické součástky, elektrické vodiče, kabely, elektronické a magnetické nosiče informací, přístroje pro záznam, převod a reprodukci zvuku nebo obrazu, přístroje spotřební elektroniky, vědecké aparáty a přístroje, přístroje pro zpracování informací, počítače, software, informační systémy, přístroje pro měření, vážení, kontrolu a signalizaci, alarmy, přístroje spojové a telekomunikační techniky; (37) montáž, oprava a údržba vyhrazených elektrických zařízení, zámečnictví,

revizní činnost v oblasti el. zařízení; (40) zpracování a úprava plastických hmot; (42) projektování elektrických zařízení, poradenská činnost v oblasti elektro.

- (590) Barevná
 (730) **ELTRAF, a.s.**, Kralice, Česká republika

- (210) **O 146439**
 (220) 03.09.1999
 (320) 03.09.1999
 (511) 35, 36, 37, 41, 42
 (540)



- (510) (35) propagační a reklamní činnost, zprostředkovatelská činnost v oblasti obchodu, organizování a pořádání veletrhů a výstav k obchodním účelům; (36) realitní služby, příprava a realizace developerských záměrů a investičních projektů (služby spojené s financováním staveb); (37) stavební činnost a služby související, zprostředkovatelské služby ve stavebnictví; (41) vydavatelská a nakladatelská činnost; (42) inženýrsko-technická činnost ve stavebnictví, poradensko-konzultační činnost v oblasti výstavby a stavebního průmyslu, zajišťování odborných posudků a expertiz v oblasti stavebnictví, projektová, architektonická a designerská činnost.
- (590) Barevná
 (730) **Stavební a inženýrská společnost SPS, s.r.o.**, Národní třída 10, Praha 1, Česká republika

- (210) **O 146442**
 (220) 03.09.1999
 (320) 03.09.1999
 (511) 9, 41, 42
 (540)



- (510) (9) software na strojně čitelných nosičích; (41) provozování hudebního studia, vydavatelství; (42) akustické měření hudebních nástrojů a reprodukční techniky, programování a tvorba software.
- (730) **AKADEMIE MÚZICKÝCH UMĚNÍ, HUDEBNÍ FAKULTA**, Malostranské nám. 13, Praha 1, Česká republika

- (210) **O 146444**
 (220) 03.09.1999
 (320) 03.09.1999
 (511) 25



- (510) (25) dětské oblečení z různých materiálů.
 (730) **Pospišilová Květa**, Zázvorkova 2002, Praha 5, Česká republika

- (210) **O 146471**
 (220) 06.09.1999
 (320) 06.09.1999
 (511) 1, 31, 42
 (540)



- (510) (1) konzervační přípravky (jiné než pro potraviny); (31) krmiva pro hospodářská zvířata - premixy, minerální doplňková krmiva; (42) odborné poradenství ve výživě.
 (730) **SCHAUMANN ČR s.r.o.**, nám. Svobody 35, Volyně, Česká republika

- (210) **O 146472**
 (220) 06.09.1999
 (320) 06.09.1999
 (511) 6, 7, 37
 (540)



- (510) (6) zámečnické výrobky, kovové závěsy do tryskáčů pro slévárny, kovové skříně, kovové stojany, kovové stavební konstrukce, kovové stavební materiály, kovové nádoby, kovové kontejnery na přepravu materiálů všeho druhu, ocelové konstrukce a rámy, příhradové konstrukce, kovové plošiny, kovové zásobníky, kovové nádoby, jako zásobníky materiálů, kovové výrobky, které nejsou uvedeny v jiných třídách; (7) manipulační zařízení pro betonárny a slévárny, zejména schodiště, frémy, kladkové pohony a tratě, dopravníky, drtiče, plošinové dopravní zařízení, rozebírací zařízení pro slévárny (vše jako součást manipulačního zařízení pro betonárny a slévárny); (37) montážní, opravárenské a servisní služby v oblasti výrobků uvedených ve třídách 6 a 7, zámečnické služby.
 (730) **Heryán Milan**, Březnice 301, Zlín, Česká republika
 (740) Ing. Jaromír Příkryl, Patentová a známková kancelář, Včelín 1161, Hulín

- (210) **O 146525**
 (220) 06.09.1999
 (320) 06.09.1999
 (511) 3, 14, 16, 18, 20, 21, 24, 25, 28, 29, 30
 (540)

LILO AND STITCH

- (510) (3) přípravky pro bělení a jiné prostředky ku praní, přípravky pro čištění, leštění, odmašťování a broušení, parfumerie, vonné oleje, kosmetika, vlasové vody, zubní pasty; (14) vzácné kovy a jejich slitiny a výrobky z těchto látek nebo postříbeného nebo pozlaceného kovu, nejsou-li uvedeny v jiných třídách, klenoty, bižuterie, drahokamy,

hodinařské potřeby a chronometrické přístroje; (16) papír, lepenka a výrobky z těchto materiálů, které nejsou zařazeny do jiných tříd, tiskárenské výrobky, potřeby pro knižní vazby, fotografie, papírenské zboží, lepidla pro papírenství nebo domácnost, materiál pro umělce, štětce, psací stroje a kancelářské potřeby (vyjímaje nábytek), učební pomůcky s výjimkou aparátů, plastické obaly (nezařazené do jiných tříd), hrací karty, písmena pro tiskárny, štočky; (18) kůže, imitace kůže, výrobky z těchto materiálů, které nejsou zahrnuty do jiných tříd; (20) nábytek, zrcadla, rámy, výrobky nejmenované v jiných třídách ze dřeva, korku, rákosu, vrbového proutí, z rohu, kosti, slonoviny, z kostic, želvoviny, jantaru, perleti, mořské pěny, náhražky všech těchto materiálů nebo náhražky z plastických hmot; (21) náčiní a nádoby pro domácnost nebo kuchyň (nikoliv z drahých kovů, ani postříbených nebo pozlacených kovů), hřebeny a mycí houby, kartáče (s výjimkou štětců), materiály pro výrobu kartáčů, čistící prostředky, třísky železné, sklo surové nebo opracované (s výjimkou stavebního skla), sklo, porcelán a majolika neobsažená v jiných třídách; (24) tkaniny a textilní výrobky, které nejsou uvedeny v jiných třídách, pokrývky ložní a ubrusy; (25) oděvy, obuv, kloboučnické zboží; (28) hry, hračky, potřeby pro gymnastiku a sport, které nejsou uvedeny v jiných třídách, vánoční ozdoby; (29) maso, ryby, drůbež a zvěřina, masové výtažky, ovoce a zelenina konzervované, sušené a zavažené, želé, džemy, kompoty, vejce, mléko a mléčné výrobky, oleje a tuky jedlé; (30) káva, čaj, kakao, cukr, rýže, tapioka, kávové náhražky, med, sirup melasový, droždí pro kynutí, sůl, hořčice, ocet, omáčky (k ochucení), koření, led pro osvěžení.

- (730) **Disney Enterprises, Inc.**, 500 South Buena Vista Street, Burbank, Spojené státy americké, California
 (740) JUDr. Ing. Milan Hořejš, Národní 32, Praha 1

- (210) **O 146526**
 (220) 06.09.1999
 (320) 19.04.1999
 (511) 9, 41
 (540)

LILO AND STITCH

- (510) (9) nahrané audio kazety, kompaktní disky, počítačový software, počítačové hry, magnety, filmy, laserové video disky, DVD, sluneční brýle, nahrané videokazety; (41) zábava.
 (730) **Disney Enterprises, Inc.**, 500 South Buena Vista Street, Burbank, Spojené státy americké, California
 (740) JUDr. Ing. Milan Hořejš, Národní 32, Praha 1

- (210) **O 146550**
 (220) 07.09.1999
 (320) 07.09.1999
 (511) 30, 35
 (540)



- (510) (30) cukrovinky, bonbóny, čokoláda, výrobky z čokolády,

oplatky, sušenky, čajové pečivo, jemné pečivo, trvanlivé pečivo, dietní pečivo; (35) zprostředkování obchodních záležitostí v oblasti výrobků zařazených do třídy 30.

- (730) **TEXIMPEX, a.s.**, Hulínská 2193, Kroměříž, Česká republika
 (740) Ing. Kučera Zdeněk, Padělký 548 (P.O.BOX 92), Slušovice

- (210) **O 146551**
 (220) 07.09.1999
 (320) 07.09.1999
 (511) 12, 24, 25, 26
 (540)



- (510) (12) autopotahy; (24) ložní prádlo, prostěradla, povlečení; (25) dámské, dětské a pánské oděvy, textil, obuv, kloboučnické zboží, oděvy pro sport a gymnastiku, plavky, spodní a noční prádlo, oděvy z kůže, kožešin a jejich imitací; (26) galanterní zboží, oděvní doplňky, krajky, výšivky, stuhy, tkaničky, druky, knoflíky, háčky oděvní, zipy, očka, poutka, zboží leonské, znaky na oděvy.

- (730) **Randuchová Vlasta**, Čebín 407, Čebín, Česká republika

- (210) **O 146556**
 (220) 07.09.1999
 (320) 07.09.1999
 (511) 3, 5, 9, 10, 29, 30, 31, 32, 33, 40, 41, 42
 (540)



- (510) (3) kosmetické přípravky, mýdla, vonné oleje, vlasové vody (lotions), zubní pasty a prášky; (5) kosmetické přípravky, mýdla, vonné oleje, vlasové vody (lotions), zubní pasty a prášky, vše výše uvedené s léčivými účinky, farmaceutické přípravky a substance, výrobky diabetické k léčebným účelům, potraviny pro děti k léčebným účelům, potraviny pro batolata, vitaminové a multivitaminové přípravky a nápoje; (9) hardware, software na magnetických nosičích, výrobky a zařízení kontrolní, měřicí, řídicí a regulační techniky, rozvaděče nízkého napětí, elektrické přístroje; (10) chirurgické přístroje, nástroje a zařízení lékařské, zubní a veterinářské, včetně speciálního nábytku pro tyto obory, údy, oči a zuby umělé, ortopedické potřeby, materiál na sešívání ran; (29) potraviny a potravinářské výrobky, spadající do této třídy, jako jsou potraviny z ryb a potraviny solené, maso v jateční úpravě, masové výtažky, masné a uzenářské výrobky, ryby, včetně měkkýšů a korýšů, drůbež, zvěřina, konzervované, sušené a vařené ovoce a zelenina, rosoly,

zavařeniny, vejce, mléko a jiné mlékárenské výrobky, včetně mléčných nápojů, jedlé oleje a tuky, majonézy, potraviny v konzervách, rajský protlak; (30) káva, čaj, kakao, cukr, rýže, tapioka, ságo, kávové náhražky, mouka a obilní přípravky, chléb, sušenky, suchary, koláče, jemné pečivo a cukrovinky, zmrzlina, med, sirup z melasy, kvasnice, prášky do pečiva, sůl, hořčice, ocet, chuťové omáčky, kečupy, koření, led na chlazení; (31) výrobky zemědělské, zahradnické, lesní a zrní, pokud nejsou uvedeny v jiných třídách, čerstvé ovoce a zelenina, čerstvé rostliny a květiny, čerstvé lesní plody; (32) minerální vody, šumivé a jiné nealkoholické nápoje, sirupy a jiné přípravky k přípravě nápojů, ovocné šťávy a nápoje z ovocných šťáv; (33) vína, lihoviny, likéry, zejména lihové nápoje, trestí a výtažky alkoholické z bylin; (40) zpracování a úprava léčivých rostlin a jejich substancí; (41) činnost vyučovací, výchovná a vzdělávací včetně pořádání specializačních doškolovacích kurzů, provozování pracovního diskusního a zájmového klubu, nakladatelská a vydavatelská činnost, distribuční a půjčovní činnost, spadající do této třídy; (42) inženýrsko-technická činnost v oblasti tvorby a poskytování software, zahradnické a zemědělské služby, zejména v oblasti pěstování léčivých rostlin.

- (730) **VALOSUN, spol. s r. o.**, Lomená 17, Brno, Česká republika

- (740) Ing. Dohnal Jiří, patentový zástupce, Nedbalova 29, Brno

- (210) **O 146557**
 (220) 07.09.1999
 (320) 07.09.1999
 (511) 5, 29, 30, 32, 33, 34, 42
 (540)

HYWECO

- (510) (5) výrobky diabetické k léčebným účelům, potraviny pro děti k léčebným účelům, potraviny pro batolata, vitaminové a multivitaminové přípravky a nápoje; (29) potraviny a potravinářské výrobky, spadající do této třídy, jako jsou potraviny z ryb a potraviny solené, maso, maso v jateční úpravě, masové výtažky, masné a uzenářské výrobky, ryby, měkkýši a korýši, drůbež, zvěřina, konzervované, sušené a vařené ovoce a zelenina, rosoly, zavařeniny, vejce, mléko a jiné mlékárenské výrobky, včetně mléčných nápojů, jedlé oleje a tuky, majonézy, potraviny v konzervách, rajský protlak; (30) káva, čaj, kakao, cukr, rýže, tapioka, ságo, kávové náhražky, mouka a obilní přípravky, chléb, sušenky, suchary, koláče, jemné pečivo a cukrovinky, zmrzlina, med, sirup z melasy, kvasnice, prášky do pečiva, sůl, hořčice, ocet, chuťové omáčky, kečupy, koření, led na chlazení; (32) pivo, lehká piva i ležáky, minerální vody, šumivé a jiné nealkoholické nápoje, sirupy a jiné přípravky k přípravě nápojů, ovocné šťávy a nápoje z ovocných šťáv; (33) vína, lihoviny, likéry; (34) tabák v surovém stavu, tabákové výrobky, potřeby pro kuřáky, zápalky; (42) hostinské, restaurační, hotelové a jiné související služby pro hosty, včetně rezervace ubytování, provozování kempů, lázní a saun.

- (730) **Hykrda Jan**, Bohuslava Martinů 84, Brno, Česká republika

- (740) Ing. Dohnal Jiří, patentový zástupce, Nedbalova 29, Brno

- (210) **O 146590**
 (220) 08.09.1999
 (320) 08.09.1999
 (511) 1, 39

(540)



(510) (1) vodní sklo, výrobky na bázi vodního skla; (39) pronájem nebytových prostor.

(730) **Škrobárna Brno, a.s.**, Dornych 47, Brno, Česká republika

(740) Kühnel Egon, Patentová kancelář, Oblá 56, Brno

(210) **O 146608**

(220) 08.09.1999

(320) 08.09.1999

(511) 6, 9, 10, 11, 16, 20, 21, 28, 34

(540)

Matchbox

(510) (6) sošky a modely z kovů; (9) faxy, modemy, telefony, mobilní telefony, a jejich příslušenství, optické přístroje a nástroje, včetně optických pomůcek, přístroje a zařízení radiotechnické, zesilovače, audio a video nahrávače a přehrávače, vysílačky, audio, video nosiče včetně dat, brýle; (10) naslouchací aparáty a pomůcky pro neslyšící; (11) osvětlovací přístroje, tělesa a zařízení včetně jejich příslušenství; (16) papírové a papírenské výrobky, kancelářské a školní potřeby, lepidla; (20) sošky ze dřeva vosku, sádry a umělých hmot včetně modelů; (21) sošky z porcelánu, terakoty a skla, včetně modelů, skleněné nádoby a vázy včetně talířů; (28) modely automobilů, motocyklů, domů, jízdních kol, masky; (34) zápalky a zápalkové krabičky, tabákové výrobky pro kuřáky, nástroje a příslušenství pro kuřáky, dýmky, žvýkáci tabák, šňupací tabák.

(730) **Petr Huk**, Lipanská 228, Kolín III, Česká republika

(210) **O 146631**

(220) 08.09.1999

(320) 08.09.1999

(511) 25, 28, 41

(540)

DOMI

(510) (25) oděvy, saka, kalhoty, svetry, košile, obleky, sukně, pláště, kostýmy, cvičební úbory, oděvní dopňky, kravaty, motýlky, šály, rukavice, klobouky, čepice, ponožky, šle, spodní prádlo, kožešinové ozdoby oděvní, blůzy, barety, šátky, podkolenky, boty, turistické oděvy, pracovní oděvy, oděvy pro volný čas, zejména pro sport; (28) hry, hračky mechanické, hudební, včetně hraček pro domácí zvířata, tělocvičné a sportovní nářadí, rybářské potřeby včetně návnad, spadající do této třídy, nářadí pro zimní sporty, nářadí pro sportovní hry, výrobky plážové a koupací, šermířské sečné a bodné zbraně, vánoční ozdoby; (41) výchovná, zábavní, školící, sportovní a kulturní činnost, jako organizace společenských, sportovních, turistických, ekologických a kulturních akcí a slavností, pořádání táborů pro děti a mládež, pořádání školení, předškolní vzdělávání a doškolování, půjčování a rozšiřování knih, novin a časopisů, nakladatelská a vydavatelská činnost.

(730) **DOMINATOR s.r.o.**, Sevastopolská 3, Praha 10, Česká republika

(740) Müller Václav, patentový zástupce, Filipova 2016, Praha 4

(210) **O 146655**

(220) 09.09.1999

(320) 09.03.1999

(511) 9

(540)

IMPACT SIMULATION MODELING

(510) (9) počítačový software pro modelování prostředí pro tisk a/nebo zobrazení dat pro zařízení elektronické pošty a/nebo elektronického přenosu zpráv, včetně příslušného vybavení a postupů pro simulování různých událostí, počítačový software pro modelování tiskové podoby elektronicky přenášených zpráv a dokumentů.

(730) **Bell & Howell Mail & Messaging Technologies**

Company, Pinnacle Park 4401, Silicon Drive,
Durham, Spojené státy americké, North Carolina

(740) Ing. Žák Vítězslav, Lidická 51, Brno

(210) **O 146658**

(220) 09.09.1999

(320) 09.09.1999

(511) 9, 16, 35, 38, 42

(540)

CTI-PRO

(510) (9) data, databáze a jiné informační produkty na nosičích spadajících do tř.9 a v elektronických, datových, informačních a telekomunikačních sítích všeho druhu, související software a hardware, nosiče dat všeho druhu, elektronické sítě, multimediální aplikace, multimediální informační katalogy, elektronické časopisy, elektronická periodika a knihy v elektronické podobě, software pro počítače, nahraný software na CD a DVD discích a magnetických médiích, zvukové a obrazové záznamy na optických, magnetických a magnetooptických nosičích, výrobky výpočetní techniky, jako např. počítače, notebooky, tiskárny, monitory, scannery, doplňkové vybavení, např. myši, klávesnice, diskety a programové vybavení, spotřební materiál, komunikační a telekomunikační systémy a zařízení pro vysílání a příjem hlasu, dat a obrazu prostřednictvím rádiových, drátových a optických spojů, pevné a mobilní telefonní, datové a zobrazovací terminály, telekomunikační technika zejména telefonní přístroje s drátem i bezdrátové, vizuální telefony a přístroje na videotext, mobilní telefony, mobilní radiotelegrafické přístroje, terminální účastnické telefonní stanice, faxy, zařízení pro reprodukci dat, telecomputery, kopírovací stroje, spotřební elektronika, elektronická zabezpečovací technika, informační, měřicí, monitorovací a řídicí systémy, přístroje a zařízení, rádiové zařízení včetně antén, vysílací zařízení, výrobky pro paging a přenos dat, zařízení pro konverzi hlasových, obrazových a datových signálů na alternativní datové protokoly, přístroje pro správu telekomunikačních sítí, dálková hlasová komunikace a obrazové informace, počítačová telefonie, elektronické a optoelektronické aktivní a pasivní součástky a integrované obvody, optické součástky a součástky z optických vláken; (16) papír, výrobky z papíru, informační produkty na papírových nosičích, letáky, plakáty, data a databáze na papírových nosičích, tištěné manuály, reklamní, propagační a užitkové výrobky z papíru, např. pohlednice, dopisní papíry, obálky, přání, kalendáře, samolepky, obtisky, puzzle, pexesa, vystřihovánky, hrací karty, kartičky, balící papír, tašky - v rámci této třídy, sešity, skicáky; (35) poradenské a

konzultační služby - v rámci této třídy, poskytování informací a jiných informačních produktů všeho druhu, multimediálních informací, komerční využití Internetu v oblastech komerčních internetových médií a vyhledávacích služeb, on-line inzerce, zprostředkovatelská a poradenská činnost v oblasti obchodu a služeb; (38) spoje, provozování spojových sítí, telekomunikace, poskytování telekomunikační služby přenosu dat a dalších informací, provozování datové sítě, služby zprostředkování přístupu k počítačové síti, služby Internetu, služby zabezpečující audiovizuální komunikace prostřednictvím informačních a telekomunikačních sítí, např. počítačové sítě Internet, satelitu, rozšiřování a zveřejňování a přenos informací, dat a zpráv prostřednictvím informačních a telekomunikačních prostředků a sítí, šíření elektronických časopisů, elektronických periodik, knih a dalších tiskovin v elektronické podobě prostřednictvím počítačové sítě, pomocí satelitů, počítačová telefonie; (42) technické poradenství, tvorba a poskytování software, interaktivní a grafické programy, tvorba multimediálních dokumentů, prezentací, aplikací, katalogů, konstrukce WWW prezentací a řešení WWW serverů, počítačové animace a vizualizace, programové projekty, tvorba informačních databází.

(730) **CTI-PRO, s.r.o.**, Běloveská 1600, Náchod, Česká republika

(740) Ing. Vanděliková Jana, Bohemia Patent, Petrská 12, Praha 1

(210) **O 146659**

(220) 09.09.1999

(320) 09.09.1999

(511) 9, 16, 35, 38, 42

(540)

CTI Center

(510) (9) data, databáze a jiné informační produkty na nosičích spadajících do tř.9 a v elektronických, datových, informačních a telekomunikačních sítích všeho druhu, související software a hardware, nosiče dat všeho druhu, elektronické sítě, multimediální aplikace, multimediální informační katalogy, elektronické časopisy, elektronická periodika a knihy v elektronické podobě, software pro počítače, nahraný software na CD a DVD discích a magnetických médiích, zvukové a obrazové záznamy na optických, magnetických a magnetooptických nosičích, výrobky výpočetní techniky, jako např. počítače, notebooky, tiskárny, monitory, scannery, doplňkové vybavení, např. myši, klávesnice, diskety a programové vybavení, spotřební materiál, komunikační a telekomunikační systémy a zařízení pro vysílání a příjem hlasu, dat a obrazu prostřednictvím rádiových, drátových a optických spojů, pevné a mobilní telefonní, datové a zobrazovací terminály, telekomunikační technika zejména telefonní přístroje s drátem i bezdrátové, vizuální telefony a přístroje na videotext, mobilní telefony, mobilní radiotelegrafické přístroje, terminální účastnické telefonní stanice, faxy, zařízení pro reprodukci dat, telecomputery, kopírovací stroje, spotřební elektronika, elektronická zabezpečovací technika, informační, měřicí, monitorovací a řídicí systémy, přístroje a zařízení, rádiové zařízení včetně antén, vysílací zařízení, výrobky pro paging a přenos dat, zařízení pro konverzi hlasových, obrazových a datových signálů na alternativní datové protokoly, přístroje pro správu telekomunikačních sítí, dálková hlasová komunikace a obrazové informace, počítačová telefonie, elektronické a optoelektronické aktivní a pasivní součástky a integrované obvody, optické součástky a součástky z optických vláken; (16) papír, výrobky z papíru, informační produkty na papírových nosičích, letáky, plakáty, data a databáze na papírových nosičích,

tištěné manuály, reklamní, propagační a užitkové výrobky z papíru, např. pohlednice, dopisní papíry, obálky, přání, kalendáře, samolepky, obtisky, puzzle, pexesa, vystřihovánky, hrací karty, kartičky, balící papír, tašky - v rámci této třídy, sešity, skicáky; (35) poradenské a konzultační služby - v rámci této třídy, poskytování informací a jiných informačních produktů všeho druhu, multimediálních informací, komerční využití Internetu v oblastech komerčních internetových médií a vyhledávacích služeb, on-line inzerce, zprostředkovatelská a poradenská činnost v oblasti obchodu a služeb; (38) spoje, provozování spojových sítí, telekomunikace, poskytování telekomunikační služby přenosu dat a dalších informací, provozování datové sítě, služby zprostředkování přístupu k počítačové síti, služby Internetu, služby zabezpečující audiovizuální komunikaci prostřednictvím informačních a telekomunikačních sítí, např. počítačové sítě Internet, satelitu, rozšiřování a zveřejňování a přenos informací, dat a zpráv prostřednictvím informačních a telekomunikačních prostředků a sítí, šíření elektronických časopisů, elektronických periodik, knih a dalších tiskovin v elektronické podobě prostřednictvím počítačové sítě, pomocí satelitů, počítačová telefonie; (42) technické poradenství, tvorba a poskytování software, interaktivní a grafické programy, tvorba multimediálních dokumentů, prezentací, aplikací, katalogů, konstrukce WWW prezentací a řešení WWW serverů, počítačové animace a vizualizace, programové projekty, tvorba informačních databází.

(730) **CTI-PRO, s.r.o.**, Běloveská 1600, Náchod, Česká republika

(740) Ing. Vanděliková Jana, Bohemia Patent, Petrská 12, Praha 1

(210) **O 146665**

(220) 09.09.1999

(320) 09.09.1999

(511) 9, 38, 42

(540)

EB net, s.r.o.

(510) (9) aparáty pro záznam, převod, reprodukci zvuku nebo obrazu; (38) provider internetové sítě; (42) programování počítači.

(730) **Malina Miloš**, Dr. Randy 18, Jablonec nad Nisou, Česká republika

(210) **O 146689**

(220) 09.09.1999

(320) 09.09.1999

(511) 9, 16, 41, 42

(540)

SIGNALIS

(510) (9) přístroje pro zpracování informací, počítače, CD-ROM; (16) časopisy, tiskoviny; (41) výchova, vzdělávání, nakladatelská a vydavatelská činnost, publikování elektronickými prostředky; (42) poskytování on-line přístupu k informacím a službám v oblasti technologie informací.

(730) **IDG Czech a.s.**, Seydlerova 2451/11, Praha 5, Česká republika

(210) **O 146692**

(220) 10.09.1999

(320) 10.09.1999

(511) 16, 35, 41

(540) **LIFEBOOK Život (A) kniha**

(510) (16) tiskárenské výrobky; (35) propagační činnost; (41) vydávání internetového časopisu.

(730) **Mgr. Kysela Aleš**, tř. T. G. Masaryka 1072, Mladá Boleslav, Česká republika

(740) JUDr. Klíma Martin, Tř. Václava Klementa 203, Mladá Boleslav

(210) **O 146693**

(220) 10.09.1999

(320) 10.09.1999

(511) 9

(540)



(510) (9) výpočetní technika.

(730) **Maxima Computer CZ s.r.o.**, Havířovská 476, Praha 9 - Letňany, Česká republika

(210) **O 146721**

(220) 10.09.1999

(320) 10.09.1999

(511) 9, 16, 42

(540)

FAUST

(510) (9) hardware, výpočetní technika všeho druhu, počítače, monitory, tiskárny, komponenty k počítačům, tiskárnám, počítačovým sítím jako jsou základní desky, grafické karty, klávesnice, paměti, procesory apod., software jako programové vybavení počítačů včetně souvisejících knih, manuálů a dokumentů; (16) papír, fotografie a dokumentace k počítačovým programům, kancelářské papírové zboží a psací potřeby, spotřební materiál k výpočetní technice - tonery, válce, papír, pásy do tiskáren, štítky apod., instruktážní a učební potřeby a pomůcky k počítačům; (42) návrhy hardware, poskytování, tvorba, úprava software dle přání zákazníka, poradenská a projektová činnost v oblasti software, aplikace, instalace a spouštění počítačových programů, studie, poradenství a služby v oblasti počítačového programování a počítačového hardware.

(730) **A.S.E.I., spol.s r.o.**, U Rajské zahrady 3, Praha 3, Česká republika

(740) Ing. Kleintová Eva, Červenka, Kleintová, Turková, patentová a známková kancelář, Husinecká 11a, Praha 3

(210) **O 146801**

(220) 14.09.1999

(320) 14.09.1999

(511) 9

(540)

DUAL SHOCK

(510) (9) vybavení pro videohrací přístroje pro osobní použití, zejména analogové a digitální řídicí jednotky, software pro nahané CD-ROM s hrami virtuální reality, software pro nahané DVD-ROM s hrami virtuální reality, software pro kódované CD-ROM video hry, software pro kódování DVD-ROM video hry, joysticky, disky pro video hry, zásobníky s magnetickou páskou pro CD-ROM počítačové hry, zásobníky s magnetickou páskou pro DVD-ROM počítačové hry, paměťové štítky.

(730) **Kabushiki Kaisha Sony Computer Entertainment (Sony Computer Entertainment Inc.)**, 1-1, Akasaka 7-chome, Minato-ku, Tokyo, Japonsko

(740) JUDr. Ing. Milan Hořejš, Národní 32, Praha 1

(210) **O 146802**

(220) 14.09.1999

(320) 14.09.1999

(511) 5

(540)

FAST-ON/FAST-OFF

(510) (5) farmaceutické přípravky pro léčbu kardiovaskulárních onemocnění.

(730) **Merck & Co., Inc.**, One Merck Drive, Whitehouse Station, Spojené státy americké, New Jersey

(740) JUDr. Ing. Milan Hořejš, Národní 32, Praha 1

(210) **O 146824**

(220) 15.09.1999

(320) 15.09.1999

(511) 6, 9, 11, 16, 19, 20, 27, 35, 37, 38, 42

(540)



(510) (6) výrobky protisluneční ochrany z kovu, zejména žaluzie vnější, vnitřní, svislé, vodorovné, otáčivé, sklopné, svinovací a termoizolační, venkovní lamelové rolety, navíjecí svinovací systémy pro žaluzie, markýzy a bezpečnostní mříže, veškeré stínící výrobky a zařízení pro terasy, obchodní prostory, administrativní prostory; (9) data, databáze a jiné informační produkty na elektronických, magnetických a optických nosičích všeho druhu a v elektronických, datových, informačních a telekomunikačních sítích všeho druhu, související software a hardware, nosiče dat všeho druhu, elektronické sítě, multimediální aplikace, multimediální informační katalogy, elektronické časopisy, elektronická periodika a knihy v elektronické podobě, software pro počítače, nahané software na CD a DVD discích a magnetických médiích, zvukové a obrazové záznamy na optických, magnetických a magnetooptických nosičích, výrobky výpočetní techniky, jako kupř. počítače, notebooky, tiskárny, monitory, scannery, doplňkové vybavení, kupř. myši, klávesnice a pod., disky a programové vybavení, spotřební materiál, telekomunikační technika, zejména telefonní přístroje s drátem i bezdrátové, vizuální telefony a přístroje na videotext, mobilní telefony, mobilní radiotelegrafické přístroje, terminální účastnické telefonní stanice, faxy, zařízení pro reprodukci dat, telecomputery, kopírovací stroje, spotřební elektronika, elektronická zabezpečovací technika, kamerové a signalizační systémy, osvětlovací a ozvučovací technika, informační, měřicí, monitorovací a řídicí systémy, přístroje a zařízení, analogové a digitální karty, speciální pouzdra pro přístroje a nástroje; (11) osvětlovací přístroje a zařízení, osvětlovací tělesa a soustavy pro interiérové i venkovní osvětlení, svítidla stropní, závěsná, stojací, reflektory, kapesní

svítilny, veškeré žárovky a zářivky; (16) papír, výrobky z papíru, periodické a neperiodické publikace, knihy, učebnice a učební pomůcky a materiály, časopisy, brožury, fotografie, informační produkty na papírových nosičích, letáky, plakáty, data a databáze na papírových nosičích, tištěné manuály, reklamní, propagační a užitkové výrobky z papíru, kupř. pohlednice, dopisní papíry, obálky, přání, kalendáře, samolepky, obtisky, puzzle, pexesa, vystřihovánky, hrací karty, kartičky, balicí papír, tašky, sešity, skicáky; (19) nekovové stavební materiály - dřevo polozpracované, např. trámy, prkna, panely, překližky, dřevěné obložení stěn i podlah, dýhy ze dřeva, podlahy a podlahové materiály pro interiéry, zejména dřevěné, palubkové, lamelové, z korku nebo obsahující korkovou drť, podlahové prvky, parketové dílce, schodové profily, parapetní desky, plovoucí podlahy, dlažba, žaluzie a markýzy nekovové, portály, vertikální látkové žaluzie, rolety a plisé, dveřní a předokenní markýzy i žaluzie nekovové všech druhů a typů; (20) nábytek všeho druhu ze dřeva, kovu, rákosu, kůže nebo jiných hmot, stavebnicový nábytek a modulový nábytek, variabilní nábytkové programy pro kanceláře, jednací místnosti, recepce, sekretariáty, nábytek školní, nábytek s využitím skla a zrcadel, atypický nábytek a výrobky ze dřeva, čalouněný nábytek, sedací soupravy, křesla a židle, stoly a stolky, rámy, stojany, výrobky ze dřeva, korku, třtiny, vrbového proutí ap. pokud nejsou zahrnuty v jiných třídách, výrobky z náhražek těchto materiálů včetně plastických hmot, bytové a nábytkové doplňky; (27) podlahové krytiny všeho druhu kupř. z plastů, termosetových laminátů, dřeva, korku, dýhy a podlahových prvků obsahujících dýhu, podlahové krytiny izolační, koberce, koberečky, podložky pod koberce, rohožky a protiskluzné rohože, předložky, tapety a nástěnné koberce; (35) poradenské a konzultační služby, reklamní služby a marketing, reklama na Internetu, zajištění a realizace reklamních kampaní, reklamní banery, poskytování informací a jiných informačních produktů všeho druhu, multimediálních informací, komerční využití Internetu v oblastech komerčních internetových médií a vyhledávacích služeb, on-line inzerce, marketing a obchod, služba Free e-mail; (37) instalace a dodávky elektrických a elektronických zařízení, zabezpečovacích zařízení, poskytování technických služeb v souvislosti se zabezpečovacími systémy, signalizačními, výstražnými a poplašnými zařízeními, montážní služby všeho druhu, zejména výrobků a systémů nárokových v ostatních třídách; (38) služby zabezpečující audiovizuální komunikaci prostřednictvím informačních a telekomunikačních sítí, kupř. počítačové sítě Internet, satelitu apod., rozšiřování a zveřejňování a přenos informací, dat a zpráv prostřednictvím informačních a telekomunikačních prostředků a sítí, šíření elektronických časopisů, elektronických periodik, knih a dalších tiskovin v elektronické podobě prostřednictvím počítačové sítě, pomocí satelitů ap., realizace a servis počítačových sítí; (42) tvorba a poskytování software, interaktivní a grafické programy, tvorba multimediálních dokumentů, prezentací, aplikací, katalogů apod., konstrukce WWW prezentací a řešení WWW serverů, počítačové animace a vizualizace, programové projekty, tvorba informačních databází, elektronických časopisů, periodik, knih.

- (730) **Computer Marketing Service - Consulting, spol. s r.o.**, Švermova 1591, Beroun 2, Česká republika
 (740) Ing. Vandělíková Jana, Bohemia Patent, Petrská 12, Praha 1

- (210) **O 146840**
 (220) 15.09.1999
 (320) 15.09.1999

(511) 35

(540) **Nikdo Vám nemůže slíbit to, co my Vám můžeme splnit.**

- (510) (35) činnost ekonomických, organizačních a účetních poradců.
 (730) **AAB - Daně, ekonomika, účetnictví s.r.o.**, Markušova 1630, Praha 4, Česká republika
 (740) Ing. Vlasta Sedláčková, Patentová, známková, grafická kancelář, Ke Kateřinkám 1393, Praha 4

(210) **O 146848**

- (220) 15.09.1999
 (320) 15.09.1999
 (511) 3
 (540)

WILD BERRY

- (510) (3) nemedikované toaletní přípravky, kosmetika, parfémy, nemedikované přípravky pro použití před, během a po holení, přípravky na vlasy, prostředky pro čištění zubů a ústní hygienu, toaletní mýdla a šampony, nemedikované přípravky pro použití při koupeli nebo pro sprchování, zásypy a pudry, depilační, epilační přípravky a potřeby, antiperspiranty, deodoranty, toaletní přípravky.
 (730) **The Gillette Company**, Prudential Tower Building, Boston, Spojené státy americké, Massachusetts
 (740) JUDr. Traplová Jarmila, Advokátní a patentová kancelář Traplová, Hakr, Kubát, Přístavní 24, Praha 7

(210) **O 146849**

- (220) 15.09.1999
 (320) 15.09.1999
 (511) 3
 (540)

FLOWER TWIST

- (510) (3) nemedikované toaletní přípravky, kosmetika, parfémy, nemedikované přípravky pro použití před, během a po holení, přípravky na vlasy, prostředky pro čištění zubů a ústní hygienu, toaletní mýdla a šampony, nemedikované přípravky pro použití při koupeli nebo pro sprchování, zásypy a pudry, depilační, epilační přípravky a potřeby, antiperspiranty, deodoranty, toaletní přípravky.
 (730) **The Gillette Company**, Prudential Tower Building, Boston, Spojené státy americké, Massachusetts
 (740) JUDr. Traplová Jarmila, Advokátní a patentová kancelář Traplová, Hakr, Kubát, Přístavní 24, Praha 7

(210) **O 146947**

- (220) 16.09.1999
 (320) 16.09.1999
 (511) 36
 (540)



- (510) (36) obstaravatelská činnost v oblasti zajištění správy bytového a nebytového fondu.
 (590) Barevná
 (730) **DOMUS správa nemovitostí spol. s r.o.**, Mánesova 27/881, Praha 2, Česká republika

- (210) **O 146948**
 (220) 16.09.1999
 (320) 16.09.1999
 (511) 9



(510) (9) přístroje a nástroje vědecké, elektronické, fotografické, filmové, optické, přístroje pro vážení, měření, kontrolu (inspekci) a přístroje pro vyučování, přístroje pro záznam, převod, reprodukci zvuku nebo obrazu, magnetické, magnetooptické a optické nosiče zvukových, optických, grafických a datových záznamů, diskety, audio CD, CD ROM, DVD, magnetické pásky, polovodičové součástky, počítačové stroje, přístroje pro zpracování informací a počítače, počítačové díly, disketové jednotky, diskové jednotky, jednotky CD ROM, jednotky DVD, funkční desky počítačů, polovodičové součástky, mechanické díly, periferní zařízení k počítačům, klávesnice, myši, tablety, tiskárny, zobrazovací jednotky, monitory, plottery, programové vybavení k počítačům.

(590) Barevná

(730) Šumšál Petr, Ke Strašnické 2402/15, Praha 10, Česká republika

(210) **O 146949**

(220) 16.09.1999

(320) 16.09.1999

(511) 25

(540)



(510) (25) oděv, obuv, kloboučnické zboží - pánské.

(590) Barevná

(730) NEW STAR IMPORT - EXPORT s.r.o., Kolbenova 159/7, Praha 9, Česká republika

(740) Kůrková Jana - advokát, Advokátní kancelář, Sokolovská 19, Praha 8

(210) **O 146950**

(220) 16.09.1999

(320) 16.09.1999

(511) 25

(540)



(510) (25) oděv, obuv, kloboučnické zboží - dámské.

(590) Barevná

(730) NEW STAR IMPORT - EXPORT s.r.o., Kolbenova 159/7, Praha 9, Česká republika

(740) Kůrková Jana - advokát, Advokátní kancelář, Sokolovská 19, Praha 8

(210) **O 147046**

(220) 20.09.1999

(320) 20.09.1999

(511) 36



(510) (36) realitní kancelář.

(590) Barevná

(730) Humlhanz Petr, Melantrichova 471/10, Praha 1, Česká republika

(210) **O 147056**

(220) 01.10.1999

(320) 01.10.1999

(511) 8, 9, 11, 12, 35, 37

(540)



(510) (8) ruční nářadí a nástroje (nikoliv na elektrický pohon), montážní a demontážní ruční přípravky a jiné jednoúčelové nástroje pro opravy vozidel jako například stahováky, pomocné držáky, montážní háky, upínací a napínací elementy v jiné třídě neobsažené; (9) akumulátory pro vozidla, termostaty, tachometry, teploměry, tlakoměry a jiné přístroje do vozidel a pro vozidla, elektroinstalační materiál, jako např. elektrické vodiče, svorky, konektory, spínače, vypínače, přepínače a jiné elektrické ovladače, zařízení kontrolní, signalizační, výstražná a poplašná, zejména pro vozidla, autorádia a jiné přístroje pro přenos zvuku a obrazu, včetně držáků pro jejich upnutí, držáky pro mobilní telefony, pouzdra a držáky na brýle, ochranné přilby, štíty, brýle, rukavice, ochranné plachty, hasící přístroje; (11) svítlny, světlomety, žárovky a jiná zařízení osvětlovací, zejména pro vozidla, svítlny kapesní a jiné přenosné, světelné vybavení automobilů proti oslnění, zařízení topná, vytápěcí, zahřívací, vyhřívací, ohřívací a rozmrazovací, zejména u vozidel a pro vozidla, zařízení klimatizační pro vozidla, autochladničky; (12) automobily a jiná pozemní motorová a nemotorová vozidla, motory, hřídele, spojky a převodová zařízení vozidel, pneumatiky, vzdušnice, disky kol, podvozky vozidel a jejich částí, karoserie vozidel a jejich částí, brzdová zařízení vozidel a jejich částí, bezpečnostní sedačky, popruhy, pásy a opěrky hlavy do vozidel, nosiče lyží, jízdních kol, zavazadlové a jiné včetně upínacích zařízení, tažná zařízení pro vozidla, sedla, sedadla a sedačky vozidel a potahy na ně, okna a okenní skla vozidel, zrcátka pro vozidla, stěrače oken, volanty, říditka a jiné součásti řízení vozidel, řetězy pro vozidla, protismyková zařízení na pneumatiky vozidel, pumpy pro vozidla, jiné díly vozidel a doplňky pro vozidla, zařazená v této třídě; (35) zprostředkování obchodu; (37) servis, opravy, rekonstrukce a přestavby motorových a nemotorových silničních vozidel, včetně prací karosářských a jiných autoklepmiářských, prací autolakovny, služeb pneuservisu.

- (730) **Donth Arnošt**, Gagarinova 515/32, Karlovy Vary, Česká republika
 (740) Zeman Petr, patentový zástupce, U porcelánky 1012, Chodov

- (220) 23.09.1999
 (320) 23.09.1999
 (511) 6, 35, 42
 (540)



- (210) **O 147074**
 (220) 21.09.1999
 (320) 21.09.1999
 (511) 9
 (540)

WORKIO

- (510) (9) vědecké, námořní, kontrolní, elektrické, fotografické, kinematografické, optické, vážicí, měřicí, signalizační, zabezpečovací, záchranné a výukové přístroje a nástroje, přístroje pro záznam, přenos a reprodukci zvuku nebo obrazu, magnetické nosiče dat, záznamové disky, prodejní automaty a mechanismy na mince, registrační pokladny, kalkulační stroje, přístroje pro zpracování informací a počítače, hasicí přístroje, digitální kopírovací stroje, digitální tiskárny, digitální faxy.

- (730) **Matsushita Electric Industrial Co., Ltd.**, 1006, Oaza Kadoma, Kadoma-shi, Japonsko
 (740) JUDr. Ing. Milan Hořejš, Národní 32, Praha 1

- (510) (6) kovové podlahové rošty; (35) poskytování pomoci při provozu obchodu, marketingové služby, podnikatelské poradenství; (42) konzultační činnost v oboru ocelových konstrukcí a podlahových roštů včetně projektování.
 (590) Barevná
 (730) **V-KUTY spol.s r.o.**, Krokova 4, Ostrava-Zábřeh, Česká republika
 (740) Mgr. Wraniková Jana, Občanská 18, Slezská Ostrava

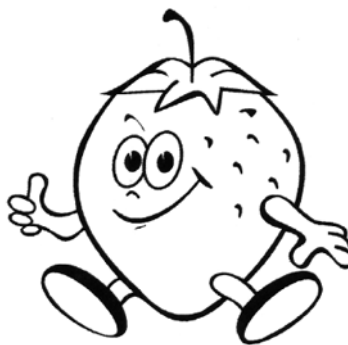
- (210) **O 147088**
 (220) 22.09.1999
 (320) 22.09.1999
 (511) 3, 5, 16
 (540)



- (510) (3) aromatické éterické oleje, éterické esence a silice, čisticí prostředky, dezodoranty a mýdla, kolínská voda, kosmetické přípravky, koupelové soli, výtažky z květin pro parfumerii, parfémy i květinové parfémy, šampony, toaletní přípravky a toaletní voda, ústní voda, voda po holení, voňavky a voňavkářské výrobky, vonná dřeva, vonné sáčky do prádla, vlhčené hygienické a čisticí utěrky, kapesníky a ručníky, ubrousky napuštěné vonnými látkami nebo přírodními parfémy, antistatické přípravky pro použití v domácnosti; (5) dezinfekční a dezinfekční prostředky a přípravky pro hygienické účely, dezodorační prostředky a přípravky pro hygienické účely jiné než pro osobní potřebu, dezodorační prostředky a přípravky jiné než pro osobní hygienu, přípravky pro osvěžení vzduchu, osvěžovače, osvěžovače vzduchu z parfemovaného papíru nebo z papíru napuštěného dezodorantem; (16) papír, lepenka a výrobky z nich, zejména papír filtrační, papír reklamní, papír s reliéfním vzorkem, papír sací, papírové ručníky, utěrky, kapesníky, ubrousky a papírové pleny.

- (730) **INNA spol. s r.o.**, Žebrákova 12, Ostrava, Česká republika
 (740) Ing. Soukup Petr, Patentová kancelář, Švédská 3, Olomouc

- (210) **O 147191**
 (220) 23.09.1999
 (320) 23.09.1999
 (511) 29, 30, 32, 35, 39, 41, 42
 (540)



- (510) (29) mléčné výrobky; (30) potraviny rostlinného původu vyjma ovoce a zeleniny připravené pro konzumaci nebo konzervování, mouka a přípravky z obilnin, chléb, pečivo, cukrovinky, bonbony, zmrzlina, nápoje připravované na základě kávy, kakaa nebo čokolády; (32) nealkoholické nápoje, nápoje zbažené alkoholu, šumivé nápoje, ovocné šťávy a nápoje, sirupy a jiné přípravky ke zhotovování nápojů; (35) reklamní, inzertní a propagační činnost, zhotovování a zabezpečení reklamních kampaní, distribuce reklamních prostředků; (39) silniční doprava zboží, skladování zboží; (41) vzdělávání osob, služby určené k zábavě, kulturní aktivity; (42) služby poskytované podniky, které opatřují zejména potraviny nebo nápoje připravené ke konzumaci, jako jsou služby restaurací, cukráren.
 (730) **Březina Radek**, Amálská 2463, Kladno, Česká republika

- (210) **O 147195**
 (220) 23.09.1999
 (320) 23.09.1999
 (511) 3

- (210) **O 147182**



(510) (3) mýdla, parfumerie, vonné oleje, kosmetika, vody na vlasy, přípravky pro čištění a zkrášlování pleti, pokožky hlavy a vlasů a péči o ně.

(730) **The Procter & Gamble Company**, One Procter & Gamble Plaza, Cincinnati, Spojené státy americké, Ohio

(740) JUDr. Karel Čermák, advokát, Národní třída 32, Praha 1

(210) **O 147197**

(220) 23.09.1999

(320) 23.09.1999

(511) 12, 35, 37, 39

(540)



(510) (12) motorová vozidla, náhradní díly pro motorová vozidla, autopříslušenství, spadající do této třídy; (35) zprostředkování obchodu s motorovými vozidly ojetými a novými; (37) opravy a údržba motorových vozidel a služby s tím spojené, spadající do této třídy; (39) zprostředkovatelská činnost v oblasti motorových vozidel, odtahová služba, služby týkající se půjčování a pronájmu motorových vozidel.

(590) Barevná

(730) **Auto Palace Butovice, s.r.o.**, Bucharova 16, Praha 5, Česká republika

(740) Ing. Buršík Milan, Plzeňská 218, Praha 5

(210) **O 147200**

(220) 23.09.1999

(320) 23.09.1999

(511) 1, 2, 6, 8, 17, 19, 37, 39

(540)



(510) (1) lepidla a tmely pro stavebnictví; (2) barvy, laky, nátěry a mořidla; (6) profilovaný materiál, spojky, šrouby a ostatní kovový stavební materiál; (8) zednické nářadí; (17) izolační materiály, minerální a skelná vata, vodotěsné, elektrické, tepelné a akustické izolační materiály, polozpracovaný materiál, např. folie; (19) veškerý nekovový stavební materiál, vč. oken a dveří, asfaltové lepenky; (37) stavebnictví, opravy a úpravy; (39) pozemní doprava zboží.

(730) **Mandauš Jiří**, Rolní 42, Plzeň, Česká republika

(740) Langrová Irena, Riegrova 1, Plzeň

(210) **O 147223**

(220) 24.09.1999

(320) 24.09.1999

(511) 5, 30, 42

(540)



(510) (5) potravinářské výrobky biologické, dietetické, posilující, pečivo pro děti a nemocné vše přizpůsobené pro lékařské účely; (30) výrobky mlynářské, těstářenské, pekařské a cukrářské, chléb všeho druhu, sušenky, koláče, výrobky z listového, lineckého těsta, prášky do pečiva, káva, kakao, cukr, moouka, sladové prášky pro lidskou spotřebu, polevy, kuchyňská sůl, mák, kmín, koření, med, potravinářský škrob, kvasnice; (42) hostinská činnost, provoz cukrárny a pekárny.

(730) **MICHELSKÉ PEKÁRNY a.s.**, Pekárenská 10, Praha 10, Česká republika

(740) Ing. Vlasta Sedláčková, Patentová, známková, grafická kancelář, Ke Kateřinkám 1393, Praha 4

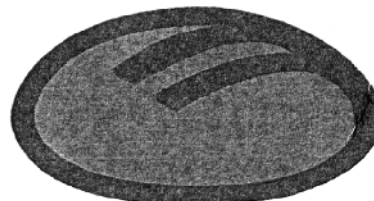
(210) **O 147224**

(220) 24.09.1999

(320) 24.09.1999

(511) 5, 30, 42

(540)



(510) (5) potravinářské výrobky biologické, dietetické, posilující, pečivo pro děti a nemocné vše přizpůsobené pro lékařské účely; (30) výrobky mlynářské, těstářenské, pekařské a cukrářské, chléb všeho druhu, sušenky, koláče, výrobky z listového, lineckého těsta, prášky do pečiva, káva, kakao, cukr, moouka, sladové prášky pro lidskou spotřebu, polevy, kuchyňská sůl, mák, kmín, koření, med, potravinářský škrob, kvasnice; (42) hostinská činnost, provoz cukrárny a pekárny.

(730) **MICHELSKÉ PEKÁRNY a.s.**, Pekárenská 10, Praha 10, Česká republika

(740) Ing. Vlasta Sedláčková, Patentová, známková, grafická kancelář, Ke Kateřinkám 1393, Praha 4

(210) **O 147252**

(220) 24.09.1999

(320) 24.09.1999

(511) 9, 16, 35, 42

(540)

STUDIO 5P

(510) (9) fotografie na CD nosičích a reklamní materiály na nosičích; (16) fotografie, tiskoviny, reklamní tiskoviny, letáky, prospekty; (35) reklamní a propagační činnost, distribuce reklamních tiskovin, letáků, prospektů; (42) litografie.

(730) **Jelen Karel**, Jirečkova 9, Praha 7, Česká republika

(210) **O 147265**
 (220) 27.09.1999
 (320) 27.09.1999
 (511) 24
 (540)


Romance

(510) (24) ložní příkrývky a polštáře.

(590) Barevná

(730) **Seba T, akciová společnost Dvůr Králové nad Labem**, Krkonošská 140, Tanvald, Česká republika

(210) **O 147266**
 (220) 27.09.1999
 (320) 27.09.1999
 (511) 9, 25
 (540)


PROFINOR

SEBA T a.s.

Krkonošská 140, Tanvald

BESTON

Komenského 84, Písek

(510) (9) ochranné oděvy proti úrazu; (25) oděvy.

(590) Barevná

(730) **Seba T, akciová společnost Dvůr Králové nad Labem**, Krkonošská 140, Tanvald, Česká republika

(210) **O 147268**
 (220) 27.09.1999
 (320) 27.09.1999
 (511) 18, 25, 28
 (540)


besta

(510) (18) tašky a zavazadla kožená; (25) sportovní oděvy, sportovní obuv; (28) tenisové rakety, výplety, tenisové doplňky - namotávky, základní gripy, vibrastopy, sportovní tašky a zavazadla, tenisové míče.

(730) **MUDr. Šťastný Boris**, Nad vodovodem 50/220, Praha 10, Česká republika

(210) **O 147269**
 (220) 27.09.1999
 (320) 27.09.1999
 (511) 18, 25, 28
 (540)


pro's pro

(510) (18) tašky a zavazadla kožená; (25) sportovní oděvy, sportovní obuv; (28) tenisové rakety, výplety, tenisové doplňky - namotávky, základní gripy, vibrastopy, sportovní tašky a zavazadla, tenisové míče.

(730) **MUDr. Šťastný Boris**, Nad vodovodem 50/220, Praha 10, Česká republika

(210) **O 147279**
 (220) 27.09.1999
 (320) 27.09.1999
 (511) 3
 (540)

DYE MAGNET

(510) (3) výrobek pro prádelny, mající vlastnost tkaniny nebo fólie nebo rouna, s obsahem přísad k absorbování barviv a barev během praní.

(730) **DYE MAGNET INDUSTRIES**, 245 North Ocean Boulevard, Deerfield Beach, Spojené státy americké, Florida

(740) Patentservis Praha a.s., Jivenská 1273/1, Praha 4

(210) **O 147300**
 (220) 28.09.1999
 (320) 28.09.1999
 (511) 9, 16, 35, 41
 (540)


EXPERTIS

(510) (9) počítačové programy poskytující informace a poradenství v oblasti vzdělávání, veškeré elektronické a magnetické nosiče informací, elektrické a elektronické přístroje pro vzdělávací a školící oblast, přístroje pro zpracování informací, počítače, přístroje pro záznam, převod a reprodukci zvuku nebo obrazu; (16) vzdělávací knihy, brožury apod., učební pomůcky, výrobky z papíru; (35) organizační poradenství - činnost organizačních poradců, personální poradenství; (41) vydavatelská činnost, nakladatelská činnost, výchovné a vzdělávací činnosti, školící činnost, pořádání kurzů, pořádání a organizování vzdělávacích a kulturních akcí, agenturní činnost v oblasti vzdělávání.

(730) **EXPERTIS PRAHA spol.s r.o.**, Jugoslávských partyzánů 34, Praha 6, Česká republika

(210) **O 147307**
 (220) 29.09.1999
 (320) 29.09.1999
 (511) 6, 9, 18, 20, 22, 24, 25, 28
 (540)

ALPINUS

(510) (6) kovové horolezecké potřeby: železa, čekany, karabinky, popruhy, háky, lana; (9) přilby, záchranné vesty (kapoky), potápěčské kombinézy, kompas, dalekohledy, malé dalekohledy, brýle; (18) batohy, vaky, cestovní brašny, turistické brašny, brašny na kola, peněženky; (20) spací pytle, matrace, povlaky (kryty) na oblečení; (22) stany, provazy, provázky, sítě, nepromokavé plachty, pytle a vaky nezahmuté do jiných tříd; (24) elastické tkaniny, textilní tkaniny, podšívky; (25) sportovně-turistické oblečení, oděv teplotně izolační-aktivní oděvy odolné vůči vodě, bundy, vesty, blůzy, kombinézy, pláštěnky, kalhoty, kraťasy, trenýrky, svetry, pulovry, košile, košilky, trikoty, prádlo pohlcující pot, šály, rukavice, ponožky, obuv, pokrývky hlavy; (28) lyže, lyžařské vázání, snowbordová prkna, surfingová prkna, kolečková prkna, chrániče, sportovní rukavice, horolezecká lana.

(730) **ALPINUS S.A.**, Ceramiczna 1, Swietochlowice, Polsko

(740) Ing. Bocek Josef, patentový zástupce, Buriana 4A, Havířov

- (210) **O 147316**
 (220) 29.09.1999
 (320) 29.09.1999
 (511) 18, 25, 28
 (540)



- (510) (18) kůže a imitace kůže, výrobky z nich, jako jsou kufrы a cestovní brašny, kabelky, batohy, složky, peněženky, pouzdra, deštníky, slunečníky, hole, klíčenky, kožené doplňky, spadající do této třídy, vybavení pro sport, turistiku a cestování, zahrnuté v této třídě, např. batohy, kabely, torny, vaky, tašky pro horolezce, lovce, turisty, školáky a studenty, tašky a kabely plážové, nákupní, cestovní, ledvinky, kožené pytle jako obaly; (25) oděvy dětské, pánské a dámské, zejména sportovní, turistické oblečení a vybavení, např. větrovky, bundy, teplákové soupravy, spodní prádlo, trenýrky, trika, body, dresy, čepice a jiné pokrývky hlavy, zejména sportovní, návleky pro lyžaře a orientační běžce, sportovní oděvní doplňky, pánské, dámské, dětské prádlo, pánské, dámské, dětské oděvy, ponožky, punčochové zboží, silonové punčocháče a veškeré silonové prádlo, slipy, trenýrky, boxeršortky, spodky, kalhotky, kalhotky s nohavičkou, stahovací kalhotky, podprsenky, lambády, korzety, živůtky, podvazky, erotické prádlo, noční oblečení, nátělníky, spodní košilky, bavlněná trika, elastické kalhoty, tepláky, teplákové soupravy, mikiny, roláky, svetry, sportovní oblečení, elastická trika, halenky, šaty, kostýmy, sukně, body, kombinézy, saka, košile, kalhoty, pilotky, vesty, kabáty, pláště, pláštěnky, noční košile, pyžama, overaly, stejnokroje, oblečení pro volný čas, plavky a plážové oblečení, župany, vázanky, motýlci, šály, šátky, klobouky, čepice, barety, čelenky, rukavice, zástěry, opasky, obuv všeho druhu, polobotky, domácí a sportovní obuv, vysoké boty, veškeré druhy džínových oděvů a prádla, pytle na oděvy; (28) obaly na sportovní nářadí a náčiní, např. na vesla, pádla, lyže, golfové hole apod., horolezecká výstroj.

- (730) **Le Dou Jan**, Úvoz 47, Brno, Česká republika
 (740) Ing. Soukup Petr, Patentová kancelář, Švédská 3, Olomouc

- (210) **O 147317**
 (220) 29.09.1999
 (320) 29.09.1999
 (511) 7, 8, 9, 35, 42
 (540)



- (510) (7) stroje, tvářecí a obráběcí stroje, obráběcí centra, stavebnicové stroje, jejich součásti, díly a příslušenství, upínací zařízení pro strojní zařízení, upínače nožů a upínací pouzdra jako části strojů, nástroje a nářadí jako součásti strojů pro obrábění kovových a nekovových materiálů, frézky a soustruhy a jejich součásti a díly, nožové jednotky, výstružníky, výhrubníky, vrtáky, frézovací trny, vrtačky, vrtačková sklíčidla, strojní pilové pásy a pily, kovopily, závitníky a závitové čelisti, elektrické pneumatické stroje a nářadí, kompresory, ložiska; (8) nářadí a nástroje s ručním pohonem, zejména klíče, kleště, kladiva, hasáky, šroubováky, montážní soupravy, pilníky, vrtákové, brusné kotouče, gola sady; (9) měřicí přístroje a nástroje, přesná měřidla, seřizovací přístroje pro nástroje, digitální a elektronické měřicí přístroje; (35) zprostředkovatelská

činnost v oblasti obchodu se stroji, strojním zařízením a technologiemi; (42) vývojová, poradenská, konstrukční a expertní činnost v oblasti strojů, strojních zařízení a technologií.

- (730) **UNITOOL EUROPE s.r.o.**, Holoubkov 289, Česká republika
 (740) Ing. Soukup Petr, Patentová kancelář, Švédská 3, Olomouc

- (210) **O 147319**

- (220) 29.09.1999
 (320) 29.09.1999
 (511) 29
 (540)

Valašská klobása

- (510) (29) maso a masné výrobky.
 (730) **Masný průmysl - Krásno, spol. s r.o.**, Třída T. Bati 4, Zlín, Česká republika
 (740) JUDr. Hořínková Miroslava, advokátka, Masarykova 753, areál a.s. DEZA, Valašské Meziříčí

- (210) **O 147429**

- (220) 30.09.1999
 (320) 30.09.1999
 (511) 30
 (540)

BONTÍK

- (510) (30) zmrzliny, mražené krémy všeho druhu.
 (730) **BONT spol.s r.o.**, Braňany 144, Česká republika

- (210) **O 147432**

- (220) 11.10.1999
 (320) 11.10.1999
 (511) 9, 42
 (540)



- (510) (9) software na nosičích dat; (42) tvorba programů.
 (590) Barevná
 (730) **SW MORAVA, spol. s r.o.**, Martinovská 3168, Ostrava-Martinov, Česká republika

- (210) **O 147478**

- (220) 01.10.1999
 (320) 01.10.1999
 (511) 24, 25
 (540)

WINDPRO

- (510) (24) textilie pro výrobu oděvů a obuvi; (25) oděvy a obuv.
 (730) **AES PROPERTIES CORP.**, 5 Burlington Square, Burlington, Spojené státy americké, Vermont
 (740) Mgr. Vendlová Gabriela, Baker & McKenzie v.o.s., Klimentůvská 46, Praha 1

- (210) **O 147488**

- (220) 01.10.1999
 (320) 01.10.1999
 (511) 28

(540)



- (510) (28) hračky a modelářské výrobky.
 (730) **Sobotka Jan**, Křižkovského 25, Brno, Česká republika

(210) **O 147559**

(220) 04.10.1999

(320) 04.10.1999

(511) 9

(540)



- (510) (9) nabíječky akumulátorů, zejména nabíječky pro automobilové akumulátory.
 (730) **Ing. Zavřel Radek**, Riegrova 335, Tišnov, Česká republika
 (740) **Ing. Musil Dobroslav**, Cejl 97, Brno

(210) **O 147567**

(220) 04.10.1999

(320) 04.10.1999

(511) 25

(540)

TEEN'S

- (510) (25) dětský textil - oděvy.
 (730) **Valocký Slavomír**, U Židovského hřbitova 1039/2, Praha 10 - Uhřetěves, Česká republika

(210) **O 147629**

(220) 06.10.1999

(320) 27.04.1999

(511) 20

(540)

RESOLVE

- (510) (20) nábytek pro kancelářské účely.
 (730) **Herman Miller Inc.**, 855 East Main Avenue, Zeeland, Spojené státy americké, Michigan
 (740) **JUDr. Rott Vladimír**, Rott, Růžička a Guttman, patentová, známková a právní kancelář, Nad Štolou 12, Praha 7

(210) **O 147630**

(220) 06.10.1999

(320) 06.10.1999

(511) 37, 42

(540)

IDOM

- (510) (37) technické služby vztahující se na realizaci a instalaci počítačových zařízení, jejich instalací, sítí a software; (42) konzultační služby a automatizace ve věci integrace a realizace počítačových zařízení, jejich instalací, sítí a software, programování na počítačích.
 (730) **Deloitte & Touche Central Europe Holdings Limited**, Eftapaton Court, 256 Archbishop Makarios III Av, Limasol, Kypr
 (740) **JUDr. Rott Vladimír**, Rott, Růžička a Guttman, patentová, známková a právní kancelář, Nad Štolou 12, Praha 7

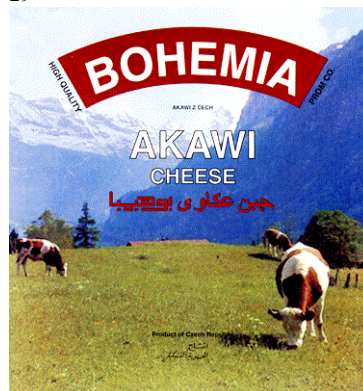
(210) **O 147651**

(220) 07.10.1999

(320) 07.10.1999

(511) 29

(540)



- (510) (29) mléčné výrobky, zejména sýry, sýrové a tvarohové pomazánky, dezerty, jogurty, máslo, maso, ryby, drůbež, zvěřina, masové výtázky, ovoce a zelenina konzervovaná, sušená a zavařená, želé, džemy, kompoty, vejce, mléko, výrobky na bázi brambor a škrobu, oleje a tuky jedlé, ovocné dřeně.
 (590) Barevná
 (730) **PROM spol.s r.o.**, Poděbradova 443, Roztoky u Prahy, Česká republika
 (740) **JUDr. Jeníček Jiří**, Purkyňova 21, Plzeň

(210) **O 147735**

(220) 11.10.1999

(320) 11.10.1999

(511) 5, 29, 30

(540)

QUANTUM

- (510) (5) vitamíny, rostlinné výtázky, vitamínové a/nebo minerální přípravky a látky, doplňky potravy s obsahem vitamínů zejména ve formě prášků, tobolek, tablet, dražé, pilulek a bonbonů (vše pro lékařské účely); (29) potravinové doplňky a přísady do potravin zařazené v této třídě, včetně doplňků obsahující vitamíny, rostlinné výtázky, minerály, proteiny, stopové prvky, tuky a uhlohydráty; (30) potravinové doplňky a přísady do potravin zařazené v této třídě, včetně doplňků obsahující vitamíny, rostlinné výtázky, minerály, proteiny, stopové prvky, tuky a uhlohydráty.

(730) **BIO-Pharma s.r.o.**, Zarámí 4088, Zlín, Česká republika

(210) **O 147749**

(220) 11.10.1999

(320) 11.10.1999

(511) 9, 35, 38, 42

(540)

DST INNOVIS

(510) (9) počítačový software pro použití v managementu kabelové televize, telekomunikací, veřejných a jiných systémů; (35) poskytování počítačových účetních služeb pro kabelové televize, uživatelské služby; (38) telekomunikace, přímé satelitní vysílání; (42) design a navrhování počítačů pro použití kabelové televize, uživatelské služby.

(730) **DST Systems, Inc.**, 333 West 11th Street, 5th Floor, Kansas City, Spojené státy americké, Missouri

(740) JUDr. Karel Čermák, advokát, Národní třída 32, Praha 1

(210) **O 147857**

(220) 14.10.1999

(320) 14.10.1999

(511) 6, 11, 21

(540)

BELIS

(510) (6) obecné kovy a jejich slitiny; (11) přístroje pro osvětlení, topení, výrobu páry, pro vaření, přístroje chladicí, pro sušení, ventilaci, distribuci vody, zařízení pro zdravotnictví patřící do tř.11; (21) náčiní a nádoby pro domácnost nebo kuchyň (nikoliv z drahých kovů, ani postříbených nebo pozlacených kovů).

(730) **BELIS, s.r.o.**, Rudolfovska 111, České Budějovice, Česká republika

(210) **O 147885**

(220) 14.10.1999

(320) 14.10.1999

(511) 1

(540)

Korn-Kali

(510) (1) zemědělská hnojiva.

(730) **Kali und Salz GmbH**, Postfach 10 20 29, Kassel, Německo

(740) JUDr. Otakar Švorčík, Společná advokátní kancelář Všecka Zelený Švorčík Kalenský, Hálkova 2, Praha 2

(210) **O 147923**

(220) 15.10.1999

(320) 15.10.1999

(511) 9, 35, 37, 39, 42

(540)

AQUILA

(510) (9) energetické řídicí systémy řízené počítačem (komputerizované energetické řídicí systémy); (35) obchodní průzkum; (37) zajišťování a poskytování servisních služeb včetně údržby a opravy plynových zařízení, instalací a systémů využití, konstrukce, instalace, oprava a údržba plynových a elektrických instalací, pokládání, opravy, údržba, nahrazování, obnovování a

kontrola potrubí a jiných zařízení, instalace izolačních materiálů a oprava cest a drah; (39) skladování, distribuce, přeprava a dodávání plynu, elektřiny a ropy, služby související se zásobováním energií; (42) vědecký průzkum, konzultační služby ohledně energie, elektřiny a plynu, konzultační služby vztahující se k navrhování, nákupu, instalaci a udržování přístrojů a zařízení v oblasti energie, elektřiny a plynu, inženýrské služby, služby výzkumné a vývojové, provádění energetického průzkumu či těžebních služeb, inspekce potrubí a jiných zařízení v oblasti energie.

(730) **UtiliCorp Holdings, Inc.**, 911 Main Street, Suite

3000, Kansas City, Spojené státy americké, Missouri

(740) JUDr. Korejzová Zdeňka, KOREJZOVÁ & SPOL.

Advokátní a patentová kancelář, Spálená 29, Praha 1

(210) **O 147952**

(220) 18.10.1999

(320) 18.10.1999

(511) 7, 9, 11, 12, 41, 42

(540)

ALFA UNION

(510) (7) elektrické točivé stroje, asynchronní a synchronní elektrické motory, synchronní generátory, stejnosměrné stroje, speciální elektrické stroje, elektrické pohony, elektrická zdrojová soustrojí; (9) elektrické přístroje a zařízení pro kontrolu a řízení průmyslových procesů, elektrické rozvaděče, svorkovnice a spínače, startovací akumulátory, elektrické objímky, plošné obvody, tranzistory, odpory, obrazovky, elektronika silová a řídicí, uzemňovače, odpojovače a připojovače, transformátory, tlumivky, měniče, usměrňovače, odporníky, řadiče, stykače, relé, pojistky, přístroje pro kontrolu a detekci, signalizační přístroje, měřicí, diagnostické a regulační přístroje a zařízení, přístroje a zařízení optická geodetická, fotografická, filmová, vědecká a námořní, zařízení pro záznam, převod a reprodukci zvuku nebo obrazu, magnetické nosiče zvukových záznamů, zařízení a přístroje pro zpracování informací a počítače, software; (11) přístroje a zařízení pro osvětlení, topení, chlazení, sušení, ventilaci, distribuci vody a plynu, průmyslová chladicí zařízení a jejich součásti, regulační přístroje a zařízení; (12) elektrické trakční motory a generátory, elektrické výzbroje vozidel všeho druhu, kolejnicové brzdy, pantografy, zařízení a součásti pro elektrické výzbroje vozidel; (41) školení a výuka v oblastech elektrických přístrojů a zařízení, software, účetnictví a řízení podniků; (42) počítačové programování, odborné poradenství v oblasti elektrických přístrojů a zařízení.

(730) **Alfa Union, a.s.**, U nadjezdu 1017, Sadská, Česká republika

(740) Ing. Fischer Michael, FISCHER + PARTNER, Podskalská 2, Praha 2

(210) **O 147953**

(220) 18.10.1999

(320) 18.10.1999

(511) 7, 9, 11, 12, 41, 42

(540)



(510) (7) elektrické točivé stroje, asynchronní a synchronní elektrické motory, synchronní generátory, stejnosměrné stroje, speciální elektrické stroje, elektrické pohony, elektrická zdrojová soustrojí; (9) elektrické přístroje a zařízení pro kontrolu a řízení průmyslových procesů, elektrické rozvaděče, svorkovnice a spínače, startovací akumulátory, elektrické objímky, plošné obvody, tranzistory, odpory, obrazovky, elektronika silová a řídicí, uzemňovače, odpojovače a připojovače, transformátory, tlumivky, měniče, usměrňovače, odporníky, řadiče, stykače, relé, pojistky, přístroje pro kontrolu a detekci, signalizační přístroje, měřicí, diagnostické a regulační přístroje a zařízení, přístroje a zařízení optická geodetická, fotografická, filmová, vědecká a námořní, zařízení pro záznam, převod a reprodukci zvuku nebo obrazu, magnetické nosiče zvukových záznamů, zařízení a přístroje pro zpracování informací a počítače, software; (11) přístroje a zařízení pro osvětlení, topení, chlazení, sušení, ventilaci, distribuci vody a plynu, průmyslová chladicí zařízení a jejich součásti, regulační přístroje a zařízení; (12) elektrické trakční motory a generátory, elektrické výzbroje vozidel všeho druhu, kolejnicové brzdy, pantografy, zařízení a součásti pro elektrické výzbroje vozidel; (41) školení a výuka v oblastech elektrických přístrojů a zařízení, software, účetnictví a řízení podniků; (42) počítačové programování, odborné poradenství v oblasti elektrických přístrojů a zařízení.

(730) **Alfa Union, a.s.**, U nadjezdu 1017, Sadská, Česká republika

(740) Ing. Fischer Michael, FISCHER + PARTNER, Podskalská 2, Praha 2

(210) **O 147960**

(220) 18.10.1999

(320) 18.10.1999

(511) 9, 35, 42

(540) **BEYOND.COM**

(510) (9) úplná řada počítačového software a technických příruček, které je možno načíst z globální počítačové sítě, audio záznamy, video záznamy a hudba, kterou je možno načíst přímo z globální počítačové sítě; (35) on-line služby maloobchodního prodeje zahrnující úplnou řadu počítačového software a doprovodných příruček, hudby, knih, počítačového hardware, počítačových periférií, tiskáren, jednotek CPU a audio a video výrobků, kazet, nosičů CD-ROM a DVD, on-line objednávací služby zahrnující úplnou řadu počítačového software a doprovodných příruček, hudby, knih, počítačového hardware, počítačových periférií, tiskáren, jednotek CPU a audio a video výrobků, kazet, nosičů CD-ROM a DVD; (42) tvorba a vývoj webových stránek pro třetí subjekty, počítačové služby, jako např. software pro načítání informací, aktualizaci, konfiguraci a diagnostiku.

(730) **Beyond.com Corporation**, 1195 West Fremont Avenue, Sunnyvale, Spojené státy americké, California

(740) JUDr. Korejzová Zdeňka, KOREJZOVÁ & SPOL. Advokátní a patentová kancelář, Spálená 29, Praha 1

(210) **O 147961**

(220) 18.10.1999

(320) 22.04.1999

(511) 9, 35, 42

(540)

beyond.com

(510) (9) úplná řada počítačového software a technických příruček, které je možno načíst z globální počítačové sítě, audio záznamy, video záznamy a hudba, kterou je možno načíst přímo z globální počítačové sítě; (35) on-line služby maloobchodního prodeje zahrnující úplnou řadu počítačového software a doprovodných příruček, hudby, knih, počítačového hardware, počítačových periférií, tiskáren, jednotek CPU a audio a video výrobků, kazet, nosičů CD-ROM a DVD, on-line objednávací služby zahrnující úplnou řadu počítačového software a doprovodných příruček, hudby, knih, počítačového hardware, počítačových periférií, tiskáren, jednotek CPU a audio a video výrobků, kazet, nosičů CD-ROM a DVD; (42) tvorba a vývoj webových stránek pro třetí subjekty, počítačové služby, jako např. software pro načítání informací, aktualizaci, konfiguraci a diagnostiku.

(730) **Beyond.com Corporation**, 1195 West Fremont Avenue, Sunnyvale, Spojené státy americké, California

(740) JUDr. Korejzová Zdeňka, KOREJZOVÁ & SPOL. Advokátní a patentová kancelář, Spálená 29, Praha 1

(210) **O 148007**

(220) 19.10.1999

(320) 19.10.1999

(511) 18, 25, 26

(540)

escalante

(510) (18) kůže, imitace kůže, výrobky z těchto materiálů; (25) oděvy, obuv, kloboučnické zboží; (26) oděvní doplňky a galanterie všeho druhu, bižuterie jako doplněk k oděvům jako např. spony do vlasů, jehlice do vlasů, mašle, stuhý, různé druhy spon na oblečení.

(730) **BLACK MARKET spol.s r.o.**, Koněvova 59, Praha 3 - Žižkov, Česká republika

(210) **O 148014**

(220) 19.10.1999

(320) 19.10.1999

(511) 6, 7, 9, 12, 19, 20, 37

(540)

IMPERIAL

(510) (6) kovové regály, palety všeho druhu, nosníky, konstrukce, kovové stavební a spojovací materiály, systémy stavebnicových prvků z kovu, kovové policové regálové systémy, skladové a transportní skříně, kontejnery pro skladování a přepravu zboží, výrobky z kovu a slitin, které spadají pro tuto oblast; (7) skladové stroje a zařízení všeho druhu, konzolová skladová zařízení, skladové plošiny, vysokoregálové a oběhové skladové zařízení, apod., motory a součásti ke skladovým strojům a zařízením, dopravníky všeho druhu, výtahy, paternosterová zařízení, zdvihací zařízení; (9) elektrická a elektronická zařízení pro oblast skladování a dopravy, software, přístroje pro zpracování informací a počítače, přístroje pro měření, kontrolu, signalizaci a vážení,

přístroje pro záznam, převod a reprodukci zvuku nebo obrazu; (12) dopravní prostředky pro přepravu zboží, dopravní a skladovací vozy a vozíky, pojízdné systémy a regály, pojízdné skladové soupravy; (19) stavební materiály nekovové, nekovové konstrukce, prvky z plastických hmot/dřeva pro oblast skladování, nosníky, konstrukce, plastové nebo dřevěné spojovací a stavební materiály, nekovové stavebnicové prvky; (20) přepravky, regály, palety jako součásti nábytku, plastové nebo dřevěné regály, palety nakládací a přepravní nekovové, policové systémy, skladové transportní skříně, kontejnery z plastu, dřeva nebo jiných nekovových hmot; (37) servisní a montážní služby pro elektrické stroje a přístroje, skladové stroje a zařízení, zámečnictví.

(730) **IMTRADEX, a.s.**, Nivnická 2293, Uherský Brod, Česká republika

(210) **O 148019**

(220) 19.10.1999

(320) 19.10.1999

(511) 1, 3, 5, 6, 8, 9, 14, 15, 16, 17, 18, 20, 21, 24, 25, 26, 28, 29, 30, 32, 33, 34, 35, 38, 41, 42

(540) **ČNTS**

(510) (1) chemické výrobky pro průmysl, vědy a fotografie, zemědělství, zahradnictví a lesnictví, umělé pryskyřice v surovém stavu, plastické hmoty v surovém stavu, hnojiva na půdu, hasicí přístroje, prostředky na kalení a letování kovů, chemické výrobky určené ke konzervování potravin, tříslicí materiály, lepidla pro průmysl; (3) přípravky na bělení a jiné prostředky k praní, přípravky pro čištění, leštění, odmašťování a broušení, mýdla, parfumerie, vonné oleje, kosmetika, krémy, mléka a vody, deodoranty pro osobní potřebu, toaletní přípravky, vlasové vody, zubní pasty, prášky a vodičky k praní; (5) výrobky diabetické, přípravky pro léčebné účely, dietetické přípravky a potraviny pro léčebné účely, potraviny pro batolata, vitamíny, vitamínové nápoje, náplasti, materiál pro obvazy, dezinfekční přípravky, výrobky pro hubení škodlivých zvířat, hygienické vložky a hygienické ubrousky, deodoranty jiné než pro osobní potřebu, cigarety bez tabáku k lékařským účelům; (6) obecné kovy a jejich slitiny a jednoduché výrobky z těchto kovů či slitin zařazené ve třídě 6, skřínky na klenoty, nedobytné pokladny a schránky, přívěsky na klíče z kovu, klíče, zámečnické výrobky, řetězy, kotvy, kovářiny, zvony, zvonky, hřebíky, šrouby, umělecké nebo ozdobné předměty z kovu, výrobky z kovu nikoliv z drahých kovů, zařazené ve třídě 6; (8) přístroje stolní (nože, vidličky, lžíce) i z drahých kovů, postříbřené i pochromované, přístroje na salát, sečné zbraně, britvy, nářadí a přístroje s ručním pohonem, přístroje čajové, kávové a na vajíčka, vše z drahých kovů i postříbřené; (9) aparáty a přístroje vědecké, geodetické, elektrické zařazené ve třídě 9, elektronické, fotografické, filmové, optické, přístroje pro vážení, měření, signalizaci, kontrolu, záchranu a přístroje učební, aparáty pro záznam, převod, přenos a reprodukci zvuku nebo obrazu, telefony, záznamníky, faxy, magnetické superty zvukových záznamů, gramofonové desky, automatické distributory a mechanismy na mince, zapisovací pokladny, kalkulační stroje, přístroje pro zpracování informací a počítače včetně jejich jednotlivých součástí a náhradních dílů ze třídy 9, nosiče magnetických záznamů nahrané i nenahrané, audiovizuální programy, audioprogramy, nenahrané nosiče zvukových a zvukově obrazových záznamů, videokazety nahrané i nenahrané, audiokazety nahrané i nenahrané, audiovizuální díla, CD disky, programové vybavení pro počítače, software, databáze, databázové produkty, informace a záznamy obecně i v elektronické podobě, informace a záznamy na

jákekoliv nosiči s výjimkou nosičů papírových ze třídy 16, informační produkty samy o sobě i v elektronických, datových, informačních a telekomunikačních sítích všeho druhu a na nosičích dat všeho druhu, související software a hardware, elektronické sítě, multimediální aplikace, multimediální a informační katalogy, elektronické časopisy, elektronická periodika a knihy v elektronické podobě, počítačové hry používané výhradně s Tv, pohledy ilustrované se zvukovou nahrávkou, reklamní přístroje na střídavé obrazy, reklama světelná, reklamní světelné přístroje; (14) vzácné kovy a jejich slitiny a výrobky z těchto látek postříbřené nebo pozlacené kovu, klenoty, bižuterie, drahokamy, umělecké nebo ozdobné předměty z drahých kovů, hodinářské potřeby a chronometrické přístroje, budíky, nástěnné hodiny, knoflíky do manžet, jehlice do kravat, odznaky z drahých kovů, těžítka z drahých kovů, přívěsky na klíče z drahých kovů; (15) hudební nástroje, mechanická piana a jejich doplňky, hrací skříně, elektrické a elektronické hudební nástroje; (16) papír, lepenka a výrobky z těchto materiálů zařazené ve třídě 16, zejména výrobky z papíru, plakáty, fotografie, pohlednice, gratulace, dopisní papír, obálky, kalendáře zejména nástěnné a stolní, samolepky, obtisky, pexesa, hrací karty, poznámkové bloky, desky na spisy, pořadače, omalovánky, activity books, balicí papír, papírové hračky, školní sešity, skicárky, tužky, pastelky, tuhy, gummy, ořezávátka, ořezávátka strojky, penály, papírové tašky, umělohmotné tašky, obaly bublinové z umělé hmoty, papírové kapesníky, hlavolamy z papíru, obaly všeho druhu papírové, těžítka, tiskoviny, časopisy, periodika, knihy, tiskárenské výrobky, písma pro tiskárny, štočky, potřeby pro knižní vazby, fotografie, lepidla pro papírenství nebo domácnost, materiál pro uměle, štetce, psací stroje a kancelářské potřeby, učební pomůcky, papírové obaly obecně, sáčky pro obalovou techniku, obaly na mléčné výrobky, obaly na kosmetiku a obaly na hračky, vše z papíru, papírové přívěsky na klíče, umělecké nebo ozdobné předměty z papíru; (17) obaly gumové (na mléčné výrobky, na cukrovinky, na zvukové nosiče, na kosmetiku atd.); (18) kůže, imitace kůže, výrobky z těchto materiálů zařazené ve třídě 18, tašky, tašky náprsní, tašky ruční, peněženky, kufrý, deštníky, slunečníky a hole, biče a sedlářské výrobky, umělecké nebo ozdobné předměty z kůže, přívěsky na klíče z kůže; (20) nábytek, zrcadla, rámy, umělecké nebo ozdobné předměty (bytové zařízení), výrobky ze dřeva, korku, rákosu, vrbového proutí, z rohu, kosti, slonoviny, z kostic, želvoviny, jantaru, perleti, mořské pěny, náhražky všech těchto materiálů nebo náhražky z plastických hmot zařazené ve třídě 20, nábytek kovový pro camping, matrace do postelí, polštáře, tabulky státní poznávací značky nekovové, dopisní schránky ani zděné ani kovové, dětský nábytek; (21) náčiní, výrobky a nádoby pro domácnost nebo kuchyň, hřebeny, mycí houby, kartáče, čistící potřeby, plastové prostírání, sklo, porcelán, majolika a výrobky z těchto materiálů, lahve, vázičky, sklenice, nápojové lahve, obaly, nádobí, smaltové domácí a kuchyňské přístroje, náčiní, předměty a nádoby, podnosy pro karafy, nádoby a nádobí z plastických nebo jiných hmot pro domácnost, malé aparáty k sekání, mletí, lisování s ručním pohonem, elektrické zubní kartáčky; (24) tkaniny, pokrývky ložní a stolní, textilní výrobky zařazené do třídy 24, kapesníky textilní, peřiny a povlaky na polštáře; (25) oděvy, obuv, kloboučnické zboží, trička, čepice, klobouky, šátky, plavky, obuv, ponožky; (26) krajky, výšivky, stuhy, tkaničky, knoflíky, knoflíky košilové a k náprsenkám, knoflíky kovové, knoflíky nitěné, knoflíky patentní, odznaky ne však z drahých kovů, háčky a očka, poutka, špendlíky, jehly, galanterie, zipy, nášivky na oděvy, zažehlovací obtisky, umělé

květiny, umělecké nebo ozdobné předměty z krajky; (28) (540)
 puzzle, hračky plyšové a pohyblivé, hry společenské a stolní, hry automatické s výjimkou těch, které se uvádějí do chodu vhozením mince, hry elektronické s výjimkou těch, které jsou používány výhradně ve spojení s televizním přijímačem, tělocvičné a sportovní potřeby pro gymnastiku a sport, ozdoby na vánoční stromky, rybářské potřeby zařazené ve třídě 28; (29) potraviny živočišného původu jako maso, ryby, drůbež, zvěřina, masové výtažky, upravené zahradní jedlé výrobky, ovoce a zelenina konzervované, sušené a zavažené, želé, džemy, kompoty, vejce, mléko a mléčné výrobky, oleje a tuky jedlé, potraviny rostlinného původu připravené pro konzumaci nebo konzervování; (30) káva, čaj, kakao, cukr, rýže, tapioka, kávové náhražky, med, cukrovinky, bonbony, žvýkačky, sirup melasový, droždí pro kynutí, sůl, hořčice, ocet, omáčky k ochucení, koření, led pro osvěžení; (32) nealkoholické nápoje, nápoje zbažené alkoholem, piva, minerální vody, šumivé nápoje, ovocné šťávy a nápoje, sirupy a jiné přípravky ke zhotovování nápojů, instantní nápoje; (33) alkoholické nápoje s výjimkou piva; (34) tabák, potřeby pro kuřáky, zápalky, papír na balení doutníků a cigaret; (35) reklamní, inzertní a propagační činnost, pomoc při řízení obchodní činnosti, obchodní administrativa, kancelářské práce; (38) satelitní vysílání, satelitní vysílání pořadů, výměna zpráv, šíření a výměna informací a zpráv, přenos zpráv a obrazových informací pomocí počítačů a telekomunikačních zařízení, získávání zpráv a informací, šíření elektronických časopisů, informací, elektronických periodik a knih v elektronické podobě prostřednictvím počítačové sítě, zejm. Internetu, pomocí satelitů aj., elektromická pošta, posílání zpráv, pronájem přístrojů pro přenos zpráv, pronájem zařízení pro přenos informací, půjčování telekomunikačních zařízení, organizování a technické zabezpečování televizního vysílání, poradenská činnost v oblasti sdělovacích prostředků; (41) nakladatelství a vydavatelství, ediční činnost, publikační činnost, tvorba a šíření televizních pořadů, tvorba a šíření audiovizuálních děl, televizní produkce, filmová produkce, nahrávání nosičů zvukových nebo obrazově zvukových záznamů, půjčování a šíření nahraných zvukových a zvukově obrazových záznamů, agenturní činnost v oblasti kultury, zprostředkování v oblasti kultury, výchovy, zábavy a sportu, výchovná, vzdělávacích, soutěžní a zábavní činnost, organizace, provozování a provádění her a soutěží i veřejných; (42) zpravodajské služby.

- (730) **ČESKÁ NEZÁVISLÁ TELEVIZNÍ SPOLEČNOST,**
spol. s r.o., Vladislavova 20, Praha 1, Česká republika
 (740) Mgr. Weinhold Daniel, advokát, AK Weinhold a
 partneři, v.o.s., Husova 5, Praha 1

- (210) **O 148020**
 (220) 19.10.1999
 (320) 19.10.1999
 (511) 1, 3, 5, 6, 8, 9, 14, 15, 16, 17, 18, 20, 21, 24, 25, 26, 28,
 29, 30, 32, 33, 34, 35, 38, 41, 42



- (510) (1) chemické výrobky pro průmysl, vědy a fotografie, zemědělství, zahradnictví a lesnictví, umělé pryskyřice v surovém stavu, plastické hmoty v surovém stavu, hnojiva na půdu, hasicí přístroje, prostředky na kalení a letování kovů, chemické výrobky určené ke konzervování potravin, tříslicí materiály, lepidla pro průmysl; (3) přípravky na bělení a jiné prostředky k praní, přípravky pro čištění, leštění, odmašťování a broušení, mýdla, parfumerie, vonné oleje, kosmetika, krémy, mléka a vody, deodoranty pro osobní potřebu, toaletní přípravky, vlasové vody, zubní pasty, prášky a vodičky k praní; (5) výrobky diabetické, přípravky pro léčebné účely, dietetické přípravky a potraviny pro léčebné účely, potraviny pro batolata, vitamíny, vitamínové nápoje, náplastí, materiál pro obvazy, dezinfekční přípravky, výrobky pro hubnutí škodlivých zvířat, hygienické vložky a hygienické ubrousky, deodoranty jiné než pro osobní potřebu, cigarety bez tabáku k lékařským účelům; (6) obecné kovy a jejich slitiny a jednoduché výrobky z těchto kovů či slitin zařazené ve třídě 6, skříňky na klenoty, nedobytné pokladny a schránky, přívěšky na klíče z kovu, klíče, zámečnické výrobky, řetězy, kotvy, kovadliny, zvony, zvonky, hřebíky, šrouby, umělecké nebo ozdobné předměty z kovu, výrobky z kovu nikoliv z drahých kovů, zařazené ve třídě 6; (8) přístroje stolní (nože, vidličky, lžice) i z drahých kovů, postříbřené i pochromované, přístroje na salát, sečné zbraně, břitvy, nářadí a přístroje s ručním pohonem, přístroje čajové, kávové a na vajíčka, vše z drahých kovů i postříbřené; (9) aparáty a přístroje vědecké, geodetické, elektrické zařazené ve třídě 9, elektronické, fotografické, filmové, optické, přístroje pro vážení, měření, signalizaci, kontrolu, záchranu a přístroje učební, aparáty pro záznam, převod, přenos a reprodukci zvuku nebo obrazu, telefony, záznamníky, faxy, magnetické suporty zvukových záznamů, gramofonové desky, automatické distributory a mechanismy na mince, zapisovací pokladny, kalkulační stroje, přístroje pro zpracování informací a počítače včetně jejich jednotlivých součástí a náhradních dílů ze třídy 9, nosiče magnetických záznamů nahrané i nenahrané, audiovizuální programy, audioprogramy, nenahrané nosiče zvukových a zvukově obrazových záznamů, videokazety nahrané i nenahrané, audiokazety nahrané i nenahrané, audiovizuální díla, CD disky, programové vybavení pro počítače, software, databáze, databázové produkty, informace a záznamy obecně i v elektronické podobě, informace a záznamy na jakémkoliv nosiči s výjimkou nosičů papírových ze třídy 16, informační produkty samy o sobě i v elektronických, datových, informačních a telekomunikačních sítích všeho druhu a na nosičích dat všeho druhu, související software a hardware, elektronické sítě, multimediální aplikace, multimediální a informační katalogy, elektronické časopisy, elektronická periodika a knihy v elektronické podobě, počítačové hry používané výhradně s Tv, pohledy ilustrované se zvukovou nahrávkou, reklamní přístroje na střídavé obrazy, reklama světelná, reklamní světelné

přístroje; (14) vzácné kovy a jejich slitiny a výrobky z těchto látek postříbeného nebo pozlaceného kovu, klenoty, bižuterie, drahokamy, umělecké nebo ozdobné předměty z drahých kovů, hodinářské potřeby a chronometrické přístroje, budíky, nástěnné hodiny, knoflíky do manžet, jehlice do kravat, odznaky z drahých kovů, těžítka z drahých kovů, přívěsky na klíče z drahých kovů; (15) hudební nástroje, mechanická piana a jejich doplňky, hrací skříně, elektrické a elektronické hudební nástroje; (16) papír, lepenka a výrobky z těchto materiálů zařazené ve třídě 16, zejména výrobky z papíru, plakáty, fotografie, pohlednice, gratulace, dopisní papír, obálky, kalendáře zejména nástěnné a stolní, samolepky, obtisky, pexesa, hrací karty, poznámkové bloky, desky na spisy, pořadače, omalovánky, activity books, balicí papír, papírové hračky, školní sešity, skicáky, tužky, pastelky, tuhy, gummy, ořezávková strojky, penály, papírové tašky, umělohmotné tašky, obaly bublinové z umělé hmoty, papírové kapsníky, hlavolamy z papíru, obaly všeho druhu papírové, těžítka, tiskoviny, časopisy, periodika, knihy, tiskárenské výrobky, písmena pro tiskárny, štočky, potřeby pro knižní vazby, fotografie, lepidla pro papírenství nebo domácnost, materiál pro umělce, štětce, psací stroje a kancelářské potřeby, učební pomůcky, papírové obaly obecně, sáčky pro obalovou techniku, obaly na mléčné výrobky, obaly na kosmetiku a obaly na hračky, vše z papíru, papírové přívěsky na klíče, umělecké nebo ozdobné předměty z papíru; (17) obaly gumové (na mléčné výrobky, na cukrovinky, na zvukové nosiče, na kosmetiku atd.); (18) kůže, imitace kůže, výrobky z těchto materiálů zařazené ve třídě 18, tašky, tašky náprsní, tašky ruční, peněženky, kufry, deštníky, slunečníky a hole, biče a sedlářské výrobky, umělecké nebo ozdobné předměty z kůže, přívěsky na klíče z kůže; (20) nábytek, zrcadla, rámy, umělecké nebo ozdobné předměty (bytové zařízení), výrobky ze dřeva, korku, rákosu, vrbového proutí, z rohu, kosti, slonoviny, z kostic, želvoviny, jantaru, perleti, mošské pěny, náhražky všech těchto materiálů nebo náhražky z plastických hmot zařazené ve třídě 20, nábytek kovový pro camping, matrace do postelí, polštáře, tabulky státní poznávací značky nekovové, dopisní schránky ani zděné ani kovové, dětský nábytek; (21) náčiní, výrobky a nádoby pro domácnost nebo kuchyň, hřebeny, mycí houby, kartáče, čisticí potřeby, plastové prostírání, sklo, porcelán, majolika a výrobky z těchto materiálů, lahve, vázičky, sklenice, nápojové lahve, obaly, nádobí, smaltové domácí a kuchyňské přístroje, náčiní, předměty a nádoby, podnosy pro karafy, nádoby a nádobí z plastických nebo jiných hmot pro domácnost, malé aparáty k sekání, mletí, lisování s ručním pohonem, elektrické zubní kartáčky; (24) tkaniny, pokrývky ložní a stolní, textilní výrobky zařazené do třídy 24, kapesníky textilní, peřiny a povlaky na polštáře; (25) oděvy, obuv, kloboučnické zboží, trička, čepice, klobouky, šátky, plavky, obuv, ponožky; (26) krajky, výšivky, stuhy, tkaničky, knoflíky, knoflíky košilové a k náprsenkám, knoflíky kovové, knoflíky nitěné, knoflíky patentní, odznaky ne však z drahých kovů, háčky a očka, poutka, špendlíky, jehly, galanterie, zipy, nášivky na oděvy, zažehlovací obtisky, umělé květiny, umělecké nebo ozdobné předměty z krajky; (28) puzzle, hračky plyšové a pohyblivé, hry společenské a stolní, hry automatické s výjimkou těch, které se uvádějí do chodu vhozením mince, hry elektronické s výjimkou těch, které jsou používány výhradně ve spojení s televizním přijímačem, tělocvičné a sportovní potřeby pro gymnastiku a sport, ozdoby na vánoční stromky, rybářské potřeby zařazené ve třídě 28; (29) potraviny živočišného původu jako maso, ryby, drůbež, zvěřina, masové výtahy, upravené zahradní jablečné výrobky, ovoce a zelenina

konservované, sušené a zavažené, želé, džemy, kompoty, vejce, mléko a mléčné výrobky, oleje a tuky jedlé, potraviny rostlinného původu připravené pro konzumaci nebo konzervování; (30) káva, čaj, kakao, cukr, rýže, tapioka, kávové náhražky, med, cukrovinky, bonbony, žvýkačky, sirup melasový, droždí pro kynutí, sůl, hořčice, ocet, omáčky k ochucení, koření, led pro osvěžení; (32) nealkoholické nápoje, nápoje zbavené alkoholu, piva, minerální vody, šumivé nápoje, ovocné šťávy a nápoje, sirupy a jiné přípravky ke zhotovování nápojů, instantní nápoje; (33) alkoholické nápoje s výjimkou pív; (34) tabák, potřeby pro kuřáky, zápalky, papír na balení doutníků a cigaret; (35) reklamní, inzertní a propagační činnost, pomoc při řízení obchodní činnosti, obchodní administrativa, kancelářské práce; (38) satelitní vysílání, satelitní vysílání pořadů, výměna zpráv, šíření a výměna informací a zpráv, přenos zpráv a obrazových informací pomocí počítačů a telekomunikačních zařízení, získávání zpráv a informací, šíření elektronických časopisů, informací, elektronických periodik a knih v elektronické podobě prostřednictvím počítačové sítě, zejm. Internetu, pomocí satelitů aj., elektornická pošta, posílání zpráv, pronájem přístrojů pro přenos zpráv, pronájem zařízení pro přenos informací, půjčování telekomunikačních zařízení, organizování a technické zabezpečování televizního vysílání, poradenská činnost v oblasti sdělovacích prostředků; (41) nakladatelství a vydavatelství, ediční činnost, publikační činnost, tvorba a šíření televizních pořadů, tvorba a šíření audiovizuálních děl, televizní produkce, filmová produkce, nahrávání nosičů zvukových nebo obrazově zvukových záznamů, půjčování a šíření nahraných zvukových a zvukově obrazových záznamů, agenturní činnost v oblasti kultury, zprostředkování v oblasti kultury, výchovy, zábavy a sportu, výchovná, vzdělávacích, soutěžní a zábavní činnost, organizace, provozování a provádění her a soutěží i veřejných; (42) zpravodajské služby.

- (590) Barevná
 (730) **ČESKÁ NEZÁVISLÁ TELEVIZNÍ SPOLEČNOST, spol. s r.o.**, Vladislavova 20, Praha 1, Česká republika
 (740) Mgr. Weinhold Daniel, advokát, AK Weinhold a partneři, v.o.s., Husova 5, Praha 1

- (210) **O 148021**
 (220) 19.10.1999
 (320) 19.10.1999
 (511) 1, 3, 5, 6, 8, 9, 14, 15, 16, 17, 18, 20, 21, 24, 25, 26, 28, 29, 30, 32, 33, 34, 35, 38, 41, 42

(540)



ČESKÁ NEZÁVISLÁ TELEVIZNÍ SPOLEČNOST

- (510) (1) chemické výrobky pro průmysl, vědy a fotografie, zemědělství, zahradnictví a lesnictví, umělé pryskyřice v surovém stavu, plastické hmoty v surovém stavu, hnojiva na půdu, hasicí přístroje, prostředky na kalení a letování

kovů, chemické výrobky určené ke konzervování potravin, tříslicí materiály, lepidla pro průmysl; (3) přípravky na bělení a jiné prostředky k praní, přípravky pro čištění, leštění, odmašťování a broušení, mýdla, parfumerie, vonné oleje, kosmetika, krémy, mléka a vody, deodoranty pro osobní potřebu, toaletní přípravky, vlasové vody, zubní pasty, prášky a vodičky k praní; (5) výrobky diabetické, přípravky pro léčebné účely, dietetické přípravky a potraviny pro léčebné účely, potraviny pro batolata, vitamíny, vitamínové nápoje, náplasti, materiál pro obvazy, dezinfekční přípravky, výrobky pro hubení škodlivých zvířat, hygienické vložky a hygienické ubrousky, deodoranty jiné než pro osobní potřebu, cigarety bez tabáku k lékařským účelům; (6) obecné kovy a jejich slitiny a jednoduché výrobky z těchto kovů či slitin zařazené ve třídě 6, skříňky na klenoty, nedobytné pokladny a schránky, přívěsky na klíče z kovu, klíče, zámečnické výrobky, řetězy, kotvy, kovadliny, zvony, zvonky, hřebíky, šrouby, umělecké nebo ozdobné předměty z kovu, výrobky z kovu nikoliv z drahých kovů, zařazené ve třídě 6; (8) přístroje stolní (nože, vidličky, lžíce) i z drahých kovů, postříbřené i pochromované, přístroje na salát, sečné zbraně, břitvy, nářadí a přístroje s ručním pohonem, přístroje čajové, kávové a na vajíčka, vše z drahých kovů i postříbřené; (9) aparáty a přístroje vědecké, geodetické, elektrické zařazené ve třídě 9, elektronické, fotografické, filmové, optické, přístroje pro vážení, měření, signalizaci, kontrolu, záchranu a přístroje učební, aparáty pro záznam, převod, přenos a reprodukci zvuku nebo obrazu, telefony, záznamníky, faxy, magnetické suporty zvukových záznamů, gramofonové desky, automatické distributory a mechanismy na mince, zapisovací pokladny, kalkulační stroje, přístroje pro zpracování informací a počítače včetně jejich jednotlivých součástí a náhradních dílů ze třídy 9, nosiče magnetických záznamů nahrané i nenahrané, audiovizuální programy, audioprogramy, nenahrané nosiče zvukových a zvukově obrazových záznamů, videokazety nahrané i nenahrané, audiokazety nahrané i nenahrané, audiovizuální díla, CD disky, programové vybavení pro počítače, software, databáze, databázové produkty, informace a záznamy obecně i v elektronické podobě, informace a záznamy na jakémkoliv nosiči s výjimkou nosičů papírových ze třídy 16, informační produkty samy o sobě i v elektronických, datových, informačních a telekomunikačních sítích všeho druhu a na nosičích dat všeho druhu, související software a hardware, elektronické sítě, multimediální aplikace, multimediální a informační katalogy, elektronické časopisy, elektronická periodika a knihy v elektronické podobě, počítačové hry používané výhradně s Tv, pohledy ilustrované se zvukovou nahrávkou, reklamní přístroje na střídavé obrazy, reklama světelná, reklamní světelné přístroje; (14) vzácné kovy a jejich slitiny a výrobky z těchto látek postříbřené nebo pozlacené kovu, klenoty, bižuterie, drahokamy, umělecké nebo ozdobné předměty z drahých kovů, hodinářské potřeby a chronometrické přístroje, budíky, nástěnné hodiny, knoflíky do manžet, jehlice do kravat, odznaky z drahých kovů, těžítka z drahých kovů, přívěsky na klíče z drahých kovů; (15) hudební nástroje, mechanická piana a jejich doplňky, hrací skříně, elektrické a elektronické hudební nástroje; (16) papír, lepenka a výrobky z těchto materiálů zařazené ve třídě 16, zejména výrobky z papíru, plakáty, fotografie, pohlednice, gratulace, dopisní papír, obálky, kalendáře zejména nástěnné a stolní, samolepky, obtisky, pexesa, hrací karty, poznámkové bloky, desky na spisy, pořadače, omalovánky, activity books, balicí papír, papírové hračky, školní sešity, skicáky, tužky, pastelky, tuhy, gumy, ořezávátka, ořezávátka strojky, penály, papírové tašky, umělohmotné tašky, obaly bublinové z

umělé hmoty, papírové kapesníky, hlavolamy z papíru, obaly všeho druhu papírové, těžítka, tiskoviny, časopisy, periodika, knihy, tiskárenské výrobky, písma pro tiskárny, štočky, potřeby pro knižní vazby, fotografie, lepidla pro papírenství nebo domácnost, materiál pro umělce, štětce, psací stroje a kancelářské potřeby, učební pomůcky, papírové obaly obecně, sáčky pro obalovou techniku, obaly na mléčné výrobky, obaly na kosmetiku a obaly na hračky, vše z papíru, papírové přívěsky na klíče, umělecké nebo ozdobné předměty z papíru; (17) obaly gumové (na mléčné výrobky, na cukrovinky, na zvukové nosiče, na kosmetiku atd.); (18) kůže, imitace kůže, výrobky z těchto materiálů zařazené ve třídě 18, tašky, tašky náprsní, tašky ruční, peněženky, kufrы, deštníky, slunečníky a hole, biče a sedlářské výrobky, umělecké nebo ozdobné předměty z kůže, přívěsky na klíče z kůže; (20) nábytek, zrcadla, rámy, umělecké nebo ozdobné předměty (bytové zařízení), výrobky ze dřeva, korku, rákosu, vrbového proutí, z rohu, kostí, slonoviny, z kostic, želvoviny, jantaru, perleti, mořské pěny, náhražky všech těchto materiálů nebo náhražky z plastických hmot zařazené ve třídě 20, nábytek kovový pro camping, matrace do postelí, polštáře, tabulky státní poznávací značky nekovové, dopisní schránky ani zděné ani kovové, dětský nábytek; (21) náčiní, výrobky a nádoby pro domácnost nebo kuchyň, hřebeny, mycí houby, kartáče, čisticí potřeby, plastové prostírání, sklo, porcelán, majolika a výrobky z těchto materiálů, lahve, vázičky, sklenice, nápojové lahve, obaly, nádobí, smaltové domácí a kuchyňské přístroje, náčiní, předměty a nádoby, podnosy pro karafy, nádoby a nádobí z plastických nebo jiných hmot pro domácnost, malé aparáty k sekání, mletí, lisování s ručním pohonem, elektrické zubní kartáčky; (24) tkaniny, pokrývky ložní a stolní, textilní výrobky zařazené do třídy 24, kapesníky textilní, peřiny a povlaky na polštáře; (25) oděvy, obuv, kloboučnické zboží, trička, čepice, klobouky, šátky, plavky, obuv, ponožky; (26) krajky, výšivky, stuhy, tkaničky, knoflíky, knoflíky košilové a k náprsenkám, knoflíky kovové, knoflíky nítěné, knoflíky patentní, odznaky ne však z drahých kovů, háčky a očka, poutka, špendlíky, jehly, galanterie, zipy, nášivky na oděvy, zažehlovací obtisky, umělé květiny, umělecké nebo ozdobné předměty z krajky; (28) puzzle, hračky plyšové a pohyblivé, hry společenské a stolní, hry automatické s výjimkou těch, které se uvádějí do chodu vhozením mince, hry elektronické s výjimkou těch, které jsou používány výhradně ve spojení s televizním přijímačem, tělocvičné a sportovní potřeby pro gymnastiku a sport, ozdoby na vánoční stromky, rybářské potřeby zařazené ve třídě 28; (29) potraviny živočišného původu jako maso, ryby, drůbež, zvěřina, masové výtahy, upravené zahradní jedlé výrobky, ovoce a zelenina konzervované, sušené a zavařené, želé, džemy, kompoty, vejce, mléko a mléčné výrobky, oleje a tuky jedlé, potraviny rostlinného původu připravené pro konzumaci nebo konzervování; (30) káva, čaj, kakao, cukr, rýže, tapioka, kávové náhražky, med, cukrovinky, bonbony, žvýkačky, sirup melasový, droždí pro kynutí, sůl, hořčice, ocet, omáčky k ochucení, koření, led pro osvětlení; (32) nealkoholické nápoje, nápoje zbavené alkoholu, piva, minerální vody, šumivé nápoje, ovocné šťávy a nápoje, sirupy a jiné přípravky ke zhotovování nápojů, instantní nápoje; (33) alkoholické nápoje s výjimkou piv; (34) tabák, potřeby pro kuřáky, zápalky, papír na balení doutníků a cigaret; (35) reklamní, inzertní a propagační činnost, pomoc při řízení obchodní činnosti, obchodní administrativa, kancelářské práce; (38) satelitní vysílání, satelitní vysílání pořadů, výměna zpráv, šíření a výměna informací a zpráv, přenos zpráv a obrazových informací pomocí počítačů a telekomunikačních zařízení, získávání

zpráv a informací, šíření elektronických časopisů, informací, elektronických periodik a knih v elektronické podobě prostřednictvím počítačové sítě, zejm. Internetu, pomocí satelitů aj., elektornická pošta, posílání zpráv, pronájem přístrojů pro přenos zpráv, pronájem zařízení pro přenos informací, půjčování telekomunikačních zařízení, organizování a technické zabezpečování televizního vysílání, poradenská činnost v oblasti sdělovacích prostředků; (41) nakladatelství a vydavatelství, ediční činnost, publikační činnost, tvorba a šíření televizních pořadů, tvorba a šíření audiovizuálních děl, televizní produkce, filmová produkce, nahrávání nosičů zvukových nebo obrazově zvukových záznamů, půjčování a šíření nahraných zvukových a zvukově obrazových záznamů, agenturní činnost v oblasti kultury, zprostředkování v oblasti kultury, výchovy, zábavy a sportu, výchovná, vzdělávacích, soutěžní a zábavní činnost, organizace, provozování a provádění her a soutěží i veřejných; (42) zpravodajské služby.


- (590) Barevná
 (730) **ČESKÁ NEZÁVISLÁ TELEVIZNÍ SPOLEČNOST, spol. s r.o.**, Vladislavova 20, Praha 1, Česká republika
 (740) Mgr. Weinhold Daniel, advokát, AK Weinhold a partneři, v.o.s., Husova 5, Praha 1

- (210) **O 148022**
 (220) 19.10.1999
 (320) 19.10.1999
 (511) 1, 3, 5, 6, 8, 9, 14, 15, 16, 17, 18, 20, 21, 24, 25, 26, 28, 29, 30, 32, 33, 34, 35, 38, 41, 42



- (510) (1) chemické výrobky pro průmysl, vědy a fotografie, zemědělství, zahradnictví a lesnictví, umělé pryskyřice v surovém stavu, plastické hmoty v surovém stavu, hnojiva na půdu, hasicí přístroje, prostředky na kalení a letování kovů, chemické výrobky určené ke konzervování potravin, tříslicí materiály, lepidla pro průmysl; (3) přípravky na bělení a jiné prostředky k praní, přípravky pro čištění, leštění, odmašťování a broušení, mýdla, parfumerie, vonné oleje, kosmetika, krémy, mléka a vody, deodoranty pro osobní potřebu, toaletní přípravky, vlasové vody, zubní pasty, prášky a vodičky k praní; (5) výrobky diabetické, přípravky pro léčebné účely, dietetické přípravky a potraviny pro léčebné účely, potraviny pro batolata, vitamíny, vitamínové nápoje, náplasti, materiál pro obvazy, dezinfekční přípravky, výrobky pro hubení škodlivých zvířat, hygienické vložky a hygienické ubrousky, deodoranty jiné než pro osobní potřebu, cigarety bez tabáku k lékařským účelům; (6) obecné kovy a jejich slitiny a jednoduché výrobky z těchto kovů či slitin zařazené ve třídě 6, skříňky na klenoty, nedobytné pokladny a schránky, přívěšky na klíče z kovu, klíče, zámečnické výrobky, řetězy, kotvy, kovadliny, zvony, zvonky, hřebíky, šrouby, umělecké nebo ozdobné předměty z kovu, výrobky z kovu nikoliv z drahých kovů, zařazené ve třídě 6; (8) přístroje stolní (nože, vidličky, lžíce) i z drahých kovů, postříbřené i pochromované, přístroje na salát, sečné zbraně, břitvy, nářadí a přístroje s ručním pohonem, přístroje čajové, kávové a na vajíčka, vše z drahých kovů i postříbřené; (9) aparáty a přístroje vědecké,

geodetické, elektrické zařazené ve třídě 9, elektronické, fotografické, filmové, optické, přístroje pro vážení, měření, signalizaci, kontrolu, záchranu a přístroje učební, aparáty pro záznam, převod, přenos a reprodukci zvuku nebo obrazu, telefony, záznamníky, faxy, magnetické suporty zvukových záznamů, gramofonové desky, automatické distributory a mechanismy na mince, zapisovací pokladny, kalkulační stroje, přístroje pro zpracování informací a počítače včetně jejich jednotlivých součástí a náhradních dílů ze třídy 9, nosiče magnetických záznamů nahrané i nenahrané, audiovizuální programy, audioprogramy, nenahrané nosiče zvukových a zvukově obrazových záznamů, videokazety nahrané i nenahrané, audiokazety nahrané i nenahrané, audiovizuální díla, CD disky, programové vybavení pro počítače, software, databáze, databázové produkty, informace a záznamy obecně i v elektronické podobě, informace a záznamy na jakémkoliv nosiči s výjimkou nosičů papírových ze třídy 16, informační produkty samy o sobě i v elektronických, datových, informačních a telekomunikačních sítích všeho druhu a na nosičích dat všeho druhu, související software a hardware, elektronické sítě, multimediální aplikace, multimediální a informační katalogy, elektronické časopisy, elektronická periodika a knihy v elektronické podobě, počítačové hry používané výhradně s Tv, pohledy ilustrované se zvukovou nahrávkou, reklamní přístroje na střídavé obrazy, reklama světelná, reklamní světelné přístroje; (14) vzácné kovy a jejich slitiny a výrobky z těchto látek postříbřené nebo pozlacené kovu, klenoty, bižuterie, drahokamy, umělecké nebo ozdobné předměty z drahých kovů, hodinářské potřeby a chronometrické přístroje, budíky, nástěnné hodiny, knoflíky do manžet, jehlice do kravat, odznaky z drahých kovů, těžítka z drahých kovů, přívěšky na klíče z drahých kovů; (15) hudební nástroje, mechanická piana a jejich doplňky, hrací skříně, elektrické a elektronické hudební nástroje; (16) papír, lepenka a výrobky z těchto materiálů zařazené ve třídě 16, zejména výrobky z papíru, plakáty, fotografie, pohlednice, gratulace, dopisní papír, obálky, kalendáře zejména nástěnné a stolní, samolepky, obtisky, peřada, hrací karty, poznámkové bloky, desky na spisy, počítače, omalovánky, activity books, balící papír, papírové hračky, školní sešity, skicáky, tužky, pastelky, tuhy, gummy, ořezávátka, ořezávátka strojky, penály, papírové tašky, umělohmotné tašky, obaly bublinové z umělé hmoty, papírové kapesníky, hlavolamy z papíru, obaly všeho druhu papírové, tiskoviny, časopisy, periodika, knihy, tiskárenské výrobky, písma pro tiskárny, štočky, potřeby pro knižní vazby, fotografie, lepidla pro papírenství nebo domácnost, materiál pro umělce, štětce, psací stroje a kancelářské potřeby, učební pomůcky, papírové obaly obecně, sáčky pro obalovou techniku, obaly na mléčné výrobky, obaly na kosmetiku a obaly na hračky, vše z papíru, papírové přívěšky na klíče, umělecké nebo ozdobné předměty z papíru; (17) obaly gumové (na mléčné výrobky, na cukrovinky, na zvukové nosiče, na kosmetiku atd.); (18) kůže, imitace kůže, výrobky z těchto materiálů zařazené ve třídě 18, tašky, tašky náprsní, tašky ruční, peněženky, kufry, deštníky, slunečníky a hole, biče a sedlářské výrobky, umělecké nebo ozdobné předměty z kůže, přívěšky na klíče z kůže; (20) nábytek, zrcadla, rámy, umělecké nebo ozdobné předměty (bytové zařízení), výrobky ze dřeva, korku, rákosu, vrbového proutí, z rohu, kosti, slonoviny, z kostic, želvoviny, jantaru, perleti, mořské pěny, náhražky všech těchto materiálů nebo náhražky z plastických hmot zařazené ve třídě 20, nábytek kovový pro camping, matrace do postelí, polštáře, tabulky státní poznávací značky nekovové, dopisní schránky ani zděné ani kovové, dětský nábytek; (21) náčiní, výrobky a nádoby pro domácnost nebo kuchyň, hřebeny, mycí houby,

- kartáče, čisticí potřeby, plastové prostírání, sklo, porcelán, majolika a výrobky z těchto materiálů, lahve, vázičky, sklenice, nápojové lahve, obaly, nádobí, smaltové domácí a kuchyňské přístroje, náčiní, předměty a nádoby, podnosy pro karafy, nádoby a nádobí z plastických nebo jiných hmot pro domácnost, malé aparáty k sekání, mletí, lisování s ručním pohonem, elektrické zubní kartáčky; (24) tkaniny, pokrývky ložní a stolní, textilní výrobky zařazené do třídy 24, kapesníky textilní, peřiny a povlaky na polštáře; (25) oděvy, obuv, kloboučnické zboží, trička, čepice, klobouky, šátky, plavky, obuv, ponožky; (26) krajky, výšivky, stuhy, tkaničky, knoflíky, knoflíky košilové a k náprsenkám, knoflíky kovové, knoflíky nitěné, knoflíky patentní, odznaky ne však z drahých kovů, háčky a očka, poutka, špendlíky, jehly, galanterie, zipy, nášivky na oděvy, zažehlovací obtisky, umělé květiny, umělecké nebo ozdobné předměty z krajky; (28) puzzle, hračky plyšové a pohyblivé, hry společenské a stolní, hry automatické s výjimkou těch, které se uvádějí do chodu vhozením mince, hry elektronické s výjimkou těch, které jsou používány výhradně ve spojení s televizním přijímačem, tělocvičné a sportovní potřeby pro gymnastiku a sport, ozdoby na vánoční stromky, rybářské potřeby zařazené ve třídě 28; (29) potraviny živočišného původu jako maso, ryby, drůbež, zvěřina, masové výtahy, upravené zahradní jedlé výrobky, ovoce a zelenina konzervované, sušené a zavařené, želé, džemy, kompoty, vejce, mléko a mléčné výrobky, oleje a tuky jedlé, potraviny rostlinného původu připravené pro konzumaci nebo konzervování; (30) káva, čaj, kakao, cukr, rýže, tapioka, kávové náhražky, med, cukrovinky, bonbony, žvýkačky, sirup melasový, droždí pro kynutí, sůl, hořčice, ocet, omáčky k ochucení, koření, led pro osvěžení; (32) nealkoholické nápoje, nápoje zbažené alkoholu, piva, minerální vody, šumivé nápoje, ovocné šťávy a nápoje, sirupy a jiné přípravky ke zhotovování nápojů, instantní nápoje; (33) alkoholické nápoje s výjimkou piv; (34) tabák, potřeby pro kuřáky, zápalky, papír na balení doutníků a cigaret; (35) reklamní, inzertní a propagační činnost, pomoc při řízení obchodní činnosti, obchodní administrativa, kancelářské práce; (38) satelitní vysílání, satelitní vysílání pořadů, výměna zpráv, šíření a výměna informací a zpráv, přenos zpráv a obrazových informací pomocí počítačů a telekomunikačních zařízení, získávání zpráv a informací, šíření elektronických časopisů, informací, elektronických periodik a knih v elektronické podobě prostřednictvím počítačové sítě, zejm. Internetu, pomocí satelitů aj., elektornická pošta, posílání zpráv, pronájem přístrojů pro přenos zpráv, pronájem zařízení pro přenos informací, půjčování telekomunikačních zařízení, organizování a technické zabezpečování televizního vysílání, poradenská činnost v oblasti sdělovacích prostředků; (41) nakladatelství a vydavatelství, ediční činnost, publikační činnost, tvorba a šíření televizních pořadů, tvorba a šíření audiovizálních děl, televizní produkce, filmová produkce, nahrávání nosičů zvukových nebo obrazových zvukových záznamů, půjčování a šíření nahraných zvukových a zvukově obrazových záznamů, agenturní činnost v oblasti kultury, zprostředkování v oblasti kultury, výchovy, zábavy a sportu, výchovná, vzdělávacích, soutěžní a zábavní činnost, organizace, provozování a provádění her a soutěží i veřejných; (42) zpravodajské služby.
- (730) **ČESKÁ NEZÁVISLÁ TELEVIZNÍ SPOLEČNOST, spol. s r.o.**, Vladislavova 20, Praha 1, Česká republika
- (740) Mgr. Weinhold Daniel, advokát, AK Weinhold a partneři, v.o.s., Husova 5, Praha 1
- (220) 20.10.1999
 (320) 20.10.1999
 (511) 16, 35, 41, 42
 (540)
- 
- (510) (16) tiskoviny, papírové a neperiodické tiskoviny, periodika, knihy, knihařské výrobky, papírnické zboží, papír a výrobky z papíru, lepenka a kartonážní výrobky, tiskoviny, časopisy, obalové materiály z umělých hmot, tiskopisy objednávek, faktur, dopisní papír, obálky, fotografie, samolepky; (35) reklama, propagační služby, informační poradenství a podpora podnikání, obchodní řešerše, organizační poradenství, pomoc při řízení obchodní činnosti, marketing, marketingový průzkum, průzkum trhu, vyhledávání obchodních informací, obchodní řešerše, organizační a zprostředkovatelská činnost v oblasti obchodu, public relations, vypracování statistických přehledů, obchodní administrativa, kancelářské práce, poskytování obchodních, informačních a konzultačních služeb v oblasti obchodu; (41) vydavatelská činnost v oboru odborných, zpravodajských a vzdělávacích tiskovin, publikace zpráv a informací (kromě reklamních nebo náborových) - obstaravatelská a zprostředkovatelská činnost v tomto oboru; (42) počítačové systémové zpracování a analýzy dat (včetně řešerší).
- (730) **Zatloukalová Eva**, Zahradní 2722/33, Šumperk, Česká republika
- (740) JUDr. Petruň Jirí, advokát, Slovanská 9, Šumperk
-
- (210) **O 148025**
 (220) 20.10.1999
 (320) 20.10.1999
 (511) 6, 7, 37
 (540)
- Venturyho chladič páry**
- (510) (6) potrubí a ocelová konstrukce; (7) kompresory, parní turbíny, vyhrazená tlaková zařízení (parní kotle a jejich součásti), stroje a zařízení pro energetiku a strojírenství (parní kotle, kovové armatury, ventily), strojně technologická zařízení (pro energetiku a strojírenství); (37) pronájem strojů, přístrojů a zařízení, montáž, opravy a demontáž kompresorů a parních turbin, montáž a demontáž strojně-technologických zařízení, potrubí a ocelových konstrukcí, montáž, opravy a rekonstrukce vyhrazených tlakových zařízení.
- (730) **G - Team spol.s r.o.**, Šefíkova 580, Dobřany, Česká republika
- (740) JUDr. Jaroslav Svejkovský - advokát, Kamenická č. 1, Plzeň
-
- (210) **O 148074**
 (220) 21.10.1999
 (320) 21.10.1999
 (511) 9, 35, 36, 37, 38, 39, 40, 41, 42

(540)



- (510) (9) software na nosičích; (35) automatické kopírování, automatizované zpracování dat; (36) pronájem nemovitostí, (37) opravy výrobků z kovu, opravy motorových vozidel, opravy karoserií, montáž a opravy telekomunikačních zařízení, montáž, oprava, údržba vyhrazených elektrických zařízení, opravy a montáž měřidel, instalace a opravy elektronických zařízení; (38) poskytování telekomunikačních služeb; (39) rozvod a odbyt elektrické energie, silniční motorová doprava-silniční doprava nákladů; (40) výroba elektrické energie; (41) provozování tělovýchovných zařízení a zařízení sloužících k regeneraci a rekondici; (42) poradenství v oblasti výroby, rozvodu, odbytu elektřiny, podnikání v oblasti nakládání s nebezpečnými odpady, projektování elektrických zařízení, projektová činnost v investiční výstavbě, tvorba software, ubytovací služby v ubytovacích zařízeních včetně provozování hostinských činností v těchto zařízeních-penziony, provozování středisek kalibrační služby, revize a zkoušky provozovaných kotlů a tlakových nádob-tlakové nádoby stabilní, revize vyhrazených elektrických zařízení.
- (730) **Severočeská energetika, a.s. Děčín**, Teplická 8, Děčín IV., Česká republika

(210) **O 148075**

(220) 21.10.1999

(320) 21.10.1999

(511) 9, 35, 36, 37, 38, 39, 40, 41, 42

(540)



- (510) (9) software na nosičích; (35) automatické kopírování, automatizované zpracování dat; (36) pronájem nemovitostí, (37) opravy výrobků z kovu, opravy motorových vozidel, opravy karoserií, montáž a opravy telekomunikačních zařízení, montáž, oprava, údržba vyhrazených elektrických zařízení, opravy a montáž měřidel, instalace a opravy elektronických zařízení; (38) poskytování telekomunikačních služeb; (39) rozvod a odbyt elektrické energie, silniční motorová doprava-silniční doprava nákladů; (40) výroba elektrické energie; (41) provozování tělovýchovných zařízení a zařízení sloužících k regeneraci a rekondici; (42) poradenství v oblasti výroby, rozvodu, odbytu elektřiny, podnikání v oblasti nakládání s nebezpečnými odpady, projektování elektrických zařízení, projektová činnost v investiční výstavbě, tvorba software, ubytovací služby v ubytovacích zařízeních včetně provozování hostinských činností v těchto zařízeních-penziony, provozování středisek kalibrační služby, revize a zkoušky provozovaných kotlů a tlakových nádob-tlakové nádoby stabilní, revize vyhrazených elektrických zařízení.
- (730) **Severočeská energetika, a.s. Děčín**, Teplická 8, Děčín IV., Česká republika

(210) **O 148105**

(220) 22.10.1999

(320) 22.10.1999

(511) 35, 36, 42

(540)

INFA

- (510) (35) pomoc při řízení podniku; (36) služby finanční; (42) vědecký výzkum, služby inženýrů, kteří jsou pověřeni odhady, oceněním, rešeršemi a vypracováním zpráv.
- (730) **Ing. Neumaier Ivan**, Werichova 949/7, Praha 5, Česká republika

(210) **O 148115**

(220) 22.10.1999

(320) 22.10.1999

(511) 16

(540)



(510) (16) časopisy.

(730) **ČESKÉ EKOLOGICKÉ MANAŽERSKÉ CENTRUM**, Jevanská 12, Praha 10, Česká republika(210) **O 148129**

(220) 22.10.1999

(320) 22.10.1999

(511) 5, 7, 9, 10, 35

(540)

METRIMPEX

- (510) (5) silikonový olej pro oftalmologii, perfluorkarbon pro oftalmologii; (7) náhradní zdroje elektrického proudu; (9) měřicí přístroje; (10) analyzátory iontů, analyzátory krevních plynů, chirurgické lasery pro kosmetické účely, chirurgické lasery pro plastickou chirurgii, chirurgické nástroje ORL, chirurgické nástroje pro gynekologii, chirurgické nástroje pro oftalmologii, chirurgické nástroje pro stomatochirurgii, chirurgické nástroje všeobecné, defibrilátory včetně kombinovaných s monitorem a stimulatorem, dentální nástroje, EKG přístroje, elektroencefalografy, holtery EKG, holtery tlakové, inkubátory, irigátory pro intimní hygienu, laserové systémy, měřiče krevního tlaku, měřicí přístroje pro lékařské účely, monitory vitálních funkcí, nitroděložní antikoncepční těliska, nitrooční čočky, odsávačky pro operační sály, operační lampy stropní a stojací, vyšetřovací lampy, operační stoly elektrické a mechanické, stoly pro chirurgické nástroje, speciální nábytek pro lékařské účely, podpůrné materiály pro oftalmologii, přístroje a zařízení pro lékařskou kosmetiku jako scannovací laser, operační laser, speciální přístroje pro gynekologii, speciální přístroje pro oftalmologii, viskolastický materiál pro oftalmologii, oftalmologické nástroje, kanyly pro oftalmologii, ultrazvukové vyšetřovací přístroje, ultrazvukové přístroje terapeutické, vyšetřovací nástroje ORL, vyšetřovací nástroje pro gynekologii, vyšetřovací stoly a křesla, zařízení pro monitorování životních funkcí pacienta a kardiologii podle Holtera, zařízení pro ergometrii; (35) marketingová činnost, poradenství v obchodu, zprostředkovatelské služby v obchodu.
- (730) **METRIMPEX PRAHA s.r.o.**, Štěpánská 49, Praha 1, Česká republika
- (740) **JUDr. Rott Vladimír**, Rott, Růžička a Guttman, patentová, známková a právní kancelář, Nad Štolou 12, Praha 7

- (210) **O 148214**
 (220) 26.10.1999
 (320) 26.10.1999
 (511) 19, 36, 37, 40, 41, 42
 (540)



- (510) (19) stavební hmoty - vápno, cement, kamenivo do betonu, přísady do malt a betonů v jiné třídě neuvedené, malty, betony, stavební výrobky, zejména materiály pro svislé i vodorovné stavební konstrukce, betonové prefabrikáty všeho druhu, střešní krytina, materiály stavebně izolační v jiné třídě nezařazené, stavební sklo, stavební dřevo jako například trámy, prkna, hranoly, lišty, latě a jiné dřevěné stavební materiály v jiné třídě nezařazené, dřevěné nosníky, dřevěné panely, laťovky, překližky a dřevotřísky pro stavební účely a stavební výrobky z nich; (36) investorská činnost ve výstavbě, prodeje a pronájem pozemků zejména stavebních; (37) provádění staveb, rekonstrukce staveb, údržbářské práce, práce demoliční, zakládání staveb, práce zemní, betonářské, zednické, montážní, obkladačské, štukatérské, pokrývačské, izolačnické, topenářské, vodoinstalačnické, plynoinstalační, elektromontážní a elektroinstalační, klempířské, zámečnické oprávněného charakteru, natěračské, malířské, tapetářské, pokládání podlah, jiné úpravy povrchů, provádění terénních úprav; (40) práce truhlářské, tesařské - úprava a opracování dřeva, svářečské, kovářské, zámečnické výrobního charakteru, výroba a úprava stavebních hmot vč. jejich barvení, výroba speciálních betonů; (41) výchovná a vzdělávací činnost, zajišťování a realizace výukových programů včetně rekvalifikací, výchova učňů, zábavní činnost; (42) projektová a konstrukční činnost, technologické činnosti ve stavebnictví, poradenská činnost v oboru pozemních, inženýrských a dopravních staveb, vykonávání odborného stavebního dozoru, zajišťování odborných prohlídek a revizí, hostinská činnost - služby spojené s ubytováním.

- (730) **Hofman Vlastislav**, Račetice 102, p. Pětipsy, Česká republika
 (740) Zeman Petr, patentový zástupce, U porcelánky 1012, Chodov

- (210) **O 148281**
 (220) 27.10.1999
 (320) 27.10.1999
 (511) 1, 30, 31
 (540)

BIOKOLIN

- (510) (1) chemické ingredience a přísady pro přípravu a zlepšení pekařských výrobků pro průmyslové a řemeslné použití; (30) káva, čaj, kakao, cukr, rýže, tapioka, ságo, kávové náhražky, mouka a přípravky z obilovin, chléb, pečivo, cukrovinky, zmrzlina (poživatina), med, sirup melasový, droždí, prášky do pečiva, ingredience, směsi a přísady pro zlepšení kvality chleba a pekařských výrobků pro účely domácí a rukodělné výroby, sůl, hořčice, ocet, omáčky a nálevy k ochucení (vyjma salátových dresinků), koření, led na chlazení, sladové výtažky určené k výživě; (31)

potraviny (krmivo) pro zvířata, slad.

- (730) **Česká droždářská společnost a. s.**, Hodolanská 32, Olomouc, Česká republika
 (740) Patentservis Praha a.s., Jívanská 1273/1, Praha 4

- (210) **O 148282**
 (220) 27.10.1999
 (320) 27.10.1999
 (511) 1, 30, 31
 (540)



- (510) (1) chemické ingredience a přísady pro přípravu a zlepšení pekařských výrobků pro průmyslové a řemeslné použití; (30) káva, čaj, kakao, cukr, rýže, tapioka, ságo, kávové náhražky, mouka a přípravky z obilovin, chléb, pečivo, cukrovinky, zmrzlina (poživatina), med, sirup melasový, droždí, prášky do pečiva, ingredience, směsi a přísady pro zlepšení kvality chleba a pekařských výrobků pro účely domácí a rukodělné výroby, sůl, hořčice, ocet, omáčky a nálevy k ochucení (vyjma salátových dresinků), koření, led na chlazení, sladové výtažky určené k výživě; (31) potraviny (krmivo) pro zvířata, slad.
 (730) **Česká droždářská společnost a. s.**, Hodolanská 32, Olomouc, Česká republika
 (740) Patentservis Praha a.s., Jívanská 1273/1, Praha 4

- (210) **O 148303**
 (220) 29.10.1999
 (320) 29.10.1999
 (511) 35, 41, 42
 (540)

FRANCE - TRADUCTION

- (510) (35) zprostředkování obchodních styků mezi Českou republikou a Francií; (41) zprostředkování kulturních styků mezi Českou republikou a Francií; (42) překladatelská a tlumočnická činnost.
 (730) **Nobelová Alexandra**, Křofitova 22, Brno, Česká republika

- (210) **O 148314**
 (220) 29.10.1999
 (320) 29.10.1999
 (511) 9, 37
 (540)

FaceControl

- (510) (9) přístroje a systémy pro identifikaci osob, přístroje a systémy kamerové, optické, fotografické, přístroje pro měření, kontrolu a signalizaci, přístroje pro zpracování informací, počítače, software, verifikační software, přístroje pro záznam, převod a reprodukci zvuku nebo obrazu; (37) servisní a montážní služby pro elektrické a elektronické přístroje a zařízení.
 (730) **BAUKOMPLEX a.s.**, Dlouhá 158, Lipnice nad Sázavou, Česká republika

- (210) **O 148357**
 (220) 01.11.1999
 (320) 01.11.1999
 (511) 1, 6, 7, 16, 17

(540)

- (510) (1) chemické výrobky určené pro průmysl a stavebnictví, zejména lepidla pro průmysl a stavebnictví, především epoxiakrylátové a polyesterové materiály pro vytváření litých hmoždinek; (6) kovové stavební materiály, kovové konstrukce, spojovací kovové materiály především ocelové hmoždinky, kovové potřeby zámečnické a klempířské; (7) stroje a stavební stroje, zejména stroje pro vrtání a řezání stavebních konstrukcí, zejména pro diamantové jádrové vrtání a řezání; (16) papírové nosiče informací všeho druhu, zejména časopisy, katalogy, upomínkové předměty z papíru, fotografie, papírenské zboží a turistické mapy; (17) polotovary z plastických hmot, materiály těsnící, ucpávkové a izolační.

(730) **Rohlík Jan Ing.**, Sportovní 3203, Mělník, Česká republika

(740) JUDr. Aleš Zábrš, advokát a patentový zástupce, Na Beránce 2, Praha 6

(210) **O 148397**

(220) 02.11.1999

(320) 02.11.1999

(511) 16, 35, 41

(540)

INFLUENCE

- (510) (16) tiskoviny, časopisy, periodika, plakáty, fotografie; (35) zprostředkovatelská činnost v oblasti obchodu, reklamní, propagační a insertní činnost; (41) školící a vzdělávací činnost.

(730) **Voronov Roman**, Václavkova 24, Praha 6, Česká republika

(740) Ing. Jupa Francis, patentový zástupce, Měchenická 4, Praha 4

(210) **O 148589**

(220) 05.11.1999

(320) 29.10.1999

(511) 1

(540)



- (510) (1) ředidla do lepidel.

(730) **Henkel Slovensko, spol.s r.o.**, Záhradnícká 91, Bratislava, Slovenská republika

(740) Ing. Kubičková Květa, Doubravčická 2201, Praha 10

(210) **O 148590**

(220) 05.11.1999

(320) 29.10.1999

(511) 1

(540)



- (510) (1) ředidla do lepidel.

(590) Barevná

(730) **Henkel Slovensko, spol.s r.o.**, Záhradnícká 91, Bratislava, Slovenská republika

(740) Ing. Kubičková Květa, Doubravčická 2201, Praha 10

(210) **O 148591**

(220) 05.11.1999

(320) 29.10.1999

(511) 1, 16

(540)



- (510) (1) lepidla pro průmyslové využití; (16) lepidla pro kancelářské účely a použití v domácnosti.

(730) **Henkel Slovensko, spol.s r.o.**, Záhradnícká 91, Bratislava, Slovenská republika

(740) Ing. Kubičková Květa, Doubravčická 2201, Praha 10

(210) **O 148592**

(220) 05.11.1999

(320) 29.10.1999

(511) 1, 16

(540)



- (510) (1) lepidla pro průmyslové využití; (16) lepidla pro kancelářské účely a použití v domácnosti.

(590) Barevná

(730) **Henkel Slovensko, spol.s r.o.**, Záhradnícká 91, Bratislava, Slovenská republika

(740) Ing. Kubičková Květa, Doubravčická 2201, Praha 10

- (210) **O 148593**
 (220) 05.11.1999
 (320) 29.10.1999
 (511) 1, 16
 (540)



- (510) (1) lepidla pro průmyslové využití; (16) lepidla pro kancelářské účely a použití v domácnosti.

(730) **Henkel Slovensko, spol.s r.o.**, Záhradnická 91, Bratislava, Slovenská republika

(740) Ing. Kubičková Květa, Doubravčická 2201, Praha 10

- (210) **O 148594**
 (220) 05.11.1999
 (320) 29.10.1999
 (511) 1, 16
 (540)



- (510) (1) lepidla pro průmyslové využití; (16) lepidla pro kancelářské účely a použití v domácnosti.

(590) Barevná

(730) **Henkel Slovensko, spol.s r.o.**, Záhradnická 91, Bratislava, Slovenská republika

(740) Ing. Kubičková Květa, Doubravčická 2201, Praha 10

- (210) **O 148595**
 (220) 05.11.1999
 (320) 29.10.1999
 (511) 1, 16
 (540)



- (510) (1) lepidla pro průmyslové využití; (16) lepidla pro kancelářské účely a použití v domácnosti.

(730) **Henkel Slovensko, spol.s r.o.**, Záhradnická 91, Bratislava, Slovenská republika

(740) Ing. Kubičková Květa, Doubravčická 2201, Praha 10

- (210) **O 148596**
 (220) 05.11.1999
 (320) 29.10.1999
 (511) 1, 16
 (540)



- (510) (1) lepidla pro průmyslové využití; (16) lepidla pro kancelářské účely a použití v domácnosti.

(590) Barevná

(730) **Henkel Slovensko, spol.s r.o.**, Záhradnická 91, Bratislava, Slovenská republika

(740) Ing. Kubičková Květa, Doubravčická 2201, Praha 10

- (210) **O 148719**
 (220) 10.11.1999
 (320) 10.11.1999
 (511) 29
 (540)

KOSTELECKÝ PÁREK

(510) (29) masné výrobky - párky.

(730) **Kostecké uzeniny a.s.**, Kostelec č. 60, Česká republika

- (210) **O 148722**
 (220) 10.11.1999
 (320) 10.11.1999
 (511) 29
 (540)

KOSTELECKÝ ŠUNKOVÝ SALÁM

(510) (29) masné výrobky - salámy.

(730) **Kostecké uzeniny a.s.**, Kostelec č. 60, Česká republika

- (210) **O 148723**
 (220) 10.11.1999
 (320) 10.11.1999
 (511) 29
 (540)

KOSTELECKÁ KUŘECÍ ŠUNKA

(510) (29) masné výrobky - kuřecí šunky.

(730) **Kostecké uzeniny a.s.**, Kostelec č. 60, Česká republika

- (210) **O 148729**
 (220) 10.11.1999
 (320) 10.11.1999
 (511) 7

- (540) **DEPO**
- (510) (7) strojově poháněné nářadí k řezání a vrtání, zejména pro kopírovací a CNC-frézy, řezné obráběcí stroje, zejména frézovací stroje.
- (730) **DEPO Holding GmbH&Co. KG**, Von-Liebig-Strasse 34, Marienfeld, Německo
- (740) JUDr. Karel Čermák, advokát, Národní třída 32, Praha 1

- (210) **O 148762**
- (220) 11.11.1999
- (320) 11.11.1999
- (511) 19
- (540) **FERROBLOK**
- (510) (19) příčková tvárnice ze sádrové hmoty.
- (730) **GYPSTREND s.r.o. Kobernice**, Kobernice, Česká republika

- (210) **O 148843**
- (220) 12.11.1999
- (320) 12.11.1999
- (511) 5
- (540) **BIOSOLV**
- (510) (5) farmaceutické přípravky, vitamíny, potravinové doplňky na bázi vitamínů k léčebným účelům.
- (730) **TISHCON CORPORATION**, 30 New York Avenue, Westbury, Spojené státy americké, New York
- (740) JUDr. Rott Vladimír, Rott, Růžička a Guttman, patentová, známková a právní kancelář, Nad Štolou 12, Praha 7

- (210) **O 148878**
- (220) 15.11.1999
- (320) 15.11.1999
- (511) 9, 16, 17
- (540) **ELEKTROISOLA**
- (510) (9) elektrické vodiče, dráty a lanka, izolované elektrické vodiče a kabely kovové, skleněné, z optických vláken, pro přenos elektrického proudu, impulsů, pro cívky, pro elektroniku a pro sdělovací techniku; (16) elektrotechnický polotovar zejména slídový papír, folie hliníkové /spadající do této třídy/, z papíru, ze slídy a z umělých hmot na ovinování a balení; (17) izolace a izolační materiály všeho druhu /spadající do této třídy/ pro veškeré účely použití v elektrotechnice, elektrických motorech a elektrických zařízeních, zejména izolace drážková, cívková a izolace vodičů, svorek a konektorů, ohnivzdorné kabely, elektrotechnický izolační polotovar, zejména elektroizolační desky, pásy, duté návleky, oviny, manžety a folie, slída, slída mletá jako plnivo, ohebné slídové izolanty, slídové a remikamitové výlisky, elektrotechnické lamináty, skleněná vlákna pro izolaci.
- (730) **ELEKTROISOLA, a.s.**, Vožická 2104, Tábor, Česká republika

- (210) **O 148892**
- (220) 16.11.1999
- (320) 16.11.1999
- (511) 24, 25

- (540)
- 
- BALLMER**
- (510) (24) ručníky /textilní/; (25) textilní výrobky, zejména trička s krátkým rukávem, trička s límečkem, dětské soupravy, sportovní soupravy, mikiny, šortky, tílka, čepice.
- (730) **Šimeček Martin**, K zahrádkám 56/1048, Praha 5, Česká republika

- (210) **O 149005**
- (220) 18.11.1999
- (320) 18.11.1999
- (511) 16, 36, 41
- (540)



- (510) (16) tiskoviny, knihy, výukové materiály, propagační materiály; (36) pronájem nemovitostí, správa nemovitostí; (41) školicí, přednášková a výuková činnost v oblasti společenských věd, vydavatelská činnost, organizování kulturních akcí.
- (730) **Náboženská společnost českých unitářů**, Karlova 8, Praha 1, Česká republika
- (740) JUDr. Jan Matějka, Národní 32, Praha 1

- (210) **O 149006**
- (220) 18.11.1999
- (320) 18.11.1999
- (511) 16, 36, 41
- (540)

UNITARIA

- (510) (16) tiskoviny, knihy, výukové materiály, propagační materiály; (36) pronájem nemovitostí, správa nemovitostí; (41) školicí, přednášková a výuková činnost v oblasti společenských věd, vydavatelská činnost, organizování kulturních akcí.
- (730) **Náboženská společnost českých unitářů**, Karlova 8, Praha 1, Česká republika
- (740) JUDr. Jan Matějka, Národní 32, Praha 1

- (210) **O 149014**
- (220) 18.11.1999
- (320) 18.11.1999
- (511) 7, 9, 37, 42

(540)



(510) (7) motory, zejména naftové motory, kompresory, naftové a plynové agregáty; (9) stacionární, mobilní a přenosné náhradní zdroje elektrické energie s pohonným motorem a agregátem na výrobu proudu; (37) opravy a servis u motorů, kompresorů, náhradních zdrojů elektrické energie, naftových a plynových agregátů; (42) odborné porady v oblasti motorů, zejména naftové motory, kompresory, naftové a plynové agregáty, náhradní zdroje elektrické energie.

(730) EuroSystems a.s., Sokolovská 200, Praha 8, Česká republika

(740) Effmert Jiří, Uralská 8, Praha 6

(210) **O 149017**

(220) 18.11.1999

(320) 18.11.1999

(511) 16, 35, 38, 41, 42

(540)



(510) (16) časopisy (periodika), časopisy - komiksy, fotografie, grafické reprodukce, grafické znaky (pro kopírování), grafiky (Graphic prints), grafiky (Graphic representations), kalendáře, kalendáře trhací, katalogy, knihy, knížky (brožované), litografie, nálepky (lepící pásy) pro kancelářské použití nebo pro domácnost, noviny, oběžníky, olejotisky, papír toaletní, plakáty, pohlednice, portréty, poutače z papíru nebo z lepenky, prospekty, publikace, pytlíky jako obaly (z papíru nebo umělých hmot), rámy sazečské (polygrafie), reprodukce (grafické), ročenky, samolepky (papírnické výrobky), samolepky pro domácnost nebo kancelářské účely, sazebnice (polygrafie), štíty vývěsní z papíru nebo z lepenky, tabule reklamní z papíru nebo lepenky, tikety, tiskoviny, tištěné publikace, typy tiskařské (písmena a číslice), typy tiskové, výrobky papírenské, záložky do knih, znaky grafické (pro kopírování); (35) kopírování nebo rozmnožování (reprodukce) dokumentů, dokladů apod., pronájem reklamních materiálů, pronájem reklamních ploch, zajišťování předplatného novin a časopisů, přepisování, příprava inzertních sloupků, reklama, reklamní agentury, reklamní materiály (aktualizování), rozšiřování reklamních a inzertních materiálů zákazníkům (letáky, prospekty, tisky, vzorky), reklamní texty (vydávání, zveřejňování, oznámení, vyhlášení, publikování), reprografie, styky s veřejností, texty (zpracování), venkovní reklama, zajišťování novinového předplatného (pro předplatitele); (38) agentury tiskové, počítačová komunikace prostřednictvím internetu, šíření elektronických časopisů (periodik) prostřednictvím internetu, satelitů, počítačové sítě, posílání zpráv; (41) knihy (vydávání), texty (zveřejňování) kromě reklamních; (42) autorská práva (správa), fotografování, fotografické zpravodajství, ofsetový tisk, sítotisk, tiskárny, tisky litografické.

(590) Barevná

(730) PRESS PRAHA s.r.o., Geologická 5/993, Praha 5, Česká republika

(740) JUDr. Toman Petr, AK Toman & partneři, Malá Štěpánská 3, Praha 2

(210) **O 149018**

(220) 18.11.1999

(320) 18.11.1999

(511) 16, 35, 38, 41, 42

(540)



(510) (16) časopisy (periodika), časopisy - komiksy, fotografie, grafické reprodukce, grafické znaky (pro kopírování), grafiky (Graphic prints), grafiky (Graphic representations), kalendáře, kalendáře trhací, katalogy, knihy, knížky (brožované), litografie, nálepky (lepící pásy) pro kancelářské použití nebo pro domácnost, noviny, oběžníky, olejotisky, papír toaletní, plakáty, pohlednice, portréty, poutače z papíru nebo z lepenky, prospekty, publikace, pytlíky jako obaly (z papíru nebo umělých hmot), rámy sazečské (polygrafie), reprodukce (grafické), ročenky, samolepky (papírnické výrobky), samolepky pro domácnost nebo kancelářské účely, sazebnice (polygrafie), štíty vývěsní z papíru nebo z lepenky, tabule reklamní z papíru nebo lepenky, tikety, tiskoviny, tištěné publikace, typy tiskařské (písmena a číslice), typy tiskové, výrobky papírenské, záložky do knih, znaky grafické (pro kopírování); (35) kopírování nebo rozmnožování (reprodukce) dokumentů, dokladů apod., pronájem reklamních materiálů, pronájem reklamních ploch, zajišťování předplatného novin a časopisů, přepisování, příprava inzertních sloupků, reklama, reklamní agentury, reklamní materiály (aktualizování), rozšiřování reklamních a inzertních materiálů zákazníkům (letáky, prospekty, tisky, vzorky), reklamní texty (vydávání, zveřejňování, oznámení, vyhlášení, publikování), reprografie, styky s veřejností, texty (zpracování), venkovní reklama, zajišťování novinového předplatného (pro předplatitele); (38) agentury tiskové, počítačová komunikace prostřednictvím internetu, šíření elektronických časopisů (periodik) prostřednictvím internetu, satelitů, počítačové sítě, posílání zpráv; (41) knihy (vydávání), texty (zveřejňování) kromě reklamních; (42) autorská práva (správa), fotografování, fotografické zpravodajství, ofsetový tisk, sítotisk, tiskárny, tisky litografické.

(590) Barevná

(730) PRESS PRAHA s.r.o., Geologická 5/993, Praha 5, Česká republika

(740) JUDr. Toman Petr, AK Toman & partneři, Malá Štěpánská 3, Praha 2

(210) **O 149027**

(220) 19.11.1999

(320) 19.11.1999

(511) 5, 25, 35

(540)

BATAVAN

(510) (5) přípravek pro pohlcování a/nebo neutralizaci pachů v obuvi, přípravek pro likvidaci plísní, bakterií a jiného biologického materiálu suchou cestou, přípravek pro pohlcování vlhkosti v obuvi všeho druhu; (25) vložky pro vysoušení obuvi všeho druhu, vložky pro pohlcování pachů z obuvi všeho druhu; (35) zprostředkování obchodu s výše uvedenými výrobky.

(730) QUARTIS, s.r.o., Radimova 36, Praha 6 - Břevnov, Česká republika

(740) Andrés Mírek, Bělidelská 12, Olomouc

(210) **O 149031**

(220) 19.11.1999

(320) 19.11.1999
(511) 12, 20, 37, 40
(540)



(510) (12) vozíky za auta; (20) skládací nábytek z kovu; (37) zámečnictví; (40) povrchová úprava kovů.
(590) Barevná
(730) **Janda Stanislav**, Meziříčská 1422, Rožnov pod Radhoštěm, Česká republika

(210) **O 149034**
(220) 19.11.1999
(320) 19.11.1999
(511) 19, 37
(540)

KB-BLOK

(510) (19) betonové výrobky pro stavebnictví, betonové zdící tvarovky (tvarovky zdící s podrchovou fasádní úpravou hladkou, štípanou a škrábanou se základním rozměrem), betonové prvky gravitační zdi GRAVITY STONE, skandinávská betonová střešní krytina, drobné prvky zahradní architektury: obrubník, zámková dlažba; (37) stavebnictví: výstavba rodinných domů.
(730) **KB-BLOK Postoloprty s.r.o.**, Tyršova 277, Postoloprty, Česká republika

(210) **O 149035**
(220) 19.11.1999
(320) 19.11.1999
(511) 35
(540)



(510) (35) reklamní činnost včetně zhotovování reklamních tisků.
(730) **MEGAPRESS spol. s r.o.**, Komárovské nábřeží 10, Brno, Česká republika
(740) Kühnel Egon, Patentová kancelář, Oblá 56, Brno

(210) **O 149072**
(220) 22.11.1999
(320) 22.11.1999
(511) 5, 37, 42
(540)



DESINSEKTA

(510) (5) fungicidy, herbicidy, insekticidy, výrobky pro hubení škodlivých zvířat, desinfekční přípravky; (37) hubení škodlivých živočichů, rostlin a mikroorganismů a potlačování dalších škodlivých činitelů jedy s výjimkou pro zemědělské účely; (42) hubení škodlivých živočichů, rostlin a mikroorganismů a potlačování dalších škodlivých činitelů jedy pro zemědělské účely.
(590) Barevná

(730) **Zíka Martin**, Kyjevská 40, Plzeň, Česká republika
(740) Langrová Irena, Riegrova 1, Plzeň

(210) **O 149073**
(220) 22.11.1999
(320) 22.11.1999
(511) 5, 37, 42
(540)



(510) (5) fungicidy, herbicidy, insekticidy, výrobky pro hubení škodlivých zvířat, desinfekční přípravky; (37) hubení škodlivých živočichů, rostlin a mikroorganismů a potlačování dalších škodlivých činitelů jedy s výjimkou pro zemědělské účely; (42) hubení škodlivých živočichů, rostlin a mikroorganismů a potlačování dalších škodlivých činitelů jedy pro zemědělské účely.

(590) Barevná
(730) **Zíka Martin**, Kyjevská 40, Plzeň, Česká republika
(740) Langrová Irena, Riegrova 1, Plzeň

(210) **O 149084**
(220) 22.11.1999
(320) 22.11.1999
(511) 16
(540)

Jo Pr

(510) (16) radiátorové odpařovací sáčky z plastických hmot.
(730) **Praus Josef**, Roháčova 387, Kolín, Česká republika

(210) **O 149101**
(220) 22.11.1999
(320) 22.11.1999
(511) 25
(540)

STEEL RANGERS

(510) (25) obuv, oděvy.
(730) **Kabyl Radomír**, Tusarova 1268/13, Praha 7, Česká republika

(210) **O 149107**
(220) 22.11.1999
(320) 22.11.1999
(511) 9, 37, 40, 42
(540)



(510) (9) zařízení, aparáty a přístroje vědecké, elektrické a elektronické, fotografické, filmové, optické, přístroje pro

vážení, měření, signalizaci, kontrolu a inspekci, záchranu a přístroje učební, aparáty pro záznam, převod a reprodukci zvuku nebo obrazu, magnetické suporty zvukových záznamů, zařízení pro zpracování informací a počítače, ampérmetry, bleskojistky, bleskosvody, cívky elektromagnetické a elektrické, časové spínače, článkové přepínače elektrické, články pro galvanické akumulátory, články a baterie elektrické, dálkové ovladače, dieselagregáty, elektrické zařízení pro dálkové ovládání průmyslových procesů, elektrické generátory a zdroje, též zálohové zdroje, elektrické akumulátory pro vozidla, elektrické dráty, elektrické dveřní zvonky, elektrické kabely, soubory a sítě, též kabelové sítě NN i VN včetně materiálu, kabely pro připojení traf, elektrické lampy, elektrické měniče, izolační materiály pro elektrické vedení, pasy, elektrické spojky, svorky a konektory, elektrické vedení, též vrchní vedení VN a NN, materiály na elektrické vedení, materiál pro výstavbu trafostanic, dálkové řízení signalizace, elektrické zařízení pro dálkové zapalování, elektrické dráty, elektronky a svítidla, elektropřístroje, transformátory, elektrické indikátory, hlásiče, indikátory ztrát elektrické energie, jističe, pojistky, spojky pro elektrické kabely, kontakty elektrické i z drahých kovů, kotvy magnetů, krabice odbočné, odbočnice pro elektrotechniku, zabezpečovací zařízení proti krádeži, kryty ochranné proti ohni, měřicí přístroje a měřicí zařízení pro elektřinu, odpory elektrické, odpojovače, odpínače, omezovače, elektrické páječky, rozvodné panely, pláště elektrických kabelů, polovodiče, poplašná zařízení elektrická, požární hlásiče a signalizační zařízení, proudové usměrňovače, přepínače článků a řadiče článků pro elektrotechniku, přerušovače, regulátory elektrické, relé elektrická, reostaty, stmívače, regulátory světla, automatické distribuční přístroje, rozvodné panely a pulty, rozvodné a spínací skříně, rozvaděče elektrické, též automatické a zapouzdržené, i atypické pro měření odběrů elektrického proudu, pro kotelny, též kompenzační rozvaděče, rozvaděče pro rozvodny NN i VN, řídicí a kontrolní panely, skříně akumulátorové, spínače časové, vazební akustické členy, spojovací jednotky, skřínky, svorkovnice pro elektrotechniku, svářecí elektrody, svářecí přístroje a zařízení elektrické, elektrické svářečky obalů plastických hmot, svářečské přilby, transformátory, světelná signalizace, svorkovnice, spojovací skřínky, svorky na cívky, objímky, elektrické vodiče a vlákna, výbojky elektrické s výjimkou výbojek na osvětlení, vypínače a přerušovače, zámky elektrické, zástrčky, zásuvky, elektrické zařízení pro ovládání zdviže, zařízení na sváření elektrickým obloukem, zkušební přístroje, ne pro lékařské účely, ochranné obleky, oděvy, obuv a pomůcky proti úrazům, radiaci a ohni, též proti vysokému napětí a elektrickému úrazu, ochranné masky zejména při práci s elektrickým napětím, ochranné přilby, štíty na obličej a rukavice, ochranné a pracovní pomůcky pro elektrostanice; (37) stavby a opravy, stavební práce, výkopové práce, demolice a bourání staveb, úpravy povrchu komunikací, výstavba, montáže, instalace, opravy, údržba a rekonstrukce silnoproudu elektro v rozsahu průmyslových a rozvodných sítí, domovních, bytových, administrativních a průmyslových rozvodů, včetně vnitřních instalací, hlavního, páteřního a stoupacího vedení, přípojek i měřicích míst, též staničních rozvodů, kabelových sítí VN i NN, vrchních vedení VN i NN, pro slaboproud zajištění kabelové sítě telefonních rozvodů, signalizačních a zabezpečovacích obvodů pro rozvodny, výstavba, opravy a technická údržba trafostanic velkoodběratelských i distribučních, rozveden a transformoven, včetně opravy a údržby odpínačů a vypínačů VN a údržby transformátorů, vyhledávání kabelových poruch s malou impedancí, zajišťování

přeložek vedení, elektrická regulace, zajištění ochrany proti přepětí, montáž, opravy, revize elektrických zařízení, servis elektrického a elektronického zboží, instalace a opravy veřejného osvětlení, rozvody pro přímotopné a jiné druhy elektrického vytápění a ohřevu vody, instalace a opravy veřejného osvětlení, práce elektrické, instalátorské, zámečnické, klimatizační, truhlářství jako opravárenské práce, elektromontáže, instalování a opravy elektrických spotřebičů, zřizování, montáž, údržba a servis telekomunikačních zařízení; (40) truhlářství jako práce se dřevem; (42) porady a konzultace, inženýrská a projektová činnost, výzkumná a vývojová činnost nových výrobků v oblasti shora uvedených výrobků a služeb, revize přihlášek k odběru elektrické energie, měření a regulace, technické kontroly pro vozidla, motocykly a přívěsy, technická správa budov.

(730) **PRONTO ELEKTRO s.r.o.**, Elznicovo náměstí 6/41, Praha 8, Česká republika

(740) Ing. Smrčková Marie, patentový zástupce, Velflíkova 8, Praha 6

(210) **O 149108**

(220) 22.11.1999

(320) 22.11.1999

(511) 9, 27, 40, 42

(540)



(510) (9) zařízení, aparáty a přístroje vědecké, elektrické a elektronické, fotografické, filmové, optické, přístroje pro vážení, měření, signalizaci, kontrolu a inspekci, záchranu a přístroje učební, aparáty pro záznam, převod a reprodukci zvuku nebo obrazu, magnetické suporty zvukových záznamů, zařízení pro zpracování informací a počítače, ampérmetry, bleskojistky, bleskosvody, cívky elektromagnetické a elektrické, časové spínače, článkové přepínače elektrické, články pro galvanické akumulátory, články a baterie elektrické, dálkové ovladače, dieselagregáty, elektrické zařízení pro dálkové ovládání průmyslových procesů, elektrické generátory a zdroje, též zálohové zdroje, elektrické akumulátory pro vozidla, elektrické dráty, elektrické dveřní zvonky, elektrické kabely, soubory a sítě, též kabelové sítě NN i VN včetně materiálu, kabely pro připojení traf, elektrické lampy, elektrické měniče, izolační materiály pro elektrické vedení, pasy, elektrické spojky, svorky a konektory, elektrické vedení, též vrchní vedení VN a NN, materiály na elektrické vedení, materiál pro výstavbu trafostanic, dálkové řízení signalizace, elektrické zařízení pro dálkové zapalování, elektrické dráty, elektronky a svítidla, elektropřístroje, transformátory, elektrické indikátory, hlásiče, indikátory ztrát elektrické energie, jističe, pojistky, spojky pro elektrické kabely, kontakty elektrické i z drahých kovů, kotvy magnetů, krabice odbočné, odbočnice pro elektrotechniku, zabezpečovací zařízení proti krádeži, kryty ochranné proti ohni, měřicí přístroje a měřicí zařízení pro elektřinu, odpory elektrické, odpojovače, odpínače, omezovače, elektrické páječky, rozvodné panely, pláště elektrických kabelů, polovodiče, poplašná zařízení elektrická, požární hlásiče a signalizační zařízení,

proudové usměrňovače, přepínače článků a řadiče článků pro elektrotechniku, přerušovače, regulátory elektrické, relé elektrická, reostaty, stmívače, regulátory světla, automatické distribuční přístroje, rozvodné panely a pulty, rozvodné a spínací skříně, rozvaděče elektrické, též automatické a zapouzďené, i atypické pro měření odběrů elektrického proudu, pro kotelny, též kompenzační rozvaděče, rozvaděče pro rozvodny NN i VN, řídicí a kontrolní panely, skříně akumulátorové, spínače časové, vazební akustické členy, spojovací jednotky, skřínky, svorkovnice pro elektrotechniku, svářecí elektrody, svářecí přístroje a zařízení elektrické, elektrické svářečky obalů plastických hmot, svářečské přilby, transformátory, světelná signalizace, svorkovnice, spojovací skřínky, svorky na cívky, objímky, elektrické vodiče a vlákna, výbojky elektrické s výjimkou výbojek na osvětlení, vypínače a přerušovače, zámky elektrické, zástrčky, zásuvky, elektrické zařízení pro ovládání zdviže, zařízení na sváření elektrickým obloukem, zkušební přístroje, ne pro lékařské účely, ochranné obleky, oděvy, obuv a pomůcky proti úrazům, radiaci a ohni, též proti vysokému napětí a elektrickému úrazu, ochranné masky zejména při práci s elektrickým napětím, ochranné přilby, štíty na obličej a rukavice, ochranné a pracovní pomůcky pro elektrostanie; (37) stavby a opravy, stavební práce, výkopové práce, demolice a bourání staveb, úpravy povrchu komunikací, výstavba, montáže, instalace, opravy, údržba a rekonstrukce silnoproudu elektro v rozsahu průmyslových a rozvodných sítí, domovních, bytových, administrativních a průmyslových rozvodů, včetně vnitřních instalací, hlavního, páteřního a stoupacího vedení, přípojek i měřicích míst, též staničních rozvodů, kabelových sítí VN i NN, vrchních vedení VN i NN, pro slaboproud zajištění kabelové sítě telefonních rozvodů, signalizačních a zabezpečovacích obvodů pro rozvodny, výstavba, opravy a technická údržba trafostanic velkoodběratelských i distribučních, rozveden a transformoven, včetně opravy a údržby odpínačů a vypínačů VN a údržby transformátorů, vyhledávání kabelových poruch s malou impedancí, zajišťování přeložek vedení, elektrická regulace, zajištění ochrany proti přepětí, montáž, opravy, revize elektrických zařízení, servis elektrického a elektronického zboží, instalace a opravy veřejného osvětlení, rozvody pro přímotopné a jiné druhy elektrického vytápění a ohřevu vody, instalace a opravy veřejného osvětlení, práce elektrické, instalátorské, zámečnické, klimatizační, truhlářství jako opravárenské práce, elektromontáže, instalování a opravy elektrických spotřebičů, zřizování, montáž, údržba a servis telekomunikačních zařízení; (40) truhlářství jako práce se dřevem; (42) porady a konzultace, inženýrská a projektová činnost, výzkumná a vývojová činnost nových výrobků v oblasti shora uvedených výrobků a služeb, revize přihlášek k odběru elektrické energie, měření a regulace, technické kontroly pro vozidla, motocykly a přívěsy, technická správa budov.

(730) **PRONTO ELEKTRO s.r.o.**, Elznicovo náměstí 6/41, Praha 8, Česká republika

(740) Ing. Smrčková Marie, patentový zástupce, Velflíkova 8, Praha 6

(210) **O 149120**

(220) 23.11.1999

(320) 23.11.1999

(511) 2, 16, 17

(540)

EXCOR

(510) (2) antikorozi prostředky; (16) antikorozi obaly a obalové materiály; (17) antikorozi fólie na bázi plastů.

(730) **Northern Technologies International Corporation (NTI)**, 6680 North Highway 49, Lino Lakes, Spojené státy americké, Minnesota

(740) Ing. Görig Jan, SPUR a.s., tř. T.Bati 299, Zlín

(210) **O 149125**

(220) 23.11.1999

(320) 23.11.1999

(511) 6, 7, 9, 17, 19, 37, 40, 42

(540)



(510) (6) kovy, kovové profily a plechy a zámečnické výrobky z nich, plechové skříně pro průmyslové účely, skříně pro elektroinstalaci, ocelové konstrukce, kovové technologické a speciální kontejnery; (7) nástroje (součásti strojů); (9) skříně elektronické požární signalizace, skříně pro telefonní ústředny, zabezpečovací systémy, skříně a skřínky pro elektronickou zabezpečovací signalizaci, rozvaděče nízkého napětí, elektrorozvodné skříně; (17) kaučuk, guma a jejich náhražky a výrobky z těchto hmot, výrobky z plastických hmot užívané jako izolanty, izolace, plastové výrobky vyráběné lisováním a laminováním; (19) sklolaminátové výrobky, montované stavby jako domky a buňky; (37) stavební činnost, montáž a servis elektronických, elektrických a telekomunikačních zařízení, montáž a servis elektrických strojů a přístrojů; (40) zpracování, opracování a úprava kovů z kovových součástí a polotovarů, obrábění a tvárění materiálů, kovářství, pokovování, zušlechťování a chemickotepečné zpracování kovů, smaltérství, slévárství; (42) projektová, konstrukční a vývojová činnost ve strojírenství, elektrotechnice a stavebnictví.

(730) **VARIEL, a.s.**, Zruč nad Sázavou, Česká republika

(740) Ing. Kučera Zdeněk, Padělký 548 (P.O.BOX 92), Slušovice

(210) **O 149126**

(220) 23.11.1999

(320) 23.11.1999

(511) 9, 35, 37, 42

(540)

PERM

(510) (9) počítačový software na nosičích, výpočetní technika; (35) odborné posudky k mzdovému účetnictví a personalistice; (37) instalace a servis výpočetní techniky; (42) odborné posudky v oblasti výpočetní techniky a software, počítačové služby, počítačová grafika, multimediální aplikace, programové projekty, tvorba informačních databází, digitální zpracování obrazu.

(730) **KVASAR, spol. s r.o.**, Prostřední 2242, Zlín, Česká republika

(740) Ing. Kučera Zdeněk, Padělký 548 (P.O.BOX 92), Slušovice

(210) **O 149135**

(220) 23.11.1999

(320) 23.11.1999

(511) 33



- (510) (33) vína.
 (590) Barevná
 (730) **SEKTANA ZNOJMO, ZNOJMO SEKT v.o.s.**,
 Dobšická 4, Znojmo, Česká republika

- (210) **O 149154**
 (220) 24.11.1999
 (320) 24.11.1999
 (511) 9, 35, 38, 42
 (540)

PAVEx

- (510) (9) zařízení pro diagnostiku vozovek; (35) získávání a zpracování dat o parametrech silniční sítě; (38) distribuce dat o parametrech silniční sítě pomocí počítačových sítí; (42) poradenské služby v oblasti stavebnictví, údržba a opravy vozovek pozemních komunikací, diagnostika vozovek pozemních komunikací, zkoušení stavebních materiálů pro stavby a opravy silnic, vývoj a tvorba software.
 (730) **PavEx Consulting, s.r.o.**, tř. Generály Píky 9, Brno, Česká republika
 (740) Ing. Smola Josef, Mendlovo nám. 1a, Brno

- (210) **O 149155**
 (220) 24.11.1999
 (320) 24.11.1999
 (511) 9, 35, 38, 42
 (540)

- (510) (9) zařízení pro diagnostiku vozovek; (35) získávání a zpracování dat o parametrech silniční sítě; (38) distribuce dat o parametrech silniční sítě pomocí počítačových sítí; (42) poradenské služby v oblasti stavebnictví, údržba a opravy vozovek pozemních komunikací, diagnostika vozovek pozemních komunikací, zkoušení stavebních materiálů pro stavby a opravy silnic, vývoj a tvorba software.
 (730) **PavEx Consulting, s.r.o.**, tř. Generála Píky 9, Brno, Česká republika
 (740) Ing. Smola Josef, Mendlovo nám. 1a, Brno

- (210) **O 149168**
 (220) 24.11.1999
 (320) 24.11.1999
 (511) 9, 35, 40, 41
 (540)

DEEPLS

- (510) (9) strojně čitelné nosiče informací, jako např. kompaktní disky (audio-video), kompaktní optické disky, CD-ROM, magnetické pásky, magnetické disky a informace na strojně čitelných nosičích, zejména hudební nahrávky, klipy, animace; (35) informační, propagační a reklamní činnost, velkoplošná reklama a reklama v elektronických médiích; (40) tisk vzorů; (41) vydavatelská činnost, pořizování zvukových a audiovizuálních nahrávek, organizování, pořádání a provozování hudebních produkcí, pořádání společenských a jiných kulturních akcí.
 (730) **Trubač Marek**, Nová 82, Vidnava, Česká republika

- (210) **O 149171**
 (220) 24.11.1999
 (320) 24.11.1999
 (511) 3
 (540) **L'OREAL GRAND CURL**

- (510) (3) parfémy, toaletní vody, sprchové a koupelové gely a soli, toaletní mýdla, tělové deodoranty, kosmetické přípravky, zejména krémy, mléka, lotiony, gely a pudry pro tělo, obličej a ruce, mléka, gely a oleje na opalování a po opalování, přípravky pro líčení, šampony, gely, pěny, balsámy a aerosolové přípravky pro česání a péči o vlasy, laky na vlasy, barvy na vlasy a prostředky pro odbarvení vlasů, přípravky pro trvalou a vodovou ondulaci, prostředky pro péči o ústní dutinu.
 (730) **L'Oréal, S.A.**, 14, rue Royale, Paris, Francie
 (740) JUDr. Ing. Milan Hořejš, Národní 32, Praha 1

- (210) **O 149173**
 (220) 24.11.1999
 (320) 24.11.1999
 (511) 6
 (540)

DUROX

- (510) (6) obecné kovy a jejich slitiny, kovové stavební materiály, kovové materiály pro železnice, kovové kabely a dráty neelektrické, kovové potřeby zámečnické a klempířské, kovové trubky, sejfy, kovové výrobky neuvedené v jiných třídách, rudy.
 (730) **Lombard Industrial a.s.**, Žerotínova 60, Šumperk, Česká republika
 (740) Patentservis Praha a.s., Jivenská 1273/1, Praha 4

- (210) **O 149203**
 (220) 24.11.1999
 (320) 24.11.1999
 (511) 16, 21, 35, 36, 42
 (540)



- (510) (16) pohlednice, mapy, fotografie, grafiky; (21) výrobky ze skla, porcelánu a keramiky, upomínkové a dárkové předměty;
 (35) činnost organizačních a ekonomických poradců, obchodní a podnikatelské poradenství, správa hotelů; (36) realitní kancelář, správa majetku, správa nemovitostí, směnárenské služby; (42) ubytovací služby, hotelové služby, hostinská činnost.

(730) **GAMA 45, s.r.o.**, Na Příkopě 14/854, Praha 1, Česká republika

(740) JUDr. Maisner Martin, Advokátní kancelář Fiala, Profous, Maisner a spol., Vodičkova 30, Praha 1

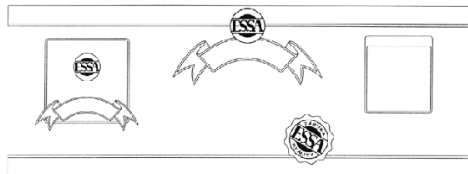
(210) **O 149208**

(220) 25.11.1999

(320) 25.11.1999

(511) 29, 30, 32

(540)



(510) (29) potravinové konzervy spadající do tř. 29, masové a rybí konzervy, ovocné konzervy, masové výtažky, ovoce a zelenina konzervované, sušené a zavařené, želé, džemy, kompoty, mléko, mléčné výrobky, smetana, šlehačka, mléčné výrobky konzervované, mléčné nápoje, zmrazené ovoce, oleje a tuky jedlé; (30) omáčky (k ochucení), koření všeho druhu, nápoje kávové, kakaové nebo čokoládové; (32) minerální vody, šumivé nápoje a jiné nápoje nealkoholické, nápoje a šťávy ovocné, sirupy a jiné přípravky k zhotovování nápojů.

(730) **ESSA s.r.o.**, Lidická 15, České Budějovice, Česká republika

(740) Ing. Sedlák Jiří, Pražská 58, České Budějovice

(210) **O 149210**

(220) 25.11.1999

(320) 25.11.1999

(511) 21, 37

(540)



(510) (21) plastové díly a součásti tepelně izolovaných nádob pro domácnost; (37) montáž plastových dílů tepelně izolovaných nádob.

(590) Barevná

(730) **HEKUPLAST, spol. s r.o.**, Kojetice na Moravě 158, Česká republika

(210) **O 149214**

(220) 25.11.1999

(320) 25.11.1999

(511) 37

(540)

KOVOX

(510) (37) zámečnictví, klempířství.

(730) **KOVOX, spol.s r.o.**, Areál Barum Continental, Otrokovice, Česká republika

(210) **O 149215**

(220) 25.11.1999

(320) 25.11.1999

(511) 35, 36, 42

(540)



Modrý dům
bytové družstvo

(510) (35) propagační, inzertní a reklamní činnost, pomoc při řízení obchodní činnosti, frančizink, marketing, obchodní zprostředkovatelství, obchodní administrativa, kancelářské práce, vše též prostřednictvím internetu; (36) pojišťovací služby, úvěrové a investiční služby, finanční zprostředkovatelství, leasing, investiční a finanční poradenství, služby realitních kanceláří, správa nemovitostí, vše též prostřednictvím internetu; (42) projekční a konstrukční práce ve stavebnictví, strojírenství a elektrotechnice.

(730) **Bábuněk Jiří**, Horácké náměstí 2, Brno, Česká republika

(740) Ing. Markes Libor, Grohova 54, Brno

(210) **O 149220**

(220) 25.11.1999

(320) 25.11.1999

(511) 42

(540)



(510) (42) projektová činnost v oblasti spalovacích zařízení.

(730) **Steinocher Vojtěch**, Radošov č.p. 125, Kyselka, Česká republika

(210) **O 149221**

(220) 25.11.1999

(320) 25.11.1999

(511) 7, 35, 37, 39

(540)



AGRICO

(510) (7) zemědělské stroje; (35) zprostředkovatelská činnost v oblasti obchodu; (37) opravy zemědělských strojů, zámečnictví, provádění staveb, jejich změn a odstraňování, vodoinstalatérství, montáž, opravy a údržba vyhrazených elektrických zařízení, topenářství; (39) silniční motorová doprava.

(590) Barevná

(730) **František Šedivý - AGRICO**, Rybářská 671, Třeboň, Česká republika

(740) JUDr. Vopelka Stanislav, advokát, Rybářská 671, Třeboň

(210) **O 149246**
 (220) 25.11.1999
 (320) 25.11.1999
 (511) 3, 21, 33, 36, 42
 (540)

ANTONIE

(510) (3) kosmetika; (21) sklo, porcelán; (33) alkoholické nápoje; (36) směnářská činnost; (42) hostinská, ubytovací, stravovací činnost.
 (730) **Zahrádková Eva**, Pod Stírkou 3, Praha 8, Česká republika

(210) **O 149275**
 (220) 26.11.1999
 (320) 08.06.1999
 (511) 9, 16, 35, 37, 41, 42
 (540)



(510) (9) počítače a jejich příslušenství (hardware), počítačové programy (software); (16) manuály; (35) zprostředkování obchodní činnosti; (37) instalační služby a servisní činnost s výpočetní technikou; (41) školitelské a konzultační služby v oblasti počítačového hardware a software; (42) tvorba a poskytování software, odborné poradenství v oblasti počítačového hardware a software.
 (730) **ELAS, spol. s r.o.**, Vinohradnícka 6, Prievidza, Slovenská republika
 (740) Ing. Chludina Jiří, UNIPATENT, J.Masaryka 43-47, Praha 2-Vinohrady

(210) **O 149276**
 (220) 26.11.1999
 (320) 08.06.1999
 (511) 9, 16, 35, 37, 41, 42
 (540)



ELAS

(510) (9) počítače a jejich příslušenství (hardware), počítačové programy (software); (16) manuály; (35) zprostředkování obchodní činnosti; (37) instalační služby a servisní činnost s výpočetní technikou; (41) školitelské a konzultační služby v oblasti počítačového hardware a software; (42) tvorba a poskytování software, odborné poradenství v oblasti počítačového hardware a software.
 (730) **ELAS, spol. s r.o.**, Vinohradnícka 6, Prievidza, Slovenská republika
 (740) Ing. Chludina Jiří, UNIPATENT, J.Masaryka 43-47, Praha 2-Vinohrady

(210) **O 149311**
 (220) 29.11.1999
 (320) 29.11.1999
 (511) 19, 36, 37, 42

(540) **STOA**

(510) (19) stavební materiály nekovové přírodní nebo syntetické surové, polozpracované a zpracované, veškeré sádkartonové výrobky, asfaltové a bitumenové výrobky, dřevo a polozpracované dřevo, europalety ze dřeva, bednění a nekovové žaluzie, stavební dílce a stropní panely, papír, lepenka a sklo, výstužní materiály nekovové, výrobky z keramiky, podlahové desky a dlaždice, obkladové výrobky, šamot, suché maltové směsi, systémy izolací tepelných, proti vodě, proti ropě i hluku, výrobky z umělého kamene a cementové výrobky - vše pro stavební účely, montované domy nekovové, veškeré truhlářské a tesařské výrobky nezařazené v jiných třídách; (36) veškeré služby realitní kanceláře, správa pozemků bytového a nebytového fondu, leasingové služby, investorská činnost, pronájem nebytového fondu, zprostředkovatelské služby v oblasti pozemků, nemovitostí, bytového i nebytového fondu, jejich oceňování, nákupu, prodeje, výměny, pronájmu a správy; (37) výstavba rodinných a bytových domů, stavební činnost a veškeré služby s tím související, stavby na klíč a navazující inženýrské stavby, veškeré stavební práce, truhlářské a tesařské služby, sádkartonové práce a montáž sádkartonových konstrukcí i podhledů, zdvojené podlahy, izolace objektů a střech, asfaltování, zateplování a čištění budov, rekonstrukce, modernizace a opravy nemovitostí, bytového a nebytového fondu, inženýrské a dodavatelské činnosti v investiční výstavbě, ve výstavbě bytů a nemovitostí, zprostředkovatelské činnosti v oblasti stavebnictví a služeb souvisejících (stavební povolení, dozor, kolaudace); (42) zajištění a zprostředkovatelské služby týkající se inženýrsko-projektové činnosti ve všech oblastech investiční výstavby, urbanismu, krajinářské tvorby a ve všech oblastech pozemních staveb i infrastruktury, projektové přípravy staveb, kontrolních a dozorovacích služeb v oblasti stavebnictví (autorský dozor), statických studií včetně expertíz, poradenské a konzultační služby v oblasti stavebnictví, stavebních materiálů a efektivnosti jejich použití.

(730) **Vrabec Pavel**, Železnobrodská 19/46, Praha 9, Česká republika

(740) Fišerová Blanka, MIRA, V kapslovně 11, Praha 3

(210) **O 149315**
 (220) 30.11.1999
 (320) 30.11.1999
 (511) 30, 33, 42
 (540)

T O L A R



(510) (30) trvanlivé cukrářské a pekařské výrobky; (33) lihoviny a likéry; (42) restaurační a ubytovací služby.

(730) **Kroulík Jaroslav**, Šemnice 156, Kyselka, Česká republika

(210) **O 149323**
 (220) 30.11.1999

(320) 30.11.1999
(511) 9, 11, 37
(540)



(510) (9) baterie, akumulátory, elektroinstalační materiál, mobilní telefony a jejich příslušenství; (11) svítilny, žárovky; (37) repasování baterií a akumulátorů.

(730) **Abraham David**, Souběžná 14, Plzeň, Česká republika
(740) Ing. Forejt Antonín, U Mrázovky 8d, Praha 5

(210) **O 149324**
(220) 30.11.1999
(320) 30.11.1999
(511) 9, 10, 37, 42
(540)



(510) (9) počítačový software pro určování lékařských diagnóz, vytváření léčebných plánů, monitorování, kontrolování a simulování léčby pacienta, vedení a přenos údajů o pacientovi, informační a radiografická zobrazení, zobrazování rentgenových snímků a kontrolování lékařských přístrojů, počítačové programy pro počítačem přístupná média pro určování lékařských diagnóz, vytváření léčebných plánů, monitorování, kontrolování a simulování léčby pacienta, vedení a přenos údajů o pacientovi, informační a radiografická zobrazení, zobrazování rentgenových snímků a kontrolování lékařských přístrojů; (10) lékařské přístroje a systémy, zejména rentgenky a jejich pláště pro diagnostické, terapeutické a radiografické účely, lékařské urychlovače nabitých částic užívané při radioterapii a počítačový software v nich uložený pro užití v oblasti radioterapie, průmyslové lineární urychlovače užívané pro průmyslové zobrazování, lékařské lineární urychlovače užívané při radioterapii a počítačový software v nich uložený pro užití v oblasti radioterapie, nástroje pro uvedení pacienta do správné polohy, přístroje pro kolimaci radiačního záření určené pro konformní ozařovací radioterapii, přístroje na zobrazování a na simulaci léčby pro plánování léčby a simulaci, rentgenové radiografické a fluoroskopické zobrazovací systémy zahrnující přijímací a vysílací panel a displej, rentgenové zobrazovací systémy předvádějící radiační záření na digitální signály, zahrnující přijímací a vysílací panely, uživatelské interface počítače, displeje a v nich uložený software, vše pro užití v oblasti rentgenového zobrazování, lékařská zařízení na přívod radiace pacientovi jako dálkové nabíječe pro brachyterapii a přístroje pro umístování jehly a vlákna při brachyterapii a počítačový software v nich uložený pro užívání uvedených zařízení; (37) služby instalace, údržby a oprav počítačových systémů užívaných na určování lékařských diagnóz a vytváření plánů léčby, služby instalace, údržby a oprav lékařských přístrojů; (42) konzultační služby a služby technické podpory v oblasti počítačových systémů užívaných na určování lékařských diagnóz, vedení informací o léčbě pacienta a vytváření plánů léčby, konzultační služby a služby technické podpory v oblasti lékařských přístrojů a lékařských systémů.

(730) **Varian Medical Systems, Inc.**, 3100 Hansen Way, Palo Alto, Spojené státy americké, California
(740) JUDr. Korejzová Zdeňka, KOREJZOVÁ & SPOL. Advokátní a patentová kancelář, Spálená 29, Praha 1

(210) **O 149348**
(220) 01.12.1999
(320) 01.12.1999
(511) 32
(540)



(510) (32) minerální vody, šumivé nápoje a jiné nápoje nealkoholické, nápoje a šťavy ovocné, sirupy a jiné přípravky k zhotovování nápojů.

(590) Barevná
(730) **Hanácké závody, a.s.**, Tovární 192, Brodek u Přerova, Česká republika

(210) **O 149352**
(220) 01.12.1999
(320) 01.12.1999
(511) 3
(540)



(510) (3) kosmetika.
(730) **JAVO INTERNATIONAL LIMITED, spol. s r.o.**, Čápkova 40, Brno, Česká republika

(210) **O 149353**
(220) 01.12.1999
(320) 01.12.1999
(511) 37, 42
(540)



(510) (37) provádění staveb včetně jejich změn, udržovacích prací na nich a jejich odstraňování, montáž a opravy vyhrazených plynových zařízení, montáž a opravy vyhrazených elektrických zařízení, topenářství, vodoinstalátérství; (42) revize vyhrazených plynových zařízení, revize vyhrazených elektrických zařízení, projektová činnost ve výstavbě.

(730) **REMIGAS a.s.**, Korunní 313/13, Praha 2, Česká republika

(210) **O 149360**
(220) 01.12.1999
(320) 10.11.1999
(511) 1
(540)

NATURA

- (510) (1) průmyslová lepidla.
 (730) **National Starch & Chemical Limited**, Galvin
 Road, Slough, Velká Británie
 (740) JUDr. Korejzová Zdeňka, KOREJZOVÁ & SPOL.
 Advokátní a patentová kancelář, Spálená 29, Praha 1

- (210) **O 149365**
 (220) 01.12.1999
 (320) 01.12.1999
 (511) 5
 (540)

Dr. Ginkgo

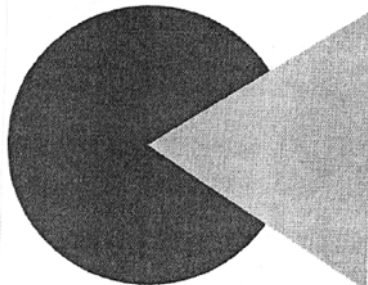
- (510) (5) farmaceutické přípravky.
 (730) **Krewel Meuselbach GmbH**, Krewelstrasse 2, Eitorf,
 Německo
 (740) JUDr. Traplová Jarmila, Advokátní a patentová
 kancelář Traplová, Hakr, Kubát, Přístavní 24, Praha 7

- (210) **O 149377**
 (220) 01.12.1999
 (320) 01.12.1999
 (511) 9, 16, 38, 41, 42
 (540)

teleⁱⁿformatika

- (510) (9) nahrané nosiče informací, audiokazety, CD Romy,
 diskety; (16) tiskoviny, publikace, knihy; (41)
 vydavatelská činnost, pořádání konferencí, seminářů,
 školení všeho druhu; (38) konzultační a poradenská činnost
 v oblasti telekomunikací, radiokomunikací; (42)
 konzultační a poradenská činnost v oblasti výpočetní
 techniky, zpracování studií, rozborů a zpráv.
 (590) Barevná
 (730) **WIRELESSCOM, s.r.o.**, Dělnická 12, Praha 7, Česká
 republika
 (740) JUDr. Rott Vladimír, Rott, Růžička a Guttmann,
 patentová, známková a právní kancelář, Nad Štolou
 12, Praha 7

- (210) **O 149378**
 (220) 01.12.1999
 (320) 01.12.1999
 (511) 7, 9, 16, 35, 37, 39, 40, 42
 (540)



- (510) (7) tiskařské stroje, tiskařské stroje termopotisk; (9) čítače
 čárového kódu, čipy jako mikroprocesorové destičky, čtecí
 zařízení (informatika), kódovací zařízení, kódové
 magnetické karty, tiskárny k počítačům; (16) karty (ne
 hrací), karty pro technické účely; (35) poradenství
 obchodní, služby v obchodní činnosti, poradenství odborné
 - ekonomické, zprostředkování reklamních činností,
 účetnictví; (37) instalace, montáž, opravy a servis

tiskařských strojů pro termopotisk, tiskáren k počítačům,
 čtecích a kódovacích zařízení; (39) pronájem automobilů;
 (40) tisk vzorů; (42) poradenství odborné ve strojírenství,
 pronájem elektronických čtecích zařízení, pronájem čítačů
 čárového kódu, tisk, potisk, termopotisk.

- (730) **MÉTA Slovensko, s.r.o.**, Znievska 6, Bratislava,
 Slovenská republika
 (740) Müller Václav, patentový zástupce, Filipova 2016,
 Praha 4

- (210) **O 149379**
 (220) 01.12.1999
 (320) 01.12.1999
 (511) 3
 (540)



- (510) (3) přípravky k čištění, leštění a odmašťování, jako
 úklidové nebo sanitární čisticí prostředky.
 (730) **Chopa, spol. s r.o.**, Starý Vestec 78, Česká republika
 (740) Müller Václav, patentový zástupce, Filipova 2016,
 Praha 4

- (210) **O 149380**
 (220) 01.12.1999
 (320) 01.12.1999
 (511) 3
 (540)



- (510) (3) přípravky k čištění, leštění a odmašťování, jako
 úklidové nebo sanitární čisticí prostředky.
 (730) **Chopa, spol. s r.o.**, Starý Vestec 78, Česká republika
 (740) Müller Václav, patentový zástupce, Filipova 2016,
 Praha 4

- (210) **O 149393**
 (220) 02.12.1999
 (320) 02.12.1999
 (511) 6, 19, 37

(540)



(510) (6) kovové dveře, kovové zárubně, dveřní kování, zámečnické výrobky; (19) nekovové zárubně (pro dveře), dveře nekovové, nekovové výplně pro dveře, stavební materiál ze dřeva včetně polozpracovaného řeziva, tabulové a stavební sklo; (37) instalace dveří a dveřních zárubní.

(730) **Göbel Radim**, Václava Košaře 5, Ostrava - Dubina, Česká republika

(740) Ing. Rylková Iva, Polská 1525, Ostrava-Poruba

(210) **O 149411**

(220) 02.12.1999

(320) 04.06.1999

(511) 9

(540)

INTERSIL

(510) (9) polovodiče, integrované obvody, zvláště obvody obsahující transistory nebo jiná polovodičová zařízení, včetně obvodů pro počítače, pro komunikaci, elektronické sítě, digitální a analogové funkce, mikroprocesory, mikrořadiče, digitální signální procesory, programovatelné logické obvody, paměťové obvody, obvody pro řízení napájení, zesilovače a konvertory, polovodiče, zvláště silová zařízení, MOSFET, MESFET, IGBT a jiná oddělená transistorová zařízení, tyristory, usměrňovače proudu, diody a diodová pole, elektronicky tištěné spoje a moduly obsahující integrované obvody a silová zařízení, tištěné spoje pro telefony, bezdrátovou komunikaci, radio, televizi a telefonní vysílání a příjem, media pro záznam dat a jejich uložení, počítačový software, zvláště pomocné programy pro provoz/použití shora uvedeného zboží, a aplikační programové vybavení a řídicí programy souboru pro použití/provoz shora uvedeného zboží, počítačový software pro použití při výrobě polovodičů, podpůrný počítačový software pro správu počítačové sítě, elektronické komponenty, zvláště hybridní elektronické obvody, tištěné spoje, sady integrovaných obvodů, rámečky s vývody používané při výrobě polovodičů, uživatelské manuály prodávané společně.

(730) **INTERSIL CORPORATION**, 2401 Palm Bay Road, N.E., Palm Bay, Spojené státy americké, Florida

(740) JUDr. Pavel Zelený, advokát, Společná advokátní kancelář Všetečka, Zelený, Švorčík, Kalenský a partneři, Hálkova 2, Praha 2

(210) **O 149412**

(220) 02.12.1999

(320) 04.06.1999

(511) 42

(540)

INTERSIL

(510) (42) tvorba a návrhy polovodičů, integrovaných obvodů, počítačových paměťových zařízení a počítačového hardwaru a softwaru podle objednávky a specifikace zákazníka.

(730) **INTERSIL CORPORATION**, 2401 Palm Bay Road, N.E., Palm Bay, Spojené státy americké, Florida

(740) JUDr. Pavel Zelený, advokát, Společná advokátní kancelář Všetečka, Zelený, Švorčík, Kalenský a partneři, Hálkova 2, Praha 2

(210) **O 149416**

(220) 02.12.1999

(320) 02.12.1999

(511) 1, 5

(540)

ALCHIMICA

(510) (1) chemické výrobky pro průmysl; (5) výrobky farmaceutické, veterinářské a desinfekční přípravky k hygienickým účelům.

(730) **Jursík Pavel**, Oválová 12/330, Praha 6, Česká republika

(210) **O 149515**

(220) 03.12.1999

(320) 03.12.1999

(511) 29, 30, 32

(540)

ČOKYLÁDA

(510) (29) džemy, kompoty, ovocné želé, želatina potravinářská, mléčné výrobky, jogurty, tvarohy, mléčné nápoje, jedlé tuky; (30) kakao a výrobky s obsahem kakaa, čokoláda a výrobky s obsahem čokolády, med a výrobky s medem nebo z medu vyrobené, cukrovinky, pečivo sladké i slané, zmrzlina, led pro osvěžení, káva a výrobky obsahující kávu, kávové náhražky; (32) minerální vody s příchutí i bez příchutě, sycené i nesycené nealkoholické nápoje.

(730) **EMCO spol. s r.o.**, Žirovnická 2389, Praha 10, Česká republika

(210) **O 149520**

(220) 03.12.1999

(320) 03.12.1999

(511) 16, 25, 35, 38, 41, 42

(540)



(510) (16) papír, lepenka a výrobky z těchto materiálů zatříděné ve třídě 16 zejména výrobky z papíru, plakáty, fotografie, kalendáře, pohlednice, gratulace, dopisní papíry, obálky, samolepky, obtisky, pexesa, hrací karty, hry papírové, puzzle, poznámkové bloky, desky na spisy, pořadače, omalovánky, activity books, balicí papír, obaly všeho druhu papírové, listy, pytlíky a sáčky pro obalovou techniku, papírové hračky, školní sešity, skicáky, tužky, pastelky, tuhy, gummy, ořezávátka, ořezávátka strojky, penály, papírové tašky, umělohmotné tašky, papírové kapesníky, papírové ubrusy a ubrousky, hlavolamy papírové, těžítka na papíry, tiskoviny, tiskopisy, časopisy, periodika, knihy, databázové produkty v papírové formě, databáze v papírové formě, informační produkty v papírové formě, data a databáze na papírových nosičích, tiskárenské výrobky, písma pro tiskárny, losy, štočky, potřeby pro knižní vazby, lepidla pro papírenství nebo domácnost, materiál pro umělce, štetce, psací stroje a kancelářské potřeby, učební pomůcky, umělecké nebo ozdobné předměty z papíru; (25) oděvy, obuv, klobouky a čepice; (35) reklamní, inzertní a propagační činnost, marketing, reklamní, inzertní a propagační činnost prostřednictvím jakéhokoliv média, prostřednictvím telefonní sítě nebo datové sítě nebo informační sítě nebo elektronické sítě nebo komunikační sítě nebo počítačové

sítě, poskytování informací a jiných informačních produktů komerčního nebo reklamního charakteru, informačních produktů reklamního charakteru, multimediálních informací komerčního charakteru, komerční využití Internetu v oblastech komerčních internetových médií a vyhledávacích služeb, on-line inzerce, činnost reklamní agentury, zprostředkování v obchodních vztazích, zprostředkovatelská činnost v obchodu a průmyslu, merchandising, franchising, pomoc při využívání a řízení obchodního podniku, automatizované zpracování dat, pomoc při provozování obchodů a obchodních činností průmyslového nebo obchodního podniku, služby, které zahrnují záznam, přepis, vypracování, kompilaci přenášeni nebo systematickosti písemných či datových či elektronických sdělení a záznamů i využívání nebo kompilaci matematických a statistických údajů; (38) šíření, výměna nebo získávání zpráv a informací zejména v oblasti práce a podpory dětí a mládeže, šíření elektronických časopisů, informací, elektronických periodik, knih v elektronické podobě, audio nebo audiovizuálních děl prostřednictvím informační nebo datové nebo elektronické nebo komunikační nebo telekomunikační nebo počítačové sítě, zejm. Internetu, pomocí satelitů aj., služby na Internetu, informační služby zejména v oblasti problematiky dětí a mládeže, poskytování informací nekomerčního charakteru, informační centrum pro děti a mládež; (41) nakladatelství a vydavatelství, ediční činnost, publikační činnost, tvorba a šíření audiovizuálních děl, agenturní činnost v oblasti kultury, zprostředkování v oblasti kultury, vzdělávání, osvěty, výchovy, zábavy a sportu, výchovná, vzdělávací, soutěžní a zábavní činnost, zábavní nebo kulturní nebo vzdělávací představení, organizace společenských a kulturních akcí, organizace, provozování a provádění her a soutěží i veřejných, výstavní činnost, podpora talentovaných dětí a mládeže včetně organizování a koordinování soutěží; (42) výzkum problematiky dětí a mládeže, programy podpory a ochrany dětí a mládeže, poskytování nebo zprostředkování odborné a poradenské pomoci a služeb v práci s dětmi a mládeží, zajišťování a organizování dobrovolných pracovníků pro oblast práce a podpory dětí a mládeže, centrum pomoci pro děti a mládež.

- (730) **Institut dětí a mládeže ministerstva školství, mládeže a tělovýchovy ČR**, Sámova 3, Praha 10, Česká republika
 (740) Lukajová Dana, patentový zástupce, Advokátní a patentová kancelář Vyskočil, Krošlák a spol., Petřská 12, Praha 1

(210) **O 149526**
 (220) 03.12.1999
 (320) 11.06.1999
 (511) 7, 9
 (540)



- (510) (7) elektronické myčky nádobí, elektronické víceúčelové čistící, zmetací, brusné a/nebo lešticí stroje na podlahy; (9) elektronické mucholapky.

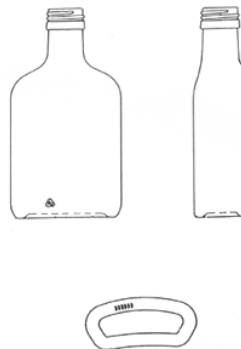
- (730) **S. C. Johnson Commercial Markets, Inc.**, 8310 - 16th Street, Sturtevant, Spojené státy americké, Wisconsin
 (740) JUDr. Pavel Zelený, advokát, Společná advokátní kancelář Všečeka, Zelený, Švorčík, Kalenský a partneři, Hálkova 2, Praha 2

(210) **O 149528**
 (220) 03.12.1999
 (320) 03.12.1999
 (511) 35, 37, 41, 42
 (540)



- (510) (35) obchodní auditorské služby; (37) úklidové služby, služby při údržbě podlah, čištění koberec, úklidové služby toalet a umýváren a jejich údržba, úklid kuchyní a mytí nádobí, údržba úklidového vybavení, pronájem úklidového vybavení, konzultační služby v oblasti údržby podlah; (41) školení a praktická výuka v oblasti hygieny, čištění, úklidu a údržby podlah, a ochrany potravin; (42) odborné konzultační služby v oblasti hygieny, čištění, úklidu a údržby podlah, a ochrany potravin, konzultační služby v oblasti hygieny a ochrany potravin, služby kontroly ochrany proti škůdcům a škodlivému hmyzu.
 (730) **S. C. Johnson Commercial Markets, Inc.**, 8310 - 16th Street, Sturtevant, Spojené státy americké, Wisconsin
 (740) JUDr. Pavel Zelený, advokát, Společná advokátní kancelář Všečeka, Zelený, Švorčík, Kalenský a partneři, Hálkova 2, Praha 2

(210) **O 149534**
 (220) 06.12.1999
 (320) 06.12.1999
 (511) 32, 33
 (540)



- (554) Prostorová
 (510) (32) nealkoholické nápoje; (33) alkoholické nápoje.
 (730) **Avirunion, a.s.**, Ruská 84, Dubí 3, Česká republika
 (740) Ing. Reichel Pavel, Lopatecká 14, Praha 4

(210) **O 149535**
 (220) 06.12.1999
 (320) 06.12.1999
 (511) 32, 33

(540)



(554) Prostorová

(510) (32) nealkoholické nápoje; (33) alkoholické nápoje.

(730) Avirunion, a.s., Ruská 84, Dubí 3, Česká republika

(740) Ing. Reichel Pavel, Lopatecká 14, Praha 4

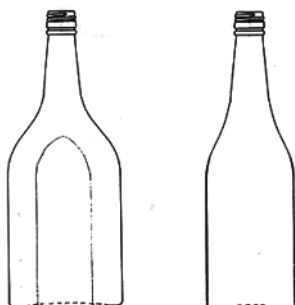
(210) **O 149536**

(220) 06.12.1999

(320) 06.12.1999

(511) 5, 32, 33

(540)



(554) Prostorová

(510) (5) léčivé nápoje; (32) nealkoholické nápoje; (33) alkoholické nápoje.

(730) Avirunion, a.s., Ruská 84, Dubí 3, Česká republika

(740) Ing. Reichel Pavel, Lopatecká 14, Praha 4

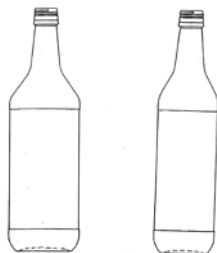
(210) **O 149537**

(220) 06.12.1999

(320) 06.12.1999

(511) 32, 33

(540)



(554) Prostorová

(510) (32) nealkoholické nápoje; (33) alkoholické nápoje.

(730) Avirunion, a.s., Ruská 84, Dubí 3, Česká republika

(740) Ing. Reichel Pavel, Lopatecká 14, Praha 4

(210) **O 149554**

(220) 06.12.1999

(320) 06.12.1999

(511) 35, 41

(540)



(510) (35) zasilání a rozšiřování reklamních materiálů, reklamní služby, obchodní poradenství, obchodní zprostředkování, zprostředkování reklamy, reklama, informační služby spadající do této třídy; (41) organizování soutěží, klubové služby, informace o možnostech zábavy, služby ve věcech zábavy.

(590) Barevná

(730) MAAGS, s.r.o., Jarní 52, Brno, Česká republika

(210) **O 149558**

(220) 06.12.1999

(320) 06.12.1999

(511) 32

(540)

DIAMOND

(510) (32) pivo.

(730) Molson Canada, 175 Bloor Street East, North

Tower, Toronto, Kanada M4W 3S4, Kanada

(740) Patentservis Praha a.s., Jivenská 1273/1, Praha 4

(210) **O 149592**

(220) 07.12.1999

(320) 07.12.1999

(511) 6, 17, 19, 37

(540)



(510) (6) armatury do betonu, armatury pro potrubí na stlačených vzduch, bílé kovy, hutnické materiály, cín, cínové desky, plechy, kovové dlaždění, dráž hliníkový, drátěné pletivo, kovové pletivo, železné dráty, dráty svařovací a pájecí, dráty z obecných kovů, drenážní roury, hliník, kovové fitinky, fólie pro balení (kovové), hliníkové fólie, hřebíky, hmoždinky, chrom, ingoty z obecných kovů, kovové kabely, spojky a přichytky pro kovové kabely a roury, kovové klenby, kovové potrubí, kovové kolíky, kovové komíny, kovové konstrukce, kování stavební, kovové trubky pro ústřední topení, drobné kovové zboží, kovy obecné (surové nebo jako polotovary), kovové těsnění pro ucpávková pouzdra, kovy lehké, kovy ložiskové, kovy rafinované, kovy svářecí, kovy tvarované různým způsobem, lisované, ražené, kované, frézované, vrtané, soustružené (neobsažené v jiných třídách), kovová

lana, ocelová lana, kovová lešení, kovové lišty a latě, odlitky kovové, odlitky z litiny, odlitky ze šedé litiny, odlitky z hliníku, modely slévárenské kovové, formy na lité kovy, kovové matice šroubové, šrouby, mazací čepy, tlakové maznice, měď (surovina nebo polotovar), mosaz (surová nebo polotovar), kovové nádoby na stlačený plyn a zkapalněný vzduch, kovové nádrže, kovové napínače, kovové nosníky, kovové nýty, slitiny z obecných kovů, kovové objímky, kovová obložení stavební, pásová ocel, ocel nezpracovaná nebo jako polotovar, ocel cementační, ocel galvanisovaná, ocel kolejnicová, ocel litá, ocel nástrojová, ocel plávková, ocel rychlořezná, ocel svářková, ocel tažená, ocel tyčová, ingoty oceli, ocel ušlechtilá, ocel válcovaná, ocel vanadová, ocelové výrobky (neobsažené v jiných třídách), ocelový drát, ocelové konstrukce a stavební ocelové dílce, ocelové koule a kuličky, ocelové roury, ocelové stožáry, ocelové trubky, ocelové plechy, olovo (jako surovina nebo polotovar), panely kovové, pažnice, kovové podložky, ocelové potrubí, kovové profilové konzoly pro stavebnictví, válcované profily z plechu, protlačované profily, kovové překladky, kovové příčky stavební, kovové přípojky i odbočky potrubní, rudy kovové, rudy železné, kovové řetězy, kovové spojky, kovové stavební materiály, stavební materiál z válcovaného a litého kovu, kovové stropní desky, kovové vložky, kovové výztuže, drobné železářské zboží, kovové závory, zinek, surové železo, haly kovové montované, zámečnické výrobky, výrobky z kovu (nikoliv z drahých kovů) neobsažené v jiných třídách; (17) armatury potrubní tlakovzdušné (nekovové), blány z umělých hmot, kovové izolační fólie, fólie viskózní, fólie z regenerované celulózy, fólie z umělých hmot, fólie samolepicí z plastických hmot, fólie pokovované z plastických hmot, guma surová nebo polotovar, azbest, gutaperča, izolační materiály, pásy na izolaci, izolační laky, izolační oleje, izolační nátěry, omítky, plst pro izolaci, prostředky pro tepelnou izolaci, izolační papír, izolační tkaniny, kaučuk surový nebo polotovar, gumové kroužky, těsnící tmely, těsnící materiál, materiál ucpávací, lepenka azbestová, dráty na letování z umělých hmot, objímky gumové na ochranu částí strojů, objímky na potrubí (nekovové), objímky na trubky (nekovové), obklady azbestové, spojkové obložení, nekovové spojky na potrubí, materiál na podkládání z gumy nebo z umělých hmot, vata na utěšňování, výztuže pro potrubí, pryskyřice umělé, pryskyřice syntetické, skelná vlákna na izolaci, vlákna z umělých hmot, slída surová nebo jako polotovar, sukno azbestové, trubky ohebné (nekovové), umělé hmoty jako polotovary, hmoždinky k upevňování hřebíků a šroubů do zdí z hmot vláknitých, elastických nebo plastických, trubkové fitinky nekovové, spojovací potrubí k autoradiátorům, polotovary z plastických hmot, gumové obložení, svorky trubek z nylonu, výlisky, formy z plastických, umělých hmot, plastické hmoty ve fóliích, blocích, tyčích a trubkách, lamináty a sklolamináty, včetně profilů tažených a válcovaných, kompozitní plastické hmoty - profily, desky, izolátory všeho druhu, výplně otvoru (okna, dveře aj.) z plastů a plastových profilů, výrobky a polotovary na bázi pryže a plastů, pasty polymerů, zejména PVC; (19) potrubí z plastických hmot, potřeby nekovové pro stavbu podlah, přípravky na bázi dehtu, plastické dekorace, krycí lišty z PVC, stavební materiály nekovové, neohebné trubky nekovové pro stavebnictví, přenosné konstrukce nekovové, dřevo polozpracované, překližky, fólie nebo desky z umělých hmot, nosníky-trámy, obkládačky, obklady, obkladové dlaždice a desky nekovové; (37) instalace trubek sanitárních rozvodů a otopných soustav, včetně jejich napojování na omítku, za profilovou soklovou lištu, instalace trubkových rozvodů, lisování plastických hmot,

instalování a opravy elektrických spotřebičů, izolování staveb, montáže lešení, stavebnictví, montáž a opravy topných a plynových zařízení, montáž a údržba konstrukcí topných a plynových rozvodů, systémů a zařízení, utěšňování budov.

(730) **Chuděj Miroslav**, Hutisko-Solanec 310, Hutisko-Solanec, Česká republika

(210) **O 149593**

(220) 07.12.1999

(320) 07.12.1999

(511) 9, 35, 42

(540)



(510) (9) počítače a periferie k počítačům, zejména modemy, monitory, počítačové klávesnice, počítačové paměti, počítačové tiskárny, propojovací mezičlánky pro počítače, sítě, hardware, software, programy operačních systémů, nosiče dat, CD-ROM, počítačové databáze (program); (35) systematizace a překlad informací do počítačové databáze, zpracování dat, regenerace počítačových dat; (42) tvorba software, aktualizace a údržba počítačových programů, počítačové programování k počítačovému hardware, počítačové systémové analýzy, tvorba informačních systémů, zejména pro podporu marketingových a prodejních činností, tvorba systémů pro elektronické zpracování a vyhodnocování teritoriálních informací, tvorba systémů pro zpracování distribuovaných dat v heterogenních sítích, pronájem počítačového software, odborné poradenství, zejména poradenství v oblasti počítačového hardware, informatiky a výpočetní techniky.

(730) **2K PROJECT, spol. s r.o.**, Traťová 4, Brno, Česká republika

(740) Ing. Holas Antonín, A.Holas & partner PATENTOVÁ A ZNÁMKOVÁ KANCELÁŘ, Křížová 4, Brno

(210) **O 149596**

(220) 07.12.1999

(320) 07.12.1999

(511) 35, 37, 40, 42

(540)



(510) (35) marketing, studie trhu, vyhledávání obchodních informací, předvádění zboží, zprostředkování obchodních záležitostí; (37) instalace, montáž a demontáž průmyslových a strojních zařízení, zejména důlních strojů, hydraulického a pneumatického nářadí, těžké pneumatické vrtací a sbíjecí techniky, zvedacích a manipulačních zařízení, opravy, údržba a servisní činnost k uvedeným strojům a zařízením, montáž a údržba konstrukcí, montáž a demontáž lešení, instalace, oprava a údržba výrobků, zejména důlních strojů a zařízení, čerpadel, potrubí, vozidel, hospodářského zařízení, pronájem dílenských strojů, pronájem strojů a zařízení, zařizování a opravování klimatizace vzduchu, demolice budov, zámečnictví, provozování čerpacích stanic s palivy a mazivy, dozor a technická inspekce; (40) zpracování kovů a jejich úprava, kovářství, obrábění a tváření, zejména frézování, řezání,

vrtání, broušení, kovářské práce, též kalení, pokovování, rekonstrukce stávajících technologických linek na vyšší technické parametry, dekontaminace zamořených zemin, kalů, stavebních sutí, nakládání s odpady, mimo odpady nebezpečné; (42) investorská a inženýrská činnost, znalecké posudky a expertizy, konstruktérské a projekční práce ve strojírenství a investiční výstavbě, technické poradenství a vypracování posudků, rešerše, výzkum a vývoj v oblasti strojírenství, poradenství v oblasti strojírenství, identifikace zamořených zemin, kalů, stavebních sutí, měření okamžitého mechanického napětí materiálů.

- (590) Barevná
 (730) **KARIMPEX, a.s.**, Park Boženy Němcové 1192, Karviná - Fryštát, Česká republika
 (740) Pacl Václav, patentový zástupce, Okrajová 4a, Havířov - Podlesí

(210) **O 149636**

(220) 07.12.1999

(320) 07.12.1999

(511) 34

(540) **A NEW WAY TO FLAVOR**

(510) (34) surový nebo zpracovaný tabák, zejména cigarety, doutníky, cigarillos, tabák pro balení cigaret, dýmkový tabák, žvýkací tabák, šňupací tabák, tabákové náhražky (nikoli pro lékařské účely), kuřácké potřeby, zejména cigaretový papír a dutinky, cigaretové filtry, plechovky na tabák, cigaretová pouzdra a popelníky nikoli z drahých kovů nebo jejich slitin či drahými kovy nebo jejich slitinami potažené, dýmky, kapesní přístroje pro zhotovování cigaret, zapalovače, zápalky.

- (730) **Philip Morris Products Inc.**, 3601 Commerce Road, Richmond, Spojené státy americké, Virginia
 (740) JUDr.Ing. Milan Hořejš, Národní 32, Praha 1

(210) **O 149637**

(220) 07.12.1999

(320) 07.12.1999

(511) 34

(540) **SUMMIT**

(510) (34) surový nebo zpracovaný tabák, zejména cigarety, doutníky, cigarillos, tabák pro balení cigaret, dýmkový tabák, žvýkací tabák, šňupací tabák, tabákové náhražky (nikoli pro lékařské účely), kuřácké potřeby, zejména cigaretový papír a dutinky, cigaretové filtry, plechovky na tabák, cigaretová pouzdra a popelníky nikoli z drahých kovů nebo jejich slitin či drahými kovy nebo jejich slitinami potažené, dýmky, kapesní přístroje pro zhotovování cigaret, zapalovače, zápalky.

- (730) **Philip Morris Products Inc.**, 3601 Commerce Road, Richmond, Spojené státy americké, Virginia
 (740) JUDr.Ing. Milan Hořejš, Národní 32, Praha 1

(210) **O 149638**

(220) 07.12.1999

(320) 07.12.1999

(511) 34

(540) **COME TO WHERE THE FLAVOR IS**

(510) (34) surový nebo zpracovaný tabák, zejména cigarety, doutníky, cigarillos, tabák pro balení cigaret, dýmkový tabák, žvýkací tabák, šňupací tabák, tabákové náhražky (nikoli pro lékařské účely), kuřácké potřeby, zejména cigaretový papír a dutinky, cigaretové filtry, plechovky na

tabák, cigaretová pouzdra a popelníky nikoli z drahých kovů nebo jejich slitin či drahými kovy nebo jejich slitinami potažené, dýmky, kapesní přístroje pro zhotovování cigaret, zapalovače, zápalky.

- (730) **Philip Morris Products Inc.**, 3601 Commerce Road, Richmond, Spojené státy americké, Virginia
 (740) JUDr.Ing. Milan Hořejš, Národní 32, Praha 1

(210) **O 149639**

(220) 07.12.1999

(320) 07.12.1999

(511) 34

(540) **COME TO MARLBORO COUNTRY**

(510) (34) surový nebo zpracovaný tabák, zejména cigarety, doutníky, cigarillos, tabák pro balení cigaret, dýmkový tabák, žvýkací tabák, šňupací tabák, tabákové náhražky (nikoli pro lékařské účely), kuřácké potřeby, zejména cigaretový papír a dutinky, cigaretové filtry, plechovky na tabák, cigaretová pouzdra a popelníky nikoli z drahých kovů nebo jejich slitin či drahými kovy nebo jejich slitinami potažené, dýmky, kapesní přístroje pro zhotovování cigaret, zapalovače, zápalky.

- (730) **Philip Morris Products Inc.**, 3601 Commerce Road, Richmond, Spojené státy americké, Virginia
 (740) JUDr.Ing. Milan Hořejš, Národní 32, Praha 1

(210) **O 149645**

(220) 07.12.1999

(320) 07.12.1999

(511) 9, 35, 37, 39, 42

(540)



(510) (9) rozvaděče nízkého napětí a jejich součástí, elektročástky, vodiče; (35) zprostředkovatelská činnost v oblasti obchodu; (37) stavební činnosti - provádění staveb včetně jejich změn, udržovacích prací na nich a jejich odstraňování, zemní práce, konzultační služby ve stavebnictví, opravy motorových vozidel a strojů, montáž, opravy a údržba vyhrazených elektrických zařízení a přístrojů; (39) dopravní služby - silniční motorová doprava nákladní; (42) hostinská činnost, revize vyhrazených elektrických zařízení a přístrojů.

- (730) **UNIPS Ostrava, akciová společnost**, Pražákova 7, Ostrava 9, Česká republika

(210) **O 149648**

(220) 07.12.1999

(320) 07.12.1999

(511) 5, 8, 21, 42

(540)



- (510) (5) výrobky farmaceutické, zdravotnické, drogistické a kosmetické, související s péčí o zdraví a hygienu člověka, zdravotní mýdla, zdravotní šampony, zdravotní zubní pasty; (8) nůžky, kleštičky a nástroje pro pedikuru; (21) kartáčky a speciální zubní kartáčky; (42) provoz lékáren.
- (590) Barevná
- (730) **LLOYD'S CHEMISTS Ltd.**, Sapphire Court, Walsgrave Triangle, Coventry, Velká Británie
- (740) Prokeš Libor, Jungmannova 34, Praha 1

- (210) **O 149649**
 (220) 07.12.1999
 (320) 07.12.1999
 (511) 5, 8, 21, 42
 (540)



- (510) (5) výrobky farmaceutické, zdravotnické, drogistické a kosmetické, související s péčí o zdraví a hygienu člověka, zdravotní mýdla, zdravotní šampony, zdravotní zubní pasty; (8) nůžky, kleštičky a nástroje pro pedikuru; (21) kartáčky a speciální zubní kartáčky; (42) provoz lékáren.
- (590) Barevná
- (730) **LLOYD'S CHEMISTS Ltd.**, Sapphire Court, Walsgrave Triangle, Coventry, Velká Británie
- (740) Prokeš Libor, Jungmannova 34, Praha 1

- (210) **O 149663**
 (220) 08.12.1999
 (320) 08.12.1999
 (511) 16, 35, 41
 (540)



- (510) (16) tiskoviny všeho druhu, noviny, časopisy, periodika, knihy; (35) inzertní a reklamní činnost a poskytování pomoci při provozu obchodu; (41) výchovná a zábavná činnost.
- (730) **RINGIER ČR a.s.**, Domažlická 11, Praha 3, Česká republika

- (210) **O 149664**
 (220) 08.12.1999

- (320) 08.12.1999
 (511) 30
 (540)

Pohádka

- (510) (30) káva.
 (730) **FIPO Praha s.r.o.**, Seifertova 7, Praha 3, Česká republika

- (210) **O 149665**
 (220) 08.12.1999
 (320) 08.12.1999
 (511) 9, 35, 36, 37
 (540)

RENDL

- (510) (9) veřejné telefonní hovorny a telefonní boxy, jejich součásti a příslušenství (s výjimkou telefonních přístrojů); (35) reklamní a propagační činnost; (36) služby realitní kanceláře; (37) čistící a úklidové služby, zejména úklid a čištění veřejných telefonních automatů a hovoren, čištění a údržba městského mobiliáře, jako např. zastávek a čekáren dopravních prostředků, opravy telefonních hovoren, boxů a jejich příslušenství.
- (730) **Rendl Jiří**, Strádova 29, České Budějovice, Česká republika
- (740) Ing. Sedlák Jiří, Pražská 58, České Budějovice

- (210) **O 149666**
 (220) 08.12.1999
 (320) 08.12.1999
 (511) 16, 28, 41
 (540)

QUARTO

- (510) (16) hrací karty a tiskoviny tj. knihy společenských her, časopisy společenských her; (28) společenské hry a hračky, společenské hry z papíru, hračky z papíru, karetní hry, hlavolamy, hlavolamy z papíru, stavebnice z papíru; (41) zábavná a výchovná činnost.
- (730) **Chmelař Přemysl**, Radlická 49, Praha 5, Česká republika

- (210) **O 149704**
 (220) 08.12.1999
 (320) 08.12.1999
 (511) 16, 35, 41
 (540)

MARIE-ANNE

- (510) (16) časopisy, fotografie, kalendáře, kancelářské potřeby, katalogy, knihy, noviny, papírenské výrobky, prospekty; (35) reklama, organizování komerčních a reklamních výstav, předvádění zboží; (41) vydavatelství, výchovně-zábavné klubové služby, organizování kulturních výstav, organizování soutěží, zábava.
- (730) **Hachette Filipacchi 2000, spol.s r.o.**, Na Zátorce 3, Praha 6, Česká republika
- (740) Ing. Kratochvíl Václav, Husníkova 2082, Praha 5

- (210) **O 149720**
 (220) 09.12.1999
 (320) 09.12.1999
 (511) 13, 37, 42

(540)



(510) (13) střelné zbraně, jejich součásti a příslušenství; (37) montáž a opravy střelných zbraní; (42) vývoj, výzkum a poradenství v oblasti střelných zbraní.

(730) **SPRINGFIELD ARMORY EUROPE spol. s r.o.**,
Macháčkova 36, Plzeň, Česká republika

(740) JUDr. Tichý Jaromír, Tichý a Poláček, patentoví zástupci, Dominikánská 6, Plzeň

(210) **O 149740**

(220) 09.12.1999

(320) 09.12.1999

(511) 16, 35, 41

(540)



(510) (16) časopisy, tiskoviny, knihy; (35) zprostředkovatelská činnost v oblasti obchodu, umělecká agentura, agenturní a zprostředkovatelská činnost při pořádání výstav v oblasti zahrádkářství, chalupářství a pěstitelství; (41) vydavatelská a nakladatelská činnost, výroba audiovizuálních programů.

(590) Barevná

(730) **RENA, nakladatelství a vydavatelství, spol.s r.o.**,
Nopova 34, Brno, Česká republika

(740) JUDr. Dokoupil Lubomír, advokát, Krohova 2354/50, Praha 6

(210) **O 149741**

(220) 09.12.1999

(320) 09.12.1999

(511) 16, 35, 41

(540)



(510) (16) časopisy, tiskoviny, knihy; (35) zprostředkovatelská činnost v oblasti obchodu, umělecká agentura, agenturní a zprostředkovatelská činnost při pořádání výstav v oblasti zahrádkářství, chalupářství a pěstitelství; (41) vydavatelská a nakladatelská činnost, výroba audiovizuálních a televizních programů.

(590) Barevná

(730) **RENA, nakladatelství a vydavatelství, spol.s r.o.**,
Nopova 34, Brno, Česká republika

(740) JUDr. Dokoupil Lubomír, advokát, Krohova 2354/50, Praha 6

(210) **O 149742**

(220) 09.12.1999

(320) 09.12.1999

(511) 16, 35, 41

(540)



(510) (16) časopisy, tiskoviny, knihy; (35) zprostředkovatelská činnost v oblasti obchodu, umělecká agentura, agenturní a zprostředkovatelská činnost při pořádání výstav v oblasti zahrádkářství, chalupářství a pěstitelství; (41) vydavatelská a nakladatelská činnost, výroba audiovizuálních a televizních programů.

(730) **RENA, nakladatelství a vydavatelství, spol.s r.o.**,
Nopova 34, Brno, Česká republika

(740) JUDr. Dokoupil Lubomír, advokát, Krohova 2354/50, Praha 6

(210) **O 149743**

(220) 09.12.1999

(320) 09.12.1999

(511) 16, 35, 41

(540)



(510) (16) časopisy, tiskoviny, knihy; (35) zprostředkovatelská činnost v oblasti obchodu, umělecká agentura, agenturní a zprostředkovatelská činnost při pořádání výstav v oblasti zahrádkářství, chalupářství a pěstitelství; (41) vydavatelská a nakladatelská činnost, výroba audiovizuálních a televizních programů.

(590) Barevná

(730) **RENA, nakladatelství a vydavatelství, spol.s r.o.**,
Nopova 34, Brno, Česká republika

(740) JUDr. Dokoupil Lubomír, advokát, Krohova 2354/50,
Praha 6

(210) **O 149752**

(220) 10.12.1999

(320) 10.12.1999

(511) 33, 42

(540)

Lengal

(510) (33) alkoholické nápoje; (42) restaurace (strava).

(730) **Ing. Lengal Zdeněk**, Kyškovice 22, Roudnice nad
Labem, Česká republika

(210) **O 149753**

(220) 10.12.1999

(320) 10.12.1999

(511) 6, 7, 9, 12, 37, 41, 42

(540)



(510) (6) kovové stavební materiály, kovové stavební prvky a konstrukce, kovové kontejnery jako obal, kovové plovoucí kontejnery, plošiny prefabrikované kovové, kovové součástky, spojovací materiály z kovu; (7) průmyslové stroje a zařízení pro různé použití, jejich součástí, motory, s výjimkou motorů pro pozemní vozidla a jejich součástí, motory pro přepravní prostředky, spadající do této třídy, lodní motory a jejich součástí, stavební stroje různého použití, bagry, rypadla, pneumatické stroje, vrtné soupravy, těžažské stroje, přepravníky důlní, dopravníky všeho druhu, jeřáby, jiné dopravní a přepravní stroje apod.; (9) elektrické a elektronické přístroje a součástky, přístroje navigační, námořní, radiolokační, vědecké aparáty a přístroje, přístroje pro měření, kontrolu, vážení, signalizaci, přístroje spojové a telekomunikační techniky, satelitní technika, přístroje optické, fotografické, filmové, přístroje pro zpracování informací, počítače a jejich součástí, software, el. nosiče informací, přístroje pro záznam, převod a reprodukci zvuku nebo obrazu; (12) dopravní prostředky vodní, lodě a plavidla všeho druhu a jejich součástí, motory pro pozemní vozidla a jejich součástí, dopravní prostředky pozemní, spadající do této třídy, motorová vozidla a jejich součástí, spadající do této třídy, pontony; (37) stavba, rekonstrukce a opravy lodí, plovoucích zařízení, průmyslových strojů a jejich součástí; (41) provoz svářečské školy; (42) inženýrské činnosti v oboru projekce a konstrukce lodí, strojů a strojních výrobků, výpočty, technologie provozu, poradenská a konzultační činnost v oblasti vodních dopravních prostředků, plovoucích zařízení, průmyslových strojů.

(730) **České loděnice, a.s.**, Voctářova 18/3, Praha 8,
Česká republika

(210) **O 149771**

(220) 10.12.1999

(320) 10.12.1999

(511) 33

(540) **JACOB'S CREEK**

(510) (33) víno, lihoviny, likéry.

(730) **ORLANDO WYNDHAM GROUP Pty Ltd.**, 33
Exeter Terrace, Devon Park, Austrálie

(740) Patentservis Praha a.s., Jívanská 1273/1, Praha 4

(210) **O 149809**

(220) 13.12.1999

(320) 13.12.1999

(511) 34

(540)



(510) (34) virginský tabák.

(590) Barevná

(730) **VELTA PLUS s.r.o.**, Jiráskova 5, Nová Role, Česká
republika

(210) **O 149822**

(220) 13.12.1999

(320) 13.12.1999

(511) 21, 29, 30, 32, 33, 41, 42

(540)

BACCHANALIA

- (510) (21) náčiní a nádoby pro domácnost nebo kuchyň, sklo, porcelán a majolika neobsažené v jiných třídách; (29) masové výrobky, ovoce a zelenina konzervované, sušené a zavařené, želé, džemy, kompoty, oleje a tuky jedlé; (30) káva, čaj, kakao, cukr, rýže, tapioka, ságo, kávové náhražky, mouka a přípravky z obilnin, chléb, pečivo, cukrovinky, zmrzlina, med, sirup melasový, droždí, prášky do těsta, sůl, hořčice, ocet, nálevy (k ochucení), koření; (32) piva, minerální vody, šumivé nápoje a jiné nápoje nealkoholické, nápoje a šťávy ovocné, sirupy a jiné přípravky k zhotovování nápojů; (33) alkoholické nápoje (s výjimkou pív); (41) výchova, vzdělávání, zábava, sportovní a kulturní aktivity; (42) restaurace (strava).
- (730) **Laugesen Flemming - BACCHANALIA**, Dětská 54/2511, Praha 10, Česká republika

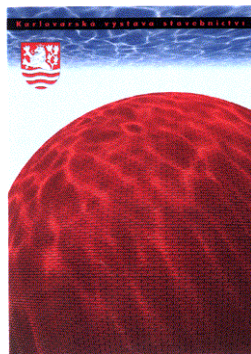
- (210) **O 149827**
 (220) 13.12.1999
 (320) 13.12.1999
 (511) 9, 16, 35, 36, 41, 42
 (540)



- (510) (9) strojně čitelné nosiče informací; (16) papír, papírové výrobky, zejména obaly, periodické a neperiodické tiskoviny jako například tiskopisy, knižní publikace, noviny, časopisy, katalogy, prospekty, letáky, plakáty a jiné reklamní, propagační, inzertní a informační materiály, papírové a plastové tašky s potiskem; (35) reklamní, propagační a inzertní činnost, organizování a pořádání reklamních a komerčních výstav, trhů a veletrhů, organizace jiného předváděného zboží a služeb, poskytování pomoci při provozu a obchodní činnosti podniků zejména v oblasti stavebnictví a průmyslu stavebních hmot, zajišťování ekonomických analýz pro činnosti podniků, sběr a poskytování podnikatelských a obchodních informací, zajištění oceňování stavebních firem a podniků průmyslu stavebních materiálů a stavebních hmot, zajišťování marketingových studií pro stavební podniky a podniky zaměřené na výrobu stavebních hmot, organizování a pořádání odborných soutěží pro účely prezentační, obchodní a reklamní; (36) oceňování a zajištění oceňování staveb a jiných nemovitostí; (41) organizování, pořádání a vedení kongresů, symposií, konferencí, seminářů, kolokvií, organizování, pořádání a vedení výuky, výcviku, instrukcí, školení, pracovních setkání či jiných vzdělávacích a výchovných akcí včetně rekvalifikačních, organizování a pořádání vzdělávacích výstav, lektorská činnost a její zajišťování, poskytování informací o výchově a vzdělávání, organizování a pořádání vzdělávacích a poznávacích soutěží, jakož i tematických odborných soutěží odborného charakteru; (42) poradenská činnost v oboru architektury a urbanismu, stavebnictví a výroby stavebních hmot a její zajišťování, zajišťování odborných posudků v oboru architektury, urbanismu, stavebnictví a stavebních hmot, zajišťování tvorby a poskytování software pro oblast stavebnictví a stavebních hmot, pomoc při vývoji a výzkumu nových stavebních

- výrobků a stavebních technologií, provozování výstavních ploch, projektová a konstrukční činnost - její zajišťování.
- (590) Barevná
 (730) **REGIONÁLNÍ STAVEBNÍ SDRUŽENÍ KARLOVY VARY**, Stará Kysibelská 45, Karlovy Vary, Česká republika
 (740) Zeman Petr, patentový zástupce, U porcelánky 1012, Chodov

- (210) **O 149828**
 (220) 13.12.1999
 (320) 13.12.1999
 (511) 9, 16, 35, 41
 (540)



- (510) (9) strojně čitelné nosiče informací; (16) papír, papírové výrobky, zejména obaly, periodické a neperiodické tiskoviny jako například tiskopisy, knižní publikace, noviny, časopisy, katalogy, prospekty, letáky, plakáty a jiné reklamní, propagační, inzertní a informační materiály, papírové a plastové tašky s potiskem; (35) reklamní, propagační a inzertní činnost, organizování a pořádání reklamních a komerčních výstav, trhů a veletrhů, organizace jiného předváděného zboží a služeb, sběr a poskytování podnikatelských a obchodních informací, pořádání odborných soutěží pro účely prezentační, obchodní a reklamní; (41) organizování, pořádání a vedení kongresů, symposií, konferencí, seminářů, kolokvií, pořádání, organizování a vedení pracovních setkání, organizování a pořádání vzdělávacích výstav, poskytování informací o výchově a vzdělávání, organizování a pořádání vzdělávacích a poznávacích soutěží, jakož i tematických odborných soutěží zábavního charakteru.
- (590) Barevná
 (730) **REGIONÁLNÍ STAVEBNÍ SDRUŽENÍ KARLOVY VARY**, Stará Kysibelská 45, Karlovy Vary, Česká republika
 (740) Zeman Petr, patentový zástupce, U porcelánky 1012, Chodov

- (210) **O 149837**
 (220) 14.12.1999
 (320) 14.12.1999
 (511) 30
 (540)



- (510) (30) trvanlivé pečivo, čokoládové a nečokoládové, sušenky, vafle, tyčinky, piškoty, perníky, kakaové, čokoládové, kávové, ořískové a ovocné náplně a krémy, čokoládové polevy.
- (590) Barevná

(730) **Danone Čokoládovny, a.s.**, Mezi vodami 27, Praha 4, Česká republika

(740) Mgr. Žáková Marie, Lidická 51, Brno

(210) **O 149838**

(220) 14.12.1999

(320) 14.12.1999

(511) 30

(540)



(510) (30) trvanlivé pečivo, čokoládové a nečokoládové, sušenky, vafle, tyčinky, piškoty, perníky, kakaové, čokoládové, kávové, oříškové a ovocné náplně a krémy, čokoládové polevy.

(590) Barevná

(730) **Danone Čokoládovny, a.s.**, Mezi vodami 27, Praha 4, Česká republika

(740) Mgr. Žáková Marie, Lidická 51, Brno

(210) **O 149839**

(220) 14.12.1999

(320) 14.12.1999

(511) 30

(540)



(510) (30) trvanlivé pečivo, čokoládové a nečokoládové, sušenky, vafle, tyčinky, piškoty, perníky, kakaové, čokoládové, kávové, oříškové a ovocné náplně a krémy, čokoládové polevy.

(590) Barevná

(730) **Danone Čokoládovny, a.s.**, Mezi vodami 27, Praha 4, Česká republika

(740) Mgr. Žáková Marie, Lidická 51, Brno

(210) **O 149846**

(220) 14.12.1999

(320) 14.12.1999

(511) 16, 32, 33

(540)



(510) (16) archy papíru, alba, atlasy, balicí papír, barvicí pásy do psacích strojů, barvy vodové, blahopřání, bloky, brožury, celofán, periodika, tuš, číselníčky, děrovačky, desky, pleny papírové, dopisní papír, etikety, filtrační

papír, fotografie, glóbusy, reprodukce, grafiky, gummy na mazání, hmota modelovací, houbičky, hrací karty, inkousty, kalendáře, kancelářské potřeby, kancelářské sponky, kapesníky papírové, kartóny, knihy, konfety, krajóny, křivítka, lepicí pásy, listky, malířské potřeby, mapy, napínáčky, noviny, nože, nožíky pro kancelářské potřeby, obálky, obaly, obtisky, ořezávátka, papír, papír toaletní, papírenské výrobky, ubrousky, ubrusy, pastelky, pečetící vosk, plakáty, plány, pohlednice, poštovní známky, potřeby na psaní, praporky, pravítka, prostírání, psací stroje, pytlíky, razítka, ručníky papírové, rýsovací potřeby, sešity, sešivačky, skicáky, školní potřeby, štetce, těžítka, tiskopisy, tužky, učební pomůcky, folie na balení z plastických hmot, malířské válečky, zápisníky, zpěvníky; (32) příchutě a přípravky pro nápoje, přípravky pro výrobu likérů; (33) alkoholické esence, alkoholické nápoje, alkoholové extrakty, aperitivy, brandy, destilované nápoje, likéry a pálenky, gin, mošty s alkoholem, koktejly, lihoviny, medovina, rum, saké, víno, vodka, whisky.

(730) **L'OR special drinks s.r.o.**, Dřevěná 7, Plzeň, Česká republika

(740) Ing. Poláček Jiří, Tichý a Poláček, patentoví zástupci, Dominikánská 6, Plzeň

(210) **O 149854**

(220) 14.12.1999

(320) 14.12.1999

(511) 30, 32, 33, 39

(540)

Neu-Drinks

(510) (30) cukrovinky (belgické čokoládové napolitánky ke kávě); (32) piva, minerální vody, šumivé nápoje a jiné nápoje nealkoholické, nápoje a šťávy ovocné, sirupy a jiné přípravky k zhotovování nápojů; (33) alkoholické nápoje; (39) doprava, balení a skladování zboží.

(590) Barevná

(730) **NEU-DRINKS, s.r.o.**, Chýně č.p. 195, Hostivice, Česká republika

(740) JUDr. Sodomka Jaroslav, U Prašné brány 3, Praha 1

(210) **O 149855**

(220) 14.12.1999

(320) 14.12.1999

(511) 30, 32, 33, 39

(540)

Neu-Drinks

(510) (30) cukrovinky (belgické čokoládové napolitánky ke kávě); (32) piva, minerální vody, šumivé nápoje a jiné nápoje nealkoholické, nápoje a šťávy ovocné, sirupy a jiné přípravky k zhotovování nápojů; (33) alkoholické nápoje; (39) doprava, balení a skladování zboží.

(730) **NEU-DRINKS, s.r.o.**, Chýně č.p. 195, Hostivice, Česká republika

(740) JUDr. Sodomka Jaroslav, U Prašné brány 3, Praha 1

(210) **O 149863**

(220) 14.12.1999

(320) 14.12.1999

(511) 12

(540)

HYUNDAI SANTA FE

(510) (12) malá dodávková auta (minivany), sportovní automobily, autobusy, osobní automobily, motocykly, volanty pro automobily, kola pro automobily.

- (730) **Hyundai Motor Company**, 140-2, Kye-Dong,
Chongro-ku, Seoul, Jižní Korea
(740) Patentservis Praha a.s., Jivenská 1273/1, Praha 4

- (210) **O 149870**
(220) 14.12.1999
(320) 14.12.1999
(511) 42
(540)

ICAT

- (510) (42) umíst'ování a navrhování webovských objektů, pronájem času pro přístup k databázím na počítačích, poskytování nákupních služeb z domova pomocí počítače a nákupních míst na základě webu, poskytování webovských stanic, domovských stránek a odkazových rádek pro zákazníky, pronájem počítačového softwaru pro tvorbu elektronických katalogů, sřpažených maloobchodních míst pro maloobchodní transakce a aplikací s databázemi na globálních sítích.
(730) **Intel Corporation (a Delaware Corporation)**,
2200 Mission College Boulevard, Santa Clara, Spojené státy americké, California
(740) JUDr. Jan Matějka, Národní 32, Praha 1

- (210) **O 149876**
(220) 14.12.1999
(320) 16.08.1999
(511) 4
(540)

DEFENDA

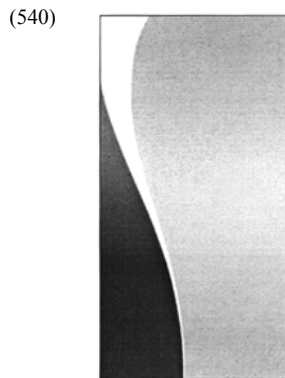
- (510) (4) oleje, mazadla, lubrikanty, paliva.
(730) **SHELL INTERNATIONAL PETROLEUM COMPANY LIMITED**, Shell Centre, LONDON SE1 7NA, Velká Británie
(740) JUDr. Pavel Zelený, advokát, Společná advokátní kancelář Vřetečka, Zelený, řvorčík, Kalenský a partneři, Hálkova 2, Praha 2

- (210) **O 149877**
(220) 14.12.1999
(320) 14.12.1999
(511) 4
(540)

SHELL CLASSIC

- (510) (4) oleje, mazadla, lubrikanty, paliva.
(730) **SHELL INTERNATIONAL PETROLEUM COMPANY LIMITED**, Shell Centre, LONDON SE1 7NA, Velká Británie
(740) JUDr. Pavel Zelený, advokát, Společná advokátní kancelář Vřetečka, Zelený, řvorčík, Kalenský a partneři, Hálkova 2, Praha 2

- (210) **O 149878**
(220) 14.12.1999
(320) 14.12.1999
(511) 4



- (510) (4) oleje, mazadla, lubrikanty, paliva.
(730) **SHELL INTERNATIONAL PETROLEUM COMPANY LIMITED**, Shell Centre, LONDON SE1 7NA, Velká Británie
(740) JUDr. Pavel Zelený, advokát, Společná advokátní kancelář Vřetečka, Zelený, řvorčík, Kalenský a partneři, Hálkova 2, Praha 2

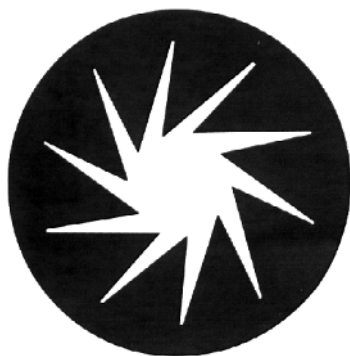
- (210) **O 149879**
(220) 14.12.1999
(320) 14.12.1999
(511) 4
(540)



- (510) (4) oleje, mazadla, lubrikanty, paliva.
(730) **SHELL INTERNATIONAL PETROLEUM COMPANY LIMITED**, Shell Centre, LONDON SE1 7NA, Velká Británie
(740) JUDr. Pavel Zelený, advokát, Společná advokátní kancelář Vřetečka, Zelený, řvorčík, Kalenský a partneři, Hálkova 2, Praha 2

- (210) **O 149880**
(220) 14.12.1999
(320) 14.12.1999
(511) 4

(540)



(510) (4) oleje, mazadla, lubrikanty, paliva.

(730) **SHELL INTERNATIONAL PETROLEUM COMPANY LIMITED**, Shell Centre, LONDON SE1 7NA, Velká Británie

(740) JUDr. Pavel Zelený, advokát, Společná advokátní kancelář Všecka, Zelený, Švorčík, Kalenský a partneři, Hálkova 2, Praha 2

(210) **O 149881**

(220) 14.12.1999

(320) 14.12.1999

(511) 4

(540)



(510) (4) oleje, mazadla, lubrikanty, paliva.

(730) **SHELL INTERNATIONAL PETROLEUM COMPANY LIMITED**, Shell Centre, LONDON SE1 7NA, Velká Británie

(740) JUDr. Pavel Zelený, advokát, Společná advokátní kancelář Všecka, Zelený, Švorčík, Kalenský a partneři, Hálkova 2, Praha 2

(210) **O 149882**

(220) 14.12.1999

(320) 14.12.1999

(511) 4

(540)

SHELL OPTIMAX

(510) (4) paliva.

(730) **SHELL INTERNATIONAL PETROLEUM COMPANY LIMITED**, Shell Centre, LONDON SE1 7NA, Velká Británie

(740) JUDr. Pavel Zelený, advokát, Společná advokátní kancelář Všecka, Zelený, Švorčík, Kalenský a partneři, Hálkova 2, Praha 2

(210) **O 149883**

(220) 14.12.1999

(320) 14.12.1999

(511) 1, 2, 16

(540)



(510) (1) adheziva, lepidla pro průmyslové účely, na obuv, tapety, kůži, dřevo, kov, keramiku, textilie apod., zejména rychlolepidla, klihy; (2) lepidla pro barvy; (16) adheziva, lepidla pro kancelářské účely a pro domácnost, lepicí pásy a fólie pro kancelářské účely a pro domácnost, kancelářské a psací potřeby, hrací karty, nálepky a samolepky, papírnické výrobky, obaly a tašky z papíru a umělých hmot, pohlednice, pouzdra na doklady, pouzdra na psací potřeby (penály), pouzdra na razítka, razítka, kalendáře, papírové fólie na balení a fólie z umělých hmot, alobal, vteřinová lepidla pro kancelářské účely a pro domácnost.

(730) **Juna Martin**, Janovská 393, Praha 10, Česká republika

(740) Ziegrosser Miroslav, Novotný, Ziegrosser a partner, Terronská 21, Praha 6

(210) **O 149884**

(220) 14.12.1999

(320) 14.12.1999

(511) 1, 2, 24, 27

(540)

BALET

(510) (1) lepidla na tapety, abraziva, umělá pryskyřice, akrylové pryskyřice, chemické prostředky pro výrobu barev, konzervační prostředky a pojiva do betonu, cementu malt, disperze, dehydratační prostředky, epoxidové pryskyřice v surovém stavu, mořidla na kovy, veškerá lepidla pro průmyslové účely, pojiva betonová, stěrkové hmoty, vodovzdorné prostředky pro cement a podobné stavební hmoty; (2) prostředky na odstraňování tapet, barvy, laky, nátěrové hmoty patřící do tř. 2, barviva, mořidla, ochranné prostředky proti korozi a pro dřevo, lepidla pro barvy, přírodní pryskyřice, pigmenty, tmely sklenářské, pojiva na barvy; (24) tapety textilní, tapety sklotextilní, tkaniny, textilie, pytlovina, juta; (27) tapety všeho druhu mimo textilních, izolační podlahové krytiny, izolační povlaky, linolea, rohože, koberce, umělé trávníky.

(730) **STOMIX s.r.o.**, Žulová 178, Česká republika

(740) Ziegrosser Miroslav, Novotný, Ziegrosser a partner, Terronská 21, Praha 6

(210) **O 149885**

(220) 14.12.1999

(320) 14.12.1999

(511) 2, 17, 19

(540)

STOPRO

(510) (2) barvy, laky, nátěrové hmoty všeho druhu, barviva, mořidla, ochranné prostředky proti korozi a pro dřevo, lepidla pro barvy, přírodní pryskyřice, pigmenty, tmely; (17) kaučuk, gutaperča, guma, asbest, slída a výrobky z těchto materiálů patř. do tř. 17, polotovary z plastických hmot, veškeré materiály, těsnící, ucpávkové a izolační, bariéry proti znečištění a na ochranu proti teplotě, zvuku a proti jiným fyzikálním a chemickým vlivům, obklady, izolační desky, fólie, hadice, asbestová lepenka, lepicí pásy patř. do tř. 17, izolační nátěry a omítky, pryskyřice (polotovary), tmely; (19) malty, omítkoviny, štukátorské profily, cementy, písek, šalování, dehet, desky z cementu, dlaždice, stavební kámen přírodní a umělý, suroviny pro

keramiku, stavební obklady a podlahy kromě dřevěných, stavební příčky, sádra, sádrokartóny, šterk, stavební sklo a vápno.

(730) **STOMIX s.r.o.**, Žulová 178, Česká republika

(740) Ziegrosser Miroslav, Novotný, Ziegrosser a partner, Terronská 21, Praha 6

(210) **O 149918**

(220) 15.12.1999

(320) 15.12.1999

(511) 11

(540)

SAMMET

(510) (11) přístroje na topení, výrobu páry, přístroje chladicí a mrazicí, pro sušení a ventilaci, kouřová hradítka a regulátory tahu, výměníky tepla, zařízení pro rozvod, přívod a odvod vzduchu, kouře a par.

(730) **Sammet Dampers Oy**, Seppälantie 21, Leppävesi, Finsko

(740) Ing. Reichel Pavel, Lopatecká 14, Praha 4

(210) **O 149920**

(220) 15.12.1999

(320) 15.12.1999

(511) 1, 2, 7, 10, 16, 17, 20, 21, 27, 31, 35, 39, 40

(540)

Převleky Vaší kuchyně

(510) (1) chemické výrobky určené pro průmysl, vědy a fotografii, jakož i pro zemědělství, zahradnictví a lesnictví, umělé pryskyřice v surovém stavu, plastické hmoty v surovém stavu, lepidla pro průmysl; (2) barvy, nátěry, laky, ochranné výrobky proti korozi a proti deteriorizaci dřeva - barviva, mořidla, přírodní pryskyřice v surovém stavu, kovy lístkové a práškové pro malíře, dekoratéry a umělce; (7) stroje a obráběcí stroje, motory (s výjimkou motorů pro pozemní vozidla), spojky a transmisní zařízení mimo ty, které jsou pro pozemní vozidla; (10) přístroje a nástroje chirurgické, zubní a veterinářské, umělé údy, oči a zuby, ortopedické potřeby, materiál na sešívání ran; (16) papír, lepenka a výrobky z těchto materiálů, které nejsou zařazeny do jiných tříd, papírenské zboží, lepidla pro papírenství nebo domácnost, materiál pro umělce, štetce; (17) kaučuk, gutaperča, guma, asbest, slída a výrobky z těchto materiálů, které nejsou zahrnuty do jiných tříd, polotovary z plastických hmot, materiály těsnící, ucpávací a izolační; (20) nábytek, zrcadla, rámy, výrobky nejmenované v jiných třídách ze dřeva, korku, rákosu, vrbového proutí, z rohu, z kostic, želvoviny, jantaru, perleti, mořské pěny, náhražky všech těchto materiálů nebo plastických hmot; (21) náčiní a nádoby pro domácnost nebo kuchyň (nikoliv z drahých kovů, ani postříbřených nebo pozlacených kovů), hřebeny a mycí houby, kartáče (s výjimkou štětců), materiál pro výrobu kartáčů, čistící potřeby, drátky na čištění parket, sklo surové nebo opracované (s výjimkou stavebního skla), sklo, porcelán a majolika neobsažené v jiných třídách; (27) koberce, rohožky, rohože, linoluem a jiné obklady podlah, tapety na stěny nikoliv textilní; (31) výrobky zemědělské, zahradnické, lesní a zrní neuvedené v jiných třídách, osivo, rostliny a přírodní květiny, surové dřevo; (35) pomoc při řízení obchodní činnosti, obchodní administrativa, kancelářské práce; (39) balení a skladování zboží, organizování cest; (40) zpracování materiálů.

(730) **Trachea, s.r.o.**, Grohova 698, Holešov, Česká republika

(210) **O 149921**

(220) 15.12.1999

(320) 15.12.1999

(511) 1, 2, 7, 10, 16, 17, 20, 21, 27, 31, 35, 39, 40

(540)

Trachea

(510) (1) chemické výrobky určené pro průmysl, vědy a fotografii, jakož i pro zemědělství, zahradnictví a lesnictví, umělé pryskyřice v surovém stavu, plastické hmoty v surovém stavu, lepidla pro průmysl; (2) barvy, nátěry, laky, ochranné výrobky proti korozi a proti deteriorizaci dřeva - barviva, mořidla, přírodní pryskyřice v surovém stavu, kovy lístkové a práškové pro malíře, dekoratéry a umělce; (7) stroje a obráběcí stroje, motory (s výjimkou motorů pro pozemní vozidla), spojky a transmisní zařízení mimo ty, které jsou pro pozemní vozidla; (10) přístroje a nástroje chirurgické, zubní a veterinářské, umělé údy, oči a zuby, ortopedické potřeby, materiál na sešívání ran; (16) papír, lepenka a výrobky z těchto materiálů, které nejsou zařazeny do jiných tříd, papírenské zboží, lepidla pro papírenství nebo domácnost, materiál pro umělce, štetce; (17) kaučuk, gutaperča, guma, asbest, slída a výrobky z těchto materiálů, které nejsou zahrnuty do jiných tříd, polotovary z plastických hmot, materiály těsnící, ucpávací a izolační; (20) nábytek, zrcadla, rámy, výrobky nejmenované v jiných třídách ze dřeva, korku, rákosu, vrbového proutí, z rohu, z kostic, želvoviny, jantaru, perleti, mořské pěny, náhražky všech těchto materiálů nebo plastických hmot; (21) náčiní a nádoby pro domácnost nebo kuchyň (nikoliv z drahých kovů, ani postříbřených nebo pozlacených kovů), hřebeny a mycí houby, kartáče (s výjimkou štětců), materiál pro výrobu kartáčů, čistící potřeby, drátky na čištění parket, sklo surové nebo opracované (s výjimkou stavebního skla), sklo, porcelán a majolika neobsažené v jiných třídách; (27) koberce, rohožky, rohože, linoluem a jiné obklady podlah, tapety na stěny nikoliv textilní; (31) výrobky zemědělské, zahradnické, lesní a zrní neuvedené v jiných třídách, osivo, rostliny a přírodní květiny, surové dřevo; (35) pomoc při řízení obchodní činnosti, obchodní administrativa, kancelářské práce; (39) balení a skladování zboží, organizování cest; (40) zpracování materiálů.

(730) **Trachea, s.r.o.**, Grohova 698, Holešov, Česká republika

(210) **O 149922**

(220) 15.12.1999

(320) 15.12.1999

(511) 1, 2, 7, 10, 16, 17, 20, 21, 27, 31, 35, 39, 40

(540)

TRACHEA

(510) (1) chemické výrobky určené pro průmysl, vědy a fotografii, jakož i pro zemědělství, zahradnictví a lesnictví, umělé pryskyřice v surovém stavu, plastické hmoty v surovém stavu, lepidla pro průmysl; (2) barvy, nátěry, laky, ochranné výrobky proti korozi a proti deteriorizaci dřeva - barviva, mořidla, přírodní pryskyřice v surovém stavu, kovy lístkové a práškové pro malíře, dekoratéry a umělce; (7) stroje a obráběcí stroje, motory (s výjimkou motorů pro pozemní vozidla), spojky a transmisní zařízení mimo ty, které jsou pro pozemní vozidla; (10) přístroje a nástroje chirurgické, zubní a veterinářské, umělé údy, oči a zuby, ortopedické potřeby, materiál na sešívání ran; (16) papír, lepenka a výrobky z těchto materiálů, které nejsou zařazeny do jiných tříd, papírenské zboží, lepidla pro papírenství nebo domácnost, materiál pro umělce, štetce; (17) kaučuk, gutaperča, guma, asbest, slída a výrobky z těchto materiálů, které nejsou zahrnuty do jiných tříd, polotovary z plastických hmot, materiály těsnící, ucpávací a izolační; (20) nábytek, zrcadla, rámy, výrobky nejmenované v jiných třídách ze dřeva, korku, rákosu, vrbového proutí, z rohu, z kostic, želvoviny, jantaru,

perleti, mořské pěny, náhražky všech těchto materiálů nebo plastických hmot; (21) náčiní a nádoby pro domácnost nebo kuchyň (nikoliv z drahých kovů, ani postříbených nebo pozlacených kovů), hřebeny a mycí houby, kartáče (s výjimkou štětců), materiál pro výrobu kartáčů, čisticí potřeby, drátky na čištění parket, sklo surové nebo opracované (s výjimkou stavebního skla), sklo, porcelán a majolika neobsažené v jiných třídách; (27) koberce, rohožky, rohože, linoluem a jiné obklady podlah, tapety na stěny nikoliv textilní; (31) výrobky zemědělské, zahradnické, lesní a zrní neuvedené v jiných třídách, osivo, rostliny a přírodní květiny, surové dřevo; (35) pomoc při řízení obchodní činnosti, obchodní administrativa, kancelářské práce; (39) balení a skladování zboží, organizování cest; (40) zpracování materiálů.

(730) **Trachea, s.r.o.**, Grohova 698, Holešov, Česká republika

(210) **O 149923**

(220) 15.12.1999

(320) 15.12.1999

(511) 1, 2, 7, 10, 16, 17, 20, 21, 27, 31, 35, 39, 40

(540)



(510) (1) chemické výrobky určené pro průmysl, vědy a fotografii, jakož i pro zemědělství, zahradnictví a lesnictví, umělé pryskyřice v surovém stavu, plastické hmoty v surovém stavu, lepidla pro průmysl; (2) barvy, nátěry, laky, ochranné výrobky proti korozi a proti deteriorizaci dřeva - barviva, mořidla, přírodní pryskyřice v surovém stavu, kovy listkové a práškové pro malíře, dekorátéry a umělce; (7) stroje a obráběcí stroje, motory (s výjimkou motorů pro pozemní vozidla), spojky a transmisní zařízení mimo ty, které jsou pro pozemní vozidla; (10) přístroje a nástroje chirurgické, zubní a veterinářské, umělé údy, oči a zuby, ortopedické potřeby, materiál na sešívání ran; (16) papír, lepenka a výrobky z těchto materiálů, které nejsou zařazeny do jiných tříd, papírenské zboží, lepidla pro papírenství nebo domácnost, materiál pro umělce, štětky; (17) kaučuk, gutaperča, guma, asbest, slída a výrobky z těchto materiálů, které nejsou zahrnuty do jiných tříd, polotovary z plastických hmot, materiály těsnící, ucpávací a izolační; (20) nábytek, zrcadla, rámy, výrobky nejmenované v jiných třídách ze dřeva, korku, rákosu, vrbového proutí, z rohu, z kostic, želvoviny, jantaru, perleti, mořské pěny, náhražky všech těchto materiálů nebo plastických hmot; (21) náčiní a nádoby pro domácnost nebo kuchyň (nikoliv z drahých kovů, ani postříbených nebo pozlacených kovů), hřebeny a mycí houby, kartáče (s výjimkou štětců), materiál pro výrobu kartáčů, čisticí potřeby, drátky na čištění parket, sklo surové nebo opracované (s výjimkou stavebního skla), sklo, porcelán a majolika neobsažené v jiných třídách; (27) koberce, rohožky, rohože, linoluem a jiné obklady podlah, tapety na stěny nikoliv textilní; (31) výrobky zemědělské, zahradnické, lesní a zrní neuvedené v jiných třídách, osivo, rostliny a přírodní květiny, surové dřevo; (35) pomoc při řízení obchodní činnosti, obchodní administrativa, kancelářské práce; (39) balení a skladování zboží, organizování cest; (40) zpracování materiálů.

(590) Barevná

(730) **Trachea, s.r.o.**, Grohova 698, Holešov, Česká republika

(210) **O 149930**

(220) 15.12.1999

(320) 15.12.1999

(511) 32

(540)



(510) (32) pivo.

(730) **Molson Canada**, 175 Bloor Street East, North Tower, Toronto, Kanada

(740) Patentservis Praha a.s., Jivenská 1273/1, Praha 4

(210) **O 149935**

(220) 15.12.1999

(320) 15.12.1999

(511) 41

(540)



(510) (41) služby v oblasti zábavy a vzdělávání týkající se živých zábav, exhibicí a sportovních disciplín, televizní programy v přímém přenosu, produkce rozhlasových a televizních programů, distribuce nahrávek rozhlasových a televizních programů, provádění a sestavování kursů a seminářů, cvičební programy, exhibiční, sportovní a zábavní události.

(730) **WNBA Enterprises, LLC**, 450 Harmon Meadow Boulevard, Secaucus, Spojené státy americké, New Jersey

(740) Mgr. Petra de Brantes, KOREJZOVÁ & SPOL.
Advokátní a patentová kancelář, Spálená 29, Praha 1

(210) **O 149936**

(220) 15.12.1999

(320) 15.12.1999

(511) 41

(540)



(510) (41) služby v oblasti zábavy a vzdělávání týkající se živých

zábav, exhibicí a sportovních disciplín, televizní programy v přímém přenosu, produkce rozhlasových a televizních programů, distribuce nahrávek rozhlasových a televizních programů, provádění a sestavování kursů a seminářů, cvičební programy, exhibiční, sportovní a zábavní události.

- (730) **WNBA Enterprises, LLC**, 450 Harmon Meadow Boulevard, Secaucus, Spojené státy americké, New Jersey
 (740) Mgr. Petra de Brantes, KOREJZOVÁ & SPOL. Advokátní a patentová kancelář, Spálená 29, Praha 1

- (210) **O 149954**
 (220) 15.12.1999
 (320) 15.12.1999
 (511) 29
 (540)



- (510) (29) mléko a mléčné výrobky.
 (590) Barevná
 (730) **COMPAGNIE GERVAIS DANONE, (société anonyme)**, 126-130, rue Jules Guesde, Levallois-Perret, Francie
 (740) JUDr. Rott Vladimír, Rott, Růžička a Guttman, patentová, známková a právní kancelář, Nad Štolou 12, Praha 7

- (210) **O 149964**
 (220) 16.12.1999
 (320) 16.12.1999
 (511) 35, 36, 41, 42
 (540)



- (510) (35) propagační, inzertní a reklamní činnost, pomoc při řízení obchodní činnosti, marketing, franchiseing, public relations, obchodní administrativa a zprostředkovatelství, kancelářské práce, organizování komerčních a reklamních výstav, poradenství pro managery a v oblasti public relations, sběr dat a jejich zpracování; (36) finanční zprostředkovatelské služby, úvěrové služby, pojišťovací služby, leasing, obchodování cennými papíry, služby realitních kanceláří, pronájem a správa nemovitostí; (41) výchova a vzdělávání, pořádání kurzů a školení, pořádání kulturních a společenských akcí, agentáž umělců a modelů, pořádání sportovních akcí, vydavatelská činnost, organizace kulturních nebo vzdělávacích výstav; (42) image making - odborné poradenství v oblasti vizáže a vystupování osob, služby psychologa, provozování ploch pro výstavy, činnost architektů výstavních expozic, tvorba

software.

- (730) **CEPRA, a.s.**, Břehová 1, Praha 1, Česká republika
 (740) Ing. Markes Libor, Grohova 54, Brno

- (210) **O 150008**
 (220) 16.12.1999
 (320) 16.12.1999
 (511) 9
 (540)

INfusion

- (510) (9) výrobky pro telekomunikační programovatelné sítě, zejména provozní spínače pro příjem a směrování telekomunikačních signálů a spouštění zvýšeného provozu sítí, řídicí články provozu, provozní uzly zahrnující provozní spínače a řídicí články provozu, články pro přenos signálu, zařízení pro vytváření provozních podmínek, systémy řízení provozu, programovatelná periferní zařízení pro rozvoj a nárůst provozu sítí, registry výchozích míst, aplikační software programovatelných sítí zajišťující progresivní síťové služby, včetně software zajišťujícího přenositelnost lokálních čísel.
 (730) **ALCATEL**, 54, rue La Boétie, Paris, Francie
 (740) Dr. Všečetka Miloš, advokát, Hálkova 2, Praha 2

- (210) **O 150010**
 (220) 16.12.1999
 (320) 30.06.1999
 (511) 37, 38
 (540)

DELL4ME

- (510) (37) počítačové služby a podpora, konkrétně technická podpora přes Internet a telefonem; (38) poskytování přístupu na Internet.
 (730) **Dell Computer Corporation**, One Dell Way, Round Rock, Spojené státy americké, Texas
 (740) JUDr. Otakar Švorčík, Společná advokátní kancelář Všečetka Zelený Švorčík Kalenský, Hálkova 2, Praha 2

- (210) **O 150013**
 (220) 16.12.1999
 (320) 16.12.1999
 (511) 16, 35, 39, 41, 42
 (540)

SCREEN FUN

- (510) (16) tiskoviny všeho druhu, periodický a neperiodický tisk, zejména časopisy, noviny, knihy, prospekty, plakáty, fotografie, pohlednice, dopisnice, dopisní papíry, kalendáře, knihařské výrobky, propagační materiály a předměty z papíru, zejména letáky, brožury, obtisky, pexesa, obalový materiál z papíru a plastických hmot, tiskařské typy a štočky, ozdobné předměty z papíru; (35) reklamní, inzertní a propagační činnost, informační servis, pořádání reklamních a obchodních výstav, předváděcích akcí zboží a služeb, distribuce zboží k reklamním účelům, obchodní služby v oboru polygrafie, rozmnožovací služby, pořádání módních přehlídek k reklamním a obchodním účelům; (39) distribuční činnost v oboru zábavních, odborných a vzdělávacích tiskovin, publikací, zpráv a informací, včetně jejich expedic; (41) nakladatelská, vydavatelská činnost v oboru zábavních, odborných, zpravodajských a vzdělávacích tiskovin, publikací zpráv a informací, zvukových a audiovizuálních nosičů, obstaravatelská a zprostředkovatelská činnost v oblasti zábavy, výchovy a kultury, pořádání zábavních soutěží, zájmových klubů a společenských akcí, pořádání módních přehlídek; (42) polygrafické služby všeho druhu, zejména tiskařské, odborné zprostředkovatelské a poradenské služby v oboru polygrafie.

(730) **EUROPRESS, k.s.**, Viktora Huga 6, Praha 5, Česká republika

(740) Machatová Marcela Mgr., Pospíšilova 2, Praha 3

(210) **O 150024**

(220) 17.12.1999

(320) 17.12.1999

(511) 6, 19, 37, 39, 42

(540)

MANAG

(510) (6) kovové stavební materiály jako trubky, potrubí, ocelové profily, kovové konstrukce, plechy a výrobky z plechu; (19) nekovové stavební materiály, zejména beton, železobeton, panely, cihly, sklo, dřevo, plastické hmoty, včetně staveb a konstrukcí z nekovových materiálů; (37) provádění, údržba, změny, rekonstrukce a modernizace staveb všeho druhu a jejich částí, včetně vybavení staveb, demolice a odstraňování staveb všeho druhu, vyjma oprav a montáže měřidel, montáže, oprav, údržby vyhrazených elektrických zařízení, montáže a oprav měřicí a regulační techniky, instalace a oprav ústředního vytápění a větrání a mimo elektroinstalatérství; (39) provádění silniční motorové nákladní dopravy; (42) inženýrská, projektová a poradenská činnost ve stavebnictví při přípravě a realizaci staveb všeho druhu, pronájem stavebních strojů a mechanismů všeho druhu, vyjma revize elektrických zařízení, projektování elektrických zařízení a provozování středisek kalibrační služby.

(730) **MANAG, a.s.**, Zárámí 92, Zlín, Česká republika

(740) Ing. Michálek Zdeněk, Francouzská 1186, Kopřivnice

(210) **O 150025**

(220) 17.12.1999

(320) 17.12.1999

(511) 6, 19, 37, 39, 42

(540)

MANAG

(510) (6) kovové stavební materiály jako trubky, potrubí, ocelové profily, kovové konstrukce, plechy a výrobky z plechu; (19) nekovové stavební materiály, zejména beton, železobeton, panely, cihly, sklo, dřevo, plastické hmoty, včetně staveb a konstrukcí z nekovových materiálů; (37) provádění, údržba, změny, rekonstrukce a modernizace staveb všeho druhu a jejich částí, včetně vybavení staveb, demolice a odstraňování staveb všeho druhu, vyjma oprav a montáže měřidel, montáže, oprav, údržby vyhrazených elektrických zařízení, montáže a oprav měřicí a regulační techniky, instalace a oprav ústředního vytápění a větrání a mimo elektroinstalatérství; (39) provádění silniční motorové nákladní dopravy; (42) inženýrská, projektová a poradenská činnost ve stavebnictví při přípravě a realizaci staveb všeho druhu, pronájem stavebních strojů a mechanismů všeho druhu, vyjma revize elektrických zařízení, projektování elektrických zařízení a provozování středisek kalibrační služby.

(730) **MANAG, a.s.**, Zárámí 92, Zlín, Česká republika

(740) Ing. Michálek Zdeněk, Francouzská 1186, Kopřivnice

(210) **O 150059**

(220) 20.12.1999

(320) 20.12.1999

(511) 32

(540)

MAXXI'S ELIXIR

(510) (32) piva, minerální vody, stolní vody, šumivé nápoje a

jiné nápoje nealkoholické, nápoje a šťávy ovocné, sirupy a jiné přípravky ke zhotovování nápojů.

(730) **FONTEA spol. s r.o.**, Svatojánská 195, Deštná u

Jindřichova Hradce, Česká republika

(740) Ing. Sedlák Jiří, Pražská 58, České Budějovice

(210) **O 150060**

(220) 20.12.1999

(320) 20.12.1999

(511) 32

(540)

FONTEA

(510) (32) piva, minerální vody, stolní vody, šumivé nápoje a jiné nápoje nealkoholické, nápoje a šťávy ovocné, sirupy a jiné přípravky ke zhotovování nápojů.

(730) **FONTEA spol. s r.o.**, Svatojánská 195, Deštná u

Jindřichova Hradce, Česká republika

(740) Ing. Sedlák Jiří, Pražská 58, České Budějovice

(210) **O 150061**

(220) 20.12.1999

(320) 20.12.1999

(511) 32

(540)

AQUABELLA

(510) (32) piva, minerální vody, stolní vody, šumivé nápoje a jiné nápoje nealkoholické, nápoje a šťávy ovocné, sirupy a jiné přípravky ke zhotovování nápojů.

(730) **FONTEA spol. s r.o.**, Svatojánská 195, Deštná u

Jindřichova Hradce, Česká republika

(740) Ing. Sedlák Jiří, Pražská 58, České Budějovice

(210) **O 150062**

(220) 20.12.1999

(320) 20.12.1999

(511) 32

(540)



(510) (32) piva, minerální vody, stolní vody, šumivé nápoje a jiné nápoje nealkoholické, nápoje a šťávy ovocné, sirupy a jiné přípravky ke zhotovování nápojů.

(730) **FONTEA, spol. s r.o.**, Svatojánská 195, Deštná u

Jindřichova Hradce, Česká republika

(740) Ing. Sedlák Jiří, Pražská 58, České Budějovice

(210) **O 150063**

(220) 20.12.1999

(320) 20.12.1999

(511) 32

(540)



- (510) (32) piva, minerální vody, stolní vody, šumivé nápoje a jiné nápoje nealkoholické, nápoje a šťávy ovocné, sirupy a jiné přípravky ke zhotovování nápojů.
 (730) **FONTEA, spol. s r.o.**, Svatojánská 195, Deštná u Jindřichova Hradce, Česká republika
 (740) Ing. Sedlák Jiří, Pražská 58, České Budějovice

(210) **O 150064**

(220) 20.12.1999

(320) 20.12.1999

(511) 32

(540)



- (510) (32) piva, minerální vody, stolní vody, šumivé nápoje a jiné nápoje nealkoholické, nápoje a šťávy ovocné, sirupy a jiné přípravky ke zhotovování nápojů.
 (730) **FONTEA, spol. s r.o.**, Svatojánská 195, Deštná u Jindřichova Hradce, Česká republika
 (740) Ing. Sedlák Jiří, Pražská 58, České Budějovice

(210) **O 150073**

(220) 20.12.1999

(320) 20.12.1999

(511) 3, 5, 8, 9, 11, 16, 29, 30, 31, 32, 39

(540)



- (510) (3) přípravky a prostředky: bělicí, zejména bělicí soli, činidla k aviváži a k oživení barev pro účely domácího praní, prací, zejména mýdlo, též desinfekční, toaletní, mýdlové náhražky, namáčecí prostředky na prádlo, pasty, prášky, škrob na prádlo, čistící, zejména mycí prostředky, a to i pro toaletní účely, např. ústní vody, zubní pasty, prášky, šampón, tekutý nebo v prášku, čistící prostředky na okna, na tapety, líhy a louhy, pro jiné účely -na čištění dřeva, kůže, kovů, skla, barevných papírů, parket a usní, písek jemný na drhnutí a cidění, leštící, zejména chemicko-technické výrobky na leštění, odmašťovací a na odstraňování nátěrů a lakových povlaků, zejména kapaliny na mytí předních skel vozidel, a to i na odstraňování námrazy z vozidel, parfumerie a kosmetika, též voňavkářské přípravky, např. krémy, esence, přísady do koupelí, pomády, pudry, vlasové vody a barviva na vlasy, mýdla průmyslová, včetně medicínálních, desinfekční, odstraňující zápach nebo na bázi zředěných solí, terpentýn, přípravky k broušení, jako brusný papír a plátno, papír skelný, smirkovaný a smirkový, plavená křída; (5) výrobky farmaceutické, veterinářské a hygienické,

diabetické přípravky pro léčebné účely, léčivé byliny a bylinné čaje, cukrovinky s léčivými přísadami, minerální doplňky potravy, hygienické potřeby pro lékařství a pro osobní hygienu, potraviny pro batolata, náplasti, obvazový materiál, dezinfekční přípravky, prostředky k hubení rostlinných a živočišných škůdců, antiparazitní látky, byliny na kouření pro lékařské účely a cigarety bez tabáku k léčebnému účelu, drogy pro léčebné účely; (8) ruční nástroje, zejména strojky na holení, na stříhání vlasů, pinzety, pilníky na nehty, holicí soupravy, pouzdra, kazety a nesesery na holicí strojky elektrické nebo mechanické a na britvy, přístroje na odstraňování chloupků, pedikúrové soupravy, škrabky, žiletky, náhradní hlavice do holicích strojků; (9) přístroje pro záznam, přenos a reprodukci zvuku a mluveného slova, počítačové stroje a jejich příslušenství, magnetické a optické nosiče dat, diskety, zařízení ke zpracování dat včetně čtecího zařízení, optické snímače znaků, počítačové klávesnice, monitory, tiskárny, modemy, snímače obrazu (skenery), reproduktory, UV filtry, clony proti radiaci, myši a trackbally, též joysticky, počítačové programy nahrané či nenahrané, mikrofony, sluchátka, bleskojistky, audiovizuální zařízení pro výuku, zejména zpětné projektoři, videoprojektoři, projekční panely a doplňky, kazety pro videohry, kompaktní disky (audio-video), televizní hry, elektrické kabely, spojky, redukce, prodloužení, svorky, konektory, jističe a pojistky, vypínače, stmívače, datové přepínače, přerušovače, zástrčky, zásuvky, rozvodné panely, rozvodné a spínací skříně, automatické časové spínače, tranzistory, elektronické oznamovací tabule, faxy, faxové přístroje, magnetické identifikační karty, kapesní kalkulačky, kopírovací zařízení a stroje, laptopy a notebooky, metronomy, radiotelefonní a telegrafická zařízení, též videotelefony, rádiové a televizní přístroje, fotografické přístroje, videokamery a videokazety, zesilovače, elektronické zápisníky a organizéry, skartovací přístroje, tonery, cartridge, inkoustové kazety a náplně do nich, též kazety do tryskových tiskáren, datové pásky, pásky do tiskáren, schránky na diskety a jiná paměťová média, elektrotermické nástroje a přístroje, jako: ruční elektrické svářečky, elektrické žehličky, elektromechanická zařízení pro domácí účely určená k čištění, jako vysavače prachu, leštiče parket, přístroje fotografické, filmové, zvětšovací přístroje, přístroje a nástroje k vážení a měření, automaty uváděné v činnost vhozením mince nebo známky, zapisovací pokladny; (11) osvětlovací přístroje a zařízení, topná zařízení na výrobu páry, porcelánová kamna, zařízení na ohřívání prádla, zařízení pro vaření, zejména elektrické a plynové přístroje na vaření, k ohřívání a pečení, též hrnce na vaření a hrnce přetlakové, rovněž kávovary a konvice na kávu, opékače chlebičků a topinek, zařízení pro chlazení, a to kuchyňské ledničky a mrazničky, přístroje pro větrání, včetně klimatizace nebo zařízení na úpravu vzduchu, zařízení pro rozvod vody a zařízení zdravotnická, distributory desinfekčních prostředků pro klosety, zařízení koupelen, bidety, bojlerů, průtokové ohříváče vody pro koupelny, koupací vany včetně sedacích, hygienická zařízení, klosety a jejich splachovací zařízení, sprchové zařízení, ústřední topení; (16) papír, výrobky z papíru a papírnické zboží, např. alba všeho druhu, zejména pro pohlednice, kalendáře, receptáře, učebnice, katalogy, glóbusy, reklamní tiskopisy, zápisníky, hrací karty, filtrační papír, blahopřání, navštívky, inzertní listy, formuláře, motivy pro nástěnnou dekoraci a výzdobu, samolepky, tiskoviny a tiskárenské výrobky, reklamní a propagační tiskoviny, pozvánky, prospekty, dopisní papír a pohlednice, lepenkové ražené zboží neobsažené v jiných třídách, např. ozdobné krabičky, lepenkové kresby a motivy nástěnné výzdoby, malovaná výzdoba, záložky do knih, plakáty a transparenty,

kreslířské a malířské potřeby, lepidla, kancelářské potřeby a kancelářské náčiní, kromě nábytku, razicí a rozmnožovací kancelářské přístroje, razítka, šablony, těžítka, pořadače, plnicí pera a jejich příslušenství, tužky všeho druhu, zejména propisovací, patentní a plnicí, penály, atlasy a mapy, bloky na kreslení a poznámkové, sešity, zápisníky a brožury, cestovní mapy na psaní a na spisy, desky na spisy, držátka psacích per, tužek a gum, reklamní a propagační předměty a materiály kancelářského charakteru, tiskárenské výrobky, zejména složky na propagační materiály, novoročenky a obálky, stavěče knih do knihovních přihrádek, papírový odpad, řezačky papíru kotoučové a pákové, identifikátory, děrovače pro klipsy, klipsy, nýtky, řetízky pro identifikátory, nýtovače klipsů, zaoblovače rohů, vázací a děrovačí stroje pro kroužkové plastové vazby, předperforovaný transparentní vázací pásek, hřebety a hřebeny ručně uzavíratelné, plastové hřebeny pro kroužkovou vazbu kruhové a oválné, kovové barvicí fólie, kovové hřebety a hřebeny pro vazbu dokumentů, děrovačí a vázací stroje ke spirálové vazbě pro kanceláře, speciální kleště pro stíhání a zakončování kovových vazebních spirál, obálky pro kroužkovou a kovovou spirálovou vazbu, též obálky pro termovazbu, kovové i nekovové školicí tabule stojanové, projekční plátna nástěnná a stojanová, ochranná pouzdra pro projekční plátna; (29) maso a uzeniny, ryby, drůbež, měkkýši, korýši, zvěřina, masové výtažky, zelenina a ovoce konzervované, sušené, vařené a zmrazené, zavařeniny a rosoly, též ovocná dřev, vejce, mléko a jiné mlékařenské výrobky, včetně mléčných nápojů, zejména smetana, šlehačka, sýry všeho druhu, měkké i tvrdé, jedlé oleje a tuky, zejména olivový olej a sádlo, též majonézy a margarín, konzervované potraviny, zelenina naložená v octových nálevech, hotová jídla, hotové polévky, polévkové koncentráty, polévkové kostky, želatina pro potravinářské účely, tablety, prášky, výtažky, polévky v sáčku, rajský protlak, salátové omáčky; (30) čaj, koření všeho druhu, sladové, do těsta, do polévek, směs různého koření, koření mleté či nikoliv, zejména anýz, cibule v prášku, curry v prášku, hřebíček, šafrán, zázvor, pepř, přípravky aromatické (potrav.), zvláště esence na pečení, fermenty pro těsto, prášky kuchařské do pečiva, mlynářské výrobky, zvláště mouka a obilné výrobky určené k lidské výživě, zejména rýže, mouka a škrob pro potravinářství, obilní vločky, těstoviny, med, cukr, též hroznový a vanilkový, cukerné šťávy, cukrářské výrobky, zvláště drobné cukroví a cukrovinky, moučné a pečivářské výrobky, zvláště chléb všeho druhu, zejména nekvašený a sladový, chlebičky a taštičky, též plněné masem, sýrem, zeleninou, pizza, chlebové konzervy, kvasnice, housky, též plněné masem, sýrem, atd., rohlíky, bagety, perník, moučníky, zejména bábovky, koláče, dorty, drobné pečivo, sušenky a oplatky, lívance, mandlové těsto a marcipán, plnicí masy do pečiva, kakao a kakaové přípravky a výrobky, čokoláda, káva, též nápoje z nich, kávové náhražky a přísady, kuchyňská sůl, prostředky k nasolování masa, masa plnicí do jemného pečiva, masové paštiky, med pravý nebo umělý, zmrzlina, zahušťovače k vaření potravin, ocet, led; (31) výrobky zemědělské a zahradnické, čerstvé ovoce, též jižní a zelenina, luštěniny, pór, lanýže, kořeny pro potravinářství, mák, okurky, olivy, ořechy, zejména vlašské a kokosové, ořechová jádra, živé rostliny a přírodní květiny, zvířecí krmivo, slad; (32) pivo, lehká piva a ležáky, minerální vody přírodní nebo umělé, nealkoholické nápoje, zejména limonády, též šumivé nebo s ovocnou šťávou, sirupy a jiné přípravky k přípravě nápojů, ovocné nápoje a nápoje z ovocných šťáv, mléčné nápoje lihuprosté, složené stejným dílem z ovocných šťáv a mléka, sorbety; (39) automobilová doprava, doručování a dodávání zboží, odtahová služba,

zprostředkování dopravy, provoz parkovišť, pronájem garáží a parkovišť, pronájem skladišť, pronájem vozidel, překládací zařízení, tranzitní skladiště (překladiště), vykládání zboží z vagónů na rampy.

(730) **TWIKO, s.r.o.**, Provozní 1, Ostrava - Třebovice, Česká republika

(740) Pacl Václav, patentový zástupce, Okrajová 4a, Havířov - Podlesí

(210) **O 150079**

(220) 20.12.1999

(320) 20.12.1999

(511) 25, 35

(540)

E · F · E · K · T

(510) (25) dámský, pánský a dětský kusový textil, např. košile, trika, spodní prádlo, bavlněná pletáž, pyžama, noční košile, body, oblečení pro sport a turistiku, bundy, větrovky, teplákové soupravy, oděvní doplňky a oděvy pánské, dámské a dětské, pokrývky hlavy; (35) zprostředkovatelská činnost v oblasti obchodu s textilními výrobky.

(730) **JASPIS DISTRIBUCE s.r.o.**, Kojetínská 71, Přerov, Česká republika

(740) Ing. Soukup Petr, Patentová kancelář, Švédská 3, Olomouc

(210) **O 150080**

(220) 20.12.1999

(320) 20.12.1999

(511) 25, 35

(540)

REFLEX

(510) (25) dámský, pánský a dětský kusový textil, např. košile, trika, spodní prádlo, bavlněná pletáž, pyžama, noční košile, body, oblečení pro sport a turistiku, bundy, větrovky, teplákové soupravy, oděvní doplňky a oděvy pánské, dámské a dětské, pokrývky hlavy; (35) zprostředkovatelská činnost v oblasti obchodu s textilními výrobky.

(730) **JASPIS DISTRIBUCE s.r.o.**, Kojetínská 71, Přerov, Česká republika

(740) Ing. Soukup Petr, Patentová kancelář, Švédská 3, Olomouc

(210) **O 150086**

(220) 20.12.1999

(320) 20.12.1999

(511) 16, 41

(540)

FOTO Katka speciál ROMÁN

(510) (16) tiskoviny, časopisy, periodika a knihy, obalové materiály z plastických hmot, tiskařské štočky, papír a výrobky z papíru; (41) výchovná a zábavná činnost, nakladatelství a vydavatelství.

(730) **BURDA PRAHA, spol.s r.o.**, Uruguayská 17, Praha

2, Česká republika

(740) Ing. Král Jiří, patentový zástupce, Štěpánská 45, Praha

1

(210) **O 150109**

(220) 21.12.1999

(320) 21.12.1999

(511) 41

(540)



(510) (41) zábava, pobavení (služby), služby v oblasti estrády, vydávání a zveřejňování textů s výjimkou reklamních nebo náborových, divadelní představení, výroba divadelních anebo jiných představení, pronájem divadelních dekorací, klubové služby (výchovně-zábavné), živé představení, organizování vystoupení, prodej míst (vstupenek), organizování představení (manažerské služby), psaní scénářů.

(590) Barevná

(730) **GLANS s.r.o.**, Blatného 2338/5, Praha 5, Česká republika

(740) Olšanská Stanislava - advokátka, Zelenohorská 503, Praha 8

(210) **O 150217**

(220) 21.12.1999

(320) 21.12.1999

(511) 9

(540)



(510) (9) přístroje pro záznam a reprodukci zvuku, včetně digitálních audio přehrávačů např. MP3 přehrávačů a jejich příslušenství, audio kazetová záznamová zařízení, přehrávače kompaktních disků, sluchátka, telefaxy, videorekordéry, počítače a televizní sady.

(590) Barevná

(730) **Samsung Electronics Co., Ltd.**, 416, Maetan-dong, Paldal-gu, Suvon-city, Kyungki-do, Jižní Korea

(740) JUDr. Rott Vladimír, Rott, Růžička a Guttman, patentová, známková a právní kancelář, Nad Štolou 12, Praha 7

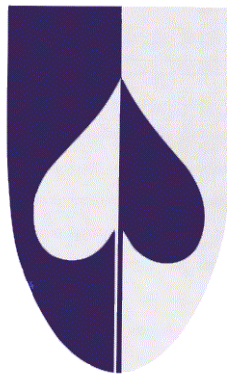
(210) **O 150223**

(220) 22.12.1999

(320) 22.12.1999

(511) 9, 10

(540)



(510) (9) speciální nábytek pro laboratoře; (10) speciální nábytek pro lékařské účely.

(590) Barevná

(730) **MINTAKA s.r.o.**, Tyršovo nám. 800, Humpolec, Česká republika(210) **O 150224**

(220) 22.12.1999

(320) 22.12.1999

(511) 1, 2, 3, 4, 5, 7, 8, 16, 17, 18, 19, 20, 21, 22, 24, 25, 26, 27, 28, 29, 30, 31, 32, 33, 35, 39, 40, 42

(540)



(510) (1) aktivní uhlí, bentonit, bílkoviny (jodidované, sladové, živočišné nebo rostlinné jako surovina), prostředky pro čišení tekutin, přípravky pro čištění tekutin, zejména vody, destilovaná voda, dextrin, dolomit, dusíkaté vápno (hnojivo), filtrační keramické materiály ve formě částic, filtrační materiály (chemické přípravky, minerální látky, plastické látky v surovém stavu), fosfáty (hnojivo), hnojiva, humus, impregnační chemické přípravky pro kůži a textil, indikátorový papír, kamenec, kaolín, kompost, chemické přípravky pro konzervaci potravin, rašelina (hnojivo), zemina pro pěstování, protipožární přípravky, soda kalcinovaná, sůl kamenná, štěpařský vosk na stromy), vápenec; (2) kalafuna; (3) mýdla, čisticí mléko, toaletní a čisticí prostředky, kamenec (antiseptický), kolínská voda, kosmetické přípravky, koupelové soli, pleťové masky, krém na obuv a kůži, kosmetické krémy, křída na čištění, parfémy, louh sodný na praní, prací a namáčecí prostředky, šampony, toaletní terpentýn jako odmašťovací prostředek, toaletní přípravky a potřeby, ústní vody, vlasové vody, vody po holení, voňavky, vosky zařazené v této třídě, zubní pasty; (4) palivové brikety, dřevěné uhlí, knoty, paliva, bionafta, palivové dřevo, parafin; (5) bílkovinová potrava pro lékařské účely, byliny léčivé, bylinné čaje, cukrovinky s léčebnými přísadami, diabetický chléb, dietetické nápoje a potraviny upravené pro lékařské účely, doplňky potravin minerální, glukóza pro lékařské účely, repelenty, lékařské přípravky pro hubnutí, léčivé přípravky do koupele, přísady do krmiv pro lékařské účely, minerální vody pro lékařské účely, soli z minerální vody, mléko sušené pro kojence, přípravky proti molům, mouchám a ostatnímu hmyzu, mucholapky, nápoje dietetické, přípravky proti parazitům, potrava pro kojence; (7) elektrické obilní mlýnky a mlýnky na koření, kuchyňské

stroje elektrické, mechanické ruční nástroje a nářadí, pluhy, šrotovníky, lisy na ovoce pro domácnost, lisy na víno, loupací stroje, žací stroje, odstředivky, tkalcovské stavy, stroje na výrobu těstovin, zemědělské stroje; (8) brusy, česáčky na ovoce, hmoždýře, zařízení pro hubení rostlinných škůdců, kosy, brousky, kráječe na zeleninu, hrábě, louskáčky na ořechy, lzice, nástroje a ruční nářadí, nože, přístroje, nůžky, zahradnické nůžky, obloukové pily, očítky, palice, pohrabáče, pořízy, rašple, rýče, sekery, srpy, ruční mlýnky, vidle, zahradnické nářadí; (16) blahopřání, brožury, celofán, periodika, pleny papírové, dopisní papír, etikety, filtrační papír, fotografie, reprodukce, grafiky, hmota modelovací, hrací karty, kalendáře, kapesníky papírové, knihy, mapy, nože na papír, obálky, obaly, obtisky, papír, papír toaletní, papírenské výrobky, ubrousky, ubrusy, pečetící vosk, plakáty, plány, pohlednice, prostírání papírová, pytlíky, ručníky papírové, těžítka, tužky, zpěvníky; (17) izolační materiály, izolační tkaniny, lepicí pásy, plst izolační, materiály zabraňující sálání tepla, tepelně izolační prostředky, materiály na těsnění; (18) aktovky, batohy, brašny, cestovní kufry, deštníky, diplomaty, hole, chlebníky, kabelky, kožená galanterie, kožešiny (kůže zvířat), kuřítka, nákupní tašky, náprsní tašky, pouzdra na klíče, obojky pro zvířata, peněženky, kožené potahy, ruksaky, řemínky kožené, sedlářské výrobky, slunečníky, šňůry kožené, tašky na kolečkách, vodítka; (19) altány, brídlice, cihly, dlaždice, drenáže, dřevěné obložení, dřevo opracované, dveře nekovové, sošky z kamene, betonu a mramoru, kámen, krytiny střešní, kůly, latě, mramor, nátěrové hmoty pro stavebnictví, obkladačky, obklady zdi, okna nekovová, omítky, parkety, prkna, překližka, kamenina, schody, skleníky nekovové, stavby přenosné nekovové, tašky střešní nekovové, vápence, vápno, vlny podlahové, vrata, žlaby okapní, žula; (20) bambus, boudy pro domácí zvířata, nábytek bytový, hmoždinky, kádě, kolébky, koše, křesla, lavičky, lehátka skládací, lenošky, matrace, obrazové lišty a rámy, ošatky, pohovky, police, polštáře, ponky, postele, prádelníky, prkénka na maso, proutěné zboží, ratan, rukojeti na nářadí nekovové, sláma pletená (s výjimkou rohoží), slamníky, stoličky a stoly, truhlářské umělecké výrobky, tyče záclonové, stolky na květiny, žebříky ze dřeva a umělých hmot, židle; (21) bandasky, cedníky, cestovní lahve, cukřenky, čajníky, čajové soupravy, čisticí nástroje, dávkovače papírových ručníků, dávkovače toaletního papíru, demižony, klece pro domácí zvířata, drátěnky, džbánky, figurky z porcelánu, terakoty nebo skla, kuchyňské formy a formičky, formy na koláče, grily, hadry na čištění, hluboké mísy, houby mycí, hrnce, hrnčičské zboží, hřebeny, chladičí nádoby, prkénka kuchyňská a na krájení chleba, schránky na chléb, kartáče, kartáčky zubní, kastroly, kávové soupravy, kbelíky, kořenáče, koše na odpadky, kotlíky, kuchyňské nádobí, lisy na ovoce neelektrické, majolika, mísy, mixery ruční neelektrické, mlýnky ruční neelektrické, mopy, naběračky, nádoby kuchyňské, nádoby na smetí, nálevky, nit zubní, nočníky, obaly na mýdlo, otvíráky lahví, pánve, párátko, pastí na hmyz a hlodavce, pepřenky, plácačky na mouchy, plácačky na koberce, podnosy, porcelán, potřeby kuchyňské, potřeby toaletní, prádelní kolíky, prádelní sušáky, prkna žehlicí, krabice na jídlo, pudřenky ne z drahých kovů, rozstřikovače, grily pro použití na pečení, rukavice pro domácnost, sběračky, servisy, sklo tabulové jako surovina, slánky, smetáky, stojánky na vajíčka, stojánky na rožně, struhadla, svícny, šálky, škopky, šlehače ruční neelektrické, šrotovníky kuchyňské neelektrické, štoudve, tácy papírové, talíře papírové, talíře, termosky, tlakové hrnce, utěrky na čištění, válečky na těsto, vaničky, vědra, vykrajovátko na pečivo, výrobky z křišťálového skla, vývrtky, žejdlíky; (22) lana, provazy, koudel, látka na

vycpávky, lýko, markýzy, motouzy, papírové provazy, pásy balící nekovové, plachty, popruhy nekovové, pytle na přepravu a uskladnění volně loženého sypaného zboží, sítě houpací, stany pro volný čas; (24) bavlněné látky, barchet, brokát, cestovní příkrývky, damašek, flanel, flauš, hedvábí, jutový textil, kaliko, kanava, kapesníky, kartoun, krep, látky z přírodních materiálů, ložní pokrývky a příkrývky, ložní prádlo, lůžkoviny, manšestry, matracovina, moskytiery, nábytkové potahy, záclony, plátno hrubé ztužené, plst z přírodních materiálů, podšívky textilní, potahy na nábytek z textilních materiálů, prádlo ložní a stolní, prostěradla, povlečení, přehozy, pytloviny, rolety, ručníky, samet, spací pytle, sypkovina, taft, textilie (materiály), rolety, tkaniny z přírodních materiálů, tyl, úplety, vlaječky, záclonovina; (25) bačkory, barety, boty, bundy, čapky, čepice, dětské plenky textilní, galoše, holínky, kabáty, kalhotky plenkové, kalhotky, kamaše, kapuce, klobouky, kombinézy, konfekce, kostýmy, košile, kožešinové oděvy, kravaty, límce, oblečení, obuv, oděvy nepromokavé, opasky, plavky, pantofle, pletené zboží, podprsenky, podvazky, ponožky, prádlo spodní, pulovry, punčochy, pyžama, rukavice, saka, sandály, spodky, saka, střevíce, sukně, svetry, šály, šátky, šle, nátělníky, uniformy, vesty, výbavičky pro novorozeně, zástěry, župany; (26) bambule, cedulky na prádlo, dracouny, flitry na oděvy, galanterie textilní, gumy do prádla, hříbky na látání, jehelníky, jehlice pletací a háčkovací, jehly, kalouny, kanýry, knoflíky, krabice na šicí potřeby, krajky, květiny umělé, lacety, lemovky, náprsenky (části košile), neelektrické natáčky do vlasů, nažehlovací záplaty, ovoce umělé, ozdobné jehlice, ozdoby (pro oděvy), paruky, patentky, prýmkařské zboží, přezky jako oděvní doplňky, síťky na vlasy, spony na oděvy, stuhy (textil. galanterie), šněrovačká do bot, šňůry pro oděvy, tkanice (textil. galanterie), vázačky, výšivky, zdrhovadla; (27) koberce, linoleum, podlahové krytiny, předložky, rohožky, tapety; (28) autíčka, biliardy, boby a saně, stolní hry, sportovní nářadí, divadelní masky, draci, golfové vybavení, rybářské vybavení, sportovní zboží, houpačky, kuželky, šachy, kuličky, hračky, hry stolní a společenské, chraštítka, jízdní kola nehybná určená pro trenink, koloběžky, loutky, náčiní pro lukostřelbu, maňásky, míče, náčiní rybářské, návnady pro lov a rybolov, ozdoby na vánoční stromky, panenky, sportovní rukavice, sítě jako sportovní potřeby, stojánky na vánoční stromky, stromky vánoční umělé, šachovnice, šipky jako hra, terče pro střelbu a lukostřelbu; (29) ančovičky, arašidy, bílek vaječný, bramborové lupínky, bujóny, byliny konzervované, cibule konzervovaná, čočka konzervovaná, datle, droby, drůbež, džemy, fazole konzervované, garnáty, hrách konzervovaný, hranolky, hrozinky, huspeniny, játra, jedlé oleje a tuky, jogurt, kandované ovoce, kaviár, kefir, klobásy, salámy, párky, kokosová moučka, konzervy masové, konzervy rybí, konzervovaná zelenina, korýši, krevety, kůry ovocné, kyselé zelí, langusty, lanýže, losos, mandle, margarín, marmeláda, máslo, maso, masové extrakty, měkkýši, mléčné nápoje, mléčné výrobky, mléko, mražené ovoce, mušle, nakládaná zelenina, nasolené potraviny, olivy, ořišky, konzervované ovoce, ovocné rosoly, paštíky, raci, rajčatový protlak, ryby, saláty, sardinky, sledí, slanina, smetana, sušená vejce, šlehačka, šunka, tofu, tuňák, uzeniny, vejce, zpracovaná zelenina, zvěřina, houby, želatina jedlá; (30) anýz, aromatické přípravky do potravin, badyán, bonbony, bramborová moučka, cikorka, cukr, cukroví, cukrovinky, čaj, čokoláda, čokoládové nápoje, dorty, droždí, glukóza, hořčice, housky, chléb, chuťové přísady, ječmen zpracovaný, jemné pečivo, kakao, kakaové nápoje, kandys, kapary, kari, kaše ovesná, káva, kávoviny, kávové nápoje, keksy, koláče, koření, krekery, kroupy, krupice, kuchyňská sůl, kukuřice zpracovaná,

kypřicí prášek, lékořice, lepek, listkové těsto, majonéza, maltosa, masové pirožky, med, perníky, melasa, mouky, musli, muškátové ořechy, nápoje kávové, kakaové a čokoládové, nové koření, ocet, omáčka sojová, oplatky, vločky, palačinky, paprika (koření), pastilky, pepř, pizzy, potraviny, pralinky, příchutě, pudinky, rýže, ságo, sendviče, skořice, suchary, sušenky, šafrán, škrob, tapioka, těsta, těstoviny, vanilin, vanilka, zákusky, zálivky, zázvor, zmrzlina, želé, žemle, žvýkačky; (31) čerstvé arašidy, bilkoviny pro zvířata, bobule jalovce, brambory, čerstvé byliny, cibule, citrusové ovoce, čekanka salátová, čerstvé ovoce, dřevo surové, fazole, hlávkový salát, hospodářská zvířata, houby, hrách, hrozny, chléb svatojánský, chmel, chovatelské a pěstitelské produkty, ječmen, jikry, plůdek, kaštiny, keře, kolové ořechy, živí korýši, kořen čekanky, krmiva, krmné směsi, kukuřice, květiny, langusty, moučka pro zvířata, obilí, okurky, čerstvé olivy, ořechy, otruby, oves, čerstvé ovoce, píce, podestýlky, podhoubí, pokrutiny, pórek, psí suchary, pšenice, rašelina jako podestýlka, reveň, réva vinná, rostliny hrcové, řezané a sušené pro dekoraci, růže, ryby živé, řepa, sadby, semena rostlin, seno, sepiové kosti pro ptáky, sezam, slad pro výrobu piva a lihovin, sláma, stelivo, šrot, tykev, ústřice, vánoční stromky, čerstvá zelenina, zrní, zvířata domácí a hospodářská, žito; (32) nealkoholické nápoje, ovocné a zeleninové šťávy, výtažky z ovoce, iontové nápoje, pivo, prášky pro přípravu šumivých nápojů, příchutě a přípravky pro nápoje, přípravky pro výrobu likérů, sodová voda, minerálky, sirupy, sladové nápoje, stolní voda, syrovátkové nápoje; (33) alkoholové esence, alkoholické nápoje, alkoholové extrakty, aperitivy, brandy, destilované nápoje, likéry a pálenky, gin, mošty s alkoholem, koktejly s alkoholem, lihoviny, medovina, rum, saké, víno, vodka, whisky; (35) předvádění zboží; (39) balení zboží; (40) mlynářství, konzervování potravin a nápojů; (42) hostinská činnost.

- (730) **AHOLD Czech Republic a.s.**, Slavičkova 1a, Brno, Česká republika
 (740) Ing. Poláček Jiří, Tichý a Poláček, patentoví zástupci, Dominikánská 6, Plzeň

- (210) **O 150233**
 (220) 22.12.1999
 (320) 22.12.1999
 (511) 6, 9
 (540)

KERAMEX

- (510) (6) kabely neelektrické (kovové); (9) kabely elektrické.
 (730) **Kupilík Pavel**, nám. 5. května 10, Holýšov, Česká republika
 (740) Langrová Irena, Riegrova 1, Plzeň

- (210) **O 150276**
 (220) 22.12.1999
 (320) 22.12.1999
 (511) 6, 9, 20, 37, 42
 (540)

LOCKWARE - VŠE POD KONTROLOU

- (510) (6) kování dveřní kovové, zámky kovové, zadlabávací zámky kovové, vložky a zámkové systémy kovové, visací přídatné zámky kovové, bezpečnostní závory kovové, mechanické dveřní zavírače kovové; (9) zámky elektronické, elektronické zabezpečovací systémy, elektromechanické zavírače požárních dveří, automatické dveřní ovladače; (20) kování dveřní nekovové, zámky nekovové, zadlabávací zámky nekovové, vložky a zámkové systémy nekovové, visací a přídatné zámky

nekovové, bezpečnostní závory nekovové, mechanické dveřní zavírače nekovové; (37) montáž a servis bezpečnostních zařízení; (42) konzultační činnost ve vztahu k zabezpečovacím zařízením, projektování umístění zabezpečovacích zařízení.

- (730) **LOCKWARE s.r.o.**, Pod Klaudiánkou 12, Praha 4, Česká republika
 (740) Mgr. Procházka Jan, Taussigova 1168, Praha 8

- (210) **O 150277**
 (220) 22.12.1999
 (320) 22.12.1999
 (511) 6, 9, 20, 37, 42
 (540)

LOCKWARE

- (510) (6) kování dveřní kovové, zámky kovové, zadlabávací zámky kovové, vložky a zámkové systémy kovové, visací přídatné zámky kovové, bezpečnostní závory kovové, mechanické dveřní zavírače kovové; (9) zámky elektronické, elektronické zabezpečovací systémy, elektromechanické zavírače požárních dveří, automatické dveřní ovladače; (20) kování dveřní nekovové, zámky nekovové, zadlabávací zámky nekovové, vložky a zámkové systémy nekovové, visací a přídatné zámky nekovové, bezpečnostní závory nekovové, mechanické dveřní zavírače nekovové; (37) montáž a servis bezpečnostních zařízení; (42) konzultační činnost ve vztahu k zabezpečovacím zařízením, projektování umístění zabezpečovacích zařízení.
 (730) **LOCKWARE s.r.o.**, Pod Klaudiánkou 12, Praha 4, Česká republika
 (740) Mgr. Procházka Jan, Taussigova 1168, Praha 8

- (210) **O 150278**
 (220) 22.12.1999
 (320) 25.06.1999
 (511) 7
 (540)



- (510) (7) části automobilových motorů, jejich součásti a příslušenství, zejména elektrické startéry, vzduchové, olejové a palivové filtry, PCV ventily, chladiče, hnací řemeny a řetězové pásy (příslušenství motoru), větráky chladiče, stojany chladičových ventilátorů, tlumiče hluku výfuku a setrvačnický, elektrické motory k chladičím ventilátorům pro automobilové motory.
 (590) Barevná
 (730) **Visteon Corporation**, 5500 Auto Club Drive, Dearborn, Spojené státy americké, Michigan
 (740) JUDr. Traplová Jarmila, Advokátní a patentová kancelář Traplová, Hákr, Kubát, Přístavní 24, Praha 7

- (210) **O 150279**
 (220) 22.12.1999
 (320) 25.06.1999
 (511) 9

(540)



(510) (9) zvukové soustavy skládající se z rádií, zesilovačů, reproduktorů, kazetových přehrávačů, CD-přehrávačů, radiotelefony, mobilní telefony, radio transeivery (kombinované přijímače a vysílače) a jejich příslušenství, zejména baterie, nabíječky baterií, adaptéry pro cigaretové zapalovače a pouzdra.

(590) Barevná

(730) **Visteon Corporation**, 5500 Auto Club Drive, Dearborn, Spojené státy americké, Michigan

(740) JUDr. Traplová Jarmila, Advokátní a patentová kancelář Traplová, Hakr, Kubát, Přístavní 24, Praha 7

brzdové válce, jejich písty a pera, kapoty a konstrukční prvky vozidel, blatníky vozidel a části blatníků, stupačky, hlavy (náboje) kol, kryty hlavy kola, demontovatelné ráfky kol, brzdné třmeny kotoučové brzdy včetně brzdových destiček, nárazníky vozidel, tlumiče nárazů, střechy vozů, zpětná a boční zrcátka, skleněná okna a čelní (ochranná) skla, stěrače oken, ramínka a stírací lišty stěračů, motory, spojky, spojkové obložení, sedadla, vnitřní čalounění a ozdoby, přístrojové desky, sedadla pro řidiče závodních vozů (kokpity), volanty, vnější ozdoby automobilů, poplašná zařízení proti krádeži vozidel, klaksony, airbegy, bezpečnostní pásy, ukazatele směru, elektricky poháněné motorky k oknům vozidel, potahy sedadel vestavěné, připravené nebo polopřipravené k použití.

(590) Barevná

(730) **Visteon Corporation**, 5500 Auto Club Drive, Dearborn, Spojené státy americké, Michigan

(740) JUDr. Traplová Jarmila, Advokátní a patentová kancelář Traplová, Hakr, Kubát, Přístavní 24, Praha 7

(210) **O 150280**

(220) 22.12.1999

(320) 25.06.1999

(511) 11

(540)



(510) (11) části automobilů, součásti a příslušenství, zejména elektrické motorky pro ohřívací (vytápěcí) a větrací (ventilační) zařízení, svítidla a žárovky pro použití v automobilech, světlomety z lisovaného skla, žárovkové objímky, kombinovaná zařízení pro ohřívání (vytápění), větrání (ventilaci), klimatizaci a úpravu vzduchu pro motorová vozidla.

(590) Barevná

(730) **Visteon Corporation**, 5500 Auto Club Drive, Dearborn, Spojené státy americké, Michigan

(740) JUDr. Traplová Jarmila, Advokátní a patentová kancelář Traplová, Hakr, Kubát, Přístavní 24, Praha 7

(210) **O 150282**

(220) 22.12.1999

(320) 25.06.1999

(511) 19

(540)



(510) (19) bezpečnostní sklo, skleněné desky a tabule, okenní sklo pro stavební účely, izolační sklo.

(590) Barevná

(730) **Visteon Corporation**, 5500 Auto Club Drive, Dearborn, Spojené státy americké, Michigan

(740) JUDr. Traplová Jarmila, Advokátní a patentová kancelář Traplová, Hakr, Kubát, Přístavní 24, Praha 7

(210) **O 150284**

(220) 22.12.1999

(320) 25.06.1999

(511) 40

(540)

(210) **O 150281**

(220) 22.12.1999

(320) 25.06.1999

(511) 12

(540)



(510) (12) částí, součástí a příslušenství automobilů, zejména elektrické houkačky, palivové nádrže, závěsná zařízení, závěsná pera a třmeny, pružinové svorky, konstrukční konsoly a nosníky, podpěry (přípevnění) pro baterie, poloosy, nápravy, osová ložiska, ventily pro odlehčování tlaku k převodovým skříním, kryty řadicího ústrojí, kola, konstrukční části chasis a karoserie, brzdové obložení, brzdové čelisti, hnací soukolí, převody, hnací hřídele,

(510) (40) výroba automobilových součástek a komponentů na objednávku a dle specifikace jiných osob.

(590) Barevná

(730) **Visteon Corporation**, 5500 Auto Club Drive, Dearborn, Spojené státy americké, Michigan

(740) JUDr. Traplová Jarmila, Advokátní a patentová kancelář Traplová, Hakr, Kubát, Přístavní 24, Praha 7

(210) **O 150285**

(220) 22.12.1999

(320) 25.06.1999

(511) 42

(540)



(510) (42) inženýrské a designérské služby pro jiné osoby v oblasti motorových vozidel.

(590) Barevná

(730) **Visteon Corporation**, 5500 Auto Club Drive, Dearborn, Spojené státy americké, Michigan

(740) JUDr. Traplová Jarmila, Advokátní a patentová kancelář Traplová, Hakr, Kubát, Přístavní 24, Praha 7

(730) **Visteon Corporation**, 5500 Auto Club Drive, Dearborn, Spojené státy americké, Michigan

(740) JUDr. Traplová Jarmila, Advokátní a patentová kancelář Traplová, Hakr, Kubát, Přístavní 24, Praha 7

(210) **O 150289**

(220) 22.12.1999

(320) 22.12.1999

(511) 25

(540)



(510) (25) oděvy, obuv, kloboučnické zboží.

(730) **Visteon Corporation**, 5500 Auto Club Drive, Dearborn, Spojené státy americké, Michigan

(740) JUDr. Traplová Jarmila, Advokátní a patentová kancelář Traplová, Hakr, Kubát, Přístavní 24, Praha 7

(210) **O 150286**

(220) 22.12.1999

(320) 25.06.1999

(511) 28

(540)



(510) (28) hry a hračky, věci na hraní, tělocvičné a sportovní náčiní a potřeby neobsažené v jiných třídách, ozdoby na vánoční stromek.

(590) Barevná

(730) **Visteon Corporation**, 5500 Auto Club Drive, Dearborn, Spojené státy americké, Michigan

(740) JUDr. Traplová Jarmila, Advokátní a patentová kancelář Traplová, Hakr, Kubát, Přístavní 24, Praha 7

(210) **O 150290**

(220) 22.12.1999

(320) 25.06.1999

(511) 42

(540)

(210) **O 150287**

(220) 22.12.1999

(320) 25.06.1999

(511) 25

(540)



(510) (42) inženýrské a designérské služby pro jiné osoby v oblasti motorových vozidel.

(730) **Visteon Corporation**, 5500 Auto Club Drive, Dearborn, Spojené státy americké, Michigan

(740) JUDr. Traplová Jarmila, Advokátní a patentová kancelář Traplová, Hakr, Kubát, Přístavní 24, Praha 7

(210) **O 150291**

(220) 22.12.1999

(320) 25.06.1999

(511) 25

(540)



(510) (25) oděvy, obuv, kloboučnické zboží.

(590) Barevná

(730) **Visteon Corporation**, 5500 Auto Club Drive, Dearborn, Spojené státy americké, Michigan

(740) JUDr. Traplová Jarmila, Advokátní a patentová kancelář Traplová, Hakr, Kubát, Přístavní 24, Praha 7

(210) **O 150288**

(220) 22.12.1999

(320) 22.12.1999

(511) 25

(540)

VISTEON

(510) (25) oděvy, obuv, kloboučnické zboží.

(510) (25) oděvy, obuv, kloboučnické zboží.

- (730) **Visteon Corporation**, 5500 Auto Club Drive,
Dearborn, Spojené státy americké, Michigan
(740) JUDr. Traplová Jarmila, Advokátní a patentová
kancelář Traplová, Hakr, Kubát, Přístavní 24, Praha 7

(210) **O 150292**
(220) 22.12.1999
(320) 25.06.1999
(511) 28
(540)



- (510) (28) hry a hračky, věci na hraní, tělocvičné a sportovní náčiní a potřeby neobsažené v jiných třídách, ozdoby na vánoční stromek.

- (730) **Visteon Corporation**, 5500 Auto Club Drive,
Dearborn, Spojené státy americké, Michigan
(740) JUDr. Traplová Jarmila, Advokátní a patentová
kancelář Traplová, Hakr, Kubát, Přístavní 24, Praha 7

(210) **O 150293**
(220) 22.12.1999
(320) 25.06.1999
(511) 40
(540)



- (510) (40) výroba automobilových součástek a komponentů na objednávku a dle specifikace jiných osob.

- (730) **Visteon Corporation**, 5500 Auto Club Drive,
Dearborn, Spojené státy americké, Michigan
(740) JUDr. Traplová Jarmila, Advokátní a patentová
kancelář Traplová, Hakr, Kubát, Přístavní 24, Praha 7

(210) **O 150295**
(220) 22.12.1999
(320) 25.06.1999
(511) 9
(540)



- (510) (9) zvukové soustavy skládající se z rádií, zesilovačů,

reproduktorů, kazetových přehrávačů, CD-přehrávačů, radiotelefony, mobilní telefony, radio transceivery (kombinované přijímače a vysílače) a jejich příslušenství, zejména baterie, nabíječky baterií, adaptéry pro cigaretové zapalovače a pouzdra.

- (730) **Visteon Corporation**, 5500 Auto Club Drive,
Dearborn, Spojené státy americké, Michigan
(740) JUDr. Traplová Jarmila, Advokátní a patentová
kancelář Traplová, Hakr, Kubát, Přístavní 24, Praha 7

(210) **O 150296**
(220) 22.12.1999
(320) 25.06.1999
(511) 19
(540)



- (510) (19) bezpečnostní sklo, skleněné desky a tabule, okenní sklo pro stavební účely, izolační sklo.

- (730) **Visteon Corporation**, 5500 Auto Club Drive,
Dearborn, Spojené státy americké, Michigan
(740) JUDr. Traplová Jarmila, Advokátní a patentová
kancelář Traplová, Hakr, Kubát, Přístavní 24, Praha 7

(210) **O 150297**
(220) 22.12.1999
(320) 25.06.1999
(511) 7
(540)



- (510) (7) části automobilových motorů, jejich součásti a příslušenství, zejména elektrické startéry, vzduchové, olejové a palivové filtry, PCV ventily, chladiče, hnací řemeny a řetězové pásy (příslušenství motoru), větráky chladiče, stojany chladičových ventilátorů, tlumiče hluku výfuku a setrvačníky, elektrické motory k chladičím ventilátorům pro automobilové motory.

- (730) **Visteon Corporation**, 5500 Auto Club Drive,
Dearborn, Spojené státy americké, Michigan
(740) JUDr. Traplová Jarmila, Advokátní a patentová
kancelář Traplová, Hakr, Kubát, Přístavní 24, Praha 7

(210) **O 150298**
(220) 22.12.1999
(320) 25.06.1999
(511) 9

(540)



(510) (9) zvukové soustavy skládající se z rádií, zesilovačů, reproduktorů, kazetových přehrávačů, CD-přehrávačů, radiotelefony, mobilní telefony, radio transceivery (kombinované přijímače a vysílače) a jejich příslušenství, zejména baterie, nabíječky baterií, adaptéry pro cigaretové zapalovače a pouzdra.

(730) **Visteon Corporation**, 5500 Auto Club Drive, Dearborn, Spojené státy americké, Michigan

(740) JUDr. Traplová Jarmila, Advokátní a patentová kancelář Traplová, Hakr, Kubát, Přístavní 24, Praha 7

(210) **O 150299**

(220) 22.12.1999

(320) 19.07.1999

(511) 36

(540)



(510) (36) služby v oblasti kreditních karet a debetních karet.

(730) **Visteon Corporation**, 5500 Auto Club Drive, Dearborn, Spojené státy americké, Michigan

(740) JUDr. Traplová Jarmila, Advokátní a patentová kancelář Traplová, Hakr, Kubát, Přístavní 24, Praha 7

(210) **O 150300**

(220) 22.12.1999

(320) 25.06.1999

(511) 7

(540)



(510) (7) části automobilových motorů, jejich součásti a příslušenství, zejména elektrické startéry, vzduchové, olejové a palivové filtry, PCV ventily, chladiče, hnací řemeny a řetězové pásy (příslušenství motoru), větráky chladiče, stojany chladičových ventilátorů, tlumiče hluku výfuku a setrvačníky, elektrické motory k chladičím ventilátorům pro automobilové motory.

(730) **Visteon Corporation**, 5500 Auto Club Drive, Dearborn, Spojené státy americké, Michigan

(740) JUDr. Traplová Jarmila, Advokátní a patentová kancelář Traplová, Hakr, Kubát, Přístavní 24, Praha 7

(210) **O 150301**

(220) 22.12.1999

(320) 25.06.1999

(511) 11

(540)



(510) (11) části automobilů, součásti a příslušenství, zejména elektrické motorky pro ohřívací (vytápěcí) a větrací (ventilační) zařízení, svítidla a žárovky pro použití v automobilech, světlomety z lisovaného skla, žárovkové objímky, kombinovaná zařízení pro ohřívání (vytápění), větrání (ventilaci), klimatizaci a úpravu vzduchu pro motorová vozidla.

(730) **Visteon Corporation**, 5500 Auto Club Drive, Dearborn, Spojené státy americké, Michigan

(740) JUDr. Traplová Jarmila, Advokátní a patentová kancelář Traplová, Hakr, Kubát, Přístavní 24, Praha 7

(210) **O 150302**

(220) 22.12.1999

(320) 25.06.1999

(511) 12

(540)



(510) (12) části, součásti a příslušenství automobilů, zejména elektrické houkačky, palivové nádrže, závěsná zařízení, závěsná pera a třmeny, pružinové svorky, konstrukční konsoly a nosníky, podpěry (přípevnění) pro baterie, poloosy, nápravy, osová ložiska, ventily pro odlehčování tlaku k převodovým skříním, kryty řadicího ústrojí, kola, konstrukční části chassis a karoserie, brzdové obložení, brzdové čelisti, hnací soukolí, převody, hnací hřídele, brzdové válce, jejich písty a pera, kapoty a konstrukční prvky vozidel, blatníky vozidel a části blatníků, stupačky, hlavy (náboje) kol, kryty hlavy kola, demontovatelné ráfky kol, brzdné třmeny kotoučové brzdy včetně brzdových destiček, nárazníky vozidel, tlumiče nárazů, střechy vozů, zpětná a boční zrcátka, skleněná okna a čelní (ochranná) skla, stěrače oken, ramínka a stírací lišty stěračů, motory, spojky, spojkové obložení, sedadla, vnitřní čalounění a ozdoby, přístrojové desky, sedadla pro řidiče závodních vozů (kokpity), volanty, vnější ozdoby automobilů, poplašná zařízení proti krádeži vozidel, klaksony, airbegy, bezpečnostní pásy, ukazatele směru, elektricky poháněné motorky k oknům vozidel, potahy

sedadel vestavěné, připravené nebo polopřipravené k použití.

- (730) **Visteon Corporation**, 5500 Auto Club Drive, Dearborn, Spojené státy americké, Michigan
 (740) JUDr. Traplová Jarmila, Advokátní a patentová kancelář Traplová, Hakr, Kubát, Přístavní 24, Praha 7

- (210) **O 150304**
 (220) 22.12.1999
 (320) 22.12.1999
 (511) 5
 (540)

VANTOR

- (510) (5) farmaceutické přípravky a substance.
 (730) **ASTRA AKTIEBOLAG**, Västra Mälarehamnen 9, Södertälje, Švédsko
 (740) JUDr. Pavel Zelený, advokát, Společná advokátní kancelář Vsetečka, Zelený, Švorčík, Kalenský a partneři, Hájkova 2, Praha 2

- (210) **O 150307**
 (220) 22.12.1999
 (320) 22.12.1999
 (511) 3
 (540)

CLEANOL

- (510) (3) přípravky na čištění a leštění.
 (730) **DRUCHEMA, družstvo pro chemickou výrobu a služby**, Služeb 3, Praha 10, Česká republika
 (740) JUDr. Rott Vladimír, Rott, Růžička a Guttman, patentová, známková a právní kancelář, Nad Štolou 12, Praha 7

- (210) **O 150308**
 (220) 22.12.1999
 (320) 22.12.1999
 (511) 2
 (540)

OPUS

- (510) (2) barvy, nátěry, laky, ochranné výrobky proti korozi a proti deteriorizaci dřeva, mořidla.
 (730) **Akzo Nobel Decorative Coatings A/S**, Holmbladsgade 70, Copenhagen, Dánsko
 (740) JUDr. Rott Vladimír, Rott, Růžička a Guttman, patentová, známková a právní kancelář, Nad Štolou 12, Praha 7

- (210) **O 150309**
 (220) 22.12.1999
 (320) 22.12.1999
 (511) 1, 2, 16
 (540)

COLORONE

- (510) (1) barevný separační film; (2) tiskařská barva; (16) tiskařské potahy.
 (730) **Miner Technologies, Inc.**, 9900 Pflumm, Unit 22, Lenexa, Spojené státy americké, Kansas
 (740) JUDr. Rott Vladimír, Rott, Růžička a Guttman, patentová, známková a právní kancelář, Nad Štolou 12, Praha 7

- (210) **O 150311**
 (220) 22.12.1999
 (320) 22.12.1999
 (511) 6, 19, 37
 (540)

OPTITON

- (510) (6) obecné kovy, jejich slitiny, kovové stavební

konstrukce, kovové stavební materiály, zejména kovové konstrukce pro zasklívání lodžii, kovová okna, kovové dveře, kovové potřeby zámečnické a klempířské; (19) stavební materiály nekovové, okna, dveře, stavební sklo, zasklené lodžie; (37) stavebnictví, realizace staveb, instalační služby, montážní práce, zejména zasklívání lodžii, sklenářství, zámečnictví, pokrývačství, zednictví, klempířství, truhlářství a fasádnictví.

- (730) **OPTIMI, spol. s r.o.**, Dubečská 4/74, Praha 10, Česká republika
 (740) JUDr. Aleš Zábrš, advokát a patentový zástupce, Na Beránce 2, Praha 6

- (210) **O 150345**
 (220) 23.12.1999
 (320) 23.12.1999
 (511) 33
 (540)



- (510) (33) vína všeho druhu.
 (730) **RÉVOVIN Velké Bílovice, spol. s r.o.**, Velké Bílovice 1284, Velké Bílovice, Česká republika
 (740) Langrová Irena, Riegrova 1, Plzeň

- (210) **O 150346**
 (220) 23.12.1999
 (320) 23.12.1999
 (511) 33
 (540)



- (510) (33) vína všeho druhu.
 (730) **RÉVOVIN Velké Bílovice, spol. s r.o.**, Velké Bílovice 1284, Velké Bílovice, Česká republika
 (740) Langrová Irena, Riegrova 1, Plzeň

- (210) **O 150363**
 (220) 23.12.1999
 (320) 23.12.1999
 (511) 31
 (540)

RINGO

- (510) (31) zemědělské, zahradnické a lesnické výrobky, zrna a semena, vše zahrnuto ve třídě 31, živá zvířata, ptactvo a ryby, krmivo pro zvěř, ptactvo a ryby, slad, sépiová kost, kosti pro psy, podestýlky pro zvířata, čerstvé ovoce a zelenina, výrobky obsažené ve třídě 31 použity jako

přidávky do uvedených krmiv.

- (730) **Mars, Incorporated**, 6885 Elm Street, Mc Lean, Spojené státy americké, Virginia
 (740) Mgr. Petra de Brantes, KOREJZOVÁ & SPOL. Advokátní a patentová kancelář, Spálená 29, Praha 1

- (210) **O 150366**
 (220) 23.12.1999
 (320) 23.12.1999
 (511) 16, 28, 41
 (540)



- (510) (16) papírenské zboží, tiskárenské výrobky, blahopřání, pohlednice, knížky, dárkový sortiment z papíru; (28) hračky, plyšáci, puzzle; (41) zábava, rozptýlení.
 (730) **NEW WAVE PUBLICATIONS s.r.o.**, Husova 725/40, Liberec, Česká republika

- (210) **O 150370**
 (220) 23.12.1999
 (320) 23.12.1999
 (511) 9, 37, 42
 (540)



- (510) (9) počítačový software, operační systémy, uživatelské programy, systémy pro ukládání a vyhledávání dat, komunikační systémy a programy pro síť LAN (local area network), WAN (wide area network) a internet, magnetické, optické a magnetooptické nosiče dat, např. diskety, kazety a cartridge, magnetické pásky a disky, kompaktní disky, magnetooptické a optické disky; (37) servisní služby v oblasti výpočetní techniky (hardware), opravy počítačů, jejich komponentů a příslušenství, konfigurace, instalace a údržba systémů a sítí; (42) vývoj software, projektování systémů a sítí, servisní služby v oblasti výpočetní techniky (software).
 (730) **Sandbox Security AG**, Maximilianstrasse 35 A, Mnichov, Německo
 (740) Ing. Reichel Pavel, Lopatecká 14, Praha 4

- (210) **O 150374**
 (220) 23.12.1999
 (320) 23.12.1999
 (511) 5
 (540)

GASTRIX

- (510) (5) farmaceutické výrobky podporující trávení.
 (730) **Knoll AG**, Knollstrasse, Ludwigshafen, Německo
 (740) JUDr. Kalenský Petr, Společná advokátní kancelář Všecka a partneři, Hálkova 2, Praha 2

- (210) **O 150381**
 (220) 23.12.1999
 (320) 23.12.1999
 (511) 9, 35, 36, 38, 42

- (540) **go-juice**
 (510) (9) počítače, adaptéry k počítačům, náhradní díly k počítačům, počítačové periferie, počítačové paměti, zařízení pro zpracování informací, tiskárny, integrované obvody, tištěné obvody, magnetické disky, optické disky, čtecí zařízení magnetických nebo optických disků, kompaktní disky, magnetické pásky, kazetové magnetofony, kalkulačky, kapesní kalkulačky, pokladny, faxy, telefony, modemy, telefonní ústředny, videohry, obrazovky, videorekordéry, videopásky, programové vybavení, elektronické databáze, počítačové hry, programové vybavení pro informační technologie a pro komunikaci, programové vybavení umožňující elektronické obchodování, programové vybavení umožňující obchodní styk prostřednictvím počítačů, záznamy s dokumentací a uživatelskými příručkami týkající se počítačů nebo programového vybavení, nosiče záznamů nahrané i nenahrané, audiovizuální programy, elektronické databáze, databázové produkty v elektronické podobě, systémy informačních technologií zařazené ve třídě 9, systémy výpočetní, komunikační a informační techniky zařazené ve třídě 9, systémy elektronické, informace a záznamy v elektronické podobě, data, databáze a informační produkty na nosičích i v elektronických, datových, informačních a komunikačních sítích, elektronické sítě, datové sítě, multimediální aplikace, multimediální nebo informační katalogy v elektronické podobě, elektronické časopisy, elektronická periodika a knihy v elektronické podobě; (35) reklamní a inzertní činnost, propagace, marketing, pomoc při podnikání, poradenství týkající se organizace a podnikání, distribuce prospektů, podnikatelské informace, pomoc při podnikání pomocí počítačů, předplatné tiskovin pro třetí osoby, účetnictví, distribuce tiskovin, plánování obchodních a propagačních akcí, ověřování obchodních transakcí, potvrzování uskutečnění obchodních transakcí, poskytování informací komerčního charakteru, reklamní, inzertní a propagační činnost prostřednictvím jakéhokoliv média prostřednictvím telefonní, datové nebo informační sítě, poskytování informací a jiných informačních produktů všeho druhu, zejména informačních produktů reklamního charakteru, multimediálních informací, inzerce a marketingu, komerční využití Internetu v oblastech komerčních internetových médií a vyhledávacích služeb, on-line inzerce, marketing, zprostředkování v obchodních vztazích, zprostředkovatelská činnost v obchodu a průmyslu, merchandising, pronájem reklamních, informačních i komunikačních míst; (36) zprostředkovatelská činnost v oblasti financí, finanční služby, ověřování finančních transakcí, elektronický převod kapitálu, finanční informace, garance, záruky, kauce, ručení, převody (platební-) vykonávané elektronicky; (38) telekomunikace, komunikace pomocí terminálů nebo počítačů, elektronická pošta, počítačový přenos pošty a obrazu, komunikace a transakce v síti, tisková agentura, komunikace prostřednictvím telefonů nebo mobilních telefonů nebo počítačů a služby s tím spojené, telekomunikace, poskytování telekomunikační služby přenosu dat a dalších informací, provozování datové sítě, provozování veřejné mobilní radiotelefonní sítě, zprostředkovatelská činnost v oblasti telekomunikační a výpočetní a informační techniky, šíření, výměna a získávání informací a zpráv, výměna, získávání a šíření informací a zpráv prostřednictvím telekomunikační sítě nebo datové sítě nebo sítě výpočetní nebo informační nebo komunikační nebo elektronické techniky nebo satelitů nebo kabelu, šíření elektronických časopisů, elektronických periodik a knih, šíření elektronických tiskovin prostřednictvím počítačové, datové, elektronické, telekomunikační nebo informační sítě, služby na Internetu,

služby hlasové schránky, telekomunikační služby, služby spočívající v přímém propojení lokální zákaznické pevné sítě se sítí mobilních telefonů, služby krátkých textových zpráv, teletext a služby s ním spojené, poskytování informací a jiných informačních produktů všeho druhu, informační a obchodní služby na Internetu, poskytování datových nebo telekomunikačních služeb, služby elektronické pošty, služby konverze přenosového protokolu, formátu a kódu, služby zprostředkování zpráv, služby zprostředkování přístupu k počítačové síti, služby datové sítě, přenos dat a informací, služby přístupu a připojení k datovým a informačním sítím a Internetu, poskytování komunikačních a informačních služeb, pronájem informačních a komunikačních míst, poskytování přístupu na on-line informační služby a databáze, uchování a zpracování dat a informací elektronickými a počítačovými prostředky a prostřednictvím elektronické pošty, přenos, poskytování nebo vyvolávání informací z počítačové databáze, on-line informační a databázové služby, poskytování informací přes Internet, komunikační služby prostřednictvím Internetu, vnějších sítí a vnitřních sítí a dalších elektronických prostředků; (42) návrh programového vybavení, aktualizace programového vybavení, údržba programového vybavení, programování počítačů, pronájem doby přístupu k databázi, technické studie v oblasti počítačů a programového vybavení, pronájem programového vybavení a počítačů, základní a aplikovaný výzkum, přístup k počítačům za účelem podnikání, právní služby, zpravodajství, nahrávání videa, správa výstavních prostor, tvorba WEB, tvorba a poskytování software, tvorba WWW stránek, interaktivních a grafických programů (jejich tvorba), tvorba multimediálních aplikací, tvorba programových projektů, tvorba informačních databází, elektronických časopisů, periodik, knih v elektronické podobě, podpora rozvoje komerčního využití Internetu i jiných počítačových, datových a komunikačních sítí, vyhledávací služby, výzkum, vývoj a tvorba systémů pro elektronické obchodování a příslušného software a hardware, know-how pro oblast elektronického obchodování a informačních technologií.

- (730) **EuroTel Praha, spol. s r.o.**, Sokolovská 855, Praha 9, Česká republika
 (740) Lukajová Dana, patentový zástupce, Advokátní a patentová kancelář Vyskočil, Krošlák a spol., Petřská 12, Praha 1

- (210) **O 150382**
 (220) 23.12.1999
 (320) 23.12.1999
 (511) 9, 35, 36, 38, 42
 (540)

et-juice

- (510) (9) počítače, adaptéry k počítačům, náhradní díly k počítačům, počítačové periferie, počítačové paměti, zařízení pro zpracování informací, tiskárny, integrované obvody, tištěné obvody, magnetické disky, optické disky, čtecí zařízení magnetických nebo optických disků, kompaktní disky, magnetické pásky, kazetové magnetofony, kalkulačky, kapesní kalkulačky, pokladny, faxy, telefony, modemy, telefonní ústředny, videohry, obrazovky, videorekordéry, videopásky, programové vybavení, elektronické databáze, počítačové hry, programové vybavení pro informační technologie a pro komunikaci, programové vybavení umožňující elektronické obchodování, programové vybavení umožňující obchodní styk prostřednictvím počítačů, záznamy s dokumentací a uživatelskými příručkami týkající se počítačů nebo programového vybavení, nosiče záznamů nahrané i nenahrané, audiovizuální programy, elektronické databáze,

databázové produkty v elektronické podobě, systémy informačních technologií zařazené ve třídě 9, systémy výpočetní, komunikační a informační techniky zařazené ve třídě 9, systémy elektronické, informace a záznamy v elektronické podobě, data, databáze a informační produkty na nosičích i v elektronických, datových, informačních a komunikačních sítích, elektronické sítě, datové sítě, multimediální aplikace, multimediální nebo informační katalogy v elektronické podobě, elektronické časopisy, elektronická periodika a knihy v elektronické podobě; (35) reklamní a inzertní činnost, propagace, marketing, pomoc při podnikání, poradenství týkající se organizace a podnikání, distribuce prospektů, podnikatelské informace, pomoc při podnikání pomocí počítačů, předplatné tiskovin pro třetí osoby, účetnictví, distribuce tiskovin, plánování obchodních a propagačních akcí, ověřování obchodních transakcí, potvrzování uskutečnění obchodních transakcí, poskytování informací komerčního charakteru, reklamní, inzertní a propagační činnost prostřednictvím jakéhokoliv média prostřednictvím telefonní, datové nebo informační sítě, poskytování informací a jiných informačních produktů všeho druhu, zejména informačních produktů reklamního charakteru, multimediálních informací, inzerce a marketingu, komerční využití Internetu v oblastech komerčních internetových médií a vyhledávacích služeb, on-line inzerce, marketing, zprostředkování v obchodních vztazích, zprostředkovatelská činnost v obchodu a průmyslu, merchandising, pronájem reklamních, informačních i komunikačních míst; (36) zprostředkovatelská činnost v oblasti financí, finanční služby, ověřování finančních transakcí, elektronický převod kapitálu, finanční informace, garance, záruky, kauce, ručení, převody (platební-) vykonávané elektronicky; (38) telekomunikace, komunikace pomocí terminálů nebo počítačů, elektronická pošta, počítačový přenos pošty a obrazu, komunikace a transakce v síti, tisková agentura, komunikace prostřednictvím telefonů nebo mobilních telefonů nebo počítačů a služby s tím spojené, telekomunikace, poskytování telekomunikační služby přenosu dat a dalších informací, provozování datové sítě, provozování veřejné mobilní radiotelefonní sítě, zprostředkovatelská činnost v oblasti telekomunikační a výpočetní a informační techniky, šíření, výměna a získávání informací a zpráv, výměna, získávání a šíření informací a zpráv prostřednictvím telekomunikační sítě nebo datové sítě nebo sítě výpočetní nebo informační nebo komunikační nebo elektronické techniky nebo satelitů nebo kabelu, šíření elektronických časopisů, elektronických periodik a knih, šíření elektronických tiskovin prostřednictvím počítačové, datové, elektronické, telekomunikační nebo informační sítě, služby na Internetu, služby hlasové schránky, telekomunikační služby, služby spočívající v přímém propojení lokální zákaznické pevné sítě se sítí mobilních telefonů, služby krátkých textových zpráv, teletext a služby s ním spojené, poskytování informací a jiných informačních produktů všeho druhu, informační a obchodní služby na Internetu, poskytování datových nebo telekomunikačních služeb, služby elektronické pošty, služby konverze přenosového protokolu, formátu a kódu, služby zprostředkování zpráv, služby zprostředkování přístupu k počítačové síti, služby datové sítě, přenos dat a informací, služby přístupu a připojení k datovým a informačním sítím a Internetu, poskytování komunikačních a informačních služeb, pronájem informačních a komunikačních míst, poskytování přístupu na on-line informační služby a databáze, uchování a zpracování dat a informací elektronickými a počítačovými prostředky a prostřednictvím elektronické pošty, přenos, poskytování nebo vyvolávání informací z počítačové databáze, on-line

informační a databázové služby, poskytování informací přes Internet, komunikační služby prostřednictvím Internetu, vnějších sítí a vnitřních sítí a dalších elektronických prostředků; (42) návrh programového vybavení, aktualizace programového vybavení, údržba programového vybavení, programování počítačů, pronájem doby přístupu k databázi, technické studie v oblasti počítačů a programového vybavení, pronájem programového vybavení a počítačů, základní a aplikovaný výzkum, přístup k počítačům za účelem podnikání, právní služby, zpravodajství, nahrávání videa, správa výstavních prostor, tvorba WEB, tvorba a poskytování software, tvorba WWW stránek, interaktivních a grafických programů (jejich tvorba), tvorba multimediálních aplikací, tvorba programových projektů, tvorba informačních databází, elektronických časopisů, periodik, knih v elektronické podobě, podpora rozvoje komerčního využití Internetu i jiných počítačových, datových a komunikačních sítí, vyhledávací služby, výzkum vývoj a tvorba systémů pro elektronické obchodování a příslušného software a hardware, know-how pro oblast elektronického obchodování a informačních technologií.

(730) **EuroTel Praha, spol. s r.o.**, Sokolovská 855, Praha 9, Česká republika

(740) Lukajová Dana, patentový zástupce, Advokátní a patentová kancelář Vyskočil, Krošlák a spol., Petrská 12, Praha 1

(210) **O 150386**
 (220) 23.12.1999
 (320) 23.12.1999
 (511) 9, 35, 37, 38, 42
 (540)

business ip

(510) (9) telekomunikační sítě a zařízení, přenosové cesty pro přepravu všech druhů informací, informační systémy zařaz. do tř. 9; (35) automatizované zpracování dat; (37) montáž, seřízení, opravy a údržba telekomunikačních sítí a zařízení; (38) telekomunikační služby, pronájem přenosových cest pro přepravu všech druhů informací, propojování telekomunikační sítě s telekomunikačními sítěmi dalších provozovatelů, připojování telekomunikačních zařízení, mezinárodní telekomunikační služby, využívání kmitočtového pásma k poskytování služeb v souladu se závaznými právními předpisy, získávání, zpracování a poskytování veřejných informačních služeb s využitím telekomunikačních zařízení a služeb, telekomunikační operátor, služby širokopásmových sítí a služby datových i hlasových virtuálních privátních sítí, služby inteligentních sítí zařaz. do tř. 38, distribuce informací pomocí komunikace mezi sítěmi, provozování služeb na Internetu zařaz. do tř. 38, informace přenášené po Internetu, publikace na nosičích přenášené po síti, elektronická pošta, komunikace mobilními telefony, počítačová komunikace, komunikace počítačovými terminály, posílání zpráv, pronájem přístrojů pro přenos zpráv, pronájem zařízení pro přenos informací, přenos zpráv a obrázků pomocí počítačů, přenos zpráv a obrazových informací pomocí počítače, půjčování modemů, půjčování telefonů, půjčování telekomunikačních zařízení, spojení pomocí sítí optických vláken, telefonické služby, zajišťování komunikace telefonními zařízeními, zejména telefony pevné telekomunikační sítě a mobilními telefony, telegrafický přenos, informace o telekomunikaci, telekomunikační

informace, telexové služby, pronájem telekomunikační sítě a zařízení a přenosových cest pro přepravu všech druhů informací včetně příslušenství, pronájem digitálních okruhů, poskytování služeb prostřednictvím sítě Internet zařaz. do tř. 38, poradenská činnost v oblasti telekomunikační techniky; (42) projektová činnost v oblasti telekomunikační a výpočetní techniky, poradenská činnost v oblasti výpočetní techniky, poskytování software.

(730) **Aliatel a.s.**, Sokolovská 86, Praha 8, Česká republika

(740) JUDr. Fiala Karel, advokát, Advokátní kancelář Fiala, Profous, Maisner a spol., Vodičkova 30, Praha 1

(210) **O 150387**
 (220) 23.12.1999
 (320) 23.12.1999
 (511) 9, 35, 37, 38, 42
 (540)

business call

(510) (9) telekomunikační sítě a zařízení, přenosové cesty pro přepravu všech druhů informací, informační systémy zařaz. do tř. 9; (35) automatizované zpracování dat; (37) montáž, seřízení, opravy a údržba telekomunikačních sítí a zařízení; (38) telekomunikační služby, pronájem přenosových cest pro přepravu všech druhů informací, propojování telekomunikační sítě s telekomunikačními sítěmi dalších provozovatelů, připojování telekomunikačních zařízení, mezinárodní telekomunikační služby, využívání kmitočtového pásma k poskytování služeb v souladu se závaznými právními předpisy, získávání, zpracování a poskytování veřejných informačních služeb s využitím telekomunikačních zařízení a služeb, telekomunikační operátor, služby širokopásmových sítí a služby datových i hlasových virtuálních privátních sítí, služby inteligentních sítí zařaz. do tř. 38, distribuce informací pomocí komunikace mezi sítěmi, provozování služeb na Internetu zařaz. do tř. 38, informace přenášené po Internetu, publikace na nosičích přenášené po síti, elektronická pošta, komunikace mobilními telefony, počítačová komunikace, komunikace počítačovými terminály, posílání zpráv, pronájem přístrojů pro přenos zpráv, pronájem zařízení pro přenos informací, přenos zpráv a obrázků pomocí počítačů, přenos zpráv a obrazových informací pomocí počítače, půjčování modemů, půjčování telefonů, půjčování telekomunikačních zařízení, spojení pomocí sítí optických vláken, telefonické služby, zajišťování komunikace telefonními zařízeními, zejména telefony pevné telekomunikační sítě a mobilními telefony, telegrafický přenos, informace o telekomunikaci, telekomunikační informace, telexové služby, pronájem telekomunikační sítě a zařízení a přenosových cest pro přepravu všech druhů informací včetně příslušenství, pronájem digitálních okruhů, poskytování služeb prostřednictvím sítě Internet zařaz. do tř. 38, poradenská činnost v oblasti telekomunikační techniky; (42) projektová činnost v oblasti telekomunikační a výpočetní techniky, poradenská činnost v oblasti výpočetní techniky, poskytování software.

(730) **Aliatel a.s.**, Sokolovská 86, Praha 8, Česká republika

(740) JUDr. Fiala Karel, advokát, Advokátní kancelář Fiala, Profous, Maisner a spol., Vodičkova 30, Praha 1

(210) **O 150402**
 (220) 27.12.1999

- (320) 27.12.1999
 (511) 12
 (540)



- (510) (12) jízdní kola, konstrukční a náhradní díly k nim.
 (730) **MERIDA INDUSTRY CO., LTD.**, 116, Meei Gaang Road, Meei Gaang Tsuen, Ta Tsuen, Chang Hwa Hsien, Taiwan
 (740) Patentservis Praha a.s., Jivenská 1273/1, Praha 4

- (210) **O 150404**
 (220) 27.12.1999
 (320) 27.12.1999
 (511) 9
 (540)

COVER GIRL

- (510) (9) ochranné pomůcky na oči a jejich příslušenství, zejména brýle, sluneční brýle a čočky, pouzdra na brýle, řetízký, řemínky a provázky na brýle.
 (730) **The Procter & Gamble Company**, One Procter & Gamble Plaza, Cincinnati, Spojené státy americké, Ohio
 (740) JUDr. Karel Čermák, advokát, Národní třída 32, Praha 1

- (210) **O 150409**
 (220) 27.12.1999
 (320) 27.12.1999
 (511) 16, 35, 42
 (540)

DEW

- (510) (16) nosiče informací, zejména tiskoviny, periodika, časopisy, knihy, recepty; (35) inzertní a reklamní činnost, obstaravatelská a zprostředkovatelská činnost v oblasti obchodu, obchodní administrativa; (42) služby spojené se stravováním, přípravou pokrmů a poradenská činnost v gastronomii.
 (730) **Holasová-Kořínková Lenka**, Radlík 123, Jílové u Prahy, Česká republika
 (740) JUDr. Aleš Zábrš, advokát a patentový zástupce, Na Beránce 2, Praha 6

- (210) **O 150413**
 (220) 27.12.1999
 (320) 27.12.1999
 (511) 7, 20, 37
 (540)

Haier

- (510) (7) elektrické stroje pro přípravu jídel, elektrický mixér (pro domácnost), myčky na nádobí, ždímačky na prádlo, pračky, dynamy, kompresory, kompresory pro klimatizace, kompresory pro chladicí zařízení, vysavače; (20) dekorační desky na stěny nikoliv z textilu, bytové stěny-nábytek nikoliv z textilu, skříně, stoličky, postranní desky, psací stoly, kancelářský nábytek, nábytek, židle, křesla, stoly, kovový nábytek, plošiny a stupínky používané v umývárkách, stojany; (37) instalace a opravy elektrických zařízení, instalace a opravy klimatizačních

zařízení, instalace a opravy chladicího zařízení a vybavení, instalace a opravy kuchyňských zařízení a vybavení, instalace, opravy a údržba počítačových hardware, instalace a opravy sanitárních zařízení, údržba a renovace nábytku, truhlářské práce (opravy), instalace a opravy telefonních zařízení.

- (730) **Haier Group Corporation**, Haier Road, QingDao, ShangDong Province, Čína
 (740) JUDr. Rott Vladimír, Rott, Růžička a Guttman, patentová, známková a právní kancelář, Nad Štolou 12, Praha 7

- (210) **O 150426**
 (220) 28.12.1999
 (320) 28.12.1999
 (511) 33, 35, 42
 (540)

VELECKÁ PÁLENICA

- (510) (33) alkoholické nápoje všeho druhu, zejména lihoviny, likéry a vína, například lihoviny řezané a ušlechtilé destiláty, vč. macerátů a výluhů, vinné, ovocné, bylinné, zeleninové a obilné destiláty, alkoholické koktejly, koncentráty k přípravě alkoholických nápojů; (35) zprostředkování prodeje a nákupu výrobků v rozsahu předmětu činnosti, organizování, zabezpečování a uspořádání propagačních a/nebo komerčních výstav, propagačních a reklamních akcí, organizační služby, vedení obchodních záležitostí, obchodní management a podnikové poradenství-marketing, pomoc při řízení obchodní činnosti, zastupování tuzemských a zahraničních firem, dovozní a vývozní agentury; (42) odborné poradenství, konzultační služby a provádění odborných zkoušek v oboru lihovin, vína a přísad do alkoholických nápojů, výzkum a vývoj v daném oboru.
 (730) **VELPA PLUS, s.r.o.**, Velká nad Veličkou č.p. 883, Česká republika
 (740) Machatová Marcela Mgr., Pospíšilova 2, Praha 3

- (210) **O 150427**
 (220) 28.12.1999
 (320) 28.12.1999
 (511) 35, 36, 42
 (540)

MANTENS

- (510) (35) daňové a ekonomické poradenství, účetnické služby, průzkum a analýza trhu, včetně posuzování efektivnosti provozu a racionalizace práce, ekonomická prognostika, podnikatelská a obchodní informatika, obchodní a podnikatelský management, personální poradenství, oceňování a odhady v oblasti personalistiky, podnikání a obchodu, vydávání reklamních a náborových propagačních a inzertních materiálů, organizace komerčních a reklamních výstav, informační, konzultační a poradenské služby v daných oblastech, automatické zpracování dat, shromažďování a poskytování počítačových informací, zejména z oblasti obchodu, podnikání; (36) finanční informace a analýzy, finanční poradenství, daňové odhady, zprostředkovatelské a poradenské služby v oblasti pojišťovnictví a financí, shromažďování a poskytování počítačových informací, zejména z oblasti financí a cenných papírů; (42) tvorba a poskytování software, včetně odborného a technického poradenství v daném oboru, zpracování odborných posudků a technických dobrozdání.
 (730) **MANTENS, s.r.o.**, Gutova 26, Praha 10, Česká republika
 (740) Machatová Marcela Mgr., Pospíšilova 2, Praha 3

(210) **O 150431**
 (220) 28.12.1999
 (320) 28.12.1999
 (511) 9, 17, 18, 25
 (540)



(510) (9) ochranné oděvy protipožární, ochranné rukavice gumové a z podobných hmot, ochranné prostředky proti chladu, osobní ochranné pomůcky z kůže a imitace kůže, osobní ochranné pomůcky z plastických hmot; (17) rukavice izolační; (18) brašny pracovní; (25) pracovní obuv, oděvy, pracovní oděvy, pracovní oděvy proti chladu, rukavice, kožené a kožeštinové, rukavice, pracovní rukavice zařazené do této třídy.

(590) Barevná
 (730) **Petr Zdeněk**, Sokolská 31/a, Zábřeh, Česká republika
 (740) Ing. Jaromír Přikryl, Patentová a známková kancelář, Včelín 1161, Hulín

(210) **O 150452**
 (220) 28.12.1999
 (320) 28.12.1999
 (511) 9, 37, 42
 (540)



(510) (9) výpočetní, řídicí a automatizační technika včetně software, například osobní počítače, centrální systémové počítače a jiné počítačové systémy a jejich komponenty a příslušenství, počítačové sítě, stavební prvky a podskupiny respektive montážní skupiny hardware počítačových sítí s veškerými způsoby přenosu, např. optickým, radiovým, drátovým, např. koaxiálními kabely, zpracovací systémy elektronických dat, systémy elektronické ostrahy objektů, telefonní ústředny, telefony; (37) instalace, servis, opravy a údržba výpočetní techniky, instalace a správa počítačových sítí, instalace sítě internet, instalace a správa telefonních ústředí, GSM a připojování telefonů JTS do telefonních ústředí; (42) řešení systémů výpočetní techniky a dalších systémů uvedených ve třídě 9, návrh a zpracování software, konzultace a poradenství v oboru výpočetní techniky včetně projektování sítí.

(730) **Tomáš Říšský**, Skuteckého 1086, Praha 6 - Řepy, Česká republika
 (740) Ing. Herman Václav, Hlavní 43, Průhonice

(210) **O 150480**
 (220) 29.12.1999
 (320) 29.12.1999
 (511) 23, 24, 25

(540)



(510) (23) příze; (24) tkané a pletené textilie; (25) tkané a pletené kusové a kloboučnické výrobky.
 (730) **FEZKO a.s.**, Heydukova 1111, Strakonice, Česká republika
 (740) Patentservis Praha a.s., Jivenská 1273/1, Praha 4

(210) **O 150483**
 (220) 29.12.1999
 (320) 05.01.2000
 (511) 9, 34, 42
 (540)



(510) (9) výpočetní technika-hardware, software, kancelářské stroje zařazené ve tř. 9, spotřební elektrotechnika jako např. radiopřijímače, televizory, videa a další přístroje pro záznam, přenos, příjem, zesilování a reprodukci zvuku a nebo obrazu, počítačové hry, elektronická zabezpečovací zařízení, zvukové a audiovizuální záznamy; (35) reklamní činnost, zprostředkování v oblasti obchodu, obchodní poradenství, činnost účetních, organizačních a ekonomických poradců; (42) poskytování software, vývoj počítačových programů, hostinská činnost.

(730) **AAC a.s.**, Chelčického 15, České Budějovice, Česká republika
 (740) Ing. Sedlák Jiří, Advokátní, patentová a známková kancelář Kudrlička a Sedlák, Pražská 58, České Budějovice

(210) **O 150484**
 (220) 29.12.1999
 (320) 29.12.1999
 (511) 29, 30
 (540)

OVELLA

(510) (29) konzervovaná, mražená, sušená nebo vařená zelenina, ovoce a brambory, náplně a směsi pro přípravu jídel, hotová jídla nebo polotovary a pomazánky na chléb, zhotovené především z uvedených produktů, sušené rostlinné natě, čerstvé, mražené nebo konzervované maso, ryby, drůbež a zvěřina, mořské ryby, mořští korýši, mořští měkkýši, náplně a směsi pro přípravu jídel, hotová jídla nebo polotovary a pomazánky na chléb, zhotovené především z uvedených produktů, polévky, mléko, mléčné výrobky, zejména sýry, smetana, jogurty, tvaroh, podmáslí, kefir, mléko sražené sířidlem, náplně a směsi pro přípravu jídel, hotová jídla nebo polotovary a pomazánky na chléb, zhotovené především z uvedených produktů, mléčné nápoje, marmelády, džemy, nakládaná zelenina, jedlé oleje a tuky, náplně a směsi pro přípravu jídel, hotová jídla nebo polotovary a pomazánky na chléb, zhotovené především z uvedených produktů, hotové potraviny vyrobené z bílkovinných látek jako přísady do jídel ve

formě kousků, v texturované nebo práškové formě; (30) mouka, obiloviny, obilné výrobky pro lidskou výživu, rýže, rýže ve varných sáčcích, předvařená nebo dehydrovaná rýže, těstoviny, pomazánky na chléb, hotová jídla nebo polotovary, slané a sladké zákusky a malá občerstvení mezi jídly, vše zhotovené především z uvedených produktů, případně doplněné brambory, masem, rybami, drůbeží, zeleninou a kořením, čaj, káva, kávové náhražky, kakao, čokoláda na pití, uvedené výrobky také ve formě extraktů /tekutých nebo sušených/, jako nápoje, nápoje v obalech a pro prodej v automatech, náplně pro pečivo a cukrářské zboží a náplně do dortů, vše zhotovené především z uvedených produktů, sirup z melasy, cukr, med, omáčky, salátové dresingy, cukrovinky bez léčebných účinků, zmrzlina, zmrzlinové krémy, zmrzlinové výrobky, mražené cukrovinky, chléb, sladké pečivo včetně dortů, sušenky a suchary, pečivo a cukrářské zboží, sladkosti, dezerty, čokoláda, kusové výrobky z čokolády, občerstvení vyrobené z výrobků zahrnutých ve třídě 30.

- (730) **Mars, Incorporated**, 6885 Elm Street, Mc Lean, Spojené státy americké, Virginia
 (740) Mgr. Petra de Brantes, KOREJZOVÁ & SPOL. Advokátní a patentová kancelář, Spálená 29, Praha 1

- (210) **O 150492**
 (220) 29.12.1999
 (320) 29.12.1999
 (511) 38
 (540)

TELEGON

- (510) (38) poskytování telekomunikačních služeb ve vztahu umožnění svým zákazníkům telefonovat, zasílat faxy a data jiným uživatelům telekomunikační sítě, přenos hlasových, textových a datových informací z místa A do místa B.
 (730) **Tausig Miroslav**, Jugoslávská 13, Praha 2, Česká republika

- (210) **O 150493**
 (220) 29.12.1999
 (320) 29.12.1999
 (511) 38
 (540)



- (510) (38) poskytování telekomunikačních služeb ve vztahu umožnění svým zákazníkům telefonovat, zasílat faxy a data jiným uživatelům telekomunikační sítě, přenos hlasových, textových a datových informací z místa A do místa B.
 (590) Barevná
 (730) **Ing. Křížek Martin**, Dlačačova 2208/C, Nymburk - Zálabí, Česká republika

- (210) **O 150505**
 (220) 30.12.1999
 (320) 30.12.1999
 (511) 5, 21, 35
 (540)

ECON

- (510) (5) přípravek pro pohlcování a/nebo neutralizaci pachů z koberců, látkových a pletených potahů a tkanin v

domácnostech suchou cestou, zejména pro pohlcování pachů domácích zvířat, jako psů a koček, přípravek pro likvidaci plísní, bakterií a jiného biologického materiálu suchou cestou, přípravek pro dekontaminaci bakterií, plísní a biologického materiálu suchou a mokrou cestou; (21) přípravek pro zachycování a pohlcování pachu a škodlivin z tabákového dýmu v domácnostech, v dopravních prostředcích a v uzavřených veřejných prostorách, přípravek pro zachycování a pohlcování výparů formaldehydu, látek na bázi formaldehydu a jiných škodlivin z obytných a ostatních uzavřených prostor; (35) zprostředkovatelská činnost v oblasti obchodu.

- (730) **QUARTIS, s.r.o.**, Radimova 36, Praha 6 - Břevnov, Česká republika
 (740) Andrés Mírek, Bělidelská 12, Olomouc

- (210) **O 150506**
 (220) 30.12.1999
 (320) 30.12.1999
 (511) 1, 5
 (540)

TRAV-STAR

- (510) (1) chemické výrobky pro průmysl, vědu, zemědělství, zahradnictví a lesnictví, půdní hnojiva přírodní i strojenná, zejména výrobky organické chemie; (5) desinfekční prostředky, pesticidy, herbicidy, insekticidy.
 (730) **Jiří Sukup**, Pohořelice 214, Napajedla, Česká republika
 (740) Ing. Kučera Zdeněk, Padělky 548 (P.O.BOX 92), Slušovice

- (210) **O 150511**
 (220) 30.12.1999
 (320) 30.12.1999
 (511) 14, 19, 20, 28
 (540)



- (510) (14) lihyřové dřevěné hodiny; (19) dřevěné stavební materiály, pergoly, stylová zastřešení, dřevěná ostění, dřevěné zahradní domky; (20) dřevěný nábytek, dřevěné upomínkové předměty; (28) hry a hračky, zejména hračky dřevěné, především dětský dřevěný nábyteček, dřevěné domečky pro panenky a domečky pro jiné hračky, houpačky, prolézačky, kolotoče, skluzavky, dětská houpadla.
 (730) **Košina Jiří**, U Drachtinky 1306, Hlinsko v Čechách, Česká republika
 (740) JUDr. Aleš Zábrš, advokát a patentový zástupce, Na Beránce 2, Praha 6

- (210) **O 150512**
 (220) 30.12.1999
 (320) 30.12.1999
 (511) 33, 35, 42

(540)



- (510) (33) alkoholické nápoje, zejména vína, především šumivá vína (sekty); (35) obstaravatelská a zprostředkovatelská činnost v oblasti obchodu s alkoholickými nápoji, zejména se šumivými víny; (42) poradenská činnost v oblasti výroby vín a vinařství.
- (730) **PATRIA Kobylí, a.s.**, Augusty Šebestové 716, Kobylí, Česká republika
- (740) JUDr. Aleš Zábrš, advokát a patentový zástupce, Na Beránce 2, Praha 6

(320) 31.12.1999

(511) 23, 24, 25

(540)

- (510) (23) vlákna, příze a nitě pro textilní užití; (24) tkaniny, textilie a textilní zboží nezahrnuté v jiné třídě, přehozy na postele a povlečení, pokrývky stolu, přehozy na stůl a ubrusy; (25) oblečení, oděvy, obuv, pokrývky hlavy.
- (730) **NISSHINBO INDUSTRIES, INC.**, 31-11, Nihonbashi Ningyocho 2-chome, Chuo-ku, Tokyo, Japonsko
- (740) Ing. Holas Antonín, A.Holas & partner PATENTOVÁ A ZNÁMKOVÁ KANCELÁŘ, Křížová 4, Brno

(210) **O 150515**

(220) 30.12.1999

(320) 08.07.1999

(511) 10, 11

(540) **SYLVANIA RED'N'BLUE**

- (510) (10) světla a lampy pro léčebné, lékařské, chirurgické a terapeutické účely, díly a fitinky pro výše uvedené výrobky; (11) přístroje a zařízení pro osvětlení, žárovky, lampy, vlákna do lamp, elektrické výbojky pro osvětlení, svítivé výbojky, světla a lampy pro kosmetické účely, díly a fitinky pro výše uvedené výrobky.
- (730) **Flowil International Lighting (Holding) B.V.**, Oudeweg 155, Haarlem, Holandsko
- (740) JUDr. Korejzová Zdeňka, KOREJZOVÁ & SPOL. Advokátní a patentová kancelář, Spálená 29, Praha 1

(210) **O 150542**

(220) 31.12.1999

(320) 31.12.1999

(511) 9, 16, 35, 39, 41, 42

(540)

(210) **O 150534**

(220) 30.12.1999

(320) 30.12.1999

(511) 3, 16, 21

(540) **KIMTECH**

- (510) (3) předvlhčené ubrousky a kapesníky na jedno použití; (16) ubrousky a kapesníky z papíru na jedno použití; (21) ubrousky a kapesníky z netkaných materiálů na jedno použití na čištění a utírání.
- (730) **KIMBERLY-CLARK CORPORATZION**, 401 North Lake Street, Neenah, Spojené státy americké, Wisconsin
- (740) JUDr. Rott Vladimír, Rott, Růžička a Guttman, patentová, známková a právní kancelář, Nad Štolou 12, Praha 7

- (510) (9) nosiče zvukových nahrávek, audio a videopásky nahrané; (16) brožury, časopisy, kalendáře, knihy, manuály; (35) obchodní reklama, propagace, vydávání reklamních a propagačních textů; (39) organizování cest; (41) organizování kurzů snižování nadváhy, organizování redukčně kondičních pobytů, organizování cvičení, organizování školení, organizování seminářů a konferencí, kluby zdraví, korespondenční kurzy, vydávání knih a brožur, vydávání audio, videokazet, CD disků; (42) odborné poradenství v oblasti výživy a zdravého životního stylu, zprostředkování ubytování.

(730) **Málková Iva**, Poljanovova 3158, Praha 4, Česká republika

(210) **O 150543**

(220) 31.12.1999

(320) 31.12.1999

(511) 12

(540)

COROLA VERSO

- (510) (12) motorová vozidla, osobní automobily a jejich části.
- (730) **TOYOTA JIDOSHA KABUSHIKI KAISHA (TOYOTA MOTRO CORPORATION)**, 1, Toyota-cho., Toyota-shi, Japonsko
- (740) Patentservis Praha a.s., Jivenská 1273/1, Praha 4

(210) **O 150535**

(220) 31.12.1999

(320) 31.12.1999

(511) 23, 25

(540)

MOBILON

- (510) (23) vlákna, příze a nitě pro textilní užití; (25) oblečení, oděvy, obuv, pokrývky hlavy.
- (730) **NISSHINBO INDUSTRIES, INC.**, 31-11, Nihonbashi Ningyocho 2-chome, Chuo-ku, Tokyo, Japonsko
- (740) Ing. Holas Antonín, A.Holas & partner PATENTOVÁ A ZNÁMKOVÁ KANCELÁŘ, Křížová 4, Brno

(210) **O 150546**

(220) 31.12.1999

(320) 31.12.1999

(511) 5

(210) **O 150536**

(220) 31.12.1999

(540)



(510) (5) vitamíny, minerály, tekuté dietní doplňky, vyživovací doplňky, vyživovací proteinové doplňky, vyživovací doplňky z vlákniny, rostlinné doplňky, a náhražkové masové směsi v prášku - vše výše uvedené pro léčebné účely.

(730) **MORINDA, Inc.**, 5152 North Edgewood Drive, Suite 100, Provo, Spojené státy americké, Utah

(740) Patentservis Praha a.s., Jivenská 1273/1, Praha 4

(210) **O 150547**

(220) 31.12.1999

(320) 31.12.1999

(511) 5

(540)



(510) (5) vitamíny, minerály, tekuté dietní doplňky, vyživovací doplňky, vyživovací proteinové doplňky, vyživovací doplňky z vlákniny, rostlinné doplňky, a náhražkové masové směsi v prášku - vše výše uvedené pro léčebné účely.

(730) **MORINDA, Inc.**, 5152 North Edgewood Drive, Suite 100, Provo, Spojené státy americké, Utah

(740) Patentservis Praha a.s., Jivenská 1273/1, Praha 4

(210) **O 150548**

(220) 31.12.1999

(320) 31.12.1999

(511) 5

(540)

MORINDA

(510) (5) vitamíny, minerály, tekuté dietní doplňky, vyživovací doplňky, vyživovací proteinové doplňky, vyživovací doplňky z vlákniny, rostlinné doplňky, a náhražkové masové směsi v prášku - vše výše uvedené pro léčebné účely.

(730) **MORINDA, Inc.**, 5152 North Edgewood Drive, Suite 100, Provo, Spojené státy americké, Utah

(740) Patentservis Praha a.s., Jivenská 1273/1, Praha 4

(210) **O 150558**

(220) 03.01.2000

(320) 03.01.2000

(511) 41

(540)

MUSICI DE PRAGA
komorní orchestr

(510) (41) koncertní a nahrávací činnost.

(730) **Štěpnička Jaroslav**, Koubkova 12, Praha 2, Česká republika

(210) **O 150564**

(220) 03.01.2000

(320) 03.01.2000

(511) 2, 9

(540)

ShieldMAX

(510) (2) výrobky na ochranu kovů proti korozi; (9) elektronický přístroj zabraňující korozi povrchu kovů.

(730) **Toman František**, Pohraniční stráž 281, Strakonice, Česká republika

(210) **O 150571**

(220) 03.01.2000

(320) 03.01.2000

(511) 31

(540)

SELVICO

(510) (31) krmiva.

(730) **FITMIN a.s.**, Helvíkovice 90, Žamberk, Česká republika

(740) Ing. Pitřman Přemysl, Brichtova 813, Praha 5

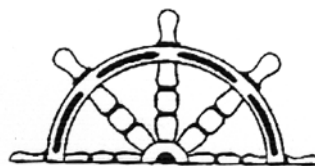
(210) **O 150572**

(220) 04.01.2000

(320) 04.01.2000

(511) 18, 24, 25

(540)



(510) (18) kožená galanterie, předměty z kůže a jejích imitací, tašky, opasky, kufry, doplňky z kůže, sedlářské a brašnářské výrobky; (24) látky, metrový textil, příkrývky, přehozy, závěsy, záclony, ložní prádlo, ručníky, osušky; (25) pánské, dámské a dětské oděvy jako kalhoty, košile, svetry, pulovry, kabáty, prádlo, spodní prádlo, sportovní oblečení, dětské a kojenecké zboží, pláště, kostýmy, zakázkové oděvy, obuv.

(730) **ADMIRÁL, spol. s r.o.**, Škovránkova 1584/13, Galanta, Slovenská republika

(740) Ing. Kučera Zdeněk, Padělký 548 (P.O.BOX 92), Slušovice

(210) **O 150576**

(220) 04.01.2000

(320) 04.01.2000

(511) 16, 40, 42

(540)

Jan Petr Obr

(510) (16) dopisní konfekce, ruční papír, exkluzivní tiskařské výrobky, knihy a knihařské výrobky; (40) služby rytecké, kaligrafické, knihařské; (42) služby tiskové.

(730) **Jan Petr Obr s.r.o.**, pplk. Sochora 18, Praha 7,
Česká republika

(210) **O 150577**

(220) 04.01.2000

(320) 04.01.2000

(511) 30

(540)

DRACULA

(510) (30) zmrzlinové krémy a zmrzliny.

(730) **UNILEVER N.V.**, Weena 455, Rotterdam, Holandsko

(740) Mgr. Petra de Brantes, KOREJZOVÁ & SPOL.

Advokátní a patentová kancelář, Spálená 29, Praha 1

(210) **O 150578**

(220) 04.01.2000

(320) 04.01.2000

(511) 4, 20, 21, 24

(540)



FANTAZIE

(510) (4) svíčky - dekorační, plovoucí, vonné, gelové, z včelího vosku, sypký vosk, knoty, vonné; (20) dekorační předměty (přenosné), figurky ze dřeva, vosku, sádry nebo umělých hmot, nábytek, přístroje, rámy na obrazy, na fotografie, výrobky z jiných přírodních materiálů - sláma, proutí, korek, rákos; (21) keramika, porcelán, sklo, dekorativní užitkové - lahve, sklenice, květináče, vázy, mísy, dózy, slánky a pepřenky, jídelní soupravy, keramické a porcelánové, stojánky na vajíčka, ubrousky, aroma lampy, podnosy a tácy; (24) bytový textil - ubrusy, stolní prostírání, chňapky, povlečení (i dětské), deky, přehozy (plědy), utěrky, froté ručníky, osušky, žinky, látkové ubrousky, látky.

(730) **Pišl Michal**, Zákrejsova 579, Hradec Králové, Česká republika

(210) **O 150579**

(220) 04.01.2000

(320) 04.01.2000

(511) 29, 30

(540)

CHECKERS

(510) (29) maso, ryby, drůbež a zvěřina, masové výtahy, ovoce a zelenina konzervované, sušené a zavařené, želé, džemy, kompoty, vejce, mléko a mléčné výrobky, oleje a tuky jedlé; (30) káva, čaj, kakao, cukr, rýže, tapioka, ságo, kávové náhražky, mouka a přípravky z obilnin, chléb, pečivo, cukrovinky, zmrzlina, med, sirup melasový, droždí, prášky do těsta, sůl, hořčice, ocet, nálevy (k ochucení), koření, led pro osvěžení.

(730) **PEPSICO, INC.**, 700 Anderson Hill Road, Purchase, Spojené státy americké, New York

(740) JUDr. Otakar Švorčík, Společná advokátní kancelář Všečtečka Zelený Švorčík Kalenský, Hálkova 2, Praha 2

(220) 04.01.2000

(320) 04.01.2000

(511) 42

(540)

PROFIX

(510) (42) psychologické poradenství, zaměřené zejména na volbu povolání, psychologická příprava pro sebezpoznaní, sebezapření a seberealizaci, psychologická příprava pro zařazení do pracovního a společenského procesu.

(730) **Ing. Stanka Zdeněk**, Reitelbauerstrasse 3, Vilsbiburg, Německo

(740) Ing. Reichel Pavel, Lopatecká 14, Praha 4

(210) **O 150586**

(220) 04.01.2000

(320) 04.01.2000

(511) 16, 37

(540)



(510) (16) kancelářské potřeby (vyjímaje nábytek); (37) úklidové služby, instalátorské služby.

(730) **Petřík Václav**, Prusíkova 2401/6, Praha 5, Česká republika

(210) **O 150592**

(220) 05.01.2000

(320) 05.01.2000

(511) 1, 16

(540)

Disperkap

(510) (1) lepidla pro průmyslové účely; (16) lepidla pro kancelářské účely a použití v domácnosti.

(730) **Ing. Jiří Zapletal - METRUM LTK**, Kokory 18, Česká republika

(740) Ing. Malůšek Jiří, Mendlovo nám. 1a, Brno

(210) **O 150600**

(220) 05.01.2000

(320) 05.01.2000

(511) 16, 18, 25

(540)

JANNIS

(510) (16) balicí papír; (18) pásky kožené, kabelky, nákupní tašky; (25) pánské, dámské, dětské oděvy, obuv, kloboučnické zboží.

(730) **JANNIS MODA, s.r.o.**, Koněvova 160, Praha 3, Česká republika

(740) JUDr. Zeman Aleš, Holečkova 9, Praha 5

(210) **O 150606**

(220) 05.01.2000

(320) 08.09.1999

(511) 12

(210) **O 150585**

(540)



(510) (12) zařízení pro pohyb po zemi, ve vzduchu nebo ve vodě včetně motorových pozemních vozidel, užitková vozidla, veřejná vozidla, automobily, skútry, motocykly, jízdní kola, tříkolky, traktory, tažná vozidla, vlečné jednotky, tažné stroje a jejich části, příslušenství a fitinky pro všechna vozidla včetně jejich nástrojů, příslušenství a části užívané při sestavování (montáži) motorových vozidel, užitkových a veřejných vozidel, automobilů, jízdních kol, tříkolek, traktorů, tažných vozidel a vlečných jednotek, motory pro motorová pozemní vozidla, pneumatiky a duše pneumatik pro všechny druhy vozidel, všechno zahrnuto ve třídě 12.

(730) **MAHINDRA and MAHINDRA LTD.**, Gateway Building, Apollo Bunder, Mumbai, Indie

(740) Patentservis Praha a.s., Jivenská 1273/1, Praha 4

(210) **O 150611**

(220) 05.01.2000

(320) 05.01.2000

(511) 34

(540)



(510) (34) tabák zpracovaný nebo nezpracovaný, tabákové výrobky, tabákové náhražky (ne pro lékařské nebo léčebné účely), cigarety, zápalky a potřeby pro kuřáky.

(730) **Imperial Tobacco Limited**, P.O.Box 244, Southville, Bristol, Velká Británie

(740) JUDr. Korejzová Zdeňka, KOREJZOVÁ & SPOL. Advokátní a patentová kancelář, Spálená 29, Praha 1

(210) **O 150612**

(220) 05.01.2000

(320) 05.01.2000

(511) 9

(540)

KERBERUS

(510) (9) software pro řízení dopravy.

(730) **ELTODO, a.s.**, Novodvorská 1010/14, Praha 4, Česká republika

(740) Ing. Loskotová Jarmila, Patentová a známková kancelář, Kartouzská 4, Praha 5

(210) **O 150614**

(220) 05.01.2000

(320) 05.01.2000

(511) 9

(540)

STILE DI BORGIA

(510) (9) brýlové obruby.

(730) **Doleček František**, Notečská 561, Praha 8, Česká republika

(210) **O 150630**

(220) 06.01.2000

(320) 06.01.2000

(511) 35, 38, 39, 42

(540)



(510) (35) organizační a ekonomické poradenství, poradenství v otázkách podnikání a organizace a provozně-ekonomických otázkách, marketing, marketingové poradenství, marketingové strategie rozvoje mikroregionu, marketing venkovské turistiky, obchodní komunikační a informační služby prostřednictvím celosvětové počítačové sítě Internet, zprostředkovatelské obchodní služby mezi právníckými a fyzickými osobami prostřednictvím Internetu; (38) komunikace prostřednictvím Internetu, poskytování komunikačních služeb a informačních služeb prostřednictvím celosvětové počítačové sítě Internet, zprostředkování komunikace mezi právníckými a fyzickými osobami pomocí Internetu; (39) poskytování a zprostředkovávání cestovních služeb, zprostředkování dopravy, poskytování průvodcovských služeb, pořádání cestovních služeb, zprostředkování dopravy, poskytování průvodcovských služeb, pořádání prohlídek obcí, podpora venkovské turistiky; (42) zpracování programů obnovy vesnice, zejména obnovy občanské vybavenosti, péči o veřejná prostranství, zeleň a drobnou architekturu, vypracovávání informačních systémů v rámci rozvoje mikroregionu, poradenství v zemědělském podnikání, tvorba a vývoj internetových stránek.

(590) Barevná

(730) **Sdružení pro podporu místních iniciativ Chřiby**, Roštín, Česká republika

(740) Ing. Jaromír Příklad, Patentová a známková kancelář, Včelín 1161, Hulín

(210) **O 150651**

(220) 07.01.2000

(320) 07.01.2000

(511) 24, 25

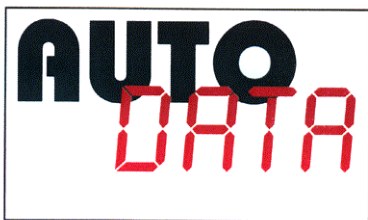
(540)



(510) (24) potištěné bavlnářské a hedvábnické zboží z bavlny, lýkových vláken, vizkózy a syntetických materiálů, zejména záclony, závěsy, šatovky, košiloviny, ubrusy, prostírání a lůžkoviny; (25) konfekční zboží všeho druhu, zejména šátky, košile, halenky, šaty, sukně.

(730) **TIBA, a.s.**, Dobrovského 338, Dvůr Králové nad Labem, Česká republika

(210) **O 150662**
 (220) 07.01.2000
 (320) 07.01.2000
 (511) 35, 37, 42
 (540)



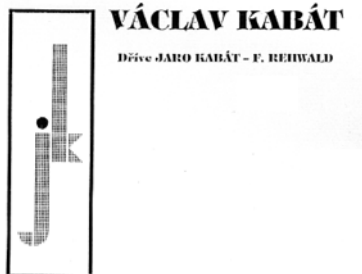
(510) (35) vedení účetnictví, poradenská a zprostředkovatelská činnost v oblasti účetnictví, reklamy a propagace; (37) opravy motorových vozidel, opravy ostatních dopravních prostředků, zprostředkovatelská a poradenská činnost v oblasti oprav vozidel; (42) grafický design, tisky litografické.
 (590) Barevná
 (730) **Vilímková Jana**, Viničná 3/21, Mladá Boleslav, Česká republika

(210) **O 150663**
 (220) 07.01.2000
 (320) 07.01.2000
 (511) 9, 35, 37, 41, 42
 (540)



(510) (9) kancelářská a reprodukční elektronika, zejména snímače, čtečky čárových kódů, tiskárny čárových kódů, software; (35) obchodní činnost, pronájem kancelářské techniky; (37) opravy kancelářské a reprodukční techniky; (41) školení v oblasti kancelářské a reprodukční elektroniky, zejména v oblasti čárových kódů; (42) tvorba a poskytování software.
 (590) Barevná
 (730) **Vilímková Jana**, Viničná 3/21, Mladá Boleslav, Česká republika

(210) **O 150672**
 (220) 07.01.2000
 (320) 07.01.2000
 (511) 21, 37, 40
 (540)



(510) (21) užitkové, banketové a upomínkové sklo, keramika a porcelán; (37) zasklívání, sklenářské opravy; (40) pískování, leptání, broušení a vrtání skla, keramiky a porcelánu, zhotovení vitráží.
 (730) **Kabát Václav**, Sudova 1, Plzeň, Česká republika
 (740) Langrová Irena, Riegrova 1, Plzeň

(210) **O 150673**
 (220) 07.01.2000

(320) 07.01.2000
 (511) 10
 (540)

NSK

(510) (10) dentální přístroje a nástroje.
 (730) **Nakanishi Inc.**, 340, Kamihinata, Kanuma-shi, Japonsko
 (740) JUDr. Otakar Švorčík, Společná advokátní kancelář Všecka Zelený Švorčík Kalenský, Hálkova 2, Praha 2

(210) **O 150674**
 (220) 07.01.2000
 (320) 07.01.2000
 (511) 5
 (540)

UPTEEM

(510) (5) farmaceutické přípravky.
 (730) **Solvay Pharmaceuticals B.V.**, C.J. van Houtenlaan 36, Weesp, Holandsko
 (740) JUDr. Korejzová Zdeňka, KOREJZOVÁ & SPOL. Advokátní a patentová kancelář, Spálená 29, Praha 1

(210) **O 150676**
 (220) 07.01.2000
 (320) 07.01.2000
 (511) 5
 (540)

PREVNAR

(510) (5) farmaceutické výrobky, zejména očkovací látky pro humánní lékařství.
 (730) **American Home Products Corporation**, Five Giralda Farms, Madison, Spojené státy americké, New Jersey
 (740) Mgr. Petra de Brantes, KOREJZOVÁ & SPOL. Advokátní a patentová kancelář, Spálená 29, Praha 1

(210) **O 150677**
 (220) 07.01.2000
 (320) 07.01.2000
 (511) 9, 40
 (540)

ARSIL Crystal, a.s.

(510) (9) polovodiče; (40) tavení a zpracování monokrystalického křemíku.
 (730) **ARSIL Crystal, a.s.**, Lidická 57, Brno, Česká republika

(210) **O 150686**
 (220) 07.01.2000
 (320) 07.01.2000
 (511) 9, 35, 38, 42
 (540)



(510) (9) počítače, adaptéry k počítačům, náhradní díly k počítačům, počítačové periferie, počítačové paměti, zařízení pro zpracování informací, tiskárny, integrované obvody, tištěné obvody, magnetické disky, optické disky, čtecí zařízení magnetických nebo optických disků, kompaktní disky, magnetické pásky, kazetové magnetofony, kalkulačky, kapesní kalkulačky, pokladny,

faxy, telefony, modemy, videohry, obrazovky, videorekordéry, videopásky, programové vybavení, elektronické databáze, počítačové hry, programové vybavení pro informační technologie a pro komunikaci, programové vybavení umožňující elektronické obchodování, programové vybavení umožňující obchodní styk prostřednictvím počítačů, záznamy s dokumentací a uživatelskými příručkami týkající se počítačů nebo programového vybavení, nosiče záznamů nahrané i nenahrané, audiovizuální programy, elektronické databáze, databázové produkty v elektronické podobě, systémy informačních technologií zařazené ve třídě 9, systémy výpočetní, komunikační a informační techniky zařazené ve třídě 9, systémy elektronické, informace a záznamy v elektronické podobě, data, databáze, informační produkty na nosičích i v elektronických, datových, informačních a komunikačních sítích, elektronické sítě, datové sítě, multimediální aplikace, multimediální nebo informační katalogy v elektronické podobě, elektronické časopisy, elektronická periodika a knihy v elektronické podobě; (35) reklamní a inzertní činnost, propagace, marketing, pomoc při podnikání, poradenství týkající se organizace a podnikání, distribuce prospektů, podnikatelské informace, pomoc při podnikání pomocí počítačů, předplatné tiskovin pro třetí osoby, účetnictví, reprodukce tiskovin, plánování obchodních a propagačních akcí, ověřování obchodních transakcí, provozování uskutečnění obchodních transakcí, poskytování informací komerčního charakteru, reklamní, inzertní a propagační činnost prostřednictvím jakéhokoliv média prostřednictvím telefonní, datové nebo informační sítě, poskytování informací a jiných informačních produktů komerčního charakteru, multimediálních informací, inzerce a marketingu, on-line inzerce, marketing, zprostředkování v obchodních vztazích, zprostředkovatelská činnost v oblasti obchodu a průmyslu, merchandising, pronájem reklamních míst v elektronických, datových, počítačových, telekomunikačních a informačních sítích; (38) telekomunikace, komunikace pomocí terminálů nebo počítačů, elektronická pošta, počítačový přenos pošty a obrazu, komunikace a transakce v síti, tisková agentura, šíření, výměna a získávání informací a zpráv, poskytování informací a jiných informačních produktů, šíření elektronických časopisů, informací, elektronických periodik a knih v elektronické podobě prostřednictvím počítačové sítě, zejm. Internetu, šíření informací pomocí satelitů, kabelu aj., informační služby na Internetu, poskytování telekomunikačních služeb, poskytování služeb přenosu dat v elektronických, datových, počítačových, telekomunikačních a informačních sítích, služby elektronické pošty, služby konverze přenosového protokolu, formátu a kódu mezi systémy elektronických dat v elektronických, datových, počítačových, telekomunikačních a informačních sítích, služby zprostředkování zpráv, služby přístupu a připojení k elektronickým, datovým, počítačovým, telekomunikačním a informačním sítím, služby datové sítě, přenos dat a informací, služby přístupu a připojení k datovým a informačním sítím a Internetu, poskytování komunikačních a informačních služeb; (42) pronájem informačních a komunikačních míst (tzv. hosting), poskytování prostředků pro provoz cících informačních serverů, půjčování a pronájem přístupového času do počítačové báze přes Internet.

(730) **eD system a.s.**, Novoveská 95, Ostrava - Mariánské Hory, Česká republika

(740) Lukajová Dana, patentový zástupce, Advokátní a patentová kancelář Vyskočil, Krošlák a spol., Petřská 12, Praha 1

(210) **O 150695**

(220) 10.01.2000

(320) 10.01.2000

(511) 3

(540)

Dermacol Active Q 10

(510) (3) kosmetika.

(730) **DERMACOL a.s.**, Kříženeckého nám. 322, Praha 5, Česká republika

(210) **O 150696**

(220) 10.01.2000

(320) 10.01.2000

(511) 3

(540)

Dermacol AHA System

(510) (3) kosmetika.

(730) **DERMACOL a.s.**, Kříženeckého nám. 322, Praha 5, Česká republika

(210) **O 150697**

(220) 10.01.2000

(320) 10.01.2000

(511) 3

(540)



(510) (3) kosmetika.

(730) **DERMACOL a.s.**, Kříženeckého nám. 322, Praha 5, Česká republika

(210) **O 150709**

(220) 10.01.2000

(320) 10.01.2000

(511) 1, 3, 5, 29, 30, 31, 32, 33

(540)



(510) (1) chemikálie pro průmyslové využití, chemikálie pro použití ve výrobě a uchování potravin, chemické přípravky jako sladidla, chemické sloučeniny pro výrobu ochucovadel, emulzifikátory potravin, enzymy pro průmyslové účely, chemikálie pro fermentaci alkoholických a nealkoholických nápojů, masné kyseliny, želatina pro průmyslové účely, oleje pro uchování potravin, sacharín, chemické proteiny a kultury pro výrobu potravin, chemické přípravky pro výrobu parfémů,

parfémované esenciální oleje pro využití ve výrobě, chemikálie pro výrobu vůní, disperzní, stabilizační, bělicí a zvlhčující prostředky pro průmyslové využití; (3) kosmetické parfémy, kosmetické a toaletní přípravky, parfémy a esenciální oleje, kosmetické a toaletní přípravky, deodorační a antiperspirační přípravky, parfémová mýdla, bělicí prostředky pro kosmetické účely, prací prostředky pro domácnosti a přípravky na praní prádla, prací prášky pro průmyslové využití, depilátory a depilační přípravky a substance, prostředky na čištění zubů, zubní pasty, odbarvovače pro kosmetické účely, prací prostředky pro kosmetické účely, éterické esence a oleje, ochucovadla pro nápoje ve formě esenciálních olejů, přípravky pro péči o vlasy, přípravky na prádlo, rtěnky, krémy na ruce a tělo, odstraňovače make-upu, řasenky, výživné masky, čistící přípravky pro osobní použití, přípravky pro péči o nehty, manikúry, kosmetické tužky, peeling, přípravky, namáčecí přípravky pro prádlo, odstraňovače skvrn; (5) osvěžovače vzduchu, bílkovinné potraviny pro lékařské účely, antiseptika, terapeutické přípravky do koupele, biocidy, léčivé cukrářské výrobky a sladkosti, léčivé potraviny, zdravá výživa, přísady pro lékařské využití, lékařské čaje, zubní pastilky, abraziva, cement a jemné laky, léčivá mýdla, přípravky na léčbu a prevenci akné a ekzémů, přípravky a substance pro léčbu a prevenci vrásek, přípravky a substance pro léčbu jizev a jizvové tampony a pro léčbu výskytu jizev a jizvové tampony; (29) maso, ryby, drůbež a zvěřina, masové výtázky, zavařované, sušené a vařené ovoce a zelenina, želé, džemy, ovocné omáčky, máslo, margarín, čerstvé sýry, čerstvá smetana, máslový krém, máslové mléko, jogurty, mléko a mléčné výrobky, jedlé oleje a tuky; (30) káva, čaj, kakao, cukr, rýže, tapioka, ságo, kávové náhražky, mouka a cereální přípravky, chleba, pečivo a cukrovinky, zmrzliny, med, sirup, droždí, prášek do pečiva, sůl, hořčice, ocet, omáčky kromě ovocných, koření, zmrzlina, chléb, sušenky, dorty, čokoláda a čokoládové nápoje, zmrzlinový krém, mražené jogurty, ochucovadla potravin a nápojů kromě esenciálních olejů, pralinky, glukóza a glutin do potravin, kukuřičná mouka, slad a sladové výtázky do potravin, majonéza, marcipán, nudle, oves, těstoviny, koláče, piza, popkorn s bramborovou příchutí, rýže, rýžové koláčky, krupice, šumáky, sojová mouka a sojové omáčky, potravinový škrob, cukr a ostatní přírodní sladidla, zahušťovadla do potravin, pšeničná mouka; (31) potrava a potravinové přípravky pro zvířata, přísady do suchého krmiva nikoli pro lékařské účely, řasy pro lidskou spotřebu a pro zvířata, čerstvé fazole, čerstvé ovoce, lesní plody, oříšky, zahradní byliny a zelenina, kokosy, cereálie a zrní, kukuřice, soja, oves, chmel, žito, pšenice, droždí pro zvířata; (32) pivo, minerální vody a sodovky, nealkoholické nápoje, ovocné nápoje a ovocné a zeleninové džusy, isotonické nápoje, přípravky pro výrobu nápojů, sirupy pro výrobu nápojů, prášky a pastilky pro rozpustné nápoje; (33) alkoholické nápoje kromě piva.

(730) **Quest International B.V.**, Huizerstraatweg 28, Naarden, Holandsko

(740) JUDr. Traplová Jarmila, Advokátní a patentová kancelář Traplová, Hakr, Kubát, Přístavní 24, Praha 7

(210) **O 150710**

(220) 10.01.2000

(320) 10.01.2000

(511) 24

(540) **PERVIN / PERLAN**

(510) (24) látky tkané a netkané textil vyrobené z bavlny, lnu, z umělých vláken nebo z jakýchkoliv přírodních a umělých materiálů.

(730) **PERLA, bavlnářské závody, a. s.**, Lochmanova 64, Ústí nad Orlicí, Česká republika

(210) **O 150712**

(220) 10.01.2000

(320) 10.01.2000

(511) 16, 35, 41, 42

(540)



(510) (16) tiskoviny a publikace; (35) ekonomické a organizační poradenství, vedení účetnictví, účetní poradenství; (41) nakladatelská a vydavatelská činnost, organizace a pořádání vzdělávacích akcí; (42) poskytování právní pomoci ve věcech daní, odvodů, poplatků a ve věcech, které s daněmi souvisejí.

(730) **METIS Praha, spol. s r.o.**, Únětice 43, p. Horoměřice, Česká republika

(210) **O 150717**

(220) 10.01.2000

(320) 10.01.2000

(511) 9, 11, 12, 37, 40, 42

(540)



(510) (9) stroje pro záznam, přenos a reprodukci zvuku nebo obrazu - oblast optické mikroskopie; (11) zařízení osvětlovací, topná, na výrobu páry, zařízení pro vaření, chlazení, sušení, větrání, pro rozvod vody a zařízení zdravotnická, především zařízení na fototerminální a fotografický ohřev pomocí sluneční energie; (12) vozidla, dopravní prostředky pozemní, letecké nebo vodní, především sací bagry na těžbu sedimentu; (37) stavby a opravy, především aplikace obnovitelných zdrojů energie, stavby zaměřené na rekultivaci krajinných celků; (40) zpracování a úprava materiálu; (42) činnost v oblasti ekologie a stavebnictví, především expertní a projekční činnost s ohledem na rekultivaci krajiny a využívání alternativních zdrojů energie.

(730) **ENVI, s.r.o.**, Dukelská 145, Třeboň, Česká republika

(740) Ing. Kepáková Jana, patentová zástupkyně, Na chobotě 1343, Praha 6 - Řepy

(210) **O 150718**

(220) 10.01.2000

(320) 10.01.2000

(511) 17, 19, 32, 33, 37

(540)

KRAKEN

(510) (17) folie kaučuk EPDM, výrobky z tohoto materiálu; (19) staveb. materiály nekovové; (32) nápoje nealkoholické, šumivé, ovocné, minerál. vody, šťávy, sirupy, piva; (33)

alkoholické nápoje; (37) stavebnictví, opravy, instalační služby.

- (730) **STAVCOM, spol.s r.o.**, Střížkovská 1858/15, Praha 8, Česká republika

(210) **O 150719**

- (220) 10.01.2000
(320) 10.01.2000
(511) 16, 35, 41
(540)



- (510) (16) periodika, periodické tiskoviny; (35) reklama, propagační činnost; (41) vydavatelství, nakladatelství.

(590) Barevná

- (730) **EURONEWS, a.s.**, Holečkova 31, Praha 5, Česká republika

(210) **O 150731**

- (220) 11.01.2000
(320) 11.01.2000
(511) 5
(540)

XYZAL

- (510) (5) farmaceutické výrobky.

- (730) **UCB Pharma s.r.o.**, Koněvova 99, Praha 3, Česká republika

(210) **O 150747**

- (220) 11.01.2000
(320) 11.01.2000
(511) 38
(540)

Rádio Blaník

- (510) (38) rozhlasové vysílání.

- (730) **CITY MULTIMEDIA, s.r.o.**, Korunní 98, Praha 10, Česká republika

(210) **O 150763**

- (220) 12.01.2000
(320) 12.01.2000
(511) 32
(540)

ARIANA

- (510) (32) piva, minerální vody, stolní vody, šumivé nápoje a jiné nápoje nealkoholické, nápoje a šťávy ovocné, sirupy a jiné přípravky ke zhotovování nápojů.

- (730) **FONTEA spol. s r.o.**, Svatojánská 195, Deštná u Jindřichova Hradce, Česká republika

- (740) Ing. Sedlák Jiří, Pražská 58, České Budějovice

(210) **O 150764**

- (220) 12.01.2000
(320) 12.01.2000
(511) 35, 36, 39
(540)



- (510) (35) marketingové studie a informace, obchodní poradenství, zprostředkovatelská činnost v oblasti obchodu, pomoc při řízení obchodní činnosti, obchodní jednatelství; (36) finanční analýzy, oceňování a odhady

nemovitostí, zprostředkování koupě, prodeje a pronájmu nemovitostí, zajištění pojištění nemovitostí, správa majetku, pozemků a budov, obstaravatelská činnost v oblasti nemovitostí, inkaso plateb a vymáhání pohledávek; (39) přeprava osob motorovými vozidly, organizování cest, poskytování služeb a rezervace služeb pro osoby na cestách, zejména rezervace jízdenek, zajišťování dopravy.

- (730) **Viktor Soukup - Minipark CS**, Plzeňská 340, Zruč - Senec, Česká republika

- (740) JUDr. Tichý Jaromír, Tichý a Poláček, patentovní zástupci, Dominikánská 6, Plzeň

(210) **O 150786**

- (220) 12.01.2000
(320) 12.01.2000
(511) 2
(540)



- (510) (2) barvy a laky z organických sloučenin a směsí s nízkou těkavostí a výparností pro užití v automobilovém průmyslu.

- (730) **E.I. du Pont de Nemours and Company**, 1007 Market Street, Wilmington, Spojené státy americké, Delaware

- (740) JUDr. Karel Čermák, advokát, Národní třída 32, Praha 1

(210) **O 150787**

- (220) 12.01.2000
(320) 12.01.2000
(511) 2
(540)

IMRON

- (510) (2) barvy a laky pro použití v automobilovém průmyslu.

- (730) **E.I. du Pont de Nemours and Company**, 1007 Market Street, Wilmington, Spojené státy americké, Delaware

- (740) JUDr. Karel Čermák, advokát, Národní třída 32, Praha 1

(210) **O 150788**

- (220) 12.01.2000
(320) 12.01.2000
(511) 2
(540)

CROMAX

- (510) (2) barvy a laky pro použití v automobilovém průmyslu.

- (730) **E.I. du Pont de Nemours and Company**, 1007 Market Street, Wilmington, Spojené státy americké, Delaware

- (740) JUDr. Karel Čermák, advokát, Národní třída 32, Praha 1

(210) **O 150789**

- (220) 12.01.2000
(320) 12.01.2000

(511) 2
(540)

DUXONE

(510) (2) barvy, fermeže, laky a emaily.
(730) **E.I. du Pont de Nemours and Company**, 1007
Market Street, Wilmington, Spojené státy americké,
Delaware
(740) JUDr. Karel Čermák, advokát, Národní třída 32, Praha
1

(210) **O 150790**
(220) 12.01.2000
(320) 12.01.2000
(511) 2, 17
(540)

VALUESHADE

(510) (2) automobilové barvy a laky pro konečnou úpravu,
podkladové nátěry; (17) těsnicí hmoty pro zalévání spár.
(730) **E.I. du Pont de Nemours and Company**, 1007
Market Street, Wilmington, Spojené státy americké,
Delaware
(740) JUDr. Karel Čermák, advokát, Národní třída 32, Praha
1

(210) **O 150803**
(220) 12.01.2000
(320) 12.01.2000
(511) 5
(540)

FEMHRT

(510) (5) lékařské a farmaceutické výrobky, zvláště k léčbě
symptomů menopausy.
(730) **PARKE, DAVIS & COMPANY**, 201 Tabor Road,
Morris Plains, Spojené státy americké, New Jersey
(740) JUDr. Pavel Zelený, advokát, Společná advokátní
kancelář Všečeka, Zelený, Švorčík, Kalenský a
partneři, Hájkova 2, Praha 2

(210) **O 150806**
(220) 12.01.2000
(320) 12.01.2000
(511) 35
(540)

ST.JOHN

(510) (35) pomoc při provozování maloobchodních prodejen.
(730) **St. John Knits, Inc.**, 17422 Derian Avenue, Irvine,
Spojené státy americké, California
(740) JUDr. Otakar Švorčík, Společná advokátní kancelář
Všečeka Zelený Švorčík Kalenský, Hájkova 2, Praha
2

(210) **O 150809**
(220) 12.01.2000
(320) 12.01.2000
(511) 25, 35, 41
(540)



(510) (25) oděvy, saka, kalhoty, svetry, košile, obleky, sukně,
pláště, kostýmy, cvičební úbory, oděvní doplňky, kravaty,
motýlky, šály, rukavice, klobouky, čepice, ponožky, šle,
spodní prádlo, kožesinové ozdoby oděvní, blůzy, barety,
šátky, podkolenky, boty, turistické oděvy, pracovní oděvy,

oděvy pro volný čas, zejména pro sport; (35)
zprostředkování obchodních záležitostí, pořádání výstav k
obchodním a reklamním účelům, činnost reklamní a
inzertní, průzkum a analýzy trhů, rozmnožování
dokumentů, distribuce zboží k reklamním účelům,
aranžérství-aranžování výkladů, marketing; (41)
výchovná, zábavní, školící, sportovní a kulturní činnost,
jako organizace společenských, sportovních, turistických,
ekologických a kulturních akcí a slavností, pořádání táborů
pro děti a mládež, pořádání školení, předškolní vzdělávání a
doškolení, půjčování a rozšiřování knih, novin a
časopisů, nakladatelská a vydavatelská činnost.

(730) **DOMINATOR s.r.o.**, Sevastopolská 3, Praha 10,
Česká republika
(740) Müller Václav, patentový zástupce, Filipova 2016,
Praha 4

(210) **O 150816**
(220) 12.01.2000
(320) 12.01.2000
(511) 3, 41, 42
(540)

ALEXANDRO

(510) (3) kosmetika; (41) školení nehtových desingérů a
manikúrek; (42) modelace nehtů gelovou metodou,
kosmetické služby, kadeřnické služby, nehtová modelace,
manikúra, nehtový design, permanentní make-up (líčení),
pedikúra, maséřské služby.
(730) **Kratochvílová Ivana**, Na Rozdílku 44/2024, Praha 6,
Česká republika

(210) **O 150822**
(220) 13.01.2000
(320) 13.01.2000
(511) 35, 36, 38
(540)

INSTINET

(510) (35) hospodářské a ekonomické předpovědi, obchodní a
podnikatelské informace, obchodní a podnikatelské
poradenství, sběr, zpracovávání a distribuce údajů
počítačových dat, statistické informace, informační
kanceláře (komerční); (36) finanční analýzy, burzovní
ponuky, započítávání pohledávek a závazků, správa
majetku, elektronický převod kapitálů, finanční informace,
finanční odhady a oceňování, finanční poradenství,
finanční řízení, služby v oblasti finančnictví, investování
kapitálu, finanční konzultační služby, koupě na splátky
(financování), kursovní záznamy na finančních trzích,
převody vykonávané elektronicky (platební),
zprostředkování finančních služeb; (38) elektronická pošta,
informační kanceláře, počítačová komunikace, přenos
informací pomocí počítače, pronájem telekomunikačních
přístrojů, pronájem zařízení k přenosu informací.
(730) **UNITRADE MORAVA s.r.o.**, Hraniční 268, Břeclav,
Česká republika

(210) **O 150827**
(220) 13.01.2000
(320) 13.01.2000
(511) 35, 36, 42
(540)

AKONT - DAŇOVÉ RÁJE

(510) (35) ekonomické a organizační poradenství,
zprostředkovatelská činnost v oblasti obchodu,
zprostředkovatelská činnost spočívající v zakládání
společností; (36) finanční služby, zprostředkování
peněžních půjček, nájmu a pronájmu nemovitostí; (42)
poskytování software.

(730) **AKONT, spol.s r.o.**, Táboritská 23, Praha 3, Česká republika

(210) **O 150828**

(220) 13.01.2000

(320) 13.01.2000

(511) 35, 36, 42

(540)

AKONT - DAŇOVÉ PLÁNOVÁNÍ

(510) (35) ekonomické a organizační poradenství, zprostředkovatelská činnost v oblasti obchodu, zprostředkovatelská činnost spočívající v zakládání společnosti; (36) finanční služby, zprostředkování peněžních půjček, nájmu a pronájmu nemovitostí; (42) poskytování softwaru.

(730) **AKONT, spol.s r.o.**, Táboritská 23, Praha 3, Česká republika

(210) **O 150831**

(220) 13.01.2000

(320) 13.01.2000

(511) 35

(540)



(510) (35) pomoc při řízení obchodní činnosti, obchodní administrativa.

(730) **PHILIPPOVÁ & PHILIPP, s.r.o.**, Kurzova 2221/18, Praha 5, Česká republika

(210) **O 150838**

(220) 13.01.2000

(320) 13.01.2000

(511) 12, 37

(540)



(510) (12) náhradní díly a doplňky na automobily zejména tlumiče, brzdý, spoilerů, díly k motoru, díly k brzdám, řízení, převodovky; (37) opravy motorových vozidel, opravy a seřízení řídicích jednotek motorů osobních automobilů, montáž autodoplňků, mechanické úpravy motorů automobilů.

(730) **Ing. Janda Zdeněk**, Zalužanská 1277, Mladá Boleslav, Česká republika

(740) Ing. Forejt Antonín, U Mrázovky 8d, Praha 5

(210) **O 150839**

(220) 13.01.2000

(320) 06.08.1999

(511) 9

(540)

SANWORKS

(510) (9) počítačový hardware, zejména modulární úložné subsystémy a jejich součásti, a počítačové programy pro spojení počítačových periferních zařízení do sítě.

(730) **COMPAQ INFORMATION TECHNOLOGIES GROUP, L.P. (A Texas Limited Partnership)**,

20555 State Highway 249, Houston, Texas 77070, Spojené státy americké, Texas

(740) JUDr. Pavel Zelený, advokát, Společná advokátní kancelář Všetečka, Zelený, Švorčík, Kalenský a partneři, Hálkova 2, Praha 2

(210) **O 150840**

(220) 13.01.2000

(320) 13.01.2000

(511) 6, 7, 20

(540)

FLUIDTECHNIK

(510) (6) průmyslové armatury, zejména kovové klapky, ventily a kohouty; (7) manipulační stroje, lisy, lisovadla, pneumatické systémy a jejich prvky, zejména válce, šoupátka, klapky, kulové kohouty (části strojů); (20) nekovové, zejména plastové průmyslové armatury, zvláště klapky, ventily, šoupátka a kohouty.

(730) **FLUIDTECHNIK BOHEMIA, s.r.o.**, Kroupova 102a, Brno, Česká republika

(740) Ing. KANIA František, Mendlovo nám. 1a, Brno

(210) **O 150841**

(220) 13.01.2000

(320) 13.01.2000

(511) 35

(540)

INTERGATE

(510) (35) vedení účetnictví.

(730) **Intergate, s.r.o.**, U Ladronky 16, Praha 6, Česká republika

(740) Ing. Chludina Jiří, UNIPATENT, J.Masaryka 43-47, Praha 2-Vinohrady

(210) **O 150844**

(220) 13.01.2000

(320) 13.01.2000

(511) 6, 7, 20

(540)

FLUIDTECHNIK BOHEMIA

(510) (6) průmyslové armatury, zejména kovové klapky, ventily a kohouty; (7) manipulační stroje, lisy, lisovadla, pneumatické systémy a jejich prvky, zejména válce, šoupátka, klapky, kulové kohouty (části strojů); (20) nekovové zejména plastové průmyslové armatury, zvláště klapky, ventily, šoupátka a kohouty.

(730) **FLUIDTECHNIK BOHEMIA, s.r.o.**, Kroupova 102a, Brno, Česká republika

(740) Ing. KANIA František, Mendlovo nám. 1a, Brno

(210) **O 150845**

(220) 13.01.2000

(320) 13.01.2000

(511) 9, 35, 38, 42

(540)



- (510) (9) počítače, adaptéry k počítačům, náhradní díly k počítačům, počítačové periférie, počítačové paměti, zařízení pro zpracování informací, tiskárny, integrované obvody, tištěné obvody, magnetické disky, optické disky, čtecí zařízení magnetických nebo optických disků, kompaktní disky, magnetické pásky, kazetové magnetofony, kalkulačky, kapesní kalkulačky, pokladny, faxy, telefony, modemy, videohry, obrazovky, videorekordéry, videopásky, programové vybavení, elektronické databáze, počítačové hry, programové vybavení pro informační technologie a pro komunikaci, programové vybavení umožňující elektronické obchodování, programové vybavení umožňující obchodní styk prostřednictvím počítačů, záznamy s dokumentací a uživatelskými příručkami týkající se počítačů nebo programového vybavení, nosiče záznamů nahrané i nenahrané, audiovizuální programy, elektronické databáze, databázové produkty v elektronické podobě, systémy informačních technologií zařazené ve třídě 9, systémy výpočetní, komunikační a informační techniky zařazené ve třídě 9, systémy elektronické, informace a záznamy v elektronické podobě, data, databáze, informační produkty na nosičích i v elektronických, datových, informačních a komunikačních sítích, elektronické sítě, datové sítě, multimediální aplikace, multimediální nebo informační katalogy v elektronické podobě, elektronické časopisy, elektronická periodika a knihy v elektronické podobě; (35) reklamní a inzertní činnost, propagace, marketing, pomoc při podnikání, poradenství týkající se organizace a podnikání, distribuce prospektů, podnikatelské informace, pomoc při podnikání pomocí počítačů, předplatné tiskovin pro třetí osoby, účetnictví, plánování obchodních a propagačních akcí, ověřování obchodních transakcí, potvrzování uskutečnění obchodních transakcí, poskytování informací komerčního charakteru, reklamní, inzertní a propagační činnost prostřednictvím jakéhokoliv média prostřednictvím telefonní, datové nebo informační sítě, informační centrum, poskytování informačních produktů reklamního charakteru, multimediálních informací, inzerce a marketingu, komerční využití Internetu v oblastech komerčních internetových médií a vyhledávacích služeb, on-line inzerce, marketing, zprostředkování v obchodních vztazích, zprostředkovatelská činnost v obchodu, merchandising, pronájem reklamních ploch; (38) telekomunikace, komunikace pomocí terminálů, elektronická pošta, počítačový přenos pošty a obrazu, komunikace a transakce v síti, tisková agentura, šíření, výměna a získávání informací a zpráv, informační kancelář, šíření elektronických časopisů, elektronických periodik a knih v elektronické podobě prostřednictvím počítačové sítě, zejm. Internetu, šíření informací pomocí satelitů, kabelu aj., informační a obchodní služby na Internetu, poskytování datových nebo telekomunikačních služeb, služby elektronické pošty, služby konverze přenosového protokolu, formátu a kódu, služby zprostředkování zpráv, služby zprostředkování přístupu k počítačové síti, služby

datové sítě, přenos dat a informací, služby přístupu a připojení k datovým a informačním sítím a Internetu, poskytování komunikačních a informačních služeb; (42) návrh programového vybavení, aktualizace programového vybavení, údržba programového vybavení, programování počítačů, pronájem doby přístupu k databázi, technické studie v oblasti počítačů a programového vybavení, pronájem programového vybavení a počítačů, základní a aplikovaný výzkum, nahrávání video pásek, přístup k počítačům za účelem podnikání, právní služby, zpravodajství, správa výstavních prostor, tvorba WEB, tvorba a poskytování software, tvorba WWW stránek, interaktivních a grafických programů (jejich tvorba), tvorba multimediálních aplikací, tvorba programových projektů, tvorba informačních databází, elektronických časopisů, periodik, knih v elektronické podobě, podpora rozvoje komerčního využití Internetu i jiných počítačových, datových a komunikačních sítí, vyhledávací služby, výzkum, vývoj a tvorba systémů pro elektronické obchodování a příslušného software a hardware, know-how pro oblast elektronického obchodování a informačních technologií.

- (730) **E LINKX a.s.**, Novoveská 95, Ostrava - Mariánské hory, Česká republika
 (740) Lukajová Dana, patentový zástupce, Advokátní a patentová kancelář Vyskočil, Krošlák a spol., Petřská 12, Praha 1

- (210) **O 150850**
 (220) 13.01.2000
 (320) 13.01.2000
 (511) 30
 (540)



- (510) (30) káva, čaj, kakao, cukr, rýže, kávové náhražky, mouka a výrobky z obilovin, zmrzlina, med, pochutiny, koření.
 (730) **ARCOR S.A.I.C.**, Av. Fulvio Pagani 487, Arroyito, Province of Cordoba, Argentina
 (740) Patentservis Praha a.s., Jivenská 1273/1, Praha 4

- (210) **O 150872**
 (220) 14.01.2000
 (320) 14.01.2000
 (511) 39, 41, 42
 (540)

TRAUTENBERK

- (510) (39) pronájem parkovacích ploch, půjčování bicyklů a pronájem vozidel, dopravní služby, přeprava turistů, doprovázení turistů, zprostředkování dopravy, organizování výletů a cest, pronájem koní, rezervace pro cestování, informace o dopravě, parkování automobilů; (41) pořádání diskoték, koncertů a podobných kulturních představení, provozování hřišť, tělocvičen, fitcenter, včetně praktického výcviku, provozování heren, pronájem sportovních zařízení a náčiní, služby pro oddech a rekreaci, informace o rekreaci, zábavní služby; (42) hostinská činnost, ubytovací a stravovací služby, provoz restaurací, bufetů, občerstvení, barů, vináren, pivnic apod., hotelové

- služby, rezervace hotelů, provoz veřejných lázní, masáže, pedikúra a kadeřnické služby, provoz penzionů, motelů a kempů, pronájem jednacích místností, salóny krásy.
- (730) **Hrubá Daniela**, Na Hvizďalce 1676/16, Praha 5 - Stodůlky, Česká republika
- (740) Ing. Novotný Karel, Novotný, Ziegrosser a partner, Terronská 21, Praha 6

- (210) **O 150873**
 (220) 14.01.2000
 (320) 14.01.2000
 (511) 39, 41, 42
 (540)



- (510) (39) pronájem parkovacích ploch, půjčování bicyklů a pronájem vozidel, dopravní služby, přeprava turistů, doprovázení turistů, zprostředkování dopravy, organizování výletů a cest, pronájem koní, rezervace pro cestování, informace o dopravě, parkování automobilů; (41) pořádání diskoték, koncertů a podobných kulturních představení, provozování hřišť, tělocvičen, fitcenter, včetně praktického výcviku, provozování heren, pronájem sportovních zařízení a náčiní, služby pro oddech a rekreaci, informace o rekreaci, zábavní služby; (42) hostinská činnost, ubytovací a stravovací služby, provoz restaurací, bufetů, občerstvení, barů, vináren, pivnic apod., hotelové služby, rezervace hotelů, provoz veřejných lázní, masáže, pedikúra a kadeřnické služby, provoz penzionů, motelů a kempů, pronájem jednacích místností, salóny krásy.
- (730) **Hrubá Daniela**, Na Hvizďalce 1676/16, Praha 5 - Stodůlky, Česká republika
- (740) Ing. Novotný Karel, Novotný, Ziegrosser a partner, Terronská 21, Praha 6

- (210) **O 150882**
 (220) 17.01.2000
 (320) 16.01.2000
 (511) 19, 35, 37
 (540)

GRAFICO

- (510) (19) stavební materiály a hmoty nekovové, stavební prvky z nekovových materiálů, zejména prvky pro zámkové dlažby, chodníkové a obkladové dlaždice a desky, jiné materiály pro silniční dlažby, upravený stavební kámen, prvky parkové a zahradní architektury, prvky městského mobiliáře, betonové a jiné nekovové výrobky pro inženýrské stavby, dopravní stavby a pozemní stavby v jiné třídě nezařazené; (35) zprostředkování obchodu; (37) práce zemní, betonářské, zednické, dlaždičské, montážní, obkladačské a jiné stavební, provádění terénních úprav.
- (730) **LIAS VINTÍŘOV, Lehký stavební materiál, k.s.**, Vintířov, Česká republika
- (740) Zeman Petr, patentový zástupce, U porcelánky 1012, Chodov

- (210) **O 150885**

- (220) 17.01.2000
 (320) 16.01.2000
 (511) 19, 35, 37
 (540)

ŠLAPKA

- (510) (19) stavební materiály a hmoty nekovové, stavební prvky z nekovových materiálů, zejména prvky pro zámkové dlažby, chodníkové a obkladové dlaždice a desky, jiné materiály pro silniční dlažby, upravený stavební kámen, prvky parkové a zahradní architektury, prvky městského mobiliáře, betonové a jiné nekovové výrobky pro inženýrské stavby, dopravní stavby a pozemní stavby v jiné třídě nezařazené; (35) zprostředkování obchodu; (37) práce zemní, betonářské, zednické, dlaždičské, montážní, obkladačské a jiné stavební, provádění terénních úprav.
- (730) **LIAS VINTÍŘOV, Lehký stavební materiál, k.s.**, Vintířov, Česká republika
- (740) Zeman Petr, patentový zástupce, U porcelánky 1012, Chodov

- (210) **O 150887**
 (220) 17.01.2000
 (320) 16.01.2000
 (511) 19, 35, 37
 (540)

DIANA

- (510) (19) stavební materiály a hmoty nekovové, stavební prvky z nekovových materiálů, zejména prvky pro zámkové dlažby, chodníkové a obkladové dlaždice a desky, jiné materiály pro silniční dlažby, upravený stavební kámen, prvky parkové a zahradní architektury, prvky městského mobiliáře, betonové a jiné nekovové výrobky pro inženýrské stavby, dopravní stavby a pozemní stavby v jiné třídě nezařazené; (35) zprostředkování obchodu; (37) práce zemní, betonářské, zednické, dlaždičské, montážní, obkladačské a jiné stavební, provádění terénních úprav.
- (730) **LIAS VINTÍŘOV, Lehký stavební materiál, k.s.**, Vintířov, Česká republika
- (740) Zeman Petr, patentový zástupce, U porcelánky 1012, Chodov

- (210) **O 150888**
 (220) 17.01.2000
 (320) 16.01.2000
 (511) 19, 35, 37
 (540)

DRAGON

- (510) (19) stavební materiály a hmoty nekovové, stavební prvky z nekovových materiálů, zejména prvky pro zámkové dlažby, chodníkové a obkladové dlaždice a desky, jiné materiály pro silniční dlažby, upravený stavební kámen, prvky parkové a zahradní architektury, prvky městského mobiliáře, betonové a jiné nekovové výrobky pro inženýrské stavby, dopravní stavby a pozemní stavby v jiné třídě nezařazené; (35) zprostředkování obchodu; (37) práce zemní, betonářské, zednické, dlaždičské, montážní, obkladačské a jiné stavební, provádění terénních úprav.
- (730) **LIAS VINTÍŘOV, Lehký stavební materiál, k.s.**, Vintířov, Česká republika
- (740) Zeman Petr, patentový zástupce, U porcelánky 1012, Chodov

- (210) **O 150897**
 (220) 17.01.2000
 (320) 17.01.2000
 (511) 16, 35, 42
 (540)

PRINT+MORE

- (510) (16) tiskoviny a polygrafické výrobky všeho druhu,

periodický a neperiodický tisk, zejména časopisy, plakáty, prospekty, fotografie, pohlednice, informační a odborné publikace, kalendáře, propagační materiály a firemní formuláře, mapy a propagační materiály z papíru, kancelářské potřeby, vyjma nábytku a elektrických zařízení, obalový materiál z papíru a plastu, štočky; (35) obchodní zprostředkovatelská činnost v oboru polygrafického průmyslu a reklamy, inzertní, reklamní a propagační činnost, včetně vydávání reklamních a náborových textů a jejich distribuce, průzkum a analýza trhu, včetně zpracování odborných posudků, studií a projektů podnikání, direkt management v daném oboru, informační servis, správa obchodních zájmů třetích osob, zastupování tuzemských a zahraničních firem, poskytování pomoci při provozování obchodu, včetně zprostředkování obchodních záležitostí a personalistiky, organizování, zabezpečování a uspořádání propagačních a/nebo komerčních výstav, propagačních a reklamních akcí, distribuce zboží k reklamním účelům, rozmnožovací služby, odborná informační, poradenská a konzultační činnost v oboru podnikání a organizace polygrafického průmyslu, reklamy a obchodu; (42) polygrafické služby všeho druhu, zejména tiskárenské, navrhování počítačového softwaru, zejména grafických programů, skenování, navrhování softwarových sítí a internetových stránek, grafické zpracování tiskovin, včetně počítačové grafiky, výzkum a vývoj v daných oborech, poradenská, konzultační, inženýrská, projekční, informační a posudková činnost v oboru polygrafie a tiskárenského průmyslu, počítačového softwaru a počítačových sítí.

(730) **Print+more a.s.**, Nad Opatovem 2140/2, Praha 11, Česká republika

(740) Machatová Marcela Mgr., Pospíšilova 2, Praha 3

(210) **O 150908**

(220) 17.01.2000

(320) 17.01.2000

(511) 5

(540)

SUIVAC

(510) (5) veterinární přípravky a látky, séra, očkovací látky a vakcíny pro veterinární účely.

(730) **Dyntec spol.s r.o.**, Klučovská 1280, Český Brod, Česká republika

(740) Ing. Chludina Jiří, UNIPATENT, J.Masaryka 43-47, Praha 2-Vinohrady

(210) **O 150909**

(220) 17.01.2000

(320) 17.01.2000

(511) 12

(540)

SEBRING

(510) (12) motorová vozidla, jejich části, příslušenství a doplňky.

(730) **DaimlerChrysler Corporation**, 1000 Chrysler Drive, City of Auburn Hills, Spojené státy americké, Michigan

(740) Ing. Chludina Jiří, UNIPATENT, J.Masaryka 43-47, Praha 2-Vinohrady

(210) **O 150911**

(220) 17.01.2000

(320) 17.01.2000

(511) 38

(540)

Paegas Click

(510) (38) telekomunikace, zejména komunikace prostřednictvím Internetu, telefonních fixních i mobilních sítí, využití Internetu, zejména poskytování připojení na

síť Internet, přenos dat prostřednictvím počítačových sítí.

(730) **RadioMobil a.s.**, Londýnská 59, Praha 2, Česká republika

(210) **O 150912**

(220) 17.01.2000

(320) 17.01.2000

(511) 38

(540)

Paegas_Click

(510) (38) telekomunikace, zejména komunikace prostřednictvím Internetu, telefonních fixních i mobilních sítí, využití Internetu, zejména poskytování připojení na síť Internet, přenos dat prostřednictvím počítačových sítí.

(730) **RadioMobil a.s.**, Londýnská 59, Praha 2, Česká republika

(210) **O 150913**

(220) 17.01.2000

(320) 17.01.2000

(511) 38

(540)

Paegas_Klik

(510) (38) telekomunikace, zejména komunikace prostřednictvím Internetu, telefonních fixních i mobilních sítí, využití Internetu, zejména poskytování připojení na síť Internet, přenos dat prostřednictvím počítačových sítí.

(730) **RadioMobil a.s.**, Londýnská 59, Praha 2, Česká republika

(210) **O 150914**

(220) 17.01.2000

(320) 17.01.2000

(511) 38

(540)

Paegas-Klick

(510) (38) telekomunikace, zejména komunikace prostřednictvím Internetu, telefonních fixních i mobilních sítí, využití Internetu, zejména poskytování připojení na síť Internet, přenos dat prostřednictvím počítačových sítí.

(730) **RadioMobil a.s.**, Londýnská 59, Praha 2, Česká republika

(210) **O 150915**

(220) 17.01.2000

(320) 17.01.2000

(511) 38

(540)

Paegas-Click

(510) (38) telekomunikace, zejména komunikace prostřednictvím Internetu, telefonních fixních i mobilních sítí, využití Internetu, zejména poskytování připojení na síť Internet, přenos dat prostřednictvím počítačových sítí.

(730) **RadioMobil a.s.**, Londýnská 59, Praha 2, Česká republika

(210) **O 150916**

(220) 17.01.2000

(320) 17.01.2000

(511) 38

(540)

Paegas Clic

(510) (38) telekomunikace, zejména komunikace prostřednictvím Internetu, telefonních fixních i mobilních sítí, využití Internetu, zejména poskytování připojení na síť Internet, přenos dat prostřednictvím počítačových sítí.

(730) **RadioMobil a.s.**, Londýnská 59, Praha 2, Česká republika

(210) **O 150917**
 (220) 17.01.2000
 (320) 17.01.2000
 (511) 38
 (540)

Paegas Klick

(510) (38) telekomunikace, zejména komunikace prostřednictvím Internetu, telefonních fixních i mobilních sítí, využití Internetu, zejména poskytování připojení na síť Internet, přenos dat prostřednictvím počítačových sítí.
 (730) **RadioMobil a.s.**, Londýnská 59, Praha 2, Česká republika

(210) **O 150918**
 (220) 17.01.2000
 (320) 17.01.2000
 (511) 38
 (540)

Paegas Klik

(510) (38) telekomunikace, zejména komunikace prostřednictvím Internetu, telefonních fixních i mobilních sítí, využití Internetu, zejména poskytování připojení na síť Internet, přenos dat prostřednictvím počítačových sítí.
 (730) **RadioMobil a.s.**, Londýnská 59, Praha 2, Česká republika

(210) **O 150919**
 (220) 17.01.2000
 (320) 17.01.2000
 (511) 5, 28, 31
 (540)

BoiMix

(510) (5) nutriční, mikrobiotika, probiotika, prebiotika a další funkční výživové doplňky pro humánní a veterinární výživu, léčebné účely a sportovní rybářství ve formě tekuté, práškové, pastovité, tablet, kapslí, granulí a tvarovaných výrobků, funkční výživa obohacená vitamíny, minerálními a stopovými prvky, aminokyselinami, léčivými bylinami a jejich extrakty, vše výše uvedené pro léčebné účely; (28) veškeré vybavení pro sportovní a závodní rybářství, zejména pruty, navijáky, háčky, krmítka (součást návnady) pro ryby, umělé návnady a nástrahy; (31) kompletní, doplňková a funkční krmiva, premixy a nápoje pro hospodářská, užitková a domácí zvířata, návnady a nástrahy pro sportovní a závodní rybářství rostlinného a živočišného původu, včetně směsí na jejich přípravu.
 (730) **GOLDIM, s.r.o.**, V zápolí 1163/32, Praha 4, Česká republika

(210) **O 150920**
 (220) 17.01.2000
 (320) 17.01.2000
 (511) 30
 (540)

LAVADO

(510) (30) káva - pražená, zrnková, mletá, instantní.
 (730) **Karel Korbek**, Lexova 2123, Pardubice, Česká republika

(210) **O 150927**
 (220) 18.01.2000
 (320) 18.01.2000
 (511) 21, 30, 35

(540)



(510) (21) pomůcky pro cukráře a kuchaře např. nádoby, formy na pečení, misky a nádoby z plastických a jiných hmot, štetky, kartáče, strojky na mletí, sekání a lisování s ručním pohonem; (30) káva, kakao, cukr, čokoláda, mouka a obilné výrobky určené k lidské výživě, čokoládové výrobky, mražené výrobky, prášky do pečiva, cukrářské směsi a krémy, látky aromatické a chuťové pro potravinářské účely; (35) zprostředkovatelská činnost v oblasti obchodu, zejména v oblasti potravinářství.
 (730) **Ing. Fiala Jaroslav**, U Blaženky 9, Praha 5, Česká republika
 (740) Ing. Jupa Francis, patentový zástupce, Měchenická 4, Praha 4

(210) **O 150931**
 (220) 18.01.2000
 (320) 18.01.2000
 (511) 9, 16, 41
 (540)

ROOF EXTRAELIXIR

(510) (9) videokazety; (16) periodický a neperiodický tisk, časopisy, knihy, fotografie, papír a výrobky z papíru, obalové materiály z plastických hmot, tiskářské štočky; (41) kulturní a společenské aktivity, zábavní, výchovná a vzdělávací činnost.
 (730) **ROOF, s.r.o.**, Řehořova 10/922, Praha 3, Česká republika
 (740) Ing. Vlasta Sedláčková, Patentová, známková, grafická kancelář, Ke Kateřinkám 1393, Praha 4

(210) **O 150932**
 (220) 18.01.2000
 (320) 18.01.2000
 (511) 19
 (540)

INTOS

(510) (19) plastová okna a dveře.
 (730) **INTOS s.r.o.**, U Královské louky 6/892, Praha 5, Česká republika
 (740) Ing. Vlasta Sedláčková, Patentová, známková, grafická kancelář, Ke Kateřinkám 1393, Praha 4

(210) **O 150941**
 (220) 18.01.2000
 (320) 18.01.2000
 (511) 25, 28, 41, 42

(540)



- (510) (25) lyžařské boty, lyžařské oděvy, oděvy svrchní, spodní; (28) lyže, lyžařské hole, snowboardy, vázání na lyže, snowboardy sáně, vosky na lyže; (41) provozování veřejných tělovýchovných škol, pořádání kurzů a činnost sportovních instruktorů, provozování půjčovny sportovních potřeb; (42) ubytovací služby.
- (590) Barevná
- (730) **SKOL MAX Ski School, a.s.**, Špindlerův Mlýn č.p. 260, Česká republika
- (740) Mgr. Radoň Jan, Nikola Tesly 12, Praha 6

- (210) **O 150948**
 (220) 19.01.2000
 (320) 19.01.2000
 (511) 6, 12, 37
 (540)

FUTURE

- (510) (6) obecné kovy a jejich slitiny, kovové stavební materiály, kovové materiály pro železnice, kovové výrobky pro trolejová vedení, kovové kabely a dráty neelektrické, kovové výrobky zámečnické a klempířské, zejména zámečnické výrobky pro trolejová vedení, kovové trubky; (12) dopravní prostředky pozemní, vzdušné nebo vodní, zejména automobily, jejich části a náhradní díly, nástavby pro automobily; (37) opravy a údržba automobilů.
- (730) **FUTURE - TECH, spol. s r.o.**, Antala Staška 27, České Budějovice, Česká republika
- (740) Ing. Sedlák Jiří, Pražská 58, České Budějovice

- (210) **O 150952**
 (220) 19.01.2000
 (320) 19.01.2000
 (511) 24, 25, 40
 (540)



- (510) (24) tkaniny a textilie pro výrobu oděvů a kusového textilu, bytového textilu, ložního prádla, ručníky, utěrky, povlečení, prostěradla, přehozy, potahy, závěsy, záclony, předložky, ubrusy, kapesníky, šatovky; (25) pánské, dámské a dětské prádlo, pánské, dámské, dětské oděvy a textilní výrobky všeho druhu, ponožky, punčochové zboží, silonové punčocháče a veškeré silonové výrobky, obsažené v této třídě, slípy, trenýrky, boxeršortky, spodky, kalhotky, kalhotky s nohavičkou, stahovací kalhotky, podprsenky, lambády, korzety, živůtky, podvazky,

erotické prádlo, noční oblečení, nátělníky, spodní košilky, bavlněná trika, elastické kalhoty, tepláky, teplákové soupravy, mikiny, roláky, svetry, sportovní oblečení, elastická trika, halenky, šaty, kostýmy, sukně, body, kombinézy, saka, košile, pilotky, vesty, kabáty, pláštěnky, noční košile, pyžama, overaly, stejnokroje, oblečení pro volný čas, plavky a plážové oblečení, župany, vázanky, motýlky, šály, šátky, klobouky, čepice, čelenky, barety, rukavice, zástěry, obuv všeho druhu, polobotky, domácí a sportovní obuv, vysoké boty, veškeré druhy džínových oděvů a prádla, výrobky z kůže nebo její imitace, jako např. kalhoty, pláště, bundy, vesty, sukně, čelenky, rukavice apod.; (40) šití, krejčovství, vyšívání, výroba textilních výrobků, oděvů a oděvních doplňků.

- (730) **Pisková Drahomíra**, Doloplazy 174, Česká republika
- (740) Ing. Soukup Petr, Patentová kancelář, Švédská 3, Olomouc

- (210) **O 150953**
 (220) 19.01.2000
 (320) 19.01.2000
 (511) 5
 (540)

GAMMAVIT

- (510) (5) chemické výrobky pro veterinární použití, pro lékařství, hygienu a farmacii, drogy pro léčebné účely, léčiva, výrobky farmaceutické, lékárnické, zdravotnické, desinfekční a hygienické spadající do třídy 5, farmaceutické přípravky humánní a veterinární, zejména sílíci a dietetické, anthelmintické a stimulační léčebné prostředky pro ochranu zdraví zvířat, hromadně vyráběné veterinární léčebné přípravky, přípravky baktericidní, fungicidy, insekticidní, pro ničení plísni a škodlivých zvířat, organopreparáty, veterinární imunologické přípravky, krevní deriváty a biologické laboratorní přípravky, zejména séra, očkovací látky, vakcíny, bakterie a alergeny, hormonální veterinární přípravky.
- (730) **Bioveta, a.s.**, Komenského 212, Ivanovice na Hané, Česká republika
- (740) Ing. Soukup Petr, Patentová kancelář, Švédská 3, Olomouc

- (210) **O 150960**
 (220) 19.01.2000
 (320) 19.01.2000
 (511) 35, 39
 (540)

OSKADO

- (510) (35) obchodní transakce, obchody řízení a kontrola, poradenství v otázkách podnikání; (39) přeprava osob a zboží motorovými vozidly, poskytování a zprostředkování dopravy.
- (730) **Jiří Šefrna - OSKADO**, Pod Svatoborem 455, Sušice II, Česká republika
- (740) Ing. Čmejla Vladimír, patentový zástupce, Rašínovo nábř. 54, Praha 2

- (210) **O 150965**
 (220) 19.01.2000
 (320) 19.01.2000
 (511) 29, 30

(540)



- (510) (29) maso, ryby, drůbež, zvěřina, ovoce a zelenina konzervované, sušené a zavařené, želé, džemy a kompoty, vejce, mléko a mléčné výrobky, oleje a tuky, upravené ořechy a semena (k jídlu); (30) káva, čaj, kakao, cukr, rýže, tapioka, mouka, cereálie a výrobky z nich, luštěninové výrobky, pochutiny, cukrovinky, zmrzlina, koření.
- (730) **HERITAGE CASHEW and FOOD CO., LTD**,
198/11 Soi Yosse, Bumrungmuang Road, Bangkok,
Thajsko
- (740) Patentservis Praha a.s., Jivenská 1273/1, Praha 4

- (210) **O 150966**
(220) 19.01.2000
(320) 19.01.2000
(511) 29, 30
(540)



- (510) (29) maso, ryby, drůbež, zvěřina, ovoce a zelenina konzervované, sušené a zavařené, želé, džemy a kompoty, vejce, mléko a mléčné výrobky, oleje a tuky, upravené ořechy a semena (k jídlu); (30) káva, čaj, kakao, cukr, rýže, tapioka, mouka, cereálie a výrobky z nich, luštěninové výrobky, pochutiny, cukrovinky, zmrzlina, koření.
- (730) **HERITAGE CASHEW and FOOD CO., LTD**,
198/11 Soi Yosse, Bumrungmuang Road, Bangkok,
Thajsko
- (740) Patentservis Praha a.s., Jivenská 1273/1, Praha 4

- (210) **O 150982**
(220) 19.01.2000
(320) 19.01.2000
(511) 25
(540)

FTL

- (510) (25) oděvy, obuv, pokrývky hlavy.
- (730) **Fruit of the Loom, Inc.**, One Fruit of the Loom Drive, Bowling Green, Spojené státy americké, Kentucky
- (740) JUDr. Rott Vladimír, Rott, Růžička a Guttman, patentová, známková a právní kancelář, Nad Štolou 12, Praha 7

- (210) **O 150985**
(220) 19.01.2000
(320) 19.01.2000
(511) 36

(540)



- (510) (36) služby týkající se pojištění.
- (730) **Česká kancelář pojistitelů**, Štefánikova 32, Praha 5, Česká republika

- (210) **O 151141**
(220) 21.01.2000
(320) 21.01.2000
(511) 30
(540)



- (510) (30) zmrzlinové krémy a zmrzliny.
- (590) Barevná
- (730) **UNILEVER N.V.**, Weena 455, Rotterdam, Holandsko
- (740) Mgr. Petra de Brantes, KOREJZOVÁ & SPOL.
Advokátní a patentová kancelář, Spálená 29, Praha 1

- (210) **O 151144**
(220) 21.01.2000
(320) 21.01.2000
(511) 16
(540)

SURLYN

- (510) (16) obalové materiály ze syntetických termoplastických pryskyřic nezařazené do jiných tříd.
- (730) **E. I. du Pont de Nemours and Company**, 1007 Market Street, Wilmington, Spojené státy americké, Delaware
- (740) JUDr. Karel Čermák, advokát, Národní třída 32, Praha 1

- (210) **O 151161**
(220) 21.01.2000
(320) 21.01.2000
(511) 34
(540)

INKA

- (510) (34) doutníky, tabák a potřeby pro kuřáky.
- (730) **SLOVAK INTERNATIONAL TABAK, a.s. S.I.T.**, Mlynské Nivy č. 54, Bratislava, Slovenská republika
- (740) JUDr. Růžička Michal, CSc., Rott, Růžička a Guttman, patentová, známková a právní kancelář, Nad Štolou 12, Praha 7

- (210) **O 151168**
(220) 21.01.2000
(320) 21.01.2000
(511) 29, 30

(540)



(510) (29) mléčné výrobky, zejména mléko, sýry, mléčné nápoje, máslo, smetana, šlehačka, tvaroh, jogurty, dezerty, pomazánky, maso, ryby, masové výtazky, ovoce, zelenina, omáčky; (30) cukrovinky, pochutiny, zmrzlina, pudinky, droždí.

(730) SHEPHERD CO s.r.o., Stupňová 1584/3, Praha 8, Česká republika

(740) JUDr. Tuma Pavel, Advokátní kancelář, Na Rybníčku 16, Praha 2

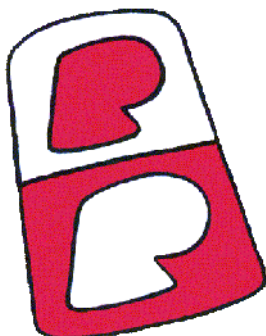
(210) **O 151177**

(220) 24.01.2000

(320) 24.01.2000

(511) 16, 21

(540)



(510) (16) obrázky, obrazy, pohlednice, přáníčka; (21) užitná keramika pro domácnost.

(590) Barevná

(730) **Palma Petr**, Na Staré návsi 1, Kaznějov, Česká republika

(210) **O 151192**

(220) 24.01.2000

(320) 24.01.2000

(511) 9

(540)

EPR

(510) (9) měřicí zařízení.

(730) **Daňko Jan**, Masarykova 72, Plzeň, Česká republika

(210) **O 151195**

(220) 24.01.2000

(320) 24.01.2000

(511) 29, 30

(540)

**KRÁLOVSKÉ
MEDAILONY**

(510) (29) maso, ryby, drůbež a zvěřina, masové výtazky, ovoce a zelenina konzervované, sušené a zavažené, želé, džemy, kompoty, vejce, mléko a mléčné výrobky, oleje a tuky jedlé; (30) káva, čaj, kakao, cukr, rýže, tapioka, ságo, kávové náhražky, mouka a přípravky z obilnin, chléb,

pečivo, cukrovinky, zmrzlina, med, sirup melasový, droždí, prášky do těsta, sůl, hořčice, ocet, nálevy (k ochucení), koření, led pro osvěžení.

(730) **BERNARD MATTHEWS PLC**, Great Witchingham Hall, Norwich, Velká Británie

(740) JUDr. Rott Vladimír, Rott, Růžička a Guttmann, patentová, známková a právní kancelář, Nad Štolou 12, Praha 7

(210) **O 151205**

(220) 24.01.2000

(320) 24.01.2000

(511) 24, 25, 40, 42

(540)

ALICE ABRAHAM

(510) (24) pokrývky, ubrusy; (25) oděvy; (40) krejčovství; (42) návrh designu oděvů.

(730) **ALICE ABRAHAMOVÁ - NIKWÉ MUSIC**, Na Červeném vrchu 3016, Teplice 1, Česká republika

(210) **O 151212**

(220) 25.01.2000

(320) 25.01.2000

(511) 29, 30

(540)

MATA d' OR

(510) (29) mléko a jiné mlékárenské výrobky včetně mražených, mléčné nápoje; (30) chuťové omáčky.

(730) **Mlékárna Klatovy, a.s.**, Za tratí 640/IV, Klatovy, Česká republika

(740) JUDr. Tichý Jaromír, Tichý a Poláček, patentová zástupci, Dominikánská 6, Plzeň

(210) **O 151215**

(220) 25.01.2000

(320) 25.01.2000

(511) 32, 33

(540)

R & R SOARE SEKT

(510) (32) piva, minerální vody, šumivé nápoje a jiné nápoje nealkoholické, nápoje a šťavy ovocné, sirupy a jiné přípravky k zhotovování nápojů; (33) alkoholické nápoje (s výjimkou pív).

(730) **SOARE SEKT a.s.**, Podhorská 74 A, Jablonec nad Nisou, Česká republika

(740) Kolátor Kamil, Lučanská 5, Jablonec nad Nisou

(210) **O 151218**

(220) 25.01.2000

(320) 25.01.2000

(511) 29, 30, 31, 32, 33

(540)

Mekáč

(510) (29) maso, ryby, drůbež, měkkýši, koryši, uzeniny, zvěřina, kaviár, saláty z masa, zvěřiny, ryb, drůbeže, masové výtazky, ovoce a zelenina, luštěniny, konzervované, sušené a zavažené, bramborové výrobky jako krokety, hranolky, čipsy, tyčinky, polotovary a hotové výrobky, zvláště polévky dušená jídla, smažená jídla, sušené potraviny, želé džemy, kompoty, vejce, mléko a mléčné výrobky, oleje a tuky jedlé; (30) káva, čaj, kakao, cukr, rýže, tapioka, kávové náhražky, med, sirup melasový, droždí pro kynutí, sůl, hořčice, ocet, omáčky (k ochucení), koření, led pro osvěžení; (31) výrobky zemědělské, zahradnické, lesní a zrní neuvedené v jiných třídách, živá zvířata, čerstvé ovoce a zelenina, osivo, rostliny a umělé květiny, krmivo pro zvířata, slad; (32) piva, minerální vody, šumivé nápoje a jiné nápoje nealkoholické, nápoje a šťavy ovocné, sirupy a jiné přípravky k zhotovování

- nápojů; (33) alkoholické nápoje (s výjimkou pív). (540)
 (730) **SOARE SEKT a.s.**, Podhorská 74 A, Jablonec nad Nisou, Česká republika
 (740) Kolátor Kamil, Lučanská 5, Jablonec nad Nisou



- (210) **O 151220**
 (220) 25.01.2000
 (320) 25.01.2000
 (511) 32, 33
 (540) **ROYALE SOARE SEKT**
 (510) (32) piva, minerální vody, šumivé nápoje a jiné nápoje nealkoholické, nápoje a šťávy ovocné, sirupy a jiné přípravky k zhotovení nápojů; (33) alkoholické nápoje (s výjimkou pív).
 (730) **SOARE SEKT a.s.**, Podhorská 74 A, Jablonec nad Nisou, Česká republika
 (740) Kolátor Kamil, Lučanská 5, Jablonec nad Nisou

- (510) (16) obalové materiály ze syntetických termoplastických pryskyřic.
 (730) **E.I. du Pont de Nemours and Company**, 1007 Market Street, Wilmington, Spojené státy americké, Delaware
 (740) JUDr. Karel Čermák, advokát, Národní třída 32, Praha 1

- (210) **O 151221**
 (220) 25.01.2000
 (320) 25.01.2000
 (511) 32, 33
 (540) **BLU di BLU**
 (510) (32) piva, minerální vody, šumivé nápoje a jiné nápoje nealkoholické, nápoje a šťávy ovocné, sirupy a jiné přípravky k zhotovení nápojů; (33) alkoholické nápoje (s výjimkou pív).
 (730) **SOARE SEKT a.s.**, Podhorská 74 A, Jablonec nad Nisou, Česká republika
 (740) Kolátor Kamil, Lučanská 5, Jablonec nad Nisou

- (210) **O 151241**
 (220) 25.01.2000
 (320) 25.01.2000
 (511) 36
 (540)



- (510) (36) finanční služby, hlavně makléřství investičních fondů, distribuční a investiční služby, služby v oblasti finančního a důchodového plánování, poradenství v oblasti investic a správy majetku, administrativní služby v oblasti příspěvků stanoveného systémem (plánem), interaktivní finanční plánování a investiční služby prováděné elektronickými prostředky prostřednictvím globální počítačové sítě, služby v oblasti rent, pojištění a poskytování finančních záruk, vše ve třídě 36.
 (730) **Scudder Trust Company**, 11 Northeastern Boulevard, Salem, Spojené státy americké, New Hampshire
 (740) JUDr. Rott Vladimír, Rott, Růžička a Guttman, patentová, známková a právní kancelář, Nad Štolou 12, Praha 7

- (210) **O 151222**
 (220) 25.01.2000
 (320) 25.01.2000
 (511) 32, 33
 (540) **BB SOARE SEKT**
 (510) (32) piva, minerální vody, šumivé nápoje a jiné nápoje nealkoholické, nápoje a šťávy ovocné, sirupy a jiné přípravky k zhotovení nápojů; (33) alkoholické nápoje (s výjimkou pív).
 (730) **SOARE SEKT a.s.**, Podhorská 74 A, Jablonec nad Nisou, Česká republika
 (740) Kolátor Kamil, Lučanská 5, Jablonec nad Nisou

- (210) **O 151252**
 (220) 26.01.2000
 (320) 26.01.2000
 (511) 16, 21, 35
 (540)

JEPA PLAST

- (210) **O 151223**
 (220) 25.01.2000
 (320) 25.01.2000
 (511) 32, 33
 (540) **SATURNIN**
 (510) (32) piva, minerální vody, šumivé nápoje a jiné nápoje nealkoholické, nápoje a šťávy ovocné, sirupy a jiné přípravky k zhotovení nápojů; (33) alkoholické nápoje (s výjimkou pív).
 (730) **SOARE SEKT a.s.**, Podhorská 74 A, Jablonec nad Nisou, Česká republika
 (740) Kolátor Kamil, Lučanská 5, Jablonec nad Nisou

- (510) (16) papír, lepenka a výrobky z těchto materiálů, které nejsou zařazeny do jiných tříd, plastické obaly, nezařazené do jiných tříd, zejména obalové plastové kelímky a víčka a pod., štočky; (21) náčiní a nádoby pro domácnost a kuchyň, jako např. plastové přibory, misky, tácky, talířky, nápojové kelímky a pod., porcelán, sklo, majolika, neobsažené v jiných třídách, jako např. porcelán malovaný, barvený a výrobky z něho, porcelánové džbánky a poháry, porcelánové nádoby a vázy; (35) reklamní činnost, jako např. pomoc při tvorbě tiskových předloh, obchodní administrativa, kancelářské práce.
 (730) **PRAMEN JEPA PLAST a.s.**, Mírové náměstí 101/25, Ústí nad Labem, Česká republika
 (740) Ing. Vencel Adolf, Třešňová 620, Liberec 14

- (210) **O 151231**
 (220) 25.01.2000
 (320) 25.01.2000
 (511) 16

- (210) **O 151253**
 (220) 26.01.2000
 (320) 26.01.2000
 (511) 1, 9, 11

(540) **REO C-TEST/F34**

(510) (1) chemické výrobky určené pro průmysl, vědy a fotografii, pro lesnictví, zahradnictví a zemědělství, umělé pryskyřice v surovém stavu, plastické hmoty v surovém stavu, absorpční a adsorpční výrobky pro sorpci tekutin a plynů, výrobky z rašeliny pro sorpci tekutin a plynů, rašelina jako obsah technických textilií (polštářů, hadic a podobně) pro sorpci tekutin a plynů, hnojiva pro půdu, rašelina k hnojení, rašelina ve tvaru hrnců pro kultury semen, hasicí přístroje (složení), prostředky pro kalení a letování kovů, chemické výrobky určené ke konzervování potravin, tříslicí materiály, lepidla, pojidla, mořidla pro průmysl, tmely pro průmysl; (9) přístroje a nástroje vědecké, námořní, geodetické, elektrické, fotografické, filmové, optické, přístroje pro vážení, měření, signalizaci, kontrolu a ověřování, inspekci, záchranu a přístroje pro vyučování, přístroje pro záznam, převod, reprodukci zvuku nebo obrazu, magnetické nosiče zvukových záznamů, gramofonové desky, automatické distributory a mechanismy pro přístroje na mince, zapisovací pokladny, počítačové stroje, přístroje pro zpracování informací a počítače, hasicí přístroje; (11) přístroje pro osvětlování, topení, výrobu páry, pro vaření, přístroje chladicí, pro sušení, ventilaci, rozvod vody, sanitární zařízení.

(730) **REO AMOS spol.s r.o.**, Spartakovců 3, Ostrava 4, Česká republika

(740) Ing. Vencel Adolf, Třešňová 620, Liberec 14

(210) **O 151263**

(220) 26.01.2000

(320) 26.01.2000

(511) 16, 34

(540)



(510) (16) papír a výrobky z papíru, obaly, propagační, reklamní a informační materiály; (34) cigaretový papír, cigaretové papírky v knížkách, cigaretové dutinky, filtrační vložky, spořiče tabáků.

(730) **OP papírna, s.r.o.**, Olšany 18, Česká republika

(740) JUDr. Petruň Jiří, advokát, Slovanská 9, Šumperk

(210) **O 151264**

(220) 26.01.2000

(320) 26.01.2000

(511) 16, 34

(540)



(510) (16) papír a výrobky z papíru, obaly, propagační, reklamní a informační materiály; (34) cigaretový papír, cigaretové papírky v knížkách, cigaretové dutinky, filtrační vložky, spořiče tabáků.

(730) **OP papírna, s.r.o.**, Olšany 18, Česká republika

(740) JUDr. Petruň Jiří, advokát, Slovanská 9, Šumperk

(210) **O 151267**

(220) 26.01.2000

(320) 26.01.2000

(511) 16, 34

(540)



(510) (16) papír a výrobky z papíru, obaly, propagační, reklamní a informační materiály; (34) cigaretový papír, cigaretové papírky v knížkách, cigaretové dutinky, filtrační vložky, spořiče tabáků.

(730) **OP papírna, s.r.o.**, Olšany 18, Česká republika

(740) JUDr. Petruň Jiří, advokát, Slovanská 9, Šumperk

(210) **O 151271**

(220) 26.01.2000

(320) 26.01.2000

(511) 39, 42

(540)

Quality Tours s.r.o.

(510) (39) organizování cest a jejich zajišťování, pronájem dopravních prostředků; (42) zajišťování ubytování a stravování.

(730) **Quality Tours s.r.o.**, Vrázova 1/983, Praha 5, Česká republika

(740) JUDr. Pak Viktor, Adokátní kancelář, Dušní 10, Praha 1

(210) **O 151272**

(220) 26.01.2000

(320) 26.01.2000

(511) 41

(540)

SIES - Scuba International Education System

(510) (41) mezinárodní výuka potápění.

(730) **M. C. Coon spol. s r.o.**, Nuzice 51, Bechyně, Česká republika

(511) 42
(540)

(210) **O 151279**
(220) 26.01.2000
(320) 16.11.1999
(511) 6, 7, 11, 12, 17
(540)



(510) (6) neohebné, polohebné a ohebné kovové trubky, hadice, trubkovi a vyrovnávací spoje, kovové spojky a klouby a armatury pro uvedená potrubí a vyrovnávací spoje, kovové železářské zboží včetně neohebné, polohebné a ohebné kovové hadice, měchy, měchové manžety, trubkovi, vlnité kovové trubkovi, a jejich montážní celky, koncové armatury a spojky; (7) stroje a obráběcí stroje, zejména měchy, ohebná spojení a montážní celky vyrovnávacích spojů; (11) neohebné, polohebné a ohebné kovové trubky, hadice, trubkovi a vyrovnávací spoje, kovové spojky a armatury pro výše uvedené obsahující ohebné kovové hadice, měchy, trubkovi, vlnité kovové trubkovi a montážní celky, koncové armatury a spojky užívané ve spojení s výše uvedeným, které slouží k přenosu kapalných, pevných a plyných látek užívaných pro svícení, vytápění, výrobu páry, vaření, ochlazování, chlazení, sušení, vlhčení, ventilaci a/nebo pro přepravu a rozvod tlakových kapalných, pevných a plyných látek; (12) neohebné, polohebné a ohebné kovové trubky, hadice, trubkovi a vyrovnávací spoje, kovové spojky pro výše uvedené obsahující ohebné kovové hadice, měchy, trubkovi, vlnité kovové trubkovi a jejich sestavy, koncové armatury a spojky užívané ve spojení s nimi sloužící k přepravě kapalných, pevných a plyných látek pro použití ve vozidlech, včetně aparátů pro pohyb a jízdu po zemi, ve vzduchu nebo ve vodě; (17) nekovové ohebné, polohebné a pevné trubkovi, zejména nekovové hadice, trubky, instalační trubky, vodovodní trubky, dopravní trubky, spojovací díly, měchy a kombinované hadice.

(730) **Senior Investments AG**, 8200 Muhlenstrasschen 9, Schaffhausen, Švýcarsko

(740) JUDr. Karel Čermák, advokát, Národní třída 32, Praha 1

(210) **O 151281**
(220) 26.01.2000
(320) 26.01.2000
(511) 9
(540)

METROCOR

(510) (9) optická vlákna.
(730) **CORNING INCORPORATED**, One Riverfront Plaza, Corning, Spojené státy americké, New York
(740) JUDr. Otakar Švorčík, Společná advokátní kancelář Všecka Zelený Švorčík Kalenský, Hálkova 2, Praha 2

(210) **O 151282**
(220) 26.01.2000
(320) 26.01.2000



(510) (42) restaurace.
(730) **WEST END BANFORT spol.s r.o.**, Pod Hybšmankou 2480/10, Praha 5, Česká republika

(210) **O 151283**
(220) 26.01.2000
(320) 26.01.2000
(511) 32, 33, 42
(540)



(510) (32) piva; (33) alkoholické nápoje; (42) restaurace.
(730) **WEST END BANFORT spol.s r.o.**, Pod Hybšmankou 2480/10, Praha 5, Česká republika

(210) **O 151286**
(220) 26.01.2000
(320) 26.01.2000
(511) 1, 3, 5
(540)



(510) (1) chemické výrobky určené pro průmysl, vědecké účely, fotografii, zemědělství, zahradnictví, lesnictví, umělé pryskyřice, plastické hmoty v surovém stavu t.j. v prášku, pastách, v tekutém stavu, půdní hnojiva přírodní i umělá, hasící prostředky, prostředky pro kalení, letování a svařování kovů, chemické prostředky pro konzervování potravin, průmyslová pojidla a lepidla, rtuť, rubidium, antimon, bauxit; (3) kosmetické a farmaceutické přípravky, jako prostředky WC hygieny, čističe skvm, výrobky bytové a spotřební chemie, zejména pro WC, koupelny, kuchyně, domácnost a komunální hygienu, přípravky na čištění textilií a jiných předmětů, hygienické potřeby, jako mýdla, mýdla tekutá, šampony vlasové i tělové, pěny a sole do koupelí, čistící prostředky pro pleť, přípravky na růst vlasů, opalovací krémy, pleťové masky, balzámy na rty, krémy, zubní pasty, prášky, vodičky, přípravky k čištění, leštění a odmašťování, brusné přípravky, voňavkářské výrobky, parfémy, éterické oleje, dekorativní kosmetika jako rtěnky, umělé řasy, makeupy a pod.; (5) výrobky dietetické, pro léčebné účely, potraviny pro děti a nemocné, potravinové přípravky a doplňky všeho druhu, jako posilující potraviny, vitamínové přípravky, potraviny pro doplnění redukčních diet nebo přípravků pro hubnutí, vše s léčebnými účinky, přípravky s léčebnými účinky obsahující biochemické katalyzátory, zejména pro fyzicky aktivní osoby, rekonvalescenty a

nemocné, vše výše uvedené určené k léčebným účelům, desinfekční prostředky, prostředky k ničení plevele a hubení živočišných škůdců, výrobky zvěrolékařské, farmaceutické a zdravotnické.

(730) **STYL družstvo pro chemickou výrobu**, Ohradní 30, Praha 4, Česká republika

(740) Müller Václav, patentový zástupce, Filipova 2016, Praha 4

(210) **O 151288**

(220) 26.01.2000

(320) 26.01.2000

(511) 5, 29, 30

(540)



Omáčka po cikánsku

(510) (5) výrobky dietetické pro léčebné účely, potraviny pro děti a nemocné, potravinové přípravky a doplňky všeho druhu pro léčebné účely, jako posilující potraviny, potraviny pro doplnění redukčních diet nebo přípravků pro hubnutí, přípravky obsahující biochemické katalyzátory, zejména pro fyzicky aktivní osoby, rekonvalescenty a nemocné; (29) masové výrobky, jako masové pasty, pomazánky na chléb, paštiky, masové krémy, přesnídávky, masové výtažky, konzervovaná hotová jídla; (30) kečupy, kečupové omáčky, omáčky, pikantní zeleninové omáčky, omáčky v prášku, koření.

(730) **HAMÉ, a.s.**, Babice č. 572, Česká republika

(740) Müller Václav, patentový zástupce, Filipova 2016, Praha 4

(210) **O 151304**

(220) 27.01.2000

(320) 27.01.2000

(511) 35, 41, 42

(540)



(510) (35) inzertní, reklamní a propagační činnost, poskytování pomoci při provozu obchodu včetně zprostředkování obchodních a souvisejících obchodně personálních záležitostí, organizování výstav a veletrhů k reklamním a obchodním účelům, správy obchodních zájmů třetích osob, vypracování statistických přehledů, poradenství oblasti organizace a ekonomiky podnikání, marketing, průzkum a analýzy trhů, aranžérství, pronájem kancelářských strojů a zařízení, distribuce zboží k reklamním účelům, rozmnožování dokumentů; (41) činnost vyučovací, výchovná, vzdělávací a zábavní včetně pořádání specializačních doškolovacích kurzů, symposií a konferencí, doprovodné výstavy, provozování pracovních diskusního a zájmového klubu, organizování výstav a veletrhů ke vzdělávacím, kulturním, výchovným a zábavním účelům, pořádání zábavních soutěží, nakladatelská a vydavatelská činnost, distribuční a půjčovná

činnost, spadající do této třídy, provozování galerií; (42) technické zabezpečení výstav a výstavních ploch, odborné poradenství, vztahující se k organizování výstav a veletrhů, organizování módních přehlídek, inženýrsko-technická činnost v oblasti tvorby a poskytování software.

(730) **Brněnské veletrhy a výstavy, akciová společnost**, Výstaviště 1, Brno, Česká republika

(740) Ing. Dohnal Jiří, patentový zástupce, Nedbalova 29, Brno

(210) **O 151306**

(220) 27.01.2000

(320) 27.01.2000

(511) 6, 19

(540)

PARAMONT

(510) (6) kovová okna, zejména hliníková, vnější kovové parapety, zejména hliníkové kování na okna, rámy okenní kovové, zejména hliníkové; (19) dyhy, pracovní desky, obložení dřevěné, dřevo stavební, dřevo opracované, dřevo užitkové, dřevo jako polotovar, řezivo, dřevotříska.

(730) **Vávra Pavel**, Okružní 41, Žďár nad Sázavou, Česká republika

(740) Ing. KANIA František, Mendlovo nám. 1a, Brno

(210) **O 151321**

(220) 27.01.2000

(320) 27.01.2000

(511) 5, 10, 16

(540)



(510) (5) obvazový materiál; (10) pomůcky ortopedické a protetické, kompresivní punčochy a návleky, nepropustné podložky pro nemocniční lůžka; (16) plenkové kalhotky dětské z papíru nebo buničiny, plenkové kalhotky z papíru nebo buničiny, plenky z papíru a buničiny.

(590) Barevná

(730) **MEDIMAT s.r.o.**, Pod lesem 163, České Budějovice - Borek, Česká republika

(740) Ing. Král Jiří, patentový zástupce, Štěpánská 45, Praha 1

(210) **O 151328**

(220) 27.01.2000

(320) 27.01.2000

(511) 28, 29, 30, 31, 32

(540)



(510) (28) hračky a hry, zejména společenské stolní hry, balonky a míče, létající draci, karnevalové masky, kouzelnické potřeby, panáčky a panenky, sportovní potřeby, zejména pro děti a mládež, vánoční ozdoby; (29) sušené, zmrazené a konzervované ovoce a zelenina, včetně jejich směsí, ovocné kůry a dřeně, ořechy, oříšky a jedlé plody

zpracované, bramborové lupínky, výrobky ze sóji, mléko a mléčné výrobky, zejména mléčné nápoje, jogury, krémy, mléčné koktejly, sýry; (30) čokoláda, kakao, čaj a káva a nápoje z nich vyrobené, med, pečivo a cukrářské výrobky, vč. výrobků cereálních, zejména těstoviny, perníky, koláče, pizzy, sušenky, keksy, müsli, oplatky, cukrovinky, například bonbóny, dropsy, želé, žvýkačky, lízátko, zmrzlina, zmrazené tyčinky a zmrzlinové poháry; (31) čerstvé ovoce, ořechy a oříšky a zelenina, květiny živé a sušené; (32) nealkoholické nápoje všeho druhu, například šumivé nápoje, minerální vody přírodní a ochucené, ovocné a zeleninové šťávy a nápoje z nich, mošty, sirupy, koncentráty k výrobě a přípravě nealkoholických nápojů a ochucených minerálních vod.

- (590) Barevná
 (730) **Hauška Jiří**, Kořenského 15, Praha 5, Česká republika
 (740) Machatová Marcela Mgr., Pospíšilova 2, Praha 3

(210) **O 151331**

- (220) 27.01.2000
 (320) 27.01.2000
 (511) 8

SHOWERSAFE

- (510) (8) břitvy a holicí čepelky, strojky na holení, dávkovače, zásobníky a kazety obsahující žiletky, součásti a příslušenství k uvedenému zboží, nářadí, nástroje a přístroje na ruční pohon, nožířské výrobky, jídelní přístroje, všechno výše uvedené zboží ve třídě 8.
 (730) **THE GILLETTE COMPANY**, Prudential Tower Building, Boston, Spojené státy americké, Massachusetts
 (740) JUDr. Traplová Jarmila, Advokátní a patentová kancelář Traplová, Hakr, Kubát, Přístavní 24, Praha 7

(210) **O 151341**

- (220) 27.01.2000
 (320) 27.01.2000
 (511) 8, 16, 21, 24, 25, 34, 35, 36, 37, 38, 41, 42
 (540)



- (510) (8) přístroje, lžice, lžičky, vidličky, nože, jehly kuchyňské, otvíráky konzerv, soupravy pro manikúru a pedikúru a jejich jednotlivé díly, depilátory a kazety na ně, holicí náčiní, kazety a neceséry a holicí náčiní, nůžky, krbové náčiní; (16) periodické a neperiodické tiskoviny, jako například noviny, časopisy, katalogy, prospekty, plakáty, letáky a jiné propagační, reklamní a informační materiály, tiskopisy, vstupenky, šatní listy, jídelní a nápojové listy včetně obalů, mapy, pohlednice, fotografie, grafická díla, grafické reprodukce a jiná vyobrazení, figurky a jiné dekorační předměty z papírové hmoty, úložné krabice papírové, jiné výrobky z papíru jako např. utěrky, ubrusy, ubrusy, ručníky, kapesníky, záclony, záclonky, banketní sukně, toaletní papír, kelímky na nápoje, podnosy pro rychlé občerstvení, svačninové sáčky, papírové obaly všeho druhu včetně obalů na nápoje a potraviny, psací a kancelářské potřeby (kromě nábytku), pouzdra na psací potřeby, držáky a stojánky na psací potřeby, stojánky na

fotografie, různé stojánky na kancelářské potřeby, knihy, sešity, diáře, poznámkové bloky, zápisníky, kalendáře, dopisní papír, dopisní obálky, kancelářský papír všeho druhu, obaly na knihy, sešity a jiné papírenské a polygrafické výrobky, pořadače, upomínkové předměty z papíru, sáčky všeho druhu jako obaly z papíru a umělých hmot; (21) drobné nářadí a přenosné nádoby pro domácnost a kuchyni, stolní náčiní (nikoliv z drahých kovů), stolyk servírovací, grilovací potřeby, kuchyňské a servírovací nádobí kovové, porcelánové, keramické, skleněné a z plastů, jídelní a nápojové servisy i jednotlivé výrobky určené k těmto účelům porcelánové, keramické, skleněné popř. kovové, včetně lázeňských pohárků a kelímků, jiné užité a dekorativní výrobky ze skla, keramiky, porcelánu a kovů (nikoliv drahých), jako vázy, dózy, svícný a drobné upomínkové předměty v jiné třídě neobsažené, flakony, toaletní potřeby, jako například hřebeny, kartáče, kartáčky, holicí štetky, houby na mytí apod. puďfenky, pouzdra na mýdlo a toaletní potřeby, stojany na toaletní spotřeby, toaletní kufříky a jiné obaly na toaletní potřeby, košíky a koše na potraviny, koše odpadní, kartáče na obuv a oděvy; (24) mycí rukavice, žaluzie a závěsy plastové; (25) obuv včetně pracovní, sportovní, domácí, plážové a jiné speciální (nikoliv bezpečnostní), kloboučnické zboží a jiné pokrývky hlavy, rukavice, šály, šátky a jiné oděvní doplňky; (34) tabák, tabákové výrobky, dýmky a jiné potřeby pro kuřáky, jako například pouzdra na cigarety, dýmky, tabák apod., stojánky na dýmky, popelníky (nikoliv z drahých kovů), zapalovače; (35) správa hotelů, poradenství v oboru provozování hotelů, gastronomických provozů, provozu léčebných a rekondičních zařízení, včetně ekonomiky těchto provozů, reklamní, propagační a informační činnost, pronajímání obchodních a reklamních ploch, pronájem a půjčování kancelářské techniky, zprostředkování obchodních záležitostí, sekretářské a asistenční služby, šíření informačních a reklamních materiálů, pronájem ploch v rámci této třídy; (36) služby směnárny, úschova cenin, zprostředkování pojištění, investiční činnost v rámci této třídy; (37) úklidové služby, praní, žehlení a opravy prádla, čištění oděvů a zprostředkování čistírenských služeb, zajišťování stavebních prací zejména opravárenského charakteru a oprav vnitřního vybavení budov včetně instalací, provádění parkových úprav, vč. údržby a úpravy trávníků a dřevin; (39) donáška novin a časopisů, zajištění a zprostředkování přepravy osob, zavazadel a nákladů, taxislužba, provozování parkovišť a garáží, provozování skladů, půjčování automobilů a jízdních kol, služby průvodcovské, zajišťování jízdének, místenek, letenek a lodních lístků, posílkové služby, donášky nákupů; (41) pořádání a organizování vzdělávacích, kulturních, sportovních, soutěžních a jiných zábavních akcí, vydávání informačních, propagačních a reklamních materiálů, zajišťování vstupenek na sportovní, kulturní, společenské a jiné zábavní akce, pořádání poznávacích a vzdělávacích zájezdů, provozování fitness centra, tělocvičny, bazénů, areálu miniatur golfo, tenisových kurtů a jiných sportovišť, půjčování sportovního nářadí a sportovních potřeb, provozování kinosálů a společenských sálů, pronájem dekorací, půjčování a pronájem přístrojů televizních, rozhlasových a jiných pro přenos a reprodukci zvuku a obrazu, půjčování nosičů zvuku a obrazu; (42) služby spojené s ubytováním a stravováním, provozování hotelů, penzionů, motelů, restaurací, barů, kaváren, vináren, cukráren, bufetů a provozoven rychlého občerstvení, poradenství v oboru hotelnictví, cestovního ruchu a lázeňství, provozování salónů krásy, odborné služby kadernické, kosmetické, manikérské, pedikérské a masérské, služby tlumočnické a překladatelské,

provozování sauny, doprovod lázeňských hostů, služby lázeňské, léčebné a rehabilitační, například spojené s využíváním přírodních minerálních vod, kyslíčků soli a výrobků z nich, fyziatrie, balneologie a léčebná rehabilitace, péče poradenská, ošetrovatelská, diagnostická, preventivní a léčebná, péče lázeňská ústavní i ambulantní, pronájem apartmánů, sálů, salonků.

- (730) **BRISTOL, a.s.**, Sadová 19, Karlovy Vary, Česká republika
 (740) Zeman Petr, patentový zástupce, U porcelánky 1012, Chodov

- (210) **O 151346**
 (220) 28.01.2000
 (320) 28.01.2000
 (511) 29, 30
 (540)

KING

- (510) (29) mražené mléčné výrobky; (30) mražené krémy, zmrzlina a cukrovinky, led pro osvěžení.
 (730) **MRAŽÍRNÝ TIPÁ, a.s.**, U obůrky 5, Třebíč, Česká republika

- (210) **O 151351**
 (220) 28.01.2000
 (320) 28.01.2000
 (511) 12, 17, 18, 27
 (540)

ROTEX

- (510) (12) autodoplňky, autopotřeby a autopříslušenství spadající do této třídy, zvuková a signalizační zařízení, autoalarmy, autosedačky dětské bezpečnostní, náhradní díly spadající do této třídy, střešní nosiče zavazadel, kol, lyží přívěsy, tažná zařízení, sluneční clony pro automobily, duše, pneumatiky; (17) výrobky z gumy kupř. guma na protektorování pneumatik, autodoplňky z plastu jako polotovary pokud spadající do tř. 17; (18) výrobky z kůže a náhražek kůže, kupř. cestovní brašny, brašny na nářadí, dále brašny a tašky cestovní, zejména určené pro přepravní prostor automobilů; (27) koberce, textilní autokoberce a rohože, předložky do automobilů, izolační podlahové krytiny, gumové autokoberce.

- (730) **Mgr. Dvořáček Jan**, Jánská 5, Brno, Česká republika
 (740) Ing. Vanděliková Jana, Bohemia Patent, Petrská 12, Praha 1

- (210) **O 151359**
 (220) 28.01.2000
 (320) 28.01.2000
 (511) 7, 9, 10, 11, 16, 30
 (540)



- (510) (7) vysavače, mlýnky elektrické pro domácnost, mlýnky na kávu, jiné než na ruční pohon, drtiče kuchyňských odpadů, žehlící lisy, mixéry; (9) kosmetické přístroje elektrické; (10) masážní přístroje; (11) kávovary elektrické; (16) filtry kávové papírové; (30) káva, káva instantní, káva v sáčcích.

- (730) **D.R.E.G.S., spol. s r.o.**, Machkova 587, Hradec Králové, Česká republika
 (740) JUDr. Slezák Jiří, Advokátní kancelář, Kollárova 1114, Hradec Králové

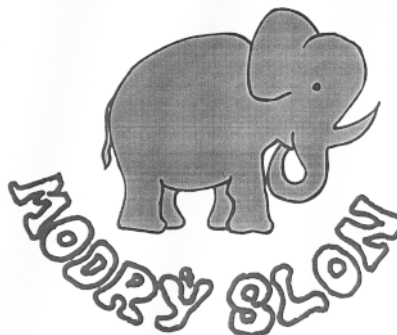
- (210) **O 151360**
 (220) 28.01.2000
 (320) 28.01.2000
 (511) 7, 9, 10, 11, 16, 30
 (540)



- (510) (7) vysavače, mlýnky elektrické pro domácnost, mlýnky na kávu, jiný pohon než ruční, elektrické drtiče kuchyňských odpadů, žehlící lisy, mixéry; (9) kosmetické přístroje elektrické; (10) masážní přístroje; (11) kávovary; (16) filtry kávové papírové; (30) káva, káva instantní, káva v sáčcích.

- (730) **D.R.E.G.S., spol. s r.o.**, Machkova 587, Hradec Králové, Česká republika
 (740) JUDr. Slezák Jiří, Advokátní kancelář, Kollárova 1114, Hradec Králové

- (210) **O 151362**
 (220) 28.01.2000
 (320) 28.01.2000
 (511) 9, 16, 28, 41
 (540)



- (510) (9) nosiče (nahrané i nenahrané) dat, zvukových i obrazových záznamů; (16) papír, lepenka a výrobky z těchto materiálů, tiskárenské výrobky včetně knih, periodických i neperiodických tiskovin, potřeby pro knižní vazby, fotografie, papírenské zboží včetně psacích potřeb, lepidla, materiál pro umělce, štětce, psací stroje a kancelářské potřeby (vyjímaje nábytek), učební a vyčovací pomůcky (s výjimkou přístrojů), plastické obaly, hrací karty, tiskařské typy, štočky; (28) hry, hračky; (41) služby vydavatelství, organizace sportovních a kulturních akcí.

- (730) **Halfar Marek**, Na pastvisku 56, Opava 5, Česká republika
 (740) Ing. Rylková Iva, Polská 1525, Ostrava-Poruba

- (210) **O 151366**
 (220) 28.01.2000
 (320) 28.01.2000
 (511) 35, 41, 42
 (540)

CHAGALL

- (510) (35) reklamní a propagační činnost, vystavovatelská činnost ke komerčním účelům, zprostředkovatelské činnosti v oblasti obchodu s uměleckými předměty, aukční činnost; (41) vystavovatelská činnost v oblasti umění, galerijní činnost, kulturní a společenské aktivity, nakladatelská a vydavatelská činnost; (42) polygrafická činnost všeho druhu, reprodukce obrazů, reprodukční služby

spadající do této třídy.

(730) **ZES Brno, a.s.**, Sladovnická 4, Brno, Česká republika

(210) **O 151367**
 (220) 28.01.2000
 (320) 28.01.2000
 (511) 9, 35, 37, 41, 42
 (540)



(510) (9) přístroje pro zpracování informací, počítače a jejich součásti, software, informační systémy, počítačové sítě, servery, modemy, monitory, tiskárny, apod., elektronické, magnetické a optické nosiče a vodiče informací, datové sítě, přístroje pro záznam, převod a reprodukci zvuku nebo obrzu a jejich součásti, přístroje spojové a telekomunikační techniky, přístroje pro měření, vážení, kontrolu, signalizaci, elektrosoučástky; (35) činnost organizačních a ekonomických poradců; (37) servisní činnosti v oblasti výpočetní techniky, software, elektrických přístrojů; (41) školicí a vzdělávací činnosti, pořádání školení, kurzů a seminářů; (42) poskytování software, zhotovování software na zakázku, jeho výzkum a vývoj, poradenská činnost v oblasti výpočetní techniky, software, informatiky, projektování datových sítí.

(730) **RWA Group, a.s.**, Na vrátku 2077, Most, Česká republika

(210) **O 151371**
 (220) 28.01.2000
 (320) 28.01.2000
 (511) 29, 30
 (540)



(510) (29) hotové omáčky a polévky; (30) moučné výrobky sladké a slané.

(730) **VITANA, a.s.**, Mělnická 133, Byšice, Česká republika

(210) **O 151375**
 (220) 28.01.2000
 (320) 28.01.2000
 (511) 1, 11, 19
 (540)

KERAST

(510) (1) lepicí a spárovací hmoty; (11) sanitární keramika včetně armatur; (19) keramické obklady, dlažby, kamenina pro stavební účely.

(730) **KERAST PRAHA, akciová společnost**, Kozomínská 6/646, Praha 8 - Dol. Chabry, Česká republika

(210) **O 151383**
 (220) 28.01.2000
 (320) 28.01.2000
 (511) 2, 9, 16, 37
 (540)

ALDIG

(510) (2) barva (tiskařská), barvy, tonery pro fotokopírky; (9) antény, audiovizuální zařízení pro výuku, baterie do

kapesních svítilen, centrální procesorové jednotky, cívky (fotografie), čárový kód (čtečky), čipy (integrované obvody), čtečky čárových kódů, dikrovační stroje, diktafony, disky (magnetické), disky kompaktní (audio-video), disky optické, dráty (telefonní), faxy, faxovací přístroje, fakturovací (účtovací stroje), filmové kamery, fotografické aparáty, jednotka disková pro počítače, kazety pro videohry, magnetické pásky, videorekordéry, magnetické páskové jednotky pro PC, modemy, monitory, nosiče dat optické, magnetické, telefonní přístroje, tiskárny pro počítače, videokamery; (16) cívky na barvicí pásky, barvicí pásky do psacích strojů, děrovačky, desky, papír pro kopírky, pásky barvicí do tiskáren, papír pro faxy, psací stroje, psací potřeby, řezačky na papír, sešivačky; (37) kancelářské stroje a zařízení - montáž, údržba, opravy, počítačové vybavení - montáž, údržba, promítací přístroje - opravy, telefony - opravy, instalace.

(730) **Sejkora Stanislav**, Suchý vršek 2114, Praha 5, Česká republika

(210) **O 151384**
 (220) 28.01.2000
 (320) 02.08.1999
 (511) 25, 28, 33
 (540)



(510) (25) oděvy, obuv, kloboučnické zboží; (28) sportovní potřeby, hry a hračky; (33) alkoholické nápoje.

(730) **United Distillers & Vintners (ER) Limited**, Edinburgh Park, 5 Lochside Way, Edinburgh, EH12 9DT, Skotsko, Velká Británie

(740) JUDr. Korejzová Zdeňka, KOREJZOVÁ & SPOL. Advokátní a patentová kancelář, Spálená 29, Praha 1

(210) **O 151386**
 (220) 28.01.2000
 (320) 28.01.2000
 (511) 38
 (540)



(510) (38) služby telekomunikací a telematiky, služby přenosu zpráv, služby přenosu informací prostřednictvím osobních a veřejných sítí telekomunikace, služby přístupu k Internetu a elektronickému obchodování, vytváření a rozvoj informačních služeb on-line a off-line, služby elektronické pošty, služby ústní nebo vizuální komunikace mezi lidmi prostřednictvím počítače, radiofonů nebo jakýmkoli jiným telematickým terminálem.

(730) **RETEVISION INTERACTIVE, S.A.**, Paseo de la Castellana, 83-85, Madrid, Španělsko

(740) JUDr. Kalenský Petr, Společná advokátní kancelář Všeťečka a partneři, Hálkova 2, Praha 2

(210) **O 151387**
 (220) 28.01.2000
 (320) 28.01.2000

(511) 5
(540)



(510) (5) kardiovaskulární preparáty.
(730) **Knoll AG**, Knollstrasse, Ludwigshafen, Německo
(740) JUDr. Kalenský Petr, Společná advokátní kancelář
Všetečka a partneři, Hálkova 2, Praha 2

(210) **O 151389**
(220) 28.01.2000
(320) 28.07.1999
(511) 9, 16, 38, 42
(540)

FIRST TUESDAY

(510) (9) počítačový software, počítačové programy, pásky, disky a diskety, kazety, CD-Romy, informace uložené na elektronických, magnetických a/nebo optických nosičích, publikace v elektronické formě, elektronické publikace, počítačové zařízení a vybavení a součástky, zařízení pro zpracování dat, zařízení pro vkládání a výběr dat pro použití v oblasti počítačů, aparatura a zařízení pro použití s počítači, části, součásti a příslušenství k uvedenému zboží; (16) vzdělávací a učební pomůcky a materiály; (38) spojové (telekomunikační) služby, informační a poradenské služby týkající se výše uvedených služeb; (42) počítačové programování, pronájem počítačů, informační a poradenské služby týkající se uvedených služeb.
(730) **First Tuesday Limited**, 4 Faulkners Alley, London, Velká Británie
(740) JUDr. Traplová Jarmila, Advokátní a patentová kancelář Traplová, Hakr, Kubát, Přístavní 24, Praha 7

(210) **O 151390**
(220) 28.01.2000
(320) 30.07.1999
(511) 9, 42
(540)

ARISTASOFT

(510) (9) počítačový software na nosičích pro podnikové komunikace přes elektronické komunikační sítě, elektronické obchodní aplikace a datový management a manuály vydávané jako jednotka na nosičích; (42) konzultační počítačové služby, zejména technické a designérské služby související s počítačovým softwarem, s počítačovým hardwarem a počítačovými systémy.
(730) **AristaSoft Corporation**, 1300 Charleston Road, Mountain View, Spojené státy americké, California
(740) JUDr. Karel Čermák, advokát, Národní třída 32, Praha 1

(210) **O 151391**
(220) 28.01.2000
(320) 28.01.2000
(511) 12
(540)

TACUMA

(510) (12) osobní automobily, sportovní automobily, dodávky a autobusy.

(730) **DAEWOO MOTOR CO., LTD.**, 199 Cheongcheon-dong, Incheon, Jižní Korea
(740) JUDr. Rott Vladimír, Rott, Růžička a Guttman, patentová, známková a právní kancelář, Nad Štolou 12, Praha 7

(210) **O 151412**
(220) 31.01.2000
(320) 31.01.2000
(511) 25
(540)



(510) (25) oděvy.
(590) Barevná
(730) **MODE - TEX spol.s r.o.**, Pražská 137, České Budějovice, Česká republika

(210) **O 151416**
(220) 31.01.2000
(320) 31.01.2000
(511) 9, 16, 35, 38, 41, 42
(540)

INVIK

(510) (9) kompaktní disky, programové vybavení, elektronické databáze, programové vybavení pro informační technologie a pro komunikaci, software, programové vybavení umožňující elektronické obchodování, programové vybavení umožňující obchodní styk prostřednictvím počítačů, programové vybavení umožňující zasilání a šíření informací a listin naskenovaných nebo v elektronické podobě, záznamy s dokumentací a uživatelskými příručkami týkající se počítačů nebo programového vybavení, nosiče záznamů nahrané i nenahrané, audiovizuální programy, elektronické databáze, databázové produkty v elektronické podobě, systémy informačních technologií zařazené ve třídě 9, systémy výpočetní, komunikační a informační techniky zařazené ve třídě 9, systémy výpočetní, komunikační a informační techniky zařazené ve třídě 9, systémy elektronické zařazené ve třídě 9, informace a záznamy v elektronické podobě, data, databáze a informační produkty v elektronické podobě na nosičích i v elektronických, datových, informačních a komunikačních sítích, elektronické sítě, datové sítě, multimediální aplikace, multimediální nebo informační katalogy v elektronické podobě, elektronické časopisy, elektronická periodika a knihy v elektronické podobě; (16) tiskoviny, tiskopisy, periodika, brožury, informace v papírové formě, data a databáze v papírové formě; (35) poskytování reprografických služeb tradičními metodami i moderními informačními technologiemi, reklamní a inzertní činnost, propagace, pomoc při podnikání pomocí počítačů, předplatné tiskovin pro třetí osoby, účetnictví, ověřování obchodních transakcí, potvrzování uskutečnění obchodních transakcí, poskytování informací komerčního charakteru, reklamní, inzertní a propagační činnost prostřednictvím jakéhokoliv média prostřednictvím telefonní, datové nebo informační sítě, poskytování informací a jiných informačních produktů zejména však informačních

produktů komerčního charakteru, multimediálních informací komerčního charakteru, inzerce a marketingu, komeční využití Internetu v oblastech komerčních médií a vyhledávacích služeb, on-line inzerce; (38) komunikace pomocí terminálů nebo počítačů, elektronická pošta, počítačový přenos pošty a obrazu, komunikace a transakce v síti, šíření a získávání informací a zpráv, poskytování informací a jiných informačních produktů, zejména v elektronické podobě, informační centrum, šíření elektronických časopisů, informací, elektronických periodik a knih v elektronické podobě prostřednictvím počítačové sítě, zejména Internetu, šíření informací pomocí satelitů, kabelu aj., informační služby na Internetu, služby zprostředkování zpráv a informací, služby zprostředkování přístupu k počítačové síti, služby datové sítě, přenos dat a informací, poskytování komunikačních a informačních služeb; (41) služby knihovnické, služby knihovnické poskytované prostřednictvím počítačů nebo prostřednictvím elektronických sítí, zpřístupňování informací a poznatků obsažených v informačních zdrojích, výpůjčky z knihovnických fondů, zprostředkování služeb meziknihovnických a mezinárodních knihovnických systémů, vydavatelská a nakladatelská činnost, školicí a konzultační činnost v oblasti knihovnictví a informačních technologií; (42) poskytování rešeršních a referenčních služeb tradičními metodami i moderními informačními technologiemi, návrh a tvorba programového vybavení, pronájem doby přístupu k databázi, technické studie v oblasti počítačů a programového vybavení, pronájem programového vybavení a počítačů, základní a aplikovaný výzkum, právní služby, tvorba WEB, tvorba a poskytování software, tvorba WWW stránek, tvorba multimediálních aplikací, tvorba programových projektů, tvorba informačních databází, elektronických časopisů, periodik, knih v elektronické podobě, vyhledávací služby, výzku, vývoj a tvorba systémů pro elektronické obchodování a příslušného software a hardware, know-how pro oblast elektronického obchodování a informačních technologií.

- (730) **Státní technická knihovna**, Mariánské nám. 5, Praha 1, Česká republika
 (740) Lukajová Dana, patentový zástupce, Advokátní a patentová kancelář Vyskočil, Krošlák a spol., Petrská 12, Praha 1

- (210) **O 151417**
 (220) 31.01.2000
 (320) 31.01.2000
 (511) 9, 37, 42
 (540)



- (510) (9) pohybová čidla, audio čidla, magnetické kontakty, ústředny, kamery CCTV, vodiče, rozvaděče, rozvody, zásuvky, vypínače; (37) poskytování technických služeb, montáž, opravy, údržba a revize vyhrazených elektrických zařízení; (42) ochrana osob, zboží a majetku.

- (730) **Jirků Libor**, V Domově 18, Praha 3, Česká republika

- (210) **O 151420**
 (220) 31.01.2000
 (320) 31.01.2000
 (511) 5
 (540)

NORMOCORT

- (510) (5) farmaceutické přípravky a substance, přípravky pro použití k potlačení nebo úpravě poruch účinnosti kortisolu.
 (730) **Cortendo AB**, Box 5318, Göteborg, Švédsko
 (740) JUDr. Korejzová Zdeňka, KOREJZOVÁ & SPOL. Advokátní a patentová kancelář, Spálená 29, Praha 1

- (210) **O 151424**
 (220) 31.01.2000
 (320) 31.01.2000
 (511) 9, 16, 35, 38, 41
 (540)

KOUZELNÉ SLUCHÁTKO

- (510) (9) nahrané a nenahrané nosiče záznamů zvuku a obrazu, zejména audiokazety, videokazety, magnetofonové pásky, gramofonové desky, kompaktní desky, videodesky; (16) propagační tiskoviny, zejména katalogy, prospekty, plakáty, fotografie, knihy, časopisy, periodické a neperiodické tiskoviny; (35) reklamní a propagační činnost; (38) provozování rozhlasového vysílání, hudební vysílání a šíření informací prostřednictvím počítačových a telekomunikačních sítí včetně Internetu; (41) tvorba rozhlasových programů, rozhlasového zpravodajství, publicistika, činnost vzdělávací a zábavná, vyučovací, vydavatelská a nakladatelská, pořádání koncertů, agentážní činnost v oblasti umění a kultury, archivování rozhlasových fondů, pořádání hudebních soutěží.
 (730) **Český rozhlas**, Vinohradská 12, Praha 2, Česká republika
 (740) JUDr. Rott Vladimír, Rott, Růžička a Guttman, patentová, známková a právní kancelář, Nad Štolou 12, Praha 7

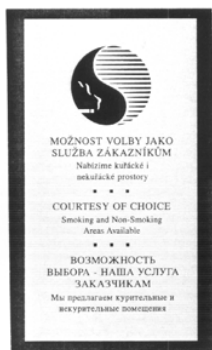
- (210) **O 151425**
 (220) 31.01.2000
 (320) 31.01.2000
 (511) 9, 16, 35, 38, 41
 (540)

ZLATÝ KAPR

- (510) (9) nahrané a nenahrané nosiče záznamů zvuku a obrazu, zejména audiokazety, videokazety, magnetofonové pásky, gramofonové desky, kompaktní desky, videodesky; (16) propagační tiskoviny, zejména katalogy, prospekty, plakáty, fotografie, knihy, časopisy, periodické a neperiodické tiskoviny; (35) reklamní a propagační činnost; (38) provozování rozhlasového vysílání, hudební vysílání a šíření informací prostřednictvím počítačových a telekomunikačních sítí včetně Internetu; (41) tvorba rozhlasových programů, rozhlasového zpravodajství, publicistika, činnost vzdělávací a zábavná, vyučovací, vydavatelská a nakladatelská, pořádání koncertů, agentážní činnost v oblasti umění a kultury, archivování rozhlasových fondů, pořádání hudebních soutěží.
 (730) **Český rozhlas**, Vinohradská 12, Praha 2, Česká republika
 (740) JUDr. Rott Vladimír, Rott, Růžička a Guttman, patentová, známková a právní kancelář, Nad Štolou 12, Praha 7

- (210) **O 151432**
 (220) 31.01.2000

(320) 31.01.2000
(511) 41, 42
(540)



(510) (41) vzdělávací činnost v souvislosti s ubytováním kuřáků a nekuřáků; (42) ubytování pro kuřáky a nekuřáky v hotelích a restauracích.

(730) **International Hotel & Restaurant Association**,
251 rue du Faubourg Saint-Martin, Paris, Francie

(740) JUDr. Jan Matějka, Národní 32, Praha 1

(210) **O 151433**
(220) 31.01.2000
(320) 31.01.2000
(511) 41, 42
(540)



(510) (41) vzdělávací činnost v souvislosti s ubytováním kuřáků a nekuřáků; (42) ubytování pro kuřáky a nekuřáky v hotelích a restauracích.

(730) **International Hotel & Restaurant Association**,
251 rue du Faubourg Saint-Martin, Paris, Francie

(740) JUDr. Jan Matějka, Národní 32, Praha 1

(210) **O 151434**
(220) 31.01.2000
(320) 31.01.2000
(511) 7, 12
(540)

E-TECH

(510) (7) motorové pily, řetězové pily, motorové pily prořezávající načisto, prořezávací pily, rotační kultivátory, odstřihovače, kartáčové sekačky, kypřiče půdy, rozfukovače, sekačky na trávníky ve tř. 7; pojízdné žací stroje; (12) zahradní traktory ve tř. 12.

(730) **Husqvarna Aktiebolag**, Huskvarna, Švédsko

(740) JUDr. Jan Matějka, Národní 32, Praha 1

(210) **O 151447**
(220) 01.02.2000
(320) 01.02.2000
(511) 9, 25, 29, 30, 32, 33, 34, 36, 42
(540)



(510) (9) nosiče zvukových a obrazových záznamů, nosiče dat, přístroje pro záznam a reprodukci zvuku a obrazu, počítače a fotografické přístroje; (25) obuv a oděvy, včetně sportovních; (29) potraviny, jejichž základ tvoří maso, ryby a drůbež, vejce, jedlé tuky, ovoce a zelenina konzervovaná a sušená, chipsy; (30) káva, čaj, kakao, cukrovinky, koření, žvýkačky; (32) minerální vody, šumivé a ovocné nealkoholické nápoje, pivo; (33) alkoholické nápoje; (34) cigarety, potřeby pro kuřáky; (36) správa a pronájem nemovitostí; (42) provoz restaurací a občerstvení.

(590) Barevná

(730) **EURABA, a.s.**, Svobody 25, Cheb, Česká republika

(740) Langrová Irena, Riegrova 1, Plzeň

(210) **O 151450**
(220) 01.02.2000
(320) 01.02.2000
(511) 19, 37, 42
(540)



(510) (19) stavební materiál, střešní krytiny, kámen přírodní a umělý, cement, vápno, malta, šterk, kameninové nebo cementové roury, výrobky na stavbu cest, asfalt, smola a živec, přenosné domy, kamenné pomníky, krby, komíny, polozpracované žezivo, stavební sklo; (37) stavební činnost, zprostředkování stavebních prací, zprostředkování oprav a přestaveb nemovitostí, sanace; (42) projektová činnost ve stavebnictví, projektování pozemkových úprav, úprava veřejné zeleně.

(730) **BEK, s.r.o.**, Chrást 28, Poříčany, Česká republika

(740) Ing. Kučera Zdeněk, Padělký 548 (P.O.BOX 92), Slušovice

(210) **O 151455**
(220) 01.02.2000
(320) 01.02.2000
(511) 12
(540)

JAGUAR X-TYPE

(510) (12) pozemní vozidla, jejich části a součásti.

(730) **JAGUAR CARS LIMITED**, Browns Lane, Allesley,

Coventry, Velká Británie

(740) JUDr. Jan Matějka, Národní 32, Praha 1

(210) **O 151456**

(220) 01.02.2000

(320) 01.02.2000

(511) 12

(540) **JAGUAR T-TYPE**

(510) (12) pozemní vozidla, jejich části a součásti.

(730) **JAGUAR CARS LIMITED**, Browns Lane, Allesley,

Coventry, Velká Británie

(740) JUDr. Jan Matějka, Národní 32, Praha 1

(210) **O 151459**

(220) 01.02.2000

(320) 18.08.1999

(511) 10, 11

(540)



(510) (10) světla a lampy pro léčebné, lékařské, chirurgické a terapeutické účely, díly a příslušenství pro výše uvedené výrobky; (11) přístroje a zařízení pro osvětlení, žárovky, lampy, vlákna do lamp, elektrické výbojky pro osvětlení, svítivé výbojky, světla a lampy pro kosmetické účely, díly a příslušenství pro výše uvedené výrobky.

(730) **Flowlit International Lighting (Holding) B.V.**,

Oudeweg 155, Haarlem, Holandsko

(740) JUDr. Korejzová Zdeňka, KOREJZOVÁ & SPOL.

Advokátní a patentová kancelář, Spálená 29, Praha 1

(210) **O 151460**

(220) 01.02.2000

(320) 01.02.2000

(511) 10, 16, 42

(540) **ÖKO - FINISHER**

(510) (10) přístroje pro sanitární hygienu ve zdravotnictví; (16) hygienické nádoby z recyklovaného papíru; (42) odborné poradenství v oblasti sanitární techniky ve zdravotnictví.

(730) **KlinLab-Medical s.r.o.**, U vojenského nemocnice

1200, Praha 6, Česká republika

(210) **O 151461**

(220) 01.02.2000

(320) 01.02.2000

(511) 10, 16, 42

(540) **ÖKOFINISHER**

(510) (10) přístroje pro sanitární hygienu ve zdravotnictví; (16) hygienické nádoby z recyklovaného papíru; (42) odborné poradenství v oblasti sanitární techniky ve zdravotnictví.

(730) **KlinLab-Medical s.r.o.**, U vojenského nemocnice

1200, Praha 6, Česká republika

(210) **O 151462**

(220) 01.02.2000

(320) 01.02.2000

(511) 25, 28

(540)



(510) (25) oděvy, oblečení a obuv pro sport a různé hry, spadající do této třídy; (28) nářadí pro sporty a různé hry, spadající do této třídy.

(730) **BOHEMIA SPORT, spol.s r.o.**, Strakonická 947,

Horažďovice, Česká republika

(210) **O 151463**

(220) 01.02.2000

(320) 01.02.2000

(511) 25, 28

(540)



(510) (25) oděvy, oblečení a obuv pro sport a různé hry, spadající do této třídy; (28) nářadí pro sporty a různé hry, spadající do této třídy.

(730) **BOHEMIA SPORT, spol.s r.o.**, Strakonická 947,

Horažďovice, Česká republika

(210) **O 151470**

(220) 01.02.2000

(320) 01.02.2000

(511) 16, 35, 41

(540)

JAROSLAV KARMÁŠEK

(510) (16) tiskoviny a fotografie, litografie; (35) reklama; (41) vydavatelství.

(730) **Karmášek Jaroslav**, Družstevní 192, Borek, České

Budějovice, Česká republika

(210) **O 151471**

(220) 01.02.2000

(320) 01.02.2000

(511) 16, 35, 41

(540)



(510) (16) tiskoviny a fotografie, litografie; (35) reklama; (41)

vydavatelství.

- (730) **Karmášek Jaroslav**, Družstevní 192, Borek, České Budějovice, Česká republika

(540)



- (210) **O 151475**
 (220) 01.02.2000
 (320) 01.02.2000
 (511) 29, 30
 (540)



- (510) (29) masové výrobky konzervované i čerstvé, nakládané, pasterované, sušené, vařené, trvanlivé, rosoly, oleje, tuky; (30) kořenící směs, chuťové omáčky, hořčice, ocet.
 (590) Barevná
 (730) **PASTÝRKA s.r.o.**, Čimická 780, Praha 8, Česká republika
 (740) Ing. Vlasta Sedláčková, Patentová, známková, grafická kancelář, Ke Kateřinkám 1393, Praha 4

- (510) (16) propagační materiály, propagační tiskoviny, plakáty, katalogy, neperiodický tisk a publikace, programy, bulletiny, drobné propagační materiály, tiskoviny, periodika, knihy, učební pomůcky, školní potřeby, kancelářské potřeby; (35) propagační činnost; (41) zprostředkovatelská činnost v oblasti výchovy, vzdělávání, kultury a zábavy, organizování a pořádání kulturních, vzdělávacích a zábavných pořadů, seminářů, diskusí a besed v oblasti předškolní výchovy, kulturní, výchovná, zábavná a vzdělávací činnost, organizování her, soutěží a sportovních akcí, nakladatelství, vydavatelství, ediční činnost, výstavní činnost, podpora talentovaných dětí a mládeže, festival mateřských škol, kino, výstavy.
 (730) **Finance a informace, a.s.**, Šaldova 34, Praha 8, Česká republika
 (740) Lukajová Dana, patentový zástupce, Advokátní a patentová kancelář Vyskočil, Krošlák a spol., Petřská 12, Praha 1

- (210) **O 151476**
 (220) 01.02.2000
 (320) 01.02.2000
 (511) 16, 38, 41, 42
 (540)

LEVRET

- (510) (16) tiskoviny a polygrafické výrobky, např. knihy, časopisy, studijní texty a konferenční materiály; (38) šíření informací prostřednictvím datových sítí, např. v Internetu; (41) vydavatelská činnost, organizační činnost v oblasti vzdělávání, pořádání a vedení konferencí, kongresů, seminářů a symposií; (42) zprostředkování odborných informací, zejména v oblasti medicíny a zdravotnictví, lékařské služby, zejména provozování a poskytování léčebně preventivní péče v oblasti gynekologie a porodnictví.
 (730) **LEVRET s.r.o.**, Terronská 61, Praha 6, Česká republika
 (740) Ing. Reichel Pavel, Lopatecká 14, Praha 4

- (210) **O 151480**
 (220) 01.02.2000
 (320) 01.02.2000
 (511) 16, 35, 41
 (540)

MATEŘINKA

- (510) (16) propagační materiály, propagační tiskoviny, plakáty, katalogy, neperiodický tisk a publikace, programy, bulletiny, drobné propagační materiály, tiskoviny, periodika, knihy, učební pomůcky, školní potřeby, kancelářské potřeby; (35) propagační činnost; (41) zprostředkovatelská činnost v oblasti výchovy, vzdělávání, kultury a zábavy, organizování a pořádání kulturních, vzdělávacích a zábavných pořadů, seminářů, diskusí a besed v oblasti předškolní výchovy, kulturní, výchovná, zábavná a vzdělávací činnost, organizování her, soutěží a sportovních akcí, nakladatelství, vydavatelství, ediční činnost, výstavní činnost, podpora talentovaných dětí a mládeže, festival mateřských škol, kino, výstavy.
 (730) **Finance a informace, a.s.**, Šaldova 34, Praha 8, Česká republika
 (740) Lukajová Dana, patentový zástupce, Advokátní a patentová kancelář Vyskočil, Krošlák a spol., Petřská 12, Praha 1

- (210) **O 151477**
 (220) 01.02.2000
 (320) 01.02.2000
 (511) 29, 30
 (540)

ČERTOVSÁ SMĚS

- (510) (29) masové výrobky konzervované, čerstvé, nakládané, pasterované, sušené, vařené, trvanlivé salámy, rosoly, paštiky, oleje, tuky; (30) koření, ocet, hořčice.
 (730) **PASTÝRKA s.r.o.**, Čimická 780, Praha 8, Česká republika
 (740) Ing. Vlasta Sedláčková, Patentová, známková, grafická kancelář, Ke Kateřinkám 1393, Praha 4

- (210) **O 151484**
 (220) 02.02.2000
 (320) 02.02.2000
 (511) 34

- (210) **O 151479**
 (220) 01.02.2000
 (320) 01.02.2000
 (511) 16, 35, 41

(540)



(510) (34) tabák, tabákové výrobky, kuřivo, potřeby pro kuřáky, zápalky.

(730) **DANCZEK Teplice, a.s.**, Tolstého 451, Teplice, Česká republika

(740) Ing. Petrášová Květuše, Koldům 307, Litvínov 6

(210) **O 151495**

(220) 02.02.2000

(320) 02.02.2000

(511) 20, 37, 42

(540) **DEMIO FURNITURE**

(510) (20)čalouněný nábytek; (37) čalounictví, oprava nábytku; (42) návrh, design nábytku.

(730) **DEMIO FURNITURE spol.s r.o.**, nám. Karla IV. 158, Nejdeč, Česká republika

(740) JUDr. Kroncl Václav, AK JUDr. Václav Kroncl, Dr. Davida Bechera 19, Karlovy Vary

(210) **O 151500**

(220) 02.02.2000

(320) 02.02.2000

(511) 29, 30, 37, 42

(540)



(510) (29) jídla pro restaurace zvláště živočišného původu; (30) jídla pro restaurace zvláště rostlinného původu; (37) stavební práce; (42) restaurační a hostinská činnost, ubytovací služby.

(730) **Třiska Pavel**, Hostivařská 203/30, Praha 10, Česká republika

(740) Ing. Čmejla Vladimír, patentový zástupce, Rašínovo nář. 54, Praha 2

(210) **O 151501**

(220) 02.02.2000

(320) 02.02.2000

(511) 29, 30, 37, 42

(540)



(510) (29) jídla pro restaurace zvláště živočišného původu; (30) jídla pro restaurace zvláště rostlinného původu; (37) stavební práce; (42) restaurační a hostinská činnost, ubytovací služby.

(730) **Třiska Pavel**, Hostivařská 203/30, Praha 10, Česká republika

(740) Ing. Čmejla Vladimír, patentový zástupce, Rašínovo nář. 54, Praha 2

(210) **O 151509**

(220) 02.02.2000

(320) 22.12.1999

(511) 5

(540)

ZONEX

(510) (5) farmaceutické preparáty a masti pro léčbu rektálních stavů, chorob a poruch.

(730) **CELLEGY PHARMACEUTICALS, INC**, 349 Oyster Point Boulevard, Suite 200, South San Francisco, Spojené státy americké, California

(740) JUDr. Kalenský Petr, Společná advokátní kancelář Všeťečka a partneři, Hálkova 2, Praha 2

(210) **O 151510**

(220) 02.02.2000

(320) 02.02.2000

(511) 4

(540)

CASTROL FORMULA SLX

(510) (4) průmyslové oleje a tuky, maziva, mazací oleje a tuky, pohonné látky (paliva), nechemické doplňky pro paliva, maziva a tuky, pohlcovače prachu a vlhkosti, sloučeniny vážící prach a vlhkost, iluminační látky, pohonné oleje, převodové oleje.

(730) **CASTOL LIMITED**, Burham Castrol House, Swindon, Velká Británie

(740) JUDr. Pavel Zelený, advokát, Společná advokátní kancelář Všeťečka, Zelený, Švorčík, Kalenský a partneři, Hálkova 2, Praha 2

(210) **O 151516**

(220) 02.02.2000

(320) 19.08.1999

(511) 35, 41

(540)

FIRST TUESDAY

(510) (35) reklamní služby, marketingové služby, poradenské služby v oblasti managementu, služby v oblasti obchodního managementu, asistence v obchodním managementu, služby obchodního průzkumu, služby marketingového průzkumu, personalistické služby, vedení zaměstnanců, propagační služby, organizace obchodních prezentací, informační, poradenské a konzultační služby v oblasti všech shora zmíněných služeb; (41) zábavní služby, služby v oblasti vzdělávání a výcviku, nakladatelské služby, příprava a organizování kurzů, seminářů, výcviku, konferencí a mítinků a zajišťování vybavení pro ně, informační, poradenské a konzultační služby v oblasti všech shora zmíněných služeb.

(730) **First Tuesday Limited**, 4 Faulknors Alley, London, Velká Británie

(740) JUDr. Traplová Jarmila, Advokátní a patentová kancelář Traplová, Hakr, Kubát, Přístavní 24, Praha 7

(210) **O 151527**

(220) 02.02.2000

(320) 02.02.2000

(511) 35, 36

(540)

INTERNET CAPITAL GROUP

(510) (35) řídicí a obchodní poradenské služby pro oblast výroby

a vedení firem, pro internetové služby v oblasti firem, pro zajišťování služeb infrastruktury; (36) finanční poradenské služby pro oblast výroby a vedení firem, pro internetové služby v oblasti firem, v oblasti směnárny a burzovních informací, pro zajišťování služeb infrastruktury, finanční investice do oblasti výroby a vedení firem, do internetových služeb v oblasti firem, směnárny a burzy, do zajišťování služeb infrastruktury.

- (730) **Internet Capital Group, Inc.**, 435 Devon Park Drive, Wayne, Spojené státy americké, Pennsylvania
 (740) JUDr. Rott Vladimír, Rott, Růžička a Guttman, patentová, známková a právní kancelář, Nad Štolou 12, Praha 7

- (210) **O 151528**
 (220) 02.02.2000
 (320) 02.02.2000
 (511) 32, 41
 (540)

AMAZON.COM

- (510) (32) piva, minerální vody, šumivé nápoje a jiné nápoje nealkoholické, nápoje a šťávy ovocné, sirupy a jiné přípravky k zhotovování nápojů; (41) vydavatelství, nakladatelství, výchova, vzdělávání, zábava, sportovní a kulturní aktivity.
 (730) **Amazon.com, Inc.**, 1200-12th Avenue South, Suite 1200, Seattle, Spojené státy americké, Washington
 (740) JUDr. Rott Vladimír, Rott, Růžička a Guttman, patentová, známková a právní kancelář, Nad Štolou 12, Praha 7

- (210) **O 151531**
 (220) 02.02.2000
 (320) 02.02.2000
 (511) 37, 41, 42
 (540)



- (510) (37) montáž bezpečnostních zařízení; (41) školení v oblasti bezpečnosti práce a ochrany zdraví při práci, školení v oblasti životního prostředí; (42) ochrana majetku, poradenství v oblasti bezpečnosti práce, odborné poradenství v oblasti požární ochrany, osobní strážci, bezpečnostní agentura.
 (590) Barevná
 (730) **S.O.S. ochranná služba, s.r.o.**, Šimůnkova 1184, Praha 8, Česká republika
 (740) JUDr. Vodičková Kateřina, Vodičkova 40, Praha 1

- (210) **O 151538**
 (220) 02.02.2000
 (320) 02.02.2000
 (511) 16, 35, 41
 (540)

SUMMER OF LOVE

- (510) (16) reklamní materiály, vstupenky, tiskoviny; (35) reklamní činnost, vydavatelství reklamních a propagačních tiskovin, umělecká agentura; (41) vydavatelství, pořádání kulturních akcí - house party.

- (730) **L + Ž s.r.o.**, Sukova třída 1556, Pardubice, Česká republika

- (210) **O 151539**
 (220) 02.02.2000
 (320) 02.02.2000
 (511) 16, 41
 (540)

BASSLINE

- (510) (16) časopisy, periodický a neperiodický, tisk; (41) vydavatelství, nakladatelství.
 (730) **L + Ž s.r.o.**, Sukova třída 1556, Pardubice, Česká republika

- (210) **O 151544**
 (220) 03.02.2000
 (320) 03.02.2000
 (511) 9, 35, 42
 (540)

Medisurf

- (510) (9) software, programy a sady programů (programy zaznamenané na nosičích), software pro zpracování statistik, číslicové kompaktní disky nebo jiná počítačová záznamová media obsahující statistická data; (35) management podniků řízení obchodní činnosti pomoc při řízení obchodní činnosti, překlad dat a informací do počítačových databází a jejich systematizace v nich, využívání počítačových obchodních, ekonomických a administrativních databází, řízení souborů a vedení kartoték v počítači, obchodní nebo podnikatelské informace a poradenství, marketingové studie; (42) programování počítačů, pronájem přístupového času k počítačovým databázím, zejména statistických dat.
 (730) **CEGEDIM (société anonyme)**, 110 á 116 rue d'Aguesseau-B.P. 405, Boulogne-Billancourt, Francie
 (740) Ing. KANIA František, Mendlovo nám. 1a, Brno

- (210) **O 151545**
 (220) 03.02.2000
 (320) 03.02.2000
 (511) 9, 35, 42
 (540)

CrossView

- (510) (9) software, programy a sady programů (programy zaznamenané na nosičích), software pro zpracování statistik, číslicové kompaktní disky nebo jiná počítačová záznamová media obsahující statistická data; (35) management podniků řízení obchodní činnosti pomoc při řízení obchodní činnosti, překlad dat a informací do počítačových databází a jejich systematizace v nich, využívání počítačových obchodních, ekonomických a administrativních databází, řízení souborů a vedení kartoték v počítači, obchodní nebo podnikatelské informace a poradenství, marketingové studie; (42) programování počítačů, pronájem přístupového času k počítačovým databázím, zejména statistických dat.
 (730) **CEGEDIM (société anonyme)**, 110 á 116 rue d'Aguesseau-B.P. 405, Boulogne-Billancourt, Francie
 (740) Ing. KANIA František, Mendlovo nám. 1a, Brno

- (210) **O 151546**
 (220) 03.02.2000
 (320) 03.02.2000
 (511) 35, 39
 (540)

XETRA

- (510) (35) agentura vývozní a dovozní; (39) nájem a pronájem dopravních prostředků, nájem a pronájem mechanismů, nákladní a osobní doprava, skladovací a manipulační výkony, zprostředkovatelská činnost v oblasti přepravy a dopravy, poradenská činnost v oblasti dopravy a přepravy.
 (590) Barevná
 (730) **XETRA s.r.o.**, Vltavské nábřeží 7, České Budějovice, Česká republika

- (210) **O 151549**
 (220) 03.02.2000
 (320) 03.02.2000
 (511) 20, 37, 42
 (540)



- (510) (20) nábytek, bytové zařízení a interiérové prvky; (37) servisní a montážní služby v oblasti bytového zařízení a interiérových prvků, zprostředkovatelská činnost a konzultační služby ve stavebnictví; (42) zprostředkovatelská činnost a konzultační služby v oblasti nábytku, bytového zařízení, interiérových prvků.
 (730) **BYTSERVIS CZ, s.r.o.**, Bezděkovská 30, Strakonice, Česká republika
 (740) Kouba Bartoloměj, patentový zástupce, Mánesova 1200, Strakonice I

- (210) **O 151566**
 (220) 03.02.2000
 (320) 03.02.2000
 (511) 6, 7, 12, 16, 40
 (540)

METRACO

- (510) (6) hutní materiál, surové kovy, kovové polotovary, profily, dráty, plechy, pletivo, pásy, slitiny, slévárenské formy, kovové schránky, kovové krovky pro stavby, stožáry, kovové střešní krytiny, kovové výztuže a panely pro stavby, kovová vrata, traverzy, kovové trámy a sloupky, kolejnice a ostatní hutnické výrobky, zámečnické výrobky, zejména zámky, nábytkové a stavební kování, trezory, žebříky, stojany, lešení, kovové rámy, spojovací materiál jako šrouby, matky, podložky, vruty, hřebíky, trubková šroubení kovová, montážní klíče, trubky kovové; (7) elektrické ruční nářadí a ostatní nářadí patřící do tř. 7, např. brusky, čerpadla, dřevoobráběcí stroje, frézy a frézky, lisy, ostříčky, nože, pily, stříkací pistole, vrtačky, upínací zařízení pro nástroje, ruční mechanické nástroje a nářadí, zvedací stroje; (12) dopravní prostředky všeho druhu, náhradní díly pro pozemní a kolejová vozidla, součásti vozidel z kovu, karosérie, brzdy a jejich součástí, kovové pružiny, tažní zařízení, sněhové řetězy; (16) tiskoviny a tiskopisy všeho druhu, periodické a neperiodické publikace, výrobky z papíru, papírové a plastové obaly a tašky, plakáty, letáky a reklamní tisky; (40) zpracování a úprava materiálů, zejména kovů, odlévání, kalení a popouštění kovů, slévárenství, kovářské práce, pokovování, galvanizace a pájení.
 (730) **Hušek Radek**, Sevastopolská 2848, Kladno 4, Česká republika
 (740) Ziegrosser Miroslav, Novotný, Ziegrosser a partner, Terronská 21, Praha 6

- (210) **O 151567**
 (220) 03.02.2000
 (320) 03.02.2000
 (511) 6, 7, 12, 16, 40
 (540)

TRAMECO

- (510) (6) hutní materiál, surové kovy, kovové polotovary, profily, dráty, plechy, pletivo, pásy, slitiny, slévárenské formy, kovové schránky, kovové krovky pro stavby, stožáry, kovové střešní krytiny, kovové výztuže a panely pro stavby, kovová vrata, traverzy, kovové trámy a sloupky, kolejnice a ostatní hutnické výrobky, zámečnické výrobky, zejména zámky, nábytkové a stavební kování, trezory, žebříky, stojany, lešení, kovové rámy, spojovací materiál jako šrouby, matky, podložky, vruty, hřebíky, trubková šroubení kovová, montážní klíče, trubky kovové; (7) elektrické ruční nářadí a ostatní nářadí patřící do tř. 7, např. brusky, čerpadla, dřevoobráběcí stroje, frézy a frézky, lisy, ostříčky, nože, pily, stříkací pistole, vrtačky, upínací zařízení pro nástroje, ruční mechanické nástroje a nářadí, zvedací stroje; (12) dopravní prostředky všeho druhu, náhradní díly pro pozemní a kolejová vozidla, součásti vozidel z kovu, karosérie, brzdy a jejich součástí, kovové pružiny, tažní zařízení, sněhové řetězy; (16) tiskoviny a tiskopisy všeho druhu, periodické a neperiodické publikace, výrobky z papíru, papírové a plastové obaly a tašky, plakáty, letáky a reklamní tisky; (40) zpracování a úprava materiálů, zejména kovů, odlévání, kalení a popouštění kovů, slévárenství, kovářské práce, pokovování, galvanizace a pájení.
 (730) **Hušek Radek**, Sevastopolská 2848, Kladno 4, Česká republika
 (740) Ziegrosser Miroslav, Novotný, Ziegrosser a partner, Terronská 21, Praha 6

- (210) **O 151568**
 (220) 03.02.2000
 (320) 03.02.2000
 (511) 10, 41, 42
 (540)



- (510) (10) výrobky zubní - zubní náhrady; (41) výchova, vzdělávání, služby v oblasti školení, seminářů a praktických kurzů pro zubní lékaře a zubní laboranty; (42) péče léčebná, poskytování veškeré stomatologické léčebné a preventivní péče.
 (590) Barevná
 (730) **MUDr. Hrkal Jiří**, Slanská č.p. 1525, Kladno, Česká republika

- (210) **O 151576**
 (220) 03.02.2000
 (320) 03.02.2000
 (511) 16, 35, 41

- (540)
- ZDRAVÍ & RODINA**
- (510) (16) nosiče informací, zejména noviny a novinové přílohy, časopisy a jejich přílohy, knihy, letáky, plakáty a fotografie; (35) reklamní a inzertní činnost, zprostředkovatelská a obstaravatelská činnost v oblasti obchodu a reklamy, public relations; (41) výchovná, vzdělávací a kulturní činnost, pořádání školení a seminářů.
- (730) **Studio Červený s.r.o.**, Revoluční 25, Praha 1, Česká republika
- (740) JUDr. Aleš Zábrš, advokát a patentový zástupce, Na Beránce 2, Praha 6
- (220) 04.02.2000
(320) 04.02.2000
(511) 1, 17, 19, 20, 40
(540)
- traplast**
- (510) (1) plastické hmoty v surovém stavu; (17) polotovary z plastických hmot, plastické polozpracované hmoty zejména ve formě desek a tyčí, izolační materiály z plastických hmot; (19) stavební materiály z plastických hmot, dlažba nekovová; (20) palety nekovové, nábytek z plastických hmot; (40) úprava, zpracování a využití plastických materiálů získaných sběrem.
- (730) **TRANSFORM a.s Lázně Bohdaneč**, Lázně Bohdaneč 659, Česká republika
- (740) JUDr. Grék Ivan, Senovážné nám. 23, Praha 1

- (210) **O 151583**
(220) 03.02.2000
(320) 03.02.2000
(511) 9, 42
(540)
- HORKÉ LÉTO**
- (510) (9) software (nahraný) - počítačové hry; (42) tvorba software.
- (730) **Mrňa Miroslav**, Václavské nám. 32, Praha 1, Česká republika
- (210) **O 151600**
(220) 04.02.2000
(320) 04.02.2000
(511) 9, 42
(540)
- TEXTSPY**
- (510) (9) programy pro počítače (na nosičích); (42) programování pro počítače.
- (730) **AMOS Software, spol.s r.o.**, Komenského 104, Černošice, Česká republika

- (210) **O 151586**
(220) 03.02.2000
(320) 03.02.2000
(511) 12, 24, 27, 40
(540)
- VELUTEX**
- (510) (12) textilní výbava automobilů, např. potahy sedadel, textilní podlahy a čalounění stěn; (24) textilní výrobky, zejména netkané textilie, např. textilní tapety, čalouny, rolety; (27) podlahové krytiny, koberce, rohožky, rohože, nástěnné koberce, autorohože a koberečky do automobilů; (40) zpracování, úprava a zušlechťování textilií, druhotné zpracování textilních surovin.
- (730) **VELUTEX, s.r.o.**, Londýnská 186, Stráž nad Nisou, Česká republika
- (740) Ing. Reichel Pavel, Lopatecká 14, Praha 4
- (210) **O 151607**
(220) 04.02.2000
(320) 04.02.2000
(511) 16, 35, 41
(540)
- O.T.E.A.S.**
- (510) (16) tiskárenské výrobky, zejména odborná literatura (k vzdělávací a kulturně výchovné činnosti a k pořádání přednášek, seminářů a výstav); (35) zprostředkování nákupu a prodeje v oblasti obchodu, organizační a ekonomické poradenství, marketingové služby; (42) organizování výchovně-kulturní a vzdělávací činnosti, pořádání přednášek, seminářů a výstav, nakladatelství a vydavatelství.
- (730) **O.T.E.A.S., s.r.o.**, Slovinská 40, Brno, Česká republika
- (740) Patentservis Praha a.s., Jivenská 1273/1, Praha 4

- (210) **O 151587**
(220) 03.02.2000
(320) 03.02.2000
(511) 35, 36
(540)
- Prospective Solution**
- (510) (35) odborné poradenské služby v oblasti ekonomiky, pomoc při organizaci obchodu a podnikání se zaměřením na restrukturalizaci a revitalizaci podniků, účetní poradenství; (36) finanční poradenství.
- (730) **Prospective Solution, a.s.**, Šubertova 4, Ostrava, Česká republika
- (740) Ing. Reichel Pavel, Lopatecká 14, Praha 4
- (210) **O 151611**
(220) 04.02.2000
(320) 30.12.1999
(511) 9
(540)
- NEXTSET**
- (510) (9) software v oblasti elektronických obchodních transakcí.
- (730) **NextSet Software, Inc.**, 977 Commercial Street, Palo Alto, Spojené státy americké, California
- (740) Mgr. Petra de Brantes, KOREJZOVÁ & SPOL.
Advokátní a patentová kancelář, Spálená 29, Praha 1

- (210) **O 151598**
(220) 04.02.2000
(320) 04.02.2000
(511) 32
(540)
- HEJTMAN**
- (510) (32) nealkoholické nápoje.
- (730) **IMEX PREMIUM, s.r.o.**, Na hrázce 215, Hradec Králové, Česká republika
- (210) **O 151613**
(220) 04.02.2000
(320) 17.01.2000
(511) 28

- (210) **O 151599**

(540)



(510) (28) vzduchové pistole (hračky), přístroje pro elektronické hry jiné než ty, které jsou určeny pro použití s televizními přijímači, automatické hry, míče pro hry, stavebnicové kostky (hračky), stavebnicové hry, pouzdra na pistole (hračky), panenky, postýlky pro panenky, oblečení pro panenky, domečky pro panenky, pokojíčky pro panenky, hry, tzv. inteligentní hračky, společenské hry a hračky, pohyblivé hračky, žertovné a zábavné předměty pro společenské akce, vánoční ozdoby, hrací míče, hrací balóny, předměty s překvapivým efektem pro kanadské žerty, modely aut v určitém měřítku, míčky, koule a kuličky pro hry, dětská autíčka, hračky, hračky pro domácí zvířata, dětské pistole, dětská vozidla.

(730) **New-Ray Toys Company Limited**, P.O.Box 71, Craigmuir Chambers, Road Rown, Tortola, Britské Panenské ostrovy

(740) JUDr. Korejzová Zdeňka, KOREJZOVÁ & SPOL. Advokátní a patentová kancelář, Spálená 29, Praha 1

(210) **O 151631**

(220) 07.02.2000

(320) 07.02.2000

(511) 2

(540)

REZOLUX

(510) (2) barvy, nátěry, laky.

(730) **Balakom, a.s.**, Podvihovská 12, Opava 9 - Komárov, Česká republika(210) **O 151641**

(220) 07.02.2000

(320) 07.02.2000

(511) 21, 26

(540)

AVIR

(510) (21) kartáče na vlasy, hřebeny na vlasy, rukavice pro barvy na vlasy (pro barvení vlasů); (26) stužky do vlasů, spony do vlasů, natáčky na vlasy (neelektrické), čepice s otvory na vlasy, vlásenky, ozdoby do vlasů, stuhy do vlasů, přičesky, síťky na vlasy.

(730) **Kao Kabushiki Kaisha (also trading as Kao Corporation)**, 14-10 Nihonbashi Kayabacho 1-Chome, Tokyo, Japonsko

(740) JUDr. Rott Vladimír, Rott, Růžička a Guttman, patentová, známková a právní kancelář, Nad Štolou 12, Praha 7

(210) **O 151642**

(220) 07.02.2000

(320) 24.08.1999

(511) 9

(540)

e-DBMS

(510) (9) počítačové programy pro řízení báze dat (datábáze) a instruktážní manuály prodávané jako celek.

(730) **InterSystems Corporation**, One Memorial Drive, Cambridge, Spojené státy americké, Massachusetts

(740) JUDr. Rott Vladimír, Rott, Růžička a Guttman, patentová, známková a právní kancelář, Nad Štolou 12, Praha 7

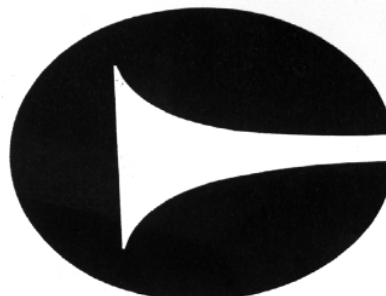
(210) **O 151643**

(220) 07.02.2000

(320) 21.10.1999

(511) 1, 6, 7, 9, 16, 19, 39, 40

(540)



(510) (1) chemikálie pro výrobu a/nebo zpracování kovů; (6) obecné kovy a jejich slitiny, opracované a polozpracované obecné kovy, kovové stavební materiály, kovové trubky, pláty, pásy, pruhy, tabule, dráty, kabely a roury, pájecí slitiny, neopracované a poloopracované železo a ocelové výrobky, licí formy, kovové pláště pro konstrukce a stavebnictví, kovové překlady a střešní krytiny, kovové koleje, železniční podložky a pražce z kovu, armovací materiály z kovu pro stavebnictví, armovací materiály z kovu do betonu, štětovnice a okenice z kovu, kovová bednění pro beton, kovové vzpruhy a kovové nádoby; (7) stroje a obráběcí stroje, konvertory pro výrobu kovů, konvertory pro ocelárny, dopravníky, klikové hřídele a skříně, vrtací korunky, hlavy a vrtačky, filtrační stroje, manipulační stroje, kreslicí stroje na kovy, formy (části strojů), písty pro válce, lisy, válcovací stolice a válce pro válcovací stolice; (9) nástroje a přístroje pro měření, vážení, detekci a záznam, programy a software pro počítače, počítačová periferní zařízení, přístroje na měření a záznam vzdálenosti, elektrické svařovací přístroje, ochranné štíty přes obličej, pece pro laboratorní pokusy, měřiče, fotoelektrické buňky a ochranná zařízení, osobní přístroje a vybavení proti nehodám; (16) tiskoviny, tištěné publikace, tištěné zprávy; (19) stavební materiály, v nichž nepřevládá kov, ohnivzdorné materiály, nekovové železniční pražce a slévárenské formy; (39) služby spojené s dopravou, balením a skladováním zboží; (40) zpracování materiálů, odlévání, řezání, profilování a popouštění kovů, válcování, natírání a profilování kovových pásů a desek.

(730) **British Steel Limited**, 15 Great Marlborough Street, London W1V 2BS, Velká Británie

(740) JUDr. Rott Vladimír, Rott, Růžička a Guttman, patentová, známková a právní kancelář, Nad Štolou 12, Praha 7

(210) **O 151644**

(220) 07.02.2000

(320) 21.10.1999

(511) 1, 6, 7, 9, 16, 19, 39, 40

(540)

CORUS

(510) (1) chemikálie pro výrobu a/nebo zpracování kovů; (6) obecné kovy a jejich slitiny, opracované a poloopracované obecné kovy, kovové stavební materiály, kovové trubky, pláty, pásy, pruhy, tabule, dráty, kabely a roury, pájecí slitiny, neopracované a poloopracované železo a ocelové

- výrobky, licí formy, kovové pláště pro konstrukce a stavebnictví, kovové překlady a střešní krytiny, kovové koleje, železniční podložky a pražce z kovu, armovací materiály z kovu pro stavebnictví, armovací materiály z kovu do betonu, štetovnice a okenice z kovu, kovová bednění pro beton, kovové vzpruhy a kovové nádoby; (7) stroje a obráběcí stroje, konvertory pro výrobu kovů, konvertory pro ocelárny, dopravníky, klikové hřídele a skříně, vrtací korunky, hlavy a vrtačky, filtrační stroje, manipulační stroje, kreslicí stroje na kovy, formy (části strojů), písty pro válce, lisy, válcovací stolice a válce pro válcovací stolice; (9) nástroje a přístroje pro měření, vážení, detekci a záznam, programy a software pro počítače, počítačová periferní zařízení, přístroje na měření a záznam vzdálenosti, elektrické svařovací přístroje, ochranné štíty přes obličej, pece pro laboratorní pokusy, měřiče, fotoelektrické buňky a ochranná zařízení, osobní přístroje a vybavení proti nehodám; (16) tiskoviny, tištěné publikace, tištěné zprávy; (19) stavební materiály, v nichž nepřevládá kov, ohnivzdorné materiály, nekovové železniční pražce a slévárenské formy; (39) služby spojené s dopravou, balením a skladováním zboží; (40) zpracování materiálů, odlévání, řezání, profilování a popouštění kovů, válcování, natírání a profilování kovových pásů a desek.
- (730) **British Steel Limited**, 15 Great Marlborough Street, London W1V 2BS, Velká Británie
- (740) JUDr. Rott Vladimír, Rott, Růžička a Guttman, patentová, známková a právní kancelář, Nad Štolou 12, Praha 7

- (210) **O 151648**
 (220) 07.02.2000
 (320) 07.02.2000
 (511) 1, 5
 (540)

ZACRO

- (510) (1) chemické látky pro použití v zemědělství, v zahradnictví a v lesnictví, přírodní a průmyslová hnojiva, regulátory růstu rostlin, přípravky k ošetřování semen; (5) herbicidy, insekticidy, fungicidy, pesticidy, rodenticidy, přípravky na hubení a ničení škůdců.
- (730) **ZENECA Limited**, 15 Stanhope Gate, London, Velká Británie
- (740) JUDr. Traplová Jarmila, Advokátní a patentová kancelář Traplová, Hakr, Kubát, Přístavní 24, Praha 7

- (210) **O 151649**
 (220) 07.02.2000
 (320) 07.02.2000
 (511) 1, 5
 (540)

AURIGEN

- (510) (1) chemické látky pro použití v zemědělství, v zahradnictví a v lesnictví, přírodní a průmyslová hnojiva, regulátory růstu rostlin, přípravky k ošetřování semen; (5) herbicidy, insekticidy, fungicidy, pesticidy, rodenticidy, přípravky na hubení a ničení škůdců.
- (730) **ZENECA Limited**, 15 Stanhope Gate, London, Velká Británie
- (740) JUDr. Traplová Jarmila, Advokátní a patentová kancelář Traplová, Hakr, Kubát, Přístavní 24, Praha 7

- (210) **O 151653**
 (220) 07.02.2000
 (320) 07.02.2000
 (511) 11, 35, 37



- (540)
- (510) (11) přístroje a zařízení pro osvětlení všeho druhu, zejména svítidla bytová, kancelářská, průmyslová, parková, přisazená mřížková svítidla, svítidla pro veřejné osvětlení; (35) inzertní a reklamní činnost, zprostředkovatelská a obstaravatelská činnost v oblasti obchodu, zejména obchodu se svítidly, marketing, obchodní administrativa; (37) instalace a opravy elektrických strojů a přístrojů, zejména svítidel.
- (730) **MODUS, spol.s r.o.**, U Kuchyňky 966, Třebíč, Česká republika
- (740) JUDr. Aleš Zábrš, advokát a patentový zástupce, Na Beránce 2, Praha 6

- (210) **O 151666**
 (220) 08.02.2000
 (320) 08.02.2000
 (511) 9, 16, 41
 (540)

SKLEND A

- (510) (9) počítačové stroje, stroje pro záznam, přenos a reprodukci zvuku a obrazu, nosiče zvukových a zvukově-obrazových záznamů, data, databáze a jiné informační produkty samy o sobě a v elektronických, datových, informačních a telekomunikačních sítích všeho druhu a na nosičích dat všeho druhu, související software a hardware, multimediální aplikace, multimediální informační katalogy, elektronické časopisy, elektronická periodika a knihy v elektronické podobě, přístroje učební a přístroje pro zpracování informací, kopírovační stroje a přístroje; (16) psací stroje, jejich součásti a příslušenství, manuály pro uživatele počítačového software; (41) školicí činnost zejména v oblasti obsluhy počítače a užívání počítačových programů, nakladatelské a vydavatelské služby, zejména vydávání časopisů, knih, zabezpečování obrazových a zvukových záznamů, tvorba rozhlasových, televizních, filmových a jiných audiovizuálních programů.
- (730) **Pavel Sklenář - SKLEND A**, Podhrázní 10, Brno, Česká republika
- (740) Effmert Jiří, Uralská 8, Praha 6

- (210) **O 151677**
 (220) 08.02.2000
 (320) 08.02.2000
 (511) 36
 (540)



- (510) (36) penzijní připojištění.
- (590) Barevná
- (730) **SPOŘITELNÍ PENZIJNÍ FOND, a.s.**, Rytířská 13, P. O. Box 1091, Praha 1, Česká republika

- (210) **O 151678**

- (220) 08.02.2000
 (320) 08.02.2000
 (511) 5, 10, 16, 29, 30, 32
 (540)



- (510) (5) potraviny a nápoje pro zvláštní výživu, potraviny a nápoje k léčebným účelům, diabetické přípravky pro nápoje a pro léčebné účely, potraviny pro batolata; (10) lékařské elektroléčebné přístroje, elektrolyzéry, přístroje pro přípravu vody pro léčebné účely; (16) knihy, tiskoviny a propagační materiál, brožury, folie a obalový materiál, obalové a balící prostředky; (29) ovoce, zelenina, ovoce konzervované a sušené, ovoce zavařované, mléko a mléčné výrobky, oleje a tuky jedlé; (30) káva, čaj, kakao, cukry, rýže, sirupy a melasy, med, tapioka, kávové nahrážky, přípravky z obilnin a ovesných vloček; (32) piva, minerální vody, nápoje a šťávy ovocné, sirupy a jiné přípravky ke zhotovování nápojů.

(730) **Kočnar Jan**, Solnická 57, Dobruška, Česká republika

- (210) **O 151679**
 (220) 08.02.2000
 (320) 08.02.2000
 (511) 5, 30, 32
 (540)



- (510) (5) potraviny a nápoje pro zvláštní výživu, potraviny a nápoje k léčebným účelům, diabetické přípravky pro nápoje a pro léčebné účely, potraviny pro batolata; (30) káva, čaj, kakao, cukry, rýže, sirupy a melasy, med, tapioka, kávové nahrážky, přípravky z obilovin a ovesných vloček; (32) piva, minerální vody, nápoje a šťávy ovocné, sirupy a jiné přípravky ke zhotovení nápojů.

(730) **Kočnar Jan**, Solnická 57, Dobruška, Česká republika

- (210) **O 151680**
 (220) 08.02.2000
 (320) 08.02.2000
 (511) 5, 10, 16, 29, 30, 32
 (540)



- (510) (5) potraviny a nápoje pro zvláštní výživu, potraviny a nápoje k léčebným účelům, diabetické přípravky pro nápoje a pro léčebné účely, potraviny pro batolata; (10) lékařské elektroléčebné přístroje, elektrolyzéry, přístroje pro přípravu vody pro léčebné účely; (16) knihy, tiskoviny a propagační materiál, brožury, folie a obalový materiál,

obalové a balící prostředky; (29) ovoce, zelenina, ovoce konzervované a sušené, ovoce zavařované, mléko a mléčné výrobky, oleje a tuky jedlé; (30) káva, čaj, kakao, cukry, rýže, sirupy a melasy, med, tapioka, kávové nahrážky, přípravky z obilnin a ovesných vloček; (32) piva, minerální vody, nápoje a šťávy ovocné, sirupy a jiné přípravky ke zhotovování nápojů.

(730) **Kočnar Jan**, Solnická 57, Dobruška, Česká republika

- (210) **O 151681**
 (220) 08.02.2000
 (320) 08.02.2000
 (511) 1, 16, 31, 35, 39, 42
 (540)



- (510) (1) chemické výrobky pro zahradnictví a zemědělství, hnojiva; (16) výrobky z papíru, papírové obalové materiály, propagační materiály, letáky a časopisy; (31) rostliny, semena, sazenice, plody pro zahradnictví a zemědělství (zejm. hlízy, cibulky); (35) reklamní činnost; (39) zásilková služba a všechny úkony s tím spojené; (42) zahradnictví, zahradní architektura, zahradní služby a poradenství.

(730) **STARKL - zahradník spol. s r. o.**, Kalabousek 1661, Čáslav, Česká republika

- (210) **O 151697**
 (220) 09.02.2000
 (320) 09.02.2000
 (511) 18, 25, 28
 (540)

LERA

- (510) (18) kůže, imitace kůže, výrobky z těchto materiálů, které nejsou zahrnuty do jiných tříd, kůže ze zvířat, kufry a zavazadla, deštníky, slunečníky a hole, biče a sedlářské výrobky; (25) oděvy, obuv, kloboučnické zboží; (28) hry, hračky, potřeby pro gymnastiku a sport, které nejsou uvedeny v jiných třídách, vánoční ozdoby.

(730) **Ing. Kušník Peter**, Soběslavova 1296, Stříbro, Česká republika

(740) **Ing. Sedlák Jiří**, Pražská 58, České Budějovice

- (210) **O 151704**
 (220) 09.02.2000
 (320) 09.02.2000
 (511) 30
 (540)

ČOKOBELLO

- (510) (30) celozrnné potraviny s čokoládovou polevou.
 (730) **Vája Drahomír**, U trati 921, Moravská Nová Ves, Česká republika

- (210) **O 151714**
 (220) 09.02.2000
 (320) 09.02.2000
 (511) 39

(540)



- (510) (39) osobní nepravidelná doprava.
 (730) **Slávka Harazimová**, Jaromírova 456/21, Praha 2,
 Česká republika
 (740) JUDr. Korejzová Zdeňka, KOREJZOVÁ & SPOL.
 Advokátní a patentová kancelář, Spálená 29, Praha 1

(210) **O 151720**

(220) 09.02.2000

(320) 09.02.2000

(511) 9

(540)

TESTIT

- (510) (9) computerový software na nosičích.
 (730) **Computer Associates Think, Inc. a Delaware corporation**, One Computer Associates Plaza,
 Islandia, Spojené státy americké, New York
 (740) Patentservis Praha a.s., Jivenská 1273/1, Praha 4

(210) **O 151721**

(220) 09.02.2000

(320) 09.02.2000

(511) 28

(540)

RUSSELL FOOTBAG

- (510) (28) hry, hračky, potřeby pro gymnastiku a sport, rybářské potřeby, nářadí pro sporty a hry, vánoční ozdoby.
 (730) **Russell Promotions, Inc.**, 465 Riverside Drive,
 Stuart, Spojené státy americké, Florida
 (740) Patentservis Praha a.s., Jivenská 1273/1, Praha 4

(210) **O 151727**

(220) 09.02.2000

(320) 09.02.2000

(511) 31

(540)

FAVORIT

- (510) (31) krmivo pro domácí zvířata.
 (730) **Cargill, Incorporated A Delaware Corporation**,
 15407 McGinty Road West, Wayzata, Spojené státy
 americké, Minnesota
 (740) JUDr. Jan Matějka, Národní 32, Praha 1

(210) **O 151771**

(220) 09.02.2000

(320) 09.02.2000

(511) 9, 16, 28

(540)

**PIKACHU**

- (510) (9) televizní hry, soupravy pro televizní hry, kazety s pamětí pro soupravy televizních her, disky (včetně magnetických a optických disků) pro soupravy televizních her, zařízení pro video hry, zábavní přístroje, kontrolní zařízení a řídicí spínače pro výše uvedené soupravy her a přístroje, páky ručního řízení pro výše uvedené soupravy her a přístroje, počítačové programy, kazety s pamětí, disky (včetně magnetických disků, opticko-magnetických disků a optických disků), diskety, IC-štítky (štítky s integrovanými obvody), elektronické obvody, mikrochipy, polovodičové paměti, magnetické pásky, magnetické karty, kazety, a tyto nosiče počítačové programy, zvukové a video záznamy (včetně zvukových a video CD), pedometry, prodejní automaty (přístroje automaticky distribuující zboží), televizní přijímače, audio/video přístroje pro záznam/reprodukcii, přenosné audio/video přístroje pro záznam/reprodukcii, spořiče obrazovek/programy pro spořiče obrazovek, částí a příslušenství pro všechno výše uvedené zboží; (16) tiskoviny (včetně časopisů, novin, knih, katalogů, příruček a letáků), hrací karty (včetně hracích karet, japonských hracích karet), papír a výrobky z papíru, papírové krabice a obaly, papírnické zboží, psací potřeby a kancelářské potřeby, kaligrafie a obrazy, papírové stolní prostírání, papírové ubrousky, papírové stuhy, stužky a pentle, papírové vlajky, papírové kapesníky, fotografie, pasty a lepidla pro využití v kancelářích a domácnostech, kancelářské rozmnožovací stroje, balící fólie na potraviny pro užití v domácnostech, vzorky, ozdobné ornamenty a šablony pro označování oděvů, dětské papírové pleny, papírové modely, lepicí nálepky a obtisky, nálepky pro přepisování vzorů a ornamentů (laminovaná razítka a nálepky), stojánky a rámečky pro fotografie, adresovací stroje, tiskařské proložky, inkoustové pásky pro tiskárny, elektrické sešivací strojky pro kanceláře, malířské potřeby a malířský materiál, malířské štětce, psací stroje, drtiče papíru, pečeti vosk, vnitřní akvária a jejich příslušenství; (28) hry (ručně držené), kazety s pamětí pro ručně držené hry, hračky, panny, hry a hračky, kontrolní zařízení, řídicí spínače a páky ručního řízení pro výše uvedené zboží, "GO" hrací zařízení, šachy, japonské šachy, přístroje čarující a kouzlicí, zařízení pro mahjong, sportovní a gymnastické zboží a potřeby, rybářské náčiní a pomůcky, přívěsky (držáky) na klíče s hračkou/panenkou, částí a příslušenství pro výše uvedené zboží.
 (730) **NINTENDO Co., Ltd.**, 60, Fukuine Kamitakamatsucho, Higashiyama-ku, Kyoto, Japonsko
 (740) Patentservis Praha a.s., Jivenská 1273/1, Praha 4

(210) **O 151775**

(220) 10.02.2000

(320) 10.02.2000

(511) 16, 33

(540)



- (510) (16) obaly z papíru, obaly z plastů v rámci této třídy, přepravky z papíru, etikety a jiné tiskárenské výrobky; (33) alkoholické nápoje, zejména lihoviny, nápoje míchané a mixované s obsahem alkoholu.
- (730) **BRISTOL, a. s.**, Sadová 19, Karlovy Vary, Česká republika
- (740) Zeman Petr, patentový zástupce, U porcelánky 1012, Chodov

- (210) **O 151776**
 (220) 10.02.2000
 (320) 10.02.2000
 (511) 19, 37, 42
 (540)

EKOFLOR

- (510) (19) stavební hmoty a stavební materiály, zejména výrobky pro dlažby vč. zatravnovacích, doplňkové výrobky, jako například desky, tvarovky, obkladové dlaždice a jiné výrobky jako prvky zahradní a parkové architektury a prvky městského mobiliáře; (37) práce zemní, betonářské, zednické, dlaždičské, obkladačské, montážní a jiné stavební, provádění terénních úprav; (42) navrhování parkových a zahradních úprav, povrchů městských i jiných komunikací, parkovacích ploch a zpevňovacích útvarů, konzultační a poradenské služby v uvedených oborech.
- (730) **LIAS VINTÍŘOV, Lehký stavební materiál, k. s.**, Vintířov, Česká republika
- (740) Zeman Petr, patentový zástupce, U porcelánky 1012, Chodov

- (210) **O 151792**
 (220) 10.02.2000
 (320) 10.02.2000
 (511) 9, 16, 38, 41, 42
 (540)

IQNET

- (510) (9) výpočetní a komunikační technika, počítače a síťové servery včetně příslušenství, nosiče informací v rozsahu třídy 9, software; (16) tiskoviny a polygrafické výrobky, např. knihy, časopisy, brožury, manuály, katalogy; (38) služby v oblasti komunikačních sítí, šíření informací prostřednictvím datových sítí, např. v Internetu, poskytování připojení k datovým sítím (provider); (41) výchovné a vzdělávací služby, vydavatelská a nakladatelská činnost; (42) vytváření internetových stránek.
- (730) **IQNET, s. r. o.**, Školská 32, Praha 1, Česká republika
- (740) Ing. Reichel Pavel, Lopatecká 14, Praha 4

- (210) **O 151793**
 (220) 10.02.2000

- (320) 10.02.2000
 (511) 9, 16, 38, 41, 42
 (540)

iqnet.cz

- (510) (9) výpočetní a komunikační technika, počítače a síťové servery včetně příslušenství, nosiče informací v rozsahu třídy 9, software; (16) tiskoviny a polygrafické výrobky, např. knihy, časopisy, brožury, manuály, katalogy; (38) služby v oblasti komunikačních sítí, šíření informací prostřednictvím datových sítí, např. v Internetu, poskytování připojení k datovým sítím (provider); (41) výchovné a vzdělávací služby, vydavatelská a nakladatelská činnost; (42) vytváření internetových stránek.
- (730) **IQNET, s. r. o.**, Školská 32, Praha 1, Česká republika
- (740) Ing. Reichel Pavel, Lopatecká 14, Praha 4

- (210) **O 151794**
 (220) 10.02.2000
 (320) 10.02.2000
 (511) 35, 36, 41
 (540)

IBPS - LEASING s. r. o.

- (510) (35) ekonomické poradenství, odborná poradenská činnost v oblasti obchodu a služeb; (36) leasing kancelářských strojů a zařízení, finanční služby, zejména finanční leasing, pronájem a leasing nemovitosti, realitní kancelář, leasing dopravních prostředků, leasing chladicích a mrazicích zařízení, leasing spotřební elektroniky, např. rozhlasových a televizních přijímačů, video-rekordérů, leasing výpočetní techniky, např. počítačů včetně jejich příslušenství, leasing zemědělských strojů a zařízení, leasing hracích automatů; (41) provozování a pronájem hracích automatů.
- (730) **IBPS - LEASING s. r. o.**, Ulřichovo nám. 737, Hradec Králové, Česká republika
- (740) Ing. Reichel Pavel, Lopatecká 14, Praha 4

- (210) **O 151796**
 (220) 10.02.2000
 (320) 10.02.2000
 (511) 18, 25, 28
 (540)



- (510) (18) tašky, kabely, brašny, ruksaky, kufry, náprsní tašky, peněženky, aktovky na dokumenty, deštníky; (25) oděvy a obuv; (28) potřeby pro gymnastiku a sport, sportovní tréninková zařízení, části a součásti tréninkových zařízení, fotbalové míče, míče na rugby, sportovní míče, rakety a sportovní pytle.
- (730) **Umbro International JV**, 900 Market Street, Suite 200, Wilmington, Spojené státy americké, Delaware
- (740) JUDr. Jan Matějka, Národní 32, Praha 1

- (210) **O 151800**
 (220) 10.02.2000
 (320) 10.02.2000
 (511) 1
 (540)

ECO-FLO

- (510) (1) chemikálie používané v průmyslu, vědě a fotografii, jakož i v zemědělství, zahradnictví a lesnictví, umělé, syntetické a termoplastické pryskyřice - nezpracované, nezpracované plasty, hnůj, hasicí směsi, popouštěcí a pájecí přípravky, chemické látky pro uchovávání potravin, čisticí látky, pojiva užívaná v průmyslu, emulgátory, pryž

(tekutá), silikon, konkrétně chemikálie používané při (540)
výrobě polymerových pryskyřic.

(730) **General Electric Company**, 1 River Road,
Schenectady, Spojené státy americké, New York

(740) JUDr. Otakar Švorčík, Společná advokátní kancelář
Všetečka Zelený Švorčík Kalenský, Hálkova 2, Praha
2

(210) **O 151801**

(220) 10.02.2000

(320) 10.02.2000

(511) 10

(540)

LINKNURSE

(510) (10) pružné zdravotní matrace odlehčující tlak těla,
podložky, polštáře.

(730) **RECTICEL LIMITED**, Bluebell Close, Clover Nook
Industrial Park, Alfreton, Velká Británie

(740) JUDr. Korejzová Zdeňka, KOREJZOVÁ & SPOL.
Advokátní a patentová kancelář, Spálená 29, Praha 1

(210) **O 151822**

(220) 11.02.2000

(320) 11.02.2000

(511) 27

(540)



(510) (27) samolepící podlahové krytiny.

(730) **AKONT, spol. s r. o.**, Daliborova 7, Ostrava -
Mariánské Hory, Česká republika

(740) Ing. Kouřil Jiří, patentový zástupce, INVACTA spol. s
r.o. patentová a známková kancelář, Kořenského 31,
Ostrava 3

(210) **O 151823**

(220) 11.02.2000

(320) 11.02.2000

(511) 41

(540)



(510) (41) pořádání soutěží (automobilové soutěže).

(730) **Auto klub elektrárna Dukovany**, I. Olbrachta 668,
Třebíč, Česká republika

(210) **O 151824**

(220) 11.02.2000

(320) 11.02.2000

(511) 41



(510) (41) pořádání soutěží (automobilové soutěže).

(730) **AČR - Auto klub elektrárna Dukovany**, I.
Olbrachta 668, Třebíč, Česká republika

(210) **O 151825**

(220) 11.02.2000

(320) 11.02.2000

(511) 41

(540)



(510) (41) pořádání soutěží (automobilové soutěže).

(730) **AČR - Auto klub elektrárna Dukovany**, I.
Olbrachta 668, Třebíč, Česká republika

(210) **O 151829**

(220) 11.02.2000

(320) 11.02.2000

(511) 5, 32, 33

(540)

FIMFÁRUM

(510) (5) diabetické a dietetické nápoje, diabetické a dietetické
přípravky a komponenty pro nápojářský průmysl,
vitamínové nápoje včetně práškových, strojené minerální
vody a vody termální, vše pro léčebné účely; (32)
nealkoholické nápoje syčené i nesyčené, včetně nápojů
minerálních, šumivých, iontových a energetických, sirupy,
koncentráty a jiné přípravky pro přípravu nápojů, ovocné
a zeleninové šťávy, mošty, ovocné nektary a nápoje z
ovocných šťáv, stolní a minerální vody, diabetické a
dietetické nápoje neléčebné, práškové nealkoholické
nápoje, práškové přípravky a příchutě pro výrobu
nealkoholických nápojů a likérů, obohacené vitamínové
nápoje a koncentráty, nealkoholické aperitivy, dětské
nealkoholické sekty, pivo; (33) alkoholické nápoje,
zejména vína včetně šumivých, perlivých a sektů,
aperitivy, vína a likéry pro trávení, nízkoalkoholické
míchané nápoje, bowle a jiné alkoholické nápoje obsahující
ovoce, vinné nápoje, likéry, destiláty, lihoviny.

(730) **EXELSIOR Karviná s. r. o.**, Dolní Marklovice 47,
Petrovice u Karviné, Česká republika

(740) Ing. Soukup Petr, Patentová kancelář, Švédská 3,
Olomouc

(210) **O 151833**

(220) 11.02.2000

(320) 11.02.2000

(511) 29

(540)

TATRA LIGHT

(510) (29) mléko a mléčné výrobky v jakékoliv formě, mléko
kondensované a sušené, mléko kondensované v tubách,
sýry.

- (730) **SOCIÉTÉ TABBARAH POUR LE COMMERCE ET L'INDUSTRIE S. A. L.**, Rue de Californie, Imm. Tabbarah, B. P. 592, Beirut, Libanon
- (740) JUDr. Traplová Jarmila, Advokátní a patentová kancelář Traplová, Hakr, Kubát, Přístavní 24, Praha 7

(210) **O 151834**
 (220) 11.02.2000
 (320) 11.02.2000
 (511) 35, 41, 42
 (540)



- (510) (35) propagace fotografie včetně pořádání výstav, hospodářská činnost související s prodejem a distribucí replik fotografií, fotoplakátů a elektronických nosičů, pořádání aukcí a prodejních výstav, hospodářské činnosti související s pořádáním seminářů a kongresů; (41) informace o pořádání kulturních výstav a soutěží o ceny v zahraničí, vydávání katalogů a odborných publikací k tomuto účelu, pořádání seminářů a kongresů; (42) zachování a systematické zpracování sbírkových fondů historické a současné fotografie, ochrana autorských, reprodukčních práv a společenských zájmů fotografů.
- (730) **Muzeum fotografie**, Voršilská 3, Praha 1, Česká republika

(210) **O 151835**
 (220) 11.02.2000
 (320) 11.08.1999
 (511) 9
 (540)

peoplepc

- (510) (9) počítače a počítačový hardware.
- (730) **PeoplePC, Inc.**, 100 Pine Street, Suite 1100, San Francisco, Spojené státy americké, California
- (740) Mgr. Petra de Brantes, KOREJZOVÁ & SPOL. Advokátní a patentová kancelář, Spálená 29, Praha 1

(210) **O 151837**
 (220) 11.02.2000
 (320) 11.08.1999
 (511) 9, 35, 42
 (540)

peoplepc

- (510) (9) počítačový hardware a software; (35) propagace zboží a

služeb, poskytování obchodních informací prostřednictvím globální počítačové sítě, on-line služby související s prodejem počítačového hardwaru a softwaru prostřednictvím internetu; (42) on-line služby, zejména poskytování přístupového času na internet, poskytování hromadného uživatelského přístupového času k informacím, výrobkům a službám na internetu.

- (730) **PeoplePC, Inc.**, 100 Pine Street, Suite 1100, San Francisco, Spojené státy americké, California
- (740) Mgr. Petra de Brantes, KOREJZOVÁ & SPOL. Advokátní a patentová kancelář, Spálená 29, Praha 1

(210) **O 151838**
 (220) 11.02.2000
 (320) 11.02.2000
 (511) 6, 11, 19, 37
 (540)



- (510) (6) kovové stavební materiály, kovové stavební materiály přenosné; (11) sanitární zařízení; (19) stavební materiály nekovové, zejména cement, dřevo, plastické hmoty, obklady, střešní krytiny, dlažby; (37) instalace, montáž, údržba staveb, interiérů a vnitřních zařízení.
- (730) **LOS KACHLOS s. r. o.**, Malinovského 370, Uherské Hradiště, Česká republika
- (740) JUDr. Surynková Jiřina, Advokátní kancelář, Rašínova 2, Brno

(210) **O 151839**
 (220) 11.02.2000
 (320) 11.02.2000
 (511) 33
 (540)

VIÑA LAUREADA

- (510) (33) vína.
- (730) **COFRUTOS S.A.**, Carretera de Murcia 4-30430 Cehegin, Murcia, Španělsko
- (740) Patentservis Praha a.s., Jívanská 1273/1, Praha 4

(210) **O 151848**
 (220) 11.02.2000
 (320) 11.02.2000
 (511) 35, 39, 41, 42
 (540)

SHALOM TOURS

- (510) (35) obchodně-zprostředkovatelská a poradenská činnost v oboru cestovního ruchu, organizace a podnikání - inzertní, reklamní a propagační činnost - průzkum a analýza trhu, vč. zpracování odborných posudků v daném oboru - direct management a informační servis, včetně správy obchodních zájmů třetích osob - zastupování tuzemských a zahraničních firem - poskytování pomoci při provozu obchodu, včetně zprostředkování obchodních záležitostí - organizování, zabezpečování a uspořádání propagačních a/nebo komerčních výstav, propagačních a reklamních akcí - distribuce zboží k reklamním účelům - rozmnožovací služby; (39) agenturní a zprostředkovatelská činnost v oboru cestovního ruchu a turistiky, provozování cestovní a turistické kanceláře, včetně veškerých služeb spojených s dopravou, cestovní a dopravní informace, průvodcovské

služby - automobilová, autobusová, letecká a lodní doprava osob a zboží - doručovací a kurýrní služba - pronájem a půjčování dopravních prostředků, včetně jejich příslušenství, např. nosičů zavazadel automobilů, parkovacích ploch, plavidel a koní - doručování zboží; (41) organizační a produkční činnost v oboru cestovního ruchu, turistických, sportovních, rekreačních, poznávacích a prázdninových cest a pobytů, včetně akcí zdravého životního stylu, zájmových klubů a společenských akcí, odborných a vzdělávacích akcí - prodej vstupenek a rezervace míst na kulturní, sportovní akce a vystoupení - organizování a vedení kempů, rehabilitačních a rekondičních pobytů - výchovná a vzdělávací činnost v oblasti cestovního ruchu, sportu, turistiky, rekreace, ozdravných a rehabilitačních akcí a pobytů - vydávání tiskovin a nosičů informací, včetně jejich distribuce - nakladatelská činnost v oblasti odborných, zpravodajských a vzdělávacích tiskovin, publikací, zpráv a informací, včetně zvukových a audiovizuálních nosičů - obstaravatelská a zprostředkovatelská činnost v tomto oboru - provozování a pronajímání sportovních zařízení, hřišť a stadionů, vč. sportovního nářadí, vyjma automobilů, stanů a chat, odborné poradenské a konzultační služby v oblasti cestovního ruchu, sportu, turistiky, rekreace a využití volného času, odborných profesních akcí, nakladatelství a vydavatelství - organizování a vedení odborných seminářů, konferencí, symposií, kongresů a pracovních setkání; (42) provoz ubytovacích zařízení pro přechodné pobyty, zejména hotelů, penzionů, ozdraven, léčebných domů a lázeňských domů, včetně turistických ubytoven, pensionů, kempingů a prázdninových táborů, včetně doprovodných služeb, například rezervace míst, recepční, asistenční a hlídací služby v ubytovacích zařízeních - rehabilitační, regenerační, masážní a kosmetické služby - půjčování stanů, oděvů a stolního prostírání - pronajímání společenských a jednacích místností - zahradnické a úpravářské práce pozemků, zahrad a hřišť, včetně jejich údržby - organizace odborného poradenství a zprostředkování know-how v oboru cestovního ruchu.

(730) **SPECIAL TOURS PRAGUE, s. r. o.**, Holečkova 81, Praha 5, Česká republika

(740) Mgr. Machatová Marcela, patentový zástupce, DMH-patentová a známková kancelář, Pospíšilova 2, Praha 3

(210) **O 151851**
(220) 11.02.2000
(320) 12.11.1999
(511) 9
(540)



i n v e n t

(510) (9) počítače, počítačové programy, kalkulátory, terminály, displeje, kamery, magnetické pásky a disky, produkty optických disků, síťové produkty, obrazové scanery, tiskárny, plotry, komunikační produkty, faxové přístroje, fontové cartridge, tonerové cartridge, video a audio nahrávky.

(730) **HEWLETT-PACKARD COMPANY společnost zřízena podle zákonů státu Delaware, 3000**

Hanover Street, Palo Alto, Spojené státy americké, California

(740) JUDr. Pavel Zelený, advokát, Společná advokátní kancelář Všečeka, Zelený, Švorčík, Kalenský a partneři, Hájkova 2, Praha 2

(210) **O 151853**
(220) 11.02.2000
(320) 11.02.2000
(511) 16, 33
(540)

Stock Magister

(510) (16) propagační předměty z papíru a plastických hmot, zejména kalendáře, letáky, karty, tužky, pera, svorky; (33) lihoviny všeho druhu.

(730) **STOCK Plzeň a. s.**, Palírenská 2, Plzeň, Česká republika

(740) JUDr. Jan Matějka, Národní 32, Praha 1

(210) **O 151854**
(220) 11.02.2000
(320) 11.02.2000
(511) 16, 33
(540)

Fernet Stock Magister

(510) (16) propagační předměty z papíru a plastických hmot, zejména kalendáře, letáky, karty, tužky, pera, svorky; (33) lihoviny všeho druhu.

(730) **STOCK Plzeň a. s.**, Palírenská 2, Plzeň, Česká republika

(740) JUDr. Jan Matějka, Národní 32, Praha 1

(210) **O 151859**
(220) 11.02.2000
(320) 11.02.2000
(511) 28, 41
(540)



(510) (28) hračky a hry, zmenšené i nezmenšené modely určené k sestavování - z plastů a jiných materiálů, hračky a hry, makety, modely a repliky zbraní, jejich součástí a munice do těchto maket a replik, modely letadel, lodí, raket, automobilů a železničních modelů určené pro dálkové ovládání, funkční neřízené modely letadel lodí, raket, automobilů a železničních modelů, třaskavé hračky, hudební hračky, ostatní létající, plovoucí a jinak pohyblivé se hračky a modely - vzducholodě, vznášedla, horkovzdušné a plynové balony, draci, ponorky, roboti; (41) střelecké soutěže a závody, veřejná vystoupení a předvádění zbraní, modelů a replik zbraní a vojenské techniky, rekonstrukce a veřejné předvádění historických soubojů a bitev.

(730) **POSPA s. r. o.**, Zdibská 16, Praha 8, Česká republika

(210) **O 151867**
(220) 11.02.2000

(320) 11.02.2000
(511) 13, 28, 41
(540)

AK 47

(510) (13) střelné zbraně zahrnující pouze zbraně nepodléhající registraci dle zákona o zbraních a střelivu, součásti těchto zbraní, příslušenství k těmto zbraním, munice a střelivo; (28) hračky a hry, zmenšené i nezmenšené modely určené k sestavování - z plastů a jiných materiálů, hračky a hry, makety, modely a repliky zbraní, jejich součásti a munice do těchto maket a replik, modely letadel, lodí, raket, automobilů a železničních modelů určené pro dálkové ovládání, funkční neřízené modely letadel lodí, raket, automobilů a železničních modelů, třaskavé hračky, hudební hračky, ostatní létající, plovoucí a jinak pohybuující se hračky a modely - vzducholoď, vznášedla, horkovzdušné a plynové balony, draci, ponorky, roboti; (41) střelecké soutěže a závody, veřejná vystoupení a předvádění zbraní, modelů a replik zbraní a vojenské techniky, rekonstrukce a veřejné předvádění historických soubojů a bitev.

(730) **POSPA s. r. o.**, Zdižská 16, Praha 8, Česká republika

(210) **O 151869**

(220) 11.02.2000
(320) 11.02.2000
(511) 16, 35, 38
(540)

OSKARTA

(510) (16) tiskoviny, karty předplacených služeb, kupóny, vouchery; (35) reklamní činnost; (38) zprostředkování v oboru telekomunikačních služeb.

(730) **Český mobil a.s.**, Jáchymova 2, Praha 1, Česká republika

(210) **O 151874**

(220) 14.02.2000
(320) 14.02.2000
(511) 16, 30, 32, 33, 35
(540)



(510) (16) obaly z papíru a plastů včetně obalů na nápoje a potraviny, papírové nádoby na nápoje a potraviny, tašky z papíru a plastů, přepravky z papíru, etikety, tiskopisy, reklamní, propagační a informační materiály a jiné tiskárenské výrobky; (30) kakao, čaj, káva, kávové náhražky, výrobky z kakaa, nealkoholické nápoje v jiné třídě nezařazené, zejména kávové, kakaové a čokoládové, čokoláda, cukroví, cukrovinky, zákusky trvanlivé, koláče a koláčky s náplní, oplatky, sušenky, suchary, keksy, biskvity, kreky, marcipán, medovníky, pemíky, bonbóny, karamely, lékořice, pralinky, želé zejména ovocné, žvýkačky, med, koření, zmrzlina; (32) stolní a minerální vody, ovocné šťávy a jiné nealkoholické nápoje, přípravky k výrobě nápojů; (33) víno, lihoviny a jiné alkoholické nápoje včetně nápojů míchaných a mixovaných; (35) zprostředkování obchodu, reklama a propagace.

(730) **Nerad Jaroslav**, Valdštejská 2111, Litvínov, Česká republika

(740) Zeman Petr, patentový zástupce, U porcelánky 1012, Chodov

(210) **O 151875**

(220) 14.02.2000
(320) 14.02.2000
(511) 16, 32, 33, 35
(540)



(510) (16) obaly z papíru a plastů včetně obalů na nápoje a potraviny, papírové nádoby na nápoje a potraviny, tašky z papíru a plastů, přepravky z papíru, etikety, tiskopisy, reklamní, propagační a informační materiály a jiné tiskárenské výrobky; (32) stolní a minerální vody, ovocné šťávy a jiné nealkoholické nápoje, přípravky k výrobě nápojů; (33) víno, lihoviny a jiné alkoholické nápoje včetně nápojů míchaných a mixovaných; (35) zprostředkování obchodu, reklama a propagace.

(730) **Nerad Jaroslav**, Valdštejská 2111, Litvínov, Česká republika

(740) Zeman Petr, patentový zástupce, U porcelánky 1012, Chodov

(210) **O 151876**

(220) 14.02.2000
(320) 14.02.2000
(511) 16, 32, 33
(540)



(510) (16) obaly z papíru a plastů včetně obalů na nápoje a potraviny, papírové nádoby na nápoje a potraviny, tašky z papíru a plastů, přepravky z papíru, etikety, a jiné tiskárenské výrobky; (32) ovocné šťávy a jiné nealkoholické nápoje, přípravky k výrobě nápojů; (33) víno, lihoviny a jiné alkoholické nápoje včetně nápojů míchaných a mixovaných.

(730) **Nerad Jaroslav**, Valdštejská 2111, Litvínov, Česká republika

(740) Zeman Petr, patentový zástupce, U porcelánky 1012, Chodov

(210) **O 151885**

(220) 14.02.2000
(320) 14.02.2000
(511) 36, 37, 39

(540)



- (510) (36) služby nemovitostní; (37) stavebnictví, opravy, instalační služby; (39) doprava (železniční, silniční).
 (590) Barevná
 (730) Svazek obcí údolí Desné, Družstevní 125, Rapotín, Česká republika

(210) **O 151886**

- (220) 14.02.2000
 (320) 14.02.2000
 (511) 37, 39, 40
 (540)



- (510) (37) stavebnictví - provádění staveb včetně jejich změn, udržovacích prací na nich a jejich odstraňování (demolice); (39) doprava - silniční motorová doprava nákladní; (40) zpracování materiálů - podnikání v oblasti nakládání s nebezpečnými odpady, podnikání v oblasti nakládání s odpady vyjma nebezpečných odpadů.
 (590) Barevná
 (730) PSD s.r.o., Březová 187, Děčín III, Česká republika

(210) **O 151889**

- (220) 14.02.2000
 (320) 14.02.2000
 (511) 9, 16, 37, 42
 (540)



- (510) (9) počítačí stroje, jejich periferní vybavení včetně zařízení pro uchování programu, diskové paměti, počítačové programy na magnetických nosičích a ostatní příslušenství počítačů, počítačové programy - software, nosiče dat, zejména audio a videokazety, počítačové diskety, paměťové karty, audiovizuální díla, publikace v elektronické podobě; (16) publikace v papírové formě, počítačové instruktážní manuály, plánovací systémy - diáře, katalogy, prospekty; (37) úklidové služby, montáž, údržba a opravy počítačového vybavení; (42) počítačové programování, počítačové analýzy, inženýrské služby, projektování a konstruování, technické poradenství, poradenství k uvedeným výrobkům a činnostem.
 (730) KENAUR s.r.o., Sady Pětatřicátníků 31, Plzeň, Česká republika
 (740) JUDr. Tichý Jaromír, Tichý a Poláček, patentoví zástupci, Dominikánská 6, Plzeň

(210) **O 151899**

- (220) 14.02.2000
 (320) 14.02.2000
 (511) 2
 (540)

LABAR

- (510) (2) barvy, laky, nátěrové hmoty.
 (730) LABAR s.r.o., Keplerova 48, Ústí nad Labem, Česká republika

(210) **O 151907**

- (220) 14.02.2000
 (320) 14.02.2000
 (511) 30
 (540)



- (510) (30) zmrzliny krémové, zmrzliny na bázi vody, mražené cukrovinky, přípravky k výrobě shora uvedené zboží, vše ve třídě 30.
 (730) Unilever n.v., Weena 455, Al Rotterdam, Holandsko
 (740) Mgr. Petra de Brantes, KOREJZOVÁ & SPOL. Advokátní a patentová kancelář, Spálená 29, Praha 1

(210) **O 151927**

- (220) 14.02.2000
 (320) 14.02.2000
 (511) 5, 32, 35
 (540)

GOUYOU

- (510) (5) nápoje pro léčebné účely, zejména s obsahem lecitinu, vitamínů a jiných posilujících látek, potraviny a jiné dietetické výrobky pro léčebné účely, posilující a povzbuzující prostředky, nutriční doplňky pro léčebné účely; (32) vody minerální (přírodní nebo umělé), šumivé nápoje a jiné nealkoholické nápoje, ovocné a zeleninové nápoje a šťávy občerstvující, sirupy a jiné přípravky k výrobě nápojů, pivo, lehká piva a ležáky; (35) inzertní a reklamní činnost, obstaravatelská a zprostředkovatelská činnost v oblasti obchodu, marketing, obchodní administrativy, poskytování pomoci při provozu obchodu.
 (730) Al-Namura, spol. s r. o., Václavkova 28, Praha 6, Česká republika
 (740) JUDr. Aleš Zábrš, advokát a patentový zástupce, Na Beránce 2, Praha 6

(210) **O 151928**

- (220) 14.02.2000
 (320) 14.02.2000
 (511) 5, 32, 35
 (540)

ŠOK

- (510) (5) nápoje pro léčebné účely, zejména s obsahem lecitinu, vitamínů a jiných posilujících látek, potraviny a jiné dietetické výrobky pro léčebné účely, posilující a povzbuzující prostředky, nutriční doplňky pro léčebné účely; (32) vody minerální (přírodní nebo umělé), šumivé nápoje a jiné nealkoholické nápoje, ovocné a zeleninové nápoje a šťávy občerstvující, sirupy a jiné přípravky k výrobě nápojů, pivo, lehká piva a ležáky; (35) inzertní a

reklamní činnost, obstaravatelská a zprostředkovatelská (540)

činnost v oblasti obchodu, marketing, obchodní administrativa, poskytování pomoci při provozu obchodu.

(730) **Al-Namura, spol. s r. o.**, Václavkova 28, Praha 6, Česká republika

(740) JUDr. Aleš Zábrš, advokát a patentový zástupce, Na Beránce 2, Praha 6



(210) **O 151929**

(220) 14.02.2000

(320) 14.02.2000

(511) 6, 8, 9, 14, 16, 21, 34

(540)

LASER LINE

(510) (6) kovy v surovém a plozpracovaném stavu a jejich slitiny, kovové konstrukce a kování, zámečnické výrobky, kovové reklamní předměty, kovové visačky na kufry a tašky, kovová pouzdra, kovové nádoby, kovové štítky a jmenovky; (8) ruční nářadí a nástroje, zejména nožičské výrobky, otvírače dopisů, otvíráky nápojů a konzerv, klíčenky, pouzdra na manikuru a pedikuru, louskáčky; (9) optické přístroje, zejména dalekohledy, přístroje fotografické a kinematografické; (14) drahé kovy a jejich slitiny, šperky, hodiny a hodinářské výrobky a jiná chronometrická zařízení; (16) papírové nosiče informací všeho druhu, zejména katalogy, letáky, plakáty, časopisy, kancelářské svorky, pouzdra na psací pera, poznámkové bloky, papírnické zboží, kancelářské potřeby, potřeby pro umělce, papír, tužky, pera, psací soupravy; (21) vývrtky, šejkry; (34) kovové popelníky.

(730) **ELASTO FORM Bohemia s. r. o.**, Mlýnská 4, Přeštice, Česká republika

(740) JUDr. Aleš Zábrš, advokát a patentový zástupce, Na Beránce 2, Praha 6

(210) **O 151934**

(220) 15.02.2000

(320) 15.02.2000

(511) 8, 11, 19

(540)

BLANZEK

(510) (8) ruční nářadí pro obsluhu krbů a kamen; (11) kamna, kovové krby a krbové vložky na tuhá, kapalná a plynná paliva a na elektrický proud a jejich součásti a příslušenství, zděné krby; (19) stavební materiály nekovové, cihly, tvárnice, římsy, komíny.

(730) **BeF Blansko, spol. s r. o.**, Purkyňova 2, Blansko, Česká republika

(740) Ing. Markes Libor, Grohova 54, Brno

(210) **O 151945**

(220) 15.02.2000

(320) 15.02.2000

(511) 6, 7, 9, 11, 17, 19, 35, 36, 37, 38, 39, 41, 42

(510) (6) ocelové konstrukce, kovové armatury pro stavby, trubky, lešení; (7) zdvihací stroje a zařízení, razicí stroje a vrtná zařízení; (9) elektrické stroje a zařízení, např. rozvodné skříně a panely, silnoproudé a slaboproudé rozvody, rozvaděče vysokého napětí, elektrická a elektronická signalizační a zabezpečovací zařízení, řídicí a kontrolní panely; (11) topná zařízení teplovodní a teplovzdušná, vnitřní a vnější rozvody ústředního topení, větrací a klimatizační zařízení, zařízení pro přívod a rozvod vody včetně příslušenství (kohouty a kohoutky, vodovodní ventily a těsnění); (17) izolační materiály; (19) nekovové stavební materiály, stavební dílce a prefabrikáty, polotovary pro stavby, např. betonové směsi, bednění, výztuže a nosníky, nekovové roury, trubky a potrubí; (35) pronájem kancelářských strojů a zařízení; (36) realitní kancelář, pronájem nemovitostí; (37) provádění staveb pozemních a podzemních, sanace staveb a stavební rekonstrukce, údržba a odstraňování staveb, výstavba a přeložky inženýrských sítí, hornická činnost, hloubení tunelů, vrty a trhací práce, montáž, opravy, údržba a revize elektrických a elektronických strojů a zařízení, opravy a údržba dopravních prostředků, stavebních strojů a speciálních strojů a zařízení pro hornické technologie a podzemní stavitelství, opravy karosérií, topenářské práce, montáž a opravy topných zařízení a tepelných rozvodů, instalatérské práce, izolování staveb, tepelné izolace a izolace staveb proti vlhkosti, montáž, opravy a údržba ocelových konstrukcí, montáž, opravy, údržba a revize zdvihacích strojů a zařízení, pronájem stavebních strojů a zařízení; (38) šíření informací prostřednictvím datových sítí; (39) nákladní silniční motorová doprava, pronájem dopravních prostředků, pronájem průmyslového zboží, např. chladicích a mrazicích zařízení; (41) pronájem spotřební elektroniky (např. rozhlasové a televizní přijímače, audio a video-rekordéry); (42) geodézie, zeměměřičská činnost a služby, inženýrská činnost a služby, zejména v oblasti investiční výstavby, inženýrské práce a odborné poradenství, pronájem výpočetní techniky, hostinská činnost, ubytovací a stravovací služby.

(590) Barevná

(730) **Metrostav a.s.**, Dělnická 12, Praha 7, Česká republika

(740) Ing. Reichel Pavel, Lopatecká 14, Praha 4

(210) **O 151946**

(220) 15.02.2000

(320) 15.02.2000

(511) 6, 7, 9, 11, 17, 19, 35, 36, 37, 38, 39, 41, 42

(540)



(510) (6) ocelové konstrukce, kovové armatury pro stavby, trubky, lešení; (7) zdvihací stroje a zařízení, razičí stroje a vrtná zařízení; (9) elektrické stroje a zařízení, např. rozvodné skříně a panely, silnoproudé a slaboproudé rozvody, rozvaděče vysokého napětí, elektrická a elektronická signalizační a zabezpečovací zařízení, řídicí a kontrolní panely; (11) topná zařízení teplovodní a teplovzdušná, vnitřní a vnější rozvody ústředního topení, větrací a klimatizační zařízení, zařízení pro přívod a rozvod vody včetně příslušenství (kohouty a kohoutky, vodovodní ventily a těsnění); (17) izolační materiály; (19) nekovové stavební materiály, stavební dílce a prefabrikáty, polotovary pro stavby, např. betonové směsi, bednění, výztuže a nosníky, nekovové roury, trubky a potrubí; (35) pronájem kancelářských strojů a zařízení; (36) realitní kancelář, pronájem nemovitostí; (37) provádění staveb pozemních a podzemních, sanace staveb a stavební rekonstrukce, údržba a odstraňování staveb, výstavba a přeložky inženýrských sítí, hornická činnost, hloubení tunelů, vrty a trhací práce, montáž, opravy, údržba a revize elektrických a elektronických strojů a zařízení, opravy a údržba dopravních prostředků, stavebních strojů a speciálních strojů a zařízení pro hornické technologie a podzemní stavitelství, opravy karosérií, topenářské práce, montáž a opravy topných zařízení a tepelných rozvodů, instalatérské práce, izolování staveb, tepelné izolace a izolace staveb proti vlhkosti, montáž, opravy a údržba ocelových konstrukcí, montáž, opravy, údržba a revize zdvihacích strojů a zařízení, pronájem stavebních strojů a zařízení; (38) šíření informací prostřednictvím datových sítí; (39) nákladní silniční motorová doprava, pronájem dopravních prostředků, pronájem průmyslového zboží, např. chladicích a mrazicích zařízení; (41) pronájem spotřební elektroniky (např. rozhlasové a televizní přijímače, audio a video-rekordéry); (42) geodézie, zeměměřičská činnost a služby, inženýrská činnost a služby, zejména v oblasti investiční výstavby, inženýrské práce a odborné poradenství, pronájem výpočetní techniky, hostinská činnost, ubytovací a stravovací služby.

(730) **Metrostav a.s.**, Dělnická 12, Praha 7, Česká republika

(740) Ing. Reichel Pavel, Lopatecká 14, Praha 4

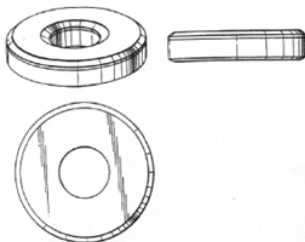
(210) **O 151947**

(220) 15.02.2000

(320) 15.02.2000

(511) 30

(540)



(554) Prostorová

(510) kakao a výrobky na bázi kakaa, čokoláda a čokoládové výrobky, cukrářské výrobky, cukrovinky, cukr, bonbóny, karamelky, žvýkačky.

(730) **Société des Produits Nestlé S.A.**, Vevey, Švýcarsko

(740) Ing. Reichel Pavel, Lopatecká 14, Praha 4

(210) **O 151948**

(220) 15.02.2000

(320) 15.02.2000

(511) 9, 16, 38, 41

(540)



(510) (9) nosiče informací (v rozsahu tř. 9) se záznamem zvuku a/nebo obrazu; (16) výrobky z papíru, zejména tiskoviny a polygrafické výrobky, např. knihy, brožury, letáky, periodické tiskoviny, kalendáře, diáře, adresáře, vizitky, pohlednice a dopisnice, dopisní papíry, fotografie, plakáty; (38) šíření informací prostřednictvím datových sítí; (41) vydavatelské služby, nakladatelství, výchovná a zábavní činnost.

(730) **Sirovátka Jindřich Ing.**, U Smaltovny 6/1157, Praha 7, Česká republika

(740) Ing. Reichel Pavel, Lopatecká 14, Praha 4

(210) **O 151953**

(220) 15.02.2000

(320) 15.02.2000

(511) 41, 42

(540)

ROCK DAY

(510) (41) pořádání kulturních a zábavných akcí, výstav a jiných společenských akcí; (42) restaurační činnost a veškeré služby spojené se stravováním a ubytováním.

(730) **Malkus Jiří**, Mokrého č.p.210/I, Vodňany, Česká republika

(740) Kouba Bartoloměj, patentový zástupce, Mánesova 1200, Strakonice I

(210) **O 151954**

(220) 15.02.2000

(320) 15.02.2000

(511) 9, 28

(540)



(510) (9) sportovní brýle; (28) tělní a obličejové chrániče pro provozování sportů, rukavice, zejména rukavice sportovní, míče.

(730) **Ing. Petr Poledník-HERMES**, 1. máje 1831, Frýdek Místek, Česká republika

(740) Ing. Kouřil Jiří, Kouřil a Prchala, patentová a známková kancelář, Kořenského 31, Ostrava 3

(210) **O 151966**

(220) 15.02.2000

(320) 15.02.2000

(511) 9, 11, 15

(540)

K.C.S.
KYJE CINEMA SOUND

- (510) (9) televizory, magnetofony, gramofony, reproduktory, zejména autoreproduktory, studiové reproduktory, kinoreproduktory, sálové reproduktory, mobilní reproduktory, ozvučovací systémy pro použití v interiérech a exteriérech, zesilovače, CD-přístroje, walkmany, diskmany, rádia, tunery, HI-FI věže, mikrofony, rádiová technika, sluchátka, elektrické a elektronické součástky, nosiče záznamů zvukové, obrazové a obrazovězvukové, elektrické a elektronické části hraček a hudebních nástrojů, telefony, faxy, modemy, výpočetní technika včetně příslušenství a periferních zařízení; (11) veškerá osvětlovací zařízení a přístroje, lampy, lustry, reflektory, svítlny, kapesní elektrické svítlny, přístroje a soustavy pro osvětlování místností všeho druhu, divadel, koncertních pódíí, závodíšť, stadiónů, tělocvičen, sportovních areálů, velkých venkovních prostranství a pro venkovní osvětlování budov či jiných staveb a podobných umělých nebo přírodních objektů; (15) hudební nástroje elektronické, zejména kytary, piana a varhany, hudební nástroje dechové, bicí, mechanické klavíry, pianina a ostatní strunné nástroje.
- (730) **Teska Tomáš**, Rožmberská 26, Praha 9 - Kyje, Česká republika
- (740) Ing. Ziegrosser Miroslav P., Pernerova 10, Praha 8

- (210) **O 151998**
(220) 16.02.2000
(320) 16.02.2000
(511) 29, 35
(540)

KROMILK

- (510) (29) mléko, sýry, mlékárenské výrobky; (35) zprostředkovatelská činnost v oblasti obchodu.
- (730) **KROMILK, spol. s r. o.**, Štěchovice 1357, Kroměříž, Česká republika
- (740) Ing. Jaromír Přikryl, Patentová a známková kancelář, Včelín 1161, Hulín

- (210) **O 151999**
(220) 16.02.2000
(320) 16.02.2000
(511) 29
(540)

Hanácká koule

- (510) (29) mlékárenské výrobky, sýry.
- (730) **KROMILK, spol. s r. o.**, Štěchovice 1357, Kroměříž, Česká republika
- (740) Ing. Jaromír Přikryl, Patentová a známková kancelář, Včelín 1161, Hulín

- (210) **O 152008**
(220) 16.02.2000
(320) 16.02.2000
(511) 25
(540)

BIG MEISTER

- (510) (25) oděvy, obuv a kloboučnické zboží.
- (730) **Pham Truong**, 17. listopadu 1216/1, Kopřivnice, Česká republika

- (210) **O 152023**
(220) 16.02.2000

- (320) 16.02.2000
(511) 5
(540)

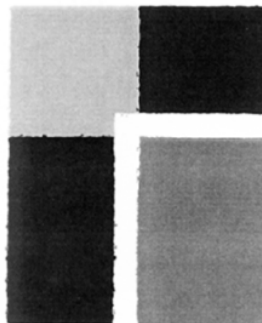
renalin

- (510) (5) chemické přípravky pro regenerační dialyzéry.
- (730) **MINNTECH CORPORATION**, 14605 Avenue North, Minneapolis, Mongolsko
- (740) JUDr. Pavel Zelený, advokát, Společná advokátní kancelář Vsetečka, Zelený, Švorčík, Kalenský a partneři, Háčkova 2, Praha 2

- (210) **O 152092**
(220) 17.02.2000
(320) 17.02.2000
(511) 20, 37, 42
(540)

JUST

- (510) (20) nábytek; (37) oprava nábytku; (42) návrhy, konstrukce a design nábytku a interiéru.
- (730) **Pech Jaroslav**, Jablonského 402, Písek, Česká republika
- (210) **O 152104**
(220) 18.02.2000
(320) 18.02.2000
(511) 1, 2, 5, 17, 19
(540)



- (510) (1) chemické výrobky pro průmysl, zejména pro stavebnictví, pojidla, lepidla a jiné tekuté přípravky, mořidla na kůže a usně, mořidla jirchářská a ostatní včetně umělých mořidel pro koželužny, impregnační prostředky pro kůže, textilie a usně, impregnační prostředky na cement, protipožární impregnace; (2) nátěrové hmoty, především dekorační a ochranné nátěrové hmoty pro úpravu interiérů i exteriérů ve stavebnictví, nátěry na cement, nátěry na ochranu krytiny, nátěry na dřevo, dehtovou lepenku, na lodní kýly a lodní spodky, nátěry ohnivzdorné, nátěry baktericidní, nátěry pro předměty pod vodou, nátěry ochranné proti korozi včetně nátěrů strojů, barvy, laky, ředidla pro nátěrové hmoty, pro barvy a laky, mořidla včetně lihových na dřevo nebo kůži; (5) desinfekční přípravky, zejména pro stavebnictví; (17) nátěry izolační; (19) nátěry polymerní jiné než barvy, nátěry ohnivzdorné na cement.
- (730) **ANTIREZIN s. r. o.**, Lípa, P.O.Box 13, Zlín, Česká republika
- (740) Ing. Kreizlová Dana, SPUR, a.s., tř. T.Bati 299, Zlín

- (210) **O 152105**
(220) 18.02.2000
(320) 18.02.2000
(511) 1, 2, 5, 17, 19

(540)



(510) (1) chemické výrobky pro průmysl, zejména pro stavebnictví, pojidla, lepidla a jiné tekuté přípravky, mořidla na kůže a usně, mořidla jirchářská a ostatní včetně umělých mořidel pro koželužny, impregnační prostředky pro kůže, textilie a usně, impregnační prostředky na cement, protipožární impregnace; (2) nátěrové hmoty, především dekorativní a ochranné nátěrové hmoty pro úpravu interiérů i exteriérů ve stavebnictví, nátěry na cement, nátěry na ochranu krytiny, nátěry na dřevo, dehtovou lepenku, na lodní kýly a lodní spodky, nátěry ohnivzdorné, nátěry baktericidní, nátěry pro předměty pod vodou, nátěry ochranné proti korozi včetně nátěrů strojů, barvy, laky, ředidla pro nátěrové hmoty, pro barvy a laky, mořidla včetně lihových na dřevo nebo kůži; (5) desinfekční přípravky, zejména pro stavebnictví; (17) nátěry izolační; (19) nátěry polymerní jiné než barvy, nátěry ohnivzdorné na cement.

(590) Barevná

(730) ANTIREZIN s. r. o., Lípa, P.O.Box 13, Zlín, Česká republika

(740) Ing. Kreizlová Dana, SPUR, a.s., tř. T.Bati 299, Zlín

(210) O 152136

(220) 18.02.2000

(320) 18.02.2000

(511) 32, 35, 36, 39, 40, 41, 42

(540)



(510) (32) nealkoholické nápoje; (35) zprostředkovatelské služby v oblasti obchodu a realit; (36) nájem, pronájem a správa nemovitostí a s tím spojená obstaravatelská činnost; (39) stáčení minerálních a stolních vod, provozování garáží, včetně služeb souvisejících s jejich provozováním a parkováním vozidel; (40) úprava minerálních a stolních vod; (41) nakladatelství a vydavatelství; (42) polygrafická výroba.

(730) Helios Praha a.s., Politických vězňů 15, Praha 1, Česká republika

(740) JUDr. Rott Vladimír, Rott, Růžička a Guttman, patentová, známková a právní kancelář, Nad Štolou 12, Praha 7

(210) O 152138

(220) 18.02.2000

(320) 18.02.2000

(511) 30

(540)

SIMILAC

(510) (30) přípravky vyrobené z obilovin.

(730) ABBOTT LABORATORIES, Abbott Park, Spojené státy americké, Illinois

(740) JUDr. Rott Vladimír, Rott, Růžička a Guttman, patentová, známková a právní kancelář, Nad Štolou 12, Praha 7

(210) O 152145

(220) 21.02.2000

(320) 21.02.2000

(511) 35, 41

(540) **Tatranky Opavia Energie
sbalená na cesty**

(510) (35) akviziční, marketingová, propagační, reklamní, informační a inzertní činnost, distribuce zboží k reklamním účelům, zejména v oblasti výrobků trvalivého pečiva; (41) organizování a pořádání soutěží na podporu prodeje výrobků trvalivého pečiva.

(730) Danone Čokoládovny, a.s., Mezi vodami 27, Praha 4 - Modřany, Česká republika

(740) Mgr. Žáková Marie, Lidická 51, Brno

(210) O 152147

(220) 21.02.2000

(320) 21.02.2000

(511) 24, 25, 26

(540)

DEEP SIZE

(510) (24) tkaniny a textilie pro výrobu oděvů a kusového textilu, bytového textilu, ložního prádla, ručníky, utěrky, povlečení, prostěradla, přehozy, potahy, závěsy, záclony, předložky, ubrusy, prostírání, kapesníky, šatovky, nábytkové, ložní a stolní tkaniny; (25) pánské, dámské, dětské prádlo, pánské, dámské, dětské a sportovní oděvy a textilní výrobky všeho druhu, ponožky, punčochové zboží, silonové punčocháče a veškeré silonové výrobky, slippy, trenýrky, boxeršortky, spodky, kalhotky, kalhotky s nohavičkou, stahovací kalhotky, podprsenky, lambády, korzety, živůtky, podvazky, erotické prádlo, noční oblečení, nátělníky, spodní košílky, bavlněná trika, elastické kalhoty, tepláky, teplakové soupravy, mikiny, roláky, svetry, sportovní oblečení, elastická trika, halenky, šaty, kostýmy, sukně, body, kombinézy, saka, košile, pilotky, vesty, kabáty, pláštěnky, noční košile, pyžama, overaly, stejno kroje, oblečení pro volný čas, plavky a plážové oblečení, župany, vázanky, motýlky, šály, šátky, klobouky, čepice, čelenky, barety a ostatní kloboučnické zboží, rukavice, zástěry, obuv všeho druhu, polobotky, domácí a sportovní obuv, vysoké boty, veškeré druhy džínových oděvů a prádla; (26) krajky, stuhy, šněrovadla, zipy, knoflíky, háčky, očka, poutka a ostatní galanterie, prýmkařské zboží, výšivky, nášivky, záplaty, spony a sponky k oděvnímu zboží, kravátám, prádlu, kloboučnickému a čepičářskému zboží a obuvi, tkaničky a tkanice, spony do vlasů a paruk.

(730) Píchal David, Smržická 379, Kostelec na Hané, Česká republika

(740) Ing. Soukup Petr, Patentová kancelář, Švédská 3, Olomouc

(210) O 152148

(220) 21.02.2000

(320) 21.02.2000

(511) 24, 25, 26

(540)

OBLANC

(510) (24) tkaniny a textilie pro výrobu oděvů a kusového textilu, bytového textilu, ložního prádla, ručníky, utěrky,

повлеčení, prostěradla, přehozy, potahy, závěsy, záclony, předložky, ubrusy, prostírání, kapesníky, šatovky, nábytkové, ložní a stolní tkaniny; (25) pánské, dámské, dětské prádlo, pánské, dámské, dětské a sportovní oděvy a textilní výrobky všeho druhu, ponožky, punčochové zboží, silonové punčocháče a veškeré silonové výrobky, slipy, trenýrky, boxeršortky, spodky, kalhotky, kalhotky s nohavičkou, stahovací kalhotky, podprsenky, lambády, korzety, živůtky, podvazky, erotické prádlo, noční oblečení, nátělníky, spodní košilky, bavlněná trika, elastické kalhoty, tepláky, teplakové soupravy, mikiny, roláky, svetry, sportovní oblečení, elastická trika, halenky, šaty, kostýmy, sukně, body, kombinézy, saka, košile, pilotky, vesty, kabáty, pláštěnky, noční košile, pyžama, overaly, stejnochr. oblečení pro volný čas, plavky a plážové oblečení, župany, vázanky, motýlky, šály, šátky, klobouky, čepice, čelenky, barety a ostatní kloboučnické zboží, rukavice, zástěry, obuv všeho druhu, polobotky, domácí a sportovní obuv, vysoké boty, veškeré druhy džínových oděvů a prádla; (26) krajky, stuhy, šněrovač. zipy, knoflíky, háčky, očka, poutka a ostatní galanterie, prýmkářské zboží, výšivky, nášivky, záplaty, spony a sponky k oděvnímu zboží, kravatám, prádlu, kloboučnickému a čepičářskému zboží a obuvi, tkaničky a tkanice, spony do vlasů a paruk.

- (730) **Píchal David**, Smržická 379, Kostelec na Hané, Česká republika
 (740) Ing. Soukup Petr, Patentová kancelář, Švédská 3, Olomouc

(210) **O 152154**
 (220) 21.02.2000
 (320) 21.02.2000
 (511) 36, 37
 (540)


**FLORA
 PLAZA**

- (510) (36) služby realitní kanceláře, pronájem nemovitostí, služby správců nemovitostí; (37) úklid pronajatých prostor.
 (730) **FLORA-SEN s.r.o.**, Kurta Konráda 6, Praha 9, Česká republika
 (740) JUDr. Obeidová Helena, Advokátní kancelář, Revoluční 13, Praha 1

(210) **O 152155**
 (220) 21.02.2000
 (320) 21.02.2000
 (511) 36, 37
 (540)

FLORA  PLAZA

- (510) (36) služby realitní kanceláře, pronájem nemovitostí, služby správců nemovitostí; (37) úklid pronajatých prostor.

- (730) **FLORA-SEN s.r.o.**, Kurta Konráda 6, Praha 9, Česká republika
 (740) JUDr. Obeidová Helena, Advokátní kancelář, Revoluční 13, Praha 1

(210) **O 152198**
 (220) 22.02.2000
 (320) 22.02.2000
 (511) 42
 (540)

**grefenberk - Pramen Genia
 CZ**

- (510) (42) hostinská činnost - restaurace, ubytovací služby - pension.
 (730) **Staněk Jan**, Priessnitzova 224, Jeseník, Česká republika

(210) **O 152216**
 (220) 22.02.2000
 (320) 22.02.2000
 (511) 25
 (540)



- (510) (25) oděvy, obuv, kloboučnické zboží.
 (730) **ASTERIX The Art of Promotion s.r.o.**, Rooseveltova 2, Ústí nad Labem, Česká republika

(210) **O 152220**
 (220) 23.02.2000
 (320) 23.02.2000
 (511) 39, 41, 42
 (540)

HOTEL NERUDA

- (510) (39) služby cestovní kanceláře včetně služeb průvodcovských; (41) vzdělávací a zábavní služby poskytované v souvislosti s cestovním ruchem; (42) hotelové služby, ubytovací služby, restaurace, dočasné ubytování.
 (730) **ALDO, spol.s r.o.**, Na Strži 5, Praha 4, Česká republika

(210) **O 152224**
 (220) 23.02.2000
 (320) 23.02.2000
 (511) 16, 35, 42
 (540)



- (510) (16) papír, lepenka a výrobky z těchto materiálů, které

nejsou zařazeny do jiných tříd, tiskárenské výroby, fotografie, plastické obaly (nezařazené do jiných tříd), hrací karty, tiskařské typy, štočky; (35) propagační činnost, reklama, pomoc při řízení obchodní činnosti, obchodní administrativa, kancelářské práce; (42) programování pro počítače, polygrafické služby spadající do této třídy.

(730) **ARTAX, a.s.**, Žabovřeská 16, Brno, Česká republika

(210) **O 152225**

(220) 23.02.2000

(320) 23.02.2000

(511) 6, 11, 19, 20, 35, 37, 42

(540)



(510) (6) kovové dveře, výplně pro dveře, zárubně pro dveře, jejich součásti a příslušenství, okna, okenní rámy, okenice, jejich součásti a příslušenství, prahy, ostatní související kovové výrobky spadající do této třídy; (11) krbvy, křbová kamna, kachlová kamna, křbová kachlová kamna, kachlové sporáky, kuchyňské sporáky na pevná paliva, křbové vložky, náhradní díly a polotovary ke kamnům, křbovým vložkám a sporákům včetně příslušenství ke kamnům, křbům, křbovým vložkám a sporákům, jako jsou kouřové roury, kouřová kolena, podkladové plechy, křbová a kamnová obsluhářská nářadí apod.; (19) dveře, výplně pro dveře, zárubně pro dveře, jejich součásti a příslušenství, okna, okenní rámy, okenice, jejich součásti a příslušenství, prahy, ostatní související dřevěné výrobky spadající do této třídy; (20) dřevěný nábytek jako jsou skříně, skříňky, zrcadlové skříně, stoly, židle, koupelnový nábytek, doplňkový nábytek, botníky, regály, věšáky, držáky, dvířka, jejich příslušenství a díly, ostatní dřevěné výrobky spadající do této třídy; (35) akvizitní, marketingové, propagační, reklamní, informační a inzertní obchodní a podnikatelská činnost, odborné obchodní poradenství, zprostředkovatelská činnost v oblasti obchodu, rozšiřování propagačních, reklamních, informačních a inzertních materiálů, velkoplošná reklama, podpora prodeje, průzkum trhu, ukázky projektů, návrhů a aplikací, ukázky výrobků a zboží; (37) montáž, servis, údržba a opravy topných a tepelných zdrojů včetně napojování na komínová tělesa, jejich součástí a příslušenství, instalace, údržba a opravy elektrických zařízení a přístrojů, jejich součástí a příslušenství; (42) vývojové, konstrukční a projekční řešení a návrhy v rozsahu uváděných výrobků a materiálů, s tím spojené poradenské a konzultační činnosti, zkoušky těchto výrobků a materiálů, znalecké posudky, provádění technických měření, revize, odborná technická pomoc, zprostředkování uvedených služeb.

(590) Barevná

(730) **ABX, spol.s r.o.**, Žitná 1091/3, Rumburk, Česká republika

(740) Strnad Václav Ing., Rychtářská 375/31, Liberec 14

(210) **O 152227**

(220) 23.02.2000

(320) 23.02.2000

(511) 7, 9, 11, 21, 37, 42



(510) (7) pračky bubnové, vířivé a automatické, myčky na nádobí, vysavače prachu, žehličí stroje, elektromechanické spotřebiče pro domácnost a elektrické potravinářské přístroje pro sekání, stloukání, mísení, míchání, hnětení, mletí, rozmačkávání, strouhání, šlehání, krájení, vymačkávání, rozmělnování a emulgování potravin a ovoce a zeleniny, elektrické otvírače konzerv, roboty; (9) elektrické žehličky, přístroje pro měření a vážení, přístroje pro záznam, reprodukci a přenos zvuku, obrazu a dat; (11) zařízení a výrobky pro vaření, pečení, smažení, topení, ohřívání, chlazení, větrání, úpravu vzduchu, úpravu a rozvod vody, zařízení na výrobu páry, vše pro kuchyňské i průmyslové účely a pro všechny druhy paliv, a to včetně náhradních dílů a příslušenství, například kamna, pece, plynové, elektrické a kombinované sporáky, sporáky na tuhá paliva, vařidlové desky, trouby, grily, plynové kotle, průtokové ohřivače vody, elektrické vyhřívávané zásobníky vody, plynová a elektrická topidla, odsavače par, mikrovlnné trouby, rošty, pánve a topinkovače, ledničky, mrazničky, chladničky, varné konvice, kávovary, elektrické fritézy, elektrické vařiče, inhalační přístroje; (21) drobné přenosné výrobky, nástroje a nádoby na vaření, pečení, smažení, topení, ohřívání, chlazení, na výrobu páry, a to včetně náhradních dílů a příslušenství, vše pro kuchyňské účely a spadající do této třídy; (37) montáž, servis, oprava a údržba zařízení, výrobků a nástrojů uvedených ve tř. 7, 9, 11 a 21; (42) výzkum, vývoj, projekce, konstrukce a poradenská činnost v oblasti zařízení a výrobků uvedených ve třídách 7, 9, 11 a 21.

(730) **MORA MORAVIA, a.s.**, Nádražní 50, Hlubočky-Mariánské Údolí, Česká republika

(740) Ing. Soukup Petr, Patentová kancelář, Švédská 3, Olomouc

(210) **O 152232**

(220) 23.02.2000

(320) 23.02.2000

(511) 18, 25, 26

(540)



(510) (18) kožené materiály (s výjimkou oděvů), pásy, přezky, spony, náprsní tašky, brašny, kufry, deštníky, batohy, doplňky k botám v rámci této třídy, držáky na klíče v rámci této třídy; (25) košile, svetry, pulovery, vesty, saka, krátké kabáty, kalhoty, kabátky, kabáty vč. do deště, kožené bundy, pláštěnky, dámské pláště, krátké kabáty s kapucí, teplé pláště, nepromokavé pláště, večerní šaty, oděvy, frakové oděvy, halenky, kostýmy, sukně, sportovní bundy, košile, bermundy, trička, šortky, všechny barvy jeans, kravaty, vázanky, motýlky, pánské a dámské šály, šátky, čepice, klobouky, kapesníky, rukavice, teplákové soupravy, ponožky, spodní trička, plavky, prádlo - kalhotky, slipy, trenýrky, spodky, podprsenky,

korzety, živůtky, noční košile, ženské domácí šaty, (540)
dopolední a domácí pánské obleky, pyjama, obuv, vysoké boty, trepky; (26) krajky, lemovky, tkanice, patentky, stiskací knoflíky, zipy, kožené a pletené prýmký, erby, přezky, spony, knoflíky.

(730) **Milan Vít**, A.Krause 2371, Pardubice, Česká republika



(210) **O 152452**

(220) 24.02.2000

(320) 24.02.2000

(511) 29, 30, 32

(540)

PARLÍK

(510) (29) maso, ryby, drůbež a zvěřina, masové výtažky, ovoce a zelenina konzervované, sušené a zavařené, želé, džemy, kompoty, vejce, mléko a mléčné výrobky, oleje a tuky jedlé; (30) káva, čaj, kakao, cukr, rýže, tapioka, ságo, kávové náhražky, mouka a přípravky z obilnin, chléb, pečivo, cukrovinky, zmrzlina, med, sirup melasový, droždí, prášky do těsta, zlepšující pekařské přípravky, aromata, esence, sůl, hořčice, ocet, nálevy (k ochucení), koření, led pro osvěžení; (32) piva, minerální vody, šumivé nápoje a jiné nápoje nealkoholické, nápoje a šťávy ovocné, sirupy a jiné přípravky k zhotovování nápojů.

(730) **Lactoprot Zeelandia spol.s r.o.**, Rudolfovská 80, České Budějovice, Česká republika

(740) Ing. Sedlák Jiří, Pražská 58, České Budějovice

(510) (35) propagace používání platebních karet prostřednictvím slev a reklamních akcí, včetně kupónů a nabídek zlevněného zboží a služeb jiných subjektů, jejichž kupóny a nabídky mohou být v papírové nebo elektronické podobě; (36) finanční služby, bankovní a úvěrové služby, zajišťování plateb platebními kartami, elektronické pokladniční služby s indikací skladového zůstatku, elektronické služby pro převod fondů a oběživa, elektronické platební služby, telefonické služby prostřednictvím předplacených telefonních karet, hotovostní výplatní služby, služby ověřování finančních transakcí a jejich hrazení, služby cestovního pojištění, služby ověřování platnosti šeků, veškeré služby spojené s vydáváním a platbou cestovními šeky a poukázkami, poradenské služby ve vztahu ke všem výše uvedeným službám.

(730) **MasterCard International Incorporated**, 2000 Purchase Street, Purchase, Spojené státy americké, New York

(740) JUDr. Karel Čermák, advokát, Národní třída 32, Praha 1

(210) **O 152462**

(220) 24.02.2000

(320) 24.02.2000

(511) 30

(540)

Guitar ICE-DREAM

(510) (30) zmrzliny všeho druhu, včetně výrobků obsahujících převážně zmrzlinu.

(730) **Schöller, zmrzlina a mražené výrobky, s.r.o.**,

Nupaky č. 145, Dobřešovice u Prahy, Česká republika

(740) Darník Rudolf, patentový zástupce, Vikova 1145, Praha 4

(210) **O 152559**

(220) 28.02.2000

(320) 28.02.2000

(511) 21, 25

(540)

SHISEIDO

(510) (21) hřebeny a mycí houby, kartáče (s výjimkou štětců), nádoby ze skla, porcelánu a majoliky; (25) pásky, obuv, oděvy, kabáty, korzety (spodní prádlo), ponožky, punčochy, rukavice, klobouky, saka, pletené zboží, kůže, kravaty, teplé pláště, kalhoty, šály, košile, střevíce, sukně, štolý, šaty, svetry, plavky, kalhotové komplety, vesty, pyžama.

(730) **Shiseido Company Ltd.**, 7-5-5 Ginza, Tokyo, Japonsko

(740) JUDr. Jan Matějka, Národní 32, Praha 1

(210) **O 152550**

(220) 28.02.2000

(320) 28.02.2000

(511) 3, 5, 29

(540)

Mariol

(510) (3) kosmetické výrobky, koupelové oleje; (5) oleje s léčivým účinkem; (29) oleje a tuky jedlé.

(730) **MORAVOL, spol.s r.o.**, Svatoplukova 519, Veselí nad Moravou, Česká republika

(210) **O 152613**

(220) 29.02.2000

(320) 29.02.2000

(511) 10, 16, 25

(540)



(510) (10) dětské absorbční plenkové kalhotky s ortopedickou poduškou; (16) dětská absorbční plenka (jednorázová); (25) oděvy.

(730) **KILTE a.s.**, Pražská 184, Hradec Králové, Česká republika

(210) **O 152558**

(220) 28.02.2000

(320) 28.02.2000

(511) 35, 36

(210) **O 152664**
 (220) 01.03.2000
 (320) 01.03.2000
 (511) 5, 30, 32
 (540)

STEVIGREEN

(510) (5) vitamínové potravinové doplňky, diabetické nápoje, farmaceutické a bylinné bonbóny, to vše s léčebnými účinky; (30) bonbóny mimo uvedených ve tř. 05; (32) nealkoholické nápoje.
 (730) **STEVIKOM s.r.o.**, Husitská 36, Praha 3, Česká republika
 (740) Ing. Vlasta Sedláčková, Patentová, známková, grafická kancelář, Ke Kateřinkám 1393, Praha 4

(210) **O 152683**
 (220) 01.03.2000
 (320) 01.03.2000
 (511) 16, 25, 41
 (540)

KAPITÁNSKÁ POŠTA

(510) (16) papír a výrobky z papíru všeho druhu, lepenka a kartonážní výrobky, tiskoviny, časopisy, periodika, knihy, výrobky knihařské, fotografie, psací potřeby, kancelářské potřeby kromě nábytku, učební a školní potřeby a pomůcky, hrací karty, tiskací písma, štočky, obaly z papíru, tiskopisy, pohlednice, známky, samolepky, potřeby pro umělce štětce; (25) oděvy, saka, kalhoty, svetry, košile, obleky, sukně, pláště, kostýmy, cvičební úbory, oděvní doplňky, kravaty, motýlky, šály, rukavice, klobouky, čepice, barety, ponožky, šle, spodní prádlo, spodní prádlo, kožešinové ozdoby oděvní, blůzy, barety, šátky, podkolenky, boty, turistické oděvy, pracovní oděvy, oděvy pro volný čas, zejména pro sport; (41) výchovná, zábavní, školící, sportovní a kulturní činnost, jako organizace společenských, sportovních, turistických, ekologických a kulturních akcí a slavností, pořádání táborek pro děti a mládež, pořádání školení, předškolní vzdělávací a doškolování, půjčování a rozšiřování knih, novin a časopisů, nakladatelská a vydavatelská činnost.
 (730) **JUNÁK - Svaz skautů a skautek ČR**, Senovážné náměstí 24, Praha 1, Česká republika
 (740) Müller Václav, patentový zástupce, Filipova 2016, Praha 4

(210) **O 152684**
 (220) 01.03.2000
 (320) 01.03.2000
 (511) 16, 25, 41
 (540)

SVĚTÝLKO

(510) (16) papír a výrobky z papíru všeho druhu, lepenka a kartonážní výrobky, tiskoviny, časopisy, periodika, knihy, výrobky knihařské, fotografie, psací potřeby, kancelářské potřeby kromě nábytku, učební a školní potřeby a pomůcky, hrací karty, tiskací písma, štočky, obaly z papíru, tiskopisy, pohlednice, známky, samolepky, potřeby pro umělce štětce; (25) oděvy, saka, kalhoty, svetry, košile, obleky, sukně, pláště, kostýmy, cvičební úbory, oděvní doplňky, kravaty, motýlky, šály, rukavice, klobouky, čepice, barety, ponožky, šle, spodní prádlo, spodní prádlo, kožešinové ozdoby oděvní, blůzy, barety, šátky, podkolenky, boty, turistické oděvy, pracovní oděvy, oděvy pro volný čas, zejména pro sport; (41) výchovná, zábavní, školící, sportovní a kulturní činnost, jako organizace společenských, sportovních, turistických, ekologických a kulturních akcí a slavností, pořádání táborek pro děti a mládež, pořádání školení, předškolní vzdělávací a doškolování, půjčování a rozšiřování knih, novin a časopisů, nakladatelská a vydavatelská činnost.

(730) **JUNÁK - Svaz skautů a skautek ČR**, Senovážné náměstí 24, Praha 1, Česká republika
 (740) Müller Václav, patentový zástupce, Filipova 2016, Praha 4

(210) **O 152694**
 (220) 02.03.2000
 (320) 02.03.2000
 (511) 16, 35, 42
 (540)

LESINFO

(510) (16) papír, lepenka a výrobky z těchto materiálů, které nejsou zařazeny do jiných tříd, tiskárenské výrobky, periodické a neperiodické tiskoviny, potřeby pro knižní vazby, fotografie, papírenské zboží, materiál pro umělce, štočky; (35) činnost organizačních a ekonomických poradců, automatizované zpracování dat; (42) poskytování software, projektová činnost v investiční výstavbě, zpracování hospodářských plánů a lesních hospodářských osnov.
 (730) **LesInfo s.r.o.**, Rudolfovska 84, České Budějovice, Česká republika
 (740) Ing. Sedlák Jiří, Pražská 58, České Budějovice

(210) **O 152711**
 (220) 02.03.2000
 (320) 02.03.2000
 (511) 5
 (540)

Zantac 75 - Dlouhotrvající úleva od překyselení žaludku a pálení žáhy

(510) (5) farmaceutické přípravky a substance.
 (730) **Glaxo Group Limited**, Glaxo Wellcome House, Berkeley Avenue, Greenford, Velká Británie
 (740) JUDr. Korejzová Zdeňka, KOREJZOVÁ & SPOL. Advokátní a patentová kancelář, Spálená 29, Praha 1

(210) **O 152736**
 (220) 03.03.2000
 (320) 03.03.2000
 (511) 7, 8
 (540)

Mc CULLOCH

(510) (7) motorové pily, křovinořezy, sekačky; (8) nářadí a nástroje s ručním pohonem.
 (730) **Electrolux, s.r.o. odštepňvý závod Husqvarna**, Dobronická 635, Praha 4, Česká republika
 (740) Patentservis Praha a.s., Jivenská 1273/1, Praha 4

(210) **O 152737**
 (220) 03.03.2000
 (320) 03.03.2000
 (511) 1, 17, 19
 (540)

RUDOKITT

(510) (1) tmely a lepidla pro průmysl; (17) tmely těsnící a žáruvzdorné; (19) tmely na ucpávání děr a otvorů v odlitcích, tmely na kovy.
 (730) **KITTFORT PRAHA sdružení podnikatelů**, Hornátky 1, Neratovice, Česká republika
 (740) Patentservis Praha a.s., Jivenská 1273/1, Praha 4

(210) **O 152750**
 (220) 03.03.2000
 (320) 03.03.2000

(511) 16, 35, 41
(540)

ZDRAVÉ ZUBY

(510) (16) papír, lepenka a výrobky z těchto materiálů, tiskárenské výrobky: časopisy, tiskoviny, propagační materiály, fotografie, papírenské zboží, učební a vyčovací pomůcky; (35) zprostředkovácí činnost v oblasti obchodu; (41) výchova, vzdělání, preventivní výukový program pro 1. stupně ZŠ zaměřený na prevenci zubního kazu.

(590) Barevná

(730) **WRIGLEY, s.r.o.**, Sokolovská 201/270, Praha 9, Česká republika

(210) **O 152751**

(220) 03.03.2000

(320) 03.03.2000

(511) 16, 35, 41

(540)



(510) (16) papír, lepenka a výrobky z těchto materiálů, tiskárenské výrobky: časopisy, tiskoviny, propagační materiály, fotografie, papírenské zboží, učební a vyčovací pomůcky; (35) zprostředkovácí činnost v oblasti obchodu; (41) výchova, vzdělání, preventivní výukový program pro 1. stupně ZŠ zaměřený na prevenci zubního kazu.

(590) Barevná

(730) **WRIGLEY, s.r.o.**, Sokolovská 201/270, Praha 9, Česká republika

(210) **O 152775**

(220) 06.03.2000

(320) 06.03.2000

(511) 5

(540)

AXIOM

(510) (5) diagnostické proužky pro analýzu moči.

(730) **Herbacos - bofarma s.r.o.**, Štrossova 239, Pardubice, Česká republika

(210) **O 152803**

(220) 06.03.2000

(320) 06.03.2000

(511) 25, 28

(540)

LODIAS

(510) (25) oděvy, obuv; (28) sportovní náčiní (potřeby a náčiní pro sporty a různé hry).

(730) **AMAXI TRADING, spol. s r.o.**, Průmyslová 5, Praha 10, Česká republika

(740) Mgr. Vochalová Liliana, advokátka, Pod Zvonařkou 2240/8, Praha 2

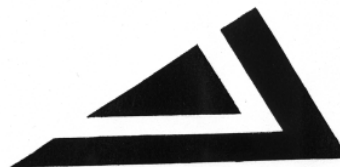
(210) **O 152804**

(220) 06.03.2000

(320) 06.03.2000

(511) 25, 28

(540)



Lodias

(510) (25) oděvy, obuv; (28) sportovní náčiní (potřeby a náčiní pro sporty a různé hry).

(730) **AMAXI TRADING, spol. s r.o.**, Průmyslová 5, Praha 10, Česká republika

(740) Mgr. Vochalová Liliana, advokátka, Pod Zvonařkou 2240/8, Praha 2

(210) **O 152872**

(220) 08.03.2000

(320) 08.03.2000

(511) 9, 16, 41, 42

(540)

ADVOKÁDO



(510) (9) počítačový software a hardware, výpočetní technika, programové vybavení k počítačům; (16) manuály a diskety; (41) kurzy, vzdělávací a školicí činnost; (42) poradenství v oblasti software, tvorba software, služby poskytované v souvislosti se zaváděním a používáním software.

(730) **BENEFIT SYSTEMS s.r.o.**, tř. Osvobození 1388, Karviná-Nové Město, Česká republika

(740) Mgr. Křišová Romana, Svornosti 2, Havířov-Město

(210) **O 152896**

(220) 08.03.2000

(320) 08.03.2000

(511) 5, 29, 30

(540)

NUTRATHIN

(510) (5) výrobky dietetické, pro léčebné účely, potraviny pro děti, batolata a nemocné, potravinové přípravky a doplňky všeho druhu, jako posilující poživatiny, vitamínové přípravky, poživatiny pro doplnění redukčních diet nebo přípravků pro hubnutí - vše s léčebnými účinky, přípravky s léčebnými účinky obsahující biochemické katalyzátory, zejména pro fyzicky aktivní osoby, rekonvalescenty a nemocné, vše výše uvedené určené k léčebným účelům, desinfekční prostředky, prostředky k ničení plevele a k hubení živočišných škůdců, výrobky zvěrolékařské, farmaceutické přípravky a látky pro farmaceutické účely; (29) maso, ryby, drůbež, zvěřina, masové výtahy, ovoce a zelenina konzervované, sušené a zavařené, želé, džemy, kompoty, vejce, mléko a mléčné výrobky, výrobky na bázi brambor, jako bramborové lupinky a pod., oleje a tuky jedlé, ovocné dřeně; (30) oplatky, cukrovinky, včetně gumových a esencí pro cukrovinky, cukrářské výrobky všeho druhu, káva, čaj, kakao, cukr, rýže, kávové náhražky, med, sirup melasový, droždí pro kynutí, sůl, hořčice, ocet, omáčky, koření, led pro osvěžení, obilné vločky, výrobky na bázi sušené bramborové kaše, pšeničné mouky, nativních a modifikovaných škrobů, jako bramborové těsto v prášku, bramborové kaše v prášku, bramborové drtě, bramborové krekety v prášku,

- (730) bramborové noky v prášku, směs pro přípravu knedlíků. (540)
PENCO s.r.o., nám. Jiřího z Poděbrad 64, Řevnice,
 Česká republika
 (740) Müller Václav, patentový zástupce, Filipova 2016,
 Praha 4

- (210) **O 152961**
 (220) 10.03.2000
 (320) 10.03.2000
 (511) 36
 (540)

kurz@tor

- (510) (36) služby obchodníka s cennými papíry.
 (730) **Private Investors, a.s.**, 28. října 15, Praha 1, Česká
 republika
 (740) Mgr. Hynšt Jan, advokát, Nikoly Tesly 12, Praha 6

- (210) **O 152975**
 (220) 10.03.2000
 (320) 10.03.2000
 (511) 11, 16, 36
 (540)



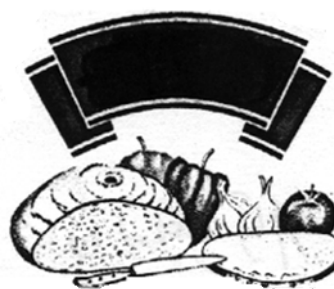
- (510) (11) sanitární toaletní přístroje a zařízení, umyvadla,
 skříňky s umyvadlem, umyvadla s přívodem vody,
 koupelnové vany, vany na sedací koupele, bidety, sprchy,
 sprchovací kouty, sedátka klozetní, sedátka WC, sprchová
 sedátka, koupelnová sedátka, vodovodní kohoutky a jejich
 příslušenství, zařízení a vybavení koupelen, WC; (16)
 výrobky z papíru, zejména toaletní papír, papírové
 ubrousky, papírové ubrusy, papírové kapesníky, papírová
 záchodová sedátka; (36) finanční a peněžní služby, zejména
 faktoring, forfaiting, deblokace a kapitalizace pohledávek,
 clearing, pohledávky.
 (730) **BRIXTON GROUP, s.r.o.**, Nížkovice 74, Nížkovice,
 Česká republika
 (740) Ing. Holas Antonín, A.Holas & partner PATENTOVÁ
 A ZNÁMKOVÁ KANCELÁŘ, Křížová 4, Brno

- (210) **O 152992**
 (220) 13.03.2000
 (320) 13.03.2000
 (511) 9, 16, 41
 (540)

ARCODIVA

- (510) (9) zvukové a zvukověobrazové nosiče; (16) notoviny;
 (41) vydavatelská činnost.
 (730) **ARCODIVA management s.r.o.**, Valentova 1731,
 Praha 4, Česká republika

- (210) **O 153276**
 (220) 21.03.2000
 (320) 21.03.2000
 (511) 29



- (510) (29) mléčné výrobky, sýry, nízkotučné sýry, ochucené
 sýry.
 (730) **NET PLASY spol.s r.o.**, U mlékárny 1020, Bystrice
 pod Hostýnem, Česká republika
 (740) Ing. Kučera Zdeněk, Padělký 548 (P.O.BOX 92),
 Slušovice

- (210) **O 153406**
 (220) 21.03.2000
 (320) 21.03.2000
 (511) 9, 10
 (540)



- (510) (9) testovací a měřicí vybavení a komponenty,
 komunikační vybavení a komponenty, počítačový
 hardware a software, vybavení pro chemickou analýzu,
 elektronické komponenty, oscilátory, generátory signálů,
 rozmtítače, síťové a spektrální analyzátoary, měřiče výkonu,
 ruční testovací měřiče, frekvenční čítače, atomické hodiny,
 chromatografy, hmotnostní spektrometry, světlo emitující
 diody, optické kodéry, optické vazební členy, diody,
 integrované obvody, vybavení pro analýzu genů a součástí
 a příslušenství pro veškeré výše uvedené v mezinárodní
 třídě 9; (10) vybavení pro sledování pacientů, fetální a
 mateřské nástroje pro sledování a záznam, neonatální
 monitory, respirační přístroje, resuscitační vybavení,
 kardiovaskulární přístroje, ultrazvukové obrazové
 vybavení, sondy, indikátory, zařízení a příslušenství k
 testování krve a zásobování krve, defibrilátory, snímače,
 kardiografy, elektrokardiografy, anestetické přístroje,
 elektrody pro použití v lékařství, radiologické zařízení pro
 lékařské účely, stetoskopy, části a příslušenství pro veškeré
 výše uvedené zboží ve třídě 10.
 (730) **Agilent Technologies, Inc.**, 395 Page Mill Road,
 Palo Alto, Spojené státy americké, California
 (740) JUDr. Kalenský Petr, Společná advokátní kancelář
 Všeťečka a partneři, Hálkova 2, Praha 2

- (210) **O 153431**
 (220) 22.03.2000
 (320) 22.03.2000
 (511) 3, 5, 16, 25

(540)



(510) (3) mýdla, parfumerie, éterické oleje, přípravky pro péči o tělo a jeho zkrášlení, vlasové vody (lotions), přípravky pro péči o zuby; (5) hygienické výrobky; (16) impregnované utěrky z papíru a/nebo celulózy, papírové nebo celulózové výrobky pro hygienické účely, včetně papírových a/nebo celulózových plen na jedno použití; (25) oděvní výrobky.

(730) **The Procter&Gamble Company**, One Procter&Gamble Plaza, Cincinnati, Spojené státy americké, Ohio

(740) JUDr. Karel Čermák, advokát, Národní třída 32, Praha 1

(210) **O 153432**

(220) 22.03.2000

(320) 22.03.2000

(511) 3, 5, 16, 25

(540)



(510) (3) mýdla, parfumerie, éterické oleje, přípravky pro péči o tělo a jeho zkrášlení, vlasové vody (lotions), přípravky pro péči o zuby; (5) hygienické výrobky; (16) impregnované utěrky z papíru a/nebo celulózy, papírové nebo celulózové výrobky pro hygienické účely, včetně papírových a/nebo celulózových plen na jedno použití; (25) oděvní výrobky.

(730) **The Procter&Gamble Company**, One Procter&Gamble Plaza, Cincinnati, Spojené státy americké, Ohio

(740) JUDr. Karel Čermák, advokát, Národní třída 32, Praha 1

(210) **O 153433**

(220) 22.03.2000

(320) 22.03.2000

(511) 2, 3, 37, 40

(540)

KRONTEC

(510) (2) barvy, nátěry, laky, ochranná činidla proti rzi a korozi kovů, leštěných, lakovaných nebo barvou natřených povrchů; (3) čisticí přípravky (ne pro použití v průmyslové výrobě nebo pro lékařské účely), šampony, lešticí přípravky, lešticí vosky a ochranné vosky pro barvou natřené nebo lakované povrchy, lešticí vosky nebo ochranné vosky pro kovové části karoserií vozidel; (37) čištění, mytí a leštění vozidel, garážové služby, lakýmnické služby (servisní stanice pro vozidla) včetně antikoroziního ošetření vozidel; (40) nanášení ochranných činidel proti korozi na leštěné, smaltované, lakované nebo barvou natřené povrchy vozidel a jejich dílů, galvanizace, pokovování kovových částí vozidel.

(730) **KRONTEC SVERIGE AB**, Askims Industriväg 1, Askim, Švédsko

(740) JUDr. Korejzová Zdeňka, KOREJZOVÁ & SPOL. Advokátní a patentová kancelář, Spálená 29, Praha 1

(210) **O 153467**

(220) 22.03.2000

(320) 22.03.2000

(511) 9, 30, 35, 36, 39, 42

(540)

AGROFIN

(510) (9) magnetické nosiče zvukových záznamů, výpočetní technika všeho druhu včetně periferních zařízení, programové vybavení a software všeho druhu; (30) mouka a obilné výrobky určené k lidské výživě, chléb, sušenky, jemné pečivo, prášky do pečiva, směsi pro účely pekárenské, kvasnice; (35) organizační a ekonomické poradenství, automatizované zpracování dat, zprostředkování obchodních záležitostí, obchodní a podnikatelské poradenství, kopírovací služby, inzertní, reklamní a propagační služby, pronájem kancelářské techniky; (36) realitní kancelář, zprostředkování v oblasti nákupu a prodeje nemovitostí, pronájem nebytových prostor, zprostředkování finančních transakcí; (39) silniční motorová doprava nákladní; (42) ostraha majetku a osob, služby soukromých detektivů, počítačové programování, ubytovací služby, lesnické a zemědělské služby.

(730) **AVM CORP., a.s.**, Pařížská 538/19, Ústí nad Labem, Česká republika

(740) Ing. Chludina Jiří, UNIPATENT, J.Masaryka 43-47, Praha 2-Vinohrady

(210) **O 153468**

(220) 22.03.2000

(320) 22.03.2000

(511) 9, 30, 35, 36, 39, 42

(540)



(510) (9) magnetické nosiče zvukových záznamů, výpočetní technika všeho druhu včetně periferních zařízení, programové vybavení a software všeho druhu; (30) mouka a obilné výrobky určené k lidské výživě, chléb, sušenky, jemné pečivo, prášky do pečiva, směsi pro účely pekárenské, kvasnice; (35) organizační a ekonomické poradenství, automatizované zpracování dat, zprostředkování obchodních záležitostí, obchodní a podnikatelské poradenství, kopírovací služby, inzertní, reklamní a propagační služby, pronájem kancelářské techniky; (36) realitní kancelář, zprostředkování v oblasti nákupu a prodeje nemovitostí, pronájem nebytových prostor, zprostředkování finančních transakcí; (39) silniční motorová doprava nákladní; (42) ostraha majetku a osob, služby soukromých detektivů, počítačové programování, ubytovací služby, lesnické a zemědělské služby.

(730) **AVM CORP., a.s.**, Pařížská 538/19, Ústí nad Labem, Česká republika

(740) Ing. Chludina Jiří, UNIPATENT, J.Masaryka 43-47, Praha 2-Vinohrady

(210) **O 153476**

(220) 23.03.2000

(320) 23.03.2000

(511) 36

(540)



(510) (36) komplexní finanční poradenství, finanční analýzy a finanční plánování a s tím související zprostředkovatelská a makléřská činnost pro oblast peněžnictví a pojišťovnictví.

(730) **Dr. Malý Jiří**, Horní lán 13, Olomouc, Česká republika

(740) Ing. Soukup Petr, Patentová kancelář, Švédská 3, Olomouc

(210) **O 153505**

(220) 23.03.2000

(320) 23.03.2000

(511) 9, 16, 37, 38, 42

(540)

www.regon.cz

(510) (9) elektronická zařízení, kancelářská technika, výpočetní technika a její periferie a příslušenství, komponenty počítačových sítí, komunikační zařízení, nosiče audiovizuální a datové (prázdné i nahrané), programy nahrané; (16) spotřební materiál pro výpočetní a kancelářskou techniku spadající do této třídy; (37) montáže, údržba a opravy kancelářské techniky, montáže, údržba a opravy výpočetní techniky, montáže, údržba a opravy elektronických zařízení; (38) počítačová komunikace; (42) tvorba a údržba software, poradenské služby a projekty v oblasti nasazení výpočetní techniky, pronájem výpočetní techniky a software, pořízování a obnova počítačových dat.

(730) **REGON spol.s r.o.**, Bělohorská 50/1390, Praha 6, Česká republika

(210) **O 153774**

(220) 30.03.2000

(320) 30.03.2000

(511) 3, 16, 21, 29

(540)



(510) (3) pleťové přípravky, tělové přípravky, kosmetické přípravky, dekorativní kosmetika, opalovací přípravky, kosmetické přípravky pro děti, kosmetické přípravky pro alergiky, kosmetické přípravky péče o ústní dutinu, kosmetická mýdla, toaletní vody, parfémy, doplňkové a dárkové zboží pro kosmetiku v rámci této třídy; (16) ořezávátko na kosmetické tužky; (21) kartáčky na zuby, štětce pro kosmetické použití, krabice na kosmetická mýdla; (29) podpůrná výživa a ekologické potraviny rostlinného původu v rámci této třídy.

(730) **SMETANA s.r.o.**, Na valech 6, Praha 6, Česká republika

(210) **O 153789**

(220) 31.03.2000

(320) 31.03.2000

(511) 32, 33

(540)

MONET

(510) (32) piva, minerální vody, šumivé nápoje a jiné nápoje nealkoholické, nápoje a šťávy ovocné, sirupy a jiné přípravky k zhotovování nápojů; (33) alkoholické nápoje (s výjimkou pív).

(730) **SOARE SEKT a.s.**, Podhorská 74 A, Jablonec nad Nisou, Česká republika

(740) Kolátor Kamil, Lučanská 5, Jablonec nad Nisou

(210) **O 153793**

(220) 31.03.2000

(320) 31.03.2000

(511) 29, 30, 32

(540)



(510) (29) maso, ryby, měkkýši a koryši, drůbež, zvěřina, masové výtázky, konzervované, mražené, sušené a vařené ovoce a zelenina, sušené a konzervované polotovary a potraviny, zejména z brambor, rosoly, zavařeniny, vejce, mléko, mlékárenské výrobky, jedlé oleje a tuky; (30) káva, čaj, kakao, cukr, rýže, kávové náhražky, mouka a obilní přípravky, chléb, sušenky, jemné pečivo, zmrzlina, med, kvasnice, prášky do pečiva, sůl, hořčice, pepř, ocet, chuťové omáčky, koření; (32) piva a ležáky, minerální vody, šumivé a jiné nealkoholické nápoje, sirupy a jiné přípravky k přípravě nápojů.

(590) Barevná

(730) **MIPL, spol.s r.o.**, Šumická 2325, Uherský Brod, Česká republika

(740) Ing. Janoščík Jiří, Příkladná 4120, Zlín

(210) **O 153802**

(220) 31.03.2000

(320) 31.03.2000

(511) 33

(540)



(510) (33) alkoholické nápoje.

(730) **Ron Matusalem & Matusa of Florida, Inc.**, 1205 SW 37th Avenue, Miami, Spojené státy americké, Florida

(740) Patentservis Praha a.s., Jívanská 1273/1, Praha 4

(210) **O 153831**

(220) 03.04.2000

(320) 03.04.2000

(511) 41, 42

(540)



- (510) (41) školení v oblasti výpočetní techniky; (42) poskytování software.
 (730) **ISSA CZECH, s r.o.**, B. Martinů 722, Ostrava - Poruba, Česká republika
 (740) Ing. Bocek Josef, patentový zástupce, Buriana 4A, Havířov

(210) **O 153832**

(220) 03.04.2000
 (320) 03.04.2000
 (511) 41, 42
 (540)



- (510) (41) školení v oblasti výpočetní techniky; (42) poskytování software.
 (730) **ISSA CZECH, s r.o.**, B. Martinů 722, Ostrava - Poruba, Česká republika
 (740) Ing. Bocek Josef, patentový zástupce, Buriana 4A, Havířov

(210) **O 153919**

(220) 03.04.2000
 (320) 03.04.2000
 (511) 19, 37
 (540)

EMPIRI

- (510) (19) parkety, veškeré druhy podlahových krytin; (37) pokládka a opravy výrobků ve třídě 19.
 (730) **Zámečník Jaroslav**, Hvězdná 39/V, Jindřichův Hradec, Česká republika

(210) **O 153937**

(220) 03.04.2000
 (320) 03.04.2000
 (511) 38, 42

(540)

**Hard rock café**

- (510) (38) poskytování telekomunikačních služeb, zprostředkování přístupu k síti Internet, hlasová komunikace prostřednictvím sítě Internet; (42) internetová kavárna.
 (590) Barevná
 (730) **K33, s.r.o.**, 28. října 3, Praha 1, Česká republika

(210) **O 153949**

(220) 04.04.2000
 (320) 04.04.2000
 (511) 31, 40, 42
 (540)



- (510) (31) výrobky zemědělské, zahradnické a lesní, zrní neuvedené v jiných třídách; (40) zpracování materiálů; (42) zahradní architektura, zahradnické služby.
 (730) **Švejkovský Jan**, Bolívarova 2092/21, Praha 6, Česká republika
 (740) Mgr. Krejčí Tomáš, Advokátní kancelář Mikš a Suk, Na Slupi 15, Praha 2

(210) **O 153950**

(220) 04.04.2000
 (320) 04.04.2000
 (511) 20, 31, 40, 42
 (540)



- (510) (20) nábytek; (31) výrobky zemědělské, zahradnické a lesní, zrní neuvedené v jiných třídách; (40) zpracování materiálů; (42) zahradní architektura, zahradnické služby.
 (730) **Švejkovský Jan**, Bolívarova 2092/21, Praha 6, Česká republika
 (740) Mgr. Krejčí Tomáš, Advokátní kancelář Mikš a Suk, Na Slupi 15, Praha 2

(210) **O 154041**

(220) 05.04.2000
 (320) 05.04.2000
 (511) 9, 16, 35, 38, 42
 (540)



- (510) (9) počítače, adaptéry k počítačům, náhradní díly k počítačům, počítačové periferie, počítačové paměti, zařízení pro zpracování informací, tiskárny, integrované obvody, tištěné obvody, magnetické disky, optické disky, čtecí zařízení magnetických nebo optických disků, kompaktní disky, magnetické pásky, kazetové magnetofony, kalkulačky, kapesní kalkulačky, pokladny, faxy, telefony, modemy, telefonní ústředny, videohry s výstupem na TV nebo na PC, obrazovky, videorekordéry, videopásky, programové vybavení pro počítače, elektronické databáze, počítačové hry s výstupem na TV nebo na PC, programové vybavení pro informační technologie a pro komunikaci, programové vybavení umožňující elektronické obchodování, programové vybavení umožňující obchodní styk prostřednictvím počítačů; (16) tiskoviny, periodika, knihy, tiskopisy, výrobky z papíru, kalendáře, fotografie; (35) reklamní a inzertní činnost, propagace, marketing, pomoc při podnikání, podnikatelské informace, plánování obchodních a propagačních akcí, poskytování informací komerčního charakteru, komerční využití Internetu v oblastech komerčních internetových médií a vyhledávacích služeb, on-line inzerce, zprostředkovatelská činnost v obchodu, pronájem reklamních, informačních i komunikačních míst v elektronických, datových, informačních, počítačových a komunikačních sítích; (38) komunikace pomocí terminálů nebo počítačů, elektronická pošta, počítačový přenos pošty a obrazu, komunikace a (elektronické) transakce v síti, tisková agentura, informační kancelář; (42) návrh programového vybavení, aktualizace programového vybavení, programování počítačů, pronájem doby přístupu k databázi, technické studie v oblasti počítačů a programového vybavení, pronájem programového vybavení a počítačů, základní a aplikovaný výzkum v oblasti informačních technologií, přístup k počítačům za účelem podnikání, zpravodajství, tvorba WEB, služby občerstvení, restaurace, hostinská činnost.
- (730) **Globopolis.com, s.r.o.**, Pštrossova 6, Praha 1, Česká republika
- (740) Lukajová Dana, patentový zástupce, Advokátní a patentová kancelář Vyskočil, Krošlák a spol., Petřská 12, Praha 1

(210) **O 154046**
 (220) 05.04.2000
 (320) 05.04.2000
 (511) 3, 16, 21
 (540)

WYPALL

- (510) (3) předvhlčené nebo impregnované ubrousky a utěrky na jedno použití; (16) utěrky z buničiny na jedno použití; (21) utěrky z textilu nebo z netkaných materiálů na jedno použití.

- (730) **KIMBERLY-CLARK CORPORATION**, 401 North Lake Street, Neenah, Spojené státy americké, Wisconsin
- (740) JUDr. Rott Vladimír, Rott, Růžička a Guttman, patentová, známková a právní kancelář, Nad Štolou 12, Praha 7

(210) **O 154069**
 (220) 05.04.2000
 (320) 05.04.2000
 (511) 25, 35
 (540)



- (510) (25) oděvy - prádlo; (35) reklamní činnost.
- (590) Barevná
- (730) **Hrad Antonín**, Husovo nám. 1, Chabařovice, Česká republika

(210) **O 154077**
 (220) 05.04.2000
 (320) 05.04.2000
 (511) 42
 (540)



- (510) (42) projektová a inženýrská činnost, zprostředkovatelská činnost v investiční výstavbě v rámci této třídy.
- (730) **QUANTE spol.s r.o.**, Svatoslavova 17, Praha 4, Česká republika

(210) **O 154079**
 (220) 05.04.2000
 (320) 05.04.2000
 (511) 38
 (540)



- (510) (38) telekomunikační služby.
- (730) **Formus Communications, Inc.**, 720 South Colorado Boulevard, Suite 600 North, Denver, Spojené státy americké, Colorado
- (740) JUDr. Trojan Oldřich, Lovells, Slovanský dům, Na Příkopě 22, Praha 1

(210) **O 154146**
 (220) 06.04.2000
 (320) 06.04.2000
 (511) 35, 38, 42
 (540)

ATLAS.CZ

(510) (35) řízení informačních souborů, poskytování pomoci při provozu/řízení obchodních podniků; (38) provozování internetového serveru, provozování internetového portálu, poskytování přístupu k internetu; (42) poskytování přístupů k počítačovým databázím, poskytování přístupů k počítačovým serverům a sítím, překladatelské a tlumočnické služby.

(730) **ATLAS.CZ, a.s.**, Výchozí 6, Praha 4, Česká republika
(740) JUDr. Sodomka Jaroslav, U Prašné brány 3, Praha 1

(210) **O 154158**
(220) 07.04.2000
(320) 07.04.2000
(511) 35, 36, 42
(540)



(510) (35) zprostředkovatelská činnost v obchodu; (36) zprostředkovatelská činnost v oblasti nemovitosti a v informativním servisu, obsahujícím nemovitosti; (42) hostinská činnost.

(730) **RAŠ s.r.o.**, Dašická 1759, Pardubice, Česká republika

(210) **O 154161**
(220) 07.04.2000
(320) 07.04.2000
(511) 6, 37
(540)



(510) (6) kovové tlakové nádoby (nádrže) na propan butan a zemní plyn do osobních vozidel s alternativním pohonem; (37) montáž, opravy, údržba a revize tlakových nádob (nádrží).

(730) **NOVA GAS s.r.o.**, Staré Hradiště čp. 2, Pardubice, Česká republika

(740) JUDr. Krčma Vladimír, Střelecká 437, Hradec Králové

(210) **O 154299**
(220) 10.04.2000
(320) 10.04.2000
(511) 42
(540)



(510) (42) projektová činnost ve výstavbě, projektování elektrických zařízení, zprostředkování služeb souvisejících s projektováním, poradenská činnost ve výstavbě a v oblasti projektování elektrických zařízení, inženýrská činnost ve výstavbě.

(590) Barevná

(730) **SUDOP Energo s.r.o.**, Olšanská 1a, Praha 3, Česká republika

(740) JUDr. Hodek Jiří, Advokátní kancelář, Olšanská 1a, Praha 3

(210) **O 154300**
(220) 10.04.2000
(320) 10.04.2000
(511) 42
(540)



(510) (42) projektová činnost ve výstavbě, projektování elektrických zařízení, zprostředkování služeb souvisejících s projektováním, poradenská činnost ve výstavbě a v oblasti projektování elektrických zařízení, inženýrská činnost ve výstavbě.

(590) Barevná

(730) **SUDOP Energo s.r.o.**, Olšanská 1a, Praha 3, Česká republika

(740) JUDr. Hodek Jiří, Advokátní kancelář, Olšanská 1a, Praha 3

(210) **O 154301**
(220) 10.04.2000
(320) 10.04.2000
(511) 42
(540)



(510) (42) projektová činnost ve výstavbě, projektování elektrických zařízení, zprostředkování služeb souvisejících s projektováním, poradenská činnost ve výstavbě a v oblasti projektování elektrických zařízení, inženýrská činnost ve výstavbě.

(590) Barevná

(730) **SUDOP Energo s.r.o.**, Olšanská 1a, Praha 3, Česká republika

(740) JUDr. Hodek Jiří, Advokátní kancelář, Olšanská 1a, Praha 3

(210) **O 154309**
(220) 11.04.2000
(320) 11.04.2000
(511) 16, 25, 41
(540)



(510) (16) periodický a neperiodický tisk, manuály, časopisy,

katalogy, fotografie, reklamní plakáty; (25) sportovní oblečení, klobouky, čepice, šály, trička, košile, haleny, pulovry, svetry, propagační oděvy a propagační předměty z textilu v rámci této třídy; (41) pořádání společenských, kulturních a zábavných akcí, vydavatelská činnost v oblastech.

(730) **Miroslav UHER**, Uherskobrodská 634, Luhačovice, Česká republika

(740) Ing. Kučera Zdeněk, Padělký 548 (P.O.BOX 92), Slušovice

(210) **O 154350**

(220) 12.04.2000

(320) 12.04.2000

(511) 16, 35

(540)



(510) (16) propagační materiály; (35) zajištění, vyhlášení, organizace, vyhodnocení soutěže Exportní cena DHL 2000, Exportní cena DHL, určené pro malé a střední firmy v České republice, distribuce propagačních materiálů.

(730) **DHL International (Czech Republic), s.r.o.**, Aviatická 1048/12, letiště Ruzyně, Praha 6, Česká republika

(210) **O 154378**

(220) 12.04.2000

(320) 12.04.2000

(511) 7, 16

(540)



(510) (7) vysavače, jejich části a součásti; (16) sáčky na prach do vysavačů.

(730) **Aktiebolaget Electrolux**, Stockholm, Švédsko

(740) JUDr. Jan Matějka, Národní 32, Praha 1

(210) **O 154392**

(220) 12.04.2000

(320) 12.04.2000

(511) 19

(540)



H. E. Hoppe Aussenhandel GmbH

(510) (19) stavební materiály nekovové, keramické glazované i neglazované obklady a dlažby, dlaždice všech rozměrů, tvarů, povrchů, skleněné glazované i neglazované obklady

a dlažby, dlaždice všech rozměrů, tvarů i povrchů, obkladačky a dlaždice všech rozměrů, tvarů a povrchů z ostatních druhů materiálu v rámci této třídy.

(730) **DORINT s.r.o.**, Podhorská 32, Jablonec nad Nisou, Česká republika

(210) **O 154393**

(220) 12.04.2000

(320) 12.04.2000

(511) 19

(540)

HOPPE

Baukeramik International

(510) (19) stavební materiály nekovové, keramické glazované i neglazované obklady a dlažby, dlaždice všech rozměrů, tvarů, povrchů, skleněné glazované i neglazované obklady a dlažby, dlaždice všech rozměrů, tvarů i povrchů, obkladačky a dlaždice všech rozměrů, tvarů a povrchů z ostatních druhů materiálu v rámci této třídy.

(730) **DORINT s.r.o.**, Podhorská 32, Jablonec nad Nisou, Česká republika

(210) **O 154437**

(220) 13.04.2000

(320) 13.04.2000

(511) 12

(540)



(510) (12) letouny a jejich součásti.

(730) **AERO VODOCHODY a.s.**, Odolena Voda, Česká republika

(740) JUDr. Rott Vladimír, Rott, Růžička a Guttman, patentová, známková a právní kancelář, Nad Štolou 12, Praha 7

(210) **O 154440**

(220) 13.04.2000

(320) 13.04.2000

(511) 9, 35, 37, 38, 42

(540)



(510) (9) data, databáze a jiné informační produkty na magnetických, elektronických a optických nosičích, související software a hardware, nosiče dat všeho druhu

spadající do tř. 9, elektronické a datové sítě, multimediální aplikace, 3D animace, multimediální katalogy, elektronické časopisy, elektronická periodika a knihy v elektronické podobě, software pro počítače, programové vybavení pro informační technologie a pro komunikaci, programové vybavení umožňující elektronické obchodování, videohry, nahraný software na CD a DCD discích a magnetických médiích, magnetické disky, optické disky, čtecí zařízení optických a magnetických disků, kompaktní disky, magnetické pásky, výrobky výpočetní techniky, jako kupř. počítače, mikropočítače, notebooky, tiskárny, monitory, scannery, doplňkové vybavení, kupř. myši, klávesnice a pod., diskety a programové vybavení, spotřební materiál, telekomunikační technika zejména telefony, faxy, zařízení pro reprodukci dat, kopírovací stroje, spotřební elektronika v rámci této třídy, elektronické sítě, přístroje pro audiovizuální komunikaci, přístroje pro záznam, převod a reprodukci zvuku nebo obrazu a jejich součástí, zařízení pro zpracování informací, systémy informačních technologií zařazené do tř. 9, systémy výpočetní, komunikační a informační techniky zařazené ve třídě 9, satelitní komplexy, elektronické řídicí systémy a přístroje, optické a optickoelektrické přístroje, audio, video a DTP studia - vše v rámci této třídy; (35) poradenské a konzultační služby, reklama na Internetu, zajištění a realizace reklamních kampaní, poskytování informací a jiných informačních produktů všeho druhu, multimediálních informací, komerční využití Internetu v oblastech komerčních internetových médií a vyhledávacích služeb, on-line inzerce, prezentace uživatelů na stránkách World Wide Web v počítačové síti Internet - vše v rámci této třídy; (37) montáž a údržba počítačů a počítačových sítí, včetně připojení na klíč, zřizování, provoz a údržba provozu WWW a FTP serverů - vše v rámci této třídy; (38) služby zabezpečující audiovizuální komunikaci prostřednictvím informačních a telekomunikačních sítí, kupř. počítačové sítě Internet, satelitu apod., rozšiřování, zveřejňování a přenos informací prostřednictvím informačních a telekomunikačních prostředků a sítí, satelitů ap., výměna a šíření informací a zpráv prostřednictvím telekomunikačních sítí, datové sítě, informační nebo komunikační nebo elektronické techniky, šíření elektronických časopisů, elektronických periodik a knih v elektronické podobě, prostřednictvím počítačové sítě, pomocí satelitů ap., komunikace pomocí terminálů, komunikace pomocí telegrafů, dálnopisu, telefonu, mobilních telekomunikačních síťových služeb s využitím drátového vedení a/nebo satelitů a/nebo mikrovlnného spojení a/nebo radiového spojení, elektronická pošta, počítačový přenos obrazu a zvuku, komunikace a transakce v síti, informační a obchodní služby na Internetu, poskytování datových a telekomunikačních služeb, služby konverze přenosového protokolu, formátu a kódu, služby zprostředkování přístupu k počítačové síti, služby datové sítě, pronájem informačních a komunikačních míst, služby hlasové schránky, služby krátkých textových zpráv; (42) návrh programového vybavení, aktualizace programového vybavení, údržba programového vybavení, programování počítačů, pronájem doby přístupu k databázi, technické studie v oblasti počítačů a programového vybavení, pronájem programového vybavení a počítačů, základní a aplikovaný výzkum, podpora rozvoje komerčního Internetu i jiných počítačových, datových a komunikačních sítí, vyhledávací služby, výzkum a vývoj a tvorba systémů pro elektronické obchodování včetně příslušného software a hardware, know-how pro oblast elektronického obchodování a informačních technologií, poskytování software, programování internetových databázových systémů a internetových aplikací, programování multimediálních aplikací, vytváření a

modelování 3D animací, interaktivní a grafické programy, tvorba multimediálních dokumentů, prezentací, aplikací, katalogů a pod., konstrukce WWW prezentací a řešení WWW serverů, počítačové animace a vizualizace, programové projekty, tvorba informačních databází, elektronických časopisů, periodik, knih.

- (730) **Ing. Hlinka Vladimír**, Jindřicha z Lipé 124, Česká Lípa, Česká republika
 (740) Ing. Vandělková Jana, Bohemia Patent, Petrská 12, Praha 1

- (210) **O 154444**
 (220) 13.04.2000
 (320) 13.04.2000
 (511) 7, 12, 28, 37
 (540)



- (510) (7) dopravní a manipulační stroje a zařízení s vlastním nebo cizím pohonem, manipulační zařízení pro nakládání a vykládání, manipulátory, dopravníky, jeřáby, kladkostroje, lisy, kultivátory, mechanické ruční nástroje a nářadí, mechanismy pohonné, nakládací rampy, zdvižná zařízení pro nakládání vozy, nakládání výtahy, navijáky, stroje na lisování, lisy, pluhy, radlice, pohonné mechanismy, převodové mechanismy, rypadla, vrtáky, výtahy, zdvihací zařízení, zdviháky, zvedáky, zvedací stroje; (12) vozíky, hnací (pohonné) mechanismy pro pozemní vozidla, vozíky, ruční vozíky, vidlicové stohovací nebo nakládací vozíky, zdvihací vozíky vidlicové, vyklápěcí vozíky; (28) posilovací stroje, posilovače svalů, přístroje pro tělesná cvičení, zařízení gymnastická, zařízení pro kulturistiku; (37) servis všech výše uvedených výrobků.
 (730) **M&V Technik, s.r.o.**, Sokolohradská 1018, Chotěboř, Česká republika

- (210) **O 154445**
 (220) 13.04.2000
 (320) 13.04.2000
 (511) 19, 39, 40
 (540)



- (510) (19) stavební materiál včetně polozpracovaného řeziva, trámy, prkna, dřevěné panely, překližka, kompozitní stavební materiály na bázi dřeva a jiných materiálů, cihly, skleněné cihly, tvárnice, dlaždice, obkladačky, překlady, dehtová krycí lepenka, podlahové krytiny stavebního charakteru, přírodní a umělý kámen, cement, vápno, pojiva pro stavební účely, malta, sádra, štěrk, písek, kameninové a cementové roury, stavební materiál pro stavbu cest, asfalt, živec, přenosné domy, dveře, okna nekovová; (39) silniční motorová doprava, autodoprava a služby s tím spojené jako např. skladování a balení zboží, dispečink, pronájem dopravních prostředků a kontejnerů, doprava a skladování odpadů všeho druhu; (40) likvidace a nakládání s odpady a nebezpečnými odpady.

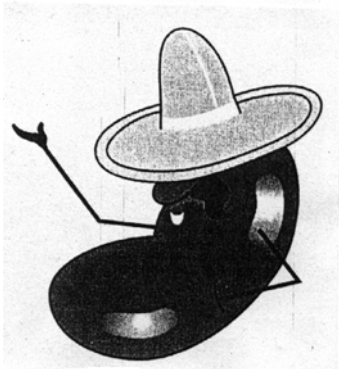
- (590) Barevná
 (730) **Jakobe Ladislav**, Šafaříkova 17, Praha 2, Česká republika
 (740) Ing. Jupa Francis, patentový zástupce, Měchenická 4, Praha 4

- (210) **O 154447**
 (220) 14.04.2000
 (320) 14.04.2000
 (511) 35, 41
 (540)



- (510) (35) inzertní, reklamní a propagační činnost, reklama rozhlasová, obstaravatelská činnost v oblasti reklamy na rozhlasových stanicích, průzkum trhu pro účely reklamy, distribuce propagačních materiálů, pomoc při řízení obchodní činnosti, obchodní administrativa, kancelářské práce, zprostředkování rozhlasové reklamy na rozhlasových stanicích; (41) výchova, školení, zábava.
 (730) **MEDIA MARKETING SERVICES s.r.o.**, Koperníkova 6/794, Praha 2, Česká republika
 (740) JUDr. Fiala Karel, advokát, Advokátní kancelář Fiala, Profous, Maisner a spol., Vodičkova 30, Praha 1

- (210) **O 154448**
 (220) 14.04.2000
 (320) 14.04.2000
 (511) 29, 30
 (540)



- (510) (29) zpracované poživatiny rostlinného původu připravené pro konzumaci (soja, čočka, burské oříšky, žampiony a houby, fazole, hrách, boby a ostatní zelenina, brambory vařené a zmrazené, lesní plody, ovocné zahradní plody, vč. mraženého ovoce); (30) rýže, zpracované obiloviny určené ke konzumaci.
 (730) **Kepka Roman**, Česká Bříza 171, Česká Bříza, Česká republika
 (740) Langrová Irena, Riegrova 1, Plzeň

- (210) **O 154495**

- (220) 17.04.2000
 (320) 17.04.2000
 (511) 35, 41, 42
 (540)

KONFIRM

- (510) (35) poskytování pomoci při řízení obchodní činnosti, obchodní administrativa, služby reklamní a obchodní, průzkum a analýzy trhů, ekonomické a organizační poradenství, zvláště v oboru zavádění a udržování systémů řízení jakosti a systémů environmentálního managementu a systému HACCP, zejména v oblasti životního prostředí, bezpečnosti práce, hygieny potravin, služby řízení logistiky, poradenství ve věcech personalistiky, obchodní zprostředkování jako podpora zajištění odbytu produkce klientů a dále zprostředkování uzavření smluv o jednorázových či dlouhodobých dodávkách surovinových zdrojů, sběr dat a zpráv a systematizace získávaných informací do počítačových databází (on-line), výrobní katalogy a informační systémy, zejména pro umožnění on-line objednávání a plnění objednávek přímým modelem nebo internetem, sledování okamžité úrovně zásob, sledování okamžitého stavu dopravy zboží a standardní a celní obchodní zprávy, všechny fáze dodacího řetězce, tj. umístění objednávky, její sledování, katalogizace, autorizace oprav, pohyb zásob a podpora rozhodnutí, vše on-line, a to za použití řady medií jako jsou internet, groupware a rozhraní elektronických dat (EDI); (41) provádění, obstarávání a organizace školení a vzdělávání, zejména ve vztahu k zabezpečení rozvoje systémů řízení jakosti a environmentálního managementu; (42) odborné konzultace včetně poradenství pro obou systémů řízení jakosti a systémů environmentálního managementu, pro oblasti životního prostředí, bezpečnosti práce, hygieny potravin a zemědělské prvovýroby, konzultace v oblasti podnikového řízení a informačních systémů, poradenství a výzkum, zvláště v oblasti zemědělství a potravinářství, inženýrské služby, vývoj software k jmenovaným systémům a výrobám, obalový design pro spotřebitelské výroby.
 (730) **KONFIRM, spol.s r.o.**, Purkyňova 45, Brno, Česká republika
 (740) Voda Karel, Bolzanova 13, Brno

- (210) **O 154497**
 (220) 17.04.2000
 (320) 17.04.2000
 (511) 28
 (540)



- (510) (28) rybářské potřeby.
 (730) **Halíř Jaromír**, Banskobystrická 173/15, Liberec 8, Česká republika

- (210) **O 154563**
 (220) 17.04.2000
 (320) 17.04.2000
 (511) 35, 38, 39

(540)



(510) (35) reklama, propagace, obchodní informace, inzerce; (38) poskytování a přenos informací pomocí internetu, elektronický přenos dat, elektronická pošta; (39) logistické služby, zasilání zboží zákazníkům, přeprava zboží, služby spojené s balením a skladováním zboží.

(590) Barevná

(730) **123 group s.r.o.**, Škábova 3049, Praha 10, Česká republika

(210) **O 154566**

(220) 17.04.2000

(320) 17.04.2000

(511) 5

(540)



(510) (5) samolepící pásy pro veterinární účely.

(730) **Chemopharma, a.s.**, Jateční 34, Ústí nad Labem, Česká republika

(740) Ing. Kleintová Eva, ČERVENKA, KLEINTOVÁ, TURKOVÁ Patentová, známková a advokátní kancelář, Husinecká 11a, Praha 3

(210) **O 154593**

(220) 18.04.2000

(320) 18.04.2000

(511) 12, 19, 20, 25, 35, 36, 37, 39

(540)



(510) (12) dopravní prostředky pozemní, motory pro pozemní vozidla, poháněcí soukolí, hnací řemeny a řetězy pro pozemní vozidla, přístroje pro pozemní vozidla; (19) stavební materiály zejména polozpracované řezivo, trámy, prkna, dřevěné panely, překližka, dveře, okna, rámy nekovové, cihly, skleněné cihly, tvárnice, dlaždice, obkladačky, překlady, podlahové krytiny stavebního charakteru, přírodní a umělý kámen, cement, vápno, pojiva pro stavební účely, malta, sádra, stavební materiály pro stavbu cest, přenosné domky; (20) nábytek včetně kovového, broušená skla, zrcadla, rámy, výrobky ze dřeva a plastických hmot zařazené v této třídě; (25) oděvy, prádlo, boty, střevíce včetně sportovní obuvi; (35) zprostředkovatelská činnost v oblasti obchodu, reklama, marketing, činnost organizačních a ekonomických poradců; (36) činnost realitní kanceláře, koupě, prodej, pronájem a správa nemovitostí zařazených do této třídy a jejich zprostředkování; (37) provádění průmyslových, inženýrských, bytových, občanských a dopravních staveb, údržba, servis a opravy motorových vozidel; (39) pronájem motorových vozidel, garáže, parkovišť.

(730) **VLTAVÍN spol. s r.o.**, Imramovského 476/8, Jílové u Prahy, Česká republika

(740) Ing. Jupa Francis, patentový zástupce, Měchenická 4, Praha 4

(210) **O 154661**

(220) 19.04.2000

(320) 19.04.2000

(511) 3, 11, 16, 19, 21, 27, 35

(540)



(510) (3) přípravky pro bělení a jiné prací prostředky, přípravky pro čištění, leštění, odmašťování a broušení mýdla, parfumerie, vonné oleje, kosmetika, vlasové vody (lotgions), zubní pasty; (11) přístroje pro osvětlení, topení, výrobu páry, pro vaření, přístroje chladicí, pro sušení, ventilaci, rozvod vody a sanitární zařízení; (16) papír, lepenka a výrobky z těchto materiálů, které nejsou zařazeny do jiných tříd, tiskárenské výrobky, potřeby pro knižní vazby, fotografie, papírenské zboží, lepidla pro papírenství nebo domácnost, materiál pro umělce, štětce, psací stroje a kancelářské potřeby (vyjímaje nábytek), učební a vyučovací pomůcky s výjimkou přístrojů, plastické obaly (nezařazené do jiných tříd), hrací karty, tiskářské typy, štočky; (19) stavební materiály nekovové, neohebné trubky nekovové pro stavebnictví, asfalt, směla, přenosné konstrukce nekovové, nekovové pomníky; (21) náčiní a nádoby pro domácnost nebo kuchyň (nikoliv z drahých kovů, ani postříbřených nebo pozlacených kovů), hřebeny a mycí houby, kartáče (s výjimkou štětců), materiály, pro výrobu kartáčů, čisticí prostředky, drátky na čištění parket, sklo surové nebo opracované (s výjimkou stavebního skla), sklo, porcelán a majolika neobsažené v jiných třídách; (27) koberce, rohožky, rohože, linoleum a jiné obklady podlah, tapety na stěny nikoliv textilní; (35) propagační činnost, reklama, pomoc při řízení obchodní činností, obchodní administrativa, kancelářské práce.

(590) Barevná

(730) **CTCA, s.r.o.**, Vodičkova ul. 41, Praha 1, Česká republika

(210) **O 154706**

(220) 19.04.2000

(320) 19.04.2000

(511) 29

(540)

RIBEIRA

(510) (29) čerstvé, mražené nebo konzervované maso, ryby, drůbež a zvířina, masové výtazky, polévky, konzervovaná, mražená, sušená a vařená zelenina a ovoce, brambory, želé, rosoly a džemy, vajíčka, mléko a mléčné výrobky, zejména máslo, sýry, smetana, jogurty, kefir, mléčné nápoje, jedlé oleje a tuky, nakládaná zelenina, protlaky.

(730) **FRIGORIFICOS DEL NOROESTE, S.A.**, Polígono Industrial de Xarás, Ribeira (a Coruna), Španělsko

(740) Ing. Vandělíková Jana, Bohemia Patent, Petřská 12, Praha 1

- (210) **O 154722**
 (220) 20.04.2000
 (320) 20.04.2000
 (511) 6, 7, 8, 9, 11, 35
 (540)

SKANEKO

- (510) (6) konzervové krabice kovové; (7) potravinářské stroje: na zpracování ryb, marinování, mražení, pitvání, čištění, uzení, rozmrazování, vážení, konzervářské stroje na plnění a uzavírání obalů, stroje na výrobu hotových jídel - smažení, zpracování těsta, panírování, pečení, tvarování a formování, stroje na úpravu ovoce po sklizni a zpracování ovoce a zeleniny, pračky, odpeckovače, blanširovací stroje, stroje na komplexní zpracování brambor - loupání, výroba hranolků a lupínků, stroje na balíčkování potravin do fólie a do vakua, řezací stroje na zpracování masa a drůbeže a součásti těchto strojů, míchačky masa a jiných potravinářských směsí na výrobu potravin, stroje na výrobu klobás, salámů, párků, šunky a jiných masových výrobků, kompresorovny, kompresory do chladicích zařízení; (8) jateční zařízení a nástroje na zabíjení a primární zpracování jatečních zvířat; (9) váhy a vážicí systémy na vážení v potravinářské výrobě a hotových potravin; (11) zařízení na dezinfekci v potravinářské výrobě, pastery, autoklávy elektrické, nízkotlaké, autoklávy nízkotlaké, autoklávy s výjimkou elektrických, mrazírenská zařízení a jejich součásti; (35) poradenství v otázkách podnikání a zprostředkování obchodních záležitostí, týkajících se výše uvedeného zboží.

(730) **Ing. Kroupa Jiří**, Velkomeziříčská 3, Třebíč, Česká republika

(740) Ing. Smola Josef, Mendlovo nám. 1a, Brno

- (210) **O 154769**
 (220) 21.04.2000
 (320) 21.04.2000
 (511) 9, 35, 42
 (540)



- (510) (9) software počítačový nahraný; (35) zprostředkovatelská činnost v obchodě; (42) pronájem a tvorba software.

(590) Barevná

(730) **B2B CENTRUM a.s.**, Mučednická 2, Brno, Česká republika

(740) Ing. Král Jiří, patentový zástupce, Štěpánská 45, Praha 1

- (210) **O 154812**
 (220) 21.04.2000
 (320) 28.10.1999
 (511) 39
 (540)

MYTRAVELCO.COM

- (510) (39) služby týkající se cestovních rezervací, včetně provádění rezervací a objednávek prostřednictvím globální počítačové sítě nebo prostřednictvím prodejních zprostředkovatelů.

(730) **TTC HOLDINGS, INC.**, 300 Delaware Avenue, 9th Floor, Wilmington, Spojené státy americké, Delaware

(740) JUDr. Korejzová Zdeňka, KOREJZOVÁ & SPOL. Advokátní a patentová kancelář, Spálená 29, Praha 1

- (210) **O 154839**
 (220) 25.04.2000
 (320) 25.04.2000
 (511) 9, 16, 35, 38, 42
 (540)

Oskaravan

- (510) (9) telefonní přístroje; (16) tiskoviny, karty předplacených služeb, kupóny, vouchery; (35) reklamní činnost; (38) zprostředkování v oboru telekomunikačních služeb, telekomunikační služby včetně provozování sítě mobilních telefonů, poradenská činnost v oblasti telekomunikačních služeb, včetně sítě mobilních telefonů; (42) poradenská činnost v oblasti telekomunikačních zařízení.

(730) **Český Mobil a.s.**, Vinohradská 167, Praha 10, Česká republika

(740) JUDr. Trojánková Růžena, Jáchymova 2, Praha 1

- (210) **O 154843**
 (220) 25.04.2000
 (320) 25.04.2000
 (511) 16, 35, 41
 (540)



- (510) (16) inzertní noviny, publikace, tiskoviny, časopisy, knihy, apod.; (35) reklama a reklamní činnost; (41) nakladatelská a vydavatelská činnost.

(590) Barevná

(730) **Elefant Press, a.s.**, U Stavoservisu 1, Praha 10, Česká republika

- (210) **O 154844**
 (220) 25.04.2000
 (320) 25.04.2000
 (511) 16, 35, 41
 (540)



- (510) (16) inzertní noviny, publikace, tiskoviny, časopisy, knihy, apod.; (35) reklama a reklamní činnost; (41) nakladatelská a vydavatelská činnost.

(590) Barevná

(730) **Elefant Press, a.s.**, U Stavoservisu 1, Praha 10, Česká republika

- (210) **O 154861**
 (220) 26.04.2000
 (320) 26.04.2000
 (511) 21
 (540)

SUR-PREP

- (510) (21) stěrky z netkaných textilií.

(730) **Chicopee, Inc.**, 4838 Jenkins Avenue, North

Charleston, Spojené státy americké, South Carolina

(740) JUDr. Karel Čermák, advokát, Národní třída 32, Praha 1

- (210) **O 154864**
 (220) 26.04.2000
 (320) 26.04.2000
 (511) 35, 36, 39, 42

(540)



- (510) (35) činnosti související s dovozem a vývozem, obchodní informace, obchodní poradenství, reklama a propagace - vše v rámci této třídy; (36) pojišťovací a zajišťovací služby v rámci této třídy, zejména v oblasti dopravy, poplatků za skladování, skladovacích prostor, zásob, skladování, velkoobchodu, uskladnění zboží, vedení zásob a jejich pohybu, obalové techniky, obalových materiálů a balení zboží, přepravy, najímání a půjčování kontejnerů na zboží včetně těch na jeho skladování, najímání a půjčování skladovacích prostor a proclení; (39) silniční, železniční, letecká, námořní a říční doprava, přeprava všeho druhu zboží, zejména nebezpečných nákladů, přeprava všemi druhy kontejnerů, obalů či jinými prostředky, včetně dopravy surovin, zpracovaného zboží, odpadů, zboží určeného ke spotřebě, zboží podléhajícího zkáze, vozidel, zboží určeného ke zpracování, vybavení, živých zvířat, stavebních materiálů, průmyslových, chemických a farmaceutických výrobků, expresní přepravní služby, poštovní přeprava, skladovací služby, skladování a úschova zboží, vedení zásob a jejich pohybu, balení zboží, charterové služby, uskladňování zboží, poštovních zásilek, kontejnerů, obalů, nákladů a zboží v celním skladu, dodávky a distribuce, přepravní služby, informace o přepravě a skladování, jednatelství týkající se dopravy a přepravy včetně lodní, letecké a námořní, najímání a půjčování skladovacích kontejnerů, najímání a pronájem skladovacích prostor; (42) služby týkající se kontroly kvality zboží a zejména výrobků.

(730) **SOCIETE NATIONALE DES CHEMINS DE FER BELGES S.N.C.B.**, 85 Rue de France, Brussels, Belgie

(740) JUDr. Traplová Jarmila, Advokátní a patentová kancelář Traplová, Hakr, Kubát, Přístavní 24, Praha 7

(210) **O 154865**

(220) 26.04.2000

(320) 26.04.2000

(511) 11

(540)

STARCOAT

- (510) (11) elektrické žárovky, luminiscenční, žhavicí a fluorescentní lampy a zářivky, osvětlení a reflektory na dopravní prostředky, svítidla, elektrická osvětlovací tělesa, součástky, vybavení, zařízení, soustavy a instalace, jejich díly a příslušenství, elektrické výbojky, elektrická světýlka na vánoční stromeček, elektrické noční osvětlení, signalizační lampy, svítílky.

(730) **General Electric Company**, 1 River Road, Schenectady, Spojené státy americké, New York

(740) JUDr. Otakar Švorčík, Společná advokátní kancelář Všečeka Zelený Švorčík Kalenský, Hálkova 2, Praha 2

(210) **O 154886**

(220) 27.04.2000

(320) 27.04.2000

(511) 19, 40

(540)



- (510) (19) dřevo (opracované-), dřevo (stavební-) v rámci této třídy; (40) dřevo (zpracování-).

(590) Barevná

(730) **Jochec Viktor**, Halenkov 37, Česká republika

(210) **O 154915**

(220) 27.04.2000

(320) 27.04.2000

(511) 2, 37, 42

(540)



- (510) (2) nátěrové hmoty, tmely, barvy, laky, mořidla, ředidla (spadající do rozsahu třídy 2); (37) úpravy povrchů (v interiérech a exteriérech), malováním, lakováním a natíráním; (42) odborné poradenství v rámci této třídy.

(590) Barevná

(730) **Ing. Pavel Krejčí**, Moravanů 18, Praha 6, Česká republika

(740) Ing. Reichel Pavel, Lopatecká 14, Praha 4

(210) **O 154916**

(220) 27.04.2000

(320) 27.04.2000

(511) 2, 37, 42

(540)



- (510) (2) nátěrové hmoty, tmely, barvy, laky, mořidla, ředidla (spadající do rozsahu třídy 2); (37) úpravy povrchů (v interiérech a exteriérech), malováním, lakováním a natíráním; (42) odborné poradenství v rámci této třídy.

(590) Barevná

(730) **Ing. Pavel Krejčí**, Moravanů 18, Praha 6, Česká republika

(740) Ing. Reichel Pavel, Lopatecká 14, Praha 4

(210) **O 154928**

(220) 28.04.2000

(320) 28.04.2000

(511) 35, 36, 39, 42

(540)



- (510) (35) propagační a informační služby, podpora obchodní činnosti, obchodní informace; (36) zprostředkování pronájmu, prodeje a koupě nemovitosti i pro zprostředkování ubytování, činnost realitních kanceláří, pronájem, prodej a koupě nemovitosti; (39) činnost cestovních kanceláří; (42) zprostředkování a rezervace ubytování.

(590) Barevná

(730) **PhDr. Jan Katolický**, Chrlická 26, Brno, Česká republika

(740) Ing. Smola Josef, Mendlovo nám. 1a, Brno

(210) **O 154973**

(220) 28.04.2000

(320) 28.04.2000

(511) 9, 16, 38

(540)



(510) (9) nosiče informací se záznamem zvuku a/nebo obrazu, elektronický časopis; (16) tiskoviny, zejména časopisy; (38) šíření informací prostřednictvím datových sítí.

(730) **ROCK MEDIA s.r.o.**, Drtinova 8, Praha 5, Česká republika

(740) Ing. Reichel Pavel, Lopatecká 14, Praha 4

(210) **O 154974**

(220) 28.04.2000

(320) 28.04.2000

(511) 9, 16, 38

(540)



(510) (9) nosiče informací se záznamem zvuku a/nebo obrazu, elektronický časopis; (16) tiskoviny, zejména časopisy; (38) šíření informací prostřednictvím datových sítí.

(730) **ROCK MEDIA s.r.o.**, Drtinova 8, Praha 5, Česká republika

(740) Ing. Reichel Pavel, Lopatecká 14, Praha 4

(210) **O 155034**

(220) 03.05.2000

(320) 03.05.2000

(511) 30

(540)



(510) (30) káva, kávové náhražky.

(730) **TIMEX Inc. s. r. o.**, Neubuz 021, Slušovice, Česká republika

(740) Ing. Javoříková Jarmila, SVIT a.s., tř. T.Bati 1970, Zlín

(210) **O 155068**

(220) 03.05.2000

(320) 03.05.2000

(511) 6, 11, 37

(540)



(510) (6) trubky a roury z kovu, kovové potrubí pro vodovodní a tepelné rozvody, potrubní přípojky a spojky, fitinky, kovové armatury, vodovodní a teplovodní ventily z kovu, kovové rošty; (11) přístroje a zařízení pro výrobu a rozvody tepla včetně součástí a bezpečnostního

příslušenství, kotle, bojler, ústřední topení, krby, kamna, pece, sporáky, vodovodní zařízení, kohoutky, kohoutky, směšovací baterie, ventily a regulátory, koupelnové armatury; (37) montáž a opravy topných zařízení, čištění a opravy kotlů, instalace a údržba vodních a teplovodních rozvodů.

(730) **Jan Ježek**, Pod Statky 243/9, Praha 8, Česká republika

(740) Ing. Reichel Pavel, Lopatecká 14, Praha 4

(210) **O 155074**

(220) 04.05.2000

(320) 04.05.2000

(511) 6, 19, 37

(540)

ALUWINPLAST

(510) (6) obecné kovy a jejich slitiny, kovové stavební materiály a konstrukce, zejména aluminiové stavební systémy, kovové konstrukce pro skleníky, prosklené lodžie, prosklené fasády a zimní zahrady, světlíky, konstrukce prosklených fasádních stěn, lodžii, zimních zahrad, kovové dveře, vrata, kovové dveřní a okenní rámy a kování, zábradlí, okenice kovové, kliky dveřní kovové, kování, dveřní zárubně, výplně pro dveře kovové, kovové kryty bazénů, kovové balící fólie, plechy, držadla kovová, kovové podpěry, komíny kovové, kovové stojany a sloupce, reklamní štíty kovové, prahy kovové, kovové stavební prefabrikáty, výztuže stavební kovové, kovové potrubí pro ventilační a klimatizační zařízení, kovové konstrukce pevné i přenosné, kovové lešení, kontejnery, kovové markýzy, římsy kovové, stavební kovové příčky, výkladce, žaluzie, žlaby okapní kovové; (19) vrata nekovová, dveře nekovové, dveřní a okenní rámy nekovové, okenice nekovové, dveřní překlady nekovové, stavební materiály nekovové, zárubně pro dveře nekovové, výplně pro dveře nekovové, nekovové konstrukce zimních zahrad, prosklených lodžii a prosklených fasád, nekovové obložení stěn i podlah, žaluzie a markýzy nekovové, portály, vertikální látkové žaluzie, rolety a plisé, dveřní a předokenní markýzy i žaluzie nekovové všech druhů a typů, stavební sklo, cementové výrobky, panely stavební nekovové, cihly, tvárnice, stavební prvky z betonu, výrobky z asfaltu pro stavebnictví, krytiny střešní, lemování střech nekovové, komíny nekovové, poklopy na komíny nekovové, obklady zdí, ohnivzdorné cementové ochranné vrstvy, podpěry nekovové, přenosné konstrukce nekovové, lepenka dehtová a dehet pro stavby, omítky, potrubí nekovová pro ventilační a klimatizační zařízení, římsy nekovové, žlaby okapní nekovové; (37) stavby a opravy staveb, provádění občanských a průmyslových staveb.

(730) **AHV ALUMINIO s. r. o.**, Šafaříkova 855, Žatec, Česká republika

(740) Ing. Vandělíková Jana, Bohemia Patent, Petřská 12, Praha 1

(210) **O 155099**

(220) 04.05.2000

(320) 04.05.2000

(511) 3, 5

(540)

SINGLES

(510) (3) kosmetické výrobky; (5) potraviny určené pro zvláštní výživu, potraviny pro děti k léčebným účelům, výrobky dietetické k léčebným účelům, výrobky farmaceutické, veterinární, zdravotnické, stomatologické materiály a přípravky, přípravky desinfekční, desinsekční a pesticidní.

- (730) **Josef Kůtek**, Kunínova 1723/9, Praha 4 - Chodov, Česká republika
 (740) Ing. Jupa Francis, patentový zástupce, Měchenická 4, Praha 4

- (210) **O 155102**
 (220) 04.05.2000
 (320) 04.05.2000
 (511) 35, 36, 38, 42
 (540)

Patria

- (510) (35) ekonomické poradenství, provádění a uveřejňování ekonomického výzkumu, poradenství v oblasti podnikání, organizace obchodu a průmyslu, zprostředkovatelská a obstaravatelská činnost v oblasti obchodu a průmyslu; (36) veškeré služby v oblasti financí a pojišťovnictví, správy portfolia a dalšího movitého a nemovitého majetku, např. v oblasti cenných papírů a jejich derivátů a obchodování s nimi na vlastní i na cizí účet včetně s tím souvisejících služeb, směnárny, vydávání a zúčtování platebních karet, správa a odkup pohledávek, finanční, investiční a daňové poradenství, investiční bankovníctví, správa cenných papírů, správa portfolií cenných papírů, depozitářské služby, tvorba a vydávání indexů kapitálového trhu, zprostředkovatelská, obstaravatelská a poradenská činnost v oblasti financí a investic, konzultační činnost v oblasti správy majetku, banky, spořitelny, penzijní fondy, investiční společnosti, investiční a podílové fondy, směnárny, vše v rámci této třídy; (38) šíření dat prostřednictvím Internetu anebo jiných telekomunikačních médií; (42) shromažďování dat prostřednictvím Internetu nebo jiných telekomunikačních médií.
 (730) **Patria Finance, a. s.**, Husova 5, Praha 1, Česká republika
 (740) JUDr. Wagner Richard, Advokátní kancelář Pokorný, Wagner & spol., Krocínova 1, Praha 1

- (210) **O 155118**
 (220) 05.05.2000
 (320) 05.05.2000
 (511) 24, 25
 (540)



- (510) (24) kapesníky do sak; (25) pánská a dámská konfekce, kravaty, motýlky.
 (730) **Koutný spol.s.r.o.**, Okružní č.p. 4200, Prostějov, Česká republika
 (740) Ing. Král Jiří, patentový zástupce, Štěpánská 45, Praha 1

- (210) **O 155139**
 (220) 05.05.2000
 (320) 05.05.2000
 (511) 35, 39, 41, 42
 (540)



- (510) (35) obchodně-zprostředkovatelská a poradenská činnost, inzertní, reklamní a propagační činnost, průzkum a analýza trhu, vč. zpracování odborných posudků a studií, direct management v daném oboru, informační servis v daném oboru, správa obchodních zájmů třetích osob, vč. obchodního zastupování tuzemských a zahraničních firem, poskytování pomoci při provozu obchodu, vč. zprostředkování obchodních záležitostí, organizování, zabezpečování a uspořádání propagačních a/nebo komerčních výstav, propagačních a reklamních akcí a veletrhů; (39) provozování cestovních kanceláří, organizace a podnikání v oblasti cestovního ruchu, automobilová, letecká a lodní doprava osob a zboží, doručovací a kurýrní služba, organizování a zprostředkování zájezdů, exkurzí, prohlídek, cest a výletů, průvodcovské služby, cestovní a dopravní informace, pronájem a půjčování dopravních prostředků, vč. jejich příslušenství, například nosičů zavazadel, parkovacích ploch, plavidel a koní, distribuce tiskovin, produkční a agenturní činnost v oboru cestovního ruchu; (41) produkční a agenturní činnost v oboru sportovních turistických, rekreačních a prázdninových cest a pobytů a soutěží, vč. akcí zdravého životního stylu, zájmových klubů, sportovních a společenských akcí, odborných a vzdělávacích akcí, prodej vstupenek a rezervace míst na sportovní, turistické, rekreační a společenské akce, organizování, pořádání a vedení akcí ve shora uvedených oblastech, včetně kempů, rehabilitačních a rekondičních pobytů, vydávání tiskovin a nosičů informací, nakladatelská činnost v oblasti odborných, zpravodajských a vzdělávacích tiskovin, publikací a zpráv, vč. zvukových a audiovizuálních nosičů, obstaravatelská a zprostředkovatelská činnost v tomto oboru, provozování, pronajímání a půjčování sportovních zařízení, hřišť a stadionů a sportovních potřeb, vyjma automobilů, stanů a chat, odborné poradenské a konzultační služby v oblasti cestovního ruchu, sportu, turistiky, rekreace a využití volného času, odborných profesních akcí, nakladatelství a vydavatelství, organizování a vedení odborných konferencí, seminářů, sympozií, kongresů a pracovních setkání; (42) provoz ubytovacích zařízení pro přechodné pobyty, zejména hotelů, penzionů, ozdravoven, léčebných a lázeňských domů, včetně turistických ubytoven, kempingů a prázdninových táborů, včetně doprovodných služeb, například rezervace míst, agenturní a zprostředkovatelská činnost v oblasti léčebných a rehabilitačních pobytů, recepční, asistenční a hlídací služby v ubytovacích zařízeních, rehabilitační, regenerační, masážní a kosmetické služby, půjčování stanů, oděvů a stolního prostírání, pronajímání společenských a jednacích místností.
 (730) **MONOI spol.s.r.o.**, Bělohorská 55, Praha 6, Česká republika
 (740) Machatová Marcela Mgr., Pospíšilova 2, Praha 3

- (210) **O 155140**
 (220) 05.05.2000
 (320) 05.05.2000
 (511) 35, 39, 41, 42
 (540)

GOLF MONOI TRAVEL AGENCY

- (510) (35) obchodně-zprostředkovatelská a poradenská činnost, inzertní, reklamní a propagační činnost, průzkum a analýza trhu, vč. zpracování odborných posudků a studií, direct management v daném oboru, informační servis v daném oboru, správa obchodních zájmů třetích osob, vč. obchodního zastupování tuzemských a zahraničních firem, poskytování pomoci při provozu obchodu, vč. zprostředkování obchodních záležitostí, organizování,

zabezpečování a uspořádání propagačních a/nebo komerčních výstav, propagačních a reklamních akcí a veletrhů; (39) provozování cestovních kanceláří, organizace a podnikání v oblasti cestovního ruchu, automobilová, letecká a lodní doprava osob a zboží, doručovací a kurýrní služba, organizování a zprostředkování zájezdů, exkurzí, prohlídek, cest a výletů, průvodcovské služby, cestovní a dopravní informace, pronájem a půjčování dopravních prostředků, vč. jejich příslušenství, například nosičů zavazadel, parkovacích ploch, plavidel a koní, distribuce tiskovin, produkční a agenturní činnost v oboru cestovního ruchu; (41) produkční a agenturní činnost v oboru sportovních turistických, rekreačních a prázdninových cest a pobytů a soutěží, vč. akcí zdravého životního stylu, zájmových klubů, sportovních a společenských akcí, odborných a vzdělávacích akcí, prodej vstupenek a rezervace míst na sportovní, turistické, rekreační a společenské akce, organizování, pořádání a vedení akcí ve shora uvedených oblastech, včetně kempů, rehabilitačních a rekondičních pobytů, vydávání tiskovin a nosičů informací, nakladatelská činnost v oblasti odborných, zpravodajských a vzdělávacích tiskovin, publikací a zpráv, vč. zvukových a audiovizuálních nosičů, obstaravatelská a zprostředkovatelská činnost v tomto oboru, provozování, pronajímání a půjčování sportovních zařízení, hřišť a stadionů a sportovních potřeb, vyjma automobilů, stanů a chat, odborné poradenské a konzultační služby v oblasti cestovního ruchu, sportu, turistiky, rekreace a využití volného času, odborných profesních akcí, nakladatelství a vydavatelství, organizování a vedení odborných konferencí, seminářů, symposií, kongresů a pracovních setkání; (42) provoz ubytovacích zařízení pro přechodné pobyty, zejména hotelů, penzionů, ozdravoven, léčebných a lázeňských domů, včetně turistických ubytoven, kempingů a prázdninových táborů, včetně doprovodných služeb, například rezervace míst, agenturní a zprostředkovatelská činnost v oblasti léčebných a rehabilitačních pobytů, recepční, asistenční a hlídací služby v ubytovacích zařízeních, rehabilitační, regenerační, masážní a kosmetické služby, půjčování stanů, oděvů a stolního prostírání, pronajímání společenských a jednacích místností.

(730) **MONOI spol.s.r.o.**, Bělohorská 55, Praha 6, Česká republika

(740) Machatová Marcela Mgr., Pospíšilova 2, Praha 3

(210) **O 155168**

(220) 09.05.2000

(320) 09.05.2000

(511) 9, 16, 35, 38

(540)

www.oskarmobil.cz

(510) (9) telefonní přístroje; (16) tiskoviny, karty předplacených služeb, kupóny, vouchery; (35) reklamní činnost; (38) zprostředkování v oboru telekomunikačních služeb, telekomunikační služby včetně provozování sítě mobilních telefonů, poradenská činnost v oblasti telekomunikačních zařízení a služeb včetně sítí mobilních telefonů.

(730) **Český Mobil, a.s.**, Vinohradská 167, Praha 10, Česká republika

(740) JUDr. Trojánková Růžena, Jáchymova 2, Praha 1

(210) **O 155212**

(220) 09.05.2000

(320) 09.05.2000

(511) 3, 5, 11, 16, 21

(540)



(510) (3) kosmetické výrobky, parfumerie, mýdla, tekutá mýdla, oleje, deodoranty, osvěžovače, vlasová a ústní kosmetika, apod., přípravky a prostředky pro čištění, praní, bělení, odmašťování, leštění, broušení apod., WC přípravky v rámci této třídy; (5) přípravky a výrobky pro osobní hygienu; (11) přístroje a zařízení pro sušení, ventilaci, chlazení, topení, distribuci vzduchu, vody nebo jiných látek, součástí těchto přístrojů; (16) papír a výrobky z papíru, papírové ručníky, ubrousky, papírové výrobky pro hygienu; (21) sanitární výrobky - dávkovače a zásobníky pro mýdlo nebo jiných hygienických potřeb, apod. výrobky a předměty pro domácnost, toalety, kuchyňské potřeby pro tuto třídu.

(730) **Merida Hradec Králové, s.r.o.**, Zemědělská 898, Hradec Králové, Česká republika

(210) **O 155213**

(220) 09.05.2000

(320) 09.05.2000

(511) 7, 11, 37, 42

(540)



KORNFEIL

(510) (7) potravinářské stroje a zařízení a jejich součásti; (11) přístroje a zařízení pro vaření a pečení, pekárenské stroje a jejich součásti v rámci této třídy; (37) servisní, montážní a opravárenské služby pro elektrické stroje a přístroje, potravinářské a pekárenské stroje a zařízení; (42) zemědělská činnost v rámci této třídy.

(730) **Kornfeil spol. s r.o.**, Brněnská 1, Čejč, Česká republika

(210) **O 155217**

(220) 10.05.2000

(320) 10.05.2000

(511) 16, 41

(540)



(510) (16) tiskárenské výrobky, fotografie /fotografie, fotografické dekorace, pohlednice, blahopřání, plakáty, kalendáře, knihy, brožury, časopisy, texty/; (41) vydavatelské a nakladatelské činnosti.

(730) **Vladislav Neužil - ČAROSVIT**, Uherská 633, Praha 9 - Vinoř, Česká republika

(210) **O 155256**

(220) 10.05.2000

(320) 10.05.2000

(511) 3, 8, 9, 10, 11, 12, 16, 18, 20, 21, 24, 25, 28

(540)



(510) (3) čisticí kapesníčky (ubrousky); (8) dětské přístroje; (9) koupelový teploměr; (10) kojenecké láhve včetně jejich příslušenství, dětské dudlíky, termické láhve, kroužky na prořezávání zubů; (11) elektrické ohřívače pro kojenecké lahve, sterilizátory, dětská sedátka na WC; (12) dětské sedačky do vozidel, dětské kočárky včetně jejich příslušenství a náhradních dílů, potahy na kočárky; (16) kojenecké plenkové kalhotky papírové, papírové kapesníčky; (18) tašky na nošení dětí; (20) dětská chodítka, dětský nábytek (sedačky, stolečky, postýlky, ohrádky), přebalovací stoly, stolky na koupání; (21) dětské kartáče a hřebeny, dětské nádoby, nočníky, mycí houby, dětské přenosné vaničky, přebalovací podložky; (24) dětské ložní prádlo, sítě proti hmyzu; (25) dětské a kojenecké oděvy a obuv všeho druhu, dětské slintáčky (ne z papíru); (28) dětské hračky, chrasítka, zvířátka látková, gumová nebo z PVC, hračky pohyblivé (mobily), hračky do vody.

(590) Barevná

(730) **BABYPARK s.r.o.**, Masarykova 6, Velké Popovice, Česká republika

(740) Ing. Chlustina Jiří, UNIPATENT, J.Masaryka 43-47, Praha 2-Vinohrady

(210) **O 155262**

(220) 11.05.2000

(320) 11.05.2000

(511) 9, 42

(540)

DA VINCI

(510) (9) brýlové obruby; (42) služby oční optiky.

(730) **Žák Jaroslav**, Ciolkovského 858/8, Praha 6, Česká republika(210) **O 155264**

(220) 11.05.2000

(320) 11.05.2000

(511) 12

(540)



(510) (12) mechanismy a jejich hnací ústrojí vozidel hromadné přepravy, zejména autobusů, trolejbusů, tramvají, metra, železničních vagonů, příslušenství a části vozidel hromadné přepravy, zejména autobusů, trolejbusů, tramvají, metra, železničních vagonů.

(730) **IGE-CZ s.r.o.**, Družstevní 12, Ostropovice, Česká republika

(740) Ing. Smola Josef, Mendlovo nám. 1a, Brno

(210) **O 155265**

(220) 11.05.2000

(320) 11.05.2000

(511) 12

(540)



(510) (12) mechanismy a jejich hnací ústrojí vozidel hromadné přepravy, zejména autobusů, trolejbusů, tramvají, metra, železničních vagonů, příslušenství a části vozidel hromadné přepravy, zejména autobusů, trolejbusů, tramvají, metra, železničních vagonů.

(590) Barevná

(730) **IGE-CZ s.r.o.**, Družstevní 12, Ostropovice, Česká republika

(740) Ing. Smola Josef, Mendlovo nám. 1a, Brno

(210) **O 155348**

(220) 12.05.2000

(320) 12.05.2000

(511) 1, 2, 42

(540)

ETERFIX

(510) (1) akrylové pryskyřice surové, bentonit, dispergační činidla pro olej, emulgátory, epoxidové pryskyřice v surovém stavu, chemické přípravky zemědělské patř. do tř. 1, kapalný kaučuk, kaučukové roztoky, lepidla na papírové tapety, na plakáty a pro průmyslové účely, lepidla (klihy) pro apretaci a nátěr, ohnivzdorné přípravky, změkčovadla, vodní sklo, rozpouštědla pro fermeže a laky, průmyslové chemikálie; (2) akrylátové disperzní nátěrové hmoty, antikorozi ochranné přípravky, azbestové barvy, baktericidní nátěry a barvy, ohnivzdorné barvy, emaily, emaily pro "top coat", laky, ředidla a lepidla pro laky, mořidla, fermežové laky, nátěry, barvy, nátěry na střešní krytiny, ochranné přípravky na kovy a na podvozky vozidel, antikorozi oleje; (42) poradenská a konzultační činnost v oblasti výroby, vytváření a aplikace účinných ochranných povlaků.

(730) **BIOPOL paints spol. s r.o.**, Okřínek 29, Poděbrady, Česká republika

(740) Ing. Novotný Karel, Terronská 21, Praha 6

(210) **O 155352**

(220) 15.05.2000

(320) 15.05.2000

(511) 25, 28

(540)

Lamberto

(510) (25) lyžařská obuv; (28) lyže, lyžařské hůlky.

(730) **Birner-Bohemia sport servis**, Dr. Davida Bechera 27, Karlovy Vary, Česká republika

(740) Ing. Král Jiří, patentový zástupce, Štěpánská 45, Praha 1

(210) **O 155395**

(220) 15.05.2000

(320) 15.05.2000

(511) 6, 37

(540)



- (510) (6) kovové tlakové nádoby (nádrže) na propan butan a zemní plyn do osobních vozidel s alternativním pohonem; (37) montáž, opravy a údržba a revize tlakových nádob (nádrží).
 (730) **NOVA GAS s.r.o.**, Synkova 10, Brno, Česká republika
 (740) JUDr. Krčma Vladimír, Střelecká 437, Hradec Králové

- (210) **O 155426**
 (220) 16.05.2000
 (320) 16.05.2000
 (511) 9, 37, 38, 42
 (540)

INTERROUTE

- (510) (9) počítačový software a hardware pro telekomunikace, modemy, zařízení, vybavení a nástroje pro zpracování dat, kódované magnetické karty, magnetické kodéry, integrované obvodové desky, vysokofrekvenční zařízení, vybavení a nástroje v rámci této třídy, interkomunikační zařízení a vysílače, vysílače, vysílací zařízení, vybavení a nástroje v rámci této třídy, stožáry vnějšího bezdrátového zařízení v rámci této třídy, optická vlákna, telefonní sluchátka, rozváděče, telefonní a telegrafické vedení, videotelefony, telefonní a telegrafní zařízení, vybavení a nástroje v rámci této třídy, telemetry, telefony, telefonní záznamníky, části a příslušenství k uvedenému zboží, telefonní karty; (37) instalace, opravy a údržba telekomunikačních sítí, poskytování informací týkající se instalací, oprav a údržby telekomunikačních sítí; (38) telekomunikační služby, předávání vzkazů a zpráv, přenos zpráv, vzkazů a obrazu pomocí počítače, komunikace prostřednictvím počítačových terminálů a elektronické pošty, komunikace po síti z optických vláken, telefonní komunikační služby, faxové služby, vyhledávací služby (paging), telegrafní služby, spojové služby, dálpisné služby, půjčování telekomunikačního vybavení a zařízení včetně faxových přístrojů, zařízení pro předávání zpráv, modemů, telefonů a satelitního telekomunikačního zařízení a vybavení pro uvedené služby, informační a poradenské služby týkající se všech uvedených telekomunikačních služeb, příprava zpráv vztahujících se k uvedeným službám; (42) aktualizace a modernizace počítačového software, projektování a údržba, služby v oblasti programování, pronajímání času k přístupu do počítačových databází, včetně času k přístupu do databází za účelem manipulací s daty, příprava zpráv vztahujících se k uvedeným službám.
 (730) **Interoute Telecommunications (UK) Limited**, 7 Portland Place, London, Velká Británie
 (740) JUDr. Traplová Jarmila, Advokátní a patentová kancelář Traplová, Hakr, Kubát, Přístavní 24, Praha 7

- (210) **O 155438**
 (220) 16.05.2000
 (320) 16.05.2000
 (511) 36

(540)



- (510) (36) provoz realitní kanceláře.
 (730) **Škroudová Alena**, Křejského 1506, Praha 4, Česká republika

- (210) **O 155450**
 (220) 17.05.2000
 (320) 17.05.2000
 (511) 1, 2, 6, 17, 19, 20, 39, 40
 (540)



- (510) (1) chemické výrobky pro průmysl - silikony, montážní pěny; (2) laky; (6) dveřní, okenní a nábytkové kování, zámky, vruty; (17) tmely, těsnící lišty, narážecí hrany; (19) dřevo polozpracované - trámy, prkna; (20) nábytek dřevěný, dveře, úchytky nábytkové ze dřeva a plastických hmot, profilové lišty dřevěné, pracovní desky, hrany nábytkové; (39) dobírková služba - skladování, balení a distribuce zboží; (40) truhlářská výroba - zpracování dřeva, výroba nábytku.
 (730) **Vlach Petr**, Husovo náměstí 34, Polná, Česká republika

- (210) **O 155492**
 (220) 17.05.2000
 (320) 17.05.2000
 (511) 3, 5, 32
 (540)



- (510) (3) kosmetika; (5) bylinné čaje; (32) nealkoholické nápoje vč. všech druhů čajů.
 (590) Barevná
 (730) **Gaye Papa**, Kurzova 2374, Praha 5, Česká republika

- (210) **O 155521**
 (220) 18.05.2000
 (320) 18.05.2000
 (511) 17
 (540)

SEPATEN

- (510) (17) polotovary z plastických hmot v rámci této třídy.
 (730) **GRANITOL akciová společnost**, Partyzánská 464, Moravský Beroun, Česká republika

- (210) **O 155522**
 (220) 18.05.2000
 (320) 18.05.2000
 (511) 17

- (540) **PERFOTEN**
 (510) (17) polotovary z plastických hmot v rámci této třídy.
 (730) **GRANITOL akciová společnost**, Partyzánská 464, Moravský Beroun, Česká republika

- (210) **O 155547**
 (220) 18.05.2000
 (320) 18.05.2000
 (511) 11, 32, 40, 42
 (540)



- (510) (11) přístroje na ohřev a ochlazování vody; (32) nápoje v rámci této třídy; (40) úprava vody a nápojů; (42) tvorba webových stránek.
 (730) **ACI spol.s r.o.**, Klíncec 81, Mníšek pod Brdy, Česká republika

- (210) **O 155559**
 (220) 19.05.2000
 (320) 19.05.2000
 (511) 6, 7
 (540)

UXA

- (510) (6) odlitky z litiny, kovové řetězy; (7) řetězy čepové a Ewartovy a kol k těmto řetězům.
 (730) **UXA spol. s r.o.**, Plotní 45, Brno, Česká republika
 (740) Ing. Musil Dobroslav, Cejl 97, Brno

- (210) **O 155586**
 (220) 19.05.2000
 (320) 19.05.2000
 (511) 9, 18, 24, 25
 (540)

UNIQLO

- (510) (9) brýle, dalekohledy a sluneční brýle; (18) batohy, tašky na nákup, aktovky, klíčenky, slunečníky, náprsní tašky, kožené vaky na zavazadla, peněženky všeho druhu, školní tašky, tašky na šaty, cestovní tašky, cestovní kufry, deštníky a taštičky na toaletní potřeby (nevybavené); (24) textilní ručníky na obličej, textilní kapesníky a textilní osušky; (25) oblečení, obuv a pokrývky hlavy.
 (730) **Kabushiki Kaisha Fast Retailing (Fast retailing Co., Ltd.)**, 717-1. Oaza Sayama, Yamaguchi-shi, Yamaguchi, Japonsko
 (740) JUDr. Jan Matějka, Národní 32, Praha 1

- (210) **O 155587**
 (220) 19.05.2000
 (320) 19.05.2000
 (511) 9, 18, 24, 25
 (540)



- (510) (9) brýle, dalekohledy a sluneční brýle; (18) batohy, tašky

na nákup, aktovky, klíčenky, slunečníky, náprsní tašky, kožené vaky na zavazadla, peněženky všeho druhu, školní tašky, tašky na šaty, cestovní tašky, cestovní kufry, deštníky a taštičky na toaletní potřeby (nevybavené); (24) textilní ručníky na obličej, textilní kapesníky a textilní osušky; (25) oblečení, obuv a pokrývky hlavy.

- (730) **Kabushiki Kaisha Fast Retailing (Fast retailing Co., Ltd.)**, 717-1. Oaza Sayama, Yamaguchi-shi, Yamaguchi, Japonsko
 (740) JUDr. Jan Matějka, Národní 32, Praha 1

- (210) **O 155603**
 (220) 19.05.2000
 (320) 19.05.2000
 (511) 16, 20, 35, 42
 (540)



- (510) (16) výrobky z papíru a lepenky, patřící do této třídy, plakáty, vizitky, pohlednice, katalogy, fotografie, plastické obaly nezařazené do jiných tříd, tiskárenské výrobky, polygrafické výrobky, potřeby pro knižní vazby; (20) výrobky z plastických hmot, jako na př. informační a reklamní tabule, tabulky a poutače, reklamní polepy z plastických hmot; (35) propagační a reklamní činnost, zpracování propagačních a reklamních materiálů, distribuce a prodej prospektů a reklamních předmětů; (42) provozování DTP studia, grafické návrhy.
 (730) **Jiří Růžička - RUDI**, Dlouhá 342, Tábor, Česká republika
 (740) Ing. Buršík Milan, Plzeňská 218, Praha 5

- (210) **O 155604**
 (220) 19.05.2000
 (320) 19.05.2000
 (511) 16, 21, 25, 41
 (540)



- (510) (16) vstupenky, vouchery, letáky, plakáty (tisková propagace); (21) hrnky keramické a porcelánové s logem; (25) trička s logem, polokošile s logem; (41) divadelní produkce loutkové i s živými herci, divadelní produkce loutkové typu marioneta, divadelní produkce loutkové typu javajka, divadelní produkce typu marioneta i javajka, včetně kombinace s živým hercem.
 (730) **KULTURNÍ SYSTÉM VIA PRAGA, spol. s r.o.**, U Kublova 12, Praha 4, Česká republika
 (740) JUDr. Novák Josef, advokát, Nosticova 7, Praha 1

- (210) **O 155636**
 (220) 22.05.2000
 (320) 22.05.2000
 (511) 32

(540)



(510) (32) pivo.

(730) **HOLS akciová společnost**, Ke hvězdárně 1482, Hradec Králové, Česká republika

(740) JUDr. Studený Oldřich, Komunardů 36, Praha 7

(210) **O 155642**

(220) 22.05.2000

(320) 22.05.2000

(511) 5, 29, 30

(540) **MÜSLI NA SVOJE EGO**

(510) (5) cukrovinky a pečivařské výrobky s posilujícím a podpůrným léčivým účinkem (dietetické pečivo, suchary, sušenky, piškoty, obilné přípravky, bonbóny, pastilky apod.); (29) konzervované, sušené a vařené ovoce, rosoly, zavařeniny, ovocné želé, želatina, zpracované ořechy a arašidy; (30) trvanlivé, polotrvanlivé a jemné pečivo, čokoládové a nečokoládové cukrovinky, bonbóny a cukrátky, čokoláda, fondán, karamely, potravinářský kandys, keksy, koláče, krekry, lízátka, oplatky, perníky, medovníky, biskvity, suchary, sušenky, piškoty, vánoční kolekce a jiné cukrovinky na zdobení vánočních stromečků, pralinky, sladká dřeva, mandlové cukrovinky, marcipán, vafle, trubičky, dezerty, komprimáty, želé, neapolitánky, pastilky, tyčinky, kakao a výrobky z kakaa spadající do této třídy, výrobky z medu, melasy, obilné přípravky, žvýkačky, dia výrobky shora uvedených druhů.

(730) **I. D. C. Holding, a. s.**, Drieňová 3, Bratislava, Slovenská republika

(740) Turková Jana, Červenka, Kleintová, Turková, patentová a známková kancelář, Husinecká 11a, Praha 3

(210) **O 155643**

(220) 22.05.2000

(320) 22.05.2000

(511) 5, 29, 30

(540)



(510) (5) cukrovinky a pečivařské výrobky s posilujícím a podpůrným léčivým účinkem (dietetické pečivo, suchary, sušenky, piškoty, obilné přípravky, bonbóny, pastilky apod.); (29) konzervované, sušené a vařené ovoce, rosoly, zavařeniny, ovocné želé, želatina, zpracované ořechy a arašidy; (30) trvanlivé, polotrvanlivé a jemné pečivo, čokoládové a nečokoládové cukrovinky, bonbóny a cukrátky, čokoláda, fondán, karamely, potravinářský kandys, keksy, koláče, krekry, lízátka, oplatky, perníky, medovníky, biskvity, suchary, sušenky, piškoty, vánoční

kolekce a jiné cukrovinky na zdobení vánočních stromečků, pralinky, sladká dřeva, mandlové cukrovinky, marcipán, vafle, trubičky, dezerty, komprimáty, želé, neapolitánky, pastilky, tyčinky, kakao a výrobky z kakaa spadající do této třídy, výrobky z medu, melasy, obilné přípravky, žvýkačky, dia výrobky shora uvedených druhů.

(590) Barevná

(730) **I. D. C. Holding, a. s.**, Drieňová 3, Bratislava, Slovenská republika

(740) Turková Jana, Červenka, Kleintová, Turková, patentová a známková kancelář, Husinecká 11a, Praha 3

(210) **O 155644**

(220) 22.05.2000

(320) 22.05.2000

(511) 5, 29, 30

(540)



(510) (5) cukrovinky a pečivařské výrobky s posilujícím a podpůrným léčivým účinkem (dietetické pečivo, suchary, sušenky, piškoty, obilné přípravky, bonbóny, pastilky apod.); (29) konzervované, sušené a vařené ovoce, rosoly, zavařeniny, ovocné želé, želatina, zpracované ořechy a arašidy; (30) trvanlivé, polotrvanlivé a jemné pečivo, čokoládové a nečokoládové cukrovinky, bonbóny a cukrátky, čokoláda, fondán, karamely, potravinářský kandys, keksy, koláče, krekry, lízátka, oplatky, perníky, medovníky, biskvity, suchary, sušenky, piškoty, vánoční kolekce a jiné cukrovinky na zdobení vánočních stromečků, pralinky, sladká dřeva, mandlové cukrovinky, marcipán, vafle, trubičky, dezerty, komprimáty, želé, neapolitánky, pastilky, tyčinky, kakao a výrobky z kakaa spadající do této třídy, výrobky z medu, melasy, obilné přípravky, žvýkačky, dia výrobky shora uvedených druhů.

(590) Barevná

(730) **I. D. C. Holding, a. s.**, Drieňová 3, Bratislava, Slovenská republika

(740) Turková Jana, Červenka, Kleintová, Turková, patentová a známková kancelář, Husinecká 11a, Praha 3

(210) **O 155645**

(220) 22.05.2000

(320) 22.05.2000

(511) 5, 29, 30

(540)



(510) (5) cukrovinky a pečivařské výrobky s posilujícím a podpůrným léčivým účinkem (dietetické pečivo, suchary, sušenky, piškoty, obilné přípravky, bonbóny, pastilky

apod.); (29) konzervované, sušené a vařené ovoce, rosoly, zavařeniny, ovocné želé, želatina, zpracované ořechy a arašidy; (30) trvanlivé, polotrvanlivé a jemné pečivo, čokoládové a nečokoládové cukrovinky, bonbóny a cukrátky, čokoláda, fondán, karamely, potravinářský kandys, keksy, koláče, krekry, lízátky, oplatky, perníky, medovíčky, biskvity, suchary, sušenky, piškoty, vánoční kolekce a jiné cukrovinky na zdobení vánočních stromčků, pralinky, sladká dřeva, mandlové cukrovinky, marcipán, vafle, trubičky, dezerty, komprimáty, želé, neapolitánky, pastilky, tyčinky, kakao a výrobky z kakaa spadající do této třídy, výrobky z medu, melasy, obilné přípravky, žvýkačky, dia výrobky shora uvedených druhů.

- (590) Barevná
(730) **I. D. C. Holding, a. s.**, Drieňová 3, Bratislava, Slovenská republika
(740) Turková Jana, Červenka, Kleintová, Turková, patentová a známková kancelář, Husinecká 11a, Praha 3

- (210) **O 155648**
(220) 23.05.2000
(320) 23.05.2000
(511) 42
(540)

NORDSEE

- (510) (42) restaurace (strava).
(730) **Kleinová Eva**, Vodárenská 2562, Louny, Česká republika
(740) JUDr. Godycki Oldřich, Mírové nám. 48, Louny

- (210) **O 155693**
(220) 23.05.2000
(320) 23.05.2000
(511) 33
(540)

BORGES

- (510) (33) alkoholické nápoje (s výjimkou pív).
(730) **SOCIEDADE DOS VINHOS BORGES, S.A.**, Rua General Torres, 923, Vila Nova De Gaia, Portugalsko
(740) Patentservis Praha a.s., Jivenská 1273/1, Praha 4

- (210) **O 155696**
(220) 23.05.2000
(320) 23.05.2000
(511) 33
(540)

MEIA ENCOSTA

- (510) (33) alkoholické nápoje (s výjimkou pív).
(730) **SOCIEDADE DOS VINHOS BORGES, S.A.**, Rua General Torres, 923, Vila Nova De Gaia, Portugalsko
(740) Patentservis Praha a.s., Jivenská 1273/1, Praha 4

- (210) **O 155698**
(220) 23.05.2000
(320) 23.05.2000
(511) 33
(540)

TROVADOR

- (510) (33) alkoholické nápoje (s výjimkou pív).
(730) **SOCIEDADE DOS VINHOS BORGES, S.A.**, Rua General Torres, 923, Vila Nova De Gaia, Portugalsko
(740) Patentservis Praha a.s., Jivenská 1273/1, Praha 4

- (210) **O 155699**
(220) 23.05.2000
(320) 23.05.2000
(511) 33

(540)

LELLO

- (510) (33) alkoholické nápoje (s výjimkou pív).
(730) **SOCIEDADE DOS VINHOS BORGES, S.A.**, Rua General Torres, 923, Vila Nova De Gaia, Portugalsko
(740) Patentservis Praha a.s., Jivenská 1273/1, Praha 4

- (210) **O 155700**
(220) 23.05.2000
(320) 23.05.2000
(511) 33
(540)

GATÁO

- (510) (33) alkoholické nápoje (s výjimkou pív).
(730) **SOCIEDADE DOS VINHOS BORGES, S.A.**, Rua General Torres, 923, Vila Nova De Gaia, Portugalsko
(740) Patentservis Praha a.s., Jivenská 1273/1, Praha 4

- (210) **O 155803**
(220) 26.05.2000
(320) 26.05.2000
(511) 5, 10, 16, 31, 35, 41, 42
(540)



THE HIMALAYA DRUG CO.

- (510) (5) výrobky farmaceutické, veterinární a zdravotnické, potraviny určené pro zvláštní výživu, výrobky dietetické pro děti a nemocné, medicínální čaje, chemické výrobky pro zvláštní účely, vše k lékařským účelům, zdravotnické prostředky, desinfekční, desinsekční, pesticidní, herbicidní a deratizační prostředky; (10) zdravotnická technika všeho druhu zařazená do této třídy; (16) tiskoviny, časopisy, periodika, knihy, fotografie; (31) krmiva, krmivové směsi, doplňky krmivových směsí, výrobky zemědělské a zahradnické, produkty lesnické včetně neupraveného dřeva, semena, živá zvířata, ovoce a zelenina, čerstvé a sušené květiny; (35) zprostředkovatelská činnost v oblasti obchodu, propagace, reklama, marketing; (41) vydavatelská a nakladatelská činnost, výchovná a školící činnost jako například pořádání přednášek, školení, seminářů a výstavních akcí; (42) výzkumná a vývojová činnost zejména ve zdravotnictví s výjimkou oblastí péče o tělo a krásu, zemědělství, potravinářství.
(730) **THE HIMALAYA DRUG CO.**, Makali, Bangalore, Indie
(740) Ing. Jupa Francis, patentový zástupce, Měchenická 4, Praha 4

- (210) **O 156005**
(220) 02.06.2000
(320) 02.06.2000
(511) 30, 31
(540)



- (510) (30) cereální potraviny a cukrovinky; (31) čerstvé ovoce a zelenina.
(590) Barevná

(730) **Ekofrukt Slaný, spol. s r. o.**, Trojanova 1566,
Slaný, Česká republika

(210) **O 156063**
(220) 05.06.2000
(320) 05.06.2000
(511) 41
(540)



(510) (41) vyučování, organizování a vedení seminářů, sympózií, organizování sportovních soutěží, praktický výcvik a školení.

(730) **IFAA Czech, spol. s r. o.**, Stodůlecká 586/4, Praha 5
- Jinonice, Česká republika

(740) JUDr. Otakar Švorčík, Společná advokátní kancelář
Všetečka Zelený Švorčík Kalenský, Hálkova 2, Praha
2

(210) **O 156089**
(220) 06.06.2000
(320) 06.06.2000
(511) 9
(540)

INTEL NETBURST

(510) (9) aparáty a přístroje vědecké, námořní, geodetické, fotografické, filmové, optické, elektrická pájedla, elektrické žehličky, oděvy ohříváné elektricky, zapalovače doutníků pro automobily, přístroje pro vážení, měření, signalizaci, kontrolu (inspekci), záchranu a přístroje učební, aparáty pro záznam, převod, reprodukci zvuku nebo obrazu, magnetické suporty zvukových záznamů, gramofonové desky, automatické distributory a mechanismy na mince, zapisovací pokladny (záznam), kalkulační stroje, počítačový software, počítačový hardware, integrované obvody, mikroprocesory, polovodiče a síťové přístroje, hasicí přístroje.

(730) **Intel Corporation**, 2200 Mission College Boulevard,
Santa Clara, Spojené státy americké, California

(740) JUDr. Matějka Jan, Advokátní a patentová kancelář
Čermák, Hořejš, Vrba, Národní 32, Praha 1

(210) **O 156394**
(220) 15.06.2000
(320) 15.06.2000
(511) 35, 42
(540)

ACTUAL AVER CZ

(510) (35) inzertní a reklamní činnost, poradenská činnost, zejména v oblasti marketingu, obchodu a reklamy, poskytování pomoci při provozu a obchodu, zvláště služby propagační, zprostředkovatelská služby v obalstí marketingu, obchodu a reklamy, návrhy a realizace reklamních kampaní, služby v oblasti mediálního plánu a jeho součástí, služby v oblasti prodeje a pronájmu reklamních zařízení; (42) studie, projekty a design výrobků, interiérů, exteriérů i celých objektů a jejich redesign.

(730) **Ing. arch. Kadlec Juraj**, Horská 42, Brno, Česká
republika

(740) Ing. Musil Dobroslav, Cejl 97, Brno

(210) **O 156536**
(220) 19.06.2000
(320) 19.06.2000
(511) 6, 35, 37
(540)



(510) (6) kovové regály, kovové výrobky spadající do tř. 6; (35) zprostředkovatelská činnost v oblasti obchodu; (37) montáž, servis a údržba zařízení pro vybavování obchodů, zejména stoly, regály, nábytek, elektrické přístroje, nosiče záznamů, stroje pro přenos zvuku nebo reprodukci obrazu, kancelářská a výpočetní technika.

(730) **Telecký Petr**, Tovačovského 333, Kroměříž, Česká
republika

(740) Ing. Jaromír Příkryl, Patentová a známková kancelář,
Včelín 1161, Hulín

(210) **O 156614**
(220) 20.06.2000
(320) 22.12.1999
(511) 11, 21, 32
(540)



(510) (11) přístroje pro čištění a změkčování vody a filtrační systémy pro pitnou vodu, karbonování a díly k nim; (21) prázdné lahve; (32) pitná a pramenitá voda.

(730) **Amway Corporation**, 7575 Fulton Street, East, Ada,
Spojené státy americké, Michigan

(740) JUDr. Kalenský Petr, Společná advokátní kancelář
Všetečka a partneři, Hálkova 2, Praha 2

(210) **O 156649**
(220) 21.06.2000
(320) 21.06.2000
(511) 9, 35, 41
(540)

KaB Music

(510) (9) nosiče zvukových a zvukově-obrazových záznamů (elektronické) - CD, MC, DVD, videokazety, minidisky; (35) obchodní reklama; (41) vydavatelství, organizování živých vystoupení, umělecká agentura.

(730) **Ing. Pavel Bureš - KaB MUSIC**, Nám. V. Čtvrtka
844, Jičín, Česká republika

(210) **O 156660**
(220) 21.06.2000
(320) 21.06.2000

(511) 6, 16, 17

(540)

EUROTIN

(510) (6) obecné kovy a jejich slitiny, kovové výrobky pokud nejsou uvedeny v jiných třídách, balící fólie kovové, barely kovové, cínové desky, plechy, fólie cínové, fólie pro balení kovové, hliníkové fólie, chromové rudy, kontejnery jako obal kovové, konzervové krabice kovové, kovové nádoby na skladování a přepravu, kovové sudy, kovové uzávěry na lahve, nádoby jako obal kovové, nádrže kovové, obaly z pocínovaného plechu, plechové sudy, plechovky, pouzdra kovová, schránky kovové, skříňky kovové na uchovávání potravin, spíže kovové na uchovávání potravin, sudy kovové, tombak, uzávěry kovové pro nádoby, uzávěry na lahve, zátky kovové, zátky na sudy; (16) papír všeho druhu a výrobky z papíru, lepenka a kartonážní výrobky, papírnické výrobky všeho druhu, psací potřeby a náčiní, hrací karty, potřeby pro výtvarné umění, kancelářské potřeby včetně razítek, pečeti a pečetidel, lepidla kancelářská a pro domácnost, obalový materiál z papíru a z plastických hmot, tiskoviny a polygrafické výrobky všeho druhu; (17) obalový materiál z plastických hmot - polotovary.

(730) **BLUE ARROW INTERNATIONAL, s.r.o.**, Prvního pluku 10, Praha 8, Česká republika

(740) Mgr. Hruška Filip, nám. generála Kutlvašra 6, Praha 4

(210) **O 156661**

(220) 21.06.2000

(320) 21.06.2000

(511) 6, 16, 17

(540)



(510) (6) obecné kovy a jejich slitiny, kovové výrobky pokud nejsou uvedeny v jiných třídách, balící fólie kovové, barely kovové, cínové desky, plechy, fólie cínové, fólie pro balení kovové, hliníkové fólie, chromové rudy, kontejnery jako obal kovové, konzervové krabice kovové, kovové nádoby na skladování a přepravu, kovové sudy, kovové uzávěry na lahve, nádoby jako obal kovové, nádrže kovové, obaly z pocínovaného plechu, plechové sudy, plechovky, pouzdra kovová, schránky kovové, skříňky kovové na uchovávání potravin, spíže kovové na uchovávání potravin, sudy kovové, tombak, uzávěry kovové pro nádoby, uzávěry na lahve, zátky kovové, zátky na sudy; (16) papír všeho druhu a výrobky z papíru, lepenka a kartonážní výrobky, papírnické výrobky všeho druhu, psací potřeby a náčiní, hrací karty, potřeby pro výtvarné umění, kancelářské potřeby včetně razítek, pečeti a pečetidel, lepidla kancelářská a pro domácnost, obalový materiál z papíru a z plastických hmot, tiskoviny a polygrafické výrobky všeho druhu; (17) obalový materiál z plastických hmot - polotovary.

(730) **BLUE ARROW INTERNATIONAL, s.r.o.**, Prvního pluku 10, Praha 8, Česká republika

(740) Mgr. Hruška Filip, nám. generála Kutlvašra 6, Praha 4

(210) **O 156717**

(220) 23.06.2000

(320) 23.06.2000

(511) 35, 36, 42

(540)

RODERIK

(510) (35) inzertní, reklamní a propagační činnost, včetně

reklamních a náborových textů, průzkum a analýzy trhu, včetně zpracování odborných posudků a studií, direct management v daném oboru, informační servis v obchodu a reklamě, správa obchodních zájmů třetích osob, obchodní zastupování tuzemských a zahraničních firem, poskytování pomoci při provozování obchodu, včetně zprostředkování obchodních záležitostí a personalistiky, organizování, zabezpečování a pořádání propagačních a/nebo komerčních výstav, propagačních a reklamních akcí, distribuce zboží k reklamním účelům, včetně přehlídek zboží, rozmnožovací služby, odborná informační, poradenská a konzultační činnost v oboru podnikání, reklamy a propagace; (36) provozování realitní kanceláře, včetně odhadů nemovitostí, včetně pronájmu a prodeje nemovitostí, správa nemovitého majetku, zejména pozemků, budov a bytů, bytových a nebytových prostor, zprostředkování obchodu s nemovitostmi a hypotékami, finanční služby, zejména provádění finančních operací, včetně finančních analýz, hotovostních a bezhotovostních služeb, kapitálové investice, clearing, směnárenské služby, odhady a oceňování movitého a nemovitého majetku, pojišťovací služby, ubytovací kanceláře, informační služby a odborná poradenská, konzultační a posudková činnost v oboru realit, pojišťovnictví a finančnictví, včetně správy a oceňování movitého a nemovitého majetku; (42) navrhování počítačových programů, internetových stránek, včetně počítačové grafiky.

(730) **Hančová Hana akad. mal.**, Těpešská 534, Železný Brod, Česká republika

(740) Mgr. Machatová Marcela, patentový zástupce, DMH-patentová a známková kancelář, Pospíšilova 2, Praha 3

(210) **O 156718**

(220) 23.06.2000

(320) 23.06.2000

(511) 35, 36, 37, 39

(540)



(510) (35) činnost organizačně ekonomických poradců; (36) realitní kancelář, celní služby; (37) stavební činnost, autoservis; (39) mezinárodní a vnitrostátní doprava a spedice, skladování, silniční a odtahová služba, hlídání parkovišť.

(590) Barevná

(730) **BESICO Trans, s.r.o.**, Záběhlická 143, Praha 10, Česká republika

(740) Ing. Král Jirí, patentový zástupce, Štěpánská 45, Praha 1

(210) **O 156720**

(220) 23.06.2000

(320) 23.06.2000

(511) 5, 30, 32

(540)



(510) (5) dětské přesnídávky, vitamíny; (30) zmrzlina, cukrovinky, bonbony, žvýkačky; (32) džusy, ovocné šťávy, nápoje, sirupy.

(730) **Novartis Czech Republic s.r.o.**, Mezilesní 23/329, Praha 4, Česká republika

(740) JUDr. Srbová Dagmar, advokátka, Chodská 23, Praha 2

(210) **O 156737**
 (220) 23.06.2000
 (320) 23.06.2000
 (511) 30
 (540)

ESKIMO

(510) (30) zmrzlina a zmrzlinové výrobky.
 (730) **UNILEVER N.V.**, Weena 455, Rotterdam, Holandsko
 (740) Mgr. Petra de Brantes, KOREJZOVÁ & SPOL.
 Advokátní a patentová kancelář, Spálená 29, Praha 1

(210) **O 156939**
 (220) 28.06.2000
 (320) 28.06.2000
 (511) 5
 (540)

TAXCEF

(510) (5) farmaceutické a mediální přípravky pro humánní a veterinární užití.
 (730) **RANBAXY LABORATORIES LIMITED**, Sahibzada Ajit Singh Nagar, Ropar, Indie
 (740) Dr. Všečka Miloš, advokát, Hálkova 2, Praha 2

(210) **O 157096**
 (220) 30.06.2000
 (320) 30.06.2000
 (511) 35, 36
 (540)



(510) (35) reklamní a marketingové služby týkající se osobního majetku, obchodní informační služby on-line týkající se nákupu a zprostředkování nákupu, systematizace a shromažďování informací do počítačových databází, obchodní informační agentury, zprostředkování obchodu týkající se nabídky a prodeje včetně dražeb; (36) finanční služby a informace, služby v oblasti elektronických plateb.
 (730) **ProTender AB**, Frösensdreviks Allé 15, Solna, Švédsko
 (740) JUDr. Rott Vladimír, Rott, Růžička a Guttman, patentová, známková a právní kancelář, Nad Štolou 12, Praha 7

(210) **O 157164**
 (220) 04.07.2000
 (320) 04.07.2000
 (511) 3
 (540)



(510) (3) mýdla, parfumerie, éterické oleje, kosmetika, vodičky na vlasy, přípravky na čištění, péči a zkrášlování pleti, pokožky hlavy a vlasů, antiperspiranty a deodoranty pro osobní použití.

(730) **The Procter & Gamble Company společnost zřízená podle zákonů státu Ohio**, One Procter & Gamble Plaza, Cincinnati, Spojené státy americké, Ohio
 (740) JUDr. Karel Čermák, advokát, Národní třída 32, Praha 1

(210) **O 157166**
 (220) 04.07.2000
 (320) 04.07.2000
 (511) 24
 (540)



(510) (24) potahová látka na biliardové /kulečnickové/ stoly.
 (730) **BILLIARD TRADING CZ s.r.o.**, Jurečkova 15, Opava, Česká republika
 (740) Ing. Král Jiří, patentový zástupce, Štěpánská 45, Praha 1

(210) **O 157172**
 (220) 04.07.2000
 (320) 04.07.2000
 (511) 3
 (540)



(510) (3) mýdla, voňavkářské výrobky, éterické oleje, kosmetické výrobky, kolínské vody, toaletní vody, parfémované tělové spreje, pleťové oleje, krémy a emulze, pěny na holení, gely na holení, pleťové vody před holením a po holení, zásypy a pudry, koupelové a sprchové přípravky, vlasové vody (lotions), přípravky na čištění zubů, ústní vody bez léčivých účinků, deodoranty, antiperspiranty pro osobní užití, toaletní přípravky bez léčivých účinků.

(590) Barevná
 (730) **UNILEVER N.V.**, Weena 455, 3013 AL Rotterdam, Holandsko
 (740) Mgr. Petra de Brantes, KOREJZOVÁ & SPOL.
 Advokátní a patentová kancelář, Spálená 29, Praha 1

(210) **O 157173**
 (220) 04.07.2000
 (320) 10.05.2000
 (511) 6
 (540)



(510) (6) tyčová ocel.

(730) **UCB Eurocast Bar Limited**, Neville House, 42/46 Hagley Road, Edgbaston, Birmingham, B16 8PZ, Velká Británie

(740) JUDr. Korejzová Zdeňka, KOREJZOVÁ & SPOL. Advokátní a patentová kancelář, Spálená 29, Praha 1

(210) **O 157192**

(220) 07.07.2000

(320) 07.07.2000

(511) 25

(540)



(510) (25) šité oděvy všeho druhu, obuv všeho druhu.

(730) **JILONG GROUP s.r.o.**, Tiskařská 12 (hala 12/C), Praha 10, Česká republika

(210) **O 157230**

(220) 10.07.2000

(320) 10.07.2000

(511) 36

(540)



(510) (36) zprostředkování navrácení DPH zahraničním návštěvníkům.

(730) **VAT MAX a.s.**, Americká 35, Praha 2, Česká republika

(210) **O 157244**

(220) 10.07.2000

(320) 10.07.2000

(511) 33

(540)



(510) (33) alkoholické nápoje, zejména whisky.

(590) Barevná

(730) **JIM BEAM BRANDS CO.**, 510 Lake Cook Road, Deerfield, Spojené státy americké, Illinois

(740) Mgr. Petra de Brantes, KOREJZOVÁ & SPOL. Advokátní a patentová kancelář, Spálená 29, Praha 1

(210) **O 157388**

(220) 17.07.2000

(320) 17.07.2000

(511) 37, 39, 42

(540)



(510) (37) opravy motorových i nemotorových silničních vozidel, opravy, seřizování a montáž přístrojů pro silniční vozidla, čištění a mytí motorových vozidel; (39) silniční motorová doprava nákladní, zprostředkování dopravy, odtahování dopravních prostředků při poruchách, pronájem automobilů; (42) provozování stanice technické kontroly vozidel, poradenství v uvedených oborech a službách.

(730) **MARPA spol. s r.o.**, Rybnice 155, Kaznějov, Česká republika

(740) JUDr. Tichý Jaromír, Tichý a Poláček, patentoví zástupci, Dominikánská 6, Plzeň

(210) **O 157389**

(220) 17.07.2000

(320) 17.07.2000

(511) 9, 12, 37, 39

(540)



(510) (9) přístroje pro silniční vozidla jako např. tachometry a tachografy; (12) automobily, přívěsy, návěsy, díly a součásti motorových vozidel; (37) opravy motorových i nemotorových silničních vozidel, opravy, seřizování a montáž přístrojů pro silniční vozidla, čištění a mytí motorových vozidel, opravy a seřizování měřidel; (39) silniční motorová doprava nákladní, zprostředkování dopravy, odtahování dopravních prostředků při poruchách, pronájem automobilů.

(730) **Pašek Miroslav**, Krašovice 44, Trnová u Plzně, Česká republika

(740) JUDr. Tichý Jaromír, Tichý a Poláček, patentoví zástupci, Dominikánská 6, Plzeň

(210) **O 157397**

(220) 17.07.2000

(320) 11.02.2000

(511) 25

(540)



(510) (25) obuv.

(730) **WOLVERINE OUTDOORS, INC.**, 9341 Courtland Drive, N.E., Rockford, Spojené státy americké, Michigan

(740) Patentservis Praha a.s., Jivenská 1273/1, Praha 4

(210) **O 157398**

(220) 17.07.2000

(320) 11.02.2000

(511) 25

(540)



(510) (25) obuv.

(730) **WOLVERINE OUTDOORS, INC.**, 9341 Courtland Drive, N.E., Rockford, Spojené státy americké, Michigan

(740) Patentservis Praha a.s., Jivenská 1273/1, Praha 4

(210) **O 157410**

(220) 17.07.2000

(320) 17.07.2000

(511) 34

(540)



(510) (34) tabák, potřeby pro kuřáky, zápalky.

(590) Barevná

(730) **DÝMKA s.r.o.**, Vladimířská 2455, Louny, Česká republika

(210) **O 157437**

(220) 18.07.2000

(320) 18.07.2000

(511) 37

(540)

PARTENA, s.r.o.

(510) (37) úklidové práce (budovy, interiéry a pod.).

(730) **Partena, s.r.o.**, Washingtonova 5, Praha 1, Česká republika

(210) **O 157448**

(220) 18.07.2000

(320) 18.07.2000

(511) 5

(540)



(510) (5) farmaceutické přípravky zejména hormonální přípravky.

(590) Barevná

(730) **Schering Aktiengesellschaft**, Müllerstrasse 178, Berlin, Německo

(740) JUDr. Karel Čermák, advokát, Národní třída 32, Praha 1

(210) **O 157450**

(220) 18.07.2000

(320) 18.07.2000

(511) 39, 42

(540)

PINOCCHIO

... malí, ale šikovní ...

(510) (39) cestovní kancelář; (42) služby cestovního ruchu v rámci této třídy.

(590) Barevná

(730) **CK PINOCCHIO s.r.o.**, Ohradní 1343/21, Praha 4, Česká republika

(210) **O 157458**

(220) 18.07.2000

(320) 18.07.2000

(511) 8

(540)

COOL BLUE

(510) (8) břitvy a holicí čepelky, strojky na holení, dávkovače, zásobníky a kazety obsahující žiletky, součásti a příslušenství k uvedenému zboží, nářadí, nástroje a přístroje na ruční pohon, nožičské výrobky, jídelní přístroje, všechno výše uvedené ve třídě 8.

(730) **THE GILLETTE COMPANY**, Prudential Tower Building, Boston, Spojené státy americké, Massachusetts

(740) JUDr. Traplová Jarmila, Advokátní a patentová kancelář Traplová, Hakr, Kubát, Přístavní 24, Praha 7

(210) **O 157460**

(220) 18.07.2000

(320) 18.07.2000

(511) 35, 41, 42

(540)



(510) (35) zprostředkovatelská činnost v oblasti obchodu, reklamní a propagační činnost zejména prostřednictvím elektronických médií, činnost organizačních a ekonomických poradců; (41) organizační zajištění kulturních a společenských akcí zejména organizace svateb; (42) organizační zabezpečení staveb a stavebních cest.

(590) Barevná

- (730) **BDS Bohemia s.r.o.**, Česká 1109/9, Praha 5, Česká republika
 (740) Ing. Jupa Francis, patentový zástupce, Měchenická 4, Praha 4

- (210) **O 157461**
 (220) 18.07.2000
 (320) 18.07.2000
 (511) 19, 36, 37
 (540)



- (510) (19) cihly, tvárnice, nekovové trubky, cement, střešní krytiny, omítkové hmoty, malty, asfalt, dehty, nekovová lešení, trámy, prkna, panely, překližky, okna, dlaždice, stavební sklo; (36) realitní kancelář, správa a údržba domů, bytů, zahrad, pronájem domů a bytů, zprostředkování prodeje a nákupu nemovitostí; (37) provádění staveb a stavebních oprav, odstraňování staveb, stavební rekonstrukce, výstavba plynovodů, vodovodů, kanalizací, zemní práce, úpravy pozemků a zahrad.

- (730) **IBS-ROKAL, spol. s r. o.**, Radotínská 40, Černošice, Česká republika
 (740) Mgr. Ing. Němec Marek, Němec a Partner, právní a patentová kancelář, Box 54, Milady Horákové 84, Praha 7

- (210) **O 157479**
 (220) 19.07.2000
 (320) 19.07.2000
 (511) 41
 (540)



- (510) (41) sportovní a kulturní aktivity, název orchestru.
 (730) **Hrabal Zdeněk**, Lesní 154, Třeboň, Česká republika

- (210) **O 157582**
 (220) 19.07.2000
 (320) 19.07.2000
 (511) 7, 9, 12
 (540)



- (510) (7) elektrické ventily, multiventily do nádrží, směšovače; (9) elektrické přepínače, přístroje pro zpracování informací a počítače; (12) plynové zařízení pro pohon automobilu na LPG (propan-butan), reduktory.

- (590) Barevná
 (730) **Hanzl Tomáš**, Tyršova 285, Brandýs nad Orlicí, Česká republika

- (210) **O 157584**
 (220) 19.07.2000
 (320) 19.07.2000
 (511) 35, 36, 37, 38, 39, 40, 41, 42
 (540)

CZECH WIRELESS

- (510) (35) reklama, propagace, aktualizování reklamních

materiálů, obchodní nebo podnikatelské poradenství a průzkum, počítačová databáze (překlad informací a systematizace informací), zprostředkovatelný práce, poradenství v obchodní činnosti, styk s veřejností, poskytování obchodních informací, komerční využití internetu; (36) pronájem nemovitostí zejména budov a pozemků; (37) zařizování, montáž, údržba a servis přístrojů, počítačového vybavení, stavební informace a dozor; (38) výměna zpráv, šíření a výměna informací a zpráv, získávání zpráv a informací, šíření informací prostřednictvím počítačové sítě, komunikace s jinou osobou, komunikace prostřednictvím elektronické pošty, zasílání elektronických zpráv, přenášení informací pomocí satelitních družic; (39) pronájem automobilů, skladovacích prostor, informace o dopravě a skladování; (40) kopírování fotografických snímků; (41) poradenské služby v oblasti výuky, organizační zajištění správy a řízení vzdělávacího komplexu; (42) projektová činnost, studie technických projektů, programové projekty, služby obrazového zpravodajství a litografický tisk, tvorba software a její aktualizace, tvorba, konstrukce www a jejich prezentace, poskytování informací prostřednictvím internetu.

- (730) **CZECH WIRELESS, s.r.o.**, Ve Žlíbku 2092/55, Praha 9, Česká republika

- (210) **O 157585**
 (220) 19.07.2000
 (320) 19.07.2000
 (511) 35, 36, 37, 38, 39, 40, 41, 42
 (540)



- (510) (35) reklama, propagace, aktualizování reklamních materiálů, obchodní nebo podnikatelské poradenství a průzkum, počítačová databáze (překlad informací a systematizace informací), zprostředkovatelný práce, poradenství v obchodní činnosti, styk s veřejností, poskytování obchodních informací; (36) pronájem nemovitostí zejména budov a pozemků; (37) zařizování, montáž, údržba a servis přístrojů, počítačového vybavení, stavební informace a dozor; (38) výměna zpráv, šíření a výměna informací a zpráv, získávání zpráv a informací, šíření informací prostřednictvím počítačové sítě, komunikace s jinou osobou, komunikace prostřednictvím elektronické pošty, zasílání elektronických zpráv, přenášení informací pomocí satelitních družic; (39) pronájem automobilů, skladovacích prostor, informace o dopravě a skladování; (40) kopírování fotografických snímků; (41) poradenské služby v oblasti výuky, organizační zajištění správy a řízení vzdělávacího komplexu; (42) projektová činnost, studie technických projektů, programové projekty, služby obrazového zpravodajství a litografický tisk, tvorba software a její aktualizace.

- (730) **CZECH WIRELESS, s.r.o.**, Ve Žlíbku 2092/55, Praha 9, Česká republika

- (210) **O 157662**
 (220) 24.07.2000
 (320) 24.07.2000
 (511) 29
 (540)

KAŠPÁRKY

- (510) (29) maso a masné výrobky včetně uzenin, konzervy s

obsahem masa nebo masných výrobků, mražené masné výrobky, masové výtažky, masové pomazánky, polotovary z masa nebo masných výrobků, hotová jídla z masa nebo masných výrobků.

(730) **Ing. Chodura Petr**, 30. dubna 8, Ostrava, Česká republika

(740) Ing. Rylková Iva, Polská 1525, Ostrava-Poruba

(210) **O 157663**

(220) 24.07.2000

(320) 24.07.2000

(511) 19, 20, 37

(540)



(510) (19) polozpracované dřevo, např. prkna, fošny, desky, trámy a nosníky, dřevěné dlaždice, dřevěné dýhy spojované nebo lepené, lamely na plovoucí podlahy, lité, řezivo, dřevěné ostění, dřevo na dýhy, překližkové; (20) nábytek a jeho části k bytovému zařízení, k vybavení kanceláří, manažerských pracoven, jednacích sálů a škol, čalouněný nábytek, nábytek kovový, nábytek ze dřeva, zejména skříně a skříňky, příborníky, prádelníky, stoly, stolky pro počítač, psací a šicí stroje, taburety, mycí stoly, křesla, židle, a to i skládací, houpací nebo otáčecí, police všeho druhu, regály a příhrádky, lenošky, pohovky, postele a jejich části, zejména lamelové rošty, dětské postýlky a kolébky, nábytkové kostry, držáky záclonových tyčí, kolečka k nábytku nekovová, kolejničky na záclony, kostry židlí a křesel, kostry pohovek, krámské pulty, květinové stolky, lavičky, matrace i nafukovací, rolety k nábytku, zrcadla nábytková a toaletní s elektrickým osvětlením nebo bez něho, dětské ohrádky, lavičky, sedátka, stoly, španělské stěny a zástěny, vitríny s dřevěnými rámy, věšáky na šaty, na klobouky, na klíče, zámky všeho druhu, kombinační, zapuštěné, pružinové, bezpečnostní, kromě zámků elektrických kovových nebo nekovových, přepravní kontejnery nekovové; (37) instalace technického vybavení kanceláří a obchodů, instalace bytové a kuchyňské vybavy, čalounění a polštářování nábytku, jeho opravy a údržba, opravy, úpravy a rekonstrukce interiérů, čalounické práce, též čalounění stěn, stolařství a truhlářství, zejména výroba nábytku, opravářské, údržbářské a servisní služby k uvedeným činnostem.

(590) Barevná

(730) **Hellebrand Břetislav**, Dobrovského 112/31, Ostrava - Přívoz, Česká republika

(740) Pacl Václav, patentový zástupce, Okrajová 4a, Havířov - Podlesí

(210) **O 157684**

(220) 24.07.2000

(320) 24.07.2000

(511) 35

(540)



(510) (35) propagační a reklamní činnost, pomoc při řízení obchodní činnosti, obchodní administrativa, kancelářské práce, obchodní služby, zejména služby audiovizuální, hlasové a datové péče o zákazníky a služby účtování.

(730) **Convergys CMG Utah Inc.**, 10975 South Sterling View Drive, South Jordan, Spojené státy americké, Utah

(740) JUDr. Maisner Martin, Advokátní kancelář Fiala, Profous, Maisner a spol., Vodičkova 30, Praha 1

(210) **O 157685**

(220) 24.07.2000

(320) 24.07.2000

(511) 35

(540)



(510) (35) propagační činnost, reklama, pomoc při řízení obchodní činnosti, obchodní administrativa, kancelářské práce, obchodní služby, zejména management účtování a péče o zákazníky (call centra) pro společnosti poskytující veřejné služby.

(730) **Convergys CMG Utah Inc.**, 10975 South Sterling View Drive, South Jordan, Spojené státy americké, Utah

(740) JUDr. Maisner Martin, Advokátní kancelář Fiala, Profous, Maisner a spol., Vodičkova 30, Praha 1

(210) **O 157686**

(220) 24.07.2000

(320) 24.07.2000

(511) 35

(540)



(510) (35) propagační a reklamní činnost, pomoc při řízení obchodní činnosti, obchodní administrativa, kancelářské práce, zejména managementu účtování a managementu dat pro předplacené účtování.

(730) **Convergys CMG Utah Inc.**, 10975 South Sterling View Drive, South Jordan, Spojené státy americké, Utah

(740) JUDr. Maisner Martin, Advokátní kancelář Fiala, Profous, Maisner a spol., Vodičkova 30, Praha 1

(210) **O 157758**

(220) 26.07.2000

(320) 26.07.2000

(511) 35, 41, 42

(540)

ASPRA

(510) (35) propagační, inzertní a reklamní činnost, pomoc při řízení obchodní činnosti, marketing, obchodní zprostředkovatelství; (41) výuka, školení, pořádání a organizování kurzů a seminářů - zejména v oboru

marketingu a reklamy, výuka cizích jazyků, vydávání odborných publikací; (42) konzultační a poradenská činnost v oboru informační techniky.

- (730) **ASPRA a.s.**, Palackého tř. 38, Brno, Česká republika
(740) Ing. Markes Libor, Grohova 54, Brno

- (210) **O 157761**
(220) 26.07.2000
(320) 26.07.2000
(511) 30, 33, 34
(540)



- (510) (30) káva; (33) alkoholické nápoje (s výjimkou piva); (34) tabák, potřeby pro kuřáky, zápalky.
(730) **CZ TABÁK a.s.**, Bratranců Veverkových 396, Pardubice, Česká republika

- (210) **O 157771**
(220) 26.07.2000
(320) 26.07.2000
(511) 11
(540)

ASKA

- (510) (11) sprchové kabiny, dělicí stěny pro sprchy a koupelnové vany z lehkých kovů a/nebo z plastů, desky z umělého skla pro sprchové kabiny a dělicí stěny sprchových kabin, sprchové vanyčky.
(730) **Kermi GmbH**, Pankofen-Bahnhof 1, Plattling, Německo
(740) Patentservis Praha a.s., Jivenská 1273/1, Praha 4

- (210) **O 157859**
(220) 31.07.2000
(320) 31.07.2000
(511) 35, 41, 42
(540)

art & interior®

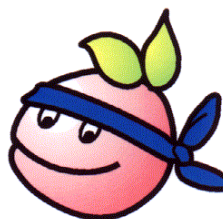
- (510) (35) výstavy komerční a reklamní; (41) výstavy (organizování kulturních nebo vzdělávacích); (41) výstavy (provozování ploch).
(590) Barevná
(730) **AGENTURA CAROLINA spol. s r.o.**, Albertov 7/39, Praha 2, Česká republika

- (210) **O 157870**
(220) 31.07.2000
(320) 31.07.2000
(511) 7, 8, 9, 35, 36, 37, 39, 42



- (510) (7) tvářecí stroje, zejména výstředníkové a dvoubodové mechanické lisy, válcovačky, děličky tyčového materiálu za studena, kovací lisy, rychlovysekávací automaty, buchary, tvářecí postupové automaty na šrouby, děrovací lisy, pružinové automaty, příslušenství tvářecích strojů, včetně podávacích a rovnacích zařízení, linky sestavené z těchto strojů, včetně doplňujících zařízení; (8) nástroje, nářadí a příslušenství k výše uvedeným strojům, zejména ruční nůžky, tvářecí nástroje; (9) výrobky a zařízení kontrolní, regulační a měřicí techniky k výše uvedeným strojům a zařízením; (35) inzertní, reklamní a propagační činnost, pomoc při řízení obchodní činnosti, průzkum a analýza trhu, poradenství v obchodní činnosti, pronájem reklamních ploch, distribuce zboží k reklamním účelům, obstaravatelská činnost v této oblasti; (36) zprostředkování pronájmu nemovitostí, pronájem bytových a nebytových prostor, správa pozemků a budov, správa nemovitostí, služby informační, poradenské a konzultační ve výše uvedené oblasti; (37) montáž, instalace, údržba a servis pro výrobky ve výše uvedených třídách, technický dozor pro montáže technologických celků v souvisejících oborech; (39) doprava, přepravování a skladování, zejména osobní a nákladní silniční doprava, pronájem garáží, parkovišť a skladů; (42) projektování, konstrukční a inženýrská činnost v oblasti strojírenství a elektrotechniky, poradenské služby v této oblasti.
(730) **METALPRES s.r.o.**, Stará osada 94, Zastávka u Brna, Česká republika
(740) Ing. Žák Vítězslav, Lidická 51, Brno

- (210) **O 157952**
(220) 02.08.2000
(320) 02.08.2000
(511) 30
(540)



- (510) (30) cukrovinky, zejména žvýkačky.
(590) Barevná
(730) **Wm. WRIGLEY Jr. Company**, 410 North Michigan Avenue, Chicago, Spojené státy americké, Illinois
(740) Mgr. Petra de Brantes, KOREJZOVÁ & SPOL. Advokátní a patentová kancelář, Spálená 29, Praha 1

- (210) **O 157953**
(220) 02.08.2000
(320) 02.08.2000
(511) 3, 5, 21
(540)

RHINATHIOL, Životní pojistka Vašich zubů

- (510) (3) přípravky na čištění zubů a pro ústní hygienu; (5)

- farmaceutické výrobky; (21) zubní kartáčky.
 (730) **SANOFI-SYNTHELABO**, 174, avenue de France, Paris, Francie
 (740) JUDr. Korejzová Zdeňka, **KOREJZOVÁ & SPOL.**
 Advokátní a patentová kancelář, Spálená 29, Praha 1

(210) **O 157986**
 (220) 03.08.2000
 (320) 03.08.2000
 (511) 9
 (540)

Avaya PowerLink

- (510) (9) počítačový software užívaný pro vedení účetnictví, pro předpovědi odbytu (prodeje) a zpravodajství pro vedení zákaznických vztahů.
 (730) **Avaya Inc.**, 211 Mount Airy Road, Basking Ridge, Spojené státy americké, New Jersey
 (740) JUDr. Kalenský Petr, Společná advokátní kancelář Všečtečka a partneři, Hálkova 2, Praha 2

(210) **O 157988**
 (220) 03.08.2000
 (320) 03.08.2000
 (511) 34
 (540)



- (510) (34) tabák, potřeby pro kuřáky, zápalky.
 (730) **DÝMKA s.r.o.**, Vladimířská 2455, Louny, Česká republika

(210) **O 157995**
 (220) 04.08.2000
 (320) 04.08.2000
 (511) 16
 (540)

PARAFA

společnost s ručením omezeným

- (510) (16) kancelářské potřeby.
 (730) **PARAFA s.r.o.**, U Stromovky 22, České Budějovice, Česká republika
 (740) JUDr. Nádravský Jan, advokát, Advokátní kancelář JUDr. NÁDRAVSKÝ & SYN, Rudolfovska 88, České Budějovice

(210) **O 157996**
 (220) 04.08.2000
 (320) 04.08.2000
 (511) 29
 (540)



- (510) (29) maso, drůbež, zvěřina, masné výrobky a uzeniny

- všeho druhu.
 (730) **ŘEZINCTVÍ - PÍRNÍK, spol. s r.o.**, Barrandova 21, Plzeň, Česká republika
 (740) JUDr. Vovsik Jaroslav, AK PLzeň, Malá 6, PO BOX 265, Plzeň

(210) **O 158025**
 (220) 04.08.2000
 (320) 04.08.2000
 (511) 5
 (540)

MUCOHEX

- (510) (5) léčivé přípravky s účinkem mukolytickým.
 (730) **ACHÁTpharma s.r.o.**, U továren 770/1B, Praha 10, Česká republika

(210) **O 158074**
 (220) 07.08.2000
 (320) 07.08.2000
 (511) 3, 21
 (540)

stommax

- (510) (3) zubní pasty, zubní gely, čistící tablety, ústní vody; (21) zubní kartáčky, dentální nitě.
 (730) **Promotec s.r.o.**, Nám. Svobody 20, Píerov 1, Česká republika

(210) **O 158214**
 (220) 10.08.2000
 (320) 10.08.2000
 (511) 7, 8, 9, 11, 21
 (540)

aturn

- (510) (7) elektrické stroje a přístroje na čištění, drtiče, elektrické mlýnky pro domácnost, elektrické otvárače plechovek, elektricky poháněné kartáče, elektrické stroje a přístroje na čištění koberců, elektrické žehlicí stroje, elektrické kuchyňské roboty, mixéry, myčky na nádobí, elektrické otvárače konzerv, elektrické brousky na nože, elektrické lisy na citrusové plody, elektrické nože, odšťavňovače, elektrické kráječe pro domácnost na krájení potravin, pračky, svařovací stroje elektrické, šicí stroje, šlehače pro domácnost elektrické, vysavače, hadice k vysavačům, ždímačky; (8) depilační přístroje elektrické a neelektrické, holicí strojky, elektrické nebo neelektrické, kulmy neelektrické na kadeření vlasů, kulmy na ondulování vlasů, přístroje na stříhání vlasů, elektrické holicí přístroje, elektrické přístroje pro péči o vlasy, manikúrové soupravy, pedikúrové soupravy, příbory - nože, vidličky, lžice, kleště, kleštičky, otvárače neelektrické na konzervy, kráječe na zeleninu, ruční strojky na mletí masa, škrabky na zeleninu; (9) audiovizuální zařízení pro výuku, automaty prodejní, automaty hudební, autorádia, promítací přístroje na diapozitivy, diapozitivy, diktafony, elektrické žehličky, váhy, přístroje a nástroje na vážení, váhy pro domácnost, osobní váhy, přístroje pro příjem, záznam a reprodukci zvuku a obrazu, především televizní přístroje, videorekordéry, videokamery, radiové přístroje, radiorekordéry, zesilovače, magnetofony, kazetové rekordéry, přehrávače desek, snímače zvuku, nahrané a nenahrané nosiče obrazu, zvuku, dat, především zvukové pásky, kazety zvukových pásek, videokazety, zvukové desky, magnetické disky, audio-video kompaktní desky,

gramofonové desky, disky nahrané se zvukovými nahrávkami, disky optické, sluchátka, mikrofony, reproduktory a reproduktorové bedny, fotografické přístroje a jejich části a příslušenství, zejména kamery, kosmetické přístroje elektrické; (11) elektrické pečicí trouby, horkovzdušné trouby, elektrické sporáky, mikrovlnné sporáky, fritézy, grilovací přístroje, elektrické varné desky, elektrické přístroje na přípravu vafelí, kryty na odvádění par, vařiče vajec, jogurtovače, elektrické toasty, elektrické přístroje na přípravu zmrzliny nebo ledu, elektrické desky pro udržování teploty, elektrické zavařovací přístroje, elektrické sušicí přístroje, přístroje na přípravu kávy, espresa a čaje, mrazicí přístroje, lednice, přístroje na horkou vodu, elektrické přístroje na vytápění a větrání prostorů, elektrické topné ventilátory, infračervené zářiče (s výjimkou pro medicínské účely), klimatizační přístroje, elektrické zvlhčovače vzduchu, ultrafialové ozařovací přístroje pro kosmetické účely, opalovací lavice, elektrické přístroje pro vysoušení vlasů, sušicí přilby, osvětlovací přístroje - elektrické lampy, varné konvice; (21) elektrické zubní kartáčky, nádobí, kuchyňské hrnce, kuchyňské soupravy nádobí, boxy chladicí přenosné, čajové soupravy, kávovary neelektrické, kuchyňské formy na pečení, grily pro použití na pečení, hodiny časoměrné pro použití v kuchyni (přesýpací).

(730) **Alexandr Gromyko**, Krolmusova 431/3, Praha 6, Česká republika

(740) Ing. Vanděliková Jana, Bohemia Patent, Petrská 12, Praha 1

(210) **O 158215**

(220) 10.08.2000

(320) 10.08.2000

(511) 7, 8, 9, 11, 21

(540)



(510) (7) elektrické stroje a přístroje na čištění, drtiče, elektrické mlynky pro domácnost, elektrické otvírače plechovek, elektricky poháněné kartáče, elektrické stroje a přístroje na čištění koberců, elektrické žehličky, elektrické kuchyňské roboty, mixéry, myčky na nádobí, elektrické otvírače konzerv, elektrické brousky na nože, elektrické lisy na citrusové plody, elektrické nože, odšťavňovače, elektrické kráječe pro domácnost na krájení potravin, pračky, svařovací stroje elektrické, šicí stroje, šlehače pro domácnost elektrické, vysavače, hadice k vysavačům, ždímačky; (8) depilační přístroje elektrické a neelektrické, holicí strojky, elektrické nebo neelektrické, kulmy neelektrické na kadeření vlasů, kulmy na ondulování vlasů přístroje na stříhání vlasů, elektrické holicí přístroje, elektrické přístroje pro péči o vlasy, manikúrové soupravy, pedikúrové soupravy, přibory - nože, vidličky, lžice, kleště, kleštičky, otvírače neelektrické na konzervy, kráječe na zeleninu, ruční strojky na mletí masa, škrabky na zeleninu; (9) audiovizuální zařízení pro výuku, automaty prodejní, automaty hudební, autorádía, promítací přístroje na diapozitivy, diapozitivy, diktafony, elektrické žehličky, váhy, přístroje a nástroje na vážení, váhy pro domácnost, osobní váhy, přístroje pro příjem, záznam a reprodukci zvuku a obrazu, především televizní přístroje, videorekordéry, videokamery, rádiové přístroje, radiorekordéry, zesilovače, magnetofony, kazetové

rekordéry, přehrávače desek, snímače zvuku, nahrané a nenahrané nosiče obrazu, zvuku, dat, především zvukové pásky, kazety zvukových pásek, videokazety, zvukové desky, magnetické disky, audio-video kompaktní desky, gramofonové desky, disky nahrané se zvukovými nahrávkami, disky optické, sluchátka, mikrofony, reproduktory a reproduktorové bedny, fotografické přístroje a jejich části a příslušenství, zejména kamery, kosmetické přístroje elektrické; (11) elektrické pečicí trouby, horkovzdušné trouby, elektrické sporáky, mikrovlnné sporáky, fritézy, grilovací přístroje, elektrické varné desky, elektrické přístroje na přípravu vafelí, kryty na odvádění par, vařiče vajec, jogurtovače, elektrické toasty, elektrické přístroje na přípravu zmrzliny nebo ledu, elektrické desky pro udržování teploty, elektrické zavařovací přístroje, elektrické sušicí přístroje, přístroje na přípravu kávy, espresa a čaje, mrazicí přístroje, lednice, přístroje na horkou vodu, elektrické přístroje na vytápění a větrání prostorů, elektrické topné ventilátory, infračervené zářiče (s výjimkou pro medicínské účely), klimatizační přístroje, elektrické zvlhčovače vzduchu, ultrafialové ozařovací přístroje pro kosmetické účely, opalovací lavice, elektrické přístroje pro vysoušení vlasů, sušicí přilby, osvětlovací přístroje - elektrické lampy, varné konvice; (21) elektrické zubní kartáčky, nádobí, kuchyňské hrnce, kuchyňské soupravy nádobí, boxy chladicí přenosné, čajové soupravy, kávovary neelektrické, kuchyňské formy na pečení, grily pro použití na pečení, hodiny časoměrné pro použití v kuchyni (přesýpací).

(730) **Alexandr Gromyko**, Krolmusova 431/3, Praha 6, Česká republika

(740) Ing. Vanděliková Jana, Bohemia Patent, Petrská 12, Praha 1

(210) **O 158390**

(220) 21.08.2000

(320) 06.03.2000

(511) 10

(540)



(510) (10) zařízení na dávkování inzulínu, zejména injekční stříkačky, inzulínové tužky, vstříkovací zařízení a inzulínové zásobníky.

(730) **Eli Lilly and Company**, Lilly Corporate Center, Indianapolis, Spojené státy americké, Indiana

(740) JUDr. Otakar Švorčík, Společná advokátní kancelář Všečeka Zelený Švorčík Kalenský, Hálkova 2, Praha 2

(210) **O 158391**

(220) 21.08.2000

(320) 06.03.2000

(511) 42

(540)



- (510) (42) medicínské informační služby se zaměřením na cukrovku.
 (730) **Eli Lilly and Company**, Lilly Corporate Center, Indianapolis, Spojené státy americké, Indiana
 (740) JUDr. Otakar Švorčík, Společná advokátní kancelář Všecka Zelený Švorčík Kalenský, Hálkova 2, Praha 2

- (210) **O 158399**
 (220) 22.08.2000
 (320) 22.08.2000
 (511) 16, 41
 (540)

Rectus

- (510) (16) tiskárenské výrobky, zejména plakáty, vstupenky, fotografie a propagační materiál; (41) výchova, vzdělávání, zábava, sportovní a kulturní aktivity, historický a divadelní šerm.
 (730) **Skupina historického a divadelního šermu Rectus**, P.O. Box 65, Cheb, Česká republika

- (210) **O 158401**
 (220) 22.08.2000
 (320) 22.08.2000
 (511) 29, 31, 40
 (540)



- (510) (29) ryby, rybí výrobky a polotovary, maso a masné výrobky; (31) ryby - živá zvířata, krmivo pro ryby; (40) zpracování ryb, masa.
 (590) Barevná
 (730) **KIMBEX, s.r.o.**, Šalounova 40, Ostrava - Vítkovice, Česká republika

- (210) **O 158430**
 (220) 23.08.2000
 (320) 23.08.2000
 (511) 25
 (540)



- (510) (25) oděvy.
 (590) Barevná
 (730) **MAISON DE QUALITÉ s. r. o.**, Týnská 21, Praha 1 - Staré město, Česká republika

- (210) **O 158556**
 (220) 28.08.2000
 (320) 28.08.2000
 (511) 10
 (540)

EZLOC

- (510) (10) lékařské přístroje, zejména přístroje ke kruhovitému stlačení končetin a jejich manžety.
 (730) **DePuy, Inc.**, 700 Orthopaedic Drive, Warsaw, Spojené státy americké, Indiana
 (740) JUDr. Karel Čermák, advokát, Národní třída 32, Praha 1

- (210) **O 158564**
 (220) 28.08.2000
 (320) 28.08.2000
 (511) 5
 (540)

ULTEC

- (510) (5) insekticidy, repelenty proti hmyzu.
 (730) **S.C.JOHNSON & SON, INC.**, 1525 Howe Street, Racine, Spojené státy americké, Wisconsin
 (740) JUDr. Pavel Zelený, advokát, Společná advokátní kancelář Všecka, Zelený, Švorčík, Kalenský a partneři, Hálkova 2, Praha 2

- (210) **O 158612**
 (220) 30.08.2000
 (320) 30.08.2000
 (511) 9, 35, 38, 41, 42
 (540)

IPNet

- (510) (9) nosiče informací - zejména karty a CD ROM, elektron. databáze pro prezentaci, výměnu názorů a diskuse na Internetu, software - programy pro užití Internetu; (35) inzerce a reklama prostřednictvím Internetu, dodávky obchodních informací prostřednictvím Internetu, přeskupování různých výrobků (kromě jejich přepravy) pro třetí osoby za účelem umožnit spotřebitelům, aby si tyto výrobky mohli pohodlně prohlížet a nakupovat; (38) dodávky informací prostřednictvím Internetu, datové komunikace včetně přenosu na Internet; (41) vzdělávání, zábava a kultura prostřednictvím Internetu, vydávání a publikování knih, časopisů a novin na Internetu a elektronických médiích (CD ROM apod.) a služby, které jsou k dosažení na komunikačních systémech jako je Internet; (42) poskytování připojení k Internetu, poskytování odborných konzultací, zpracování a realizace projektů v oblasti datových komunikací, služby v oblasti grafického designu pro tvorbu domácích stránek Internetu, poskytování přístupu k software přes Internet, půjčování nebo pronájem přístupového času do počítačové databáze přes Internet, počítačová tvorba textů pro užití pro Internet, vývoj software pro uživatele Internetu.
 (730) **MOPOS, výpočetná technika a komunikace, společnost s ručením omezeným**, Smilova 386, Pardubice, Česká republika

- (210) **O 158613**
 (220) 30.08.2000
 (320) 30.08.2000
 (511) 9, 35, 38, 41, 42
 (540)

IPNet

- (510) (9) nosiče informací - zejména karty a CD ROM, elektron. databáze pro prezentaci, výměnu názorů a diskuse na Internetu, software - programy pro užití Internetu; (35) inzerce a reklama prostřednictvím Internetu, dodávky obchodních informací prostřednictvím Internetu, přeskupování různých výrobků (kromě jejich přepravy) pro třetí osoby za účelem umožnit spotřebitelům, aby si tyto výrobky mohli pohodlně prohlížet a nakupovat; (38) dodávky informací prostřednictvím Internetu, datové komunikace včetně přenosu na Internet; (41) vzdělávání, zábava a kultura prostřednictvím Internetu, vydávání a publikování knih, časopisů a novin na Internetu a elektronických médiích (CD ROM apod.) a služby, které

jsou k dosažení na komunikačních systémech jako je Internet; (42) poskytování připojení k Internetu, poskytování odborných konzultací, zpracování a realizace projektů v oblasti datových komunikací, služby v oblasti grafického designu pro tvorbu domácích stránek Internetu, poskytování přístupu k software přes Internet, půjčování nebo pronájem přístupového času do počítačové databáze přes Internet, počítačová tvorba textů pro užití pro Internet, vývoj software pro uživatele Internetu.

- (730) **MOPOS, výpočetní technika a komunikace, společnost s ručením omezeným**, Smilova 386, Pardubice, Česká republika

- (210) **O 158676**
 (220) 01.09.2000
 (320) 01.09.2000
 (511) 11, 37
 (540)



- (510) (11) elektrické kotle ve všech typových řadách, ohřívače vody všech druhů; (37) servisní činnost pro uvedené výrobky.
 (730) **PROTHERM spol. s r.o.**, Chrástany 188, Česká republika
 (740) Ing. Král Jiří, patentový zástupce, Štěpánská 45, Praha 1

- (210) **O 158677**
 (220) 01.09.2000
 (320) 01.09.2000
 (511) 11, 37
 (540)



- (510) (11) elektrické kotle ve všech typových řadách, ohřívače vody všech druhů; (37) servisní činnost pro uvedené výrobky.
 (730) **PROTHERM spol. s r.o.**, Chrástany 188, Česká republika
 (740) Ing. Král Jiří, patentový zástupce, Štěpánská 45, Praha 1

- (210) **O 158714**
 (220) 04.09.2000
 (320) 04.09.2000
 (511) 5, 9
 (540)



- (510) (5) náplasti, obvazový materiál, dezinfekční výrobky, herbicidy, fungicidy; (9) optické, laserové, scintilační a polovodičové krystaly všeho druhu, přístrojová, měřicí a laboratorní technika, přístrojová technika pro opto- a mikro-elektroniku, počítače, magnetické a elektrické nosiče informací a software.

- (730) **Kozma Petr**, Spojovací 377, Strančice, Česká republika

- (210) **O 158767**
 (220) 04.09.2000
 (320) 04.09.2000
 (511) 25
 (540)



- (510) (25) sportovní oblečení, trička, šortky, nátělníky.
 (730) **ML Trade. v.o.s.**, Roháčova 3, Praha 3, Česká republika
 (740) Ing. Chludina Jiří, UNIPATENT, J.Masaryka 43-47, Praha 2-Vinohrady

- (210) **O 158787**
 (220) 05.09.2000
 (320) 05.09.2000
 (511) 6, 19, 39, 42
 (540)



- (510) (6) stavební materiálu kovové, plechy a výrobky z nich; (19) cihly ohnivzdorné, žáruvzdorné materiály, stavební pojiva nekovová; (39) doprava, logistika, celní sklady; (42) inženýrské práce, projektování.
 (590) Barevná
 (730) **Keratech s.r.o.**, Špindlerova 688, Roudnice nad Labem, Česká republika

- (210) **O 158991**
 (220) 12.09.2000
 (320) 12.09.2000
 (511) 1, 2, 5, 17, 19
 (540)



- (510) (1) chemické výrobky pro průmysl, zejména pro stavebnictví, pojidla, lepidla a jiné tekuté přípravky, mořidla na kůži a usně, mořidla jirchářská a ostatní včetně umělých mořidel pro koželužny, impregnační prostředky pro kůži, textilie a usně, impregnační prostředky na cement, protipožární impregnace; (2) nátěrové hmoty, především dekorační a ochranné nátěrové hmoty pro úpravu interiérů i exteriérů ve stavebnictví, nátěry na cement, nátěry na ochranu krytin, nátěry na dřevo, dehtovou lepenku, na lodní kýly a lodní spodky, nátěry ohnivzdorné, nátěry baktericidní, nátěry pro předměty pod vodou, nátěry ochranné proti korozi včetně nátěrů strojů, barvy, laky, ředidla pro nátěrové hmoty, pro barvy a laky, mořidla včetně lihových na dřevo nebo kůži; (5) desinfekční přípravky, zejména pro stavebnictví; (17)

- nátěry izolační; (19) nátěry polymerní jiné než barvy, nátěry ohnivzdorné na cement.
 (730) **ANTIREZIN s.r.o.**, Lípa, P.O.Box 13, Zlín, Česká republika
 (740) Ing. Kreizlová Dana, SPUR, a.s., tř. T.Bati 299, Zlín

- (210) **O 158994**
 (220) 12.09.2000
 (320) 12.09.2000
 (511) 9, 16, 41
 (540)



- (510) (9) nosiče zvukových a video záznamů; (16) propagační tiskoviny; (41) produkční činnost při výrobě audiovizuálních děl, vydavatelství, tvorba televizního pořadu.
 (730) **Petr Kůsa**, Rozšířená 2046/18, Praha 8, Česká republika

- (210) **O 159161**
 (220) 18.09.2000
 (320) 18.09.2000
 (511) 41
 (540)

TAJNÝ ZÁVOD

- (510) (41) tvorba, organizování a provozování her.
 (730) **Barták Miroslav**, U Vysočanského pivovaru 7, Praha 9, Česká republika

- (210) **O 159294**
 (220) 21.09.2000
 (320) 21.09.2000
 (511) 31
 (540)



- (510) (31) krmiva suchá pro zvířata.
 (590) Barevná
 (730) **ČESKÉ SANO spol. s r.o.**, Npor.O.Bartoška 15, Domažlice, Česká republika
 (740) Mgr. Fořt Vojtěch, advokát, Npor. O. Bartoška 15, Domažlice

- (210) **O 159295**
 (220) 21.09.2000
 (320) 21.09.2000
 (511) 31
 (540)



- (510) (31) krmiva suchá pro zvířata.
 (590) Barevná

- (730) **ČESKÉ SANO spol.s r.o.**, Npor. O. Bartoška 15, Domažlice, Česká republika
 (740) Mgr. Fořt Vojtěch, advokát, Npor. O. Bartoška 15, Domažlice

- (210) **O 159297**
 (220) 21.09.2000
 (320) 21.09.2000
 (511) 31
 (540)



- (510) (31) krmiva suchá pro zvířata.
 (590) Barevná
 (730) **ČESKÉ SANO spol. s r.o.**, Npor. O. Bartoška 15, Domažlice, Česká republika
 (740) Mgr. Fořt Vojtěch, advokát, Npor. O. Bartoška 15, Domažlice

- (210) **O 159299**
 (220) 21.09.2000
 (320) 21.09.2000
 (511) 31
 (540)



- (510) (31) krmiva suchá pro zvířata.
 (590) Barevná
 (730) **ČESKÉ SANO spol.s r.o.**, Npor. O. Bartoška 15, Domažlice, Česká republika
 (740) Mgr. Fořt Vojtěch, advokát, Npor. O. Bartoška 15, Domažlice

- (210) **O 159301**
 (220) 21.09.2000
 (320) 21.09.2000
 (511) 31
 (540)



- (510) (31) krmiva suchá pro zvířata.
 (590) Barevná
 (730) **ČESKÉ SANO spol. s r.o.**, Npor. O. Bartoška 15, Domažlice, Česká republika
 (740) Mgr. Fořt Vojtěch, advokát, Npor. O. Bartoška 15, Domažlice

- (210) **O 159303**
 (220) 21.09.2000
 (320) 21.09.2000
 (511) 31

(540)



(510) (31) krmiva suchá pro zvířata.

(590) Barevná

(730) ČESKÉ SANO spol. s r.o., Npor. O. Bartoška 15, Domažlice, Česká republika

(740) Mgr. Fořt Vojtěch, advokát, Npor. O. Bartoška 15, Domažlice

(730) ČESKÉ SANO spol. s r.o., Npor. O. Bartoška 15, Domažlice, Česká republika

(740) Mgr. Fořt Vojtěch, advokát, Npor. O. Bartoška 15, Domažlice

(210) O 159305

(220) 21.09.2000

(320) 21.09.2000

(511) 31

(540)



(510) (31) krmiva suchá pro zvířata.

(590) Barevná

(730) ČESKÉ SANO spol. s r.o., Npor. O. Bartoška 15, Domažlice, Česká republika

(740) Mgr. Fořt Vojtěch, advokát, Npor. O. Bartoška 15, Domažlice

(210) O 159311

(220) 21.09.2000

(320) 21.09.2000

(511) 31

(540)



(510) (31) krmiva suchá pro zvířata.

(590) Barevná

(730) ČESKÉ SANO spol. s r.o., Npor. O. Bartoška 15, Domažlice, Česká republika

(740) Mgr. Fořt Vojtěch, advokát, Npor. O. Bartoška 15, Domažlice

(210) O 159313

(220) 21.09.2000

(320) 21.09.2000

(511) 31

(540)



(510) (31) krmiva suchá pro zvířata.

(590) Barevná

(730) ČESKÉ SANO spol. s r.o., Npor. O. Bartoška 15, Domažlice, Česká republika

(740) Mgr. Fořt Vojtěch, advokát, Npor. O. Bartoška 15, Domažlice

(210) O 159307

(220) 21.09.2000

(320) 21.09.2000

(511) 31

(540)



(510) (31) krmiva suchá pro zvířata.

(590) Barevná

(730) ČESKÉ SANO spol. s r.o., Npor. O. Bartoška 15, Domažlice, Česká republika

(740) Mgr. Fořt Vojtěch, advokát, Npor. O. Bartoška 15, Domažlice

(210) O 159326

(220) 21.09.2000

(320) 21.09.2000

(511) 1, 4, 5, 29, 30, 31, 35

(540)

ZEMKA

(210) O 159309

(220) 21.09.2000

(320) 21.09.2000

(511) 31

(540)



(510) (31) krmiva suchá pro zvířata.

(590) Barevná

(510) (1) hnojiva, hnojiva pro zemědělství, přípravky pro hnojení, oleje na konzervování potravin; (4) průmyslové oleje a tuky, olej řepkový pro průmyslové účely, olej slunečnicový pro průmyslové účely, olej sojový pro průmyslové účely; (5) fungicidy, herbicidy, pesticidy, výrobky pro hubení škodlivých zvířat, dezinfekční přípravky, přípravky pro hubení škůdců; (29) oleje a tuky jedlé rostlinné, tukové substance na výrobu jedlých tuků, kukuřičný olej, máslo, olej řepkový jedlý, olej slunečnicový jedlý, olej sezamový; (30) rýže, cukr, koření, výrobky z obilovin, hořčice, hořčičná moučka, obilniny připravené pro osobní konzumaci, kroupy, krupice, lupínky a vločky obilné, ovesné vločky, kukuřičné lupínky a vločky; (31) výrobky zemědělské, zahradnické, lesní a zrní neuvedené v jiných třídách, obilniny, zrní (obilniny), obilná zrna v nepracovaném stavu, zrní (semena), zrní pro živočišnou

spotřebu, čerstvé ovoce, zelenina, brambory čerstvé, čočka čerstvá, osivo, rostliny, kukuřice, slad, potrava pro dobytek, krmivo pro zvířata, píce, krmivo, rostlinná semena, rýže neopracovaná, semena rostlin, živá zvířata, hospodářská zvířata; (35) zprostředkovatelská činnost v oblasti obchodu se zemědělskými surovinami a výrobky rostlinného původu a živými zvířaty.

(730) **ZEMKA Praha s.r.o.**, Kladenská 53/138, Praha 6, Česká republika

(740) Mgr. Kvasnička Robert, Advokátní kancelář Sedláček, Vaca & spol., Kladenská 125, Praha 6

(210) **O 159359**

(220) 22.09.2000

(320) 22.09.2000

(511) 1, 2, 3, 4, 5, 6, 7, 8, 9, 11, 12, 14, 16, 17, 18, 19, 20, 21, 22, 24, 25, 27, 29, 30, 32, 33, 34, 35, 36, 37, 38, 39, 40, 41, 42

(540)

Intelligo

(510) (1) chemické výrobky pro průmysl, vědu, fotografii, zemědělství, zahradnictví, lesnictví, pryskyřice umělé a syntetické, plastické hmoty v surovém stavu, přírodní a strojená půdní hnojiva, hasební prostředky, prostředky proti kalení a přípravky pro svařování kovů, chemické prostředky pro konzervování potravin, tříslonoviny, průmyslová pojidla a lepidla; (2) barvy, laky, fermeže, ochranné prostředky proti rezu a hnilobě dřeva, barviva, mořidla, pryskyřice přírodní v surovém stavu, kovy listkové a práškové pro malíře a dekoratéry, tiskaře a umělce; (3) přípravky bělicí a jiné prací prostředky, přípravky k čištění, leštění, odmašťování a broušení, mýdla, výrobky voňavkářské, eterické oleje, vodičky na vlasy, zubní pasy; (4) průmyslové oleje a tuky, mazadla, prostředky pro pohlcování a vázání prachu, topná paliva, motorová paliva a osvětlovací prostředky svíce, svíčky a knoty; (5) výrobky farmaceutické, zvěrolékařské a zdravotnické, výrobky dietické k lékařským účelům, potraviny pro batolata, náplasti, obvazový materiál, hmoty na plombování zubů a na zubní otisky, desinfekční prostředky, prostředky k ničení plevele a k hubení živočišných škůdců; (6) obecné kovy v surovém a polorozpracovaném stavu a jejich slitiny, kotvy, kovadliny, zvony stavební materiál z válcovaného a litého kovu, kolejnice a jiný kovový materiál pro železnice, řetězy, kovové kabely a neelektrické dráty, zámečnické výrobky z kovových materiálů, kovové roury, nedobytné pokladny a schránky, ocelové kuličky, podkovy, hřebíky a šrouby, rudy, ostatní výrobky z kovu neobsažené v jiných třídách; (7) stroje a obráběcí stroje, motory kromě motorů pro motorová vozidla, soukolí a hnací řemeny, zemědělské stroje a líhny; (8) ruční nářadí a nástroje, nožířské výrobky, vidličky a lžice, sečné zbraně a břitvy; (9) přístroje a nástroje vědecké, navigační, geodetické, elektrické, fotografické, kinematografické, optické přístroje a přístroje k vážení, měření, signalizování, pro účely kontrolní, záchranné a pro výuku, automatické přístroje uváděné v činnost vhozením mince nebo známky, stroje pro záznam, přenos a reprodukci zvuku nebo obrazu, zapisovací pokladny a počítací stroje, hardware a software, hasící přístroje; (11) zařízení osvětlovací, topná, na výrobu páry, zařízení pro vaření, chlazení, sušení, větrání, pro rozvod vody a zařízení zdravotnická; (12) vozidla, motory pro pozemní vozidla, soukolí a pohonné řemeny pro pozemní vozidla, motory, dopravní prostředky mimo

nepřenosná železniční zařízení; (14) drahé kovy a jejich slitiny a předměty z těchto hmot nebo z plátovaných (dublovaných) kovů mimo zboží nožířského, vidliček a lžic, šperky, drahokamy, drahé kameny, hodinářské výrobky a jiná chronometrická zařízení; (16) papír a výrobky z papíru, lepenka a kartonážní výrobky, tiskoviny, časopisy, periodika a knihy, knihařské výrobky, fotografie, papírnické zboží, lepidla kancelářská a pro domácnost, potřeby pro umělce, štětce, psací stroje a kancelářské potřeby kromě nábytku, učební a školní potřeby a pomůcky mimo přístrojů, hrací karty, tiskařské štočky, obalové; (17) kaučuk, gutaperča, guma, balata a náhražky, výrobky z těchto materiálů pokud nejsou obsaženy v jiných třídách, folie, desky a tyče z plastických hmot, hmoty těsnící, ucpávkové a izolační, osinek a slída a výrobky z nich, nekovové hadice; (18) kůže, imitace z kůže, výrobky z nich pokud nejsou obsaženy v jiných třídách, surové kůže, kufry a cestovní brašny, deštníky, slunečníky a hole, biče, postroje na koně a sedlářské výrobky; (19) stavební materiál, kámen přírodní a umělý, cement, vápno, malta, sádra, štěrka, kameninové nebo cementové roury, výrobky pro stavbu cest, asphalt, smola, živec, přenosné domy, kamenné pomníky, krby, komíny; (20) nábytek, zrcadla, rámy, výrobky ze dřeva, korku, třtiny, rákosu a vrbového proutí pokud nejsou obsaženy v ostatních třídách, rohoviny, kostí, slonoviny, kostic, želvoviny, jantaru, perleti, mořské pěny, buničiny a z náhražek těchto hmot nebo plastických hmot; (21) drobné nářadí a přenosné nádoby pro domácnost a kuchyni, hřebeny a mycí houby, kartáče a kartáčnický materiál, pomůcky a látky k čištění, drátěnky, sklo surové nebo polorozpracované mimo stavebního skla, zboží skleněné, porcelánové a kameninové neobsažené v jiných třídách, keramické miniatury; (22) provazy, šňůry, provázky, sítě, stany, plachty, pytle, vycpávkový materiál jako žíně, kapok, peří, mošná tráva apod., surová textilní vlákna; (24) tkaniny, pokrývky ložní a stolní, textilní výrobky neobsažené v jiných třídách; (25) oděvy, obuv, kloboučnické zboží; (27) koberce, rohože, rohožky a jiné podlahové krytiny, tapety kromě z textilu; (29) maso, ryby, drůbež, zvěřina, masové výtazky, konzervované, sušené a vařené ovoce a zelenina, rosoly a zavařeniny, vejce, mléko a jiné mlékařské výrobky, jedlé oleje a tuky, potraviny v konzervách; (30) káva, čaj, kakao, cukr, rýže, tapioka, ságo, kávové náhražky, mouka a obilní přípravky, chléb, sušenky, suchary, koláče, jemné pečivo a cukrovinky, zmrzlina, med, sirup, z melasy, kvasnice, prášky do pečiva, sůl, hořčice, pepř, ocet, chuťové omáčky, koření, led na chlazení, kávové, kakaové nebo čokoládové, nápoje; (32) piva, lehká piva a ležáky, vody minerální a šumivé a jiné nealkoholické nápoje, sirupy a přípravky k přípravě nápojů, ovocné šťávy a nápoje z ovocných šťáv; (33) alkoholické nápoje kromě pív; (34) tabák v surovém nebo zpracovaném stavu, kuřácké potřeby, zápalky; (35) inzertní a reklamní činnost a poskytování pomoci při provozu obchodu; (36) pojišťovnictví a peněžnictví, služby v obchodech finančních a peněžních, služby v souvislosti s pojišťovacími službami všeho druhu; (37) stavby a opravy, inspekce stavebních návrhů, pronájem stavebního nářadí a materiálu, opravárenské a údržbářské služby ve všech oborech stavebnictví za účelem uvedení věci do původního stavu bez zásahu do jejich původních vlastností; (38) spoje, služby umožňující spojení alespoň jedné osoby s druhou smyslovým prostředkem - pomocí obrazu, zvuku nebo předáním zpráv jedné osoby osobě druhé prostřednictvím počítačových sítí apod.; (39) doprava a skladování, pronájem dopravních prostředků, balení zboží před expedicí, informační činnost o cestování, přepravě zboží a způsobu dopravy, kontroly vozidel nebo zboží před zahájením dopravy; (41) zpracování a úprava materiálu

mechanickým nebo chemickým zpracováním nebo při přeměně látek anorganických nebo organických nebo předmětů, které vyvolá změnu původních charakteristických vlastností zpracovávaného materiálu; (41) výchovná a zábavní činnost; (42) různé - provoz restaurací, hotelů, penzionů, ubytoven, stravovacích zařízení, kadeřnické salóny a salóny krásy, inženýrské služby v oblasti odhadů oceňování, výzkumu, posudků apod, které vyžadují hluboká znalosti získané odbornou přípravou a zkušenostmi vztahující se na praktické aspekty lidského snažení.

- (590) Barevná
 (730) **B2B CENTRUM a.s.**, Mučednická 2, Brno, Česká republika
 (740) Ing. Král Jiří, patentový zástupce, Štěpánská 45, Praha 1

- (210) **O 159391**
 (220) 25.09.2000
 (320) 25.09.2000
 (511) 3, 5
 (540)

BOTANIX

- (510) (3) přípravky kosmetické pro vlasy, tělo, pleť, přípravky kosmetické regenerační pro vlasy, tělo, pleť, přípravky kosmetické s obsahem vitamínů pro vlasy, tělo, pleť; (5) přípravky farmaceutické pro vlasy, tělo, pleť.
 (730) **CALCO spol. s r.o.**, Rousovická 8, Praha 8, Česká republika
 (740) Ing. Loskotová Jarmila, Patentová a známková kancelář, Kartouzská 4, Praha 5

- (210) **O 159787**
 (220) 06.10.2000
 (320) 06.10.2000
 (511) 12
 (540)

SATIM

- (510) (12) pneumatiky.
 (730) **Mitas a.s.**, Švehlova 1900, Praha 10, Česká republika
 (740) JUDr. Traplová Jarmila, Advokátní a patentová kancelář Traplová, Hakr, Kubát, Přístavní 24, Praha 7

- (210) **O 159994**
 (220) 13.10.2000
 (320) 13.10.2000
 (511) 9, 16, 35, 38, 41, 42
 (540)



- (510) (9) počítače, mikropočítače, grafické a textové terminály počítačů včetně pracovních a multimediálních stanic, jejich příslušenství, technické a programové vybavení počítačů v souvislosti s provozem v síťových systémech, elektronické sítě, audiovizuální díla, programy pro počítače, interaktivní a grafické programy, multimediální aplikace, elektronické publikace na nosičích a přenášené po síti, data, databáze, informace a záznamy v elektronických, datových, informačních a telekomunikačních sítích všeho druhu a na nosičích dat všeho druhu, související software a hardware, nosiče dat všeho druhu; (16) periodické a neperiodické publikace např. telefonní seznamy, seznamy adres, periodika, průvodce, kalendáře, ročenky, informační, propagační publikace, propagační materiály, reklamní materiály, výstavní katalogy; tiskárenské výrobky; (35)

organizační a ekonomické poradenství, přímý marketing, rozesílání a jiná distribuce tiskařských výrobků a informačních produktů všeho druhu včetně tiskařských výrobků a materiálů reklamního charakteru, poskytování obchodních a podnikatelských informací, komercionalizace a publicita v uvedených publikacích, poradenské, konzultační a zprostředkovací služby při řízení obchodní činnosti, obchodní služby v prodejních i skladových provozech, zastupitelské a zprostředkovatelské služby v obchodní činnosti, propagace, reklama, inzertní činnost, propagace v oblasti software a hardware, marketing, výstavy, výstavní a předváděcí činnost, organizování výstav, vystavování nosičů zvukových a obrazových záznamů, reklamní, propagační, inzertní a informační činnost provozovaná zejména na Internetu; (38) telematické služby, audiotextové služby, elektronické, datové, informační a telekomunikační sítě všeho druhu, přenos dat po Internetu, distribuce informací pomocí komunikace mezi sítěmi; (41) vydavatelská a nakladatelská činnost, výchovně vzdělávací akce; (42) zpracování dat, konzultační a poradenská činnost ve výše uvedených oborech a službách, tvorba počítačových programů, programové projekty, poskytování software.

- (590) Barevná
 (730) **ECONOMY.CZ, s.r.o.**, Jungmannova 26, Praha 1, Česká republika

- (210) **O 159995**
 (220) 13.10.2000
 (320) 13.10.2000
 (511) 9, 16, 35, 38, 41, 42
 (540)



- (510) (9) počítače, mikropočítače, grafické a textové terminály počítačů včetně pracovních a multimediálních stanic, jejich příslušenství, technické a programové vybavení počítačů v souvislosti s provozem v síťových systémech, elektronické sítě, audiovizuální díla, programy pro počítače, interaktivní a grafické programy, multimediální aplikace, elektronické publikace na nosičích a přenášené po síti, data, databáze, informace a záznamy v elektronických, datových, informačních a telekomunikačních sítích všeho druhu a na nosičích dat všeho druhu, související software a hardware, nosiče dat všeho druhu; (16) periodické a neperiodické publikace např. telefonní seznamy, seznamy adres, periodika, průvodce, kalendáře, ročenky, informační, propagační publikace, propagační materiály, reklamní materiály, výstavní katalogy; tiskárenské výrobky; (35) organizační a ekonomické poradenství, přímý marketing, rozesílání a jiná distribuce tiskařských výrobků a informačních produktů všeho druhu včetně tiskařských výrobků a materiálů reklamního charakteru, poskytování obchodních a podnikatelských informací, komercionalizace a publicita v uvedených publikacích, poradenské, konzultační a zprostředkovací služby při řízení obchodní činnosti, obchodní služby v prodejních i skladových provozech, zastupitelské a zprostředkovatelské služby v obchodní činnosti, propagace, reklama, inzertní činnost, propagace v oblasti software a hardware, marketing, výstavy, výstavní a předváděcí činnost, organizování výstav, vystavování nosičů zvukových a obrazových záznamů, reklamní, propagační, inzertní a informační činnost provozovaná zejména na Internetu; (38) telematické služby, audiotextové služby, elektronické, datové, informační a telekomunikační sítě všeho druhu,

přenos dat po Internetu, distribuce informací pomocí komunikace mezi sítěmi; (41) vydavatelská a nakladatelská činnost, výchovně vzdělávací akce; (42) zpracování dat, konzultační a poradenská činnost ve výše uvedených oborech a službách, tvorba počítačových programů, programové projekty, poskytování software.

(730) **ECONOMY.CZ, s.r.o.**, Jungmannova 26, Praha 1, Česká republika

(210) **O 160089**

(220) 17.10.2000

(320) 17.10.2000

(511) 7, 12

(540)

The logo for 'Powerjet' features the word 'Powerjet' in a bold, italicized, sans-serif font. The letters are white with a thick black outline, set against a black, curved background that resembles a stylized wing or a swoosh.

(510) (7) zemědělské stroje, zejména žací stroje a jejich příslušenství; (12) traktory, zejména žací traktory a jejich příslušenství.

(730) **AGS Jičín a.s.**, Jungmannova 11, Jičín, Česká republika

(740) Ing. Musil Dobroslav, patentová kancelář, Cejl 38, Brno

(210) **O 160091**

(220) 17.10.2000

(320) 17.10.2000

(511) 7, 12

(540)

The logo for 'Crossjet' features the word 'Crossjet' in a bold, italicized, sans-serif font. The letters are white with a thick black outline, set against a black, curved background that resembles a stylized wing or a swoosh.

(510) (7) zemědělské stroje, zejména žací stroje a jejich příslušenství; (12) traktory, zejména žací traktory a jejich příslušenství.

(730) **AGS Jičín a.s.**, Jungmannova 11, Jičín, Česká republika

(740) Ing. Musil Dobroslav, patentová kancelář, Cejl 38, Brno

(210) **O 160093**

(220) 17.10.2000

(320) 17.10.2000

(511) 7, 12

(540)

The logo for 'Babyjet' features the word 'Babyjet' in a bold, italicized, sans-serif font. The letters are white with a thick black outline, set against a black, curved background that resembles a stylized wing or a swoosh.

(510) (7) zemědělské stroje, zejména žací stroje a jejich příslušenství; (12) traktory, zejména žací traktory a jejich příslušenství.

(730) **AGS Jičín a.s.**, Jungmannova 11, Jičín, Česká republika

(740) Ing. Musil Dobroslav, patentová kancelář, Cejl 38, Brno

Zápis ochranných známek bez změny ve vztahu ke zveřejněným přihláškám

(111) **227150**
(220) 17.02.1995
(320) 17.02.1995
(442) 12.07.2000
(151) 19.10.2000
(180) 17.02.2005
(730) **Marie Halasová**, Hrnčířská 64, Kunštát na
Moravě, Česká republika
(210) O 97454

(111) **227151**
(220) 03.03.1995
(320) 03.03.1995
(442) 12.07.2000
(151) 19.10.2000
(180) 03.03.2005
(730) **Česká nezávislá televizní společnost, s.r.o.**,
Vladislavova 20, Praha 1, Česká republika
(210) O 97947

(111) **227152**
(220) 14.09.1995
(320) 14.09.1995
(442) 12.07.2000
(151) 19.10.2000
(180) 14.09.2005
(730) **Česká nezávislá televizní společnost, s.r.o.**,
Vladislavova 20, Praha 1, Česká republika
(210) O 103813

(111) **227153**
(220) 09.11.1995
(320) 09.11.1995
(442) 12.07.2000
(151) 19.10.2000
(180) 09.11.2005
(730) **Lynx Golf, Inc.**, East Valley Boulevard, Spojené
státy americké, California
(210) O 105782

(111) **227154**
(220) 10.04.1996
(320) 10.04.1996
(442) 12.07.2000
(151) 19.10.2000
(180) 10.04.2006
(730) **MARS, INCORPORATED**, 22101-3883, Mc
Lean, Spojené státy americké, Virginia
(210) O 110187

(111) **227155**
(220) 18.04.1996
(320) 18.04.1996
(442) 12.07.2000
(151) 19.10.2000
(180) 18.04.2006
(730) **HERECKÁ ASOCIACE**, Senovážné nám. 23,
Praha 1, Česká republika
(210) O 110453

(111) **227156**
(220) 23.05.1996
(320) 23.05.1996
(442) 14.10.1998
(151) 19.10.2000
(180) 23.05.2006
(730) **MARIENBAD WATERS a.s.**, Anglická 271,
Mariánské Lázně, Česká republika
(210) O 111569

(111) **227157**
(220) 29.07.1996
(320) 29.07.1996
(442) 12.07.2000
(151) 19.10.2000
(180) 29.07.2006
(730) **MAGNUM, s.r.o.**, Brněnská 8, Vyškov, Česká
republika
(210) O 113426

(111) **227158**
(220) 05.11.1996
(320) 05.11.1996
(442) 12.07.2000
(151) 19.10.2000
(180) 05.11.2006
(730) **Česká marketingová společnost**, Novotného
lávka 5, Praha 1, Česká republika
(210) O 116406

(111) **227159**
(220) 23.12.1996
(320) 23.12.1996
(442) 12.11.1997
(151) 19.10.2000
(180) 23.12.2006
(730) **DND, spol. s r.o.**, Vozová 6, Praha 2, Česká
republika
(210) O 118206

(111) **227159**
(220) 23.12.1996
(320) 23.12.1996
(442) 13.08.1997
(151) 19.10.2000
(180) 23.12.2006
(730) **DND, spol. s r.o.**, Vozová 6, Praha 2, Česká
republika
(210) O 118206

(111) **227160**
(220) 21.01.1997
(320) 21.01.1997
(442) 12.07.2000
(151) 19.10.2000
(180) 21.01.2007
(730) **KOVOSLUŽBA PRAHA a.s.**, Týnská 21, Praha
1, Česká republika
(210) O 118730

-
- (111) **227161**
(220) 10.02.1997
(320) 10.02.1997
(442) 12.07.2000
(151) 19.10.2000
(180) 10.02.2007
(730) **BERENTZEN INTERNATIONAL GmbH**,
Ritterstrasse 7, Haselünne, Německo
(210) O 119337
-
- (111) **227162**
(220) 11.03.1997
(320) 11.03.1997
(442) 12.07.2000
(151) 19.10.2000
(180) 11.03.2007
(730) **HERMES INTERNATIONAL Soci t  en
commandite par actions**, 24, rue du Faubourg
Saint Honor , Paris, Francie
(210) O 120252
-
- (111) **227163**
(220) 20.03.1997
(320) 20.03.1997
(442) 12.07.2000
(151) 19.10.2000
(180) 20.03.2007
(730) **EMKO s.r.o.**, E. Beneše 1545, Hradec Kr lov ,
 esk  republika
(210) O 120578
-
- (111) **227164**
(220) 27.03.1997
(320) 27.03.1997
(442) 18.03.1998
(151) 19.10.2000
(180) 27.03.2007
(730) **Toušek Jiř **, Březinova 4/501, Praha 8,  esk 
republika
(210) O 120785
-
- (111) **227165**
(220) 14.04.1997
(320) 14.04.1997
(442) 12.07.2000
(151) 19.10.2000
(180) 14.04.2007
(730) **Petr Pan o a**, Ryb arsk  2145, Uhersk  Brod,
 esk  republika
(210) O 121171
-
- (111) **227166**
(220) 07.07.1997
(320) 07.07.1997
(442) 12.07.2000
(151) 19.10.2000
(180) 07.07.2007
(730) **REPRO INTERNATIONAL, spol. s r.o.**,
Smetanova 1572, Roztoky u Prahy,  esk 
republika
(210) O 123735
-
- (111) **227167**
(220) 15.09.1997
(320) 15.09.1997
- (442) 12.07.2000
(151) 19.10.2000
(180) 15.09.2007
(730) **CHIC STYL spol. s r.o.**, Chotutice 147, Radim,
 esk  republika
(210) O 125453
-
- (111) **227169**
(220) 26.09.1997
(320) 26.09.1997
(442) 12.07.2000
(151) 19.10.2000
(180) 26.09.2007
(730) **L.A.PRODUCT, spol. s r.o.**, Emila Zahr dky
878, Kladno,  esk  republika
(210) O 125780
-
- (111) **227171**
(220) 23.10.1997
(320) 23.10.1997
(442) 12.07.2000
(151) 19.10.2000
(180) 23.10.2007
(730) **Marcin k Petr**, Vinařsk  6, Mikulov,  esk 
republika
(210) O 126561
-
- (111) **227172**
(220) 21.11.1997
(320) 21.11.1997
(442) 16.12.1998
(151) 19.10.2000
(180) 21.11.2007
(730) **WTM s.r.o.**, U dubu 53, Praha 4,  esk  republika
(210) O 127534
-
- (111) **227173**
(220) 21.11.1997
(320) 21.11.1997
(442) 16.12.1998
(151) 19.10.2000
(180) 21.11.2007
(730) **WTM s.r.o.**, U dubu 53, Praha 4,  esk  republika
(210) O 127539
-
- (111) **227174**
(220) 26.11.1997
(320) 26.11.1997
(442) 12.07.2000
(151) 19.10.2000
(180) 26.11.2007
(730) **CET 21, s.r.o.**, V j m  12, Praha 1,  esk 
republika
(210) O 127672
-
- (111) **227175**
(220) 16.05.1996
(320) 16.05.1996
(442) 12.07.2000
(151) 19.10.2000
(180) 16.05.2006
(730) **CET 21, s.r.o.**, V J m  12, Praha 1,  esk 
republika
(210) O 127747
-

- (111) **227176**
(220) 16.05.1996
(320) 16.05.1996
(442) 12.07.2000
(151) 19.10.2000
(180) 16.05.2006
(730) **CET 21, s.r.o.**, V Jámě 12, Praha 1, Česká republika
(210) O 127748
-
- (111) **227177**
(220) 26.05.1997
(320) 26.05.1997
(442) 12.07.2000
(151) 19.10.2000
(180) 26.05.2007
(730) **CET 21, s.r.o.**, V Jámě 12, Praha 1, Česká republika
(210) O 127766
-
- (111) **227178**
(220) 03.03.1995
(320) 03.03.1995
(442) 12.07.2000
(151) 19.10.2000
(180) 03.03.2005
(730) **CET 21, s.r.o.**, V Jámě 12, Praha 1, Česká republika
(210) O 127877
-
- (111) **227179**
(220) 03.03.1995
(320) 03.03.1995
(442) 12.07.2000
(151) 19.10.2000
(180) 03.03.2005
(730) **CET 21, s.r.o.**, V Jámě 12, Praha 1, Česká republika
(210) O 127878
-
- (111) **227180**
(220) 19.12.1997
(320) 19.12.1997
(442) 12.07.2000
(151) 19.10.2000
(180) 19.12.2007
(730) **Exxon Corporation**, 5959 Las Colinas Boulevard, Irving, Spojené státy americké, Texas
(210) O 128670
-
- (111) **227182**
(220) 27.02.1998
(320) 27.02.1998
(442) 12.07.2000
(151) 19.10.2000
(180) 27.02.2008
(730) **Naturwaren oHG Dr. Peter Theiss**, Michelinstrasse 10, Homburg, Německo
(210) O 130515
-
- (111) **227183**
(220) 12.03.1998
(320) 12.03.1998
(442) 12.07.2000
(151) 19.10.2000
- (180) 12.03.2008
(730) **Česká Teleflora, spol. s r.o.**, Voroněžská 16, Brno, Česká republika
(210) O 130805
-
- (111) **227184**
(220) 12.03.1998
(320) 12.03.1998
(442) 12.07.2000
(151) 19.10.2000
(180) 12.03.2008
(730) **Česká Teleflora, spol. s r.o.**, Voroněžská 16, Brno, Česká republika
(210) O 130810
-
- (111) **227185**
(220) 31.03.1998
(320) 31.03.1998
(442) 12.07.2000
(151) 19.10.2000
(180) 31.03.2008
(730) **Proko-Syter, spol. s r.o.**, V ráji 1188, Pardubice, Česká republika
(210) O 131312
-
- (111) **227186**
(220) 07.05.1998
(320) 07.05.1998
(442) 13.10.1999
(151) 19.10.2000
(180) 07.05.2008
(730) **The Goodyear Tire & Rubber Company**, 1144 East Market Street, Akron, Spojené státy americké, Ohio
(210) O 132494
-
- (111) **227187**
(220) 11.05.1998
(320) 11.05.1998
(442) 16.02.2000
(151) 19.10.2000
(180) 11.05.2008
(730) **BOHEMIA SEKT Českomoravská vinařská, a.s.**, Smetanova 220, Starý Plzenec, Česká republika
(210) O 132551
-
- (111) **227188**
(220) 12.05.1998
(320) 12.05.1998
(442) 12.07.2000
(151) 19.10.2000
(180) 12.05.2008
(730) **AGENTURA SCHOK, s.r.o.**, Davidkova 2101/91, Praha 8, Česká republika
(210) O 132575
-
- (111) **227189**
(220) 26.05.1998
(320) 26.05.1998
(442) 12.07.2000
(151) 19.10.2000
(180) 26.05.2008

(730) **THE HORIZON BISCUIT COMPANY LIMITED**, Franklin House, Bournville Lane, Birmingham, B30 2NA, Velká Británie

(210) O 133011

(111) **227191**

(220) 16.06.1998

(320) 16.06.1998

(442) 12.07.2000

(151) 19.10.2000

(180) 16.06.2008

(730) **ALTRON a.s.**, Psohlavců 322/4, Praha 4, Česká republika

(210) O 133640

(111) **227192**

(220) 22.06.1998

(320) 22.06.1998

(442) 12.07.2000

(151) 19.10.2000

(180) 22.06.2008

(730) **ATLAS CONSULTING, spol. s r.o.**, Chocholouškova 9, Ostrava, Česká republika

(210) O 133779

(111) **227193**

(220) 22.06.1998

(320) 22.06.1998

(442) 12.07.2000

(151) 19.10.2000

(180) 22.06.2008

(730) **ATLAS CONSULTING, spol. s r.o.**, Chocholouškova 9, Ostrava, Česká republika

(210) O 133780

(111) **227194**

(220) 22.06.1998

(320) 22.06.1998

(442) 12.07.2000

(151) 19.10.2000

(180) 22.06.2008

(730) **ATLAS CONSULTING, spol. s r.o.**, Chocholouškova 9, Ostrava, Česká republika

(210) O 133781

(111) **227195**

(220) 25.06.1998

(320) 25.06.1998

(442) 13.10.1999

(151) 19.10.2000

(180) 25.06.2008

(730) **DENMAR, s.r.o.**, Lidická 71, Karlovy Vary, Česká republika

(210) O 133879

(111) **227196**

(220) 21.07.1998

(320) 21.07.1998

(442) 12.07.2000

(151) 19.10.2000

(180) 21.07.2008

(730) **Metro SB-Handels AG**, Neuhofstrasse 4, Baar, Švýcarsko

(210) O 134599

(111) **227197**

(220) 06.08.1998

(320) 06.08.1998

(442) 12.07.2000

(151) 19.10.2000

(180) 06.08.2008

(730) **CET 21, s.r.o.**, V jámě 12, Praha 1, Česká republika

(210) O 135084

(111) **227198**

(220) 04.09.1998

(320) 04.09.1998

(442) 12.07.2000

(151) 19.10.2000

(180) 04.09.2008

(730) **Prouza Stanislav**, č.p. 146, Batňovice, Česká republika

(210) O 135705

(111) **227199**

(220) 09.09.1998

(320) 09.09.1998

(442) 12.07.2000

(151) 19.10.2000

(180) 09.09.2008

(730) **Naturprodukt CZ spol. s r.o.**, Mládežnická 9/1563, Havířov-Podlesí, Česká republika

(210) O 135828

(111) **227200**

(220) 09.09.1998

(320) 09.09.1998

(442) 12.07.2000

(151) 19.10.2000

(180) 09.09.2008

(730) **MAGNUM PARKET, a.s.**, Brněnská 8, Vyškov, Česká republika

(210) O 135829

(111) **227202**

(220) 16.09.1998

(320) 16.09.1998

(442) 15.12.1999

(151) 19.10.2000

(180) 16.09.2008

(730) **International Business and Cooperation Brno, s.r.o.**, Křenová 19, Brno, Česká republika

(210) O 136025

(111) **227204**

(220) 06.10.1998

(320) 06.10.1998

(442) 12.07.2000

(151) 19.10.2000

(180) 06.10.2008

(730) **PENNY MARKET Obchodní společnost s.r.o.**, Jirny 353, Česká republika

(210) O 136524

(111) **227205**

(220) 06.10.1998

(320) 06.10.1998

(442) 12.07.2000

(151) 19.10.2000

- (180) 06.10.2008
(730) **Penny Market Obchodní společnost s.r.o.**,
Jirny 353, Česká republika
(210) O 136525
-
- (111) **227206**
(220) 07.10.1998
(320) 07.10.1998
(442) 17.11.1999
(151) 19.10.2000
(180) 07.10.2008
(730) **ADAM-CZECH, s.r.o.**, Krmelínská 22, Ostrava,
Česká republika
(210) O 136557
-
- (111) **227207**
(220) 23.10.1998
(320) 24.04.1998
(442) 12.07.2000
(151) 19.10.2000
(180) 23.10.2008
(730) **ADVANCED MICRO DEVICES, INC.**, One
AMD Place P.O.Box 3453, Sunnyvale, Spojené
státy americké, California
(210) O 137161
-
- (111) **227208**
(220) 26.10.1998
(320) 26.10.1998
(442) 12.07.2000
(151) 19.10.2000
(180) 26.10.2008
(730) **Uzel Radim**, Havlínova 1111, Praha 8, Česká
republika
(210) O 137190
-
- (111) **227209**
(220) 27.10.1998
(320) 27.10.1998
(442) 12.07.2000
(151) 19.10.2000
(180) 27.10.2008
(730) **Visa International Service Association**, 900
Metro Center Boulevard, Foster City, Spojené
státy americké, California
(210) O 137218
-
- (111) **227210**
(220) 27.10.1998
(320) 27.10.1998
(442) 12.07.2000
(151) 19.10.2000
(180) 27.10.2008
(730) **SmithKline Beecham p.l.c.**, New Horizons
Court, Brentford, Velká Británie
(210) O 137219
-
- (111) **227211**
(220) 29.10.1998
(320) 29.10.1998
(442) 12.07.2000
(151) 19.10.2000
(180) 29.10.2008
(730) **SEFIRA, spol. s r.o.**, Mrštíkova 3, Praha 10,
Česká republika
- (210) O 137231
-
- (111) **227212**
(220) 29.10.1998
(320) 29.10.1998
(442) 12.07.2000
(151) 19.10.2000
(180) 29.10.2008
(730) **SEFIRA, spol. s r.o.**, Mrštíkova 3, Praha 10,
Česká republika
(210) O 137232
-
- (111) **227213**
(220) 29.10.1998
(320) 29.10.1998
(442) 12.07.2000
(151) 19.10.2000
(180) 29.10.2008
(730) **SEFIRA, spol. s r.o.**, Mrštíkova 3, Praha 10,
Česká republika
(210) O 137233
-
- (111) **227215**
(220) 04.11.1998
(320) 04.11.1998
(442) 12.07.2000
(151) 19.10.2000
(180) 04.11.2008
(730) **NATALI TEKSTIL ÜRÜNLERI SANAYI VE DİS
TİCARET LIMITED SİRKETİ**, Cevatpasa
Mahallesi, Guvercin Sokak No:27, Bayrampasa-
Istanbul, Turecko
(210) O 137405
-
- (111) **227216**
(220) 05.11.1998
(320) 05.11.1998
(442) 12.07.2000
(151) 19.10.2000
(180) 05.11.2008
(730) **ŠPONDR CMS, spol. s r.o.**, Sibiřská 35, Brno,
Česká republika
(210) O 137488
-
- (111) **227217**
(220) 05.11.1998
(320) 14.07.1997
(442) 12.07.2000
(151) 19.10.2000
(180) 05.11.2008
(730) **Agropol, akciová společnost**, Opletalova 4,
Praha 1, Česká republika
(210) O 137492
-
- (111) **227218**
(220) 09.11.1998
(320) 09.11.1998
(442) 12.07.2000
(151) 19.10.2000
(180) 09.11.2008
(730) **EVENT ASSISTANCE, s.r.o.**, Evropská 51, Praha
6, Česká republika
(210) O 137553
-
- (111) **227219**

(220) 09.11.1998
 (320) 09.11.1998
 (442) 12.07.2000
 (151) 19.10.2000
 (180) 09.11.2008

(730) **T-SOFT, spol. s r.o.**, Novodvorská 1010/14,
 Praha 4, Česká republika
 (210) O 137560

(111) **227220**

(220) 12.11.1998
 (320) 12.11.1998
 (442) 12.07.2000
 (151) 19.10.2000
 (180) 12.11.2008

(730) **Crystal Cruises, Inc. a California corporation**, 2049 Century park East, Suite 1400,
 Los Angeles, Spojené státy americké, California
 (210) O 137641

(111) **227221**

(220) 13.11.1998
 (320) 13.11.1998
 (442) 12.07.2000
 (151) 19.10.2000
 (180) 13.11.2008

(730) **Miroglio S.p.A.**, Strada Santa Margherita 23,
 Alba, Cuneo, Itálie
 (210) O 137690

(111) **227222**

(220) 16.11.1998
 (320) 16.11.1998
 (442) 12.07.2000
 (151) 19.10.2000
 (180) 16.11.2008

(730) **VEBED s.r.o.**, Veletržní 24, Praha 7, Česká
 republika
 (210) O 137706

(111) **227223**

(220) 17.11.1998
 (320) 17.11.1998
 (442) 12.07.2000
 (151) 19.10.2000
 (180) 17.11.2008

(730) **Men on the Moon Entertainment, spol. s r.o.**,
 Na Zlatnici 8, Praha 4, Česká republika
 (210) O 137735

(111) **227224**

(220) 17.11.1998
 (320) 17.11.1998
 (442) 12.07.2000
 (151) 19.10.2000
 (180) 17.11.2008

(730) **Men on the Moon Entertainment, spol. s r.o.**,
 Na Zlatnici 8, Praha 4, Česká republika
 (210) O 137736

(111) **227225**

(220) 18.11.1998
 (320) 18.11.1998
 (442) 12.07.2000
 (151) 19.10.2000

(180) 18.11.2008

(730) **VOD-KA a.s.**, Horní Dubina 10, Litoměřice,
 Česká republika

(210) O 137789

(111) **227226**

(220) 18.11.1998
 (320) 18.11.1998
 (442) 12.07.2000
 (151) 19.10.2000
 (180) 18.11.2008

(730) **CHATAM INTERNATIONAL INCORPORATED**, 103 Springer Bldg., 3411
 Silverside Road, Wilmington, Spojené státy
 americké, Delaware

(210) O 137797

(111) **227227**

(220) 20.11.1998
 (320) 20.11.1998
 (442) 12.07.2000
 (151) 19.10.2000
 (180) 20.11.2008

(730) **PETROTRANS, a.s.**, Pernerova 48, Praha 8,
 Česká republika

(210) O 137846

(111) **227228**

(220) 20.11.1998
 (320) 20.11.1998
 (442) 12.07.2000
 (151) 19.10.2000
 (180) 20.11.2008

(730) **WORLDSPAN, L.P.**, 300 Galleria Parkway,
 Northwest, Atlanta, Spojené státy americké,
 Georgia

(210) O 137873

(111) **227229**

(220) 23.11.1998
 (320) 23.11.1998
 (442) 12.07.2000
 (151) 19.10.2000
 (180) 23.11.2008

(730) **Paleček Vladimír - Pa-Wap Servis**,
 Vondroušova 1186, Praha 6, Česká republika

(210) O 137876

(111) **227230**

(220) 23.11.1998
 (320) 23.11.1998
 (442) 12.07.2000
 (151) 19.10.2000
 (180) 23.11.2008

(730) **Plastia - Ing. Novotný Stanislav**, Žďárská 313,
 Nové Veselí, Česká republika

(210) O 137877

(111) **227231**

(220) 26.11.1998
 (320) 26.11.1998
 (442) 12.07.2000
 (151) 19.10.2000
 (180) 26.11.2008

(730) **Boček Jaroslav**, Dobrovodská 96, České
Budějovice, Česká republika
(210) O 138075

(111) **227232**
(220) 30.11.1998
(320) 30.11.1998
(442) 12.07.2000
(151) 19.10.2000
(180) 30.11.2008

(730) **AVAX s.r.o.**, Hostivařská 28, Praha 10, Česká
republika
(210) O 138174

(111) **227233**
(220) 30.11.1998
(320) 30.11.1998
(442) 12.07.2000
(151) 19.10.2000
(180) 30.11.2008

(730) **REEBOOT s.r.o.**, Na Prosecké vyhlídce 62/10,
Praha 9, Česká republika
(210) O 138175

(111) **227234**
(220) 01.12.1998
(320) 01.12.1998
(442) 12.07.2000
(151) 19.10.2000
(180) 01.12.2008

(730) **S.C.JOHNSON & SON, INC.**, 1525 Howe
Street, Racine, Spojené státy americké, Wisconsin
(210) O 138207

(111) **227235**
(220) 02.12.1998
(320) 02.12.1998
(442) 12.07.2000
(151) 19.10.2000
(180) 02.12.2008

(730) **The Dow Chemical Company a corporation of
the State of Delaware**, Midland, Spojené státy
americké, Michigan
(210) O 138231

(111) **227236**
(220) 02.12.1998
(320) 02.12.1998
(442) 12.07.2000
(151) 19.10.2000
(180) 02.12.2008

(730) **The Polo/Lauren Company, L.P.**, 650 Madison
Avenue, New York, Spojené státy americké, New
York
(210) O 138232

(111) **227237**
(220) 04.12.1998
(320) 04.12.1998
(442) 12.07.2000
(151) 19.10.2000
(180) 04.12.2008

(730) **GAS INDUSTRIAL GROUP, a.s.**, Na strži 63,
Praha 4, Česká republika
(210) O 138316

(111) **227238**
(220) 04.12.1998
(320) 04.12.1998
(442) 12.07.2000
(151) 19.10.2000
(180) 04.12.2008

(730) **GAS INDUSTRIAL GROUP, a.s.**, Na strži 63,
Praha 4, Česká republika
(210) O 138317

(111) **227239**
(220) 04.12.1998
(320) 04.12.1998
(442) 12.07.2000
(151) 19.10.2000
(180) 04.12.2008

(730) **Kalaš Karel**, Školní 856, Kuřim, Česká republika
(210) O 138319

(111) **227240**
(220) 07.12.1998
(320) 07.12.1998
(442) 12.07.2000
(151) 19.10.2000
(180) 07.12.2008

(730) **PRAXA systém consult s.r.o.**, Sulická 20, Praha
4, Česká republika
(210) O 138359

(111) **227241**
(220) 08.12.1998
(320) 08.12.1998
(442) 12.07.2000
(151) 19.10.2000
(180) 08.12.2008

(730) **Pražské pivovary a.s.**, Nádražní 84, Praha 5,
Česká republika
(210) O 138405

(111) **227242**
(220) 11.12.1998
(320) 11.12.1998
(442) 12.07.2000
(151) 19.10.2000
(180) 11.12.2008

(730) **NorWit, s.r.o.**, Na kopečku 81/III, Poděbrady,
Česká republika
(210) O 138516

(111) **227244**
(220) 21.12.1998
(320) 21.12.1998
(442) 12.07.2000
(151) 19.10.2000
(180) 21.12.2008

(730) **VELRIN, s.r.o.**, Zápasnická 881/4, Praha 10,
Česká republika
(210) O 138735

(111) **227246**
(220) 31.12.1998
(320) 31.12.1998
(442) 12.07.2000
(151) 19.10.2000
(180) 31.12.2008

(730) **ABF, a.s.**, Václavské nám. 31, Praha 1, Česká republika
(210) O 138890

(111) **227247**
(220) 06.01.1999
(320) 06.01.1999
(442) 17.05.2000
(151) 19.10.2000
(180) 06.01.2009

(730) **Marcinčák Petr**, Vinařská 6, Mikulov, Česká republika
(210) O 138939

(111) **227248**

(220) 08.01.1999
(320) 08.01.1999
(442) 12.07.2000
(151) 19.10.2000
(180) 08.01.2009

(730) **MICHAEL SAMUELSON LIGHTING PRAGUE s.r.o.**, Evropská 35, Praha 6, Česká republika
(210) O 138986

(111) **227249**

(220) 08.01.1999
(320) 08.01.1999
(442) 12.07.2000
(151) 19.10.2000
(180) 08.01.2009

(730) **JATCO KABUSHIKI KAISHA /Jatco Corporation/**, 700-1, Aza-Kamoda, Imaizumi,, Fuji-shi, Shizuoka-ken, Japonsko
(210) O 139001

(111) **227250**

(220) 11.01.1999
(320) 11.01.1999
(442) 12.07.2000
(151) 19.10.2000
(180) 11.01.2009

(730) **PETER s.r.o.**, Lomená 63, Praha 6, Česká republika
(210) O 139032

(111) **227251**

(220) 18.01.1999
(320) 18.01.1999
(442) 12.07.2000
(151) 19.10.2000
(180) 18.01.2009

(730) **FUJI JUKOGYO KABUSHIKI KAISHA (also trading as Fuji Heavy Industries Ltd.)**, 7-2, Nishi-Shinjuku 1-Chome, Shinjuku-Ku, Tokyo, Japonsko
(210) O 139231

(111) **227252**

(220) 18.01.1999
(320) 18.01.1999
(442) 12.07.2000
(151) 19.10.2000
(180) 18.01.2009

(730) **FUJI JUKOGYO KABUSHIKI KAISHA (also trading as Fuji Heavy Industries Ltd.)**, 7-2, Nishi-Shinjuku 1-Chome, Shinjuku-Ku, Tokyo, Japonsko
(210) O 139232

(111) **227253**

(220) 20.01.1999
(320) 20.01.1999
(442) 12.07.2000
(151) 19.10.2000
(180) 20.01.2009

(730) **Seifert Zdeněk**, Mostecká 428, Bilina, Česká republika
(210) O 139270

(111) **227254**

(220) 26.01.1999
(320) 26.01.1999
(442) 12.07.2000
(151) 19.10.2000
(180) 26.01.2009

(730) **C.S. commerce service a.s.**, ul. 28. října 19, České Budějovice, Česká republika
(210) O 139422

(111) **227255**

(220) 28.01.1999
(320) 28.01.1999
(442) 12.07.2000
(151) 19.10.2000
(180) 28.01.2009

(730) **INCAD spol. s r.o.**, U kréského nádraží 36/79, Praha 4, Česká republika
(210) O 139554

(111) **227256**

(220) 29.01.1999
(320) 29.01.1999
(442) 12.07.2000
(151) 19.10.2000
(180) 29.01.2009

(730) **GASTON, s.r.o.**, Hluboká 5254, Zlín, Česká republika
(210) O 139567

(111) **227257**

(220) 03.02.1999
(320) 03.02.1999
(442) 12.07.2000
(151) 19.10.2000
(180) 03.02.2009

(730) **Svaz účetních**, Štěpánská 28, Praha 1, Česká republika
(210) O 139655

(111) **227258**

(220) 03.02.1999
(320) 03.02.1999
(442) 12.07.2000
(151) 19.10.2000
(180) 03.02.2009

(730) **Svaz účetních**, Štěpánská 28, Praha 1, Česká republika
(210) O 139657

(111) **227259**
(220) 03.02.1999
(320) 03.02.1999
(442) 12.07.2000
(151) 19.10.2000
(180) 03.02.2009
(730) **Svaz účetních**, Štěpánská 28, Praha 1, Česká republika
(210) O 139658

(111) **227260**
(220) 03.02.1999
(320) 03.02.1999
(442) 12.07.2000
(151) 19.10.2000
(180) 03.02.2009
(730) **POSPA, s.r.o.**, Zdibská 16, Praha 8, Česká republika
(210) O 139676

(111) **227261**
(220) 03.02.1999
(320) 03.02.1999
(442) 12.07.2000
(151) 19.10.2000
(180) 03.02.2009
(730) **POSPA, s.r.o.**, Zdibská 16, Praha 8, Česká republika
(210) O 139681

(111) **227262**
(220) 03.02.1999
(320) 03.02.1999
(442) 12.07.2000
(151) 19.10.2000
(180) 03.02.2009
(730) **POSPA, s.r.o.**, Zdibská 16, Praha 8, Česká republika
(210) O 139682

(111) **227263**
(220) 04.02.1999
(320) 04.02.1999
(442) 12.07.2000
(151) 19.10.2000
(180) 04.02.2009
(730) **FTV PREMIÉRA, spol. s r.o.**, Na Žertvách 24/132, Praha 8, Česká republika
(210) O 139820

(111) **227270**
(220) 15.02.1999
(320) 15.02.1999
(442) 12.07.2000
(151) 19.10.2000
(180) 15.02.2009
(730) **VITAR, s.r.o.**, Tř. T. Bati 385, Zlín, Česká republika
(210) O 140101

(111) **227271**
(220) 23.02.1999
(320) 23.02.1999
(442) 12.07.2000
(151) 19.10.2000

(180) 23.02.2009
(730) **3K s.r.o.**, Počernická 513/56, Praha 10, Česká republika
(210) O 140342

(111) **227272**
(220) 24.02.1999
(320) 24.02.1999
(442) 12.07.2000
(151) 19.10.2000
(180) 24.02.2009
(730) **Missiva, spol. s r.o.**, V oblouku 588, Ústí nad Labem, Česká republika
(210) O 140378

(111) **227273**
(220) 25.02.1999
(320) 25.02.1999
(442) 12.07.2000
(151) 19.10.2000
(180) 25.02.2009
(730) **AGA AKTIEBOLAG**, LIDINGÖ, Švédsko
(210) O 140425

(111) **227274**
(220) 26.02.1999
(320) 26.02.1999
(442) 12.07.2000
(151) 19.10.2000
(180) 26.02.2009
(730) **ODES s.r.o.**, Husova 249, Jaroměř, Česká republika
(210) O 140439

(111) **227275**
(220) 26.02.1999
(320) 26.02.1999
(442) 12.07.2000
(151) 19.10.2000
(180) 26.02.2009
(730) **VARIG S.A. VIAÇÃO AÉREA RIO GRANDESE**, Rua 18 de Novembro, 800, Porto Alegre, Rio Grande do Sul, Brazílie
(210) O 140460

(111) **227276**
(220) 26.02.1999
(320) 26.02.1999
(442) 12.07.2000
(151) 19.10.2000
(180) 26.02.2009
(730) **POLABSKÉ MLÉKÁRNY A.S. PODĚBRADY**, Dr. Kryšpína 510, Poděbrady, Česká republika
(210) O 140461

(111) **227277**
(220) 01.03.1999
(320) 01.03.1999
(442) 12.07.2000
(151) 19.10.2000
(180) 01.03.2009
(730) **PS Consulting spol. s r.o.**, Víta Nejedlého 1575, Kladno, Česká republika
(210) O 140473

(111) **227278**
(220) 01.03.1999
(320) 01.03.1999
(442) 12.07.2000
(151) 19.10.2000
(180) 01.03.2009
(730) **SmithKline Beecham p.l.c.**, New Horizons
Court, Brentford, Velká Británie
(210) O 140492

(111) **227279**
(220) 01.03.1999
(320) 29.09.1998
(442) 12.07.2000
(151) 19.10.2000
(180) 01.03.2009
(730) **SmithKline Beecham Biologicals
Manufacturing S.A.**, Rue de L'Institut 89,
Rixensart, Belgie
(210) O 140493

(111) **227280**
(220) 01.03.1999
(320) 29.09.1998
(442) 12.07.2000
(151) 19.10.2000
(180) 01.03.2009
(730) **SmithKline Beecham Biologicals
Manufacturing S.A.**, Rue de L'Institut 89,
Rixensart, Belgie
(210) O 140494

(111) **227283**
(220) 03.03.1999
(320) 03.03.1999
(442) 12.07.2000
(151) 19.10.2000
(180) 03.03.2009
(730) **ART PRODUCTION 66 společnost s ručením
omezeným**, Gočárova 846, Hradec Králové,
Česká republika
(210) O 140531

(111) **227284**
(220) 04.03.1999
(320) 04.03.1999
(442) 12.07.2000
(151) 19.10.2000
(180) 04.03.2009
(730) **KvaDoS corp. s.r.o.**, Stodolní 29, Ostrava 1,
Česká republika
(210) O 140603

(111) **227285**
(220) 04.03.1999
(320) 04.03.1999
(442) 12.07.2000
(151) 19.10.2000
(180) 04.03.2009
(730) **KvaDoS corp. s.r.o.**, Stodolní 29, Ostrava 1,
Česká republika
(210) O 140604

(111) **227286**
(220) 05.03.1999

(320) 05.03.1999
(442) 12.07.2000
(151) 19.10.2000
(180) 05.03.2009
(730) **Moravia Consulting, spol. s r.o.**, Sadovského 8,
Brno, Česká republika
(210) O 140635

(111) **227287**
(220) 08.03.1999
(320) 08.03.1999
(442) 12.07.2000
(151) 19.10.2000
(180) 08.03.2009
(730) **Česká pojišťovna a.s.**, Spálená 16, Praha 1,
Česká republika
(210) O 140719

(111) **227288**
(220) 10.03.1999
(320) 10.09.1998
(442) 12.07.2000
(151) 19.10.2000
(180) 10.03.2009
(730) **Ingenix, Inc.**, 9900 Bren Road East, Minneapolis,
Spojené státy americké, Minnesota
(210) O 140785

(111) **227289**
(220) 10.03.1999
(320) 10.03.1999
(442) 12.07.2000
(151) 19.10.2000
(180) 10.03.2009
(730) **Státní technická knihovna**, Mariánské nám.5,
Praha 1, Česká republika
(210) O 140799

(111) **227290**
(220) 12.03.1999
(320) 12.03.1999
(442) 12.07.2000
(151) 19.10.2000
(180) 12.03.2009
(730) **Universe Agency s.r.o.**, Černická 18, Praha 10,
Česká republika
(210) O 140848

(111) **227291**
(220) 12.03.1999
(320) 12.03.1999
(442) 12.07.2000
(151) 19.10.2000
(180) 12.03.2009
(730) **Universe Agency s.r.o.**, Černická 18, Praha 10,
Česká republika
(210) O 140849

(111) **227294**
(220) 12.03.1999
(320) 12.03.1999
(442) 12.07.2000
(151) 19.10.2000
(180) 12.03.2009

(730) **ŠARBOCH spol.s r.o.**, Kralupská 114/32, Praha
6, Česká republika
(210) O 140868

(111) **227295**

(220) 12.03.1999
(320) 12.03.1999
(442) 12.07.2000
(151) 19.10.2000
(180) 12.03.2009

(730) **Concord Praha, s.r.o.**, Šatalská 716, Praha 4,
Česká republika
(210) O 140873

(111) **227296**

(220) 12.03.1999
(320) 12.03.1999
(442) 12.07.2000
(151) 19.10.2000
(180) 12.03.2009

(730) **Level 3 Communications, Inc.**, 3555 Farnam
Street, Omaha, Spojené státy americké, Nebraska
(210) O 140877

(111) **227297**

(220) 12.03.1999
(320) 12.03.1999
(442) 12.07.2000
(151) 19.10.2000
(180) 12.03.2009

(730) **Level 3 Communications, Inc.**, 3555 Farnam
Street, Omaha, Spojené státy americké, Nebraska
(210) O 140878

(111) **227298**

(220) 15.03.1999
(320) 15.03.1999
(442) 12.07.2000
(151) 19.10.2000
(180) 15.03.2009

(730) **RNDr. Blažek Ladislav, CSc.**, Holečkova 74,
Praha 5, Česká republika
(210) O 140890

(111) **227299**

(220) 15.03.1999
(320) 15.03.1999
(442) 12.07.2000
(151) 19.10.2000
(180) 15.03.2009

(730) **Puchňák Eliáš**, Žilinská 1320/7, Ostrava-Poruba,
Česká republika
(210) O 140894

(111) **227300**

(220) 15.03.1999
(320) 15.03.1999
(442) 12.07.2000
(151) 19.10.2000
(180) 15.03.2009

(730) **agru Kunststofftechnik GmbH**,
Ing.Pesendorfer-Strasse 31, Bad Hall, Rakousko
(210) O 140905

(111) **227301**

(220) 15.03.1999

(320) 15.03.1999

(442) 12.07.2000

(151) 19.10.2000

(180) 15.03.2009

(730) **agru Kunststofftechnik GmbH**,

Ing.Pesendorfer-Strasse 31, Bad Hall, Rakousko

(210) O 140906

(111) **227302**

(220) 17.03.1999

(320) 17.03.1999

(442) 12.07.2000

(151) 19.10.2000

(180) 17.03.2009

(730) **SHIMANO INC.**, 77, Oimatsu-Cho, 3-Cho,
Sakai, Osaka, Japonsko

(210) O 140976

(111) **227303**

(220) 18.03.1999

(320) 18.03.1999

(442) 12.07.2000

(151) 19.10.2000

(180) 18.03.2009

(730) **ABM GROUP, a.s.**, Perucká 18, Praha 2, Česká
republika

(210) O 140998

(111) **227304**

(220) 19.03.1999

(320) 19.03.1999

(442) 12.07.2000

(151) 19.10.2000

(180) 19.03.2009

(730) **DANZAS a.s.**, nám. Sv.Čecha 3, Ostrava, Česká
republika

(210) O 141038

(111) **227305**

(220) 19.03.1999

(320) 19.03.1999

(442) 12.07.2000

(151) 19.10.2000

(180) 19.03.2009

(730) **České dráhy, státní organizace**, nábř. L.
Svobody 1222, Praha 1, Česká republika

(210) O 141053

(111) **227308**

(220) 22.03.1999

(320) 22.03.1999

(442) 12.07.2000

(151) 19.10.2000

(180) 22.03.2009

(730) **VIS, a.s.**, Bezová 1658/1, Praha 4, Česká
republika

(210) O 141182

(111) **227309**

(220) 22.03.1999

(320) 22.03.1999

(442) 12.07.2000

(151) 19.10.2000

(180) 22.03.2009

(730) **BALPACK s.r.o.**, Dolní Břežany 404, Dolní Břežany, Česká republika
(210) O 141188

(111) **227310**
(220) 24.03.1999
(320) 24.03.1999
(442) 12.07.2000
(151) 19.10.2000
(180) 24.03.2009

(730) **ÚSOVSKO a.s.**, Klopina č.33, Úsov, Česká republika
(210) O 141224

(111) **227311**
(220) 24.03.1999
(320) 24.03.1999
(442) 12.07.2000
(151) 19.10.2000
(180) 24.03.2009

(730) **ÚSOVSKO a.s.**, Klopina č.33, Úsov, Česká republika
(210) O 141225

(111) **227312**
(220) 24.03.1999
(320) 24.03.1999
(442) 12.07.2000
(151) 19.10.2000
(180) 24.03.2009

(730) **COMPANHIA CACIQUE DE CAFÉ SOLUVEL**, Avenida Tiradentes, 5000, City of Londrina, Brazílie
(210) O 141244

(111) **227313**
(220) 25.03.1999
(320) 25.03.1999
(442) 12.07.2000
(151) 19.10.2000
(180) 25.03.2009

(730) **ANTIREZIN s.r.o.**, Lípa, P.O.BOX 13, Zlín, Česká republika
(210) O 141253

(111) **227314**
(220) 25.03.1999
(320) 25.03.1999
(442) 12.07.2000
(151) 19.10.2000
(180) 25.03.2009

(730) **ANTIREZIN s.r.o.**, Lípa, P.O.BOX 13, Zlín, Česká republika
(210) O 141254

(111) **227315**
(220) 25.03.1999
(320) 25.03.1999
(442) 12.07.2000
(151) 19.10.2000
(180) 25.03.2009

(730) **ANTIREZIN s.r.o.**, Lípa, P.O.BOX 13, Zlín, Česká republika
(210) O 141255

(111) **227316**
(220) 25.03.1999
(320) 25.03.1999
(442) 12.07.2000
(151) 19.10.2000
(180) 25.03.2009

(730) **ANTIREZIN s.r.o.**, Lípa, P.O.BOX 13, Zlín, Česká republika
(210) O 141256

(111) **227317**
(220) 25.03.1999
(320) 25.03.1999
(442) 12.07.2000
(151) 19.10.2000
(180) 25.03.2009

(730) **Trubáček Kryštof**, U háje 25, Praha 4, Česká republika
(210) O 141288

(111) **227318**
(220) 26.03.1999
(320) 26.03.1999
(442) 12.07.2000
(151) 19.10.2000
(180) 26.03.2009

(730) **Paul Patrik**, Jagellonská 24, Praha 3, Česká republika
(210) O 141289

(111) **227319**
(220) 26.03.1999
(320) 26.03.1999
(442) 12.07.2000
(151) 19.10.2000
(180) 26.03.2009

(730) **TEGÚ VUKO spol.s r.o.**, Březůvky, Zlín, Česká republika
(210) O 141291

(111) **227320**
(220) 26.03.1999
(320) 13.04.1999
(442) 12.07.2000
(151) 19.10.2000
(180) 26.03.2009

(730) **MICHAL ŠRŮTA - CORAZON SPORT**, Pražská 156, Hradec Králové, Česká republika
(210) O 141301

(111) **227321**
(220) 29.03.1999
(320) 29.03.1999
(442) 12.07.2000
(151) 19.10.2000
(180) 29.03.2009

(730) **Mars, Incorporated**, 6885 Elm Street, Mc Lean, Spojené státy americké, Virginia
(210) O 141329

(111) **227322**
(220) 29.03.1999
(320) 29.03.1999
(442) 12.07.2000
(151) 19.10.2000

(180) 29.03.2009

(730) **Vagabond Skor Varberg AB**, Hårdgatan 7,
Varberg, Švédsko

(210) O 141330

(111) **227323**

(220) 30.03.1999

(320) 30.03.1999

(442) 12.07.2000

(151) 19.10.2000

(180) 30.03.2009

(730) **Naturprodukt CZ spol.s r.o.**, Mládežnická
9/1563, Havířov-Podlesí, Česká republika

(210) O 141353

(111) **227324**

(220) 30.03.1999

(320) 30.03.1999

(442) 12.07.2000

(151) 19.10.2000

(180) 30.03.2009

(730) **K plus K v.o.s.**, Petrovická 9, Praha 10, Česká
republika

(210) O 141367

(111) **227325**

(220) 31.03.1999

(320) 31.03.1999

(442) 12.07.2000

(151) 19.10.2000

(180) 31.03.2009

(730) **Urbanec Ladislav**, Na Letné 47, Olomouc, Česká
republika

(210) O 141422

(111) **227326**

(220) 31.03.1999

(320) 31.03.1999

(442) 12.07.2000

(151) 19.10.2000

(180) 31.03.2009

(730) **Frgal Ladislav**, Hynkovská 26, Skrbeň, Česká
republika

(210) O 141423

(111) **227327**

(220) 31.03.1999

(320) 31.03.1999

(442) 12.07.2000

(151) 19.10.2000

(180) 31.03.2009

(730) **New Transducers Limited**, 37 Ixworth Place,
London, Velká Británie

(210) O 141424

(111) **227328**

(220) 31.03.1999

(320) 31.03.1999

(442) 12.07.2000

(151) 19.10.2000

(180) 31.03.2009

(730) **Kosina Zdeněk**, Jeřmanická 496/1, Liberec,
Česká republika

(210) O 141439

(111) **227329**

(220) 01.04.1999

(320) 01.04.1999

(442) 12.07.2000

(151) 19.10.2000

(180) 01.04.2009

(730) **Zemědělské družstvo Sedlec u Mikulova**,
Sedlec u Mikulova 308, Česká republika

(210) O 141449

(111) **227330**

(220) 01.04.1999

(320) 01.04.1999

(442) 12.07.2000

(151) 19.10.2000

(180) 01.04.2009

(730) **Zemědělské družstvo Sedlec u Mikulova**,
Sedlec u Mikulova 307, Česká republika

(210) O 141450

(111) **227331**

(220) 01.04.1999

(320) 01.04.1999

(442) 12.07.2000

(151) 19.10.2000

(180) 01.04.2009

(730) **Asociace sommelierů ČR**, Poděbradova 443,
Roztoky u Prahy, Česká republika

(210) O 141451

(111) **227332**

(220) 01.04.1999

(320) 01.04.1999

(442) 12.07.2000

(151) 19.10.2000

(180) 01.04.2009

(730) **Asociace sommelierů ČR**, Poděbradova 443,
Roztoky u Prahy, Česká republika

(210) O 141452

(111) **227333**

(220) 01.04.1999

(320) 01.04.1999

(442) 12.07.2000

(151) 19.10.2000

(180) 01.04.2009

(730) **Kadlec Karel**, Nedvědovo nám. 7/527, Praha 4 -
Podolí, Česká republika

(210) O 141462

(111) **227334**

(220) 01.04.1999

(320) 01.04.1999

(442) 12.07.2000

(151) 19.10.2000

(180) 01.04.2009

(730) **BSP Multimédia s.r.o.**, Čerčanská 3, Praha 4,
Česká republika

(210) O 141465

(111) **227335**

(220) 02.04.1999

(320) 02.04.1999

(442) 12.07.2000

(151) 19.10.2000

(180) 02.04.2009
(730) **FINAL-SWEET spol.s r.o.**, Vávrovická 40,
Opava, Česká republika
(210) O 141493

(111) **227336**
(220) 02.04.1999
(320) 02.04.1999
(442) 12.07.2000
(151) 19.10.2000
(180) 02.04.2009
(730) **FINAL-SWEET spol.s r.o.**, Vávrovická 40,
Opava, Česká republika
(210) O 141494

(111) **227337**
(220) 02.04.1999
(320) 02.04.1999
(442) 12.07.2000
(151) 19.10.2000
(180) 02.04.2009
(730) **TANEX a.s.**, Vladislav, Česká republika
(210) O 141495

(111) **227338**
(220) 02.04.1999
(320) 02.04.1999
(442) 12.07.2000
(151) 19.10.2000
(180) 02.04.2009
(730) **IN-EXPO GROUP s.r.o.**, Zlatnická č.6, Praha 1,
Česká republika
(210) O 141496

(111) **227339**
(220) 02.04.1999
(320) 02.04.1999
(442) 12.07.2000
(151) 19.10.2000
(180) 02.04.2009
(730) **O.W. TRADING s.r.o.**, Jiráskova 597, Mnichovo
Hradiště, Česká republika
(210) O 141508

(111) **227340**
(220) 06.04.1999
(320) 06.04.1999
(442) 12.07.2000
(151) 19.10.2000
(180) 06.04.2009
(730) **W.R. Grace&Co.-Conn. Connecticut
společnost**, 1114 Avenue of the Americas, New
York, Spojené státy americké, New York
(210) O 141531

(111) **227341**
(220) 08.04.1999
(320) 08.04.1999
(442) 12.07.2000
(151) 19.10.2000
(180) 08.04.2009
(730) **Leo Burnett Worldwide, Inc.**, 35 W.Wacker
Drive, Chicago, Spojené státy americké, Illinois
(210) O 141689

(111) **227342**
(220) 08.04.1999
(320) 08.04.1999
(442) 12.07.2000
(151) 19.10.2000
(180) 08.04.2009
(730) **STUDIO VOLNÉHO ČASU s.r.o.**, Souvratní
7/987, Praha 4, Česká republika
(210) O 141690

(111) **227343**
(220) 08.04.1999
(320) 08.04.1999
(442) 12.07.2000
(151) 19.10.2000
(180) 08.04.2009
(730) **EMCO spol.s r.o.**, Žirovnická 2389, Praha 10,
Česká republika
(210) O 141708

(111) **227344**
(220) 09.04.1999
(320) 09.04.1999
(442) 12.07.2000
(151) 19.10.2000
(180) 09.04.2009
(730) **Diebold, Incorporated**, 5995 Mayfair Road,
North Canton, Spojené státy americké, Ohio
(210) O 141763

(111) **227345**
(220) 12.04.1999
(320) 12.04.1999
(442) 12.07.2000
(151) 19.10.2000
(180) 12.04.2009
(730) **Macháč František**, Jiráskova 256/57, Brno,
Česká republika
(210) O 141777

(111) **227346**
(220) 12.04.1999
(320) 12.04.1999
(442) 12.07.2000
(151) 19.10.2000
(180) 12.04.2009
(730) **HEMANN, s.r.o.**, Okružní 1495, Frýdlant nad
Ostravicí, Česká republika
(210) O 141790

(111) **227347**
(220) 12.04.1999
(320) 12.04.1999
(442) 12.07.2000
(151) 19.10.2000
(180) 12.04.2009
(730) **FND CREDIT UNION, spořitelní a úvěrové
družstvo**, Kounicova 6, Brno, Česká republika
(210) O 141796

(111) **227348**
(220) 12.04.1999
(320) 12.04.1999
(442) 12.07.2000
(151) 19.10.2000

(180) 12.04.2009
 (730) **Unilever ČR, spol.s r.o.**, Thámova 18, Praha 8 -
 Karlín, Česká republika
 (210) O 141798

(111) **227349**
 (220) 12.04.1999
 (320) 12.04.1999
 (442) 12.07.2000
 (151) 19.10.2000
 (180) 12.04.2009
 (730) **Unilever ČR, spol.s r.o.**, Thámova 18, Praha 8 -
 Karlín, Česká republika
 (210) O 141799

(111) **227350**
 (220) 12.04.1999
 (320) 12.04.1999
 (442) 12.07.2000
 (151) 19.10.2000
 (180) 12.04.2009
 (730) **Unilever ČR, spol.s r.o.**, Thámova 18, Praha 8 -
 Karlín, Česká republika
 (210) O 141800

(111) **227351**
 (220) 12.04.1999
 (320) 12.04.1999
 (442) 12.07.2000
 (151) 19.10.2000
 (180) 12.04.2009
 (730) **P.G. print s.r.o.**, Pod Zvonařkou 14, Praha 2,
 Česká republika
 (210) O 141809

(111) **227352**
 (220) 12.04.1999
 (320) 12.04.1999
 (442) 12.07.2000
 (151) 19.10.2000
 (180) 12.04.2009
 (730) **P.G. print s.r.o.**, Pod Zvonařkou 14, Praha 2,
 Česká republika
 (210) O 141810

(111) **227353**
 (220) 13.04.1999
 (320) 13.04.1999
 (442) 12.07.2000
 (151) 19.10.2000
 (180) 13.04.2009
 (730) **SUMITOMO CHEMICAL CO., LTD.**, 5-33,
 Kitahama 4-chome, Chuo-ku, Osaka, Japonsko
 (210) O 141844

(111) **227354**
 (220) 13.04.1999
 (320) 13.04.1999
 (442) 12.07.2000
 (151) 19.10.2000
 (180) 13.04.2009
 (730) **ALZA CORPORATION**, 950 Page Mill Road,
 Palo Alto, CA 94303-0802, Spojené státy
 americké, California

(210) O 141846

(111) **227355**
 (220) 13.04.1999
 (320) 13.04.1999
 (442) 12.07.2000
 (151) 19.10.2000
 (180) 13.04.2009
 (730) **FAAL HAMEDANCHI MASOUD**, Petrohradská
 17/810, Praha 10, Česká republika
 (210) O 141847

(111) **227356**
 (220) 13.04.1999
 (320) 13.04.1999
 (442) 12.07.2000
 (151) 19.10.2000
 (180) 13.04.2009
 (730) **FAAL HAMEDANCHI MASOUD**, Petrohradská
 17/810, Praha 10, Česká republika
 (210) O 141848

(111) **227357**
 (220) 13.04.1999
 (320) 13.04.1999
 (442) 12.07.2000
 (151) 19.10.2000
 (180) 13.04.2009
 (730) **PRACAR GO, spol. s r.o.**, Vršovická 5, Praha
 10, Česká republika
 (210) O 141852

(111) **227358**
 (220) 14.04.1999
 (320) 14.04.1999
 (442) 12.07.2000
 (151) 19.10.2000
 (180) 14.04.2009
 (730) **VEGE + spol. s r.o.**, Národní obrany 13, Praha 6,
 Česká republika
 (210) O 141870

(111) **227359**
 (220) 14.04.1999
 (320) 14.04.1999
 (442) 12.07.2000
 (151) 19.10.2000
 (180) 14.04.2009
 (730) **Mlékárna Valašské Meziříčí spol. s r.o.**,
 Zámecká 2, Valašské Meziříčí, Česká republika
 (210) O 141871

(111) **227360**
 (220) 15.04.1999
 (320) 15.04.1999
 (442) 12.07.2000
 (151) 19.10.2000
 (180) 15.04.2009
 (730) **REO AMOS spol.s r.o.**, Spartakovců 3, Ostrava
 4, Česká republika
 (210) O 141876

(111) **227361**
 (220) 15.04.1999
 (320) 15.04.1999

- (442) 12.07.2000
(151) 19.10.2000
(180) 15.04.2009
(730) **EuroTel Praha, spol.s r.o.**, Sokolovská 855,
Praha 9, Česká republika
(210) O 141877
-
- (111) **227362**
(220) 15.04.1999
(320) 15.04.1999
(442) 12.07.2000
(151) 19.10.2000
(180) 15.04.2009
(730) **Česká pojišťovna a.s.**, Spálená 16, Praha 1,
Česká republika
(210) O 141891
-
- (111) **227363**
(220) 15.04.1999
(320) 15.04.1999
(442) 12.07.2000
(151) 19.10.2000
(180) 15.04.2009
(730) **DRINKS UNION a.s.**, Drážďanská 80, Ústí nad
Labem, Česká republika
(210) O 141893
-
- (111) **227365**
(220) 15.04.1999
(320) 23.11.1998
(442) 12.07.2000
(151) 19.10.2000
(180) 15.04.2009
(730) **ZAO "Gruppa Predpriyatij OST"**, Tretij
proezd 16, Chernogolovka, Moskovskaya obl.,
Noginsky rayon, Ruská federace
(210) O 141950
-
- (111) **227366**
(220) 16.04.1999
(320) 16.04.1999
(442) 12.07.2000
(151) 19.10.2000
(180) 16.04.2009
(730) **FARPAP, spol.s r.o.**, Podivínská 1236, Velké
Bílovice, Česká republika
(210) O 141966
-
- (111) **227367**
(220) 16.04.1999
(320) 16.04.1999
(442) 12.07.2000
(151) 19.10.2000
(180) 16.04.2009
(730) **Tavírna sýrů Nymburk s.r.o.**, Komenského 828,
Nymburk, Česká republika
(210) O 141972
-
- (111) **227368**
(220) 16.04.1999
(320) 16.04.1999
(442) 12.07.2000
(151) 19.10.2000
(180) 16.04.2009
- (730) **PROSPEKTA GASTRO s r.o.**, Na Poříčí 46,
Praha 1, Česká republika
(210) O 141974
-
- (111) **227369**
(220) 16.04.1999
(320) 16.04.1999
(442) 12.07.2000
(151) 19.10.2000
(180) 16.04.2009
(730) **PROSPEKTA GASTRO s.r.o.**, Na Poříčí 46,
Praha 1, Česká republika
(210) O 141975
-
- (111) **227370**
(220) 16.04.1999
(320) 16.04.1999
(442) 12.07.2000
(151) 19.10.2000
(180) 16.04.2009
(730) **ROCKWOOL, s.r.o.**, Zelený pruh 95/97, Praha
4, Česká republika
(210) O 141976
-
- (111) **227371**
(220) 16.04.1999
(320) 16.04.1999
(442) 12.07.2000
(151) 19.10.2000
(180) 16.04.2009
(730) **ROCKWOOL, s.r.o.**, Zelený pruh 95/97, Praha
4, Česká republika
(210) O 141977
-
- (111) **227372**
(220) 16.04.1999
(320) 16.04.1999
(442) 12.07.2000
(151) 19.10.2000
(180) 16.04.2009
(730) **ROCKWOOL, s.r.o.**, Zelený pruh 95/97, Praha
4, Česká republika
(210) O 141978
-
- (111) **227373**
(220) 16.04.1999
(320) 16.04.1999
(442) 12.07.2000
(151) 19.10.2000
(180) 16.04.2009
(730) **ROCKWOOL, s.r.o.**, Zelený pruh 95/97, Praha
4, Česká republika
(210) O 141979
-
- (111) **227374**
(220) 16.04.1999
(320) 16.04.1999
(442) 12.07.2000
(151) 19.10.2000
(180) 16.04.2009
(730) **ROCKWOOL, s.r.o.**, Zelený pruh 95/97, Praha
4, Česká republika
(210) O 141980
-
- (111) **227375**

(220) 16.04.1999
(320) 16.04.1999
(442) 12.07.2000
(151) 19.10.2000
(180) 16.04.2009

(730) **ROCKWOOL, s.r.o.**, Zelený pruh 95/97, Praha
4, Česká republika
(210) O 141981

(111) **227376**

(220) 16.04.1999
(320) 16.04.1999
(442) 12.07.2000
(151) 19.10.2000
(180) 16.04.2009

(730) **ROCKWOOL, s.r.o.**, Zelený pruh 95/97, Praha
4, Česká republika
(210) O 141982

(111) **227377**

(220) 16.04.1999
(320) 16.04.1999
(442) 12.07.2000
(151) 19.10.2000
(180) 16.04.2009

(730) **ROCKWOOL, s.r.o.**, Zelený pruh 95/97, Praha
4, Česká republika
(210) O 141984

(111) **227378**

(220) 16.04.1999
(320) 16.04.1999
(442) 12.07.2000
(151) 19.10.2000
(180) 16.04.2009

(730) **ROCKWOOL, s.r.o.**, Zelený pruh 95/97, Praha
4, Česká republika
(210) O 141985

(111) **227379**

(220) 16.04.1999
(320) 16.04.1999
(442) 12.07.2000
(151) 19.10.2000
(180) 16.04.2009

(730) **ROCKWOOL, s.r.o.**, Zelený pruh 95/97, Praha
4, Česká republika
(210) O 141986

(111) **227380**

(220) 16.04.1999
(320) 16.04.1999
(442) 12.07.2000
(151) 19.10.2000
(180) 16.04.2009

(730) **ROCKWOOL, s.r.o.**, Zelený pruh 95/97, Praha
4, Česká republika
(210) O 141987

(111) **227381**

(220) 16.04.1999
(320) 16.04.1999
(442) 12.07.2000
(151) 19.10.2000
(180) 16.04.2009

(730) **ROCKWOOL, s.r.o.**, Zelený pruh 95/97, Praha
4, Česká republika
(210) O 141989

(111) **227382**

(220) 16.04.1999
(320) 16.04.1999
(442) 12.07.2000
(151) 19.10.2000
(180) 16.04.2009

(730) **ROCKWOOL, s.r.o.**, Zelený pruh 95/97, Praha
4, Česká republika
(210) O 141990

(111) **227383**

(220) 16.04.1999
(320) 16.04.1999
(442) 12.07.2000
(151) 19.10.2000
(180) 16.04.2009

(730) **ROCKWOOL, s.r.o.**, Zelený pruh 95/97, Praha
4, Česká republika
(210) O 141992

(111) **227384**

(220) 16.04.1999
(320) 16.04.1999
(442) 12.07.2000
(151) 19.10.2000
(180) 16.04.2009

(730) **ROCKWOOL, s.r.o.**, Zelený pruh 95/97, Praha
4, Česká republika
(210) O 141993

(111) **227385**

(220) 16.04.1999
(320) 16.04.1999
(442) 12.07.2000
(151) 19.10.2000
(180) 16.04.2009

(730) **ROCKWOOL, s.r.o.**, Zelený pruh 95/97, Praha
4, Česká republika
(210) O 141998

(111) **227386**

(220) 16.04.1999
(320) 16.04.1999
(442) 12.07.2000
(151) 19.10.2000
(180) 16.04.2009

(730) **ROCKWOOL, s.r.o.**, Zelený pruh 95/97, Praha
4, Česká republika
(210) O 141999

(111) **227387**

(220) 19.04.1999
(320) 19.04.1999
(442) 12.07.2000
(151) 19.10.2000
(180) 19.04.2009

(730) **SAFE, spol. s r.o.**, Zahradní 1361, Čáslav, Česká
republika
(210) O 142016

(111) **227388**

(220) 20.04.1999
 (320) 20.04.1999
 (442) 12.07.2000
 (151) 19.10.2000
 (180) 20.04.2009

(730) **Rannila Steel Oy**, Kalkkimäentie, Vimpeli,
 Finsko
 (210) O 142045

(111) **227389**

(220) 21.04.1999
 (320) 21.04.1999
 (442) 12.07.2000
 (151) 19.10.2000
 (180) 21.04.2009

(730) **Millward Brown International Plc**, Olympus
 Avenue, Tachbrook Park, Warwick, Velká Británie
 (210) O 142093

(111) **227390**

(220) 21.04.1999
 (320) 21.04.1999
 (442) 12.07.2000
 (151) 19.10.2000
 (180) 21.04.2009

(730) **Millward Brown International Plc**, Olympus
 Avenue, Tachbrook Park, Warwick, Velká Británie
 (210) O 142097

(111) **227391**

(220) 22.04.1999
 (320) 22.04.1999
 (442) 12.07.2000
 (151) 19.10.2000
 (180) 22.04.2009

(730) **Česká katolická charita**, Vladislavova 12,
 Praha 1, Česká republika
 (210) O 142122

(111) **227392**

(220) 22.04.1999
 (320) 22.04.1999
 (442) 12.07.2000
 (151) 19.10.2000
 (180) 22.04.2009

(730) **Česká katolická charita**, Vladislavova 12,
 Praha 1, Česká republika
 (210) O 142123

(111) **227393**

(220) 22.04.1999
 (320) 22.04.1999
 (442) 12.07.2000
 (151) 19.10.2000
 (180) 22.04.2009

(730) **ŠPERGL Jaroslav**, Janovská 398, Praha 10,
 Česká republika
 (210) O 142127

(111) **227394**

(220) 23.04.1999
 (320) 23.04.1999
 (442) 12.07.2000
 (151) 19.10.2000
 (180) 23.04.2009

(730) **ROKEMA export-import, spols r.o.**, Tesařská
 2, Havířov-Město, Česká republika
 (210) O 142143

(111) **227395**

(220) 23.04.1999
 (320) 23.04.1999
 (442) 12.07.2000
 (151) 19.10.2000
 (180) 23.04.2009

(730) **Společnost pro podporu dobrého vína**, nám.
 Míru 2, Brno, Česká republika
 (210) O 142147

(111) **227396**

(220) 23.04.1999
 (320) 23.04.1999
 (442) 12.07.2000
 (151) 19.10.2000
 (180) 23.04.2009

(730) **Myslivost, s.r.o.**, Seifertova 81, Praha 3, Česká
 republika
 (210) O 142178

(111) **227397**

(220) 23.04.1999
 (320) 23.04.1999
 (442) 12.07.2000
 (151) 19.10.2000
 (180) 23.04.2009

(730) **Sochůrková Zuzana**, Slavatova 1206, Praha 9 -
 Kyje, Česká republika
 (210) O 142183

(111) **227398**

(220) 23.04.1999
 (320) 23.04.1999
 (442) 12.07.2000
 (151) 19.10.2000
 (180) 23.04.2009

(730) **Sochůrková Zuzana**, Slavatova 1206, Praha 9 -
 Kyje, Česká republika
 (210) O 142184

(111) **227399**

(220) 23.04.1999
 (320) 23.04.1999
 (442) 12.07.2000
 (151) 19.10.2000
 (180) 23.04.2009

(730) **Shiseido Company, Ltd.**, 7-5-5 Ginza, Chuo-ku,
 Tokyo, Japonsko
 (210) O 142191

(111) **227400**

(220) 26.04.1999
 (320) 26.04.1999
 (442) 12.07.2000
 (151) 19.10.2000
 (180) 26.04.2009

(730) **Baránková Ivana**, Bystřice pod Lopeníkem 229,
 Česká republika
 (210) O 142206

(111) **227401**

(220) 26.04.1999
 (320) 26.04.1999
 (442) 12.07.2000
 (151) 19.10.2000
 (180) 26.04.2009
 (730) **Mars, Incorporated**, 6885 Elm Street, Mc Lean,
 Spojené státy americké, Virginia
 (210) O 142224

(111) **227402**
 (220) 26.04.1999
 (320) 26.04.1999
 (442) 12.07.2000
 (151) 19.10.2000
 (180) 26.04.2009
 (730) **American Home Products Corporation**, Five
 Giralda Farms, Madison, Spojené státy americké,
 New Jersey
 (210) O 142225

(111) **227403**
 (220) 26.04.1999
 (320) 26.04.1999
 (442) 12.07.2000
 (151) 19.10.2000
 (180) 26.04.2009
 (730) **VOTUM s.r.o.**, Štěpánská 18, Praha 1, Česká
 republika
 (210) O 142235

(111) **227404**
 (220) 26.04.1999
 (320) 26.04.1999
 (442) 12.07.2000
 (151) 19.10.2000
 (180) 26.04.2009
 (730) **PZP Komplet s.r.o.**, Semechnice 132, Opočno,
 Česká republika
 (210) O 142236

(111) **227405**
 (220) 26.04.1999
 (320) 09.11.1998
 (442) 12.07.2000
 (151) 19.10.2000
 (180) 26.04.2009
 (730) **Lucent Medical Systems, Inc.**, 135 Lake Street
 South, Suite 250, Kirkland, Spojené státy
 americké, Washington
 (210) O 142238

(111) **227406**
 (220) 26.04.1999
 (320) 26.04.1999
 (442) 12.07.2000
 (151) 19.10.2000
 (180) 26.04.2009
 (730) **A - ABA & EMA, spol. s r.o.**, Pod větroslamem
 569, Praha 8 - Chabry, Česká republika
 (210) O 142284

(111) **227407**
 (220) 26.04.1999
 (320) 26.04.1999
 (442) 12.07.2000

(151) 19.10.2000
 (180) 26.04.2009
 (730) **28 - Straka, spol. s r.o.**, Macháčkova 9, Plzeň,
 Česká republika
 (210) O 142290

(111) **227408**
 (220) 26.04.1999
 (320) 26.04.1999
 (442) 12.07.2000
 (151) 19.10.2000
 (180) 26.04.2009
 (730) **PROSPEKTA GASTRO s.r.o.**, Na poříčí 46,
 Praha 1, Česká republika
 (210) O 142292

(111) **227409**
 (220) 27.04.1999
 (320) 27.04.1999
 (442) 12.07.2000
 (151) 19.10.2000
 (180) 27.04.2009
 (730) **HP TRONIC ZLÍN, spol.s r.o.**, Prštné-Kútiky
 637, Zlín, Česká republika
 (210) O 142410

(111) **227410**
 (220) 27.04.1999
 (320) 27.04.1999
 (442) 12.07.2000
 (151) 19.10.2000
 (180) 27.04.2009
 (730) **Vyskočil Vladimír**, Polní 4, Praha 6, Česká
 republika
 (210) O 142422

(111) **227411**
 (220) 27.04.1999
 (320) 27.04.1999
 (442) 12.07.2000
 (151) 19.10.2000
 (180) 27.04.2009
 (730) **Východočeské plynárenské strojírny, a.s.**,
 Rosice u Chrástí, Česká republika
 (210) O 142423

(111) **227412**
 (220) 28.04.1999
 (320) 28.04.1999
 (442) 12.07.2000
 (151) 19.10.2000
 (180) 28.04.2009
 (730) **HAF TOURS, spol.s r.o.**, Sokolovská 93, Praha
 8, Česká republika
 (210) O 142429

(111) **227413**
 (220) 28.04.1999
 (320) 28.04.1999
 (442) 12.07.2000
 (151) 19.10.2000
 (180) 28.04.2009
 (730) **MOVINO a.s.**, Osloboditel'ov 66, Veľký Krtíš,
 Slovenská republika

(210) O 142441

(111) **227414**

(220) 28.04.1999

(320) 30.10.1998

(442) 12.07.2000

(151) 19.10.2000

(180) 28.04.2009

(730) **IVT INDUSTRIER AB**, P.O.Box 1012, Tranås,
Švédsko

(210) O 142442

(111) **227415**

(220) 28.04.1999

(320) 28.04.1999

(442) 12.07.2000

(151) 19.10.2000

(180) 28.04.2009

(730) **DĚTSKÝ RÁJ spol.s r.o.**, Soborská 8, Praha 6,
Česká republika

(210) O 142443

(111) **227416**

(220) 28.04.1999

(320) 28.04.1999

(442) 12.07.2000

(151) 19.10.2000

(180) 28.04.2009

(730) **B.O.M.E. s.r.o.**, Liborova 9, Praha 6, Česká
republika

(210) O 142444

(111) **227417**

(220) 28.04.1999

(320) 28.04.1999

(442) 12.07.2000

(151) 19.10.2000

(180) 28.04.2009

(730) **B.O.M.E. s.r.o.**, Liborova 9, Praha 6, Česká
republika

(210) O 142446

(111) **227418**

(220) 28.04.1999

(320) 28.04.1999

(442) 12.07.2000

(151) 19.10.2000

(180) 28.04.2009

(730) **NAMCHOW (THAILAND) CO., LTD.**, 26
Sukhumvit 18, Bangkok, Thajsko

(210) O 142454

(111) **227419**

(220) 28.04.1999

(320) 28.04.1999

(442) 12.07.2000

(151) 19.10.2000

(180) 28.04.2009

(730) **LIMITED EDITIONS (PROPRIETARY)
LIMITED t/a GLOMAIL**, Waterfall Park, Bekker
Street, Midrand, Jihoafrická republika

(210) O 142455

(111) **227420**

(220) 28.04.1999

(320) 28.04.1999

(442) 12.07.2000

(151) 19.10.2000

(180) 28.04.2009

(730) **OMNICON, s.r.o.**, V rovinách 103, Praha 4,
Česká republika

(210) O 142460

(111) **227421**

(220) 29.04.1999

(320) 29.04.1999

(442) 12.07.2000

(151) 19.10.2000

(180) 29.04.2009

(730) **MÍREK Vladislav**, Jenečská 21, Úhonice, Česká
republika

(210) O 142472

(111) **227422**

(220) 29.04.1999

(320) 29.04.1999

(442) 12.07.2000

(151) 19.10.2000

(180) 29.04.2009

(730) **Urbanec Ladislav**, Na Letné 47, Olomouc, Česká
republika

(210) O 142490

(111) **227423**

(220) 29.04.1999

(320) 29.04.1999

(442) 12.07.2000

(151) 19.10.2000

(180) 29.04.2009

(730) **Dr. Jindřich Gociek - I.S.C.A.**, Bystřice nad
Olší 694, Česká republika

(210) O 142496

(111) **227424**

(220) 30.04.1999

(320) 30.04.1999

(442) 12.07.2000

(151) 19.10.2000

(180) 30.04.2009

(730) **OFF ROAD CLUB, s.r.o.**, Husinecká 33, Praha
3, Česká republika

(210) O 142502

(111) **227425**

(220) 30.04.1999

(320) 30.04.1999

(442) 12.07.2000

(151) 19.10.2000

(180) 30.04.2009

(730) **ZENIT spol. s r.o.**, Radlická 138, Praha 5, Česká
republika

(210) O 142511

(111) **227426**

(220) 30.04.1999

(320) 30.04.1999

(442) 12.07.2000

(151) 19.10.2000

(180) 30.04.2009

(730) **Ing.arch. Parma Miloš**, V malých domech III
1555, Praha 4, Česká republika
(210) O 142527

(111) **227427**
(220) 03.05.1999
(320) 03.05.1999
(442) 12.07.2000
(151) 19.10.2000
(180) 03.05.2009

(730) **Ing. Porubčan Róbert**, Zliechovská 341, Košeca,
Slovenská republika
(210) O 142538

(111) **227428**
(220) 03.05.1999
(320) 03.05.1999
(442) 12.07.2000
(151) 19.10.2000
(180) 03.05.2009

(730) **ČESKÝ TELECOM, a.s.**, Olšanská 5, Praha 3,
Česká republika
(210) O 142544

(111) **227429**
(220) 03.05.1999
(320) 03.05.1999
(442) 12.07.2000
(151) 19.10.2000
(180) 03.05.2009

(730) **ČESKÝ TELECOM, a.s.**, Olšanská 5, Praha 3,
Česká republika
(210) O 142545

(111) **227430**
(220) 03.05.1999
(320) 03.05.1999
(442) 12.07.2000
(151) 19.10.2000
(180) 03.05.2009

(730) **Mead Johnson&Company**, 2400 West Lloyd
Expressway, Evansville, Spojené státy americké,
Indiana
(210) O 142562

(111) **227431**
(220) 04.05.1999
(320) 04.05.1999
(442) 12.07.2000
(151) 19.10.2000
(180) 04.05.2009

(730) **Trubáček Kryštof**, U háje 25, Praha 4, Česká
republika
(210) O 142592

(111) **227432**
(220) 04.05.1999
(320) 04.05.1999
(442) 12.07.2000
(151) 19.10.2000
(180) 04.05.2009

(730) **Trubáček Kryštof**, U háje 25, Praha 4, Česká
republika
(210) O 142593

(111) **227433**
(220) 05.05.1999
(320) 05.05.1999
(442) 12.07.2000
(151) 19.10.2000
(180) 05.05.2009

(730) **European Merchant Company, a.s.**, U
milosrdných 2/867, Praha 1, Česká republika
(210) O 142620

(111) **227434**
(220) 05.05.1999
(320) 05.05.1999
(442) 12.07.2000
(151) 19.10.2000
(180) 05.05.2009

(730) **VENUS International s.r.o.**, Sokolská 42, Praha
2, Česká republika
(210) O 142623

(111) **227435**
(220) 05.05.1999
(320) 05.05.1999
(442) 12.07.2000
(151) 19.10.2000
(180) 05.05.2009

(730) **VENUS International s.r.o.**, Sokolská 42, Praha
2, Česká republika
(210) O 142624

(111) **227436**
(220) 06.05.1999
(320) 06.05.1999
(442) 12.07.2000
(151) 19.10.2000
(180) 06.05.2009

(730) **UMIMEX s.r.o.**, Trojanova 16, Praha 2, Česká
republika
(210) O 142650

(111) **227437**
(220) 06.05.1999
(320) 06.05.1999
(442) 12.07.2000
(151) 19.10.2000
(180) 06.05.2009

(730) **EVROPSKÁ AKADEMIE PRO DEMOKRACII -
Tomáš Sedlák**, Křížová 4, Jihlava, Česká
republika
(210) O 142651

(111) **227438**
(220) 06.05.1999
(320) 06.05.1999
(442) 12.07.2000
(151) 19.10.2000
(180) 06.05.2009

(730) **Objective Systems Integrators, Inc.**, 100 Blue
Ravine Road, Folsom, Spojené státy americké,
California
(210) O 142655

(111) **227439**
(220) 06.05.1999
(320) 06.05.1999

-
- (442) 12.07.2000
(151) 19.10.2000
(180) 06.05.2009
(730) **Ed. Haas Nahrungsmittel GmbH**, Eduard-Hass-Strasse 25, Traun, Rakousko
(210) O 142659
-
- (111) **227440**
(220) 06.05.1999
(320) 06.05.1999
(442) 12.07.2000
(151) 19.10.2000
(180) 06.05.2009
(730) **Kropáčková Jindra**, Lermontova 5/610, Praha 6 - Bubeneč, Česká republika
(210) O 142663
-
- (111) **227441**
(220) 06.05.1999
(320) 06.05.1999
(442) 12.07.2000
(151) 19.10.2000
(180) 06.05.2009
(730) **AUTOMOBILE GROUP a.s.**, Husovo nám. 14, Hostivice, Česká republika
(210) O 142670
-
- (111) **227442**
(220) 06.05.1999
(320) 06.05.1999
(442) 12.07.2000
(151) 19.10.2000
(180) 06.05.2009
(730) **AUTOMOBILE GROUP a.s.**, Husovo nám. 14, Hostivice, Česká republika
(210) O 142671
-
- (111) **227443**
(220) 07.05.1999
(320) 07.05.1999
(442) 12.07.2000
(151) 19.10.2000
(180) 07.05.2009
(730) **BRITISH STEEL LIMITED**, 15 Marylebone Road, London, NW 1 5JD, Velká Británie
(210) O 142694
-
- (111) **227444**
(220) 10.05.1999
(320) 10.05.1999
(442) 12.07.2000
(151) 19.10.2000
(180) 10.05.2009
(730) **Pavčina Bomsdorfová - Bostim plus**, Kettnerova 2048/28, Praha 5, Česká republika
(210) O 142742
-
- (111) **227445**
(220) 10.05.1999
(320) 10.05.1999
(442) 12.07.2000
(151) 19.10.2000
(180) 10.05.2009
(730) **Pavčina Bomsdorfová - Bostim plus**, Kettnerova 2048/28, Praha 5, Česká republika
-
- (210) O 142743
-
- (111) **227446**
(220) 10.05.1999
(320) 10.05.1999
(442) 12.07.2000
(151) 19.10.2000
(180) 10.05.2009
(730) **Pavčina Bomsdorfová - Bostim plus**, Kettnerova 2048/28, Praha 5, Česká republika
(210) O 142745
-
- (111) **227447**
(220) 11.05.1999
(320) 11.05.1999
(442) 12.07.2000
(151) 19.10.2000
(180) 11.05.2009
(730) **ČESKÝ TELECOM, a.s.**, Olšanská 5, Praha 3, Česká republika
(210) O 142753
-
- (111) **227448**
(220) 11.05.1999
(320) 11.05.1999
(442) 12.07.2000
(151) 19.10.2000
(180) 11.05.2009
(730) **ČESKÝ TELECOM, a.s.**, Olšanská 5, Praha 3, Česká republika
(210) O 142754
-
- (111) **227450**
(220) 11.05.1999
(320) 11.05.1999
(442) 12.07.2000
(151) 19.10.2000
(180) 11.05.2009
(730) **KAPPEL INC., spol.s r.o.**, Křížkova 70, Brno, Česká republika
(210) O 142773
-
- (111) **227451**
(220) 11.05.1999
(320) 11.05.1999
(442) 12.07.2000
(151) 19.10.2000
(180) 11.05.2009
(730) **Konsolidační banka Praha, s.p.ú.**, Janovského 2, Praha 7 - Holešovice, Česká republika
(210) O 142782
-
- (111) **227452**
(220) 11.05.1999
(320) 11.05.1999
(442) 12.07.2000
(151) 19.10.2000
(180) 11.05.2009
(730) **Landa Jaroslav**, Na Plůtku 250, Doksy, Česká republika
(210) O 142783
-
- (111) **227453**
(220) 12.05.1999
(320) 12.05.1999

- (442) 12.07.2000
(151) 19.10.2000
(180) 12.05.2009
(730) **Benáčková Ilona**, Nádražní 1244, Frenštát pod Radhoštěm, Česká republika
(210) O 142800
-
- (111) **227454**
(220) 12.05.1999
(320) 12.05.1999
(442) 12.07.2000
(151) 19.10.2000
(180) 12.05.2009
(730) **Josef Barvínek**, Gen. Klapálka 1368, Kladno, Česká republika
(210) O 142808
-
- (111) **227455**
(220) 13.05.1999
(320) 13.05.1999
(442) 12.07.2000
(151) 19.10.2000
(180) 13.05.2009
(730) **MANDÁK, a.s.**, 1. máje 532, Kroměříž, Česká republika
(210) O 142822
-
- (111) **227456**
(220) 13.05.1999
(320) 13.05.1999
(442) 12.07.2000
(151) 19.10.2000
(180) 13.05.2009
(730) **MANDÁK, a.s.**, 1. máje 532, Kroměříž, Česká republika
(210) O 142823
-
- (111) **227457**
(220) 13.05.1999
(320) 13.05.1999
(442) 12.07.2000
(151) 19.10.2000
(180) 13.05.2009
(730) **HOPI s.r.o.**, Pražská 673, Klášterec nad Ohří, Česká republika
(210) O 142824
-
- (111) **227458**
(220) 13.05.1999
(320) 13.05.1999
(442) 12.07.2000
(151) 19.10.2000
(180) 13.05.2009
(730) **HALBACH & BRAUN Czech, spol.s r.o.**, Orlová 988, Orlová - Lutyně, Česká republika
(210) O 142829
-
- (111) **227459**
(220) 13.05.1999
(320) 13.05.1999
(442) 12.07.2000
(151) 19.10.2000
(180) 13.05.2009
(730) **Boehringer Ingelheim, spol.s r.o.**, Lublaňská 21, Praha 2, Česká republika
- (210) O 142839
-
- (111) **227460**
(220) 13.05.1999
(320) 13.05.1999
(442) 12.07.2000
(151) 19.10.2000
(180) 13.05.2009
(730) **eBay Inc.**, 2125 Hamilton Avenue, San Jose, Spojené státy americké, California
(210) O 142846
-
- (111) **227461**
(220) 13.05.1999
(320) 13.05.1999
(442) 12.07.2000
(151) 19.10.2000
(180) 13.05.2009
(730) **RPK PARTNER s.r.o.**, Zlechov 106, Česká republika
(210) O 142854
-
- (111) **227462**
(220) 14.05.1999
(320) 14.05.1999
(442) 12.07.2000
(151) 19.10.2000
(180) 14.05.2009
(730) **ALEX B PRODUCTION s.r.o.**, Kamenická 56/656, Praha 7, Česká republika
(210) O 142861
-
- (111) **227463**
(220) 14.05.1999
(320) 14.05.1999
(442) 12.07.2000
(151) 19.10.2000
(180) 14.05.2009
(730) **Šnicerová Kamila**, Nový Rychnov 196, Česká republika
(210) O 142870
-
- (111) **227464**
(220) 14.05.1999
(320) 14.05.1999
(442) 12.07.2000
(151) 19.10.2000
(180) 14.05.2009
(730) **Havlík Jan**, Stoupající 785, Praha 9, Česká republika
(210) O 142873
-
- (111) **227465**
(220) 14.05.1999
(320) 14.05.1999
(442) 12.07.2000
(151) 19.10.2000
(180) 14.05.2009
(730) **Žáček Oldřich**, Pod všemi svatými 23, Plzeň, Česká republika
(210) O 142874
-
- (111) **227466**
(220) 14.05.1999
(320) 14.05.1999

- (442) 12.07.2000
(151) 19.10.2000
(180) 14.05.2009
(730) **KALMA, komanditní společnost**, Ostravská
256, Sviadnov, Česká republika
(210) O 142888
-
- (111) **227467**
(220) 17.05.1999
(320) 17.05.1999
(442) 12.07.2000
(151) 19.10.2000
(180) 17.05.2009
(730) **KVADRO a.s.**, Pletený Újezd, Družstevní ul. 2,
Kladno, Česká republika
(210) O 142909
-
- (111) **227469**
(220) 18.05.1999
(320) 18.05.1999
(442) 12.07.2000
(151) 19.10.2000
(180) 18.05.2009
(730) **Weber Viktor**, Družstevní čtvrť, Hodonín, Česká
republika
(210) O 142936
-
- (111) **227470**
(220) 18.05.1999
(320) 18.05.1999
(442) 12.07.2000
(151) 19.10.2000
(180) 18.05.2009
(730) **Mars, Incorporated**, 6885 Elm Street, Mc Lean,
Spojené státy americké, Virginia
(210) O 142942
-
- (111) **227471**
(220) 19.05.1999
(320) 19.05.1999
(442) 12.07.2000
(151) 19.10.2000
(180) 19.05.2009
(730) **YOSHITOMI PHARMACEUTICAL
INDUSTRIES, LTD.**, 6-9, Hiranochami 2-chome,
Chou-ku, Osaka, Japonsko
(210) O 142977
-
- (111) **227472**
(220) 19.05.1999
(320) 19.05.1999
(442) 12.07.2000
(151) 19.10.2000
(180) 19.05.2009
(730) **KOVOPOL a.s.**, 17. listopadu 226, Police nad
Metují, Česká republika
(210) O 142999
-
- (111) **227473**
(220) 19.05.1999
(320) 19.05.1999
(442) 12.07.2000
(151) 19.10.2000
(180) 19.05.2009
(730) **Pečivárne Lipt. Hrádok s.r.o.**, Liptovská
Porúbka 347, Liptovský Hrádok, Slovenská
republika
(210) O 143001
-
- (111) **227474**
(220) 19.05.1999
(320) 19.05.1999
(442) 12.07.2000
(151) 19.10.2000
(180) 19.05.2009
(730) **MAGRO - MERKUR, spol.s r.o.**, npor. Bartoška
15, Domažlice, Česká republika
(210) O 143008
-
- (111) **227475**
(220) 19.05.1999
(320) 19.05.1999
(442) 12.07.2000
(151) 19.10.2000
(180) 19.05.2009
(730) **SPIROX, s.r.o.**, Káranská 51/159, Praha 10,
Česká republika
(210) O 143009
-
- (111) **227476**
(220) 19.05.1999
(320) 19.05.1999
(442) 12.07.2000
(151) 19.10.2000
(180) 19.05.2009
(730) **Lékařské informační centrum, s.r.o.**, Sokolská
31, Praha 2, Česká republika
(210) O 143012
-
- (111) **227477**
(220) 20.05.1999
(320) 20.05.1999
(442) 12.07.2000
(151) 19.10.2000
(180) 20.05.2009
(730) **FALCO International, s.r.o.**, K Jezu 1, Plzeň,
Česká republika
(210) O 143019
-
- (111) **227478**
(220) 20.05.1999
(320) 20.05.1999
(442) 12.07.2000
(151) 19.10.2000
(180) 20.05.2009
(730) **Milan Pokorný - UNIVERSAL**, Tovární
10/1270, Praha 7, Česká republika
(210) O 143029
-
- (111) **227479**
(220) 20.05.1999
(320) 20.05.1999
(442) 12.07.2000
(151) 19.10.2000
(180) 20.05.2009
(730) **JAIME JOVE LATRE**, Alcatá de Guadaira 7 bajos,
Barcelona, Španělsko
(210) O 143030

(111) **227480**
(220) 21.05.1999
(320) 21.05.1999
(442) 12.07.2000
(151) 19.10.2000
(180) 21.05.2009
(730) **PSM spol.s r.o.**, Na střelnici 48, Olomouc, Česká republika
(210) O 143045

(111) **227481**
(220) 21.05.1999
(320) 21.05.1999
(442) 12.07.2000
(151) 19.10.2000
(180) 21.05.2009
(730) **Kinko's Ventures, Inc.**, 255 West Stanley Avenue, Suite A, Ventura 93002-8000, Spojené státy americké, California
(210) O 143052

(111) **227482**
(220) 21.05.1999
(320) 21.05.1999
(442) 12.07.2000
(151) 19.10.2000
(180) 21.05.2009
(730) **TRAVOLS, spol.s r.o.**, Hrachovec č.245, Valašské Meziříčí, Česká republika
(210) O 143054

(111) **227483**
(220) 21.05.1999
(320) 21.05.1999
(442) 12.07.2000
(151) 19.10.2000
(180) 21.05.2009
(730) **Penny Market Obchodní společnost s.r.o.**, Jirny 353, Česká republika
(210) O 143056

(111) **227484**
(220) 21.05.1999
(320) 21.05.1999
(442) 12.07.2000
(151) 19.10.2000
(180) 21.05.2009
(730) **Penny Market Obchodní společnost s.r.o.**, Jirny 353, Česká republika
(210) O 143057

(111) **227485**
(220) 21.05.1999
(320) 21.05.1999
(442) 12.07.2000
(151) 19.10.2000
(180) 21.05.2009
(730) **Enerfin, a.s.**, Husova 5, Praha 1, Česká republika
(210) O 143063

(111) **227486**
(220) 21.05.1999
(320) 21.05.1999
(442) 12.07.2000
(151) 19.10.2000

(180) 21.05.2009
(730) **Alena Komínková - AVE**, Hutská 1294, Kladno, Česká republika
(210) O 143070

(111) **227487**
(220) 21.05.1999
(320) 21.05.1999
(442) 12.07.2000
(151) 19.10.2000
(180) 21.05.2009
(730) **Mlékárna Stříbro a.s.**, Revoluční 845, Stříbro, Česká republika
(210) O 143073

(111) **227488**
(220) 21.05.1999
(320) 21.05.1999
(442) 12.07.2000
(151) 19.10.2000
(180) 21.05.2009
(730) **Mlékárna Stříbro a.s.**, Revoluční 845, Stříbro, Česká republika
(210) O 143074

(111) **227489**
(220) 21.05.1999
(320) 21.05.1999
(442) 12.07.2000
(151) 19.10.2000
(180) 21.05.2009
(730) **ALBATROS NAKLADATELSTVÍ, a.s.**, Truhlářská 9, Praha 1, Česká republika
(210) O 143077

(111) **227490**
(220) 21.05.1999
(320) 21.05.1999
(442) 12.07.2000
(151) 19.10.2000
(180) 21.05.2009
(730) **Bohemia Safari s.r.o.**, Brniště, Česká republika
(210) O 143082

(111) **227491**
(220) 21.05.1999
(320) 21.05.1999
(442) 12.07.2000
(151) 19.10.2000
(180) 21.05.2009
(730) **ZNAČKY PRAHA, s.r.o.**, Černý vůl, Statenice, Česká republika
(210) O 143084

(111) **227492**
(220) 21.05.1999
(320) 21.05.1999
(442) 12.07.2000
(151) 19.10.2000
(180) 21.05.2009
(730) **TRANS BUSINESS s.r.o.**, Odlehlá 325, Praha 9, Česká republika
(210) O 143087

(111) **227493**

- (220) 21.05.1999
(320) 21.05.1999
(442) 12.07.2000
(151) 19.10.2000
(180) 21.05.2009
(730) **HOLLAND and BARRETT LIMITED a New York corporation**, 90 Orville Drive, Bohemia, Spojené státy americké, New York
(210) O 143090
-
- (111) **227494**
(220) 21.05.1999
(320) 21.05.1999
(442) 12.07.2000
(151) 19.10.2000
(180) 21.05.2009
(730) **Lek Pharmaceutical and Chemical Company d.d.**, Verovškova 57, Ljubljana, Slovinsko
(210) O 143099
-
- (111) **227495**
(220) 24.05.1999
(320) 24.05.1999
(442) 12.07.2000
(151) 19.10.2000
(180) 24.05.2009
(730) **CODE Engineering s.r.o.**, Poznaňská 452/18, Praha 8, Česká republika
(210) O 143114
-
- (111) **227496**
(220) 24.05.1999
(320) 26.11.1998
(442) 12.07.2000
(151) 19.10.2000
(180) 24.05.2009
(730) **SmithKline Beecham Biologicals Manufacturing S.A.**, Rue de L'Institut 89, Rixensart, Belgie
(210) O 143130
-
- (111) **227497**
(220) 24.05.1999
(320) 24.05.1999
(442) 12.07.2000
(151) 19.10.2000
(180) 24.05.2009
(730) **NUTREND s.r.o.**, Selské náměstí 43, Olomouc, Česká republika
(210) O 143133
-
- (111) **227498**
(220) 24.05.1999
(320) 24.05.1999
(442) 12.07.2000
(151) 19.10.2000
(180) 24.05.2009
(730) **Živnostenská družstevní záložna**, Šafaříkova 1105, Dvůr Králové nad Labem, Česká republika
(210) O 143137
-
- (111) **227499**
(220) 24.05.1999
(320) 24.05.1999
(442) 12.07.2000
(151) 19.10.2000
- (180) 24.05.2009
(730) **AUTOMOBILES CITROËN a.s.**, Pobřežní 3, Praha 8, Česká republika
(210) O 143138
-
- (111) **227500**
(220) 25.05.1999
(320) 25.05.1999
(442) 12.07.2000
(151) 19.10.2000
(180) 25.05.2009
(730) **Kaderková Věra**, Záhumení 597, Velké Opatovice, Česká republika
(210) O 143145
-
- (111) **227501**
(220) 25.05.1999
(320) 25.05.1999
(442) 12.07.2000
(151) 19.10.2000
(180) 25.05.2009
(730) **Jack Daniel's Properties, Inc.**, 4040 Civic Center Drive, Suite 528, San Rafael, Spojené státy americké, California
(210) O 143191
-
- (111) **227502**
(220) 25.05.1999
(320) 25.05.1999
(442) 12.07.2000
(151) 19.10.2000
(180) 25.05.2009
(730) **Eli Lilly and Company**, Lilly Corporate Center, Indianapolis, Spojené státy americké, Indiana
(210) O 143192
-
- (111) **227503**
(220) 25.05.1999
(320) 25.05.1999
(442) 12.07.2000
(151) 19.10.2000
(180) 25.05.2009
(730) **WARNACO U.S., INC**, 470 Wheelers Farms Road, Milford, Spojené státy americké, Connecticut
(210) O 143193
-
- (111) **227504**
(220) 25.05.1999
(320) 25.05.1999
(442) 12.07.2000
(151) 19.10.2000
(180) 25.05.2009
(730) **WARNACO U.S., INC**, 470 Wheelers Farms Road, Milford, Spojené státy americké, Connecticut
(210) O 143194
-
- (111) **227505**
(220) 25.05.1999
(320) 25.05.1999
(442) 12.07.2000
(151) 19.10.2000
(180) 25.05.2009

(730) **Wu Jian Zao**, Děkanská 201/10, Praha 4, Česká republika
(210) O 143198

(111) **227506**
(220) 25.05.1999
(320) 25.05.1999
(442) 12.07.2000
(151) 19.10.2000
(180) 25.05.2009

(730) **Jiří Šrámek - SENTA**, Za Škodovkou 499, Hradec Králové, Česká republika
(210) O 143201

(111) **227507**
(220) 25.05.1999
(320) 25.05.1999
(442) 12.07.2000
(151) 19.10.2000
(180) 25.05.2009

(730) **A.S.E.I., spol.s r.o.**, U Rajske zahrady 3, Praha 3, Česká republika
(210) O 143203

(111) **227508**
(220) 25.05.1999
(320) 25.05.1999
(442) 12.07.2000
(151) 19.10.2000
(180) 25.05.2009

(730) **A.S.E.I., spol.s r.o.**, U Rajske zahrady 3, Praha 3, Česká republika
(210) O 143204

(111) **227509**
(220) 25.05.1999
(320) 25.05.1999
(442) 12.07.2000
(151) 19.10.2000
(180) 25.05.2009

(730) **A.S.E.I., spol.s r.o.**, U Rajske zahrady 3, Praha 3, Česká republika
(210) O 143205

(111) **227510**
(220) 26.05.1999
(320) 26.05.1999
(442) 12.07.2000
(151) 19.10.2000
(180) 26.05.2009

(730) **František Vondráček - FV - PLAST**, Trabantská 332, Praha 9 - Satalice, Česká republika
(210) O 143211

(111) **227511**
(220) 26.05.1999
(320) 26.05.1999
(442) 12.07.2000
(151) 19.10.2000
(180) 26.05.2009

(730) **GASTON, spol. s r.o.**, Hluboká 5254, Zlín, Česká republika
(210) O 143212

(111) **227512**

(220) 26.05.1999
(320) 26.05.1999
(442) 12.07.2000
(151) 19.10.2000
(180) 26.05.2009

(730) **American Breeders Service, spol. s r.o.**, Hněvkovská 21, Praha 4, Česká republika
(210) O 143213

(111) **227513**
(220) 26.05.1999
(320) 26.05.1999
(442) 12.07.2000
(151) 19.10.2000
(180) 26.05.2009

(730) **American Breeders Service, spol. s r.o.**, Hněvkovská 21, Praha 4, Česká republika
(210) O 143218

(111) **227514**
(220) 26.05.1999
(320) 26.05.1999
(442) 12.07.2000
(151) 19.10.2000
(180) 26.05.2009

(730) **Management Recruiters International, Inc. (a Delaware corporation)**, 200 Public Square, 31st Floor, Cleveland 44114-2301, Spojené státy americké, Ohio
(210) O 143247

(111) **227515**
(220) 27.05.1999
(320) 27.05.1999
(442) 12.07.2000
(151) 19.10.2000
(180) 27.05.2009

(730) **Společnost pro podporu dobrého vína**, nám. Míru, Brno, Česká republika
(210) O 143261

(111) **227516**
(220) 27.05.1999
(320) 27.05.1999
(442) 12.07.2000
(151) 19.10.2000
(180) 27.05.2009

(730) **EMV a.s.**, Zelený pruh 1294/52, Praha 4, Česká republika
(210) O 143265

(111) **227517**
(220) 27.05.1999
(320) 27.05.1999
(442) 12.07.2000
(151) 19.10.2000
(180) 27.05.2009

(730) **Správa služeb odborů, spol.s r.o.**, nám. W.Churchilla 2, Praha 3, Česká republika
(210) O 143269

(111) **227518**
(220) 27.05.1999
(320) 27.05.1999
(442) 12.07.2000

- (151) 19.10.2000
(180) 27.05.2009
(730) **SEVEN HILLS PRODUCTIONS s.r.o.**,
Kříženeckého nám. 322, Praha 5, Česká republika
(210) O 143270
-
- (111) **227519**
(220) 27.05.1999
(320) 27.05.1999
(442) 12.07.2000
(151) 19.10.2000
(180) 27.05.2009
(730) **Bielak Andrej**, Česká 14, Brno, Česká republika
(210) O 143272
-
- (111) **227520**
(220) 27.05.1999
(320) 27.05.1999
(442) 12.07.2000
(151) 19.10.2000
(180) 27.05.2009
(730) **UNILEVER N.V.**, Weena 455, Al Rotterdam,
Holandsko
(210) O 143275
-
- (111) **227521**
(220) 27.05.1999
(320) 27.05.1999
(442) 12.07.2000
(151) 19.10.2000
(180) 27.05.2009
(730) **Veedol International Limited**, George House,
50 George Square, Glasgow, Scotland G2 1RR,
Velká Británie
(210) O 143286
-
- (111) **227522**
(220) 27.05.1999
(320) 27.05.1999
(442) 12.07.2000
(151) 19.10.2000
(180) 27.05.2009
(730) **Ing. Kupčec Miloslav**, P. Wonky 1142, Hradec
Králové, Česká republika
(210) O 143288
-
- (111) **227523**
(220) 27.05.1999
(320) 27.05.1999
(442) 12.07.2000
(151) 19.10.2000
(180) 27.05.2009
(730) **GREAT WALL GROUP, s.r.o.**, Legerova 64,
Praha 2, Česká republika
(210) O 143289
-
- (111) **227524**
(220) 28.05.1999
(320) 28.05.1999
(442) 12.07.2000
(151) 19.10.2000
(180) 28.05.2009
(730) **KROMILK, spol. s r.o.**, Štěchovice 1357,
Kroměříž, Česká republika
- (210) O 143304
-
- (111) **227525**
(220) 28.05.1999
(320) 28.05.1999
(442) 12.07.2000
(151) 19.10.2000
(180) 28.05.2009
(730) **KROMILK, spol. s r.o.**, Štěchovice 1357,
Kroměříž, Česká republika
(210) O 143305
-
- (111) **227526**
(220) 28.05.1999
(320) 28.05.1999
(442) 12.07.2000
(151) 19.10.2000
(180) 28.05.2009
(730) **KROMILK, spol. s r.o.**, Štěchovice 1357,
Kroměříž, Česká republika
(210) O 143306
-
- (111) **227527**
(220) 28.05.1999
(320) 28.05.1999
(442) 12.07.2000
(151) 19.10.2000
(180) 28.05.2009
(730) **Paramount Pictures Corporation**, 5555
Melrose Avenue, Hollywood, Los Angeles, Spojené
státy americké, California
(210) O 143318
-
- (111) **227528**
(220) 28.05.1999
(320) 28.05.1999
(442) 12.07.2000
(151) 19.10.2000
(180) 28.05.2009
(730) **CLIVIA, s.r.o.**, Proftova 31/III, Poděbrady, Česká
republika
(210) O 143319
-
- (111) **227529**
(220) 28.05.1999
(320) 28.05.1999
(442) 12.07.2000
(151) 19.10.2000
(180) 28.05.2009
(730) **Oranienburger Pharmawerk GmbH**,
Lehnitzstrasse 70-98, Oranienburg, Německo
(210) O 143324
-
- (111) **227530**
(220) 28.05.1999
(320) 28.05.1999
(442) 12.07.2000
(151) 19.10.2000
(180) 28.05.2009
(730) **Wesley Jessen Corporation**, 333 East Howard
Avenue, Des Plaines, Spojené státy americké,
Illinois
(210) O 143325
-
- (111) **227531**

(220) 28.05.1999
 (320) 28.05.1999
 (442) 12.07.2000
 (151) 19.10.2000
 (180) 28.05.2009

(730) **Naja Scent s.r.o.**, Kostelní 135, Svatka, Česká republika
 (210) O 143331

(111) **227532**

(220) 28.05.1999
 (320) 28.05.1999
 (442) 12.07.2000
 (151) 19.10.2000
 (180) 28.05.2009

(730) **HÄNEL & Co.**, Bafflesstrasse 21, Altstätten, Švýcarsko
 (210) O 143332

(111) **227533**

(220) 31.05.1999
 (320) 31.05.1999
 (442) 12.07.2000
 (151) 19.10.2000
 (180) 31.05.2009

(730) **Ústav lékařské kosmetiky s.r.o.**, Vyšehradská 49, Praha 2, Česká republika
 (210) O 143336

(111) **227534**

(220) 31.05.1999
 (320) 31.05.1999
 (442) 12.07.2000
 (151) 19.10.2000
 (180) 31.05.2009

(730) **CME Media Enterprises B.V.**, Leidseplein 29, Amsterdam, Holandsko
 (210) O 143351

(111) **227535**

(220) 31.05.1999
 (320) 31.05.1999
 (442) 12.07.2000
 (151) 19.10.2000
 (180) 31.05.2009

(730) **Newey & Eyre Group Limited**, 11-12 Frederick Road, Edgbaston, Birmingham B15 1JD, Velká Británie
 (210) O 143352

(111) **227537**

(220) 31.05.1999
 (320) 31.05.1999
 (442) 12.07.2000
 (151) 19.10.2000
 (180) 31.05.2009

(730) **ASTRA AKTIEBOLAG**, Västra Mälarehamnen 9, Södertälje, Švédsko
 (210) O 143356

(111) **227538**

(220) 31.05.1999
 (320) 31.05.1999
 (442) 12.07.2000
 (151) 19.10.2000

(180) 31.05.2009

(730) **ASTRA AKTIEBOLAG**, Västra Mälarehamnen 9, Södertälje, Švédsko

(210) O 143357

(111) **227539**

(220) 31.05.1999
 (320) 31.05.1999
 (442) 12.07.2000
 (151) 19.10.2000
 (180) 31.05.2009

(730) **The Mutual Advertising Agency Network**, 25700 Science Park Drive, Cleveland, Spojené státy americké, Ohio
 (210) O 143358

(111) **227540**

(220) 31.05.1999
 (320) 31.05.1999
 (442) 12.07.2000
 (151) 19.10.2000
 (180) 31.05.2009

(730) **Jiří Mulač - BUDO SPORT**, Gutova 22, Praha 10, Česká republika
 (210) O 143364

(111) **227541**

(220) 31.05.1999
 (320) 31.05.1999
 (442) 12.07.2000
 (151) 19.10.2000
 (180) 31.05.2009

(730) **MIROS spol.s r.o.**, Střemchová 4, Praha 10, Česká republika
 (210) O 143365

(111) **227542**

(220) 31.05.1999
 (320) 31.05.1999
 (442) 12.07.2000
 (151) 19.10.2000
 (180) 31.05.2009

(730) **Jana Jozová - KAMAR**, Střemchová 4, Praha 10, Česká republika
 (210) O 143366

(111) **227543**

(220) 01.06.1999
 (320) 01.06.1999
 (442) 12.07.2000
 (151) 19.10.2000
 (180) 01.06.2009

(730) **b&h-Photo-Design-Jan Karbusický**, Bellušova 1828, Praha 5, Česká republika
 (210) O 143372

(111) **227544**

(220) 01.06.1999
 (320) 01.06.1999
 (442) 12.07.2000
 (151) 19.10.2000
 (180) 01.06.2009

(730) **PĚKNÝ - UNIMEX s.r.o.**, Trojanova 16, Praha 2, Česká republika

(210) O 143384

(111) **227545**

(220) 02.06.1999

(320) 02.06.1999

(442) 12.07.2000

(151) 19.10.2000

(180) 02.06.2009

(730) **Ing.Pavel Petraš**, 17. listopadu 69, Ústí nad Orlicí, Česká republika

(210) O 143417

(111) **227546**

(220) 02.06.1999

(320) 02.06.1999

(442) 12.07.2000

(151) 19.10.2000

(180) 02.06.2009

(730) **AVE, a.s.**, Pod Kesnerkou 31, Praha 5, Česká republika

(210) O 143418

(111) **227547**

(220) 02.06.1999

(320) 02.06.1999

(442) 12.07.2000

(151) 19.10.2000

(180) 02.06.2009

(730) **Pramen - Baleko Bohemia s.r.o.**, Durychova 101, Praha 4, Česká republika

(210) O 143422

(111) **227548**

(220) 02.06.1999

(320) 02.06.1999

(442) 12.07.2000

(151) 19.10.2000

(180) 02.06.2009

(730) **Mars, Incorporated**, 6885 Elm Street, Mc Lean, Spojené státy americké, Virginia

(210) O 143425

(111) **227549**

(220) 02.06.1999

(320) 02.06.1999

(442) 12.07.2000

(151) 19.10.2000

(180) 02.06.2009

(730) **Hermal Kurt Herrmann GmbH & Co.**, Reinbek, Německo

(210) O 143431

(111) **227550**

(220) 02.06.1999

(320) 02.06.1999

(442) 12.07.2000

(151) 19.10.2000

(180) 02.06.2009

(730) **Bohemia.Net, a.s.**, Za Papírnou 5, Praha 7, Česká republika

(210) O 143441

(111) **227551**

(220) 02.06.1999

(320) 02.06.1999

(442) 12.07.2000

(151) 19.10.2000

(180) 02.06.2009

(730) **Firma Zdeněk Charvát, továrna na krycí lepenky s.r.o.**, Družstevní 289, Doudleby, Česká republika

(210) O 143453

(111) **227552**

(220) 02.06.1999

(320) 02.06.1999

(442) 12.07.2000

(151) 19.10.2000

(180) 02.06.2009

(730) **Firma Zdeněk Charvát, továrna na krycí lepenky s.r.o.**, Družstevní 289, Doudleby, Česká republika

(210) O 143454

(111) **227553**

(220) 02.06.1999

(320) 02.06.1999

(442) 12.07.2000

(151) 19.10.2000

(180) 02.06.2009

(730) **Firma Zdeněk Charvát, továrna na krycí lepenky s.r.o.**, Družstevní 289, Doudleby, Česká republika

(210) O 143455

(111) **227554**

(220) 02.06.1999

(320) 02.06.1999

(442) 12.07.2000

(151) 19.10.2000

(180) 02.06.2009

(730) **Firma Zdeněk Charvát, továrna na krycí lepenky s.r.o.**, Družstevní 289, Doudleby, Česká republika

(210) O 143456

(111) **227555**

(220) 02.06.1999

(320) 02.06.1999

(442) 12.07.2000

(151) 19.10.2000

(180) 02.06.2009

(730) **Firma Zdeněk Charvát, továrna na krycí lepenky s.r.o.**, Družstevní 289, Doudleby, Česká republika

(210) O 143457

(111) **227556**

(220) 02.06.1999

(320) 02.06.1999

(442) 12.07.2000

(151) 19.10.2000

(180) 02.06.2009

(730) **Firma Zdeněk Charvát, továrna na krycí lepenky s.r.o.**, Družstevní 289, Doudleby, Česká republika

(210) O 143458

(111) **227557**

(220) 03.06.1999

(320) 03.06.1999

(442) 12.07.2000

(151) 19.10.2000

(180) 03.06.2009

(730) **Danone Čokoládovny, a.s.**, Mezi vodami 27,
Praha 4 - Modřany, Česká republika

(210) O 143466

(111) **227558**

(220) 03.06.1999

(320) 03.06.1999

(442) 12.07.2000

(151) 19.10.2000

(180) 03.06.2009

(730) **LÍŠNO s.r.o.**, Konopiště 24, Benešov u Prahy,
Česká republika

(210) O 143470

(111) **227559**

(220) 04.06.1999

(320) 04.06.1999

(442) 12.07.2000

(151) 19.10.2000

(180) 04.06.2009

(730) **MLC s.r.o.**, Bohuslava Martinů 54, Brno, Česká
republika

(210) O 143501

(111) **227560**

(220) 04.06.1999

(320) 04.06.1999

(442) 12.07.2000

(151) 19.10.2000

(180) 04.06.2009

(730) **MLC s.r.o.**, Bohuslava Martinů 54, Brno, Česká
republika

(210) O 143502

(111) **227561**

(220) 04.06.1999

(320) 04.06.1999

(442) 12.07.2000

(151) 19.10.2000

(180) 04.06.2009

(730) **CODEKOR s.r.o.**, Spořická 4344, Chomutov,
Česká republika

(210) O 143503

(111) **227562**

(220) 04.06.1999

(320) 04.06.1999

(442) 12.07.2000

(151) 19.10.2000

(180) 04.06.2009

(730) **CODEKOR s.r.o.**, Spořická 4344, Chomutov,
Česká republika

(210) O 143504

(111) **227563**

(220) 04.06.1999

(320) 04.06.1999

(442) 12.07.2000

(151) 19.10.2000

(180) 04.06.2009

(730) **Vlasák Jiří**, Zadní 477, Zvole u Prahy, Česká
republika

(210) O 143512

(111) **227564**

(220) 04.06.1999

(320) 08.12.1998

(442) 12.07.2000

(151) 19.10.2000

(180) 04.06.2009

(730) **ZAO "Gruppa Predpriyatij OST"**, Trety
proyezd, d.16, Chernogolovka, Ruská federace

(210) O 143526

(111) **227565**

(220) 04.06.1999

(320) 04.06.1999

(442) 12.07.2000

(151) 19.10.2000

(180) 04.06.2009

(730) **PML Protein,Mléko,Laktóza, akciová
společnost**, Smetanova 1249, Nový Bydžov,
Česká republika

(210) O 143535

(111) **227566**

(220) 24.06.1999

(320) 24.06.1999

(442) 12.07.2000

(151) 19.10.2000

(180) 24.06.2009

(730) **ALARM CZ s.r.o.**, Spojovací 918, Dobruška,
Česká republika

(210) O 143540

(111) **227567**

(220) 07.06.1999

(320) 07.06.1999

(442) 12.07.2000

(151) 19.10.2000

(180) 07.06.2009

(730) **AGA AKTIEBOLAG (publ)**, Lidingö, Švédsko

(210) O 143580

(111) **227568**

(220) 07.06.1999

(320) 07.06.1999

(442) 12.07.2000

(151) 19.10.2000

(180) 07.06.2009

(730) **AGA AKTIEBOLAG (publ)**, Lidingö, Švédsko

(210) O 143581

(111) **227569**

(220) 07.06.1999

(320) 07.06.1999

(442) 12.07.2000

(151) 19.10.2000

(180) 07.06.2009

(730) **G.D. SEARLE & CO.**, 5200 Old Orchard Road,
Skokie, Spojené státy americké, Illinois

(210) O 143589

(111) **227570**

(220) 07.06.1999

(320) 07.06.1999

(442) 12.07.2000

- (151) 19.10.2000
(180) 07.06.2009
(730) **Ing. Pavel Koňarik**, Strážnická 859, Vracov, Česká republika
(210) O 143592
-
- (111) **227571**
(220) 07.06.1999
(320) 07.06.1999
(442) 12.07.2000
(151) 19.10.2000
(180) 07.06.2009
(730) **ALMIKA s.r.o.**, Veverkova 14, Praha 7, Česká republika
(210) O 143597
-
- (111) **227572**
(220) 07.06.1999
(320) 07.06.1999
(442) 12.07.2000
(151) 19.10.2000
(180) 07.06.2009
(730) **ALMIKA s.r.o.**, Veverkova 14, Praha 7, Česká republika
(210) O 143598
-
- (111) **227573**
(220) 08.06.1999
(320) 08.06.1999
(442) 12.07.2000
(151) 19.10.2000
(180) 08.06.2009
(730) **Weber Viktor**, Družstevní čtvrť 21, Hodonín, Česká republika
(210) O 143606
-
- (111) **227574**
(220) 08.06.1999
(320) 08.06.1999
(442) 12.07.2000
(151) 19.10.2000
(180) 08.06.2009
(730) **Zepter International s.r.o.**, Husova 11, České Budějovice, Česká republika
(210) O 143613
-
- (111) **227575**
(220) 08.06.1999
(320) 08.06.1999
(442) 12.07.2000
(151) 19.10.2000
(180) 08.06.2009
(730) **Hrubý Václav**, Sluhy 200, Mratín, Česká republika
(210) O 143621
-
- (111) **227576**
(220) 08.06.1999
(320) 08.06.1999
(442) 12.07.2000
(151) 19.10.2000
(180) 08.06.2009
(730) **Pokorný Milan - UNIVERSAL**, Tovární 10/1270, Praha 7, Česká republika
- (210) O 143622
-
- (111) **227577**
(220) 08.06.1999
(320) 08.06.1999
(442) 12.07.2000
(151) 19.10.2000
(180) 08.06.2009
(730) **Pokorný Milan - UNIVERSAL**, Tovární 10/1270, Praha 7, Česká republika
(210) O 143625
-
- (111) **227578**
(220) 08.06.1999
(320) 08.06.1999
(442) 12.07.2000
(151) 19.10.2000
(180) 08.06.2009
(730) **Bohemia.Net, a.s.**, Za Papírnou 5, Praha 7, Česká republika
(210) O 143626
-
- (111) **227579**
(220) 08.06.1999
(320) 08.06.1999
(442) 12.07.2000
(151) 19.10.2000
(180) 08.06.2009
(730) **STACH & S.T., a.s.**, Kolovratská 2/111, Praha 10, Česká republika
(210) O 143637
-
- (111) **227580**
(220) 09.06.1999
(320) 09.06.1999
(442) 12.07.2000
(151) 19.10.2000
(180) 09.06.2009
(730) **RNDr. Tyller Milan**, Voleč 119, Česká republika
(210) O 143638
-
- (111) **227581**
(220) 09.06.1999
(320) 09.06.1999
(442) 12.07.2000
(151) 19.10.2000
(180) 09.06.2009
(730) **PRAMOS, a.s.**, Brněnská 577, Šitbořice, Česká republika
(210) O 143643
-
- (111) **227582**
(220) 09.06.1999
(320) 09.06.1999
(442) 12.07.2000
(151) 19.10.2000
(180) 09.06.2009
(730) **BPR s.r.o.**, Čs. exilu 537, Ostrava - Poruba, Česká republika
(210) O 143646
-
- (111) **227583**
(220) 09.06.1999
(320) 19.02.1999
(442) 12.07.2000

(151) 19.10.2000
 (180) 09.06.2009
 (730) **UNILEVER N.V.**, Weena 455, Rotterdam,
 Holandsko
 (210) O 143647

(111) **227584**
 (220) 10.06.1999
 (320) 10.06.1999
 (442) 12.07.2000
 (151) 19.10.2000
 (180) 10.06.2009
 (730) **Knorr-Nachmittel Aktiengesellschaft**,
 Bahnhofstrasse 19, Thayngen, Švýcarsko
 (210) O 143685

(111) **227585**
 (220) 10.06.1999
 (320) 10.06.1999
 (442) 12.07.2000
 (151) 19.10.2000
 (180) 10.06.2009
 (730) **HM HARMONIE s.r.o.**, U čokoládoven 7, Praha
 4 - Modřany, Česká republika
 (210) O 143693

(111) **227586**
 (220) 11.06.1999
 (320) 11.06.1999
 (442) 12.07.2000
 (151) 19.10.2000
 (180) 11.06.2009
 (730) **Českomoravský len a.s.**, Lnářská 449,
 Humpolec, Česká republika
 (210) O 143771

(111) **227587**
 (220) 11.06.1999
 (320) 11.06.1999
 (442) 12.07.2000
 (151) 19.10.2000
 (180) 11.06.2009
 (730) **DERA FOOD TECHNOLOGY - CZ, s.r.o.**,
 Maříkova 36, Brno, Česká republika
 (210) O 143772

(111) **227588**
 (220) 11.06.1999
 (320) 11.06.1999
 (442) 12.07.2000
 (151) 19.10.2000
 (180) 11.06.2009
 (730) **Pharmacia & Upjohn AB**, Stockholm, Švédsko
 (210) O 143775

(111) **227589**
 (220) 11.06.1999
 (320) 11.06.1999
 (442) 12.07.2000
 (151) 19.10.2000
 (180) 11.06.2009
 (730) **Biogen, Inc.**, 14 Cambridge Center, Cambridge,
 Spojené státy americké, Massachusetts
 (210) O 143779

(111) **227590**
 (220) 11.06.1999
 (320) 11.06.1999
 (442) 12.07.2000
 (151) 19.10.2000
 (180) 11.06.2009
 (730) **WEST MEDIA, spol. s r.o.**, Americká 49, Plzeň,
 Česká republika
 (210) O 143793

(111) **227591**
 (220) 14.06.1999
 (320) 14.06.1999
 (442) 12.07.2000
 (151) 19.10.2000
 (180) 14.06.2009
 (730) **Hanzal Zbyněk Ing.**, Česká tvrz 357/16, Liberec
 13, Česká republika
 (210) O 143806

(111) **227592**
 (220) 14.06.1999
 (320) 14.06.1999
 (442) 12.07.2000
 (151) 19.10.2000
 (180) 14.06.2009
 (730) **INSTINKT Production s.r.o.**, Vondrušova 1210,
 Praha 6, Česká republika
 (210) O 143808

(111) **227593**
 (220) 14.06.1999
 (320) 14.06.1999
 (442) 12.07.2000
 (151) 19.10.2000
 (180) 14.06.2009
 (730) **PSM družstevní záložna Olomouc**,
 Jeremenkova 28, Olomouc, Česká republika
 (210) O 143809

(111) **227594**
 (220) 14.06.1999
 (320) 14.06.1999
 (442) 12.07.2000
 (151) 19.10.2000
 (180) 14.06.2009
 (730) **PSM družstevní záložna Olomouc**,
 Jeremenkova 28, Olomouc, Česká republika
 (210) O 143810

(111) **227595**
 (220) 15.06.1999
 (320) 15.06.1999
 (442) 12.07.2000
 (151) 19.10.2000
 (180) 15.06.2009
 (730) **Miloslav Hojka**, Žatecká 8/16, Praha 1, Česká
 republika
 (210) O 143826

(111) **227596**
 (220) 15.06.1999
 (320) 15.06.1999
 (442) 12.07.2000
 (151) 19.10.2000

(180) 15.06.2009
(730) **Josef Kmoch - K-Servis**, Burešova 1151/12,
Praha 8, Česká republika
(210) O 143841

(111) **227597**
(220) 15.06.1999
(320) 15.06.1999
(442) 12.07.2000
(151) 19.10.2000
(180) 15.06.2009
(730) **TECHNIKA Boršice, spol. s r. o.**, Vratimovská
138, Ostrava - Kunčice, Česká republika
(210) O 143844

(111) **227598**
(220) 15.06.1999
(320) 15.06.1999
(442) 12.07.2000
(151) 19.10.2000
(180) 15.06.2009
(730) **Říhová Jana**, Modřická 104, Brno, Česká
republika
(210) O 143846

(111) **227599**
(220) 16.06.1999
(320) 16.06.1999
(442) 12.07.2000
(151) 19.10.2000
(180) 16.06.2009
(730) **EKOBAL Rožnov, spol.s r.o.**, Pivovarská 30,
Rožnov pod Radhoštěm, Česká republika
(210) O 143858

(111) **227600**
(220) 16.06.1999
(320) 16.06.1999
(442) 12.07.2000
(151) 19.10.2000
(180) 16.06.2009
(730) **Slavík Dušan**, Pod Senovou 44A, Šumperk,
Česká republika
(210) O 143872

(111) **227601**
(220) 16.06.1999
(320) 16.06.1999
(442) 12.07.2000
(151) 19.10.2000
(180) 16.06.2009
(730) **HB MACRO spol. s r. o.**, Wilsonova 586,
Hlinsko v Čechách, Česká republika
(210) O 143873

(111) **227602**
(220) 16.06.1999
(320) 16.06.1999
(442) 12.07.2000
(151) 19.10.2000
(180) 16.06.2009
(730) **TES VSETÍN, s.r.o.**, Jiráskova 691, Vsetín, Česká
republika
(210) O 143891

(111) **227603**
(220) 16.06.1999
(320) 16.06.1999
(442) 12.07.2000
(151) 19.10.2000
(180) 16.06.2009
(730) **IPS a.s.**, Kubánské nám. 11, Praha 10, Česká
republika
(210) O 143892

(111) **227604**
(220) 16.06.1999
(320) 16.06.1999
(442) 12.07.2000
(151) 19.10.2000
(180) 16.06.2009
(730) **IPS a.s.**, Kubánské nám. 11, Praha 10, Česká
republika
(210) O 143893

(111) **227605**
(220) 16.06.1999
(320) 16.06.1999
(442) 12.07.2000
(151) 19.10.2000
(180) 16.06.2009
(730) **IPS a.s.**, Kubánské nám. 11, Praha 10, Česká
republika
(210) O 143894

(111) **227606**
(220) 16.06.1999
(320) 16.06.1999
(442) 12.07.2000
(151) 19.10.2000
(180) 16.06.2009
(730) **IPS a.s.**, Kubánské nám. 11, Praha 10, Česká
republika
(210) O 143895

(111) **227607**
(220) 16.06.1999
(320) 16.06.1999
(442) 12.07.2000
(151) 19.10.2000
(180) 16.06.2009
(730) **IPS a.s.**, Kubánské nám. 11, Praha 10, Česká
republika
(210) O 143896

(111) **227608**
(220) 16.06.1999
(320) 16.06.1999
(442) 12.07.2000
(151) 19.10.2000
(180) 16.06.2009
(730) **IPS a.s.**, Kubánské nám. 11, Praha 10, Česká
republika
(210) O 143897

(111) **227609**
(220) 16.06.1999
(320) 16.06.1999
(442) 12.07.2000
(151) 19.10.2000

(180) 16.06.2009
(730) **PRATAL spol. s.r.o.**, Kazimírova 20, Praha 4,
Česká republika
(210) O 143899

(111) **227610**
(220) 16.06.1999
(320) 16.06.1999
(442) 12.07.2000
(151) 19.10.2000
(180) 16.06.2009
(730) **PRATAL spol.s.r.o.**, Kazimírova 20, Praha 4,
Česká republika
(210) O 143900

(111) **227611**
(220) 16.06.1999
(320) 16.06.1999
(442) 12.07.2000
(151) 19.10.2000
(180) 16.06.2009
(730) **PRATAL spol. s.r.o.**, Kazimírova 20, Praha 4,
Česká republika
(210) O 143901

(111) **227612**
(220) 16.06.1999
(320) 16.06.1999
(442) 12.07.2000
(151) 19.10.2000
(180) 16.06.2009
(730) **Horáčková Milada**, Hlavní 112, Velké Pavlovice,
Česká republika
(210) O 143917

(111) **227613**
(220) 17.06.1999
(320) 17.06.1999
(442) 12.07.2000
(151) 19.10.2000
(180) 17.06.2009
(730) **Drápal Martin**, Šmilovského 2, Brno, Česká
republika
(210) O 143930

(111) **227614**
(220) 17.06.1999
(320) 17.06.1999
(442) 12.07.2000
(151) 19.10.2000
(180) 17.06.2009
(730) **Polák Michal**, Strž 6, Brno, Česká republika
(210) O 143938

(111) **227615**
(220) 17.06.1999
(320) 17.06.1999
(442) 12.07.2000
(151) 19.10.2000
(180) 17.06.2009
(730) **AROCO spol. s r.o.**, Spojovací 798/31, Praha 9,
Česká republika
(210) O 143951

(111) **227616**

(220) 18.06.1999
(320) 18.06.1999
(442) 12.07.2000
(151) 19.10.2000
(180) 18.06.2009
(730) **Ing. Mišák Petr**, Slatinice 23, Slatinice, Česká
republika
(210) O 143970

(111) **227617**
(220) 18.06.1999
(320) 18.06.1999
(442) 12.07.2000
(151) 19.10.2000
(180) 18.06.2009
(730) **Fred Hayman Beverly Hills, Inc.**, 190 North
Canon Drive, Suite 400, Beverly Hills, Spojené
státy americké, California
(210) O 143982

(111) **227618**
(220) 21.06.1999
(320) 21.06.1999
(442) 12.07.2000
(151) 19.10.2000
(180) 21.06.2009
(730) **V&S VIN & SPRIT Aktiebolag**, Ingenjörsvägen
2, Stockholm, Švédsko
(210) O 143999

(111) **227619**
(220) 21.06.1999
(320) 21.06.1999
(442) 12.07.2000
(151) 19.10.2000
(180) 21.06.2009
(730) **Computer Associates Think, Inc. a Delaware
corporation**, One Computer Associates Plaza,
Islandia, Spojené státy americké, New York
(210) O 144029

(111) **227620**
(220) 21.06.1999
(320) 21.06.1999
(442) 12.07.2000
(151) 19.10.2000
(180) 21.06.2009
(730) **Číla Ivan**, K dolům 51/58, Praha 4, Česká
republika
(210) O 144032

(111) **227621**
(220) 22.06.1999
(320) 22.06.1999
(442) 12.07.2000
(151) 19.10.2000
(180) 22.06.2009
(730) **Cineplex Odeon (Barbados) Inc.**, Peat
Marwick Associates Limited, Hastings, Christ
Church, Barbados
(210) O 144075

(111) **227622**
(220) 22.06.1999
(320) 22.06.1999

(442) 12.07.2000

(151) 19.10.2000

(180) 22.06.2009

(730) **CASTROL LIMITED**, Burham Catrol House,
Pipers Way, SWINDON, Wiltshire SN3 1RE,
Velká Británie

(210) O 144078

(111) **227623**

(220) 22.06.1999

(320) 22.06.1999

(442) 12.07.2000

(151) 19.10.2000

(180) 22.06.2009

(730) **ORNELA, akciová společnost**, Zásada 317,
Česká republika

(210) O 144079

(111) **227624**

(220) 22.06.1999

(320) 22.06.1999

(442) 12.07.2000

(151) 19.10.2000

(180) 22.06.2009

(730) **Ing. Jaromír Provazník LANA VAMBERK**,
Smetanovo nábřeží 172, Vamberk, Česká republika

(210) O 144080

(111) **227625**

(220) 23.06.1999

(320) 23.06.1999

(442) 12.07.2000

(151) 19.10.2000

(180) 23.06.2009

(730) **Penny Market Obchodní společnost s.r.o.**,
Jirny 353, Jirny, Česká republika

(210) O 144100

(111) **227626**

(220) 23.06.1999

(320) 23.06.1999

(442) 12.07.2000

(151) 19.10.2000

(180) 23.06.2009

(730) **Sainer Patrik**, Mirovická 1092, Praha 8, Česká
republika

(210) O 144108

(111) **227627**

(220) 23.06.1999

(320) 23.06.1999

(442) 12.07.2000

(151) 19.10.2000

(180) 23.06.2009

(730) **QUICK FIT s.r.o.**, Masarykova 439, Teplice,
Česká republika

(210) O 144116

(111) **227628**

(220) 23.06.1999

(320) 23.06.1999

(442) 12.07.2000

(151) 19.10.2000

(180) 23.06.2009

(730) **Pražští labužníci, spol. s r.o.**, U Prašného
mostu 6/51, Praha 1, Česká republika

(210) O 144118

(111) **227629**

(220) 23.06.1999

(320) 23.06.1999

(442) 12.07.2000

(151) 19.10.2000

(180) 23.06.2009

(730) **Pražští labužníci, spol. s r.o.**, U Prašného
mostu 6/51, Praha 1, Česká republika

(210) O 144119

(111) **227630**

(220) 24.06.1999

(320) 24.06.1999

(442) 12.07.2000

(151) 19.10.2000

(180) 24.06.2009

(730) **JASA s.r.o.**, V malých domech III. 1555, Praha 4,
Česká republika

(210) O 144134

(111) **227631**

(220) 24.06.1999

(320) 24.06.1999

(442) 12.07.2000

(151) 19.10.2000

(180) 24.06.2009

(730) **VITIS trade, s.r.o.**, Sásovská cesta 41, Banská
Bystrica, Slovenská republika

(210) O 144147

(111) **227632**

(220) 24.06.1999

(320) 24.06.1999

(442) 12.07.2000

(151) 19.10.2000

(180) 24.06.2009

(730) **VITIS trade, s.r.o.**, Sásovská cesta 41, Banská
Bystrica, Slovenská republika

(210) O 144148

(111) **227633**

(220) 24.06.1999

(320) 24.06.1999

(442) 12.07.2000

(151) 19.10.2000

(180) 24.06.2009

(730) **PF NÁBYTEK, spol.s r.o.**, Veselíčko, Česká
republika

(210) O 144151

(111) **227634**

(220) 24.06.1999

(320) 24.06.1999

(442) 12.07.2000

(151) 19.10.2000

(180) 24.06.2009

(730) **PF NÁBYTEK, spol.s r.o.**, Veselíčko, Česká
republika

(210) O 144152

(111) **227635**

(220) 24.06.1999
(320) 24.06.1999
(442) 12.07.2000
(151) 19.10.2000
(180) 24.06.2009

(730) **INVENTA CONSULTING, s.r.o.**, Na Perníkárce
23, Praha 6, Česká republika

(210) O 144169

(111) **227636**

(220) 24.06.1999
(320) 24.06.1999
(442) 12.07.2000
(151) 19.10.2000
(180) 24.06.2009

(730) **INVENTA CONSULTING, s.r.o.**, Na Perníkárce
23, Praha 6, Česká republika

(210) O 144170

(111) **227637**

(220) 24.06.1999
(320) 24.06.1999
(442) 12.07.2000
(151) 19.10.2000
(180) 24.06.2009

(730) **MEGACELL a.s.**, Za Mlýnem 54, Přerov, Česká
republika

(210) O 144171

(111) **227638**

(220) 25.06.1999
(320) 25.06.1999
(442) 12.07.2000
(151) 19.10.2000
(180) 25.06.2009

(730) **EFG CZ spol.s r.o.**, Lucemburská 4, Praha 3,
Česká republika

(210) O 144176

(111) **227639**

(220) 25.06.1999
(320) 25.06.1999
(442) 12.07.2000
(151) 19.10.2000
(180) 25.06.2009

(730) **L.E.D. s.r.o.**, Na Zákopě 1a, Olomouc, Česká
republika

(210) O 144187

(111) **227640**

(220) 25.06.1999
(320) 25.06.1999
(442) 12.07.2000
(151) 19.10.2000
(180) 25.06.2009

(730) **L.E.D. s.r.o.**, Na Zákopě 1a, Olomouc, Česká
republika

(210) O 144188

(111) **227641**

(220) 25.06.1999
(320) 25.06.1999
(442) 12.07.2000
(151) 19.10.2000
(180) 25.06.2009

(730) **Balacom, a.s.**, Podvihovská 12, Opava, Česká
republika

(210) O 144192

(111) **227642**

(220) 25.06.1999
(320) 25.06.1999
(442) 12.07.2000
(151) 19.10.2000
(180) 25.06.2009

(730) **SEATEICO IN, spol.s r.o.**, Horova 48, Brno,
Česká republika

(210) O 144193

(111) **227643**

(220) 25.06.1999
(320) 25.06.1999
(442) 12.07.2000
(151) 19.10.2000
(180) 25.06.2009

(730) **SEATEICO IN, spol.s r.o.**, Horova 48, Brno,
Česká republika

(210) O 144194

(111) **227644**

(220) 25.06.1999
(320) 25.06.1999
(442) 12.07.2000
(151) 19.10.2000
(180) 25.06.2009

(730) **FEBIO spol. s r.o.**, Růžová 13, Praha 1, Česká
republika

(210) O 144223

(111) **227645**

(220) 28.06.1999
(320) 28.06.1999
(442) 12.07.2000
(151) 19.10.2000
(180) 28.06.2009

(730) **První pražská družstevní záložna**, Spálená
13/88, Praha 1, Česká republika

(210) O 144361

(111) **227646**

(220) 28.06.1999
(320) 28.06.1999
(442) 12.07.2000
(151) 19.10.2000
(180) 28.06.2009

(730) **První pražská družstevní záložna**, Spálená
13/88, Praha 1, Česká republika

(210) O 144362

(111) **227647**

(220) 28.06.1999
(320) 28.06.1999
(442) 12.07.2000
(151) 19.10.2000
(180) 28.06.2009

(730) **Stehlík Milan**, Holubkova 3099/4, Praha 10,
Česká republika

(210) O 144363

(111) **227648**

- (220) 28.06.1999
(320) 28.06.1999
(442) 12.07.2000
(151) 19.10.2000
(180) 28.06.2009
(730) **SHINANO KENSHI KABUSHIKI KAISHA**,
1078, Ooaza Kamimaruko, Maruko-Machi,
Nagano, Japonsko
(210) O 144377
-
- (111) **227649**
(220) 29.06.1999
(320) 29.06.1999
(442) 12.07.2000
(151) 19.10.2000
(180) 29.06.2009
(730) **GITUS, s.r.o.**, Pod areálem 302, Praha 10, Česká
republika
(210) O 144398
-
- (111) **227650**
(220) 29.06.1999
(320) 29.06.1999
(442) 12.07.2000
(151) 19.10.2000
(180) 29.06.2009
(730) **HaSpro Praha v.o.s.**, Ondříčkova 39, Praha 3,
Česká republika
(210) O 144401
-
- (111) **227651**
(220) 29.06.1999
(320) 29.06.1999
(442) 12.07.2000
(151) 19.10.2000
(180) 29.06.2009
(730) **HaSpro Praha v.o.s.**, Ondříčkova 39, Praha 3,
Česká republika
(210) O 144402
-
- (111) **227652**
(220) 29.06.1999
(320) 29.06.1999
(442) 12.07.2000
(151) 19.10.2000
(180) 29.06.2009
(730) **GOLDTIME a.s.**, Vodičkova 17, Praha 1, Česká
republika
(210) O 144416
-
- (111) **227653**
(220) 29.06.1999
(320) 29.06.1999
(442) 12.07.2000
(151) 19.10.2000
(180) 29.06.2009
(730) **Times Mirror Magazines, Inc.**, Two Park
Avenue, New York, Spojené státy americké, New
York
(210) O 144417
-
- (111) **227654**
(220) 29.06.1999
(320) 29.06.1999
(442) 12.07.2000
- (151) 19.10.2000
(180) 29.06.2009
(730) **Společnost DUHA, Nadace pro děti postižené
mozkovou obrnou**, kpt. Jaroše 324, Trutnov,
Česká republika
(210) O 144433
-
- (111) **227655**
(220) 29.06.1999
(320) 29.06.1999
(442) 12.07.2000
(151) 19.10.2000
(180) 29.06.2009
(730) **Společnost DUHA, Nadace pro děti postižené
mozkovou obrnou**, Trutnov, Česká republika
(210) O 144434
-
- (111) **227656**
(220) 30.06.1999
(320) 30.06.1999
(442) 12.07.2000
(151) 19.10.2000
(180) 30.06.2009
(730) **Aquazona spol.s r.o.**, Náměstí bratří Čapků 9,
České Budějovice, Česká republika
(210) O 144457
-
- (111) **227657**
(220) 30.06.1999
(320) 30.06.1999
(442) 12.07.2000
(151) 19.10.2000
(180) 30.06.2009
(730) **Xin Yi, s.r.o.**, Macešková 21/1943, Praha 10,
Česká republika
(210) O 144468
-
- (111) **227658**
(220) 01.07.1999
(320) 01.07.1999
(442) 12.07.2000
(151) 19.10.2000
(180) 01.07.2009
(730) **S.C.JOHNSON & SON, INC.**, 1525 Howe
Street, Racine, Spojené státy americké, Wisconsin
(210) O 144524
-
- (111) **227659**
(220) 01.07.1999
(320) 01.07.1999
(442) 12.07.2000
(151) 19.10.2000
(180) 01.07.2009
(730) **Premark FEG L.L.C.**, 300 Delaware Avenue,
Wilmington, Spojené státy americké, Delaware
(210) O 144525
-
- (111) **227660**
(220) 02.07.1999
(320) 02.07.1999
(442) 12.07.2000
(151) 19.10.2000
(180) 02.07.2009
(730) **NOVATO spol.s r.o.**, Eliášova 29, Praha 6,
Česká republika

(210) O 144587

(111) **227661**

(220) 07.07.1999

(320) 07.07.1999

(442) 12.07.2000

(151) 19.10.2000

(180) 07.07.2009

(730) **HEMA MALŠICE s.r.o.**, K. Tomáška 194,
Malšice, Česká republika

(210) O 144588

(111) **227662**

(220) 08.07.1999

(320) 08.07.1999

(442) 12.07.2000

(151) 19.10.2000

(180) 08.07.2009

(730) **GRODANIA A/S**, Hovedgaden 501, DK-2640
Hedehusene, Dánsko

(210) O 144749

(111) **227663**

(220) 09.07.1999

(320) 09.07.1999

(442) 12.07.2000

(151) 19.10.2000

(180) 09.07.2009

(730) **PODRAVKA Prehrambena industrija d.d.**,
Ante Starčevića 32, Koprivnica, Chorvatsko

(210) O 144777

(111) **227664**

(220) 09.07.1999

(320) 09.07.1999

(442) 12.07.2000

(151) 19.10.2000

(180) 09.07.2009

(730) **PODRAVKA Prehrambena industrija d.d.**,
Ante Starčevića 32, Koprivnica, Chorvatsko

(210) O 144778

(111) **227665**

(220) 09.07.1999

(320) 09.07.1999

(442) 12.07.2000

(151) 19.10.2000

(180) 09.07.2009

(730) **PODRAVKA Prehrambena industrija d.d.**,
Ante Starčevića 32, Koprivnica, Chorvatsko

(210) O 144779

(111) **227666**

(220) 09.07.1999

(320) 09.07.1999

(442) 12.07.2000

(151) 19.10.2000

(180) 09.07.2009

(730) **RINOL Aktiengesellschaft**, Benzstrasse 2, D-
71272 Renningen, Německo

(210) O 144782

(111) **227667**

(220) 09.07.1999

(320) 09.07.1999

(442) 12.07.2000

(151) 19.10.2000

(180) 09.07.2009

(730) **TERO ROSICE, spol. s r.o.**, Nádražní 8, Rosice u
Brna, Česká republika

(210) O 144784

(111) **227668**

(220) 09.07.1999

(320) 09.07.1999

(442) 12.07.2000

(151) 19.10.2000

(180) 09.07.2009

(730) **Samsung Electronics Co. Ltd.**, 416 Maetan-
dong, Paldal-gu, Suwon-city Kyungki-do, Jižní
Korea

(210) O 144786

(111) **227669**

(220) 09.07.1999

(320) 09.07.1999

(442) 12.07.2000

(151) 19.10.2000

(180) 09.07.2009

(730) **PADE S.A.**, 69, rue de la Libération, ESCH-SUR-
ALZETTE, Lucembursko

(210) O 144790

(111) **227670**

(220) 12.07.1999

(320) 17.02.1999

(442) 12.07.2000

(151) 19.10.2000

(180) 12.07.2009

(730) **Telefonaktiebolaget L M Ericsson**, Stockholm,
Švédsko

(210) O 144837

(111) **227671**

(220) 12.07.1999

(320) 12.07.1999

(442) 12.07.2000

(151) 19.10.2000

(180) 12.07.2009

(730) **THE SEAGRAM COMPANY LTD.**, 592 Colby
Drive WATERLOO, Kanada, Kanada

(210) O 144844

(111) **227672**

(220) 12.07.1999

(320) 12.07.1999

(442) 12.07.2000

(151) 19.10.2000

(180) 12.07.2009

(730) **International Business Machines
Corporation**, New Orchard Road, Armonk,
Spojené státy americké, New York

(210) O 144845

(111) **227673**

(220) 12.07.1999

(320) 12.07.1999

(442) 12.07.2000

(151) 19.10.2000

(180) 12.07.2009

(730) **Růzha Alexandr**, Salvátorská 4, Praha 1, Česká republika
(210) O 144853

(111) **227674**
(220) 13.07.1999
(320) 13.07.1999
(442) 12.07.2000
(151) 19.10.2000
(180) 13.07.2009

(730) **Šolc Ladislav**, Neustupného 1831, Praha 5, Česká republika
(210) O 144867

(111) **227675**
(220) 13.07.1999
(320) 13.07.1999
(442) 12.07.2000
(151) 19.10.2000
(180) 13.07.2009

(730) **AZAD ENTERPRISES SPOL. S R.O.**,
Běhoukova 2461, Praha 5, Česká republika
(210) O 144868

(111) **227676**
(220) 13.07.1999
(320) 08.03.1999
(442) 12.07.2000
(151) 19.10.2000
(180) 13.07.2009

(730) **THE TIMBERLAND COMPANY**, 200 Domain Drive, Stratham, Spojené státy americké, New Hampshire
(210) O 144883

(111) **227677**
(220) 14.07.1999
(320) 14.07.1999
(442) 12.07.2000
(151) 19.10.2000
(180) 14.07.2009

(730) **DUŠEK TOURS, s.r.o.**, Česká 32, Brno, Česká republika
(210) O 144889

(111) **227679**
(220) 14.07.1999
(320) 14.07.1999
(442) 12.07.2000
(151) 19.10.2000
(180) 14.07.2009

(730) **Peřina Petr**, Na Václavce 16, Praha 5, Česká republika
(210) O 144909

(111) **227680**
(220) 15.07.1999
(320) 15.07.1999
(442) 12.07.2000
(151) 19.10.2000
(180) 15.07.2009

(730) **JÄGEROVÁ MÁRIA**, Anny Letenské 17, Praha 2, Česká republika
(210) O 144920

(111) **227681**

(220) 15.07.1999
(320) 15.07.1999
(442) 12.07.2000
(151) 19.10.2000
(180) 15.07.2009

(730) **AVP metal, spol.s.r.o.**, Bieblova 8, Ostrava, Česká republika
(210) O 144928

(111) **227682**

(220) 15.07.1999
(320) 14.04.1999
(442) 12.07.2000
(151) 19.10.2000
(180) 15.07.2009

(730) **Glaxo Group Limited**, Glaxo Wellcome House, Berkeley Avenue, Greenford, Middlesex, Velká Británie
(210) O 144936

(111) **227683**

(220) 15.07.1999
(320) 15.07.1999
(442) 12.07.2000
(151) 19.10.2000
(180) 15.07.2009

(730) **OPTIMI, spol. s.r.o.**, Dubečská 4/74, Praha 10, Česká republika
(210) O 144939

(111) **227684**

(220) 15.07.1999
(320) 15.07.1999
(442) 12.07.2000
(151) 19.10.2000
(180) 15.07.2009

(730) **WARNACO U.S., INC. (A Delaware Corporation)**, 470 Wheelers Farms Road, Milford, Spojené státy americké, Connecticut
(210) O 144944

(111) **227685**

(220) 16.07.1999
(320) 16.07.1999
(442) 12.07.2000
(151) 19.10.2000
(180) 16.07.2009

(730) **UNILEVER N.V.**, Weena 455, 3013 AL Rotterdam, Holandsko
(210) O 144966

(111) **227686**

(220) 16.07.1999
(320) 16.07.1999
(442) 12.07.2000
(151) 19.10.2000
(180) 16.07.2009

(730) **Ing. Čapek Zdeněk**, Jaklovecká 22/1680, Ostrava, Česká republika
(210) O 144985

(111) **227687**

(220) 19.07.1999
(320) 19.07.1999

- (442) 12.07.2000
(151) 19.10.2000
(180) 19.07.2009
(730) **GREAT UNITED TRADING s.r.o.**, Budečská 9,
Praha 2, Česká republika
(210) O 144991
-
- (111) **227688**
(220) 20.07.1999
(320) 20.07.1999
(442) 12.07.2000
(151) 19.10.2000
(180) 20.07.2009
(730) **Sabat spol.s r.o.**, Komenského nám.13, Třebíč,
Česká republika
(210) O 145015
-
- (111) **227689**
(220) 20.07.1999
(320) 20.07.1999
(442) 12.07.2000
(151) 19.10.2000
(180) 20.07.2009
(730) **Philip Morris Products Inc.**, 3601 Commerce
Road, Richmond, Spojené státy americké, Virginia
(210) O 145029
-
- (111) **227690**
(220) 20.07.1999
(320) 20.07.1999
(442) 12.07.2000
(151) 19.10.2000
(180) 20.07.2009
(730) **Philip Morris Products Inc.**, 3601 Commerce
Road, Richmond, Spojené státy americké, Virginia
(210) O 145030
-
- (111) **227691**
(220) 21.07.1999
(320) 21.07.1999
(442) 12.07.2000
(151) 19.10.2000
(180) 21.07.2009
(730) **Lidl Stiftung & Co. KG**, Heiner-Fleischmann-
Strasse 2, Neckarsulm, Německo
(210) O 145070
-
- (111) **227692**
(220) 21.07.1999
(320) 21.07.1999
(442) 12.07.2000
(151) 19.10.2000
(180) 21.07.2009
(730) **MAXPOINT s.r.o.**, Revoluční 606, Trinec, Česká
republika
(210) O 145074
-
- (111) **227693**
(220) 22.07.1999
(320) 22.07.1999
(442) 12.07.2000
(151) 19.10.2000
(180) 22.07.2009
- (730) **PIZZA HUT INTERNATIONAL, L.L.C.**, 14481
North Dallas Parkway, Dallas, Spojené státy
americké, Texas
(210) O 145103
-
- (111) **227694**
(220) 23.07.1999
(320) 23.07.1999
(442) 12.07.2000
(151) 19.10.2000
(180) 23.07.2009
(730) **P.J.H. ASSOCIÉS INC.**, 14, Bellevue,
Westmount, Kanada
(210) O 145119
-
- (111) **227695**
(220) 23.07.1999
(320) 23.07.1999
(442) 12.07.2000
(151) 19.10.2000
(180) 23.07.2009
(730) **P.J.H. ASSOCIÉS INC.**, 14, Bellevue,
Westmount, Kanada
(210) O 145120
-
- (111) **227696**
(220) 23.07.1999
(320) 23.07.1999
(442) 12.07.2000
(151) 19.10.2000
(180) 23.07.2009
(730) **Jihočeské mlékárny, a.s.**, Rudolfovska 83,
České Budějovice, Česká republika
(210) O 145124
-
- (111) **227697**
(220) 26.07.1999
(320) 26.07.1999
(442) 12.07.2000
(151) 19.10.2000
(180) 26.07.2009
(730) **VINLAND a. s.**, Na Louži 1, Praha 10, Česká
republika
(210) O 145162
-
- (111) **227698**
(220) 26.07.1999
(320) 26.07.1999
(442) 12.07.2000
(151) 19.10.2000
(180) 26.07.2009
(730) **VINLAND a. s.**, Na Louži 1, Praha 10, Česká
republika
(210) O 145163
-
- (111) **227699**
(220) 26.07.1999
(320) 26.07.1999
(442) 12.07.2000
(151) 19.10.2000
(180) 26.07.2009
(730) **WARNACO U.S., INC.**, 470 Wheelers Farms
Road, Milford, Spojené státy americké,
Connecticut
(210) O 145192
-

-
- (111) **227700**
 (220) 26.07.1999
 (320) 26.07.1999
 (442) 12.07.2000
 (151) 19.10.2000
 (180) 26.07.2009
 (730) **LEVI STRAUSS & CO.**, Levi's Plaza, 1155
 Battery Street, San Francisco, Spojené státy
 americké, California
 (210) O 145195
-
- (111) **227701**
 (220) 26.07.1999
 (320) 26.07.1999
 (442) 12.07.2000
 (151) 19.10.2000
 (180) 26.07.2009
 (730) **NATALI CZ s.r.o.**, Volutova 2523, Praha 5,
 Česká republika
 (210) O 145196
-
- (111) **227703**
 (220) 27.07.1999
 (320) 30.01.1999
 (442) 12.07.2000
 (151) 19.10.2000
 (180) 27.07.2009
 (730) **SmithKline Beecham Biologicals S.A.**, Rue de
 L'Institut 89, Rixensart, Belgie
 (210) O 145218
-
- (111) **227704**
 (220) 27.07.1999
 (320) 27.07.1999
 (442) 12.07.2000
 (151) 19.10.2000
 (180) 27.07.2009
 (730) **MPE INTERNATIONAL s.r.o.**, Šmilovského 5,
 Praha 2, Česká republika
 (210) O 145222
-
- (111) **227705**
 (220) 27.07.1999
 (320) 23.06.1999
 (442) 12.07.2000
 (151) 19.10.2000
 (180) 27.07.2009
 (730) **ADVANCED MICRO DEVICES, INC.**, P.O.Box
 3453, Sunnyvale, Spojené státy americké,
 California
 (210) O 145224
-
- (111) **227706**
 (220) 28.07.1999
 (320) 28.07.1999
 (442) 12.07.2000
 (151) 19.10.2000
 (180) 28.07.2009
 (730) **Jitka Slivečková**, Šafaříkova 718, Uherské
 Hradiště, Česká republika
 (210) O 145246
-
- (111) **227707**
 (220) 28.07.1999
- (320) 28.07.1999
 (442) 12.07.2000
 (151) 19.10.2000
 (180) 28.07.2009
 (730) **ATACO consulting, spol. s r.o.**, Vratimovská
 142, Ostrava - Kunčice, Česká republika
 (210) O 145247
-
- (111) **227708**
 (220) 28.07.1999
 (320) 28.07.1999
 (442) 12.07.2000
 (151) 19.10.2000
 (180) 28.07.2009
 (730) **ATACO consulting, spol. s r.o.**, Vratimovská
 142, Ostrava - Kunčice, Česká republika
 (210) O 145248
-
- (111) **227709**
 (220) 28.07.1999
 (320) 28.07.1999
 (442) 12.07.2000
 (151) 19.10.2000
 (180) 28.07.2009
 (730) **VELUX Industri A/S**, Tobaksvejen 10, Soborg,
 Dánsko
 (210) O 145260
-
- (111) **227710**
 (220) 28.07.1999
 (320) 28.07.1999
 (442) 12.07.2000
 (151) 19.10.2000
 (180) 28.07.2009
 (730) **Pivot Point International, Inc.**, 1791 West
 Howard Street, Chicago, Spojené státy americké,
 Illinois
 (210) O 145261
-
- (111) **227711**
 (220) 28.07.1999
 (320) 28.07.1999
 (442) 12.07.2000
 (151) 19.10.2000
 (180) 28.07.2009
 (730) **VIVA Lanškroun, s.r.o.**, Jungmannova 11,
 Lanškroun, Česká republika
 (210) O 145263
-
- (111) **227712**
 (220) 29.07.1999
 (320) 29.07.1999
 (442) 12.07.2000
 (151) 19.10.2000
 (180) 29.07.2009
 (730) **Kasarda Miroslav**, Raisova 60, Kolín, Česká
 republika
 (210) O 145317
-
- (111) **227713**
 (220) 29.07.1999
 (320) 29.07.1999
 (442) 12.07.2000
 (151) 19.10.2000
 (180) 29.07.2009

(730) **Ing. Milan Pokorný - UNIVERSAL**, Tovární
10/1270, Praha 7, Česká republika
(210) O 145327

(111) **227714**
(220) 29.07.1999
(320) 29.07.1999
(442) 12.07.2000
(151) 19.10.2000
(180) 29.07.2009

(730) **Viacom International Inc.**, 1515 Broadway,
New York, Spojené státy americké, New York
(210) O 145328

(111) **227715**
(220) 29.07.1999
(320) 05.02.1999
(442) 12.07.2000
(151) 19.10.2000
(180) 29.07.2009

(730) **Microsoft Corporation**, One Microsoft Way,
Redmond, Spojené státy americké, Washington
(210) O 145329

(111) **227716**
(220) 29.07.1999
(320) 29.07.1999
(442) 12.07.2000
(151) 19.10.2000
(180) 29.07.2009

(730) **FORD MOTOR COMPANY**, The American
Road, City of Dearborn, Spojené státy americké,
Michigan
(210) O 145332

(111) **227717**
(220) 29.07.1999
(320) 29.07.1999
(442) 12.07.2000
(151) 19.10.2000
(180) 29.07.2009

(730) **Snapple Beverage Corp.**, 709 Westchester
Avenue, White Plains, Spojené státy americké,
New York
(210) O 145333

(111) **227718**
(220) 29.07.1999
(320) 29.07.1999
(442) 12.07.2000
(151) 19.10.2000
(180) 29.07.2009

(730) **WISSA, spol.s r.o.**, U Rakovky 1207, Praha 4 -
Kunratice, Česká republika
(210) O 145335

(111) **227719**
(220) 29.07.1999
(320) 29.07.1999
(442) 12.07.2000
(151) 19.10.2000
(180) 29.07.2009

(730) **Mary Kay Inc.**, 16521 Dallas Parkway, Dallas,
Spojené státy americké, Texas
(210) O 145336

(111) **227720**
(220) 29.07.1999
(320) 29.07.1999
(442) 12.07.2000
(151) 19.10.2000
(180) 29.07.2009

(730) **A 7, s.r.o.**, Sudoměřská 12/1644, Praha 3, Česká
republika
(210) O 145337

(111) **227721**
(220) 30.07.1999
(320) 30.07.1999
(442) 12.07.2000
(151) 19.10.2000
(180) 30.07.2009

(730) **VV Systems spol.s r.o.**, Konstantina Biebla
2319, POBOX 223, Most, Česká republika
(210) O 145388

(111) **227722**
(220) 02.08.1999
(320) 10.03.1999
(442) 12.07.2000
(151) 19.10.2000
(180) 02.08.2009

(730) **BIOTIKA, a.s.**, Slovenská Lupča, Slovenská
republika
(210) O 145403

(111) **227723**
(220) 02.08.1999
(320) 10.03.1999
(442) 12.07.2000
(151) 19.10.2000
(180) 02.08.2009

(730) **BIOTIKA, a.s.**, Slovenská Lupča, Slovenská
republika
(210) O 145404

(111) **227724**
(220) 02.08.1999
(320) 04.03.1999
(442) 12.07.2000
(151) 19.10.2000
(180) 02.08.2009

(730) **BIOTIKA, a.s.**, Slovenská Lupča, Slovenská
republika
(210) O 145405

(111) **227725**
(220) 02.08.1999
(320) 02.08.1999
(442) 12.07.2000
(151) 19.10.2000
(180) 02.08.2009

(730) **EUROPRESS, k.s.**, Viktora Huga 6, Praha 5,
Česká republika
(210) O 145430

(111) **227726**
(220) 02.08.1999
(320) 02.08.1999
(442) 12.07.2000

- (151) 19.10.2000
(180) 02.08.2009
(730) **EUROPRESS, k.s.**, Viktora Huga 6, Praha 5,
Česká republika
(210) O 145437
-
- (111) **227727**
(220) 02.08.1999
(320) 02.08.1999
(442) 12.07.2000
(151) 19.10.2000
(180) 02.08.2009
(730) **ERA Franchise Systems, Inc. a Delaware corporation**, 6 Sylvan Way, Parsippany, Spojené státy americké, New Jersey
(210) O 145439
-
- (111) **227728**
(220) 02.08.1999
(320) 02.08.1999
(442) 12.07.2000
(151) 19.10.2000
(180) 02.08.2009
(730) **MAGNOLIA, s.r.o.**, Květnové nám. 53,
Průhonice, Česká republika
(210) O 145441
-
- (111) **227729**
(220) 02.08.1999
(320) 02.08.1999
(442) 12.07.2000
(151) 19.10.2000
(180) 02.08.2009
(730) **EUROPRESS, k.s.**, Viktora Huga 6, Praha 5,
Česká republika
(210) O 145453
-
- (111) **227730**
(220) 03.08.1999
(320) 03.08.1999
(442) 12.07.2000
(151) 19.10.2000
(180) 03.08.2009
(730) **KARLOVARSKÉ MINERÁLNÍ VODY a.s.**,
Horova 3, Karlovy Vary, Česká republika
(210) O 145465
-
- (111) **227731**
(220) 03.08.1999
(320) 03.08.1999
(442) 12.07.2000
(151) 19.10.2000
(180) 03.08.2009
(730) **Ash Resources Limited**, Crown House, Rugby,
Velká Británie
(210) O 145471
-
- (111) **227732**
(220) 03.08.1999
(320) 03.08.1999
(442) 12.07.2000
(151) 19.10.2000
(180) 03.08.2009
(730) **GATOR, spol. s r.o.**, Na Blatech 243,
Neratovice-Libiš, Česká republika
- (210) O 145479
-
- (111) **227733**
(220) 03.08.1999
(320) 03.08.1999
(442) 12.07.2000
(151) 19.10.2000
(180) 03.08.2009
(730) **GATOR, spol. s r.o.**, Na Blatech 243,
Neratovice-Libiš, Česká republika
(210) O 145480
-
- (111) **227734**
(220) 03.08.1999
(320) 03.08.1999
(442) 12.07.2000
(151) 19.10.2000
(180) 03.08.2009
(730) **GATOR, spol. s r.o.**, Na Blatech 243,
Neratovice-Libiš, Česká republika
(210) O 145481
-
- (111) **227735**
(220) 04.08.1999
(320) 04.08.1999
(442) 12.07.2000
(151) 19.10.2000
(180) 04.08.2009
(730) **EUROLL, s.r.o.**, Durdáková 62, Brno, Česká republika
(210) O 145494
-
- (111) **227736**
(220) 04.08.1999
(320) 04.08.1999
(442) 12.07.2000
(151) 19.10.2000
(180) 04.08.2009
(730) **Bandoch Stanislav**, Babice nad Svitavou, Česká republika
(210) O 145495
-
- (111) **227737**
(220) 04.08.1999
(320) 04.08.1999
(442) 12.07.2000
(151) 19.10.2000
(180) 04.08.2009
(730) **ZBIGNIEW CIES'LAR - CZECHFOR, U**
vodárny 14, Praha 3 - Vinohrady, Česká republika
(210) O 145500
-
- (111) **227738**
(220) 04.08.1999
(320) 04.08.1999
(442) 12.07.2000
(151) 19.10.2000
(180) 04.08.2009
(730) **COLGATE-PALMOLIVE COMPANY**, 300
Park Avenue, New York, Spojené státy americké,
New York
(210) O 145501
-
- (111) **227739**
(220) 04.08.1999

- (320) 04.08.1999
(442) 12.07.2000
(151) 19.10.2000
(180) 04.08.2009
(730) **Metsec Plc**, Birmingham Road, Oldbury, Warley, Velká Británie
(210) O 145504
-
- (111) **227740**
(220) 04.08.1999
(320) 04.08.1999
(442) 12.07.2000
(151) 19.10.2000
(180) 04.08.2009
(730) **Soustružník Jaroslav**, Skřivančí 298, Chlumeč, Česká republika
(210) O 145518
-
- (111) **227741**
(220) 05.08.1999
(320) 05.08.1999
(442) 12.07.2000
(151) 19.10.2000
(180) 05.08.2009
(730) **Stila Cosmetics, Inc.**, 2801 Hyperion Avenue, Los Angeles, Spojené státy americké, California
(210) O 145547
-
- (111) **227742**
(220) 05.08.1999
(320) 05.08.1999
(442) 12.07.2000
(151) 19.10.2000
(180) 05.08.2009
(730) **RETAIL ADVENTURES a.s.**, Velehradská 23, Praha 3, Česká republika
(210) O 145562
-
- (111) **227743**
(220) 06.08.1999
(320) 06.08.1999
(442) 12.07.2000
(151) 19.10.2000
(180) 06.08.2009
(730) **CHENG KUO SHU**, 9F, NO.121-1 Hsinpo 1ST Street, Hsin-Tien, Taipei Hsien, Taiwan
(210) O 145599
-
- (111) **227744**
(220) 06.08.1999
(320) 06.08.1999
(442) 12.07.2000
(151) 19.10.2000
(180) 06.08.2009
(730) **INTERNATIONAL COMPUTERS LIMITED**, 26 Finsbury Square, London, Velká Británie
(210) O 145605
-
- (111) **227745**
(220) 06.08.1999
(320) 06.08.1999
(442) 12.07.2000
(151) 19.10.2000
(180) 06.08.2009
- (730) **PROAGRO Radešinská Svratka, a.s.**, Radešinská Svratka 134, Česká republika
(210) O 145606
-
- (111) **227746**
(220) 06.08.1999
(320) 06.08.1999
(442) 12.07.2000
(151) 19.10.2000
(180) 06.08.2009
(730) **TELECOMSPOL, spol.s r.o.**, Dělnická 12, Praha 7, Česká republika
(210) O 145613
-
- (111) **227747**
(220) 06.08.1999
(320) 06.08.1999
(442) 12.07.2000
(151) 19.10.2000
(180) 06.08.2009
(730) **NUTRICHEM diät + Pharma GmbH**, Am Espan 1-3, Roth, Německo
(210) O 145615
-
- (111) **227748**
(220) 06.08.1999
(320) 14.07.1999
(442) 12.07.2000
(151) 19.10.2000
(180) 06.08.2009
(730) **Modern Times Group, MTG AB**, Box 2094, Stockholm, Švédsko
(210) O 145616
-
- (111) **227749**
(220) 09.08.1999
(320) 09.04.1999
(442) 12.07.2000
(151) 19.10.2000
(180) 09.08.2009
(730) **Beltone Electronics Corporation**, 4201 West Victoria Street, Chicago, Spojené státy americké, Illinois
(210) O 145638
-
- (111) **227750**
(220) 09.08.1999
(320) 12.04.1999
(442) 12.07.2000
(151) 19.10.2000
(180) 09.08.2009
(730) **Beltone Electronics Corporation**, 4201 West Victoria Street, Chicago, Spojené státy americké, Illinois
(210) O 145639
-
- (111) **227751**
(220) 09.08.1999
(320) 09.08.1999
(442) 12.07.2000
(151) 19.10.2000
(180) 09.08.2009
(730) **Beltone Electronics Corporation**, 4201 West Victoria Street, Chicago, Spojené státy americké, Illinois

(210) O 145640

(111) **227752**

(220) 11.08.1999

(320) 11.08.1999

(442) 12.07.2000

(151) 19.10.2000

(180) 11.08.2009

(730) **Unie výtvarných umělců plzeňské oblasti,**

Husova tř. 58, Plzeň, Česká republika

(210) O 145711

(111) **227753**

(220) 11.08.1999

(320) 11.08.1999

(442) 12.07.2000

(151) 19.10.2000

(180) 11.08.2009

(730) **SB PHARMCO PUERTO RICO INC., State**

Road 172, KM 9.1/Bo, Cidra, Spojené státy

americké, Puerto Rico

(210) O 145727

(111) **227754**

(220) 12.08.1999

(320) 12.08.1999

(442) 12.07.2000

(151) 19.10.2000

(180) 12.08.2009

(730) **Factory velkoplošný tisk s.r.o., U Tesly 323,**

Petřvald, Česká republika

(210) O 145743

(111) **227755**

(220) 12.08.1999

(320) 12.08.1999

(442) 12.07.2000

(151) 19.10.2000

(180) 12.08.2009

(730) **Mgr. Pospíšil Pavel, Kateřinská 11, Olomouc,**

Česká republika

(210) O 145744

(111) **227756**

(220) 12.08.1999

(320) 12.08.1999

(442) 12.07.2000

(151) 19.10.2000

(180) 12.08.2009

(730) **POEX Velké Meziříčí a.s., Františkov 261/14,**

Velké Meziříčí, Česká republika

(210) O 145748

(111) **227757**

(220) 12.08.1999

(320) 12.08.1999

(442) 12.07.2000

(151) 19.10.2000

(180) 12.08.2009

(730) **POEX Velké Meziříčí a.s., Františkov 261/14,**

Velké Meziříčí, Česká republika

(210) O 145749

(111) **227758**

(220) 12.08.1999

(320) 12.08.1999

(442) 12.07.2000

(151) 19.10.2000

(180) 12.08.2009

(730) **POEX Velké Meziříčí a.s., Františkov 261/14,**

Velké Meziříčí, Česká republika

(210) O 145750

(111) **227759**

(220) 13.08.1999

(320) 13.08.1999

(442) 12.07.2000

(151) 19.10.2000

(180) 13.08.2009

(730) **SHANGHAI TOOTHPASTE FACTORY Co.,**

Ltd., 774 Chang De Road, Shanghai, Čína

(210) O 145811

(111) **227760**

(220) 13.08.1999

(320) 13.08.1999

(442) 12.07.2000

(151) 19.10.2000

(180) 13.08.2009

(730) **Pivovar Zubr, a.s., Komenského 35, Přerov,**

Česká republika

(210) O 145812

(111) **227761**

(220) 13.08.1999

(320) 13.08.1999

(442) 12.07.2000

(151) 19.10.2000

(180) 13.08.2009

(730) **Pivovar Zubr, a.s., Komenského 35, Přerov,**

Česká republika

(210) O 145813

(111) **227762**

(220) 13.08.1999

(320) 13.08.1999

(442) 12.07.2000

(151) 19.10.2000

(180) 13.08.2009

(730) **Demerara Distillers Limited, 44b High Street,**

Kingston, Georgetown, Guyana

(210) O 145822

(111) **227763**

(220) 16.08.1999

(320) 16.08.1999

(442) 12.07.2000

(151) 19.10.2000

(180) 16.08.2009

(730) **SIOK, s.r.o., Hraničky 34, Vyškov, Česká**

republika

(210) O 145836

(111) **227764**

(220) 16.08.1999

(320) 16.08.1999

(442) 12.07.2000

(151) 19.10.2000

(180) 16.08.2009

(730) **Chamradřová Jitřenka**, Rokytnice 441, Vsetín,
Česká republika
(210) O 145837

(111) **227765**
(220) 16.08.1999
(320) 16.08.1999
(442) 12.07.2000
(151) 19.10.2000
(180) 16.08.2009

(730) **Kemin Industries, Inc.**, 2100 Maury Street, Box
70, Des Moines, Spojené státy americké, Iowa
(210) O 145869

(111) **227766**
(220) 16.08.1999
(320) 16.08.1999
(442) 12.07.2000
(151) 19.10.2000
(180) 16.08.2009

(730) **Glaxo Group Limited**, Glaxo Wellcome House,
Berkeley Avenue, Greenford, Velká Británie
(210) O 145870

(111) **227767**
(220) 16.08.1999
(320) 16.08.1999
(442) 12.07.2000
(151) 19.10.2000
(180) 16.08.2009

(730) **Glaxo Group Limited**, Glaxo Wellcome House,
Berkeley Avenue, Greenford, Velká Británie
(210) O 145871

(111) **227768**
(220) 16.08.1999
(320) 16.08.1999
(442) 12.07.2000
(151) 19.10.2000
(180) 16.08.2009

(730) **Kemin Industries, Inc.**, 2100 Maury Street, Box
70, Des Moines, Spojené státy americké, Iowa
(210) O 145873

(111) **227769**
(220) 16.08.1999
(320) 16.08.1999
(442) 12.07.2000
(151) 19.10.2000
(180) 16.08.2009

(730) **Kemin Industries, Inc.**, 2100 Maury Street, Box
70, Des Moines, Spojené státy americké, Iowa
(210) O 145876

(111) **227770**
(220) 17.08.1999
(320) 17.08.1999
(442) 12.07.2000
(151) 19.10.2000
(180) 17.08.2009

(730) **GITUS, s.r.o.**, Pod areálem 302, Praha 10, Česká
republika
(210) O 145889

(111) **227771**

(220) 17.08.1999
(320) 17.08.1999
(442) 12.07.2000
(151) 19.10.2000
(180) 17.08.2009

(730) **Jana Topinková**, Fr.Čechury 4469, Ostrava -
Poruba, Česká republika
(210) O 145900

(111) **227772**
(220) 17.08.1999
(320) 17.08.1999
(442) 12.07.2000
(151) 19.10.2000
(180) 17.08.2009

(730) **TICKETMASTER CORPORATION**, 3701
Wilshire Boulevard, Los Angeles, Spojené státy
americké, California
(210) O 145902

(111) **227773**
(220) 17.08.1999
(320) 17.08.1999
(442) 12.07.2000
(151) 19.10.2000
(180) 17.08.2009

(730) **ASTRA AKTIEBOLAG**, Västra Mälarehamnen 9,
Södertälje, Švédsko
(210) O 145903

(111) **227774**
(220) 17.08.1999
(320) 17.08.1999
(442) 12.07.2000
(151) 19.10.2000
(180) 17.08.2009

(730) **ASTRA AKTIEBOLAG**, Västra Mälarehamnen 9,
Södertälje, Švédsko
(210) O 145904

(111) **227775**
(220) 18.08.1999
(320) 18.08.1999
(442) 12.07.2000
(151) 19.10.2000
(180) 18.08.2009

(730) **MAXPOINT s.r.o.**, Revoluční 606, Třinec - Staré
město, Česká republika
(210) O 145921

(111) **227776**
(220) 18.08.1999
(320) 18.08.1999
(442) 12.07.2000
(151) 19.10.2000
(180) 18.08.2009

(730) **AGENTURA AD&M, s.r.o.**, Dobřenice 175,
Dobřenice, Česká republika
(210) O 145926

(111) **227777**
(220) 18.08.1999
(320) 18.08.1999
(442) 12.07.2000
(151) 19.10.2000

- (180) 18.08.2009
(730) **Tušla Zdeněk**, Bayerova 29, Brno, Česká republika
(210) O 145927
-
- (111) **227778**
(220) 18.08.1999
(320) 18.08.1999
(442) 12.07.2000
(151) 19.10.2000
(180) 18.08.2009
(730) **Tušla Zdeněk**, Bayerova 29, Brno, Česká republika
(210) O 145928
-
- (111) **227779**
(220) 18.08.1999
(320) 18.08.1999
(442) 12.07.2000
(151) 19.10.2000
(180) 18.08.2009
(730) **ALU-S.V. s.r.o.**, U plynárny 10, Praha 4, Česká republika
(210) O 145929
-
- (111) **227780**
(220) 19.08.1999
(320) 19.08.1999
(442) 12.07.2000
(151) 19.10.2000
(180) 19.08.2009
(730) **MASNA PŘÍBRAM, spol.s r.o.**, Jinecká 315, Příbram, Česká republika
(210) O 145958
-
- (111) **227781**
(220) 19.08.1999
(320) 19.08.1999
(442) 12.07.2000
(151) 19.10.2000
(180) 19.08.2009
(730) **American Cyanamid Company**, Five Giralda Farms, Madison, Spojené státy americké, New Jersey
(210) O 145978
-
- (111) **227782**
(220) 19.08.1999
(320) 19.08.1999
(442) 12.07.2000
(151) 19.10.2000
(180) 19.08.2009
(730) **Pharmacia & Upjohn S.A.**, 52, route d'Esch, Luxembourg, Lucembursko
(210) O 145979
-
- (111) **227783**
(220) 19.08.1999
(320) 19.08.1999
(442) 12.07.2000
(151) 19.10.2000
(180) 19.08.2009
(730) **ZENECA Limited**, 15 Stanhope Gate, London, Velká Británie
-
- (210) O 145980
-
- (111) **227784**
(220) 19.08.1999
(320) 19.08.1999
(442) 12.07.2000
(151) 19.10.2000
(180) 19.08.2009
(730) **GENCO CZECH s.r.o.**, V olšínách 75, Praha 10, Česká republika
(210) O 145982
-
- (111) **227785**
(220) 19.08.1999
(320) 19.08.1999
(442) 12.07.2000
(151) 19.10.2000
(180) 19.08.2009
(730) **GENCO CZECH s.r.o.**, V olšínách 75, Praha 10, Česká republika
(210) O 145983
-
- (111) **227786**
(220) 20.08.1999
(320) 20.08.1999
(442) 12.07.2000
(151) 19.10.2000
(180) 20.08.2009
(730) **DOGIS SPED s.r.o.**, Drásov 206, Česká republika
(210) O 145997
-
- (111) **227787**
(220) 20.08.1999
(320) 20.08.1999
(442) 12.07.2000
(151) 19.10.2000
(180) 20.08.2009
(730) **KRAJKA, akciová společnost**, Čs. armády 830, Kraslice, Česká republika
(210) O 146005
-
- (111) **227788**
(220) 20.08.1999
(320) 20.08.1999
(442) 12.07.2000
(151) 19.10.2000
(180) 20.08.2009
(730) **autobytel.com inc., a Delaware corporation**, 18872 MacArthur Boulevard, Irvine, Spojené státy americké, California
(210) O 146008
-
- (111) **227789**
(220) 20.08.1999
(320) 20.08.1999
(442) 12.07.2000
(151) 19.10.2000
(180) 20.08.2009
(730) **autobytel.com inc., a Delaware corporation**, 18872 MacArthur Boulevard, Irvine, Spojené státy americké, California
(210) O 146010
-
- (111) **227790**
(220) 20.08.1999

-
- (320) 20.08.1999
(442) 12.07.2000
(151) 19.10.2000
(180) 20.08.2009
(730) **Francesco Cinzano Cia S.p.A.**, Via Principessa Felicità di Savoia 8/12, Torino, Itálie
(210) O 146012
-
- (111) **227791**
(220) 20.08.1999
(320) 20.08.1999
(442) 12.07.2000
(151) 19.10.2000
(180) 20.08.2009
(730) **Francesco Cinzano Cia S.p.A.**, Via Principessa Felicità di Savoia 8/12, Torino, Itálie
(210) O 146013
-
- (111) **227792**
(220) 20.08.1999
(320) 20.08.1999
(442) 12.07.2000
(151) 19.10.2000
(180) 20.08.2009
(730) **Francesco Cinzano Cia S.p.A.**, Via Principessa Felicità di Savoia 8/12, Torino, Itálie
(210) O 146014
-
- (111) **227793**
(220) 20.08.1999
(320) 20.08.1999
(442) 12.07.2000
(151) 19.10.2000
(180) 20.08.2009
(730) **STYL, družstvo pro chemickou výrobu**, Ohradní 30, Praha 4, Česká republika
(210) O 146038
-
- (111) **227795**
(220) 23.08.1999
(320) 23.08.1999
(442) 12.07.2000
(151) 19.10.2000
(180) 23.08.2009
(730) **ISC Communication, s.r.o.**, Zlončická 10, Praha 8 - Čimice, Česká republika
(210) O 146083
-
- (111) **227796**
(220) 23.08.1999
(320) 23.08.1999
(442) 12.07.2000
(151) 19.10.2000
(180) 23.08.2009
(730) **ISC Communication, s.r.o.**, Zlončická 10, Praha 8 - Čimice, Česká republika
(210) O 146084
-
- (111) **227797**
(220) 23.08.1999
(320) 23.08.1999
(442) 12.07.2000
(151) 19.10.2000
(180) 23.08.2009
- (730) **SmithKline Beecham plc**, New Horizons Court, Brentford, Velká Británie
(210) O 146090
-
- (111) **227798**
(220) 23.08.1999
(320) 23.08.1999
(442) 12.07.2000
(151) 19.10.2000
(180) 23.08.2009
(730) **BEECHAM GROUP plc**, Four New Horizons Court, Harlequin Avenue, Brentford, Velká Británie
(210) O 146091
-
- (111) **227799**
(220) 23.08.1999
(320) 23.08.1999
(442) 12.07.2000
(151) 19.10.2000
(180) 23.08.2009
(730) **Ihona Adámková**, F. Lýska 10, Ostrava, Česká republika
(210) O 146096
-
- (111) **227800**
(220) 25.08.1999
(320) 25.08.1999
(442) 12.07.2000
(151) 19.10.2000
(180) 25.08.2009
(730) **TVD - TECHNICKÉ VÝROBNÍ DRUŽSTVO**, Areál TVD, Slavičín - Rokytnice, Česká republika
(210) O 146131
-
- (111) **227801**
(220) 25.08.1999
(320) 25.08.1999
(442) 12.07.2000
(151) 19.10.2000
(180) 25.08.2009
(730) **Jana Dytrychová**, Kamenná 19, Cheb, Česká republika
(210) O 146151
-
- (111) **227802**
(220) 25.08.1999
(320) 25.08.1999
(442) 12.07.2000
(151) 19.10.2000
(180) 25.08.2009
(730) **JEMČA, a.s.**, Znojemská 687, Jemnice, Česká republika
(210) O 146153
-
- (111) **227803**
(220) 25.08.1999
(320) 25.02.1999
(442) 12.07.2000
(151) 19.10.2000
(180) 25.08.2009
(730) **Northwest Airlines, Inc. a Minnesota Corporation**, 5101 Northwest Drive, St. Paul, Spojené státy americké, Minnesota
(210) O 146162
-

(111) **227804**
(220) 25.08.1999
(320) 25.08.1999
(442) 12.07.2000
(151) 19.10.2000
(180) 25.08.2009
(730) **VALBEK a spol. v.o.s.**, Vaňurova 505/17, Liberec
3, Česká republika
(210) O 146164

(111) **227805**
(220) 25.08.1999
(320) 25.08.1999
(442) 12.07.2000
(151) 19.10.2000
(180) 25.08.2009
(730) **Amway Corporation**, 7575 Fulton Street, East,
Ada, Spojené státy americké, Michigan
(210) O 146168

(111) **227806**
(220) 25.08.1999
(320) 25.08.1999
(442) 12.07.2000
(151) 19.10.2000
(180) 25.08.2009
(730) **ASUSTEK COMPUTER INCORPORATION**,
4F, No. 150, Li-Te Road, Pei Tou, Taipei, Taiwan
(210) O 146171

(111) **227807**
(220) 25.08.1999
(320) 25.08.1999
(442) 12.07.2000
(151) 19.10.2000
(180) 25.08.2009
(730) **Lockheed Martin Corporation**, 6801 Rockledge
Drive, Bethesda, Spojené státy americké, Maryland
(210) O 146177

(111) **227808**
(220) 25.08.1999
(320) 25.08.1999
(442) 12.07.2000
(151) 19.10.2000
(180) 25.08.2009
(730) **Cushman and Wakefield, Inc.**, 51 West 52nd
Street, New York, Spojené státy americké, New
York
(210) O 146178

(111) **227809**
(220) 26.08.1999
(320) 26.08.1999
(442) 12.07.2000
(151) 19.10.2000
(180) 26.08.2009
(730) **EURO-PROPERTY FUND, spol.s r.o.**,
Klimentská 46, Praha 1, Česká republika
(210) O 146188

(111) **227810**
(220) 26.08.1999
(320) 26.08.1999
(442) 12.07.2000

(151) 19.10.2000
(180) 26.08.2009
(730) **EURO-PROPERTY FUND, spol.s r.o.**,
Klimentská 46, Praha 1, Česká republika
(210) O 146189

(111) **227811**
(220) 26.08.1999
(320) 26.08.1999
(442) 12.07.2000
(151) 19.10.2000
(180) 26.08.2009
(730) **LUKROM, spol. s r.o.**, Lípa - silo, Zlín, Česká
republika
(210) O 146197

(111) **227812**
(220) 26.08.1999
(320) 26.08.1999
(442) 12.07.2000
(151) 19.10.2000
(180) 26.08.2009
(730) **Stanislav Píchal**, Smržická 739, Kostelec na
Hané, Česká republika
(210) O 146201

(111) **227813**
(220) 26.08.1999
(320) 26.08.1999
(442) 12.07.2000
(151) 19.10.2000
(180) 26.08.2009
(730) **Philip Morris Products Inc.**, 3601 Commerce
Road, Richmond, Spojené státy americké, Virginia
(210) O 146225

(111) **227814**
(220) 26.08.1999
(320) 26.08.1999
(442) 12.07.2000
(151) 19.10.2000
(180) 26.08.2009
(730) **Reemtsma Cigarettenfabriken GmbH**,
Parkstrasse 51, Hamburg, Německo
(210) O 146228

(111) **227815**
(220) 27.08.1999
(320) 27.08.1999
(442) 12.07.2000
(151) 19.10.2000
(180) 27.08.2009
(730) **GALENA a.s.**, Ostravská 29, Opava 9, Česká
republika
(210) O 146262

(111) **227816**
(220) 30.08.1999
(320) 30.08.1999
(442) 12.07.2000
(151) 19.10.2000
(180) 30.08.2009
(730) **ECOTON s.r.o.**, Plhovské nám. 1101, Náchod,
Česká republika

(210) O 146280

(111) **227817**

(220) 30.08.1999

(320) 30.08.1999

(442) 12.07.2000

(151) 19.10.2000

(180) 30.08.2009

(730) **BRANEMARK OSSEOINTEGRATION AG,**

Freulerquetli 10, Glarus, Švýcarsko

(210) O 146286

(111) **227818**

(220) 31.08.1999

(320) 31.08.1999

(442) 12.07.2000

(151) 19.10.2000

(180) 31.08.2009

(730) **SUN MICROSYSTEMS, INC.,** 901 San Antonio

Road, Palo Alto, Spojené státy americké,

California

(210) O 146315

(111) **227819**

(220) 31.08.1999

(320) 31.08.1999

(442) 12.07.2000

(151) 19.10.2000

(180) 31.08.2009

(730) **THERMACUT, s.r.o.,** Uherské Hradiště-Věsky,

farma ZOD Mír, Uherské Hradiště, Česká republika

(210) O 146321

(111) **227820**

(220) 31.08.1999

(320) 31.08.1999

(442) 12.07.2000

(151) 19.10.2000

(180) 31.08.2009

(730) **THERMACUT, s.r.o.,** Uherské Hradiště-Věsky,

farma ZOD Mír, Uherské Hradiště, Česká republika

(210) O 146322

(111) **227821**

(220) 31.08.1999

(320) 31.08.1999

(442) 12.07.2000

(151) 19.10.2000

(180) 31.08.2009

(730) **ČESKÁ MODA A DESIGN s.r.o.,** Na Příkopě

27, Praha 1, Česká republika

(210) O 146331

(111) **227822**

(220) 01.09.1999

(320) 01.09.1999

(442) 12.07.2000

(151) 19.10.2000

(180) 01.09.2009

(730) **Dopravní podnik města České Budějovice,**

a.s., Novohradská 40, České Budějovice, Česká

republika

(210) O 146340

(111) **227823**

(220) 01.09.1999

(320) 01.09.1999

(442) 12.07.2000

(151) 19.10.2000

(180) 01.09.2009

(730) **Dalibor Štrunc,** Heydukova 14, Brno, Česká

republika

(210) O 146341

(111) **227824**

(220) 14.10.1999

(320) 14.10.1999

(442) 12.07.2000

(151) 19.10.2000

(180) 14.10.2009

(730) **Dalibor Štrunc,** Heydukova 14, Brno, Česká

republika

(210) O 146342

(111) **227825**

(220) 01.09.1999

(320) 01.09.1999

(442) 12.07.2000

(151) 19.10.2000

(180) 01.09.2009

(730) **ROVNOST, AKCIOVÁ SPOLEČNOST,** Milady

Horákové 9, Brno, Česká republika

(210) O 146344

(111) **227826**

(220) 01.09.1999

(320) 01.09.1999

(442) 12.07.2000

(151) 19.10.2000

(180) 01.09.2009

(730) **Balcar Tomáš,** Šenovská 29/733, Havířov -

Šumbark, Česká republika

(210) O 146345

(111) **227827**

(220) 01.09.1999

(320) 01.09.1999

(442) 12.07.2000

(151) 19.10.2000

(180) 01.09.2009

(730) **FJT Entwicklungs - und Fertigungs GmbH &**

Co. KG, Liesebühl 20, Heiligenstadt, Německo

(210) O 146360

(111) **227828**

(220) 01.09.1999

(320) 01.09.1999

(442) 12.07.2000

(151) 19.10.2000

(180) 01.09.2009

(730) **The Stanley Works,** 1000 Stanley Drive, New

Britain, Spojené státy americké, Connecticut

(210) O 146373

(111) **227829**

(220) 01.09.1999

(320) 18.03.1999

(442) 12.07.2000

(151) 19.10.2000

(180) 01.09.2009

(730) **Microsoft Corporation**, One Microsoft Way,
Redmond, Spojené státy americké, Washington
(210) O 146374

(111) **227830**
(220) 02.09.1999
(320) 02.09.1999
(442) 12.07.2000
(151) 19.10.2000
(180) 02.09.2009

(730) **HEWLETT-PACKARD COMPANY**, 3000
Hanover Street, Palo Alto, Spojené státy
americké, California
(210) O 146410

(111) **227831**
(220) 02.09.1999
(320) 02.09.1999
(442) 12.07.2000
(151) 19.10.2000
(180) 02.09.2009
(730) **HELIFIX CZ s.r.o.**, Kekulova 675/42, Ústí nad
Labem, Česká republika
(210) O 146412

(111) **227832**
(220) 02.09.1999
(320) 02.09.1999
(442) 12.07.2000
(151) 19.10.2000
(180) 02.09.2009
(730) **HELIFIX CZ s.r.o.**, Kekulova 675/42, Ústí nad
Labem, Česká republika
(210) O 146413

(111) **227833**
(220) 02.09.1999
(320) 02.09.1999
(442) 12.07.2000
(151) 19.10.2000
(180) 02.09.2009
(730) **HELIFIX CZ s.r.o.**, Kekulova 675/42, Ústí nad
Labem, Česká republika
(210) O 146414

(111) **227834**
(220) 02.09.1999
(320) 02.09.1999
(442) 12.07.2000
(151) 19.10.2000
(180) 02.09.2009
(730) **HELIFIX CZ s.r.o.**, Kekulova 675/42, Ústí nad
Labem, Česká republika
(210) O 146415

(111) **227835**
(220) 02.09.1999
(320) 02.09.1999
(442) 12.07.2000
(151) 19.10.2000
(180) 02.09.2009
(730) **HELIFIX CZ s.r.o.**, Kekulova 675/42, Ústí nad
Labem, Česká republika
(210) O 146416

(111) **227836**
(220) 02.09.1999
(320) 02.09.1999
(442) 12.07.2000
(151) 19.10.2000
(180) 02.09.2009
(730) **HELIFIX CZ s.r.o.**, Kekulova 675/42, Ústí nad
Labem, Česká republika
(210) O 146417

(111) **227837**
(220) 03.09.1999
(320) 03.09.1999
(442) 12.07.2000
(151) 19.10.2000
(180) 03.09.2009
(730) **Seba T, akciová společnost**, Dobrovského 338,
Dvůr Králové nad Labem, Česká republika
(210) O 146435

(111) **227838**
(220) 03.09.1999
(320) 03.09.1999
(442) 12.07.2000
(151) 19.10.2000
(180) 03.09.2009
(730) **Seba T, akciová společnost**, Dobrovského 338,
Dvůr Králové nad Labem, Česká republika
(210) O 146436

(111) **227839**
(220) 03.09.1999
(320) 01.04.1999
(442) 12.07.2000
(151) 19.10.2000
(180) 03.09.2009
(730) **Marchon Eyewear, Inc.**, 35 Hub Drive, Melville,
Spojené státy americké, New York
(210) O 146448

(111) **227840**
(220) 03.09.1999
(320) 16.04.1999
(442) 12.07.2000
(151) 19.10.2000
(180) 03.09.2009
(730) **Marchon Eyewear, Inc.**, 35 Hub Drive, Melville,
Spojené státy americké, New York
(210) O 146449

(111) **227841**
(220) 03.09.1999
(320) 16.03.1999
(442) 12.07.2000
(151) 19.10.2000
(180) 03.09.2009
(730) **QUITAR INVESTMENTS, INC.**, 30600
Telegraph Road, Suite 3275, BIGHAM FARMS,
Spojené státy americké, Michigan
(210) O 146451

(111) **227842**
(220) 06.09.1999
(320) 06.09.1999
(442) 12.07.2000

(151) 19.10.2000
(180) 06.09.2009
(730) **BOHEMIA SEKT, Českomoravská vinařská a. s.**, Smetanova 220, Starý Plzenec, Česká republika
(210) O 146475

(111) **227843**
(220) 06.09.1999
(320) 06.09.1999
(442) 12.07.2000
(151) 19.10.2000
(180) 06.09.2009
(730) **Vladyka Tomáš**, Křížovnická 10/60, Praha 1, Česká republika
(210) O 146477

(111) **227844**
(220) 06.09.1999
(320) 06.09.1999
(442) 12.07.2000
(151) 19.10.2000
(180) 06.09.2009
(730) **Peterková Jana**, Křenovice 106, Dubné, Česká republika
(210) O 146481

(111) **227845**
(220) 06.09.1999
(320) 06.09.1999
(442) 12.07.2000
(151) 19.10.2000
(180) 06.09.2009
(730) **Acer Incorporated**, 7, Hsin Ann Road, Hsin Chu Science Based Industrial Park, Taiwan
(210) O 146534

(111) **227846**
(220) 06.09.1999
(320) 06.09.1999
(442) 12.07.2000
(151) 19.10.2000
(180) 06.09.2009
(730) **HC Dukla Jihlava,s.r.o.**, Seifertova 26, Jihlava, Česká republika
(210) O 146535

(111) **227847**
(220) 07.09.1999
(320) 07.09.1999
(442) 12.07.2000
(151) 19.10.2000
(180) 07.09.2009
(730) **FILM MAKERS s. r. o.**, Vaničkova 2, Praha 6, Česká republika
(210) O 146545

(111) **227848**
(220) 07.09.1999
(320) 07.09.1999
(442) 12.07.2000
(151) 19.10.2000
(180) 07.09.2009
(730) **FILM MAKERS s. r. o.**, Vaničkova 2, Praha 6, Česká republika
(210) O 146546

(111) **227849**
(220) 07.09.1999
(320) 07.09.1999
(442) 12.07.2000
(151) 19.10.2000
(180) 07.09.2009
(730) **FILM MAKERS s.r.o.**, Vaničkova 2, Praha 6, Česká republika
(210) O 146547

(111) **227850**
(220) 07.09.1999
(320) 07.09.1999
(442) 12.07.2000
(151) 19.10.2000
(180) 07.09.2009
(730) **Herold Aleš**, Kuštova 2548, Rakovník, Česká republika
(210) O 146555

(111) **227851**
(220) 07.09.1999
(320) 07.09.1999
(442) 12.07.2000
(151) 19.10.2000
(180) 07.09.2009
(730) **SOVEKO PLAST s. r. o.**, Fr. Šrámka 5, Ostrava 9, Česká republika
(210) O 146558

(111) **227852**
(220) 07.09.1999
(320) 07.09.1999
(442) 12.07.2000
(151) 19.10.2000
(180) 07.09.2009
(730) **KROK 12 s.r.o.**, Lesní 396, Strakonice, Česká republika
(210) O 146575

(111) **227853**
(220) 07.09.1999
(320) 07.09.1999
(442) 12.07.2000
(151) 19.10.2000
(180) 07.09.2009
(730) **Automotive Products plc**, Tachbrook Road, Leamington Spa Warwickshire CV31 3ER, Velká Británie
(210) O 146577

(111) **227854**
(220) 08.09.1999
(320) 08.09.1999
(442) 12.07.2000
(151) 19.10.2000
(180) 08.09.2009
(730) **MULTIKINO 93, spol. s r.o.**, Štěpánská 61/704 (palác Lucerna), Praha 1, Česká republika
(210) O 146593

(111) **227855**
(220) 08.09.1999
(320) 08.09.1999
(442) 12.07.2000

(151) 19.10.2000
 (180) 08.09.2009
 (730) **MULTIKINO 93, spol. s r.o.**, Štěpánská 61/704
 (palác Lucerna), Praha 1, Česká republika
 (210) O 146594

(111) **227856**
 (220) 08.09.1999
 (320) 08.09.1999
 (442) 12.07.2000
 (151) 19.10.2000
 (180) 08.09.2009
 (730) **Step Trutnov a.s.**, Horská 289, Trutnov, Česká
 republika
 (210) O 146600

(111) **227857**
 (220) 08.09.1999
 (320) 08.09.1999
 (442) 12.07.2000
 (151) 19.10.2000
 (180) 08.09.2009
 (730) **Barták Ladislav SCARABEUS**, Letenská 19,
 Praha 1, Česká republika
 (210) O 146614

(111) **227858**
 (220) 08.09.1999
 (320) 08.09.1999
 (442) 12.07.2000
 (151) 19.10.2000
 (180) 08.09.2009
 (730) **První Křivoklátská s.r.o.**, Křivoklát 260,
 Křivoklát, Česká republika
 (210) O 146619

(111) **227859**
 (220) 08.09.1999
 (320) 08.09.1999
 (442) 12.07.2000
 (151) 19.10.2000
 (180) 08.09.2009
 (730) **Artisan Entertainment Ins.**, 2700 Colorado
 Avenue, Santa Monica, Spojené státy americké,
 California
 (210) O 146623

(111) **227860**
 (220) 08.09.1999
 (320) 08.09.1999
 (442) 12.07.2000
 (151) 19.10.2000
 (180) 08.09.2009
 (730) **Artisan Entertainment Inc.**, 2700 Colorado
 Avenue, Santa Monica, Spojené státy americké,
 California
 (210) O 146624

(111) **227861**
 (220) 08.09.1999
 (320) 08.09.1999
 (442) 12.07.2000
 (151) 19.10.2000
 (180) 08.09.2009

(730) **Seeman Milan**, 17.listopadu 4615, Chomutov,
 Česká republika
 (210) O 146630

(111) **227862**
 (220) 08.09.1999
 (320) 08.09.1999
 (442) 12.07.2000
 (151) 19.10.2000
 (180) 08.09.2009
 (730) **Jirkovec Jaroslav**, Nové domy 14, Praha 6,
 Česká republika
 (210) O 146632

(111) **227863**
 (220) 09.09.1999
 (320) 09.09.1999
 (442) 12.07.2000
 (151) 19.10.2000
 (180) 09.09.2009
 (730) **FRANCE-TCHECOSLOVAQUIE spol.s r.o.**,
 Hubičkova 1112/3, Praha 4, Česká republika
 (210) O 146652

(111) **227864**
 (220) 09.09.1999
 (320) 09.09.1999
 (442) 12.07.2000
 (151) 19.10.2000
 (180) 09.09.2009
 (730) **Jaromír Strbačka - FLAMEX**, Tovární 34,
 Svitávka, Česká republika
 (210) O 146662

(111) **227865**
 (220) 10.09.1999
 (320) 10.09.1999
 (442) 12.07.2000
 (151) 19.10.2000
 (180) 10.09.2009
 (730) **SUN TRAIL INTERCONTINENTAL s.r.o.**,
 Štefánikovo nám. 11, Liberec 1, Česká republika
 (210) O 146694

(111) **227866**
 (220) 10.09.1999
 (320) 10.09.1999
 (442) 12.07.2000
 (151) 19.10.2000
 (180) 10.09.2009
 (730) **R system reality, s.r.o.**, Londýnská 1, Praha 2,
 Česká republika
 (210) O 146698

(111) **227867**
 (220) 10.09.1999
 (320) 10.09.1999
 (442) 12.07.2000
 (151) 19.10.2000
 (180) 10.09.2009
 (730) **CHRISTOPHORUS spol. s r.o.**, Jana Opletala
 10, Olomouc, Česká republika
 (210) O 146703

(111) **227868**

(220) 10.09.1999
 (320) 10.09.1999
 (442) 12.07.2000
 (151) 19.10.2000
 (180) 10.09.2009
 (730) **Severochema, družstvo pro chemickou výrobu, Liberec**, Vilová 333/2, Liberec, Česká republika
 (210) O 146705

(111) **227869**
 (220) 10.09.1999
 (320) 10.09.1999
 (442) 12.07.2000
 (151) 19.10.2000
 (180) 10.09.2009
 (730) **VOX CONSULT, s.r.o.**, Kupeckého, Praha 4, Česká republika
 (210) O 146706

(111) **227870**
 (220) 10.09.1999
 (320) 10.09.1999
 (442) 12.07.2000
 (151) 19.10.2000
 (180) 10.09.2009
 (730) **APERTURE TECHNOLOGIES, INC.**, 9 Riverbend Drive South, Stamford, Spojené státy americké, Connecticut
 (210) O 146710

(111) **227871**
 (220) 10.09.1999
 (320) 10.09.1999
 (442) 12.07.2000
 (151) 19.10.2000
 (180) 10.09.2009
 (730) **American Home Products Corporation**, Five Giralda Farms, Madison, Spojené státy americké, New Jersey
 (210) O 146711

(111) **227872**
 (220) 13.09.1999
 (320) 13.09.1999
 (442) 12.07.2000
 (151) 19.10.2000
 (180) 13.09.2009
 (730) **Jirůtková Lucie**, Žernovská 26, Praha 10, Česká republika
 (210) O 146746

(111) **227873**
 (220) 13.09.1999
 (320) 13.09.1999
 (442) 12.07.2000
 (151) 19.10.2000
 (180) 13.09.2009
 (730) **M.N.TEX s.r.o.**, U Prefy 16/793, Praha 8, Česká republika
 (210) O 146747

(111) **227874**
 (220) 14.09.1999
 (320) 14.09.1999

(442) 12.07.2000
 (151) 19.10.2000
 (180) 14.09.2009
 (730) **ČENOP, spol. s r.o.**, K Chmelnici 5, Praha 3, Česká republika
 (210) O 146795

(111) **227875**
 (220) 14.09.1999
 (320) 14.09.1999
 (442) 12.07.2000
 (151) 19.10.2000
 (180) 14.09.2009
 (730) **ČENOP, spol. s r.o.**, K Chmelnici 5, Praha 3, Česká republika
 (210) O 146796

(111) **227876**
 (220) 14.09.1999
 (320) 14.09.1999
 (442) 12.07.2000
 (151) 19.10.2000
 (180) 14.09.2009
 (730) **ČENOP, spol. s r.o.**, K Chmelnici 5, Praha 3, Česká republika
 (210) O 146797

(111) **227877**
 (220) 14.09.1999
 (320) 14.09.1999
 (442) 12.07.2000
 (151) 19.10.2000
 (180) 14.09.2009
 (730) **ČENOP, spol. s r.o.**, K Chmelnici 5, Praha 3, Česká republika
 (210) O 146798

(111) **227878**
 (220) 14.09.1999
 (320) 14.09.1999
 (442) 12.07.2000
 (151) 19.10.2000
 (180) 14.09.2009
 (730) **Slovak International Tabak, a.s. S.I.T.**, Mlynské Nivy 54, Bratislava, Slovenská republika
 (210) O 146807

(111) **227879**
 (220) 14.09.1999
 (320) 14.09.1999
 (442) 12.07.2000
 (151) 19.10.2000
 (180) 14.09.2009
 (730) **Slovak International Tabak, a.s. S.I.T.**, Mlynské Nivy 54, Bratislava, Slovenská republika
 (210) O 146808

(111) **227880**
 (220) 14.09.1999
 (320) 14.09.1999
 (442) 12.07.2000
 (151) 19.10.2000
 (180) 14.09.2009
 (730) **UNIMEX s.r.o.**, Trojanova 16, Praha 2, Česká republika

(210) O 146812

(111) **227881**

(220) 14.09.1999

(320) 14.09.1999

(442) 12.07.2000

(151) 19.10.2000

(180) 14.09.2009

(730) **Mazda Motor Corporation**, 3-1, Shinchi, Fuchicho, Aki-gun, Hiroshima-ken, Japonsko

(210) O 146816

(111) **227882**

(220) 15.09.1999

(320) 15.09.1999

(442) 12.07.2000

(151) 19.10.2000

(180) 15.09.2009

(730) **Schöller, zmrzlina a mražené výrobky, s.r.o.**, Nupaky č. 145, Dobřejšovice u Prahy, Česká republika

(210) O 146845

(111) **227883**

(220) 15.09.1999

(320) 15.09.1999

(442) 12.07.2000

(151) 19.10.2000

(180) 15.09.2009

(730) **TESCO Stores ČR a.s.**, Národní 26, Praha 1, Česká republika

(210) O 146846

(111) **227884**

(220) 15.09.1999

(320) 15.09.1999

(442) 12.07.2000

(151) 19.10.2000

(180) 15.09.2009

(730) **TESCO Stores ČR a.s.**, Národní 26, Praha 1, Česká republika

(210) O 146847

(111) **227885**

(220) 16.09.1999

(320) 16.09.1999

(442) 12.07.2000

(151) 19.10.2000

(180) 16.09.2009

(730) **MUDr. Benda Jiří**, Jakobího 325, Praha 10, Česká republika

(210) O 146941

(111) **227886**

(220) 16.09.1999

(320) 16.09.1999

(442) 12.07.2000

(151) 19.10.2000

(180) 16.09.2009

(730) **Toman Miloslav**, Zašová 35, Česká republika

(210) O 146942

(111) **227887**

(220) 16.09.1999

(320) 16.09.1999

(442) 12.07.2000

(151) 19.10.2000

(180) 16.09.2009

(730) **Jihočeské mlékárny, a.s.**, Rudolfovská 83, České Budějovice, Česká republika

(210) O 146943

(111) **227888**

(220) 17.09.1999

(320) 17.09.1999

(442) 12.07.2000

(151) 19.10.2000

(180) 17.09.2009

(730) **Ing. Kraft Miloš**, Nad Bořislavkou 28, Praha 6 - Vokovice, Česká republika

(210) O 146981

(111) **227889**

(220) 17.09.1999

(320) 17.09.1999

(442) 12.07.2000

(151) 19.10.2000

(180) 17.09.2009

(730) **Jedlička Libor**, Lisek 16, Lisek, Česká republika

(210) O 146982

(111) **227890**

(220) 20.09.1999

(320) 20.09.1999

(442) 12.07.2000

(151) 19.10.2000

(180) 20.09.2009

(730) **Ing. Sedlák Jaromír**, Zelený pruh 667/10, Praha 4, Česká republika

(210) O 147011

(111) **227891**

(220) 21.09.1999

(320) 21.09.1999

(442) 12.07.2000

(151) 19.10.2000

(180) 21.09.2009

(730) **FOIBOS, a.s.**, Lapidárium - Výstaviště, p.p.3, Praha 7, Česká republika

(210) O 147058

(111) **227892**

(220) 21.09.1999

(320) 21.09.1999

(442) 12.07.2000

(151) 19.10.2000

(180) 21.09.2009

(730) **JILANA, a.s.**, Malý Beranov, Jihlava - Helenín, Česká republika

(210) O 147059

(111) **227893**

(220) 22.09.1999

(320) 22.09.1999

(442) 12.07.2000

(151) 19.10.2000

(180) 22.09.2009

(730) **HARAMAT s.r.o.**, Dašická 1796, Pardubice, Česká republika

(210) O 147137

(111) **227894**

(220) 22.09.1999

(320) 22.09.1999

(442) 12.07.2000

(151) 19.10.2000

(180) 22.09.2009

(730) **INCOME, spol.s r.o.**, Dašická 1796, Pardubice,
Česká republika

(210) O 147138

(111) **227895**

(220) 24.09.1999

(320) 24.09.1999

(442) 12.07.2000

(151) 19.10.2000

(180) 24.09.2009

(730) **BTG International Limited**, 10 Fleet Place,
Limeburner Lane, London, Velká Británie

(210) O 147231

(111) **227896**

(220) 24.09.1999

(320) 24.09.1999

(442) 12.07.2000

(151) 19.10.2000

(180) 24.09.2009

(730) **International Computers Limited**, 26 Finsbury
Square, London, Velká Británie

(210) O 147233

(111) **227897**

(220) 27.09.1999

(320) 27.09.1999

(442) 12.07.2000

(151) 19.10.2000

(180) 27.09.2009

(730) **KRKONOŠSKÁ SÝRÁRNA A MLÉKÁRNA
HAVLÍČEK A ZELINKA, spol.s r.o.**, Kruh č. 83,
Roztoky u Jilemnice, Česká republika

(210) O 147273

(111) **227898**

(220) 27.09.1999

(320) 29.03.1999

(442) 12.07.2000

(151) 19.10.2000

(180) 27.09.2009

(730) **LIMA-trade s.r.o.**, Trenčianská 53, Bratislava,
Slovenská republika

(210) O 147278

(111) **227899**

(220) 28.09.1999

(320) 28.09.1999

(442) 12.07.2000

(151) 19.10.2000

(180) 28.09.2009

(730) **Ing. Jindra Josef**, M. Chlajna 6, České
Budějovice, Česká republika

(210) O 147280

(111) **227900**

(220) 28.09.1999

(320) 28.09.1999

(442) 12.07.2000

(151) 19.10.2000

(180) 28.09.2009

(730) **Ing. Rosa Jiří - MediProtect**, Luční 205, Planá u
Mariánských Lázní, Česká republika

(210) O 147281

(111) **227901**

(220) 29.09.1999

(320) 29.09.1999

(442) 12.07.2000

(151) 19.10.2000

(180) 29.09.2009

(730) **Ing. Vlasák Václav**, Jizerní Vtelno, Česká
republika

(210) O 147313

(111) **227902**

(220) 30.09.1999

(320) 30.09.1999

(442) 12.07.2000

(151) 19.10.2000

(180) 30.09.2009

(730) **PANTER COLOR, spol.s r.o.**, Na Bělidle
998/13, Praha 5, Česká republika

(210) O 147465

(111) **227903**

(220) 30.09.1999

(320) 30.09.1999

(442) 12.07.2000

(151) 19.10.2000

(180) 30.09.2009

(730) **PANTER COLOR, spol.s r.o.**, Na Bělidle
998/13, Praha 5, Česká republika

(210) O 147466

(111) **227904**

(220) 01.10.1999

(320) 01.10.1999

(442) 12.07.2000

(151) 19.10.2000

(180) 01.10.2009

(730) **METABOLIFE INTERNATIONAL, INC.**, 5070
Santa Fe Street, San Diego, Spojené státy
americké, California

(210) O 147514

(111) **227905**

(220) 01.10.1999

(320) 01.10.1999

(442) 12.07.2000

(151) 19.10.2000

(180) 01.10.2009

(730) **METABOLIFE INTERNATIONAL, INC.**, 5070
Santa Fe Street, San Diego, Spojené státy
americké, California

(210) O 147515

(111) **227906**

(220) 01.10.1999

(320) 01.10.1999

(442) 12.07.2000

(151) 19.10.2000

(180) 01.10.2009

(730) **Šlancar Ludvík**, Palackého 956, Roztoky u
Prahy, Česká republika

(210) O 147522

(111) **227907**

(220) 04.10.1999

(320) 04.10.1999

(442) 12.07.2000

(151) 19.10.2000

(180) 04.10.2009

(730) **HBSW, akciová společnost**, Byňov čp. 117,
Česká republika

(210) O 147533

(111) **227908**

(220) 04.10.1999

(320) 04.10.1999

(442) 12.07.2000

(151) 19.10.2000

(180) 04.10.2009

(730) **HBSW, akciová společnost**, Byňov čp. 117,
Česká republika

(210) O 147534

(111) **227909**

(220) 04.10.1999

(320) 04.10.1999

(442) 12.07.2000

(151) 19.10.2000

(180) 04.10.2009

(730) **HBSW, akciová společnost**, Byňov čp. 117,
Česká republika

(210) O 147535

(111) **227910**

(220) 04.10.1999

(320) 04.10.1999

(442) 12.07.2000

(151) 19.10.2000

(180) 04.10.2009

(730) **HBSW, akciová společnost**, Byňov čp. 117,
Česká republika

(210) O 147536

(111) **227911**

(220) 04.10.1999

(320) 04.10.1999

(442) 12.07.2000

(151) 19.10.2000

(180) 04.10.2009

(730) **HBSW, akciová společnost**, Byňov čp. 117,
Česká republika

(210) O 147537

(111) **227912**

(220) 04.10.1999

(320) 04.10.1999

(442) 12.07.2000

(151) 19.10.2000

(180) 04.10.2009

(730) **HBSW, akciová společnost**, Byňov čp. 117,
Česká republika

(210) O 147539

(111) **227913**

(220) 04.10.1999

(320) 04.10.1999

(442) 12.07.2000

(151) 19.10.2000

(180) 04.10.2009

(730) **HBSW, akciová společnost**, Byňov čp. 117,
Česká republika

(210) O 147540

(111) **227914**

(220) 04.10.1999

(320) 04.10.1999

(442) 12.07.2000

(151) 19.10.2000

(180) 04.10.2009

(730) **HBSW, akciová společnost**, Byňov čp. 117,
Česká republika

(210) O 147543

(111) **227915**

(220) 04.10.1999

(320) 04.10.1999

(442) 12.07.2000

(151) 19.10.2000

(180) 04.10.2009

(730) **HBSW, akciová společnost**, Byňov čp. 117,
Česká republika

(210) O 147545

(111) **227916**

(220) 04.10.1999

(320) 04.10.1999

(442) 12.07.2000

(151) 19.10.2000

(180) 04.10.2009

(730) **HBSW, akciová společnost**, Byňov čp. 117,
Česká republika

(210) O 147546

(111) **227917**

(220) 04.10.1999

(320) 04.10.1999

(442) 12.07.2000

(151) 19.10.2000

(180) 04.10.2009

(730) **HBSW, akciová společnost**, Byňov čp. 117,
Česká republika

(210) O 147547

(111) **227918**

(220) 04.10.1999

(320) 04.10.1999

(442) 12.07.2000

(151) 19.10.2000

(180) 04.10.2009

(730) **HBSW, akciová společnost**, Byňov čp. 117,
Česká republika

(210) O 147548

(111) **227919**

(220) 05.10.1999

(320) 05.10.1999

(442) 12.07.2000

(151) 19.10.2000

(180) 05.10.2009
(730) **TR-Beton, s.r.o.**, U hlavního nádraží 3, Jihlava,
Česká republika
(210) O 147584

(111) **227920**
(220) 05.10.1999
(320) 05.10.1999
(442) 12.07.2000
(151) 19.10.2000
(180) 05.10.2009
(730) **Philip Morris Products Inc.**, 3601 Commerce
Road, Richmond, Spojené státy americké, Virginia
(210) O 147588

(111) **227921**
(220) 12.10.1999
(320) 12.10.1999
(442) 12.07.2000
(151) 19.10.2000
(180) 12.10.2009
(730) **PRATR a.s.**, Fibichova 279/6, Trutnov, Česká
republika
(210) O 147784

(111) **227922**
(220) 13.10.1999
(320) 13.10.1999
(442) 12.07.2000
(151) 19.10.2000
(180) 13.10.2009
(730) **TRITREG-TŘINEC, s.r.o.**, Frýdecká 390, Třinec,
Česká republika
(210) O 147815

(111) **227923**
(220) 14.10.1999
(320) 14.10.1999
(442) 12.07.2000
(151) 19.10.2000
(180) 14.10.2009
(730) **HOBBY CENTRUM 4**, Bartákova 1200/37,
Praha 4, Česká republika
(210) O 147881

(111) **227924**
(220) 15.10.1999
(320) 15.10.1999
(442) 12.07.2000
(151) 19.10.2000
(180) 15.10.2009
(730) **BOHEMIAN PROMOTION AGENCY, a.s.**,
Těšnov 1, Praha 1, Česká republika
(210) O 147922

(111) **227925**
(220) 19.10.1999
(320) 19.10.1999
(442) 12.07.2000
(151) 19.10.2000
(180) 19.10.2009
(730) **DevCom, spol.s r.o.**, Bošínská 253, Praha 9 -
Satalice, Česká republika
(210) O 147997

(111) **227926**
(220) 19.10.1999
(320) 19.10.1999
(442) 12.07.2000
(151) 19.10.2000
(180) 19.10.2009
(730) **Ing. Benešová Iveta**, Valentova 1744, Praha 4 -
Chodov, Česká republika
(210) O 148000

(111) **227927**
(220) 21.10.1999
(320) 21.10.1999
(442) 12.07.2000
(151) 19.10.2000
(180) 21.10.2009
(730) **Jihočeské mlékárny, a.s.**, Rudolfovská 83,
České Budějovice, Česká republika
(210) O 148062

(111) **227928**
(220) 21.10.1999
(320) 21.10.1999
(442) 12.07.2000
(151) 19.10.2000
(180) 21.10.2009
(730) **ELCAD v.o.s.**, Ochoz u Brna 141, Česká republika
(210) O 148063

(111) **227929**
(220) 21.10.1999
(320) 21.10.1999
(442) 12.07.2000
(151) 19.10.2000
(180) 21.10.2009
(730) **Ing. Tomašík Petr**, Nádražní 20, Šternberk,
Česká republika
(210) O 148066

(111) **227930**
(220) 22.10.1999
(320) 22.10.1999
(442) 12.07.2000
(151) 19.10.2000
(180) 22.10.2009
(730) **Unilever N.V.**, Weena 455, Rotterdam,
Holandsko
(210) O 148117

(111) **227931**
(220) 25.10.1999
(320) 25.10.1999
(442) 12.07.2000
(151) 19.10.2000
(180) 25.10.2009
(730) **Intel Corporation a Delaware Corporation**,
2200 Mission College Boulevard, Santa Clara,
Spojené státy americké, California
(210) O 148156

(111) **227932**
(220) 25.10.1999
(320) 25.10.1999
(442) 12.07.2000
(151) 19.10.2000

(180) 25.10.2009

(730) **Intel Corporation a Delaware Corporation**,
2200 Mission College Boulevard, Santa Clara,
Spojené státy americké, California

(210) O 148157

(111) **227933**

(220) 19.11.1999

(320) 19.11.1999

(442) 12.07.2000

(151) 19.10.2000

(180) 19.11.2009

(730) **Klovanič Vladimír**, U cihelny 263, Uherské
Hradiště, Česká republika

(210) O 148176

(111) **227934**

(220) 26.10.1999

(320) 26.10.1999

(442) 12.07.2000

(151) 19.10.2000

(180) 26.10.2009

(730) **PRIMO s. r. o.**, Výstaviště 1, Brno, Česká
republika

(210) O 148178

(111) **227935**

(220) 26.10.1999

(320) 26.10.1999

(442) 12.07.2000

(151) 19.10.2000

(180) 26.10.2009

(730) **Pfizer Inc.**, 235 East 42nd Street, New York,
Spojené státy americké, New York

(210) O 148198

(111) **227936**

(220) 26.10.1999

(320) 26.10.1999

(442) 12.07.2000

(151) 19.10.2000

(180) 26.10.2009

(730) **Eduard Haas Nahrungsmittel GmbH**, Eduard-Haas-
Strasse 25, Traun, Rakousko

(210) O 148200

(111) **227937**

(220) 27.10.1999

(320) 27.10.1999

(442) 12.07.2000

(151) 19.10.2000

(180) 27.10.2009

(730) **SWIFT TEXTILE SERVIS s.r.o.**, Mikulášská 12,
Plzeň, Česká republika

(210) O 148244

(111) **227938**

(220) 27.10.1999

(320) 27.10.1999

(442) 12.07.2000

(151) 19.10.2000

(180) 27.10.2009

(730) **EUREST, spol.s.r.o.**, U Pergamentky 12, Praha 7,
Česká republika

(210) O 148276

(111) **227939**

(220) 27.10.1999

(320) 27.10.1999

(442) 12.07.2000

(151) 19.10.2000

(180) 27.10.2009

(730) **EUREST, spol.s.r.o.**, U Pergamentky 12, Praha 7,
Česká republika

(210) O 148277

(111) **227940**

(220) 29.10.1999

(320) 29.10.1999

(442) 12.07.2000

(151) 19.10.2000

(180) 29.10.2009

(730) **Sdružení hasičů Čech, Moravy a Slezska**
Ing. Karel Richter - ředitel kanceláře
sdružení, Blanická 13, Praha 2, Česká republika

(210) O 148307

(111) **227941**

(220) 29.10.1999

(320) 29.10.1999

(442) 12.07.2000

(151) 19.10.2000

(180) 29.10.2009

(730) **Sdružení hasičů Čech, Moravy a Slezska**
Ing. Karel Richter - ředitel kanceláře
sdružení, Blanická 13, Praha 2, Česká republika

(210) O 148308

(111) **227942**

(220) 29.10.1999

(320) 29.10.1999

(442) 12.07.2000

(151) 19.10.2000

(180) 29.10.2009

(730) **Sdružení hasičů Čech, Moravy a Slezska**
Ing. Karel Richter - ředitel kanceláře
sdružení, Blanická 13, Praha 2, Česká republika

(210) O 148309

(111) **227943**

(220) 29.10.1999

(320) 29.10.1999

(442) 12.07.2000

(151) 19.10.2000

(180) 29.10.2009

(730) **Sdružení hasičů Čech, Moravy a Slezska**
Ing. Karel Richter - ředitel kanceláře
sdružení

, Blanická 13, Praha 2, Česká republika

(210) O 148310

(111) **227944**

(220) 29.10.1999

(320) 29.10.1999

(442) 12.07.2000

(151) 19.10.2000

(180) 29.10.2009

(730) **Sdružení hasičů Čech, Moravy a Slezska**
Ing. Karel Richter - ředitel kanceláře
sdružení, Blanická 13, Praha 2, Česká republika

(210) O 148311

(111) **227945**

(220) 29.10.1999

(320) 29.10.1999

(442) 12.07.2000

(151) 19.10.2000

(180) 29.10.2009

(730) **Sdružení hasičů Čech, Moravy a Slezska
Ing. Karel Richter - ředitel kanceláře
sdružení**, Blanická 13, Praha 2, Česká republika

(210) O 148313

(111) **227946**

(220) 01.11.1999

(320) 01.11.1999

(442) 12.07.2000

(151) 19.10.2000

(180) 01.11.2009

(730) **TECHEN-OSTRAVA, s.r.o.**, Teslova 2, Ostrava,
Česká republika

(210) O 148333

(111) **227947**

(220) 01.11.1999

(320) 01.11.1999

(442) 12.07.2000

(151) 19.10.2000

(180) 01.11.2009

(730) **TECHEN -OSTRAVA, s.r.o.**, Teslova 2, Ostrava,
Česká republika

(210) O 148334

(111) **227948**

(220) 02.11.1999

(320) 02.11.1999

(442) 12.07.2000

(151) 19.10.2000

(180) 02.11.2009

(730) **PROPEM spol. s r.o.**, K Nouzovu 2090/6, Praha
4 -Komořany, Česká republika

(210) O 148384

(111) **227949**

(220) 02.11.1999

(320) 02.11.1999

(442) 12.07.2000

(151) 19.10.2000

(180) 02.11.2009

(730) **ASTROSAT s.r.o.**, Sokolská 1614/64, Praha 2,
Česká republika

(210) O 148414

(111) **227950**

(220) 02.11.1999

(320) 02.11.1999

(442) 12.07.2000

(151) 19.10.2000

(180) 02.11.2009

(730) **ASTROSAT s.r.o.**, Sokolská 1614/64, Praha 2,
Česká republika

(210) O 148415

(111) **227951**

(220) 05.11.1999

(320) 05.11.1999

(442) 12.07.2000

(151) 19.10.2000

(180) 05.11.2009

(730) **Svačina a Jirout Česká republika a.s.**,
Novodvorská 1010/14, Praha 4, Česká republika

(210) O 148601

(111) **227952**

(220) 05.11.1999

(320) 05.11.1999

(442) 12.07.2000

(151) 19.10.2000

(180) 05.11.2009

(730) **TRILABIT s.r.o.**, Srázná 5/933, Praha 4, Česká
republika

(210) O 148603

(111) **227953**

(220) 08.11.1999

(320) 08.11.1999

(442) 12.07.2000

(151) 19.10.2000

(180) 08.11.2009

(730) **Kropáčková Jindra**, Lermontova 5/610, Praha 6
- Bubeneč, Česká republika

(210) O 148635

(111) **227954**

(220) 08.11.1999

(320) 08.11.1999

(442) 12.07.2000

(151) 19.10.2000

(180) 08.11.2009

(730) **Kovařík Roman**, Brunclíkova 1761/26, Praha 6,
Česká republika

(210) O 148643

(111) **227956**

(220) 09.11.1999

(320) 09.11.1999

(442) 12.07.2000

(151) 19.10.2000

(180) 09.11.2009

(730) **SCHIESSL s.r.o.**, Argentinská 20, Praha 7 -
Holešovice, Česká republika

(210) O 148673

(111) **227957**

(220) 09.11.1999

(320) 09.11.1999

(442) 12.07.2000

(151) 19.10.2000

(180) 09.11.2009

(730) **Unilever N.V.**, Weena 455, Rotterdam,
Holandsko

(210) O 148693

(111) **227958**

(220) 09.11.1999

(320) 09.11.1999

(442) 12.07.2000

(151) 19.10.2000

(180) 09.11.2009

(730) **HISAMITSU PHARMACEUTICAL CO., INC.**,
408 Tashiro Daikancho, Tosu, Saga, Japonsko
(210) O 148694

(111) **227959**
(220) 10.11.1999
(320) 10.11.1999
(442) 12.07.2000
(151) 19.10.2000
(180) 10.11.2009

(730) **HLUBNA chemické výrobní družstvo v Brně**,
Zábrdovická 10, Brno, Česká republika
(210) O 148727

(111) **227960**
(220) 10.11.1999
(320) 10.11.1999
(442) 12.07.2000
(151) 19.10.2000
(180) 10.11.2009

(730) **COMPAGNIE GERVAIS DANONE s.a.**, 126-
130, rue Jules Guesde, Levallois-Perret, Francie
(210) O 148728

(111) **227961**
(220) 10.11.1999
(320) 10.11.1999
(442) 12.07.2000
(151) 19.10.2000
(180) 10.11.2009

(730) **Spolek pro chemickou a hutní výrobu
akciová společnost**, Revoluční 86, Ústí nad
Labem, Česká republika
(210) O 148744

(111) **227962**
(220) 18.11.1999
(320) 18.11.1999
(442) 12.07.2000
(151) 19.10.2000
(180) 18.11.2009

(730) **GOLD STELLA, spol. s r.o.**, Koněvova 41/43,
Praha 3, Česká republika
(210) O 149008

(111) **227963**
(220) 23.11.1999
(320) 23.11.1999
(442) 12.07.2000
(151) 19.10.2000
(180) 23.11.2009

(730) **SOR Libchavy, spol. s r.o.**, Libchavy 48, Česká
republika
(210) O 149121

(111) **227964**
(220) 23.11.1999
(320) 23.11.1999
(442) 12.07.2000
(151) 19.10.2000
(180) 23.11.2009

(730) **SOR Libchavy, spol. s r.o.**, Libchavy 48, Česká
republika
(210) O 149122

(111) **227965**
(220) 07.12.1999
(320) 07.12.1999
(442) 12.07.2000
(151) 19.10.2000
(180) 07.12.2009

(730) **Město Štramberk**, Náměstí 310, Štramberk,
Česká republika
(210) O 149598

(111) **227966**
(220) 07.12.1999
(320) 07.12.1999
(442) 12.07.2000
(151) 19.10.2000
(180) 07.12.2009

(730) **Procházka Miroslav**, Řipská 2, Praha 10, Česká
republika
(210) O 149623

(111) **227967**
(220) 09.12.1999
(320) 09.12.1999
(442) 12.07.2000
(151) 19.10.2000
(180) 09.12.2009

(730) **Mgr. Markéta Vorlová**, Chlupova 5, Brno, Česká
republika
(210) O 149715

(111) **227968**
(220) 09.12.1999
(320) 09.12.1999
(442) 12.07.2000
(151) 19.10.2000
(180) 09.12.2009

(730) **Mgr. Markéta Vorlová**, Chlupova 5, Brno, Česká
republika
(210) O 149716

(111) **227969**
(220) 14.12.1999
(320) 14.12.1999
(442) 12.07.2000
(151) 19.10.2000
(180) 14.12.2009

(730) **Klobušická Dana**, Husova 1676, Pardubice,
Česká republika
(210) O 149851

(111) **227970**
(220) 15.12.1999
(320) 15.12.1999
(442) 12.07.2000
(151) 19.10.2000
(180) 15.12.2009

(730) **Pharm. Dr. Procházka Zdeněk**, V Lipkách 647,
Praha 5 - Slivenec, Česká republika
(210) O 149939

(111) **227971**
(220) 17.12.1999
(320) 17.12.1999
(442) 12.07.2000
(151) 19.10.2000

(180) 17.12.2009
(730) **STIG, a.s.**, Glazunovova 885, Praha 4, Česká republika
(210) O 150037

(111) **227972**
(220) 06.01.2000
(320) 06.01.2000
(442) 12.07.2000
(151) 19.10.2000
(180) 06.01.2010
(730) **PRAHAKONTAKT s.r.o.**, Panská 10, Praha 1, Česká republika
(210) O 150640

(111) **227973**
(220) 07.01.2000
(320) 07.01.2000
(442) 12.07.2000
(151) 19.10.2000
(180) 07.01.2010
(730) **Soós Viktor**, Lázeňská 403, Jesenice u Prahy, Česká republika
(210) O 150681

(111) **227974**
(220) 17.01.2000
(320) 17.01.2000
(442) 12.07.2000
(151) 19.10.2000
(180) 17.01.2010
(730) **UNIMED HEALTH LIMITED**, 3 Demetri Liperti Street, Limassol, Kypr
(210) O 150902

(111) **227975**
(220) 20.01.2000
(320) 20.01.2000
(442) 12.07.2000
(151) 19.10.2000
(180) 20.01.2010
(730) **MEKOTRADE, spol. s r.o.**, Senovážná 8/III, Praha 1, Česká republika
(210) O 151078

(111) **227976**
(220) 10.02.2000
(320) 10.02.2000
(442) 12.07.2000
(151) 19.10.2000
(180) 10.02.2010
(730) **RIM - Tech a.s.**, Příluky 38, Zlín, Česká republika
(210) O 151799

(111) **227977**
(220) 15.02.2000
(320) 15.02.2000
(442) 12.07.2000
(151) 19.10.2000
(180) 15.02.2010
(730) **PhDr. Čermáková Dana**, Radimova 2057, Praha 6, Česká republika
(210) O 151952

(111) **227978**

(220) 16.02.2000
(320) 16.02.2000
(442) 12.07.2000
(151) 19.10.2000
(180) 16.02.2010
(730) **CZ TABÁK, a. s.**, Bratranců Veverkových 396, Pardubice, Česká republika
(210) O 151979

(111) **227979**
(220) 28.02.2000
(320) 28.02.2000
(442) 12.07.2000
(151) 19.10.2000
(180) 28.02.2010
(730) **FUNSTORM s.r.o.**, Revoluční 66, Liberec 1, Česká republika
(210) O 152540

(111) **227980**
(220) 29.02.2000
(320) 29.02.2000
(442) 12.07.2000
(151) 19.10.2000
(180) 28.02.2010
(730) **Švehla Karel**, Proseč pod Ještědem 1, Česká republika
(210) O 152604

(111) **227981**
(220) 14.03.2000
(320) 14.03.2000
(442) 12.07.2000
(151) 19.10.2000
(180) 14.03.2010
(730) **Bank Austria Creditanstalt Czech Republic, a.s.**, Revoluční 7, Praha 1, Česká republika
(210) O 153097

(111) **227982**
(220) 14.03.2000
(320) 14.03.2000
(442) 12.07.2000
(151) 19.10.2000
(180) 14.03.2010
(730) **Bank Austria Creditanstalt Czech Republic, a.s.**, Revoluční 7, Praha 1, Česká republika
(210) O 153105

(111) **227983**
(220) 14.03.2000
(320) 14.03.2000
(442) 12.07.2000
(151) 19.10.2000
(180) 14.03.2010
(730) **Bank Austria Creditanstalt Czech Republic, a.s.**, Revoluční 7, Praha 1, Česká republika
(210) O 153106

(111) **227984**
(220) 14.03.2000
(320) 14.03.2000
(442) 12.07.2000
(151) 19.10.2000
(180) 14.03.2010

(730) **Bank Austria Creditanstalt Czech Republic, a.s.**, Revoluční 7, Praha 1, Česká republika
(210) O 153107

(111) **227985**
(220) 28.03.2000
(320) 28.03.2000
(442) 12.07.2000
(151) 19.10.2000
(180) 28.03.2010

(730) **LDM spol. s r.o.**, Benátky 2044, Česká Třebová, Česká republika
(210) O 153647

(111) **227986**
(220) 28.03.2000
(320) 28.03.2000
(442) 12.07.2000
(151) 19.10.2000
(180) 28.03.2010

(730) **LDM spol. s r.o.**, Benátky 2044, Česká Třebová, Česká republika
(210) O 153648

(111) **227987**
(220) 28.03.2000
(320) 28.03.2000
(442) 12.07.2000
(151) 19.10.2000
(180) 28.03.2010

(730) **LDM spol. s r.o.**, Benátky 2044, Česká Třebová, Česká republika
(210) O 153649

(111) **227988**
(220) 29.03.2000
(320) 29.03.2000
(442) 12.07.2000
(151) 19.10.2000
(180) 29.03.2010

(730) **Albregts Gijsbrecht**, Adolfovice 3, Jeseník, Česká republika
(210) O 153695

(111) **227989**
(220) 29.03.2000
(320) 29.03.2000
(442) 12.07.2000
(151) 19.10.2000
(180) 29.03.2010

(730) **Albregts Gijsbrecht**, Adolfovice 3, Jeseník, Česká republika
(210) O 153696

(111) **227990**
(220) 30.03.2000
(320) 30.03.2000
(442) 12.07.2000
(151) 19.10.2000
(180) 30.03.2010

(730) **Bank Austria Creditanstalt Czech Republic, a.s.**, Revoluční 7, Praha 1, Česká republika
(210) O 153769

(111) **227991**

(220) 30.03.2000
(320) 30.03.2000
(442) 12.07.2000
(151) 19.10.2000
(180) 30.03.2010

(730) **Bank Austria Creditanstalt Czech Republic, a.s.**, Revoluční 7, Praha 1, Česká republika
(210) O 153770

(111) **227992**
(220) 05.04.2000
(320) 05.04.2000
(442) 12.07.2000
(151) 19.10.2000
(180) 05.04.2010

(730) **Léčiva, a.s.**, Dolní Měcholupy 130, Praha 10, Česká republika
(210) O 154001

(111) **227993**
(220) 10.04.2000
(320) 10.04.2000
(442) 12.07.2000
(151) 19.10.2000
(180) 10.04.2010

(730) **DAN TOUR, s.r.o.**, Josefská 25/27, Brno, Česká republika
(210) O 154292

(111) **227994**
(220) 10.04.2000
(320) 10.04.2000
(442) 12.07.2000
(151) 19.10.2000
(180) 10.04.2010

(730) **CET 21, s.r.o.**, V Jámě 12, Praha 1, Česká republika
(210) O 154297

(111) **227995**
(220) 13.04.2000
(320) 13.04.2000
(442) 12.07.2000
(151) 13.10.2000
(180) 13.04.2010

(730) **TOSHULIN, a.s.**, Wolkerova 845, Hulín, Česká republika
(210) O 154396

(111) **227996**
(220) 19.04.2000
(320) 19.04.2000
(442) 12.07.2000
(151) 19.10.2000
(180) 19.04.2010

(730) **HAMÉ, a.s.**, Babice č. 572, Česká republika
(210) O 154666

(111) **227997**
(220) 19.04.2000
(320) 19.04.2000
(442) 12.07.2000
(151) 19.10.2000
(180) 19.04.2010

(730) **HAMÉ, a.s.**, Babice č. 572, Česká republika

(210) O 154668

(111) **227998**

(220) 20.04.2000

(320) 20.04.2000

(442) 12.07.2000

(151) 18.10.2000

(180) 20.04.2010

(730) **Ing. Břach Petr**, Zručská cesta 1484/21, Plzeň,
Česká republika

(210) O 154718

(111) **227999**

(220) 21.04.2000

(320) 21.04.2000

(442) 12.07.2000

(151) 18.10.2000

(180) 21.04.2010

(730) **Zázvorka Aleš**, Na Cukrovaru 74, Kralupy nad
Vltavou, Česká republika

(210) O 154789

(111) **228000**

(220) 21.04.2000

(320) 21.04.2000

(442) 12.07.2000

(151) 19.10.2000

(180) 21.04.2010

(730) **Landis & Gyr Communications (CZ) s.r.o.**,
Novodvorská 1010/14, Praha 4, Česká republika

(210) O 154816

(111) **228001**

(220) 28.04.2000

(320) 28.04.2000

(442) 12.07.2000

(151) 19.10.2000

(180) 28.04.2010

(730) **KARMA, a.s.**, Zborovská 693, Český Brod, Česká
republika

(210) O 154924

(111) **228002**

(220) 05.05.2000

(320) 05.05.2000

(442) 12.07.2000

(151) 19.10.2000

(180) 05.05.2010

(730) **Procházka Miroslav**, Řípská 1432/2, Praha 10,
Česká republika

(210) O 155128

(111) **228003**

(220) 05.05.2000

(320) 05.05.2000

(442) 12.07.2000

(151) 19.10.2000

(180) 05.05.2010

(730) **Beck International, s. r. o.**, Blatecká 3344,
Mělník, Česká republika

(210) O 155159

(111) **228004**

(220) 19.05.2000

(320) 19.05.2000

(442) 12.07.2000

(151) 19.10.2000

(180) 19.05.2010

(730) **Alimpek spol. s r.o.**, U sirkárny 1113, České
Budějovice, Česká republika

(210) O 155580

**Zápis ochranných známek se změnou
ve vztahu ke zveřejněným přihláškám.**

Číselný přehled

227168, 227170, 227181, 227190, 227201, 227203, 227214, 227243, 227264, 227265, 227266, 227267, 227268, 227269, 227281,
227282, 227292, 227293, 227306, 227307, 227449, 227468, 227536, 227702, 227794, 227955

Zápis ochranných známek se změnou ve vztahu ke zveřejněným přihláškám

(111) **227168**
(220) 25.09.1997
(320) 25.09.1997
(442) 12.01.2000
(151) 19.10.2000
(180) 25.09.2007
(540)



(730) **ORBIT, s.r.o.**, Jugoslávská 23, Nový Jičín, Česká republika
(740) RNDr. Halaxová Zdeňka, TETRAPAT, tř. Svobody 22, Olomouc
(510) (9) nosiče zvuku nebo obrazu; (42) poradenská činnost v oblasti výpočetní techniky, počítačových sítí a informačních technologií, technicko ekonomické poradenství, tvorba software.
(590) Barevná
(511) 9, 42
(210) O 125742

(111) **227170**
(220) 09.10.1997
(320) 09.10.1997
(442) 16.12.1998
(151) 19.10.2000
(180) 09.10.2007
(540)

DOLANEA

(730) **Marek Dunovský**, MUDr. Jiřího Fífy 866, Strakonice, Česká republika
(740) Ing. Kratochvíl Václav, Husníkova 2082, Praha 5
(510) (29) ryby, masové výtažky, zavařeniny, rosoly, vejce, máslo; (30) chléb, koláče, zmrzlina, sůl, hořčice, obilní vločky, obilní přípravky, mouka, jemné pečivo, cukrovinky, med, kvasnice, ocet, chuťové omáčky, prášky do pečiva; (32) pivo, voda; (39) distribuce zboží.
(511) 29, 30, 32, 39
(210) O 126115

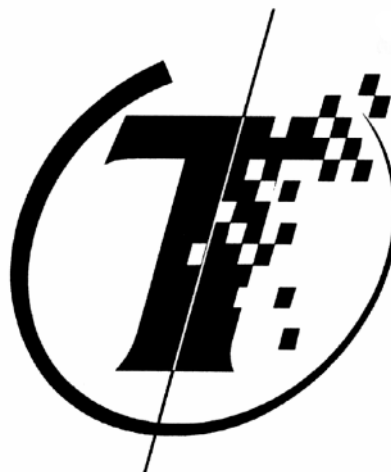
(111) **227181**
(220) 17.02.1998
(320) 17.02.1998
(442) 16.02.2000
(151) 19.10.2000
(180) 17.02.2008
(540)

KISS

(730) **MIKA, a.s.**, Skalka 1858, Česká Třebová, Česká republika
(740) Ing. Čmejla Vladimír, patentový zástupce, Rašínovo nábř. 54, Praha 2
(510) (3) přípravky na bělení, mycí, čistící, bělicí, prací přípravky, leštící přípravky, přípravky pro odmašťování, desinfekce.
(511) 3

(210) O 130281

(111) **227190**
(220) 11.06.1998
(320) 11.06.1998
(442) 14.04.1999
(151) 19.10.2000
(180) 11.06.2008
(540)



(730) **TIPA a.s.**, Hrotovická 169, Třebíč, Česká republika
(740) JUDr. Tihelka Zdeněk, Novotného 40, Brno 13
(510) (41) školení v oborech telekomunikační a zabezpečovací techniky a elektroniky.
(511) 41
(210) O 133490

(111) **227201**
(220) 09.09.1998
(320) 09.09.1998
(442) 15.03.2000
(151) 19.10.2000
(180) 09.09.2008
(540)

MAMUT

(730) **UNICORN IT spol. s r.o.**, Roháčova 81, Praha 3, Česká republika
(510) (28) hračky, hry všeho druhu; (35) zprostředkovatelská činnost v oblasti obchodu, zprostředkovatelské obchodní služby v informačních, telekomunikačních či jiných sítích, např. Internet, obchodní služby prostřednictvím Internetu, rozšiřování a zveřejňování informací, dat a zpráv prostřednictvím informačních a telekomunikačních sítí; (38) služby zprostř. audiovizuální komunikace; (39) zasilatelské a spediční činnosti a služby.
(511) 28, 35, 38, 39
(210) O 135860

(111) **227203**
(220) 23.09.1998
(320) 23.09.1998
(442) 12.07.2000
(151) 19.10.2000
(180) 23.09.2008
(540)

VAŘÍME V PŘÍMÉM PŘENOSU

- (730) **Frekvence 1, a.s.**, Wenzigova 4, Praha 2, Česká republika
- (740) JUDr. Mikš Jan, Advokátní kancelář MIKŠ a SUK, Na Slupi 15, Praha 2
- (510) (9) aparáty pro záznam, převod, reprodukci zvuku a obrazu, magnetické suporty zvukových záznamů, gramofonové desky; (16) papír, lepenka a výrobky z těchto materiálů, které nejsou zařazeny do jiných tříd, tiskárenské výrobky - plakáty, obaly publikací, potřeby pro knižní vazby, fotografie, papírenské zboží - ubrousky, pivní tácky, nástěnné kalendáře, stolní kalendáře, propisovací tužky, lepidla pro papírenství nebo domácnost, materiál pro umělce, štětce, psací stroje a kancelářské potřeby (vyjímaje nábytek), učební pomůcky s výjimkou aparátů, plastické obaly (nezařazené do jiných tříd), hrací karty, písmena pro tiskárny, štočky; (35) propagační činnost; (38) spoje (komunikace), rozhlasové vysílání, rozhlasový pořad; (41) výchova, školení (formace), zábava, sportovní a kulturní aktivity.
- (511) 9, 16, 35, 38, 41
(210) O 136224

- (111) **227214**
(220) 03.11.1998
(320) 03.11.1998
(442) 15.12.1999
(151) 19.10.2000
(180) 03.11.2008
(540)

PAMA

- (730) **OTMA, a.s.**, Sokolovská 406, Uherské Hradiště-Mařatice, Česká republika
- (510) (29) maso, ryby, drůbež, zvěřina, masové výtazky, želé, džemy, kompoty, ovoce a zelenina konzervované, sušené, zavařené výrobky z nich, vejce, mléko, mléčné výrobky, hotová jídla na bázi masa, ryb, drůbeže, ovoce a zeleniny; (30) kakao, rýže, tapioka, sirup melasový, sůl, hořčice, ocet, omáčky /k ochucení/, dressingy, kečupy, hotová jídla na bázi těstovin, rýže, led pro osvěžení; (32) minerální vody, šumivé nápoje a jiné nápoje nealkoholické, nápoje a šťávy ovocné, sirupy a jiné přípravky k zhotovování nápojů.
- (511) 29, 30, 32
(210) O 137370

- (111) **227243**
(220) 17.12.1998
(320) 17.12.1998
(442) 12.01.2000
(151) 19.10.2000
(180) 17.12.2008
(540)

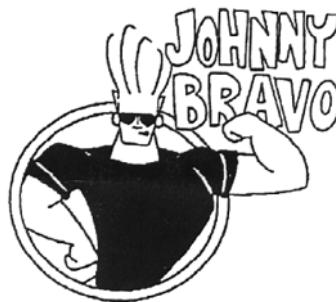
KLASIK

- (730) **HAMÉ a.s.**, č.p. 572, Babice, Česká republika
- (740) Müller Václav, patentový zástupce, Filipova 2016, Praha 4
- (510) (5) výrobky dietetické, nikoli mléčné, zejména pro léčebné účely, potraviny pro děti, batolata a nemocné, nikoli mléčné, jako dětská a kojenecká výživa, potravinové přípravky a doplňky všeho druhu pro léčebné účely, nikoli mléčné, jako posilující potraviny, vitamínové přípravky, potraviny pro doplnění redukčních diet nebo přípravků pro hubnutí, přípravky obsahující biochemické katalyzátory, zejména pro fyzicky aktivní osoby, rekonvalescenty a nemocné, desinfekční prostředky, výrobky zvěrolékařské, farmaceutické a zdravotnické; (29) maso a masové výrobky, jako masové pasty, pomazánky na chléb, paštiky, masové krémy, přesnídávký, ryby, drůbež, zvěřina, masové výtazky, ovoce, zelenina, houby, konzervované a sterilované, konzervovaná hotová jídla,

výrobky na bázi brambor a škrubu, oleje a tuky jedlé, ovocné dřevě; (30) esence pro cukrovinky, čaj, cukr, rýže, med, droždí pro kynutí, sůl, hořčice, ocet, kečupy, kečupové omáčky, omáčky, pikantní omáčky, omáčky v prášku, obilné vločky.

(511) 5, 29, 30
(210) O 138628

- (111) **227264**
(220) 05.02.1999
(320) 05.02.1999
(442) 14.06.2000
(151) 19.10.2000
(180) 05.02.2009
(540)

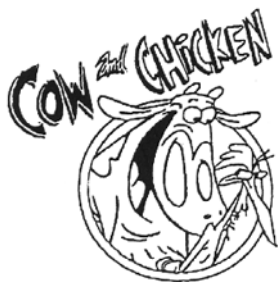


- (730) **THE CARTOON NETWORK LP, LLLP**, One CNN Center, City of Atlanta, Spojené státy americké, Georgia
- (740) JUDr. Kalenský Petr, Společná advokátní kancelář Všeťečka a partneři, Hálkova 2, Praha 2
- (510) (9) kompas, kompas pro plány; (16) papírnické zabalené a jednotlivé listy, poznámkové podložky, podložky pro listy, pořadače, fascikly, balicí materiály, jmenovitě obaly, krabice, pytle, náborové materiály a nálepky, písmena, číslice, značky a obrázky, tištěná periodika, fotografie, plakáty, obtisky (dekalkomanie), tiskoviny, tištěné reprodukce, jmenovitě litografické tisky, obrazy, malby, malířská plátna, knihy, ročenky, katalogy, kalendáře, alba k prohlížení, deníky, knihvazačské materiály, potřeby pro umělce, jmenovitě kreslicí uhly a pasteli, malířské štětce, materiály pro modelování či formy, psací a kreslicí nářadí, jmenovitě pera, tužky, markery, mazací gumy, pravítka, tiskařské bloky, typy a štočky, malířské šablony, učební a školní potřeby, jmenovitě knihy, příručky, brožury, hrací karty, ozdoby na dárky, pozvánky, kartonové jmenovky (štítky), papírové lišty, koše na odpadový papír z kartonu nebo papíru, dárkové balení, papírové stuhly a mašle, nálepky a lepící pásky, psací desky s klipsem, poznámkové či záznamové bloky, pohledy, obálky, pečetička a opravné tekutiny, knihy určené k vybarvení a sešití (omalovánky), malířské sady, barevné knihy, barevné poštovní listky, akcidenční sazby a/nebo kartony používané při maloobchodu a jeho propagaci, papírové servítky, papírové stolní ubrusy, papírové hříčky, knižní značky, penály na tužky, pouzdra pro pera, papírové ozdoby na darty, plakátovací desky, magnetické desky, papírové praporky; (21) papírové tácky; (25) oděvy, obleky, stávkové zboží, ponožky, punčochy, punčocháče, spodní prádlo, šortky, košile, blůzy, kabáty, kalhoty, džíny, sukně, šaty, kabáty, kabáty do deště, pláštěnky, slokery, overaly, vesty, čepice, klobouky, stínítka, dámské róby, koupací pláště, plavecké oděvy, oblečení pro děti a batolata, náprsenky, společenské úbory, sportovní oblečení, oblečení pro volný čas, oblečení pro spaní, pletené zboží k nošení, svetry, šály, šátky, nátehlíky, opasky, zástěry, trikoty, manžety, obuv, sandály, holínky, pláštěnky, boty, rukavice, kravaty a

šátky, pokrývky hlavy, čelenky; (41) vzdělávací služby, zábavní služby včetně služeb produkčních v televizi a kabelové televizi (tvorba, psaní, herecké výkony, filmování a produkční služby televize), produkce filmů, jevištní produkce, publikace knih, pořádání atletických přeborů a živých zábavních produkcí.

(511) 9, 16, 21, 25, 41
(210) O 139857

(111) **227265**
(220) 05.02.1999
(320) 05.02.1999
(442) 12.07.2000
(151) 19.10.2000
(180) 05.02.2009
(540)



(730) **THE CARTOON NETWORK LP, LLLP**, One CNN Center, City of Atlanta, Spojené státy americké, Georgia

(740) JUDr. Kalenský Petr, Společná advokátní kancelář Všečeka a partneři, Hálkova 2, Praha 2

(510) (9) kompas, kompas pro plány; (16) papírnické zabalené a jednotlivé listy, poznámkové podložky, podložky pro listy, pořadače, fascikly, balicí materiály, jmenovitě obaly, krabice, pytle, náborové materiály a nálepky, písmena, číslice, značky a obrázky, tištěná periodika, fotografie, plakáty, obtisky (dekalkomanie), tiskoviny, tištěné reprodukcce, jmenovitě litografické tisky, obrazy, malby, malířská plátna, knihy, ročenky, katalogy, kalendáře, alba k prohlížení, deníky, knihvazáčské materiály, potřeby pro umělce, jmenovitě kreslicí uhly a pasteli, malířské štětce, materiály pro modelování či formy, psací a kreslicí nářadí, jmenovitě pera, tužky, markery, mazací gummy, pravítka, tiskařské bloky, typy a štočky, malířské šablony, učební a školní potřeby, jmenovitě knihy, příručky, brožury, hrací karty, ozdoby na dárky, pozvánky, kartonové jmenovky (štítky), papírové lišty, koše na odpadový papír z kartonu nebo papíru, dárkové balení, papírové stuhy a mašle, nálepky a lepicí pásky, psací desky s klípsem, poznámkové či záznamové bloky, pohledy, obálky, pečetítka a opravné tekutiny, knihy určené k vybarvení a sešití (omalovánky), malířské sady, barevné knihy, barevné poštovní lístky, akcidenční sazby a/nebo kartony používané při maloobchodu a jeho propagaci, papírové servítky, papírové stolní ubrusy, papírové hrníčky, knižní značky, penály na tužky, pouzdra pro pera, papírové ozdoby na dorty, plakátovací desky, magnetické desky, papírové praporky; (21) papírové tácky; (25) oděvy, obleky, stávkové zboží, ponožky, punčochy, punčocháče, spodní prádlo, šortky, košile, blůzy, kabáty, kalhoty, džíny, sukně, šaty, kabáty, kabáty do deště, pláštěnky, slokery, overaly, vesty, čepice, klobouky, stínítka, dámské róby, koupací pláště, plavecké oděvy, oblečení pro děti a batolata, náprsenky, společenské úbory, sportovní oblečení, oblečení pro volný čas, oblečení pro spaní, pletené zboží k nošení, svetry, šály, šátky, nátlčníky, opasky, zástěry, trikoty, manžety, obuv, sandály, holínky, plátěnky, boty, rukavice, kravaty a

šátky, pokrývky hlavy, čelenky; (41) vzdělávací služby, zábavní služby včetně služeb produkčních v televizi a kabelové televizi (tvorba, psaní, herecké výkony, filmování a produkční služby televize), produkce filmů, jevištní produkce, publikace knih, pořádání atletických přeborů a živých zábavních produkcí.

(511) 9, 16, 21, 25, 41
(210) O 139858

(111) **227266**
(220) 10.02.1999
(320) 10.02.1999
(442) 12.07.2000
(151) 19.10.2000
(180) 10.02.2009
(540)

NYSE MILLENNIUM INDEX

(730) **New York Stock Exchange, Inc.**, 11 Wall Street, New York, Spojené státy americké, New York

(740) JUDr. Trojan Oldřich, Lovells, Slovanský dům, Na Příkopě 22, Praha 1

(510) (36) poskytování služeb spojených s obchodováním s cennými papíry, shromažďování a následně poskytování informací dalším osobám o obchodech s cennými papíry, trhu s cennými papíry, hodnotách indexů, kurzů a všech dalších informací souvisejících s obchodováním s cennými papíry, zejména finančního charakteru.

(511) 36
(210) O 139975

(111) **227267**
(220) 10.02.1999
(320) 10.02.1999
(442) 12.07.2000
(151) 19.10.2000
(180) 10.02.2009
(540)

NYSE COMPOSITE INDEX

(730) **New York Stock Exchange, Inc.**, 11 Wall Street, New York, Spojené státy americké, New York

(740) JUDr. Trojan Oldřich, Lovells, Slovanský dům, Na Příkopě 22, Praha 1

(510) (36) poskytování služeb spojených s obchodováním s cennými papíry, shromažďování a následně poskytování informací dalším osobám o obchodech s cennými papíry, trhu s cennými papíry, hodnotách indexů, kurzů a všech dalších informací souvisejících s obchodováním s cennými papíry, zejména finančního charakteru.

(511) 36
(210) O 139977

(111) **227268**
(220) 10.02.1999
(320) 10.02.1999
(442) 12.07.2000
(151) 19.10.2000
(180) 10.02.2009
(540)

NEW YORK STOCK EXCHANGE

(730) **New York Stock Exchange, Inc.**, 11 Wall Street, New York, Spojené státy americké, New York

(740) JUDr. Trojan Oldřich, Lovells, Slovanský dům, Na Příkopě 22, Praha 1

(510) (36) poskytování služeb spojených s obchodováním s cennými papíry, shromažďování a následně poskytování informací dalším osobám o obchodech s cennými papíry, trhu s cennými papíry, hodnotách indexů, kurzů a všech dalších informací souvisejících s obchodováním s cennými papíry, zejména finančního charakteru.

(511) 36
(210) O 139979

(111) **227269**
(220) 10.02.1999
(320) 10.02.1999
(442) 12.07.2000
(151) 19.10.2000
(180) 10.02.2009
(540)

NYSE

(730) **New York Stock Exchange, Inc.**, 11 Wall Street, New York, Spojené státy americké, New York
(740) JUDr. Trojan Oldřich, Lovells, Slovanský dům, Na Příkopě 22, Praha 1
(510) (36) poskytování služeb spojených s obchodováním s cennými papíry, shromažďování a následné poskytování informací dalším osobám o obchodech s cennými papíry, trhu s cennými papíry, hodnotách indexů, kurzů a všech dalších informací souvisejících s obchodováním s cennými papíry, zejména finančního charakteru.
(511) 36
(210) O 139980

(111) **227281**
(220) 02.03.1999
(320) 02.03.1999
(442) 12.07.2000
(151) 19.10.2000
(180) 02.03.2009
(540)

YOUNG LIFE

(730) **Young Life**, 420 North Cascade Avenue, Colorado Springs, Spojené státy americké, Colorado
(740) JUDr. Trojan Oldřich, Lovells, Slovanský dům, Na Příkopě 22, Praha 1
(510) (42) služby duchovních určené mládeži, evangelizační a křesťanské pastorské služby určené mládeži.
(511) 42
(210) O 140520

(111) **227282**
(220) 02.03.1999
(320) 02.03.1999
(442) 12.07.2000
(151) 19.10.2000
(180) 02.03.2009
(540)



(730) **Young Life**, 420 North Cascade Avenue, Colorado Springs, Spojené státy americké, Colorado
(740) JUDr. Trojan Oldřich, Lovells, Slovanský dům, Na Příkopě 22, Praha 1
(510) (42) služby duchovních určené mládeži, evangelizační a křesťanské pastorské služby určené mládeži.
(590) Barevná
(511) 42

(210) O 140521

(111) **227292**
(220) 12.03.1999
(320) 12.03.1999
(442) 12.01.2000
(151) 19.10.2000
(180) 12.03.2009
(540)



(730) **OLYMPIK HOLDING a.s.**, Sokolovská 138, Praha 8, Česká republika
(740) JUDr. Ludmila Šúnová, advokátka, ADVOKÁTNÍ KANCELÁŘ, Hybernská 8, Praha 1
(510) (3) mycí potřeby, zubní pasty, kosmetika; (14) klenoty, bižuterie, šperky, hodinářské potřeby; (29) maso a masné výrobky včetně drůbeže a zvěřiny, ovoce a zelenina konzervovaná, sušená a zavařená, želé, džemy, kompoty, vejce, oleje a jedlé tuky; (30) káva, čaj, kakao, cukr, rýže, tapioka, kávové náhražky, med, sirup melasový, sůl, hořčice, ocet, omáčky k ochucení všeho druhu, koření, led pro osvěžení; (31) čerstvé ovoce a zelenina; (35) administrativní práce, organizační a ekonomické poradenství, vedení účetnictví, reklamní činnost; (36) realitní kancelář, směnárna; (39) provozování cestovní kanceláře - doprava; (41) organizování a zprostředkování kulturních akcí vč. akcí sportovního charakteru; (42) provozování cestovní kanceláře - ubytování a restaurace, hostinská činnost a ubytovací služby v rámci standardu hotelových služeb.
(511) 3, 14, 29, 30, 31, 35, 36, 39, 41, 42
(210) O 140854

(111) **227293**
(220) 12.03.1999
(320) 12.03.1999
(442) 16.02.2000
(151) 19.10.2000
(180) 12.03.2009
(540)



(730) **OLYMPIK HOLDING a.s.**, Sokolovská 138, Praha 8, Česká republika
(740) JUDr. Ludmila Šúnová, advokátka, ADVOKÁTNÍ KANCELÁŘ, Hybernská 8, Praha 1
(510) (3) mycí potřeby, zubní pasty, kosmetika; (14) klenoty, bižuterie, šperky, hodinářské potřeby; (29) maso a masné výrobky včetně drůbeže a zvěřiny, ovoce a zelenina

konzervovaná, sušená a zavařená, želé, džemy, kompoty, vejce, oleje a jedlé tuky; (30) káva, čaj, kakao, cukr, rýže, tapioka, kávové náhražky, med, sirup melasový, sůl, hořčice, ocet, omáčky k ochucení všeho druhu, koření, led pro osvěžení; (31) čerstvé ovoce a zelenina; (35) administrativní práce, organizační a ekonomické poradenství, vedení účetnictví, reklamní činnost; (36) realitní kancelář, směnárna; (39) provozování cestovní kanceláře - doprava; (41) organizování a zprostředkování kulturních akcí vč. akcí sportovního charakteru; (42) provozování cestovní kanceláře - ubytování a restaurace, hostinská činnost a ubytovací služby v rámci standardu hotelových služeb.

(511) 3, 14, 29, 30, 31, 35, 36, 39, 41, 42
(210) O 140855

(111) **227306**

(220) 19.03.1999
(320) 19.03.1999
(442) 15.12.1999
(151) 19.10.2000
(180) 19.03.2009
(540)

MIRRA

(730) **Ráček Miroslav**, Lípa 155, Týniště nad Orlicí, Česká republika
(740) Ing. Fischer Michael, FISCHER + PARTNER, Podskalská 2, Praha 2
(510) (7) stroje a zařízení pro míchání, pěstování nebo dopravu maltové směsi; (19) stavební nekovové elementy a dílce, dřevo surové a polozpracované zejména trámy, prkna, panely, překližky, stavební sklo; (37) stavby a opravy staveb včetně stavebních prací topenářských, pokrývačských, zednických, instalatérských, elektrikářských, truhlářských a malířských.

(511) 7, 19, 37
(210) O 141155

(111) **227307**

(220) 22.03.1999
(320) 22.03.1999
(442) 12.07.2000
(151) 19.10.2000
(180) 22.03.2009
(540)



(730) **Kocour Pavel**, Dubová 5, Brno, Česká republika
(740) Ing. Jandová Marie, Jana Nerudy 1095, Kuřim
(510) (9) počítačová technika, spojovací technika, počítače včetně periferního vybavení, hardware a software, datové sítě a zařízení, komponenty pro počítačovou techniku, přístroje a zařízení pro záznam a reprodukci zvuku, slaboproudé rozvody do 1000 V; (35) marketing a zprostředkovatelská činnost v rámci obchodu; (38) provozování telekomunikačních sítí; (41) pořádání seminářů, kurzů a školení, nakladatelská a vydavatelská činnost; (42) zprostředkovatelská činnost v oblasti informační technologie.

(590) Barevná
(511) 9, 35, 38, 41, 42
(210) O 141175

(111) **227449**

(220) 11.05.1999
(320) 11.05.1999

(442) 12.07.2000
(151) 19.10.2000
(180) 11.05.2009
(540)
(730) **VINOP a.s.**, Polešovice 446, Česká republika
(740) Mgr. Němeček Radim, advokát, Mariánské náměstí 80, Uherské Hradiště
(510) (33) alkoholické nápoje (s výjimkou piv).
(511) 33
(210) O 142759

CLIPPER

(111) **227468**

(220) 17.05.1999
(320) 17.05.1999
(442) 12.07.2000
(151) 19.10.2000
(180) 17.05.2009
(540)



(730) **VESNA, a.s.**, Čeperka, U Elektrárny 306, Opatovice nad Labem, Česká republika
(740) Ing. Chludina Jiří, UNIPATENT, J.Masaryka 43-47, Praha 2-Vinohrady
(510) (18) kůže a imitace kůže, výrobky z kůže a náhražek; (20) ložní matrace, zíněnky, podhlavníky, rošty, spací pytle; (22) provazy, provázky, lana, šňůry, motouzy z přírodních látek, sítě a stany, včetně stanů pro táboření, lodní plachty, pytle, čalounický materiál, surová textilní vlákna; (23) nitě k textilním účelům, příze; (24) tkaniny, záclony, pokrývky ložní a stolní, příkrývky včetně cestovních pokrývek, vlajky, potahy, drobné kusové textilní výrobky jako ručníky, kapesníky apod., textilní tapety, voskové plátno; (25) oděvy, prádlo, obuv, střevice, trepky, kloboučnické zboží; (26) krajky, výšivky, stuhy, šněrovačla, prýmkařské zboží, knoflíky, stiskací knoflíky, háčky a očka, špendlíky, jehly, zdrhovací uzávěry; (27) koberce, rohože, rohožky.
(511) 18, 20, 22, 23, 24, 25, 26, 27
(210) O 142914

(111) **227536**

(220) 31.05.1999
(320) 31.05.1999
(442) 12.07.2000
(151) 19.10.2000
(180) 31.05.2009
(540)

ZERAVIS

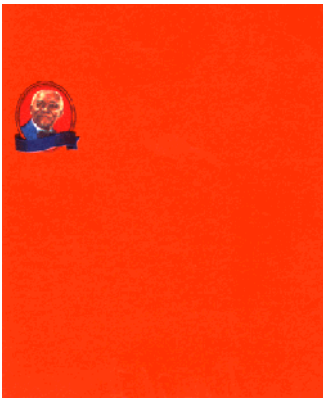
(730) **ASTRA AKTIEBOLAG**, Västra Mälarehamnen 9, Södertälje, Švédsko
(740) JUDr. Pavel Zelený, advokát, Společná advokátní kancelář Všečeka, Zelený, Švorčík, Kalenský a partneři, Hálkova 2, Praha 2
(510) (5) farmaceutické přípravky podávané inhalátorem pro léčbu nemocí a poruch respiračního systému.
(511) 5
(210) O 143355

(111) **227702**

(220) 27.07.1999
(320) 27.07.1999
(442) 12.07.2000
(151) 19.10.2000

(180) 27.07.2009

(540)

(730) **Uncle Ben's, Inc.**, 3250 East 44 th Street, Vernon, California, Spojené státy americké, California

(740) Mgr. Petra de Brantes, KOREJZOVÁ & SPOL. Advokátní a patentová kancelář, Spálená 29, Praha 1

(510) (29) zákusky a malá občerstvení, bramborové lupínky a křupky, omáčky a krémy, náplně, hotová jídla a jejich složky pro přípravu jídel, vše zahrnuté ve třídě 29; (30) těstoviny, rýže, rýžové pudinky a moučnický, rýžové zákusky, občerstvení z rýže a výrobky z rýže, obilniny a obilné výrobky, zákusky a malá občerstvení, hotová jídla a jejich složky pro přípravu jídel, pizzy, korpusy na pizzy, omáčky a polevy na pizzy, omáčky, pudinky, krémy, vše zahrnuté ve třídě 30.

(590) Barevná

(511) 29, 30

(210) O 145217

(111) **227794**

(220) 23.08.1999

(320) 23.08.1999

(442) 12.07.2000

(151) 19.10.2000

(180) 23.08.2009

(540)

KORSPED(730) **KORSPED, s.r.o.**, Žďárského 202, Třebíč, Česká republika

(740) Vojtek Ivan - patentový zástupce, Kancelář TEAK, Kmochova, č.762, Třebíč

(510) (35) pomoc a podpora při provozování obchodní činnosti, zprostředkování obchodních záležitostí, reklamní, poradenská a zprostředkovatelská činnost zaměřená na obchod a s ním spojenou administrativu, služby organizačních a ekonomických poradců, zejména v oblasti obchodu; (36) podpora a pomoc při vyřizování celních záležitostí souvisejících s mezinárodní přepravou zboží podle individuálních potřeb klientů; (39) doprava vnitrostátní a mezinárodní, zejména uskutečňovaná nákladními silničními motorovými vozidly, zasilatelské služby, včetně skladování zboží, zprostředkovatelská a poradenská činnost v dopravě a s ní spojenými službami.

(511) 35, 36, 39

(210) O 146061

(111) **227955**

(220) 08.11.1999

(320) 08.11.1999

(442) 12.07.2000

(151) 19.10.2000

(180) 08.11.2009

(540)

(730) **Zarak Systems Corporation**, 1175 Borregas Avenue, Sunnyvale, Spojené státy americké, California

(740) JUDr. Trojan Oldřich, Lovells, Slovanský dům, Na Příkopě 22, Praha 1

(510) (9) počítačový hardware a software k testování komunikačních systémů a zařízení vytvářením a spojováním telefonního provozu.

(511) 9

(210) O 148665

ÚŘEDNÍ ROZHODNUTÍ A OZNÁMENÍ**PŘEHLED
obnov ochranných známek**

Číselný přehled

89259, 95210, 95211, 95215, 95216, 98599, 117115, 150127, 150143, 150170, 150171, 150172, 154216, 154217, 154833, 159726, 160037, 160229, 164528, 164553, 164554, 164555, 164556, 164557, 164558, 164559, 164560, 164561, 164563, 164637, 164662, 164708, 164807, 165146, 167619, 167921, 167959, 167968, 168079, 168150, 168167, 168260, 168267, 168271, 168309, 168322, 168405, 168469, 168521, 168545, 168552, 168605, 168641, 168644, 168693, 168707, 168708, 168710, 168711, 168712, 168713, 168714, 168715, 168716, 168717, 168718, 168846, 168926, 168954, 168984, 168985, 168996, 169050, 169118, 169155, 169179, 169182, 169183, 169291, 169294, 169322, 169493, 169512, 169656, 169659, 169661, 169812, 169816, 169818, 169820, 169822, 169916, 170164, 170460, 170463, 170533, 170635, 170685, 170812, 170940, 171427, 171560, 171779, 171810, 172044, 172046, 173700, 174601, 177124

Obnovy ochranných známek

(111) **89259**
 (220) 12.03.1920
 (151) 12.03.1920
 (180) 12.03.2010
 (540)

REGAL

(730) **EMI RECORDS LIMITED**, Hayes, Middlesex, Velká Británie
 (740) JUDr. Rott Vladimír, Rott, Růžička a Guttman, patentová, známková a právní kancelář, Nad Štolou 12, Praha 7
 (510) (9) zvukové desky, mluvicí stroje.
 (511) 9
 (210) O 21464

(111) **95210**
 (220) 02.04.1940
 (151) 02.04.1940
 (180) 02.04.2010
 (540)

NARCODAL

(730) **Léčiva a.s.**, Dolní Měcholupy 130, Praha 10, Česká republika
 (740) Ing. Kleintová Eva, Červenka, Kleintová, Turková, patentová a známková kancelář, Husinecká 11a, Praha 3
 (510) Lučebniny k účelům léčebným, hygienickým, průmyslovým, vědeckým, léčiva, farmaceutické drogy a přípravky, desinfekční prostředky, prostředky k hubení zvířat a ničení rostlin, konzervující prostředky, dietetické živiny, kosmetické prostředky, éterické oleje, mýdla.
 (511) 1, 3, 5
 (210) O 1283

(111) **95211**
 (220) 02.04.1940
 (151) 02.04.1940
 (180) 02.04.2010
 (540)

NARCOGEN

(730) **Léčiva a.s.**, Dolní Měcholupy 130, Praha 10, Česká republika
 (740) Ing. Kleintová Eva, Červenka, Kleintová, Turková, patentová a známková kancelář, Husinecká 11a, Praha 3
 (510) Lučebniny k účelům léčebným, hygienickým, průmyslovým, vědeckým, léčiva, farmaceutické drogy a přípravky, desinfekční prostředky, prostředky k hubení zvířat a ničení rostlin, konzervující prostředky, dietetické živiny, kosmetické prostředky, éterické oleje, mýdla.
 (511) 1, 3, 5
 (210) O 1284

(111) **95215**
 (220) 02.04.1940
 (151) 02.04.1940
 (180) 02.04.2010
 (540)

SYNCODAL

(730) **Léčiva a.s.**, Dolní Měcholupy 130, Praha 10, Česká republika

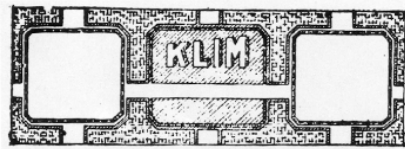
(740) Ing. Kleintová Eva, Červenka, Kleintová, Turková, patentová a známková kancelář, Husinecká 11a, Praha 3
 (510) Lučebniny k účelům léčebným, hygienickým, průmyslovým, vědeckým, léčiva, farmaceutické drogy a přípravky, desinfekční prostředky, prostředky k hubení zvířat a ničení rostlin, konzervující prostředky, dietetické živiny, kosmetické prostředky, éterické oleje, mýdla.
 (511) 1, 3, 5
 (210) O 1236

(111) **95216**
 (220) 02.04.1940
 (151) 02.04.1940
 (180) 02.04.2010
 (540)

SYNCOGEN

(730) **Léčiva a.s.**, Dolní Měcholupy 130, Praha 10, Česká republika
 (740) Ing. Kleintová Eva, Červenka, Kleintová, Turková, patentová a známková kancelář, Husinecká 11a, Praha 3
 (510) Lučebniny k účelům léčebným, hygienickým, průmyslovým, vědeckým, léčiva, farmaceutické drogy a přípravky, desinfekční prostředky, prostředky k hubení zvířat a ničení rostlin, konzervující prostředky, dietetické živiny, kosmetické prostředky, éterické oleje, mýdla.
 (511) 1, 3, 5
 (210) O 19444

(111) **98599**
 (220) 22.05.1940
 (151) 22.05.1940
 (180) 22.05.2010
 (540)



(730) **Société des Produits Nestlé S.A.**, Vevey, Švýcarsko
 (740) Ing. Reichel Pavel, Lopatecká 14, Praha 4
 (510) (29) mléko v sušené nebo práškové podobě užívané jako potravina.
 (511) 29
 (210) O 21455

(111) **117115**
 (220) 20.12.1930
 (151) 20.12.1930
 (180) 20.12.2010

(540)



(730) **Palírna u Zeleného stromu - Starorežná Prostějov, komanditní společnost**, Dykova 1, Prostějov, Česká republika

(740) JUDr. Všečetka Miloš, Společná advokátní kancelář Všečetka a partneři, Hálkova 2, Praha 2

(510) (32) veškeré lihuprosté nápoje, sodové vody a sifony; (33) lihoviny všeho druhu, zvl. likéry, bílá prostějovská kořalka, rum a vína.

(511) 32, 33

(210) O 23585

(111) **150127**

(220) 05.04.1950

(151) 05.04.1950

(180) 05.04.2010

(540)

MECCANO

(730) **MECCANO**, 363 Avenue Antoine de Saint-Exupéry, Calais, Francie

(740) JUDr. Jan Matějka, Národní 32, Praha 1

(510) (28) konstruktivně provedené hračky.

(511) 28

(210) O 21282

(111) **150143**

(220) 24.05.1950

(151) 24.05.1950

(180) 24.05.2010

(540)

EUSPIRAN

(730) **Léčiva a.s.**, Dolní Měcholupy 130, Praha 10, Česká republika

(740) Ing. Kleintová Eva, Červenka, Kleintová, Turková, patentová a známková kancelář, Husinecká 11a, Praha 3

(510) (5) farmaceutické přípravky.

(511) 5

(210) O 1172

(111) **150170**

(220) 30.04.1950

(151) 30.04.1950

(180) 30.04.2010

(540)

PREMA

(730) **CHIRANA - PREMA Export Import, a.s.**, nám. Dr. A. Schweitzera 194, Stará Turá, Slovenská republika

(740) Ing. Kendereški Dušan, patentový zástupce, Lidická 51, Brno

(510) Vodoměry všeho druhu, textilní vřetena, lékařské přístroje a nástroje, měřidla všeho druhu, optické přístroje, reprodukční a čtecí přístroje, filmové přístroje všeho druhu, rýsovadla, kreslicí přístroje, kreslicí a rýsovací pomůcky všeho druhu, kapesní zapalovače, rybářské navijáky, manometry, kontrolní pokladny, kancelářské strojky, dílenské nástroje a nářadí.

(511) 8, 9, 10, 16, 28, 34

(210) O 21500

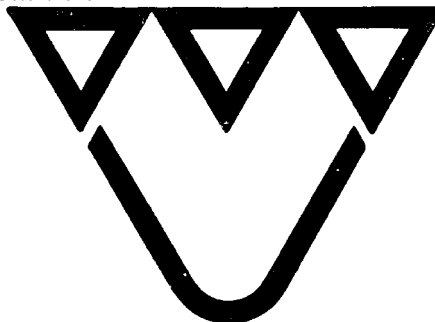
(111) **150171**

(220) 30.04.1950

(151) 30.04.1950

(180) 30.04.2010

(540)



(730) **CHIRANA - PREMA Export Import, a.s.**, nám. Dr. A. Schweitzera 194, Stará Turá, Slovenská republika

(740) Ing. Kendereški Dušan, patentový zástupce, Lidická 51, Brno

(510) (10) lékařské přístroje a nástroje, (9) měřidla všeho druhu.

(511) 9, 10

(210) O 22071

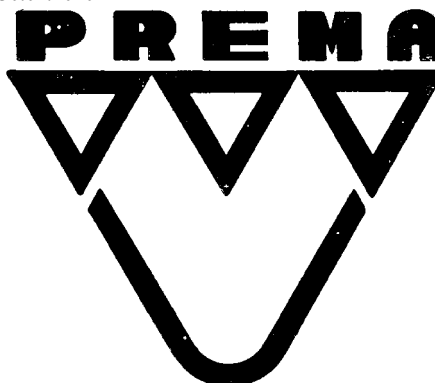
(111) **150172**

(220) 30.04.1950

(151) 30.04.1950

(180) 30.04.2010

(540)



(730) **CHIRANA - PREMA Export Import, a.s.**, nám. Dr. A. Schweitzera 194, Stará Turá, Slovenská republika

(740) Ing. Kendereški Dušan, patentový zástupce, Lidická 51, Brno

(510) (10) lékařské přístroje a nástroje, (9) měřidla všeho druhu.

(511) 9, 10

(210) O 22072

(111) **154216**

(220) 31.03.1960

(151) 26.02.1960

(180) 26.02.2010

(540)

COURTELLE

(730) **AKZO NOBEL UK LTD**, PO BOX 20980, Oriol House, 16 Connaught Place, London, Velká Británie

(740) JUDr. Rott Vladimír, Rott, Růžička a Guttman,
patentová, známková a právní kancelář, Nad Štolou
12, Praha 7

(510) (22) lana, motouzy, sítě, stany, plátěná stínidla,
nepromokavé plachty, pytle, čalounické a
vycpávací materiály, (žíně, kapok, peří, mořská
tráva), surové vláknité textilní materiály.

(511) 22
(210) O 21473

(111) **154217**
(220) 31.03.1960
(151) 26.02.1960
(180) 26.02.2010

COURTELLE

(730) **AKZO NOBEL UK LTD**, PO BOX 20980, Oriol
House, 16 Connaught Place, London, Velká
Británie

(740) JUDr. Rott Vladimír, Rott, Růžička a Guttman,
patentová, známková a právní kancelář, Nad Štolou
12, Praha 7

(510) (23) příze a nitě.
(511) 23
(210) O 21474

(111) **154833**
(220) 29.08.1961
(151) 13.01.1960
(180) 12.07.2010



(730) **Federal-Mogul Aftermarket UK Limited**,
P.O.Box, Legrams Lane, Bradford, West Yorkshire
BD7 1NQ, Velká Británie

(740) JUDr. Švorčík Otakar, Společná advokátní kancelář
Všetečka a partneři, Hálkova 2, Praha 2

(510) (6) výrobky z litiny a kovové výlisky všeho druhu a
kovová těsnění.
(511) 6
(210) O 22691

(111) **159726**
(220) 15.05.1970
(151) 13.10.1969
(180) 13.10.2009

ZYLORIC

(730) **The Wellcome Foundation Limited**, Glaxo
Wellcome House, Berkeley Avenue, Greenford,
Velká Británie

(740) JUDr. Rott Vladimír, Rott, Růžička a Guttman,
patentová, známková a právní kancelář, Nad Štolou
12, Praha 7

(510) (5) farmaceutické a zdravotnické výrobky.
(511) 5
(210) O 43612

(111) **160037**
(220) 16.11.1970
(151) 18.05.1970
(180) 18.05.2010

(540)



(730) **Nippon Soda Company, Limited**, Tokio,
Japonsko

(740) JUDr. Rott Vladimír, Rott, Růžička a Guttman,
patentová, známková a právní kancelář, Nad Štolou
12, Praha 7

(510) Chemické přípravky, léky, farmaceutické přípravky
a lékařské přístroje a pomůcky.

(511) 5, 10
(210) O 44300

(111) **160229**
(220) 26.03.1971
(151) 03.06.1970
(180) 03.06.2010

BEVERLY

(730) **The Coca-Cola Company**, Coca-Cola Plaza, 310
North Avenue, Atlanta, Spojené státy americké,
Georgia

(740) JUDr. Frischmann Petr, Zeiner Golan Nir &
Partners, Maiselova 15, Praha 1

(510) (32) nealkoholické nápoje a přípravky pro jejich
výrobu.

(511) 32
(210) O 44375

(111) **164528**
(220) 30.09.1980
(151) 25.03.1980
(180) 25.03.2010

REVLON REFLEX

(730) **REVLON (SUISSE) S.A.**, Badenerstrasse 116,
Schlieren, Švýcarsko

(740) JUDr. Švorčík Otakar, Společná advokátní kancelář
Všetečka a partneři, Hálkova 2, Praha 2

(510) (3) šampony na vlasy, pomocné přípravky
(krémové oplachovací prostředky), spray na vlasy,
tužidla.

(511) 3
(210) O 51599

(111) **164553**
(220) 11.10.1980
(151) 23.05.1980
(180) 23.05.2010

PALMELA

(730) **PALMA - TUMYS a.s. Bratislava**, Račianska 76,
Bratislava, Slovenská republika

(740) JUDr. Rott Vladimír, Rott, Růžička a Guttman,
patentová, známková a právní kancelář, Nad Štolou
12, Praha 7

(510) (29) jedlé oleje a tuky.

(511) 29
(210) O 51682

(111) **164554**
(220) 11.10.1980
(151) 23.05.1980
(180) 23.05.2010

(540) **VETO**
 (730) **PALMA - TUMYS a.s. Bratislava**, Račianska 76,
 Bratislava, Slovenská republika
 (740) JUDr. Rott Vladimír, Rott, Růžička a Guttman,
 patentová, známková a právní kancelář, Nad Štolou
 12, Praha 7
 (510) (29) jedlé oleje a tuky.
 (511) 29
 (210) O 51683

(111) **164555**
 (220) 11.10.1980
 (151) 23.05.1980
 (180) 23.05.2010

(540) **ORO**
 (730) **PALMA - TUMYS a.s. Bratislava**, Račianska 76,
 Bratislava, Slovenská republika
 (740) JUDr. Rott Vladimír, Rott, Růžička a Guttman,
 patentová, známková a právní kancelář, Nad Štolou
 12, Praha 7
 (510) (3) mydlá, pracie a čistiace prostriedky.
 (511) 3
 (210) O 51684

(111) **164556**
 (220) 11.10.1980
 (151) 23.05.1980
 (180) 23.05.2010

(540) **ABA**
 (730) **PALMA - TUMYS a.s. Bratislava**, Račianska 76,
 Bratislava, Slovenská republika
 (740) JUDr. Rott Vladimír, Rott, Růžička a Guttman,
 patentová, známková a právní kancelář, Nad Štolou
 12, Praha 7
 (510) (3) mydlá, pracie a čistiace prostriedky.
 (511) 3
 (210) O 51685

(111) **164557**
 (220) 11.10.1980
 (151) 23.05.1980
 (180) 23.05.2010

(540) **ATON**
 (730) **PALMA - TUMYS a.s. Bratislava**, Račianska 76,
 Bratislava, Slovenská republika
 (740) JUDr. Rott Vladimír, Rott, Růžička a Guttman,
 patentová, známková a právní kancelář, Nad Štolou
 12, Praha 7
 (510) (3) mydlá, pracie a čistiace prostriedky.
 (511) 3
 (210) O 51686

(111) **164558**
 (220) 11.10.1980
 (151) 23.05.1980
 (180) 23.05.2010

(540) **VAN**
 (730) **PALMA - TUMYS a.s. Bratislava**, Račianska 76,
 Bratislava, Slovenská republika
 (740) JUDr. Rott Vladimír, Rott, Růžička a Guttman,
 patentová, známková a právní kancelář, Nad Štolou
 12, Praha 7

(510) (3) mydlá, pracie a čistiace prostriedky.
 (511) 3
 (210) O 51687

(111) **164559**
 (220) 11.10.1980
 (151) 23.05.1980
 (180) 23.05.2010
 (540)

ESENTOL
 (730) **PALMA - TUMYS a.s. Bratislava**, Račianska 76,
 Bratislava, Slovenská republika
 (740) JUDr. Rott Vladimír, Rott, Růžička a Guttman,
 patentová, známková a právní kancelář, Nad Štolou
 12, Praha 7
 (510) (29) jedlé oleje a tuky.
 (511) 29
 (210) O 51689

(111) **164560**
 (220) 11.10.1980
 (151) 23.05.1980
 (180) 23.05.2010
 (540)

PALMACREAM
 (730) **PALMA - TUMYS a.s. Bratislava**, Račianska 76,
 Bratislava, Slovenská republika
 (740) JUDr. Rott Vladimír, Rott, Růžička a Guttman,
 patentová, známková a právní kancelář, Nad Štolou
 12, Praha 7
 (510) (29) jedlé oleje a tuky.
 (511) 29
 (210) O 51690

(111) **164561**
 (220) 11.10.1980
 (151) 23.05.1980
 (180) 23.05.2010
 (540)

MIX
 (730) **PALMA - TUMYS a.s. Bratislava**, Račianska 76,
 Bratislava, Slovenská republika
 (740) JUDr. Rott Vladimír, Rott, Růžička a Guttman,
 patentová, známková a právní kancelář, Nad Štolou
 12, Praha 7
 (510) (29) jedlé oleje a tuky.
 (511) 29
 (210) O 51691

(111) **164563**
 (220) 31.10.1980
 (151) 03.10.1979
 (180) 06.03.2010
 (540)

RAPALA
 (730) **Rapala Oy**, Asikkala, Finsko
 (740) JUDr. Čermák Karel, Čermák, Hořejš, Vrba -
 advokátní a patentová kancelář, Národní 32, Praha
 1
 (510) Ruční nástroje a nářadí pro použití v rybářství,
 nožičské výrobky pro použití v rybářství, zejména
 nože pro lov a zpracování ryb, zbraně sečné a bodné
 pro použití v rybářství; provazy, struny, lana,
 motouzy z přírodních, umělých nebo plastických
 látek, stany, lodní plachty, pytle, sítě, vše to pro
 použití k rybářským účelům; sportovní rybářské

potřeby zejména vnařidla a jiná rybářská výbava.

- (511) 8, 22, 28
(210) O 51570

- (111) **164637**
(220) 06.01.1981
(151) 01.04.1980
(180) 01.04.2010
(540)

COLT

- (730) **SEITA Luxembourg S.A.**, 1 rue du Saint Esprit, Luxembourg, Lucembursko
(740) Patentservis Praha a.s., Jivenská 1273/1, Praha 4
(510) (34) tabákové výrobky.
(511) 34
(210) O 51612

- (111) **164662**
(220) 23.01.1981
(151) 04.09.1980
(180) 04.09.2010
(540)

DREAM TOPPING

- (730) **KRAFT FOODS HOLDINGS, INC.**, Three Lakes Drive, Northfield, Spojené státy americké, Illinois
(740) JUDr. Otakar Švorčík, Společná advokátní kancelář Vsetecka Zelený Švorčík Kalenský, Hálkova 2, Praha 2
(510) Káva, čaj, kakao, cukr, rýže, tapioka, sago, náhražky kávy, mouka, obilné výrobky, chleba, piškoty, koláče, dorty, cukrářské výrobky, zmrzlina, med, kakao, melasa, kvasnice, prášek do pečiva, sůl, hořčice, pepř, ocet, omáčky, koření, led.
(511) 30
(210) O 51887

- (111) **164708**
(220) 08.05.1980
(151) 08.05.1980
(180) 08.05.2010
(540)

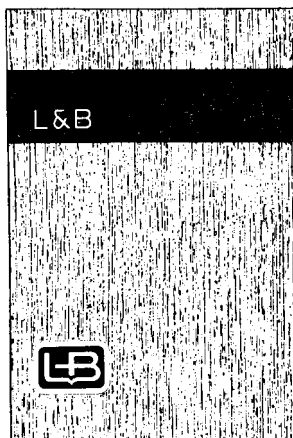
EATON

- (730) **EATON CORPORATION, společnost zřízená podle zákonů státu Ohio**, Cleveland, Spojené státy americké, Ohio
(740) JUDr. Čermák Karel, advokát, Advokátní a patentová kancelář Čermák, Hořejš, Vrba, Národní 32, PRAHA 1
(510) Dvojčinné ovládací kabely, potrubí a svazky se stěnami z kovu a polymeru, hadicové spojky, kovové trubky a svazky, spojky pro hadice a trubky, dráty a drátěná lana, elektrické, elektronické, elektromagnetické a elektromechanické přístroje, včetně spouštěcích, zastavovacích, rychlost regulujících, reversačních a ochranných řídicích ústrojí pro elektrické motory, ústrojí k řízení napětí, proudu a fáze pro generátory a rotační měniče, pohony s řízenou rychlostí pro generátory, elektronická a statická napájecí ústrojí a příslušná ovládací zařízení, řídicí ústrojí a regulační zařízení pro napětí a proud včetně odporů, reostatů, usměrňovačů, transformátorů a reaktorů a elektronické, magnetické a polovodičové a zvláštní zesilovače, elektronické průmyslové řídicí přístroje a systémy pro zpracování a přenos dat mezi řídicími místy a pracovními zařízeními závodů, totiž

multiplexory, koncové stanice, sdělovací stanice, monitorující pulty, vstupní a výstupní moduly, návěstní relé, propojovací přístroje počítáče, jejich části a příslušenství včetně destiček s plošnými spoji, svorkovnice pole, sdělovací spojovací kabely, zástrčky pro náhradu scházejících modulů a příslušné kryty, mikrovlnná přístrojová technika a její složky, radarové a navigační přístroje, letadlové přistávací soustavy, soustavy pro řízení leteckého provozu, soustavy pro řízení silničního provozu, elektronické protisměrné soustavy, elektronické průzkumné soustavy, prostorové sdělovací soustavy, spínače a relé, utěsněné hermeticky a vůči okolí, elektrické spínače, ovládané ručně, mechanicky, elektromagneticky a motoricky, dynamická a statická relé a stykače, snímací a řídicí zařízení pro číslíkové počítání, časovací řídicí zařízení pro indukční, elektro-pneumatická, elektronická, polovodičová a motoricky poháněná ústrojí, plovákové, tlakové, hladinoměrné a vakuové spínače, termostatem ovládané elektrické spínače a regulace, zařízení na ochranu proti přetížení, elektrické velíny, ústřední rozváděcí soustavy, soustavy zapouzdření vodiče, rozvody v plechových kanálech, vedení pro dráty, elektrické dráty, kabely, vývody a zásuvné členy pro drátěné kabely, svorkovnice, konektory, zařízení pro zakončení drátů, a kryty pro řídicí přístroje, ohebné plastické potrubí, svazky trubek a hadice, součásti spalovacích motorů pro vozidla, jako ventily, zdvihátka ventilů s ventilovými pružinami, pera pro vozidla, brzdy pro vozidla, brzdové soustavy pro vozidla a jejich části, topná zařízení pro vozidla a jejich části, lisované kryty pro nádržky a chladičové soustavy pro vozidla, klimatisační zařízení pro vozidla a jejich součásti, hnací nápravy pro vozidla jejich části, jako hřídele, diferenciály a skříně, a pneumatická a elektrická posuvací řídicí ústrojí pro hnací nápravy vozidel, vlečné nápravy pro vozidla a jejich části, převodovky pro vozidla a jejich části, jako hřídele a ozubená kola, hydraulické motory, čerpadla a mechanismy pro výkonové řízení pro vozidla a jejich součásti.

- (511) 6, 7, 9, 11, 12, 17
(210) O 51666

- (111) **164807**
(220) 03.06.1981
(151) 29.08.1980
(180) 29.08.2010
(540)



- (730) **IMPERIAL TOBACCO LIMITED**, PO Box 244, Southville, Bristol, Velká Británie

(740) JUDr. Matějka Jan, Čermák, Hořejš, Vrba -
advokátní a patentová kancelář, Národní 32, Praha
1

(510) (34) tabák, zpracovaný nebo nezpracovaný,
substance pro kuřivo, prodávané zvlášť nebo ve
směsi s tabákem, žádné z nich pro lékařské nebo
léčebné účely, kuřácké potřeby zahrnuté do tř. 34 a
zápalky.

(511) 34
(210) O 51885

(111) **165146**

(220) 28.07.1982

(151) 06.10.1980

(180) 06.10.2010

(540) **KOMPASS**



(730) **KOMPASS INTERNATIONAL
NEUENSCHWANDER S.A.**, Cruet Saint -
Laurent, Cruet, Francie

(740) Patentservis Praha a.s., Jivenská 1273/1, Praha 4

(510) Zpracovávání údajů a dodávání adres a
ekonomických informací, elektronické
zpracovávání údajů (pro zákazníky).

(511) 35, 42
(210) O 51916

(111) **167619**

(220) 20.03.1990

(151) 06.11.1989

(180) 06.11.2009

(540) **CEMMA**

(730) **Jana Petrová**, Lýskova 7, Brno, Česká republika

(740) Ing. KANIA František, Mendlovo nám. 1a, Brno

(510) Výstroj a výzbroj pro turistiku: stany, batohy,
turistické vaříče, spací pytle, turistické oblečení,
nepromokavé obleky, plavidla, vodní vesty,
svahová křídla.

(511) 9, 12, 18, 20, 21, 22, 25
(210) O 56659

(111) **167921**

(220) 17.09.1990

(151) 10.04.1990

(180) 10.04.2010

(540) **ONE-ALPHA**

(730) **LEO PHARMACEUTICAL PRODUCTS LTD.,
A/S, (LOVENS KEMISKE FABRIK
PRODUKTIONSAKTIESELSKAB)**, Ballerup,
Dánsko

(740) JUDr. Jan Matějka, Národní 32, Praha 1

(510) (5) farmaceutické a veterinární přípravky.

(511) 5
(210) O 57292

(111) **167959**

(220) 08.10.1990

(151) 08.01.1990

(180) 08.01.2010

(540)

IMIGRAN

(730) **Glaxo Group Limited**, Glaxo Wellcome House,
Berkeley Avenue, Greenford, Middlesex, Velká
Británie

(740) JUDr. Korejzová Zdeňka, KOREJZOVÁ & SPOL.
Advokátní a patentová kancelář, Spálená 29, Praha
1

(510) Farmaceutické přípravky a látky.

(511) 5
(210) O 56819

(111) **167968**

(220) 10.10.1990

(151) 16.03.1990

(180) 16.03.2010

(540)

BABYHALER

(730) **GLAXO GROUP LIMITED**, Clarges House, 6-12
Clarges Street, Londýn, Velká Británie

(740) JUDr. Rott Vladimír, Rott, Růžička a Guttman,
patentová, známková a právní kancelář, Nad Štolou
12, Praha 7

(510) (10) přístroje a nástroje lékařské, chirurgické a
zvěrolékařské.

(511) 10
(210) O 57149

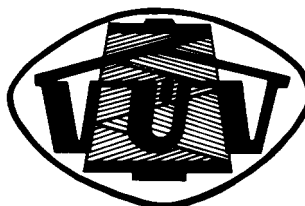
(111) **168079**

(220) 17.12.1990

(151) 30.08.1990

(180) 30.08.2010

(540)



(730) **CIMEX HOLDING a.s.**, Odborů 4, Praha 2,
Česká republika

(510) Textilie pro svrchní ošacení; textilie pro bytové,
dekorativní, technické a průmyslové účely. Textilní
stroje a zařízení, zkušební přístroje, strojní a
elektronická zařízení pro textilní účely. Zkoušení a
hodnocení textilních výrobků, obchodní činnost,
rozmnožování propagačních, reklamních a jiných
materiálů, zahraničně obchodní činnost v oboru
textilního průmyslu.

(511) 7, 9, 17, 24, 35, 42
(210) O 58439

(111) **168150**

(220) 20.01.1991

(151) 08.03.1990

(180) 08.03.2010

(540)



(730) **Kukje Corporation**, 360-1, An-Dong, Kim-Hae
City, Kyung-Nam, Jižní Korea

- (740) Ing. Kania František, Patentová kancelář Kania,
Sedlák, Smola, Mendlovo nám. 1a, Brno
(510) (25) boty, střevice, trepy a oděvy.
(511) 25
(210) O 57099

- (111) **168167**
(220) 20.01.1991
(151) 27.03.1990
(180) 27.03.2010
(540)

Vanity Fair

- (730) **Vanity Fair, Inc.**, Concord Plaza, 3411 Silverside
Road, Wilmington, Spojené státy americké,
Delaware
(740) JUDr. Bubník Gerhardt, advokát, Národní 32, Praha
1
(510) (25) oděvy, zejména spodní prádlo (módní novinky,
denní prádlo, noční prádlo a negligé), dámské
stávkové zboží (punčochové kalhoty a punčochy).
(511) 25
(210) O 57205

- (111) **168260**
(220) 25.04.1991
(151) 23.03.1990
(180) 23.03.2010
(540)



SVOBODA & RŮŽIČKA

- (730) **Veřejná obchodní společnost SVOBODA a
RŮŽIČKA**, Náměstí Národních hrdinů 1,
Olomouc, Česká republika
(510) Osvětlovací tělesa všeho druhu zejména svítidla
elektrická nástěnná, stropní, lustry, lampy stojací a
stolní, nábytek všeho druhu dřevěný, kovový,
skleněný, z umělých hmot včetně nábytku
čalouněného, skříně, židle, stoly, sedací soupravy,
zahradní nábytek, kancelářský nábytek. Zařizování
interiérů a exteriérů, bytová a zahradní architektura.
(511) 11, 20, 42
(210) O 57189

- (111) **168267**
(220) 30.04.1991
(151) 14.05.1990
(180) 14.05.2010
(540)

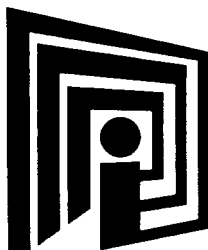
DOLBY

- (730) **Dolby Laboratories Licensing Corporation,**
spol.zřízená podle zákonů státu New York,
San Francisko, Spojené státy americké, California
(740) Patentservis Praha a.s., Jivenská 1273/1, Praha 4
(510) (9) přístroje užívané ve spojení se zpracováním,

záznamem, reprodukcí, přenosem a příjmem
elektronických signálů, integrované obvody, předem
nahrané magnetofonové pásky, předem nahrané
videodisky, kinematografické filmy, napájecí zdroje
a vyrovnávací a testovací zařízení pro elektronické
přístroje.

- (511) 9
(210) O 57492

- (111) **168271**
(220) 30.04.1991
(151) 14.08.1990
(180) 14.08.2010
(540)



INKRUSTA

- (730) **Evžen Kryška**, Slovenská 2686, Zlín, Česká
republika
(740) Ing. Kučera Zdeněk, Padělký 548 (P.O.BOX 92),
Slušovice
(510) (37) chemické čištění vodních a topných zařízení.
(511) 37
(210) O 58309

- (111) **168309**
(220) 15.05.1991
(151) 23.04.1990
(180) 23.04.2010
(540)

ALAMO

- (730) **Alamo Rent-A-Car, spol. zřízená podle
zákonů státu Florida**, Fort Lauderdale, Spojené
státy americké, Florida
(740) JUDr. Trojan Oldřich, Lovells, Slovanský dům, Na
Příkopě 22, Praha 1
(510) (39) půjčování vozidel a jejich pronájem formou
leasingu.
(511) 39
(210) O 57365

- (111) **168322**
(220) 27.05.1991
(151) 06.04.1990
(180) 06.04.2010
(540)

PLANTEK

- (730) **Lännen Tehtaat plc**, PL 100, 27821 Iso-Vimma,
Finsko
(740) JUDr. Čermák Karel, Čermák, Hořejš, Vrba -
advokátní a patentová kancelář, Národní 32, Praha
1
(510) Stroje zemědělské, zahradnické a lesnické; kořenáče,
květináče, podložky, podnosy a rámy z plastických
hmot pro rostliny a semena.
(511) 7, 20
(210) O 57280

- (111) **168405**

(220) 20.06.1991
(151) 03.05.1990
(180) 03.05.2010
(540)

ARECHA

(730) **Havana Rum and Liquors S.A.**, 305, 44 Street
Playa, Havana City, Česká republika
(740) JUDr. Jan Matějka, Národní 32, Praha 1
(510) (33) alkoholické nápoje, zejména rum.
(511) 33
(210) O 57424

(111) **168469**
(220) 27.08.1991
(151) 05.06.1990
(180) 05.06.2010
(540)

SMARTIES

(730) **SOCIÉTÉ DES PRODUITS NESTLÉ S.A.**,
Vevey, Švýcarsko
(740) Ing. Reichel Pavel, Lopatecká 14, Praha 4
(510) Káva, kávové esence a kávové extrakty, směsi kávy
a cikorky, kávové náhražky, čaj, čajové extrakty,
kakao a přípravky mající za základ kakao, čokoláda,
čokoládové výrobky (k jídlu), cukrovinky a
cukroví, cukr, mouka, přípravky vyrobené z
obilovin a (nebo rýže) nebo mouky k jídlu pro
konzumaci lidmi, chléb, sušenky, keksy, piškoty,
sladké pečivo, zmrzlina, ledové nápoje, mražené
cukrovinky a přípravky pro výrobu zmrzliny a
(nebo ledových nápojů a) nebo mražených
cukrovinek, med a náhražky medu, malá
občerstvení, hotová jídla, moučníky a pudinky.
(511) 30
(210) O 57695

(111) **168521**
(220) 15.08.1991
(151) 15.08.1991
(180) 20.04.2010
(540)

MICOFER

(730) **St Edmunds House**, Lower Baxter Street, Bury St
Edmunds, Suffolk IP33 1ET, Velká Británie
(740) JUDr. Jan Matějka, Národní 32, Praha 1
(510) (1) chemické výrobky pro průmyslové použití,
chemické přípravky pro výrobu nátěrových barev,
kovy a jejich sloučeniny obsažené ve třídě I, soli
kovů, oxidy kovů, bauxity; (17) železité slidy.
(511) 1, 17
(210) O 57349

(111) **168545**
(220) 11.09.1991
(151) 14.06.1990
(180) 14.06.2010
(540)

BONITA

(730) **BONITA Praha, spol. s r.o.**, Smotlachova 580,
Praha 4, Česká republika
(510) (32) suché směsi pro přípravu nealkoholických
nápojů, tekuté koncentráty pro přípravu nápojů,
nealkoholické nápoje.
(511) 32
(210) O 57756

(111) **168552**
(220) 28.08.1991
(151) 19.06.1990
(180) 19.06.2010
(540)



(730) **Hilton Hospitality, Inc.**, 9336 Civic Center
Drive, Beverly Hills, Spojené státy americké,
California
(740) JUDr. Čermák Karel, Čermák, Hořejš, Vrba -
advokátní a patentová kancelář, Národní 32, Praha
1
(510) Hotelové a motelové služby, zejména poskytování
stravy a ubytování v hotelech a motelech.
(511) 42
(210) O 57780

(111) **168605**
(220) 13.09.1991
(151) 28.05.1990
(180) 28.05.2010
(540)

POLYCOM

(730) **Ing. Otakar Šťastný**, Družstevní 1422 / B,
Říčany u Prahy, Česká republika
(510) Zákaznické programy pro počítače, zejména
programy pro zpracování hospodářských agend,
programy pro automatizované systémy řízení
včetně řízení v reálném čase, vyučovací a
demonstrační programy, zábavné programy,
vědecké programy, textové, databázové a tabulkové
systémy, překladače a operační systémy. Instalace a
úprava počítačů a počítačových sítí a jejich
příslušenství, zejména přizpůsobení počítače
potřebám zákazníka, doplňování počítačů
atypickými prvky a interface, úpravy periferních
zařízení a dalších příslušenství. Nákup, prodej a
zprostředkování prodeje počítačů, programového
vybavení a příslušenství včetně náhradních dílů a
příslušného spotřebního materiálu, propojovacích
prvků, optických a akustických měničů, tiskáren,
firmware, uživatelské dokumentace a jejich úprav.
Poradenská činnost ve výpočetní technice včetně
servisních služeb pro výše uvedené zboží a služby.
(511) 9, 36, 37, 42
(210) O 57585

(111) **168641**
(220) 23.09.1991
(151) 19.06.1990
(180) 19.06.2010
(540)



**HOMEWOOD
SUITES**

- (730) **Hilton Hospitality, Inc.**, 9336 Civic Center Drive, Beverly Hills, Spojené státy americké, Kalifornie
- (740) JUDr. Čermák Karel, Čermák, Hořejš, Vrba - advokátní a patentová kancelář, Národní 32, Praha 1
- (510) Hotelové služby, zehněná poskytování stravy a ubytování v hotelích.
- (511) 42
- (210) O 57781

(111) **168644**

- (220) 23.09.1991
(151) 25.06.1990
(180) 25.06.2010

(540) **SOUTHERN COMFORT**

- (730) **Southern Comfort Properties, Inc.**, 4040 Civic Center Drive, Suite 528, San Rafael, Spojené státy americké, Kalifornie
- (740) JUDr. Švorčík Otakar, Společná advokátní kancelář Všecka a partneři, Hájkova 2, Praha 2
- (510) Likér.
- (511) 33
- (210) O 57837

(111) **168693**

- (220) 07.10.1991
(151) 15.08.1990
(180) 15.08.2010

BASS

- (730) **BASS MACHINE HOLDINGS LIMITED**, 20 North Audley Street, London, Velká Británie
- (740) JUDr. Matějka Jan, Advokátní a patentová kancelář Čermák, Hořejš, Vrba, Národní 32, Praha 1
- (510) (32) pivo, ale /anglické nadkvasné svrchní pivo/, stout /pivo s vyšším obsahem alkoholu/, ležák a porter /silné tmavé pivo/, piva a ležáky nealkoholické a s nízkým obsahem alkoholu, nealkoholické nápoje a přípravky pro výrobu takových nápojů, ovocné šťávy.
- (511) 32
- (210) O 58326

(111) **168707**

- (220) 16.10.1991
(151) 05.06.1990
(180) 05.06.2010



- (730) **SOCIETE DES PRODUITS NESTLÉ S.A.**, Vevey, Švýcarsko
- (740) Ing. Reichel Pavel, Lopatecká 14, Praha 4
- (510) (30) káva, kávové esence a kávové extrakty, směsi kávy a cikorky, kávové náhražky, čaj, čajové

extráty, kakao a přípravky mající za základ kakao, čokoláda, čokoládové výrobky /k jídlu/, cukrovinky a cukroví, cukr, mouka, přípravky vyrobené z obilovin a nebo z rýže nebo z mouky k jídlu pro konzumaci lidmi, chléb, sušenky, keksy, piškoty, sladké pečivo, zmrzlina, ledové nápoje, mražené cukrovinky a přípravky pro výrobu zmrzliny nebo ledových nápojů nebo mražených cukroviněk, med a náhražky medu, malá občerstvení, hotová jídla, moučníky a pudinky.

- (511) 30
(210) O 57686

(111) **168708**

- (220) 16.10.1991
(151) 05.06.1990
(180) 05.06.2010



- (730) **SOCIETE DES PRODUITS NESTLÉ S.A.**, Vevey, Švýcarsko
- (740) Ing. Reichel Pavel, Lopatecká 14, Praha 4
- (510) (30) káva, kávové esence a kávové extrakty, směsi kávy a cikorky, kávové náhražky, čaj, čajové extráty, kakao a přípravky mající za základ kakao, čokoláda, čokoládové výrobky /k jídlu/, cukrovinky a cukroví, cukr, mouka, přípravky vyrobené z obilovin a nebo z rýže nebo z mouky k jídlu pro konzumaci lidmi, chléb, sušenky, keksy, piškoty, sladké pečivo, zmrzlina, ledové nápoje, mražené cukrovinky a přípravky pro výrobu zmrzliny nebo ledových nápojů nebo mražených cukroviněk, med a náhražky medu, malá občerstvení, hotová jídla, moučníky a pudinky.
- (511) 30
(210) O 57687

(111) **168710**

- (220) 16.10.1991
(151) 05.06.1990
(180) 05.06.2010



- (730) **SOCIETE DES PRODUITS NESTLÉ S.A.**, Vevey, Švýcarsko
- (740) Ing. Reichel Pavel, Lopatecká 14, Praha 4
- (510) (30) káva, kávové esence a kávové extrakty, směsi kávy a cikorky, kávové náhražky, čaj, čajové extráty, kakao a přípravky mající za základ kakao, čokoláda, čokoládové výrobky /k jídlu/, cukrovinky

a cukroví, cukr, mouka, přípravky vyrobené z obilovin a nebo z rýže nebo z mouky k jídlu pro konzumaci lidmi, chléb, sušenky, keksy, piškoty, sladké pečivo, zmrzlina, ledové nápoje, mražené cukrovinky a přípravky pro výrobu zmrzliny nebo ledových nápojů nebo mražených cukroviněk, med a náhražky medu, malá občerstvení, hotová jídla, moučníky a pudinky.

(511) 30
(210) O 57689

(111) **168711**
(220) 16.10.1991
(151) 05.06.1990
(180) 05.06.2010
(540)



(730) **SOCIETE DES PRODUITS NESTLÉ S.A.**,
Vevey, Švýcarsko
(740) Ing. Reichel Pavel, Lopatecká 14, Praha 4
(510) (30) káva, kávové esence a kávové extrakty, směsi kávy a cikorky, kávové náhražky, čaj, čajové extrakty, kakao a přípravky mající za základ kakao, čokoláda, čokoládové výrobky /k jídlu/, cukrovinky a cukroví, cukr, mouka, přípravky vyrobené z obilovin a nebo z rýže nebo z mouky k jídlu pro konzumaci lidmi, chléb, sušenky, keksy, piškoty, sladké pečivo, zmrzlina, ledové nápoje, mražené cukrovinky a přípravky pro výrobu zmrzliny nebo ledových nápojů nebo mražených cukroviněk, med a náhražky medu, malá občerstvení, hotová jídla, moučníky a pudinky.
(511) 30
(210) O 57690

(111) **168712**
(220) 16.10.1991
(151) 05.06.1990
(180) 05.06.2010
(540)

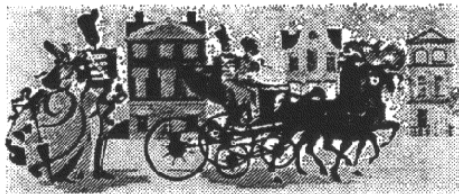
ROLO

(730) **SOCIETE DES PRODUITS NESTLÉ S.A.**,
Vevey, Švýcarsko
(740) Ing. Reichel Pavel, Lopatecká 14, Praha 4
(510) (30) káva, kávové esence a kávové extrakty, směsi kávy a cikorky, kávové náhražky, čaj, čajové extrakty, kakao a přípravky mající za základ kakao, čokoláda, čokoládové výrobky /k jídlu/, cukrovinky a cukroví, cukr, mouka, přípravky vyrobené z obilovin a nebo z rýže nebo z mouky k jídlu pro konzumaci lidmi, chléb, sušenky, keksy, piškoty, sladké pečivo, zmrzlina, ledové nápoje, mražené cukrovinky a přípravky pro výrobu zmrzliny nebo ledových nápojů nebo mražených cukroviněk, med a náhražky medu, malá občerstvení, hotová jídla,

moučníky a pudinky.

(511) 30
(210) O 57691

(111) **168713**
(220) 16.10.1991
(151) 05.06.1990
(180) 05.06.2010
(540)



(730) **SOCIETE DES PRODUITS NESTLÉ S.A.**,
Vevey, Švýcarsko
(740) Ing. Reichel Pavel, Lopatecká 14, Praha 4
(510) (30) káva, kávové esence a kávové extrakty, směsi kávy a cikorky, kávové náhražky, čaj, čajové extrakty, kakao a přípravky mající za základ kakao, čokoláda, čokoládové výrobky /k jídlu/, cukrovinky a cukroví, cukr, mouka, přípravky vyrobené z obilovin a nebo z rýže nebo z mouky k jídlu pro konzumaci lidmi, chléb, sušenky, keksy, piškoty, sladké pečivo, zmrzlina, ledové nápoje, mražené cukrovinky a přípravky pro výrobu zmrzliny nebo ledových nápojů nebo mražených cukroviněk, med a náhražky medu, malá občerstvení, hotová jídla, moučníky a pudinky.
(511) 30
(210) O 57693

(111) **168714**
(220) 16.10.1991
(151) 05.06.1990
(180) 05.06.2010
(540)



(730) **SOCIETE DES PRODUITS NESTLÉ S.A.**,
Vevey, Švýcarsko
(740) Ing. Reichel Pavel, Lopatecká 14, Praha 4
(510) (30) káva, kávové esence a kávové extrakty, směsi kávy a cikorky, kávové náhražky, čaj, čajové extrakty, kakao a přípravky mající za základ kakao, čokoláda, čokoládové výrobky /k jídlu/, cukrovinky a cukroví, cukr, mouka, přípravky vyrobené z obilovin a nebo z rýže nebo z mouky k jídlu pro konzumaci lidmi, chléb, sušenky, keksy, piškoty, sladké pečivo, zmrzlina, ledové nápoje, mražené cukrovinky a přípravky pro výrobu zmrzliny nebo ledových nápojů nebo mražených cukroviněk, med a náhražky medu, malá občerstvení, hotová jídla, moučníky a pudinky.
(511) 30

(210) O 57694

(111) **168715**
(220) 16.10.1991
(151) 05.06.1990
(180) 05.06.2010
(540)**POLO**(730) **SOCIETE DES PRODUITS NESTLÉ S.A.**,
Vevey, Švýcarsko
(740) Ing. Reichel Pavel, Lopatecká 14, Praha 4
(510) (30) káva, kávové esence a kávové extrakty, směsi kávy a cikorky, kávové náhražky, čaj, čajové extrakty, kakao a přípravky mající za základ kakao, čokoláda, čokoládové výrobky /k jídlu/, cukrovinky a cukroví, cukr, mouka, přípravky vyrobené z obilovin a nebo z rýže nebo z mouky k jídlu pro konzumaci lidmi, chléb, sušenky, keksy, piškoty, sladké pečivo, zmrzlina, ledové nápoje, mražené cukrovinky a přípravky pro výrobu zmrzliny nebo ledových nápojů nebo mražených cukroviněk, med a náhražky medu, malá občerstvení, hotová jídla, moučníky a pudinky.
(511) 30
(210) O 57696(111) **168716**
(220) 16.10.1991
(151) 05.06.1990
(180) 05.06.2010
(540)**LION**(730) **SOCIETE DES PRODUITS NESTLÉ S.A.**,
Vevey, Švýcarsko
(740) Ing. Reichel Pavel, Lopatecká 14, Praha 4
(510) (30) káva, kávové esence a kávové extrakty, směsi kávy a cikorky, kávové náhražky, čaj, čajové extrakty, kakao a přípravky mající za základ kakao, čokoláda, čokoládové výrobky /k jídlu/, cukrovinky a cukroví, cukr, mouka, přípravky vyrobené z obilovin a nebo z rýže nebo z mouky k jídlu pro konzumaci lidmi, chléb, sušenky, keksy, piškoty, sladké pečivo, zmrzlina, ledové nápoje, mražené cukrovinky a přípravky pro výrobu zmrzliny nebo ledových nápojů nebo mražených cukroviněk, med a náhražky medu, malá občerstvení, hotová jídla, moučníky a pudinky.
(511) 30
(210) O 57697(111) **168717**
(220) 16.10.1991
(151) 05.06.1990
(180) 05.06.2010
(540)**AERO**(730) **SOCIETE DES PRODUITS NESTLÉ S.A.**,
Vevey, Švýcarsko
(740) Ing. Reichel Pavel, Lopatecká 14, Praha 4
(510) (30) káva, kávové esence a kávové extrakty, směsi kávy a cikorky, kávové náhražky, čaj, čajové extrakty, kakao a přípravky mající za základ kakao, čokoláda, čokoládové výrobky /k jídlu/, cukrovinky a cukroví, cukr, mouka, přípravky vyrobené z obilovin a nebo z rýže nebo z mouky k jídlu pro konzumaci lidmi, chléb, sušenky, keksy, piškoty, sladké pečivo, zmrzlina, ledové nápoje, mražené

cukrovinky a přípravky pro výrobu zmrzliny nebo ledových nápojů nebo mražených cukroviněk, med a náhražky medu, malá občerstvení, hotová jídla, moučníky a pudinky.

(511) 30
(210) O 57698(111) **168718**
(220) 16.10.1991
(151) 05.06.1990
(180) 05.06.2010
(540)**AFTER EIGHT**(730) **SOCIETE DES PRODUITS NESTLÉ S.A.**,
Vevey, Švýcarsko
(740) Ing. Reichel Pavel, Lopatecká 14, Praha 4
(510) (30) káva, kávové esence a kávové extrakty, směsi kávy a cikorky, kávové náhražky, čaj, čajové extrakty, kakao a přípravky mající za základ kakao, čokoláda, čokoládové výrobky /k jídlu/, cukrovinky a cukroví, cukr, mouka, přípravky vyrobené z obilovin a nebo z rýže nebo z mouky k jídlu pro konzumaci lidmi, chléb, sušenky, keksy, piškoty, sladké pečivo, zmrzlina, ledové nápoje, mražené cukrovinky a přípravky pro výrobu zmrzliny nebo ledových nápojů nebo mražených cukroviněk, med a náhražky medu, malá občerstvení, hotová jídla, moučníky a pudinky.
(511) 30
(210) O 57699(111) **168846**
(220) 18.11.1991
(151) 21.08.1990
(180) 21.08.2010
(540)(730) **SOLITER, akciová společnost**, Nádražní 10,
Jablonec nad Nisou, Česká republika
(740) Patentservis Praha a.s., Jivenská 1273/1, Praha 4
(510) Předměty z drahých kovů, jejich slitin nebo z plastových kovů, bižuterie, zpracování a úprava materiálů.
(511) 14, 40
(210) O 58357(111) **168926**
(220) 06.12.1991
(151) 03.01.1990
(180) 03.01.2010

(540)



- (730) **Joseph & Henry Wilson Limited**, Southville, Bristol BS99 7UJ, Velká Británie
 (740) JUDr. Korejzová Zdeňka, KOREJZOVÁ & SPOL. Advokátní a patentová kancelář, Spálená 29, Praha 1
 (510) (34) tabák v surovém stavu, tabákové výrobky, potřeby pro kuřáky, zejména šňupavý tabák.
 (511) 34
 (210) O 56807

- (111) **168954**
 (220) 09.12.1991
 (151) 20.08.1991
 (180) 20.08.2011

TRIODYN

- (730) **TRIODYN MEZ Brumov, a.s.**, Pernerova 50, Praha 8, Česká republika
 (740) Ing. Časlava František, Markušova 1638, Praha 4
 (510) Stroje a zařízení pro elektrické, laserové a plasmové svařování a příbuzné postupy, včetně laserů, elektromotory /jiné než pro motorová vozidla/, stroje a zařízení pro přeměnu elektrické energie rotační a elektrické a elektrická zdrojová soustrojí, sběrná ústrojí pro elektrické stroje, elektromotory pro motorová vozidla, opravy, servis, montáž, obchodní služby a poradenství pro výše uvedené výrobky.
 (511) 7, 9, 12, 37, 42
 (210) O 63312

- (111) **168984**
 (220) 10.12.1991
 (151) 04.09.1990
 (180) 04.09.2010

**MILEVIT**

- (730) **Lovochemie, a.s.**, Terezińska 147, Lovosice, Česká republika
 (510) (1) hydrogenfosforečnan vápenatý, dihydrát stabilizovaný.
 (511) 1
 (210) O 58486

- (111) **168985**
 (220) 10.12.1991
 (151) 04.09.1990
 (180) 04.09.2010

(540)

**LOVATAN**

- (730) **Lovochemie, a.s.**, Terezińska 147, Lovosice, Česká republika
 (510) (1) chemické výrobky (uhličitán vápenatý srážený).
 (511) 1
 (210) O 58487

- (111) **168996**
 (220) 20.12.1991
 (151) 23.07.1990
 (180) 23.07.2010
 (540)



- (730) **SECO, a.s.**, Pobežní 44/362, Praha 8, Česká republika
 (740) Ing. Nedomeřlová Margita, Štrauchova 932, Jičín
 (510) Zahradní nábytek kombinace kov a dřevo; kontejnerové obaly kombinace kov a dřevo; zaplétaná a zalisovaná ocelová lana; velkoprostorové stanové přístřešky; plastové spojery k osobním a dodávkovým automobilům; potahy na sedadla osobních automobilů a autobusů; pekárenské a cukrářské výrobky; obiloviny, technické plodiny (olejiny, cukrovka, len); zelenina čerstvá a mražená; maso čerstvé, uzeniny, mlékárenské výrobky (mléko, máslo, tvarohy, sýry, jogurty) a včelí med; květiny čerstvé řezané, předpěstované, jehličnany, ovocné a školkařské výpěstky; zprostředkování obchodních vztahů podnikatelům v zemědělství; projektování technologií a technologické projekty pro zemědělskou výrobu; reklama, propagace, edice, servis a technické poradenství pro podnikatelskou činnost; nákup a prodej ojetých automobilů a zemědělské mechanizace, jejich servis, půjčování a odtahová služba; pořizování videozáznamů; půjčovny spotřebních předmětů pro domácí práce a volný čas; zprostředkování nákupu, prodeje a pronájmu nemovitostí; zprostředkování a prodej komisního zboží všeho druhu; ochrana a ostraha objektů, výrobků a osob; zajišťování společenských zábavních činností.
 (511) 6, 12, 17, 20, 22, 24, 29, 30, 31, 35, 36, 37, 39, 41, 42
 (210) O 58079

- (111) **169050**
 (220) 23.12.1991
 (151) 12.07.1990
 (180) 12.07.2010
 (540)

PLAYMATE

- (730) **Playboy Enterprises International, Inc.**, 680 North Lake Shore Drive, Chicago, Spojené státy americké, Illinois
 (740) JUDr. Trojan Oldřich, Lovells, Slovanský dům, Na Příkopě 22, Praha 1
 (510) Mýdla, kosmetika, přípravky pro péči o tělo a krásu

pro ženy i muže, vodičky na vlasy, dezodoranty, optické brýle, sluneční brýle, potápěčské brýle, fotonáhlavníky, filmové přístroje, přehrávače desek, televizní přístroje, videopřístroje, magnetofonové pásky a kazety, gramofonové desky, filmy, hrací automaty, přístroje pro zpracování dat, nosiče dat opatřené programy, klenotnické zboží, bižuterie jako náušnice, řetízky, náramky, jehlice do kravat, prsteny, špendlíky a brože, hodiny a jiné přístroje pro měření času, tkaniny, tapety z látek, ložní prádlo, ubrusy, kapesníky, ubrousky, koberce, rohože, linoleum a jiné podlahové krytiny, čalouny včetně barevných papírových tapet, paravany, voskovaná plátna, alkoholické nápoje všech druhů, tedy lihoviny, sekt, víno, whisky atd., potřeby pro kuřáky, zejména dózy na tabák, doutníkové a cigaretové špičky, pouzdra na doutníky a cigarety, popelníky, dýmky a zapalovače.

(511) 3, 9, 14, 24, 27, 33, 34

(210) O 57977

(111) **169118**

(220) 16.01.1992

(151) 05.12.1990

(180) 05.12.2010

(540)

(730) **Vladimír Bureš**, Urbánkova 3367, Praha 4, Česká republika

(510) (42) měření a regulace v technice prostředí, výpočetní zpracování měření, modelová a studijní činnost v tomto oboru.

(511) 42

(210) O 59576

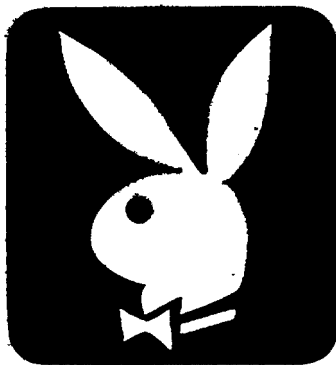
(111) **169155**

(220) 16.01.1992

(151) 12.07.1990

(180) 12.07.2010

(540)

(730) **Playboy Enterprises International, Inc.**, 680 North Lake Shore Drive, Chicago, Spojené státy americké, Illinois

(740) JUDr. Trojan Oldřich, Lovells, Slovanský dům, Na Příkopě 22, Praha 1

(510) Mýdla, kosmetika, přípravky pro péči o tělo a krásu pro ženy i muže, vodičky na vlasy, dezodoranty, optické brýle, potápěčské brýle, fotonáhlavníky, filmové přístroje, přehrávače desek, televizní přístroje, videopřístroje, magnetofonové pásky a kazety, gramofonové desky, filmy, hrací automaty, přístroje pro zpracování dat, nosiče dat opatřené

programy, díly a příslušenství motorových vozidel, klenotnické zboží, bižuterie jako náušnice, řetízky, náramky, jehlice do kravat, prsteny, špendlíky a brože, hodiny a jiné přístroje pro měření času, časopisy, knihy, fotografie, psací potřeby, hrací karty, kůže a náhražky, výrobky z kůže a náhražek, surové kůže a kožešiny, kufrы a cestovní brašny, deštníky, slunečníky a hole, biče, postroje na koně a sedlářské výrobky, tkaniny, tapety z látek, ložní prádlo, ubrusy, kapesníky, ubrousky, oděvy všeho druhu pro dámy, pány a děti, obuvnické výrobky, pokrývky hlavy, alkoholické nápoje všech druhů, tedy lihoviny, sekt, víno, whisky atd., potřeby pro kuřáky, zejména dózy na tabák, doutníkové a cigaretové špičky, pouzdra na doutníky a cigarety, popelníky, dýmky a zapalovače.

(511) 3, 9, 12, 14, 16, 18, 24,

25, 33, 34

(210) O 57976

(111) **169179**

(220) 29.01.1992

(151) 03.09.1990

(180) 03.09.2010

(540)

CHEEZ WHIZ(730) **KRAFT FOODS HOLDINGS, INC.**, Three Lakes Drive, Northfield, Spojené státy americké, Illinois

(740) JUDr. Otakar Švorčík, Společná advokátní kancelář Všecka Zelený Švorčík Kalenský, Hálkova 2, Praha 2

(510) (29) sýrové pomazánky.

(511) 29

(210) O 58482

(111) **169182**

(220) 29.01.1992

(151) 03.09.1990

(180) 03.09.2010

(540)

MIRACOLI(730) **KRAFT FOODS HOLDINGS, INC.**, Three Lakes Drive, Northfield, Spojené státy americké, Illinois

(740) JUDr. Otakar Švorčík, Společná advokátní kancelář Všecka Zelený Švorčík Kalenský, Hálkova 2, Praha 2

(510) Hotové předkrmy z pomazánek, zeleniny a/nebo masa.

(511) 29, 30

(210) O 58478

(111) **169183**

(220) 29.01.1992

(151) 03.09.1990

(180) 03.09.2010

(540)

PHILADELPHIA MOUSSE(730) **KRAFT FOODS HOLDINGS, INC.**, Three Lakes Drive, Northfield, Spojené státy americké, Illinois

(740) JUDr. Otakar Švorčík, Společná advokátní kancelář Všecka Zelený Švorčík Kalenský, Hálkova 2, Praha 2

(510) (29) tvarohy a sýry.

(511) 29

(210) O 58476

(111) **169291**
 (220) 10.03.1992
 (151) 21.09.1990
 (180) 21.09.2010
 (540)



(730) **Axel Springer Verlag Aktiengesellschaft**,
 Berlin, Německo
 (740) JUDr. Švorčík Otakar, Společná advokátní kancelář
 Všečeka a partneři, Hálkova 2, Praha 2
 (510) Periodické publikace.
 (511) 16
 (210) O 58685

(111) **169294**
 (220) 10.03.1992
 (151) 29.03.1990
 (180) 29.03.2010
 (540)

WINNWELL

(730) **Irwin Toy Limited.**, Toronto, Kanada
 (740) Patentservis Praha a.s., Jívanská 1273/1, Praha 4
 (510) (28) sportovní potřeby zejména vybavení pro
 baseball a softball, hokejové ochranné pomůcky a
 chrániče, hry ve volné přírodě, halové hry zejména
 šipky, terče, badmintonové rakety, míčky a síť,
 volleybalové míče a volleybalové síť, podkovy a
 hry s podkovou, míče pro vodní polo a hry,
 připoutané míče a stanoviště pro připoutané míče,
 krocketová kladiva, krocketové míče a branky,
 nafukovací míče (míče pro basket, volleyball,
 fotbalové míče pro nožní hry, hřišťové míče).
 (511) 28
 (210) O 57233

(111) **169322**
 (220) 25.02.1992
 (151) 16.10.1989
 (180) 13.04.2010
 (540)

TWINCAM

(730) **MARKER INTERNATIONAL COMPANY**,
 společnost zřízená podle zákonů státu Utah,,
 Salt Lake City,, Spojené státy americké, Utah
 (740) JUDr. Čermák Karel, Čermák, Hořejš, Vrba -
 advokátní a patentová kancelář, Národní 32, Praha
 1
 (510) (28) bezpečnostní lyžařská vázání.
 (511) 28
 (210) O 57325

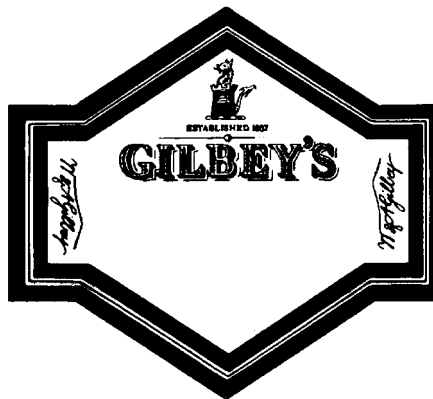
(111) **169493**
 (220) 20.03.1992
 (151) 03.09.1990
 (180) 03.09.2010
 (540)

KRAFT

(730) **KRAFT FOODS HOLDINGS, INC.**, Three
 Lakes Drive, Northfield, Spojené státy americké,
 Illinois

(740) JUDr. Otakar Švorčík, Společná advokátní kancelář
 Všečeka Zelený Švorčík Kalenský, Hálkova 2,
 Praha 2
 (510) Salátové polevy, majonézy, zavařeniny, cukroví,
 polotovarové obědy a večere porcované v
 krabičkovém balení, ovocné nápoje, ovocné šťávy a
 sirupy, tresti k přípravě nápojů.
 (511) 29, 30, 32
 (210) O 58481

(111) **169512**
 (220) 10.04.1992
 (151) 16.03.1990
 (180) 16.03.2010
 (540)



(730) **W & A Gilbey Limited**, 8 Henrietta Place,
 London W1M 9AG, Velká Británie
 (740) JUDr. Korejzová Zdeňka, KOREJZOVÁ & SPOL.
 Advokátní a patentová kancelář, Spálená 29, Praha
 1
 (510) (33) vína, lihoviny, likéry.
 (511) 33
 (210) O 57148

(111) **169656**
 (220) 10.04.1992
 (151) 25.10.1990
 (180) 25.10.2010
 (540)



(730) **L.A.GEAR, INC.**, společnost zřízená podle
 zákonů státu California, Los Angeles, Spojené
 státy americké, California
 (740) JUDr. Pavel Zelený, advokát, Společná advokátní
 kancelář Všečeka, Zelený, Švorčík, Kalenský a
 partneři, Hálkova 2, Praha 2
 (510) (25) oděvy, prádlo, boty, střevice, trepky.
 (511) 25
 (210) O 59083

(111) **169659**
 (220) 10.04.1992
 (151) 20.11.1990

(180) 20.11.2010

(540)

REEBOK(730) **REEBOK INTERNATIONAL LIMITED**, Moor Lane Mill, Moor Lane, Lancaster, Velká Británie

(740) JUDr. Matějka Jan, Čermák, Hořejš, Vrba - advokátní a patentová kancelář, Národní 32, Praha 1

(510) (9) optické přístroje, kamery, kazety a magnetofonové pásky pro audiovizuální záznamy.

(511) 9

(210) O 59394

(111) **169661**

(220) 10.04.1992

(151) 14.12.1990

(180) 14.12.2010

(540)

JACOBS(730) **The Jacob's Bakery Limited**, Long Lane Aintree, Liverpool, Velká Británie

(740) JUDr. Korejzová Zdeňka, KOREJZOVÁ & SPOL. Advokátní a patentová kancelář, Spálená 29, Praha 1

(510) (30) suchary, sušenky, koláče, pudinky, jemné pečivo, krakery, pekařské výrobky, obilné výrobky, nemedicínální cukrovinky.

(511) 30

(210) O 59676

(111) **169812**

(220) 27.04.1992

(151) 12.07.1990

(180) 12.07.2010

(540)

PLAYBOY(730) **Playboy Enterprises International, Inc.**, 680 North Lake Shore Drive, Chicago, Spojené státy americké, Illinois

(740) JUDr. Trojan Oldřich, Lovells, Slovanský dům, Na Příkopě 22, Praha 1

(510) Mýdla, kosmetika, přípravky pro péči o tělo a krásu pro ženy i muže, vodičky na vlasy, dezodoranty, cestovní a příruční kufříky, kabelky, deštníky, optické brýle, sluneční brýle, potápěčské brýle, fotonáhlavky, filmové přístroje, přehrávače desek, televizní přístroje, videopřístroje, magnetofonové pásky a kazety, gramofonové desky, filmy, hrací automaty, přístroje pro zpracování dat, nosiče dat opatřené programy, díly a příslušenství motorových vozidel, klenotnické zboží a bižuterie, jako náušnice, řetízky, náramky, jehlice do kravat, prsteny, špendlíky a brože, hodiny a jiné přístroje pro měření času, časopisy, knihy, fotografie, psací potřeby, hrací karty, tkaniny, tapety z látek, ložní prádlo, ubrusy, kapesníky, ubrousky, oděvy všeho druhu pro dámy, pány a děti, obuvnické výrobky, pokrývky hlavy, alkoholické nápoje všech druhů, tedy lihoviny, sekt, víno, whisky atd., potřeby pro kuřáky, zejména dózy na tabák, doutníkové a cigaretové špičky, pouzdra na doutníky a cigarety, popelníky, dýmky a zapalovače.

(511) 3, 9, 12, 14, 16, 18, 24, 25, 33, 34

(210) O 57978

(111) **169816**

(220) 27.04.1992

(151) 13.09.1990

(180) 13.09.2010

(540)

OSCAR MAYER(730) **KRAFT FOODS HOLDINGS, INC.**, Three Lakes Drive, Northfield, Spojené státy americké, Illinois

(740) JUDr. Otakar Švorčík, Společná advokátní kancelář Všecka Zelený Švorčík Kalenský, Hálkova 2, Praha 2

(510) Maso a masné výrobky.

(511) 29, 30

(210) O 58586

(111) **169818**

(220) 27.04.1992

(151) 13.09.1990

(180) 13.09.2010

(540)

LUNCHABLES(730) **KRAFT FOODS HOLDINGS, INC.**, Three Lakes Drive, Northfield, Spojené státy americké, Illinois

(740) JUDr. Otakar Švorčík, Společná advokátní kancelář Všecka Zelený Švorčík Kalenský, Hálkova 2, Praha 2

(510) Balená jídla připravená ze směsi masa, drůbeže, sýrů, kromet, omáček a/nebo desertů.

(511) 29, 30

(210) O 58589

(111) **169820**

(220) 27.04.1992

(151) 13.09.1990

(180) 13.09.2010

(540)

LOUIS RICH(730) **KRAFT FOODS HOLDINGS, INC.**, Three Lakes Drive, Northfield, Spojené státy americké, Illinois

(740) JUDr. Otakar Švorčík, Společná advokátní kancelář Všecka Zelený Švorčík Kalenský, Hálkova 2, Praha 2

(510) Maso a masné výrobky, výrobky z drůbežního masa.

(511) 29, 30

(210) O 58590

(111) **169822**

(220) 27.04.1992

(151) 13.09.1990

(180) 13.09.2010

(540)

(730) **KRAFT FOODS HOLDINGS, INC.**, Three Lakes Drive, Northfield, Spojené státy americké, Illinois

- (740) JUDr. Otakar Švorčík, Společná advokátní kancelář
Všetečka Zelený Švorčík Kalenský, Hálkova 2,
Praha 2
(510) Maso a masné výrobky.
(511) 29, 30
(210) O 58594

- (111) **169916**
(220) 30.04.1992
(151) 19.10.1990
(180) 19.10.2010
(540)

SKÖNA

- (730) **Hall & Woodhouse Limited**, The Brewery,
Blandford St. Mary, Dorset, Velká Británie
(740) JUDr. Korejzová Zdeňka, KOREJZOVÁ & SPOL.
Advokátní a patentová kancelář, Spálená 29, Praha
1
(510) Všechny druhy piva.
(511) 32
(210) O 59037

- (111) **170164**
(220) 30.05.1992
(151) 12.02.1991
(180) 12.02.2011
(540)

FILMCARD

- (730) **Casio Keisanki Kabushiki Kaisha**, 6-2, Hon-
machi 1-chome, Shibuya-ku, Tokyo, Japonsko
(740) JUDr. Jan Matějka, Národní 32, Praha 1
(510) Vědecké, lodní, vyměřovací, elektrické,
fotografické, kinematografické, optické,
navažovací, měřicí, signalizační, kontrolní,
záchranné a výukové přístroje a nástroje; přístroje
pro záznam, přenos nebo reprodukci zvuku nebo
obrazu; magnetické nosiče dat, záznamové disky;
prodejní automaty a mechanismy pro přístroje na
mince; kontrolní pokladny, kalkulační stroje,
vybavení pro zpracování dat a počítače; hasicí
přístroje.
(511) 9
(210) O 60428

- (111) **170460**
(220) 30.06.1992
(151) 12.02.1991
(180) 12.02.2011
(540)

TELEMEMO

- (730) **Casio Keisanki Kabushiki Kaisha**, 6-2, Hon-
machi 1-chome, Shibuya-ku, Tokyo, Japonsko
(740) JUDr. Jan Matějka, Národní 32, Praha 1
(510) (14) drahé kovy a jejich slitiny, zboží z drahých
kovů nebo s povlakem z drahých kovů, nezahrnuté
v jiných třídách; klenoty, drahokamy, hodinářské a
chronometrické nástroje.
(511) 14
(210) O 60419

- (111) **170463**
(220) 20.07.1992
(151) 12.02.1991
(180) 12.02.2011
(540)

CELVIANO

- (730) **Casio Keisanki Kabushiki Kaisha**, 6-2, Hon-
machi 1-chome, Shibuya-ku, Tokyo, Japonsko
(740) JUDr. Jan Matějka, Národní 32, Praha 1
(510) (15) hudební nástroje včetně elektronických
hudebních nástrojů.
(511) 15
(210) O 60415

- (111) **170533**
(220) 26.06.1992
(151) 25.01.1991
(180) 25.01.2011
(540)

CaM-DIAMaC

- (730) **CaM - DIAMaC spol. s r.o.**, Bohuslava Martinů
40, Brno, Česká republika
(510) Jádrové diamantové vrtáky, pilové řezací DIA
kotouče pro stavební mat., kotouče pro DIA
broušení, strojní zařízení pro DIA jádrové vrtání
(elektro, hydro), řezače spar (s pohonem elektro,
benzinový motor, naftový motor), brusky pro
broušení stavebních materiálů.
(511) 7, 8, 9
(210) O 60187

- (111) **170635**
(220) 14.04.1992
(151) 17.10.1989
(180) 13.04.2010
(540)

TITANIUM

- (730) **MARKER INTERNATIONAL COMPANY,**
společnost zřízená podle zákonů státu Utah,
Salt Lake City, Spojené státy americké, Utah
(740) JUDr. Čermák Karel, Čermák, Hořejš, Vrba -
advokátní a patentová kancelář, Národní 32, Praha
1
(510) Lyžařská vázání.
(511) 28
(210) O 57326

- (111) **170685**
(220) 28.07.1992
(151) 03.09.1990
(180) 03.09.2010
(540)

MIRACLE WHIP

- (730) **KRAFT FOODS HOLDINGS, INC.**, Three
Lakes Drive, Northfield, Spojené státy americké,
Illinois
(740) JUDr. Otakar Švorčík, Společná advokátní kancelář
Všetečka Zelený Švorčík Kalenský, Hálkova 2,
Praha 2
(510) (29) polevy na saláty, salátové pomazánky.
(511) 29
(210) O 58480

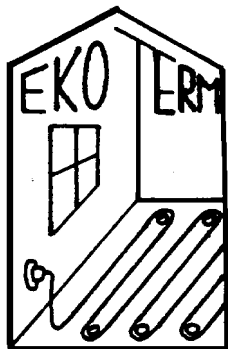
- (111) **170812**
(220) 20.07.1992
(151) 21.09.1990
(180) 21.09.2010

(540)



- (730) **Axel Springer Verlag Aktiengesellschaft,**
Berlin, Německo
(740) JUDr. Švorčík Otakar, Společná advokátní kancelář
Všetečka a partneři, Hálkova 2, Praha 2
(510) Periodické publikace.
(511) 16
(210) O 58686

- (111) **170940**
(220) 19.08.1992
(151) 30.07.1991
(180) 30.07.2011
(540)



- (730) **František Křeček,** Třebízského 273, Roztoky u
Prahy, Česká republika
(510) Montáž el.topení, poradenská činnost, prodej
elektromateriálu.
(511) 9, 37, 42
(210) O 62977

- (111) **171427**
(220) 30.09.1992
(151) 08.06.1990
(180) 08.06.2010
(540)



- (730) **VITAR spol. s r.o.,** tř. T.Bati 385, Zlín, Česká
republika
(740) Ing. Kučera Zdeněk, Padělký 548 (P.O.BOX 92),
Slušovice
(510) (32) sodová voda.
(511) 32
(210) O 57722

- (111) **171560**

- (220) 03.12.1992
(151) 05.06.1990
(180) 05.06.2010

- (540) **QUALITY STREET**
(730) **SOCIÉTÉ DES PRODUITS NESTLÉ S.A.,**
Vevey, Švýcarsko
(740) Ing. Reichel Pavel, Lopatecká 14, Praha 4
(510) (30) káva, kávové esence a kávové extrakty; směsi
kávy a cikorky; kávové náhražky; čaj, čajové
extrakty; kakao a přípravky mající za základ kakao;
čokoláda, čokoládové výrobky /k jídlu/; cukrovinky
a cukroví; cukr; mouka, přípravky vyrobené z
obilovin a/nebo rýže a/nebo mouky k jídlu pro
konzumaci lidmi; chléb, sušenky, keksy, piškoty,
sladké pečivo; zmrzlina, ledové nápoje, mražené
cukrovinky a přípravky pro výrobu zmrzliny a/nebo
ledových nápojů a/nebo mražených cukrovinek;
med a náhražky medu, malá občerstvení; hotová
jídla, moučníky a pudinky.
(511) 30
(210) O 57692

- (111) **171779**
(220) 30.12.1992
(151) 24.05.1990
(180) 24.05.2010
(540)

- RED WING**
(730) **Red Wing Shoe Company, Inc., společnost**
zřízená podle zákonů státu Minnesota,
Riverfront Centre, 314 Main Street, Red Wing,
Spojené státy americké, Minnesota
(740) JUDr. Petr Kalenský, Společná advokátní kancelář
Všetečka Zelený Švorčík Kalenský, Hálkova 2,
Praha 2
(510) (25) obuv včetně vycházkové a sportovní, oblečení,
zejména pláště, svrchníky, sportovní soupravy,
kalhoty, košile, rukavice, ponožky.
(511) 25
(210) O 57569

- (111) **171810**
(220) 30.12.1992
(151) 07.08.1991
(180) 07.08.2011
(540)



- (730) **Ing. Arnošt Šrámek,** Malostranská 1202,
Ostrava 25, Česká republika
(510) Služby cestovní kanceláře.
(511) 39, 42
(210) O 63111

- (111) **172044**
(220) 02.04.1993
(151) 26.11.1990
(180) 26.11.2010
(540)

- ESTA**
(730) **SUPRAPHON a.s.,** Palackého 1, Praha 1, Česká
republika
(740) Ing. Reichel Pavel, Lopatecká 14, Praha 4
(510) Ozvučené magnetofonové kazety, kompaktní

desky, videokazety a videodesky; pořizování zvukových a obrazových záznamů různých technických provedení; získávání autorských práv, práv výkonných umělců a práv výrobců zvukových a obrazových záznamů, provádění nebo zprostředkování převodu těchto práv pro všechny druhy užití takových záznamů; vydávání publikací obsahující díla hudební s textem či bez textu, literárních, vědeckých a uměleckých děl z oboru hudby a oborů s ní souvisejících, získávání nakladatelských práv k těmto dílům a provádění a zprostředkování převodu těchto práv.

- (511) 9, 16, 40, 41, 42
(210) O 59450

- (111) **172046**
(220) 02.04.1993
(151) 26.11.1990
(180) 26.11.2010

SUPRAPHONET

- (730) **SUPRAPHON a.s.**, Palackého 1, Praha 1, Česká republika
(740) Ing. Reichel Pavel, Lopatecká 14, Praha 4
(510) Ozvučené magnetofonové kazety, kompaktní desky, videokazety a videodesky; pořizování zvukových a obrazových záznamů různých technických provedení; získávání autorských práv, práv výkonných umělců a práv výrobců zvukových a obrazových záznamů, provádění nebo zprostředkování převodu těchto práv pro všechny druhy užití takových záznamů; vydávání publikací obsahující díla hudební s textem či bez textu, literárních, vědeckých a uměleckých děl z oboru hudby a oborů s ní souvisejících, získávání nakladatelských práv k těmto dílům a provádění a zprostředkování převodu těchto práv.

- (511) 9, 16, 40, 41, 42
(210) O 59451

- (111) **173700**
(220) 27.09.1993
(151) 03.09.1990
(180) 03.09.2010
(540)



- (730) **KRAFT FOODS HOLDINGS, INC.**, Three Lakes Drive, Northfield, Spojené státy americké, Illinois
(740) JUDr. Otakar Švorčík, Společná advokátní kancelář Všeťečka Zelený Švorčík Kalenský, Háľkova 2, Praha 2
(510) Ibišek, zavařeniny, obědy a večere porcované v krabičkovém balení.
(511) 29, 31
(210) O 58473

- (111) **174601**
(220) 24.01.1994
(151) 15.03.1990
(180) 15.03.2010
(540)

LOCTITE

- (730) **LOCTITE CORPORATION, společnost zřízená podle zákonů státu Delaware**, Newington, Spojené státy americké, Connecticut
(740) JUDr. Kalenský Petr, Společná advokátní kancelář Všeťečka a partneři, Háľkova 2, Praha 2
(510) Chemické látky, chemické výrobky, lepidla a pojiva, řezné chladicí kapaliny, spodní nátěry na bázi syntetických pryskyřic, základní nátěry, barvy, fermeže, laky, konzervační materiály proti rzi, barviva, šelaky, povrchové povlaky, antikorozivní prostředky, čistící, lešticí a abrasivní prostředky, mýdla, prostředky pro odstranění rzi, maziva, průmyslové oleje a tuky, stroje pro průmyslové použití a jejich části, nástroje a jejich doplňky, ruční dávkovače včetně dávkovačů pro kapalná lepidla a těsnicí materiály, papír, výrobky z papíru, tiskoviny, knihy, materiály pro vazbu knih, lepidla (kancelářská) a kancelářské potřeby, materiály pro umělce, štětce na barvy, materiály pro balení, zátkování nebo izolaci; těsnění a těsnicí materiály.
(511) 1, 2, 3, 4, 7, 8, 16, 17
(210) O 57138

- (111) **177124**
(220) 03.06.1994
(151) 16.07.1990
(180) 16.07.2010
(540)



- (730) **Chips and Technologies, L.L.C., společnost zřízená podle zákonů státu Delaware**, 2200 Mission College Boulevard, Santa Clara, Spojené státy americké, California
(740) JUDr. Matějka Jan, Čermák, Hořejš Vrba, Národní 32, Praha 1
(510) Komponenty počítačového hardwaru a počítačového softwaru, instrukční materiály pro komponenty a pro stavebnice k sestavování počítačů určené pro výrobce personálních počítačů.
(511) 16, 42
(210) O 58013

PŘEVODY OCHRANNÝCH ZNÁMEK

Číslo zápisu	Dřívější majitel	Nynější majitel	S účinností od:
98010	ZPS, a.s., Zlín, CZ	TAJMAC-ZPS, a.s., Zlín, CZ	10.10.2000
105683	ASTRID, společnost s ručením omezeným, Praha 7, CZ	ALPA, s.r.o., Velké Meziříčí, CZ	13.10.2000
110973	BALÍRNY A PRAŽÍRNY, a.s., Praha 8, CZ	MARILA INVEST a.s., Praha 4 - Lhotka, CZ	17.10.2000
119423	Spolek pro chemickou a hutní výrobu, a.s., Ústí nad Labem, CZ	BALAK, a.s., Kralupy n. V., CZ	24.10.2000
152840	Jiří Kramář, Ostrava, CZ	HAMÉ, a.s., Babice č.572, CZ	05.10.2000
154229	KRAFT FOODS, INC., Northfield, US, IL	KRAFT FOODS HOLDINGS, INC., Northfield, US, IL	12.10.2000
155830	Spolek pro chemickou a hutní výrobu, a.s., Ústí nad Labem, CZ	BALAK, a.s., Kralupy n. V., CZ	24.10.2000
156045	Spolek pro chemickou a hutní výrobu, a.s., Ústí nad Labem, CZ	BALAK, a.s., Kralupy n. V., CZ	24.10.2000
156054	Spolek pro chemickou a hutní výrobu, a.s., Ústí nad Labem, CZ	BALAK, a.s., Kralupy n. V., CZ	27.10.2000
156056	Spolek pro chemickou a hutní výrobu, a.s., Ústí nad Labem, CZ	BALAK, a.s., Kralupy n. V., CZ	27.10.2000
156057	Spolek pro chemickou a hutní výrobu, a.s., Ústí nad Labem, CZ	BALAK, a.s., Kralupy n. V., CZ	27.10.2000
156058	Spolek pro chemickou a hutní výrobu, a.s., Ústí nad Labem, CZ	BALAK, a.s., Kralupy n. V., CZ	27.10.2000
156059	Spolek pro chemickou a hutní výrobu, a.s., Ústí nad Labem, CZ	BALAK, a.s., Kralupy n. V., CZ	27.10.2000
156172	TOS KUŘIM, a.s., Kuřim, CZ	TOS KUŘIM - OS, s.r.o., Kuřim, CZ	24.10.2000
156589	VSŽ OCEĽ spol. s r.o. Košice, Košice-Šaca, SK	VSŽ OCEĽ a.s. Košice, Košice - mestská časť Šaca, SK	11.10.2000
156590	VSŽ OCEĽ spol. s r.o. Košice, Košice-Šaca, SK	VSŽ OCEĽ a.s. Košice, Košice - mestská časť Šaca, SK	11.10.2000
158287	VSŽ OCEĽ spol. s r.o. Košice, Košice-Šaca, SK	VSŽ OCEĽ a.s. Košice, Košice - mestská časť Šaca, SK	11.10.2000
160069	KRAFT FOODS, INC., Northfield, US, IL	KRAFT FOODS HOLDINGS, INC., Northfield, US, IL	12.10.2000
160454	KRAFT FOODS, INC., Northfield, US, IL	KRAFT FOODS HOLDINGS, INC., Northfield, US, IL	16.10.2000
160623	KRAFT FOODS, INC., Northfield, US, IL	KRAFT FOODS HOLDINGS, INC., Northfield, US, IL	16.10.2000
160679	Spolek pro chemickou a hutní výrobu, a.s., Ústí nad Labem, CZ	BALAK, a.s., Kralupy n. V., CZ	24.10.2000
160684	Spolek pro chemickou a hutní výrobu, a.s., Ústí nad Labem, CZ	BALAK, a.s., Kralupy n. V., CZ	24.10.2000
162085	KRAFT FOODS, INC., Northfield, US, IL	KRAFT FOODS HOLDINGS, INC., Northfield, US, IL	16.10.2000
162590	ZVU, a.s., Hradec Králové, CZ	ZVU Engineering a.s., Hradec Králové, CZ	31.10.2000

Číslo zápisu	Dřívější majitel	Nynější majitel	S účinností od:
163736	Spolek pro chemickou a hutní výrobu, a.s., Ústí nad Labem, CZ	BALAK, a.s., Kralupy n.V., CZ	27.10.2000
164136	KRAFT FOODS, INC., Northfield, US, IL	KRAFT FOODS HOLDINGS, INC., Northfield, US, IL	16.10.2000
164662	KRAFT FOODS, INC., společnost zřízená podle zákonů státu Delaware, Northfield, US, IL	KRAFT FOODS HOLDINGS, INC., Northfield, US, IL	12.10.2000
164820	KRAFT FOODS, INC., Northfield, US, IL	KRAFT FOODS HOLDINGS, INC., Northfield, US, IL	12.10.2000
165122	Spolek pro chemickou a hutní výrobu, a.s., Ústí nad Labem, CZ	BALAK, a.s., Kralupy n. V., CZ	24.10.2000
165961	Spolek pro chemickou a hutní výrobu, a.s., Ústí nad Labem, CZ	BALAK, a.s., Kralupy n.V., CZ	27.10.2000
165963	Spolek pro chemickou a hutní výrobu, a.s., Ústí nad Labem, CZ	BALAK, a.s., Kralupy n. V., CZ	24.10.2000
165998	Spolek pro chemickou a hutní výrobu, a.s., Ústí nad Labem, CZ	BALAK, a.s., Kralupy n. V., CZ	24.10.2000
165999	Spolek pro chemickou a hutní výrobu, a.s., Ústí nad Labem, CZ	BALAK, a.s., Kralupy n. V., CZ	24.10.2000
166001	Spolek pro chemickou a hutní výrobu, a.s., Ústí nad Labem, CZ	BALAK, a.s., Kralupy n. V., CZ	24.10.2000
166012	Spolek pro chemickou a hutní výrobu, a.s., Ústí nad Labem, CZ	BALAK, a.s., Kralupy n.V., CZ	27.10.2000
166016	Spolek pro chemickou a hutní výrobu, a.s., Ústí nad Labem, CZ	BALAK, a.s., Kralupy n.V., CZ	27.10.2000
166029	Spolek pro chemickou a hutní výrobu, a.s., Ústí nad Labem, CZ	BALAK, a.s., Kralupy n. V., CZ	24.10.2000
166113	Spolek pro chemickou a hutní výrobu, a.s., Ústí nad Labem, CZ	BALAK, a.s., Kralupy n. V., CZ	24.10.2000
166117	Spolek pro chemickou a hutní výrobu, a.s., Ústí nad Labem, CZ	BALAK, a.s., Kralupy n. V., CZ	24.10.2000
166147	ZVU, a.s., Hradec Králové, CZ	ZVU Engineering a.s., Hradec Králové, CZ	31.10.2000
166148	ZVU, a.s., Hradec Králové, CZ	ZVU Engineering a.s., Hradec Králové, CZ	31.10.2000
166410	KRAFT FOODS, INC., Northfield, US, IL	KRAFT FOODS HOLDINGS, INC., Northfield, US, IL	16.10.2000
167208	KRAFT FOODS, INC., Northfield, US, IL	KRAFT FOODS HOLDINGS, INC., Northfield, US, IL	16.10.2000
167209	KRAFT FOODS, INC., Northfield, US, IL	KRAFT FOODS HOLDINGS, INC., Northfield, US, IL	16.10.2000
167210	KRAFT FOODS, INC., Northfield, US, IL	KRAFT FOODS HOLDINGS, INC., Northfield, US, IL	16.10.2000
167211	KRAFT FOODS, INC., Northfield, US, IL	KRAFT FOODS HOLDINGS, INC., Northfield, US, IL	13.10.2000
167452	ŠUMAVAN TEXTIL s.r.o., Vimperk, CZ	JOKA TRADING, s.r.o., Klatovy, CZ	17.10.2000
167453	ŠUMAVAN TEXTIL s.r.o., Vimperk, CZ	JOKA TRADING, s.r.o., Klatovy, CZ	17.10.2000
167619	Ing. Aleš Petr, Brno, CS	Jana Petrová, Brno, CZ	19.10.2000
167692	JIBA, spol. s r.o., Pardubice, CZ	Karel Mařák, Opava, CZ	19.10.2000

Číslo zápisu	Dřívější majitel	Nynější majitel	S účinností od:
167935	Spolek pro chemickou a hutní výrobu, a.s., Ústí nad Labem, CZ	BALAK, a.s., Kralupy n. V., CZ	24.10.2000
168446	KRAFT FOODS, INC., Northfield, US, IL	KRAFT FOODS HOLDINGS, INC., Northfield, US, IL	13.10.2000
168692	KRAFT FOODS, INC., Northfield, US, IL	KRAFT FOODS HOLDINGS, INC., Northfield, US, IL	13.10.2000
168693	BASS PUBLIC LIMITED COMPANY, London, GB	BASS MACHINE HOLDINGS LIMITED, London, GB	18.10.2000
169179	KRAFT FOODS, INC., Northfield, US, IL	KRAFT FOODS HOLDINGS, INC., Northfield, US, IL	13.10.2000
169180	KRAFT FOODS, INC., Northfield, US, IL	KRAFT FOODS HOLDINGS, INC., Northfield, US, IL	13.10.2000
169182	KRAFT FOODS, INC., Northfield, US, IL	KRAFT FOODS HOLDINGS, INC., Northfield, US, IL	13.10.2000
169183	KRAFT FOODS, INC., Northfield, US, IL	KRAFT FOODS HOLDINGS, INC., Northfield, US, IL	13.10.2000
169184	KRAFT FOODS, INC., Northfield, US, IL	KRAFT FOODS HOLDINGS, INC., Northfield, US, IL	13.10.2000
169493	KRAFT FOODS, INC., Northfield, US, IL	KRAFT FOODS HOLDINGS, INC., Northfield, US, IL	13.10.2000
169766	ARIS, řídicí systémy, s.r.o., Kuřim, CZ	IDS Scheer AG, Saarbrücken, DE	31.10.2000
169816	Kraft Foods, Inc., Northfield, US, IL	KRAFT FOODS HOLDINGS, INC., Northfield, US, IL	13.10.2000
169818	Kraft Foods, Inc., Northfield, US, IL	KRAFT FOODS HOLDINGS, INC., Northfield, US, IL	13.10.2000
169820	Kraft Foods, Inc., Northfield, US, IL	KRAFT FOODS HOLDINGS, INC., Northfield, US, IL	13.10.2000
169822	Kraft Foods, Inc., Northfield, US, IL	KRAFT FOODS HOLDINGS, INC., Northfield, US, IL	13.10.2000
170685	KRAFT FOODS, INC., Northfield, US, IL	KRAFT FOODS HOLDINGS, INC., Northfield, US, IL	13.10.2000
171132	Kraft Foods, Inc., Northfield, US, IL	KRAFT FOODS HOLDINGS, INC., Northfield, US, IL	16.10.2000
172292	INTERNATIONAL BUSINESS AGENCY - EXPORT/IMPORT, v.o.s., Kunovice u Uh. Hradiště, CZ	František Příplata, Uh. Hradiště, CZ	23.10.2000
172660	Cukrovar a rafinerie cukru Dobrovice s.p., Dobrovice, CZ	Cukrovar a rafinerie cukru Dobrovice, a.s., Dobrovice, CZ	19.10.2000
173206	LAKTOS, spol. s r.o., Praha 4, CZ	LAKTOS, a.s., Praha 4, CZ	31.10.2000
173700	KRAFT FOODS, INC., Northfield, US, IL	KRAFT FOODS HOLDINGS, INC., Northfield, US, IL	13.10.2000
174077	American Standard Inc., Piscataway, US, NJ	American Standard International Inc., New York, US, NY	16.10.2000
174080	R.J. Reynolds International B.V. (Hilversum) Geneva Branch, CH-1211 Geneva 17, CH	SEITA Luxembourg S.A., Luxembourg, LU	05.10.2000
174100	American Standard Inc., Piscataway, US, NJ	American Standard International Inc., New York, US, NY	16.10.2000
174298	Všeobecná úverová banka, štátny peňažný ústav, Bratislava, SK	Všeobecná úverová banka, a.s., Bratislava, SK	12.10.2000

Číslo zápisu	Dřívější majitel	Nynější majitel	S účinností od:
175340	Mirage Studios, společnost zřízená podle zákonů státu Massachusetts, Northampton, US, MA	Mirage Studios, Inc., společnost zřízená podle zákonů státu Delaware, Northampton, US, MA	16.10.2000
175341	Mirage Studios, společnost zřízená podle zákonů státu Massachusetts, Northampton, US, MA	Mirage Studios, Inc., společnost zřízená podle zákonů státu Delaware, Northampton, US, MA	16.10.2000
176140	KRAFT FOODS, INC., Northfield, US, IL	KRAFT FOODS HOLDINGS, INC., Northfield, US, IL	16.10.2000
176180	Oriflame International S.A., 2311 Luxembourg, LU	IMP AB, Malmö, SE	16.10.2000
177124	Chips and Technologies, Inc., spol.zřízená podle zákonů státu Delaware, San José, US, CA	Chips and Technologies, L.L.C., společnost zřízená podle zákonů státu Delaware, Santa Clara, US, CA	12.10.2000
177702	K.ARVANITIS S.A., Athens, GR	OLYMPOS- TOP Élelmiszeripari Korlátolt Felelősségű Társaság, Hungary, HU	16.10.2000
178027	ZD Inc., New York, US, NY	Ziff Davis Publishing Holdings Inc., New York, US, NY	31.10.2000
179212	Oriflame International S.A., 2311 Luxembourg, LU	IMP AB, Malmö, SE	16.10.2000
180443	TOS KUŘIM, a.s., Kuřim, CZ	TOS KUŘIM - OS, s.r.o., Kuřim, CZ	24.10.2000
180533	ZD Inc., New York, US, NY	Ziff Davis Publishing Holdings Inc., New York, US, NY	31.10.2000
180971	PEAL spol. s r.o., Praha 4, CZ	PEAL, a.s., Praha 10 - Bohdalec, CZ	17.10.2000
182176	Nadace M.J.Stránského, Praha 1, CZ	Mezinárodní český klub - Eva Střížovská, Praha 9, CZ	23.10.2000
185098	KfH, spol. s r.o., Praha 10 - Královice, CZ	KFH-TRADING, s.r.o., Praha 10 - Královice, CZ	20.10.2000
185673	AMOY INDUSTRIES (INTERNATIONAL), Ltd., Tai Po, Honk-Kong, HK	DANONE ASIA Pte. Ltd., Singapore, SG	16.10.2000
187024	MODELA a.s., Heřmanův Městec, CZ	MODELA CZ s.r.o., Heřmanův Městec, CZ	05.10.2000
187083	MODELA CZ s.r.o., Heřmanův Městec, CZ	MODELA CZ s.r.o., Heřmanův Městec, CZ	04.10.2000
188540	C.H.R., a.s., Praha 10, CZ	Golf and Country Club Karlštejn, a.s., Liteň, CZ	24.10.2000
189144	ZD Inc., New York, US, NY	Ziff Davis Publishing Holdings Inc., New York, US, NY	31.10.2000
190146	ZAT Easy Control spol. s r.o., Plzeň, CZ	ZAT Easy Control Systems a.s., Plzeň, CZ	19.10.2000
190744	QUATRO PLUS, s.r.o., Praha 4, CZ	EUROPRESS. kom. spol., Praha 5, CZ	05.10.2000
190958	ZD Inc., New York, US, NY	Ziff Davis Publishing Holdings Inc., New York, US, NY	31.10.2000
192128	Spolek pro chemickou a hutní výrobu, a.s., Ústí nad Labem, CZ	BALAK, a.s., Kralupy n.V., CZ	27.10.2000
192129	Spolek pro chemickou a hutní výrobu, a.s., Ústí nad Labem, CZ	BALAK, a.s., Kralupy n. V., CZ	24.10.2000
192130	Spolek pro chemickou a hutní výrobu, a.s., Ústí nad Labem, CZ	BALAK, a.s., Kralupy n. V., CZ	24.10.2000
192131	Spolek pro chemickou a hutní výrobu, a.s., Ústí nad Labem, CZ	BALAK, a.s., Kralupy n.V., CZ	27.10.2000

Číslo zápisu	Dřívější majitel	Nynější majitel	S účinností od:
192132	Spolek pro chemickou a hutní výrobu, a.s., Ústí nad Labem, CZ	BALAK, a.s., Kralupy n. V., CZ	24.10.2000
192133	Spolek pro chemickou a hutní výrobu, a.s., Ústí nad Labem, CZ	BALAK, a.s., Kralupy n. V., CZ	24.10.2000
192134	Spolek pro chemickou a hutní výrobu, a.s., Ústí nad Labem, CZ	BALAK, a.s., Kralupy n. V., CZ	24.10.2000
192135	Spolek pro chemickou a hutní výrobu, a.s., Ústí nad Labem, CZ	BALAK, a.s., Kralupy n. V., CZ	24.10.2000
192136	Spolek pro chemickou a hutní výrobu, a.s., Ústí nad Labem, CZ	BALAK, a.s., Kralupy n. V., CZ	24.10.2000
192722	VIKING FOTTÖY A.S., Oslo, NO	HEVEA A.S., Oslo, NO	17.10.2000
193130	Kraft Foods, Inc., Northfield, US, IL	KRAFT FOODS HOLDINGS, INC., Northfield, US, IL	16.10.2000
193632	Spolek pro chemickou a hutní výrobu, a.s., Ústí nad Labem, CZ	BALAK, a.s., Kralupy n. V., CZ	24.10.2000
193633	Spolek pro chemickou a hutní výrobu, a.s., Ústí nad Labem, CZ	BALAK, a.s., Kralupy n. V., CZ	24.10.2000
193634	Spolek pro chemickou a hutní výrobu, a.s., Ústí nad Labem, CZ	BALAK, a.s., Kralupy n. V., CZ	24.10.2000
195126	QUATRO PLUS, s.r.o., Praha 4- Michle, CZ	EUROPRESS. kom. spol., Praha 5, CZ	05.10.2000
197876	SmithKline Beecham p.l.c., Brentford, Middlesex, GB	TheraTech, Inc., Salt Lake City, US, UT	16.10.2000
198515	Spolek pro chemickou a hutní výrobu, akciová společnost, Ústí nad Labem, CZ	BALAK, a.s., Kralupy n.V., CZ	27.10.2000
199188	VOD-KA, spol. s r.o., Litoměřice, CZ	VOD-KA a.s., Litoměřice, CZ	12.10.2000
199200	GEMEC, spol. s r.o., Ostrava-Přívov, CZ	GEMEC- UNION a.s., Jívka, CZ	20.10.2000
200088	KRAFT FOODS, INC., Northfield, US, IL	KRAFT FOODS HOLDINGS, INC., Northfield, US, IL	16.10.2000
200159	Spolek pro chemickou a hutní výrobu, a.s., Ústí nad Labem, CZ	BALAK, a.s., Kralupy n. V., CZ	24.10.2000
200644	ARCO CHEMICAL COMPANY, Newtown Square, US, PA	Bayer Aktiengesellschaft, Leverkusen-Bayerwerk, DE	10.10.2000
200870	VOD-KA, spol. s r.o., Litoměřice, CZ	VOD-KA a.s., Litoměřice, CZ	09.10.2000
201104	Josef Chlumský, Opočno, CZ	Štěpán Jelínek, Opočno, CZ	12.10.2000
202549	ZD Inc., New York, US, NY	Ziff Davis Publishing Holdings Inc., New York, US, NY	19.10.2000
203318	POLI INDUSTRIA CHIMICA S.p.A., Milano, IT	POLICHEM S.A., Luxemborg, LU	10.10.2000
206916	Procter & Gamble Pharmaceuticals, Inc., Cincinnati, US, OH	TheraTech, Inc., Salt Lake City, US, UT	11.10.2000
208600	Koncept s.r.o., Praha 5, CZ	Koncept CZ, a.s., Praha- západ, CZ	09.10.2000
208776	JIBA, spol. s r.o., Pardubice, CZ	Karel Mařák, Opava, CZ	19.10.2000
208860	Kraft Foods, Inc., Northfield, US, IL	KRAFT FOODS HOLDINGS, INC., Northfield, US, IL	16.10.2000
209343	Spolek pro chemickou a hutní výrobu, a.s., Ústí nad Labem, CZ	BALAK, a.s., Kralupy n.V., CZ	27.10.2000

Číslo zápisu	Dřívější majitel	Nynější majitel	S účinností od:
209499	JIBA, spol. s r.o., Pardubice, CZ	Karel Mařák, Opava, CZ	19.10.2000
210879	KRAFT FOODS, INC., Northfield, US, IL	KRAFT FOODS HOLDINGS, INC., Northfield, US, IL	13.10.2000
213034	Flosman Pavel, Mladá Vožice, CZ	Flosman a.s., Mladá Vožice, CZ	10.10.2000
213597	TWIGA s.r.o., Praha 1, CZ	NYOKA s.r.o., Praha 1, CZ	17.10.2000
213598	TWIGA s.r.o., Praha 1, CZ	NYOKA s.r.o., Praha 1, CZ	17.10.2000
215845	TWIGA s.r.o., Praha 1, CZ	NYOKA s.r.o., Praha 1, CZ	17.10.2000
216927	KTC International, s.r.o., Praha 5, CZ	BANEX Comercial, S.A., Santo Domingo D.N., DO	05.10.2000
216928	KTC International, s.r.o., Praha 5, CZ	BANEX Comercial, S.A., Santo Domingo D.N., DO	05.10.2000
217581	KRAFT FOODS, INC., Northfield, US, IL	KRAFT FOODS HOLDINGS, INC., Northfield, US, IL	13.10.2000
219340	SABE, spol. s r.o., Praha 6, CZ	SABE SPORT, spol. s r.o., Praha 6, CZ	11.10.2000
219870	KRAFT FOODS, INC., Northfield, US, IL	KRAFT FOODS HOLDINGS, INC., Northfield, US, IL	13.10.2000
220003	Jaroslav Lorenz, Praha 9, CZ	FACE, s.r.o., Praha 7, CZ	09.10.2000
220493	EDAPO, spol. s r.o., Nové Mesto nad Váhom, SK	Capital Edapo, s.r.o., Nové Mesto nad Váhom, SK	23.10.2000
220494	EDAPO, spol. s r.o., Nové Mesto nad Váhom, SK	Capital Edapo, s.r.o., Nové Mesto nad Váhom, SK	23.10.2000
221781	Procter & Gamble Pharmaceuticals, Inc. společnost zřízená podle zákonů státu Ohio, Cincinnati, US, OH	TheraTech, Inc., Salt Lake City, US, UT	11.10.2000
221782	Procter & Gamble Pharmaceuticals, Inc. společnost zřízená podle zákonů státu Ohio, Cincinnati, US, OH	TheraTech, Inc., Salt Lake City, US, UT	11.10.2000
221898	Holec Jan, Ostrava-Hrabůvka, CZ	GEZER AYAKKABI SANAYI TICARET LIMITED SIRKETI, BÜYÜKÇEKMECE, ISTAMBUL, TR	23.10.2000
221899	Holec Jan, Ostrava-Hrabůvka, CZ	GEZER AYAKKABI SANAYI TICARET LIMITED SIRKETI, BÜYÜKÇEKMECE, ISTAMBUL, TR	24.10.2000
222002	KRAFT FOODS, INC., Northfield, US, IL	KRAFT FOODS HOLDINGS, INC., Northfield, US, IL	16.10.2000
222008	Bochemie, s.r.o., Bohumín, CZ	Foma Bohemia spol. s r.o., Hradec Králové, CZ	10.10.2000
223588	MIKA akciová společnost, Jaroměř - Josefov, CZ	Zemědělské obchodní družstvo Jaroměř, Jaroměř, CZ	04.10.2000
224096	FORCE LIMAGRAIN, s.r.o., Vizovice, CZ	SOCIÉTÉ COOPÉRATIVE AGRICOLE LIMAGRAIN, Chappes, FR	04.10.2000
224339	BAU PRODUCTION, s.r.o., Praha 9, CZ	Dwen Consulting Limited, London, GB	19.10.2000
224761	Milan Dočkal, Brno, CZ	AG KAPITAL, s.r.o., Brno, CZ	06.10.2000

ČÁSTEČNÉ PŘEVODY OCHRANNÝCH ZNÁMEK

- (111) **178706**
(730) SABE, spol. s r.o., Praha 6, CZ
(510) Systémy zabezpečovací a protipožární signalizace včetně montáže a servisu, papírenské výrobky, kancelářské potřeby.

byla ke dni 18.10.2000 převedena na:

- (111) **178706**
(730) SABE, spol. s r.o., Praha 6, CZ
(510) (9) systémy zabezpečovací a protipožární signalizace; (37) montáž a servis systémů zabezpečovací a protipožární signalizace

a

- (111) **178706A**
(730) SABE BRNO, spol. s r.o., Brno, CZ
(510) (16) papírenské výrobky, kancelářské potřeby.

ZMĚNY V ÚDAJÍCH O MAJITELÍCH OCHRANNÝCH ZNÁMEK

Číslo zápisu	Majitel	S účinností od:
88687	Roche Consumer Health Ltd., Kaiseraugst, CH	11.10.2000
92511	THE SINGER COMPANY N.V., Curacao, AN	20.10.2000
92516	THE SINGER COMPANY N.V., Curacao, AN	10.10.2000
113566	Gama, akciová společnost České Budějovice, České Budějovice, CZ	05.10.2000
154216	AKZO NOBEL UK plc, London, GB	05.10.2000
154216	AKZO NOBEL UK LTD, London, GB	05.10.2000
154217	AKZO NOBEL UK plc, London, GB	05.10.2000
154217	AKZO NOBEL UK LTD, London, GB	05.10.2000
154833	Federal-Mogul Aftermarket UK Limited, Bradford, West Yorkshire BD7 1NQ, GB	16.10.2000
157967	SKLÁRNÝ KAVALIER akciová společnost, Sázava, CZ	19.10.2000
159726	The Wellcome Foundation Limited, Berkeley Avenue, Greenford, GB	17.10.2000
160229	The Coca-Cola Company, Atlanta, US, GA	31.10.2000
163764	Zeneca Inc., Wilmington, US, DE	27.10.2000
165395	Olšanské papírny a.s., Zábřeh, CZ	10.10.2000
167764	BANCO BILBAO VIZCAYA ARGENTARIA, S.A., Bilbao, ES	20.10.2000
167959	Glaxo Group Limited, Greenford, Middlesex, GB	18.10.2000
168150	Kukje Corporation, Kim-Hae City, Kyung-Nam, KR	31.10.2000
168271	Evžen Kryška, Zlín, CZ	11.10.2000
168322	Lännen Tehtaat plc, 27821 Iso-Vimma, FI	24.10.2000
168521	St Edmunds House, Bury St Edmunds, Suffolk IP33 1ET, GB	11.10.2000
168605	Ing. Otakar Šťastný, Říčany u Prahy, CZ	31.10.2000
168693	BASS PUBLIC LIMITED COMPANY, London, GB	18.10.2000
168926	Joseph & Henry Wilson Limited, Bristol BS99 7UJ, GB	24.10.2000
168996	SECO, a.s., Praha 8, CZ	04.10.2000
169512	W & A Gilbey Limited, London W1M 9AG, GB	19.10.2000
169916	Hall & Woodhouse Limited, Dorset, GB	09.10.2000
170164	Casio Keisanki Kabushiki Kaisha, Tokyo, JP	27.10.2000
170460	Casio Keisanki Kabushiki Kaisha, Tokyo, JP	27.10.2000
170463	Casio Keisanki Kabushiki Kaisha, Tokyo, JP	27.10.2000
172537	NANUK ZDOUNKY a.s., Praha 4, CZ	20.10.2000
172660	Cukrovar a rafinerie cukru Dobrovice TTD a.s., Dobrovice, CZ	19.10.2000
174077	American Standard Inc., Piscataway, US, NJ	16.10.2000
174100	American Standard Inc., Piscataway, US, NJ	16.10.2000

Číslo zápisu	Majitel	S účinností od:
174270	PROTHERM spol. s r.o., Chrást'any, CZ	30.10.2000
174298	Všeobecná úverová banka, a.s., Bratislava, SK	12.10.2000
176107	NANUK ZDOUNKY a.s., Praha 4, CZ	20.10.2000
176108	NANUK ZDOUNKY a.s., Praha 4, CZ	20.10.2000
176109	NANUK ZDOUNKY a.s., Praha 4, CZ	20.10.2000
176110	NANUK ZDOUNKY a.s., Praha 4, CZ	20.10.2000
176111	NANUK ZDOUNKY a.s., Praha 4, CZ	20.10.2000
176140	KRAFT FOODS, INC., Northfield, US, IL	16.10.2000
176959	BANCO BILBAO VIZCAYA ARGENTARIA, S.A., Bilbao, ES	31.10.2000
178027	Ziff-Davis Inc., New York, US, NY	31.10.2000
178027	ZD Inc., New York, US, NY	31.10.2000
178706	SABE, spol. s r.o., Praha 6, CZ	18.10.2000
180533	Ziff-Davis Inc., New York, US, NY	31.10.2000
180533	ZD Inc., New York, US, NY	31.10.2000
180805	NANUK ZDOUNKY a.s., Praha 4, CZ	20.10.2000
180806	NANUK ZDOUNKY a.s., Praha 4, CZ	20.10.2000
180874	NANUK ZDOUNKY a.s., Praha 4, CZ	20.10.2000
180875	NANUK ZDOUNKY a.s., Praha 4, CZ	20.10.2000
181219	Olšanské papírny a.s., Zábřeh, CZ	10.10.2000
181416	NANUK ZDOUNKY a.s., Praha 4, CZ	20.10.2000
181417	NANUK ZDOUNKY a.s., Praha 4, CZ	20.10.2000
181418	NANUK ZDOUNKY a.s., Praha 4, CZ	20.10.2000
181419	NANUK ZDOUNKY a.s., Praha 4, CZ	20.10.2000
181420	NANUK ZDOUNKY a.s., Praha 4, CZ	20.10.2000
181530	NANUK ZDOUNKY a.s., Praha 4, CZ	20.10.2000
181531	NANUK ZDOUNKY a.s., Praha 4, CZ	20.10.2000
181536	NANUK ZDOUNKY a.s., Praha 4, CZ	20.10.2000
181540	NANUK ZDOUNKY a.s., Praha 4, CZ	20.10.2000
181603	NANUK ZDOUNKY a.s., Praha 4, CZ	20.10.2000
181604	NANUK ZDOUNKY a.s., Praha 4, CZ	20.10.2000
181606	NANUK ZDOUNKY a.s., Praha 4, CZ	20.10.2000
181607	NANUK ZDOUNKY a.s., Praha 4, CZ	20.10.2000
182566	Diamant Mühle Hamburg GmbH, Hamburg, DE	06.10.2000
182774	NANUK ZDOUNKY a.s., Praha 4, CZ	20.10.2000
183022	SENIA Communication s.r.o., Olomouc, CZ	16.10.2000
183023	SENIA Communication s.r.o., Olomouc, CZ	16.10.2000
183053	NANUK ZDOUNKY a.s., Praha 4, CZ	20.10.2000

Číslo zápisu	Majitel	S účinností od:
184203	NANUK ZDOUNKY a.s., Praha 4, CZ	20.10.2000
185098	KfH, spol. s r.o., Praha 10 - Královice, CZ	20.10.2000
188492	Olšanské papírny a.s., Zábřeh, CZ	10.10.2000
188885	NANUK ZDOUNKY a.s., Praha 4, CZ	20.10.2000
189144	Ziff-Davis Inc., New York, US, NY	31.10.2000
189144	ZD Inc., New York, US, NY	31.10.2000
189280	LUKANA, a.s., Olomouc, CZ	04.10.2000
190146	ZAT Easy Control spol. s r.o., Plzeň, CZ	19.10.2000
190435	Frekvence 1, a.s., Praha 2, CZ	10.10.2000
190436	Frekvence 1, a.s., Praha 2, CZ	10.10.2000
190906	NANUK ZDOUNKY a.s., Praha 4, CZ	20.10.2000
190958	Ziff-Davis Inc., New York, US, NY	31.10.2000
190958	ZD Inc., New York, US, NY	31.10.2000
191592	BURDA Praha, spol. s r.o., Praha 2, CZ	30.10.2000
191762	Olšanské papírny a.s., Zábřeh, CZ	10.10.2000
192593	SOFTWAREVÉ APLIKACE A SYSTÉMY s.r.o., Praha 10, CZ	10.10.2000
192722	VIKING FOTTÖY A.S., Oslo, NO	17.10.2000
193000	BG Public Limited Company, London, GB	31.10.2000
193000	BG Transco plc, London, GB	31.10.2000
193002	BG Public Limited Company, London, GB	31.10.2000
193002	BG Transco plc, London, GB	31.10.2000
194750	NANUK ZDOUNKY a.s., Praha 4, CZ	20.10.2000
194751	NANUK ZDOUNKY a.s., Praha 4, CZ	20.10.2000
194752	NANUK ZDOUNKY a.s., Praha 4, CZ	20.10.2000
194753	NANUK ZDOUNKY a.s., Praha 4, CZ	20.10.2000
194754	NANUK ZDOUNKY a.s., Praha 4, CZ	20.10.2000
194896	Frekvence 1, a.s., Praha 2, CZ	06.10.2000
194897	Frekvence 1, a.s., Praha 2, CZ	04.10.2000
197715	Frekvence 1, a.s., Praha 2, CZ	10.10.2000
197876	Watson Laboratories, Inc.- Utah, Salt Lake City, US, UT	16.10.2000
197931	KAPITOL pojišťovací a finanční poradenství, a.s., Brno, CZ	16.10.2000
198251	ARTEL KOSTEČKA spol. s r.o., Praha 5 - Hlubočepy, CZ	16.10.2000
198629	SOFTWAREVÉ APLIKACE A SYSTÉMY s.r.o., Praha 10, CZ	10.10.2000
198884	ATOFINA Chemicals, Inc., Philadelphia, US, PA	20.10.2000
200183	Frekvence 1, a.s., Praha 2, CZ	10.10.2000
201246	NANUK ZDOUNKY a.s., Praha 4, CZ	20.10.2000
201247	NANUK ZDOUNKY a.s., Praha 4, CZ	20.10.2000

Číslo zápisu	Majitel	S účinností od:
201971	NANUK ZDOUNKY a.s., Praha 4, CZ	20.10.2000
201981	NANUK ZDOUNKY a.s., Praha 4, CZ	20.10.2000
202020	NANUK ZDOUNKY a.s., Praha 4, CZ	20.10.2000
202549	Ziff-Davis Inc., New York, US, NY	19.10.2000
202549	ZD Inc., New York, US, NY	19.10.2000
203347	KAPITOL pojišťovací a finanční poradenství, a.s., Brno, CZ	17.10.2000
203814	SOFTWAREVÉ APLIKACE A SYSTÉMY s.r.o., Praha 10, CZ	10.10.2000
205228	Sklárny BOHEMIA, a.s., Poděbrady, CZ	19.10.2000
205580	BIOFORM INC., Brookfield, US, WI	20.10.2000
205583	NANUK ZDOUNKY a.s., Praha 4, CZ	20.10.2000
206698	LUKANA, a.s., Olomouc, CZ	04.10.2000
206772	NANUK ZDOUNKY a.s., Praha 4, CZ	20.10.2000
206916	Watson Laboratories, Inc.- Utah, Salt Lake City, US, UT	11.10.2000
206968	Frekvence 1, a.s., Praha 2, CZ	10.10.2000
206969	Frekvence 1, a.s., Praha 2, CZ	10.10.2000
207036	NANUK ZDOUNKY a.s., Praha 4, CZ	20.10.2000
207340	ART CONSULTING spol. s r.o., Praha 6, CZ	06.10.2000
207341	ART CONSULTING spol. s r.o., Praha 6, CZ	06.10.2000
208264	Frekvence 1, a.s., Praha 2, CZ	10.10.2000
208265	Frekvence 1, a.s., Praha 2, CZ	06.10.2000
208575	NANUK ZDOUNKY a.s., Praha 4, CZ	20.10.2000
209565	ART CONSULTING spol. s r.o., Praha 6, CZ	06.10.2000
210512	Frekvence 1, a.s., Praha 2, CZ	06.10.2000
211106	IS Berghof s.r.o., Přerov I - Město, CZ	05.10.2000
211622	Frekvence 1, a.s., Praha 2, CZ	10.10.2000
211623	Frekvence 1, a.s., Praha 2, CZ	10.10.2000
212831	THE LANE COMPANY, INC., Altavista, US, VA	10.10.2000
212868	SOFTWAREVÉ APLIKACE A SYSTÉMY s.r.o., Praha 10, CZ	10.10.2000
213336	LUKANA, a.s., Olomouc, CZ	04.10.2000
213337	LUKANA, a.s., Olomouc, CZ	04.10.2000
213459	SOFTWAREVÉ APLIKACE A SYSTÉMY s.r.o., Praha 10, CZ	10.10.2000
213597	TWIGA AGENTURA s.r.o., Praha 2, CZ	17.10.2000
213598	TWIGA AGENTURA s.r.o., Praha 2, CZ	17.10.2000
214771	SENIA Communication s.r.o., Olomouc, CZ	16.10.2000
214784	NANUK ZDOUNKY a.s., Praha 4, CZ	20.10.2000
214785	NANUK ZDOUNKY a.s., Praha 4, CZ	20.10.2000
214792	NANUK ZDOUNKY a.s., Praha 4, CZ	20.10.2000

Číslo zápisu	Majitel	S účinností od:
215845	TWIGA AGENTURA s.r.o., Praha 2, CZ	17.10.2000
215907	GLOBAL DISTRI LTD.,, Nassau, BS	13.10.2000
217021	ART CONSULTING spol. s r.o., Praha 6, CZ	06.10.2000
219340	SABE, spol. s r.o., Praha 6, CZ	11.10.2000
219490	SOFTWAREVÉ APLIKACE A SYSTÉMY s.r.o., Praha 10, CZ	10.10.2000
219512	NANUK ZDOUNKY a.s., Praha 4, CZ	20.10.2000
220345	NANUK ZDOUNKY a.s., Praha 4, CZ	20.10.2000
220346	NANUK ZDOUNKY a.s., Praha 4, CZ	20.10.2000
220347	NANUK ZDOUNKY a.s., Praha 4, CZ	20.10.2000
220957	M - PROMOTION s.r.o., Fryšták, CZ	16.10.2000
220958	M - PROMOTION s.r.o., Fryšták, CZ	16.10.2000
221162	Frekvence 1, a.s., Praha 2, CZ	10.10.2000
221163	Frekvence 1, a.s., Praha 2, CZ	10.10.2000
221781	Watson Laboratories, Inc.- Utah, Salt Lake City, US, UT	11.10.2000
221782	Watson Laboratories, Inc.- Utah, Salt Lake City, US, UT	11.10.2000
222294	Frekvence 1, a.s., Praha 2, CZ	04.10.2000
222651	SENIA Communication s.r.o., Olomouc, CZ	16.10.2000
223831	NORTEL NETWORKS LIMITED, Montreal, Quebec, CA	23.10.2000
223879	NORTEL NETWORKS LIMITED, Montreal, Quebec, CA	23.10.2000
224339	BAU PRODUCTION, s.r.o., Praha 9, CZ	19.10.2000
224857	Olšanské papírny a.s., Zábřeh, CZ	05.10.2000
224858	Olšanské papírny a.s., Zábřeh, CZ	05.10.2000
224859	Olšanské papírny a.s., Zábřeh, CZ	05.10.2000
224860	Olšanské papírny a.s., Zábřeh, CZ	05.10.2000
224861	Olšanské papírny a.s., Zábřeh, CZ	12.10.2000
224862	Olšanské papírny a.s., Zábřeh, CZ	05.10.2000
225363	Frekvence 1, a.s., Praha 2, CZ	10.10.2000
225364	Frekvence 1, a.s., Praha 2, CZ	06.10.2000
225405	NANUK ZDOUNKY a.s., Praha 4, CZ	20.10.2000

ZÁNIKY OCHRANNÝCH ZNÁMEK

Číslo zápisu	Datum zániku:				
92834	14.01.2000	154186	14.01.2000	164437	04.01.2000
93285	20.01.2000	154195	27.02.2000	164466	01.02.2000
93286	20.01.2000	154198	23.01.2000	164475	18.02.2000
93287	20.01.2000	154211	25.02.2000	164496	02.01.2000
101749	06.02.2000	154241	12.02.2000	164513	28.01.2000
102597	22.02.2000	154248	18.01.2000	164543	28.01.2000
103890	17.02.2000	154249	18.01.2000	164547	06.02.2000
104243	10.01.2000	154264	27.02.2000	164549	14.02.2000
104244	23.02.2000	159508	06.01.2000	164569	25.02.2000
104345	23.02.2000	159546	16.01.2000	164706	27.02.2000
107116	21.01.2000	159550	28.01.2000	164990	08.02.2000
107596	27.02.2000	159606	02.02.2000	166651	25.09.2000
109797	24.01.2000	159608	23.01.2000	167592	31.01.2000
111597	25.02.2000	159609	28.01.2000	167672	19.01.2000
111598	25.02.2000	159610	09.02.2000	167819	01.02.2000
111599	25.02.2000	159611	10.02.2000	167820	01.02.2000
115974	27.02.2000	159623	20.01.2000	167821	01.02.2000
150008	13.01.2000	159639	13.02.2000	167822	01.02.2000
150066	25.02.2000	159648	20.02.2000	167823	01.02.2000
150067	25.02.2000	159650	15.01.2000	167824	01.02.2000
150110	10.02.2000	159669	05.01.2000	167825	01.02.2000
150803	18.02.2000	159682	11.02.2000	167890	16.01.2000
152306	11.10.2000	159685	12.02.2000	167893	09.02.2000
154138	03.01.2000	159695	15.01.2000	167895	01.02.2000
154146	02.02.2000	159729	12.02.2000	167897	01.02.2000
154158	18.01.2000	159861	17.02.2000	167901	13.02.2000
154161	02.02.2000	159965	06.02.2000	167902	20.02.2000
154168	09.02.2000	164381	26.02.2000	167903	20.02.2000
154171	12.02.2000	164407	04.02.2000	167939	01.02.2000
154175	12.02.2000	164423	28.01.2000	167942	21.02.2000
154177	12.02.2000	164429	07.02.2000	167965	02.03.2000

Číslo zápisu	Datum zániku:		
167986	05.02.2000	168159	02.02.2000
167987	13.02.2000	168177	01.02.2000
167988	13.02.2000	168214	20.02.2000
167989	13.02.2000	168254	25.01.2000
167990	13.02.2000	168255	14.02.2000
167995	26.02.2000	168316	20.02.2000
167998	13.02.2000	168395	15.01.2000
168002	19.02.2000	168396	25.01.2000
168003	19.02.2000	168506	16.01.2000
168006	19.01.2000	168549	29.02.2000
168010	24.01.2000	168921	29.01.2000
168011	24.01.2000	169306	01.03.2000
168012	24.01.2000	169378	25.01.2000
168014	05.02.2000	169489	30.01.2000
168015	15.02.2000	169518	15.02.2000
168019	05.02.2000	169939	12.02.2000
168023	01.02.2000	170497	22.02.2000
168024	01.02.2000	172299	05.10.2000
168025	01.02.2000	172300	05.10.2000
168026	01.02.2000	174028	30.01.2000
168027	01.02.2000	178594	05.10.2000
168028	01.02.2000	178597	05.10.2000
168029	01.02.2000	178598	05.10.2000
168030	01.02.2000	178599	05.10.2000
168031	01.02.2000	204305	25.09.2000
168056	22.02.2000		
168057	29.02.2000		
168058	01.03.2000		
168059	01.03.2000		
168102	29.02.2000		
168114	25.01.2000		
168147	05.02.2000		
168156	06.02.2000		

ZÁPISY LICENČNÍCH SMLUV K OCHRANNÝM ZNÁMKÁM

Číslo zápisu	Majitel	Nabyvatel licence	Druh licence	Datum uzavření licenční smlouvy	S účinností od data
111251	Solo Sušice, a.s., Sušice, CZ;	Solo Sirkárna, akciová společnost, Sušice;	Výlučná	17.02.1998	13.10.2000
111291	Solo Sušice, a.s., Sušice, CZ;	Solo Sirkárna, akciová společnost, Sušice;	Výlučná	17.02.1998	13.10.2000
111298	Solo Sušice, a.s., Sušice, CZ;	Solo Sirkárna, akciová společnost, Sušice;	Výlučná	17.02.1998	13.10.2000
111302	Solo Sušice, a.s., Sušice, CZ;	Solo Sirkárna, akciová společnost, Sušice;	Výlučná	17.02.1998	13.10.2000
111319	Solo Sušice, a.s., Sušice, CZ;	Solo Sirkárna, akciová společnost, Sušice;	Výlučná	17.02.1998	13.10.2000
111320	SOLO Sušice a.s., Sušice, CZ;	Solo Sirkárna, akciová společnost, Sušice;	Výlučná	17.02.1998	13.10.2000
111502	Solo Sušice, a.s., Sušice, CZ;	Solo Sirkárna, akciová společnost, Sušice;	Výlučná	17.02.1998	13.10.2000
156957	I.D.C. Holding, a.s., Bratislava, SK;	I.D.C. LOLLY, s.r.o., Cífer, SK;	Nevýlučná	13.09.2000	19.10.2000
174262	Incheba, účastinná spoločnosť, Bratislava, SK;	Incheba Praha spol. s r.o., Praha 1;	Výlučná	10.01.2000	23.10.2000
175143	Incheba, a.s., Bratislava, SK;	Incheba Praha spol. s r.o., Praha 1;	Výlučná	10.01.2000	23.10.2000
175144	Incheba, a.s., Bratislava, SK;	Incheba Praha spol. s r.o., Praha 1;	Výlučná	10.01.2000	23.10.2000
175145	Incheba, a.s., Bratislava, SK;	Incheba Praha spol. s r.o., Praha 1;	Výlučná	10.01.2000	23.10.2000
175146	Incheba, a.s., Bratislava, SK;	Incheba Praha spol. s r.o., Praha 1;	Výlučná	10.01.2000	23.10.2000
175147	Incheba, a.s., Bratislava, SK;	Incheba Praha spol. s r.o., Praha 1;	Výlučná	10.01.2000	23.10.2000
175148	Incheba, a.s., Bratislava, SK;	Incheba Praha spol. s r.o., Praha 1;	Výlučná	10.01.2000	23.10.2000
175149	Incheba, a.s., Bratislava, SK;	Incheba Praha spol. s r.o., Praha 1;	Výlučná	10.01.2000	23.10.2000
177651	Incheba, a.s., Bratislava, SK;	Incheba Praha spol. s r.o., Praha 1;	Výlučná	10.01.2000	24.10.2000
182115	CAdis a.s., Děčín, CZ;	MechSoft.com, Inc., Austin, Texas;	Výlučná	15.11.1999	04.10.2000
182116	CAdis a.s., Děčín, CZ;	MechSoft.com, Inc., Austin, Texas;	Výlučná	15.11.1999	04.10.2000
184188	Edwal Ltd., St. Peter Port, GB;	DART s r.o., Plzeň - Křimice;	Sublicence	01.07.1996	04.10.2000
185778	Incheba, a.s., Bratislava, SK;	Incheba Praha spol. s r.o., Praha 1;	Výlučná	10.01.2000	23.10.2000
185779	Incheba, a.s., Bratislava, SK;	Incheba Praha spol. s r.o., Praha 1;	Výlučná	10.01.2000	23.10.2000
185780	Incheba, a.s., Bratislava, SK;	Incheba Praha spol. s r.o., Praha 1;	Výlučná	10.01.2000	23.10.2000
185781	Incheba, a.s., Bratislava, SK;	Incheba Praha spol. s r.o., Praha 1;	Výlučná	10.01.2000	23.10.2000
185782	Incheba, a.s., Bratislava, SK;	Incheba Praha spol. s r.o., Praha 1;	Výlučná	10.01.2000	23.10.2000

Číslo zápisu	Majitel	Nabyvatel licence	Druh licence	Datum uzavření licenční smlouvy	S účinností od data
185783	Incheba, a.s., Bratislava, SK;	Incheba Praha spol. s r.o., Praha 1;	Výlučná	10.01.2000	23.10.2000
185784	Incheba, a.s., Bratislava, SK;	Incheba Praha spol. s r.o., Praha 1;	Výlučná	10.01.2000	23.10.2000
185786	Incheba, a.s., Bratislava, SK;	Incheba Praha spol. s r.o., Praha 1;	Výlučná	10.01.2000	24.10.2000
185787	Incheba, a.s., Bratislava, SK;	Incheba Praha spol. s r.o., Praha 1;	Výlučná	10.01.2000	24.10.2000
185788	Incheba, a.s., Bratislava, SK;	Incheba Praha spol. s r.o., Praha 1;	Výlučná	10.01.2000	24.10.2000
185789	Incheba, a.s., Bratislava, SK;	Incheba Praha spol. s r.o., Praha 1;	Výlučná	10.01.2000	24.10.2000
185791	Incheba, a.s., Bratislava, SK;	Incheba Praha spol. s r.o., Praha 1;	Výlučná	10.01.2000	24.10.2000
185792	Incheba, a.s., Bratislava, SK;	Incheba Praha spol. s r.o., Praha 1;	Výlučná	10.01.2000	24.10.2000
186468	Incheba, a.s., Bratislava, SK;	Incheba Praha spol. s r.o., Praha 1;	Výlučná	10.01.2000	23.10.2000
186469	Incheba, a.s., Bratislava, SK;	Incheba Praha spol. s r.o., Praha 1;	Výlučná	10.01.2000	23.10.2000
186470	Incheba, a.s., Bratislava, SK;	Incheba Praha spol. s r.o., Praha 1;	Výlučná	10.01.2000	23.10.2000
186471	Incheba, a.s., Bratislava, SK;	Incheba Praha spol. s r.o., Praha 1;	Výlučná	10.01.2000	24.10.2000
186472	Incheba, a.s., Bratislava, SK;	Incheba Praha spol. s r.o., Praha 1;	Výlučná	10.01.2000	24.10.2000
186485	Incheba, a.s., Bratislava, SK;	Incheba Praha spol. s r.o., Praha 1;	Výlučná	10.01.2000	23.10.2000
189041	Incheba, a.s., Bratislava, SK;	Incheba Praha spol. s r.o., Praha 1;	Výlučná	10.01.2000	23.10.2000
189413	Incheba, a.s., Bratislava, SK;	Incheba Praha spol. s r.o., Praha 1;	Výlučná	10.01.2000	24.10.2000
190309	Incheba, a.s., Bratislava, SK;	Incheba Praha spol. s r.o., Praha 1;	Výlučná	10.01.2000	23.10.2000
194694	Incheba, a.s., Bratislava, SK;	Incheba Praha spol. s r.o., Praha 1;	Výlučná	10.01.2000	23.10.2000
196423	Incheba, a.s., Bratislava, SK;	Incheba Praha spol. s r.o., Praha 1;	Výlučná	10.01.2000	23.10.2000
197601	SOLO SUŠICE a.s., Sušice, CZ;	Solo Sirkárna, akciová společnost, Sušice;	Výlučná	17.02.1998	13.10.2000
199915	Incheba, a.s., Bratislava, SK;	Incheba Praha spol. s r.o., Praha 1;	Výlučná	10.01.2000	23.10.2000
199916	Incheba, a.s., Bratislava, SK;	Incheba Praha spol. s r.o., Praha 1;	Výlučná	10.01.2000	23.10.2000
200043	Incheba, a.s., Bratislava, SK;	Incheba Praha spol. s r.o., Praha 1;	Výlučná	10.01.2000	23.10.2000
201171	WEP TRADING, a.s., Sabinov, SK;	WEP plus, spol. s r.o., Trenčín, SK;	Nevýlučná	01.08.2000	19.10.2000
202301	Incheba, a.s., Bratislava, SK;	Incheba Praha spol. s r.o., Praha 1;	Výlučná	10.01.2000	23.10.2000
206635	Tunc Spor Giyim Sanayi ve Ticaret Limited Sirketi Havaalani Mah. Köyü Cad. Formen Sokak, Istanbul, TR;	CROWN Jeans, spol. s r.o., Ostrava;	Výlučná	25.08.2000	11.10.2000
208579	Incheba, a.s., Bratislava, SK;	Incheba Praha spol. s r.o., Praha 1;	Výlučná	10.01.2000	23.10.2000
210590	CHEMOPETROL, a.s., Litvínov, CZ;	CHEMOPETROL CHEMINVEST s.r.o., Litvínov;	Nevýlučná	11.09.2000	25.10.2000

Číslo zápisu	Majitel	Nabyvatel licence	Druh licence	Datum uzavření licenční smlouvy	S účinností od data
210591	CHEMOPETROL, a.s., Litvínov, CZ;	CHEMOPETROL CHEMINVEST s.r.o., Litvínov;	Nevýlučná	11.09.2000	25.10.2000
210831	Incheba, a.s., Bratislava, SK;	Incheba Praha spol. s r.o., Praha 1;	Výlučná	10.01.2000	23.10.2000
210937	Incheba, a.s., Bratislava, SK;	Incheba Praha spol. s r.o., Praha 1;	Výlučná	10.01.2000	23.10.2000
214177	COMFOR, s.r.o., Sezemice, CZ;	COMFOR HOLDING a.s., Brno;	Výlučná	21.08.2000	10.10.2000
215907	GLOBAL DISTRI LTD.,, Nassau, BS;	F.S.F. INVESTMENT PARTNER COMPANY LIMITED, Limassol, Kypr;	Nevýlučná	24.05.2000	13.10.2000
217007	Truong Pham, Kopřivnice, CZ;	MEISTER ČR s.r.o., Kopřivnice;	Nevýlučná	20.09.2000	24.10.2000
217130	COMFOR, s.r.o., Sezemice, CZ;	COMFOR HOLDING a.s., Brno;	Výlučná	21.08.2000	10.10.2000
224339	Dwen Consulting Limited, London, GB;	CAJS, s.r.o., Praha 8;	Výlučná	04.10.2000	24.10.2000

MEZINÁRODNÍ ZÁPISY OCHRANNÝCH ZNÁMEK

- (111) **180747**
 (811) 740762
 (220) 18.05.2000
 (151) 18.05.2000
 (511) 30
 (890) BG
- (111) **180748**
 (811) 740761
 (220) 18.05.2000
 (151) 18.05.2000
 (511) 29
 (890) BG
- (111) **185031**
 (811) 738321
 (220) 04.11.1999
 (151) 17.04.2000
 (511) 1, 5, 29, 30, 40, 42
 (890) HR, HU, PL, SI, SK, UA
- (111) **194819**
 (811) 739700
 (220) 20.07.2000
 (151) 20.07.2000
 (511) 1, 3
 (890) AT, DE, HU, LT, PL, SK
- (111) **213403**
 (811) 736560
 (220) 11.10.1999
 (151) 06.06.2000
 (511) 25, 28
 (890) AL, AM, AT, AZ, BA, BG, BX, BY, CH, CU, DE, DZ, EG, ES, FR, HR, HU, IT, KE, KG, KP, KZ, LI, LR, LS, LV, MA, MC, MD, MK, MN, MZ, PL, PT, RO, RU, SD, SI, SK, SL, SM, SZ, TJ, UA, UZ, VN, YU
- (111) **215668**
 (811) 738997
 (220) 13.03.2000
 (151) 13.03.2000
 (511) 11, 19, 20
 (890) AT, BX, CH, DE, ES, HU, PL, RU, SK
- (111) **221155**
 (811) 737433
 (220) 22.04.1996
 (151) 27.03.2000
 (511) 9, 16, 35, 41, 42
 (890) AT, BX, BY, CH, DE, ES, FR, HU, IT, PL, RU, SI, SK, UA
- (111) **221967**
 (811) 733673
 (220) 14.04.1999
 (151) 27.12.1999
 (511) 1, 2, 35
 (890) AT, BG, BX, CH, CN, DE, DK, ES, FI, FR, IT, MK, NO, PL, RO, SE, SK, TR
- (111) **222097**
 (811) 736930
 (220) 21.05.1999
 (151) 27.03.2000
- (511) 32, 33, 35
 (890) AT, BX, DE, HU, PL, SK, SL
- (111) **222462**
 (811) 737431
 (220) 23.08.1999
 (151) 27.03.2000
 (511) 9, 35, 37, 41, 42
 (890) AT, BX, CH, DE, FR, HU, IT, PL, SK
- (111) **222901**
 (811) 740137
 (220) 02.08.1999
 (151) 28.02.2000
 (511) 42
 (890) AT, BX, DE, FR, GB, HU, PL, RU, SK
- (111) **222943**
 (811) 738320
 (220) 31.08.1999
 (151) 28.02.2000
 (511) 16, 21, 32
 (890) AT, BG, CH, DE, ES, FI, GB, HR, HU, IT, PL, RU, SE, SI, SK, UA
- (111) **222962**
 (811) 738530
 (220) 22.01.1999
 (151) 26.06.2000
 (511) 6, 9
 (890) AT, BA, BG, BX, BY, DE, ES, FR, GB, HR, HU, IT, KZ, LV, PL, PT, RO, RU, SI, SK, UA, YU
- (111) **223041**
 (811) 741332
 (220) 27.08.1999
 (151) 05.06.2000
 (511) 6, 9, 37
 (890) BA, BG, HR, HU, LT, PL, RO, RU, SI, SK, UA
- (111) **223454**
 (811) 738582
 (220) 05.02.1999
 (151) 23.03.2000
 (511) 9, 38, 42
 (890) AT, DE, PL
- (111) **223570**
 (811) 736938
 (220) 18.06.1999
 (151) 23.03.2000
 (511) 29, 30
 (890) BX, ES, PL, SK
- (111) **223572**
 (811) 740533
 (220) 09.08.1999
 (151) 23.03.2000
 (511) 7, 9, 11, 42
 (890) AT, BX, CH, DE, DK, FR, HU, IT, PL, RO, SI, SK
- (111) **223583**
 (811) 733586
 (220) 20.09.1999
 (151) 17.03.2000
 (511) 5, 30, 32

- (890) BG, HR, HU, LT, LV, PL, RO, RU, SK
- (111) **223726**
(811) 737680
(220) 15.04.1998
(151) 19.04.2000
(511) 9, 14, 18, 25
(890) CN, HU, PL, RU, SK
- (111) **224275**
(811) 740349
(220) 18.10.1999
(151) 19.04.2000
(511) 5
(890) BG, HR, LT, LV, PL, RO, RU, SI, SK, UA
- (111) **224302**
(811) 740350
(220) 15.11.1999
(151) 19.04.2000
(511) 9, 16, 17
(890) AT, BG, BX, CH, DE, DK, ES, FI, FR, GB, HR, HU, IT, NO, PL, PT, RO, RU, SE, SI, SK, TR, UA, YU
- (111) **224304**
(811) 738789
(220) 22.11.1999
(151) 19.04.2000
(511) 5, 7, 8, 10, 11, 14, 18, 21, 39
(890) DE, PL, SK
- (111) **224305**
(811) 738790
(220) 22.11.1999
(151) 19.04.2000
(511) 5, 7, 8, 10, 11, 14, 18, 21, 24, 39
(890) DE, PL, SK
- (111) **224306**
(811) 738791
(220) 22.11.1999
(151) 19.04.2000
(511) 5, 7, 8, 10, 11, 14, 18, 21, 24, 39
(890) DE, PL, SK
- (111) **224749**
(811) 736666
(220) 08.12.1999
(151) 23.05.2000
(511) 5
(890) HU, SK
- (111) **224751**
(811) 740817
(220) 22.11.1999
(151) 19.05.2000
(511) 5, 7, 8, 10, 11, 14, 18, 21, 39
(890) DE, PL, SK
- (111) **224760**
(811) 739912
(220) 20.12.1999
(151) 23.05.2000
(511) 1, 6, 7, 9, 16, 17, 19, 22, 35, 37, 39, 40, 41, 42
(890) BY, HR, HU, PL, SI, SK, UA, YU
- (111) **225221**
(811) 738981
(220) 26.01.2000
- (151) 26.06.2000
(511) 7, 8, 9
(890) AT, DE, HU, PL, RU, SI, SK, UA
- (111) **225230**
(811) 741943
(220) 02.12.1999
(151) 26.06.2000
(511) 6, 7, 11
(890) BA, BG, DE, HR, HU, MK, PL, RO, RU, SK, YU
- (111) **225235**
(811) 737656
(220) 20.12.1999
(151) 20.06.2000
(511) 16, 21, 32
(890) AT, BA, BG, BX, CH, CN, DE, ES, FR, HR, HU, IT, KZ, LV, PL, RO, RU, SI, SK, UA, YU
- (111) **225236**
(811) 740575
(220) 14.01.2000
(151) 20.06.2000
(511) 30, 32
(890) HU, PL, SK
- (111) **225237**
(811) 740782
(220) 28.12.1999
(151) 20.06.2000
(511) 5, 30, 32
(890) AT, BA, BX, CH, DE, DK, EE, ES, FI, FR, GB, HR, HU, IT, LT, LV, MN, NO, PL, PT, RU, SE, SI, SK, UA, YU
- (111) **225238**
(811) 737784
(220) 05.01.2000
(151) 26.06.2000
(511) 12
(890) AT, BX, CH, DE, DK, ES, FI, FR, GB, HR, HU, IT, NO, PL, PT, SE, SI, SK
- (111) **225378**
(811) 741373
(220) 27.10.1998
(151) 21.07.2000
(511) 30, 32
(890) AM, AZ, BG, BY, CN, EE, FI, HR, HU, KG, KZ, LT, LV, MN, PL, RO, RU, SE, SK, TJ, UA, UZ, VN
- (111) **225695**
(811) 740403
(220) 14.02.2000
(151) 21.07.2000
(511) 19
(890) AT, PL, SK
- (111) **225719**
(811) 738598
(220) 04.02.2000
(151) 19.07.2000
(511) 5, 30
(890) SK
- (111) **225724**
(811) 739949
(220) 28.01.2000
(151) 21.07.2000

(511) 1, 3, 5
(890) AM, AZ, BG, BY, EE, GE, HU, LT, LV, MD, PL,
RO, RU, SK, UA

(111) **225729**
(811) 740049
(220) 10.02.2000
(151) 21.07.2000
(511) 1, 4
(890) HU, PL

(111) **225731**
(811) 740008
(220) 10.02.2000
(151) 21.07.2000
(511) 4
(890) HU, PL

(111) **226432**
(811) 741015
(220) 28.01.2000
(151) 25.08.2000
(511) 30, 31
(890) AT, BG, HU, PL, RU, SK

(111) **226433**
(811) 742027
(220) 15.02.2000
(151) 25.08.2000
(511) 36
(890) AT, BG, BX, BY, CH, DE, EG, ES, FR, HR, HU,
IT, KZ, LI, MC, PL, PT, RO, RU, SI, SK, SM, UA,
YU

(111) **226435**
(811) 742029
(220) 15.02.2000
(151) 25.08.2000
(511) 36
(890) AT, BG, BX, BY, CH, DE, EG, ES, FR, HR, HU,
IT, KZ, LI, MC, PL, PT, RO, RU, SI, SK, SM, UA,
YU

(111) **226456**
(811) 740309
(220) 29.02.2000
(151) 25.08.2000
(511) 31
(890) DE, HR, PL, SK

VÝMAZY OCHRANNÝCH ZNÁMEK

Číslo zápisu	Datum výmazu:
168653	06.10.2000
173068	08.10.2000
174273	19.10.2000
175588	13.10.2000
186515	09.10.2000
196637	17.06.1996
216468	28.09.2000

ÚŘEDNÍ OZNÁMENÍ

(111) **226769**

(210) 141385

Datum provedení změny: 19.10.2000

Obchodní jméno majitele ochranné známky je Haló, s.r.o.

ZVEŘEJNĚNÉ PŘIHLÁŠKY OCHRANNÝCH ZNÁMEK

BAREVNÁ VYOBRAZENÍ

PŘEHLED BAREVNÝCH VYOBRAZENÍ

Číselný přehled

125411, 127673, 139600, 139927, 140062, 140269, 140271, 140467, 141007, 141340, 141431, 142424, 143176, 143186, 143343, 145249, 145745, 145751, 145807, 145808, 145809, 145946, 145966, 145967, 145968, 146078, 146134, 146135, 146136, 146149, 146261, 146274, 146333, 146365, 146437, 146439, 146947, 146948, 146949, 146950, 147046, 147182, 147197, 147265, 147266, 147432, 147651, 148020, 148021, 148590, 148592, 148594, 148596, 149017, 149018, 149031, 149072, 149073, 149135, 149210, 149221, 149348, 149377, 149554, 149596, 149648, 149649, 149740, 149741, 149743, 149809, 149827, 149828, 149837, 149838, 149839, 149854, 149923, 149954, 150109, 150217, 150223, 150278, 150279, 150280, 150281, 150282, 150284, 150285, 150286, 150287, 150431, 150493, 150630, 150662, 150663, 150719, 150941, 151141, 151177, 151321, 151328, 151412, 151447, 151475, 151531, 151546, 151568, 151677, 151885, 151886, 151945, 152105, 152225, 152750, 152751, 153793, 153937, 154069, 154299, 154300, 154301, 154445, 154563, 154661, 154769, 154843, 154844, 154886, 154915, 154916, 154928, 155256, 155265, 155492, 155643, 155644, 155645, 156005, 156718, 157172, 157244, 157410, 157448, 157450, 157460, 157582, 157663, 157859, 157952, 158401, 158430, 158787, 159294, 159295, 159297, 159299, 159301, 159303, 159305, 159307, 159309, 159311, 159313, 159359, 159994

Použitý postup neumožňuje ve všech případech věrnou reprodukci všech jednotlivých odstínů barev

125411

MELZER
Team

140271



SEVEROČESKÉ SBĚRNÉ SUROVINY

143176

NÁBYTEK NOVA

127673

gag
liga

140467



143186



future communication

139600



141007



143343

MONTAN

139927



141340



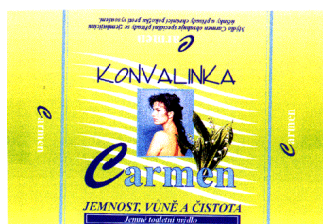
145249



140062



141431



145745



140269



142424



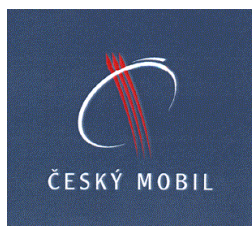
145751



145807



145968



146261



145808



146078



future communication

146274



145809



146134



146333



145946



146135



146365



145966



146136



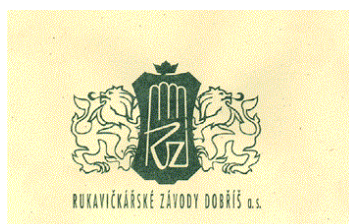
146437



145967



146149



146439



146947



147197



148021



ČESKÁ NEZÁVISLÁ TELEVIZNÍ SPOLEČNOST

146948



147265



148590



146949



147266



SEBA T a.s.
Krkonošská 140, Tanvald
BESTON
Komenského 84, Písek

148592



146950



147432



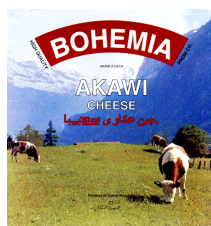
148594



147046



147651



148596



147182



148020



149017



149018



149221



149649



149031



149348



149740



149072



149377



149741



149073



149554



149743



149135



149596



149809



149210



149648



149827



149828



149954



150280



149837



150109



150281



149838



150217



150282



149839



150223



150284



149854



150278



150285



149923



150279



150286



150287



150719



151412



150431



150941



151447



150493



151141



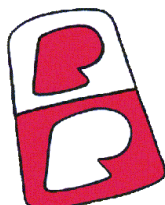
151475



150630



151177



151531



150662



151321



151546

XETRA

150663



151328



151568



151677



152750



154300



151885



152751



154301



151886



153793



154445



151945



153937



154563



152105



154069



154661



152225



154299



154769



154843



155256



156005



154844



155265



156718



154886



155492



157172



154915



155643



157244



154916



155644



157410



154928



155645



157448



157450



158401



159299



157460



158430



159301



157582



158787



159303



157663



159294



159305



157859



159295



159307



157952



159297



159309



159311



159313



159359

Intelligo

159994

