

BB9A

Zveřejněné přihlášky vynálezů uspořádané podle čísel

Dále uvedené přihlášky vynálezů byly zveřejněny dnem, uvedeným ve Věstníku podle zákona o vynálezech, průmyslových vzorech a zlepšovacích návrzích č. 527/1990 Sb., platného od 1. 1. 1991 a jsou k dispozici v patentové knihovně Úřadu průmyslového vlastnictví, Antonína Čermáka 2a, PSČ 160 00, Praha 6.

1990-2650	C07D 205/08	1999-826	B65B 45/00	1999-3309	H04N 7/16
1990-6476	C08F 255/00	1999-941	B62D 21/02	1999-3312	H04N 7/173
1992-970	G11B 27/28	1999-986	F01C 1/44	1999-3314	G06F 12/02
1996-2432	B05C 13/02	1999-1029	C08J 3/12	1999-3315	G06F 11/00
1997-2415	F16G 13/16	1999-1049	B65B 31/04	1999-3317	G06F 13/10
1997-4063	E01B 29/05	1999-1058	F16G 3/00	1999-3319	H04N 7/16
1998-18	B05D 5/12	1999-1134	C21B 13/14	1999-3320	G06F 12/02
1998-108	F16K 5/04	1999-1143	C11D 3/18	1999-3322	H04N 7/00
1998-525	F42D 3/00	1999-1149	C07K 14/47	1999-3362	H04O 7/00
1998-831	F16K 1/08	1999-1155	C07C 303/40	1999-3373	C07D 333/38
1998-883	F17C 1/16	1999-1241	C12N 9/14	1999-3377	B23B 31/103
1998-887	F21V 13/04	1999-1254	F16K 15/20	1999-3378	E04C 2/38
1998-888	F21V 13/04	1999-1312	C07D 491/18	1999-3382	B60K 15/03
1998-1300	A23K 1/00	1999-1391	B05B 5/025	1999-3385	E05B 29/00
1998-1488	F16G 15/04	1999-1439	E06B 3/663	1999-3399	B29D 30/08
1998-1774	F16B 13/06	1999-1544	F16L 19/00	1999-3420	F16L 23/036
1998-1891	B65G 43/08	1999-1556	E06B 9/15	1999-3424	F24F 13/14
1998-1948	F42B 30/00	1999-1578	B05B 15/12	1999-3444	B01J 20/26
1998-2099	F16S 5/00	1999-1623	E21B 7/20	1999-3446	G02B 6/44
1998-2100	F16S 5/00	1999-1652	E21B 17/14	1999-3449	B26F 1/24
1998-2101	F16S 5/00	1999-1667	C11D 1/04	1999-3470	C01F 5/24
1998-2765	B24B 9/06	1999-1691	C08L 33/08	1999-3480	B60C 15/06
1998-2787	C02F 3/08	1999-1747	E02B 3/10	1999-3489	C07D 213/82
1998-2895	B23K 3/00	1999-1756	A61K 31/18	1999-3503	E04B 1/343
1998-3117	G01N 5/02	1999-1809	A61K 7/06	1999-3507	E04D 1/04
1998-3195	G01D 3/00	1999-1858	C07D 217/04	1999-3514	B02C 15/06
1998-3215	B61F 3/04	1999-1874	F16L 57/00	1999-3538	B23F 21/26
1998-3235	C21B 5/00	1999-1880	C08L 83/04	1999-3540	G06F 13/00
1998-3250	B28D 1/14	1999-1887	B23K 37/04	1999-3573	E04C 3/08
1998-3285	A23L 1/16	1999-1902	C22C 19/07	1999-3574	B29C 53/08
1998-3451	F16B 7/04	1999-1904	C08K 13/02	1999-3575	C07K 14/16
1998-3519	G05D 23/00	1999-1928	C08K 11/00	1999-3585	F24B 1/182
1998-3520	G05D 23/00	1999-1934	C08L 101/14	1999-3586	C07K 7/23
1998-3529	F23C 5/00	1999-1943	B21D 53/10	1999-3590	G01N 21/89
1998-3551	A43B 7/00	1999-1960	C11D 17/00	1999-3597	B01J 27/053
1998-3640	H03M 1/12	1999-1961	C11D 17/00	1999-3610	D01D 13/00
1998-3760	F01C 1/16	1999-1962	C11D 17/00	1999-3659	B67D 5/02
1998-3773	F24J 2/00	1999-1989	A61K 31/445	1999-3660	C09C 1/50
1998-3795	H04M 1/26	1999-2002	A61K 31/496	1999-3661	H04M 11/00
1998-3861	F24J 2/20	1999-2033	C22B 1/16	1999-3666	B27K 3/08
1998-3862	F24B 1/02	1999-2037	G01N 33/497	1999-3676	C09K 3/18
1998-3873	H01H 73/18	1999-2094	C22C 18/00	1999-3700	C09B 23/14
1998-3874	G02B 6/255	1999-2134	B29C 49/20	1999-3716	F24D 3/16
1998-3905	G06F 17/60	1999-2183	C08K 5/15	1999-3737	A61K 38/00
1998-3907	B30B 1/26	1999-2249	A47L 7/00	1999-3743	A23L 1/0524
1998-3908	B30B 15/04	1999-2259	C08J 9/00	1999-3746	B01F 3/08
1998-3920	F01L 3/06	1999-2273	F16G 13/16	1999-3747	E05B 9/00
1998-3940	H02G 3/12	1999-2308	C21D 8/12	1999-3753	H04M 15/00
1998-4006	D04H 1/48	1999-2314	B21D 39/04	1999-3759	C09K 5/00
1998-4026	C08F 220/20	1999-2355	A61K 31/59	1999-3780	A61K 31/404
1998-4032	F23H 11/00	1999-2373	B21D 39/03	1999-3789	F02M 51/00
1998-4037	C05F 9/02	1999-2437	A61K 38/00	1999-3794	E04F 13/08
1998-4040	A62C 4/00	1999-2450	B26B 21/40	1999-3824	E04G 7/30
1998-4055	C12N 1/14	1999-2451	B67C 3/28	1999-3837	E02D 29/02
1998-4064	A23L 1/201	1999-2612	C07K 5/06	1999-3844	B41F 23/04
1998-4066	H02P 9/00	1999-2626	A61J 1/20	1999-3848	A61K 38/33
1998-4074	B21B 43/02	1999-2637	H04R 9/06	1999-3854	H02J 7/02
1998-4081	F28D 19/04	1999-2721	G08G 1/01	1999-3870	B23B 31/113
1998-4087	F24B 1/14	1999-2725	A61K 31/18	1999-3871	G01N 33/543
1998-4353	A61K 31/19	1999-2742	F16L 43/00	1999-3874	E04C 3/09
1999-21	B23O 5/04	1999-2800	F02M 25/08	1999-3876	F16L 58/10
1999-93	A61K 31/4523	1999-2880	A01B 15/06	1999-3901	B29C 55/18
1999-306	B65D 5/02	1999-2884	B29C 45/16	1999-3916	C07F 9/38
1999-382	B65H 29/16	1999-2915	C07D 277/64	1999-3919	B60S 9/00
1999-385	E06B 3/667	1999-3008	A46B 5/00	1999-3924	B27C 5/08
1999-425	E03D 5/10	1999-3015	G10L 15/14	1999-3934	C07C 233/00
1999-538	H05K 3/34	1999-3135	B66C 11/02	1999-3937	A61K 39/00
1999-550	C07K 5/08	1999-3158	B41F 13/24	1999-3942	B23B 13/12
1999-551	C07D 211/06	1999-3159	H04J 3/06	1999-3943	H05B 3/56
1999-602	B04C 5/30	1999-3181	B25B 13/44	1999-3951	B01J 27/122
1999-605	F16H 49/00	1999-3191	C07D 217/22	1999-3989	H01B 7/00
1999-606	C08K 5/17	1999-3224	E01C 13/08	1999-3990	H04O 7/00
1999-647	C07C 257/18	1999-3258	H04M 3/42	1999-3992	C08L 83/00
1999-678	A61F 13/20	1999-3291	A61F 13/15	1999-4002	C07C 229/28
1999-736	A62B 17/00	1999-3293	A61F 13/15	1999-4005	B23B 27/14
1999-748	B65D 81/32	1999-3299	B60B 3/04	1999-4047	C07J 9/00
1999-754	A61F 13/15	1999-3308	H04N 7/16	1999-4050	A63D 5/08

1999-4057	D01H 1/36	1999-4631	C07H 1/00	2000-518	C10J 3/10
1999-4060	E04G 3/06	1999-4635	A61M 37/00	2000-539	A01N 43/80
1999-4067	B67D 5/56	1999-4639	C07D 253/075	2000-553	H04L 12/28
1999-4071	B60S 3/04	1999-4648	B60D 1/54	2000-562	F01N 5/02
1999-4082	B60J 5/04	1999-4651	C07D 405/12	2000-564	B01F 5/04
1999-4099	C07C 63/20	1999-4652	F16L 37/088	2000-565	G01B 21/08
1999-4108	B62D 25/02	1999-4656	C01B 33/148	2000-587	B60J 10/02
1999-4118	C07D 401/04	1999-4663	A46B 7/06	2000-593	C07F 9/30
1999-4126	B23C 5/20	1999-4672	B62D 51/00	2000-600	C07C 209/02
1999-4129	B60J 7/057	1999-4677	A01N 25/00	2000-636	C07K 5/023
1999-4130	E04C 2/292	1999-4691	C12N 1/20	2000-639	A01N 25/34
1999-4143	C10G 69/04	1999-4703	B61D 47/00	2000-645	A61F 13/15
1999-4144	C10G 69/08	1999-4705	B60G 9/00	2000-653	C08F 4/70
1999-4145	C07D 487/02	1999-4716	C12P 41/00	2000-656	H01L 31/048
1999-4154	D04H 1/56	1999-4717	C08F 4/654	2000-659	C07C 253/14
1999-4156	D04H 1/56	1999-4722	H04L 27/30	2000-660	A61L 27/00
1999-4160	D01H 7/04	1999-4725	A61K 31/155	2000-674	B27N 3/14
1999-4164	C07C 29/20	1999-4726	G07F 7/10	2000-680	C12N 9/00
1999-4167	F24F 11/00	1999-4730	C07C 259/04	2000-702	A01N 43/653
1999-4173	B29B 7/00	1999-4735	C12N 15/13	2000-713	A01N 37/50
1999-4176	C07H 17/08	1999-4745	H04H 1/00	2000-714	C07C 229/42
1999-4178	D06F 81/10	1999-4747	A61M 5/158	2000-716	A61K 31/46
1999-4210	E01F 8/00	1999-4756	A61N 1/32	2000-727	B60R 16/02
1999-4215	E04F 19/06	1999-4766	E04H 4/00	2000-732	A61K 7/48
1999-4216	H02K 9/14	1999-4795	E04F 19/06	2000-733	C12N 15/86
1999-4217	H02K 9/14	1999-4796	E04G 21/12	2000-743	C07D 239/04
1999-4258	E04B 1/20	2000-1	C05G 3/00	2000-746	G01P 21/02
1999-4277	C12N 1/21	2000-15	B01F 7/16	2000-747	B60R 1/08
1999-4281	C12N 1/21	2000-16	B02C 17/22	2000-764	C07D 231/22
1999-4282	C12N 1/21	2000-27	E04D 13/17	2000-788	A61K 38/21
1999-4291	C07C 303/22	2000-33	C03C 13/06	2000-808	A61K 31/5575
1999-4297	E04B 9/02	2000-34	C03C 13/06	2000-811	C07H 17/08
1999-4299	C10J 3/48	2000-42	C10L 5/02	2000-817	A61M 5/00
1999-4300	C10J 3/50	2000-44	C07D 513/04	2000-820	C07D 413/06
1999-4307	G02B 6/36	2000-59	B32B 9/04	2000-822	D03J 1/14
1999-4319	B60H 1/00	2000-83	A61K 31/7052	2000-824	C07D 265/36
1999-4325	F16D 65/092	2000-105	C12N 15/12	2000-825	A01N 43/80
1999-4327	B01F 7/16	2000-127	A62C 39/00	2000-826	A23K 3/03
1999-4329	C07K 7/23	2000-135	C07C 49/395	2000-836	G09F 7/18
1999-4341	C01B 3/52	2000-136	B01F 13/00	2000-839	B08B 9/02
1999-4353	A01N 47/24	2000-141	D03J 1/14	2000-841	B62D 1/28
1999-4356	C01B 33/26	2000-145	A01C 7/12	2000-865	C07D 231/06
1999-4363	C07J 7/00	2000-161	D06N 3/00	2000-893	C12O 1/26
1999-4365	B01J 23/89	2000-165	C08F 10/02	2000-898	C07C 57/07
1999-4366	C07C 67/055	2000-166	A01C 7/08	2000-915	F16D 69/02
1999-4378	G21F 5/008	2000-178	B01F 3/12	2000-926	A63B 59/12
1999-4385	E04B 5/02	2000-181	A61K 9/20	2000-950	A61K 31/58
1999-4394	C10G 9/20	2000-191	B60D 1/02	2000-1008	C07D 405/14
1999-4399	H01R 11/20	2000-195	F16L 59/02		
1999-4405	B60J 10/08	2000-201	E04H 12/22		
1999-4407	B60J 10/08	2000-202	B31F 1/07		
1999-4422	B29D 30/30	2000-223	A61K 35/78		
1999-4423	D04B 15/06	2000-237	B61L 5/10		
1999-4425	D06F 37/08	2000-245	A61L 2/00		
1999-4431	C07D 495/04	2000-256	C07D 209/48		
1999-4432	A23L 1/06	2000-263	C12N 15/24		
1999-4433	A61K 9/22	2000-269	C07C 1/207		
1999-4436	E04C 3/12	2000-273	B01F 5/06		
1999-4441	B01J 47/02	2000-285	C07D 405/14		
1999-4445	B01D 53/94	2000-289	A61K 47/48		
1999-4447	B60R 21/26	2000-293	C07D 213/82		
1999-4453	H04O 7/38	2000-299	C07H 19/052		
1999-4456	F16L 13/14	2000-301	A61K 31/56		
1999-4461	A62D 3/00	2000-309	H04Q 7/00		
1999-4471	C07D 401/12	2000-325	C07C 323/60		
1999-4476	A61K 39/39	2000-343	A61K 31/365		
1999-4477	C07C 211/55	2000-344	A61K 31/4184		
1999-4478	A61M 15/00	2000-361	B01D 71/02		
1999-4480	C07K 14/81	2000-362	B01D 71/02		
1999-4484	F16L 53/00	2000-363	E04D 13/16		
1999-4503	C12N 15/82	2000-373	H04R 1/40		
1999-4507	B41M 5/36	2000-382	A61K 7/13		
1999-4509	C07D 401/06	2000-383	A61K 7/13		
1999-4510	C01B 25/41	2000-384	A61K 7/13		
1999-4519	C12N 15/82	2000-387	A61K 7/13		
1999-4520	G21G 1/06	2000-395	G07D 7/12		
1999-4547	C07C 7/152	2000-396	G07D 7/12		
1999-4565	A61K 39/12	2000-418	A61K 35/78		
1999-4566	B01D 53/52	2000-427	B01D 53/86		
1999-4571	C07C 211/00	2000-432	H01H 85/24		
1999-4596	B29D 17/00	2000-454	A61K 7/42		
1999-4603	C07D 401/04	2000-460	C07D 257/04		
1999-4615	C09K 15/30	2000-466	B22D 11/04		
1999-4621	C07K 14/20	2000-479	G01N 33/50		
1999-4623	C07C 311/49	2000-509	C07C 233/11		
1999-4627	A61K 7/48	2000-511	A61K 31/40		

7 (51) **A 01 B 15/06**(21) **1999-2880**

(71) KVERNELAND KLEPP AS, KVERNALAND, NO;

(72) Skjaevland Magne, Kvernaland, NO;

(54) **Soustava vyměnitelných opotřebujících se částí na tělese pluhu**

(22) 04.02.1998

(32) 14.02.1997

(31) 1997/9703116

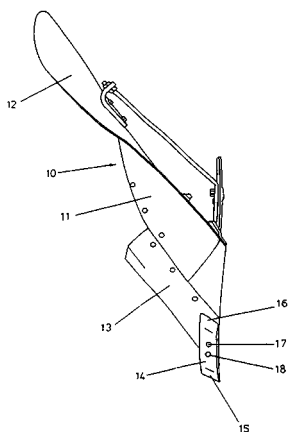
(33) GB

(86) PCT/GB98/00225

(87) WO 98/35545

(57) Kombinace částí (21) zpracovávající půdu a upevňovací části (21) je vytvořena na pluzním tělese (10). Pracovní část (21) má pár protilehlých pracovních břitů (22, 23) a je určena k upevnění na upevňovací části (24) tak, aby jeden z břitů byl vnějším břítem, který vyčnívá z upevňovací části (24) tak, aby mohl při provozu pluzního tělesa (10) provádět zpracování půdy a druhý z obou břitů (23) je vnitřní břit, přičemž při opotřebení břítu má pracovní část (21) možnost být nastavena vzhledem k upevňovací části (24) dvěma možnými způsoby.

(74) Guttman Michal JUDr. Ing., Nad Štolou 12, Praha 7, 17000;

7 (51) **A 01 C 7/08**(21) **2000-166**

(71) DEERE & COMPANY, Moline, IL, US;

(72) Gregor David Walter, Davenport, IA, US;

Ernst David Allen, Geneseo, IL, US;

(54) **Rozdělovací systém rozséváčního stroje**

(22) 16.07.1998

(32) 18.08.1997

(31) 1997/912472

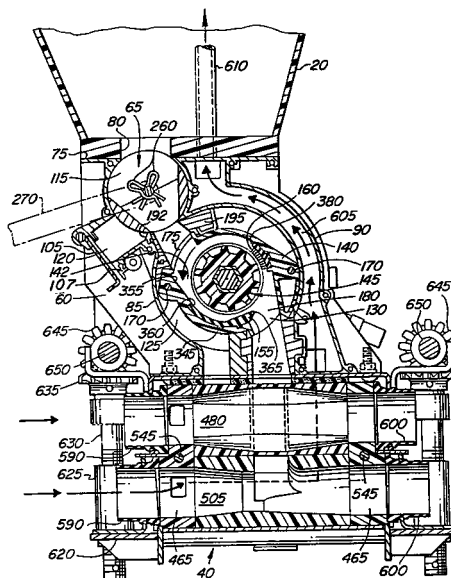
(33) US

(86) PCT/EP98/04426

(87) WO 99/08503

(57) Rozdělovací systém (35) rozséváčního stroje je prostřednictvím Venturiho přípojky (445) a vedlejší přípojky (455) připojen na rozdělovací potrubí (320), ve kterých je veden proud vzduchu od odstředivého dmýhadla (390) k předávacímu místu. Venturiho přípojka (445) a vedlejší přípojka (455) jsou v oblasti primárního rozdělovače (40) navzájem spojeny. Vedlejší přípojka (455) má vedlejší výstup (495), skrz který je rozsévávaný materiál veden na proud vzduchu vedeném do vedlejší přípojky (455) do vstupu (515) rozsévávaného materiálu Venturiho přípojky (445).

(74) Čermák Karel Dr., Národní třída 32, Praha 1, 11000;

7 (51) **A 01 C 7/12**(21) **2000-145**

(71) DEERE & COMPANY, Moline, IL, US;

(72) Gregor David Walter, Davenport, IA, US;

Landphair Donald Keith, Bettendorf, IA, US;

(54) **Měřicí systém rozséváčního stroje**

(22) 16.07.1998

(32) 18.08.1997

(31) 1997/912513

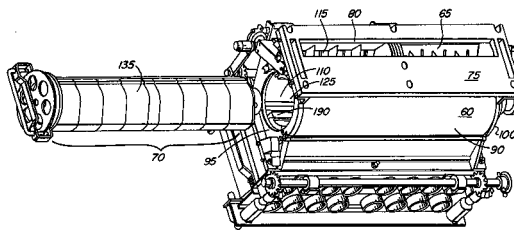
(33) US

(86) PCT/EP98/04437

(87) WO 99/08504

(57) Měřicí systém (30) rozséváčního stroje má mezi nádrží (20) a pneumatickým rozdělovacím systémem (35) odměřovací skříň (60). V odměřovací skříni (60) je vyměnitelně uložena odměřovací vložka (70), která je osazena odměřovacím poháněcím hřídelem (150) a neotočně na něm uloženými odměřovacími koly (145). Odměřovací poháněcí hřídel (150) je na koncové straně zprostředkovaně nebo bezprostředně připojitelný na hlavní poháněcí hřídel (215), pokud odměřovací vložka (70) zaujímá provozní polohu v odměřovací skříni (60).

(74) Čermák Karel Dr., Národní třída 32, Praha 1, 11000;

7 (51) **A 01 N 25/00**(21) **1999-4677**

(71) MONSANTO COMPANY, St. Louis, MO, US;

(72) Botts Francis M., St. Peters, MO;

Kohn Frank C., St. Louis, MO;

Miller Maria L., Chesterfield, MO;

(54) **Mikročástice obsahující zemědělsky aktivní složky**

(22) 26.06.1998

(32) 30.06.1997, 25.06.1998

(31) 1997/051285, 1998/104565

(33) US, US

(86) PCT/US98/13378

(87) WO 99/00013

(57) Jedna či více aktivních složek (například fungicidy nebo

insekticidy) je rozptýlena v polymerní matrici za vzniku mikročásteček, majících střední průměr asi 0,2 mikrometry až asi 200 mikrometrů. Mikročástečky se aplikují na zeminu, semena nebo rostliny a uvolňují aktivní složku(y) rychlostí dostatečně nízkou, aby nedošlo k fytotoxicitě, ale rychlostí dostatečně vysokou, aby se zajistila účinná množství aktivní složky, s výhodou v průběhu růstového období rostliny.

(74) Kania František Ing., Mendlovo nám. 1a, Brno, 60300;

7 (51) **A 01 N 25/34**

(21) **2000-639**

(71) KYNOCH AGROCHEMICALS (PROPRIETARY) LIMITED, Sandton, ZA;

(72) Hoy John, Rivonia, ZA;
Van Rensburg Phillipus Jansen, Randburg, ZA;

(54) **Dávkovací jednotka**

(22) 21.08.1998

(32) 22.08.1997

(31) 1997/7579

(33) ZA

(86) PCT/GB98/02521

(87) WO 99/09823

(57) Způsob přípravy dávkovací jednotky, který zahrnuje mísení suspenzního koncentráту obsahujícího alespoň jednu aktivní složku, která je při teplotě 25 °C v pevném skupenství a jejíž částice mají průměrnou velikost menší než 10 μm, v nosné kapalíně, ve které je aktivní složka nerozpustná nebo málo rozpustná a sušícího činidla vysoušejícího nosnou kapalinu. Sušící činidlo na sebe váže alespoň část nosné kapaliny ze suspenzního koncentráту, čímž je aktivní složka alespoň částečně vysušena a získána směs, obsahující aktivní složku a sušící činidlo. Směs je lisována do alespoň jedné kompaktní dávkovací jednotky.

(74) Všečeka Miloš JUDr., Hálkova 2, Praha 2, 12000;

7 (51) **A 01 N 37/50**, // (A 01 N 37/50, A 01 N 57:20, A 01 N 55:00, A 01 N 47:38, A 01 N 47:34, A 01 N 47:24, A 01 N 47:18, A 01 N 47:04, A 01 N 43:88, A 01 N 43:84, A 01 N 43:82, A 01 N 43:78, A 01 N 43:76, A 01 N 43:653, A 01 N 43:56, A 01 N 43:54, A 01 N 43:50, A 01 N 43:42, A 01 N 43:40, A 01 N 43:36, A 01 N 43:30, A 01 N 43:08, A 01 N 37:52, A 01 N 37:50, A 01 N 37:46, A 01 N 37:38, A 01 N 37:34, A 01 N 37:24, A 01 N 37:20)

(21) **2000-713**

(71) NOVARTIS AG, Basel, CH;

(72) Knauf-Beiter Gertrude, Müllheim, DE;
Zurflüh René, Bülach, CH;
Gsell Bettina, Uster, CH;

(54) **Způsob potírání fytopatogenních chorob u užitkových rostlin a fungicidní kompozice k provádění tohoto způsobu**

(22) 27.08.1998

(32) 29.08.1997

(31) 1997/9718366

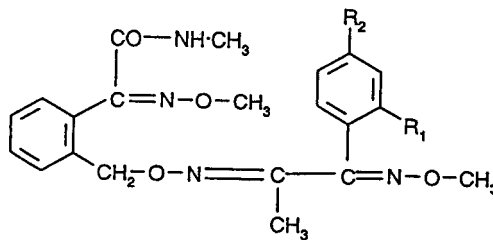
(33) GB

(86) PCT/EP98/05453

(87) WO 99/11125

(57) Způsob potírání fytopatogenních chorob u užitkových rostlin, jehož podstata spočívá v tom, že se na užitkové rostliny nebo na jejich lokalitu, zamořené fytopatogenní chorobou, aplikuje účinné množství kombinace a) 2-(5-fenyl-3,6-diaza-2,7-dioxa-okta-3,5-dienyl)fenylakrylamidu obecného vzorce I, ve kterém R₁ znamená vodík, fluor nebo chlor, R₂ znamená methyl, ethyl, trifluormethyl, trifluormethoxy, kyano, fluor, chlor nebo brom, s podmínkou, že R₂ nemůže být fluor, chlor nebo brom, když R₁ je vodík, a b) širokého spektra ostatních rostlinných fungicidů. Tyto kombinace vykazují synergickou fungicidní účinnost.

(74) Kubát Jan Ing., Přístavní 24, Praha 7, 17000;



7 (51) **A 01 N 43/653**

(21) **2000-702**

(71) JANSSEN PHARMACEUTICA N. V., Beerse, BE;

(72) Bosselaers Jan Pieter Hendrik, Beerse, BE;
Garnier Alain Joseph Jean Florimond, Beerse, BE;

(54) **Synergické prostředky obsahující imazalil a epoxiconazol**

(22) 01.09.1998

(32) 08.09.1997

(31) 1997/97202760

(33) EP

(86) PCT/EP98/05711

(87) WO 99/12422

(57) Synergicky fungicidní prostředky které obsahují imazalil, jeho sůl, stereoisomer nebo jeho stereoisomerní směs; a epoxiconazol, jeho sůl, stereoisomer nebo jeho stereoisomerní směs; pro ochranu rostlin, ovoce nebo semen. Použití uvedených prostředků pro ochranu rostlin nebo ovoce proti houbám.

(74) Čermák Karel Dr., Národní třída 32, Praha 1, 11000;

7 (51) **A 01 N 43/80**

(21) **2000-539**

(71) THOR CHEMIE GMBH, Speyer, DE;

(72) Antoni-Zimmermann Dagmar, Speyer, DE;
Baum Rüdiger, Waghäusel, DE;
Wunder Thomas, Neustadt/Wstr., DE;
Schmidt Hans-Jürgen, Speyer, DE;

(54) **Synergická biocidní kompozice**

(22) 20.08.1998

(32) 20.08.1997

(31) 1997/97114397

(33) EP

(86) PCT/EP98/05310

(87) WO 99/08530

(57) Biocidní kompozice, která obsahuje alespoň dvě biocidní aktivní látky, z nichž jedna je 2-metylizotiazolin-3-on. Kompozice obsahuje jako další biocidní účinnou látku 1,2-benzizotiazolin-3-on, přičemž kompozice obsahující 5-chlor-2-metylizotiazolin-3-on jsou vyloučeny. Ve srovnání se svými jednotlivými komponentami má kompozice podle vynálezu synergickou biocidní aktivitu.

(74) PATENTSERVIS PRAHA a.s., Jivenská 1, Praha 4, 14000;

7 (51) **A 01 N 43/80**, // (A 01 N 43/80, A 01 N 47:28, A 01 N 43:50, A 01 N 37:20, A 01 N 37:12, A 01 N 31:02)

(21) **2000-825**

(71) BASF AKTIENGESSELLSCHAFT, Ludwigshafen, DE;

(72) Tropsch Jürgen, Römerberg, DE;
Zeller Dieter, Wiesloch, DE;

(54) **Použití směsí z polymerů a aminoisotiazolů**

(22) 05.09.1998

(32) 08.09.1997

(31) 1997/19739303

(33) DE

(86) PCT/EP98/05619

(87) WO 99/12423

(57) Použití směsí z polymerů a aminoisotiazolů z A) polymerů, které zapolymerizované obsahují a) 0,1 až 100

mol % vinylaminových nebo ethyleniminových jednotek, b) 0 až 99,9 mol. % jednotek alespoň jednoho monomeru ze skupiny, sestávající z amidů kyseliny N-vinylkarboxylové vzorce I, ve kterém značí R¹, R² vodík nebo C₁-C₆-alkyl, vinylmravenčanu, vinylacetátu, vinylpropionátu, vinylalkoholu, C₁-C₆alkylvinyleteru, monoetylenicky nenasyčených kyselin. C₃-C₆-karboxylových, jejich esterů, nitrilů, amidů a anhydridů, N-vinylmočoviny, N-vinylimidazolů a N-vinylimidazolinů a c) 0 až 5 mol % jednotek monomerů s alespoň dvěma etylenicky nenasyčenými dvojnými vazbami, přičemž součet a), b) a c) v mol. % činí 100 a B) aminoisotiazolů vzorce V, ve kterém značí R vodík nebo C₁-C₄-alkyl a X halogen, NO₂, CN a SCN, a rovněž jejich kovových komplexů a solí, jako biocidů.

(74) Kalenský Petr JUDr., Hálkova 2, Praha 2, 12000;

7 (51) **A 01 N 47/24, A 01 N 37/50, A 01 N 43/84, A 01 N 43/40, A 01 N 43/653, A 01 N 43/50**

(21) **1999-4353**

(71) BASF AKTIENGESELLSCHAFT, Ludwigshafen, DE;

(72) Schelberger Klaus, Gonnheim, DE;

Saur Reinhold, Böhl-Iggelheim, DE;

Sauter Hubert, Mannheim, DE;

Müller Bernd, Frankenthal, DE;

Birner Erich, Altleiningen, DE;

Leyendecker Joachim, Hassloch, DE;

Hampel Manfred, Neustadt, DE;

Ammermann Eberhard, Heppenheim, DE;

Lorenz Gisela, Neustadt, DE;

Strathmann Siegfried, Limburgerhof, DE;

(54) **Fungicidní směs**

(22) 20.05.1998

(32) 04.06.1997

(31) 1997/19723281

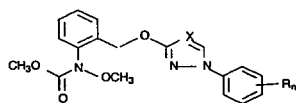
(33) DE

(86) PCT/EP98/02946

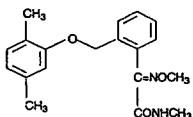
(87) WO 98/54969

(57) Fungicidní směsi obsahují a.1) karbamát vzorce I.a, kde x je CH nebo N, n je 0, 1 nebo 2 a R je halogen, alkyl nebo halogenalkyl, nebo a.2) oximeterkaboxamid vzorce I.b a b.1) 4-[2-methyl-3-(4-tert-butylfeny)propyl]-2,6-dimethylmorfolin vzorce II.a nebo b.2) 4-(C₁₀ až C₁₃-alkyl)-2,6-dimethylmorfolin vzorce II.b, kde n je 10, 11, 12 (60 až 70 %), 13, nebo b.3) (RS)-1-[3-(4-tert-butylfeny)-2-methylpropyl]piperidin vzorce II.c a c) účinnou složku ze skupiny azolových fungicidů (III), v synergicky účinném množství.

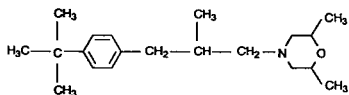
(74) Švorčík Otakar JUDr., Hálkova 2, Praha 2, 12000;



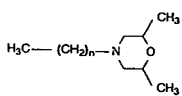
I.a



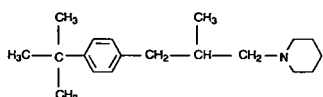
I.b



II.a



II.b



II.c

7 (51) **A 23 K 1/00, B 09 B 3/00**

(21) **1998-1300**

(71) KOLOMAZNÍK Karel prof. ing. DrSc., Zlín, CZ;

KRAJČA Milan ing., Banská Bystrica, SK;

FULAJTÁR Jozef ing., Banská Bystrica, SK;

IVAN SAUCH - FAROS BANSKÁ BYSTRICA,

Banská Bystrica-Šalková, SK;

Mayer Előd, Banská Bystrica, SK;

(72) Sauch Ivan, Banská Bystrica-Šalková, SK;

Sauch Ivan PhMr., Banská Bystrica, SK;

Kolomazník Karel prof. ing. DrSc., Zlín, CZ;

Krajča Milan ing., Banská Bystrica, SK;

Fulajtár Jozef ing., Banská Bystrica, SK;

(54) **Způsob výroby krmné směsi se zvýšeným obsahem proteinového dusíku**

(22) 28.04.1998

(57) Způsob výroby krmné směsi spočívá v tom, že se organický materiál podrobí destrukci ve dvou stupních. V prvním stupni probíhá jeho enzymatická hydrolyza působením přídavku 0,05 až 0,1 % hmotnostního proteolytického enzymu a 0,5 až 1,0 % hmotnostního oxidu nebo hydroxidu hořečnatého, dávkování v obou případech, vztaženo na hmotnost zpracovávaného organického materiálu za teploty 50 až 90 °C. Ve druhém stupni pak probíhá tepelně-mechanická destrukce a homogenizace hydrolyzovaného organického materiálu za teploty 120 až 180 °C a tlaku odpovídajícího tlaku syté vodní páry při této teplotě. Organický materiál, zpracovávaný výše definovaným způsobem, může s výhodou obsahovat 5 až 100 % hmotnostních kožedělného odpadu.

(74) Görig Jan Ing., Trída T. Bati 299, Zlín, 76422;

7 (51) **A 23 K 3/03, A 23 L 3/3508, A 23 B 4/12, A 23 B 4/023 2000-826**

(21) BASF AKTIENGESELLSCHAFT, Ludwigshafen, DE;

(71) Bröckel Ulrich, Freinsheim, DE;

Kaesler Bruno, Ludwigshafen, DE;

Gaus Günter, Biblis, DE;

Meyer Joachim, Maxdorf, DE;

(54) **Napuštěné soli, konzervační látky, způsob jejich výroby a jejich použití**

(22) 28.08.1998

(32) 08.09.1997

(31) 1997/19739319

(33) DE

(86) PCT/EP98/05469

(87) WO 99/12432

(57) Napuštěné soli obsahují alespoň jednu sůl jedné nebo více organických karboxylových kyselin, které jsou napuštěny 0,5 až 30 hmotn. % alespoň jedné tekuté kyseliny karboxylové, vztaženo na sůl kyseliny karboxylové. Způsob výroby těchto napuštěných solí spočívá v tom, že se alespoň jedna sůl kyseliny karboxylové ze směsi karboxylových kyselin napustí alespoň jednou tekutou kyselinou karboxylovou až na koncentraci 30 hmotn. %, vztaženo na sůl karboxylové kyseliny. Způsob výroby konzervačních látek podle vynálezu spočívá v tom, že se napuštěná sůl podle vynálezu smíchá s jednou nebo více nosnými látkami a/nebo pomocnými formulačními látkami a aglomeruje se za nebo bez přídavku alespoň jednoho pojiva. Napuštěné soli nebo konzervační látky se používají k ošetření kyselinou, ke konzervaci potravin a krmiva a v silážích nebo k ošetření kůže.

(74) Kalenský Petr JUDr., Hálkova 2, Praha 2, 12000;

7 (51) **A 23 L 1/0524**

(21) **1999-3743**

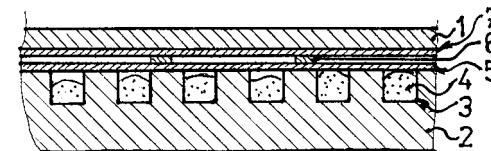
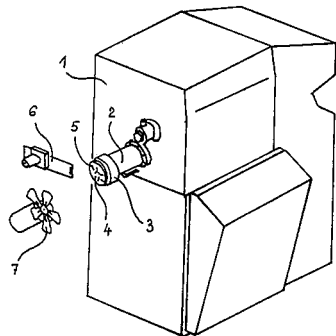
(71) DANISCO A/S, Copenhagen, DK;

Kreiberg Jette Dina, Roskilde, DK;

Christensen Tove Martel Ida Elsa, Allerød, DK;

Hyttel Susanne, Arhus, DK;

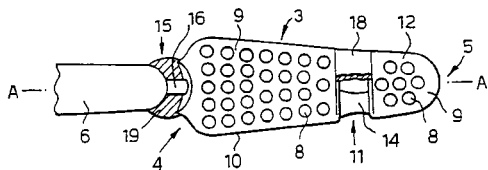
- (54) **Prostředek obsahující pektin-methylesterasu a dva substráty**
 (22) 24.04.1998
 (32) 24.04.1997
 (31) 1997/9708278
 (33) GB
 (86) PCT/IB98/00673
 (87) WO 98/47391
 (57) Prostředek schopný tvořit gel, který je vhodný pro použití jako potravina nebo vhodný pro zlepšení stability potravin, obsahuje pektin-methylesterasu PME; první substrát pro PME; a druhý substrát pro PME, kde první a druhý substrát pro PME nejsou odvozeny od sebe navzájem. Výhodně je substrátem pro PME pektin nebo jeho derivát.
 (74) Korejzová Zdeňka JUDr., Spálená 29, Praha 1, 11000;
- 7 (51) **A 23 L 1/06, A 23 L 1/064**
 (21) **1999-4432**
 (71) BESTFOODS, Englewood Cliffs, NJ, US;
 (72) Tancibok Krystyna U., Union, NJ, US;
 Rowe Ellen Harkabus, Bayonne, NJ, US;
 Liedl Frank, Bridgewater, NJ, US;
 (54) **Krémovitá potravina na zeleninovém základě a způsob její výroby**
 (22) 08.12.1999
 (32) 10.12.1998
 (31) 1998/209503
 (33) US
 (57) Krémovitá potravina obsahující zeleninovou hmotu jako hlavní složku. Krémovitá potravina výhodně obsahuje až 78 % zeleninové hmoty, 1 až 15 % oleje a až 5 % škrobu. Výhodnou zeleninou je dýně. Způsob výroby spočívá v tom, že jsou jednotlivé složky zpracovávány za použití prostředků pro vyloučení vody ze zeleninové hmoty.
 (74) Švorčík Otakar JUDr., Hájkova 2, Praha 2, 12000;
- 7 (51) **A 23 L 1/16, A 21 C 11/16**
 (21) **1998-3285**
 (71) V & I, S. R. O., Břežany nad Ohří, CZ;
 (72) Vondráček Jiří, Břežany nad Ohří, CZ;
 (54) **Způsob výroby krátkých těstovin a zařízení k jeho provádění**
 (22) 13.10.1998
 (57) Podle způsobu výroby krátkých těstovin z těsta, tvořeného směsí obilné pšeničné mouky a složky na bázi brambor se výlisek, vystupující z výtlačných trysek hlavy extruderu pro následné příčné dělení, pasterizaci a sušení, při výstupu z trysek povrchově zpevňuje. S výhodou se povrchově zpevňuje proudem plynného sušícího media. Zařízení k provádění způsobu zahrnuje chlazený extruder (2) s hlavou (3) s výtlačnými tryskami (5), k jejíž čelní ploše (4) je přisazen dělicí zařízení (6) pro příčné dělení výlísků, přičemž podle vynálezu je hlavě (3) s výtlačnými tryskami (5) přiřazen zdroj (7) plynného sušícího media, uspořádaný pro jeho směrování na čelní plochu (4) hlavy (3) extruderu (2).
 (74) Fischer Michael Ing., Podskalská 2 P.O.BOX 82, Praha 2, 12800;



- 7 (51) **A 46 B 5/00**
 (21) **1999-3008**
 (71) SMITHKLINE BEECHAM CONSUMER HEALTHCARE GMBH, Bühl, DE;
 (72) Kramer Hans, Bühl, DE;
 (54) **Zubní kartáček**
 (22) 17.02.1998
 (32) 24.02.1997
 (31) 1997/97301184
 (33) EP
 (86) PCT/EP98/00955
 (87) WO 98/37788
 (57) Zubní kartáček zahrnuje držadlo (2), hlavu (3) a krček (6). Hlava (3) má tuhou spodní oblast (10), přiléhající ke krčku (6) zubního kartáčku (1) a vystupující od spodního konce (4) hlavy (3) k pružnému ohebnému spoji (11), situovanému mezi spodním koncem (4) hlavy (3) a předním koncem (5) hlavy (3), a přední oblast (12), vystupující od předního konce (5) hlavy (3) je spojovací oblastí (11). Jak spodní oblast (10), tak i přední oblast (12)

nesou štětiny (7), přičemž přední oblast (12), je ohebně a pružně spojena ve spojovací oblasti (11) ke spodní oblasti (10) a mezi spodním koncem (4) hlavy (3) a krčkem (6) je pružný ohebný spoj (15).

(74) Korejzová Zdenka JUDr., Spálená 29, Praha 1, 11000;



7 (51) **A 46 B 7/06, A 46 B 9/04**

(21) **1999-4663**

(71) COLGATE-PALMOLIVE COMPANY, New York, NY, US;

(72) Hohlbein Douglas J., West Trenton, NJ, US;
Mintel Thomas, Rahway, NJ, US;

(54) **Zubní kartáček, zhotovený vstřikováním**

(22) 24.06.1998

(32) 24.06.1997

(31) 1997/881740

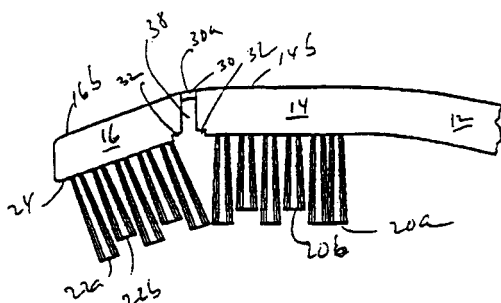
(33) US

(86) PCT/US98/12965

(87) WO 98/58562

(57) Zubní kartáček, zhotovený vstřikováním s hlavou nesoucí štětiny (20a, 20b, 22a, 22b, 23), rozdělenou do nejméně dvou částí (14, 16). Volná koncová část (16) je předepnutá tak, že svírá s druhou částí (14) úhel přibližně 15° a vymezuje kloubovou hlavu. Obě části (14, 16) hlavy mají proti sobě uložené konce, spojené s oběma částmi (14, 16) hlavy tenkým můstkem (30) nebo kloubovou částí (18), vymezujícím mezi přilehlými částmi (14, 16) hlavy drážku (40, 38). Horní povrch (30a) můstku (30) leží v podstatě v rovině s horním povrchem hlavy, opačným k povrchu nesoucímu štětiny (20a, 20b, 22a, 22b, 23). Prostor mezi dvěma proti sobě ležícími konci je vyplněn měkkým elastomerem s tvrdostí podle Shora A od 5 do 30, s výhodou od 13 do 30. Tato kloubová konstrukce vymezuje kloubovou hlavu s omezenou ohýbatelností. Při použití průměrným dospělým uživatelem, který vyvíjí čistící sílu 2,22 N, se ohýbá do v podstatě ploché polohy. Podle druhé varianty řešení vynálezu končí každý konec drážky (40, 38) na jejím vnějším okraji v přírubě (32) a drážka (40, 38), včetně příruby (32), je vyplněna elastomerem, který vzhledem k přítomnosti příruby (32) vzdoruje namáhání loupáním při ohybu kloubu.

(74) Všečetka Miloš JUDr., Hálkova 2, Praha 2, 12000;



7 (51) **A 47 L 7/00, A 47 L 1/05, A 47 L 11/38**

(21) **1999-2249**

(71) VORWERK & CO. INTERHOLDING GMBH,
Wuppertal, DE;

(72) Thode Jürgen, Wülfrath, DE;
Schröder Christian, Dorsten, DE;
Graute Ludger, Essen, DE;
Sinstedten Johannes, Korschenbroich, DE;

(54) **Představné zařízení pro vysavač prachu, například pro čištění ploch za mokra**

(22) 19.12.1997

(32) 24.12.1996

(31) 1996/19654335

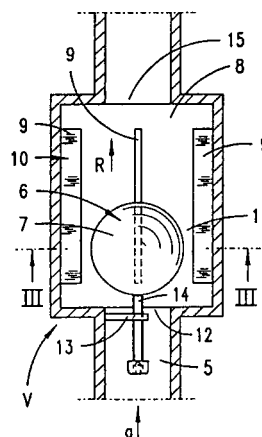
(33) DE

(86) PCT/EP97/07183

(87) WO 98/27855

(57) Představné zařízení (1) pro vysavač (3) prachu, například pro čištění ploch za mokra, zejména svislých ploch, obsahuje sací kanál (5), kterým protéká proud hmoty a ve kterém je uspořádán působením vlhkosti aktivovatelný ventil (V). Aby se dosáhlo vysoké funkční spolehlivosti tohoto představného zařízení (1), obsahuje ventil (V) pohyblivé uzavírací těleso (6), které je působením částic kapaliny, které jsou unášeny proudem vzduchu, přemístitelné do uzavírací polohy.

(74) Chlustina Jiří Ing., Jana Masaryka 43-47, Praha 2, 12000;



7 (51) **A 61 F 13/15**

(21) **2000-645**

(71) THE PROCTER & GAMBLE COMPANY,
Cincinnati, OH, US;

(72) Roe Donald Carroll, West Chester, OH, US;

(54) **Jednorázový absorpční výrobek se zlepšeným uložením fekálního materiálu**

(22) 06.08.1998

(32) 26.08.1997

(31) 1997/918397

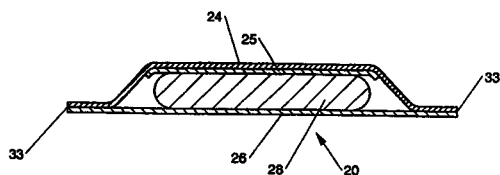
(33) US

(86) PCT/IB98/01208

(87) WO 99/09922

(57) Jednorázový absorpční výrobek jako je plena (20), má první horní vrstvu (24) s otvory pro průchod fekálního materiálu s nízkou viskozitou do části (25) uložení fekálního materiálu. Tato část (25) uložení fekálního materiálu znehybňuje fekální materiál v poloze kvůli odvodňování, takže tekuté složky fekálního materiálu jsou absorbovány jádrem (28) a tuhé složky fekálního materiálu jsou odděleny od tekutých složek. Toto uspořádání umožňuje po sejmutí znečištěného jednorázového absorpčního výrobku snadnější očištění jeho nositele.

(74) PATENTSERVIS PRAHA a.s., Jivenská 1, Praha 4, 14000;

7 (51) **A 61 F 13/15**(21) **1999-3293**

(71) THE PROCTER & GAMBLE COMPANY, Cincinnati, OH, US;

(72) Lavon Gary Dean, Middletown, OH, US; Young Gerald Alfred, Cincinnati, OH, US; Taylor Gregory Eade, Forest Park, OH, US;

(54) **Absorpční výrobky obsahující materiál s vysokou kapacitou vertikálního vzlinání**

(22) 26.03.1998

(32) 27.03.1997

(31) 1997/825071

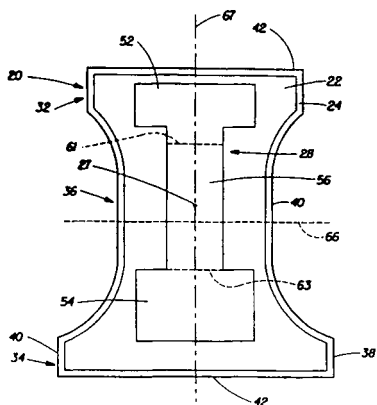
(33) US

(86) PCT/IB98/00451

(87) WO 98/43572

(57) Absorpční výrobek s absorpčním jádrem (28), má rozkrokovou oblast, kde rozkroková oblast má absorpční kapacitu menší nebo rovnou 40 % celkové absorpční kapacity absorpčního jádra (28), a rozkroková oblast obsahuje materiál mající kapacitu vertikálního vzlinání alespoň 15 g/g ve výšce 2 cm. Řešení se dále týká absorpčního výrobku s absorpčním jádrem (28), majícím rozkrokovou oblast, kde rozkroková oblast má absorpční kapacitu menší nebo rovnou 40 % celkové absorpční kapacity absorpčního jádra (28), a rozkroková oblast obsahuje materiál mající kapacitu vertikálního vzlinání alespoň 10 g/g ve výšce 20 cm. Dále se vynález týká absorpčního výrobku s absorpčním jádrem (28), majícím rozkrokovou oblast, kde rozkroková oblast má absorpční kapacitu menší nebo rovnou 40 % celkové absorpční kapacity absorpčního jádra (28), a rozkroková oblast obsahuje materiál mající kapacitu vertikálního vzlinání alespoň 5 g/g ve výšce 25 cm. V dalším provedení je absorpční výrobek s absorpčním jádrem (28), majícím rozkrokovou oblast, kde rozkroková oblast má absorpční kapacitu menší nebo rovnou 40 % celkové absorpční kapacity absorpčního jádra (28), a rozkroková oblast obsahuje materiál mající kapacitu vertikálního vzlinání alespoň 0,5 g/g ve výšce 30 cm. V dalším provedení je absorpční výrobek s absorpčním jádrem (28), majícím plochu řůzezu v rozkrokovém bodě (27) absorpčního jádra (28) menší nebo rovnou 1,3 cm², přičemž rozkroková oblast obsahuje materiál mající kapacitu vertikálního vzlinání alespoň 10 g/g ve výšce 20 cm.

(74) PATENTSERVIS PRAHA a.s., Jivenská 1, Praha 4, 14000;

7 (51) **A 61 F 13/15, A 61 F 13/476**(21) **1999-754**

(71) MCNEIL-PPC, INC., Skillman, NJ, US;

(72) Mavinkurve Pramod S., Princeton, NJ, US; Glasgow Tara, Yardley, PA, US;

(54) **Hygienický absorpční produkt s chlopními, které jsou schopny nařasit spodní prádlo**

(22) 04.03.1999

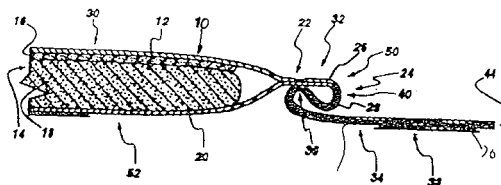
(32) 06.03.1998

(31) 1998/036717

(33) US

(57) Hygienický absorpční výrobek, jakým je například hygienická vložka (10) je schopen chránit spodní prádlo nositele před znečištěním menstruační kapalinou. Hygienická vložka (10) má hlavní tělo s panely (24), které vyběhají z jeho podélných bočních hran. Vzdálený konec každého panelu (24), který je kontinuálním pokračováním příslušné podélné boční hrany, je přehnut pod bariérovou vrstvou (20) hlavního těla (30), kde je fixován tak, že tvoří smyčkový člen (50) a volně vyběhající chlopeč (34), která má alespoň jeden vyztužující prvek (70), který bočně vyztužuje alespoň část chlopeč (34) měrou dostatečnou pro poskytnutí preferenční ohybové linie v místě linie spoje (22) chlopeč (34) a vložky (10).

(74) Čermák Karel Dr., Národní 32, Praha 1, 11000;

7 (51) **A 61 F 13/15, A 61 F 13/49**(21) **1999-3291**

(71) THE PROCTER & GAMBLE COMPANY, Cincinnati, OH, US;

(72) Weber Gerard Martin, Loveland, OH, US; Young Gerald Alfred, Cincinnati, OH, US; Taylor Gregory Wade, Forest Park, OH, US; Lavon Gary Dean, Middletown, OH, US;

(54) **Tvarovaná absorpční jádra z více kusů a způsob jejich výroby**

(22) 26.03.1998

(32) 27.03.1997

(31) 1997/833015

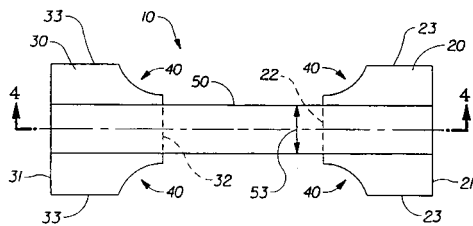
(33) US

(86) PCT/IB98/00454

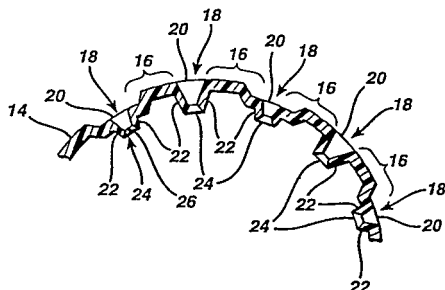
(87) WO 98/43575

(57) Tvarované absorpční jádro (10) zahrnuje alespoň jednu vrstvu z tekutiny absorbujícího materiálu, přednostně z polymerové pěny s otevřenou celulární strukturou. Absorpční jádro dále zahrnuje přední díl (20) mající vnitřní přední zakončení (22) a vnější přední zakončení (21); zadní díly (30) mající vnitřní zadní zakončení (32) a vnější zadní zakončení (31); a středovou část (50) s prvním a druhým zakončením. Délka vnitřního předního zakončení (22) je kratší než délka vnějšího předního zakončení (21). Délka vnitřního zadního zakončení (32) je kratší než délka vnějšího zadního zakončení (31). Zadní díl (30) je umístěn tak, že jeho vnitřní zadní zakončení (32) je protilehlé vnitřnímu přednímu zakončení (22) předního dílu (20). První zakončení středové části (50), jež je v tekutém spojení s předním dílem (20) prostřednictvím překryvání předního dílu mezi předním vnitřním a vnějším zakončením (21, 22), druhé zakončení je v tekutém spojení se zadním dílem (30) prostřednictvím překryvání zadního dílu (30) mezi zadním vnitřním a vnějším zakončením (31, 32). Při způsobu výroby tvarovaného absorpčního jádra se zajistí alespoň jedna spojitá, přímou linii vytvářející struktura prvního absorpčního materiálu mající podélnou osu a pár postranních okrajů, které

- vymezení první šířku. Tato struktura prvního absorpčního materiálu formuje středovou část absorpčního jádra.
- (74) PATENTSERVIS PRAHA a.s., Jivenská 1, Praha 4, 14000;

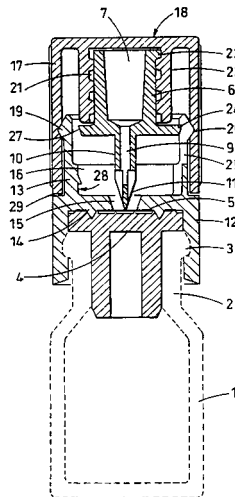


- 7 (51) **A 61 F 13/20**
 (21) **1999-678**
 (71) MCNEIL-PPC, INC, Skillman, NJ, US;
 (72) Gell Carol, Belle Mead, NJ, US;
 Pierson Linda, Somerville, NJ, US;
 Yeganeh Mary, Piscataway, NJ, US;
 (54) **Tampon s obalem vyrobeným z perforované fólie a způsob jeho výroby**
 (22) 16.06.1998
 (32) 30.06.1997, 15.06.1998
 (31) 1997/052752, 1998/097555
 (33) US, US
 (86) PCT/US98/12501
 (87) WO 99/00096
 (57) Tampon zahrnuje podlouhlé absorpční jádro obsahující absorpční materiál, a vnější obal (14), který obsahuje perforovanou polymerní fólii, přičemž tato perforovaná polymerní fólie má plochou oblast (16), ve které je provedena množina průchodů (18), přičemž každý z těchto průchodů (18) je definován prvním otvorem (20), bočními stěnami (22), které vybíhají z prvního otvoru (20) v podstatě stejným směrem a které jsou zakončeny druhým otvorem (24). Volná plocha tvořená všemi druhými otvory (24) tvoří méně než přibližně 35 % povrchové plochy perforované polymerní fólie, přičemž vnější obal (14) je na tamponu orientován tak, že druhé otvory (24) sousedí s absorpčním jádrem (12). Při výrobě tamponu se přetvoří část absorpčního materiálu na obecně podlouhlý polotovár, který má obecně podlouhlý povrch a dva koncové povrchy. Na takto přetvořený absorpční materiál se aplikuje délka perforované polymerní fólie tak, že v podstatě překryje obecně podlouhlý povrch absorpčního materiálu a vznikne tak obalený polotovár, ke kterému se přichytí vyjímací provázek a obalený polotovár se slisuje.
- (74) Čermák Karel Dr., Národní 32, Praha 1, 11000;



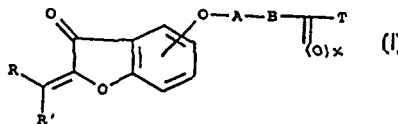
- 7 (51) **A 61 J 1/20**
 (21) **1999-2626**
 (71) SMITHKLINE BEECHAM BIOLOGICALS S. A., Rixensart, BE;
 (72) Thilly Jacques, Rixensart, BE;
 (54) **Luerová spojka**
 (22) 16.01.1998

- (32) 24.01.1997
 (31) 1997/9701413
 (33) GB
 (86) PCT/EP98/00385
 (87) WO 98/32411
 (57) Luerová spojka obsahuje luer (6), zahmující luerový vstup (7) spojitelný se stříkačkou (8), který je ve spojení s prvním koncem kanálku, procházejícího podélně skrz trubkové vedení (10), toto vedení prochází podélně od luerového vstupu (7) k druhému konci kanálku, přičemž konec (11) trubkového vedení (10), vzdálený od luerového vstupu, je zašpičatělý; držák (12) lueru (6), namontovatelný na lékovku (1), když je lékovka (1) utěsněna propíchnutelným uzávěrem (4) lékovky (1), přičemž tento držák (12) zpočátku nese luer (6) podélně posunutelně v první poloze, ve které zašpičatělý konec (11) vedení (10) je nasměrován směrem k uzávěru. Tato spojka dále zahrnuje pohon (17) lueru (6), otočně posunutelně namontovaný na držáku (12) a v záběru s držákem (12), přičemž luer (6) a pohon (17) mají na sobě záběrové šroubové závitové části (21, 22) a vzájemným otočením pohonu (17) a lueru (6) je pohon (17) lueru (6) v záběru s luerem (6) pro pohánění lueru (6) podélně do druhé polohy, ve které zašpičatělý konec (11) vedení (10) je veden skrz uzávěr (4) pro propíchnutí uzávěru (4) a vstup do lékovky (1).
- (74) Korejzová Zdenka JUDr., Spálená 29, Praha 1, 11000;



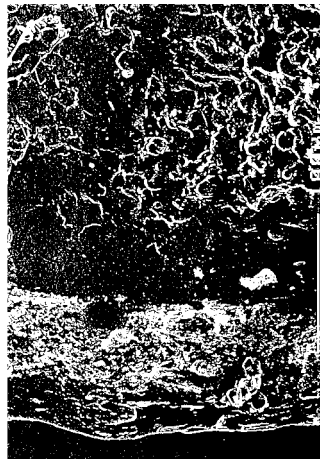
- 7 (51) **A 61 K 31/155, A 61 K 31/16, A 61 K 9/00, A 61 P 37/06, A 61 P 29/00, A 61 P 35/04**
 (21) **1999-4725**
 (71) FRANKE Niels, München, DE;
 (72) Franke Niels, München, DE;
 (54) **Přípravky s nízkými dávkami 15-desoxyspergualinu**
 (22) 26.06.1998
 (32) 03.07.1997
 (31) 1997/19728436
 (33) DE
 (86) PCT/EP98/03927
 (87) WO 99/01123
 (57) Popisuje se použití 15-desoxyspergualinu k výrobě léků s imunosupresivními, protizánětlivými a tumorsupresivními účinky. Lék se aplikuje na sliznici v dávkách od 20 až 600 µg na 1 kilogram tělesné hmotnosti denně, především při léčení autoimunních onemocnění, zánětlivých onemocnění kůže a při problémech s odhojováním transplantátů.
- (74) Čermák Karel Dr., Národní třída 32, Praha 1, 11000;
- 7 (51) **A 61 K 31/18, A 61 P 25/00**
 (21) **1999-2725**
 (71) ELI LILLY AND COMPANY, Indianapolis, IN, US;

- (72) Arnold Maclin Brian, Morgantown, IN, US;
Baker Stephen Richard, Camberley, GB;
Bleakman David, Zionsville, IN, US;
Bleisch Thomas John, Noblesville, IN, US;
Cantrell Buddy Eugene, Fountaintown, IN, US;
Escribano Ana Maria, Madrid, ES;
Matsumoto Ken, Indianapolis, IN, US;
McKennon Tracey Elaine, Bellevue, WA, US;
Ornstein Paul Leslie, Carmel, IN, US;
Simon Richard Lee, Greenwood, IN, US;
Smith Edward C. R., Fischers, IN, US;
Tizzano Joseph Patrick, New Palestine, IN, US;
Zirrinmayeh Hamideh, Carmel, IN, US;
Zimmerman Dennis Michael, Zionsville, IN, US;
- (54) **Sulfonamidové deriváty**
(22) 30.01.1998
(32) 04.02.1997
(31) 1997/9702194
(33) GB
(86) PCT/US98/01881
(87) WO 98/33496
(57) Funkce glutamátového receptoru u savců může být potencionována použitím účinného množství sloučeniny obecného vzorce (I): $R^1-L-NHSO_2R^2$, ve kterém R^1 značí nesubstituovanou nebo substituovanou aromatickou nebo heteroaromatickou skupinu; R^2 značí alkylovou skupinu, cykloalkylovou skupinu, fluoralkylovou skupinu, chloralkylovou skupinu, alkenylovou skupinu, alkoxyalkylovou skupinu, fenylovou skupinu nesubstituovanou nebo substituovanou atomem halogenu, alkylovou skupinou nebo alkoxykupinou; nebo skupinu obecného vzorce R^3R^4N , ve kterém R^3 a R^4 každý nezávisle značí alkylovou skupinu nebo společně s atomem dusíku, na který jsou vázány, tvoří azetidinylovou, pyrrolidinovou, piperidylovou, morfolinovou, piperazinylovou, hexahydroazepinylovou nebo oktahydroazocinylovou skupinu; a L značí alkenylový řetězec nesubstituovaný nebo substituovaný jedním nebo více substituenty, vybranými nezávisle z alkylové skupiny, arylalkylové skupiny, alkenylové skupiny, arylalkenylové skupiny a arylové skupiny nebo dvěma substituenty, které společně s atomem uhlíku nebo atomy uhlíku, na které jsou vázány, tvoří karbocyklický kruh; a jejich farmaceuticky přijatelných soli.
- (74) Švorčík Otakar JUDr., Hálkova 2, Praha 2, 12000;
- 7 (51) **A 61 K 31/18, A 61 P 25/28, A 61 P 25/08**
(21) **1999-1756**
(71) THE MOUNT SINAI SCHOOL OF MEDICINE OF THE CITY UNIVERSITY OF NEW YORK, New York, NY, US;
(72) Pasinetti Giulio Maria, New York, NY, US;
Aisen Paul S., Scarsdale, NY, US;
(54) **Léčení neurodegenerativních stavů nimesulidem**
(22) 19.11.1997
(32) 21.11.1996, 01.04.1997
(31) 1996/033332, 1997/831402
(33) US, US
(86) PCT/US97/21484
(87) WO 98/22104
(57) Využití nimesulidu a strukturně příbuzných látek v prevenci a léčení neurodegenerativních stavů. Nimesulid vykazuje neuroprotektivní účinky proti zániku buněk vyvolané β -amyloidem a inhibuje nezářetlivý mechanismus neurodegenerace.
- (74) Čermák Karel Dr., Národní 32, Praha 1, 11000;
- 7 (51) **A 61 K 31/19, A 61 K 47/12, A 61 P 29/00**
(21) **1998-4353**
(71) MCNEIL-PPC, INC., Skillman, NJ, US;
(72) Bunick Frank J., Randolph, NJ, US;
- Lin Feng, Horsham, PA, US;
(54) **Farmaceutický prostředek**
(22) 29.12.1998
(32) 02.01.1998
(31) 1998/002447
(33) US
(57) Kyselina fumarová se přidává v množství dostatečném ke snížení nepříjemné pálivé chuti, obvykle spojené s deriváty kyseliny propionové.
- (74) Čermák Karel Dr., Národní 32, Praha 1, 11000;
- 7 (51) **A 61 K 31/365, C 07 D 307/79, C 07 D 405/12, C 07 D 409/14, A 61 K 31/455, A 61 K 31/4525, A 61 P 35/00, A 61 P 35/04**
(21) **2000-343**
(71) F. HOFFMANN-LA ROCHE AG, Basle, CH;
(72) De Cillis Gianpiero, Trezzo Sull'Adda, IT;
Di Domenico Roberto, Milano, IT;
Koenig Bernhard, Berg, DE;
Oliva Ambrogio, Saronno, IT;
(54) **O-Substituované hydroxykumaronové deriváty jako protinádorová a protimetastázová činidla**
(22) 23.07.1998
(32) 31.07.1997, 16.04.1998
(31) 1997/97113190, 1998/98106946
(33) EP, EP
(86) PCT/EP98/04619
(87) WO 99/06387
(57) Sloučeniny vzorce (I), kde R, R', A, B, T a x mají specifické významy, vykazují aktivitu antagonisty uPA (aktivátor plasminogenu typu urokinasy) a mohou být použity jako protinádorová a/nebo protimetastázová činidla.
- (74) Čermák Karel Dr., Národní třída 32, Praha 1, 11000;



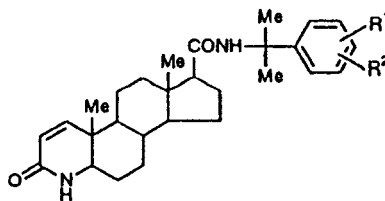
- 7 (51) **A 61 K 31/404, A 61 P 17/00**
(21) **1999-3780**
(71) ELI LILLY AND COMPANY, Indianapolis, IN, US;
(72) Jirousek Michael R., Indianapolis, IN, US;
Stramm Lawrence E., Indianapolis, IN, US;
Vignati Louis, Indianapolis, IN, US;
Ways Douglas Kirk, Indianapolis, IN, US;
(54) **Léčivo na kožní edémy a puchýře**
(22) 21.04.1998
(32) 30.04.1997
(31) 1997/044431
(33) US
(86) PCT/US98/07808
(87) WO 98/48795
(57) Pro léčení cévní propustnosti, spojené s kožním edémem, zvláště zvýšené cévní propustnosti způsobené faktorem cévní propustnosti VPF nebo vaskulárně-endoteliálním růstovým faktorem VEGF a projevující se jako bulózní femigoid, erythema multiforme, dermatitis herpetiformis, kontaktní dermatitida/oddálená hypersensitivita a alergická kožní onemocnění lze použít izozymselektivního inhibitoru proteinkinázy C, zejména (S)-[N,N'-1,1'-(2''-ethoxy)-3'''(O)-4''-(N,N-dimethylamino)-butan]-bis-(3,3'-indolyl)]-1-(H)-pyrrol-2,5-dion a jeho farmaceuticky akceptovatelné soli
- (74) PATENTSERVIS PRAHA a.s., Jivenská 1, Praha 4, 14000;

- 7 (51) **A 61 K 31/40, A 61 K 31/44, A 61 P 9/10, A 61 P 9/12, A 61 P 3/06, // (A 61 K 31/44, A 61 K 31:40)**
 (21) **2000-511**
 (71) PFIZER INC., New York, NY, US;
 (72) Buch Jan, Greenwich, CT, US;
 Scott Robert Andrew Donald, Riverside, CT, US;
 (54) **Terapeutické kombinace obsahující amlodipin a atorvastatin**
 (22) 11.08.1998
 (32) 29.08.1997
 (31) 1997/057275
 (33) US
 (86) PCT/IB98/01225
 (87) WO 99/11259
 (57) Řešení se týká farmaceutických kombinací amlodipinu a jeho farmaceuticky přijatelných adičních solí s kyseliny a atorvastatinu a jeho farmaceuticky přijatelných solí, kitů obsahujících takové kombinace a způsobů použití takových kombinací pro léčbu jedinců trpících anginou pectoris, atherosklerosou, kombinovanou hypertensí a hyperlipidemií a pro léčbu jedinců s příznaky rizika vzniku srdeční příhody, včetně lidí. Řešení se také týká aditivních a synergních kombinací amlodipinu a atorvastatinu, kde jsou tyto aditivní a synergní kombinace užitečné při léčbě jedinců trpících anginou pectoris, atherosklerosou, kombinovanou hypertensí a hyperlipidemií a při léčbě jedinců s příznaky rizika vzniku srdeční příhody, včetně lidí.
 (74) Matějka Jan JUDr., Národní 32, Praha 1, 11000;
- 7 (51) **A 61 K 31/4184, A 61 K 9/22, A 61 K 9/28, A 61 P 1/04**
 (21) **2000-344**
 (71) LICONSA, LIBERACIÓN CONTROLADA DE SUSTANCIAS ACTIVAS, S. A., Barcelona, ES;
 (72) Picornell Darder Carlos, Madrid, ES;
 (54) **Orální farmaceutický prostředek obsahující sloučeninu s protivředovou aktivitou a způsob jeho přípravy**
 (22) 13.07.1998
 (32) 31.07.1997
 (31) 1997/9701816
 (33) ES
 (86) PCT/ES98/00204
 (87) WO 99/06032
 (57) Řešení popisuje prostředek obsahující inertní jádro; solubilní aktivní vrstvu nebo vrstvu, která se rychle rozpadá ve vodě, která je připravena z vodného nebo hydroalkoholového roztoku-suspenze, který obsahuje : aktivní složky s protivředovou aktivitou, a zevní potah rezistentní na působení žaludečního média, který je připraven z roztoku obsahujícího polymer pro enterální potah a alespoň jednu přísadu. Způsob přípravy prostředku obsahuje následující kroky : 1) potažení inertního jádra postříkem jediným vodným nebo hydroalkoholovým roztokem-suspenzí; 2) sušení aktivní vrstvy vytvořené postříkem v předešlém kroku; 3) potažení aktivního jádra postříkem roztokem, který obsahuje polymer pro enterální potah s alespoň jednou farmaceuticky přijatelnou přísadou, za vzniku zevního potahu rezistentního na žaludeční prostředí.
 (74) Čermák Karel Dr., Národní třída 32, Praha 1, 11000;



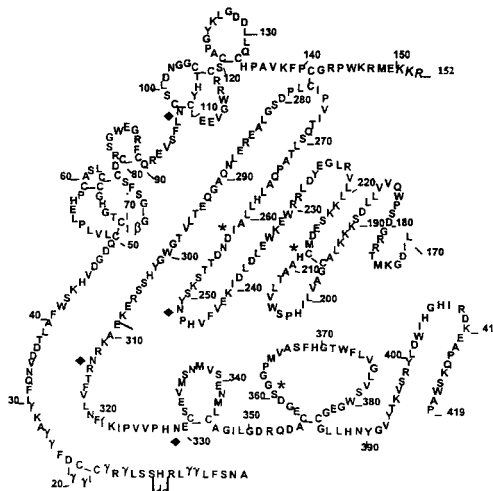
- 7 (51) **A 61 K 31/445, A 61 P 39/00**
 (21) **1999-1989**
 (71) SOCIETE DE CONSEILS DE RECHERCHES ET D'APPLICATIONS SCIENTIFIQUES (S. C. R. A. S.), Paris, FR;
 (72) Lallement Guy, Seyssins, FR;
 D'Arbigny Pierre, Courbevoie, FR;
 Kamenka Jean-Marc, Montpellier, FR;
 (54) **Nové terapeutické použití derivátů thienycyklohexylaminu**
 (22) 05.12.1997
 (32) 06.12.1996, 13.06.1997
 (31) 1996/9614996, 1997/9707361
 (33) FR, FR
 (86) PCT/FR97/02219
 (87) WO 98/24434
 (57) Řešení se týká použití thienycyklohexylaminu chemického vzorce 2-methyl-1-(1-piperidiny)-1-(2-thienyl)cyclohexan, v racemické formě, jako diastereoisomery nebo entantiomery, samotného nebo společně s jinými látkami s farmaceutickým účinkem, pro přípravu léku určeného pro omezení a inhibici účinků vyvolaných expozicí exogenním neurotoickým nebo neurotoxinickým produktem. Řešení se dále týká farmaceutických kompozic a produktů s obsahem 2-methyl-1-(1-piperidiny)-1-(2-thienyl)cyclohexanu
 (74) Švorčík Otakar JUDr., Hálkova 2, Praha 2, 12000;
- 7 (51) **A 61 K 31/4523, A 61 K 31/4545, A 61 K 9/20, A 61 K 9/28, A 61 K 9/36**
 (21) **1999-93**
 (71) PFIZER PRODUCTS INC., Groton, CT, US;
 (72) Johnson Alton Dale, New York, NY, US;
 Sinko Christopher Michael, Niantic, CT, US;
 (54) **Tableta obsahující methansulfonát trovafloxacinu**
 (22) 12.01.1999
 (32) 21.01.1998
 (31) 1998/072013
 (33) US
 (57) Kompozice, zejména ve formě tablet, obsahující polymorfni formu II methansulfonátu trovafloxacinu, lubrikační činidlo a mikrokrystickou celulosu, jako ředidlo. Tyto kompozice vykazují dobrou stálost při skladování a rozpustnost.
 (74) Hořejš Milan Dr. Ing., Národní 32, Praha 1, 11000;
- 7 (51) **A 61 K 31/46, A 61 K 9/70**
 (21) **2000-716**
 (71) LTS LOHMANN THERAPIE-SYSTEME AG, Neuwied, DE;
 (72) Müller Walter, Neuwied, DE;
 (54) **Transdermální terapeutický systém s basí skopolaminu jako účinnou látkou**
 (22) 18.08.1998

- (32) 04.09.1997
 (31) 1997/19738643
 (33) DE
 (86) PCT/EP98/05224
 (87) WO 99/11265
 (57) Transdermální terapeutický systém s basí skopolaminu jako účinnou látkou, který obsahuje flexibilní, pro účinnou látku nepropustnou zadní vrstvu, rezervoárovou vrstvu obsahující účinnou látku, regulační membránu, adhesivní lepidlo pro upevnění systému na kůži, odstranitelnou folii, pro účinnou látku rovněž nepropustnou. Rezervoárová vrstva se stejně jako adhesivní lepidlo skládá ze samolepicího, vůči aminu resistentního silikonového polymeru jako základního polymeru. Řídící membrána je tvořena kopolymerem ethylen-vinylacetát. Base skopolaminu je z části v krystalické formě.
- (74) Jirotková Ivana Ing., Nad Štolou 12, Praha 7, 17000;
- 7 (51) **A 61 K 31/496, A 61 K 9/22, A 61 P 25/24**
 (21) **1999-2002**
 (71) BRISTOL-MYERS SQUIBB COMPANY, Princeton, NJ, US;
 (72) Dennis Andrew B., Wirral, GB;
 Timmins Peter, Wirral, GB;
 Hodsdon Alison C., Sr. Leonard's-on-Sea, GB;
 (54) **Dávková forma nefazodonu**
 (22) 04.06.1999
 (32) 05.06.1998
 (31) 1998/088211
 (33) US
 (57) Jsou popsány prostředky s prodlouženým uvolňováním, které obsahují nefazodon-hydrochlorid, iontové a neiontové polymery tvořící gel, nerozpustnou hydrofilní látku a případně farmaceuticky přijatelné expicenty demonstrující uvolňování nefazodonu uvolňované pH. Tyto prostředky jsou formulovány do jednotkových dávkových forem pro zdokonalené perorální podávání. Zdokonalení zahrnují profil prodlouženého uvolňování léčiva, který poskytuje srovnatelné hladiny nefazodonu v porovnání s dávkovými formami s okamžitým uvolňováním a navíc demonstruje postrádání závislosti účinků na jídle.
- (74) Kalenský Petr Dr., Hálkova 2, Praha 2, 12000;
- 7 (51) **A 61 K 31/5575, A 61 P 19/08, A 61 P 19/10**
 (21) **2000-808**
 (71) THE PROCTER & GAMBLE COMPANY, Cincinnati, OH, US;
 (72) Hartke James Richard, West Chester, OH, US;
 Lundy Mark Walden, Cincinnati, OH, US;
 DeLong Mitchell Anthony, West Chester, OH, US;
 (54) **Použití selektivního FP agonisty, který se přirozeně nevyskytuje**
 (22) 04.09.1998
 (32) 09.09.1997
 (31) 1997/058306
 (33) US
 (86) PCT/US98/18338
 (87) WO 99/12551
 (57) Léky obsahující agonisty F prostanooidu (FP), které se přirozeně nevyskytují, umožňují léčbu různých druhů kostních poruch, jako jsou osteoporózy, osteoartrida, Pagetova nemoc, měknutí kostí, popř. kostní zlomeniny. FP agonisté, které se přirozeně nevyskytují, jsou selektivní pro FP receptor a jedná se hlavně o analogy prostaglandinů.
- (74) PATENTSERVIS PRAHA a.s., Jivenská 1, Praha 4, 14000;
- 7 (51) **A 61 K 31/56, C 07 J 43/00, A 61 P 17/08, A 61 P 17/14, A 61 P 35/04, A 61 P 5/28**
 (21) **2000-301**
 (71) SANKYO COMPANY LIMITED, Tokyo, JP;
 (72) Nojima Koichi, Tokyo, JP;
 Hamada Takakazu, Tokyo, JP;
 Yoshioka Shiroh, Tokyo, JP;
 (54) **Prostředek pro léčení alopecie, hirsutismu žen nebo seborey nebo prostředek pro prevenci metastázy kostí způsobené rakovinou prostaty**
 (22) 27.07.1998
 (32) 29.07.1997
 (31) 1997/203136
 (33) JP
 (86) PCT/JP98/03337
 (87) WO 99/06050
 (57) Je popsáno použití 3-oxo-4-aza-5 α -androst-1-en-17 β -karboxamidové sloučeniny obecného vzorce I, v němž R¹ a R² znamenají stejnou nebo různou skupinu a každá z nich znamená atom vodíku, hydroxylovou skupinu, chráněnou hydroxylovou skupinu nebo nižší alkoxykupinu, nebo její farmaceuticky přijatelné soli nebo jiného jejího derivátu pro výrobu prostředku pro léčení alopecie, hirsutismu žen nebo seborey nebo pro prevenci metastázy kostí způsobené rakovinou prostaty.
- (74) PATENTSERVIS PRAHA a.s., Jivenská 1, Praha 4, 14000;



- 7 (51) **A 61 K 31/58, A 61 K 31/165, A 61 P 11/00**
 (21) **2000-950**
 (71) ASTRAZENECA AB, Södertälje, SE;
 Bauer Carl-Axel, Lund, SE;
 Trofast Jan, Lund, SE;
 (54) **Použití kombinace formoterolu a budesonidu k výrobě farmaceutického prostředku k léčbě chronické obstrukční plicní choroby**
 (22) 09.09.1998
 (32) 19.09.1997
 (31) 1997/9703407
 (33) SE
 (86) PCT/SE98/01599
 (87) WO 99/15182
 (57) Použití kombinace formoterolu a budesonidu při léčbě chronické obstrukční plicní choroby.
- (74) Hakr Eduard Ing., Přístavní 24, Praha 7, 17000;
- 7 (51) **A 61 K 31/59, C 07 C 401/00, A 61 P 13/08**
 (21) **1999-2355**
 (71) BONE CARE INTERNATIONAL, INC., Madison, WI, US;
 (72) Bishop Charles W., Madison, WI, US;
 Knutson Joyce C., Madison, WI, US;
 Mazess Richard B., Madison, WI, US;
 (54) **Inhibice hyperproliferativní aktivity neoplastických nebo hyperplastických buněk lidské prostaty a farmaceutický prostředek k tomuto účelu**
 (22) 10.12.1997
 (32) 30.12.1996
 (31) 1996/781910
 (33) US

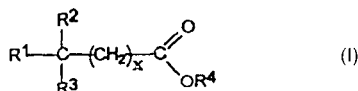
- (86) PCT/US97/22450
(87) WO 98/29123
(57) Sloučenina 1 α -hydroxyvitaminu D, která je substituována v pozici C24 uhlovodíkovou skupinou pro použití pro inhibici hyperproliferativní aktivity neoplastických nebo hyperplastických buněk lidské prostaty a farmaceutický prostředek na bázi této sloučeniny.
(74) Čermák Karel Dr., Národní 32, Praha 1, 11000;
- 7 (51) **A 61 K 31/7052, A 61 K 9/19, C 07 H 19/00, C 07 H 19/10, C 07 H 19/20**
(21) **2000-83**
(71) ASTRA PHARMACEUTICALS LTD., Kings Langley, GB;
(72) Broadhead Joanne, Loughborough, GB;
(54) **Nový prostředek**
(22) 29.06.1998
(32) 11.07.1997
(31) 1997/9702680
(33) SE
(86) PCT/SE98/01287
(87) WO 99/02542
(57) Farmaceutický přípravek obsahující analog nukleotidu a jednu nebo více sklovitých látek, tvořících přídatnou látku, který je vhodný pro lyofilizaci.
(74) Zelený Pavel JUDr., Hálkova 2, Praha 2, 12000;
- 7 (51) **A 61 K 35/78, A 23 L 1/172, A 23 L 1/30, A 61 P 35/04**
(21) **2000-418**
(71) HIDVÉGI Máté, Budapest, HU;
TÖMÖSKÖZINÉ Farkas Rita, Érd, HU;
LAPIS Károly, Budapest, HU;
RÁSÓ Erzsébet, Budapest, HU;
SZENDE Béla, Budapest, HU;
(72) Hidvégi Máté, Budapest, HU;
Tömösközíné Farkas Rita, Érd, HU;
Lapis Károly, Budapest, HU;
Rásó Erzsébet, Budapest, HU;
Szende Béla, Budapest, HU;
(54) **Fermentovaný rostlinný materiál inhibující metastázu**
(22) 11.08.1998
(32) 13.08.1997, 05.08.1998
(31) 1997/9701392, 1998/9801797
(33) HU, HU
(86) PCT/HU98/00077
(87) WO 99/08694
(57) Řešení se týká fermentovaného, vysušeného rostlinného materiálu, který má imunostimulační účinek a inhibuje vznik metastázy, dále farmaceutických přípravků, které tento rostlinný materiál obsahují, výrobního procesu a využití vysušeného materiálu při výrobě dietního doplňku a farmaceutických přípravků, které mají imunostimulační účinky a inhibují vznik metastáz. Materiál, připravený podle předloženého řešení, může být použit pro léčení stavů s poškozenou imunitou a pro zabránění vzniku metastáz z primárních nádorů.
(74) PATENTSERVIS PRAHA a.s., Jivenská 1, Praha 4, 14000;
- 7 (51) **A 61 K 35/78, A 61 P 15/00, A 61 P 25/32, A 61 P 13/08, A 61 P 35/00**
(21) **2000-223**
(71) INDENA S. P. A., Milano, IT;
(72) Bombardelli Ezio, Milano, IT;
Gabetta Bruno, Milano, IT;
(54) **Sójový extrakt, způsob jeho přípravy a farmaceutický prostředek, který jej obsahuje**
(22) 30.07.1998
(32) 30.07.1997, 30.07.1997, 30.07.1997
(31) 1997/19732866, 1997/19732855, 1997/19732822
(33) DE, DE, DE
(86) PCT/EP98/04770
(87) WO 99/06057
(57) Nové sójové extrakty s určitým poměrem sójových saponinů ku glukosidisoflavonům; způsob jejich přípravy; a farmaceutický prostředek, který obsahuje tyto extrakty.
(74) Čermák Karel Dr., Národní třída 32, Praha 1, 11000;
- (51) **A 61 K 38/00, A 61 K 38/16, A 61 K 38/17, C 07 K 1/08, C 07 K 14/435, C 12 P 21/02**
(21) **1999-3737**
(71) ELI LILLY AND COMPANY, Indianapolis, IN, US;
(72) Carlson Andrew David, Indianapolis, IN, US;
Sheliga Theodore Arsay, Indianapolis, IN, US;
Baker Jeffrey Clayton, Indianapolis, IN, US;
Huang Lihua, Carmel, IN, US;
(54) **Zlepšené způsoby zpracování aktivovaného proteinu C**
(22) 24.04.1998
(32) 28.04.1997
(31) 1997/045255
(33) US
(86) PCT/US98/08384
(87) WO 98/48822
(57) Způsob snižování autodegradace aktivovaného proteinu C v průběhu zpracování a čištění. Složení vodných roztoků aktivovaného proteinu C a zlepšený způsob zpracování takových roztoků, zahrnující provádění těchto způsobů při iontové síle větší než 150 mM a při pH asi 5,5 až méně než 6,3.
(74) Švorčík Otakar JUDr., Hálkova 2, Praha 2, 12000;



- 7 (51) **A 61 K 38/00, A 61 P 25/28**
(21) **1999-2437**
(71) YEDA RESEARCH AND DEVELOPMENT CO., LTD, Rehovot, IL;
(72) Arnon Ruth, Rehovot, IL;
Sela Michael, Rehovot, IL;
Teitelbaum Dvora, Rehovot, IL;
Gilbert Adrian, Kfar-Saba, IL;
Linenberg Milka, Tel-Mond, IL;
Riven-Kreitman Rivka, Kfar-Saba, IL;
(54) **Výroba léčiva a farmaceutická kompozice pro léčení roztroušené sklerozy**
(22) 12.01.1998
(32) 10.01.1997
(31) 1997/119989
(33) IL
(86) PCT/US98/00375
(87) WO 98/30227
(57) Použití kopolymeru-1 pro výrobu léčiva pro léčení roztroušené sklerozy, přičemž toto léčivo je podáváno

- požitím nebo inhalací. Farmaceutická kompozice pro léčení roztroušené sklerozy, obsahující terapeuticky účinné množství kopolymeru-1 a farmaceuticky vhodný nosič ve formě vhodné pro podávání požitím nebo inhalací.
- (74) Čermák Karel Dr., Národní 32, Praha 1, 11000;
- 7 (51) **A 61 K 38/21, A 61 P 1/16, // (A 61 K 38/21, A 61 K 31:70)**
 (21) **2000-788**
 (71) SCHERING CORPORATION, Kenilworth, NJ, US;
 (72) Albrecht Janie K., Winter Park, FL, US;
 (54) **Použití ribavirinu pro výrobu farmaceutických prostředků, použití interferonu alfa pro výrobu farmaceutických prostředků a farmaceutické výrobky**
 (22) 16.09.1998
 (32) 21.09.1997, 22.09.1997
 (31) 1997/938033, 1997/935123
 (33) US, US
 (86) PCT/US98/18488
 (87) WO 99/15194
 (57) Řešení poskytuje způsob léčby pacientů s chronickou infekcí hepatitidou C, která je rezistentní na léčení interferonem alfa, pomocí použití kombinace ribavirinu a interferonu alfa. Kombinovaná terapie je účinnější než léčba těmito látkami jednotlivě.
 (74) PATENTSERVIS PRAHA a.s., Jivenská 1, Praha 4, 14000;
- 7 (51) **A 61 K 38/33, A 61 P 35/00**
 (21) **1999-3848**
 (71) YEDA RESEARCH AND DEVELOPMENT COMPANY LIMITED, Rehovot, IL;
 (72) Barkan Dalit, Rehovot, IL;
 Cohen Batya, Tel Aviv, IL;
 Rubinstein Menachem, Givat Shmuel, IL;
 (54) **Použití účinných látek a farmaceutický prostředek**
 (22) 26.04.1998
 (32) 29.04.1997
 (31) 1997/120733
 (33) IL
 (86) PCT/IL98/00196
 (87) WO 98/48831
 (57) Řešení se týká použití účinných látek ze skupiny leptin, fúzní bílkoviny, leptinové muteiny, látky s agonistickým účinkem na leptinový receptor, účinné fragmenty nebo frakce těchto složek a jejich účinné analogy a deriváty a jejich soli a směsi jako inhibitorů proliferace nádorových buněk. Součástí řešení tvoří také farmaceutické prostředky, které uvedené látky obsahují.
 (74) Korejzová Zdeňka JUDr., Spálená 29, Praha 1, 11000;
- 7 (51) **A 61 K 39/00, A 61 K 48/00, A 61 K 39/112, A 61 P 15/00**
 (21) **1999-3937**
 (71) SCHERING AKTIENGESSELLSCHAFT, Berlin, DE;
 (72) Donner Peter, Berlin, DE;
 Goebel Werner, Gerbrunn, DE;
 Demuth Andreas, Würzburg, DE;
 Gentschev Ivaylo, Kist, DE;
 Hess Jürgen, Berlin, DE;
 Kaufmann Stefan, Berlin, DE;
 (54) **Způsob výroby orální vakcíny pro kontrolu fertility**
 (22) 07.05.1998
 (32) 07.05.1997
 (31) 1997/19720761
 (33) DE
 (86) PCT/EP98/02679
 (87) WO 98/50067
 (57) Řešení se týká způsobu výroby orální vakcíny pomocí sekrečního vektoru, ve kterém jsou pro kontrolu plodnosti vloženy vhodné geny nebo genové fragmenty a který obsahuje úplný hemolysin-operon včetně hly-specifického promotoru a enhancer-podobného regulátoru hlyR a u něhož byla převážná část genu hlyA vyštěpena, přičemž se syntetisují proteiny a proteinové fragmenty, vhodné pro kontrolu plodnosti. Sekrecí tohoto antigenu prostřednictvím zeslabených salmonel nebo jiných gramnegativních zeslabených očkovacích kmenů se získá orální vakcína.
 (74) Všeťečka Miloš JUDr., Hálkova 2, Praha 2, 12000;
- 7 (51) **A 61 K 39/12, A 61 K 39/245, A 61 K 39/25, A 61 P 31/22**
 (21) **1999-4565**
 (71) THE GENERAL HOSPITAL CORPORATION, Boston, MA, US;
 (72) Seed Brian, Boston, MA, US;
 (54) **Kompaktní replikony viru Epstein-barr**
 (22) 14.04.1998
 (32) 19.06.1997
 (31) 1997/050206
 (33) US
 (86) PCT/US98/07641
 (87) WO 98/57658
 (57) Toto řešení v podstatě popisuje sekvence nukleových kyselin, které podporují epizomální replikaci v savčích buňkách. Tyto sekvence nukleových kyselin zahrnují za a) deletovanou sekvenci OriP a za b) deletovanou sekvenci EBNA 1 operativně napojenou na promotor.
 (74) PATENTSERVIS PRAHA a.s., Jivenská 1, Praha 4, 14000;
- 7 (51) **A 61 K 39/39, A 61 K 47/44, A 61 P 37/08, A 61 P 31/04, A 61 P 31/12, A 61 P 33/00, A 61 P 35/00, // (A 61 K 39/39, A 61 K 39:21)**
 (21) **1999-4476**
 (71) SMITHKLINE BEECHAM BIOLOGICALS S. A., Rixensart, BE;
 (72) Garcon Nathalie, Rixensart, BE;
 Momin Patricia Marie Christine Aline Francoise, Rixensart, BE;
 (54) **Vakcína typu olej ve vodě**
 (22) 03.06.1998
 (32) 11.06.1997
 (31) 1997/9711990
 (33) GB
 (86) PCT/EP98/03479
 (87) WO 98/56414
 (57) Toto řešení se zabývá zlepšením stabilních emulsí oleje ve vodě, kde olejové kapky mají střední průměr 300-600 nm, olejová fáze obsahuje squalen, α -tokoferol a triglycerid. Dále se řešení zabývá užitím těchto emulsí jako pomocných prostředků vakcíny.
 (74) Korejzová Zdeňka JUDr., Spálená 29, Praha 1, 11000;
- 7 (51) **A 61 K 47/48**
 (21) **2000-289**
 (71) CHINOIN GYÓGYSZER ÉS VEGYÉSZETI TERMÉKEK GYÁRA RT., Budapest, HU;
 (72) Ledniczky László, Budapest, HU;
 Seres István, Budapest, HU;
 (54) **Sůl s příznivými organoleptickými vlastnostmi, způsob její přípravy a farmaceutický prostředek, který ji obsahuje**
 (22) 22.07.1998
 (32) 25.07.1997
 (31) 1997/9701293
 (33) HU
 (86) PCT/HU98/00066
 (87) WO 99/04822
 (57) Sůl s příznivými organoleptickými vlastnostmi, způsob její přípravy a farmaceutický prostředek, který ji obsahuje

- (74) Kalenský Petr JUDr., Hálkova 2, Praha 2, 12000;
- 7 (51) **A 61 K 7/06, A 61 K 7/48**
 (21) **1999-1809**
 (71) THE PROCTER & GAMBLE COMPANY,
 Cincinnati, OH, US;
- (72) Suginaka Yasuko, Ashiya, JP;
 Sumiyoshi Tohru, Shiga, JP;
 Nawaz Zahid, Bucks, GB;
 Bell Michael David, Crowthorne, GB;
- (54) **Kosmetický prostředek určený pro zjemnění, zvláčnění a oživení/vyrovnaní pokožky a kosmetický způsob úpravy pokožky**
- (22) 21.11.1997
 (32) 22.11.1996, 23.05.1997
 (31) 1996/9624305, 1997/9710697
 (33) GB, GB
 (86) PCT/US97/21470
 (87) WO 98/22075
- (57) Kosmetický prostředek obsahující: (a) tekutý ester vícesytného alkoholu kyselin karboxylových, obsahující část vícesytného alkoholu a alespoň 4 části kyselin karboxylových, ve kterém část vícesytného alkoholu je volena ze skupiny zahrnující cukry nebo alkoholy cukrů obsahující od 4 do 8 hydroxylových skupin a ve kterém každá část kyseliny karboxylové obsahuje od 8 do 22 atomů uhlíku, a ve kterém uvedený tekutý ester vícesytného alkoholu kyselin karboxylových má úplný bod tání nižší než přibližně 30 °C; (b) materiál změkčovadla volený ze skupiny zahrnující sloučeniny mající vzorec (I), ve kterém R¹ je voleno ze skupiny zahrnující vodík nebo CH₃; R², R³ a R⁴ jsou nezávisle voleny ze skupiny zahrnující C₁-C₂₀ přímý nebo větvený alkyl; a x představuje celé číslo od 1 do 20; a sloučeniny mající vzorec (II), ve kterém R₅ je voleno ze skupiny zahrnující volitelně hydroxy nebo C₁-C₄alkylem substituovaný benzyl a R₆ je voleno ze skupiny zahrnující C₁-C₂₀větvený nebo přímý alkyl; a jejich směsi; a ? kyselinu askorbovou nebo její deriváty.
- (74) PATENTSERVIS PRAHA a.s., Jivenská 1, Praha 4, 14000;



- 7 (51) **A 61 K 7/13**
 (21) **2000-382**
 (71) L'OREAL, Paris, FR;
 (72) Audousset Marie-Pascale, Asnieres, FR;
 (54) **Prostředek pro oxidační barvení keratinových vláken a způsob barvení používající tento prostředek**
- (22) 02.06.1999
 (32) 19.06.1998
 (31) 1998/07794
 (33) FR
 (86) PCT/FR99/01291
 (87) WO 99/66891
- (57) Podstatou tohoto řešení je prostředek pro oxidační barvení keratinových vláken a zvláště lidských keratinových

vláken, jako např. vlasů, obsahující v médiu vhodném pro barvení, alespoň jednu první oxidační bázi vybranou z pyrazolo[1,5-a]pyrimidinů, N,N-bis(β-hydroxyethyl)-p-fenylendiamin jako druhou oxidační bázi a alespoň jedno spojovací činidlo, vybrané z m-aminofenolů a m-fenylendiaminů, a způsob barvení používající tento prostředek.

- (74) PATENTSERVIS PRAHA a.s., Jivenská 1, Praha 4, 14000;
- 7 (51) **A 61 K 7/13**
 (21) **2000-384**
 (71) L'OREAL, Paris, FR;
 (72) Audousset Marie-Pascale, Asnieres, FR;
 (54) **Prostředek pro oxidační barvení keratinových vláken a způsob barvení používající tento prostředek**
- (22) 02.06.1999
 (32) 19.06.1998
 (31) 1998/9807795
 (33) FR
 (86) PCT/FR99/01292
 (87) WO 99/66892
- (57) Podstatou tohoto řešení je prostředek pro oxidační barvení keratinových vláken a zvláště lidských keratinových vláken, jako např. vlasů, obsahující v médiu vhodném pro barvení, alespoň jednu první oxidační bázi, vybranou z pyrazolo[1,5-a]pyrimidinů, N,N'-bis(β-hydroxyethyl)-N,N'-bis(4'-aminofenyl)-1,3-diaminopropanol jako druhou oxidační bázi a alespoň jedno spojovací činidlo, vybrané z m-aminofenolů a m-fenylendiaminů a způsob barvení, používající tento prostředek.
- (74) PATENTSERVIS PRAHA a.s., Jivenská 1, Praha 4, 14000;
- 7 (51) **A 61 K 7/13**
 (21) **2000-383**
 (71) L'OREAL, Paris, FR;
 (72) Audousset Marie-Pascale, Asnieres, FR;
 (54) **Barvicí prostředek obsahující pyrazolo[1,5-a]pyrimidin jako oxidační bázi a naftalenové spojovací činidlo a způsob barvení**
- (22) 02.06.1999
 (32) 19.06.1998
 (31) 1998/9807796
 (33) FR
 (86) PCT/FR99/01293
 (87) WO 99/66893
- (57) Podstatou tohoto řešení je prostředek pro oxidační barvení keratinových vláken, obsahující alespoň jeden pyrazol[1,5-a]pyrimidin jako oxidační bázi a alespoň jedno naftalenové spojovací činidlo a způsob oxidačního barvení, používající tento prostředek.
- (74) PATENTSERVIS PRAHA a.s., Jivenská 1, Praha 4, 14000;
- 7 (51) **A 61 K 7/13**
 (21) **2000-387**
 (71) L'OREAL, Paris, FR;
 (72) Audousset Marie-Pascale, Asnieres, FR;
 (54) **Barvicí prostředek obsahující pyrazolo[1,5-a]pyrimidin jako oxidační bázi a pyridinové spojovací činidlo a způsob barvení**
- (22) 02.06.1999
 (32) 19.06.1998
 (31) 1998/9807797
 (33) FR
 (86) PCT/FR99/01294
 (87) WO 99/66894
- (57) Podstatou tohoto řešení je prostředek pro oxidační barvení keratinových vláken obsahující alespoň jeden pyrazolo[1,5-a]pyrimidin jako oxidační bázi a alespoň jedno pyridinové spojovací činidlo a způsob oxidačního

- barvení používající tento prostředek.
- (74) PATENTSERVIS PRAHA a.s., Jivenská 1, Praha 4, 14000;
- 7 (51) **A 61 K 7/42**
(21) **2000-454**
(71) L'OREAL, Paris, FR;
(72) Allard Delphine, Colombes, FR;
Candau Didier, Bièvres, FR;
Nicolas-Morgantini Luc, Rully, FR;
- (54) **Kosmetický prostředek chránící proti světlu**
(22) 05.07.1999
(32) 09.07.1998
(31) 1998/9808828
(33) FR
(86) PCT/FR99/01608
(87) WO 00/02529
(57) Řešení se týká kosmetického prostředku, zejména k ochraně kůže a/nebo vlasů proti světlu, ve formě disperze obsahující dvě nemísitelné fáze stabilizované alespoň jednou povrchově aktivní aniontovou látkou, vybranou ze skupiny zahrnující soli mastných kyselin s jednomocnými nebo vícemocnými kovy, amoniem nebo organickými zásadami, sloučeninu filtrující ultrafialové paprsky citlivou k adsorpci na rozmezí uvedených nemísitelných fází, derivát benzylidenkafry a obsahující alespoň jednu funkci kyseliny sulfonové částečně nebo zcela neutralizovanou, nanopigment kovového oxidu povlečený hydrofobními uhlovodíkovými povlakovými činidly a kationtovou nebo obojetně iontovou amfifilní sloučeninou, která s povrchově aktivní aniontovou látkou tvoří sloučeninu schopnou snižovat tlak na rozmezí voda/parafinový olej při 40 °C o více než 14 mN.m⁻¹ při koncentraci povrchově aktivní aniontové látky 0,1 mmol/100 g, o 26 mN.m⁻¹ při koncentraci povrchově aktivní aniontové látky 0,5 mmol/100 g a o 33 mN.m⁻¹ při koncentraci povrchově aktivní aniontové látky 1 mmol/100 g.
- (74) Nowaková Naděžda RNDr. CSc., Neústupného 1832/22, Praha 5, 15500;
- 7 (51) **A 61 K 7/48**
(21) **1999-4627**
(71) MARY KAY INC., Dallas, TX, US;
(72) Laboy Yolanda, Netcong, NJ, US;
Wilmott James M., Plano, TX, US;
Majmudar Gopa, Irving, TX, US;
Szczepanowski Anna, Dallas, TX, US;
- (54) **Kosmetický prostředek obsahující bělicí činidlo a činidlo způsobující odlupování**
(22) 15.06.1998
(32) 20.06.1997, 30.06.1997
(31) 1997/050383, 1997/885884
(33) US, US
(86) PCT/US98/12453
(87) WO 98/58628
(57) Toto řešení se týká stabilizovaného kosmetického prostředku, užitečného pro zesvětlení nebo vybělení pokožky. Tento prostředek obsahuje stabilizovanou účinnou složku pro bělení spolu s alfa-hydroxykyselinou. Řešení se zabývá také způsobem zlepšení tonusu pokožky, zvlhčováním a pevností pokožky použitím stabilizovaného kosmetického prostředku a zdroje vlhkosti.
- (74) Nowaková Naděžda RNDr. CSc., Neústupného 1832/22, Praha 5, 15500;
- 7 (51) **A 61 K 7/48, A 61 P 17/00**
(21) **2000-732**
(71) THE BOOTS COMPANY PLC, Nottingham, GB;
(72) Fructus Alain E., Courbevoie, FR;
Bobier-Rival Carine, Cergy, FR;
- (54) **Dermatologický a/nebo kosmetický prostředek a jeho použití**
(22) 28.08.1998
(32) 01.09.1997
(31) 1997/9710866
(33) FR
(86) PCT/EP98/05704
(87) WO 99/11237
(57) Dermatologický a/nebo kosmetický prostředek, který umožňuje zabránit výskytu symptomů přecitlivělosti a/nebo kožní nesnášenlivosti, a který obsahuje účinnou kombinaci inhibitorů mikrobiální proliferace obsahující a) první inhibitor mikrobiální proliferace, který obsahuje vodnou směs polyakrylátu sodného, alespoň jeden polyol a alespoň jednu glykolovou sloučeninu podle vzorce (I): R₁-O-(R₂-O)_nR₃, kde R₁ a R₃ je nezávisle H nebo přímá či rozvětvená alkylová skupina obsahující 1 až 5 atomů uhlíku, R₂ je přímá nebo rozvětvená alkylenová skupina a 1 až 5 atomy uhlíku a n je 1 až 400 000, a b) druhý inhibitor mikrobiální proliferace, který obsahuje alespoň jeden éter monoalkylglicerinu nebo jeho ester podle vzorce (II): R₄OCH₂CH(OH)CH₂OR₅, kde R₄ je přímá nebo rozvětvená alkylová skupina obsahující 6 až 24 atomů uhlíku R₅ je H nebo přímá nebo rozvětvená alkanoylová skupina obsahující 8 až 24 atomů uhlíku. Řešení se týká lokální a topické aplikace prostředku a také jeho použití jako léku, zvláště pro léčení symptomů přecitlivělosti a nesnášenlivosti kůže, psoriázy, atopie, akné a stárnutí kůže a pro prevenci symptomů benigních sezónních světelných vyrážek.
- (74) Hakr Eduard Ing., Přístavní 24, Praha 7, 17000;
- 7 (51) **A 61 K 9/20, A 61 K 9/70, A 61 K 9/22, A 61 K 9/127, A 61 K 9/52, A 61 K 9/51**
(21) **2000-181**
(71) PERIO PRODUCTS LTD., Or Akiva, IL;
(72) Lerner Itzhak E., Petah Tikva, IL;
Rosenberger Vered, Givataim, IL;
Flashner Moshe, Petah-Tikva, IL;
- (54) **Kompozice kyselina tříslová-polymer pro kontrolované uvolňování farmaceutických činidel, zejména v ústní dutině**
(22) 22.07.1998
(32) 23.07.1997
(31) 1997/899121
(33) US
(86) PCT/US98/15096
(87) WO 99/04764
(57) Řešení se týká kompozic s kontrolovaným nebo trvalým uvolňováním, pro uvolňování jednoho nebo více farmak nebo jiných činidel. Podstatné složky kompozic podle předkládaného řešení zahrnují jeden nebo více polymerů a kyselinu tříslovou nebo tanin. Uvolňování farmaka nebo jiného činidla se děje v předem stanoveném časovém údobí a při předem stanovené koncentraci. Místo působení činidla je topické, lokální nebo systémové. Polymery jsou celulosové nebo peptidové.
- (74) Jirotková Ivana Ing., Nad Štolou 12, Praha 7, 17000;
- 7 (51) **A 61 K 9/22, A 61 K 9/16, A 61 K 9/28, A 61 K 9/52**
(21) **1999-4433**
(71) RECKITT & COLMAN PRODUCTS LIMITED, London, GB;
(72) Gardiner Fiona Kate, Beverley, GB;
- (54) **Terapeuticky aktivní kompozice**
(22) 08.06.1998
(32) 10.06.1997
(31) 1997/9711962
(33) GB
(86) PCT/GB98/01673
(87) WO 98/56356
(57) Farmaceutická kompozice pro léčbu syndromu dráždivého tračníku, která obsahuje nosné vehikulum a vaniloidní sloučeninu. Nosné vehikulum umožňuje, aby se vaniloidní sloučenina uvolnila v dolní části GI traktu. Uvedená

vaniloidní sloučenina desenzibilizuje nervy v dolní části GI traktu, což vede k mírnění syndromů dráždivého tračníku.

(74) Zelený Pavel JUDr., Hálkova 2, Praha 2, 12000;

7 (51) **A 61 L 2/00**

(21) **2000-245**

(71) THE PROCTER & GAMBLE COMPANY, Cincinnati, OH, US;

(72) Boucher Jeffrey Edward, Cincinnati, OH, US; Kain Denver James, Cincinnati, OH, US;

Hutton Howard David, Loveland, OH, US;

(54) **Způsob sanitizace látky a antimikrobiální výrobek**

(22) 16.07.1998

(32) 21.07.1997, 31.10.1997, 24.02.1998

(31) 1997/053322, 1997/961622, 1998/028444

(33) US, US, US

(86) PCT/US98/14689

(87) WO 99/03512

(57) Způsob sanitace látky, která je v kontaktu s mikroby, detergentním prostředkem charakterizovaným účinným množstvím antimikrobiálního činidla dostatečnou dobu, podstatně redukuje množství mikrobů na látkách. Kovy, kovy pokryté ochrannou vrstvou, plasty, guma, nádoby, keramika, tkaniny, povrchy ze dřeva a další látky jsou sanitovány aplikací lehkého účinného detergentu, s výhodou detergentu ve formě roztoku, krému, pasty nebo gelu, který obsahuje antimikrobiální činidlo jako je surfaktant.

(74) PATENTSERVIS PRAHA a.s., Jivenská 1, Praha 4, 14000;

7 (51) **A 61 L 27/00, A 61 L 24/04**

(21) **2000-660**

(71) BAXTER AKTIENGESELLSCHAFT, Wien, AT;

(72) Redl Heinz, Wien, AT;

Schlag Günther, Wien, AT;

Eigl Johann, Wien, AT;

(54) **Tkáňové lepidlo a jeho použití**

(22) 26.08.1998

(32) 28.08.1997

(31) 1997/1449

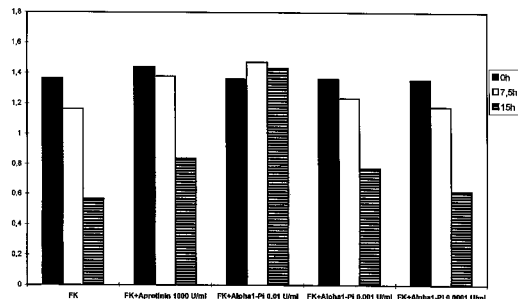
(33) AT

(86) PCT/AT98/00202

(87) WO 99/11301

(57) Řešení se týká tkáňového lepidla na basi fibrinogenu, které obsahuje přidaný inhibitor elastasy. Dále se týká použití tkáňového lepidla pro výrobu preparátů pro využití v oblastech s vysokou fibrinolytickou aktivitou.

(74) Všeťečka Miloš JUDr., Hálkova 2, Praha 2, 12000;



7 (51) **A 61 M 15/00**

(21) **1999-4478**

(71) GLAXO GROUP LIMITED, Greenford, GB;

(72) Rand Paul Kenneth, Ware, GB;

Brand Peter John, Ware, GB;

Godfrey James William, Ware, GB;

Bonney Stanley George, Ware, GB;

(54) **Podavač**

(22) 08.06.1998

(32) 10.06.1997, 16.10.1997

(31) 1997/9711889, 1997/9721875

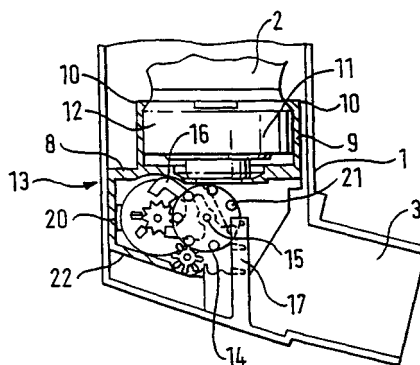
(33) GB, GB

(86) PCT/EP98/03377

(87) WO 98/56444

(57) Podavač je vhodný pro podávání léku, zejména léku pro použití při léčení respiračních onemocnění. Podavač zahrnuje pouzdro (1), mající držák (5), kontejner (2) umístěný uvnitř pouzdra (1), který má výstupní prvek, přičemž kontejner (2) je uložen posuvně vzhledem k pouzdru (1) pro umožnění vydávání z kontejneru, přičemž výstupní prvek je spojitelný s držákem (5) pro zabránění vzájemnému posunutí mezi těmito prvky. Dávkový indikátor (13, 43) spouštění je umístěný uvnitř pouzdra (1). Kontejner (2) a dávkový indikátor (13, 43) jsou vratně odnímatelné od pouzdra (1) jako jedna jednotka.

(74) Korejzová Zdeňka JUDr., Spálená 29, Praha 1, 11000;



7 (51) **A 61 M 37/00**

(21) **1999-4635**

(71) AKZO NOBEL N. V., Arnhem, NL;

(72) Haan De Pieter, Oss, NL;

Bos Thomas Jakob, Oss, NL;

(54) **Implantační zařízení**

(22) 16.06.1998

(32) 20.06.1997

(31) 1997/97201891

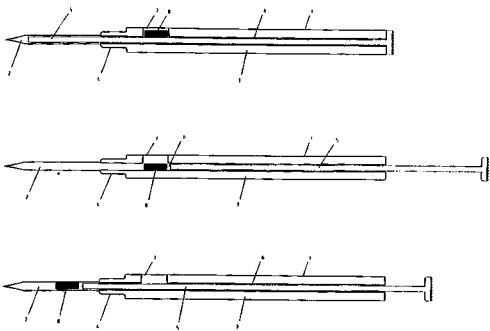
(33) EP

(86) PCT/EP98/03712

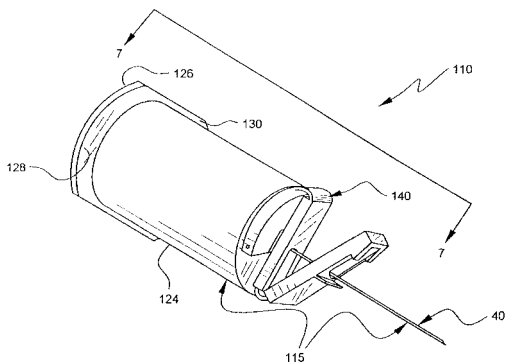
(87) WO 98/58698

(57) Implantační zařízení (1) zahrnuje dutou jehlu (2), mající zkosený profil špičky, a těleso (3) přiléhající k jehle (2), přičemž těleso (3) zahrnuje podlouhlou část (4) procházející podél stejné osy jako jehla (2), plunžr (5), je posuvně uložen uvnitř podlouhlé části (4) a jehly (2), přičemž plunžr (5) má zkosený profil špičky, který splývá s profilem špičky jehly (2), přičemž obvod plunžru (5) definuje kanálek (6) v podlouhlé části (4), a komoru (7), která obsahuje implantát (8). Komora (7) je umístěna radiálně vně kanálku (6) a má přímo nebo nepřímo otevřené spojení s tímto kanálkem (6), přičemž plunžr (5) svým posouváním uzavírá a otevírá tuto komoru (7).

(74) Korejzová Zdeňka JUDr., Spálená 29, Praha 1, 11000;

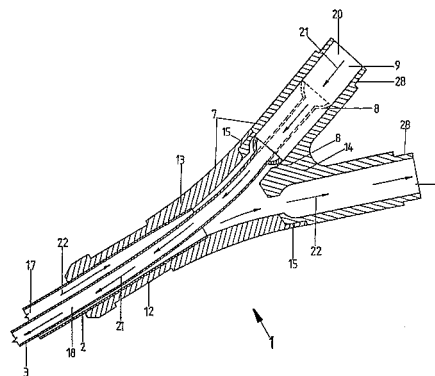


- 7 (51) **A 61 M 5/00**
 (21) **2000-817**
 (71) SPECIALIZED HEALTH PRODUCTS INC., Bountiful, UT, US;
 (72) Thorne David L., Kaysville, UT, US;
 (54) **Lékařská injekční zařízení a způsob jejich výroby**
 (22) 03.09.1998
 (32) 10.09.1997
 (31) 1997/927053
 (33) US
 (86) PCT/US98/18532
 (87) WO 99/12592
 (57) Injekční zařízení obsahují části, které mohou být integrálně tvarovány s válcem (10, 24) pro chirurgické otevření žíly nebo s Luerovým nástavcem tak, že vytvoří jedinou lisostříkem vyrobenou část, rozložitelný bezpečnostní kryt (140) pro lékařskou kanylu (34, 40) pro chirurgické otevření žíly, injekční stříkačky a další obecné lékařské injekční aplikace. Integrálně tvarovaná bezpečnostní zařízení (100) pro chirurgické otevření žíly, vyžadují pouze integrálně tvarovanou část (110), lékařskou jehlu (40), lepící pásek a kryt (118) transportní jehly (40) pro vytvoření tohoto zařízení (100), připraveného pro použití. Zařízení (100) je připraveno pro použití v lékařské proceduře po odstranění pásku a krytu (118) jehly (40). Bezpečnostní kryt (140) obsahuje řadu pevných článků (150, 160, 170) sériově spojených řadou mezičlánkových pohyblivých spojů (162, 172). Články (150, 160, 170) obklopují lékařskou jehlu (40) a jsou složeny na sobě během lékařské procedury a roztaženy na konci procedury tak, že vytvoří bezpečnostní, velmi pevný kryt (140). Během procedury je kryt (140) složen a s výhodou stlačen k proximální části jehly (40). Na konci procedury je bezpečnostní kryt (140) roztažen tak, aby uzavíral jehlu (40) v pevné konstrukci tvořené kombinací bezpečnostního krytu (140) a jehly (40).
- (74) Sedlák Zdeněk Ing., Mendlovo nám. 1a, Brno, 60300;



- 7 (51) **A 61 M 5/158, A 61 M 1/14**
 (21) **1999-4747**
 (71) SÜDDEUTSCHE FEINMECHANIK GMBH, Wächtersbach, DE;

- (72) Magasi Josef, Sandhausen, DE;
 (54) **Dvojitá kanyla**
 (22) 08.07.1998
 (32) 08.07.1997
 (31) 1997/19729022
 (33) DE
 (86) PCT/EP98/04246
 (87) WO 99/02209
 (57) Dvojitá kanyla (1) je tvořena vnější kanylou (2), je vytvořena jako vpichovací incizní kanyla, a vnitřní kanylou (3), která je v ní posouvateľná, a ve své přední poloze přechází přes vnější kanylu (2), jakož i dvěma hadicemi (4, 5) pro krev, které jsou vždy spojeny s jednou z kanyl (2, 3). Takováto dvojitá kanyla (1) má být vytvořena tak, aby se maximálně zabránilo recirkulaci krve a poškození cév. To se dosáhne tím, že vnitřní kanyla (3) je vytvořena jako ohebná kanyla z plastu, která ve své přední poloze přechází svým předním koncem (6) přes vnější kanylu (2) tak daleko, aby již nemohlo docházet k žádné recirkulaci krve, která by stála za zmínku.
- (74) Čermák Karel Dr., Národní třída 32, Praha 1, 11000;



- 7 (51) **A 61 N 1/32**
 (21) **1999-4756**
 (71) RHONE-POULENC RORER S. A., Antony, FR; INSTITUT GUSTAVE ROUSSY, Villejuif, FR; CENTRE NATIONAL DE LA RECHERCHE SCIENTIFIQUE, Paris, FR;
 (72) Bureau Michel, Saint Cloud, FR; Mir Lluís, Verrières Le Buisson, FR; Scherman Daniel, Paris, FR; Schwartz Bertrand, Maisons Alfort, FR;
 (54) **Systém a zařízení pro in vivo přenos nukleových kyselin do tkání**
 (22) 30.06.1998
 (32) 30.06.1997, 30.06.1997, 01.12.1997, 01.12.1997, 01.05.1998
 (31) 1997/9708233, 1997/9708232, 1997/067488, 1997/067487, 1998/083858
 (33) FR, FR, US, US, US
 (86) PCT/EP98/03976
 (87) WO 99/01175
 (57) Řešení poskytuje systémy a zařízení, která zlepšují in vivo přenos vektorů nukleových kyselin do buněk, zejména do svalových a nádorových buněk, použitím slabého elektrického pole, čímž se zlepšuje účinnost přenosu. Zařízení poskytují napětový gradient k migraci vektorů nukleových kyselin do buněk, aniž by došlo k poškození buněk nebo tkání. Zařízení podle vynálezu jsou charakteristická uspořádáním elektrod a limity výkonu definovanými nastavením maximálního napětí.
- (74) Hakr Eduard Ing., Přístavní 24, Praha 7, 17000;
- 7 (51) **A 62 B 17/00, A 62 D 5/00**
 (21) **1999-736**
 (71) BASF CORPORATION, Mount Olive, NJ, US;
 (72) Kent George Michael, Arden, NC, US; Johnson Karen L., Charlotte, NC, US;

Sammakia Awni, Elkin, NC, US;

- (54) **Záchranná příkrývka proti ohni, kompozice obsahující jinou melaminovou pryskyřici a produkty s vlastnostmi znemožňujícími oheň**

(22) 03.03.1999

(32) 06.03.1998

(31) 1998/036513

(33) US

- (57) Směs vláken se zlepšenými vlastnostmi znemožňující oheň a s vyšší pevností zahrnuje od 15 do asi 80 hmotnostních dílů vláken s obsahem melaminové pryskyřice, až do asi 80 hmotnostních dílů aramidových vláken a až do 80 hmotnostních dílů modakrylových vláken, stejně jako výrobky z nich získané, a to příze, příkrývka a stavební materiál. Dále je popsán způsob výroby této směsi vláken. Je také popsána záchranná příkrývka proti ohni s obsahem této směsi vláken.

(74) Švorčík Otakar JUDr., Háfkova 2, Praha 2, 12000;

7 (51) **A 62 C 39/00**(21) **2000-127**

(71) WAGNER ALARM- UND SICHERUNGSSYSTEME GMBH, Langenhagen, DE;

(72) Wagner Ernst Werner, Winsen, DE;

- (54) **Interní způsob prevence a hašení požárů v uzavřených prostorech**

(22) 17.02.1999

(32) 18.03.1998

(31) 1998/19811851

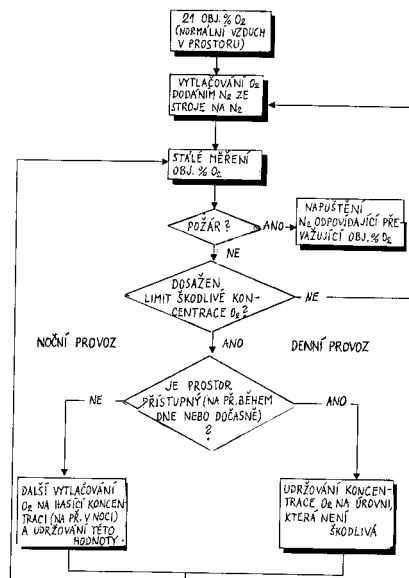
(33) DE

(86) PCT/EP99/01021

(87) WO 99/47210

- (57) Cílem vynálezu je zajistit, že požár může být účinně uhašen při udržení skladovacích požadavků na válce s inertním plynem na minimum. K tomu je obsah kyslíku v uzavřeném prostoru snížen na základní inertní úroveň a v případě požáru je dále snížen na úplnou inertní úroveň. Zařízení pro provádění tohoto způsobu je vybaveno měřičem kyslíku v monitorovaném prostoru, prvním systémem pro výrobu plynu vytlačujícího kyslík nebo k odvádění kyslíku z monitorovaného prostoru, druhým systémem pro rychlé dodávání plynu vytlačujícího kyslík z monitorovaného prostoru a zařízení pro detekci požáru ke zjišťování požární charakteristiky vzduchu v uzavřeném prostoru. Je provedena také řídicí jednotka, která vysílá základní inertní signál do prvního systému v souladu s měřeným obsahem kyslíku ve vzduchu uzavřeného monitorovaného prostoru a úplný inertní signál do druhého systému v souladu s detekcí signálu ze zařízení pro zjišťování požáru.

(74) PATENTSERVIS PRAHA a.s., Jivenská 1, Praha 4, 14000;

7 (51) **A 62 C 4/00, F 24 F 11/02**(21) **1998-4040**

(71) BESOPOK, Praha, CZ;

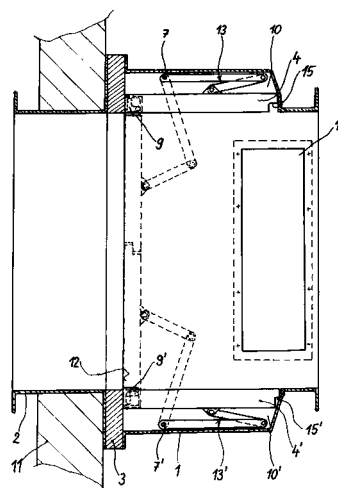
(72) Bělohradský Jiří, Praha, CZ;

(54) **Protipožární klapka**

(22) 09.12.1998

- (57) Protipožární klapka má těleso tvořené skříní (1) a nástavcem (2), mezi jejichž spojení je vložena tepelněizolační vložka (3), na které je podél vnitřního obvodu skříně (1) upravena těsnící plocha (12). V dosahu těsnící plochy (12) jsou otočně uloženy dva listy (4, 4') pomocí čtyřkloubových mechanismů s ovládacími hřídelemi (7, 7') vsazenými do zahloubení (10, 10') upravených ve dvou protilehlých stěnách skříně (1). Ovládací hřídele (7, 7') jsou pomocí pák (5, 5') a táhel (6, 6') spojeny s ramenem (8) upevněným na výstupním hřídeli (16) servopohonu (17) upevněného na skříní (1).

(74) Popela Bohumil Ing., Kartouzská 4, Praha 5 - Smíchov, 15099;

7 (51) **A 62 D 3/00**(21) **1999-4461**

(71) B ET C SERVICES, S. A. R. L., Grenoble, FR;

(72) Daviller Daniel, Poisat, FR;

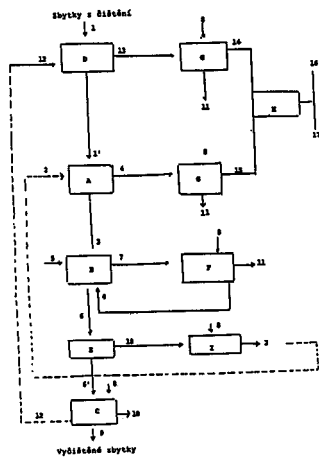
(72) Rizet Laurent, Viuz en Sallaz, FR;

- (54) **Způsob zpracování zbytků z čištění kouřových plynů ze spalování kuchyňských odpadků a/nebo průmyslových odpadů**

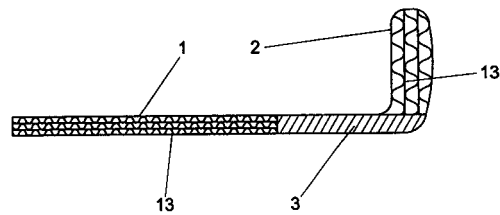
(22) 10.06.1998

(32) 11.06.1997

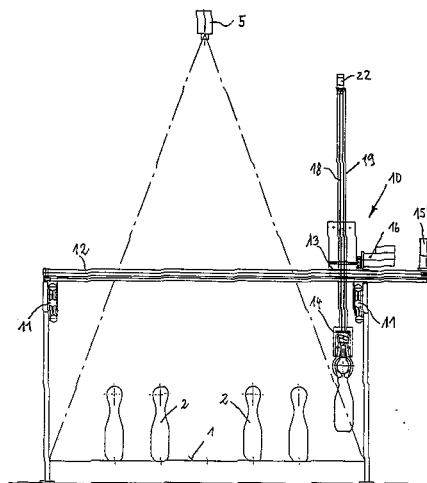
- (31) 1997/9707219
 (33) FR
 (86) PCT/FR98/01179
 (87) WO 98/56464
 (57) Způsob zahrnuje následující kroky: a) zbytky (1, 1') se odsolí tak, že se vyperou v roztoku uhličitanu sodného (2), v množství postačujícím nebo lehce přesahujícím množství, potřebné pro rozpuštění všech solí, včetně síranů, a pro sražení rozpustného vápničku, přičemž hodnota pH je vyšší než 11, potom se provede odlučování pevných látek od kapalných pro získání odsoleného koláč (3); b) dále se odsolený koláč (3) vzniklý v kroku a) vyluhuje roztokem uhličitanu sodného, v množství nutném nebo lehce přesahujícím množství, potřebné pro získání nezbytné alkality, k uvedení amfoterních kovů do roztoku, pomocí reakce s vápnem obsaženým v koláči nebo v případě potřeby s přidaným vápnem, přičemž hodnota pH je vyšší než 12, přičemž se získá odloučením pevných látek od kapalných koláč (6) dekontaminovaných zbytků a sraženina (7) plovoucí na povrchu, která se neutralizuje oxidem uhličitým (8) a rekuperovaný roztok se filtruje pro získání jednak kalů kovových hydroxidů (11), a jednak vodného roztoku uhličitanu sodného (14), který se může recyklovat ke kroku b), a c) dále se neutralizují dekontaminované zbytky (6, 6') vzniklé v kroku b) na hodnotu pH 6,5 až 8,5.
 (74) Hakr Eduard Ing., Přístavní 24, Praha 7, 17000;



- 7 (51) **A 63 B 59/12, A 63 B 59/14, B 32 B 3/28**
 (21) **2000-926**
 (71) FISCHER GESELLSCHAFT M. B. H., Ried im Innkreis, AT;
 (72) Pieber Alois Dipl.-Ing., Hohenzell, AT;
 Fischer Johann, Mettmach, AT;
 (54) **Hokejová hůl**
 (22) 08.06.1999
 (32) 15.07.1998
 (31) 1998/1220
 (33) AT
 (86) PCT/AT99/00146
 (87) WO 00/03769
 (57) Hokejová hůl sestává z rukojeti (1) a čepele (2), přičemž v čepele (2) a/nebo rukojeti (1) je zabudováno alespoň jedno jádro na bázi voštiny. Jádro je tvořeno odlehčeným jádrem (13) z umělohmotných nebo papírových voštin, na nichž je pryskyřičným systémem vytvořena vrstva.
 (74) Buršík Milan Ing., Plzeňská 218, Praha 5, 15000;



- 7 (51) **A 63 D 5/08, A 63 D 5/09, A 63 D 5/00**
 (21) **1999-4050**
 (71) VOLLMER WERKE MASCHINENFABRIK GMBH, Biberach/Riss, DE;
 (72) Pokorny Erich, Schemmerhofen, DE;
 (54) **Způsob a zařízení pro stavění kuželek na kuželkové dráze**
 (22) 16.11.1999
 (32) 17.11.1998
 (31) 1998/19853081
 (33) DE
 (57) Při provádění způsobu stavění kuželek na kuželkové dráze je alespoň část kuželkového pole (1) opticky snímána nejméně jedním snímacím zařízením (5), jehož prostřednictvím zaznamenaná obrazová data o poražených a/nebo ještě stojících kuželkách (2) jsou zpracována v zařízení (6) pro zpracování obrazu, kde jsou porovnána s předem zadanými daty, načež je ovládacím zařízením (9) uvedeno do činnosti stavěcí zařízení (10), jehož prostřednictvím jsou kuželky (2) zdviženy a umístěny na kuželkové pole (1) nebo uloženy do zásobníku (36). Zařízení k provádění tohoto způsobu stavění kuželek na kuželkové dráze obsahuje nejméně jedno snímací zařízení (5), uspořádané nad kuželkovým polem (1), a dále zařízení (6) pro zpracování obrazu, vybavené pamětí obrazových dat a programem pro řízení průběhu hry. Zařízení (6) pro zpracování obrazu je spojeno se stavěcím zařízením (10) pro uchopení kuželek (2) a jejich umístění na kuželkovém poli (1) nebo do zásobníku (36).
 (74) Čermák Karel Dr., Národní 32, Praha 1, 11000;

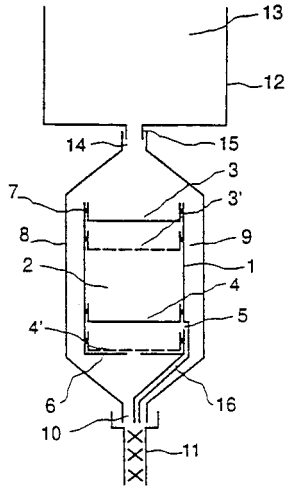


- 7 (51) **B 01 D 53/52, B 01 D 53/84, C 01 B 17/05**
 (21) **1999-4566**
 (71) STORK ENGINEERS & CONTRACTORS B. V., Amsterdam, NL;
 (72) Lagas Jan Adolf, Monnickendam, NL;
 (54) **Způsob odstraňování H₂S z odpadních plynů**
 (22) 15.06.1998
 (32) 17.06.1997
 (31) 1997/1006339
 (33) NL
 (86) PCT/NL98/00342

- (87) WO 98/57731
- (57) Řešení se týká způsobu odstraňování H₂S z odpadních plynů, obsahujících nejméně 20 % obj. vodních par. Odpadní plyny jsou za teploty nad rosným bodem vody zpracovány s vodným alkalickým roztokem, ve kterém se absorbuje H₂S a následně vzniklý roztok sulfidů je biologicky oxidován.
- (74) PATENTSERVIS PRAHA a.s., Jivenská 1, Praha 4, 14000;
- 7 (51) **B 01 D 53/86, B 01 J 21/06, B 01 J 21/04**
(21) **2000-427**
(71) GRANDE-PAROISSE S. A., Puteaux, FR;
(72) Hamon Christian, Saint-Nazaire, FR;
Neveu Bernard, Puteaux, FR;
(54) **Způsob snižování obsahu oxidu dusného v plynech a katalyzátor k provádění tohoto způsobu**
(22) 31.05.1999
(32) 05.06.1998
(31) 1998/9807101
(33) FR
(86) PCT/FR99/01271
(87) WO 99/64139
(57) Způsob spočívá v selektivním rozkladu oxidu dusného, prováděném při teplotě 800 až 900 °C na katalyzátoru, tvořeném oxidy žáruvzdorných kovů s vysokou mezikrystalovou pórovitostí, zahrnujícími oxid hlinitý a oxid zirkoničitý, které jsou impregnované solí zirkonia. Tento postup je vhodný pro zpracování plynů v zařízeních na výrobu kyseliny dusičné. Katalyzátor je tvořen aglomerátem oxidu zirkoničitého s mezikrystalovou pórovitostí, impregnovaný solí zirkonia.
(74) Všeček Miloš JUDr., Háčkova 2, Praha 2, 12000;
- 7 (51) **B 01 D 53/94, B 01 J 23/00**
(21) **1999-4445**
(71) DAIMLERCHRYSLER AG, Stuttgart, DE;
BASF AKTIENGESELLSCHAFT, Ludwigshafen, DE;
(72) Hartweg Martin, Erbach, DE;
Ferzer Thomas, Speyer, DE;
Morsbach Bernd, Ludwigshafen, DE;
Kumberger Otto, Mannheim, DE;
(54) **Akumulační katalyzátor**
(22) 30.05.1998
(32) 11.06.1997
(31) 1997/19724545
(33) DE
(86) PCT/EP98/03252
(87) WO 98/56492
(57) Vynález se týká akumulačního katalyzátoru pro odpadní plyny, zejména spalovacího stroje, provozovaného s chudou a bohatou směsí, přednostně diesellového motoru nebo motoru pro chudou směs nebo pro odtah tepelné elektrárny, s komponentou působící za přítomnosti uhlovodíků katalyticky redukčně na kyslík a s komponentou akumulující NO_x pod 100 °C. Katalyticky aktivní komponenta má obecný chemický vzorec A_aC_bO₄, přičemž A je jeden nebo více dvojmocných kovů a B jeden nebo více trojmocných kovů a přičemž a + b ≤ 3 a b > 0. Katalyticky aktivní komponenta má alespoň mikroskopicky krystalovou linii nebo krystalu podobnou kubickou mřížkovou strukturu s plošně středově uspořádanými ionty kyslíku a tetraedrickými nebo oktaedrickými mezerami, kde částice A a do 50 % částic B jsou uspořádány v tetraedrických mezerách a zbývající částice B v oktaedrických mezerách. Reakční entalpie, respektive chemická aktivita mezi katalyticky aktivní komponentou a komponentou akumulující NO_x do teplot od 600 °C, přednostně do 800 °C je malá.
(74) Hořejš Milan Dr. Ing., Národní 32, Praha 1, 11000;
- 7 (51) **B 01 D 71/02**
(21) **2000-362**
(71) CREA VIS GESELLSCHAFT FÜR TECHNOLOGIE UND INNOVATION MBH, Marl, DE;
(72) Hying Christian, Rhede, DE;
Hörpel Gerhard, Nottuln, DE;
Penth Bernd, Lebach, DE;
(54) **Hydrofóbní kompozit propustný pro látku, způsob jeho výroby a jeho použití**
(22) 20.03.1999
(32) 03.06.1998
(31) 1998/19824666
(33) DE
(86) PCT/DE99/00876
(87) WO 99/62624
(57) Kompozit na bázi průlinčitého nosiče, který má uvnitř a alespoň na jedné straně jednu anorganickou složku, která v podstatě obsahuje sloučeninu kovu s alespoň jedním prvkem 3. až 7. Hlavní skupiny periodické soustavy a povrch kompozitu nese vrstvu z hydrofobního materiálu, který má teplotu měknutí pod 500 °C. Způsob výroby spočívá v tom, že se na průlinčitého nosič nanáší suspenze, která obsahuje alespoň jednu anorganickou složku a suspenze se zahřátím na nosiči zpevní. Použití hydrofobního kompozitu jako membrány pro membránovou destilaci, parní permeaci, membránovou filtraci a v membránovém reaktoru.
(74) Čermák Karel Dr., Národní třída 32, Praha 1, 11000;
- 7 (51) **B 01 D 71/02, B 01 D 69/00, B 01 D 67/00, H 01 M 8/10**
(21) **2000-361**
(71) CREA VIS GESELLSCHAFT FÜR TECHNOLOGIE UND INNOVATION MBH, Marl, DE;
(72) Hying Christian, Rhede, DE;
Hörpel Gerhard, Nottuln, DE;
Penth Bernd, Lebach, DE;
(54) **Iontovodivý kompozit propustný pro látku, způsob jeho výroby a jeho použití**
(22) 20.03.1999
(32) 03.06.1998
(31) 1998/19824666
(33) DE
(86) PCT/DE99/00875
(87) WO 99/62620
(57) Vodivý kompozit je tvořen nosičem propustným pro hmotu a obsahuje částice anorganické složky ze sloučeniny kovu s prvkem 3 až 7 hlavní skupiny periodické soustavy. Povrch částic je opatřen povlakem anorganického nebo organického materiálu. Kompozit je vodivý při teplotě - 40 až 300 °C. Způsob výroby spočívá v tom, že pro hmotu propustný nevodivý kompozit o velikosti pórů 0,001 až 5 μm se upraví iontovodivým materiálem např. napouštěním, natíráním nebo stříkáním a tepelně zpracuje při 100 až 700 °C. Použití iontově vodivého kompozitu jako katalyzátoru, jako membrány v palivových článcích, jako membrány při elektrolýze a jako parní permeační membrány.
(74) Čermák Karel Dr., Národní třída 32, Praha 1, 11000;
- 7 (51) **B 01 F 13/00, B 65 D 81/32, B 65 D 35/24**
(21) **2000-136**
(71) HENKEL TEROSON GMBH, Heidelberg, DE;
(72) Beck Horst Dr., Dudenhofen, DE;
Schätzle Michael, Walldorf, DE;
(54) **Zařízení pro vytlačování tekutých směsí**
(22) 07.07.1998
(32) 16.07.1997
(31) 1997/19730424
(33) DE
(86) PCT/EP98/04208
(87) WO 99/03571
(57) Zařízení obsahuje nejméně jednu válcovou nádobu (1) pro

uložení tekuté složky (2), která je uzavíratelná prostřednictvím dvou axiálně pohyblivých pístů (3, 4), která má na spodním konci válcové stěny materiálový výstupní otvor (5), a která uvolňuje tok složky (2) teprve po přemístění pístu (4) prostřednictvím vytlačovacího tlaku přes materiálový výstupní otvor (5) do jeho koncové polohy (4'). Zařízení je vhodné pro oddělené a synchronní vytlačování dvou nebo více tekutých složek (2, 13).

(74) Korejzová Zdeňka JUDr., Spálená 29, Praha 1, 11000;



7 (51) **B 01 F 3/08, B 01 F 5/06, // A 01 J 11/16**

(21) **1999-3746**

(71) TETRA LAVAL HOLDINGS AND FINANCE S. A., Pully, CH;

(72) Malmberg Rolf, Lund, SE;
Hansson Rikard, Eslöv, SE;

(54) **Homogenizační ventil**

(22) 21.04.1998

(32) 22.04.1997

(31) 1997/9701504

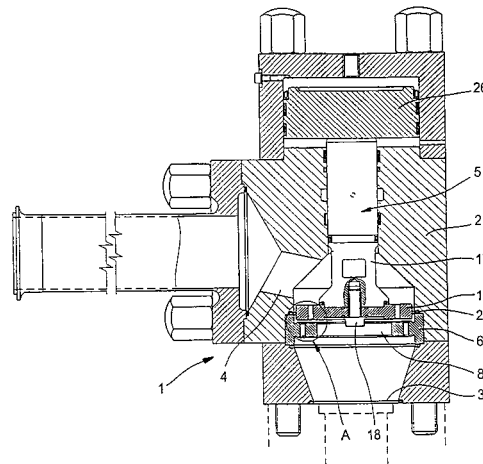
(33) SE

(86) PCT/SE98/00720

(87) WO 98/47606

(57) Řešení se týká homogenizačního ventilu (1), který zahrnuje tlakovanou, pohyblivou kuželku (5) ventilu, sedlo (6) ventilu a těleso (2) ventilu, obklopující kuželku (5) a sedlo (6). Kuželka (5) ventilu a sedlo (6) ventilu jsou uspořádány tak, že mezi nimi vzniká zaškrcení tvořící homogenizační mezeru (7), mající výšku (h). Jak kuželka (5) tak i sedlo (6) ventilu jsou výhodně rotačně symetrické, přičemž homogenizační mezeru (7) je soustředně uspořádána podél radiálního zaškrcení alespoň ve dvou výhodně ve třech soustředných mezerách (7). Homogenizační ventil (1) je určen pro osazení do homogenizérů, kde je zpracovááno například pasterizované mléko.

(74) Korejzová Zdeňka JUDr., Spálená 29, Praha 1, 11000;



7 (51) **B 01 F 3/12, B 01 F 5/20, B 01 F 5/02**
2000-178

(71) KEECO UK LIMITED, Calstock, GB;

(72) Potter Clive, Calstock, GB;
Piper Brian, Truro, GB;

(54) **Způsob pro mísení prášku s kapalinou a pro reakci prášku s kapalinou a zařízení k jeho provádění**

(22) 15.07.1998

(32) 19.07.1997, 27.09.1997

(31) 1997/9715179, 1997/9720514

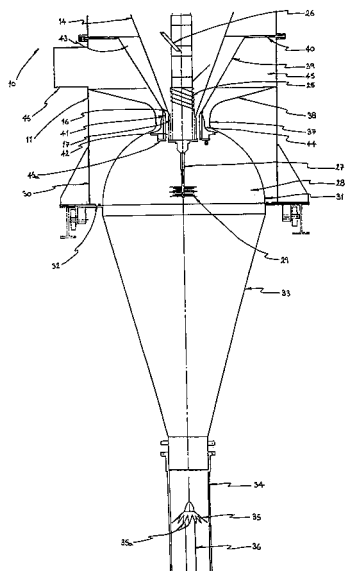
(33) GB, GB

(86) PCT/GB98/02086

(87) WO 99/03570

(57) Při mísení prášku s kapalinou se kapalina formuje do stékajícího filmu a prášek se rozptýluje a usměrňuje do stékajícího filmu kapaliny tak, že prášek naráží na film kapaliny a mísí se s ním. Zařízení (10) k provádění tohoto způsobu obsahuje mísicí komoru (28), přívodní ústrojí (48) pro vstup kapaliny v horní části mísicí komory (28) pro usměrňování kapaliny na horní část podpěrné plochy (31) v mísicí komoře (28). Přívodní ústrojí (48) pro kapalinu a podpěrná plocha (31) jsou upraveny tak, že kapalina stéká při provozu dolů s adhezí k povrchové ploše, a ústrojí (13, 25) pro zavádění prášku do mísicí komory (28) je umístěno v poloze vzdálené od přívodu proudu kapaliny pro rozptýlování prášku uvnitř mísicí komory (28) a pro usměrňování prášku směrem k povrchové ploše (31), takže prášek naráží při provozu na kapalinu stékající dolů a mísí se s ní.

(74) Hakr Eduard Ing., Přístavní 24, Praha 7, 17000;



7 (51) **B 01 F 5/04, B 01 D 61/20**

(21) **2000-564**

(71) BUCHER-GUYER AG, Niederweningen, CH;

(72) Hartmann Eduard, Schneisingen, CH;

(54) **Způsob směšování tekutin v potrubí a zařízení pro provádění tohoto způsobu**

(22) 02.07.1999

(32) 13.07.1998

(31) 1998/1493

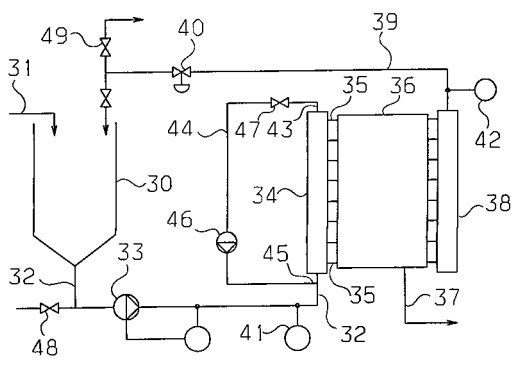
(33) CH

(86) PCT/CH99/00294

(87) WO 00/03794

(57) Způsob se týká směšování nejméně dvou tekutin, které protekly první částí potrubí ve druhé části (34) potrubí tak, že se ze druhé části (34) potrubí na jednom místě (43) odebere dílčí proud tekutin a tento dílčí proud se na jiném místě (45) opět přivede s časovým zpožděním do druhé části (34) potrubí. Zařízení sestává z potrubí (32, 34) a nejméně jednoho vedlejšího potrubí (44), které spojuje dvě místa (43, 45). Dále sestává z čerpadla (46), injektoru (20) a filtračních modulů s příčným prouděním.

(74) Čermák Karel Dr., Národní třída 32, Praha 1, 11000;



7 (51) **B 01 F 5/06, B 21 D 11/06**

(21) **2000-273**

(71) AXIVA GMBH, Frankfurt am Main, DE;

(72) Schierholz Wilfried, Hoheim, DE;

Lauschke Götz, Frankfurt, DE;

Ott Stefan, Oberneisen, DE;

Schmidt Ulrich, Flörsheim, DE;

Hein Peter, Friedberg, DE;

(54) **Zařízení pro tepelnou výměnu, zejména pro mísení a způsob jeho výroby**

(22) 22.07.1998

(32) 24.07.1997, 11.07.1998

(31) 1997/19731891, 1998/19831247

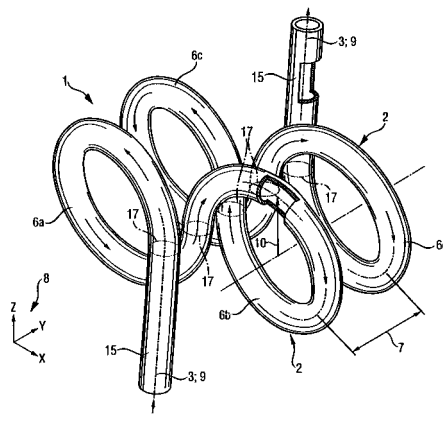
(33) DE, DE

(86) PCT/EP98/04607

(87) WO 99/04892

(57) Vynález se týká zařízení (1), určeného zejména pro mísení, tepelnou výměnu nebo provádění reakcí, vykazujícího jeden nebo více průchozích prvků (2), majících ve směru proudění středovou čáru (3), přičemž prvek nebo prvky (2) jsou alespoň po částech tak tvarována nebo uspořádána, že křivka (9), tvořená středovou čarou nebo středovými čarami (3) přibližně vyhovuje parametrizaci, přičemž parametry a konstanty mají následující význam: $\theta(t)$ - úhlový vektor v kartézském souřadném systému, t - parametr podél křivky (9), kde $-\infty \leq t \leq +\infty$, $[t]$ - celá část t , $a(t)$ - poloměr (10) zakřivení, kde $0 < a(t) < \infty$, $c(t)$ - vzdálenost, kde $0 < c(t) < \infty$.

(74) Všečetka Miloš JUDr., Hálkova 2, Praha 2, 12000;



7 (51) **B 01 F 7/16, B 01 F 7/24, B 28 C 5/12, B 28 C 5/16**

(21) **2000-15**

(71) MELCHIOR Martin Theodor, Rehlingen, DE;

(72) Melchior Martin Theodor, Rehlingen, DE;

(54) **Mísicí míchadlo pro míchací zařízení**

(22) 20.11.1997

(32) 09.07.1997

(31) 1997/19729196

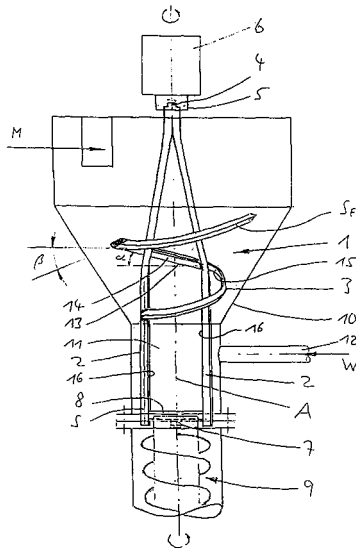
(33) DE

(86) PCT/EP97/06484

(87) WO 99/02249

(57) Mísicí míchadlo (1) pro míchací zařízení se dvěma v podstatě rovnoběžně s jeho osou (A) otáčení v určitém odstupu uspořádanými míchacími tyčemi (2) a na nich uspořádanou dopravní spirálou (3), které je na jednom konci spojeno s hnacím motorem (6) a na druhém konci s dopravním čerpadlem (9). Dopravní spirála (3) je uspořádána v oblasti příváděcí násypky (10), zužující se k dopravnímu čerpadlu (9), a pod ní je umístěna míchací zóna. Cílem řešení je vytvořit takové mísicí míchadlo (1), aby s mísicí proces značně urychlil a aby probíhal bez poruch. K tomu účelu jsou míchací tyče (2) vedeny skrz dopravní spirálu (3) až k hnacímu motoru (6). Dopravní spirála (3) je svým koncem přivráceným k dopravnímu čerpadlu (9) připevněna na jedné z míchacích tyčí (2) a v určitém odstupu od tohoto místa připevnění je podepřena příčným nosníkem (13), spojeným s oběma míchacími tyčemi (2) a uspořádaným v radiálním směru směrem ven vzestupně v úhlu (α). Dopravní spirála (3) a příčný nosník (13) mají ze strany dopravního čerpadla tlačnou plochu (14, 15) a jsou nastaveny ve směru otáčení v úhlu (β).

(74) Andera Jiří Ing., Nad Štolou 12, Praha 7, 17000;



7 (51) **B 01 F 7/16, B 01 J 19/18, C 05 B 1/00**

(21) **1999-4327**

(71) GRANDE PAROISSE S. A., Puteaux, FR;

(72) Limousin Laurent, Tournefeuille, FR;
Peudpiece Jean-Bernard, Mont-St.-Aignan, FR;
Le Mat Armand, Bardouville, FR;

(54) **Zařízení pro míchání a rozpouštění pevných
granulí v kapalině, zejména pro výrobu
fosforečno-dusíkatých hnojiv**

(22) 22.05.1998

(32) 03.06.1997

(31) 1997/9706783

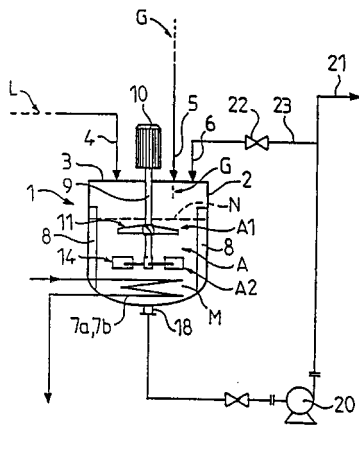
(33) FR

(86) PCT/FR98/01030

(87) WO 98/55213

(57) Zařízení je určeno pro míchání a rozpouštění granulí nebo pevných částic (G) v kapalině (L), přičemž nadměrná hmotnost hmoty granulí nebo částic (G) je nižší, než je měrná hmotnost kapaliny. Zařízení obsahuje nádrž (2) s prvním míchacím prostředkem (A1), uzpůsobeným pro vyvolávání unášení pevných granulí (G) k dolní části nádrže (2), a druhým míchacím prostředkem (A2), uloženým v nádrži v úrovni nižší, než první míchací prostředek (A1), uzpůsobeným vytvářet v reakční směsi pohyb příznivý pro rozpouštění granulí, zejména střihový pohyb.

(74) Všeťečka Miloš JUDr., Hálkova 2, Praha 2, 12000;



7 (51) **B 01 J 20/26, C 08 F 257/00**

(21) **1999-3444**

(71) RENALTECH INTERNATIONAL LLC, New York, NY, US;

(72) Davankov Vadim, Moskva, RU;

Cjurupa Maria, Moskva, RU;

Pavlova Ludmila, Moskva, RU;

(54) **Způsob a materiál pro čištění fyziologických
tekutin organismů a způsob výroby tohoto
materiálu**

(22) 30.12.1998

(32) 06.02.1998

(31) 1998/019583

(33) US

(86) PCT/US98/27739

(87) WO 99/39823

(57) Čištění fyziologických tekutin organismů se provádí tak, že čistěná tekutina s toxiny, která se odebere pacientovi, prochází materiálem, který má velikost, tvar a strukturu zvolené tak, že se z fyziologické tekutiny odstraní toxické sloučeniny, které mají rozmezí molekulových hmotností 300 až 3000 Daltonů, přičemž uvedený materiál je tvořen z porézního hydrofobního kopolymeru divinylbenzenu, jenž má primárně vystavené vinylové skupiny chemicky přeměněné na jiné funkční skupiny, které jsou hydrofilnější a biokompaktibilnější než vinylové skupiny, a navrácení tekutiny pacientovi. Funkční skupiny, které jsou hydrofilnější a biokompaktibilnější než skupiny vinylové, jsou roubované hydrofilní polymerní řetězce, vybrané ze souboru, který zahrnuje polymery 2-hydroxyethylmethakrylátu, N-vinylpyrolidonu, N-vinylkaprolaktamu a N-akrylamidu. Způsob výroby materiálu spočívá v oxidaci vinylových skupin na epoxidové skupiny a následné adici malých primárních nebo sekundárních aminů.

(74) Reichel Pavel, Lopatecká 14, Praha 4, 14700;

7 (51) **B 01 J 23/89, C 07 C 69/01, C 07 C 67/055**

(21) **1999-4365**

(71) CELANESE INTERNATIONAL CORPORATION,
Dallas, TX, US;

(72) Nicolau Ioan, Corpus Christi, TX, US;

Aguilo Adolfo, Corpus Christi, TX, US;

Colling Philip M., Corpus Christi, TX, US;

(54) **Katalyzátor a způsob jeho výroby**

(22) 15.05.1998

(32) 03.06.1997

(31) 1997/867911

(33) US

(86) PCT/US98/09939

(87) WO 98/55225

(57) Katalyzátor pro výrobu vinylacetátu reakcí ethyleny, kyslíku a kyseliny octové, který obsahuje porézní nosič, na jehož povrchu je uložena kovová měď v oblasti obklopené uloženými katalyticky účinnými množstvými kovového paladia a zlata, přičemž žádný z těchto kovů není v podstatě smísen s mědí. Způsob výroby katalyzátoru spočívá v tom, že se porézní nosič impregnuje vodným roztokem soli mědi, která se fixuje na nosiči reakcí s alkalickou sloučeninou. Potom se katalyzátor impregnuje roztokem soli paladia a zlata, načež se paladium a/nebo zlato fixuje na katalyzátor reakcí s alkalickou sloučeninou. Nerozpustné sloučeniny mědi, paladia a/nebo zlata se redukuje do kovové formy.

(74) Korejzová Zdeňka JUDr., Spálená 29, Praha 1, 11000;

7 (51) **B 01 J 27/053, B 01 D 53/94, B 01 D 53/56**

(21) **1999-3597**

(71) DEGUSSA-HÜLS AKTIENGESELLSCHAFT,
Frankfurt am Main, DE;

(72) Strehlau Wolfgang Dr., Dossenheim, DE;

Göbel Ulrich Dr., Hattersheim, DE;

Domesle Rainer Dr., Alzenau-Kälberau, DE;

(54) **Katalyzátor zachycující oxidy dusíku**

(22) 12.10.1999

(32) 13.10.1998

(31) 1998/19847008

(33) DE

(57) Katalyzátor obsahuje nejméně jeden materiál katalyzátoru, jakož i nejméně jednu složku zachycující oxidy dusíku ze skupiny alkalických kovů a kovů alkalických zemin. Katalyzátor zachycující oxidy dusíku je založen na tom, že složka zachycující oxidy dusíku je po ukončení výroby katalyzátoru přítomna jako jemně rozptýlený síran barnatý, síran strontnatý nebo jako směs nebo směsný krystal obou síranů nebo jako jejich úplný nebo neúplný produkt rozkladu, se středním průměrem částic menším než 1 μm . Síran barnatý a/nebo síran strontnatý působí v katalyzátoru pro zachycování oxidů dusíku jako zásobní materiál pro aktivní zachycující složku oxid barnatý. V důsledku redukčního složení výfukového plynu, vznikajícího během normálního režimu jízdy se síran barnatý a síran strontnatý rozkládají na sloučeniny, které jsou schopné akumulovat oxidy dusíku.

(74) Čermák Karel Dr., Národní třída 32, Praha 1, 11000;

7 (51) **B 01 J 27/122, C 07 C 19/045, C 07 C 17/156**(21) **1999-3951**

(71) SŮD CHEMIE MT S. R. L., Milano, IT;

(72) Casagrande Francesco, San Nazzaro Sesia, IT;

(54) **Katalyzátor pro oxychloraci ethylenu na 1,2-dichlorethan**

(22) 08.11.1999

(32) 10.11.1998

(31) 1998/98830680

(33) IT

(57) Katalyzátor pro oxychloraci ethylenu na 1,2-dichlorethan se vyznačuje tím, že je tvořen oxychloridem měďnatým $\text{Cu}(\text{OH})\text{Cl}$ jakožto aktivní složkou, který je výhodně nanesen na pórovitý nosiči, jako je oxid hlinitý, a použitý při způsobu oxychlorace s katalyzátorem v pevném loži.

(74) Kalenský Petr JUDr., Hájkova 2, Praha 2, 12000;

7 (51) **B 01 J 47/02, B 01 J 39/04, B 01 J 41/04**(21) **1999-4441**

(71) BRACCO S. P. A., Milano, IT;

(72) Viscardi Carlo Felice, Milano, IT;

Ausonio Marina, Milano, IT;

Dionisio Giuseppe, Milano, IT;

(54) **Způsob deionizace roztoku a zařízení k jeho provádění**

(22) 09.06.1998

(32) 11.06.1997

(31) 1997MI/001370

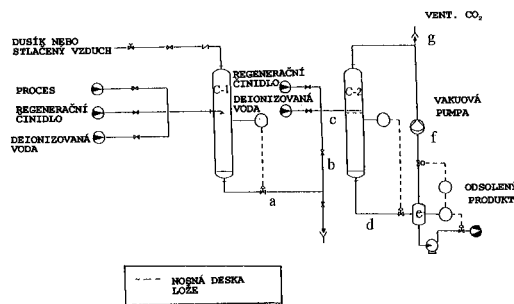
(33) IT

(86) PCT/EP98/03467

(87) WO 98/56504

(57) Způsob je založen na iontové výměně s oddělenými loži, při kterém se roztok k deionizaci uvádí do styku s prvním ložem, sestávajícím ze zásaditého aniontového iontoměniče ve formě hydrogenuhličitanu a následně pak se druhým ložem, zapojeným v řadě, sestávajícím ze slabě kyselého kationtového iontoměniče ve vodíkové formě. Způsob je vhodný pro deionizaci roztoků látek, které nejsou stále v přítomnosti silně kyselých kationtových iontoměničů. Zařízení sestává z první kolony (C-1) s ložem ze silně zásaditého aniontového iontoměniče ve formě hydrogenuhličitanu a z druhé kolony (C-2) s ložem ze silně kyselého kationtového iontoměniče ve formě vodíkového iontu, přičemž druhá kolona je vybavena ventilačním otvorem (g).

(74) Korejzová Zdeňka JUDr., Spálená 29, Praha 1, 11000;

7 (51) **B 02 C 15/06**(21) **1999-3514**

(71) FCB, Montreuil, FR;

(72) Chevalier Philippe, Boisssets, FR;

Cordonnier Alain, Lille, FR;

Lagache Philippe, Marcq-en-Baroeul, FR;

Obry Christophe, Santes, FR;

(54) **Drtič**

(22) 15.04.1997

(32) 15.04.1997

(31) 1997FR/9700680

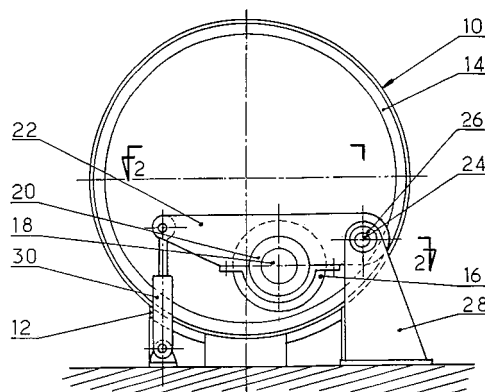
(33) WO

(86) PCT/FR97/00680

(87) WO 98/46356

(57) Řešení se týká drtiče, tvořeného prstencovitým bubnem (10) s horizontální osou, hnacími prostředky pro jeho otáčení kolem jeho osy, alespoň jedním drticím válcem (16), jehož osa je rovnoběžná s osou prstencovitého bubnu (10), a který je umístěn v tomto bubnu, s možností pohybu po jeho vnitřním povrchu, a dále pružnými přítlačnými prostředky (30) pro přítlačování drticího válce (16) proti prstencovitému bubnu (10), přičemž drticí válec (16) je podepřen na svých koncích dvěma rameny (22) upevněnými na rámu drtiče. Pro omezení šikmého polohování drticího válce (16) vzhledem k prstencovitému bubnu (10) jsou obě ramena (22) vzájemně propojena torzním hřídelem (24), který je uspořádán rovnoběžně s osou otáčení ramen (22).

(74) PATENTSERVIS PRAHA a.s., Jivenská 1, Praha 4, 14000;

7 (51) **B 02 C 17/22**(21) **2000-16**

(71) MAGOTTEAUX INTERNATIONAL, Vaux-sous-Chevremont, BE;

(72) Schneider Robert, Chaudfontaine, BE;

(54) **Trubnatý mlýn**

(22) 07.07.1998

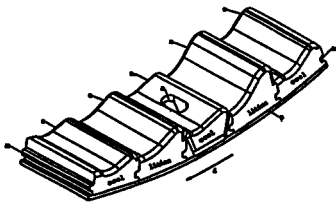
(32) 17.07.1997

(31) 1997/9700626

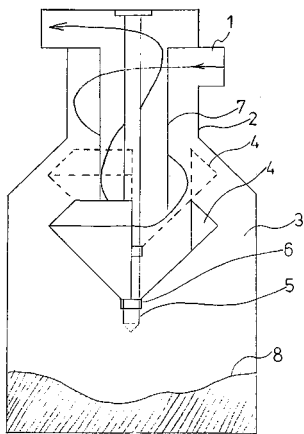
(33) BE

(86) PCT/EP98/04188

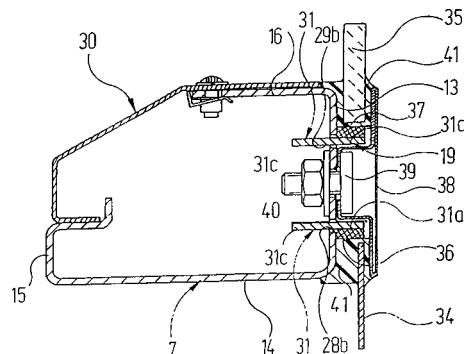
- (87) WO 99/03587
- (57) Trubnatý mlýn obsahuje válcový plášť (16), opatřený vnitřním obložením, přičemž mlýn je určen k uložení mletého materiálu a mlecí náplně a obložení vyrobené z prstenců jednotlivých desek vzájemně uspořádaných vedle sebe, má vnitřní podélné zdvihací profily, podporující zdvihání mlecí náplně a mletého materiálu při otáčení mlýna. Pro přizpůsobení zdvihacího profilu provozním parametrům a podmínkám má každá deska na svém zadním čele, při pohledu ve směru otáčení mlýna, stupeň (10b, 12b, 14b) s větší radiální výškou než je výška na předním čele, přičemž každý prstec desek obsahuje několik typů desek (10, 12, 14), které se liší alespoň radiální výškou svých stupňů (10b, 12b, 14b) a druhem materiálu, a které jsou vzájemně postupně uspořádány v obvodovém směru ve stanoveném pořadí.
- (74) Hakr Eduard Ing., Přístavní 24, Praha 7, 17000;



- 7 (51) **B 04 C 5/30, B 01 D 45/14**
(21) **1999-602**
(71) BŘÍZA Zdeněk, Lišnice, CZ;
(72) Bříza Zdeněk, Lišnice, CZ;
(54) **Cyklon**
(22) 22.02.1999
- (57) Cyklon je tvořen zejména odlučovací částí (2) a sběrnou částí (3) a odváděcí trubkou (7). Do vnitřku cyklonu je na tyči (5) umístěna a upevněna prostřednictvím upevňovacích objímek (6) vertikálně posuvné aerodynamické těleso (4), kterým se reguluje přívod vyčištěného média do odváděcí trubky (7), přičemž se současně reguluje navádění proudu nečistot ke stěně odlučovací části (2). Odloučené nečistoty (8) se soustřeďují na dně sběrné části (3). Čištěné médium do odlučovací části (2) vstupuje přívodním nátrubkem (1), který je napojeno přívodní potrubí znečištěného média. Aerodynamické těleso (4) je většinou duté a má tvar dvou navzájem spojených obrácených kuželů, přičemž horní z těchto kuželů může být otevřený, což umožňuje posunutí aerodynamického tělesa (4) do polohy, ve které odváděcí trubka (7) spočívá v jeho vnitřku. Poslední zbytky nečistot se potom odloučí ještě před vstupem vyčištěného média do aerodynamického tělesa (4) a dále do odváděcí trubky (7).
- (74) Brykner Jan, Resslerova 741, Hradec Králové, 50002;

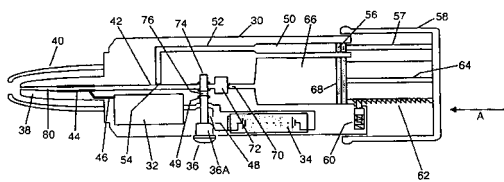


- 7 (51) **B 05 B 15/12, E 06 B 3/54, E 04 B 2/76**
(21) **1999-1578**
(71) EISENMANN MASCHINENBAU KG, Böblingen, DE;
(72) Kimmerle Walter, Holzgerlingen, DE;
Benzinger Rainer, Böblingen, DE;
(54) **Stěna pro kabinu lakovny**
(22) 20.07.1998
(32) 10.09.1997
(31) 1997/19739642
(33) DE
(86) PCT/EP98/04523
(87) WO 99/12656
- (57) Stěna je tvořena profilovým rámem (3), sestávajícím z nejméně dvou dutých svislých sloupků (4, 5) a z nejméně dvou dutých vodorovných paždíků (6, 7, 8, 9). Nejméně jedno rámové pole (10, 11, 12), ohraničené dvěma sloupků (4, 5) a dvěma pažďíky (6, 7, 8, 9), je pokryto deskou (34, 35). Upevnění desky (34, 35) na rámovém poli (10, 11, 12) rámu (3) je zajištěno pomocí prostorově od sebe oddělených špalíkových úložných ústrojí (15' až 27), kde každé obsahuje nejméně jeden přídržovací úsek (31b, 31c) zajišťovacího plechu (30), zasunutelný do odpovídajících úložných otvorů (28a, 28b, 29a, 29b) sloupku (4, 5) nebo pažďíků (6, 7, 8, 9) a dosedací úsek (31a) zajišťovacího plechu (30), který po zasunutí dosedá na vnější stranu sloupku (4, 5) nebo pažďíku (6, 7, 8, 9). Deska (34, 35) je podepřena na dosedacím úseku (31a) a je v bočním směru přídržovacím profilem (38) na sloupcích (4, 5) nebo pažďících (6, 7, 8, 9).
- (74) Čermák Karel Dr., Národní 32, Praha 1, 11000;

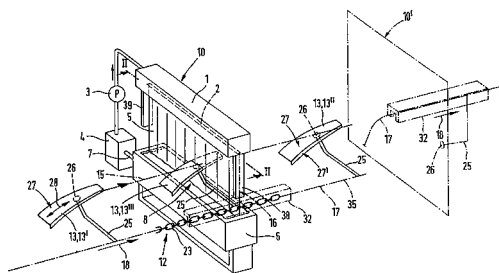


- 7 (51) **B 05 B 5/025, B 05 B 5/03, B 05 B 5/16, B 05 B 11/00, A 61 M 15/00**
(21) **1999-1391**
(71) THE PROCTER & GAMBLE COMPANY, Cincinnati, OH, US;
(72) Prendergast Maurice Joseph, Warfield, GB;
Green Michael Leslie, Nannerch, GB;
(54) **Rozprašovací zařízení**
(22) 07.10.1997
(32) 30.10.1996
(31) 1996/9622623
(33) GB
(86) PCT/GB97/02746
(87) WO 98/18561
- (57) Zařízení pro rozprašování materiálů. Jako jsou kapalné přípravky, obsahuje trysku (38), průchod (42) vedoucí k výstupnímu otvoru trysky (38), prostředky (50, 56, 52, 54) pro vytváření odměřované dávky materiálu v průchodu (42), prostředky (66, 68, 72, 74) pro vzduchové vypuzování odměřované dávky z trysky (38) v reakci na činnost spouštěče (36) a prostředky (32, 46, 44) pro vytváření vysokého napětí působícího na odměřovanou dávku materiálu, takže odměřovaná dávka, která se po vypuzení rozprašuje, má podobu spreje s elektricky nabitými částicemi.

- (74) PATENTSERVIS PRAHA a.s., Jivenská 1, Praha 4, 14000;



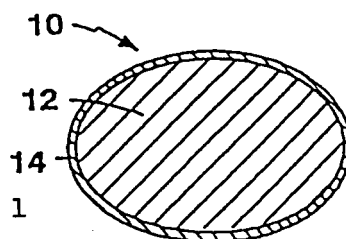
- 7 (51) **B 05 C 13/02, B 05 C 5/00**
 (21) **1996-2432**
 (71) KSK INDUSTRIELACKIERUNGEN GMBH & CO. KG, Geilenkirchen, DE;
 (72) Krückle Hubert, Geilenkirchen, DE;
 (54) **Způsob sériového lakování a nanášecí lakovací zařízení k provádění tohoto způsobu**
 (22) 01.02.1995
 (32) 17.02.1994
 (31) 1994/4404877
 (33) DE
 (86) PCT/EP95/00351
 (87) WO 95/22410
 (57) U způsobu lakování prováděného nanášecím lakovacím zařízením procházejí lakované předměty (13) lakovací clonou (5), vytvořenou stékajícím kapalným lakem. Pro optimální ustavení lakovaných předmětů (13) jsou tyto v průběhu lakovacího procesu stabilně upevněny na upevňovacích prostředcích (25), upravených na transportním zařízení (12), přičemž při průchodu lakovací clonou (5) protínají upevňovací prostředky (25) její boční okraj (16). Nanášecí zařízení s nanášecí hlavici (1) k vytváření lakovací clony (5), se záchytným zařízením (6) a transportním zařízením (12) k dopravě lakovaných předmětů na transportní dráze (15), procházející lakovací clonou (5) má na transportním zařízení (12) umístěny upevňovací prostředky (25) k upevnění lakovaných předmětů (13). Upevňovací prostředky (25) jsou uspořádány napříč k transportní dráze (15).
 (74) Čermák Karel Dr., Národní 32, Praha 1, 11000;



- 7 (51) **B 05 D 5/12, B 05 D 5/00**
 (21) **1998-18**
 (71) MATERIALS INNOVATION, INC., West Lebanon, NH, US;
 Beane Alan F., Gilford, NH, US;
 (72) Beane Glenn L., Hanover, NH, US;
 (54) **Způsob zhotovení částic o požadované celkové vlastnosti, částice zhotovené tímto způsobem a výrobek zhotovený z těchto částic**
 (22) 27.07.1995
 (32) 27.07.1995
 (31) 1995US/9509572
 (33) WO
 (86) PCT/US95/09572
 (87) WO 97/04884
 (57) Od sebe navzájem oddělené částice (12), zhotovené z prvního materiálu, např. wolframu, molybdenu, grafitu,

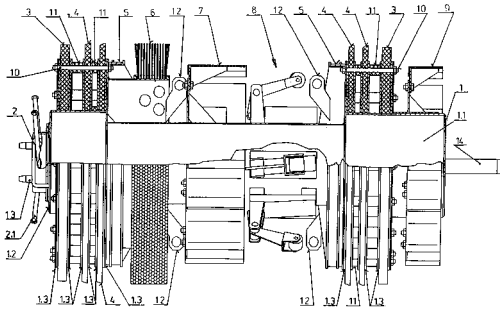
karbidu křemíku, diamantu, niklu, keramiky, o první hodnotě vnitřní vlastnosti, např. tepelné roztažnosti, tepelné vodivosti, měrné hmotnosti, se jednotlivě opatří povlakem (14) druhým materiálem, např. mědí nebo hliníkem o druhé hodnotě vnitřní vlastnosti, přičemž objem povlaku (14) k objemu částic (12) je zvolen tak, aby výsledné povlékané částice (10) opatřené měly nejméně jednu vnitřní vlastnost o požadované výsledné hodnotě odlišné od hodnot dané vlastnosti prvního a druhého materiálu. Výsledné povlékané částice (10) sestávají z jádra tvořeného částicí (12) z prvního materiálu a z povlaku (14) z druhého materiálu. Výrobek o požadované hodnotě vnitřní vlastnosti obsahuje spojené částice z nichž alespoň některé jsou povlékané částice (10) obsahující jádro tvořené částicí (12) z prvního materiálu o první hodnotě alespoň jedné vnitřní vlastnosti, opatřené povlakem (14) z druhého materiálu o druhé hodnotě alespoň jedné vnitřní vlastnosti.

- (74) Brandýs Jan JUDr., Přední 10, Praha 6, 16100;



- 7 (51) **B 08 B 9/02**
 (21) **2000-839**
 (71) SLOVENSKÝ PLYNÁRENSKÝ PRIEMYSEL, Š. P., Bratislava, SK;
 (72) Škarupa Peter, Senica, SK;
 Zelenaj Anton, Nitra, SK;
 Šimko Pavol, Senica, SK;
 Jarás Peter, Cerová, SK;
 Kudláč Pavol, Kovalov, SK;
 (54) **Zařízení pro čištění vnitřku potrubí**
 (22) 10.09.1998
 (32) 13.09.1997
 (31) 1997/1250
 (33) SK
 (86) PCT/SK98/00012
 (87) WO 99/13995
 (57) Zařízení pro čištění vnitřku potrubí je přizpůsobené pro těsné uložení do potrubí a současně je otočné a posuvné, s využitím fyzikálních provozních vlastností přepravovaného média. Tvoří ho nosné těleso (1), opatřené přepouštěcím otvorem (1.1) ve směru pohybu zařízení, ústícím do regulátoru (2) rychlosti posuvného pohybu umístěného na štitu (1.2) zařízení. Dále ho tvoří díly rozebiratelně připevněné k nosnému tělesu (1) na jeho vnějším obvodu, z těchto dílů jsou alespoň dva nosné a vodící díly (3), alespoň jeden těsnicí a stírací díl (4), jeden je kartáčový díl (6), jeden díl je hlavní magnet (7) a jeden díl je mechanismus (8) otáčení a vedení. Nosné a vodící díly (3), každý těsnicí a stírací díl (4) a kartáčový díl (6) mají kruhový příčný profil a vnější obvod hlavního magnetu (7) je upraven pro sledování vnitřního obvodu potrubí a pro vytvoření mezery mezi těmito obvody. Každý těsnicí a stírací díl (4) a nosné a vodící díly (3) jsou z pružného materiálu, vhodný je polyuretan. Vzájemné uspořádání nosných a vodících dílů (3) a mechanismus (8) otáčení a vedení vytváří podmínky pro stabilizaci pohybu zařízení vzhledem k jeho těžišti. Díly jsou směrem od štitu (1,2) zařízení uspořádány v pořadí za sebou nosný a vodící díl (3), alespoň jeden těsnicí a stírací díl (4), kartáčový díl (6), hlavní magnet (7), mechanismus otáčení a vedení a nosný a vodící díl (3) nebo soubor dílů, uspořádaných za sebou.

(74) Vítek Miroslav JUDr., Neumannova 54, Brno, 60200;



7 (51) **B 21 B 43/02**

(21) **1998-4074**

(71) SKET WALZWERKSTECHNIK GMBH, Magdeburg, DE;

(72) Göhner Lothar, Berlin, DE;

Kampe Karl, Berlin, DE;

Kejzlar Werner, Berlin, DE;

Scheidmann Norbert, Berlin, DE;

(54) **Způsob předávání ve válcovnách oceli širokého sortimentu profilů ještě teplého válcovného materiálu nařezaného na jednotlivé válcovací tyče na hrabicové chladicí lože a zařízení k jeho provádění**

(22) 10.12.1998

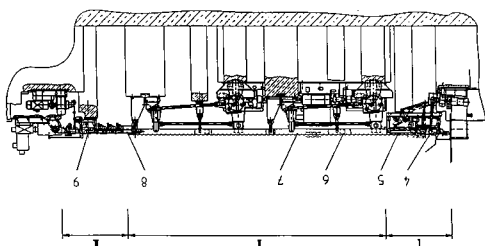
(32) 11.12.1997

(31) 1997/19754937

(33) DE

(57) Navrhovaný způsob spočívá v tom, že se válcovaná tyč (3) brzdí ve vstupním válečkovém dopravníku (4) skloněném k hrabicovému systému (II), v závislosti na jejím tvaru a rozměrech, stanoveným způsobem kouže v předem zvoleném dnu (5) hrabicového ozubu pevného hrabicového roštu (6) hrabicového systému (II), nebo se do něj stanoveným způsobem odkládá, pomocí hrabicového systému (II) se pohybuje příčně a případně směruje, následně se jako jednotlivé ležící válcované tyče (3) přivádí pomocí řetězového dopravníku (8) na výstupní válečkový dopravník (9), nebo se před dosažením výstupního válečkového dopravníku (9) vede více válcovacích tyčí (3) ve svazku na řetězovém dopravníku (9) a odvádí se výstupním válečkovým dopravníkem (9) jako vrstva válcovného materiálu. Navrhované zařízení spočívá v tom, že hrabicovému systému (II) jsou přiřazeny jednak na straně náběhu válcovaných tyčí (3) v oblasti vstupního válečkového dopravníku (9) zdvihatelny brzdový kotoučový systém (10) a otočný a pojízdný předávací systém (11) a jednak na straně výstupu válcovaných tyčí (3) mezi hrabicovým systémem (II) a výstupním válečkovým dopravníkem (9) zdvihatelny a snížitelný řetězový dopravník (8).

(74) Švorčík Otakar JUDr., Hájkova 2, Praha 2, 12000;



7 (51) **B 21 D 39/03, B 23 K 26/00**

(21) **1999-2373**

(71) COSMA POWERLASERS LIMITED, Kitchener, CA;

(72) Duley Walter, Waterloo, CA;

Ogmen Melih, Ariss, CA;

Hughes David, Roronto, CA;

(54) **Svařováním vzniklé polotovary**

(22) 13.11.1997

(32) 14.01.1997

(31) 1997/9700652

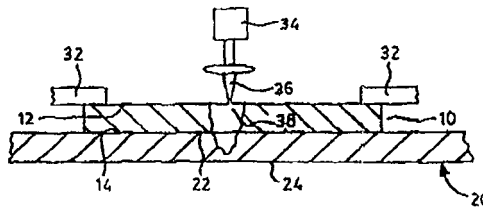
(33) GB

(86) PCT/CA97/00854

(87) WO 98/31485

(57) Svařený polotovaz se vytvoří svařením páru základních dílů (10, 20) tak, že oba díly leží na sobě. Díly (10, 20) jsou k sobě přivařeny laserovým paprskem (34, 36, 38) tak, že tvoří jednotný polotovaz (40), který se dále zpracovává do komponenty konečného tvaru.

(74) PATENTSERVIS PRAHA a.s., Jivenská 1, Praha 4, 14000;



7 (51) **B 21 D 39/04**

(21) **1999-2314**

(71) VALLOUREC COMPOSANTS AUTOMOBILES

VITRY, Vitry-Le-François, FR;

(72) Valin Daniel, Saint-Amand-Sur-Fion, FR;

(54) **Způsob nalisování válcovité součásti do trubcovité součásti v křížovém uspořádání, zařízení pro provádění tohoto způsobu a sestava těchto dvou součástí**

(22) 23.12.1997

(32) 31.12.1996

(31) 1996/9616302

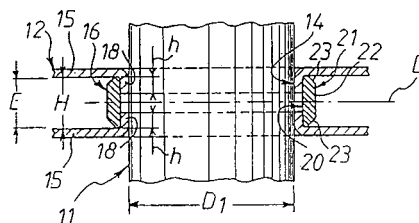
(33) FR

(86) PCT/FR97/02402

(87) WO 98/29207

(57) Řešení se týká vytvoření sestavy (10), tvořené dvěma součástmi, které jsou na sebe nalisovány v křížovém uspořádání, konkrétně válcovitou součástí (11) a trubcovitou součástí (12), která je opatřena otvorem (14). Tento otvor (14) je přitom obklopen vzpřímeným lemem (18) a válcovitá součást (11) je do tohoto otvoru (14) silou vložena. Podstata způsobu spočívá v tom, že před vytvořením vzpřímeného lemu (18) je do trubcovité součásti (12) vložena rozpěrná vložka (16), která tuto trubcovitou součástí (12) kolem otvoru (14) vnitřně vyztužuje.

(74) Andera Jiří Ing., Nad Štolou 12, Praha 7, 17000;



7 (51) **B 21 D 53/10**

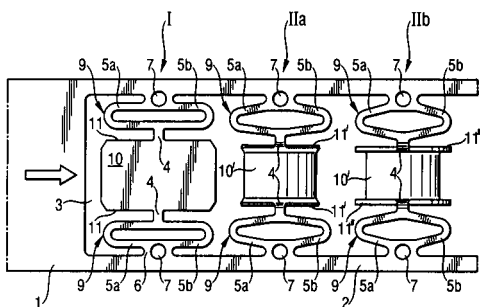
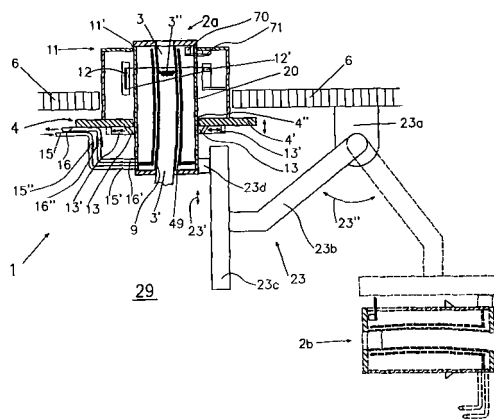
(21) **1999-1943**

(71) FEDERAL-MOGUL WIESBADEN GMBH, Wiesbaden, DE;

(72) Aubele Edwin, Taunusstein, DE;

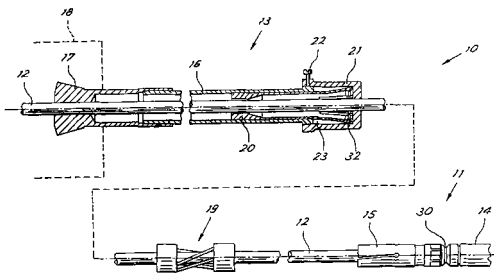
(54) **Způsob a zařízení pro výrobu ložisek s nákrůžkem**

- (22) 01.06.1999
 (32) 03.06.1998
 (31) 1998/19824741
 (33) DE
 (57) Řešení se týká způsobu pro výrobu ložisek s nákržníkem, při němž se vysekávají výstřížky (10) za vzniku alespoň dvou roztažných a pevných úseků (9, 9') pomocí nichž zůstávají výstřížky (10) během přetváření spojeny s pásem nebo sousedními výstřížky. Po skončení přetváření se ložisko oddělí v těchto roztažných a pevných úsecích (9, 9'). Řešení se dále týká zařízení pro přetváření výstřížků, které vykazuje matici (27) a břicho (26) formy a na každé jejich straně uspořádanou jednu posuvnou část (25), která je posuvná pro vytvoření nákržku.
 (74) Jirotková Ivana Ing., Nad Štolou 12, Praha 7, 17000;



- 7 (51) **B 22 D 11/04**
 (21) **2000-466**
 (71) CONCAST STANDARD AG, Zürich, CH;
 (72) Roehrig Adalbert, Thalwil, CH;
 Stilli Adrian, Bülach, CH;
 (54) **Zařízení a způsob pro výměnu nahrazovatelné části sestavy krystalizátoru v zařízení pro plynulé lití**
 (22) 16.07.1998
 (32) 08.08.1997
 (31) 1997/1871
 (33) CH
 (86) PCT/EP98/04447
 (87) WO 99/07498
 (57) Podle předloženého řešení se navrhuje zařízení pro výměnu nahrazovatelné části sestavy (1, 1', 1'', 1''', 1''''), krystalizátoru v zařízení pro plynulé lití, kde tato sestava (1, 1', 1'', 1''', 1''''), krystalizátoru obsahuje krystalizátor (2a, 2', 2'', 2''', 2''''), a oscilační upínací zařízení (4) pro uvádění krystalizátoru nacházejícího se v lici poloze do kmitavého pohybu, nahrazovatelná část je uzpůsobena pro navzájem oddělitelné spřažení se stacionární částí sestavy krystalizátoru a toto zařízení je pro účely přemístování nahrazovatelné části mezi pracovní polohou a druhou polohou opatřené přepravním zařízením (22, 23, 38, 56, 69) s tím, že nahrazovatelná část (2a, 2', 2'', 40, 60) obsahuje alespoň jednu součást (9, 40, 60) krystalizátoru (2a, 2', 2'', 2''', 2''''), a že konstrukční uspořádání upínacího zařízení (4) a nahrazovatelné části (2a, 2', 2'', 40, 60) umožňuje přemístování této nahrazovatelné části, po jejím oddělení od stacionární části (4, 11, 47, 47', 48., 61, 70), prostřednictvím přepravního zařízení (22, 23, 38, 56, 69) z pracovní polohy (2a) do prostoru (29) pod lici polohou do druhé polohy (2b). Podle předloženého řešení se dále navrhuje způsob výměny nahrazovatelné části v zařízení pro plynulé lití.
 (74) Všečka Miloš JUDr., Hálkova 2, Praha 2, 12000;

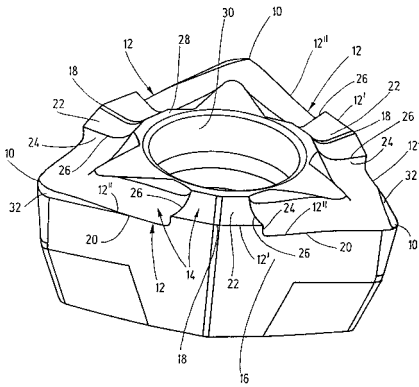
- 7 (51) **B 23 B 13/12**
 (21) **1999-3942**
 (71) PIETRO CUCCHI S. P. A., Bussero, IT;
 (72) Cucchi Pietro, Bussero, IT;
 (54) **Vodící zařízení pro vedení tyče**
 (22) 05.03.1999
 (32) 06.03.1998
 (31) 1998MI/000143
 (33) IT
 (86) PCT/EP99/01556
 (87) WO 99/44775
 (57) Zařízení pro vedení tyče mezi kleštinou (15) zásobníku (11) a vřetenem (18) soustruhu (13) obsahuje vodící vložku (20, 120), která se posouvá s minimální boční vůlí v trubce (16), tvořící vřetenové táhlo (18). Vložka (20, 120) je opatřena osovým průchodem (24) pro tyč s alespoň jedním úsekem (26), uzpůsobeným pro průchod tyče s minimální boční vůlí. Vložka (20, 120) je posouvána kleštinou (15) podél trubky (16) směrem k vřetení (18). Vratné prostředky (28, 30, 31) pro ovládání navrácení vložky (20, 120) do výchozí polohy jsou uspořádány v blízkosti vstupního konce trubky (16) v důsledku opětovného vytažení kleštiny (15) z trubky (16).
 (74) Čermák Karel Dr., Národní 32, Praha 1, 11000;



- 7 (51) **B 23 B 27/14**
 (21) **1999-4005**
 (71) KOMET PRÄZISIONSWERKZEUGE ROBERT BREUNING GMBH, Besigheim, DE;
 (72) Baxivanelis Konstantin, Besigheim, DE;
 Kruszynski Jacek, Stuttgart, DE;
 Schütt Henry, Sachsenheim, DE;
 Haidinger Hans, Pleidesheim, DE;
 Morlock Helmut, Löchgau, DE;
 (54) **Řezná vložka pro třískové obrábění a nástroj opatřený touto vložkou**
 (22) 24.04.1998
 (32) 13.05.1997
 (31) 1997/19720022
 (33) DE
 (86) PCT/EP98/02450
 (87) WO 98/51438
 (57) Řezná vložka má nejméně jednu řeznou hranu (12), která je omezena třískovou plochou (14) a volnou plochou

(16), probíhá mezi dvěma řeznými rohy (10) a je opatřena dvěma nejméně zčásti účinnými řeznými hranovými úseky (20), které do sebe navzájem pod tupým úhlem (β) přecházejí v oblasti střechovitěho hrotu (18), přičemž třísková plocha (14) je opatřena vyvýšeným tvarovacím prvkem (22) pro třísky, který z vnitřní oblasti třískové plochy (14) dosahuje až k řezné hraně (12) a tam přes střechovitý hrot (18) probíhá po částech obou řezných hranových úseků (20). Řezné hranové úseky (20) a sousední oblasti třískových ploch (14) jsou opatřeny stupněm (24), který vymezuje tvarovací prvek (22) pro třísky, jehož okrajové hrany (26) působí jako vedlejší břity tohoto tvarovacího prvku (22) pro třísky.

- (74) Chlustina Jiří Ing., Jana Masaryka 43-47, Praha 2, 12000;



7 (51) **B 23 B 31/103, B 23 B 27/16**

(21) **1999-3377**

(71) KOMET PRÄZISIONSWERKZEUGE ROBERT BREUNING GMBH, Besigheim, DE;

(72) Leuze Peter, Walheim, DE;

(54) **Upínací zařízení a nástroj pro upnutí v tomto upínacím zařízení**

(22) 11.02.1998

(32) 08.04.1997

(31) 1997/19714398

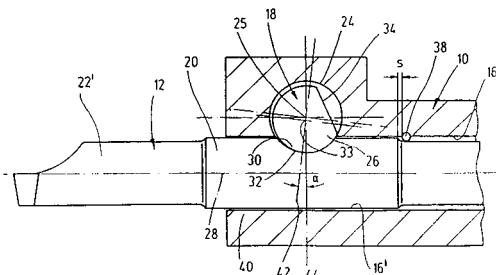
(33) DE

(86) PCT/EP98/00758

(87) WO 98/45075

(57) V povrchu stopky (20) nástroje (12) je vytvořeno na okraji otevřené vybrání (30) ve tvaru části válce, které je orientováno napříč k ose (28) stopky (20) a do kterého se může svým obvodem (32) ve tvaru části válce zatočit upínací těleso (26), čímž dojde k upnutí stopky (20) nástroje (12) a k samočinnému nastavení řezací polohy nástroje (12) vůči držáku (10). Nástroj (12) je opatřen stopkou (20), s výhodou válcového tvaru, s řezným úsekem (22'), vytvarovaným na čelním konci stopky (20) nástroje (12). V obvodu stopky (20) je vytvořeno napříč k ose (28) stopky (20) orientované vybrání (30) ve tvaru části válce pro záběr s upínacím tělesem (26) upínacího mechanismu (18).

- (74) Chlustina Jiří Ing., Jana Masaryka 43-47, Praha 2, 12000;



7 (51) **B 23 B 31/113, B 23 B 29/04, F 16 B 1/00**

(21) **1999-3870**

(71) ISCAR LTD., Migdal Tefen, IL;

(72) Hecht Gil, Hadera, IL;

(54) **Sestava řezného nástroje**

(22) 23.04.1998

(32) 02.05.1997

(31) 1997/120763

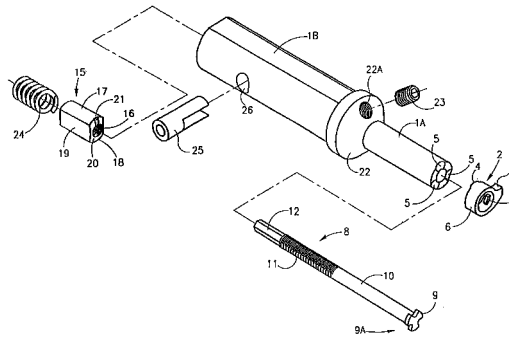
(33) IL

(86) PCT/IL98/00190

(87) WO 98/50187

(57) Řezná hlava (2), která kromě řezného břitu (3) a kopulovitých uzamykacích výstupků (4) obsahuje v podstatě válcovou tělesnou část (6), vymezuje dutinu (6A) s otevřeným koncem, na jejíž vnitřní stěně je vytvořeno větší množství od sebe vzdálených a po obvodu rozmístěných radiálně a dovnitř směřujících nosných křídelek (7). Podlouhlá tažná tyč (8) je uspořádána na jednom konci stopky (1) a je opatřena spojovacím prvkem, sestávajícím z odpovídající soustavy od sebe vzdálených po obvodu rozmístěných radiálně probíhajících opěrných křídelek (9), která leží na kružnici, jejíž průměr je menší, než je vnitřní průměr válcové dutiny (6A), vytvořené ve válcové tělesné části (6), přičemž každé křídečko (9) má obvodový rozsah takový, který to umožňuje snadné vložení mezi nosná křídečka (7).

- (74) Čermák Karel Dr., Národní třída 32, Praha 1, 11000;



7 (51) **B 23 C 5/20**

(21) **1999-4126**

(71) ISCAR LTD., Migdal Tefen, IL;

(72) Satran Amir, Kfar Vradim, IL;

(72) Smilovici Carol, Acco, IL;

(72) Zeira Ilana, Kfar Vradim, IL;

(54) **Břítová destička a její uspořádání v řezném nástroji**

(22) 19.11.1999

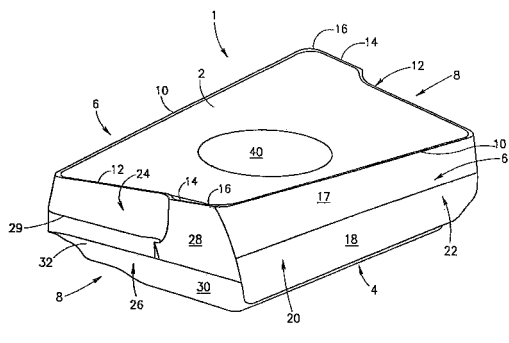
(32) 20.11.1998

(31) 1998/127175

(33) IL

(57) Břítová destička (1) má obecně čtyřúhelníkový tvar a horní povrchovou plochu (2) a spodní povrchovou plochu (4), dvojici proti sobě ležících prvních bočních povrchových ploch (6), protínajících horní povrchovou plochu (2) v prvních řezných břitech (10), a dvojici proti sobě ležících druhých bočních povrchových ploch (8), protínajících horní povrchovou plochu (2) v druhých řezných břitech (12), z nichž každý má čelní řeznou část, orientovanou v podstatě příčně k přiléhajícímu prvnímu řeznému břitu (10) a stýká se s ním prostřednictvím řezného rohu (16).

- (74) Čermák Karel Dr., Národní třída 32, Praha 1, 11000;

7 (51) **B 23 F 21/26, B 23 F 21/08**(21) **1999-3538**

(71) ECKGOLD Roland, Velbert, DE;

(72) Eckgold Roland, Velbert, DE;

(54) **Zařízení na výrobu dílů opatřených vnějším profilem**

(22) 01.04.1998

(32) 09.04.1997, 09.04.1997, 09.04.1997

(31) 1997/29706272, 1997/29706273, 1997/29706274

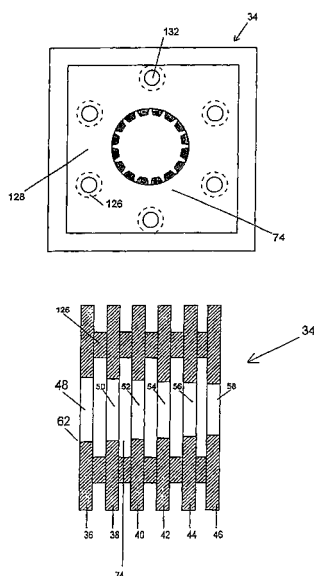
(33) DE, DE, DE

(86) PCT/EP98/01887

(87) WO 98/45077

(57) Rozpěrné prvky mezi každým párem prstencových kotoučů (36, 38, 40, 42, 44, 46) řezného nástroje (34) jsou vytvořeny jako prstencové rozpěrné kroužky (126), uspořádané pravidelně do věnce kolem průchozích otvorů (48, 50, 52, 54, 56, 58) řezného nástroje (34), mezi nimiž jsou vytvořeny mezery (128), a které zaujímají podstatně menší úhlový rozsah kolem osy řezného nástroje (34) než mezery (128), přičemž každým rozpěrným kroužkem (126) a prstencovým kotoučem (36, 38, 40, 42, 44, 46) prochází svorník. Obrobek (32) je prostřednictvím podpěrného úchytu (76), který je vysunutelný v opačném směru než je směr posuvu (60) do řezného nástroje (34), přitlačován přitlačovací silou proti protlačovacímu trnu (24), přičemž podpěrný úchyt (76) je opatřen kanálky pro vyplachovací médium, jejichž prostřednictvím je vyplachovací médium, například tlakový vzduch, přiváděno na obrobek (32), takže třísky bezprostředně po jejich vytvoření jsou odváděny mezerami (128) ven z řezného nástroje (34).

(74) Čermák Karel Dr., Národní třída 32, Praha 1, 11000;

7 (51) **B 23 K 3/00**(21) **1998-2895**

(71) NEVOSAD Karel, Jihlava, CZ;

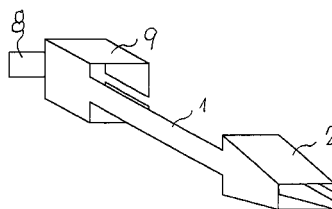
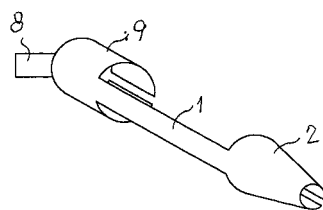
(72) Nevosad Karel, Jihlava, CZ;

(54) **Posuvný člen**

(22) 11.09.1998

(57) Posuvný člen uchycení pájecího hrotu zejména u transformované páječky sestává z pásku (1) úzkého a tenkého plechu, na jehož jednom konci se nalézá první objímka (2), vytvarovaná podle upraveného konce (3) vývodu (4) sekundárního vinutí transformátoru transformátorové páječky, přičemž mezi první objímkou (2) a upraveným koncem (3) vývodu (4) sekundárního vinutí transformátoru se nachází konec (5) vodiče pájecího hrotu (6) částečně zapuštěného do drážky (7), vytvořené podélně v upraveném konci (3) vývodu (4) sekundárního vinutí transformátoru, a na opačném konci pásku (1) se nachází kolmo k pásku (1) umístěná ploška (8), pro posouvání posuvného členu, přičemž mezi ploškou (8) a první objímkou (2) se nachází druhá objímka (9), vytvarovaná podle povrchu (10) vývodu (4) sekundárního vinutí transformátoru.

(74) Langhans Jiří Ing., Na svahu 919, Třebíč, 67401;

7 (51) **B 23 K 37/04, B 23 K 11/36**(21) **1999-1887**

(71) MÁDER-KLÍPA, S. R. O., Soběslav, CZ;

(72) Klípa František, Soběslav, CZ;

(54) **Zařízení pro průběžné svařování prostorové příhradové výtzuže**

(22) 28.05.1999

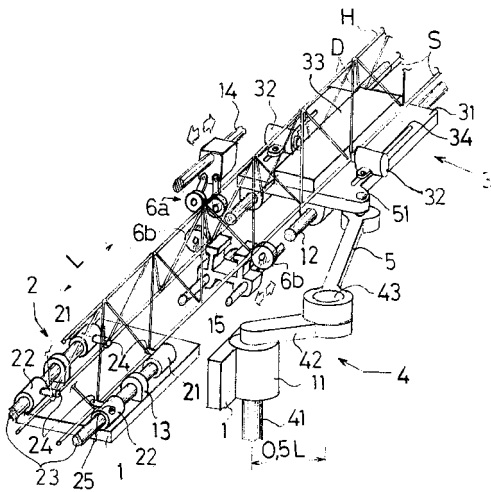
(57) Zařízení je určeno pro průběžné svařování prostorové příhradové výtzuže s definovaným zakončením, která se skládá z jedné horní pásnice (H) a dvou spodních pásnic (S), každý ze spodních pásnic (S) je s horní pásnicí (H) spojena samostatnou průběžnou diagonálou (D), která je k nim odporově přivařená. Na vstupu jsou pohyblivé zarážky (2), zaklesnutelné palci (24), do dolních ohybů diagonál (D). Na výstupu je vratně pohyblivé posouvací ústrojí (3). Mezi pohyblivými zarážkami (3) a vratně pohyblivým posouvacím ústrojím (3) jsou uspořádané dvojice svařovacích čelistí (6a, 6b). Vratně pohyblivé posouvací ústrojí (3) sestává z po podélných vedeních (12) podélně posuvného stolu (31), umístěného za svařovacími čelistmi (6a, 6b) a opatřeného svěrnými válečky (32). Na rámu (1) je ustaven klikový pohon (4), spojený s posuvným stolem (31) ojnicí (5), kde výstřednost (0,5L) klikového čepu (43) od hřídele (41) je nastavitelná.

(74) Poláček Jiří Ing., Dominikánská 6, Plzeň, 30112;

7 (51) **B 23 K 3/00**(21) **1998-2895**

(71) NEVOSAD Karel, Jihlava, CZ;

(72) Nevosad Karel, Jihlava, CZ;



7 (51) **B 23 Q 5/04, B 23 Q 5/56**

(21) **1999-21**

(71) KONRAD SEIDLER MASCHINENBAU-WERKZEUGMASCHINEN GMBH, Neuss-Holzheim, DE;

(72) Seidler Konrad, Neuss-Holzheim, DE;

(54) **Pohon sklíčidla**

(22) 05.01.1999

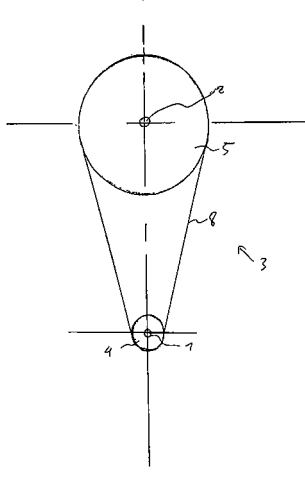
(32) 01.12.1998

(31) 1998/98122823

(33) EP

(57) Jako převodový prostředek (3) je na poháněcím hřídeli (1) uspořádán poháněcí ozubený kotouč (4) a na sklíčidlovém hřídeli (2) sklíčidlový ozubený kotouč (5), přičemž poháněcí ozubený kotouč (4) a/nebo sklíčidlový ozubený kotouč (5) je v rovině kolmé k poháněcímu hřídeli (1) a/nebo ke sklíčidlovému hřídeli (2) rozdělen nejméně do dvou dílčích ozubených kotoučů (6, 7). Poháněcí ozubený kotouč (4) a sklíčidlový ozubený kotouč (5) jsou spojeny prostřednictvím nejméně dvou ozubených řemenů (8), jejichž šířka odpovídá výšce dílčích ozubených kotoučů (6, 7), přičemž ozubené řemeny (8), uložené na dílčí ozubené kotouče (6, 7), jsou proti sobě navzájem upnuty.

(74) Čermák Karel Dr., Národní 32, Praha 1, 11000;



7 (51) **B 24 B 9/06**

(21) **1998-2765**

(71) PRECIOSA A. S., Jablonec nad Nisou, CZ;

(72) Bílý Josef ing., Liberec, CZ;

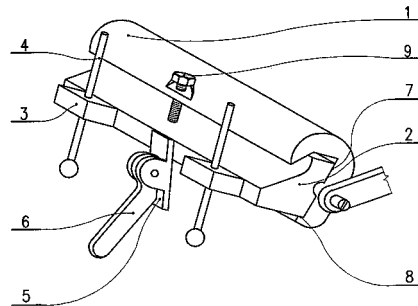
Košátko Pavel ing., Liberec, CZ;

Vavřík Petr, Turnov, CZ;

(54) **Zařízení k nastavování polohy klopek strojů pro obrábění bižuterních kamenů**

(22) 31.08.1998

(57) Zařízení k nastavování polohy klopek (1) strojů pro obrábění bižuterních kamenů je tvořeno tělesem (2), majícím funkční plochy (7, 8) shodného provedení s funkčními plochami aparátu k němuž jsou pevně připojena dvě měřidla (3) výšky a úhloměr (5) nebo jedno měřidlo (3) výšky a dva úhloměry (5) nebo nejméně dva úhloměry (5), přičemž měřidla (3) výšek a úhloměr (5) mají pohyblivé části (4, 6).



7 (51) **B 25 B 13/44**

(21) **1999-3181**

(71) SFS INDUSTRIE HOLDING AG, Heerbrugg, CH;

(72) Österle Helmut, Feldkirch, AT;

Köppel Norbert, Au, CH;

Scheiwiller Felix, Diepoldsau, CH;

Kouwenhoven Peter, Widnau, CH;

(54) **Šroubovací zařízení**

(22) 16.02.1998

(32) 26.03.1997

(31) 1997/19712783

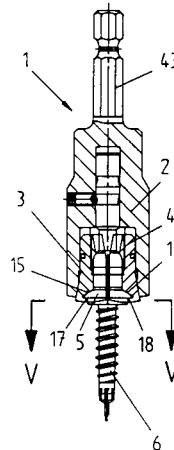
(33) DE

(86) PCT/EP98/00871

(87) WO 98/42480

(57) Šroubovací zařízení (1) je opatřeno ve směru obvodu za sebou následujícími čelistmi (3, 4) pro uchopení přípeňovacího prvku (6), které zasahují do základního tělesa (2) ve tvaru pouzdra a ve spolupůsobení s tímto základním tělesem (2) jsou navzájem roztlačitelné od sebe v radiálním směru do první koncové polohy pro přidržování přípeňovacího prvku (6) a v druhé koncové poloze jsou za působení axiální a/nebo radiální síly tvarovým spolupůsobením se základním tělesem (2) nuceně stlačitelné směrem k sobě navzájem. V oblastech volných konců čelistí (3, 4) jsou přitom vytvořeny zářezy (15, 16) nebo vybrání pro tvarově a/nebo silové uložení hlavy (5) přípeňovacího prvku (6) a na volných koncích čelistí (3, 4), na zářezy (15, 16) nebo vybrání směrem ke střední ose (24) šroubovacího zařízení (1) nebo směrem od této střední osy (24), navazují vyčnívající drápkové úseky (17, 18) pro přidavné tvarové a/nebo silové uchopení úseků hlavy (5) přípeňovacího prvku (6).

(74) Chlustina Jiří Ing., Jana Masaryka 43, Praha 2, 12000;



7 (51) **B 26 B 21/40, B 26 B 21/44**(21) **1999-2450**

(71) THE GILLETTE COMPANY, Boston, MA, US;

(72) Tseng Mingchih M., Hingham, MA, US;
Kwiecian Michael J., Quincy, MA, US;(54) **Holicí systém**

(22) 26.02.1998

(32) 27.02.1997

(31) 1997/807492

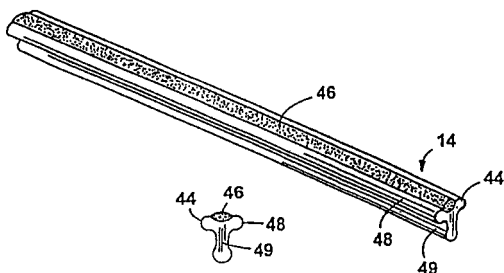
(33) US

(86) PCT/US98/03877

(87) WO 98/38015

(57) Holicí jednotka (10) obsahuje v prostoru za čepelkami (18) kompozit (14, 22), který má povrch pro dotek s pokožkou uživatele, a který obsahuje sousedící podélné probíhající části (44, 46, 48), z nichž každá obsahuje pomocný holicí prostředek.

(74) Švorčík Otakar JUDr., Hálkova 2, Praha 2, 12000;

7 (51) **B 26 F 1/24, B 26 F 1/14, B 28 B 11/08, B 28 B 11/12**(21) **1999-3449**

(71) BPB PLC, Slough, GB;

(72) Devereux William, Notingham, GB;

(54) **Průbojník k perforování pojivové desky, způsob jejího perforování a pojivová deska**

(22) 09.04.1998

(32) 11.04.1997

(31) 1997/9707372

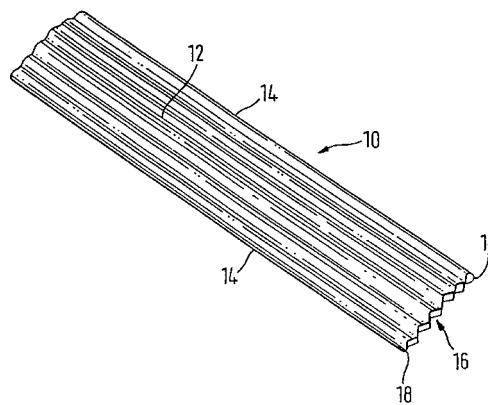
(33) GB

(86) PCT/GB98/01042

(87) WO 98/46401

(57) Průbojník (10) má podélný průřez a jeho řezná funkční část (16) má po celé své délce zoubkovaný profil a je na obou svých koncích zakončena vrcholem zubu (18). Na pojivovou desku (54), uloženou mezi spodní desku (50) a oddělovací desku (46), které jsou opatřeny otvory (48, 48', 52) pro průbojníky (10, 42) a důlkovací razidla (40), se působí razičí matricí (20) s průbojníky (10, 42) a důlkovacími razidly (40) tak, že průbojníky (10, 42) a důlkovací razidla (40) projíždí otvory (48, 48') proděraví pojivovou desku (54) za současného vytvoření důlků (B). Pojivová deska (54) je opatřena množstvím průchozích otvorů (A) s indexem kvality řezu větším než 0.98 a definovaným jako poměr množství pixelů na obvodu digitalizovaného obrazu průchozího otvoru (A) po operaci vyhlazování k množství pixelů na obvodu digitalizovaného obrazu průchozího otvoru (A) před operací vyhlazování, kde operace vyhlazování se skládá ze čtyř kroků binárního rozkladu, následovaného binárním rozšířením.

(74) PATENTSERVIS PRAHA a.s., Jivenská 1, Praha 4, 14000;

7 (51) **B 27 C 5/08, B 27 L 11/00**(21) **1999-3924**

(71) BRUKS AB, Arbra, SE;

(72) Johansson Johan, Kilafors, SE;

(54) **Zařízení pro ořezávání kořenů z kmenů**

(22) 05.05.1998

(32) 05.05.1997

(31) 1997/9701690

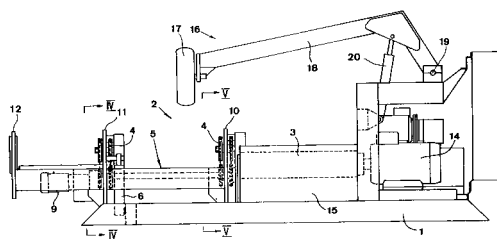
(33) SE

(86) PCT/SE98/00820

(87) WO 98/50206

(57) Zařízení pro ořezávání kořenů z kmenů zahrnuje rámovou konstrukci (1), nosné zařízení (2), uspořádané na rámové konstrukci (1), a řezací stroj (3) pro zpracování kořenové koncové části kmene, vyčnívající z nosného zařízení (2). Nosné zařízení (2) zahrnuje prostředky (4) pro otáčení kmenem, když je zpracovávána kořenová koncová část kmene. Nosné zařízení (2) a rotační prostředky (4) tvoří jednotku (5), která je pohyblivě spojena s rámovou konstrukcí (1), přičemž tato jednotka (5) je prostřednictvím sílu vyvíjejícího uspořádání (6) ovladatelná mezi různými polohami. Nosné zařízení (2) zahrnuje alespoň dva nosné prvky (10, 11, 12), oddělené podél podélného směru kmene a alespoň jeden nosný prvek (10, 11) z těchto nosných prvků (10, 11, 12) je koordinován s rotačními prostředky (4), přičemž jednotlivý nosný prvek (10, 11, 12) tvoří sedlo (13) pro kmen v podstatě ve tvaru písmene V.

(74) Korejzová Zdeňka JUDr., Spálená 29, Praha 1, 11000;

7 (51) **B 27 K 3/08, B 27 K 3/34**(21) **1999-3666**

(71) BWG BUTZBACHER WEICHENBAU

GESELLSCHAFT MBH & CO. KG, Butzbach, DE;

(72) Dietze Hans-Ulrich, Wusterwitz, DE;

Heilscher Joachim, Wusterwitz, DE;

Benenowski Sebastian, Butzbach, DE;

(54) **Impregnační prostředek a způsob impregnace pevných těles**

(22) 11.04.1998

(32) 16.04.1997

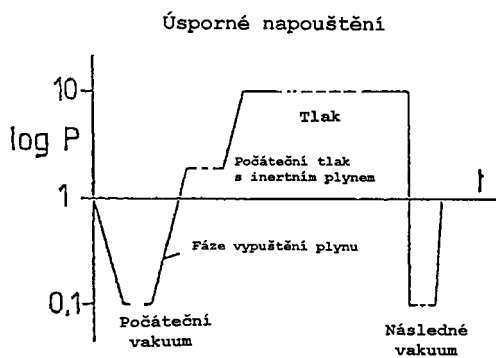
(31) 1997/19715664

(33) DE

(86) PCT/EP98/02134

(87) WO 98/46403

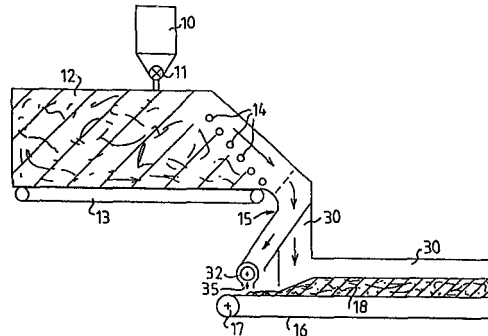
- (57) Způsob impregnace pevných těles jako dřeva, zejména kolejnicových nosníků, sestávajících ze dřeva nebo obsahujících dřevo, a to impregnace s impregnačním prostředkem během impregnace tekutým, přičemž pevné těleso je uspořádáno v nádobě, potom je v nádobě vytvořen podtlak (počáteční vakuum) a následně je při přetlaku vpravován do pevného tělesa impregnační prostředek (napouštěcí proces). Za účelem vyšší účinnosti při ochraně pevných těles, zejména kolejnicových nosníků, sestávajících ze dřeva nebo obsahujících dřevo, nebo jiných dřevěných stavebních prvků, proti napadení houbami a proti zvířecím škůdcům, bylo navrženo, že po vytvoření počátečního vakua je nádoba naplněna inertním plynem a potom je v ní udržován přetlak a následně je pevné těleso napuštěno impregnačním prostředkem obsahujícím biocid, vytvrzeným po ukončení napouštěcího procesu v pevném tělese prostřednictvím autooxidace a/nebo polymerace.
- (74) Čermák Karel Dr., Národní třída 32, Praha 1, 11000;



- 7 (51) **B 27 N 3/14**
 (21) **2000-674**
 (71) VALMET FIBERTECH AB, Sundsvall, SE;
 (72) Bäckman Lena, Sundsvall, SE;
 Lundgren Göran, Alnö, SE;
 Andersson Leif H., Kvissleby, SE;
 (54) **Způsob plynulé výroby rohože z lignocelulózových částic a zařízení k provádění tohoto způsobu**
 (22) 16.06.1998
 (32) 28.08.1997
 (31) 1997/9703124
 (33) SE
 (86) PCT/SE98/01152
 (87) WO 99/11441
 (57) Při způsobu plynulé výroby rohože z lignocelulózových částic prostřednictvím dávkovací jednotky (12) a distribuční komory (15) se materiál umísťuje na kontinuální pásu (16) a šířka rohože (18) se reguluje prostřednictvím příčně pohyblivých přepážek (30) v distribuční komoře (15). Hlavní část materiálu se ukládá na tvarovací pásu (16) mezi přepážkami (30) a dílčí množství částic materiálu odkapávající mimo přepážky (30) se vypouští odděleně z distribuční komory (15), přičemž vytékající dílčí množství částic materiálu je přímo rozmísťováno a ukládáno jako vrstva v rohoži (18) bez vracení do distribuční komory (15). Zařízení pro tento způsob plynulé výroby rohože z lignocelulózových částic sestává z dávkovací jednotky (12) s distribuční komorou (15) pro materiál a nekonečného tvarovacího pásu (16), na kterém je umístěna rohož (18). Distribuční komora (15) je vytvořena se svislými přepážkami (30), které se táhnou ve směru pohybu tvarovacího pásu (16) a jsou posuvné v příčném směru pro regulaci šířky rohože (18) a s dopravním prostředkem (32) pro odklonění dílčího množství částic materiálu odkapávajícího mimo přepážky (30) od distribuční komory (15). Dopravní prostředek

(32) je sestaven s otvorem (35) pro přímou distribuci a ukládání odděleného dílčího množství částic materiálu jako vrstvy v rohoži (18) bez vracení do distribuční komory (15).

- (74) Čermák Karel Dr., Národní třída 32, Praha 1, 11000;



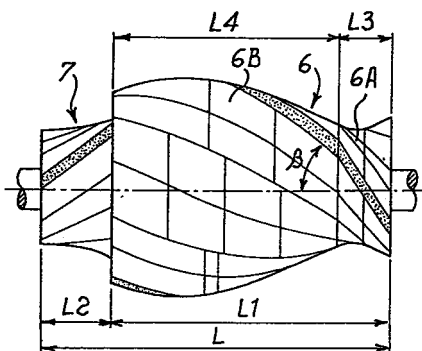
- 7 (51) **B 28 D 1/14**
 (21) **1998-3250**
 (71) MENTLÍK Michal, Brno, CZ;
 (72) Mentlík Michal, Brno, CZ;
 (54) **Vrták, zejména pro vrtání do zdi a betonu**
 (22) 09.10.1998
 (57) Vrták, zejména pro vrtání do zdi a betonu, tvořený tělem (1), na jednom konci ukončeným hrotem (5) s břitovou destičkou (8) ze slinutého karbidu a na druhém konci stopkou (4), má v odstupu od hrotu (5) své tělo (1) opatřeno alespoň jedním vrtacím břitem (2), jehož poloměr je větší než poloměr těla (1), přičemž náběhová hrana (9) vrtacího břitu (2) je zbroušena pod úhlem (α) 115 ° až 125 ° a jeho vrcholový úhel (γ) leží v rozmezí 55 ° až úhel (α) - 1,5 °.
- (74) Kendereški Dušan Ing., Lidická 51, Brno, 60200;



- 7 (51) **B 29 B 7/00, B 29 B 7/22**
 (21) **1999-4173**
 (71) TECHINT COMPAGNIA TECNICA INTERNAZIONALE S. P. A., Milano, IT;
 (72) Regalia Roberto, Lonate Pozzolo, IT;
 (54) **Rotor stroje na mísení elastomerů a podobných materiálů s úhlem vstupu do směsi a zařízení na mísení elastomerů**
 (22) 23.11.1999
 (32) 30.11.1998
 (31) 1998MI/2589
 (33) IT
 (57) Rotor (5) pro stroje (1) na mísení elastomerů a podobných materiálů obsahuje alespoň jeden první úsek o větší osové délce (L1), vymezující tlačnou lopatku (6) a alespoň jeden druhý úsek o menší osové délce (L2), vymezující

protitlačnou lopatku (7). Zařízení na mísení elastomerů obsahuje rotor (5), jehož tlačná lopatka (6) má úhel vstupu do směsi proměnlivý podél jejího rozpětí.

(74) Čermák Karel Dr., Národní třída 32, Praha 1, 11000;



7 (51) **B 29 C 45/16**

(21) **1999-2884**

(71) SMITHKLINE BEECHAM CONSUMER HEALTHCARE GMBH, Buhl, DE;

(72) Kramer Hans, Buhl, DE;

(54) **Způsob výroby tvářeného tělesa, zařízení k jeho provádění a tvářené těleso**

(22) 11.02.1998

(32) 14.02.1997

(31) 1997/97300973

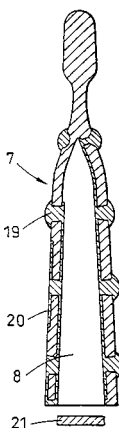
(33) EP

(86) PCT/EP98/00813

(87) WO 98/35809

(57) Při způsobu výroby tvářeného tělesa ze dvou komponent, například plastového materiálu a elastomeru, jsou použita vnitřní jádra pro vytvoření dutého tělesa například zubního kartáčku, přičemž je vstříkovan elastomer pro vytvoření povrchových znaků. Těleso zubního kartáčku tak může být vyrobeno objemné, ale zároveň lehké v důsledku toho, že je duté. Zařízení zahrnuje první nebo druhou formovací dutinu (2, 12) s prvním nebo druhým vnitřním jádrem (3, 15), uloženou ve vícedílné konstrukci formy (1, 11).

(74) Korejzová Zdenka JUDr., Spálená 29, Praha 1, 11000;



7 (51) **B 29 C 49/20, B 29 C 49/78**

(21) **1999-2134**

(71) PEPSICO, INC., Purchase, NY, US;

(72) Valyi Emery I., Katonah, NY, US;

(54) **Způsob výroby vyfukovaných nádob z plastů**

(22) 23.02.1998

(32) 23.02.1998

(31) 1997US/9723240

(33) WO

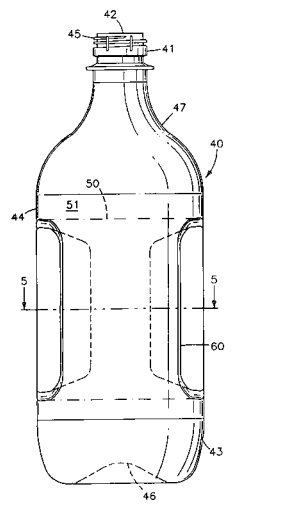
(86) PCT/US97/23240

(87) WO 99/42277

(57) Při způsobu tváření plastové nádoby (40) pro nápoje

sycené oxidem uhličitým, nádoba (40) obsahuje uvnitř svého dutého prostoru podpůrný člen (17) nebo vnitřní stěnu. Vyfukováním se získá předlisek (10) na prekurzor nádoby, který se tlakem, například po naplnění nápojem syceným oxidem uhličitým, deformuje na konečnou nádobu (40). V modelovém prekurzoru nádoby se na několika zvolených místech změřily mechanické vlastnosti jako vztah tažného napětí k deformaci. Údaje získané pomocí modelu se použijí ke změně tvaru prekurzoru nádoby v oblastech soustředění napětí, takže se předejde nadměrným deformacím a získá se požadovaná nádoba (40).

(74) Guttman Michal JUDr. Ing., Nad Štolou 12, Praha 7, 17000;



7 (51) **B 29 C 53/08**

(21) **1999-3574**

(71) SEVA, Chalon Sur Saône, FR;

(72) Guinet André, Crissey, FR;

(54) **Způsob ohýbání kompozitního profilu a taktó získaný profil, obsahující duté těleso**

(22) 08.02.1999

(32) 10.02.1998, 28.04.1998

(31) 1998/9801555, 1998/9805327

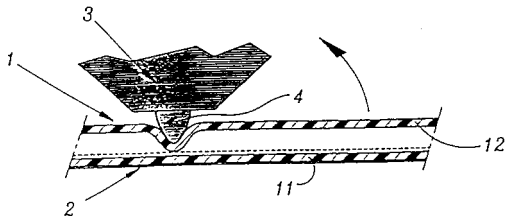
(33) FR, FR

(86) PCT/FR99/00272

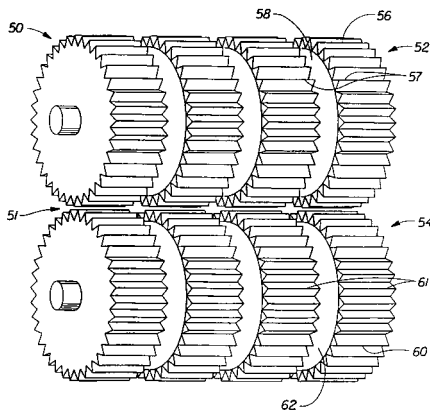
(87) WO 99/41058

(57) Kompozitní profil obsahuje duté těleso (11), jehož průřez je uzavřený nebo téměř uzavřený a má vzájemně protilehlé a přibližně rovnoběžné stěny (11, 12), spojené boky, a povlakovou fólii (2), upevněnou k jedné stěně (11) tělesa (1) a k oblastem boků, blízkým k této stěně. Při způsobu se zahřeje část profilu, v níž se má vytvářet ohyb tak, aby mezi fólií (2) a protilehlou stěnou (12), byl teplotní rozdíl. V této tvářecí části se opře o protilehlou stěnu (12) horký tvářecí člen (4), pro lokální přiblížení této protilehlé stěny (12) ke stěně (11), k níž je upevněna fólie (2), nebo pro její kontakt s uvedenou stěnou, čímž se vytvoří oblast budoucího ohybu. Dále se člen (4) zatáhne, a za přidržování boků (13, 14) profilu, aby nedošlo k jejich boční deformaci, se ohne nejméně jedna z částí profilu, ležících po jedné a po druhé straně tvářené části. Tím se vytvoří v této tvářené oblasti pohyb podél linie (5) ohybu, uspořádané napříč stěn (11, 12) tělesa přibližně v úrovni okraje fólie (2) na bocích (13, 14).

(74) Kalenský Petr JUDr., Hájkova 2, Praha 2, 12000;



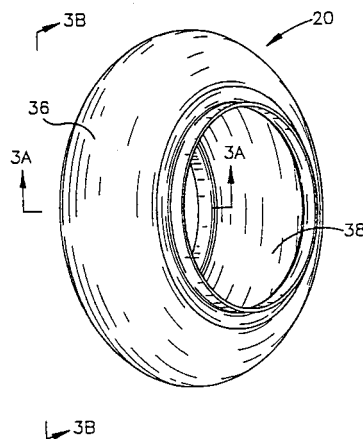
- 7 (51) **B 29 C 55/18**
 (21) **1999-3901**
 (71) THE PROCTER & GAMBLE COMPANY, Cincinnati, OH, US;
 (72) Dobrin Georg Christopher, Cincinnati, OH, US;
 Goens Thomas Masazi, Cincinnati, OH, US;
 Phillips Donna Sue, Aurora, IN, US;
 Curro John Joseph, Cincinnati, OH, US;
 (54) **Způsob výroby prodyšného filmu**
 (22) 01.05.1998
 (32) 09.05.1997
 (31) 1997/853301
 (33) US
 (86) PCT/IB98/00663
 (87) WO 98/51475
 (57) Film (12), který je tvořen směsí termoplastického polymeru a anorganického plnidla, je zasunut mezi první kotouč (52) a přiléhající druhý kotouč (54). Alespoň jeden (52) první kotouč má několik ve směru osy za sebou uspořádaných částí (56), navzájem oddělených vždy jednou drážkou (58). Části (56) jsou opatřeny zuby (57), které zapadají mezi zuby (61) jednotlivých částí (60) druhého kotouče (54). Film, která prošel drážku (58) na prvním kotouči (52) a zuby (61) na druhém kotouči (54) zůstává plochý a vytváří první pás (64) filmu (12), zatímco ten pás, který prošel mezi zuby (57) na prvním kotouči (52) a zuby (61) na druhém kotouči (54), má zvlněný charakter s vypouklými žebry a vytváří druhý pás (66).
 (74) PATENTSERVIS PRAHA a.s., Jivenská 1, Praha 4, 14000;



- 7 (51) **B 29 D 17/00, G 11 B 7/26, B 29 C 45/00**
 (21) **1999-4596**
 (71) ELF ATOCHEM S. A., Puteaux, FR;
 (72) Cholod Michael Stefan, Bensalem, PA, US;
 Hone Donald Richard, Wrightstown, PA, US;
 Stone David Henry, Fairless Hills, PA, US;
 (54) **Způsob výroby digitálního videotisku a digitální videotisk**
 (22) 15.06.1998
 (32) 17.06.1997
 (31) 1997/049845
 (33) US
 (86) PCT/EP98/03582

- (87) WO 98/57799
 (57) Při způsobu výroby lisovaného disku dobré kvality, obzvláště vhodného k použití v nosičích informací zaznamenávaných opticky se plastifikuje homopolymer nebo kopolymer methylnmethakrylátu obsahujícího nejvýše 6 % hmotn. kopolymerovaného nižšího alkylakrylátu o molekulové hmotnosti homopolymeru nebo kopolymeru 90 000 až 160 000. Homopolymer nebo kopolymer má teplotu skelného přechodu Tg 100 až 115 °C v barelu vstřikovacího lisovacího stroje při teplotě alespoň 270 °C. Dále plastifikovaný homopolymer nebo kopolymer vstřikuje do formy při teplotě nižší než 80 °C k vytvoření lisovaného disku majícího oddělené důlky a vylisovaný disk se vyjímá.
 (74) Kalenský Petr JUDr., Hálkova 2, Praha 2, 12000;

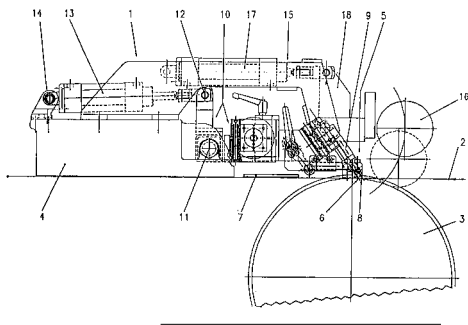
- 7 (51) **B 29 D 30/08, B 29 D 30/00, B 60 C 5/14**
 (21) **1999-3399**
 (71) THE GOODYEAR TIRE AND RUBBER COMPANY, Akron, OH, US;
 (72) Vannan Frederic Forbes Jr., Clinton, OH, US;
 Rex William Allen, Akron, OH, US;
 Yovichin Albert James, North Canton, OH, US;
 Cappelli Matthew Ray, Canal Fulton, OH, US;
 (54) **Elastomerní mezivložka, způsob její výroby, způsob výroby bezdušové pneumatiky a způsob protektorování pneumatiky**
 (22) 25.03.1997
 (32) 25.03.1997
 (31) 1997US/9704859
 (33) WO
 (86) PCT/US97/04859
 (87) WO 98/42499
 (57) Při výrobě originální nebo protektorované pneumatiky (10) je její bezspojivá mezivložka (20, 40) vytvořena formováním jako kruhově tvarovaná stěna (36, 42) z pryže, která se alespoň částečně vytvrdí. Při způsobu výroby bezdušové pneumatiky (10) se vloží zcela sestavená surová pneumatika (100) do formy (104) a za přívodu tlakového média proti její mezivložce (40) se současně formuje a vytvrzuje. Při způsobu protektorování pneumatiky (10) se sestava (12) protektorované pneumatiky s mezivložkou (40) na jedné straně kostry (16) pneumatiky a surovou výplní (14) s běhounem (18) na opačné straně, podrobí za účelem vulkanizace teplotě a tlaku.
 (74) Korejzová Zdeňka JUDr., Spálená 29, Praha 1, 11000;



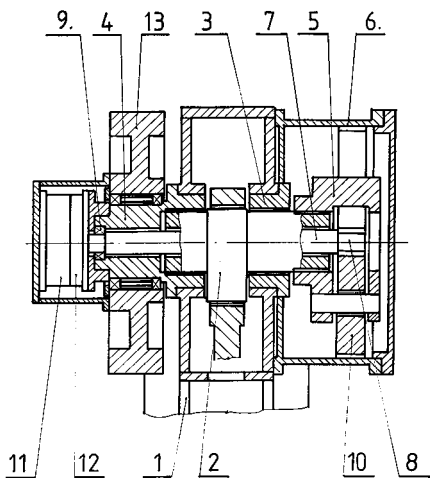
- 7 (51) **B 29 D 30/30**
 (21) **1999-4422**
 (71) CONTINENTAL AKTIENGESSELLSCHAFT, Hannover, DE;
 (72) Berning Klaus, Burgwedel, DE;
 Wedemeyer Lutz, Wunstorf, DE;
 (54) **Zařízení pro transport a ukládání pásů materiálu**

- (22) 08.12.1999
 (32) 09.12.1998
 (31) 1998/19856720
 (33) DE
 (57) Zařízení (1) pro transport pásů z gumy nebo gumě podobných materiálů a pro ukládání takových pásů na konstrukční buben (3) pro pneumatiky nebo jejich části, zejména pro pokládání úzkých apexových pásů (7) na buben s měchem, je tvořeno jímacím stolem (20) pro nařezané pásy, navazujícím otočným a ve směru transportu pojezdným přijímacím zařízením (5) k uchopení, na alespoň jednom konci a k jejich transportu až do pokládací polohy a pokládání na konstrukční buben (3). Přijímací zařízení (5) jsou pojezdná ve směru transportu, tangenciálním v podstatě k povrchu popř. obvodu konstrukčního bubnu (3) a mají jeden nebo několik přídržovacích prvků, které vnikají do pásů a tvoří dočasný a rozebíratelný spoj s pásem.

(74) Čermák Karel Dr., Národní třída 32, Praha 1, 11000;

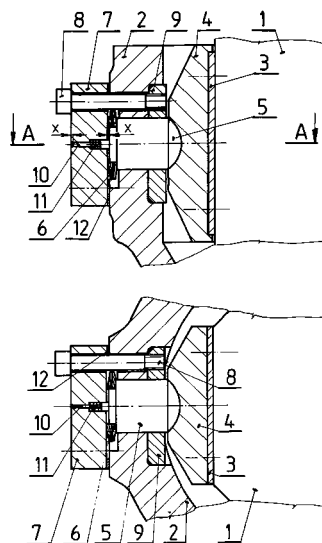


- 7 (51) **B 30 B 1/26**
 (21) **1998-3907**
 (71) ŽĎAS, A. S., Žďár nad Sázavou, CZ;
 (72) Landsman František, Hamry nad Sázavou, CZ;
 (54) **Pohon klikového lisu**
 (22) 30.11.1998
 (57) Pohon klikového lisu sestává z klikového hřídele s planetovou převodovkou. Na jedné straně klikového hřídele (2) je umístěn unašeč (5) planetové převodovky se satelity (10). Ty zabírají do korunového kola (6) pevně spojeného se stojanem (1) a s pastorkem (8) pevně spojeným s hřídelem (7) pastorku. Hřídel (7) pastorku prochází klikovým hřídelem (2) na jeho druhou stranu. Zde je uložen v naklápěcím ložisku (9) a je spojen s kolem (13) následného převodu buď pevně nebo přes spojku (11), a/nebo je propojen přes brzdu (12) s ložiskem (4) s podpěrou klikového hřídele (2).



- 7 (51) **B 30 B 15/04**
 (21) **1998-3908**
 (71) ŽĎAS, A. S., Žďár nad Sázavou, CZ;

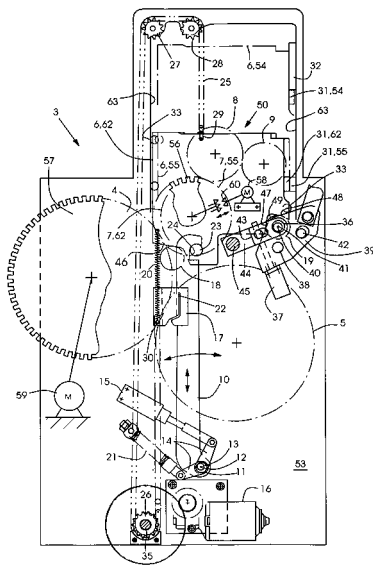
- (72) Michal Miroslav Ing., Radešinská Svratka, CZ;
 (54) **Vedení pohyblivých částí hydraulických lisů pracujících za tepla**
 (22) 30.11.1998
 (57) Řešení se týká vedení pohyblivých částí hydraulických lisů, pracujících za tepla, zejména kovacích, zahrnující sloupy rámu lisu, které jsou vedeny kluznými lištami přichycenými k nosným botkám výkyvně uloženým na tlačném čepu, umístěném v náboji příčnicku. Tlačný čep (5) je předepnut talířovými pružinami (6), zabudovanými ve vybrání náboje (2) a upevněný koncovou přírubou (7) a s předepnutými šrouby (8). Mezi tlačným čepem (5) a koncovou přírubou (7) je nastavena vůle (x) vedení, která je snímána kolíkem (10) uloženým v ose koncové příruby (7), přitlačovaným pružinou (11) k čelu tlačného čepu (5). Velikost vůle (x) je v závislosti na tloušťce podložky (12), která je umístěna pod koncovou přírubou (7).



- 7 (51) **B 31 F 1/07, D 06 C 27/00, D 21 H 27/40**
 (21) **2000-202**
 (71) SCA HYGIENE PRODUCTS GMBH, Mannheim, DE;
 (72) McLain John Dunn, Holywell, GB;
 Hunt Brian, Huntington, GB;
 Rutherford George, Whickam, GB;
 (54) **Způsob výroby relativně měkkého produktu a relativně měkký produkt**
 (22) 16.07.1998
 (32) 08.08.1997
 (31) 1997/19734414
 (33) DE
 (86) PCT/EP98/04435
 (87) WO 99/07546
 (57) Způsob výroby relativně měkkého produktu zahrnuje přeměnu relativně měkkého, v podstatě plochého, výchozího produktu pomocí vyražení třírozměrného vzoru, který vytvoří primární zvětšení objemu oproti výchozímu produktu a natažení tohoto meziprojektu, dosaženého ražením výchozího produktu, v podstatě ve směru jeho úhlem plochého rozprostření k vytvoření superponovaného sekundárního zvětšení objemu oproti meziprojektu. Relativně měkký produkt je plochý a třírozměrný a má třírozměrný razicí vzor a sekundární zvětšení objemu, superponované tomuto razicímu vzoru jako inherentnímu primárnímu zvětšení objemu
 (74) Andera Jiří Ing., Nad Štolou 12, Praha 7, 17000;
- 7 (51) **B 32 B 9/04, B 32 B 13/04, B 32 B 17/06, G 02 B 5/22, G 02 B 5/28**
 (21) **2000-59**
 (71) LIBBEY-OWENS-FORD CO., Toledo, OH, US;

- (72) McCurdy Richard J., Toledo, OH, US;
Soubeyrand Michel J., Holland, OH, US;
Strickler David A., Toledo, OH, US;
- (54) **Skleněný výrobek s povlakem**
(22) 29.06.1998
(32) 07.07.1997, 26.06.1998
(31) 1997/051804, 1998/105513
(33) US, US
(86) PCT/US98/13531
(87) WO 99/02336
(57) Skleněný výrobek s povlakem obsahuje skleněný substrát, povlak ze slitiny oxidu antimonu a oxidu cínu s obsahem antimonu nejméně 5 atomových procent, a povlak oxidu kovu, nanesený na uvedený povlak ze slitiny oxidu antimonu a oxidu cínu. Povlak je tak tvořen absorpčním filmem neutrální barvy. Povlak se hodí pro použití jako antireflexní povlaky, obsahující jiné oxidy kovů, nebo smíchané s oxidy kovů pro získání skleněného výrobku s propustností viditelného světla 30 % nebo větší a odrazivostí nižší než 5 %.
- (74) Švorčík Otakar JUDr., Hálkova 2, Praha 2, 12000;

- 7 (51) **B 41 F 13/24**
(21) **1999-3158**
(71) HEIDELBERGER DRUCKMASCHINEN
AKTIENGESELLSCHAFT, Heidelberg, DE;
(72) Heiler Peter, Frost, DE;
Schaum Frank, Neckargemuend, DE;
- (54) **Nastavovací zařízení v tiskovém stroji**
(22) 06.09.1999
(32) 28.10.1998
(31) 1998/19849633
(33) DE
(57) U zařízení k volitelnému nastavení polohy alespoň jednoho válce (7) v tiskovém stroji (1), je válec (7) otočně uložen v nosníku (6) a spolu s ním tvoří jednotku (50) přestavitelnou do různých poloh (54, 55). Jednotka (50), popřípadě nosník (6), je pomocí hnacího ústrojí přestavitelná podél prvního směru pohybu a přitom nasaditelná na vedení, a jednotka (50) posazená na vedení je, vedena vedením, přestavitelná podél druhého směru pohybu.
- (74) PATENTSERVIS PRAHA a.s., Jivenská 1, Praha 4, 14000;



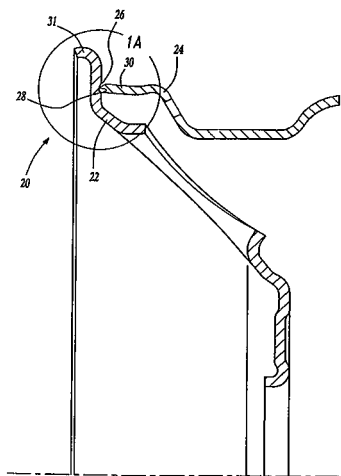
- 7 (51) **B 41 F 23/04**
(21) **1999-3844**
(71) U. E. SEBALD DRUCK UND VERLAG GMBH,
Nürnberg, DE;
(72) Straubinger Werner, Nürnberg, DE;

- Kohlmann Richard, Burgtann, DE;
Lode Reinhard, Zirndorf, DE;
Munkert Edwin, Eckental, DE;
Herzog Max, Nürnberg, DE;
Herb Rudolf, Bobenheim, DE;
Christmann Dieter, Nürnberg, DE;

- (54) **Způsob sušení**
(22) 29.10.1999
(32) 04.11.1998
(31) 1998/19850836
(33) DE
(57) Při způsobu sušení ředidlem ředěných barev natištěných na papírový pás v rotační hlubotiskové tiskárně, se papírový pás posouvá z každého tiskařského válce přes uzavřený prostor sušiče. Jako sušící plyn, sloužící k zachycení a odvedení ředidla se, u alespoň jednoho sušiče, použije inertní plyn. Jeho průchod sušičem je volen tak, že v sušiči vznikne velmi vysoká koncentrace ředidla.
- (74) Malúšek Jirí Ing., Mendlovo nám. 1a, Brno, 60300;

- 7 (51) **B 41 M 5/36, B 41 M 5/26**
(21) **1999-4507**
(71) MERCK PATENT GMBH, Darmstadt, DE;
(72) Delp Reiner, Darmstadt, DE;
Solms Jürgen, Pfungstadt, DE;
Edler Gerhard, Trebur, DE;
- (54) **Laserem značkovatelné plasty a jejich použití**
(22) 30.05.1998
(32) 19.06.1997
(31) 1997/19726136
(33) DE
(86) PCT/EP98/03250
(87) WO 98/58805
(57) Protože plasty jsou obtížně značkovatelné laserem přidává se jako absorbující materiál polymer, sám o sobě značkovatelný laserem, ve formě mikromletých částic o velikosti 0,1 až 100 µm. Laserem značkovatelné plasty lze použít k výrobě výlisků.
- (74) Hořejš Milan Dr. Ing., Národní 32, Praha 1, 11000;

- 7 (51) **B 60 B 3/04, B 23 K 33/00**
(21) **1999-3299**
(71) MERITOR DO BRASIL S/A, Troy, MI, US;
(72) Mikami Celestino, Limeira, BR;
- (54) **Integrované kolo a způsob výroby disku integrovaného kola**
(22) 18.03.1998
(32) 19.03.1997
(31) 1997/9701349
(33) BR
(86) PCT/US98/05336
(87) WO 98/41410
(57) Kolo (20) je opatřeno drážkou (28), vytvořenou se skloněnou povrchovou plochou, za účelem usnadnění uložení materiálu svaru. Ráfek (24) zasahuje do drážky (28) a je opatřen povrchovými plochami, které spolupracují s povrchovou plochou drážky (28), za účelem dosažení řádné polohy a za účelem dosažení bezpečného spojení. Při výrobě je na disku (22) nejprve vytvořen přírubovitý konec (52), který leží obecně v jedné rovině se zbytkem disku (22). Následně je přírubovitý konec (52) nejprve deformován prostřednictvím nástroje (53) a poté je na něm nástrojem (55) obrobena povrchová plocha (31) nebo zářez (42).
- (74) Čermák Karel Dr., Národní třída 32, Praha 1, 11000;



7 (51) **B 60 C 15/06, B 60 C 3/04**

(21) **1999-3480**

(71) THE GOODYEAR TIRE AND RUBBER COMPANY, Akron, OH, US;

(72) Vannan Frederick Forbes, Clinton, OH, US;
Cappelli Matthew Ray, Canal Fulton, OH, US;
Goldstein Arthur Allen, Mayfield Village, OH, US;
Tubb Gary Edwin, Copley, OH, US;

(54) **Pneumatika**

(22) 03.04.1997

(32) 03.04.1997

(31) 1997US/9705542

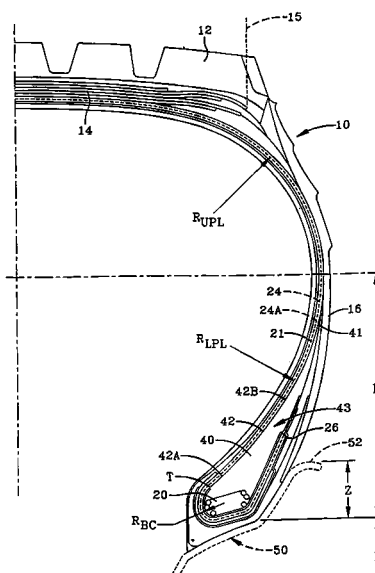
(33) WO

(86) PCT/US97/05542

(87) WO 98/43836

(57) Každá předem vytvrzená výplň (40) patky má vnitřní zakřivení (42), které je definováno konvexním povrchem (42A) a konkávním povrchem (42B), kde konvexní povrch (42A) prochází radiálně směrem ven od místa axiálně uvnitř patkového jádra (20) do místa (T) obratu, přičemž toto místo (T) obratu je v podstatě radiálně uvnitř vzhledem k radiálně vnějšímu povrchu lemu (52) ráfku, a kde konkávní povrch (42B) prochází od místa (T) obratu radiálně vnějšímu konci (41), umístěnému v nebo mírně pod radiálním místem (H) maximální šířky (SW) průřezu pneumatiky (10), přičemž vnitřní zakřivení (42) povrchu udržuje profil patky během vulkanizačního procesu a vytváří dráhu kordů (24A) kordové vložky (24), když je pneumatika (10) normálně nahuštěna a nezatížena, přičemž dráha (24A) vložky prochází od místa radiálně nad lemem (52) ráfku k bočním koncům (15) svazku (14) pásů a má první poloměr (R_{UPL}) zakřivení mezi bočními konci (15) pásů k radiálnímu místu (H) maximální šířky (SW) průřezu a druhý poloměr (R_{LPL}) zakřivení v rozsahu mezi 150 % až 200 % poloměru (R_{UPL}) mezi místem (H) maximální šířky průřezu a místem (T) obratu.

(74) Korejzová Zdeňka JUDr., Spálená 29, Praha 1, 11000;



7 (51) **B 60 D 1/02, B 60 D 1/26**

(21) **2000-191**

(71) RINGFEDER VBG GMBH, Krefeld, DE;

(72) Neumeyer Frank, Krefeld, DE;

Wensing Udo, Oberhausen, DE;

Rosbach Joachim, Viersen, DE;

Vandeweerd Rolf, Moers, DE;

Schäfer Horst-Dieter, Willich, DE;

Weyerstrass Andreas, Krefeld, DE;

Sprenger Susanne, Moers, DE;

Goldmann Arndt, Moers, DE;

(54) **Návěsná spojka pro vozidla**

(22) 08.07.1998

(32) 20.09.1997

(31) 1997/19741578

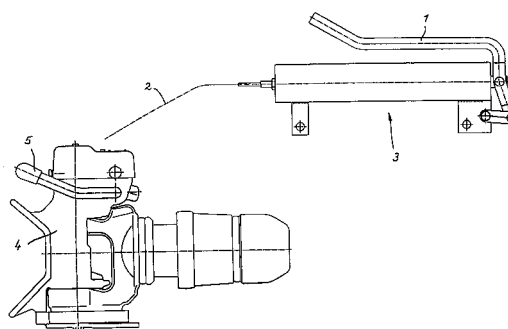
(33) DE

(86) PCT/DE98/01969

(87) WO 99/15349

(57) Návěsná spojka pro vozidla má spřáhlový svorník a ovládací páku (1) s lanem (2) pro otevření spojky nadzdvížením spřáhlového svorníku. Uvnitř spojení s lanem (2) je uspořádán mezi spřáhlovým svorníkem a mezi ovládací pákou (1) pružinový element (3), který je napnutelný jako pružinový posilovač.

(74) Čermák Karel Dr., Národní třída 32, Praha 1, 11000;



7 (51) **B 60 D 1/54, B 60 D 1/56**

(21) **1999-4648**

(71) VOLVO PERSONVAGNAR AB, Göteborg, SE;

(72) Pilhall Stig, Trollhättan, SE;

(54) **Tažné zařízení pro motorová vozidla**

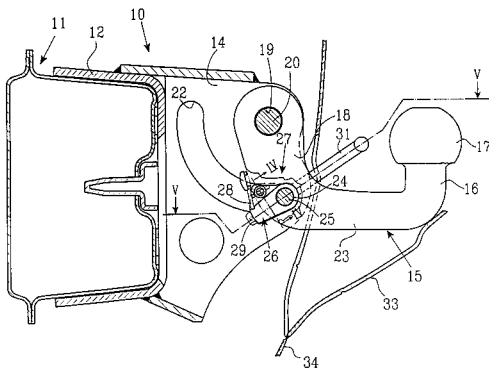
(22) 16.06.1998

(32) 19.06.1997

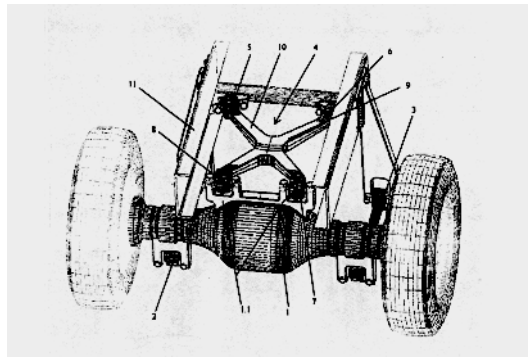
(31) 1997/9702351

(33) SE

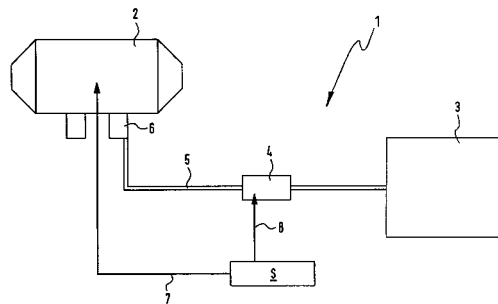
- (86) PCT/SE98/01159
 (87) WO 98/57813
 (57) Řešení se týká tažného zařízení pro motorová vozidla takového druhu, jenž je otočně přichycené na nosník (11, 12) nárazníku, které je otočné z jedné klidové koncové polohy zatažené do nárazníku (10) do vytažené pracovní koncové polohy částečně vně nárazníku. Tažné zařízení (15) je tvaru U profilu s tažnou koulí, uspořádanou na konci prvního ramene tohoto U profilu a otočnou hřídelí (20) na konci druhého ramene. Otočná hřídel (20) je namontována v podstatě horizontálně ve dvou přichyceních (14) na nosníku (11, 12) nárazníku tak, že střední část (23) tažného zařízení je v zatažené poloze uspořádána v podstatě vertikálně, a ve vytažené poloze v podstatě horizontálně. Dále obsahuje zajišťovací zařízení (27) pro zajišťování tažného zařízení (15) v obou jeho koncových polohách.
 (74) Všečka Miloš JUDr., Hálkova 2, Praha 2, 12000;



- 7 (51) **B 60 G 9/00, B 60 G 7/00**
 (21) **1999-4705**
 (71) LEMFÖRDER METALLWAREN AG, Lemförde, DE;
 (72) Cossmann Uwe, Tecklenburg, DE;
 Bublies Holger, Osnabrück, DE;
 Buhl Reinhard, Bohmte, DE;
 (54) **Závěs tuhé vozidlové nápravy**
 (22) 07.05.1998
 (32) 07.05.1998
 (31) 1998DE/9801269
 (33) WO
 (86) PCT/DE98/01269
 (87) WO 99/58354
 (57) Řešení se týká závěsu tuhé vozidlové nápravy (1), zejména pro užitková vozidla, u kterého je na každé straně vozidla přibližně ve stejné výšce uspořádáno podélné závěsné rameno (2, 3), které probíhá v podélném směru vozidla a pohyblivě ve svislém směru spojuje vozidlovou nápravu (1) s rámem (11) vozidla, přičemž nad vozidlovou nápravou (1) je uspořádán čtyřbodový závěsný prvek (4), který je kloubově spojen jednak s vozidlovou nápravou (1), jednak s rámem (11) vozidla a je proveden jako torzní mříž, který je vždy ve směru napříč vozidla se vzájemným odstupem uspořádanými klouby (5,6; 7,8) spojen na jedné straně s vozidlovou nápravou (1) a na druhé straně s rámem (11) vozidla. Ramena (9, 10) čtyřbodového závěsného prvku (4), který je jako celek tvořen jednodílným výkovkem, jsou tvořena ohybovými nosníky s přibližně pravouhelníkovým průřezem a jedno z těchto ramen (9, 10) je opatřeno požadovaným místem (12) zlomu.
 (74) Chlстина Jiří Ing., Jana Masaryka 43-47, Praha 2, 12000;



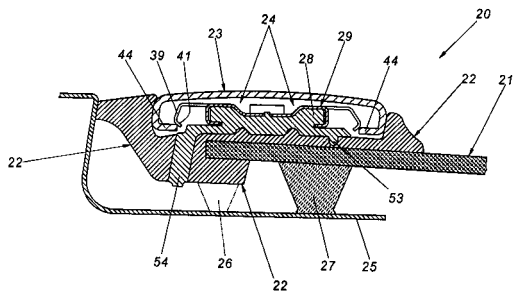
- 7 (51) **B 60 H 1/00**
 (21) **1999-4319**
 (71) J. EBERSPÄCHER GMBH & CO., Esslingen, DE;
 (72) Scholz Oliver, Reichenbach, DE;
 (54) **Topidlové zapojení pro přitápěcí nebo parkovací topidlo motorového vozidla**
 (22) 02.12.1999
 (32) 05.12.1998
 (31) 1998/19856165
 (33) DE
 (57) U topidlového zapojení (1) pro přitápěcí nebo parkovací topidlo (2) motorového vozidla, které je provozováno s kapalným palivem a s vodou nebo vzduchem, je opatřeno hořákem, výměníkem tepla a případně dmýchadlem spalovaného vzduchu, se navrhuje, aby při vypnutí provozu topidla (2) bylo provedeno chlazení topidla (2) cizím vzduchem, prostřednictvím přípojky na tlakovzdušný systém (3) cizí pro topidlo (2), který může být tlakovzdušným systémem motorového vozidla, zejména s mechanickým zásobníkem tlakového vzduchu nebo s výměnitelnou tlakovzdušnou patronou.
 (74) Hořejš Milan Dr. Ing., Národní 32, Praha 1, 11000;



- 7 (51) **B 60 J 10/02**
 (21) **2000-587**
 (71) RICHARD FRITZ GMBH + CO. KG, Besigheim, DE;
 (72) Senge Christoph, Dillingen-Diefflen, DE;
 (54) **Okénkový dílec pro vestavbu do předurčeného otvoru automobilů a obdobných výrobků**
 (22) 19.04.1999
 (32) 23.04.1998
 (31) 1998/19818153
 (33) DE
 (86) PCT/EP99/02615
 (87) WO 99/55547
 (57) Okénkový dílec (20) se skládá z tabulky (21) a rámu (22), který je na tabulce (21) natvarován. Na několika obvodových místech rámu (22) jsou uspořádána přídržovací zařízení (24) pro držení závěsných dílů (23). Každé přídržovací zařízení (24) je vytvořené z přídržovací lišty (28) a přídržovací spony (29). Přídržovací lišta (28) je uspořádána na vnější straně rámu (22) a trvale s ním spojená, například do něj zatvarovaná. Přídržovací spony (29) mají podélné základní těleso, na jehož obou podélných stranách jsou uspořádána jak přídržovací křídélka, tak zajišťovací křídélka. Přídržovací křídélka

jsou určena pro rozpojitelné zakotvení přídržovacích spon (29) na přídržovacích lištách (28). Zajišťovací křídélka jsou určena pro rozpojitelné spojení závěsného dílu (23) s rámem (22).

- (74) PATENTSERVIS PRAHA a.s., Jivenská 1, Praha 4, 14000;



7 (51) **B 60 J 10/08**

(21) **1999-4407**

(71) DRAFTEX INDUSTRIES LIMITED, Edinburgh, GB;

(72) Van den Oord Henricus, Hertogenbosch, NL;

(54) **Těsnicí páska**

(22) 14.05.1998

(32) 16.07.1997

(31) 1997/9714914

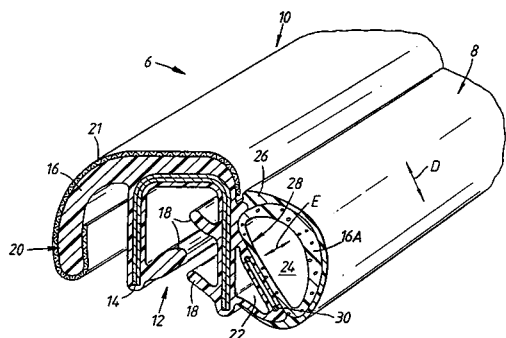
(33) GB

(86) PCT/GB98/01371

(87) WO 99/03695

(57) Řešením je těsnicí páska (6) pro dveřní rám vozidla, která sestává z upínací části (10) ve tvaru kanálku a z podélné těsnicí části (8). Těsnicí část (8) je vyrobena z materiálu (16, 16A), kde alespoň jedna jeho část (16A) je velmi měkká pro zdokonalení těsnících vlastností pásky a ke snížení hmotnosti. Dutý vnitřní prostor těsnicí části (8) je rozdělen dělicí stěnou (28). K zabránění částečnému zborcení nebo shrnutí těsnicí části (8) při ohybu pásky (6) při sledování zakřivení dveřního rámu, je ve vnitřní stěně (28) zabudována výztuha (30) zhotovená z kovového drátu nebo páska. Tato výztuha (30) je stlačitelná v podélném směru, ale je tuhá v kolmém směru.

- (74) PATENTSERVIS PRAHA a.s., Jivenská 1, Praha 4, 14000;



7 (51) **B 60 J 10/08, B 60 J 10/00**

(21) **1999-4405**

(71) DRAFTEX INDUSTRIES LIMITED, Edinburgh, GB;

(72) Greven Helmut, Viersen, DE;

(54) **Těsnicí páska a způsob její výroby**

(22) 04.06.1998

(32) 25.07.1997

(31) 1997/9715773

(33) GB

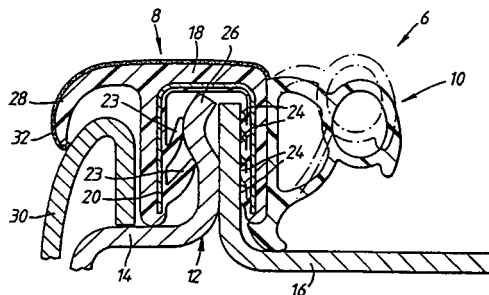
(86) PCT/GB98/01648

(87) WO 99/04997

(57) Těsnicí páska (6) pro uložení do rámu dveřního otvoru karosérie vozidla, obsahuje podélně uspořádanou upínací část (8) ve tvaru kanálku, se zabudovaným pružným

výztužným členem (20). K vnější straně upínací části (8) je připevněna dutá trubcovitá podélně uspořádaná těsnicí část (10). Když je taková páska ohnuta ke sledování zakřivení ve dveřním rámu, vrůstající napětí v upínací části (8) v zakřiveních může způsobit posunutí těsnicí části (10) dovnitř od zakřivení do polohy znázorněné čárkovaně. Pro zabránění tohoto posunutí, je těsnicí páska, a zejména upínací část (8) podélně stlačena v polohách odpovídajícím polohám, kde mají být v pásce vytvořena zakřivení. Toto místní podélné stlačení pomáhá při udržování těsnicí části (10) ve správné poloze. Při způsobu výroby těsnicí pásky se upínací část (8) a pružný výztužný člen (20) místně podélně napínají místním podélným stlačováním v polohách (A, B, C, D, E) odpovídajících ohybům nebo zakřivením.

- (74) PATENTSERVIS PRAHA a.s., Jivenská 1, Praha 4, 14000;



7 (51) **B 60 J 5/04**

(21) **1999-4082**

(71) BENTELER AG, Paderborn, DE;

(72) Gehringhoff Ludger, Paderborn, DE;

Smatloch Christian Dr., Paderborn, DE;

Töpker Dieter Dr., Paderborn, DE;

(54) **Dveřní rám pro osobní automobil**

(22) 17.11.1999

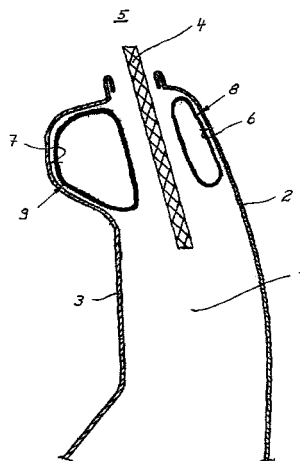
(32) 17.11.1998

(31) 1998/19852976

(33) DE

(57) Dveřní rám má okenní šachtu (1), která je bočně ohraničena vnějším dveřním plechem (2) a vnitřním dveřním plechem (3). Vnější dveřní plech (2) a vnitřní dveřní plech (3) jsou poblíž okenního otvoru (5) opatřeny výztuhami (8, 9), ležícími v okenní šachtě (1). Jedná se o podélně se rozprostírající výztuhy (8, 9), které jsou vytvořeny obvodově uzavřenými trubkovými profily, přizpůsobenými vnitřním povrchům (6, 7) vnějšího dveřního plechu (2) a vnitřního dveřního plechu (3) a hydraulickým vnitřním vysokotlakým tvarováním vytvářeny v průřezu v podstatě oválně.

- (74) Všečetka Miloš JUDr., Hálkova 2, Praha 2, 12000;



7 (51) **B 60 J 7/057**(21) **1999-4129**

(71) ROBERT BOSCH GMBH, Stuttgart, DE;

(72) Stolz Christian, Buehl, DE;

(54) **Způsob provozu elektromotorického pohonu**

(22) 04.05.1998

(32) 22.05.1997, 05.02.1998

(31) 1997/19721338, 1998/19804409

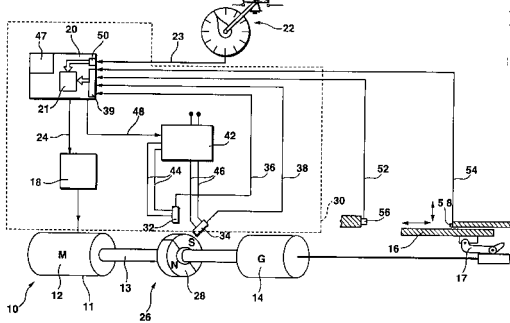
(33) DE, DE

(86) PCT/DE98/01229

(87) WO 98/52784

(57) Řešení se týká způsobu provozu elektromotorového pohonu (10), zejména k přestavování posuvné zvedací střechy (16) vozidla prostřednictvím zařízení (20) zpracovávajícího signály, provedeného s mikroprocesorem (21), do něhož se přivádí řídicí povel (23) obslužného elementu (22) pro požadovanou polohu posuvné zvedací střechy (16) jako stavový signál a alespoň jeden další stavový signál alespoň jednoho prostředku (26, 32, 34, 56, 58) pro zjištění skutečné polohy pohonu (10) a/nebo posuvné zvedací střechy (16), a který řídí nebo reguluje pohon (10) pro pohyb posuvné zvedací střechy (16) do její požadované polohy, se provádí tak, že mikroprocesorem (21) se cyklicky zaznamenávají tyto alespoň dva stavové signály a v závislosti na kombinaci signálů se vyčte jedna z více stanovených reakcí, přičemž tato reakce udává, zda a jak vedou možná ovládní obslužného elementu (22) prostřednictvím zařízení (20) zpracovávajícího signály ke změně aktuálního chování pohonu (10).

(74) Hořejš Milan Dr. Ing., Národní 32, Praha 1, 11000;

7 (51) **B 60 K 15/03, B 60 K 15/07, B 60 K 15/073**(21) **1999-3382**

(71) DAV D'IPPOLITO ANTONINO, Villanova del Sillaro, IT;

(72) D'Ippolito Antonino, Villanova del Sillaro, IT;

(54) **Nádrž zploštělého tvaru s vnitřními výztuhami na zkvalněný plyn pro motorová vozidla**

(22) 09.06.1997

(32) 14.04.1997

(31) 1997MI/000857

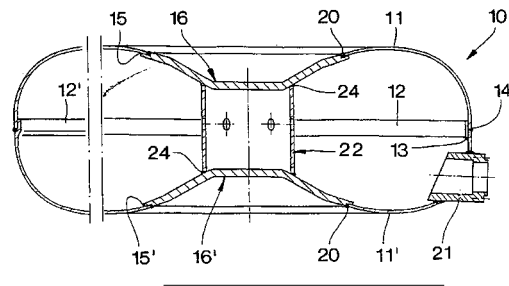
(33) IT

(86) PCT/IT97/00129

(87) WO 98/46443

(57) Nádrž (10) sestává ze dvou proti sobě uložených obálek (11, 11', 51, 51'), které jsou uvnitř po obvodu spojeny, přičemž obálky (11, 11', 51, 51') se směrem do středu nádrže svažují a tvoří prohloubení, přičemž v oblasti prohloubení jsou mezi nimi uvnitř uspořádány vzpěry (22, 31, 41, 55, 61, 71) opatřené zeslabovacími prvky provedenými tak, aby při anomálním zvýšení tlaku došlo v místech zeslabovacích prvků k roztržení vzpěr a vyduť obálek nádrže.

(74) Malůšek Jiří Ing., Mendlovo nám. 1a, Brno, 60300;

7 (51) **B 60 R 1/08**(21) **2000-747**

(71) BAYER AKTIENGESELLSCHAFT, Leverkusen, DE;

(72) Von Unger Falko, Delligsen, DE;

(72) Grosskopf Klaus, Graben-Neudorf, DE;

(54) **Elektrochromické zrcadlo**

(22) 24.08.1998

(32) 30.08.1997

(31) 1997/19737978

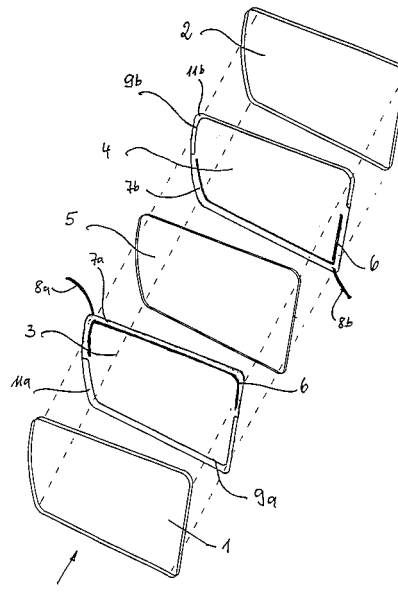
(33) DE

(86) PCT/EP98/05352

(87) WO 99/11489

(57) Zrcadlo má jako centrální součást opticky aktivní buňku, která sestává ze dvou tabulek (1, 2), uspořádaných jako laminát, opatřené vždy na vnitřní straně plošnou elektrodou, mezi kterými se nachází elektrochromické médium (5), a které jsou navzájem těsně spojeny housenkou (6) lepidla, probíhající po obvodu tabulek (1, 2) tak, že úzký okrajový proužek zůstává volný. Každý okrajový proužek plošné elektrody je pomocí dělicí rýhy (9a, 9b) z poloviny rozdělen tak, že tvoří izolovaný úsek (11a, 11b) okrajového proužku, přičemž každý izolovaný okrajový úsek jedné plošné elektrody je protilehlý neizolovanému okrajovému úseku druhé plošné elektrody. V meziprostoru mezi těmito úseky okrajových proužků je zabudován připojovací drát (8a, 8b) pomocí elektricky vodivé hmoty.

(74) Všečetka Miloš JUDr., Hálkova 2, Praha 2, 12000;

7 (51) **B 60 R 16/02**(21) **2000-727**

(71) ROBERT BOSCH GMBH, Stuttgart, DE;

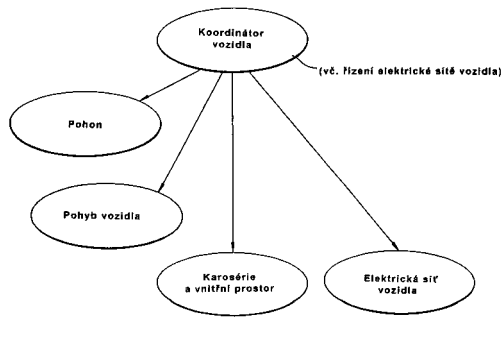
(72) Bertram Torsten, Düsseldorf, DE;

(72) Schmucker Clemens, Kornwestheim, DE;

(72) Maier-Landgrebe Rolf, Kernertal, DE;

(72) Baumann Torsten, Massenbachhausen, DE;

- (54) **Způsob rozvodu energie v automobilu a zařízení k jeho provádění**
 (22) 01.04.1999
 (32) 30.06.1998
 (31) 1998/19829150
 (33) DE
 (86) PCT/DE99/00987
 (87) WO 00/01558
 (57) Způsob a zařízení jsou určeny pro rozvod energie v automobilu, který má nejméně jeden akumulátor a nejméně jeden generátor. Přitom se používá hierarchická řídicí struktura, která sestává z jednoho nadřazeného komponentu a jemu podřízených komponentů pro řízení nejméně jednoho generátoru a nejméně jednoho akumulátoru. Mezi nadřazenými a podřízenými komponenty jsou k dispozici předem daná rozhraní s předem danými komunikačními vztahy, jako komunikační vztahy jsou předem dány příkazy, které musí být plněny pověřeným komponentem, požadavky, které mají být plněny požadovaným komponentem a dotazy, které musí být zodpovězeny dotazovaným komponentem, přičemž mezi komponentem nejméně jednoho generátoru a nadřazeným komponentem se předává jako příkaz nastavený výkon, respektive napětí, jako dotaz potenciál pro výrobu výkonu generátoru, mezi komponentem nejméně jednoho akumulátoru a nadřazeným komponentem se předává jako dotaz elektrický výkonový potenciál akumulátoru.
- (74) Hořejš Milan Dr. Ing., Národní 32, Praha 1, 11000;

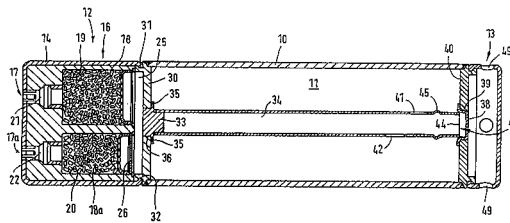


- 7 (51) **B 60 R 21/26**
 (21) 1999-4447
 (71) DYNAMIT NOBEL GMBH EXPLOSIVSTOFF-UND SYSTEMTECHNIK, Troisdorf, DE;
 (72) Anacker Lothar, Kersbach, DE;
 Bayer Karl, Berg, DE;
 Berenz Eduard, Fürth, DE;
 Brede Uwe, Fürth, DE;
 Bretfeld Anton, Fürth, DE;
 Kraft Josef, Berg, DE;
 Scheiderer Gerrit, Fürth, DE;
 Weuter Waldemar, Fürth, DE;
 Zhang Jiang, Nürnberg, DE;

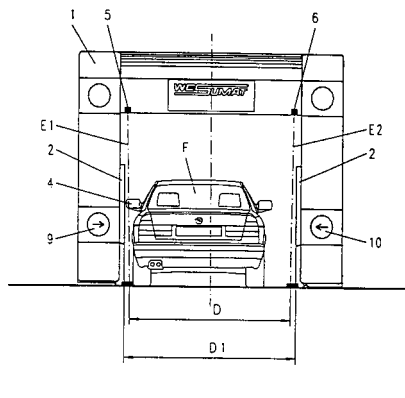
- (54) **Plynový generátor**
 (22) 04.06.1998
 (32) 17.06.1997
 (31) 1997/19725476
 (33) DE
 (86) PCT/EP98/03336
 (87) WO 98/57828
 (57) Plynový generátor má skříň (10), jejíž vnitřní prostor vytváří zásobní komoru (11). Se skříní (10) je spojena náložová hlava (12) a difuzorová hlava (13). V náložové hlavě (12) je uspořádána roznětná náplň (16), která má dvě roznětné složky (17, 17a). Obě roznětné složky (17, 17a) jsou zažehnutelné na sobě navzájem nezávisle prostřednictvím zažehovacích elementů (21, 22). Prostřednictvím spalení jedné z obou roznětných náplní (16) vznikají v mezilehlé komoře (25) spalované plyny, které vytvářejí v mezilehlé komoře (25) tlak.

Prostřednictvím tohoto tlaku je hlavová část (33) trubky (34) zatlačena ve směru difuzorové hlavy (13). Přitom je trubkou (34) odstraněn uzavírací element (38), takže ze zásobní komory (11) proudí plyn skrz vstupní otvory (41, 42) do vnitřku trubky (34) a skrz výstupní otvor (44) trubky (34) vytéká do difuzorové hlavy (13). Z difuzorové hlavy (13) proudí plyn skrz otvory (49) do plynového nafukovacího vaku.

- (74) Čermák Karel Dr., Národní třída 32, Praha 1, 11000;

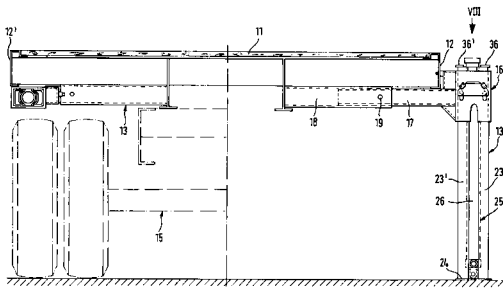


- 7 (51) **B 60 S 3/04**
 (21) 1999-4071
 (71) WESUMAT FAHRZEUGWASCHANLAGEN GMBH, Augsburg, DE;
 (72) Decker Wolfgang, Zusmarshausen-Wollbach, DE;
 (54) **Zařízení pro ustavení polohy motorových vozidel před myčkami vozidel, zejména portálovými myčkami**
 (22) 17.11.1999
 (32) 25.11.1998
 (31) 1998/29821066
 (33) DE
 (57) Zařízení pro ustavení polohy motorových vozidel (F) před myčkami vozidel, zejména portálovými myčkami, má v portálu, který má průjezdný profil o předem dané průjezdové šířce (D), který je bočně vymezen myšlenými, v podstatě svislými a ve směru pohybu se rozprostírajícími vymešovacími rovinami (E1, E2), každé vymešovací roviny (E1, E2) přiřazeno alespoň jedno vysílací/přijímací zařízení (5, 6). To v prostoru před portálem vysílá signály probíhající v podstatě ve vymešovací rovině (E1, E2) a tyto také přijímá. Pro každou vymešovací rovinu (E1, E2) je uspořádáno indikační zařízení (9, 10), ovládané příslušným vysílacím/přijímacím zařízením (5, 6), ležícím v zorném poli řidiče. Příslušné indikační zařízení (9, 10) je aktivovatelné změnou přijímaných signálů následkem vniknutí částí (4) vozidla do příslušné vymešovací roviny (E1, E2).
- (74) Andera Jiří Ing., Nad Štolou 12, Praha 7, 17000;



- 7 (51) **B 60 S 9/00**
 (21) 1999-3919
 (71) KEPPLER GMBH, Appenweier, DE;
 (72) Schmiederer Hermann, Bühl/Baden, DE;
 (54) **Plošina odstavitelná na podpěry zejména nákladní plošina nebo skříňová konstrukce pro nákladní auta**
 (22) 04.11.1999
 (32) 06.11.1998

- (31) 1998/19851277
 (33) DE
 (57) Řešení se týká plošiny odstavitelné na podpěry, pod níž v oblasti postranních podélných plošinových hran jsou v odstupu uspořádány v neprovozních polohách opěrné nohy přiklopitelné k plošině na spodní straně a naopak vychýlitelné z jejich opěrných polohy, přičemž opěrné nohy jsou posunovatelné podélným směrem vedeny v ložiskovém článku a každá z nich opatřena zvedacím válcem. Ložiskové články (16, 116) jsou vysunutelné ze svých posic do stran ve vedeních (17, 18), uspořádaných pod plošinou (11) v neprovozních polohách, v nichž jsou podpěrné nohy (13, 113) vysunutelné kolem os existujících ve směru posuvu ložiskových článků (16, 116) jakož i aretovatelné ve svých opěrných polohách, zatímco plošina (11) s ložiskovými články (16, 116) je zvednutelná nebo snížitelná pomocí zvedacích válců (25, 125) přiřazených podpěrným nohám (13, 113).
- (74) Kalenský Petr JUDr., Hájkova 2, Praha 2, 12000;



- 7 (51) **B 61 D 47/00, B 60 P 1/64, B 65 G 67/02**
 (21) **1999-4703**

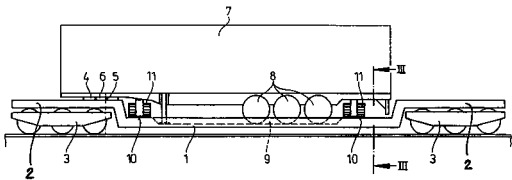
(71) DAIMLERCHRYSLER AG, Stuttgart, DE;
 (72) Kölker Carl Wilhelm, Baar, CH;
 Thiele Bernd, Wuppertal, DE;

(54) **Systém překládky**

(22) 10.07.1997
 (32) 22.06.1997
 (31) 1997/97110204

(33) EP
 (86) PCT/EP97/03669
 (87) WO 98/58828

- (57) Systém překládky pro kombinovaný provoz zahrnuje nízkoložný vagon s rámem (1), uloženým na otočných podvozcích (3), a s alespoň jednou palubní nebo stacionární, příčně k podélné ose vozu pojízdnou, lefetou (11) pro transportní jednotku. Lafeta (11) podjíždí transportní jednotku, například návěs (7), dopravuje ji na vagon a tam ji usazuje.
- (74) Všečetka Miloš JUDr., Hájkova 2, Praha 2, 12000;



- 7 (51) **B 61 F 3/04, B 61 C 9/46, B 61 C 9/48**
 (21) **1998-3215**

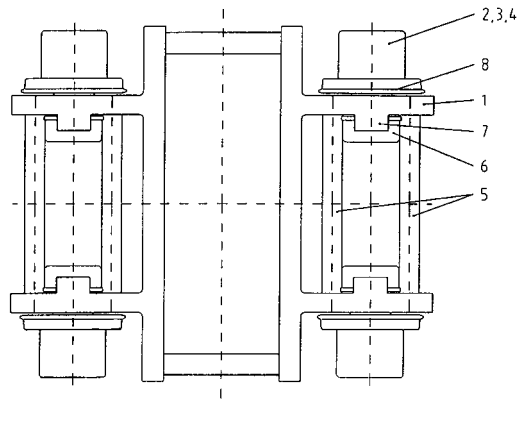
(71) DWA DEUTSCHE WAGGONBAU GMBH, Berlin, DE;
 (72) Schütze Rüdiger, Oberförstchen, DE;
 Kochte Reiner, Bautzen, DE;
 Raith Hans-Ulrich, Bautzen, DE;

(54) **Konstrukce pohonu hnacích podvozků nízkopodlažních vozidel, zejména tramvají pro místní městskou dopravu**

(22) 06.10.1998
 (57) Konstrukce pohonu hnacích podvozků je určena pro

nízkopodlažní vozidla, která mají i v oblasti kolesnic neomezenou a nízkou podlahu bez podesty pro možné příčné uspořádání sedadel a sjednocují výhody nízkých neodpružených hmot a primárně odpružených pohonných složek. Prvky jednotlivých složek pohonu jsou u této konstrukce, vzhledem k vedení osy kotoučových kol (8) a jejímu odpružení jsou uloženy souose v prostoru kolesnice, s využitím konstrukčního prostoru, který je k dispozici mezi podlahou, boční stěnou vozu a plochou pod dvoudílným sedadlem pro cestující. Pohon každého kotoučového kola (8) je odvozen od symostatné pohonné jednotky, konkrétně pohonné motoru (6) stejného konstrukčního provedení. Poháněna jsou alespoň dvě proti sobě ležící kotoučová kola (8) rámu (1) podvozku. Pro zvýšení otáčivého momentu je použit extrémně malý permanentně buzený synchronní motor (6), popřípadě asynchronní motor (6) stejných rozměrů, spojený s planetovým převodem (2), pro zajištění malých neodpružených hmot jsou pohonné složky odpruženě zavěšeny na rámu (1) podvozku. Konstrukce je výhodně využitelná u nízkopodlažních vozů, určených pro městskou místní dopravu.

- (74) Sedlák Zdeněk Ing., Mendlovo nám. 1a, Brno, 60300;



- 7 (51) **B 61 L 5/10**

(21) **2000-237**

(71) VAE AKTIENGESELLSCHAFT, Wien, AT;
 (72) Achleitner Herbert, Graz, AT;

Durchschlag Gerald, AT;
 Kreuzer Erich, Pöls, AT;

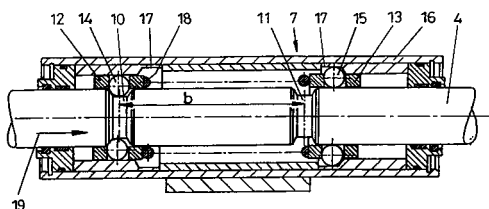
(54) **Zařízení k podpoře přestavovacích pohybů a k pružné stabilizaci pohyblivých částí výhybek**

(22) 16.12.1998
 (32) 17.12.1997
 (31) 1997/2137

(33) AT
 (86) PCT/AT98/00308
 (87) WO 99/30951

- (57) Zařízení k podpoře posuvných pohybů a k pružné stabilizaci pohyblivých částí výhybek, zvláště výhybkových jazýčků u žlábkových kolejnic, sestává z axiálně pohyblivé stavěcí tyče (4), která je na svém obvodu opatřena vybránými (10, 11) pro uložení radiálně posuvných blokovacích členů (14, 15) a která je uložena v souose uspořádané vnější trubce (16), která je opatřena vybránými (17), pro uložení radiálně od osy pohybujících se blokovacích členů (14, 15). Blokovací členy (14, 15) jsou uspořádány ve dvou oddělených a v axiálním směru v odstupu od sebe uspořádaných klecích (12, 13), uložených mezi trubkou (16) a stavěcí tyčí (4), přičemž mezi klecemi (12, 13) je uspořádána v axiálním směru působící tlačná pružina (18).

- (74) Malůšek Jiří Ing., Mendlovo nám. 1a, Brno, 60300;

7 (51) **B 62 D 1/28, G 05 D 1/03**(21) **2000-841**

(71) RENAULT V. I., Lyon, FR;

(72) Darlot Daniel, Caluire, FR;

Ladreyt Thierry, Frenay, FR;

Lezy Patrick, Meudon-la-Forêt, FR;

Poncet Bruno, Paris, FR;

(54) **Podpůrný systém pro řízení vozidla na vozovce, zejména pro přistavení k nástupišti stanice**

(22) 12.09.1997

(32) 12.09.1997

(31) 1997FR/9701614

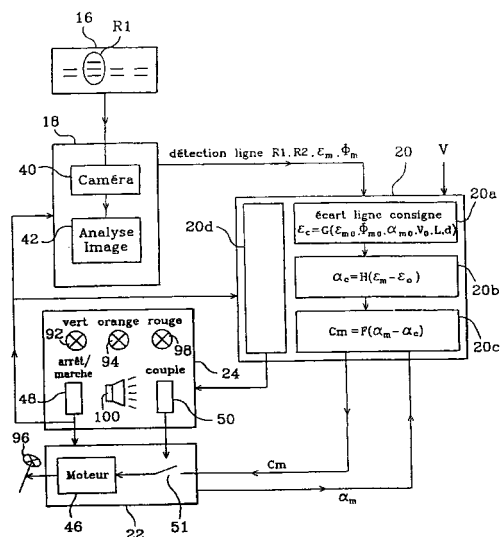
(33) WO

(86) PCT/FR97/01614

(87) WO 99/14096

(57) Řešení se týká systému, který pomáhá řidiči dopravního prostředku při přistavení dopravního prostředku k nástupišti (12) stanice (14). Podstata řešení spočívá v tom, že systém sestává z kódovaného označení (16) na silnici, ze zařízení (18) pro detekci kódovaného označení a z výpočetního zařízení (20) ve vozidle pro výpočet momentu C_m , který se aplikuje na momentový motor (46) umístěný na sloupku řízení (22).

(74) Příkryl Jaromír Ing., Včelín 1161, Hulín, 76824;

7 (51) **B 62 D 21/02**(21) **1999-941**

(71) THE POPSTRAW COMPANY, LLC., Roseville, MI, US;

Murphy Peter F., Grosse Pointe, MI, US;

(72) Brewer James D., Chicago, IL, US;

Doczy Paul, Chicago, IL, US;

Brown David D., Chicago, IL, US;

(54) **Zařízení ke skladování a výdeji placeného zboží z kontejneru**

(22) 03.09.1997

(32) 09.09.1996

(31) 1996/711116

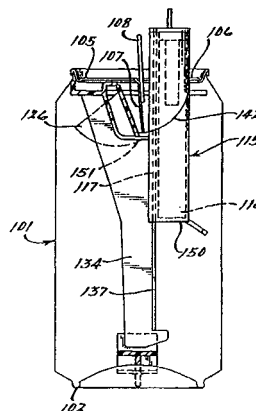
(33) US

(86) PCT/US97/15432

(87) WO 98/09877

(57) Zařízení (100) pro skladování a výdej placeného zboží z kontejneru (101) zahrnuje uzavírací štítek (107), otočně připojený k víku (105) a dočasně uzavírající otvor (106), dále zahrnuje aktivační prvek (108), otočně připevněný k víku (105) a sloužící k aktivaci otevírání uzavíracího štítku (107). Zařízení (100) zahrnuje i nádobku (115), umístěnou uvnitř kontejneru (101), ve které se nachází uskladněné placené zboží. Vodítko (137) je podíráno uvnitř kontejneru (101) a kooperuje s nádobkou (115) tím, že ji vede i s placeným zbožím směrem k otvoru (106), a to tehdy, je-li uzavírací štítek (107) aktivován.

(74) PATENTSERVIS PRAHA a.s., Jivenská 1, Praha 4, 14000;

7 (51) **B 62 D 25/02**(21) **1999-4108**

(71) DURA AUTOMOTIVE BODY & GLASS SYSTEMS GMBH & CO. KG, Plettenberg, DE;

(72) Bachmann Horst, Herne, DE;

Schulte Martin, Balve, DE;

Horstkötter Ralf, Iserlohn, DE;

(54) **Protinázarový ochranný profil**

(22) 19.11.1999

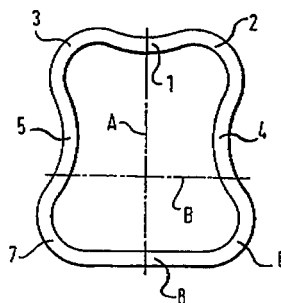
(32) 24.11.1998

(31) 1998/19854185

(33) DE

(57) Protinázarový ochranný profil automobilů, například pro dveře, boční stěny nebo nárazníky, je vytvořený z dutého profilu s jedním tlačným pásem (1) a jedním taženým pásem (8). Profil je vytvářen válečkovaním z kovového pásu a tlačené a tažené pásy (1, 8) jsou spolu spojené konkávně tvarovanými bočními stěnami (4, 5), přičemž je tažený pás (8) zhotoven širší než tlačení pás (1) a tlačení pás (1) má konkávní tvar. Takto zhotovený protinázarový profil se vyznačuje nižšími výrobními náklady a vyšší odolností proti deformacím.

(74) PATENTSERVIS PRAHA a.s., Jivenská 1, Praha 4, 14000;



7 (51) **B 62 D 51/00, B 62 D 51/04, B 62 D 55/04**(21) **1999-4672**

(71) COMI, SPOL. S R. O., Humenné, SK;

(72) Komišák Ján, Stropkov, SK;

(54) **Samohybné vozidlo**

(22) 24.06.1998

(32) 24.06.1997

(31) 1997/0854

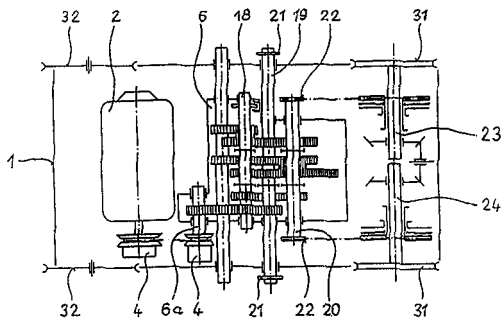
(33) SK

(86) PCT/SK98/00009

(87) WO 98/58835

(57) Samohybné vozidlo je vybaveno čtyřtaktním motorem (2) s elektrickým zapalováním a sestává ze skříně (1) tvořené stěnami (7, 8, 9, 10, 11 a 12), která má tvar zaobleného pětiúhelníka a dále pozůstává z převodovky (6) umístěné ve skříně (1), přičemž převodovka (6) je poháněna motorem (2) s variátorem (4) prostřednictvím pastorku (6a). Ve skříně (1) je uložena první vypínací hřídel (18) poháněná převodovkou (6), druhá vypínací hřídel (19) a třetí vypínací hřídel (20), obě poháněné první vypínací hřídelí (18). Dále je vozidlo vybaveno nejméně jedním pásem (13) umístěným na stěnách (7 až 12) skříně (1) a společné ose (14), přizpůsobené k montáži kol (47) a přecházející a přesahující boční stěny pásu (13). Součástí samohybného vozidla je i rukojeť (51) vybavená skříňkou (52) v níž jsou uloženy ovládače.

(74) Kouřil Jiří Ing., Kořenského 31, Ostrava 3, 70300;

7 (51) **B 65 B 31/04**(21) **1999-1049**

(71) ROBERT BOSCH GMBH, Stuttgart, DE;

(72) Schenk Dieter, Leutenbach, DE;

(73) Haak Jürgen, Fellbach, DE;

(54) **Zařízení k odvědušňování a uzavírání sáčkových balení a jeho použití**

(22) 23.07.1997

(32) 28.09.1996

(31) 1996/19640142

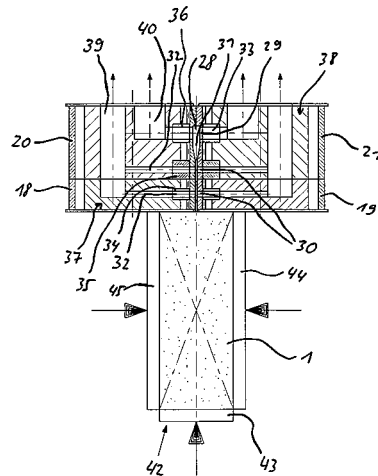
(33) DE

(86) PCT/DE97/01556

(87) WO 98/13264

(57) Zařízení (10) k odvědušňování a uzavírání sáčkových balení (1) má dopravní zařízení ve formě korečkového řetězu (11) pro dopravu sáčkových balení (1) v taktech. Nad korečkovým řetězem (11) jsou uspořádány dva sací dopravníky (16, 17) s dolním sacím pásem (18, 19) a horním sacím pásem (20, 21), mezi nimiž je dopravována horní část (2) sáčkových balení (1). V sacích páslech (18 až 21) jsou vytvořeny komory (28) spojené se zdrojem podtlaku. V prodloužení dolních sacích pásů (18, 19) je pod horními sacími pásy (20, 21) uspořádáno svařovací zařízení (41) k vytvoření horního příčného svarového švu (4) v sáčkovém balení (1). Zařízení (10) k odvědušňování a uzavírání sáčkových balení (1) je použito pro balicí zařízení.

(74) Hořejš Milan Dr. Ing., Národní 32, Praha 1, 11000;

7 (51) **B 65 B 45/00, B 65 B 53/00**(21) **1999-826**

(71) PI-PATENTE GESELLSCHAFT MIT BESCHRÄNKTER HAFTUNG (GMBH) ENTWICKLUNG UND VERWERTUNG, Wettenberg, DE;

(72) Meixner Hans-Werner, Wettenberg, DE;

(54) **Způsob balení předmětů do elastického obalového materiálu a zařízení k provádění tohoto způsobu**

(22) 26.09.1997

(32) 17.10.1996

(31) 1996/96116634

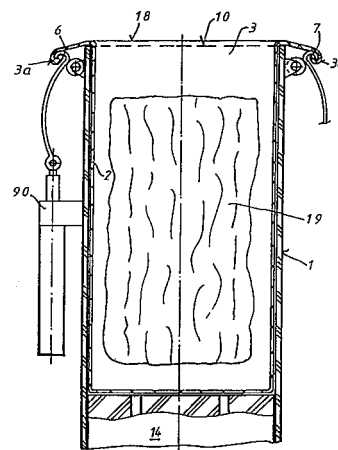
(33) EP

(86) PCT/EP97/05284

(87) WO 98/17534

(57) Předměty jsou baleny do elastického obalového materiálu (2) a elastický obalový materiál k balení předmětů je během balicího procesu rozpínán. Obalový materiál je za tím účelem umístěn v nádrži (1), v níž je vytvořen podtlak. Působením vnějšího tlaku vzduchu na obalový materiál je obalový materiál rozpínán. Následně je balené zboží umístěno do obalového materiálu nebo na něj. Po zrušení podtlaku se obalový materiál v důsledku svoji elasticity samovolně smršťuje a dolehne na balené zboží. Zařízení obsahuje nádrž (1) v níž lze vytvořit podtlak opatřená nejméně jedním otvorem a ústrojím pro vytvoření podtlaku.

(74) Čermák Karel Dr., Národní 32, Praha 1, 11000;



7 (51) **B 65 D 5/02**(21) **1999-306**(71) REXAM PLASTIC PACKAGING LIMITED,
Deeside, GB;

(72) McGeehin Robert, Leeds, GB;

(54) **Skládací obal**

(22) 04.08.1997

(32) 06.08.1996

(31) 1996/9616515

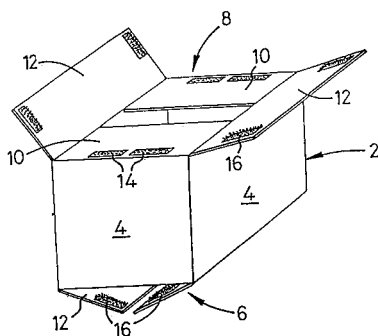
(33) GB

(86) PCT/GB97/02065

(87) WO 98/05562

(57) Skládací obal (2) je vyroben z kartónu nebo podobného tuhého materiálu a má své otvory uzavíratelné dvojicemi překrývajících se chlopní (10, 12), které vystupují z volných okrajů bočních stěn (4). Pro umožnění vzájemného oddělení chlopní (10, 12), pro umožnění zploštění obalu (2) po jeho vyprázdnění a pro opětovné sestavení obalu (2) bez použití přídavného materiálu, jako je lepicí páska, jsou příslušné plochy chlopní (10, 12) připevněny dvojdílnými nelepivými spoji (14, 16). Vhodné jsou spoje vyrobené z tkaniny s háčkovitým a smyčkovým vlasem.

(74) Andera Jiří Ing., Nad Štolou 12, Praha 7, 17000;

7 (51) **B 65 D 81/32**(21) **1999-748**(71) HENKEL KOMMANDITGESELLSCHAFT AUF
AKTIEN, Düsseldorf, DE;(72) Kelders Jan, Drunen, NL;
Lepsius Tilwin, Düsseldorf, DE;
Boes Erwin, Helmond, NL;(54) **Zásobník**

(22) 27.08.1997

(32) 04.09.1996

(31) 1996/19635833

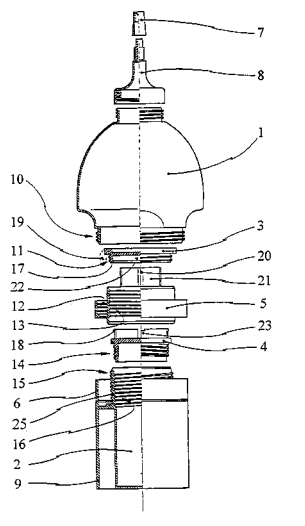
(33) DE

(86) PCT/EP97/04659

(87) WO 98/09886

(57) Zásobník má nádobový systém pro uložení dvou substancí v uzavíratelných nádobách (1, 2). Tyto nádoby (1, 2) jsou v uzavřené podobě navzájem spojeny, přičemž odpovídající uzávěry (3, 4, 5) jsou navzájem přivráceny. Prostřednictvím relativního pohybu spojených nádob (1, 2) mohou být tyto tak otevřeny, že oba objemy nádob (1, 2) jsou navzájem spojeny. Nejméně dvě substance, které jsou v nádobovém systému drženy odděleně v předem stanovených množstvích v nádobách (1) a (2), které jsou uzavřeny, se otevřením nádoby (1) a (2) relativním pohybem k sobě spojí a smíchají.

(74) Korejzová Zdenka JUDr., Spálená 29, Praha 1, 11000;

7 (51) **B 65 G 43/08**(21) **1998-1891**(71) MAN TAKRAF FÖRDERTECHNIK GMBH,
Leipzig, DE;

(72) Hoffmann Dieter Dr.-Ing., Leipzig, DE;

(54) **Způsob omezení objemu dopravního proudu
kolesového rypadla a zařízení k jeho provádění**

(22) 16.06.1998

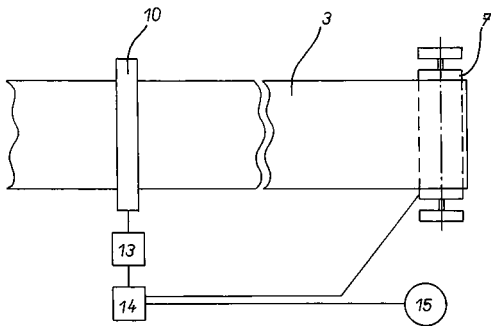
(32) 12.06.1997

(31) 1997/19726554

(33) DE

(57) Dopravovaný materiál (1) předaný z kola (2) kolesového rypadla na dopravní pás (3) výložníku (5) kola (2) je dále přepravován na pás (9) nakládacího výložníku (6) a odtud na další pásové dopravníky. Na pásu (3) výložníku (5) kola (2) se bezdotykově měří průřez (A) přepravovaného materiálu měřicím zařízením (10). Takto zjištěný průřez (A) se porovná s předepsanými hodnotami stanovenými horní hraniční hodnotou (A1) doplní hraniční hodnotou (A2), při překročení horní hraniční hodnoty (A1) se redukuje dopravní rychlost pásu (3) výložníku (5) kola (2) a rychlost otáčení výložníku (5) kola (2). Při poklesu hodnoty průřezu (A) pod dolní hraniční hodnotu (A2) zvýší se dopravní rychlost pásu (3) výložníku (5) kola (2) a rychlost otáčení výložníku (5) kola (2). Při hodnotě průřezu (A) mezi oběma hraničními hodnotami (A1, A2) se rychlosti udržují konstantní na jejich jmenovitých hodnotách. Otočný pohon výložníku (5) kola (2) a pohon pásu (3) výložníku (5) kola (2) jsou tvořeny plynule regulovatelným pohonným zařízením. Na výložníku (5) kola (2) v oblasti, ve které dosahuje přepravovaný materiál vyrovnané rychlosti, shodné s rychlostí pásu (3) výložníku (5) kola (2) je umístěno měřicí zařízení (10) pro bezdotykové měření průřezu spojené s elektronickou vyhodnocovací jednotkou (13), která je spojena s řídicí jednotkou (14). Řídicí jednotka (14) je spojena s pohonem (15) otáčení výložníku (5) kola (2) a pohonem pásu (3) výložníku (5) kola (2).

(74) Švorčík Otakar JUDr., Hálkova 2, Praha 2, 12000;



7 (51) **B 65 H 29/16, B 65 H 20/06**

(21) **1999-382**

(71) SCHMALE-HOLDING GMBH & CO., Ochtrup, DE;

(72) Reinders Peter, Ochtrup, DE;

(54) **Systém vedení materiálu pro textilní zboží**

(22) 12.05.1997

(32) 21.11.1996

(31) 1996/29620232

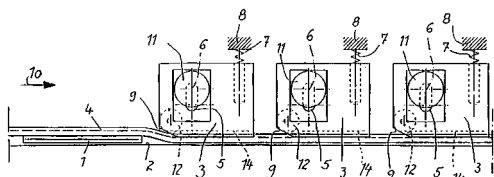
(33) DE

(86) PCT/DE97/00988

(87) WO 98/22377

(57) Pro vytvoření systému vedení materiálu pro plošné zboží, kde materiál se pomocí nepřetržitého dopravníku vede k pracovním stanicím a tkaninový pás (1) se vede mezi prvky nepřetržitého dopravníku a stacionárním opěrným lůžkem (2), přičemž jsou uspořádány prostředky (3) pro potlačování tkaninového pásu (1) proti stacionárnímu opěrnému lůžku (2), a přičemž každý přítlačovací prostředek (3) má vertikální vodící prostředek, do kterého zasahuje přídržný kolík (6), přídržovaný vzhledem k podstavci stoje v pevné poloze, a vedle vodícího prostředku je uspořádán alespoň jeden přítlačovací pružinový prostředek (7), je pro zamezení vytváření hluku přítlačovacím prostředkem navrženo, že vertikální vodící prostředek je uspořádán v blízkosti, v náběžném směru dopravního prostředku předního konce, přítlačovacího prostředku (3) a přítlačovací pružinový prostředek (7) je uspořádán v blízkosti zadního konce přítlačovacího prostředku (3).

(74) Všeček Miloš JUDr., Hálkova 2, Praha 2, 12000;



7 (51) **B 66 C 11/02, B 66 C 9/04**

(21) **1999-3135**

(71) INVENTIO AG, Hergiswil, CH;

(72) Tomaseti Fabrice, Wittenheim, FR;

(54) **Kabina výtahu**

(22) 23.02.1998

(32) 06.03.1997

(31) 1997/532

(33) CH

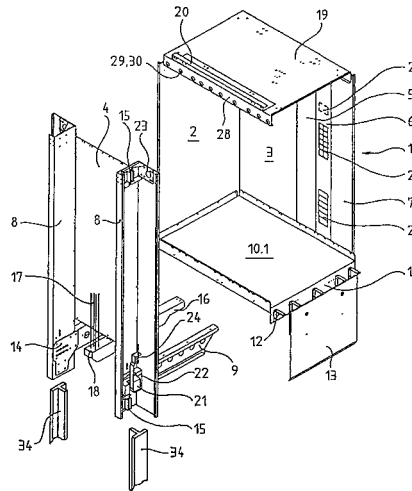
(86) PCT/CH98/00070

(87) WO 98/39242

(57) Svislé díly nosného rámu (8) a horizontální podlahové nosníky (9) tvoří výztužný rám, který umožňuje vedení kabiny (1) výtahu na jednostranně vedle kabiny (1) výtahu umístěných vodících lištách (34), přičemž podlahové nosníky (9) jsou se svislými díly nosného rámu (8) pevně spojeny a tvoří podpěrné díly nebo části dna (10.1, 10.2) kabiny (1) výtahu. Díly nosného rámu (8)

jsou v místě upevnění podlahových nosníků (9) opatřeny ze zadní strany vyztužovací destičkou (14), přičemž vodící patky (15), pohybující se po vodících lištách (34), jsou na dílech nosného rámu (8) upevněny přímo, nebo prostřednictvím vyztužovacího úhelníky (23).

(74) Čermák Karel Dr., Národní třída 32, Praha 1, 11000;



7 (51) **B 67 C 3/28**

(21) **1999-2451**

(71) THE PROCTER & GAMBLE COMPANY, Cincinnati, OH, US;

(72) Crichton Jason Michael, West Chester, OH, US;

(54) **Průtoková tryska s laminárním výstupním tokem tekutiny**

(22) 22.12.1997

(32) 10.01.1997

(31) 1997/781769

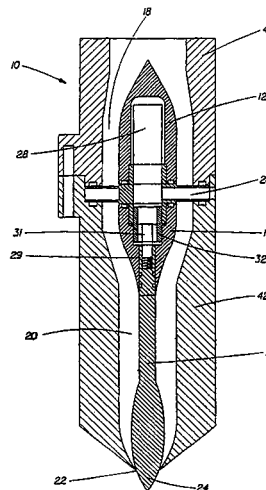
(33) US

(86) PCT/US97/23831

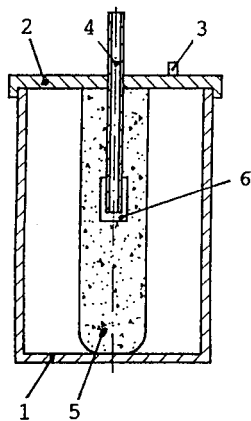
(87) WO 98/30490

(57) Průtoková tryska (10) pro vydávání tekutin z plnicího zařízení do obalů přeměňující vířivý tok tekutiny na laminární tok tekutiny, obsahuje pouzdro (40), které se připojuje k plnicímu zařízení, a výstupní otvor (22) tekutiny pro její vydávání do obalů. Uvnitř pouzdra (40) je umístěna torpédu podobná část pro omezení proudu tekutiny touto tryskou (10) prostřednictvím srážení vířivosti tekutiny. Poháněcí zařízení (28), umístěné uvnitř torpédu podobné části, otevírá a zavírá výstupní otvor (22) tekutiny.

(74) PATENTSERVIS PRAHA a.s., Jivenská 1, Praha 4, 14000;

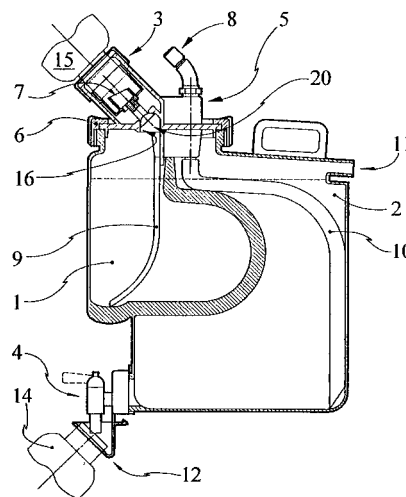


- 7 (51) **B 67 D 5/02, B 67 D 5/58, B 65 D 51/16, B 65 D 77/06**
 (21) **1999-3659**
 (71) BOEHRINGER INGELHEIM INTERNATIONAL
 GmbH, Ingelheim am Rhein, DE;
 (72) Geser Johannes, Dortmund, DE;
 Kladders Heinrich, Mülheim, DE;
 (54) **Zařízení pro odběr kapaliny**
 (22) 09.04.1998
 (32) 16.04.1997
 (31) 1997/19715893
 (33) DE
 (86) PCT/EP98/02074
 (87) WO 98/46522
 (57) Zařízení pro odběr kapaliny z uzavřené nádoby (1), která má v nosném přístroji měnící se prostorovou polohu zahrnuje akumulační médium (5), které je pórovité s otevřenými póry, je vytvořeno jako těleso z jednoho kusu a naplňuje s výhodou jen část nádoby (1), je upraveno nejméně v oblasti konce odběrového hrdla (4) a alespoň občas je ve styku s kapalinou. Akumulační médium (5) slouží jako předběžný zásobník pro kapalinu a jako uzávěra bublin, udržuje trvale určité množství kapaliny v blízkosti konce odběrového hrdla (4), a to také pokud je jeho konec nad hladinou kapaliny v nádobě (1). Akumulačním médiem (5) opatřená nádoba (1) může být využita jako úschovna pro kapalná léčiva v ručním přístroji pro vytváření mlhoviny, například inhalovatelného aerosolu.
- (74) Korejzová Zdeňka JUDr., Spálená 29, Praha 1, 11000;



- 7 (51) **B 67 D 5/56**
 (21) **1999-4067**
 (71) HENKEL-ECOLAB GMBH AND CO. OHG,
 Düsseldorf, DE;
 (72) Carlhoff Gerold, Tönisvorst, DE;
 Copeland Jim, Apple Valley, MN, US;
 Cosler Thomas, Hückeswagen, DE;
 Munch Stephan, Minneapolis, MN, US;
 Prühs Horst, Düsseldorf, DE;
 Scheurl Robert, Inzell, DE;
 (54) **Nádoba s nádržkou pro předběžné ukládání koncentráту a s nádržkou pro předběžné ukládání spotřebního roztoku**
 (22) 09.05.1998
 (32) 17.05.1997
 (31) 1997/19720955
 (33) DE
 (86) PCT/EP98/02723
 (87) WO 98/52864
 (57) Nádoba s nádržkou pro předběžné ukládání koncentráту a s nádržkou pro předběžné ukládání spotřebního roztoku smíchaného z koncentráту a ze zředovací kapaliny, jejíž podstatou je, že obě nádržky jsou vytvořeny jako komory (1, 2) kanystru, jsou navzájem spojeny prostřednictvím kapalinového proudového čerpadla (5) a jsou

- obsluhovatelné z jedné strany. Přitom jsou jak plnicí ústrojí (3) komory (1) koncentráту, tak i stáčecí ústrojí (4) komory (2) spotřebního roztoku opatřeny kódovaným vstupním kontrolním ústrojím (7) a štítem (12) výstupního kontrolního ústrojí (7). Komory (1, 2) jsou částečně uspořádány nad sebou. Plnicí ústrojí (3) koncentráту a kapalinové proudové čerpadlo (5) s nasávací trubicou (9) a s odvodem (10) směsi jsou uspořádány v kanystrovém víku (6).
- (74) Korejzová Zdeňka JUDr., Spálená 29, Praha 1, 11000;

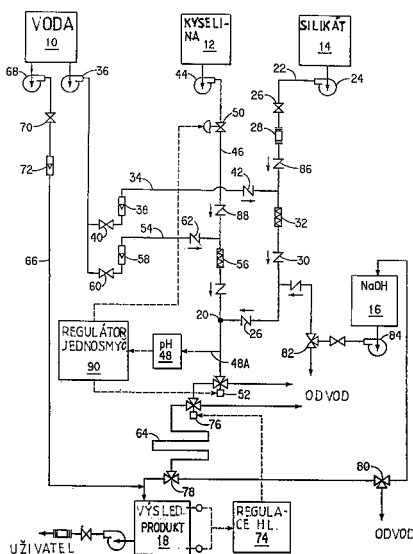


- 7 (51) **C 01 B 25/41, A 23 C 19/082**
 (21) **1999-4510**
 (71) BK GIULINI CHEMIE GMBH UND CO. OHG,
 Ludwigshafen, DE;
 (72) Klein Thomas, Heidelberg, DE;
 Staffel Thomas, Grünstadt, DE;
 Maurer Alexander, Mannheim, DE;
 Wahl Friedrich, Mannheim, DE;
 (54) **Způsob výroby rozpustných kyselých polyfosfátů**
 (22) 23.06.1998
 (32) 26.06.1997
 (31) 1997/19727144
 (33) DE
 (86) PCT/EP98/03823
 (87) WO 99/00324
 (57) Vynález se týká způsobu výroby rozpustných kyselých polyfosfátů s poměrem Na : P 0,3 až 0,6, obsahem P₂O₅ vyšším než 77 % hmotn., obsahem Na₂O nižším než 20 % a zbytkovým obsahem vody 3 až 10 %, při kterém se pro vytvoření řetězcových polyfosfátů se středními délkami řetězce 10 až 30 vysuší vodný roztok fosfátů a roztaví během 30 až 180 minut při teplotách 400 až 600 °C a tavenina se ochladí za vytvoření sklovitého produktu, přičemž během tavení se udržuje potenciální tlak vodní páry v atmosféře, nacházející se v kontaktu s taveninou na 1.10⁴ Pa. Dále se řešení týká polyfosfátů, které se dají vyrobit tímto způsobem a jejich použití jako tavicích solí a stabilizátorů v tavených sýrech.
- (74) Čermák Karel Dr., Národní třída 32, Praha 1, 11000;
- 7 (51) **C 01 B 33/148, C 01 B 33/143, A 23 L 1/059, A 23 L 2/82**
 (21) **1999-4656**
 (71) KEMPRO ITALIANA S. R. L., Ariccia, IT;
 (72) Todarello Francesco, Ciampino, IT;
 (54) **Způsob přípravy vysoce koncentrované suspenze koloidního oxidu křemičitého a takto získaný produkt**
 (22) 30.06.1998
 (32) 01.07.1997
 (31) 1997RM/000391

- (33) IT
 (86) PCT/EP98/03983
 (87) WO 99/01377
 (57) Způsob přípravy suspenze koloidního oxidu křemičitého v koncentraci nad odpovídajícím bodem relace spočívá v tom, že se připraví stabilní suspenze průchodem vodného roztoku křemičitanu alkalického kovu kationtovou pryskyřicí, kyselý sol se stabilizuje intenzivním mícháním a přidáním alkalického křemičitanu do hodnoty pH 9-11, stabilizovaná suspenze se zahustí při teplotě 90 až 98 °C a vakua na koncentraci SiO₂ 5 až 15 % hmotn., načež se ultrafiltruje, přičemž se ochladí z teploty varu na teplotu místnosti.
 (74) Guttman Michal JUDr. Ing., Nad Štolou 12, Praha 7, 17000;

7 (51) **C 01 B 33/26**

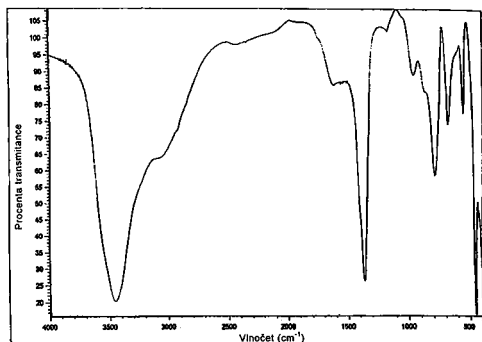
- (21) **1999-4356**
 (71) E. I. DU PONT DE NEMOURS AND COMPANY, Wilmington, DE, US;
 (72) Moffett Robert Harvey, Landenberg, PA, US;
 Rushmere John Derek, Wilmington, DE, US;
 (54) **Způsob přípravy polyaluminosilikátových mikrogelů o nízké koncentraci a zařízení k jeho provádění**
 (22) 04.06.1997
 (32) 04.06.1997
 (31) 1997US/9709674
 (33) WO
 (86) PCT/US97/09674
 (87) WO 98/55398
 (57) Způsob spočívá v tom, že roztok silikátu a silné kyseliny se smísí rychlostí, odpovídající Reynoldsovu číslu alespoň 4 000, přičemž spojené proudy roztoku silikátu a kyseliny mají pH v rozmezí od 2 do 10,5 a koncentraci oxidu křemičitého 1 až 6 % hmotn., směs se ponechá stárnout a potom se zředí na koncentraci oxidu křemičitého ne vyšší než 1 % hmotn. Zařízení zahrnuje zásobník (12) pro kyselinu, zásobník (14) roztoku rozpustného silikátu, směšovací zařízení, které má první vstup, který je spojen se zásobníkem (14) a druhý vstup v úhlu alespoň 30° vzhledem k prvnímu vstupu, přičemž druhý vstup je spojen se zásobníkem (12). Dále zahrnuje příslušné čerpací jednotky, regulační prostředky a sběrnou nádrž (18).
 (74) Čermák Karel Dr., Národní třída 32, Praha 1, 11000;



- 7 (51) **C 01 B 3/52, B 01 D 53/52**
 (21) **1999-4341**
 (71) TEXACO DEVELOPMENT CORPORATION, White Plains, NY, US;
 (72) Wallace Paul S., Katy, TX, US;
 Johnson Kay Anderson, Missouri City, TX, US;
 Fair DeLome D., Friendswood, TX, US;
 (54) **Způsob pro oddělování kyselých plynů ze svítiplynu**
 (22) 05.06.1998
 (32) 06.06.1997
 (31) 1997/048784
 (33) US
 (86) PCT/US98/11743
 (87) WO 98/55392
 (57) Vynález se týká způsobu pro oddělování kyselých plynů ze svítiplynu. Tento způsob se skládá z následujících kroků: a) kontakt praní směsi obsahující svítiplyn a kyselý plyn s kapalinou reagující s tímto kyselým plynem za vzniku pevných částic dispergovaných v kapalině a svítiplynu, b) oddělování svítiplynu od suspenze tvořené kapalinou a pevnými částicemi, c) oddělení těchto pevných částic od zmíněné kapaliny pomocí regenerovatelného filtru, d) zpětné vymytí uvedených pevných částic z tohoto regenerovatelného filtru pomocí kapaliny pro zpětné proplachování za vzniku čerpatelné suspenze tvořené směsí pevných částic a kapaliny pro zpětné proplachování.
 (74) PATENTSERVIS PRAHA a.s., Jivenská 1, Praha 4, 14000;

7 (51) **C 01 F 5/24, C 01 F 7/00, A 61 K 33/10**

- (21) **1999-3470**
 (71) FERRER INTERNACIONAL, S. A., Barcelona, ES;
 (72) Foguet Rafael, Barcelona, ES;
 Gubert Santiago, Barcelona, ES;
 Sacristan Aurelio, Barcelona, ES;
 Castello Josep M., Barcelona, ES;
 Ortiz José A., Barcelona, ES;
 (54) **Bázičkový uhličitán hořečnatohlinitý**
 (22) 29.12.1998
 (32) 30.12.1997
 (31) 1997/9702717
 (33) ES
 (86) PCT/EP98/08498
 (87) WO 99/35088
 (57) Řešení se týká bázičkového uhličitánu hořečnatohlinitého vzorce $Al_2Mg_4(OH)_{12}CO_3 \cdot 3H_2O$ (I) a krystalizujícího v klencové (rombohedrální) soustavě, který má následující parametry mřížky: $a=b=3,046$ Å; $c=22,79$ Å; $\alpha=\beta=90^\circ$; $\gamma=120^\circ$ a objem buňky = 183 Å³, a jehož spektrum rentgenové difrakce má následující hodnoty d (Å): 7,597; 3,798; 2,6202; 2,5698; 2,5322; 2,2830; 1,93545; 1,72447; 1,62930; 1,52289; 1,49318; 1,46002; 1,41351; 1,38528 a 1,31011; jehož infračervené spektrum má charakteristické pásy při 1361, 785 a 449 cm⁻¹ a s termogramem diferenciální skanovací kalorimetrie (DSC). Tato sloučenina je použitelná jako antacidum a gastroprotektivní látka.
 (74) Korejzová Zdeňka JUDr., Spálená 29, Praha 1, 11000;



Obr. 1: Infračervené spektrum trihydrátu kyseliny uhličitavy
hydrogencarbonátového

7 (51) **C 02 F 3/08, C 02 F 3/12, C 02 F 3/14, C 02 F 3/20**
(21) **1998-2787**

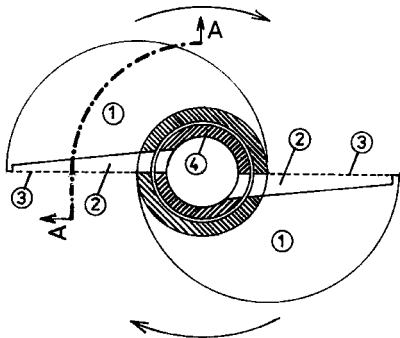
(71) HAMZA Přemysl Ing., Praha, CZ;

(72) Hamza Přemysl Ing., Praha, CZ;

(54) **Provozdušovací vrtulové čerpadlo**

(22) 02.09.1998

(57) Zařízení je určeno k současnému provozdušování a míchání kapalin v úpravkách vody, v čistírnách odpadních vod a v průmyslových technologických procesech. Sestává z oběžného kola s lopatkami (1) spirálního tvaru, uchyceného k dolní části svislého dutého hřídele (4), který je v horní části opatřen otvory pro vstup vzduchu. V odtokové hraně lopatek (1) je dutý prostor, krytý odnímatelnou děrovanou mřížkou (3), který je propojen s vnitřním prostorem svislého dutého hřídele (4). Oběžné kolo s lopatkami (1) je umístěno v trubkovém difusoru (10). Při otáčení provozdušovacího vrtulového čerpadla v kapalině vzniká v oblasti odtokové hrany lopatek (1) podtlak, jehož účinkem je nasáván vzduch nebo jiný plyn, který se v kapalině rozptýluje ve formě bublin.



7 (51) **C 03 C 13/06, A 01 G 31/00**

(21) **2000-33**

(71) ISOVER SAINT-GOBAIN, Courbevoie, FR;

(72) Bernard Jean-Luc, Clermont, FR;

Laffon Fabrice, Paris, FR;
De Meringo Alain, Paris, FR;

(54) **Minerální vlna**

(22) 04.05.1999

(32) 06.05.1998

(31) 1998/9805706

(33) FR

(86) PCT/FR99/01054

(87) WO 99/56525

(57) Minerální vlna má schopnost rozpouštět se ve fyziologickém médiu a obsahuje níže uvedené složky, jejich zastoupení je uvedeno v hmotnostních procentech: SiO₂ 38 - 52 % ve výhodném provedení 40 - 48 %, Al₂O₃ 17 - 23 %, SiO₂+Al₂O₃ 56 - 75 %, ve výhodném provedení 62 - 72 %. RO (CaO a/nebo MgO) 9 - 26 %, ve výhodném provedení 12 - 25 %, MgO 4 - 20 %, ve

výhodném provedení 7 - 16 % MgO/CaO ≥ 0,8 %, ve výhodném provedení ≥ 1,0 nebo ≥ 1,15 %, R₂O (Na₂O a/nebo K₂O ≥ 2 %, P₂O₅ 0 - 5 %, Fe₂O₃ (celk. železo) ≥ 1,7 %, ve výhodném provedení ≥ 2 %, B₂O₃ 0 - 5 % MnO 0 - 4 %, TiO₂ 0 - 3 %.

(74) Všečetka Miloš Dr., Hálkova 2, Praha 2, 12000;

7 (51) **C 03 C 13/06, A 01 G 31/00**

(21) **2000-34**

(71) ISOVER SAINT-GOBAIN, Courbevoie, FR;

(72) Debouzie Alain, Le Petit Couronne, FR;

Bernard Jean-Luc, Clermont, FR;

Laffon Fabrice, Paris, FR;

De Meringo Alain, Paris, FR;

(54) **Minerální vlna**

(22) 04.05.1999

(32) 06.05.1998

(31) 1998/9805707

(33) FR

(86) PCT/FR99/01056

(87) WO 99/56526

(57) Minerální vlna vykazuje schopnost rozpouštět se ve fyziologickém médiu a obsahuje níže uvedené složky, jejich zastoupení je uvedeno v hmotnostních procentech: SiO₂ 38-46; Al₂O₃ 16 - 24; MgO 10-20; RO (CaO a/nebo MgO) 16-40; MgO/CaO = 0,8; R₂O (Na₂O a/nebo K₂O) = 0,3 ; P₂O₅ 0 - 5; Fe₂O₃ (celk. železo) = 0,5; TiO₂ 0 - 3; MnO 0 - 2; SO₃ 0 - 2.

(74) Všečetka Miloš Dr., Hálkova 2, Praha 2, 12000;

7 (51) **C 05 F 9/02**

(21) **1998-4037**

(71) M-U-T MASCHINEN-UMWELTTECHNIK
TRANSPORTANLAGEN GESELLSCHAFT M. B.
H., Stockerau, AT;

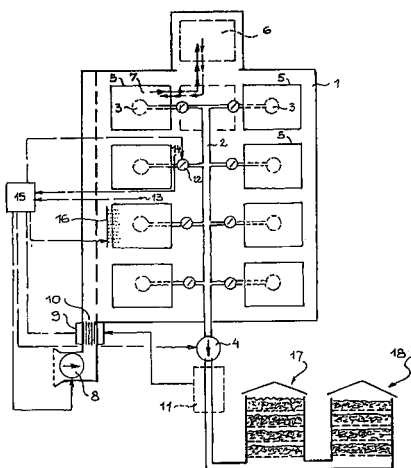
(72) Harrer Ewald Dipl.-Ing., Stockerau, AT;

(54) **Kompostovací systém**

(22) 08.12.1998

(57) Kompostovací látka je uložena ke kompostování na skladovací místa, popřípadě do zásobníků (5) s klimatizovaným procesním surovým vzduchem jakožto přívodním vzduchem, přičemž teplotu a eventuálně vlhkost, parciální tlak a množství vzduchu lze řídit. K průchodu klimatizovaného procesního surového vzduchu kompostovanou látkou je uspořádáno odsávací zařízení, jako například sací ventilátor (4). Měřicí místa (13, 14) jsou uspořádána ke zjištění tepelného proudu v oblasti přívodního vzduchu a v oblasti odpadního vzduchu a jsou připojena na počítač procesního regulátoru (15), který během průběhu procesu zjišťuje ze shora zmíněných tepelných proudů tepelné zabarvení kompostu a pro předem daný stav odpadního vzduchu, jako například 42 °C při nasycení vodnou parou, řídí, například otevíráním a zavíráním klapky (12), sací výkon v oblasti odpadního vzduchu.

(74) Čermák Karel Dr., Národní 32, Praha 1, 11000;

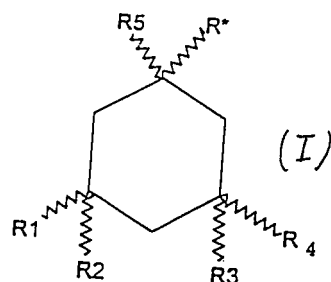


- 7 (51) **C 05 G 3/00, C 05 G 5/00, A 01 N 25/00**
 (21) **2000-1**
 (71) OMS INVESTMENTS, INC., Wilmington, DE, US;
 (72) Tijsma Edze Jan, Maastricht, NL;
 Terlingen Johannes Gijsbertus Antonius, Landgraaf, NL;
 Aalto Seija Helena, Stone, GB;
 Van Kaathoven Hendrikus Gijsbertus Adrianus, Nieuwstadt, NL;
- (54) **Hnojící prostředky s řízeným uvolňováním živin a způsoby jejich přípravy**
 (22) 05.05.1998
 (32) 05.05.1998
 (31) 1998US/9808991
 (33) WO
 (86) PCT/US98/08991
 (87) WO 99/57082
 (57) Hnojící prostředek s řízeným uvolňováním, který má granulované jádro s povlakem naneseným na hmotu jádra. Hnojící prostředek je strukturován tak, aby umožňoval kumulativní uvolňování méně než 10 % hmotnostních procent hnojícího prostředku z celkové hmotnosti hnojícího prostředku v granulovaném jádru během 30 dnů po vystavení hnojícího prostředku vlhkosti a povlak se skládá z jedné stejnoměrné, v podstatě souvislé tenké polymerní vrstvy, která je přítomna minimálně na 90 % granulované hmoty jádra. Způsob výroby hnojícího prostředku, který spočívá v potažení granulované hmoty jádra vrstvou ve vodě v podstatě nerozpustného polymerního materiálu.
- (74) PATENTSERVIS PRAHA a.s., Jivenská 1, Praha 4, 14000;
- 7 (51) **C 07 C 1/207, C 07 C 13/04, C 07 C 22/00**
 (21) **2000-269**
 (71) DUPONT PHARMACEUTICALS COMPANY, Wilmington, DE, US;
 (72) Fortunak Joseph M., Newark, DE, US;
 Wang Zhe, Hockessin, DE, US;
 Yin Jianguo, Hockessin, DE, US;
- (54) **Způsob přípravy cyklopropylacetylenu**
 (22) 29.07.1998
 (32) 31.07.1997
 (31) 1997/054402
 (33) US
 (86) PCT/US98/15765
 (87) WO 99/06341
 (57) Cyklopropankarboxaldehyd v přítomnosti katalyzátoru kondenzuje s malonovou kyselinou za vzniku 3-cyklopropylakrylové kyseliny, ta se halogenuje za vzniku (E,Z)-1-halo-2-cyklopropylethylenu, jenž se dehydrohalogenuje za vzniku cyklopropylacetylenu.

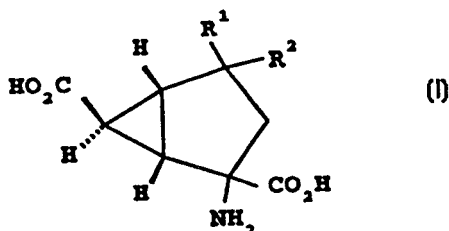
Cyklopropylacetylen je základním reakčním činidlem při asymetrických syntézách (S)-6-chlor-4-cyklopropylethynyl-4-trifluormethyl-1,4-dihydro-2H-3,1benzoxazin-2-onu vhodného jako inhibitor reverzní transkriptázy viru lidské imunodeficiency (HIV)

(74) Čermák Karel Dr., Národní třída 32, Praha 1, 11000;

- 7 (51) **C 07 C 209/02**
 (21) **2000-600**
 (71) HUNTSMAN ICI CHEMICALA LLC, Newcastle, DE, US;
 (72) Axon Sean Alexander, Wezembeek-Oppem, BE;
 Jackson Samuel David, Darlington, GB;
 Claes Peter Rene Rik, Overpelt, BE;
- (54) **Způsob výroby aromatických aminů**
 (22) 17.08.1998
 (32) 21.08.1997
 (31) 1997/97114495
 (33) EP
 (86) PCT/GB98/02453
 (87) WO 99/10311
 (57) Způsob výroby aromatických aminů reakcí aromatického uhlovodíku s amoniakem při teplotě nižší než 500 °C a za tlaku nižšího než 1 Mpa, v přítomnosti katalyzátoru, který obsahuje alespoň jeden kov vybraný ze skupiny sestávající z kovů přechodné skupiny, lanthanidů a aktinidů, s výhodou v přítomnosti oxidačního činidla.
- (74) Hakr Eduard Ing., Přístavní 24, Praha 7, 17000;
- 7 (51) **C 07 C 211/00, A 61 K 31/13, A 61 P 33/06, A 61 P 37/02, A 61 P 1/16**
 (21) **1999-4571**
 (71) MERZ + CO. GMBH & CO., Frankfurt am Main, DE;
 (72) Gold Markus, Nauheim, DE;
 Danysz Wojciech, Nidderau, DE;
 Parsons Christopher Graham Raphael, Praunheim, DE;
 Kalvinsh Ivars, Salaspils, LV;
 Kauss Valerjans, Riga, LV;
 Jirgensons Aigars, Riga, LV;
- (54) **Antagonisté receptoru pro NMDA na bázi 1-amino-alkylcyklohexanu**
 (22) 24.06.1998
 (32) 30.06.1997
 (31) 1997/885944
 (33) US
 (86) PCT/EP98/04026
 (87) WO 99/01416
 (57) 1-Amino-alkylcyklohexany obecného vzorce I, kde R^{*} znamená -(CH₂)_n- (CR⁶R⁷)_m-NR⁸R⁹, n+m = 0, 1 nebo 2, R¹ až R⁹ jsou nezávisle vybrány z vodíku a nižšího C₁₋₆alkylu, přičemž alespoň R¹, R⁴ a R⁵ znamenají nižší alkyl. Tyto sloučeniny jsou systémově aktivní nekompetitivní antagonisté receptoru pro NMDA s rychlou blokující a deblokující kinetikou a silnou závislostí na voltáži. Z tohoto důvodu jsou užitečné ke zmírnění stavů, které vznikají v důsledku poruch glutamátergní transmise a je jich možno použít pro jejich imunomodulační, antimalarické, anti-Borna virové, anti-Hepatitis C aktivity v terapii celé řady chorob CNS zahrnujících indikace NMDA a non-NMDA. Jsou popsány také farmaceutické preparáty obsahující tyto sloučeniny, metoda léčby stavů, které jsou zmírňovány antagonisty receptoru pro NMDA, stejně tak jako výše zmíněné non-NMDA indikace. Dále je popsána metoda přípravy aktivních sloučenin na bázi 1-amino-alkylcyklohexanu.
- (74) Čermák Karel Dr., Národní třída 32, Praha 1, 11000;

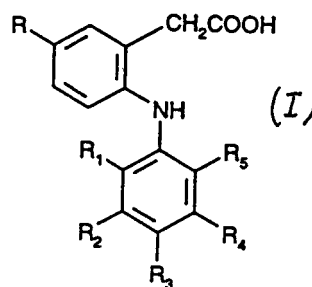


- 7 (51) C 07 C 211/55, C 07 C 209/36
 (21) 1999-4477
 (71) FLEXSYS AMERICA L. P., Akron, OH, US;
 (72) Devera Antonio L., Akron, OH, US;
 (54) **Způsob výroby 4-aminodifenylaminu**
 (22) 05.06.1998
 (32) 10.06.1997
 (31) 1997/872030
 (33) US
 (86) PCT/IB98/00879
 (87) WO 98/56751
 (57) Způsob výroby 4-ADPA přiváděním nitrobenzenu do reakční zóny pod tlakem vodíku v přítomnosti silné organické báze a hydrogenačního katalyzátoru. Tento způsob umožňuje provedení pohodlného a ekonomického jednodušného procesu při dosažení zlepšených výtěžků a selektivit.
 (74) Korejzová Zdeňka JUDr., Spálená 29, Praha 1, 11000;
- 7 (51) C 07 C 229/28, C 07 C 255/00, C 07 F 9/02, C 07 F 9/22, C 07 F 9/28, A 61 K 31/195, A 61 K 31/275, A 61 P 25/18, A 61 P 25/04, A 61 P 25/22, A 61 P 25/24
 (21) 1999-4002
 (71) ELI LILLY AND COMPANY, Indianapolis, IN, US;
 (72) Massey Steven Marc, Indianapolis, IN, US;
 Monn James Allen, Indianapolis, IN, US;
 Valli Matthew John, Zionsville, IN, US;
 (54) **Modulátory receptorů excitačních aminokyselin**
 (22) 14.05.1998
 (32) 14.05.1997
 (31) 1997/047011
 (33) US
 (86) PCT/US98/09862
 (87) WO 98/51655
 (57) Sloučeniny vzorce (I) a jejich netoxické metabolicky labilní estery a aminy jsou použitelné jako modulátory funkce metabotropických glutamátových receptorů.
 (74) Švorčík Otakar JUDr., Hálkova 2, Praha 2, 12000;

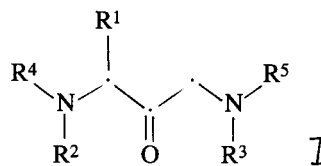


- 7 (51) C 07 C 229/42, A 61 K 31/195, A 61 P 29/00
 (21) 2000-714
 (71) NOVARTIS AG, Basel, CH;
 (72) Fujimoto Roger Aki, Morristown, NJ, US;
 McQuire Leslie Wighton, Watten, NJ, US;
 Mugrage Benjamin Biro, Basking Ridge, NJ, US;
 Van Duzer John Henry, Asbury, NJ, US;

- Xu Daqiang, Whippany, NJ, US;
 (54) **5-Alkyl-2-arylamino-fenylctové kyseliny a jejich deriváty, způsob jejich přípravy a farmaceutické prostředky, které je obsahují**
 (22) 26.08.1998
 (32) 28.08.1997, 28.08.1997
 (31) 1997/069837, 1997/057803
 (33) US, US
 (86) PCT/EP98/05414
 (87) WO 99/11605
 (57) Sloučeniny vzorce I, kde R je methyl nebo ethyl; R₁ je chlor nebo fluor; R₂ je vodík nebo fluor; R₃ je vodík, fluor, chlor, methyl, ethyl, methoxy, ethoxy nebo hydroxyl; R₄ je vodík nebo fluor, trifluormethyl nebo methyl; nebo jejich farmaceuticky přijatelné soli; a jejich farmaceuticky přijatelné estery, které jsou předlékem; jako selektivní inhibitory cyklooxygenázy COX-2.
 (74) Kubát Jan Ing., Přístavní 24, Praha 7, 17000;

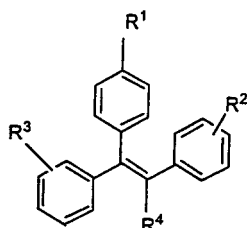


- 7 (51) C 07 C 233/00, A 61 K 31/16, A 61 P 19/10, A 61 P 19/02
 (21) 1999-3934
 (71) SMITHKLINE BEECHAM CORPORATION, Philadelphia, PA, US;
 (72) Bondinell William Edward, Wayne, PA, US;
 DesJarlais Renee Louise, St. Davids, PA, US;
 Veber Daniel Frank, Ambler, PA, US;
 Yamashita Dennis Shinji, Wayne, PA, US;
 (54) **Inhibitory protease**
 (22) 30.04.1998
 (32) 08.05.1997
 (31) 1997/046862
 (33) US
 (86) PCT/US98/08764
 (87) WO 98/50342
 (57) Bis-aminomethylkarbonylové sloučeniny obecného vzorce I, které jsou inhibitory cystein a serin proteas. Sloučeniny jsou obzvláště užitečné při léčení nemocí, kterých se účastní nadměrná aktivita cystein proteasy, včetně osteoporózy, periodontitidy a artritidy.
 (74) Zelený Pavel JUDr., Hálkova 2, Praha 2, 12000;



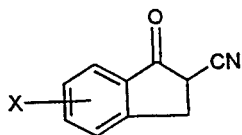
- 7 (51) C 07 C 233/11, C 07 C 233/10, C 07 C 327/44, C 07 C 69/618, C 07 C 57/42, C 07 C 255/07, C 07 C 251/40, C 07 C 211/28, C 07 C 33/28, C 07 D 271/06, A 61 K 31/165, A 61 K 31/135, A 61 K 31/215, A 61 K 31/275, A 61 K 31/41, A 61 P 19/10, A 61 P 19/02, A 61 P 35/00, A 61 P 9/00
 (21) 2000-509
 (71) GLAXO WELLCOME INC., Research Triangle Park, NC, US;

- (72) Willson Timothy Mark, Research Triangle Park, NC, US;
 (54) **Nesteroidní ligandy estrogenového receptoru**
 (22) 12.08.1997
 (32) 12.08.1997
 (31) 1997US/9713975
 (33) WO
 (86) PCT/US97/13975
 (87) WO 99/07668
 (57) Nesteroidní ligandy estrogenového receptoru sloučeniny obecného vzorce (I), které vykazují estrogení a antigastrogení aktivitu, jež je závislá na tkáni, a dále způsoby přípravy těchto ligandů a jejich použití při léčbě různých chorobných stavů.
 (74) Všecka Miloš JUDr., Hálkova 2, Praha 2, 12000;



(I)

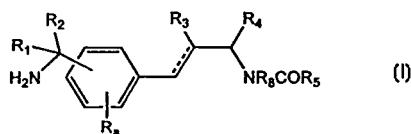
- 7 (51) **C 07 C 253/14, C 07 C 255/47**
 (21) **2000-659**
 (71) BAYER AKTIENGESELLSCHAFT, Leverkusen, DE;
 (72) Komoschinski Joachim, Köln, DE;
 Fiege Helmut, Leverkusen, DE;
 Steffan Guido, Odenthal, DE;
 (54) **Způsob výroby 2-kyanoindan-1-onů**
 (22) 13.08.1998
 (32) 25.08.1997
 (31) 1997/19736921
 (33) DE
 (86) PCT/EP98/05142
 (87) WO 99/10315
 (57) Řešení se týká způsobu výroby 2-kyanoindan-1-onů obecného vzorce I, ve kterém značí X vodíkový atom, atom halogenu, methylovou skupinu, trifluormethylovou skupinu nebo methoxyskupinu, reakcí 2-halogenindan-1-onů s kyanidovými solemi, rozpuštěnými v dipolárním aprotickém rozpouštědle nebo v etheru s vodou mísitelném.
 (74) Všecka Miloš JUDr., Hálkova 2, Praha 2, 12000;



(I)

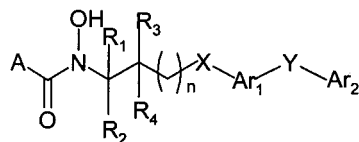
- 7 (51) **C 07 C 257/18, C 07 D 213/58, A 61 K 31/215, A 61 K 31/44, A 61 P 7/00, C 07 D 235/04, C 07 D 277/28, C 07 D 319/16, C 07 D 317/46**
 (21) **1999-647**
 (71) RHONE-POULENC RORER PHARMACEUTICALS INC., Colledgeville, PA, US;
 (72) Klein Scott I., Norristown, PA, US;
 Guertin Kevin R., Phoenixville, PA, US;
 Spada Alfred P., Lansdale, PA, US;
 Pauls Heinz W., Colledgeville, PA, US;
 Gong Yong, Norristown, PA, US;
 McGarry Daniel G., King of Prussia, PA, US;
 (54) **Substituované N-[(aminoiminomethyl nebo aminomethyl)fenyl]-propylamidy**

- (22) 26.06.1998
 (32) 27.06.1997
 (31) 1997/884405
 (33) US
 (86) PCT/US98/13550
 (87) WO 99/00356
 (57) Sloučeniny obecného vzorce I, které inhibují faktor Xa, farmaceutické prostředky obsahující takové sloučeniny a použití těchto sloučenin k léčbě pacientů trpících stavy, které se zlepšují podáním inhibitoru faktoru Xa.
 (74) Kalenský Petr JUDr., Hálkova 2, Praha 2, 12000;



(I)

- 7 (51) **C 07 C 259/04, C 07 C 259/00, A 61 K 31/16, A 61 P 19/02, A 61 P 35/00**
 (21) **1999-4730**
 (71) ABBOTT LABORATORIES, Abbott Park, IL, US;
 (72) Curtin Michael L., Kenosha, WI, US;
 Davidsen Steven K., Libertyville, IL, US;
 Dellaria Joseph F. Jr., Lindenhurst, IL, US;
 Florjanic Alan S., Lake Bluff, IL, US;
 Giesler Jamie, Oak Creek, WI, US;
 Gong Jianchun, Waukegan, IL, US;
 Guo Yan, Gurnee, IL, US;
 Heyman Robin H., Chicago, IL, US;
 Holms James H., Gurnee, IL, US;
 Michaelides Michael R., Gurnee, IL, US;
 Steinman Douglas H., Morton Grove, IL, US;
 Wada Carol K., Grayslake, IL, US;
 Xu Lianhong, Foster City, CA, US;
 (54) **Reversní hydroxamátové inhibitory matrixových metalloproteinás**
 (22) 27.07.1998
 (32) 31.07.1997
 (31) 1997/903632
 (33) US
 (86) PCT/US98/15486
 (87) WO 99/06361
 (57) Sloučeniny mající obecný vzorec I jsou inhibitory matrixových metalloproteinás. Dále jsou také popsány přípravy pro inhibici matrixových metalloproteinás a způsoby inhibice matrixových metalloproteinás u savců.
 (74) Guttman Michal JUDr. Ing., Nad Štolou 12, Praha 7, 17000;

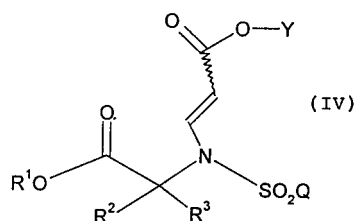


(I)

- 7 (51) **C 07 C 29/20, C 07 D 211/22, C 07 D 211/12, C 07 D 211/40, C 07 D 211/56, B 01 J 23/46**
 (21) **1999-4164**
 (71) BAYER AKTIENGESELLSCHAFT, Leverkusen, DE;
 (72) Kiel Wolfgang, Odenthal, DE;
 (54) **Způsob výroby hydroxyethylcyklohexanů a hydroxyethylpiperidinů**
 (22) 22.11.1999
 (32) 23.11.1998
 (31) 1998/19853858
 (33) DE
 (57) Způsob výroby hydroxyethylcyklohexanů popřípadě

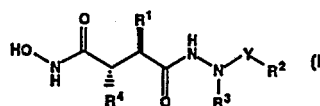
- majících v hexanovém kruhu dusíkový atom, katalytickou hydrogenací odpovídajících hydroxyethylbenzenů, popřípadě hydroxyethylpyridinů, při němž se jako katalyzátor používá ruthenium, zpracované před použitím redukčním činidlem, například vodíkem při zvýšené teplotě nebo například hydrazinem.
- (74) Všecka Miloš JUDr., Hálkova 2, Praha 2, 12000;
- 7 (51) **C 07 C 303/22**
(21) **1999-4291**
(71) BAYER AKTIENGESELLSCHAFT, Leverkusen, DE;
(72) Steffan Guido, Odenthal, DE;
Müller-Hauck Friedrich, Bendorf, DE;
(54) **Způsob výroby aminoarylsulfonových kyselin**
(22) 30.11.1999
(32) 01.12.1998
(31) 1998/19855335
(33) DE
(57) Způsob výroby aminoarylsulfonových kyselin a/nebo jejich solí katalytickou hydrogenací nitroarylsulfonových kyselin a/nebo jejich solí vodíkem v přítomnosti katalyzátoru s Raneyovým niklem ve vodném prostředí, přičemž katalyzátor se před a po každém použití podrobí ošetření vodíkem při tlaku od 10 do 30 Mpa a při teplotě od 90 °C do 150 °C, přičemž vodík je tak jemně rozptýlen, že primární povrchové rozhraní plyn-kapalina má plochu více než 60 000 m² na m³ vodíku.
- (74) Všecka Miloš JUDr., Hálkova 2, Praha 2, 12000;

- 7 (51) **C 07 C 303/40, C 07 C 311/29, C 07 D 309/14, C 07 D 493/06**
(21) **1999-1155**
(71) PFIZER PRODUCTS INC., Groton, CT, US;
(72) Hawkins Joel Michael, New London County, CT, US;
(54) **Způsob alkylace bráněných sulfonamidů**
(22) 01.04.1999
(32) 10.04.1998
(31) 1998/081310
(33) US
(57) Řešení se týká způsobu alkylace bráněných sulfonamidů Michaelovou adicí na propionáty a nových meziproduktů obecného vzorce IV, vyrobených tímto způsobem.
- (74) Hořejš Milan Dr. Ing., Národní 32, Praha 1, 11000;



- 7 (51) **C 07 C 311/49, A 61 K 31/18, C 07 C 259/06, C 07 C 281/02, C 07 C 281/06, C 07 D 209/00, C 07 D 211/00, C 07 D 213/00, C 07 D 215/38, A 61 K 31/16, A 61 K 31/33, A 61 P 7/04, A 61 P 17/06, A 61 P 19/00, A 61 P 25/28, A 61 P 29/00**
(21) **1999-4623**
(71) F. HOFFMANN-LA ROCHE AG, Basle, CH;
(72) Broadhurst Michael John, Barley, GB;
Johnson William Henry, Hitchin, GB;
Walter Daryl Simon, Knebworth, GB;
(54) **Derivát hydrazinu, způsob jeho přípravy, jeho použití a farmaceutický prostředek, který ho obsahuje**
(22) 18.06.1998
(32) 30.06.1997, 17.02.1998
(31) 1997/9713833, 1998/9803335

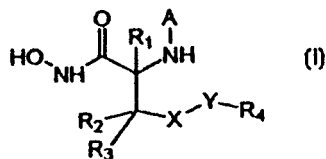
- (33) GB, GB
(86) PCT/EP98/03683
(87) WO 99/01428
(57) Derivát hydrazinu obecného vzorce I, kde znamená Y CO nebo SO₂, R¹ nižší alkyl, alkenyl, cykloalkyl, cykloalkyl nižší alkyl, aryl nebo aryl nižší alkyl, R² nižší alkyl, halogen nižší alkyl, aryl nižší alkyl, aryl nižší alkenyl nebo aryl, když Y znamená SO₂ a nižší alkyl, halogen nižší alkyl, nižší alkoxy, nižší alkoxykarbonyl, acyl, nižší cykloalkyl, aryl, aryl nižší alkyl, aryl nižší alkoxy nebo NR⁵R⁶, když Y znamená CO, R³ H, nižší alkyl popřípadě substitovaný skupinou ze souboru CN, NH₂, OH, nižší alkoxy, nižší alkoxykarbonyl, heterocykl nebo heterocyklykarbonyl, nižší alkenyl, nižší alkinyl, nižší cykloalkyl, nižší cykloalkyl nižší alkyl, aryl nižší alkyl, aryl nižší alkenyl, aryl nebo heterocyklyl nebo R² a R³ dohromady 5-, 6-, nebo 7-člennou cyklickou skupinu amido, cyklickou imido, cyklickou sulfonamido nebo cyklickou urethanoskupinu, R⁴ nižší alkyl, nižší alkenyl, nižší cykloalkyl, nižší cykloalkyl nižší alkyl nebo skupinu X-aryl, X-heteroaryl nebo -(CH₂)₁₋₂-CH=CR⁷R⁸, X mezeríkovou skupinu, R⁵R⁶ na sobě nezávisle H, nižší alkyl nebo aryl nižší alkyl a R⁷ a R⁸ spolu dohromady nižší alkylem, ve kterém je popřípadě jedna CH₂ nahrazena heteroatomem, a jeho farmaceuticky přijatelné soli inhibují uvolňování faktoru nádorové nekrózy, transformují růstový faktor z buněk a inhibují proliferaci keratinocytů. Jsou užitečné jako léčiva zvláště zánětů, horečky, hemorragie, sepse, reumatické artritidy, osteoartritidy, roztroušené sklerózy a lupénky.
- (74) Hořejš Milan Dr. Ing., Národní 32, Praha 1, 11000;



- 7 (51) **C 07 C 323/60**
(21) **2000-325**
(71) THE PROCTER & GAMBLE COMPANY, Cincinnati, OH, US;
(72) Almstead Neil Gregory, Loveland, OH, US;
Bookland Roger Gunnard, Cincinnati, OH, US;
Taiwo Yetunde Olabisi, West Chester, OH, US;
Bradley Rimma Sandler, Fairfield, OH, US;
Bush Rodney Dean, Fairfield, OH, US;
De Biswanath, Cincinnati, OH, US;
Natchus Michael George, Glendale, OH, US;
Pikul Stanislav, Mason, OH, US;
(54) **Acyklické inhibitory metalloproteinás**
(22) 27.07.1998
(32) 31.07.1997
(31) 1997/054348
(33) US
(86) PCT/IB98/01139
(87) WO 99/06340
(57) Sloučeniny obecného vzorce I, kde A je SO₂Ar, COAr, CONHAr, kde Ar představuje monocyklický nebo bicyklický aromatický nebo monocyklický nebo bicyklický heteroaromát, substituovaný nebo nesubstituovaný; R₁ je alkyl nebo vodík; R₂, R₃ a R₄ je každý nezávisle volený počínaje vodíkem, alkylem, arylem, heteroarylem, arylalkylem, alkoxyalkylem, heterocyklem, heterocyklickým alkylem, a tyto substituenty mohou být substituované nebo nesubstituované; kruhy mohou být tvořeny R₂ a R₃, R₁ a R₂ nebo R₃ a R₄; X je vazba, a (C₁-C₆)alkyl; CO nebo heteroatom vybraný z O, N, NZ, S, SO nebo SO₂; Y je vazba, a (C₁-C₆)alkyl, CO, CO₂, CONH nebo heteroatom vybraný z O, N, NZ, S, SO nebo SO₂; a Z je vodík, COR₄, COOR₄, CONHR₄, R₄, CSR₄, CSNHR₄ a SO₂R₄.

Sloučeniny jsou vhodné jako účinné látky farmaceutických kompozic pro ošetřování stavů vyvolaných nadměrnou aktivitou metalloproteinás.

- (74) PATENTSERVIS PRAHA a.s., Jivenská 1, Praha 4, 14000;



- 7 (51) C 07 C 49/395, C 07 D 207/16, C 07 D 205/04, C 07 D 213/32, C 07 D 307/54, C 07 D 213/55, C 07 D 295/18, A 61 K 31/40, A 61 K 31/44, A 61 K 31/445, A 61 K 31/395, A 61 K 31/495, A 61 P 25/00

(21) 2000-135

- (71) NIPPON KAYAKU KABUSHIKI KAISHA, Tokyoc JP;

- (72) Saito Seiichi, Chiba, JP;
Nagai Masashi, Tokyo, JP;
Morino Tomio, Saitama, JP;
Tomiyoshi Tsugio, Tokyo, JP;
Nishikiori Takaaki, Saitama, JP;
Kuwahara Atsushi, Osaka, JP;
Sato Takamichi, Saitama, JP;
Harada Takashi, Tokyo, JP;

- (54) **Cyklopentanonové deriváty podporující diferenciální neuronů**

(22) 24.07.1998

- (32) 25.07.1997, 30.07.1997, 30.07.1997, 30.07.1997, 29.08.1997, 16.01.1998, 16.01.1998, 16.01.1998, 16.01.1998

- (31) 1997/213896, 1997/218370, 1997/218371, 1997/218372, 1997/247534, 1998/018304, 1998/018305, 1998/018306, 1998/018307

- (33) JP, JP, JP, JP, JP, JP, JP, JP, JP

(86) PCT/JP98/03313

(87) WO 99/05091

- (57) Cyklopentanonové deriváty nebo jejich farmakologicky akceptovatelné soli, vykazující účinek na akceleraci diferenciace neuronů. Tyto deriváty jsou součástí farmaceutických přípravků použitelných jako léky pro léčení poruch centrálního nebo periferního nervstva.

- (74) PATENTSERVIS PRAHA a.s., Jivenská 1, Praha 4, 14000;

- 7 (51) C 07 C 57/07

(21) 2000-898

- (71) BASF AKTIENGESELLSCHAFT, Ludwigshafen, DE;

- (72) Eck Bernd, Viernheim, DE;
Machhammer Otto, Mannheim, DE;
Proll Theo, Bad Dürkheim, DE;
Schliephake Volker, Schifferstadt, DE;
Thiel Joachim, Neustadt, DE;
Brölllos Klaus, Seeheim-Jugenheim, DE;

- (54) **Způsob frakční kondenzace směsi horkých plynů, obsahující kyselinu akrylovou nebo kyselinu metakrylovou a velký podíl nekondenzovatelných složek**

(22) 10.09.1998

(32) 12.09.1997

(31) 1997/19740253

(33) DE

(86) PCT/EP98/05779

(87) WO 99/14182

- (57) Řešení se týká způsobu frakční kondenzace plynné směsi, která kromě kyseliny akrylové nebo kyseliny metakrylové také obsahuje nejméně jednu další z kondenzovatelnou

složku a dále vysoký podíl jedné nebo více nekondenzovatelných složek a kde je plynná směs vedena přes kolonu, která má separační přepážky a kondenzovatelné složky jsou z kondenzovány chlazením.

- (74) Všeťečka Miloš JUDr., Hálkova 2, Praha 2, 12000;

- 7 (51) C 07 C 63/20, C 07 C 233/07, C 07 C 233/64, A 01 N 25/00

(21) 1999-4099

- (71) NIHON NOHYAKU CO., LTD., Tokyo, JP;

- (72) Tohnishi Masanori, Sakai-shi, JP;
Nakao Hayami, Kawachinagano-shi, JP;
Kohno Eiji, Habikino-shi, JP;
Nishida Tateki, Tondabayashi-shi, JP;
Furuya Takashi, Izumisano-shi, JP;
Shimizu Toshiaki, Kawachinagano-shi, JP;
Seo Akira, Hashimoto-shi, JP;

- Sakata Kazuyuki, Kawachinagano-shi, JP;
Fujioka Shinsuke, Kawachinagano-shi, JP;
Kanno Hideo, Ibaraki-shi, JP;

- (54) **Ftalamidové deriváty nebo jejich soli, agrozahradnický insekticid a způsob jeho použití**

(22) 19.11.1999

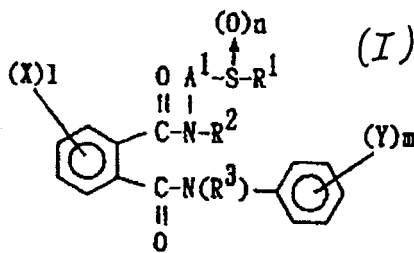
(32) 30.11.1998, 20.08.1999

(31) 1998/340379, 1999/234329

(33) JP, JP

- (57) Ftalamidový derivát obecného vzorce (I), kde A¹ je (substituovaný) C₁-C₈ alkylen, (substituovaný) C₃-C₈ alkenylen, (substituovaný) C₃-C₈ alkylen atd., R¹ je H, (halogen) C₃-C₈ cykloalkyl, (substituovaný) fenyl, (substituovaný) heterocykl, -A²-R⁴, atd., R² a R³ jsou H, C₃-C₆ cykloalkyl, -A²-R⁴ atd., A² je -C(=P)-, -C(=S)- nebo -C(=NR⁵)-, R⁴ je H, alkyl, (substituovaný) fenyl, (substituovaný) heterocykl atd., X a Y jsou halogen, kyan, nitro, (halogen) C₁-C₆ alkoxy, atd., l je 0 až 4, m je 0 až 5, n je 0 až 2; a zemědělsko-zahradnický insekticid, který uvedenou sloučeninu obsahuje jako aktivní složku a vykazuje výborný insekticidní účinek.

- (74) PATENTSERVIS PRAHA a.s., Jivenská 1, Praha 4, 14000;



- 7 (51) C 07 C 67/055, C 07 C 67/343, C 07 C 69/15

(21) 1999-4366

- (71) CELANESE INTERNATIONAL CORPORATION, Dallas, TX, US;

- (72) Nicolau Ioan, Corpus Christi, TX, US;
Broussard Jerry A., Corpus Christi, TX, US;
Colling Philip M., Corpus Christi, TX, US;

- (54) **Způsob výroby vinylacetátu**

(22) 15.05.1998

(32) 03.06.1997

(31) 1997/870120

(33) US

(86) PCT/US98/09984

(87) WO 98/55443

- (57) Způsob výroby vinylacetátu reakcí ethylenu, kyslíku a kyseliny octové jako reakčních činidel, který zahrnuje uvedení těchto reakčních činidel a sloučeniny mědi neobsahující halogen do styku s katalyzátorem, který obsahuje porézní nosič, na jehož povrchu jsou uložena

katalyticky účinná množství kovového paladia, zlata a mědi. Při výrobě vinylacetátu se přes katalyzátor s výhodou vede proud octanu alkalického kovu. Způsob poskytuje během životnosti katalyzátoru vyšší selektivitu vůči vinyacetátu a vyšší produktivitu v důsledku nižší selektivity vůči CO₂.

(74) Korejzová Zdeňka JUDr., Spálená 29, Praha 1, 11000;

7 (51) **C 07 C 7/152, C 07 C 11/02**

(21) **1999-4547**

(71) SHELL INTERNATIONALE RESEARCH
MAATSCHAPPIJ B. V., Hague, NL;

(72) Fenouil Laurent Alain, Houston, TX, US;
Fong Howard Lam-Ho, Sugar Land, TX, US;
Slaugh Lynn Henry, Houston, TX, US;

(54) **Způsob oddělování lineárních alfa-olefinů od 2-
a/nebo 3-větvených alfa-olefinů**

(22) 15.06.1998

(32) 16.06.1997, 09.12.1997

(31) 1997/876822, 1997/987553

(33) US, US

(86) PCT/EP98/03703

(87) WO 98/57911

(57) Způsob oddělování lineárních alfa-olefinů z jejich směsi s olefiny větvenými v pozici 4 a/nebo 3 vždy vztaženo k dvojně vazbě v pozici alfa zahrnuje: a) uvedení výchozí směsi do styku s jednou nebo více lineárními polyaromatickými sloučeninami majícími 3 nebo více kondenzovaných aromatických, případně substituovaných kruhů za podmínek vhodných k vytváření aduktu lineární polyaromatická sloučenina-lineární alfa-olefin; b) oddělení aduktu lineární polyaromatická sloučenina-lineární alfa-olefin od reakční směsi; a c) disociaci aduktu lineární polyaromatická sloučenina-lineární alfa-olefin za vzniku kompozice lineární polyaromatické sloučeniny a lineárního alfa-olefinu, a případně d) oddělení lineární polyaromatické sloučeniny vytvořené v kroku c) od kompozice uvedeného lineárního alfa-olefinu.

(74) Zelený Pavel JUDr., Hálkova 2, Praha 2, 12000;

7 (51) **C 07 D 205/08, C 07 D 305/14**

(21) **1990-2650**

(71) FLORIDA STATE UNIVERSITY, Tallahassee, FL,
US;

(72) Holton Robert A., Tallahassee, FL, US;

(54) **Způsob výroby derivátů taxolu a beta-laktam
jako výchozí látka pro výrobu těchto derivátů**

(22) 29.05.1990

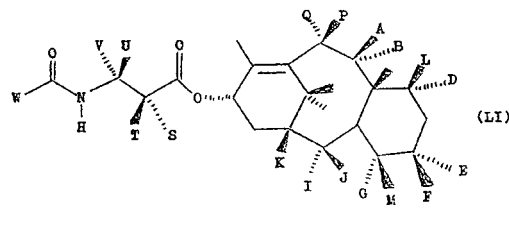
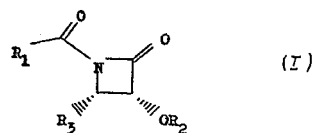
(32) 31.05.1989, 29.09.1989

(31) 1989/359634, 1989/415028

(33) US, US

(57) Způsob výroby derivátů taxolu obecného vzorce LI reakcí laktamu obecného vzorce I s alkoholem za přítomnosti aktivačního činidla. Získá se tak meziproduct taxolu a tento meziproduct se převede na taxol. β-Laktam obecného vzorce I jako výchozí látka pro výrobu derivátů taxolu, kde R₁ znamená C₆₋₁₀arylovou skupinu, C₆₋₁₀arylovou skupinu substituovanou hydroxyskupinou, halogenem, C₁₋₁₀alkylovou skupinou, C₆₋₁₀arylovou skupinou, C₂₋₁₀alkenylovou skupinou, C₂₋₁₀alkinylovou skupinou, nitroskupinou, amino nebo formylaminoskupinou, C₁₋₁₀alkylovou skupinu, C₂₋₁₀alkenylovou skupinu, C₂₋₁₀alkinylovou skupinu, R₂ znamená atom vodíku, C₁₋₁₀alkyl, ethoxyethyl, 2,2,2-trichlorethoxymethyl, methoxymethyl, benzyloxymethyl, acetyl nebo methyluhličitan, R₃ znamená C₆₋₁₀arylovou skupinu, C₆₋₁₀arylovou skupinu substituovanou hydroxyskupinou, halogenem, C₁₋₁₀alkylovou skupinou, C₆₋₁₀arylovou skupinou, C₂₋₁₀alkenylovou skupinou, C₂₋₁₀alkinylovou skupinou, nitroskupinou, amino nebo formylaminoskupinou, C₁₋₁₀alkylovou skupinu, C₂₋₁₀alkenylovou skupinu, C₂₋₁₀alkinylovou skupinu.

(74) PATENTSERVIS Praha, Jivenská 1/1273, Praha 1, 14021;



7 (51) **C 07 D 209/48, A 61 K 31/4035, C 07 D 207/327, C 07
D 209/46, C 07 D 275/00, C 07 D 209/66, C 07 D
491/056, A 61 K 31/4015, A 61 K 31/407, A 61 K
31/513, A 61 K 31/425, A 61 P 31/12, A 61 P 35/04, A
61 P 19/10, A 61 P 1/04**

(21) **2000-256**

(71) CELGENE CORPORATION, Warren, NJ, US;

(72) Muller George W., Bridgewater, NJ, US;
Man Hon-Wah, Neshanic Station, NJ, US;

(54) **Deriváty hydroxamové kyseliny a
farmaceutický prostředek, který je obsahuje**

(22) 30.07.1998

(32) 31.07.1997

(31) 1997/903975

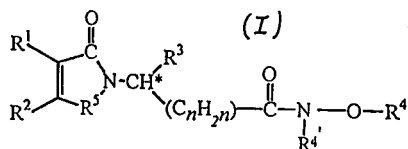
(33) US

(86) PCT/US98/15868

(87) WO 99/06041

(57) Imido- a amido-substituované alkanohydroxamové kyseliny obecného vzorce I snižují hladiny TNFα a inhibují fosfodiesterasu u savců. Typickou sloučeninou je 3-(3-cyklopentyl-4-methoxyfenyl)-N-hydroxy-3-ftalimidopropionamid. Farmaceutické prostředky je obsahující a způsob inhibice nežádoucích hladin ložisek metaloproteinů u savců.

(74) Hořejš Milan Dr. Ing., Národní 32, Praha 1, 11000;



7 (51) **C 07 D 211/06, A 61 K 31/445, A 61 K 38/05, A 61 P
7/02**

(21) **1999-551**

(71) RHONE-POULENC RORER PHARMACEUTICALS
INC., Collegeville, PA, US;

(72) Chrzan Zofia J., Sellersville, PA, US;
Mencel James J., Lansdale, PA, US;
Toledo-Velasquez David, Lansdale, PA, US;
Windisch Vincent, Green Lane, PA, US;
Woodward Rick G., Harleysville, PA, US;
Salazar Diane C., Wayne, PA, US;
Vemuri Narasimha M., Phoenixville, PA, US;
Gardetto Anthony J., Oley, PA, US;
Powers Matthew R., Barto, PA, US;
Kubiak Gregory G., Wilmington, DE, US;
Liu Robert C., Walnut Creek, CA, US;
Vanasse Benoit J., Collegeville, PA, US;
Sherbine James P., Voorhees, NJ, US;
Rodriguez Walter, Douglasville, PA, US;
Sledeski Adam W., Collegeville, PA, US;

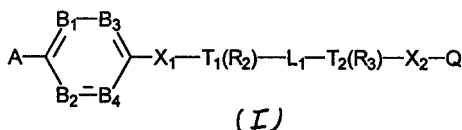
- (54) **Stabilní, nehygrokopická krystalická forma N-[N-[N-(4-(piperidin-4-yl)butanoyl]-N-ethylglycyl]ových derivátů**
 (22) 21.08.1997
 (32) 21.08.1996
 (31) 1996/024284
 (33) US
 (86) PCT/US97/14756
 (87) WO 98/07696
 (57) Stabilní, nehydrogroskopická krystalická forma N-[N-[N-(4-(piperidin-4-yl)butanoyl]-N-ethylglycyl]ových derivátů, která má antitrombotické účinky, zahrnující inhibici shlukování destiček a vytváření trombu u savců a je užitečná při prevenci a léčbě trombózy spojené s chorobnými stavy, jako je infarkt myokardu, mrtvice, onemocnění periferních arterií a roztroušené intravaskulární koagulace.
 (74) Kalenský Petr JUDr., Hájkova 2, Praha 2, 12000;

7 (51) **C 07 D 213/82, A 61 K 31/455, A 61 P 7/02**
 (21) **2000-293**

- (71) ZENECA LIMITED, London, GB;
 (72) James Roger, Macclesfield, GB;
 Nowak Thorsten, Macclesfield, GB;
 Warner Peter, Macclesfield, GB;

(54) **Heterocyklické deriváty, které inhibují faktor Xa**

- (22) 23.07.1998
 (32) 29.07.1997
 (31) 1997/9715894
 (33) GB
 (86) PCT/GB98/02210
 (87) WO 99/06371
 (57) Řešení se týká heterocyklických derivátů vzorce I, nebo jejich farmaceuticky přijatelných solí, které mají antitrombotické a antikoagulační vlastnosti a jsou tedy užitečné při léčbě lidí i zvířat. Rovněž se týká způsobů přípravy heterocyklických derivátů, farmaceutických léčebných prostředků, které je obsahují a jejich použití při výrobě léčiv, vyvolávajících antitrombotický nebo antikoagulační účinek.
 (74) Traplová Jarmila JUDr., Přístavní 24, Praha 7, 17000;



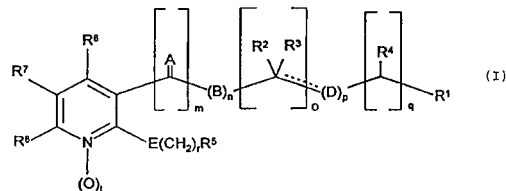
7 (51) **C 07 D 213/82, C 07 D 401/12, C 07 D 405/12, C 07 D 405/14, C 07 D 409/12, C 07 D 409/14, C 07 D 413/12, C 07 D 417/14, A 61 K 31/44, A 61 P 11/00, A 61 P 25/00, A 61 P 37/00**

- (21) **1999-3489**
 (71) PFIZER PRODUCTS INC., Groton, CT, US;
 (72) Marfat Anthony, Mystic, CT, US;
 Chambers Robert James, Mystic, CT, US;
 Watson John Wesley, Ledyard, CT, US;
 Cheng John Bin, Waterford, CT, US;
 Duplantier Allen Jacob, Ledyard, CT, US;
 Kleinman Edward Fox, Pawcatuck, CT, US;

(54) **Deriváty nikotinamidu a farmaceutický prostředek, který je obsahuje**

- (22) 10.03.1998
 (32) 04.04.1997
 (31) 1997/043403
 (33) US
 (86) PCT/IB98/00315
 (87) WO 98/45268

- (57) Jsou popsány sloučeniny obecného vzorce I, kde m, n, o, p, q, r, A, B, D, E, R¹, R², R³, R⁴, R⁵, R⁶, R⁷ a R⁸ mají specifické významy, přičemž tyto sloučeniny jsou použitelné pro léčení respiračních, alergických a revmatických poruch, poruch regulace tělesné hmotnosti, zánětlivých poruch a poruch centrálního nervového systému, jako jsou astma, chronické obstrukční plicní onemocnění, syndrom respiračních onemocnění u dospělých, šok, fibrosa, plicní hypersenzitivita, alergická rýma, atopická dermatitida, psoriasis, kontrola hmotnosti, revmatická artritida, kachexie, Crohnovo onemocnění, vředová kolitida, artritické stavy a další zánětlivá onemocnění, deprese, multiinfarktová demence a AIDS.
 (74) Hořejš Milan Dr. Ing., Národní 32, Praha 1, 11000;

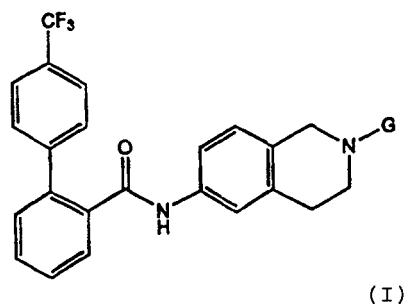


7 (51) **C 07 D 217/04, C 07 D 405/06, C 07 D 401/06, C 07 D 409/06, A 61 K 31/47, A 61 P 3/00**

- (21) **1999-1858**
 (71) PFIZER INC., New York, NY, US;
 (72) Chang George, Ivoryton, CT, US;
 Quallich George Joseph, North Stonington, CT, US;

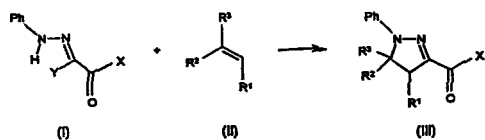
(54) **Amidy, farmaceutické kompozice, způsoby výroby a způsoby léčení**

- (22) 03.11.1997
 (32) 27.11.1996
 (31) 1996/032307
 (33) US
 (86) PCT/IB97/01368
 (87) WO 98/23593
 (57) Sloučeniny obecného vzorce I, kde jednotlivé obecné symboly mají význam uvedený v nárocích. Tyto sloučeniny jsou inhibitory Apo B/MTP a jsou užitečné při léčení různých chorob a stavů, jako je ateroskleróza, pankreatitida, obezita, hypercholesterémie, hypertriglyceridémie, hyperlipidémie a diabetes. Tyto sloučeniny je také možno používat v kombinaci s jinými farmaceutickými činidly, jako jsou inhibitory biosyntézy cholesterolu a inhibitory absorpce cholesterolu, zejména inhibitory HMG-CoA reductasy a inhibitory HMG-CoA syntasy; inhibitory exprese genu HMG-CoA reductasy; inhibitor CETP; sekvestranty žlučových kyselin; fibráty; inhibitory absorpce cholesterolu; inhibitory ACAT, inhibitory skvalen syntetasy, ionexové pryskyřice, antioxidanty a niacin. Při kombináční terapii se sloučeniny podle vynálezu a jiná léčiva mohou savcům (například lidem) podávat obvyklými způsoby.
 (74) Hořejš Milan Dr. Ing., Národní 32, Praha 1, 11000;



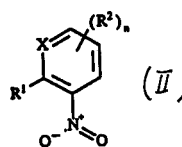
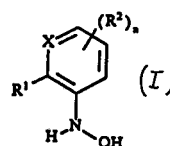
- 7 (51) **C 07 D 217/22, A 61 K 31/47, A 61 P 31/18**
 (21) **1999-3191**
 (71) AGOURON PHARMACEUTICALS, INC., La Jolla, CA, US;
 JAPAN TOBACCO INC., Osaka, JP;
 (72) Albizati Kim F., San Diego, CA, US;
 Reich Siegfried, San Diego, CA, US;
 Varney Michael D., Carlsbad, CA, US;
 Zhang Kanyin E., Cardiff by the Sea, CA, US;
 Kobayashi Takuo, Osaka, JP;
 (54) **Inhibitory HIV proteasey**
 (22) 12.03.1998
 (32) 13.03.1997
 (31) 1997/815951
 (33) US
 (86) PCT/US98/04735
 (87) WO 98/40357
 (57) Řešení popisuje inhibitory HIV proteasy, které je možno získat chemickou syntézou, které inhibují nebo blokuji biologickou aktivitu enzymu HIV proteasa a způsobují ukončení replikace HIV viru. Tyto sloučeniny, stejně jako farmaceutické prostředky obsahující tyto sloučeniny a volitelně jiná antivirová činidla jako aktivní složky, jsou vhodné pro léčbu pacientů nebo hostitelů infikovaných HI, o kterém je známo, že způsobuje AIDS.
- (74) Švorčík Otakar JUDr., Hálkova 2, Praha 2, 12000;

- 7 (51) **C 07 D 231/06**
 (21) **2000-865**
 (71) HOECHST SCHERING AGREVO GMBH, Berlin, DE;
 (72) Schlegel Günter, Tokyo, JP;
 (54) **Způsob výroby derivátů kyseliny 1-fenylpyrazolin-3-karboxylové**
 (22) 06.08.1998
 (32) 09.09.1997
 (31) 1997/19739489
 (33) DE
 (86) PCT/EP98/04895
 (87) WO 99/12909
 (57) Řešení se týká způsobu výroby derivátů kyseliny 1-fenylpyrazolin-3-karboxylové obecného vzorce III basicky katalysovanou reakcí hydrazonů obecného vzorce I s olefiny obecného vzorce II. Reakce se provádí ve dvoufázovém systému za přítomnosti stericky bráněného aminu a popřípadě další base. Tyto deriváty kyseliny 1-fenylpyrazolin-3-karboxylové se používají jako takzvané safenery pro ochranu užitkových rostlin před nežádoucími účinky herbicidů.
- (74) Všečetka Miloš JUDr., Hálkova 2, Praha 2, 12000;

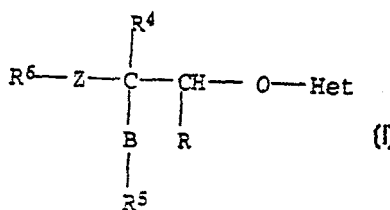


- 7 (51) **C 07 D 231/22, C 07 C 239/10**
 (21) **2000-764**
 (71) BASF AKTIENGESELLSCHAFT, Ludwigshafen, DE;
 (72) Klintz Ralf, Grünstadt, DE;
 Götz Norbert, Worms, DE;
 Keil Michael, Freinsheim, DE;
 Heilig Manfred, Ludwigshafen, DE;
 Wingert Horst, Mannheim, DE;
 Vogelbacher Uwe Josef, Ludwigshafen, DE;
 Wahl Josef, Schifferstadt, DE;
 Wetterich Frank, Mutterstadt, DE;

- Daun Gregor, Heidelberg, DE;
 (54) **Způsob přípravy (hetero)aromatických hydroxylaminových derivátů**
 (22) 21.08.1998
 (32) 05.09.1997, 05.09.1997
 (31) 1997/19738864, 1997/19738862
 (33) DE, DE
 (86) PCT/EP98/05332
 (87) WO 99/12911
 (57) Je popsán způsob přípravy (hetero)aromatických hydroxylaminů hydrogenací (hetero)aromatických nitrosloúčenin v přítomnosti hydrogenačního katalyzátoru, který spočívá v tom, že se hydrogenace provádí ve směsi inertního aprotického rozpouštědla a alifatického aminu. Získané (hetero)aromatické hydroxylaminy se mohou dále N-acylovat a potom popřípadě O-alkylovat.
- (74) Kubát Jan Ing., Přístavní 24, Praha 7, 17000;



- 7 (51) **C 07 D 239/04, C 07 D 263/38, C 07 D 277/34, A 61 K 31/505, A 61 P 9/10, A 61 P 9/12**
 (21) **2000-743**
 (71) BASF AKTIENGESELLSCHAFT, Ludwigshafen, DE;
 (72) Amberg Wilhelm, Schwetzingen, DE;
 Jansen Rolf, Mannheim, DE;
 Klinge Dagmar, Heidelberg, DE;
 Riechers Hartmut, Neustadt, DE;
 Hergenröder Stefan, Mainz, DE;
 Raschack Manfred, Weisenheim, DE;
 Unger Liliane, Ludwigshafen, DE;
 (54) **Deriváty kyseliny karboxylové a jejich použití**
 (22) 24.08.1998
 (32) 04.09.1997, 18.03.1998
 (31) 1997/19738578, 1998/19811915
 (33) DE, DE
 (86) PCT/EP98/05354
 (87) WO 99/11629
 (57) Vynález se týká derivátů kyseliny karboxylové vzorce (I), přičemž substituenty mají význam uvedený v popise, a rovněž jejich použití jako směsných antagonistů ET_A/ET_B endothelinových receptorů.
- (74) Kalenský Petr JUDr., Hálkova 2, Praha 2, 12000;



7 (51) C 07 D 253/075, C 07 D 401/12, C 07 D 403/12, C 07 D 413/10, C 07 D 417/10, C 07 D 495/04, C 07 D 409/10, C 07 D 413/12, C 07 D 417/14, A 61 K 31/53, C 07 D 401/14, C 07 D 413/14

(21) 1999-4639

(71) JANSSEN PHARMACEUTICA N. V., Beerse, BE;

(72) Lacrampe Lean Fernand Armand, Issy-les-Moulineaux Cedex, FR;

Freyne Eddy Jean Edgard, Beerse, BE;

Venet Marc Gaston, Issy-les-Moulineaux Cedex, FR;

Boeckx Gustaaf Maria, Beerse, BE;

(54) **Deriváty 6-azauracilu inhibující IL-5**

(22) 07.07.1998

(32) 10.07.1997

(31) 1997/97202118

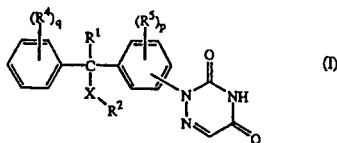
(33) EP

(86) PCT/EP98/04191

(87) WO 99/02505

(57) Řešení se zabývá sloučeninami charakterizovanými vzorcem I, N-oxidy, farmaceuticky přijatelnými adičními solemi a jejich stereochemicky izomerními formami, v kterémžto vzorci p a q jsou 0, 1, 2, 3 nebo 4 a q je také 5; X je O, S, NR³ nebo přímá vazba; R¹ je vodík, hydroxy, halo, amino skupina, alkyl, alkyloxy, cykloalkyl nebo aryl; R² je aryl, Het¹, cykloalkyl, alkyl; a pokud je X O, S nebo NR³, potom R² může být také přes karbonyl nebo thiokarbonyl vázaný substituent; R³ je vodík; R⁴ a R⁵ mohou být nezávisle substituovaný alkyl, halo, hydroxy, merkpto, alkyloxy, alkylthio, alkylkarbonyloxy, aryl, kyano, nitro, Het³, R⁶ nebo NR⁷R⁸; R⁶ je substituovaný sulfonyl nebo sulfanyl; R⁷ a R⁸ jsou vodík, alkyl, aryl, přes karbonyl nebo thiokarbonyl vázaný substituent, cykloalkyl, Het³, a R⁶; R⁹ a R¹⁰ jsou oba nezávisle vybrány ze skupiny tvořené vodíkem, alkylem, fenylem, přes karbonyl nebo thiokarbonyl vázaným substituentem cykloalkylem, Het³, a R⁶, R¹¹ je hydroxy, merkpto, kyano, nitro, halo, trihalomethyl, alkyloxy, karbonyl, alkyloxykarbonyl, trihalo, alkylsulfonyloxy, R⁶, NR⁷R⁸, C(=O)NR⁷R⁸, aryl, aryloxy, arylkarbonyl, cykloalkyl, cykloalkoxy, ftalimid-2-yl, Het³ a C(=O)Het³; R¹² a R¹³ jsou oba nezávisle vybrány ze skupiny tvořené vodíkem, volitelně i substituovaným alkylem, fenylem, přes karbonyl nebo thiokarbonyl vázaným substituentem, cykloalkylem, a R⁶. Řešení se dále týká procesů jejich přípravy a přípravy preparátů obsahujících tyto látky. Vynález se dále vztahuje na použití těchto látek v medicíně.

(74) Čermák Karel Dr., Národní třída 32, Praha 1, 11000;



7 (51) C 07 D 257/04, C 07 D 233/60, C 07 D 249/08, A 61 K 31/41, A 61 P 25/00

(21) 2000-460

(71) F. HOFFMANN-LA ROCHE AG, Basle, CH;

(72) Adam Geo, Schopfheim, DE;

Kolczewski Sabine, Lörrach, DE;

Mutel Vincent, Mulhouse, FR;

Stadler Heinz, Rheinfelden, CH;

Wichmann Jürgen, Steinen, DE;

Woltering Thomas Johannes, Weil am Rhein, DE;

(54) **Heterocyklické vinylethery proti neurologickým chorobám**

(22) 06.08.1998

(32) 14.08.1997

(31) 1997/97114065

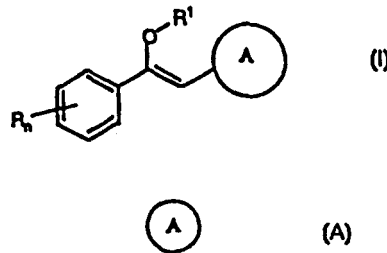
(33) DE

(86) PCT/EP98/04890

(87) WO 99/08678

(57) Použití sloučenin obecného vzorce I, kde R znamená halogen nebo nižší alkyl; n znamená 0-3, R¹ znamená nižší alkyl, cykloalkyl, benzyl popřípadě substituovaný hydroxyskupinou, halogenem, nižší alkoxykupinou nebo nižším alkylem, benzoyl popřípadě substituovaný aminoskupinou, nižší alkylaminoskupinou nebo di-nížší alkylaminoskupinou, acetyl nebo cykloalkyl-karbonyl; a (A) znamená aromatický 5-členný zbytek, který je navázán přes N-atom a který obsahuje další 1-3 N atomy spolu s vázaným N atomem, stejně jako jejich farmaceuticky přijatelných solí jako terapeuticky účinných látek, zejména pro potlačení nebo prevenci akutních a/nebo chronických neurologických onemocnění.

(74) Čermák Karel Dr., Národní třída 32, Praha 1, 11000;



7 (51) C 07 D 265/36, C 07 D 265/34, C 07 D 498/04, C 07 D 279/16, C 07 D 279/14, C 07 D 413/12, C 07 D 413/04, C 07 D 413/06, A 61 K 31/538, A 61 K 31/5415, // (C 07 D 498/04, C 07 D 317:00, C 07 D 265:00)

(21) 2000-824

(71) SCHERING AKTIENGESELLSCHAFT, Berlin, DE;

(72) Hölscher Peter, Berlin, DE;

Renwinkel Hartmut, Berlin, DE;

Jaroch Stefan, Berlin, DE;

Suelzle Detlev, Berlin, DE;

(54) **Deriváty benzoxazinu a benzothiazinu, způsob jejich výroby a jejich použití v léčivech**

(22) 08.09.1998

(32) 08.09.1997, 05.06.1998

(31) 1997/19740386, 1998/19826232

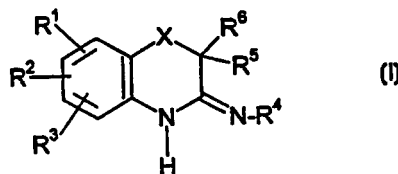
(33) DE, DE

(86) PCT/DE98/02690

(87) WO 99/12915

(57) Řešení se týká derivátů benzoxazinu a benzothiazinu obecného vzorce I, ve kterém mají substituenty specifické významy, způsobu jejich výroby a jejich použití v léčivech.

(74) Všečetka Miloš JUDr., Háfkova 2, Praha 2, 12000;



7 (51) C 07 D 277/64, A 61 K 31/425, C 07 D 235/14, C 07 D 403/12, C 07 D 401/12, C 07 D 209/14, C 07 D 409/06, C 07 D 495/04, A 61 P 7/02, A 61 P 9/14

(21) 1999-2915

(71) BOEHRINGER INGELHEIM PHARMA KG, Ingelheim, DE;

(72) Huel Norbert, Schemmerhofen, DE;

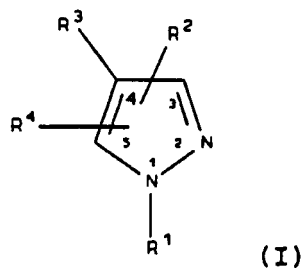
Ries Uwe, Biberach, DE;

Priepke Henning, Warthausen, DE;

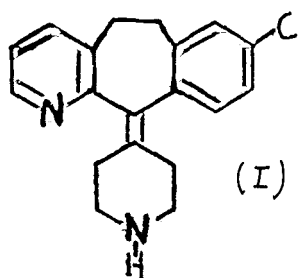
Wienen Wolfgang, Biberach, DE;

- Stassen Jean Marie, Warthausen, DE;
- (54) **Disubstituované bicyklické heterocyklické deriváty**
- (22) 16.02.1998
(32) 18.02.1997, 24.11.1997
(31) 1997/19706229, 1997/19751939
(33) DE, DE
(86) PCT/EP98/00865
(87) WO 98/37075
- (57) Disubstituované bicyklické heterocyklické deriváty obecného vzorce R_a-A-Het-B-Ar-E, v němž jednotlivé symboly mají specifický význam, jsou látky, které mají cenné farmakologické vlastnosti, zejména mají schopnost vyvolat trombínu a prodlužovat trombinový čas a je proto možno je použít ve formě farmaceutického prostředku, který rovněž tvoří součást řešení, k léčení chorob, u nichž dochází k nebezpečí trombozy nebo k léčení chorob, u nichž se tromboza již vyvinula. Popsány jsou také způsoby výroby uvedených látek.
- (74) Korejzová Zdenka JUDr., Spálená 29, Praha 1, 11000;
- 7 (51) **C 07 D 333/38, A 61 K 31/381, A 61 K 31/551, A 61 K 31/496, C 07 D 409/12, C 07 D 409/14, C 07 D 311/66, C 07 D 243/08, C 07 C 235/56, C 07 C 275/36, C 07 C 235/30, C 07 C 281/14, A 61 P 9/00, A 61 P 25/00, A 61 P 29/00, A 61 P 33/00, A 61 P 35/00**
- (21) **1999-3373**
- (71) SOCIETE DE CONSEILS DE RECHERCHES ET D'APPLICATIONS SCIENTIFIQUES (S. C. R. A. S.), Paris, FR;
- (72) Chabrier de Lassauniere Pierre-Etienne, Paris, FR;
Auvin Serge, Saint-Michel-sur-Orge, FR;
Bigg Dennis, Gif-sur-Yvette, FR;
Auguet Michel, Palaiseau, FR;
- (54) **Nové 2-(iminomethyl)aminofenylové deriváty, způsob jejich přípravy, použití jako léčiv a farmaceutické prostředky s jejich obsahem**
- (22) 16.02.1998
(32) 24.03.1997
(31) 1997/9703528
(33) FR
(86) PCT/FR98/00288
(87) WO 98/42696
- (57) Řešení se týká nových 2-(iminomethyl)aminofenylových derivátů, způsobu jejich přípravy, jejich aplikace a farmaceutických přípravků, které je obsahují.
- (74) Švorčík Otakar JUDr., Hálkova 2, Praha 2, 12000;
- 7 (51) **C 07 D 401/04, A 61 K 31/415, A 61 K 31/44, A 61 K 31/505, C 07 D 401/14, C 07 D 409/14, C 07 D 413/14, C 07 D 405/14, C 07 D 471/04, C 07 D 471/14, C 07 D 453/02, A 61 P 9/10, A 61 P 11/06, A 61 P 17/06, A 61 P 19/02**
- (21) **1999-4118**
- (71) G. D. SEARLE & CO., Skokie, IL, US;
Anantanarayan Ashok, Hainesville, IL, US;
Clare Michael, Skokie, IL, US;
Collins Paul W., Deerfield, IL, US;
Crich Joyce Zuowu, Glenview, IL, US;
Devraj Rajesh, Chesterfield, MO, US;
Flynn Daniel L., Clarkson Valley, MO, US;
Geng Lifeng, Skokie, IL, US;
Hanson Gunnar J., Skokie, IL, US;
Koszyk Francis J., Prospect Heights, IL, US;
Liao Shuyuan, Glen Ellyn, IL, US;
Partis Richard A., Evanston, IL, US;
Rao Shashidhar N., Mundelein, IL, US;
Selness Shaun Raj, St. Louis, MO, US;
South Michael S., St. Louis, MO, US;
Stealey Michael A., Libertyville, IL, US;
Weier Richard M., Lake Bluff, IL, US;
Xu Xiangdong, Evanston, IL, US;

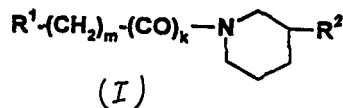
- (54) **Substituované pyrazoly jako inhibitory p38 kinázy, způsob jejich přípravy a farmaceutické kompozice**
- (22) 22.05.1998
(32) 22.05.1997
(31) 1997/047570
(33) US
(86) PCT/US98/10436
(87) WO 98/52940
- (57) Substituované pyrazoly obecného vzorce I, ve kterém R₁, R₂, R₃ a R₄ mají specifický význam, mohou být použity jako inhibitory p38 kinázy pro léčení p38 kinázou mediovaných nemocí. Způsob přípravy uvedených substituovaných pyrazolů a farmaceutické kompozice s jejich obsahem
- (74) Švorčík Otakar JUDr., Hálkova 2, Praha 2, 12000;



- 7 (51) **C 07 D 401/04, A 61 K 31/435, A 61 P 37/08**
- (21) **1999-4603**
- (71) SCHERING CORPORATION, Kenilworth, NJ, US;
(72) Schumacher Doris P., Bedminster, NJ, US;
Lee Junning, Gillette, NJ, US;
Rogers Lawrence R., Short Hills, NJ, US;
Eckhart Charles G., Scotch Plains, NJ, US;
Sawant Naneshwar S., Edison, NJ, US;
Mitchell Michael B., Basking Ridge, NJ, US;
- (54) **Polymorfy 8-chlor-6,11-dihydro-11-(4-piperidyliden)-5H-benzo/5,6/cyklohepta/1,2-b/pyridinu**
- (22) 01.07.1998
(32) 02.07.1997
(31) 1997/886766
(33) US
(86) PCT/US98/13433
(87) WO 99/01450
- (57) Krystalické polymorfní formy 8-chlor-6,11-dihydro-11-(4-piperidyliden)-5H-benzo/5,6/cyklohepta(1,2-b/pyridinu, reprezentované obecným vzorcem I, farmaceutické prostředky obsahující takoveto polymorfní látky a způsoby použití těchto uvedených polymorfních látek k přípravě léčiv k léčení alergických reakcí u savců, tedy i lidí.
- (74) PATENTSERVIS PRAHA a.s., Jivenská 1, Praha 4, 14000;

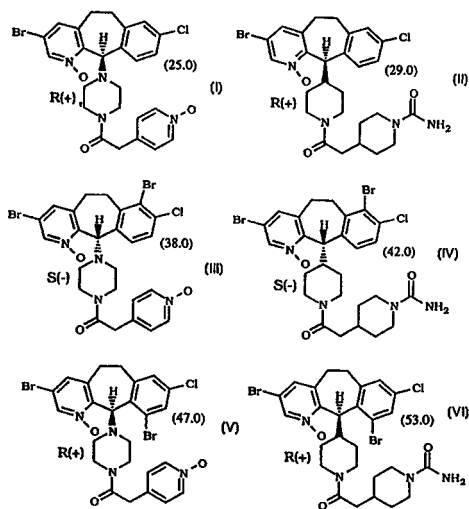


- 7 (51) **C 07 D 401/06, A 61 K 31/445, C 07 D 491/04, A 61 P 9/10**
 (21) **1999-4509**
 (71) MERCK PATENT GMBH, Darmstadt, DE;
 (72) Böttcher Henning, Darmstadt, DE;
 Prücher Helmut, Heppenheim, DE;
 Greiner Hartmut, Weiterstadt, DE;
 Seyfried Christoph, Seeheim-Jugenheim, DE;
 Barber Andrew, Weiterstadt, DE;
 Martinez Joseph-Maria, Barcelona, ES;
- (54) **Derivát 3-benzylpiperidinu, způsob jeho přípravy a farmaceutický prostředek, který ho obsahuje**
- (22) 08.06.1998
 (32) 18.06.1997
 (31) 1997/19725664
 (33) DE
 (86) PCT/EP98/03429
 (87) WO 98/57953
- (57) Derivát 3-benzylpiperidinu obecného vzorce I, kde znamená R¹ nesubstituovanou nebo 1 nebo 2 substituenty ze souboru Hal, CN, A, AO, OH, CONH₂, CONA₂, COOH a COOA substituovaný 2- nebo 3-indoly nebo 5H-1,3-dioxolo[4,5-f]-7-indolyl, R² mesubstituovanou nebo 1, 2 nebo 3 substituenty ze souboru A, AO, OH, Hal, CN, NO₂, NH₂, NHA, NA₂, CF₃, COA, CO NH₂, COOH, CONHA, CONA₂, OS₂CF₃ a OSO₂CF₃ substituovaný benzyl nebo fenyhydroxymethyl, Hal F, Cl, Br nebo J, A C₁-C₁₀alkyl s přímým nebo s rozvětveným řetězcem, popřípadě substituovaným 1 až 5 F a/nebo Cl nebo C₃-C₁₀cykloalkyl, k 0 nebo 1 a m 1, 2, 3 nebo 4, a jejich soli a solváty. Fyziologicky vhodné soli jsou jako mocné σ-receptorové ligandy vykazující brzdící působení na absorpci 5-HT vhodné pro výrobu léčiv, například pro profylaxi a/nebo ošetřování poruch centrálního nervového systému, mrtvice, traumatu mozku a míchy a mozkové ischémie.
- (74) Hořejš Milan Dr. Ing., Národní 32, Praha 1, 11000;



- 7 (51) **C 07 D 401/12, C 07 D 401/14, A 61 K 31/47, A 61 P 35/00**
 (21) **1999-4471**
 (71) SCHERING CORPORATION, Kenilworth, NJ, US;
 (72) Doll Ronald J., Maplewood, NJ, US;
 Kelly Joseph M., Parlin, NJ, US;
 Mallams Alan K., Hackettstown, NJ, US;
 Njoroge George F., Union, NJ, US;
 Remiszewski Stacy W., Washington Township, NJ, US;
 Taveras Arthur G., Rockaway, NJ, US;
- (54) **Sloučeniny pro inhibici farnesyl-proteintransferázy, způsob jejich použití a je obsahující farmaceutické prostředky**
- (22) 15.06.1998
 (32) 17.06.1997
 (31) 1997/877057
 (33) US
 (86) PCT/US98/11500
 (87) WO 98/57959
- (57) Nové sloučeniny, mající vzorce (I), (II), (III), (IV), (V) a (VI). Způsoby inhibice nenormálního růstu buněk a inhibice farnesylproteintransferázy za použití těchto nových sloučenin. Použití sloučenin k přípravě léčiv pro léčení rakovin.

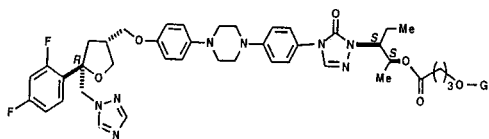
- (74) PATENTSERVIS PRAHA a.s., Jivenská 1, Praha 4, 14000;



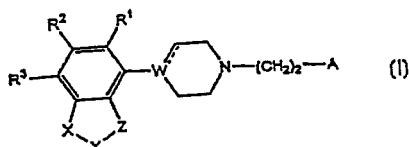
- 7 (51) **C 07 D 405/12, A 61 K 31/4427, A 61 P 35/00, // A 61 K 31/4425, (C 07 D 405/12, C 07 D 305:14, C 07 D 213:00)**
 (21) **1999-4651**
 (71) BAKER NORTON PHARMACEUTICALS, INC., Miami, FL, US;
 (72) Digenis George, Lexington, KY, US;
 Kortright Kenneth H., Pembroke Pines, FL, US;
- (54) **Rozpuslné prekurzory paclitaxelu a způsoby jejich přípravy**
- (22) 20.06.1997
 (32) 20.06.1997
 (31) 1997US/9710746
 (33) WO
 (86) PCT/US97/10746
 (87) WO 98/58927
- (57) Nové 2'-oniové soli paclitaxelu působí jako prekurzory u pacientů, kterými jsou savci, a poskytují tak paclitaxel in vivo. Řešení poskytuje způsoby syntézy těchto oniových soli a také se týká způsobů léčeni pacientů trpících nemocí reagující na paclitaxel podáváním účinného množství oniové soli. Řešení dále poskytuje farmaceutické přípravky obsahující nové soli, které jsou vhodné pro podávání pacientům, kteří potřebují léčeni paclitaxelem.
- (74) Všeček Miloš JUDr., Háfkova 2, Praha 2, 12000;
- 7 (51) **C 07 D 405/14, A 61 K 31/4196, C 07 F 9/6558, A 61 K 31/661, A 61 K 31/496, A 61 P 31/10**
 (21) **2000-1008**
 (71) SCHERING CORPORATION, Kenilworth, NJ, US;
 (72) Bennett Frank, Piscataway, NJ, US;
 Girijavallabhan Viyyoor M., Parsippany, NJ, US;
 Patel Naginbhai M., Piscataway, NJ, US;
 Saksena Anil K., Upper Montclair, NJ, US;
 Ganguly Ashit, Upper Montclair, NJ, US;
- (54) **Tetrahydrofuranová sloučenina a farmaceutický prostředek ji obsahující**
- (22) 22.09.1998
 (32) 25.09.1997
 (31) 1997/937827
 (33) US
 (86) PCT/US98/18508
 (87) WO 99/15522
- (57) Je popsána tetrahydrofuranová sloučenina obecného vzorce I, v němž G znamená atom vodíku nebo skupinu PO₃H₂, a její farmaceuticky přijatelná sůl. Je popsán také farmaceutický prostředek, který obsahuje proti houbové

efektivní množství uvedené sloučeniny a farmaceuticky přijatelný nosič. Rovněž je popsán způsob použití těchto sloučenin nebo farmaceutických prostředků pro léčení nebo předcházení houbové infekce.

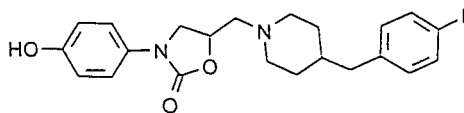
- (74) PATENTSERVIS PRAHA a.s., Jivenská 1, Praha 4, 14000;



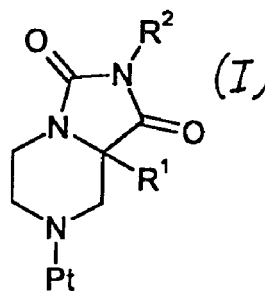
- 7 (51) **C 07 D 405/14, C 07 D 409/14, A 61 K 31/496, A 61 K 31/4523, A 61 P 25/24**
 (21) **2000-285**
 (71) H. LUNDBECK A/S, Valby-Copenhagen, DK;
 (72) Moltzen Ejner Knud, Gentofte, DK;
 Perregaard Jens Kristian, Jaegerspris, DK;
 Mikkelsen Ivan, Koge, DK;
 Smith Garrick Paul, Valby, DK;
 (54) **Indolové nebo 2,3-dihydroindolové deriváty**
 (22) 20.07.1998
 (32) 25.07.1997, 25.07.1997
 (31) 1997/0892, 1997/053713
 (33) DK, US
 (86) PCT/DK98/00336
 (87) WO 99/05140
 (57) Indolové a 2,3-dihydroindolové deriváty vzorce (I), jejich enantiomery nebo jakákoliv jejich směs nebo jejich adiční soli s kyselinou, farmaceutické prostředky s jejich obsahem a jejich použití pro výrobu farmaceutických prostředků pro léčení poruch nebo onemocnění reagujících na inhibici zpětného příjmu serotoninu, zvláště deprese.
 (74) Korejzová Zdeňka JUDr., Spálená 29, Praha 1, 11000;



- 7 (51) **C 07 D 413/06, A 61 K 31/4453, A 61 K 31/422, A 61 P 25/18, // (C 07 D 413/06, C 07 D 263:00, C 07 D 211:00)**
 (21) **2000-820**
 (71) MERCK PATENT GMBH, Darmstadt, DE;
 (72) Prücher Helmut, Heppenheim, DE;
 Bartoszyk Gerd, Weiterstadt, DE;
 Leibrock Joachim, Pfungstadt, DE;
 Seyfried Christoph, Seeheim-Jugenheim, DE;
 Gottschlich Rudolf, Rheinheim, DE;
 (54) **Derivát piperidinylmethylloxazolidinonu, způsob jeho přípravy, jeho použití a farmaceutický prostředek, který ho obsahuje**
 (22) 26.08.1998
 (32) 09.09.1997
 (31) 1997/19739332
 (33) DE
 (86) PCT/EP98/05402
 (87) WO 99/12924
 (57) 5-[4-(4-Fluorbenzyl)-piperidin-1-ylmethyl]-3-(4-hydroxyfenyl)-oxazolidin-2-on vzorce I a jeho fyziologicky přijatelné soli, mají psychofarmakologické a neuroleptické působení a jsou vhodné pro výrobu farmaceutických prostředků zvláště pro ošetřování schizofrenie. Způsob jeho přípravy.
 (74) Matějka Jan JUDr., Národní 32, Praha 1, 11000;

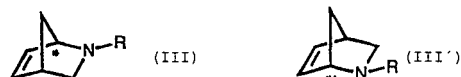


- 7 (51) **C 07 D 487/02**
 (21) **1999-4145**
 (71) PFIZER PRODUCTS INC., Groton, CT, US;
 (72) Chiu Charles Kwok-Fung, Guilford, CT, US;
 Griffith David Andrew, Old Saybrook, CT, US;
 (54) **Způsob a meziprodukty pro růstové hormonové sekretagogy**
 (22) 22.11.1999
 (32) 23.11.1998
 (31) 1998/109524
 (33) US
 (57) Vynález se týká způsobu přípravy sloučenin vzorce I, kde R¹, R² a Pt mají význam uvedené v popisu vynálezu, které jsou meziprodukty při syntéze určitých sekretagogových sloučenin růstového hormonu. Tento vynález se dále týká způsobů přípravy sekretagogů růstového hormonu. Vynález se také týká sloučeniny vzorce I, kde r¹ je H, R² je 2,2,2-trifluormethyl a Pt je Boc.
 (74) Hořejš Milan Dr. Ing., Národní 32, Praha 1, 11000;



- 7 (51) **C 07 D 491/18, C 07 D 209/52**
 (21) **1999-1312**
 (71) RHONE-POULENC RORER PHARMACEUTICALS INC., Collegeville, PA, US;
 (72) O'Brien Michael, Berwyn, PA, US;
 Leon Patrick, Tassin La Demi Lune, FR;
 Largeau Denis, Taluvers, FR;
 Powers Matthew, Barto, PA, US;
 Durand Thierry, Challes Les Eaux, FR;
 (54) **Způsob přípravy sloučeniny 2-azadihydroxybicyklo [2.2.1]-heptanu a soli kyseliny L- vinné s touto sloučeninou**
 (22) 15.10.1997
 (32) 16.10.1996
 (31) 1996/732024
 (33) US
 (86) PCT/US97/18365
 (87) WO 98/16510
 (57) Způsob přípravy sloučeniny 2-azadihydroxybicyklo[2,2,1]heptanu obecného vzorce I nebo I', kde * představuje chiralitu R, * představuje chiralitu S, R představuje atom vodíku nebo skupinu obecného vzorce II nebo II', kde R₁ představuje alkylovou skupinu a Ar představuje popřípadě substituovanou arylovou skupinu, a spočívá v provedení bishydroxylace sloučeniny bicyklo[2,2,1]heptanu obecného vzorce III nebo III', kde *, *' a R mají význam definovaný výše, v přítomnosti přibližně 1 mol % až přibližně 5 mol % sloučeniny osmianu kovu nebo přibližně 0,06 mol % až přibližně 0,07 mol % oxidu osmičelého a oxidačního činidla schopného regenerovat oxid osmičelý.

(74) Kalenský Petr JUDr., Hálkova 2, Praha 2, 12000;



7 (51) C 07 D 495/04, A 61 K 31/495, A 61 P 25/24, // (C 07 D 495/04, C 07 D 333:00, C 07 D 239:00)

(21) 1999-4431

(71) BASF AKTIENGESELLSCHAFT, Ludwigshafen, DE;

(72) Steiner Gerd, Kirchheim, DE;

Dullweber Uta, Frankenthal, DE;

Starck Dorothea, Ludwigshafen, DE;

Bach Alfred, Heidelberg, DE;

Wicke Karsten, Altrip, DE;

Teschendorf Hans-Jürgen, Dudenhofen, DE;

Garcia-Ladona Francisco-Javier, Kandel, DE;

Emling Franz, Ludwigshafen, DE;

(54) 3-substituované 3,4-dihydrothieno[2,3-d]pyrimidinové deriváty, jejich příprava a použití

(22) 29.05.1998

(32) 13.06.1997

(31) 1997/19724980

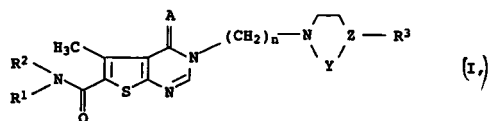
(33) DE

(86) PCT/EP98/03230

(87) WO 98/56792

(57) Řešení se týká 3-substituovaných 3,4-dihydrothieno[2,3-d]pyrimidinových derivátů obecného vzorce I, ve kterém substituenty mají specifický význam. Řešení se také týká fyziologicky přípustných solí 3-substituovaných 3,4-dihydrothieno[2,3-d]pyrimidinových derivátů podle vynálezu.

(74) Švorčík Otakar JUDr., Hálkova 2, Praha 2, 12000;



7 (51) C 07 D 513/04, A 61 K 31/54, A 61 P 5/00

(21) 2000-44

(71) NOVO NORDISK A/S, Bagsvaerd, DK;

(72) Nielsen Flemming Elmedlund, Virum, DK;

Hansen John Bondo, Jyderup, DK;

Hansen Holger Claus, Vaerlose, DK;

Tagmose Tina Moller, Farum, DK;

Mogensen John Patrick, Vanlose, DK;

(54) Kondenzovaný 1,4-thiazinový derivát, způsob jeho výroby a farmaceutický prostředek ho obsahující

(22) 30.06.1998

(32) 16.07.1997, 17.03.1998

(31) 1997/0872, 1998/0368

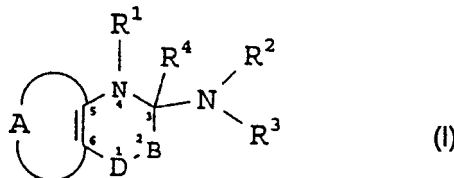
(33) DK, DK

(86) PCT/DK98/00288

(87) WO 99/03861

(57) Je popsán kondenzovaný 1,4-thiazinový derivát obecného vzorce I, v němž A, B, D, R¹, R², R³ a R⁴ znamenají jak shora uvedeno. Je popsán také způsob výroby tohoto kondenzovaného 1,4-thiazinového derivátu. Je popsán také farmaceutický prostředek, který ho obsahuje. Tento farmaceutický prostředek je užitečný pro použití při léčení onemocnění endokrinního systému, jako je hyperinzulinemie a diabetes.

(74) PATENTSERVIS PRAHA a.s., Jivenská 1, Praha 4, 14000;



7 (51) C 07 F 9/30

(21) 2000-593

(71) HOECHST SCHERING AGREVO GMBH, Berlin, DE;

(72) Willms Lothar, Hofheim, DE;

(54) Způsob výroby glufosinátů a meziproducty pro jejich výrobu

(22) 08.08.1998

(32) 20.08.1997

(31) 1997/19736125

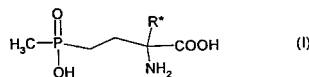
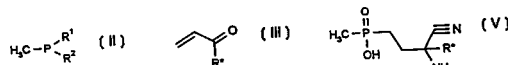
(33) DE

(86) PCT/EP98/05053

(87) WO 99/09039

(57) Způsob výroby biologicky aktivních sloučenin a jejich předproduktů, výhodně prostředků pro ochranu rostlin, obzvláště herbicidu glufosinátu, označovaného také jako phosphinothricin. Glufosináty a jejich 2-methylanalogy obecného vzorce I, ve kterém R* značí vodíkový atom nebo alkylovou skupinu s 1 až 4 uhlíkovými atomy, se vyrobí vícestupňovou syntesou z methylfosforových sloučenin vzorce II reakcí s nenasycenými ketosloučeninami vzorce III přes addukty vzorce IV, následující reakci za podmínek Streckerovy syntesy a hydrolysou získaných aminonitrilů vzorce V. Dále se řešení týká meziproductů pro tuto výrobu.

(74) Všečetka Miloš JUDr., Hálkova 2, Praha 2, 12000;



7 (51) C 07 F 9/38

(21) 1999-3916

(71) MONSANTO COMPANY, St. Louis, MO, US;

(72) Franczyk Thaddeus S., Maryland Heights, MO, US;

(54) Způsob přípravy kyseliny formylfosfonové

(22) 04.05.1998

(32) 05.05.1997, 01.05.1998

(31) 1997/045825, 1998/071265

(33) US, US

(86) PCT/US98/08814

(87) WO 98/50391

(57) Způsob výroby derivátů kyseliny formylfosfonové, při němž se substrát na bázi kyseliny aminomethylfosfonové uvede do kontaktu s reakčním činidlem, zvoleným ze

skupiny sestávající z vody, alkoholi, fenolové sloučeniny a jejich směsí a oxidačním plynem v přítomnosti katalyzátoru za vzniku směsi reakčních produktů obsahujících kyselinu formylfosfonovou nebo její derivát za podmínek, za kterých se reakcí s reagentem spotřebuje maximálně 50 % vytvořené kyseliny formylfosfonové nebo jejího derivátu ze směsi reakčních produktů a alespoň přibližně 25 % substrátu na bázi kyseliny aminomethylfosfonové.

(74) Čermák Karel Dr., Národní 32, Praha 1, 11000;

7 (51) **C 07 H 1/00, C 07 H 3/02**

(21) **1999-4631**

(71) ICN PHARMACEUTICALS, INC., Costa Mesa, CA, US;

(72) Ramasamy Kandasamy, Laguna Hills, CA, US;
Bandaru Rajanikanth, Brandford, CA, US;
Averett Devron, Irvine, CA, US;

(54) **Způsob syntézy nukleosidu**

(22) 25.06.1998

(32) 30.06.1997

(31) 1997/051191

(33) US

(86) PCT/US98/13367

(87) WO 99/00399

(57) C-nukleosidy jsou syntetizovány způsobem, v němž se cukr derivatizuje v jednom stupni tak, aby vznikl heterocykl, načež se heterocykl aromatizuje jinou jedностupňovou reakcí. V jedné skupině upřednostňovaných provedení se kyancukr přemění na thiokarboxamid, který se následně kondenzuje na azolový kruh. V jiné skupině upřednostňovaných provedení se kyancukr kondenzuje a aminokyselinou s cílem získat azolový kruh. Ve třetí skupině upřednostňovaných preferovaných provedení se halogencukr kondenzuje s předem upraveným heterocyklem s cílem získat azolový kruh.

(74) PATENTSERVIS PRAHA a.s., Jivenská 1, Praha 4, 14000;

7 (51) **C 07 H 17/08, A 61 K 31/7048, A 61 P 31/04**

(21) **2000-811**

(71) ABBOTT LABORATORIES, Abbott Park, IL, US;

(72) Or Yat Sun, Libertyville, IL, US;
Clark Richard F., Mundelein, IL, US;
Chu Daniel T., Santa Clara, CA, US;
Plattner Jacob J., Libertyville, IL, US;

(54) **6,9-můstkové erythromycinové deriváty a způsob jejich přípravy**

(22) 01.09.1998

(32) 08.09.1997

(31) 1997/925582

(33) US

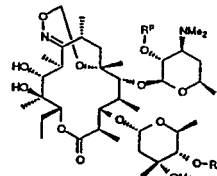
(86) PCT/US98/18225

(87) WO 99/12947

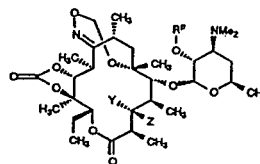
(57) Erythromycinové sloučeniny vzorce I, II a III a jejich farmaceuticky přijatelné soli a estery mají antibakteriální účinnost, kompozice obsahující terapeuticky účinné množství sloučeniny podle vynálezu v kombinaci s farmaceuticky přijatelným nosičem, způsob ošetření bakteriálních infekcí podáním farmaceutické kompozice obsahující terapeuticky účinné množství sloučeniny podle vynálezu savci. Způsob přípravy sloučenin obecného vzorce I, II a III zahrnuje reakci výchozí sloučeniny s bromfluormethanem v přítomnosti báze a následnou kyselou hydrolyzu, načež se v případě sloučeniny I případně působí chránícím činidlem pro hydroxyskupiny. Při přípravě II a II se po působení chránícího činidla na získaný meziprodukt působí v případě sloučenin II karbonyldiimidazolem a hexamethylensilazanem sodným nebo hydridem alkalického kovu a v případě sloučenin III formaldehydem v přítomnosti kyseliny nebo chlorjodmethanem v přítomnosti báze.

(74) Jirotková Ivana Ing., Nad Štolou 12, Praha 7, 17000;

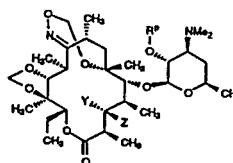
(1)



(II)



(III)



7 (51) **C 07 H 17/08, A 61 K 31/7048, C 07 D 231/12, C 07 D 401/04, // A 61 P 31/04**

(21) **1999-4176**

(71) HOECHST MARION ROUSSEL, Puteaux, FR;

(72) Denis Alexis, Paris, FR;

(54) **Nové deriváty erythromycinu, způsob jejich přípravy a jejich použití jako léčiv**

(22) 23.11.1999

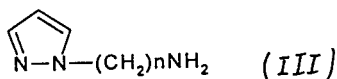
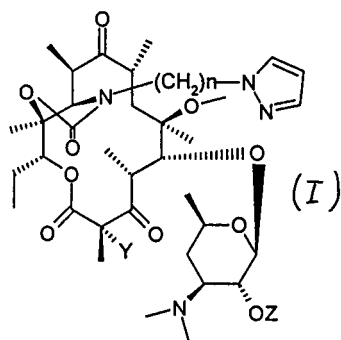
(32) 24.11.1998

(31) 1998/9814782

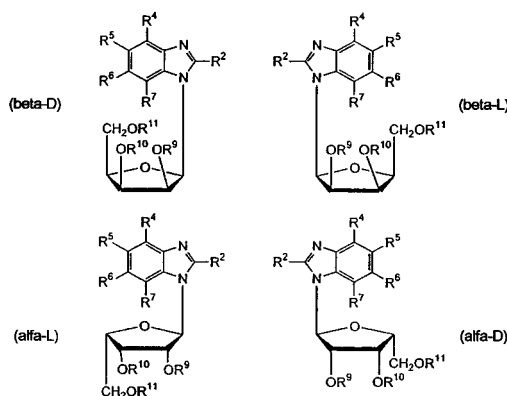
(33) FR

(57) Řešení se týká sloučenin obecného vzorce I, ve kterém Y znamená atom vodíku nebo atom fluoru, n znamená celé číslo od 1 do 8 a Z znamená atom vodíku nebo zbytek karboxylové kyseliny, které jsou případně substituované na heterocyklu jedním nebo několika substituenty zvolenými z množiny, zahrnující alkylovou skupinu, alkenylovou skupinu, alkinylovou skupinu, O-alkylovou skupinu, O-alkenylovou skupinu, O-alkinylovou skupinu, S-alkylovou skupinu, S-alkenylovou skupinu a S-alkinylovou skupinu, přičemž tyto skupiny obsahují nejvýše 8 uhlíkových atomů, nebo jedním nebo několika substituenty zvolenými z množiny, zahrnující -OH, -NH₂, -CN, -NO₂ a -CF₃, nebo jednou nebo několika arylovými skupinami s nejvýše 14 uhlíkovými atomy nebo heteroarylovými skupinami s jedním nebo několika heteroatomy zvolenými z množiny zahrnující N, O, S, přičemž uvedené arylové nebo heteroarylové skupiny mohou být samy o sobě substituované, jakož i jejich adičních solí s kyselinami. Sloučeniny obecného vzorce I mají antibiotické vlastnosti. Předmětem řešení jsou i způsob přípravy sloučenin obecného vzorce I a meziprodukty obecného vzorce III.

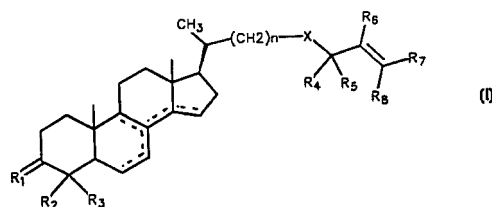
(74) Hořejš Milan Dr. Ing., Národní 32, Praha 1, 11000;



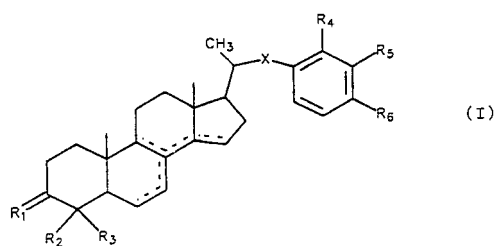
- 7 (51) C 07 H 19/052, A 61 K 31/7056, A 61 P 31/12
 (21) 2000-299
 (71) THE REGENTS OF THE UNIVERSITY OF MICHIGAN, Ann Arbor, MI, US;
 GLAXO GROUP LIMITED, Greenford, GB;
 (72) Townsend Leroy B., Ann Arbor, MI, US;
 Drach John C., Ann Arbor, MI, US;
 Biron Karen K., Research Triangle Park, NC, US;
 Boyd Frank L. Jr., Research Triangle Park, NC, US;
 (54) **D-nebo L-lyxofuranosyl-benzimidazolová sloučenina, způsob její výroby a prostředek ji obsahující**
 (22) 29.07.1998
 (32) 30.07.1997, 15.07.1998
 (31) 1997/054286, 1998/092929
 (33) US, US
 (86) PCT/US98/15722
 (87) WO 99/06424
 (57) Je popsána D- nebo L-lyxofuranosyl-benzimidazolová sloučenina vybraná ze skupiny sestávající ze sloučenin uvedených obecných vzorců, v nichž R², R⁴, R⁵, R⁶ a R⁷ jsou nezávisle na sobě vybrány ze skupiny sestávající z atomu vodíku, fluoru, chloru, bromu a jodu, skupiny -NO₂, -N(R⁸)₂, OR⁸, -SR¹² a CF₃, kde R⁸ znamená atom vodíku nebo alkylovou skupinu s 1 až 6 atomy uhlíku a R¹² znamená atom vodíku nebo uhlovodíkovou skupinu s 1 až 10 atomy uhlíku, a R⁹, R¹⁰ a R¹¹ nezávisle na sobě znamenají atom vodíku nebo chránící skupinu hydroxylové skupiny, její anomerní, optické a konformační isomery a její farmaceuticky přijatelné soli a deriváty pro léčiva. Je popsán prostředek, který obsahuje tuto sloučeninu a je popsán také způsob předcházení nebo inhibování množení a nebo replikace virů a způsob předcházení nebo léčení virové infekce pomocí této D- nebo L-lyxofuranosyl-benzimidazolové sloučeniny.
 (74) PATENTSERVIS PRAHA a.s., Jivenská 1, Praha 4, 14000;



- 7 (51) C 07 J 7/00, C 07 J 9/00, C 07 J 31/00, C 07 J 51/00,
 A 61 K 31/57, A 61 K 31/575, A 61 P 15/08, A 61 P 15/16, A 61 P 15/18
 (21) 1999-4363
 (71) AKZO NOBEL N. V., Arnhem, NL;
 (72) Leemhuis Johannes Antonius Joseph, Oss, NL;
 Van der Louw Jaap, Oss, NL;
 Groen Marinus Bernard, Oss, NL;
 (54) **Androstanové deriváty**
 (22) 28.05.1998
 (32) 04.06.1997
 (31) 1997/97201691
 (33) EP
 (86) PCT/EP98/03191
 (87) WO 98/55498
 (57) Androstanové deriváty obecného vzorce I jsou látky, ovlivňující meiotické pochody a je možno je použít ve formě farmaceutického prostředku, který rovněž tvoří součást řešení, pro regulaci plodnosti u savců včetně člověka.
 (74) Korejzová Zdeňka JUDr., Spálená 29, Praha 1, 11000;



- 7 (51) C 07 J 9/00, C 07 J 51/00, C 07 J 31/00, C 07 J 41/00,
 A 61 K 31/575, A 61 P 15/08
 (21) 1999-4047
 (71) AKZO NOBEL N. V., Arnhem, NL;
 (72) Leemhuis Johannes Antonius Joseph, Oss, NL;
 Van der Louw Jaap, Oss, NL;
 Groen Marinus Bernard, Oss, NL;
 (54) **Deriváty 20-aralkyl-5alfa-pregnanu**
 (22) 11.05.1998
 (32) 16.05.1997
 (31) 1997/97201474
 (33) EP
 (86) PCT/EP98/02989
 (87) WO 98/52965
 (57) Deriváty 20-aralkyl-5alfa-pregnanu obecného vzorce I jsou látky, ovlivňující meiotické pochody, které je možno použít ve formě farmaceutického prostředku, rovněž tvořícího součást řešení, pro řízení plodnosti u člověka. Řešení se rovněž týká použití uvedených derivátů pro výrobu farmaceutických prostředků se zmíněným účinkem.
 (74) Korejzová Zdeňka JUDr., Spálená 29, Praha 1, 11000;



7 (51) **C 07 K 14/16, C 12 N 7/00, A 61 P 37/04**

(21) **1999-3575**

(71) PASTEUR SANOFI DIAGNOSTICS, Marnes la Coquette, FR;

(72) Chenebaux Denis Marie Bernard, Versailles, FR; Delagneau Jean-Francois Hubert, La Celle Saint Cloud, FR;

Gadelle Stéphane Jean Xavier, Bièvres, FR;

Rieunier Francois Yves, Fontenay le Fleury, FR;

(54) **Syntetický peptid použitelný v biologických testech pro detekci infekcí způsobených viry HIV-1 SKUPINY O**

(22) 06.04.1998

(32) 09.04.1997, 24.02.1998

(31) 1997/9704356, 1998/9802212

(33) FR, FR

(86) PCT/FR98/00691

(87) WO 98/45323

(57) Syntetický peptid monomerní se 13 až 33 aminokyselinami nebo dimerní se 26 až 66 aminokyselinami, lineární nebo cyklický s intercysteinovými sírovými můstky, použitelný v biologických testech pro detekci infekcí způsobených viry HIV-1 skupiny O, způsob jeho přípravy a kity, obsahující takové peptidy.

(74) Kalenský Petr JUDr., Hálkova 2, Praha 2, 12000;

7 (51) **C 07 K 14/20, A 61 K 39/02, C 12 N 15/31, A 61 P 31/12**

(21) **1999-4621**

(71) THE ADMINISTRATORS OF THE TULANE EDUCATIONAL FUND, New Orleans, LA, US;

(72) Philipp Mario T., Mandeville, LA, US;

(54) **Povrchové antigeny a proteiny použitelné v prostředcích pro diagnostiku a prevenci Lymské boreliosisy**

(22) 29.06.1998

(32) 30.06.1997

(31) 1997/051271

(33) US

(86) PCT/US98/13551

(87) WO 99/00413

(57) Nový izolovaný antigen Borrelia burgdorferi sensu stricto je charakterizován relativní molekulovou hmotností 39,5 kDa. Tento antigen je exprimován in vitro spirochetami kmene B. burgdorferi sensu stricto. tento antigen indukuje tvorbu protilátek, které zabíjejí spirochetu kmene B. burgdorferi sensu stricto in vitro prostřednictvím ADCK. Nové proteiny kazetového řetězce Borrelia nebo jejich fragmenty jsou také užitečné, stejně jako P39.5 protein, v diagnostice Lymské nemoci a v prostředcích pro léčbu a profylaxi Lymské nemoci.

(74) Čermák Karel Dr., Národní třída 32, Praha 1, 11000;

7 (51) **C 07 K 14/47, C 07 K 7/06, C 07 K 1/14, A 61 K 35/20, A 61 K 38/08, A 61 P 25/28, A 61 P 31/04, A 61 P 31/12, A 61 P 37/02, A 61 P 37/04**

(21) **1999-1149**

(71) LUDWICK HIRSZFELD INSTITUTE OF IMMUNOLOGY AND EXPERIMENTAL THERAPY POLISH ACADEMY OF SCIENCES, Wroclaw, PL;

GEORGIADES BIOTECH LIMITED, Roadtown, VG;

(72) Janusz Marin, Wroclaw, PL;

Lisowski Józef, Wroclaw, PL;

Dubowska-Inglot Anna, Wroclaw, PL;

(54) **Kolostrin a jeho použití**

(22) 03.10.1997

(32) 03.10.1996

(31) 1996/316416

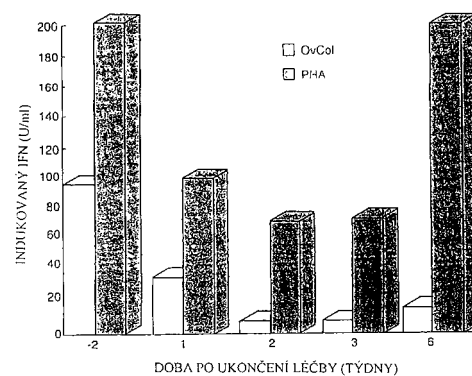
(33) PL

(86) PCT/GB97/02721

(87) WO 98/14473

(57) Použití Kolostrinu jako léčiva, zejména při léčbě chronických poruch centrální nervové soustavy a imunitního systému.

(74) Hořejš Milan Dr. Ing., Národní 32, Praha 1, 11000;



7 (51) **C 07 K 14/81, A 61 K 38/57, C 07 K 1/16, // A 61 P 43/00**

(21) **1999-4480**

(71) BAXTER AKTIENGESELLSCHAFT, WIEN, AT;

(72) Mattes Erwin, Perchtoldsdorf, AT;

Matthiessen Peter H., Wien, AT;

(54) **Alfa1-antitrypsinové preparáty, způsob jejich výroby a jejich použití**

(22) 20.05.1998

(32) 10.06.1997

(31) 1997/1007

(33) AT

(86) PCT/AT98/00130

(87) WO 98/56821

(57) Nativní chromatografický čištěný α 1-AT-preparát, který má čistotu alespoň 0,7 PE/mg proteinu a relativní plasma- α 1-AT-aktivitu alespoň 120 %, přičemž poměr aktivního α 1-AT k inaktivnímu α 1-AT je vyšší než v plasmě. Způsob výroby tohoto preparátu, jakož i použití nosného materiálu, například anorganického nosného materiálu, jako je hydroxylapatit, pro dělení aktivního α 1-AT od inaktivního α 1-AT.

(74) Všečetka Miloš JUDr., Hálkova 2, Praha 2, 12000;

7 (51) **C 07 K 5/023, A 61 K 38/05, A 61 K 38/06, A 61 P 9/10, A 61 P 19/10, A 61 P 29/00, A 61 P 35/00**

(21) **2000-636**

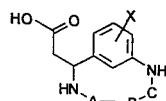
(71) MERCK PATENT GMBH, Darmstadt, DE;

(72) Hölzemann Günter, Seeheim, DE;

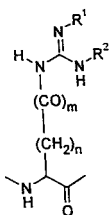
Goodman Simon, Darmstadt, DE;

(54) **Derivát cyklického peptidu jakožto inhibitor adheze**

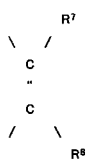
- (22) 14.08.1998
 (32) 23.08.1997
 (31) 1997/19736772
 (33) DE
 (86) PCT/EP98/05161
 (87) WO 99/10371
 (57) Derivát cyklického peptidu jakožto inhibitor adheze. Derivát cyklického azapeptidu, kde znamená A -Gly, Ala nebo NH-NH-CO, přičemž uvedené aminokyseliny jsou popřípadě svých derivátů, B -skupinu obecného vzorce II, C - (CO)_p-(CH₂)_q-(CO)_r nebo -(CO)_p-CH=CH-(CO)_r, m, p, r - na sobě nezávisle 0 nebo 1, n, q -na sobě nezávisle 1, 2, 3 nebo 4, R¹ a R² - na sobě nezávisle atom H nebo alkyl, nebo spolu dohromady také skupinu (a) nebo (b) R⁷, R⁸, R⁹ a R¹⁰ -na sobě nezávisle H, skupinu alkyl, Ar, OR⁶, Hal, NO₂, NR⁶R^{6'}, NHCOR⁶, CN, NHSO₂R⁶, COOR⁶ nebo COR⁶; X H, Hal, alkyl nebo Ar; Ar fenylyl substituovaný popřípadě 1, 2 nebo 3 skupinami R³ a R⁴ nebo R⁵ nebo nesubstituovaný naftyl, R³, R⁴, R⁵ -na sobě nezávisle R⁶, OR⁶, Hal, NO₂, NR⁶R^{6'}, NHCOR⁶, CN, NHSO₂R⁶, COOR⁶ nebo COR⁶, R⁶, R^{6'} - na sobě nezávisle H, alkyl, fenylyl nebo benzyl a Hal F, Cl, Br nebo J, přičemž pokud jde o zbytky opticky aktivních aminokyselin a derivátů aminokyselin, jsou zahrnuty jak D tak také L formy a jejich soli. Použití pro výrobu léčiva pro léčbu onemocnění jako nemoci krevního oběhu, thrombosa, srdeční infarkt, koronární onemocnění srdce, arteriosklerosa, angina pectoris, nádorová onemocnění, osteoporosa, záněty, infekce a restenosa po angioplastii.
- (74) Matějka Jan JUDr., Národní 32, Praha 1, 11000;



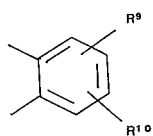
(I)



(II)



(a)

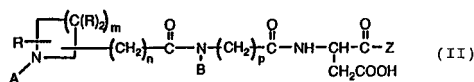


(b)

- 7 (51) **C 07 K 5/06**
 (21) **1999-2612**
 (71) THE NUTRASWEET COMPANY, Chicago, IL, US;
 (72) Prakash Indra, Hoffman Estates, IL, US;
 (54) **Zlepšení způsobu pro přípravu a purifikaci N-alkylovaných derivátů aspartamu**
 (22) 29.01.1998
 (32) 29.01.1997
 (31) 1997/790113
 (33) US
 (86) PCT/US98/01734
 (87) WO 98/32767
 (57) Způsob přípravy a purifikace 1-mylesteru N-(N-(3,3-dimetylbutyl)-L-α-aspartyl)-L-fenylaminu z aspartamu a 3,3-dimetylbutyraldehydu hydrobenací v organickém rozpouštědle, následovaný vytvořením roztoku s vodně/organickým rozpouštědlem, kde obsah organického rozpouštědla je v rozmezí 17 % až 30 % hmotn. Roztoku vodně/organického rozpouštědla.

- (74) Kania František Ing., Mendlovo nám. 1a, Brno, 60300;

- 7 (51) **C 07 K 5/08, // A 61 P 7/02**
 (21) **1999-550**
 (71) RHONE-POULENC RORER PHARMACEUTICALS INC., Collegeville, PA, US;
 (72) Klein Scott I., Norristown, PA, US;
 Molino Bruce F., Lexington, KY, US;
 Czekaj Mark, Sellersville, PA, US;
 Gardner Charles J., Royersford, PA, US;
 (54) **Antitrombotické azacykloalkylalkanoylové peptidy a pseudopeptidy**
 (22) 15.08.1997
 (32) 21.08.1996
 (31) 1996/700950
 (33) US
 (86) PCT/US97/14578
 (87) WO 98/17678
 (57) Stabilní krystalická forma antitrombotické sloučeniny N-[N-[4-piperid-4-yl)butanoyl-N-ethylglycyl]-(L)-aspartyl]- (L)-β-cyklohexylalaninamidu, způsobu přípravy této stabilní krystalické formy, meziproducty a farmaceutické prostředky s jejich obsahem a též způsoby a meziproducty pro přípravu sloučeniny obecného vzorce II, ve kterém A, B, Z, E¹, E², G, R, m, n a p mají soecifický význam.
- (74) Kalenský Petr JUDr., Hálkova 2, Praha 2, 12000;



(II)

- 7 (51) **C 07 K 7/23, A 61 K 38/09, A 61 P 15/08**
 (21) **1999-3586**
 (71) FERRING B. V., Hoofddorp, NL;
 Semple Graeme, Romsey, GB;
 Jiang Guangcheng, San Diego, CA, US;
 (54) **Peptid, antagonistující GnRH**
 (22) 13.04.1998
 (32) 11.04.1997
 (31) 1997/837042
 (33) US
 (86) PCT/US98/07438
 (87) WO 98/46634
 (57) Peptidy s prodlouženým trváním antagonistického účinku na GnRH. Tyto antagonistující peptidy mohou být použity pro regulaci plodnosti a pro léčbu tumorů závislých na steroidech a pro další indikace krátkodobého a dlouhodobého léčení. Tyto antagonistující peptidy mají v polohách 5- nebo 5- a 6- derivát amino Phe nebo jeho ekvivalent. tento derivát je modifikován tak, že obsahoval ve svém postranním řetězci karbamoylovou skupinu nebo heterocykl, včetně močovinnové skupiny. Zvláště účinné dekapaptidy, které způsobují velmi podstatné potlačení sekrece LH v 96 hod. po injekci mají vzorce: Ac-D-2Nal-D-4Cpa-D-3Pal.Ser-4Aph(L-hydroorotyl)-D-(acetyl)-Leu-Lys(izopropyl).Pro-D-Ala.NH₂ a Ac-D-2Nal-D-4Cpa-D-3Pal-Ser-4Aph(L-hydroorotyl)-D-4Amf(Q₂)-Leu-Lys(izopropyl)-ProXaa₁₀, kde Q₂ je Cbm nebo MeCbm a Xaa₁₀ je D-Ala-NH₂, D-Ala-ol nebo Ala-ol.
- (74) Korejzová Zdeňka JUDr., Spálená 29, Praha 1, 11000;

- 7 (51) **C 07 K 7/23, A 61 K 38/09, A 61 P 5/24, A 61 P 35/00**
 (21) **1999-4329**
 (71) LABORATOIRE THERAMEX, Monaco, MC;
 (72) Delansorne Rémi, Nice, FR;
 Paris Jacques, Nice, FR;
 (54) **Peptidové analogy LH-RH, jejich použití a farmaceutické přípravky, které je obsahují**
 (22) 06.05.1998

- (32) 02.06.1997
 (31) 1997/1997401212
 (33) EP
 (86) PCT/EP98/02802
 (87) WO 98/55505
 (57) Peptidové analogy LH-RH s výbornou afinitou pro receptory LH-RH vzorce A1-A2-A3-A4-A5-HAA-A7-Pro-Z, ve kterém Z, A1 až A7 mají specifický význam a HAA je nearomatická hydrofobní aminokyselina se 7 až 20 atomy uhlíku. Použití uvedených peptidových analogů a farmaceutických přípravků, které je obsahují při léčbě rakovin a poruch imunitního systému.
- (74) Všeťečka Miloš JUDr., Hálkova 2, Praha 2, 12000;
- 7 (51) **C 08 F 10/02, C 08 F 4/656**
 (21) **2000-165**
 (71) BP CHEMICALS LIMITED, London, GB;
 (72) Ashton David John, Carry-le-Rouet, FR;
 Kissin Yury Viktor, East Brunswick, NJ, US;
 Mink Robert Ivan, Warren, NJ, US;
 (54) **Polyethylenová katalytická kompozice s vysokou účinností a způsob přípravy prekursoru této katalytické kompozice**
 (22) 22.07.1998
 (32) 25.07.1997
 (31) 1997/97430020
 (33) EP
 (86) PCT/GB98/02181
 (87) WO 99/05187
 (57) Vysoce účinné katalytické kompozice pro (ko-)polymeraci ethylenu, případně a α -olefinem se 3 až 10 atomy uhlíku, která zahrnuje katalytický prekursor a organoaluminiový katalyzátor, přičemž katalytický prekursor sestává z : silikového nosného materiálu majícího 0,3 mmol až 1,2 mmol hydroxylových skupin na gram siliky, (ii) dialkylmagnesiiové sloučeniny obecného vzorce $RMgR^1$, ve kterém R a R^1 znamenají stejné nebo různé alkylové skupiny se 2 až 12 atomy uhlíku, obsažené v množství 0,5 mmol až 1,5 mmol dialkylmagnasia na gram siliky, (iii) tetraalkyl-orthosilikátu, jehož alkylová skupina obsahuje 2 až 6 atomů uhlíku, obsaženého v množství 0,2 mmol až 0,8 mmol tetraalkyl-orthosilikátu na gram siliky, (iv) chlorované sloučeniny (X) obecného vzorce R_nSiCl_{4-n} , ve kterém jsou všechny R stejné nebo odlišné a znamenají atom vodíku nebo alkylovou skupinu a n znamená celé číslo od 0 do 3, obsažené v množství 0,2 mmol až 4 mmol chlorované sloučeniny (X) na gram siliky a (v) titanové sloučeniny obsažené v množství 0,3 mmol až 1,5 mmol na gram siliky.
- (74) Čermák Karel Dr., Národní třída 32, Praha 1, 11000;
- 7 (51) **C 08 F 220/20, C 08 F 2/56, G 01 N 30/48, B 01 J 20/26**
 (21) **1998-4026**
 (71) VOZKA Stanislav, Praha, CZ;
 (72) Vozka Stanislav, Praha, CZ;
 (54) **Způsob přípravy sférických polymerních sorbentů**
 (22) 07.12.1998
 (57) Způsob přípravy glycidylmethakrylátových sorbentů, kde se směs glycidylmethakrylátu a dvojfunkčního monomeru (síťovadlo), látek způsobujících vznik pórů (porogen), katalyzátoru polymerace a případně dalších monomerů disperguje ve vodě s malým obsahem polymerních emulgátorů jako je polyvinylpyrrolidon a pak se vystaví působení intenzivního ultrazvuku, čímž vzniknou ve vodné fázi kapičky směsi monomerů a porogenu s úzkou distribucí velikosti, které se poté stabilizují přidávkem dalších emulgátorů a přivedou k polymeraci zahřátím směsi. Vzniklé částice sorbentu mají úzké rozmezí velikosti, dobře se izolují z málo viskozní směsi a jejich povrchová vrstva se svou porozitou neodlišuje od vnitřku částic. Je možno připravit i velmi malé částice velikosti jednotek mikrometrů, které se jinak velmi obtížně připravují.
- 7 (51) **C 08 F 255/00**
 (21) **1990-6476**
 (71) Montell North America Inc., Wilmington, DE, US;
 Galli Paolo, Wilmington, DE, US;
 DeNicola Jr. Anthony J. Jr., Newark, DE, US;
 Smith Jeanine A., West Chester, PA, US;
 (54) **Rovnoměrně roubovaná olefinická polymerní hmota ve formě částic**
 (22) 20.12.1990
 (32) 21.12.1989, 26.10.1990
 (31) 1989/454228, 1990/604553
 (33) US, US
 (57) Hmota obsahuje 2 až 8 atomů uhlíku v olefinu a je připravená volnými radikály iniciovanými roubováním alespoň jednoho vinylového monomeru na místech volných radikálů v polymerované olefinické polymerní hmotě ve formě částic, která má a) podíl objemu pórů alespoň 0,07, přičemž více než 40 % pórů má průměr nad 1 μ m, b) povrchovou plochu alespoň 0,1 m^2/g a c) střední průměr 0,4 až 7 mm, přičemž takto polymerovaný olefinový polymerní materiál je vybrán ze skupiny zahrnující homopolymery a nahodilé kopolymery propylenu a rázově modifikované homopolymery propylenu.
- (74) PATENTSERVIS Praha, Jivenská 1/1273, Praha 4, 14021;
- 7 (51) **C 08 F 4/654, C 08 F 4/647, C 08 F 10/00**
 (21) **1999-4717**
 (71) MONTELL TECHNOLOGY COMPANY B. V., Hoofddorp, NL;
 (72) Govoni Gabriele, Renazzo, IT;
 Sacchetti Mario, Ferrara, IT;
 Vitale Gianni, Ferrara, IT;
 (54) **Předpolymerované složky katalyzátoru polymerace olefinů**
 (22) 18.03.1999
 (32) 23.03.1998
 (31) 1998/98200907
 (33) EP
 (86) PCT/EP99/01804
 (87) WO 99/48929
 (57) Nové předpolymerované složky katalyzátoru (ko)polymerace olefinů obecného vzorce $CH_2=CHR$, kde R je atom vodíku nebo alkylová skupina obsahující 1 až 12 atomů uhlíku, které jsou charakteristické tím, že obsahují pevnou složku katalyzátoru obsahující titan, hořčík, halogen a elektrodonorovou sloučeninu a které jsou schopné za standardních podmínek polymerace produkovat propylenový homopolymer, jehož nerozpustnost v xylenu při teplotě 25 °C je větší než 90 %, které jsou předpolymerované ethylenem v takovém rozsahu, že množství ethylenového polymeru dosahuje hodnot až 100 gramů/gram uvedené pevné složky katalyzátoru. Tyto složky katalyzátoru umožňují získat katalyzátor s vysokou aktivitou, vysokým izotaktickým indexem a neprojevuje se na nich vliv stárnutí.
- (74) Korejzová Zdeňka JUDr., Spálená 29, Praha 1, 11000;
- 7 (51) **C 08 F 4/70, C 08 F 10/00**
 (21) **2000-653**
 (71) E. I. DU PONT DE NEMOURS AND COMPANY, Wilmington, DE, US;
 (72) Coughlin Edward Bryan, Wilmington, DE, US;
 Arthur Samuel David, Wilmington, DE, US;
 Ittel Steven Dale, Wilmington, DE, US;
 (54) **Způsob polymerace olefinů**
 (22) 26.08.1998
 (32) 27.08.1997
 (31) 1997/057077
 (33) US

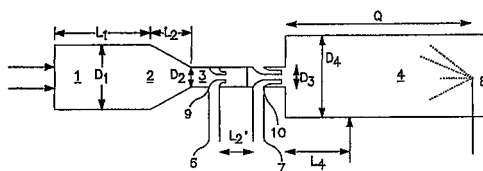
- (86) PCT/US98/17656
 (87) WO 99/10391
 (57) Směsi různých polyolefinů nebo větvených polyolefinů lze připravovat přímo, výhodně současně, polymerací jednoho nebo více polymerovatelných olefinů za použití dvou nebo více účinných polymeračních katalytických systémů obsahujících přechodné kov, přičemž jeden z nich výhodně obsahuje přechodné kovy s vyšším atomovým číslem v komplexu se zvolenými ligandy. Polyolefinové produkty mohou obsahovat polymery s různou molekulovou hmotností, distribucí molekulových hmotností, krystalinitou nebo dalšími faktory, a jsou použitelné jako tvářitelné pryskyřice a pro výrobu fólií.
 (74) Čermák Karel Dr., Národní třída 32, Praha 1, 11000;
- 7 (51) **C 08 J 3/12**
 (21) **1999-1029**
 (71) BCD ROHSTOFFE FÜR BAUCHEMIE HANDELSGMBH, Klosterneuburg, AT; KREMS CHEMIE AKTIENGESELLSCHAFT, Krems, AT;
 (72) Haupt Martin Dr., Krems, AT; Axmann Heinz Dr., Klosterneuburg, AT;
 (54) **Disperze vysušitelná rozstříkovaním, způsob její výroby a její použití**
 (22) 23.09.1997
 (32) 24.09.1996
 (31) 1996/1691
 (33) AT
 (86) PCT/AT97/00206
 (87) WO 98/13411
 (57) Redispergovatelné disperze vysušitelné rozstříkovaním obsahují rozstříkovaním sušené emulzní polymery na bázi vinylacetátu, styrenu, esteru kyseliny akrylové a jejich kopolymerů s povlakem z amfoterního polymeru na bázi škrobů, přírodních proteinů nebo synteticky připravených. Při způsobu výroby se disperze získaná z emulzní polymerace přidá k roztoku amfoterního polymeru a suší se rozstříkovaním v proudu horkého vzduchu. Redispergovatelné disperze jsou vhodné jako nátěrové a povlakové hmoty.
 (74) Švorčík Otakar JUDr., Hálkova 2, Praha 2, 12000;
- 7 (51) **C 08 J 9/00, C 08 G 18/48**
 (21) **1999-2259**
 (71) THE DOW CHEMICAL COMPANY, Midland, MI, US;
 (72) Smits Guido F., Wijnegem, BE; Cini Giuliano, Hulst, NL; Gruenbauer Henri J. M., Oostburg, NL; Broos Jacobus A. F., Terneuzen, NL;
 (54) **Tuhá polyurethanová pěna s otevřenou buněčnou strukturou**
 (22) 12.12.1997
 (32) 20.12.1996
 (31) 1996/777684
 (33) US
 (86) PCT/US97/23234
 (87) WO 98/28358
 (57) Při způsobu přípravy tuhé polyurethanové pěny s otevřenou buněčnou strukturou reaguje polyisokyanát s polyolem v přítomnosti nadouvadla, které je obvykle představováno vodou, a činidlem pro otevření buněčné struktury. Toto činidlo pro otevření buněčné struktury obsahuje polyoxyalkylenpolysiloxany s bodem zákalu asi 65 °C a druhou látku, která má hodnotu kritické povrchové volné energie nižší než 23 mJ/m². Ve výhodném provedení je jako druhá látka použit jemný částicovitý polymerní tetrafluorethylen.
 (74) Všečetka Miloš JUDr., Hálkova 2, Praha 2, 12000;
- 7 (51) **C 08 K 11/00, C 08 L 95/00, C 08 K 3/04, C 08 L 101/00**
 (21) **1999-1928**
 (71) CABOT CORPORATION, Boston, MA, US;
 (72) Lucchi Maurizio, Modena, IT; Al Theo, Koudekerk aan den Rijn, NL; Reed Thomas F., Alpharetta, GA, US; Whitehouse Robert S., Lexington, MA, US;
 (54) **Kompozice plnidla a polymerního výrobku**
 (22) 26.11.1997
 (32) 02.12.1996
 (31) 1996/758965
 (33) US
 (86) PCT/US97/21554
 (87) WO 98/24840
 (57) Kompozice plnidla obsahuje 50,0 až 99,9 hmotn. dílů plnidla a uhlovodíkový materiál v množství 0,1 až 50,0 hmotn. dílů mající těkavost menší nebo rovnou 5 % při 200 °C po dobu 2 hodiny a popř. 0 až 50,0 hmotn. dílů oleje. Uhlovodíkový materiál může zahrnovat bituminózní materiál např. bitumen, oxibitumen nebo jejich směsi; destilační zbytky z krakování ropy a olojů; paliva pro výrobu sazí obsahující nejvýše 5 % hmotn. síry a mající molární poměr vodíku k uhlíku mezi 0,90 : 1 a 1,10 : 1; lineární nebo cyklické kondenzační produkty zahrnující aromatický alkohol, například fenol, pyrokatechin, rezorcin, naftol, a aldehyd, například formaldehyd, přičemž aromatický alkohol je s výhodou přítomen v molárním přebytku; nebo jejich směsi. Polymerní kompozice obsahuje kompozici plnidla a polymer. Výhodné plnidlo zahrnuje saze, a výhodně polymery zahrnují polymery obsahující etylen, jako například etylenpropylenový kopolymer nebo etylen-propylenový terpolymer. Z této polymerní kompozice lze vyrobit např. hadice a střešní krytiny.
 (74) Čermák Karel Dr., Národní 32, Praha 1, 11000;
- 7 (51) **C 08 K 13/02, C 08 L 75/04, // (C 08 K 13/02, C 08 K 3:32, C 08 K 5:3492)**
 (21) **1999-1904**
 (71) BAYER AKTIENGESELLSCHAFT, Leverkusen, DE;
 (72) Avar Geza, Leverkusen, DE; Münzmay Thomas, Dormagen, DE; Ruckes Andreas, Langenfeld, DE; Zappel Ingo, Leverkusen, DE;
 (54) **Ochranné látky proti ohni pro polyurethany, způsob výroby polyurethanových plastických hmot chráněných proti plameni a jejich použití při stavbě kolejových vozidel**
 (22) 17.11.1997
 (32) 28.11.1996
 (31) 1996/19649279
 (33) DE
 (86) PCT/EP97/06393
 (87) WO 98/23678
 (57) Ochranné látky proti ohni pro polyurethany, sestávají z červeného fosforu a melaminu a/nebo derivátů melaminu ve hmotnostním poměru 1:7,5 až 1:100. Při způsobu výroby polyurethanových plastických hmot chráněných proti ohni reaguje organický polyisokyanát se sloučeninami s nejméně dvěma vodíkovými atomy reagujícími s isokyanáty o molekulové hmotnosti 250 až 12 500, případně zesilujícími prostředky s nejméně dvěma vodíkovými atomy reagujícími s isokyanáty o molekulové hmotnosti 32 až 249, případně plnivy, nadouvadly, stabilizátory, aktivátory a/nebo dalšími známými pomocnými látkami a přísadami v přítomnosti směsi červeného fosforu a melaminu a/nebo derivátu melaminu ve hmotnostním poměru červeného fosforu k melaminu a/nebo derivátu melaminu 1:7,5 až 1:100. Tyto polyurethanové plastické hmoty se používají při stavbě

- kolejových vozidel.
(74) Všecka Miloš JUDr., Hálkova 2, Praha 2, 12000;
- 7 (51) **C 08 K 5/15, C 08 L 57/08**
(21) **1999-2183**
(71) AKCROS CHEMICALS, Manchester, GB;
(72) Van Haveren Jacco, Wageningen, NL;
Luitjes Hendrikus, Ede, NL;
Schmets Gerard Hubert Frans, Horn, NL;
Peters Frans Jeanette Maria Leonardus, Eygelshoven, NL;
Kroon Erica Gertruda Arnolda, Swalmen, NL;
Van der Waal Johannes Albertus, Roermond, NL;
- (54) **Použití polyalkoholů jako stabilizátorů polymerů**
(22) 18.12.1997
(32) 19.12.1996
(31) 1996/96203624
(33) NL
(86) PCT/NL97/00709
(87) WO 98/27148
(57) Přírodní cyklické polyalkoholy jako polyfruktosy a dehydratační produkty cukerných alkoholů se používají pro stabilizaci termoplastických polymerů v poměru 0,001-5 hmotn. Dílů polyolu na 100 hmotn. Dílů polymeru, přičemž cyklický polyol je zejména inulin a sorbitan, stabilizovaný polymer je zejména PVC, PE, PP nebo halogenovaný kaučuk.
(74) PATENTSERVIS PRAHA a.s., Jivenská 1, Praha 4, 14000;
- 7 (51) **C 08 K 5/17, C 08 B 37/08, C 08 B 37/06, C 08 B 37/10, C 08 L 5/08, C 08 L 33/06, A 61 K 9/20, // (C 08 L 5/08, C 08 L 33/06,), (C 08 L 33/06, C 08 L 5:08)**
(21) **1999-606**
(71) SOCIETE DE CONSEILS DE RECHERCHES ET D'APPLICATIONS SCIENTIFIQUES, Paris, FR;
(72) El Matni Nada, Paris, FR;
Labarre Denis, Villebon sur Yvette, FR;
Fessi Hatem, Lyon, FR;
- (54) **Zesítěný kopolymer na bázi nezesítěných polykarboxylových polymerů**
(22) 29.08.1997
(32) 30.08.1996
(31) 1996/9610601
(33) FR
(86) PCT/FR97/01534
(87) WO 98/08897
(57) Zesítěný kopolymer obsahuje alespoň jeden polykarboxylový polysacharid zvolený ze souboru zahrnujícího glykosaminoflykany, pektinovou kyselinu, alginovou kyselinu, a alespoň jeden jiný polykarboxylový polymer zvolený ze souboru zahrnujícího polykarboxylové akrylové polymery, kyselinu polyglutamovou, polyasparagovou, polymaleinovou, polyjablečnou a polyfumarovou. Při způsobu přípravy zesítěného kopolymeru reagují zesítěné polykarboxylové polymery v přítomnosti aktivátoru a ve vodním prostředí se zesítujícím činidlem obsahujícím alespoň dvě aminoskupiny, přičemž získaný produkt se oddělí např. filtrací. Takto získané zesítěné kopolymery se používají jako inertní nosiče nebo excipienty pro výrobu farmaceutických prostředků.
(74) Švorčík Otakar JUDr., Hálkova 2, Praha 2, 12000;
- 7 (51) **C 08 L 101/14, C 08 J 3/075, A 61 L 15/60**
(21) **1999-1934**
(71) KIMBERLY-CLARK WORLDWIDE, INC., Neenah, WI, US;
(72) Qin Jian, Appleton, WI, US;
Wallajapet Palani Raj Ramaswami, Wauwatosa, WI, US;
- (54) **Absorpční kompozice**
(22) 25.11.1997
(32) 02.12.1996
(31) 1996/759108
(33) US
(86) PCT/US97/21426
(87) WO 98/24832
(57) Absorpční kompozice obsahuje směs: a) kyselého vodou bobtnavého, vodou nerozpustného polymeru, který má pK_a v rozmezí od 2 do 12; a b) báze vodou bobtnavého, vodou nerozpustného polymeru, který má pK_b v rozmezí od 2 do 12; a b) kyselého materiálu; kde absorpční kompozice vykazuje hodnotu kapacity volného bobtnání, která je nejméně 15 gramů kapaliny na jeden gram absorpční kompozice a doba potřebná k dosažení 60 procent volné bobtnavé kapacity je nejméně 5 minut. Hodnoty pK_a a pK_b reprezentují velikost disociace nebo-li sílu kyseliny a báze.
(74) Švorčík Otakar JUDr., Hálkova 2, Praha 2, 12000;
- 7 (51) **C 08 L 33/08, C 08 L 33/10, C 08 L 33/20, C 08 L 55/02**
(21) **1999-1691**
(71) THE GOODYEAR TIRE AND RUBBER COMPANY, Akron, OH, US;
(72) Ngoc Hung Dang, Limeil Brevannes, FR;
- (54) **Způsob výroby pryžového polymeru**
(22) 12.05.1999
(32) 12.05.1998
(31) 1998/076289
(33) US
(57) Při způsobu výroby pryžového polymeru, který je možno mísit s polyvinylchloridem na materiály podobné kůži s dobrou odolností proti působení tepla a ultrafialového záření, se používá kontinuální systém řady reaktorů a do první polymerační zóny se přivádí butylakrylátový monomer, nejméně jeden akrylátový monomer ze skupin methylmethakrylát, ethylmethakrylát, methylakrylát a ethylakrylát, akrylonitrilový monomer a zesítující činidlo, přičemž monomery polymerují v emulzi až do přeměny monomerů nejméně z 80 % za vzniku polymerační směsi s nízkým obsahem pevného podílu max. 10 %. Do druhé polymerační zóny se přivádí polymerační směs s nízkým obsahem pevného podílu, další podíl butylakrylátového, akrylátového a akrylonitrilového monomeru a zesítující činidlo, přičemž proběhne polymerace za vzniku polymerační směsi se středním obsahem pevného podílu max. 20 %. Podobně proběhne polymerace ve třetí a ve čtvrté polymerační zóně, přičemž ze čtvrté zóny se izoluje pryžový polymer.
(74) Korejzová Zdenka JUDr., Spálená 29, Praha 1, 11000;
- 7 (51) **C 08 L 83/00, C 08 K 5/54, B 29 C 31/08**
(21) **1999-3992**
(71) RHEIN CHEMIE RHEINAU GMBH, Mannheim, DE;
(72) Grape Wolfgang Dr., Köln, DE;
Krott Jürgen, Leverkusen, DE;
Zillmer Frank-Rainer, Leverkusen, DE;
Wagner Herbert, Bad Schönborn, DE;
Schuhmacher Karl-Heinz, St. Leon-Rot, DE;
Scholand Bernhard, Brühl, DE;
- (54) **Separální prostředek pro formování, jeho použití a způsob vulkanisace pneumatik**
(22) 10.11.1999
(32) 11.11.1998
(31) 1998/19851945
(33) DE
(57) Separální prostředek pro formování zejména pryžových výrobků sestává z vodné emulze, obsahující vzájemně zesítující silikonové systémy a křemičitý sol. Separální prostředek se nanáší před vulkanizací na topnou membránu a/nebo polotovar pneumatiky.

- (74) Všečka Miloš JUDr., Hálkova 2, Praha 2, 12000;
- 7 (51) **C 08 L 83/04, C 08 L 43/04, C 08 L 75/02, C 08 L 75/04, C 08 K 3/22, C 09 D 183/04**
- (21) **1999-1880**
- (71) BAYER AKTIENGESELLSCHAFT, Leverkusen, DE;
- (72) Kirchmeyer Stephan, Leverkusen, DE;
Mechtel Markus, Köln, DE;
Käsler Karl-Heinz, Leverkusen, DE;
- (54) **Vodné přípravky pro ošetření minerálních stavebních hmot, způsob jejich výroby a jejich použití**
- (22) 27.05.1999
- (32) 29.05.1998
- (31) 1998/19824188
- (33) DE
- (57) Vodné přípravky k ošetření minerálních stavebních hmot, obsahující I) nejméně jednu vodnou emulzi polyfunkčního karbosilanu a/nebo siloxanu (A), II) emulzi nejméně jednoho organo(poly)siloxanu (B), III) nejméně jeden ve vodě dispergovatelný nebo emulgovaný organický polymer (C), IV) ve vodě dispergované nebo dispergovatelné anorganické nanočástice (D) a V) případně další přísady (E), přičemž karbosilan (A) má molekulovou hmotnost 308 až 5000, komponenta (B) je vodná emulze hydroxy- a/nebo alkoxyfunkčního organopolysiloxanu, komponenta (C) je vodná akrylátová disperze obsahující hydroxylové a/nebo alkoxylové skupiny nebo ve vodě dispergovatelný nebo emulgovaný polymer, obsahující močovinové nebo urethanové skupiny s hydroxy- a/nebo alkoxylovými skupinami, anorganické nanočástice (D) jsou oxidy a/nebo hydratované oxidy kovů nebo polokovů s průměrem částic 5 až 100 nm, přísady (E) jsou běžně používané přísady k výrobě barev a laků. Při způsobu výroby těchto vodných přípravků se spolu smíchají komponenty (I) až (V) v agregátu a emulgují se běžným způsobem. Tyto vodné přípravky se používají jako hydrofobizační a/nebo impregnační prostředek pro stavební hmoty, na které se nanesou a následně vysuší při teplotě do 150 °C.
- (74) Všečka Miloš JUDr., Hálkova 2, Praha 2, 12000;
- 7 (51) **C 09 B 23/14, C 07 C 65/19, C 07 C 65/28, C 07 C 69/88, C 07 D 209/48, C 07 D 261/20, C 07 D 237/32, C 07 D 265/02, C 07 D 265/26, C 07 D 217/24, C 07 D 221/14, C 07 D 257/04, C 07 D 271/10, C 07 F 7/22, C 07 B 51/00, G 01 N 33/68, A 61 K 49/00, A 61 K 51/00**
- (21) **1999-3700**
- (71) UNIVERSITY OF PITTSBURGH, Pittsburgh, PA, US;
- (72) Klunk William E., Pittsburgh, PA, US;
Pettegrew Jay W., Pittsburgh, PA, US;
Mathis Chester A. Jr., Pittsburgh, PA, US;
- (54) **Alkylové, alkenylové a alkinylové deriváty chrysamínu G pro diagnostiku Alzheimerovy nemoci a in vivo zobrazení a prevenci deposit amyloidu**
- (22) 20.04.1998
- (32) 18.04.1997
- (31) 1997/837494
- (33) US
- (86) PCT/US98/07889
- (87) WO 98/47969
- (57) Sloučeniny vázající se na amyloid obecného vzorce I, které jsou ne-azoderiváty chrysamínu G, farmaceutické prostředky obsahující takového sloučeniny a způsoby využívající tyto sloučeniny pro identifikaci mozku postiženého Alzheimerovou nemocí in vivo a pro diagnostiku jiných patologických stavů, charakterizovaných amyloidosou, jako je Downův syndrom. Také jsou popsány farmaceutické prostředky obsahující ne-azoderiváty chrysamínu G a způsoby použití takových sloučenin pro prevenci degenerace buněk a

toxicity indukované amyloidem při onemocněních spojených s amyloidosou. Také jsou popsány způsoby využívající ne-azoderivátů chrysamínu G pro barvení nebo detekci deposit amyloidu v biotických nebo nekroptických vzorcích tkáně. Také jsou popsány způsoby využívající ne-azoderivátů chrysamínu G pro kvantifikaci deposit amyloidu v homogenátech biotických nebo nekroptických vzorků tkáně.

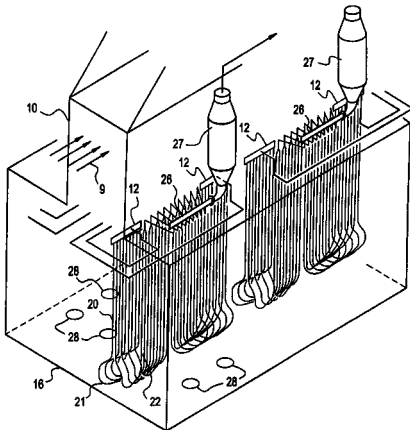
- (74) Guttman Michal JUDr. Ing., Nad Štolou 12, Praha 7, 17000;
- 7 (51) **C 09 C 1/50, C 08 K 3/04, C 08 K 3/00, C 08 L 21/00**
- (21) **1999-3660**
- (71) CABOT CORPORATION, Boston, MA, US;
- (72) Mahmud Khaled, Tyngsboro, MA, US;
Wang Meng-Jiao, Lexington, MA, US;
Kutsovsky Yakov E., Arlington, MA, US;
- (54) **Vícefázový agregát obsahující saze a jeho výroba**
- (22) 17.04.1998
- (32) 18.04.1997
- (31) 1997/837493
- (33) US
- (86) PCT/US98/07554
- (87) WO 98/47971
- (57) Způsob výroby agregátu obsahujícího saznou fázi a fázi druhu obsahujícího křemík, zahrnuje zavedení první výchozí suroviny do prvního stupně (9) vícestupňového reaktoru a zavedení druhé výchozí suroviny do vícestupňového reaktoru v místě (10), ležícím za prvním stupněm. První a druhá výchozí surovina obsahuje výchozí suroviny poskytující saze a alespoň jedna výchozí surovina dále obsahuje sloučeninu obsahující křemík. Reaktor pracuje při teplotě dostatečné pro rozklad sloučeniny obsahující křemík a pro pyrolyzu sloučeniny poskytující saze. Dále jsou popsány agregáty, které pokud se zabudují do elastomerních kompozic, výhodně vedou ke zlepšení odolnosti proti smyku na mokřém povrchu a valivého odporu.
- (74) Čermák Karel Dr., Národní třída 32, Praha 1, 11000;



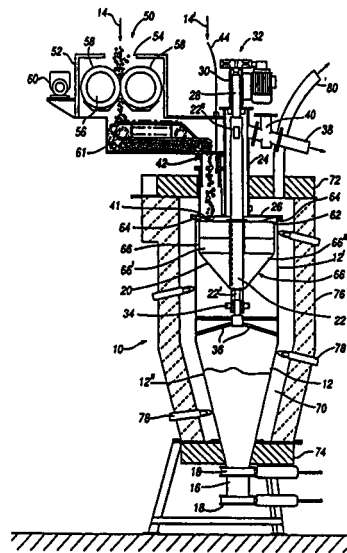
- 7 (51) **C 09 K 15/30, C 07 C 7/20, C 07 B 63/04**
- (21) **1999-4615**
- (71) BASF AKTIENGESELLSCHAFT, Ludwigshafen, DE;
- (72) Sutoris Heinz Friedrich, Frankenthal, DE;
Mittulla Konrad, Ludwigshafen, DE;
Dupuis Jacques, Ludwigshafen, DE;
Kaliba Claus, Neuhofen, DE;
- (54) **Směs látek obsahující sloučeniny s vinylovými skupinami a stabilizátor**
- (22) 04.06.1998
- (32) 17.06.1997
- (31) 1997/19725519
- (33) DE
- (86) PCT/EP98/03338
- (87) WO 98/58038
- (57) Směs obsahuje jednu nebo více sloučenin s vinylovými skupinami jako složku (A) a, jako další složku, stabilizátor (B), který obsahuje jednu nebo více snadno těkavých nitroxylových sloučenin jako složku (b₁), jednu nebo více málo těkavých nitroxylových sloučenin jako složku (b₂), případně jednu nebo více aromatických nitrosloúčenin jako složku (b₃) a jednu nebo více sloučenin železa jako

- složku (b₄). Stabilizátory (B) obsahují složky (b₁) a (b₂), (b₁), (b₂) a (b₃), (b₁), (b₂) a (b₄), a (b₁), (b₂), (b₃) a (b₄). Předčasné polymeraci sloučenin obsahujících vinylové skupiny během jejich čištění a/nebo destilace se zamezuje způsobem, ve kterém se přidává stabilizátor (B) nebo se přidávají složky stabilizátoru (B) jako jednotlivé látky nebo alespoň ve dvou skupinách složek. Přičemž (A) znamená sloučeninu s vinylovými skupinami, (B) stabilizátor, (b₁), (b₂) nitroxylou sloučeninu na bázi sekundárního aminu, (b₃) aromatickou nitrosloučeninou a (b₄) sloučeninu železa.
- (74) Švorčík Otakar JUDr., Hálkova 2, Praha 2, 12000;
- 7 (51) **C 09 K 3/18**
(21) **1999-3676**
(71) OCTAGON PROCESS INC., Edgewater, NJ, US;
(72) Hu Joseph Zhen, Woodside, NY, US;
Wakelin John, Mooresville, IN, US;
Wiesenfeld Arnold, Mahwah, NJ, US;
- (54) **Odmrazovací a proti opětovnému namrzání působící přípravek určený pro nanášení na povrch letadel**
(22) 10.04.1998
(32) 16.04.1997
(31) 1997/837999
(33) US
(86) PCT/US98/07211
(87) WO 98/46695
(57) Odmrazovací a proti opětovnému namrzání působící kapalný přípravek pro použití na povrch letadel obsahuje ethylenglykol, propylenglykol nebo jejich vodnou směs v množství od 35 % hmotn. do 80 % hmotn. kapalného přípravku. Přípravek také obsahuje první a druhé neiontové povrchově aktivní činidlo. Dále obsahuje emulgátor ve formě polykarboxylátu v množství 1 ppm až 0,5 % hmotn. počítáno na kapalný přípravek a činidlo upravující pH na hodnotu 6 až 10.
- (74) PATENTSERVIS PRAHA a.s., Jivenská 1, Praha 4, 14000;
- 7 (51) **C 09 K 5/00, F 01 P 11/06**
(21) **1999-3759**
(71) ISHERWOOD Adam, Redditch, GB;
(72) Isherwood Adam, Redditch, GB;
- (54) **Prostředek použitý při snižování hluku a/nebo usazování v kapalinovém chladicím zařízení motoru a způsob tohoto snižování**
(22) 24.04.1998
(32) 25.04.1997
(31) 1997/9708575
(33) GB
(86) PCT/GB98/01218
(87) WO 98/49250
(57) Prostředek pro použití při snižování hluku a/nebo usazování v kapalinovém chladicím zařízení automobilového motoru obsahuje organickou polymerní látku ve formě mikrovláken, nerozpustnou v chladicí kapalině tohoto kapalinového chladicího zařízení. Mikrovláknata mají poměr délky k průměru v rozmezí 10 až 5000. Mikrovláknata jsou zejména aplikována na nosiči, který může být ve formě kapaliny, gelu nebo lisované tablety, rozpustné nebo dispergovatelné v chladicí kapalině.
- (74) PATENTSERVIS PRAHA a.s., Jivenská 1, Praha 4, 14000;
- 7 (51) **C 10 G 69/04**
(21) **1999-4143**
(71) MOBIL OIL CORPORATION, Fairfax, VA, US;
(72) Borghard William Stern, Yardley, PA, US;
Durand Paul Pierce, Wilmington, DE, US;
Trewella Jeffrey Charles, Kennett Square, PA, US;
Collins Nick Allen, Fall Branch, TN, US;
- Hilbert Timothy Lee, Sewell, NJ, US;
- (54) **Způsob hydrogenačního odsiřování a konverze benzenu**
(22) 12.05.1998
(32) 23.05.1997
(31) 1997/862229
(33) US
(86) PCT/US98/09581
(87) WO 98/53029
(57) Při způsobu přípravy benzínu s nízkým obsahem síry se olefinická krakovaná ropa, obsahující síru, zpracovává na kyselém katalysátoru, s výhodou zeolitu, jako je ZSM-5, se střední velikostí pórů, čímž se krakují nízkooktanové parafíny a olefiny za mírných podmínek s omezenou aromatizací olefinů a naftenů. Spolu s ropou se nasazuje násada bohatá na benzen, čímž se alkyací sníží hladiny benzenu v spoludodávané násadě. Tento počáteční způsob zpracování je následován hydrogenačním odsiřováním na hydrorafinančním katalysátoru, jako je CoMo na oxidu hlinitém. Kromě snížení hladin benzenu ve spojených násadách se počátečním zpracováním na kyselém katalysátoru odstraní olefiny, které by se jinak nasatily hydrogenačním odsiřováním spotřebováním vodíku a snížením oktanu v produktu, a převedou se na sloučeniny, které pozitivně přispívají k obsahu oktanu. Veškerý kapalný výtěžek je vysoký, typicky alespoň 90 %, nebo vyšší. Obsah aromátů v produktu se typicky nezvýší o více než 25 % hmotn., vztaheno ke spojeným násadám a může být nižší než v násadě.
- (74) Hořejš Milan Dr. Ing., Národní 32, Praha 1, 11000;
- 7 (51) **C 10 G 69/08, C 10 G 69/04**
(21) **1999-4144**
(71) MOBIL OIL CORPORATION, Fairfax, VA, US;
(72) Collins Nick Allen, Fall Branch, TN, US;
Durand Paul Pierce, Wilmington, DE, US;
Trewella Jeffrey Charles, Kennett Square, PA, US;
Hilbert Timothy Lee, Sewell, NJ, US;
Teitman Gerald Joseph, Vienna, VA, US;
- (54) **Způsob zušlechťování uhlovodíků**
(22) 12.05.1998
(32) 23.05.1997
(31) 1997/862238
(33) US
(86) PCT/US98/09580
(87) WO 98/53030
(57) Při způsobu přípravy benzínu s nízkým obsahem síry se olefinická krakovaná ropa, obsahující síru, zpracovává na kyselém katalysátoru, s výhodou zeolitu, jako je ZSM-5, se střední velikostí pórů, čímž se krakují nízkooktanové parafíny a olefiny, za relativně mírných podmínek, při omezené aromatizaci olefinů a naftenů. Tento stupeň je následován hydrogenačním odsiřováním na hydrorafinančním katalysátorum jako je CoMo na oxidu hlinitém. Počátečním zpracováním na kyselém katalysátoru se odstraní olefiny, které by se jinak nasatily při hydrogenačním odsiřování za spotřebování vodíku a snižování oktanu v produktu, a převedou se na sloučeniny, které pozitivně přispívají k obsahu oktanu. Veškerý kapalný výtěžek je vysoký, alespoň 90 % nebo vyšší. Aromáty v produktu se nezvýší o více než 25 % hmotn., vztaheno na násadu a mohou být nižší než v násadě.
- (74) Hořejš Milan Dr. Ing., Národní 32, Praha 1, 11000;
- 7 (51) **C 10 G 9/20, // F 28 D 7/06**
(21) **1999-4394**
(71) EXXON CHEMICAL PATENTS INC., Baytown, TX, US;
(72) Di Nicolantonio Arthur R., Seabrook, TX, US;
Spicer David B., Houston, TX, US;
Wei Victor K., Houston, TX, US;
- (54) **Způsob výroby olefinů a zařízení k jeho provádění**

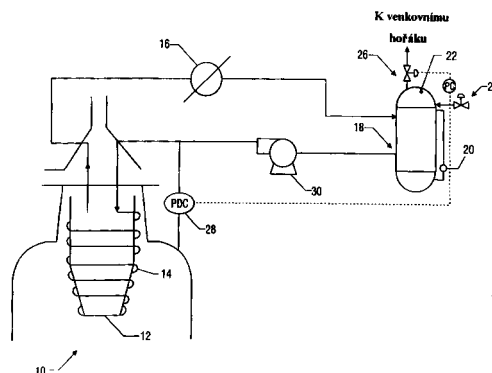
- (22) 09.06.1998
 (32) 10.06.1997
 (31) 1997/049529
 (33) US
 (86) PCT/US98/11902
 (87) WO 98/56872
 (57) Zahřívání topný článek pro zahřívání pracovní tekutiny využívá U-trubek opatřených zvětšeným vnitřním povrchem pro vedení tepla za účelem snížení teploty kovu trubek a pokrývání koksem a tedy snižující náchylnost k ucpávání koksem. Zahřívání topný článek obsahuje pouzdro oddílů zářiče s množstvím U-trubek v oddílu zářiče. Trubky tvaru U jsou tvořeny spojením jednoho nebo více tubulárních dílů a jsou opatřeny vnitřními obecně podélnými žebry. Způsob výroby olefinů zahrnuje pyrolyzu předehřáté uhlovodíkové suroviny v soustavě U-trubek, její ochlazení a izolaci alespoň jednoho olefinu z rozložené směsi.
- (74) Kalenský Petr JUDr., Hálkova 2, Praha 2, 12000;



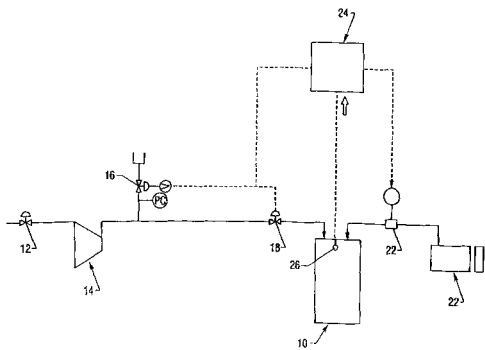
- 7 (51) **C 10 J 3/10, C 10 B 47/22, C 10 J 3/46, C 10 J 3/50, C 10 B 53/00**
 (21) **2000-518**
 (71) GRAVESON ENERGY MANAGEMENT LTD., Carnforth, GB;
 (72) Maton Maurice Edward George, Ashurst, GB;
 (54) **Způsob zplyňování, plyn takto vyrobený a zařízení k provádění způsobu**
 (22) 16.06.1999
 (32) 16.06.1998
 (31) 1998/9812984
 (33) GB
 (86) PCT/GB99/01915
 (87) WO 99/66008
 (57) Zplyňovací zařízení (10) zahrnuje zplyňovací nádobu (12), plynovou spalovací komoru (70) a rotační cyklónový ventilátor (20) v horní části (12') zplyňovací nádoby (12). Rotační cyklónový ventilátor nejprve odstředivě vrhá přiváděnou sázku (14, 14') do kontaktu s horkým vnitřním povrchem zplyňovací nádoby (12) za účelem rychlého zahájení zplyňování přiváděné sázky (14, 14')m načez uvádí produkovaný plyn do vířivého pohybu, čímž způsobuje oddělení částicového podílu od produkovaného plynu, který se nato vede skrze střed zplyňovací nádoby (12) na výstup. Produkovaný plyn má vysokou výhřevnost v rozmezí 23,1 až 34,8 MJ/m³
- (74) Hakr Tomáš Ing., Přístavní 24, Praha 7, 17000;



- 7 (51) **C 10 J 3/48, C 10 J 3/50, B 01 J 4/00**
 (21) **1999-4299**
 (71) TEXACO DEVELOPMENT CORPORATION, White Plains, NY, US;
 (72) Wallace Paul S., Katy, TX, US;
 Johnson Kay Anderson, Missouri City, TX, US;
 Fair DeLome D., Friendswood, TX, US;
 Jahnke Fred C., Rye, NY, US;
 (54) **Způsob chlazení a zařízení pro chlazení přívodního injektoru zplyňovacího reaktoru**
 (22) 05.06.1998
 (32) 06.06.1997
 (31) 1997/048911
 (33) US
 (86) PCT/US98/12060
 (87) WO 98/55565
 (57) Při způsobu chlazení přívodního injektoru (12) zplyňovacího reaktoru (10), který vyrábí syntézní plyn se chladicí tekutinou vstříkují do kanálku (14), který je zapuštěn v přívodním injektoru (12) a je upraven pro obíhání tekutiny. Vstříkovací tlak se udržuje blízko nebo nad úrovní tlaku zplyňovacího reaktoru (10). Tekutina se odvádí z kanálku (14) přes výstup při výstupním tlaku v rozsahu od přibližně 515 kPa nad úrovní tlaku zplyňovacího reaktoru (10) do přibližně 1030 kPa pod úrovní tlaku zplyňovacího reaktoru (10). Tekutina se chladí, odplyňuje a vstříkují zpět do kanálku (14) v přívodním injektoru (12). Tlak v chladicím systému je proměnlivý a sleduje úroveň tlaku ve zplyňovacím reaktoru (10). Zařízení sestává z přívodního injektoru (12) s kanálkem (14) pro oběh chladiva, prostředků pro jeho vstříkování, výstupních prostředků pro jeho odvádění a prostředků pro udržování a měření tlaku.
- (74) PATENTSERVIS PRAHA a.s., Jivenská 1, Praha 4, 14000;



- 7 (51) **C 10 J 3/50**
 (21) **1999-4300**
 (71) TEXACO DEVELOPMENT CORPORATION,
 White Plains, NY, US;
 (72) Wallace Paul S., Katy, TX, US;
 Johnson Kay Anderson, Missouri City, TX, US;
 Fair DeLome D., Friendswood, TX, US;
 (54) **Způsob řízení proudu kyslíku a systém pro řízení proudu kyslíku ve zplyňovacím procesu**
 (22) 05.06.1998
 (32) 06.06.1997
 (31) 1997/048834
 (33) US
 (86) PCT/US98/12063
 (87) WO 98/55566
 (57) Systém pro řízení proudu kyslíku ve zplyňovacím procesu obsahuje sací řídicí ventil (12), který je umístěn mezi kyslíkovým zdrojem a kyslíkovým kompresorem (14). Systém rovněž obsahuje druhé potrubí, které ovladatelně propojuje kyslíkový kompresor (14) se vstupním otvorem generátoru (10). Mezi kyslíkovým kompresorem (14) a vstupním otvorem generátoru (10) je do systému včleněn vyrovnávací ventil (16), který je za normálních provozních podmínek uzavřen. Dále systém obsahuje prostředky (26) pro detekování, kdy je nezbytné měnit proud kyslíku přiváděného do generátoru (10) a uvádět do činnosti sací řídicí ventil (12) postačující pro provedení změny proudění kyslíku, přičemž tyto prostředky (26) jsou umístěny v generátoru (10) nebo ve vývodu z generátoru (10). Konečně systém obsahuje prostředky pro řízení sacího řídicího ventilu (12) a vyrovnávacího ventilu (16) při regulování množství kyslíku přiváděného do generátoru (10). Způsob obsahuje detekci proudu kyslíku na přívodu do systému v návaznosti na přívod uhlíkové násady, dále ovládání sacího řídicího ventilu průtoku kyslíku a uvedení vyrovnávacího ventilu do činnosti.
 (74) PATENTSERVIS PRAHA a.s., Jivenská 1, Praha 4, 14000;



- 7 (51) **C 10 L 5/02, C 10 L 5/10, C 10 L 5/12, C 10 L 5/14, C 10 L 5/32, C 10 L 5/42, C 10 L 5/44, C 10 L 5/46, C 10 F 7/04, C 10 F 7/06**
 (21) **2000-42**
 (71) GRIGORIEVICH Lury Valery, Moscow, RU;
 (72) Grigorievich Lury Valery, Moscow, RU;
 (54) **Způsob výroby tvarovaného paliva a tvarované palivo**
 (22) 24.07.1998
 (32) 06.04.1998, 15.06.1998
 (31) 1998/98106931, 1998/98111426
 (33) RU, RU
 (86) PCT/RU98/00219
 (87) WO 99/51709
 (57) Při způsobu výroby tvarovaného paliva se rozemleté tvrdé palivo smísí s pojivem na bázi odpadů zpracování ropy nebo odpadů, tvořených zahuštěným kalem z čističek odpadních vod. Získaná směs se tvaruje a tvarované produkty suší, přičemž se do pojiva dodatečně přidává látka, vybraná ze skupiny zahrnující lignosulfonát nebo

melasu v množství 2 až 7 % hmotn. a/nebo vody zbavený aktivní kal v množství 3 až 8 % hmotn. a/nebo jílu v množství 3 až 10 % hmotn. a/nebo parafin nebo surový parafin v množství 1 až 6 % hmotn. 10 až 32 % hmotn. pojiva se smísí se 68 až 90 % hmotn. rozemletého tvrdého paliva ze skupiny: dřevěné piliny, rašelina, vody zbavený hnůj, vody zbavený ptačí trus, koksová nebo uhelná drť, uhelný kal, lignin nebo jejich směsi, směs se tvaruje pod tlakem 1 až 30 Mpa a tvarovaný produkt se suší při teplotě nižší než 300 °C. Tvarované palivo na bázi vysušené směsi rozemletého tvrdého paliva a pojiva na bázi odpadů ze zpracování ropy, nebo odpadů tvořených zahuštěným kalem z čističek odpadních vod je tvořeno 10 až 32 % hmotn. pojiva obsahujícího kromě jiného v hmotnostních poměrech směsi shora uvedené látky a dále 68 až 90 % hmotn. rozemletého tvrdého paliva ze shora uvedené skupiny. S výhodou se podle způsobu výroby používá pro smísení zahuštěný kal s obsahem vody 70 až 80 % hmotn., směs se tvaruje při tlaku 0,1 až 25 Mpa a tvarovaný produkt se suší při 50 až 180 °C po dobu 0,4 až 1,5 hodiny, nebo při teplotě okolního prostředí po dobu 5 až 30 hodin pro zahuštění kalu na obsah vody 5 až 14 % hmotn. Složky pojiva se mohou před smísením s tvrdým palivem zamíchat nebo zahřát na 60 až 80 °C, nebo se zamíchají při současném zahřátí na 60 až 80 °C.

(74) Fischer Michael Ing., Na Hrobcí 5, Praha 2, 12800;

- 7 (51) **C 11 D 1/04, C 11 D 3/04, C 11 D 3/39, C 11 D 3/395**
 (21) **1999-1667**
 (71) THE PROCTER & GAMBLE COMPANY,
 Cincinnati, OH, US;
 (72) Petri Marco, Angera Varese, IT;
 Trani Marina, Rome, IT;
 (54) **Prostředky obsahující vodné alkalické peroxidové bělidlo**
 (22) 06.11.1997
 (32) 13.11.1996
 (31) 1996/96870145
 (33) EP
 (86) PCT/US97/20513
 (87) WO 98/21299
 (57) Stabilní kapalný vodný čisticí prostředek, který má pH větší než 8 a obsahuje peroxidické bělidlo, lapač radikálů, chelační činidlo a pH puffr.
 (74) PATENTSERVIS PRAHA a.s., Jivenská 1273, Praha 4, 14000;

- 7 (51) **C 11 D 17/00, C 11 D 11/00**
 (21) **1999-1960**
 (71) THE PROCTER & GAMBLE COMPANY,
 Cincinnati, OH, US;
 (72) Van Dijk Paul Irma Albertus, Putte, BE;
 (54) **Detergentní tableta, která obsahuje jádro a potah, a způsob její výroby**
 (22) 19.11.1997
 (32) 06.12.1996
 (31) 1996/96203464
 (33) EP
 (86) PCT/US97/21042
 (87) WO 98/24874
 (57) Detergentní tableta obsahující jádro a potah, přičemž toto jádro je vyrobeno vylisováním sypkého materiálu, který obsahuje povrchově aktivní činidlo a detergentní stavební složku. Potah obsahuje dikarboxylovou kyselinu. Je popsán také způsob výroby této detergentní tablety.
 (74) PATENTSERVIS PRAHA a.s., Jivenská 1, Praha 4, 14000;

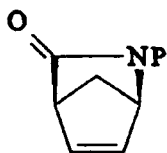
- 7 (51) **C 11 D 17/00, C 11 D 11/00, C 11 D 3/22**
 (21) **1999-1962**
 (71) THE PROCTER & GAMBLE COMPANY,
 Cincinnati, OH, US;
 (72) Van Dijk Paul Irma Albertus, Putte, BE;

- Poucke Jeroen, Lokeren, BE;
Salager Serge, Merida, VE;
- (54) **Detergentní tableta, která obsahuje jádro a potah, a způsob její výroby**
- (22) 19.11.1997
(32) 06.12.1996
(31) 1996/96203473
(33) EP
(86) PCT/US97/21041
(87) WO 98/24873
(57) Detergentní tableta, která obsahuje jádro a potah, přičemž toto jádro je vyrobeno vylisováním sypkého materiálu, tento sypký materiál obsahuje povrchově aktivní činidlo a detergentní stavební složku, přičemž tato tableta dále obsahuje dezintegrační činidlo a alespoň část tohoto dezintegračního činidla je obsažena v potahu. Je popsán také způsob výroby této dezintegrační tablety.
- (74) PATENTSERVIS PRAHA a.s., Jivenská 1, Praha 4, 14000;
- 7 (51) **C 11 D 17/00, C 11 D 7/18, C 11 D 7/14**
(21) **1999-1961**
(71) THE PROCTER & GAMBLE COMPANY, Cincinnati, OH, US;
(72) Van Dijk Paul Irma Albertus, Putte, BE; Vega Jose Luis, Strombeek-Bever, BE;
- (54) **Detergentní tableta, která obsahuje jádro a potah, a způsob její výroby**
- (22) 19.11.1997
(32) 06.12.1996
(31) 1996/96203471
(33) EP
(86) PCT/US97/21044
(87) WO 98/24875
(57) Detergentní tableta, která obsahuje jádro a potah, přičemž toto jádro je vyrobeno vylisováním sypkého materiálu, tento sypký materiál obsahuje povrchově aktivní činidlo a detergentní stavební složku, a potah obsahuje materiál nebo směs materiálů, která je v podstatě nerozpustná ve vodě při 25 °C. je popsán také způsob výroby této detergentní tablety.
- (74) PATENTSERVIS PRAHA a.s., Jivenská 1, Praha 4, 14000;
- 7 (51) **C 11 D 3/18, C 11 D 3/20, C 11 D 3/386**
(21) **1999-1143**
(71) THE PROCTER & GAMBLE COMPANY, Cincinnati, OH, US;
(72) Masotti Valentina, Casalecchio di Reno, IT; Scialla Stefano, Rome, IT;
- (54) **Prací detergentní prostředky obsahující hydrofobní rozpouštědlo a hydrofilní rozpouštědlo**
- (22) 01.10.1997
(32) 01.10.1996
(31) 1996/96870125
(33) EP
(86) PCT/US97/17837
(87) WO 98/14546
(57) Kapalný prostředek pro čištění tkanin zahrnuje enzym, například lipasu, povrchově aktivní látku a systém rozpouštědel, obsahující hydrofobní rozpouštědlo o hydrofilním indexu nižším než 15 například terpen nebo oktan a hydrofilní rozpouštědlo o hydrofilním indexu vyšším než 15 například ethanol nebo benzyalkohol, v hmotnostním poměru hydrofilního rozpouštědla k hydrofobnímu rozpouštědlu od 10 : 1 do 2 : 1. Hydrofilní index je definován vztahem: (molekulová hmotnost hydrofilní části rozpouštědla ku celkové molekulové hmotnosti rozpouštědla) x 100.
- (74) PATENTSERVIS PRAHA a.s., Jivenská 1, Praha 4, 14000;
- 7 (51) **C 12 N 1/14**
(21) **1998-4055**
(71) GALENA A. S., Opava-Komárov, CZ;
(72) Valík Josef RNDr., Opava, CZ; Kovářová Taťána Mgr., Ostrava-Poruba, CZ; Boháč Jiří Ing., Opava, CZ;
- (54) **Průmyslový produkční kmen mikroorganismu Claviceps purpurea (Fr.) Tul.**
- (22) 09.12.1998
(57) Nový průmyslový produkční kmen mikroorganismu Claviceps purpurea (Fr.) Tul., CCM 8243 tvořící při parazitickém růstu na obilninách, zejména na žitě nebo triticales, sklerocale s obsahem alkaloidů, zejména ergotaminu. Účelem řešení je získání producenta výchozí suroviny pro výrobu námelového alkaloidu ergotaminu a jeho polosyntetických derivátů.
- (74) Guttman Michal JUDr. Ing., Nad Štolou 12, Praha 7, 17000;
- 7 (51) **C 12 N 1/20, C 12 N 1/14, C 12 N 5/00, C 12 N 5/06, C 12 N 5/08, C 12 N 5/10, C 07 K 1/00, C 12 Q 1/68, C 07 H 21/04, A 61 K 39/00, A 61 K 39/02, A 61 K 39/09**
(21) **1999-4691**
(71) TIMONEY John F., Lexington, KY, US; ARTIUSHIN Sergey, Lexington, KY, US; Timoney John F., Lexington, KY, US;
(72) Artiushin Sergey, Lexington, KY, US;
(54) **Sloučeniny kódující ochranný protein typu M z bakterie Streptococcus equi**
- (22) 23.06.1998
(32) 24.06.1997, 23.06.1998
(31) 1997/050577, 1998/103664
(33) US, US
(86) PCT/US98/12962
(87) WO 98/58945
(57) Molekulární sloučeniny, které kódují ochranný protein typu M z mikroorganismu Streptococcus equi (SeM), aminokyselinová sloučenina, která je tímto kódována a soustava látek, které zahrnují buď kódované látky nebo buněčné komponenty, které kódují. Předmětem řešení jsou například vakcíny, které využívají aminokyselinové sloučeniny nebo vektory a buněčné dráhy potřebné k vytvoření aminokyselinových sloučenin. Rovněž se uvádí metody pro stimulaci S.equi-specifické imunitní odezvy u koní, diagnostická studie na detekci Streptococcus equi.
- (74) PATENTSERVIS PRAHA a.s., Jivenská 1, Praha 4, 14000;
- 7 (51) **C 12 N 1/21, C 12 N 9/00, C 12 N 15/52, C 12 P 7/42, C 12 P 13/02, // (C 12 N 1/21, C 12 R 1:15)**
(21) **1999-4282**
(71) DEGUSSA-HÜLS AKTIENGESELLSCHAFT, Frankfurt am Main, DE; FORSCHUNGSZENTRUM JÜLICH GMBH, Jülich, DE;
(72) Eggeling Lothar Dr., Jülich, DE; Thierbach Georg Dr., Bielefeld, DE; Sahn Hermann Prof. Dr., Jülich, DE;
- (54) **Fermentativní způsob výroby D-panthotenové kyseliny využívající koryneformních bakterií**
- (22) 30.11.1999
(32) 01.12.1998
(31) 1998/19855312
(33) DE
(57) Popisuje se DNA pocházející z bakterií rodu Corynebacterium replikovatelná v bakteriích tohoto rodu a popřípadě rekombinantní DNA, která obsahuje alespoň jednu z následujících nukleotidových sekvencí: d) kódující sekvenci genu panB (ketopantóhydroxymethyl transferázy) podle Sekvence id.č.:1 e) kódující sekvenci genu panC (pantothenát syntázy) podle Sekvence id.č.:1,

- zvláště pak operon panBC a popřípadě f) kódující sekvenci genu ilvD (dehydratázy dihydroxy-kyselin) podle Sekvence id.č.:4. Dále popisuje způsob fermentativní výroby kyseliny D-pantothenové využívající mikroorganismy z rodu *Corynebacterium*, ve kterých se zesílí uvedené geny.
- (74) Čermák Karel Dr., Národní třída 32, Praha 1, 11000;
- 7 (51) **C 12 N 1/21, C 12 N 9/00, C 12 N 15/52, C 12 P 7/42, C 12 P 13/02, // (C 12 N 1/21, C 12 R 1:185)**
- (21) **1999-4277**
- (71) DEGUSSA-HÜLS AKTIENGESELLSCHAFT, Frankfurt am Main, DE;
- (72) Rieping Mechthild Dr., Bielefeld, DE; Thierbach Georg Dr., Bielefeld, DE; Pfefferle Walter Dr., Halle, DE; Dusch Nicole Dr., Bielefeld, DE; Kalinowski Jörn Dr., Bielefeld, DE; Pühler Alfred Prof. Dr., Bielefeld, DE;
- (54) **Fermentativní způsob výroby D-pantothenové kyseliny využívající kmenů bakterií z čeledi Enterobacteriaceae**
- (22) 30.11.1999
- (32) 01.12.1998
- (31) 1998/19855314
- (33) DE
- (57) Popisuje se způsob výroby kyseliny D-pantothenové fermentací mikroorganismu z čeledi Enterobacteriaceae produkujících kyselinu D-pantothenovou za použití takových kmenů, které a) obsahují plazmid pVF31 a/nebo plazmid pFV202 a b) mají zesílen alespoň gen panD a popřípadě další nukleotidové sekvence kódující aspartát-1-dekarboxylázu, a to zejména zvýšením jejich exprese, přičemž se c) kyselina D-pantothenová hromadí v kultivačním médiu nebo buňkách a d) izoluje se vytvořená kyselina D-pantothenová.
- (74) Čermák Karel Dr., Národní třída 32, Praha 1, 11000;
- 7 (51) **C 12 N 1/21, C 12 N 9/00, C 12 N 15/52, C 12 P 7/42, C 12 P 13/02, // (C 12 N 1/21, C 12 R 1:185,), (C 12 N 1/21, C 12 R 1:15)**
- (21) **1999-4281**
- (71) DEGUSSA-HÜLS AKTIENGESELLSCHAFT, Frankfurt am Main, DE;
- (72) Dusch Nicole Dr., Bielefeld, DE; Kalinowski Jörn Dr., Bielefeld, DE; Pühler Alfred Prof. Dr., Bielefeld, DE;
- (54) **Fermentativní způsob výroby D-pantothenové kyseliny využívající zvýšené exprese genu panD v mikroorganismech**
- (22) 30.11.1999
- (32) 01.12.1998
- (31) 1998/19855313
- (33) DE
- (57) Popisuje se způsob výroby pantothenové kyseliny fermentací mikroorganismů, ve kterých je zesílen (zvýšena jeho exprese) alespoň gen panD, popřípadě v kombinaci s genem panB a/nebo genem panC a zvýší se koncentrace kyseliny pantothenové v médiu nebo buňkách mikroorganismu.
- (74) Čermák Karel Dr., Národní třída 32, Praha 1, 11000;
- 7 (51) **C 12 N 15/12, C 07 K 14/47, C 12 Q 1/68, C 12 N 15/62, C 07 K 19/00, C 12 N 5/10, G 01 N 33/50, A 61 K 48/00, A 61 K 38/17, C 07 K 16/18**
- (21) **2000-105**
- (71) ZYMOGENETICS, INC., Seattle, WA, US;
- (72) Sheppard Paul O., Redmond, WA, US;
- (54) **Izolovaný polypeptid, fúzní protein, expresní vektor, kultivovaná buňka nesoucí zmíněný expresní vektor, způsob přípravy zmíněného polypeptidu, farmaceutický prostředek s obsahem zmíněného polypeptidu, protilátka, vazebný protein, izolovaný polynukleotid a oligonukleotidová sonda nebo primer**
- (22) 17.07.1998
- (32) 18.07.1997
- (31) 1997/053154
- (33) US
- (86) PCT/US98/14864
- (87) WO 99/04000
- (57) Molekuly polynukleotidů a polypeptidů, kódující zsig37, nový člen rodiny proteinů mající kolagenu podobnou doménu a globulární doménu. Zmíněné polypeptidy jsou schopné dimerizace nebo oligomerizace a mohou být, stejně jako polynukleotidy, které je kódují, či oligonukleotidové sondy nebo primery, odvozené od sekvence zmíněných polynukleotidů, použity pro jejich studium. Řešení se dále zabývá protilátkami a vazebnými proteiny, specificky vázícími zsig37, expresním vektorem kódujícím zmíněný polypeptid, kultivovanou buňkou nesoucí zmíněný expresní vektor a exprimující vektorem kódovaný protein a farmaceutickým prostředkem s obsahem zmíněného polypeptidu.
- (74) PATENTSERVIS PRAHA a.s., Jivenská 1, Praha 4, 14000;
- 7 (51) **C 12 N 15/13, C 07 K 16/00, C 07 K 16/42, A 61 K 39/395, // A 61 P 37/08**
- (21) **1999-4735**
- (71) GENENTECH, INC., South San Francisco, CA, US;
- (72) Lowman Henry B., El Granda, CA, US; Presta Leonard G., San Francisco, CA, US; Jardieu Paula M., San Mateo, CA, US; Lowe John, Pleasanton, CA, US;
- (54) **Způsob úpravy afinity polypeptidu k cílové molekule, molekula protilátky, zdokonalená protilátka, molekula nukleové kyseliny, farmaceutický prostředek a způsob léčení**
- (22) 30.06.1998
- (32) 02.07.1997
- (31) 1997/887352
- (33) US
- (86) PCT/US98/13410
- (87) WO 99/01556
- (57) Způsob úpravy afinity polypeptidu k cílové molekule, pomocí kombinace kroků, které jsou: (1) určení zbytků asparagové kyseliny, které jsou náchylné k izomerizaci; (2) nahrazení alternativními zbytky a hromadné testování výsledných mutací a jejich afinitu k cílové molekule. Ve výhodném provedení je způsobem záměny zbytků afinitivní maturace za pomoci prezentace determinanty na povrchu fága (APMD). V dalším výhodném provedení je polypeptidem protilátka a cílovou molekulou je antigen. V dalším výhodném provedení je protilátkou anti-IgE protilátka a cílovou molekulou je IgE. V jiném provedení se vynález týká anti-IgE protilátky, která má zvýšenou afinitu k IgE.
- (74) PATENTSERVIS PRAHA a.s., Jivenská 1, Praha 4, 14000;
- 7 (51) **C 12 N 15/24, C 07 K 14/54, C 07 K 16/24, C 12 Q 1/68, G 01 N 33/68**
- (21) **2000-263**
- (71) SCHERING CORPORATION, Kenilworth, NJ, US;
- (72) Bazan Fernando J., Menlo Park, CA, US;
- (54) **Izolovaný nebo rekombinantní polynukleotid kódující antigenní polypeptid, expresní vektor, hostitelská buňka, vazebná složka, kit a způsob jeho použití a exprese**
- (22) 24.07.1998

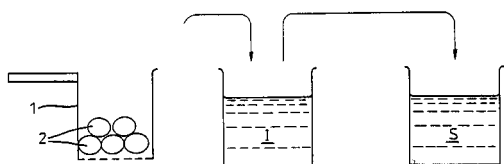
- (32) 25.07.1997
 (31) 1997/900905
 (33) US
 (86) PCT/US98/15423
 (87) WO 99/05280
 (57) Přečištěné geny kódující cytokiny u savců, látky v tomto procesu zahrnuté včetně přečištěných proteinů, specifických protilátek a nukleových kyselin kódujících tyto molekuly. Dále je popsán způsob použití těchto látek a diagnostický kit.
- (74) PATENTSERVIS PRAHA a.s., Jivenská 1, Praha 4, 14000;
- 7 (51) **C 12 N 15/82, C 12 N 15/15, C 07 K 14/81, A 01 N 63/02, A 01 H 5/00**
 (21) **1999-4503**
 (71) CENTRUM VOOR PLANTENVEREDELINGS- EN REPRODUKTIEONDERZOEK (C-PRO-DLO), Wageningen, NL;
 (72) Jongsma Maarten Anthonie, Wageningen, NL; Strukelj Borut, Ljubljana, SI; Lenarcic Brigita, Ljubljana, SI; Gruden Kristina, Ljubljana, SI; Turk Vito, Ljubljana, SI; Bosch Hendrik J., Utrecht, NL; Stiekema Willem Johannes, Wageningen, NL;
 (54) **Způsob ochrany rostlin proti hmyzu a nematodám**
 (22) 18.06.1998
 (32) 18.06.1997
 (31) 1997/97201777
 (33) EP
 (86) PCT/NL98/00352
 (87) WO 98/58068
 (57) Způsoby ochrany rostliny nebo části rostliny proti hromadnému napadení jedním nebo více druhy hmyzu nebo nematod, jež mají trávící cysteinové nebo asparátové proteasy, který zahrnuje presentaci inhibičního množství inhibitoru cysteinové nebo asparátové proteasy k lokusu, kde má být řečený hmyz nebo nematod kontrolován. Předmětnými inhibitory jsou bílkovinné molekuly obsahující alespoň jednu z opakujících se thyroglobulinových domén typu I nebo jejich funkční deriváty (například první doménu nebo spojenou druhou a třetí doménu ekvivalentu z Actinia equina). Výhodným provedením je presentace inhibitoru pomocí extrese rekombinantní inhibitorové bílkoviny v transgenní rostlině, jež se tak stává resistantní k hmyzům a červům škůdcům. Genetický konstrukt kódující rekombinantní inhibitor, transgenní rostlina a způsob její produkce, způsoby udělení resistance populaci rostlin a zemědělský prostředek pro konvenční použití nových inhibitorů.
- (74) PATENTSERVIS PRAHA a.s., Jivenská 1, Praha 4, 14000;
- 7 (51) **C 12 N 15/82, C 12 N 15/60, A 01 H 5/00**
 (21) **1999-4519**
 (71) MONSANTO COMPANY, St. Louis, MO, US;
 (72) Barry Gerard F., St. Louis, MO, US; Cheikh Nordine, Manchester, MO, US; Kishore Ganesh M., Creve Coeur, MO, US;
 (54) **Expres fruktosa-1,6-bisfosfát-aldolasy v transgenických rostlinách**
 (22) 16.06.1998
 (32) 17.06.1997
 (31) 1997/049955
 (33) US
 (86) PCT/US98/12447
 (87) WO 98/58069
 (57) Fruktosa-1,6-bisfosfát aldolasa (FDA) je enzym reversibilně katalyzující reakci přeměňující triosafosfát na fruktosa-1,6-bisfosfát. V listech je tento enzym lokalizován v chloroplastech (syntéza škrobu) a cytosolu (biosyntéza škrobu). Transgenické rostliny byly vytvořeny tak, že exprimující fda gen E.coli v chloroplastech a je u nich dosažen zvýšený výtěžek způsobený zvýšenou schopností syntézy škrobu v listech a zvláště sacharosu obecně. Listy z rostlin exprimujících fda transgen vykazují významně zvýšenou akumulaci škrobu v porovnání s kontrolními rostlinami exprimujícími nulový vektor, zvláště na počátku fotoperiody, ale mají nižší obsah sacharosu v listech. Transgenické rostliny mají také významně zvýšenou hmotu kořenů. Dále mají transgenické brambory exprimující fda zlepšenou stejnoměrnost rozložení pevné hmoty.
- (74) Kania František Ing., Mendlovo nám. 1a, Brno, 60300;
- 7 (51) **C 12 N 15/86, C 12 N 5/10, A 61 K 48/00**
 (21) **2000-733**
 (71) BIOGEN, INC., Cambridge, MA, US;
 (72) Barsoum James G., Lexington, MA, US; Qin Xiao-Qiang, Winchester, MA, US;
 (54) **Buněčný systém pro expresi interferonu beta in vivo a farmaceutický přípravek obsahující tento systém**
 (22) 25.08.1998
 (32) 29.08.1997
 (31) 1997/057254
 (33) US
 (86) PCT/US98/17606
 (87) WO 99/10516
 (57) Řešení poskytuje způsoby a farmaceutické prostředky pro in situ modifikaci buněk příjemce, kterým je savec, prostřednictvím DNA kódující sekretovaný protein, jako je např. interferon. Způsob obsahuje vytvoření expresního systému pro sekretovaný protein in vivo nebo ex vivo a podávání expresního systému příjemci, kterým je savec. Expresní systém a způsoby jsou užitečné pro lokální a systémové podávání interferonů in situ.
- (74) Hakr Eduard Ing., Přístavní 24, Praha 7, 17000;
- 7 (51) **C 12 N 9/00**
 (21) **2000-680**
 (71) BASF AKTIENGESELLSCHAFT, Ludwigshafen, DE;
 (72) Boehm Thomas, Vörstetten, DE; Dear Neil T., Heidelberg, DE;
 (54) **Nové tkáňově-specifické kalpainy, jejich příprava a použití**
 (22) 19.08.1998
 (32) 26.08.1997
 (31) 1997/19737105
 (33) DE
 (86) PCT/EP98/05275
 (87) WO 99/10480
 (57) Nové tkáňově-specifické kalpainy se připraví popsáným způsobem. Rovněž je popsán způsob třídění nových inhibitorů kalpainů a jejich použití.
- (74) Švorčík Otakar JUDr., Hálkova 2, Praha 2, 12000;
- 7 (51) **C 12 N 9/14**
 (21) **1999-1241**
 (71) ICOS CORPORATION, Bothell, WA, US;
 (72) Cousens Lawrence S., Oakland, CA, US; Eberhardt Christine D., Auburn, WA, US; Gray Patrick, Seattle, WA, US; Trong Hai Le, Seattle, WA, US; Tjoelker Larry W., Bothell, WA, US; Wilder Cheryl L., Bellevue, WA, US;
 (54) **Zkrácená PAF acetylhydrolasa (acetylhydrolasa destičky-aktivujícího faktoru)**
 (22) 13.08.1997
 (32) 13.08.1997
 (31) 1997US/9714212
 (33) WO
 (86) PCT/US97/14212

- (87) WO 99/09147
 (57) Purifikované a izolované polynukleotidové sekvence kódující lidskou plazmovou acetylhydrolasu destičky-aktivujícího faktoru (PAF-AH). Způsob rekombinantní produkce produktů PAF-AH, u kterých se předpokládá, že budou užitečné při regulaci patologických zánětlivých případů.
 (74) Čermák Karel Dr., Národní 32, Praha 1, 11000;
- 7 (51) **C 12 P 41/00, C 12 P 13/00, C 07 D 209/52**
 (21) **1999-4716**
 (71) GLAXO GROUP LIMITED, Greenford, GB;
 (72) Dawson Michael John, Stevenage, GB;
 Mahmoudian Mahmoud, Stevenage, GB;
 Wallis Christopher John, Stevenage, GB;
 (54) **Způsob výroby laktamů s vysokou enantiomerní čistotou**
 (22) 20.08.1998
 (32) 22.08.1997
 (31) 1997/9717928
 (33) GB
 (86) PCT/EP98/05291
 (87) WO 99/10519
 (57) Způsob výroby laktamů s vysokou enantiomerní čistotou vzorce (IV), kde P je aktivací a ochranná skupina, které jsou meziprodukty při výrobě abacaviru, z racemických směsí působením acylázového enzymu, výhodně odvozeného z Bacillus sp., na tyto směsi.
 (74) Korejzová Zdeňka JUDr., Spálená 29, Praha 1, 11000;

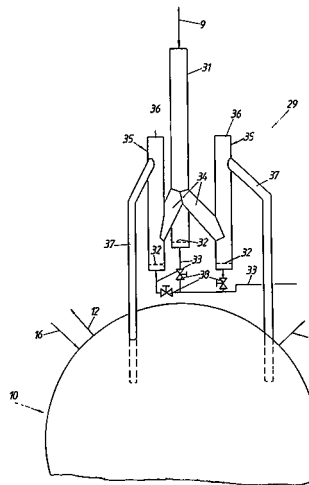


(IV)

- 7 (51) **C 12 Q 1/26**
 (21) **2000-893**
 (71) NOTTINGHAM TRENT UNIVERSITY
 Nottingham, GB;
 (72) Cobb Andrew Howard, Newport, GB;
 (54) **Testovací způsob detekce poškození plodin, použití fenolových látek anebo enzymového inhibitoru a testovací kit**
 (22) 02.10.1998
 (32) 03.10.1997
 (31) 1997/9720929
 (33) GB
 (86) PCT/GB98/02962
 (87) WO 99/18233
 (57) Způsob detekce poškození plodin zahrnuje odstranění slupky plodiny a stanovení přítomnosti nebo nepřítomnosti indikátoru poškození plodinových buněk, jímž je výhodně enzymová aktivita.
 (74) PATENTSERVIS PRAHA a.s., Jivenská 1, Praha 4, 14000;



- 7 (51) **C 21 B 13/14, C 21 B 13/00**
 (21) **1999-1134**
 (71) VOEST-ALPINE INDUSTRIEANLAGENBAU
 GMBH, Linz, AT;
 POHANG IRON & STEEL CO., LTD., Pohang City,
 KR;
 RESEARCH INSTITUTE OF INDUSTRIAL
 SCIENCE & TECHNOLOGY, INCORPORATED
 FOUNDATION, Pohang City, KR;
 (72) Gennari Udo, Linz, AT;
 Kepplinger Leopold Werner, Leonding, AT;
 Wallner Felix, Linz, AT;
 (54) **Zařízení pro dávkované přivádění jemné částicové hmoty do nádoby reaktoru**
 (22) 06.10.1997
 (32) 08.10.1996
 (31) 1996/1778
 (33) AT
 (86) PCT/EP97/05467
 (87) WO 98/15663
 (57) Zařízení pro dávkované přivádění jemného materiálu do nádoby (10) reaktoru obsahuje stavidlo (31) fluidního lože, do něhož shora zasahují prostředky (9) pro dodávání materiálu a v jehož dolní části je umístěna plynová trubka (33) pro přivádění fluidizovaného plynu, přičemž jeho dolní oblast obsahuje přepadové trubky (34) pro přívod jemného částicového materiálu. Pro zajištění dávkovaného přivádění jemného částicového materiálu do nádoby (10) reaktoru je tato nádoba vně opatřena větším počtem stavidel (35) fluidního lože a přepadovými trubkami (37), které zasahují dovnitř nádoby (10) reaktoru.
 (74) Kalenský Petr JUDr., Hálkova 2, Praha 2, 12000;

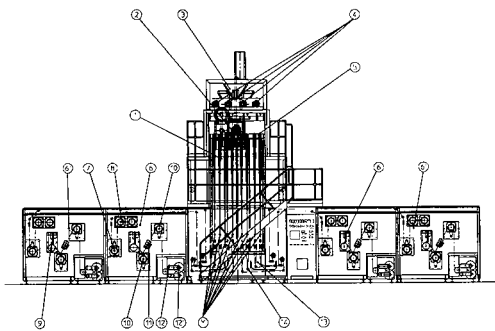


- 7 (51) **C 21 B 5/00**
 (21) **1998-3235**
 (71) TŘINECKÉ ŽELEZÁRNY A. S., Třinec, CZ;
 Irmeler Bohdan Ing., Český Těšín, CZ;
 Chrástina Vladislav Ing. CSc., Český Těšín, CZ;
 Kret Ján Doc. Ing. CSc., Ostrava, CZ;
 Kluza Ondřej Ing., Český Těšín, CZ;
 Mlčoch Petr Ing., Komorní Lhotka, CZ;
 (54) **Způsob přivodu náhradních paliv do vysoké pece**
 (22) 08.10.1998
 (57) Způsob přivodu náhradních paliv do vysoké pece jejich injektáží do vysokopecního větru, dmychaného do nístěje, přičemž se do jednotlivých vyfúčen přivádí prachové uhlí a/nebo okuje ve formě suspence s olejem.
 (74) Belfín Vladimír Ing., P.O.BOX 117, Kladno, 27280;
- 7 (51) **C 21 D 8/12**
 (21) **1999-2308**
 (71) ACCIAI SPECIALI TERNI S. P. A., Terni, IT;

- (72) Fortunati Stefano, Ardea, IT;
Cicale Stefano, Rome, IT;
Abruzzese Giuseppe, Montecastrilli, IT;
Matera Susanna, Rome, IT;
- (54) **Způsob zpracování oceli**
(22) 24.07.1997
(31) 24.12.1996
(32) 1996RM/000903
(33) IT
(86) PCT/EP97/04009
(87) WO 98/28453
(57) Řešení se týká způsobu zpracování oceli pro elektrotechnické účely, při kterém pečlivá kombinace tepelného zpracování plechů se specifickou plynulou primární rekrystalizací a nitrídováním umožňuje dosažení řízeného ovládní rozložení, množství a rozměrů sraženiny a docílení homogenního vysrážení dusíkem v průběhu nitrídačního kroku, spojeného s přímou reakcí absorbovaného dusíku s hliníkem.
- (74) Korejzová Zdenka JUDr., Spálená 29, Praha 1, 11000;
- 7 (51) **C 22 B 1/16, C 21 C 5/06, C 21 B 5/04**
(21) **1999-2033**
(71) BABAJEV Eduard Dantenovič, Moskva, RU;
(72) Babajev Eduard Dantenovič, Moskva, RU;
Babajev Marat Dantenovič, Moskva, RU;
Chaidukov Vladislav Pavlovič, Lipeck, RU;
- (54) **Železitovápenatá struskotvorná přísada, vsázka pro její výrobu a její použití**
(22) 03.12.1997
(32) 19.12.1996, 19.12.1996
(31) 1996/96123799, 1996/96123800
(33) RU, RU
(86) PCT/RU97/00385
(87) WO 98/27237
(57) Železitovápenatá struskotvorná přísada obsahuje oxidy železa, křemíku, vápníku, hořčíku a jiných prvků tvořících železnorudný materiál a její složení má stechiometrický koeficient (p) 0,75 až 0,82, chemický ekvivalent (De) je (04,1) až (-1,92) a obsah oxidu křemičitého SiO₂ je 1 až 7 hmotn. %, přičemž stechiometrický koeficient (p) udává, jaký počet kationtů připadá v daném systému na jeden aniont a parametr (De) charakterizuje celkovou donor-akceptorovou schopnost příslušné vazby. Vsázka pro výrobu železitovápenaté struskotvorné přísady obsahuje železo obsahující odpady nebo směsi odpadů z hutního zpracování, materiál obsahující vápník, materiál obsahující hořčík a palivo, přičemž jako odpady nebo jejich směsi obsahující železo jsou využívány odpady, z nichž celkový poměr železa k oxidu křemičitému, t.j. Fe_{celk}/SiO₂ není menší než 11 hmotn. % a obsah SiO₂ je v rozmezí od 0,5 do 5 hmotn. %. Struskotvorná přísada se používá jako regulátor zásaditosti vysokopeční strusky při vysokopeční tavbě.
- (74) PATENTSERVIS PRAHA a.s., Jivenská 1, Praha 4, 14000;
- 7 (51) **C 22 C 18/00**
(21) **1999-2094**
(71) FLORIDIENNE CHIMIE S. A., Ath, BE;
OTTO JUNKER GMBH, Simmerath, DE;
BAMMENS GROEP B. V., Allasserdam, NL;
INDUSTRIAL GALVANIZADORA S. A., Barcelona, ES;
SIEGENER VERZINKEREI HOLDING GMBH, Siegen, DE;
- (72) Bernal Ferrero Manuel, Barcelona, ES;
Tierra Royo Pedro Miguel, Barcelona, ES;
Billiet Jeaninne, Ronse, BE;
Sprang Wilhelmus Johanna Anthonius Maria, Maarsse, NL;
- (54) **Zinkové slitiny poskytující antikoroziní povlaky na železné materiály**
(22) 23.12.1997
(32) 02.01.1997
(31) 1997/97100008
(33) EP
(86) PCT/EP97/07296
(87) WO 98/29576
(57) Zinková slitina obsahuje alespoň 90 % hmotn. zinku, výhodně alespoň 95 % hmotn. zinku, nejvýše 0,25 % hmotn. hliníku, výhodně 0,001 až 0,25 % hmotn. hliníku, nejvýše 2 % hmotn. olova, výhodně méně než 1,2 % hmotn. olova, a legovací kovy, které obsahují: 0,001 až 0,6 % hmotn. niklu, výhodně 0,04 až 0,2 % hmotn. niklu a 0,001 až 0,6 % hmotn. vanadu a/nebo chromu, výhodně 0,03 až 0,04 % hmotn. vanadu a/nebo chromu.
- (74) PATENTSERVIS PRAHA a.s., Jivenská 1, Praha 4, 14000;
- 7 (51) **C 22 C 19/07, C 03 B 37/095, C 22 F 1/10**
(21) **1999-1902**
(71) ISOVER SAINT-GOBAIN, Corbevoie, FR;
(72) Berthod Patrice, Pont-à-Mousson, FR;
Liebaut Christophe, Mercurey, FR;
Bernard Jean-Luc, Giencourt, FR;
- (54) **Slitina na bázi kobaltu, výrobek z této slitiny a postup jeho výroby**
(22) 24.09.1998
(32) 29.09.1997
(31) 1997/9712088
(33) FR
(86) PCT/FR98/02056
(87) WO 99/16919
(57) Slitina na bázi kobaltu, která projevuje mechanickou pevnost při vysoké teplotě, zvláště v oxidačním nebo korozivním prostředí, obsahuje následující prvky (množství jsou uvedena v hmotnostních procentech vztahovaných na hmotnost slitiny): 26 až 34 % chromu, 6 až 12 % niklu, 4 až 8 % wolframu, 2 až 4 % tantalu, 0,2 až 0,5 % uhlíku, méně než 3 % železa, méně než 1 % křemíku, méně než 0,5 % manganu, méně než 0,1 % zirkonia, přičemž zbytek tvoří kobalt a nevyhnutelné nečistoty, a molární poměr tantalu k uhlíku je v rozmezí od 0,4 do 1. Výrobky z této slitiny jsou odolné při vysoké teplotě a jsou použitelné jako součásti strojů pro tepelné zpracování nebo transformaci skla.
- (74) Všetečka Miloš JUDr., Hálkova 2, Praha 2, 12000;
- 7 (51) **D 01 D 13/00, D 01 D 5/12, D 01 D 5/00**
(21) **1999-3610**
(71) SML MASCHINENGESELLSCHAFT M. B. H., Lenzing, AU;
(72) Haider Bruno Dr., Gmunden, AU;
- (54) **Zařízení pro výrobu multifilamentů**
(22) 13.10.1999
(32) 20.10.1998
(31) 1998/1756
(33) AU
(57) Zařízení pro výrobu multifilamentů obsahuje jednak zvláknovací díl (1) s jedním extrudérem (2) a se zvláknovacími tryskami (5), jejichž počet je v závislosti na počtu vláken (Y), která mají být spřádána, a jednak minimálně dva průtažné a navíjecí moduly (6, 6') vždy s minimálně jednou cívkou (12). Pro zhotovení co nejvíce vláken (Y) současně s co nejvíce stejnými vlastnostmi a pro vytvoření zařízení s co nejmenší stavební výškou jsou průtažné a navíjecí moduly (6, 6') s výhodou uspořádány horizontálně vedle sebe po obou stranách zvláknovacího dílu (1) a mezi zvláknovacím dílem (1) a minimálně jedním popřípadě více průtažnými a navíjecími moduly (6), umístěnými bezprostředně vedle zvláknovacího dílu (1), je umístěn vždy jeden vratný modul (13) vždy s minimálně dvěma vratnými kladkami (14), přes které je vedeno vlákno (Y) nebo jsou vedena vlákna (Y), takže délky všech drah vláken (Y) jsou stejné od zvláknovací

trysky (5) až k cívice (12).

(74) Soukup Petr ing., Švédská 3, Olomouc, 77200;



7 (51) **D 01 H 1/36, D 01 H 3/12, B 65 H 54/10**

(21) **1999-4057**

(71) W. SCHLAFHORST AG & CO., Mönchengladbach, DE;

(72) Bruss Karl-Heinz, Mönchengladbach, DE;

Koltze Karl, Mönchengladbach, DE;

Schult Udo, Mönchengladbach, DE;

Klinkenberg Karl-Heinz, Herzogenrath-Strasch, DE;

(54) **Způsob navinutí spřádaného přízového tělesa a zařízení k jeho provádění**

(22) 16.11.1999

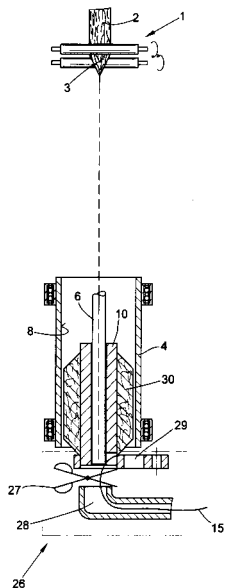
(32) 27.11.1998

(31) 1998/19854786

(33) DE

(57) Způsob navinutí spřádaného přízového tělesa (9), odloženého na vnitřní stěně (8) spřádací odstředivky (4) talířového doprčádacího stroje, na dutinku (10), se provádí tak, že dutinka (10) se umístí na doprčádací odstředivce (4). Snížením dutinky (10) přes ústí (7) trubičky (6) vedení nitě (5) se zachytí nitě (5), probíhající mezi trubičkou (6) vedení nitě (5) a vnitřní stěnou (8) spřádací odstředivky (4), drážkou (13) v patě dutinky (10) se protáhne a zavede k navijení. Přitom vzniklá mezi posukovacím ústrojím (1) a patou dutinky zbytek (15) spřádané nitě (5). Zbytek (15) spřádané nitě (5) se oddělí od přízového tělesa (9) a dutinky (10) a následně se odstraní odsátím. Zařízení sestává z alespoň jednoho oddělovacího zařízení k oddělení zbytku (15) spřádané nitě (5) od přízového tělesa (9) a odsávacího zařízení (25, 28) k odstranění odděleného zbytku (15) spřádané nitě (5).

(74) Švorčík Otakar JUDr., Hálkova 2, Praha 2, 12000;



7 (51) **D 01 H 7/04**

(21) **1999-4160**

(71) TEXPARTS GMBH, Stuttgart, DE;

(72) Sailer Martin, Murrhardt, DE;

(54) **Uložení vřetene**

(22) 22.11.1999

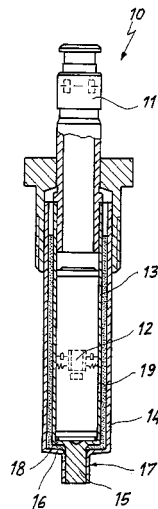
(32) 25.11.1998

(31) 1998/19854354

(33) DE

(57) Uložení vřetene, zejména u prstencových doprčádacích strojů a skacích strojů, s krčím ložiskem (11) a patním ložiskem (12) ve vnitřním ložiskovém plášti (13), který je obklopen vnějším ložiskovým pláštěm (14). Vnitřní ložiskový plášť (13) má na svém spodním konci čep (15) a vnější ložiskový plášť (14) má na svém dnu (16) vnějšího ložiskového pláště (14) zúžený nástavec (17) nebo otvor (33), přičemž čep (15) vnitřního ložiskového pláště (13) je ukotven v nástavci (17) nebo v otvoru (33) vnějšího ložiskového pláště (14) kloubově s definovanou tuhostí.

(74) Zelený Pavel JUDr., Hálkova 2, Praha 2, 12000;



7 (51) **D 03 J 1/14**

(21) **2000-141**

(71) STÄUBLI AG PFÄFFIKON, Pfäffikon, CH;

(72) Schäpper Walter, Buchs, CH;

Wolf Markus, Schaan, LI;

(54) **Způsob vyrovnání oček elementů brda do řady a zařízení k provádění tohoto způsobu**

(22) 10.07.1998

(32) 17.07.1997

(31) 1997/1754

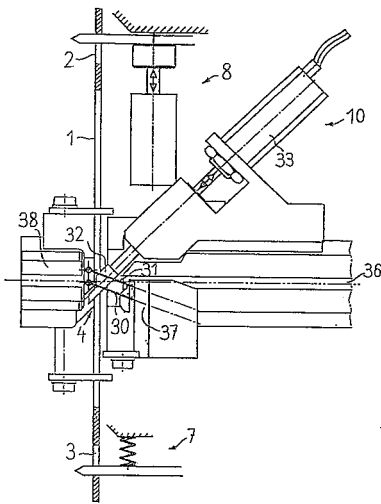
(33) CH

(86) PCT/CH98/00303

(87) WO 99/04077

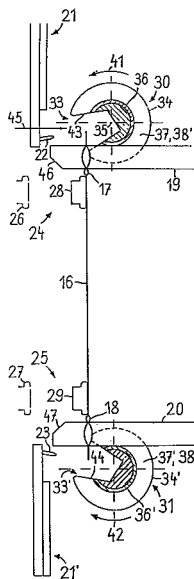
(57) Způsob a zařízení jsou určeny pro vyrovnání oček (4) elementů brda neboli nitěnek (1), do řady a pro přesnější zjištění polohy oka (4) nitěnky (1), popřípadě pro její zkorigování na základě zjištěné polohy přemístěním nitěnky (1) brda v jejím podélném směru. Rovinou oka (4) prochází čidlo, například ve formě světelné závoje (30, 31), které zjišťuje polohu oka (4). Podle výhodného provedení zařízení obsahuje integrální část (60), která kombinuje centrování naváděcího háčku a zjišťování polohy oka (4).

(74) Čermák Karel Dr., Národní třída 32, Praha 1, 11000;



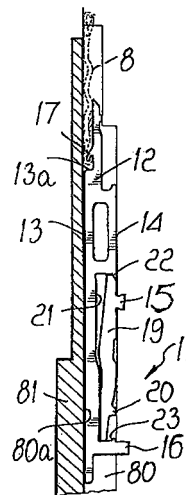
- 7 (51) **D 03 J 1/14**
 (21) **2000-822**
 (71) STÄUBLI AG PFÄFFIKON, Pfäffikon, CH;
 (72) Gauer Thomas, Sargans, CH;
 (54) **Zařízení pro přemísťování brdových prvků u mechanického tkalcovského stavu**
 (22) 19.08.1998
 (32) 08.09.1997
 (31) 1997/2094
 (33) CH
 (86) PCT/CH98/00349
 (87) WO 99/13146
 (57) Zařízení pro přemísťování brdových prvků (16) z dopravního členu (21) v naváděcím stroji pro osnovní přízi na nosné členy (19, 20) u tkalcovského stavu s vyhazovačem (24, 25) pro odstraňování brdových prvků (16) z dopravního členu (21). Na zařízení je pro co nejpřesnější vyrovnání nosných členů (19, 20) v okamžiku přemísťování brdových prvků (16) na tyto nosné členy (19, 20) uspořádán vodící váleček (1, 30, 31) pro brdové prvky (16), který je uspořádán otočně kolem osy (6, 35), a který má vedení (8, 9, 11, 36, 37, 38, 26', 37', 38') pro nosný člen (19, 20), která vedou tento nosný člen (19, 20) ve dvou kolmých směrech (10, 12).

(74) Matějka Jan JUDr., Národní 32, Praha 1, 11000;



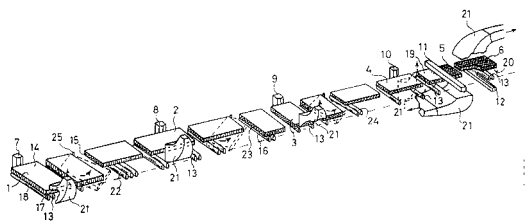
- 7 (51) **D 04 B 15/06, D 04 B 9/46, D 04 B 9/10**
 (21) **1999-4423**
 (71) MATEC S. P. A., Scandicci, IT;
 (72) Ando Jan, Scandicci, IT;

- Caccivio Giuseppe, Scandicci, IT;
 (54) **Platina pro dvouválcové okrouhlé pletací stroje na výrobu punčochového zboží**
 (22) 08.12.1999
 (32) 09.12.1998
 (31) 1998MI/002645
 (33) IT
 (57) Platina pro dvouválcové okrouhlé pletací stroje je tvořena podélným základním tělesem (12), které má první podélnou stranu (13) upravenou pro dosednutí na dno (80a) axiální drážky (80) vytvořené v zakřiveném povrchu dolního jehelního válce (81) nebo v zakřiveném povrchu horního jehelního válce (81), a které má alespoň dvě kolénka (15, 16) vyčnívající kolmo k podélnému rozložení podélného základního tělesa (12) na druhé podélné straně (14) podélného základního tělesa (12), která je protilehlá k první podélné straně (13). Podélné základní těleso (12) je u jednoho ze svých podélných konců opatřeno záběrovým prostředkem (17) pro záběr s jehlou (8). První kolénko (15), ze dvou kolének (15, 16), je uspořádáno na části (19) podélného základního tělesa (12), která je pohyblivá vůči zbyvajícím částem podélného základního tělesa (12) ve směru, který má komponentu, která je kolmá vůči podélnému rozložení podélného základního tělesa (12) pro přemístění prvního kolénka (15) z neaktivní polohy do aktivní polohy nebo naopak, přičemž první kolénko (15) má odstup od první podélné strany (13) větší ve své aktivní poloze než ve své neaktivní poloze.
 (74) Čermák Karel Dr., Národní třída 32, Praha 1, 11000;



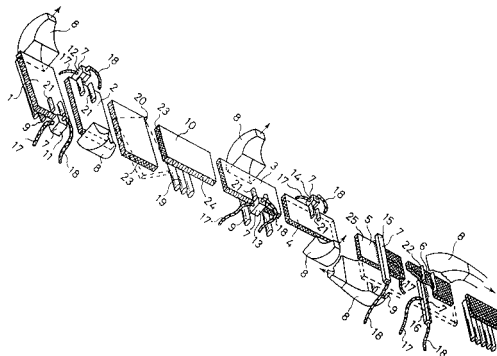
- 7 (51) **D 04 H 1/48, D 04 H 1/64, D 04 H 1/70**
 (21) **1998-4006**
 (71) VAŇÁČEK Karel Ing., Bílovice nad Svitavou, CZ;
 (72) Vaňáček Karel Ing., Bílovice nad Svitavou, CZ;
 (54) **Chemicky zpevněná sorpční textilie a způsob výroby**
 (22) 07.12.1998
 (57) Chemicky zpevněná sorpční textilie se skládá minimálně z jedné vrstvy textilie, přičemž alespoň jedna vrstva je netkaná textilie z mikrovláken typu melt-blown, jejíž případné základní zpevnění je provedeno mechanicky nebo termicky a současně alespoň jedna vrstva netkané textilie z mikrovláken typu melt-blown je zpevněna polymerním pojivem, jehož obsahuje 5 až 35 hmotnostních procent, pojivo se vnáší ve formě vodné disperze stříkáním, tiskem, brodicím válcem nebo impregnací.
 7 (51) **D 04 H 1/56, D 01 D 5/098, B 32 B 19/06**
 (21) **1999-4156**
 (71) ROCKWOOL INTERNATIONAL A/S, Hedehusene, DK;
 (72) Petersen Conny, Frederikssund, DK;

- (54) **Zařízení a způsob nanášení povlaku na vícestranné prvky z minerální vlny**
 (22) 27.05.1998
 (32) 28.05.1997
 (31) 1997/614
 (33) DK
 (86) PCT/DK98/00215
 (87) WO 98/54387
 (57) Na vícestrannou základní vrstvu (14) z minerální vlny se nanáší povrchový povlak ve formě vláknitých netkaných textilií vytvořených z termoplastického polymerního materiálu alespoň na části dvou stran (15-20) základní vrstvy (14) pro vytvoření prvku z minerální vlny. Zařízení obsahuje dva nebo více nanášecích přístrojů (1-6), prostředky pro tavení termoplastického polymerního materiálu, prostředky pro dodávání získané polymerní taveniny k nanášecím přístrojům (1-6), přičemž každý nanášecí přístroj (1-6) obsahuje množství vypouštěcích jednotek (7-12) obsahujících množství otvorů, prostředky pro protlačování získané polymerní taveniny otvory a rozprostření protlačovaného polymerního materiálu po povrchu základní vrstvy (14) z minerální vlny, a prostředky pro směřování jednoho nebo více proudů vysokotlakých plynů těsně u otvorů, aby protlačovaný polymerní materiál byl prodlužován tak, aby vytvářel tenkou vlákninu a/nebo vlákna. Nanášecí přístroje (1-6) jsou uspořádány v oddělených za sebou jdoucích nanášecích sekcích takovým způsobem, že potažení jednotlivých stran základní vrstvy (14) je uskutečňováno v oddělených krocích.
- (74) PATENTSERVIS PRAHA a.s., Jivenská 1, Praha 4, 14000;

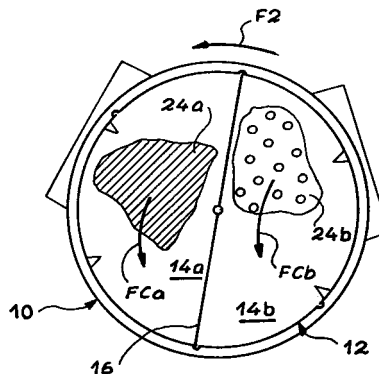


- 7 (51) **D 04 H 1/56, D 01 D 5/098, B 32 B 19/06**
 (21) **1999-4154**
 (71) ROCKWOOL INTERNATIONAL A/S, Hedehusene, DK;
 (72) Petersen Conny, Frederikssund, DK;
 (54) **Zařízení a způsob výroby potažených prvků z minerální vlny**
 (22) 27.05.1998
 (32) 28.05.1997
 (31) 1997/612
 (33) DK
 (86) PCT/DK98/00216
 (87) WO 98/54388
 (57) Prvky z minerální vlny, které tvoří základní vrstvu (10) z minerální vlny se opatřují povrchovým povlakem ve formě vláknitě netkané textilie vytvořené z termoplastického polymerního materiálu, povrchový povlak pokrývá alespoň část povrchu základní vrstvy. Zařízení obsahuje jeden nebo více nanášecích přístrojů (7), prostředky pro tavení termoplastického polymerního materiálu, prostředky (17) pro dodávání získané polymerní taveniny k nanášecím přístrojům, přičemž každý nanášecí přístroj (7) obsahuje množství vypouštěcích jednotek (11-16) s množstvím otvorů, prostředky pro protlačování získané polymerní taveniny otvory a pro rozprostření protlačeného polymerního materiálu po povrchu základní vrstvy z minerální vlny a prostředky (18) pro směřování jednoho nebo více proudů vysokotlakého plynu těsně kolem otvorů, aby protlačovaný polymerní materiál byl prodlužován a vytvářela se tak tenká vlákna a/nebo vlna, a ve kterém vzdálenost mezi otvory a povrchem základní vrstvy je od 50 mm do 150 mm.

- (74) PATENTSERVIS PRAHA a.s., Jivenská 1, Praha 4, 14000;



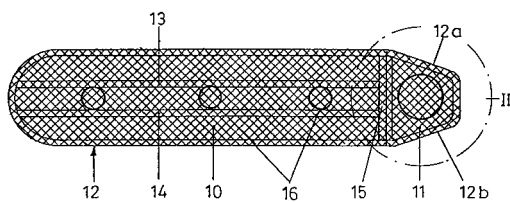
- 7 (51) **D 06 F 37/08, D 06 F 21/02, D 06 F 23/02**
 (21) **1999-4425**
 (71) ELECTROLUX SYSTEMES DE BLANCHISSERIE, Rosieres-Pres-Troyes, FR;
 (72) Maziere André, Saint Parres, FR;
 (54) **Způsob praní prádla a pračka k provádění tohoto způsobu**
 (22) 08.12.1999
 (32) 11.12.1998
 (31) 1998/9815689
 (33) FR
 (57) Pračka pro praní prádla nebo ošacení je opatřena otočným bubnem (12), který má v podstatě vodorovnou osu, a který je uvnitř rozdělen na dvě komory (14a, 14b) prostřednictvím radiální přepážky (16), procházející osou otočného bubnu (12). Otočný buben (12) je poháněn úhlovou rychlostí takovou, že náplně (24a, 24b) prádla jsou vystaveny působení v podstatě konstantního radiálního zrychlení (G), jehož hlavní hodnota leží přibližně mezi 0,70 g a 0,95 g, kde g představuje gravitační zrychlení. Za tímto účelem je systém pro řízení otáčení otočného bubnu (12) a výhodou vybaven ústrojím pro řízení rychlosti s uzavřenou smyčkou. Účinné praní je zajištěno tím, že dvě náplně (24a, 24b) prádla spadnou pokaždé, kdy se otočný buben (12) pootočí o polovinu otáčky.
- (74) Hořejš Milan Dr. Ing., Národní 32, Praha 1, 11000;



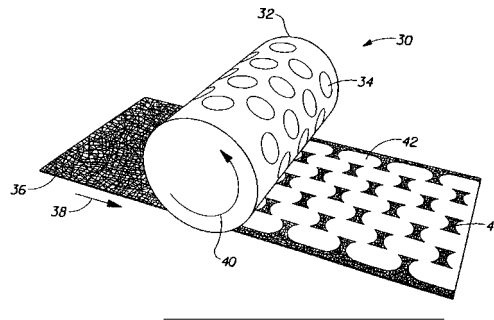
- 7 (51) **D 06 F 81/10**
 (21) **1999-4178**
 (71) HAILO-WERK RUDOLF LOH GMBH & CO. KG, Haiger, DE;
 (72) Theiss Burkhard, Eschenburg, DE;
 Krebs Gerhard, Eschenburg-Wissenbach, DE;
 Häbel Reiner, Burbach, DE;
 Goritzka Dirk, Greifenstein, DE;
 Schröder Olaf, Offenbach, DE;
 Wald Sabine, Offenbach, DE;
 Diehl Sandra, Breitscheid, DE;
 Weller Friedrich-Ernst, Sinn, DE;

Linde Hansjürgen, Coburg, DE;
Neumann Uwe, Bamberg, DE;
Rehklau Andreas, Coburg, DE;

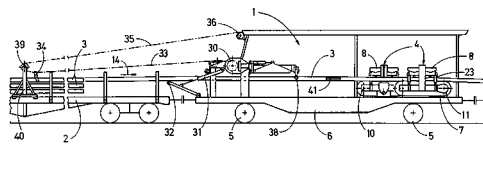
- (54) **Žehlicí prkno**
(22) 23.11.1999
(32) 24.11.1998
(31) 1998/19854090
(33) DE
(57) Žehlicí prkno s povrchem sloužícím jako žehlicí plocha, popřípadě jako odkládací plocha, má nejméně jeden vnější obvodový nosný rám (12) a nejméně jeden, žehlicí plochu, popřípadě odkládací plochu vypínající prvek (10, 11) z pružného kovu, který je spojen s obvodovým nosným rámem (12). Alespoň jeden z vypínacích prvků (10, 11) z pružného kovu je alespoň z části geometricky tvarován pod nebo nad rovinu v níž se nachází pružný kov.
(74) Čermák Karel Dr., Národní 32, Praha 1, 11000;



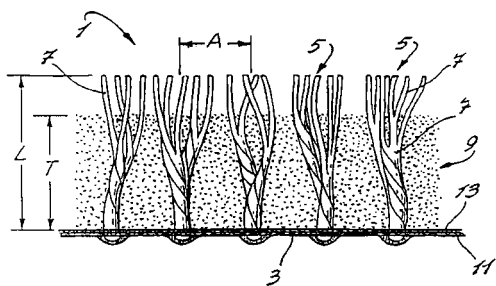
- 7 (51) **D 06 N 3/00**
(21) **2000-161**
(71) THE PROCTER & GAMBLE COMPANY, Cincinnati, OH, US;
(72) Hamilton Peter Worthington, Cincinnati, OH, US;
McGuire Kenneth Steven, Wyoming, OH, US;
(54) **Materiál propustný pro plyny, způsob jeho výroby a použití**
(22) 15.07.1998
(32) 18.07.1997
(31) 1997/896814
(33) US
(86) PCT/US98/14676
(87) WO 99/04084
(57) Způsob výroby pro plyn propustného materiálu s difusní propustností plynu, při 0,21 atm difusní hnací síly, v rozmezí od $0,5 \times 10^5 \text{ cm}^3/100 \text{ in}^2/\text{den}$ do $2 \times 10^5 \text{ cm}^3/100 \text{ in}^2/\text{den}$, přičemž zmíněný způsob je charakteristický tím, že zahrnuje kroky: nanášení vzoru bodů pro plyn propustného materiálu na pórovitý podklad, zvětšení zmíněného vzoru bodů tak, aby pokryl více jak 95 % zmíněného pórovitého podkladu, a to tak, že se propustnost pro plyn realizuje pouze prostřednictvím otvorů mezi zmíněnými body vzoru. Pro plyn nepropustným materiálem je horký roztavený adhezivní materiál a pórovitým podkladem je netkaná textilie. Krok zvětšení vzoru bodů je charakteristický rozmazáním zmíněných bodů vzoru do oválných skvrn, které se nanášejí na pórovitý podklad, přičemž zmíněné kruhové body jsou uspořádány tak, že se po rozmazání vzniklé oválné skvrny částečně překrývají. Rozmazávání se provádí rotační kopírovací sítí, při povrchové rychlosti, která je větší, než je rychlost tažení pórovitého podkladu. Alternativně krok zvětšování bodů vzoru zahrnuje kalandrování pórovitého podkladu přes pevnou mezeru, a to po nanášení vzoru bodů.
(74) PATENTSERVIS PRAHA a.s., Jivenská 1, Praha 4, 14000;



- 7 (51) **E 01 B 29/05, E 01 B 29/02**
(21) **1997-4063**
(71) FRANZ PLASSER BAHNBAUMASCHINEN-INDUSTRIEGESELLSCHAFT M. B. H., Wien, AT;
(72) Theurer Josef, Wien, AT;
Brunner Manfred, Altenberg, AT;
(54) **Kolejový vůz pro odtahování na dopravním voze uložených dlouhých kolejnic**
(22) 17.12.1997
(32) 10.01.1997
(31) 1997/30
(33) AT
(57) Kolejový vůz (1) pro odtahování na dopravním voze (2) uložených dlouhých kolejnic (3) má na podvozcích (5) uložený vozový rám (6) a odtahovací zařízení (4) kolejnic pro uchopení a posouvání dlouhé kolejnice (3) v podélném směru vozu. Odtahovací zařízení (4) kolejnic je tvořeno pásovým řetězem (7), který je vratný kolem dvou ve vzájemném odstupu upravených vratných kladek (9). Řetěz (7) je opatřen pohonem (11) a má ve směru odtahování za sebou uspořádané kontaktní desky (15) pro dosednutí na dlouhou kolejnici (3) a prostřednictvím pohonu (23) vzhledem k pásovému řetězu (7) přestavitelnou a po dlouhé kolejnici (3) odvalitelnou podpěru (8).
(74) Čermák Karel Dr., Národní 32, Praha 1, 11000;

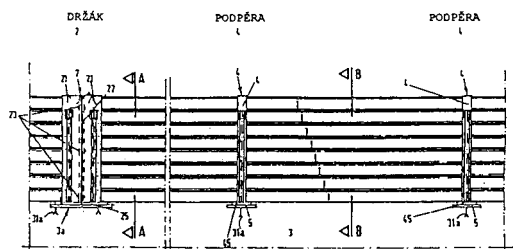


- 7 (51) **E 01 C 13/08**
(21) **1999-3224**
(71) FIELDTURF HOLDINGS INC., Montreal, CA;
(72) Prevost Jean, Westmount, CA;
(54) **Syntetický trávník**
(22) 10.03.1998
(32) 10.03.1997, 09.10.1997
(31) 1997/199595, 1997/947881
(33) CA, US
(86) PCT/CA98/00207
(87) WO 98/40559
(57) Řešení se týká povrchu ze syntetické trávy (1) obsahující řady proužků (7) v širokých rozestupech, přičemž proužky mají délku rovnající se asi dvojnásobku mezery mezi řadami (5) proužků (7). Na podkladové matici (3) syntetického trávnicku je uložen sypký materiál (9) a tloušťka tohoto sypkého materiálu je nejméně dvě třetiny délky proužků (7). Řady proužků jsou připevněny pásy povlakového materiálu (45) nanášeného na spodek podkladové matrice nebo rohože (3). Pásy povlakového materiálu (45) jsou vzájemně odděleny mezerami, takže ponechávají nepovlečené plochy rohože, což zlepšuje odvodňování.
(74) Jirotková Ivana Ing., Nad Štolou 12, Praha 7, 17000;



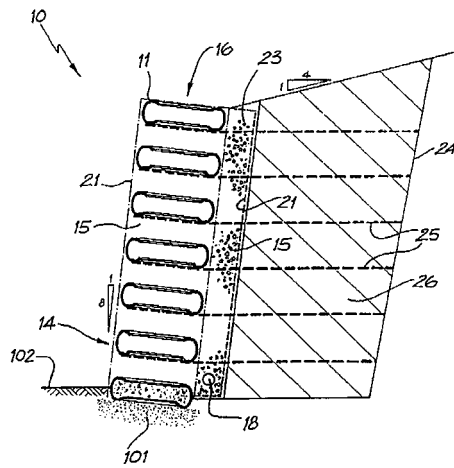
- 7 (51) **E 01 F 8/00**
 (21) **1999-4210**
 (71) POLARTHERM-FLACHGLAS GMBH, Grossenhain, DE;
 (72) Wittwer Hans Georg, Siegen, DE;
 (54) **Transparentní protihlukový stěnový prvek**
 (22) 24.11.1999
 (32) 30.11.1998
 (31) 1998/29821348
 (33) DE
 (57) Řešení se týká transparentního protihlukového stěnového prvku z vrstveného bezpečnostního skla, ve kterém je uspořádána vrstva geotextilní tkaniny s oky. Tato geotextilní tkanina s oky může být z polyesteru a může být barevná.
 (74) Chlustina Jiří Ing., Jana Masaryka 43-47, Praha 2, 12000;

- 7 (51) **E 02 B 3/10, E 02 B 7/00, E 02 B 7/22**
 (21) **1999-1747**
 (71) KRILL Hans-Joachim, Neuenrade, DE;
 HERINGHAUS Klaus, Neuenrade, DE;
 Krill Hans-Joachim, Neuenrade, DE;
 (72) Heringhaus Klaus, Neuenrade, DE;
 (54) **Mobilní zařízení na ochranu před povodní**
 (22) 23.10.1997
 (32) 20.11.1996
 (31) 1996/29620193
 (33) DE
 (86) PCT/DE97/02454
 (87) WO 98/22659
 (57) Mobilní zařízení na ochranu před povodní sestává z ohebných hadic (1), které jsou vzájemně uspořádané na sobě a jsou na svých koncích uzavřené, přičemž jsou opatřeny alespoň jednou vodní přípojkou. Hadice (1) jsou svými konci rozejíratelně upevněny v držácích (2). Držáky (2) jsou rozejíratelně připevněny k základové desce (3a), která je ukotvena do základové konstrukce, (3), upravené v zemi.
 (74) Hakr Eduard Ing., Přístavní 24, Praha 7, 17000;

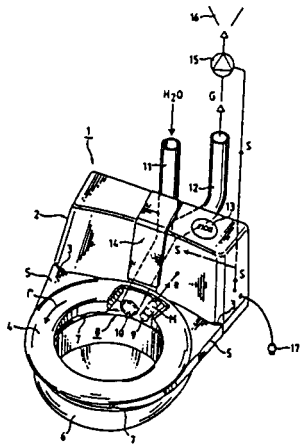


- 7 (51) **E 02 D 29/02, E 02 D 17/20, E 02 B 3/06**
 (21) **1999-3837**
 (71) ECOFLEX AUSTRALIA PTY LIMITED, Newcastle, AU;
 (72) Callinan Garry Kevin, Merewether, AU;
 Cashman Glen, Charlestown, AU;
 (54) **Systém opěrné zdi**

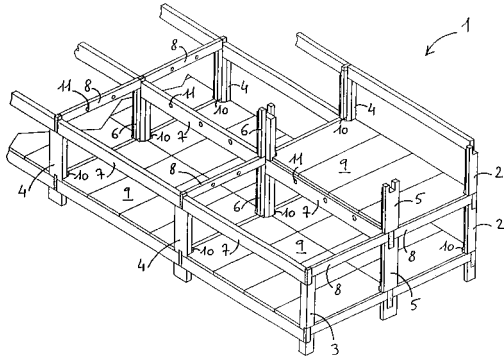
- (22) 27.04.1998
 (32) 28.04.1997, 03.07.1997, 21.10.1997
 (31) 1997/6452, 1997/7677, 1997/9901
 (33) AU, AU, AU
 (86) PCT/AU98/00302
 (87) WO 98/49400
 (57) Systém opěrné zdi (10) zahrnuje větší počet pneumatik (11), uspořádaných do většího počtu vrstev (14). Pneumatiky (11) mohou být ve zdi (10) navzájem posunuty a mohou být různými způsoby rozřezány tak, aby se výhodně zlepšila pevnost zdi (10). Navíc mohou být se systémem opěrné zdi (10) sdružena vyztužení (25, 30, 32), vytvořená z pneumatik (11), nebo dopravníkových pásů tak, aby se zlepšila konstrukční stabilita opěrné zdi (10).
 (74) PATENTSERVIS PRAHA a.s., Jivenská 1, Praha 4, 14000;



- 7 (51) **E 03 D 5/10, E 03 D 9/04, E 03 C 1/05**
 (21) **1999-425**
 (71) CWS INTERNATIONAL AG, Baar, CH;
 Ehrensperger Markus dr., Hettlingen, CH;
 Meier Hans-Peter, Regensburg, CH;
 (54) **Způsob aktivace čistícího, ventilačního a dezinfekčního procesu a zařízení k provádění procesu**
 (22) 16.08.1996
 (32) 16.08.1996
 (31) 1996CH/9600284
 (33) WO
 (86) PCT/CH96/00284
 (87) WO 98/07930
 (57) Řešením je způsob aktivace fyzikálního/technického procesu, zejména na toaletách, při kterém je použit zvukový senzor (M) s obvodem pro rozbor signálu, přičemž tento senzor je umístěn v těsné blízkosti vstupu (8) kapaliny. V zařízení pro automatické čištění záchodových sedátek (4) je senzor (M) uspořádan v blízkosti vstupu (8) splachovací vody. Splachovací šumy jsou vyloučeny použitím obvodu pro rozbor signálu, přičemž čištění sedátka (4) a odsátí nepříjemných zápachů (G) pomocí ventilátoru (15) je spuštěno pouze v případě, že byla zřetelně detekována splachovací operace.
 (74) Kubát Jan Ing., Přístavní 24, Praha 7, 17000;

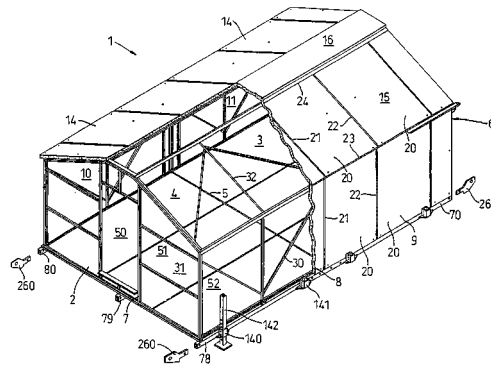


- 7 (51) **E 04 B 1/20**
 (21) **1999-4258**
 (71) REBUILD WORLD RBW S. A., Luxembourg, LU;
 (72) Wybauw Jacques, Bruxelles, BE;
 (54) **Skelet vícepodlažní budovy**
 (22) 09.04.1998
 (32) 29.05.1997
 (31) 1997/9700468
 (33) BE
 (86) PCT/BE98/00051
 (87) WO 98/54418
 (57) Skelet vícepodlažní budovy obsahuje sloupy (2, 3, 4, 5, 6) o průřezu ve tvaru písmene L, T nebo kříže, podle toho zda slouží pro podporování dvou, tří nebo čtyř konců trámových dílců (7, 8). Průvlaky (7) jsou uspořádány ve vzájemně spolu rovnoběžných řadách, a příčná ztužidla (8), uložená v každé podlažní úrovni budovy napříč k řadám průvlaků (7) jsou podporovány na každém z jejich konců na jedné přírubě sloupu (2, 3, 4, 5, 6) a jsou vodorovně orientovány ve směru těchto přírub. Na průvlacích (7) jsou uloženy stropní panely (9). Dolní líc příčných ztužidel (8) leží v úrovni, která je mezilehlá mezi dolním lícem a horním lícem průvlaků (7). Trámové dílce (7, 8) a sloupy (2, 3, 4, 5, 6), které jsou ve vzájemném styku v každém styčnicku skeletu (1), jsou natoho vzájemně spojeny spojovacími prostředky, přičemž toto spojení je takové, že zajišťuje kontinuitu jak trámových dílců (7, 8), osazených konci k sobě, tak i sloupů (2, 3, 4, 5, 6) postavených na sobě, pro přenášení tahových i tlakových napětí. Ve stropních panelech (9) jsou vytvořeny u alespoň některých sloupů (2, 3, 4, 5, 6) v oblasti rohů vymezených, přírubami těchto sloupů (2, 3, 4, 5, 6), které tak dovolují vytvoření svíslých technických kanálů, procházejících z jednoho podlaží do druhého, v koutech vytvářených těmito přírubami.
- (74) Všeček Miloš JUDr., Hálkova 2, Praha 2, 12000;



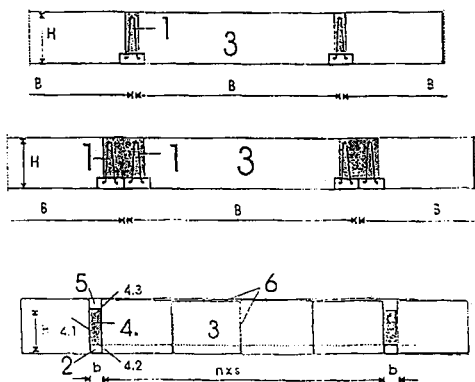
- 7 (51) **E 04 B 1/343**
 (21) **1999-3503**
 (71) SUJANARA LIMITED, Woking, GB;

- (72) Macwatt David, Carlton-le-Moreland, GB;
 (54) **Přenosná budova**
 (22) 01.04.1998
 (32) 01.04.1997
 (31) 1997/9706552
 (33) GB
 (86) PCT/GB98/00969
 (87) WO 98/44211
 (57) Přenosná budova (1), která může být rychle sestavena a demontována, zabalena naplocho pro snadnou dopravu bez kontejnerizace, obsahuje základnovou plošinu (2), boční stěny uzpůsobené pro uvolnitelné vzájemné zapadnutí se základnovou plošinou (2) podél jejich stran, koncové štítové stěny (6, 7) uzpůsobené pro uvolnitelné vzájemné zapadnutí se základnovou plošinou (2) po její šířce, dvojicí šikmých střešních částí (14, 15), majících každá šířku nepřesahující šířku základnové plošiny (2), a můstkovou část (16) uzpůsobenou pro vzájemné spojování šikmých střešních částí (14, 15) dohromady. Části budovy jsou v podstatě tvořeny izolačními deskovými dílci (20), opláštěným kovem, nesenými na kostře (30, 31, 32), a všechny části mohou být vzájemně zajištěny u sebe bez použití šroubů. Můstková část (16) střechy vytváří plošinu pro vodní zásobní nádrže, jednotky pro filtraci nebo praní vzduchu apod.
- (74) Všeček Miloš JUDr., Hálkova 2, Praha 2, 12000;



- 7 (51) **E 04 B 5/02, E 04 B 5/28**
 (21) **1999-4385**
 (71) TROGRLIĆ Boris, Zenica, BA;
 MIHANOVIĆ Ante, Split, HR;
 SRDELJIĆ Ivica, Split, HR;
 (72) Mihanović Ante, Split, HR;
 (54) **Roštový zděný strop z lehkého betonu**
 (22) 05.06.1998
 (32) 19.06.1997
 (31) 1997/970336
 (33) HR
 (86) PCT/BA98/00002
 (87) WO 98/59126
 (57) Konstrukční systém roštového zděného stropu z lehkého betonu řeší problém sestavování stropních desek, střešních desek, schodů a podobných konstrukcí. Systém obsahuje následující prvky: prefabrikovaný ocelobetonový nosník (1), prefabrikovaný spodní práh (2) z lehkého betonu nebo mikrobetonu, prefabrikovaný lehčený jednovrstvý stropní blok (3), příčná žebra (4), vyztužená a zhotovená z lehkého betonu nebo mikrobetonu, prefabrikovaný lehčený horní práh (5), tenkou maltovou vrstvou (6) zhotovenou z cementu nebo podobných materiálů, přičemž všechny prvky svou formou a rozměry tvoří kompaktilní systém. Konstrukce může být sestavována manuálně bez jakéhokoliv podpírání, protože konstrukce je samonosná. Konstrukce je roštového typu se skrytou tlakovou deskou. V důsledku prefabrikace je konstrukce klenutá. Stropní blok je vyráběn jako konečný konstrukční prvek. Dokončený strop je pokrytý tenkou vrstvou malty.

- (74) Guttman Michal JUDr. Ing., Nad Štolou 12, Praha 7, 17000;



- 7 (51) **E 04 B 9/02, F 24 F 13/24, F 24 F 13/068**

(21) **1999-4297**

(71) WILHELMI WERKE AG, Lahnau, DE;

(72) Wilhelmi Frank H., Frankfurt/Main, DE;

(54) **Způsob klimatizace prostoru a klimatizační strop pro tento způsob**

(22) 13.05.1998

(32) 15.07.1997

(31) 1997/19730180

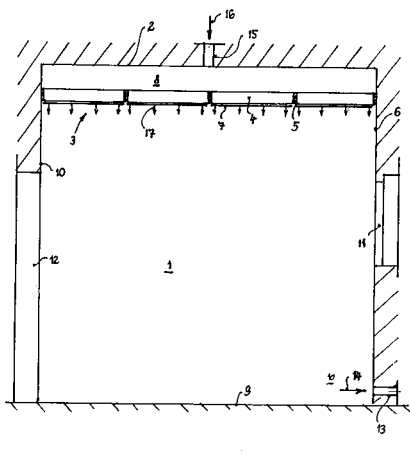
(33) DE

(86) PCT/EP98/02813

(87) WO 99/04111

(57) Řešení se týká způsobu provádění klimatizace, při kterém se využívá jediný přiváděný proud vzduchu. Tento proud vzduchu je veden skrz zvuk pohlcující klimatizační strop (3) a může být ohříván. Část tepla je do místnosti přenesena proudem ohřátého vzduchu a část je přidána sálajícím klimatizačním stropem (3). Pro tento účel je klimatizační strop zhotoven z materiálů s vysokou tepelnou vodivostí.

- (74) PATENTSERVIS PRAHA a.s., Jivenská 1, Praha 4, 14000;



- 7 (51) **E 04 C 2/292, E 04 B 1/61**

(21) **1999-4130**

(71) KINGSPAN RESEARCH AND DEVELOPMENTS LIMITED, County Cavan, IE;

(72) McCarthy Eoin, County Cavan, IE;
McDonald Patrick, County Cavan, IE;
McGuinness Thomas, County Meath, IE;
Martin Paul, County Cavan, IE;

(54) **Izolovaný panel**

(22) 21.05.1998

(32) 21.05.1997

(31) 1997/0363

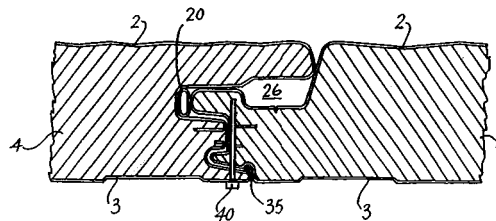
(33) IE

(86) PCT/IE98/00038

(87) WO 98/53155

(57) Izolovaný panel obsahuje vnější vrstvu (2), vnitřní vrstvu (3) a izolační jádro (4) mezi vnější vrstvou (2) a vnitřní krycí vrstvou (3); vnější vrstva (2) a vnitřní krycí vrstva (3) je opatřena částmi, tvořícími profilovaný spoj pro spojení sousedních panelů. Vnější vrstva (2) má vnější ven vystupující část (10) a vnitřní vybranou část (11) na jedné straně a odpovídající vnější vybranou část (12) a resp. Vnitřní ven vystupující část (13) na opačné straně panelu. Vnitřní krycí vrstva (3) má vnitřní vybranou část (30) a vnější ven vystupující část (31) na jedné straně a odpovídající vnitřní ven vystupující část (32) a resp. Vnější vybranou část (33) na opačné straně panelu. Vnitřní ven vystupující část (13) vnější vrstvy (2) je profilována pro v podstatě rovnoměrné těsné spojení s vnitřním těsněním (20) vloženým mezi vnitřní ven vystupující část (13) vnější vrstvy (2) a odpovídající vnitřní vybranou část (11) vnější vrstvy (2). Sousední vrstvy soustavy a vnější ven vystupující část (10) vnější vrstvy (2) tvoří při spojení s vnějším vybranou část (12) sousední vnější vrstvy (2), v podstatě rovnoměrnou vnější mezeru (g) mezi vnějšími vrstvami (2) a sousedních panelů soustavy.

- (74) Guttman Michal JUDr. Ing., Nad Štolou 12, Praha 7, 17000;



- 7 (51) **E 04 C 2/38, E 04 B 1/343, E 04 B 1/61**

(21) **1999-3378**

(71) HDB WEISSINGER GMBH, Engelsbrand, DE;

(72) Weissinger Karl-Heinz, Engelsbrand, DE;

(54) **Rámový díl pro použití jako modulární stavební prvek pro budovy a způsob jeho výroby**

(22) 18.03.1998

(32) 25.03.1997

(31) 1997/19712347

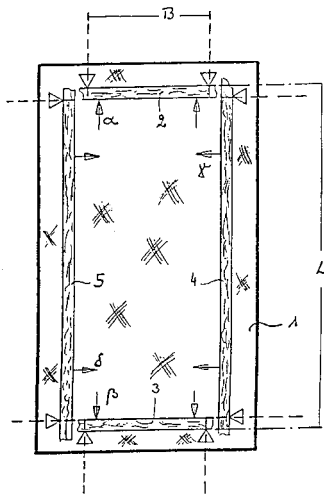
(33) DE

(86) PCT/DE98/00795

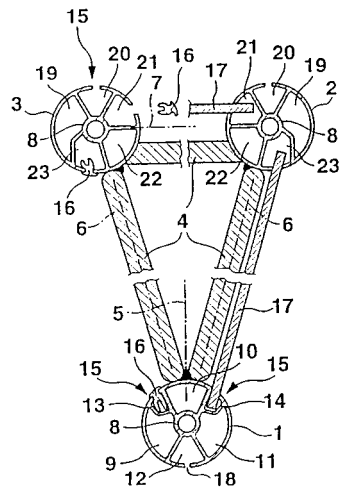
(87) WO 98/42932

(57) Řešení se týká způsobu výroby rámového dílu, použitelného jako modulární stavební prvek pro budovy nebo obdobné stavební objekty, který má, pokud jde o délku a šířku, přesně předem dané vnější rozměry, ale je vyroben za použití vzpěr s tolerancemi zatížených a rozměrově nepřesných dřevěných trámů, dřevěných prken nebo kamenných lišt. Způsob výroby sestává z následujících kroků: Dvě proti sobě ležící vzpěry se na montážním ostrůvku s vodicí drážkou, podél které mohou pojíždět opracovávací nebo obdobné nástroje, upnou tak, že jejich vnější rozměry odpovídají předem danému příčnému rozměru rámového dílu. Tyto příčné vzpěry se podle předem daného vnějšího rozměru opracovávají nástroji nařezou na délku. Obě bočně se napojující/uzavírající podélné vzpěry se podle vnitřních rozměrů předem daných upnutými příčnými vzpěrami přičežou a zalicují, a příčné a podélné vzpěry se spolu v rohové oblasti spojí. Řešení se dále týká rámového dílu a spojovacího článku pro vedle sebe montovatelné rámové díly.

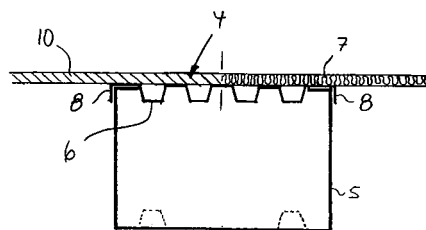
- (74) Andera Jiří Ing., Nad Štolou 12, Praha 7, 17000;



- 7 (51) E 04 C 3/08, E 04 B 1/343, E 04 H 1/12
 (21) 1999-3573
 (71) OCTANORM-VERTRIEBS-GMBH FÜR BAUELEMENTE, Filderstadt, DE;
 (72) Bruder Hans, Aichtal, DE;
 (54) **Příhradový nosník ke zhotovování mobilních staveb**
 (22) 28.02.1998
 (32) 10.04.1997
 (31) 1997/19714996
 (33) DE
 (86) PCT/EP98/01143
 (87) WO 98/45552
 (57) Řešení se týká příhradového nosníku, který sestává z většího množství paralelně probíhajících kovových profilů (1, 2, 3), které jsou drženy příčně mezi nimi probíhajícími příhradovými strukturami (4). V konkrétním řešení jsou spojeny tři duté profily (1, 2, 3) do nosníku s průřezem rovnoramenného trojúhelníku. Dutý profil na špičce trojúhelníku je opatřen dutými komorami (9, 10, 11, 12, 13, 14), upravenými symetricky k rovině, procházející osou úhlu sevřeného stejně dlouhými rameny a podélnou osou nosníku, a oba další profily jsou opatřeny dutými komorami (9, 10, 11, 12, 13, 14), upravenými zrcadlově symetricky k výše uvedené rovině. Alespoň část dutých komor všech dutých profilů je opatřena na jejich vnější stěně směrem ven otevřeným zářezem (15). Tímto provedením se může příhradový nosník opatřovat napojovacími částmi známých veletržních konstrukčních systémů. Mohou se ale také jednoduchým způsobem upravovat přidavné části nebo dekorační desky (17), takže se příhradový nosník stává estetickým konstrukčním prvkem.
 (74) Všetečka Miloš JUDr., Hálkova 2, Praha 2, 12000;



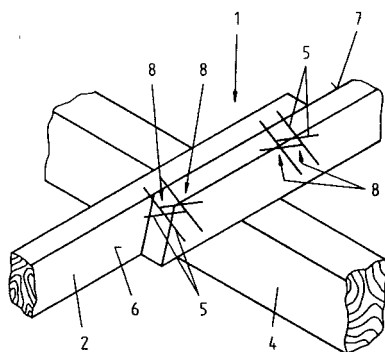
- 7 (51) E 04 C 3/09, E 04 C 3/04, E 04 C 3/29, E 04 B 5/10, E 04 B 5/02, E 04 D 3/30, E 04 D 3/04
 (21) 1999-3874
 (71) SVENSSON Peehr Mathias Ornfelt, Skanderborg, DK;
 (72) Svensson Peehr Mathias Ornfelt, Skanderborg, DK;
 (54) **Střešní deskový prvek a jeho nosník**
 (22) 30.04.1998
 (32) 06.05.1997
 (31) 1997/0524
 (33) DK
 (86) PCT/DK98/00170
 (87) WO 98/50647
 (57) Střešní deskový prvek (4) obsahuje řadu podélných tvarových nosníkových pouzder (5) z ocelové desky, které jsou nahoře spojeny s tlakovou silovou deskou o téměř stejné šíři jakou mají nosníková pouzdra (5). Takto vytvořené nosníky jsou přednostně umístěny na každé straně a uprostřed prvku (4). Zmíněná tlaková silová deska je provedena z rýhované ocelové desky (6). Takto konstruovaný deskový prvek (4) má sníženou výšku pláště a nižší hmotnost, což přináší úspory při přepravě a skladování hotových střešních deskových prvků (4).
 (74) PATENTSERVIS PRAHA a.s., Jivenská 1, Praha 4, 14000;



- 7 (51) E 04 C 3/12, E 04 C 3/14, E 04 B 1/26, E 04 B 1/38, E 04 B 1/58, F 16 B 5/02
 (21) 1999-4436
 (71) SFS INDUSTRIE HOLDING AG, Heerbrugg, CH;
 (72) Mattle Paul, Widnau, CH;
 (54) **Spojovací vaznice ze dvou nebo více v podélném směru navzájem se přesahujících dřevěných nosníků a spojovací prvek**
 (22) 05.06.1998
 (32) 09.06.1997, 22.09.1997
 (31) 1997/19724284, 1997/19741735
 (33) DE, DE
 (86) PCT/EP98/03376
 (87) WO 98/57005
 (57) Řešení se týká spojovací vaznice (1) ze dvou nebo více v podélném směru navzájem se přesahujících dřevěných

nosníků (2, 3), přičemž navzájem se přesahující koncové oblasti těchto dřevěných nosníků (2, 3) jsou navzájem spojeny šrouby (5), které se nacházejí v rovině probíhající napříč k navzájem přivráceným vnitřním stranám (6, 7) dřevěných nosníků (2, 3) a jsou zašroubovány pod ostrým nebo pravým úhlem k těmto vnitřním stranám (6, 7). Řešení se rovněž týká spojovacího prvku pro spojování vždy dvou navzájem se přesahujících koncových oblastí dřevěných nosníků (2, 3) pro použití ve spojovací vaznici (1). Spojovací prvek je tvořen šroubem (5) se dříkem, který je nejméně na svých obou koncových oblastech opatřen závitovým úsekem (13, 14), přičemž na dříku za sebou následují dva závitové úseky (13, 14) s rozdílnými průměry (D1, D2), které mají stejné stoupání závitů, a závitový úsek (14) s větším průměrem (D2) má vnitřní průměr (D3), který nejméně odpovídá vnějšímu průměru (D1) závitového úseku (13) s menším průměrem (D1).

- (74) Chlustina Jiří Ing., Jana Masaryka 43-47, Praha 2, 12000;



- 7 (51) **E 04 D 1/04**

(21) **1999-3507**

(71) RUPPKERAMIK GMBH, Buchen-Hainstadt, DE;

(72) Diefenbach Uwe, Kelsterbach, DE;

Schriever Martin, Wickede, DE;

Teufel Hans, Litzendorf, DE;

Wiese Herbert, Buchen Hainstadt, DE;

(54) **Střešní taška**

(22) 31.03.1998

(32) 03.04.1997

(31) 1997/19713718

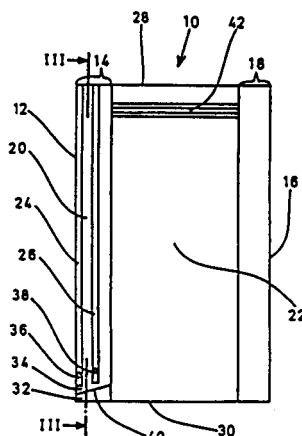
(33) DE

(86) PCT/DE98/00920

(87) WO 98/45550

(57) Střešní taška (10) je opatřena na jednom svém podélném okraji (12) odvodňovací drážkou (14) a na protilehlém podélném okraji (16) krycí drážkou (18), přičemž tyto drážky (14, 18) a v podélném směru vytvořená podélná žebra (24, 26, 48, 50) probíhají v celé délce střešní tašky (10) a na patním okraji (30) podélných žebér (24, 26, 48, 50) jsou vytvořeny volné oblasti, vytvářející při položení dvou sousedních tašek na sebe rovinnou dělicí spáru. Pro možnost podélného posouvání tašek jsou oblasti bez podélných žebér (24, 26, 48, 50) vytvořeny ve formě vyvýšených oblastí (32, 52) ležících výše než základnová rovina (20, 44) odvodňovací drážky (14), popřípadě krycí drážky (18), takže dvě vedle sebe položené střešní tašky (10) se mohou položit na sebe a podélná žebra (24, 26, 48, 50) jsou zploštěna směrem k vyvýšeným oblastem (32, 52).

- (74) Hakr Eduard Ing., Přístavní 24, Praha 7, 17000;



- 7 (51) **E 04 D 13/16**

(21) **2000-363**

(71) SCHMID BAUKUNSTSTOFFE GMBH, Gingen a. d. Fils, DE;

(72) Schmid Oliver, Gingen a. d. Fils, DE;

(54) **Těsnící rohož a způsob její výroby**

(22) 27.04.1998

(32) 01.08.1997

(31) 1997/19733232

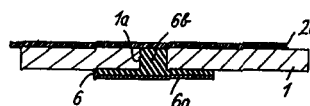
(33) DE

(86) PCT/EP98/02479

(87) WO 99/06648

(57) Řešení se týká těsnící rohože (10) k pro vzduch propustnému utěsnění podélných štěrbin, které v oblasti hřebene střechy probíhají mezi hřebenáči a navazujícími střešními deskami. Rohož (10) sestává z elastického, vodu odpuzujícího a pro vzduch propustného pásu (1), který je s výhodou opatřen na způsob harmonikového měchu plízanými podélnými okraji (2), na jejichž horních stranách jsou uspořádány kovové pásky (2a) a na jejichž spodních stranách jsou pro natvarování a nalepení podélných okrajů (2) na navazující střešní desky uspořádány lepicí pásky (6). Základním materiálem pásu (1) je kaučuková folie nebo kaučukem nasycená nebo povrstvená tkanina. Podélné okraje (2) pásu (1) jsou opatřeny perforačními otvory (1a), které jsou zcela vyplněny protlačným materiálem lepicích pásek (6), který v nich tvoří čepy (6b), jejichž horní strany jsou slepeny se spodní stranou nad nimi uspořádaného kovového pásku (2a). Řešení se dále týká způsobu výroby těsnící rohože, při kterém se při naválcování lepicích pásek (6) část materiálu těchto lepicích pásek (6) protlačuje perforačními otvory (1a) pásu (1) a slepuje s nad nimi se nacházejícími kovovými pásky (2a).

- (74) Chlustina Jiří Ing., Jana Masaryka 43-47, Praha 2, 12000;



- 7 (51) **E 04 D 13/17**

(21) **2000-27**

(71) HAUSPROFI BAUSYSTEME GMBH, Freudenstadt, DE;

(72) Schürmann Wolfram, Freudenstadt, DE;

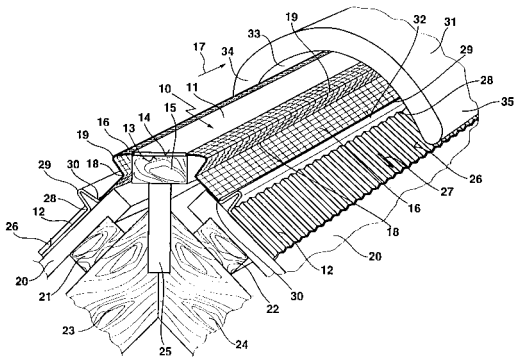
(54) **Hřebenový a/nebo nárožní větrací prvek**

(22) 06.08.1998

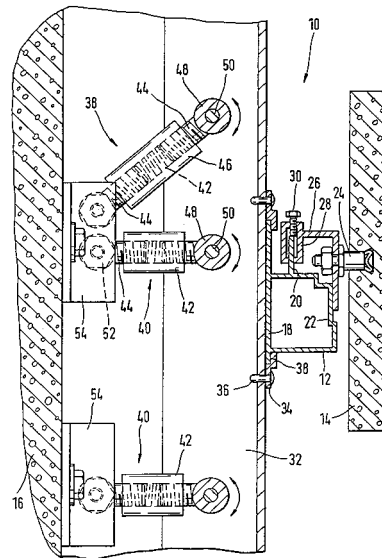
(32) 08.08.1997

(31) 1997/19734379

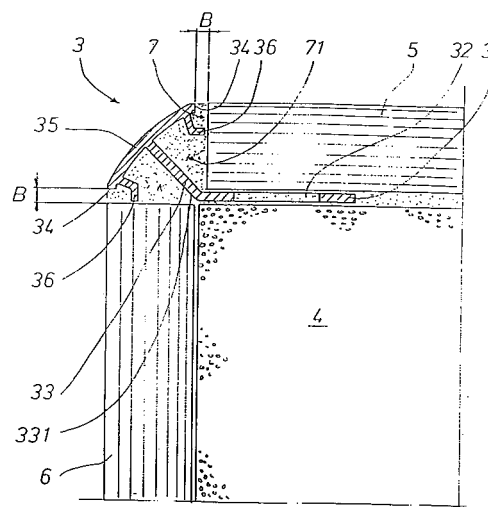
- (33) DE
 (86) PCT/DE98/02256
 (87) WO 99/07963
 (57) Hřebenový a/nebo nárožní větrací prvek (10) má střední část (11), která je upevnitelná na hřebenovou nebo nárožní lat' (15), a boční část (12). Po obou stranách navazuje na střední část (11) boční části, které jsou svými vnějšími okrajovými oblastmi (26) položitelné na střešní krytinu (20), a jsou mezi svými vnějšími okrajovými oblastmi (26) a střední částí (11) vytvořeny propustné pro vzduch. Boční části (12) jsou ve své pro vzduch propustné oblasti (16) a/nebo ve svých vnějších okrajových oblastech (26) opatřeny podélnými sklady (18, 19, 28 a 30), probíhajícími v podélném směru (17) hřebenového a/nebo nárožního prvku (15), poskytujícími zásobní oblast, takže hřebenový a/nebo nárožní větrací prvek (10) je do stran roztáhnutelný. Prostřednictvím použití hřebenového a/nebo nárožního větracího prvku (1) mohou být různé velké volné prostory mezi hřebenovou latí a střešní krytinou zakryty tak, že je možná cirkulace vzduchu mezi hřebenovou latí a střešní krytinou, a oblast mezi hřebenací a střešní krytinou lze snadno utěsnit.
- (74) Všečekka Miloš Dr., Hálkova 2, Praha 2, 12000;



- 7 (51) **E 04 F 13/08, E 04 B 2/96**
 (21) **1999-3794**
 (71) FISCHERWERKE ARTUR FISCHER GMBH & CO. KG, Waldachtal, DE;
 (72) Lind Stefan, Waldachtal, DE;
 (54) **Zařízení k upevňování fasádních desek**
 (22) 22.04.1998
 (32) 30.04.1997
 (31) 1997/19718299
 (33) DE
 (86) PCT/EP98/02377
 (87) WO 98/49412
 (57) Řešení se týká zařízení (10) k upevňování fasádních desek (14) na stěně (16) pomocí příčného nosníku (12), na kterém jsou fasádní desky (14) zavěsitelné. Aby se vytvořil stabilní příčný nosník (12), navrhuje řešení vytvořit příčný nosník (12) jako uzavřený dutý profil, což umožňuje upevnění také těžkých fasádních desek (14). Příčné nosníky (12) jsou upevněny na vertikálních nosnicích (32), které jsou kyvně spojeny s délkově měnitelnými tyčemi (42) a se stěnou (16), v odstupu od této stěny (16). Přitom tvoří samostatná tyč (42) valivé ložisko (40) a dvě v úhlu k sobě umístěné tyče (42) pevné ložisko (38). Tento druh upevnění příčného nosníku (12) na stěně (16) má výhodu jednoduchého vertikálního vyrovnání a jednoduchého vyrovnání nerovnosti stěn. Další výhodou je, že tyče (42) nepůsobí žádné momenty na svá upevnění stěn.
- (74) Všečekka Miloš JUDr., Hálkova 2, Praha 2, 12000;



- 7 (51) **E 04 F 19/06**
 (21) **1999-4215**
 (71) SCHLÜTER-SYSTEMS GMBH, Iserlohn, DE;
 (72) Schlüter Werner, Iserlohn, DE;
 (54) **Profilová lišta pro přilepení na podklad pro ukončení pokládaných keramických desek a podobně**
 (22) 15.05.1998
 (32) 28.05.1997
 (31) 1997/19722349
 (33) DE
 (86) PCT/EP98/02885
 (87) WO 98/54423
 (57) Úhelníková profilová lišta (3) pro přilepení na podklad pro ukončení pokládaných keramických desek (5, 6) a podobně je tvořena prvním děrovaným ramenem (31) pro upevnění a k němu úhlově připojeným druhým ramenem (33), na kterém jsou vytvarovány distanční prvky, směřované k sousedním keramickým deskám (5, 6) a vymezující viditelnou šířku (B) styčné spáry mezi vnějším ramenem a sousedními keramickými deskami (5, 6). Pro tento účel je na volném konci druhého ramena (35) směrem k navazující sousední keramické desce (5, 6) vytvořena distanční prvky (36) a rozšířením (34) komora, otevřená jen na jedné straně.
- (74) Čermák Karel Dr., Národní třída 32, Praha 1, 11000;



7 (51) E 04 F 19/06, E 04 F 15/14

(21) 1999-4795

(71) HERM. FRIEDR. KÜNNE GMBH & CO.,
Lüdenschaid, DE;(72) Kemper Hans A., Kierspe, DE;
Sondermann Frank, Drolshagen/Frenkhausen, DE;(54) **Výškově přizpůsobitelné přemostění**

(22) 30.06.1998

(32) 02.07.1997

(31) 1997/29711606

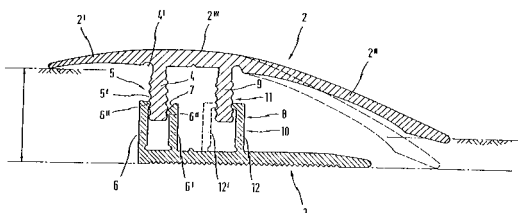
(33) DE

(86) PCT/EP98/03991

(87) WO 99/01628

(57) Řešení se týká výškově přizpůsobitelného přemostění (1) pro spáry mezi podlahovými krytinami, sestávajícího z horního prvku (2) a základního prvku (3), přičemž je na horním prvku (2) upraven alespoň jeden přídržný můstek (4) s oboustranně na něm vytvořeným přídržným zařízením (5). Přídržné můstky (6, 6') upravené na základním prvku (3) směřují směrem nahoru a oboustranně obklopují horní přídržný můstek (4) na jeho přídržném zařízení (5), přičemž mají doplňková přídržná zařízení (5'). Mezi horními prvky (2) a základním prvkem (3) je vytvořeno opěrné zařízení (8) k zamezení sklopného pohybu horního prvku (2).

(74) Všecka Miloš Dr., Hálkova 2, Praha 2, 12000;



7 (51) E 04 G 21/12, E 04 C 5/16

(21) 1999-4796

(71) PFEIFER SEIL- UND HEBETECHNIK GMBH & CO., Memmingen, DE;

(72) Kintscher Matthias, Memmingen, DE;
Avak Ralf, Biberach, DE;(54) **Zařízení ke spojování armovaných betonových dílců**

(22) 03.07.1998

(32) 03.07.1997, 03.07.1997

(31) 1997/29711542, 1997/29711544

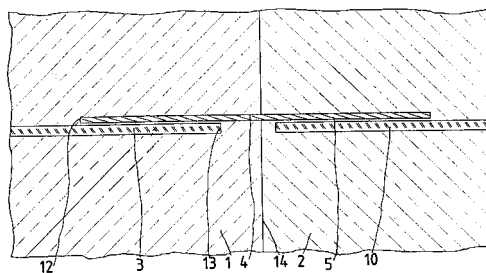
(33) DE, DE

(86) PCT/EP98/04123

(87) WO 99/01630

(57) Řešení se týká zařízení ke spojování armovaných betonových dílců (1, 2) za použití ocelových lan, která jsou částečně zapuštěna do zpočátku zhotoveného betonového dílce (1, 2) a jejichž nezapuštěné části vyčnívají do bednění navazujícího druhého betonového dílce (2). Přitom má první betonový dílec (1) armování (3, 10), které končí v napojovací oblasti druhého betonového dílce (2). Paralelně k armování nebo v prodloužení armování v prvním betonovém dílci (1) jsou upraveny kusy (4, 16) ocelového lana, pro jejichž volné konce (5) jsou v prvním betonovém dílci (1) nebo v bednění prvního betonového dílce (1) upravena proražení.

(74) Všecka Miloš Dr., Hálkova 2, Praha 2, 12000;



7 (51) E 04 G 3/06

(21) 1999-4060

(71) PRESTON John Clement, Silverwater, AU;

(72) Preston John Clement, Silverwater, AU;

(54) **Částečně vysunovatelná stavební plošina**

(22) 15.05.1998

(32) 16.05.1997

(31) 1997/6858

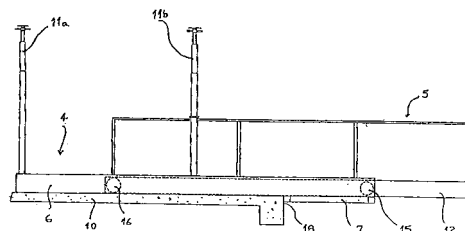
(33) AU

(86) PCT/AU98/00359

(87) WO 98/53161

(57) Stavební plošina se skládá z pevné nosné konstrukce (4), uzpůsobené k pevnému usazení na podlaží stavěné budovy, přičemž tato pevná nosná konstrukce (4) přečnívá přes okraj budovy do určené maximální vzdálenosti, a z vysunovatelné plošiny (5), která je spojena s pevnou nosnou konstrukcí a která může být z pevné nosné konstrukce (4) vysunuta a/nebo do ní zasunuta.

(74) PATENTSERVIS PRAHA a.s., Jivenská 1, Praha 4, 14000;



7 (51) E 04 G 7/30, E 04 G 5/00

(21) 1999-3824

(71) PLETTAC AG, Plettenberg, DE;

(72) Tilsch Ute, Plettenberg, DE;

Utermann Ute, Hersoheid, DE;

(54) **Bezpečnostní zábradlí**

(22) 27.10.1999

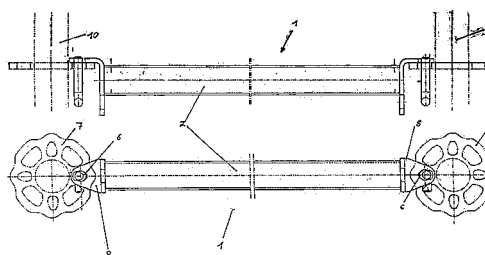
(32) 29.10.1998

(31) 1998/19850004

(33) DE

(57) Řešení se týká bezpečnostního zábradlí (1) sestávajícího z trubky (2) a dvou háků (3), z nichž každý je připevněn na jednom z konců zmíněné trubky.

(74) Kalenský Petr JUDr., Hálkova 2, Praha 2, 12000;



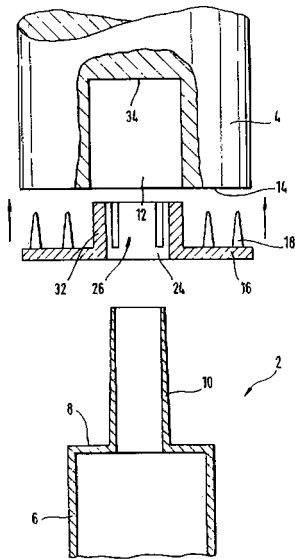
7 (51) E 04 H 12/22, E 01 F 9/011

(21) 2000-201

(71) KRINNER Klaus, Strasskirchen, DE;

- (72) Krinner Klaus, Strasskirchen, DE;
 (54) **Zařízení pro vertikální ustavení kúlovitého nebo sloupkovitého předmětu**
 (22) 28.07.1997
 (32) 28.07.1997
 (31) 1997DE/9701585
 (33) WO
 (86) PCT/DE97/01585
 (87) WO 99/06656
 (57) Řešení se týká zařízení pro svislé ustavení kúlovitého nebo sloupkovitého předmětu (4) na upevňovacím zařízení (6) ze strany země, s v podstatě válcovitým přídržným trnem (10), který od volné horní strany upevňovacího zařízení (6) vyčnívá směrem nahoru a která je zasunutelný do uchycovacího otvoru (12) na spodní čelní ploše (14) kúlovitého nebo sloupkovitého předmětu (4). Dále má zařízení opěrnou desku (16), oddělenou od upevňovacího zařízení (6) a upevnitelnou na spodní čelní ploše (14) kúlovitého nebo sloupkovitého předmětu (4), ze které směrem nahoru vyčnívá alespoň jeden upevňovací výstupek (18). Opěrná deska (16) je opatřena středovým průchozím otvorem (24), alespoň částečně přizpůsobeným průřezu přídržného trnu (10). Na opěrné desce (16) je uspořádán upínací úsek (26), který směřuje do stejného směru jako alespoň jeden upevňovací výstupek (18), přičemž je výhodně vytvořen ve tvaru válcovité, ze strany obvodu alespoň jednou v axiálním směru proříznuté objímky (28), která se při nasazení na přídržný trn (10) radiálně rozšíří.

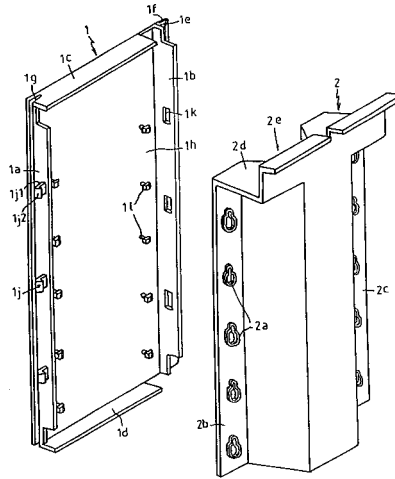
(74) Andera Jiří Ing., Nad Štolou 12, Praha 7, 17000;



- 7 (51) **E 04 H 4/00, E 04 H 4/04**
 (21) **1999-4766**
 (71) PISCINES DESJOYAUX S. A., La Fouillouse, FR;
 (72) Desjoyaux Jean-Louis, l'Etrat, FR;
 Desjoyaux Pierre Louis, La Fouillouse, FR;
 Jandros Catherine, l'Etrat, FR;
 (54) **Panel pro stavbu plaveckého bazénu**
 (22) 29.06.1998
 (32) 09.07.1997
 (31) 1997/9708986
 (33) FR
 (86) PCT/FR98/01376
 (87) WO 99/02802
 (57) Panel pro stavbu plaveckého bazénu je proveden z prefabrikovaného základního dílce (1), a je opatřen obvodovým rámem se svislými postranicemi (1a, 1b), mezi kterými je vložen samostatný výtuzný dílec (2), pro vytvoření plnicí šachty. Svislé postranice (1a, 1b) jsou opatřeny jednak prostředky pro usazení a těsnění (1f) dvou

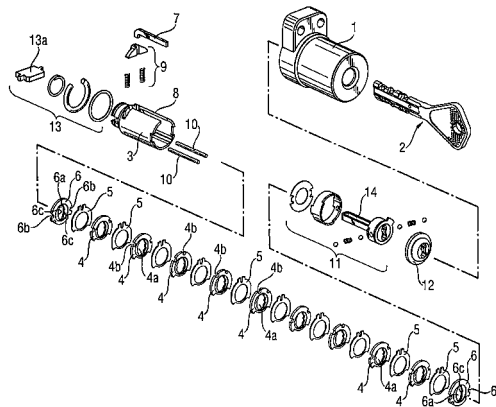
sousedních panelů a jednak prostředky pro rychlé spojení panelů. Panel je dále opatřen prostředky pro spojení základního a výtuzného dílce. Uspořádání panelu umožní okamžité spojení sousedních panelů bez přidavných spojovacích prostředků a jejich současné utěsnění v místě spojení.

(74) PATENTSERVIS PRAHA a.s., Jivenská 1, Praha 4, 14000;



- 7 (51) **E 05 B 29/00**
 (21) **1999-3385**
 (71) ABLOY OY, Joensuu, FI;
 (72) Mielonen Pekka, Reijola, FI;
 Kiiski Seppo, Joensuu, FI;
 (54) **Kombinace válcového zámku a klíče**
 (22) 23.09.1999
 (32) 25.09.1998
 (31) 1998/982066
 (33) FI
 (57) Kombinace válcového zámku a klíče obsahuje těleso (1) zámku a klíč (2). Otočný válec (3) zámku, který je umístěn uvnitř tělesa (1) zámku a opatřen štěrbinou (8), obsahuje soustavu uzamykacích kotoučů (4, 6), umístěných uvnitř válce (3) zámku. Každý uzamykací kotouč (4, 6) je opatřen alespoň jedním obvodovým zářezem (4b, 6b), určujícím otevírací kombinaci zámku, a otvorem (4a, 6a) pro vkládání klíče (2). Uzamykací tyč (7) v uzamčené poloze zamezuje otáčení válce (3) zámku vůči tělesu (1) zámku. Klíč (2) je opatřen kombinacím povrchem pro každý uzamykací kotouč (4, 6). Uzamykací kotouče (4, 6) jsou otočné prostřednictvím klíče (2) do polohy, ve kterých obvodové zářezy (4b, 6b) vytvářejí jednotný tunel v poloze uzamykací tyče (7) a uvedené štěrbinu (8) ve válci (3) zámku, do které může uzamykací tyč (7) vstoupit za účelem uvolnění válce (3) zámku pro otáčení vůči tělesu (1) zámku.

(74) Čermák Karel Dr., Národní třída 32, Praha 1, 11000;



7 (51) **E 05 B 9/00, E 05 B 9/08**(21) **1999-3747**

(71) A. RAYMOND & CIE, Grenoble, FR;

(72) Collas Jean, Grenoble, FR;

Freitas Joachim, Le Pont de Claix, FR;

(54) **Zasouvací svěrka pro skryté upevnění pouzdra zámku dveří**

(22) 22.10.1999

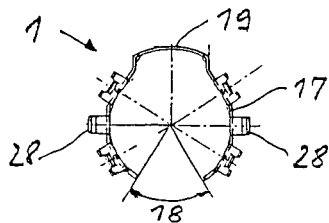
(32) 24.10.1998

(31) 1998/19849179

(33) DE

(57) Zasouvací svěrka (1) sestává z příčnou šterbinou (18) přerušeného opěrného prstence (17) s několika opěrnými rameny (21), která mají na svých volných koncích vždy dva šikmo ven směřující opěrné jazýčky (22), a mezi opěrnými jazýčky (22) rovnoběžně s osou probíhající vystředovací výstupky (23). Při natlačení zasouvací svěrky (1) na pouzdro (2) se opěrný prstec (17) nejprve rozeprve a po zaskočení za prstencové rozšíření (7) pružně dosedne na vnější stěnu (6). Při následném zavedení předmontovaného pouzdra (2) zámku dveří zaskočí opěrné jazýčky (22) za přijímací otvor (3), zatímco vystředovací výstupky (23) dosednou na okraji (24) otvoru (3).

(74) Všeťečka Miloš JUDr., Hálkova 2, Praha 2, 12000;

7 (51) **E 06 B 3/663**(21) **1999-1439**

(71) SAAR-GUMMIWERK GMBH, Wadern-Büschfeld, DE;

(72) Steffen Friedhelm, Weiskirchen, DE;

(54) **Způsob zasklívání izolačních skleněných tabulí a rozpěrka pro oddálení izolačních skleněných tabulí**

(22) 22.10.1997

(32) 25.10.1996

(31) 1996/19644346

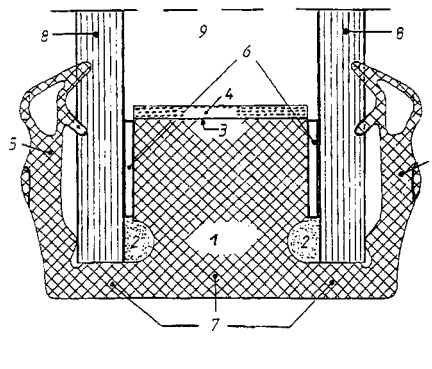
(33) DE

(86) PCT/DE97/02438

(87) WO 98/19036

(57) Řešením je způsob zasklívání izolačních skleněných tabulí u několikanásobného zasklení v profilových systémech (rámových konstrukcích) pro konstrukce oken a fasád. Rozpěrky (1), oddalující izolační skleněné tabule (8) několikanásobného zasklení, vystupují jednodílně z příčky (7) nebo hřbetu profilu a dokola přiléhají na vsazované okraje izolačních skleněných tabulí (8). Zasahují do dutého prostoru (9) ohraničeného izolačními skleněnými tabulemi (8), jsou upevněny k vnějším skleněným tabulím (8) a jsou zařízeny v přechodové oblasti příčky (7) a rozpěrky (1). Prostřednictvím zařízení (2) vytvořené duté prostory (9) mezi izolačními skleněnými tabulemi (8), vystupující rozpěrky (1) a příčkou (7), jsou elasticky vyplněny gumovým materiálem nebo materiálem gumového typu.

(74) Korejzová Zdenka JUDr., Spálená 29, Praha 1, 11000;

7 (51) **E 06 B 3/667**(21) **1999-385**

(71) KRONENBERG Max, Solingen, DE;

(72) Kronenberg Max, Solingen, DE;

(54) **Distanční držák a zástrčná spojka pro tabule izolačního skla**

(22) 01.08.1997

(32) 05.08.1996

(31) 1996/29613519

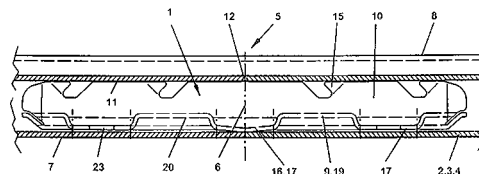
(33) DE

(86) PCT/EP97/04196

(87) WO 98/05843

(57) Řešení se týká přímé zástrčné spojky (1) pro distanční držák (2) tabulí izolačního skla. Zástrčná spojka (1) má na spojovacím místě (5) malý a tenkostěnný doraz (12), který má paralelní a ostroúhlé boky (13). Doraz (12) se při zasouvání dutých profilů (3, 4) zcela zarývá do čelních stěn (6) profilu, takže se čelní stěny (6) dorazem (12) těsně stýkají. Proti dorazu (12) má zástrčná spojka (1) korektor (16) tolerancí k vedení bočních stěn (10) v dutých profilech (3, 4) bez výškové vůle.

(74) Všeťečka Miloš JUDr., Hálkova 2, Praha 2, 12000;

7 (51) **E 06 B 9/15**(21) **1999-1556**

(71) VELUX INDUSTRI A/S, Soborg, DK;

(72) Mortensen Martin Armand, Borris, DK;

(54) **Roleta**

(22) 31.10.1997

(32) 31.10.1996

(31) 1996/1218

(33) DK

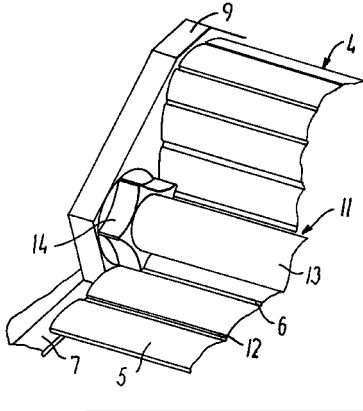
(86) PCT/DK97/00494

(87) WO 98/19038

(57) Roleta (4) zahrnuje množství latí (5), které jsou vzájemně kloubově spojeny v jejich meziprostorech (6) prostřednictvím závěsných spojů, pružinou předpjatý válec (10) otočně zapuštěný ve skříni (8) na horním prvku křídla (2) pro narolování latí (5), vodící kolejničku (7) namontovanou v každém bočním prvku (2b) křídla (2) pro vedení konců latí (5) při rolování délky latí (5) nahoru a dolů, a hnací mechanismus (11, 21, 31) pro posun délky latí (5) ve směru vyrolování. Hnací mechanismus (11, 21, 31) zahrnuje hnací hřídel (13) namontovaný paralelně s válcem (10) a hnací zařízení (14) umístěné v každé vodící kolejničce (7) a opatřené unášeči (15) pro hnací záběr s délkou latí (5). Unášeče (15) hnacího zařízení (14) zabírají s délkou latí (5) v meziprostorech (6) mezi latěmi

(5).

(74) Korejzová Zdenka JUDr., Spálená 29, Praha 1, 11000;



7 (51) E 21 B 17/14, E 21 B 7/20

(21) 1999-1652

(71) SANDVIK AB, Sandviken, SE;

(72) Spedale Angelo Lee, Cypress, TX, US;

(54) Vrtací zařízení pro vrtání v pažnici, patní věnec pažnice a způsob osazování patního věnce pažnice

(22) 05.11.1997

(32) 08.11.1996

(31) 1996/746268

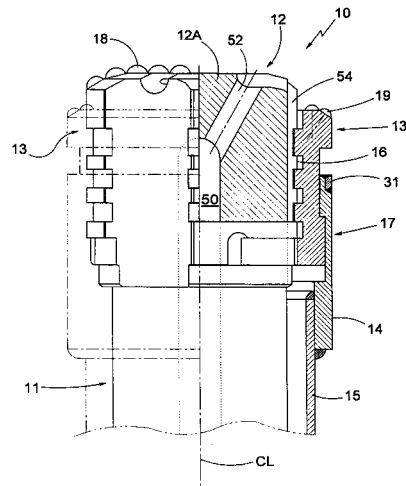
(33) US

(86) PCT/SE97/01848

(87) WO 98/20229

(57) Vrtací zařízení obsahuje korunkové těleso vrtáku s řeznou plochou na podélném předním konci tělesa, a spojovací sekci na jeho podélném zadním konci, uzpůsobenou pro připojení k nárazové jednotce, a v podstatě válcovitý patní věnec (14) pažnice, uzpůsobený pro připojení k pažnici (15). Korunkové těleso vrtáku obsahuje radiálně směrem ven vystupující první stěnu, obrácenou v podélném směru dopředu, zatímco patní věnec (14) pažnice obsahuje radiálně směrem dovnitř vystupující druhou stěnu, obrácenou v podélném směru dozadu a ležící proti první stěně. Patní věnec (14) pažnice obsahuje dvě v podstatě totožné půlválcovité poloviny a nekonečný kruhový prstenec (31), uspořádaný souose okolo polovin pro jejich držení pohromadě. Při způsobu se vloží nekonečný pruhový prstenec (31) do obvodové drážky, vytvořené ve vnějším obvodu kruhového tělesa vrtáku, okolo korunkového tělesa vrtáku se uloží patní věnec (14) pažnice, vytvořený ze dvou shodných půlválcovitých polovin, přiložením polovin k sobě, prstenec (31) se v podélném směru posune dozadu, až obklopuje přední části polovin, přiváří se k polovinám a poloviny se svaří dohromady podél jejich podélných styků.

(74) Kalenský Petr JUDr., Hájkova 2, Praha 2, 12000;



7 (51) E 21 B 7/20, E 21 D 20/00, E 02 D 5/76

(21) 1999-1623

(71) TECHMO ENTWICKLUNGS- UND VERTRIEBS GMBH, Fohnsdorf, AT;

(72) Mocivnik Josef, Fohnsdorf, AT; Böhm Karl, Ansfelden, AT;

(54) Způsob a zařízení pro současné vrtání a obkládání otvorů

(22) 12.11.1997

(32) 12.11.1996, 18.06.1997

(31) 1996/1978, 1997/1065

(33) AT, AT

(86) PCT/AT97/00247

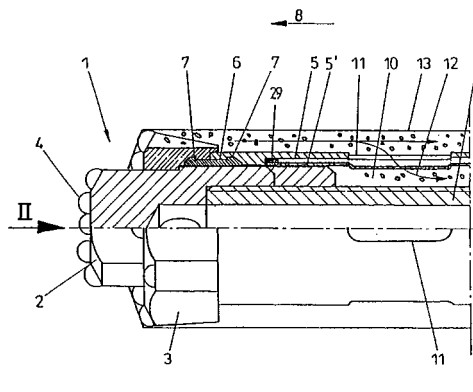
(87) WO 98/21439

(57) U způsobu vrtání, zejména nárazového nebo rotačně nárazového vrtání a obkládání otvorů v materiálu zeminy nebo horniny, při němž se tvoří vrtný otvor (13) vrtací korunkou (1, 2, 3), uloženou na vrtném soutyčí (9) nárazovým a/nebo rotačním pohybem a tvoří se obložení povlakovou trubkou (5), je provedeno opatření, že s posuvem při vrtání se nejméně jedna povlaková trubka (5, 5'), spojená s vrtací korunkou (1, 2, 3) umístěje působením tahu vrtací korunkou (1, 2, 3) v axiálním směru do vrtného otvoru. Po skončení vrtacího procesu se vrtací korunka (3) odstraní částečně společně s vrtným soutyčím (9) z povlakové trubky (5, 5'). U zařízení pro vrtání je vrtací korunka (1, 2, 3) vytvořena jako dělená v radiálním směru. Na vnějším obvodu vrtací korunky (3), na konci odvráceném od odpracovávané plochy, je přes nejméně jeden spojkový prvek (6) nejméně jedna povlaková trubka (5, 5') obklopující vrtné soutyčí (9), spojená v zákrytu s vrtací korunkou (1) pro unášení tahem ve směru délky vrtného otvoru (13).

(74) Ing. Jiří Andera

JUDr. Ing. Michal Guttmann

Ing. Ivana Jirotková, Nad Štolou 12, Praha 7, 17000;



7 (51) **F 01 C 1/16, F 01 C 3/08, F 02 B 53/00, F 02 B 55/14, F 04 C 18/16**

(21) **1998-3760**

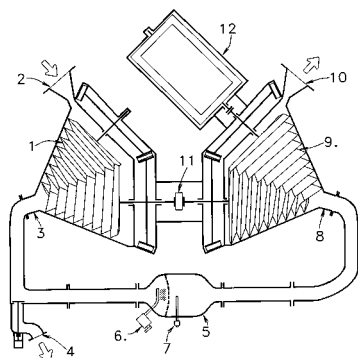
(71) PROVÁZEK Bohuslav, Praha, CZ;

(72) Provázek Bohuslav, Praha, CZ;

(54) **Spirálový motor**

(22) 19.11.1998

(57) Motor vychází z principu objemového stlačování vzduchu v kompresoru (1) a expanze spalin v exhaustoru (9). Jako kompresor (1) je použit spirálový rotační kompresor v bezmazném provedení se synchronizačním soukoulím. Exhaustor (9) má stejné konstrukční provedení jako kompresor (1). Kompresor (1) a exhaustor (9) jsou navzájem propojeny spojkou (11), která přenáší část výkonu z exhaustoru (9) na kompresor (1). Kompresor (1) nasává vzduch, stlačuje a vthání jej do spalovací komory (5). Do stlačeného vzduchu ve spalovací komoře (5) je vstřikováno palivo pomocí vstřikovacího zařízení (6). Palivo je pomocí zapalovacího (7) zařízení spalováno a takto vzniklé spaliny jsou přiváděny do sacího otvoru (8) exhaustoru (9). Spaliny v exhaustoru (9) expandují na atmosférický tlak, předávají svoji energii rotujícím rotorům a výfukovým otvorem jsou vyvedeny mimo motor. K volnému rotoru expandéru (9) je připojeno zařízení (12), které slouží k využití zbývajícího výkonu expandéru (9).



7 (51) **F 01 C 1/44**

(21) **1999-986**

(71) HÜTTLIN Herbert, Steinen, DE;

(72) Hüttlin Herbert, Steinen, DE;

(54) **Motor s kmitavými písty**

(22) 24.09.1997

(32) 26.09.1996

(31) 1996/19639503

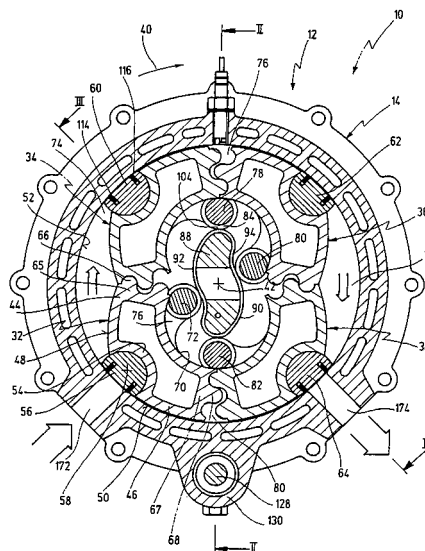
(33) DE

(86) PCT/EP97/05245

(87) WO 98/13583

(57) Motor s kmitavými písty obsahuje skříň (12), v níž jsou otočně kolem osy (58) pístů paralelní ke středové ose (42) skříň (12) uspořádány písty (32, 34, 36, 38) a jsou společně pohyblivé ve směru (40) oběhu okolo osy (42) skříň (12). Ve skříni (12) je napevno uspořádána křivková součást (88). Na stranách (70) pístů (32, 34, 36, 38) přivrácených ke křivkové součásti (88) jsou vytvořeny kluzné plochy (100, 102), které při oběhu pístů (32, 34, 36, 38) podél vnější kontury (90) křivkové součásti (88), jsou s ní ve stálém styku.

(74) Čermák Karel Dr., Národní 32, Praha 1, 11000;



7 (51) **F 01 L 3/06**

(21) **1998-3920**

(71) EKOGAS AUTO ZDENĚK HALADA, Praha, CZ;

(72) Halada Zdeněk, Praha, CZ;

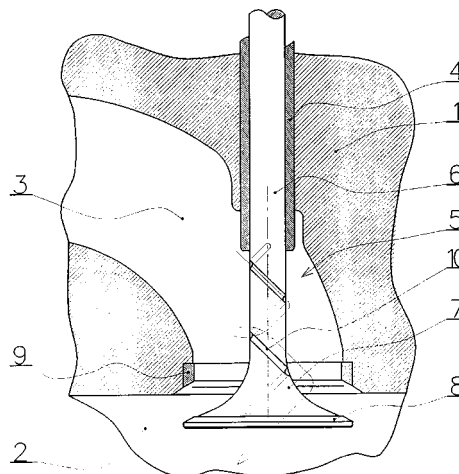
(73) Halada Ivan, Praha, CZ;

(54) **Zařízení k rozvíření nasávané náplně u spalovacího motoru, zejména vznětového**

(22) 30.11.1998

(57) Zařízení má v sacím kanálu (3) uspořádaný sací ventil (5), na jehož dřívku (6) v části přilehlé k talíři (7) je vytvořena alespoň jedna šroubovitá drážka (10). Tato šroubovitá drážka (10) přechází na talíř (7) a končí před jeho dosedací plochou (8) do sedla (9) sacího ventilu (5). Část dřívku (6) sacího ventilu (5), na níž je vytvořena šroubovitá drážka (10) se i při maximálním otevření sacího ventilu (5) nachází celá v sacím kanálu (3). V průřezu má tato šroubovitá drážka (10) tvar kruhového oblouku, nebo tvar V, či tvar nesouměrného V. Těchto šroubovitých drážek (10) může být i více než jedna, jejich počet je omezen průměrem dřívku (6) sacího ventilu (5).

(74) Pospíšil Karel Ing., Na vinici 361, Klecany, 25067;



7 (51) **F 01 N 5/02, F 01 N 1/08**

(21) **2000-562**

(71) WEGRA ANLAGENBAU GMBH, Westenfeld, DE;

(72) Weidner Roland, Schwarza, DE;

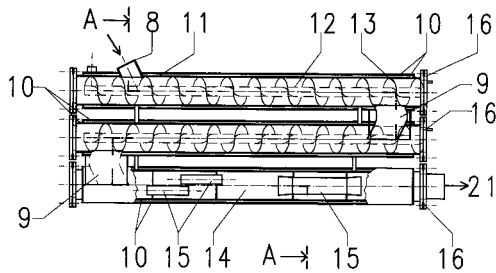
(54) **Výměník tepla pro využívání tepla spalin**

(22) 02.10.1998

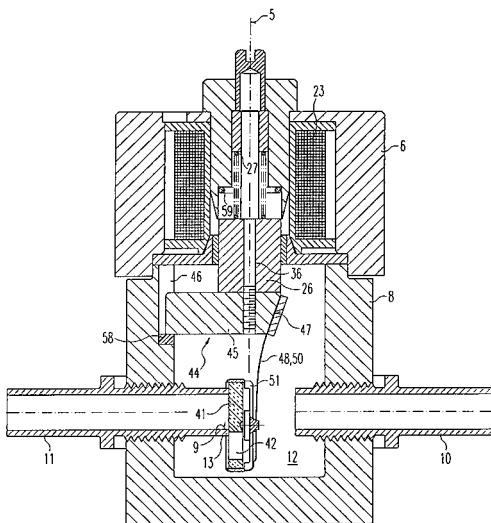
(32) 07.10.1997

(31) 1997/19744178

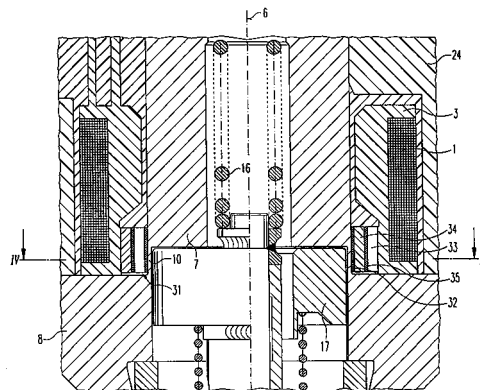
- (33) DE
 (86) PCT/DE98/02950
 (87) WO 99/18334
 (57) Výměník (5) spalin je určen zejména pro blokové teplárny se spalovacím motorem (3) pro pohon generátoru (4). Odpadní teplo ze spalovacího motoru (3) se přivádí prostřednictvím kapaliny chladicího okruhu do výměníku (5) tepla za účelem jeho dalšího zužitkování. Výměník (5) tepla spalin sestává z několika vždy ve směru proudění spalin nakloněných dvooplášťových trubnic (10), v jejichž vnitřních trubkách (11) jsou uloženy šroubovicové prvky (13) uspořádané na opěrných trubkách (12), které mají střídavý směr stoupání od jedné ke druhé dvooplášťové trubici, přičemž vstup (8) spalin do výměníku (5) tepla a také vedení (9) spalin k další dvooplášťové trubici (10) jsou uspořádány v tangenciálním směru.
 (74) Smola Josef Ing., Mendlovo nám. 1a, Brno, 60300;



- (71) **F 02 M 25/08, F 16 K 3/18**
 (21) **1999-2800**
 (71) ROBERT BOSCH GMBH, Stuttgart, DE;
 (72) Krimmer Erwin, Plüderhausen, DE;
 Schulz Wolfgang, Bietingheim-Bisingen, DE;
 Miehle Tilman, Kernen, DE;
 (54) **Ventilové zařízení**
 (22) 24.11.1998
 (32) 10.03.1998
 (31) 1998/19810212
 (33) DE
 (86) PCT/DE98/03459
 (87) WO 99/46500
 (57) Pro zajištění spolehlivého utěsnění těsnicího sedla (13) sestává pružinový element (50) z listové pružiny (48), která je na jedné straně pevně spojena s kotvou (26) a na druhé straně s uzavíracím tělesem (40) a je předepjata proti uzavíracímu tělesu (40).
 (74) Hořejš Milan Dr. Ing., Národní 32, Praha 1, 11000;



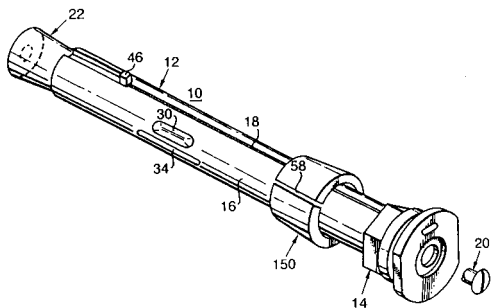
- (71) **F 02 M 51/00**
 (21) **1999-3789**
 (71) ROBERT BOSCH GMBH, Stuttgart, DE;
 (72) Eichendorf Andreas, Schorndorf, DE;
 Sebastian Thomas, Stuttgart, DE;
 Trutschel Ralf, Wolfen, DE;
 (54) **Elektromagnetický ovládaný ventil**
 (22) 26.11.1998
 (32) 26.02.1998
 (31) 1998/19808067
 (33) DE
 (86) PCT/DE98/03476
 (87) WO 99/43948
 (57) Ventil pro vstřikovací zařízení paliva spalovacích motorů, je proveden s magnetovou cívkou (1), s jádrem (2) s podélnou dírou (5), obklopeným alespoň částečně magnetovou cívkou (1), s kotvou (17), s uzavíracím tělesem (14) ventilu ovládaným kotvou (17) a spolupracujícím s pevným sedlem (18) ventilu, s přípojovacím dílem (8) tvaru trubky, uspořádaným za jádrem (2), a s magnetickým tlumicím místem (10), spojujícím navzájem jádro (2) a přípojovací díl (8), přičemž je opatřen vložkou (31) ve tvaru prstence, který tlumicí místo (10) podpírá v radiálním směru. Použitím vložky (31) ve tvaru prstence je možno využít výhod konstrukce trubky (9) ventilu s tlumicím místem (10) a současně dosáhnout stability potřebné pro vysokotlaké ventily. Zvláště výhodné je, když je vložka (31) buď vyrobena z elektricky nevodivého materiálu nebo je alespoň v jednom místě přerušena a upevněna elektricky izolovaně.
 (74) Hořejš Milan Dr. Ing., Národní 32, Praha 1, 11000;



- (71) **F 16 B 13/06**
 (21) **1998-1774**
 (71) WEMEFA HORST CHRISTOPEIT GMBH, Velbert, DE;
 (72) Kolling Ulrich, Essen, DE;
 (54) **Zavrtávací konzola**
 (22) 08.06.1998
 (32) 06.02.1998
 (31) 1998/29801991
 (33) DE
 (57) Zavrtávací konzola (10) pro zavěšení těžkých předmětů, například topných těles, na stěně, sestává z rozpěrné hmoždinky (12), která sestává z válcového pouzdra (16), ve kterém je vytvořen po celé jeho délce probíhající axiální výřez (18), ve kterém je uspořádán kužel (22), opatřený dvěma od sebe s axiálním odstupem uspořádanými kuželovitými oblastmi (26, 28), přičemž od válcového pouzdra (16) rozpěrné hmoždinky (12) až do závitového otvoru (24) kužele (22) zasahuje šroubový čep (20), který na přední čelní straně (60) válcového pouzdra (16) prochází hlavou (14) zavrtávací konzoly (10) pro podepření nebo zavěšení topného tělesa nebo podobně, válcové pouzdro (16) je s odstupem od svých konců opatřeno směrem dovnitř orientovanými zaškrbenými pro

dosednutí kužele (22) a na své přední čelní straně (60) je obepnuto hlavou (17) zavrtávací konzoly (10). Zaškrncení jsou tvořena množinou po obvodu válcového pouzdra (16) rozložených a v axiálním směru válcového pouzdra (16) probíhajících prolisů (30), mezi kterými jsou ve válcovém pouzdru (16) vytvořeny další, pouze po části jeho délky probíhající výřezy (32, 34).

(74) Chlustina Jiří Ing., Jana Masaryka 43, Praha 2, 12000;



7 (51) **F 16 B 7/04**

(21) **1998-3451**

(71) FRIATEC AKTIENGESELLSCHAFT, Mannheim, DE;

(72) Schweigert Adolf, Salem, DE;
Krzempek Gregor, Ofersheim, DE;
Warkus Clemens, Ofersheim, DE;

(54) **Spojka profilových lišt**

(22) 27.10.1998

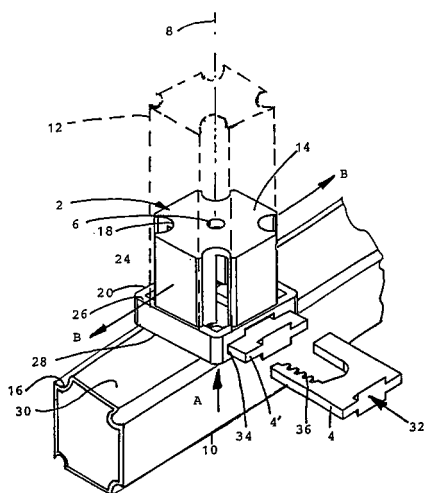
(32) 31.10.1997

(31) 1997/19748237

(33) DE

(57) Spojka profilových lišt (10, 11) obsahuje upínací svěrku (42) se zachycovacími háky (58, 59), upravenými pro zachycení v podélných drážkách (16) první profilové lišty (10), a nejméně jedno upínací těleso (44, 45) upravené pro upnutí k vnitřním plochám druhé profilové lišty (12). Spojka je opatřena otočným vřetenem (50) pro pohybování upínací svěrku (42) s oběma zachycovacími háky (58, 59) v axiálním směru a její upínání, přičemž jsou upínací tělesa (44, 45) roztlačována směrem ven v radiálním směru.

(74) Čermák Karel Dr., Národní 32, Praha 1, 11000;



7 (51) **F 16 D 65/092, F 16 D 69/00**

(21) **1999-4325**

(71) ALLIEDSIGNAL BREMSBELAG GMBH, Glinde, DE;

(72) Grimme Hansjörg, Glinde, DE;
Fischer Karsten, Hamburg, DE;

(54) **Obložení brzdových čelistí pro kotoučové brzdy**

(22) 02.12.1999

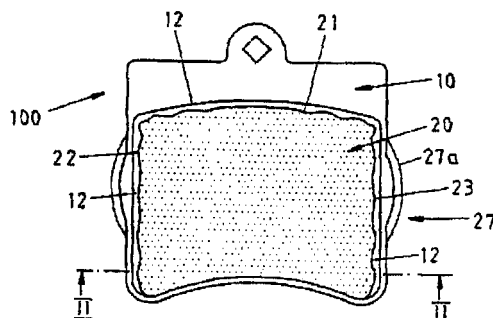
(32) 02.12.1998

(31) 1998/29821482

(33) DE

(57) Obložení (100) brzdových čelistí pro kotoučové brzdy, především pro silniční a kolejová vozidla, sestává z nosné desky (10) a na ní upevněném bloku (20) třecího materiálu z lisovaného třecího materiálu, který je na nosné desce (10) upevněn silovým a/nebo tvarovým stykem, přičemž nosná deska (10) sestává z tvrdého, amorfního a až bodu rozkladu tuhého plastu, který je vytvořen z prostorově hustě zesíťovaných makromolekul s vysokou mechanickou pevností, jako např. duroplastu, přičemž materiál nosné desky (10) zabírá na povrchu (20a) třecího materiálu, který je odvrácen od nosné desky (10), a přesahuje boční stěny (21, 22, 23) bloku (20) třecího materiálu, upraveného na nosné desce (10), a je svařen s materiálem bloku (20) třecího materiálu.

(74) Všeček Miloš JUDr., Hálkova 2, Praha 2, 12000;



7 (51) **F 16 D 69/02**

(21) **2000-915**

(71) KNORR-BREMSE SYSTEME FÜR NUTZFAHRZEUGE GMBH, München, DE;

(72) Pahle Wolfgang, Heilbronn, DE;
Baumgartner Hans, Moosburg, DE;

(54) **Brzdový kotouč pro kotoučové brzdy**

(22) 16.10.1998

(32) 24.10.1997

(31) 1997/19747111

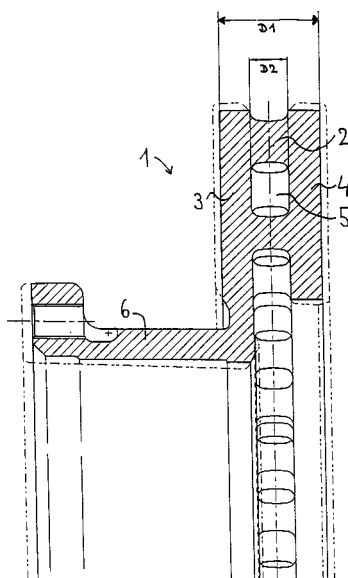
(33) DE

(86) PCT/EP98/06581

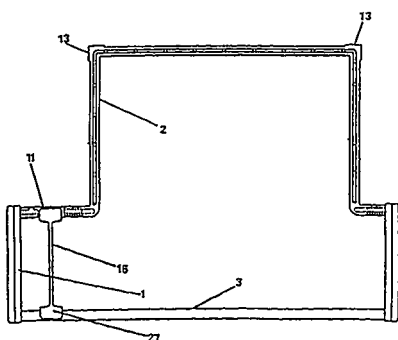
(87) WO 99/23394

(57) Řešení se týká brzdového kotouče pro kotoučové brzdy, zvláště pro kotoučové brzdy užitkových vozidel, s tloušťkou D1 kotouče se dvěma vzájemně paralelně uspořádanými třecími kotouči (3, 4), mezi kterými je v podstatě uprostřed uspořádan vzduchový kanál (5) o šířce D2, přičemž brzdový kotouč je ze šedé litiny s podílem molybdenu (Mo). Poměr mezi tloušťkou D1 kotouče a šířkou D2 vzduchového kanálu splňuje podmínku $3,0 \leq D1/D2 \leq 5$, přičemž brzdový kotouč je ze šedé litiny s podílem molybdenu Mo 0,6 až 0,8 %.

(74) Novotný Karel Ing., Terronská 21, Praha 6, 16000;

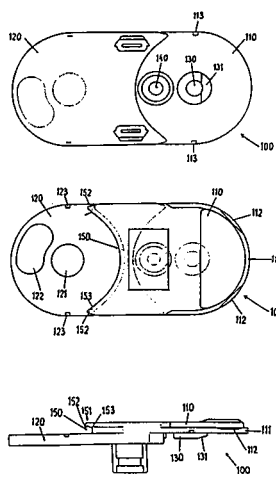


- 7 (51) **F 16 G 13/16**
 (21) **1999-2273**
 (71) IGUS SPRITZGUSSTEILE FÜR DIE INDUSTRIE GMBH, Köln, DE;
 (72) Blase Günter, Bergisch Gladbach, DE;
 Fischer Kurt, Hennef, DE;
 (54) **Kabelový řetěz**
 (22) 09.12.1997
 (32) 23.12.1996, 14.04.1997
 (31) 1996/29622349, 1997/19715532
 (33) DE, DE
 (86) PCT/DE97/02863
 (87) WO 98/28556
 (57) Kabelový řetěz sloužící k uložení a nesení kabelů a podobných energetických vedení, sestává z kloubově pospojovaných řetězových článků, jež jsou tvořeny vzájemně rovnoběžnými lamelami (1) a můstky (2, 3), přičemž jednotlivé lamely (1) jsou opatřeny bočními výčnělky směřujícími dovnitř kabelového řetězu a slouží rozěratelnému spojení příslušně tvarovaných můstků (2, 3) nebo mezikusů.
 (74) Kouřil Jiří Ing., Kořenského 31, Ostrava 3, 70300;

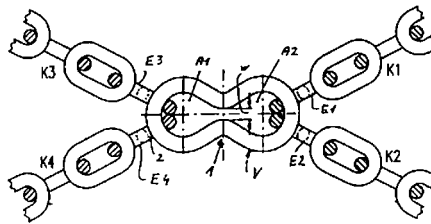


- 7 (51) **F 16 G 13/16**
 (21) **1997-2415**
 (71) IGUS SPRITZGUSSTEILE FÜR DIE INDUSTRIE GMBH, Köln, DE;
 (72) Blase Günter, Bergisch Gladbach, DE;
 (54) **Kabelový řetěz**
 (22) 28.10.1996
 (32) 10.11.1995
 (31) 1995/19541928
 (33) DE
 (86) PCT/DE96/02067

- (87) WO 97/17557
 (57) Kabelový řetěz slouží k vedení hadic, kabelů apod., mezi dvěma přípojnými body, jehož řetězové články sestávají ze dvou bočních pásů, které jsou spolu spojeny můstky (160), přičemž boční pásy sousedících řetězových článků mají části, jež se překrývají a v této oblasti jsou kloubovými čepy (130, 330) navzájem uspořádány tak, že se mohou vychylovat v jedné rovině. Je to umožněno tím, že vždy nejméně jeden ze sousedících bočních pásů je opatřen nejméně jednou zakřivenou vodicí drážkou (150, 240, 440), která je rovnoběžná s rovinou vychylování řetězu, a že tento sousedící boční pás má nejméně jeden výčnělek (111, 311, 321, 430, 530), který je uspořádán rovnoběžně s rovinou ohybu řetězu a zapadá v celém rozsahu úhlu vychýlení do jedné ze zakřivených vodicích drážek (150, 240, 440). Boční pás může být variantně proveden buď jako jednodílná bočnice (100), nebo dvoudílně jako vnitřní a vnější lamela (200, 300), případně v podobném dvoudílném provedení jako vnitřní a vnější segment (400, 500).
 (74) Kouřil Jiří Ing., Kořenského 31, Ostrava 3, 70300;

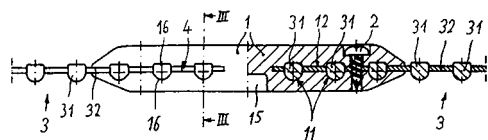
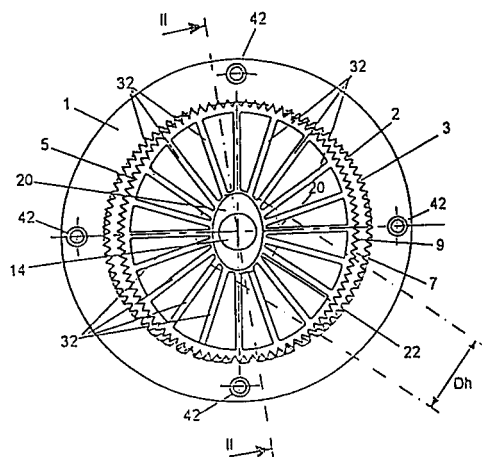


- 7 (51) **F 16 G 15/04**
 (21) **1998-1488**
 (71) PEWAG AUSTRIA GMBH, Graz, AT;
 (72) Posch Gerhard Dr. Dipl.-Ing., Graz, AT;
 (54) **Přestavitelné uspořádání pro uzel větví řetězu**
 (22) 13.05.1998
 (32) 14.05.1997
 (31) 1997/824
 (33) AT
 (57) Přestavitelné uspořádání pro uzel větví (K1..... K4) řetězu, zejména u řetězu pro pneumatiky, v němž jsou větve spojené koncovými články (E1.....E4) obsahuje přestavitelný článek (V) ve tvaru piškotu, který má dva upínací otvory (A1, A2) pro zavěšené koncové články řetězu. Přitom světlá šířka (w) zúžení (1) je menší než průměr drátu (d) koncových článků (E1.....E4), z nichž každý má minimálně v jednom svém podélném ramenu vyhloubení (2) nebo zploštění, ve kterém je průměr průřezu (q) menší než světlá šířka (w) zúžení.
 (74) Holas Antonín Ing., Křížová 4, Brno, 60300;



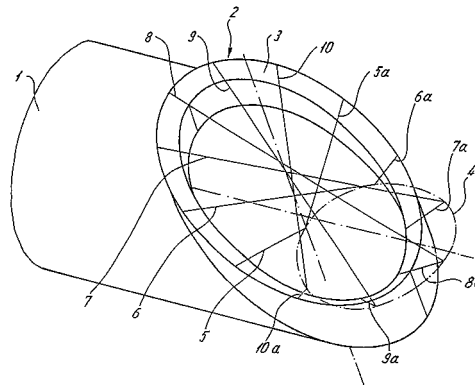
- 7 (51) **F 16 G 3/00**
 (21) **1999-1058**
 (71) HÖRMANN KG ANTRIEBSTECHNIK, Halle, DE;

- (72) Hörmann Thomas, St. Wendel, DE;
 (54) **Spojka pro ozubený řemen**
 (22) 25.09.1997
 (32) 26.09.1996
 (31) 1996/29616808
 (33) DE
 (86) PCT/DE97/02181
 (87) WO 98/13625
 (57) Spojka pro spojení obou konců ozubeného řemenu (3) do uzavřené nekonečné smyčky, sestává z jednodílného spojovacího tělesa (1), ve kterém jsou vytvořena řada zubů (31) ozubeného řemenu (3) odpovídající vybrání (11) pro tvarově přesné uložení těchto zubů (31) obou na navzájem protilehlých stranách v podélném směru ozubeného řemenu (3), vystupujících koncových oblastí tohoto ozubeného řemenu (3). Ve spojovacím tělese (1) je bočně vytvořena v podélném směru ozubeného řemenu (3) probíhající štěrbina (4), do které jsou svými úzkými stranami napřed za elastického roztažení této štěrby (4) zasunutelné do úložné polohy konce ozubeného řemenu (3). Pro usnadnění manipulace, zajištění a možnost opakovaného rozebiratelného uložení konců ozubeného řemenu je štěrbina (4) spojovacího tělesa (1) opatřena v podélném směru probíhajícími výstupky (16), které po zavedení konců ozubeného řemenu (3) tyto konce zásluhou elastického zpětného odpružení zajišťují proti vyklouznutí z úložné plochy.
 (74) Chludina Jiří Ing., Jana Masaryka 43, Praha 2, 12000;



- (71) **F 16 H 49/00**
 (21) **1999-605**
 (71) IMS MORAT SÖHNE GMBH, Donaueschingen, DE;
 (72) Hirn Helmut, Nehren, DE;
 Laudenbach Franz, Gosheim, DE;
 (54) **Převodovka do pomala**
 (22) 14.08.1997
 (32) 24.08.1996
 (31) 1996/29614738
 (33) DE
 (86) PCT/DE97/01794
 (87) WO 98/08008
 (57) Převodovka obsahuje nosný kroužek (1), který má v podstatě válcový nosný povrch (2) a radiálně pružné valivé pouzdro (5), které má vnější obvodový povrch (7) s kratší obvodovou délkou než nosný povrch (2), ve kterém jeden nebo více obvodových sektorů vnějšího obvodového povrchu (7) je přidržován v podstatě v bezskluzovém záběru s nosným povrchem (2) nosného kroužku (1) v plynulé změně pomocí jedné nebo více částí, které jsou umístěny na obalové kružnici hnacího náboje (20), který je otočně uložen ve valivém pouzdru (5) a je otáčen hnacím hřídelem (14). Obalová kružnice eliptického hnacího náboje (20) má podstatně menší průměr (D_h) než v základě válcové valivé pouzdro (5). Valivé pouzdro (5) je opřeno o hnací náboj (20) prostřednictvím v podstatě radiálně probíhajících přenosových prvků (32, 33), které všechny mají stejnou délku.
 (74) Čermák Karel Dr., Národní 32, Praha 1, 11000;

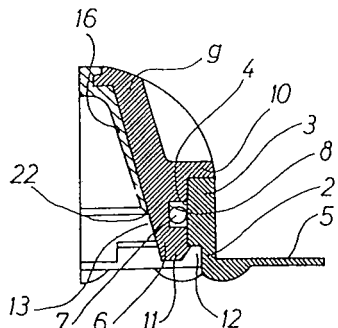
- (71) **F 16 K 1/08**
 (21) **1998-831**
 (71) ARI ARMATUREN ALBERT RICHTER GMBH UND CO. KG, Schloss Holte-Stukenbrock, DE;
 (72) Unruh Roland Dipl.-Ing., Hameln, DE;
 Kesselhut Rainer Dipl.-Ing., Herbram, DE;
 Kramig Heinrich Dipl.-Ing., Delbrück, DE;
 (54) **Ventil**
 (22) 18.03.1998
 (32) 21.03.1997
 (31) 1997/19711839
 (33) DE
 (57) Ventil s pouzdem, obsahující přívodní potrubní úsek (1) a výstupní potrubní úsek, které jsou od sebe oddělené přestavitelným uzavíracím tělesem, dosedajícím na ventilové sedlo (2), má obvodovou sedlovou plochu (3) ventilového sedla (2) nakloněnou tak, že průsečíky tečen (5-10 a 5a-10a), vedených k sedlové ploše (3) v diametrálně protilehle ležících místech, obklopují plochu, nebo je obvodová sedlová plocha uspořádána kolmo ke směru průtoku.
 (74) Švorčík Otakar JUDr., Hálkova 2, Praha 2, 12000;



- (71) **F 16 K 15/20**
 (21) **1999-1254**
 (71) BATES KORSNÄS A/S, Norresundby, DK;
 (72) Andersen Carsten, Aars, DK;
 (54) **Plnicí ventil pro sáčky, pytle nebo podobné zásobníky**
 (22) 16.10.1997
 (32) 16.10.1996
 (31) 1996/1148
 (33) DK
 (86) PCT/DK97/00454
 (87) WO 98/16767
 (57) Plnicí ventil (1) obsahuje přírubu (2) s kruhovým válcovým otvorem (4), která je připevněna k zásobníku či přepravnímu obalu. Plnicí tryska (6) spojená s tělesem

ventilu (9) je namontována s O-kroužkem (7) v otvoru (4) trubicové části (3). Tělo ventilu (9) s plnicí tryskou (6) je umístěno otočně v trubicové části (3) a je opatřeno kuželovou vnitřní stěnou (13), k níž je připevněn kuželový článek (16) ventilu uzavírající průchod (14) přívodu plynu, opatřený těsně licujícím otvorem (15) pro přijetí trubice (18) přívodu plynu.

- (74) PATENTSERVIS PRAHA a.s., Jivenská 1, Praha 4, 14000;



7 (51) **F 16 K 5/04**

(21) **1998-108**

(71) ARGUS GESLLSCHAFT MBH, Ettlingen, DE;

(72) Maier Manfred, Walzbachtal, DE;

(54) **Kulový kohout**

(22) 13.01.1998

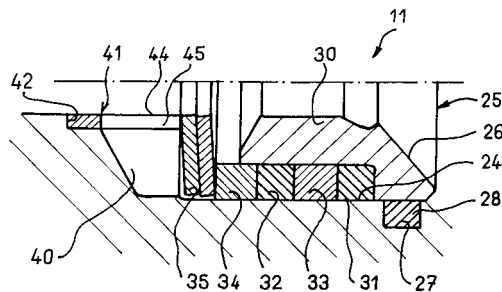
(32) 18.01.1997

(31) 1997/19701652

(33) DE

(57) Kulový kohout sestává z alespoň dvou dílů (3, 3') tělesa (2), opatřených průchozem (5, 5'), a uzavírací koule (10), opatřené průchozím otvorem (9) ke vzájemnému spojení průchozů (5, 5'), vytvořených v obou dílech (3, 3') tělesa (2), která je uložena uvnitř tělesa (2) mezi prstencovými těsněními (11, 11'), z nich alespoň jedno těsnění (11) je přitlačováno pomocí alespoň jedné talířové pružiny, podepřené na prvním dílu (3) tělesa (2), ve kterém je uloženo první těsnění (11), na uzavírací kouli (10). Uzavírací koule (10) je ustavena pro přestavení mezi otevřenou polohou, otevírající proudovou cestu, a blokující uzavřenou polohou na řídicím hřídeli (12). Na straně prvního těsnění (11), které je přitlačováno na uzavírací kouli (10) talířovou pružinou, odvrácené od talířové pružiny, je k prstencové komoře (24) připojena vnitřní komora (40, 40'), která je alespoň částečně propojena s průchozem (5) v prvním dílu (3) tělesa (2).

- (74) Kalenský Petr JUDr., Hálkova 2, Praha 2, 12000;



7 (51) **F 16 L 13/14**

(21) **1999-4456**

(71) MANNESMANN AG, Düsseldorf, DE;

(72) Franzen Rainer Dr., Krefeld, DE;

(73) Foering Herbert, Solingen, DE;

(54) **Lisované trubkové spojení**

(22) 05.06.1998

(32) 12.06.1997

(31) 1997/19725557

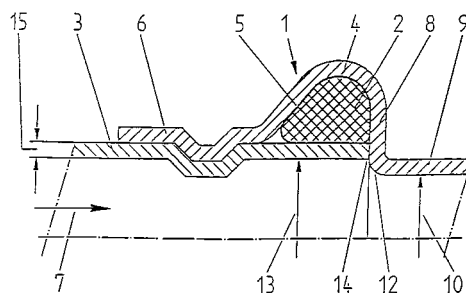
(33) DE

(86) PCT/DE98/01591

(87) WO 98/57086

(57) Lisované trubkové spojení sestává z lisované tvarovky a z jedné vodičí trubky. Tvarovka s jedním úsekem límcovitého příčného průřezu pro těsnící kroužek má jeden na něj navazující první válcovitý úsek, přivrácený k zasouvací straně a druhý válcovitý úsek odvrácený od zasouvací strany pro vytvoření dorazu. Druhý válcovitý úsek vykazuje menší vnitřní průměr než první. Hladce ukončená koncová oblast trubky dosedá po zasunutí do lisované tvarovky k dorazu jejího druhého válcovitého úseku, a prostřednictvím lisovacího nástroje s alespoň dvěma lisovacími čelistmi a obklopujícího lisovanou tvarovku se po uzavření vytvoří nerozebíratelné těsné lisované trubkové spojení. Vnitřní průměr (10) druhého válcovitého úseku (9) je stejný jako vnitřní průměr (13) zasunuté trubky (3) uvnitř tolerančního pole, které je na plusové straně poloviční tloušťka (15) stěny a na minusové straně celá tloušťka stěny zasouvané trubky (3).

- (74) Všečka Miloš Dr., Hálkova 2, Praha 2, 12000;



7 (51) **F 16 L 19/00, F 16 L 25/00**

(21) **1999-1544**

(71) STANLEY AVIATION CORPORATION, Aurora, CO, US;

(72) Boscaljon Ronald W., Denver, CO, US;

Rossway Ronald A., Aurora, CO, US;

Jewell David E., Golden, CO, US;

(54) **Závítové spojovací ústrojí s nuceným blokováním a způsob jeho spojování**

(22) 27.10.1997

(32) 31.10.1996

(31) 1996/741647

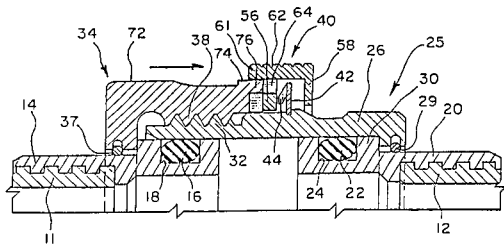
(33) US

(86) PCT/US97/19669

(87) WO 98/19095

(57) Ústrojí sestává ze dvou těsnících přírub (14, 20) pro připojení ke spojovaným potrubím, z nichž na jedné je uložena převlečená matice (34) se dvěma tvarově odlišnými pojistnými nosy (76, 78) na své čelní ploše. Na druhé je uloženy spojovací prsteneц (25), který nese přes kruhovou přírubu (42), která tvoří zajišťovací člen, pojistný kroužek (40) s nestejnými obloukovými zářezy (64, 66) pro zapadnutí pojistných nosů (76, 78) matice (34) v zablockovaném stavu. Při způsobu se těsnící příruby (14, 20) ústrojí axiálně vyrovnají. Převlečená matice (34) jedné příruby (14) se šroubuje na převlečený spojovací prsteneц (25) druhé příruby (20), který svoji vnitřní válcovou plochou těsně dosedá na vnější o-kroužky (16, 22) obou přírub (14, 20). Spojovací prsteneц (25) nese pojistný kroužek (40), který je a něm uložen axiálně posuvně a je podepřen prostřednictvím kruhové pružiny (42), tak dlouho, až tvarově odlišné pojistné nosy (76, 78) převlečené matice (34) zapadnou do odpovídajících obloukových zářezů (64, 66) v tělese pojistného kroužku (40), který v této poloze podepře kruhová pružina (42), čímž je spojení zajištěno.

- (74) Herman Václav Ing., Hlavní 43, Průhonice, 25243;



7 (51) **F 16 L 23/036, F 16 L 23/04**

(21) **1999-3420**

(71) ETABLISSEMENTS CAILLAU, Issy les Moulineaux, FR;

(72) Detable Pascal, Gievres, FR;

Andre Michel, Romorantin Lanthenay, FR;

(54) **Svorka pro spojování dvou trubek a způsob jejího osazení**

(22) 26.03.1998

(32) 26.03.1997

(31) 1997/9703674

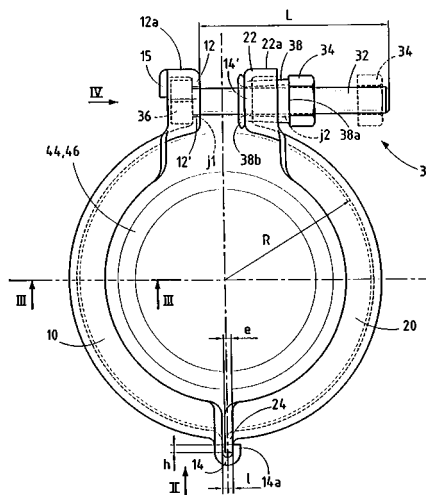
(33) FR

(86) PCT/FR98/00613

(87) WO 98/43010

(57) Svorka sestává ze dvou skořepinových polovin (10, 20), majících každá první konec opatřený opěrkou (12, 22), vybihající směrem ven, jakož i druhý konec, opatřený jedním z prvků (14, 24) spojovacích prostředků, určených k demontovatelnému sestavení druhých konců skořepinových polovin, které mají v jejich běžné části profil ve tvaru v podstatě písmene U, jehož ramena jsou uspořádána směrem dovnitř a jsou způsobila spolupůsobení s opěrnými plochami obou trubek. Svorka obsahuje svěrný šroub (30), jehož dřík (32) má délku (L) stejnou velikostí, jako poloměr (R) svorky v utaženém stavu, a uložený v průchodech v opěrkách (12, 22). Prvky (14, 24) spojovacích prostředků jsou způsobila spojovat druhé konce skořepinových polovin (10, 20), nebo být oddělovány pro vzájemné oddalování druhých konců, a to i když je dřík (32) šroubu (30) osazen v průchodech opěrek (12, 22). Při způsobu je šroub (30) uložen do průchodů, druhé konce skořepinových polovin (10, 20) se rozpojí a oddálí od sebe, obě skořepinové poloviny (10, 20) se vůči sobě natočí okolo dříku (32), první skořepinová polovina (20) se osadí na opěrné plochy trubek, druhá skořepinová polovina (10) se sklopí zpět do roviny s první skořepinovou polovinou (20), sestaví se spolu druhé konce skořepinových polovin (10, 20), přiblíží se k sobě první konce skořepinových polovin (10, 20) podél dříku (32) tak, že se druhá skořepinová polovina (10) přiloží na opěrné plochy trubek, a svorka se stáhne pomocí šroubu (30).

(74) Všetečka Miloš JUDr., Hálkova 2, Praha 2, 12000;



7 (51) **F 16 L 37/088**

(21) **1999-4652**

(71) JOHANNES SCHÄFER VORM. STETTINER SCHRAUBENWERKE GMBH & CO. KG, Hungen, DE;

(72) Funk Hans Georg, Hungen, DE;

(54) **Zástrčný spoj pro spojování potrubí a systém zástrčného spoje a uvolňovacího nástroje**

(22) 18.06.1998

(32) 02.07.1997, 24.02.1998

(31) 1997/19728137, 1998/29803195

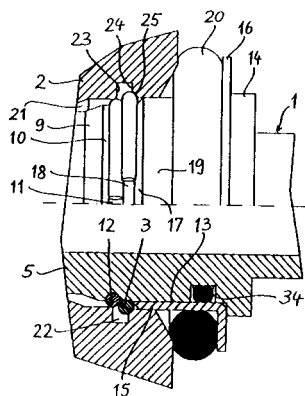
(33) DE, DE

(86) PCT/DE98/01687

(87) WO 99/01691

(57) Zástrčný spoj pro potrubí sestává z vnitřního dílu (1), který je svým zástrčným čepem (5) zasunutelný do úložného vrtání (21) vnějšího dílu (2) a tam fixovatelný pomocí, v radiálním směru, deformovatelného přídržného prvku (3), který je uspořádán v prstencovém vybrání (22) v úložném vrtání (21) vnějšího dílu (2). Při zasouvání zástrčného čepu (5) je prvek (3) pružnou radiální deformací stlačitelný do tohoto prstencovitého vybrání (22). V zablokované poloze dílu (1, 2) zástrčného spoje je zástrčný čep (5) tímto přídržným prvkem (3) zablokován proti vytažení z úložného vrtání (21). K uvolňování zástrčného spoje slouží odblokovací prvek (15). Opěrný prvek (12) je se zástrčným čepem (5) spojen rozebíratelně, aby se umožnila montáž odblokovacího prvku (15). V kombinaci zástrčného spoje uvedené konstrukce a uvolňovacího nástroje má zástrčný spoj radiální rameno (16) odblokovacího prvku (5) a/nebo prstencový nákržek (14) zástrčného čepu (5), které jsou v k prstencovému nákržku (14), popřípadě k radiálnímu ramenu (16) přivrácené dosedací ploše (28) opatřeny radiálně směrem ven otevřeným vybráním (29). Uvolňovací nástroj (38) je opatřen vidlicí (40) se dvěma rameny (41), která vymezují výřez (39) pro nasazení na zástrčný čep (5).

(74) Chlustinga Jiří Ing., Jana Masaryka 43-47, Praha 2, 12000;

7 (51) **F 16 L 43/00**(21) **1999-2742**

(71) FRIATEC AKTIENGESELLSCHAFT, Mannheim, DE;

(72) Bläs Jürgen, Hirschberg, DE;
Warkus Clemens, Oftersheim, DE;
Schweigert Adolf, Salem, DE;
Krzempek Gregor, Oftersheim, DE;(54) **Trubka**

(22) 03.08.1999

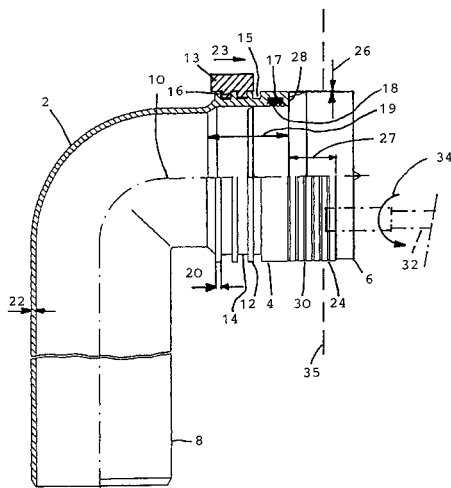
(32) 07.08.1998, 12.04.1999

(31) 1998/19835793, 1999/19916432

(33) DE, DE

(57) Trubka (2), zejména trubková tvarovka pro sanitární prvek, obsahuje hrdlo (4) k uložení konce (8) trubky (2) nebo nátrubku. Trubka (2) má při jednoduché konstrukci umožnit překlenutí různých axiálních vzdáleností k sanitárnímu prvku. Na vnější ploše trubky (2) jsou uspořádána nejméně dvě žebra (12) směřující radiálně směrem ven a/nebo nejméně jedna drážka (14, 15) zejména axiálně mezi žebra (12), k uložení třmeny (13) trubky (2) nebo kroužků nebo nopků (16) třmeny (13) trubky (2) nebo montážní desky (36) nebo podobně.

(74) Čermák Karel Dr., Národní 32, Praha 1, 11000;

7 (51) **F 16 L 53/00, F 16 L 23/02, F 01 D 25/24**(21) **1999-4484**

(71) SIEMENS AKTIENGESELLSCHAFT, München, DE;

(72) Kern Holger, Rheinberg, DE;
Wechsung Michael, Mülheim an der Ruhr, DE;
Ulma Andreas, Mülheim an der Ruhr, DE;
Dallinger Heinz, Mülheim an der Ruhr, DE;
Monning Karl-Heinz, Essen, DE;
Becker Rapph, Krefeld, DE;

Wolfert Paul, Erkrath, DE;

Pollak Helmut, Mülheim an der Ruhr, DE;

(54) **Zařízení pro spojování potrubních úseků a jeho použití**

(22) 09.06.1998

(32) 25.06.1997

(31) 1997/19727072

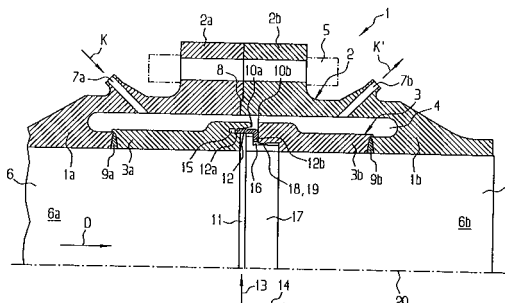
(33) DE

(86) PCT/DE98/01586

(87) WO 99/00620

(57) Pro umožnění zvláště jednoduchého a vícenásobného oddělování a spojování potrubních úseků (6a, 6b) potrubí (6) protékajícího horkým a vysoce stlačeným médiem, zejména potrubí (6) protékajícího horkou párou (D), je upraven dvoustěnný přírubový spoj (1) s vnější přírubou (2) a s vnitřní přírubou (3), mezi kterými je vytvořen chladicím médiem (K) protékající mezilehlý prostor (4). Toto zařízení je zvláště použitelné pro spoj potrubních úseků (6a, 6b) parní turbíny (23).

(74) Čermák Karel Dr., Národní třída 32, Praha 1, 11000;

7 (51) **F 16 L 57/00**(21) **1999-1874**

(71) SIEMENS AKTIENGESELLSCHAFT, München, DE;

(72) Both Hubert, Darmstadt, DE;
Hofmockel Albrecht, Röttenbach, DE;
Mudra Dimitrij, Hainburg, DE;
Andersen Aksel, Heusenstamm, DE;(54) **Výkyvná pojistka k utlumení nebo zabránění pohybu ulomené části potrubí**

(22) 21.11.1997

(32) 02.12.1996

(31) 1996/19649923

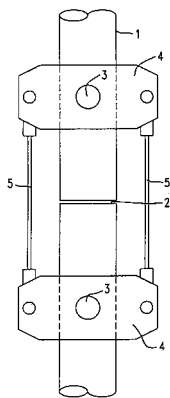
(33) DE

(86) PCT/DE97/02733

(87) WO 98/25071

(57) U výkyvné pojistky k utlumení nebo zabránění pohybu ulomené části potrubí (1) je předpokládáno možné místo zlomu (2) přemostěno nejméně dvěma tuhými nebo deformovatelnými taženými tyčemi (5). Podle jiného provedení je část potrubí (1), jejíž ulomení se předpokládá, na rozdělovacím členu (6) nebo na tělese armatury podepřena podpěrou (7). Rozdělovací člen (6) je mimoto spojen prostřednictvím nejméně dvou deformovatelných tažených tyčí (5), zejména deformovatelný, třmenem (11), s podpěrou (7).

(74) Čermák Karel Dr., Národní 32, Praha 1, 11000;

7 (51) **F 16 L 58/10, F 16 L 55/165**(21) **1999-3876**(71) ADVANCED ENGINEERING SOLUTIONS LIMITED, Cramlington, GB;
BURLEY Colin, Newcastle upon Tyne, GB;
Wricht Nigel, Swarland, GB;
Burley Colin, Newcastle upon Tyne, GB;

(72)

(54) **Způsob potahování povrchu vnitřních stěn trubek**

(22) 29.04.1998

(32) 03.05.1997, 02.12.1997

(31) 1997/9709027, 1997/9725432

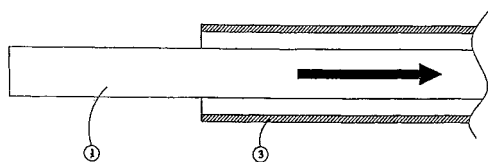
(33) GB, GB

(86) PCT/GB98/01255

(87) WO 98/50725

(57) Při způsobu potahování vnitřního povrchu potrubí (3) se do potrubí (3), vloží vložka (1) z termoplastu. Vložka (1) má o něco menší průměr než potrubí (3), přičemž termoplast zahrnuje látku vyvolávající zesíťování. Vložka (1) se následně rozpíná tak dlouho, až se dostane do styku s vnitřní stěnou zmíněného potrubí (3) a termoplast se zesíťuje.

(74) PATENTSERVIS PRAHA a.s., Jivenská 1, Praha 4, 14000;

7 (51) **F 16 L 59/02, F 16 L 59/06**(21) **2000-195**

(71) FEDERAL-MOGUL SYSTEMS PROTECTION GROUP INC, Exton, PA, US;

(72) Gladfelter Harry F., Kimberton, PA, US;
Geib Michelle K., Philadelphia, PA, US;(54) **Obal se sekundární tepelnou bariérou**

(22) 13.07.1998

(32) 18.07.1997

(31) 1997/053129

(33) US

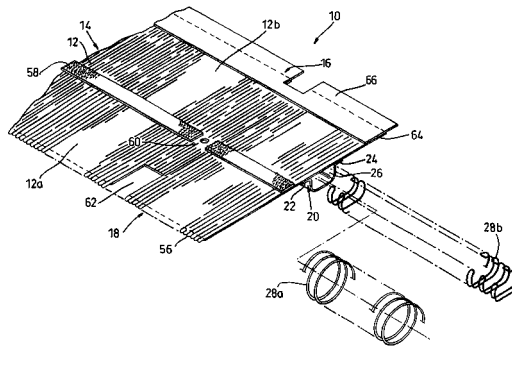
(86) PCT/IB98/01063

(87) WO 99/04194

(57) Tepelně izolační obal (10) pro ochranu podlouhlých prvků má první plochu (12) z tepelně izolačního materiálu s vnější odrazivou vrstvou. Protilehlé okraje (16, 18) první plochy (12) mají prostředky pro připojení okrajů (16, 18) k části první plochy (12) v překrývajícím se poloze pro vytvoření trubcovitého obalu (10). Druhá izolační plocha (20) je připojena k vnějšímu povrchu první plochy (12) mezi jejími okraji. Druhá plocha (20) také má na svém vnějším povrchu odrazivou vrstvu (42, 44) a je připojena k první ploše (12) podél svých okrajů, paralelně s okraji

první plochy (12), čímž je tvořena mezi plochami (12, 20) vzduchová kapsa (26). Pro udržování tvaru kapsy (26) je uvnitř vzduchové kapsy (26) umístěn tuhý monofilní drát ohýbaný do spirálového nebo jiného tvaru. Za provozu je vzduchová kapsa (26) umístěna proti tepelnému zdroji a obal (10) představuje vložení odrazivé vrstvy (42), izolační vrstvy, vzduchové kapsy (26), druhé odrazivé vrstvy (44) a druhé izolační vrstvy mezi podlouhlý prvek a tepelný zdroj.

(74) Všetečka Miloš JUDr., Hálkova 2, Praha 2, 12000;

7 (51) **F 16 S 5/00**(21) **1998-2099**

(71) HENKEL CORPORATION, Plymouth Meeting, PA, US;

(72) Wycech Joseph S., Grosse Pointe Woods, MI, US;

(54) **Způsob vyztužování konstrukčních součástí**

(22) 01.07.1998

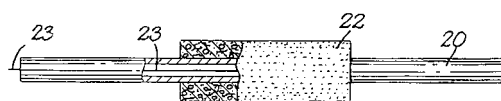
(32) 21.07.1997, 23.06.1998

(31) 1997/053264, 1998/103033

(33) US, US

(57) Do dutiny (26) ve vyztužované konstrukční části (24) se nejprve zavede flexibilní trubice (20), opatřená na části svého povrchu, jehož délka v podstatě odpovídá délce vyztužovaného místa v konstrukční části (24), vrstvou teplem roztavitelné pryskyřice (22), následně se flexibilní trubice (20) v dutině (26) vyztužované konstrukční části (24) zajistí proti posunutí, načež se celá vyztužovaná konstrukční část (24) vystaví působení tepla, které zajistí jednak roztažení vrstvy pryskyřice (22) na mnohonásobek jejího původního objemu, jednak její vytvrzení a jednak vyplnění konstrukční části (24) pryskyřicí (22) pouze ve vyztužovaném místě.

(74) PATENTSERVIS PRAHA a.s., Jivenská 1, Praha 4, 14000;

7 (51) **F 16 S 5/00**(21) **1998-2100**

(71) HENKEL CORPORATION, Plymouth Meeting, PA, US;

(72) Wycech Joseph S., Grosse Pointe Woods, MI, US;

(54) **Vrstvená konstrukční přepážka**

(22) 01.07.1998

(32) 18.07.1997, 23.06.1998

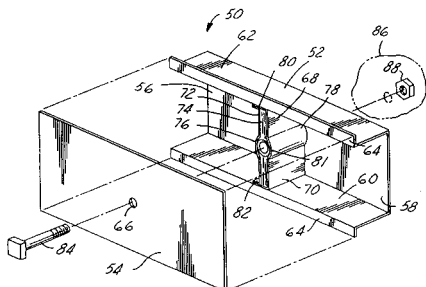
(31) 1997/053118, 1998/103032

(33) US, US

(57) Přepážka sestává ze dvou velikostně odlišných ocelových výlisků s příčným průřezem ve tvaru hranatého písmene C, z nichž menší výlisek je upevněn ve větším výlisku tak, že vnější povrchy horizontálních přírub (82) menšího výlisku jsou v těsném styku s vnitřními povrchy horizontálních přírub (80) většího výlisku a vnější povrch svislé stěny (70) menšího výlisku je s odstupem přivrácen k vnitřnímu povrchu svislé stěny (72) většího výlisku, přičemž svislé

stěny (70, 72) výlisků jsou v podstatě uprostřed své délky opatřeny každá k vnějšku přepážky směřujícím obloukovitým dílem (76, 78), které jsou spolu navzájem pevně spojeny prostřednictvím rovnoběžně s horizontálními přírubami (80, 82) vedenou průchozí objímkou (81), rozdělující vnitřní prostor přepážky na dvě samostatné dutiny, které jsou vyplněny polymerovou vrstvou (74).

- (74) PATENTSERVIS PRAHA a.s., Jivenská 1, Praha 4, 14000;



- 7 (51) **F 16 S 5/00**

(21) **1998-2101**

(71) HENKEL CORPORATION, Plymouth Meeting, PA, US;

(72) Wycech Joseph S., Grosse Pointe Woods, MI, US;

(54) **Vyztužená konstrukční součást a způsob jejího vyztužení**

(22) 01.07.1998

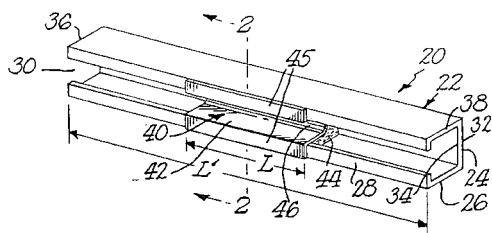
(32) 21.07.1997, 23.06.1998

(31) 1997/053053, 1997/103031

(33) US, US

(57) Konstrukční součást, zejména podélný otevřený kovový nosník, mající v příčném řezu v podstatě tvar písmene U nebo W, je alespoň na části své délky, na své vnitřní nebo vnější straně, opatřen tenkou kovovou vyztužovací skořepinou (40), jejíž příčný průřez v podstatě koresponduje s tvarem příčného profilu vyztužované konstrukční součásti, přičemž vnitřní prostor mezi vyztužovací skořepinou (40) a přilehlou vnitřní či vnější plochou vyztužované konstrukční součásti je vyplněn vyztužovací pěnou (44), natuho připojující vyztužovací skořepinu (40) ke konstrukční součásti.

- (74) PATENTSERVIS PRAHA a.s., Jivenská 1, Praha 4, 14000;



- 7 (51) **F 17 C 1/16**

(21) **1998-883**

(71) THE SECRETARY OF STATE FOR DEFENCE, DEFENCE EVALUATION & RESEARCH AGENCY, Farnborough, GB;

(72) Cook John, Farnborough, GB;

Richards Brian John, Storrington, GB;

(54) **Zařízení pro jímání a dodávání plynů**

(22) 25.09.1996

(32) 25.09.1995, 10.11.1995

(31) 1995/9519503, 1995/9523089

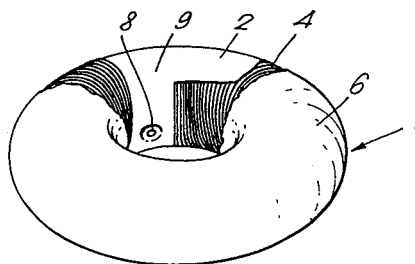
(33) GB, GB

(86) PCT/GB96/02367

(87) WO 97/12175

(57) Zařízení pro jímání a dodávání plynu se skládá z tlakové nádrže (2), vybavené přípojkou (8) pro dodávku plynu, dodávacím zařízením (28), které je možné připojit k přípojce (8) a zajistit tak dodávku plynu z jednoho konce na konec druhý, dále řídicího ventilu (29), který ovládá objem dodávaného plynu. Nádrž (2) je prstencovitá tlaková nádoba, tvořená kovovou prstencovitou skříňí, která má na svém povrchu navinutou vrstvu z vysokopevnostního polymerického vlákna (4) a která nese tahové zatížení. Vlákno (4) je vyrovnána v podstatě meridiánovým, (poledníkovým) směrem na prstencovité skříňi a je bez jakéhokoliv materiálu tvořícího matrici a to alespoň pro větší část tloušťky vrstvy vlákna (4).

- (74) Čermák Karel Dr., Národní 32, Praha 1, 11000;



- 7 (51) **F 21 V 13/04, // F 21 W 101:02**

(21) **1998-888**

(71) AUTOPAL S. R. O., Nový Jičín, CZ;

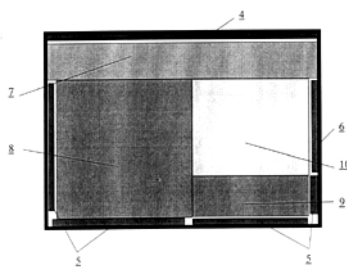
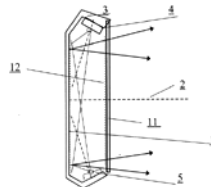
(72) Vejbor Petr RNDr. CSc., Olomouc, CZ;

Kuběna Vladimír Mgr., Nový Jičín, CZ;

(54) **Automobilová svítilna s reflexní difrakční mřížkou**

(22) 24.03.1998

(57) Automobilová svítilna s reflexní difrakční mřížkou, sestává z reflektoru, zdroje světla a krycího skla, kde reflektor (1) je tvořen jedinou nebo několika vakuově pokovených reflexními difrakčními mřížkami, schopnými spolu se světelnými zdroji (4, 5, 6) samostatnými, nebo umístěnými na společném nosiči (3) vytvořit požadovaný světelný signál, čímž jsou vytvářeny jednotlivé svítící plochy sdružené svítilny automobilu, např. svítící plocha (7) směrové svítilny, svítící plocha (8) brzdové/obrysové svítilny, svítící plocha (9) mlhové svítilny a svítící plocha (10) zpětné svítilny, přičemž krycí sklo (11) svítilny může být opatřeno optickými prvky (12) s tím, že na jediné svítící ploše lze postupně vytvářet signály různých barev a to podle barvy a umístění světelných zdrojů (4, 5, 6), přičemž jako světelných zdrojů (4, 5, 6) lze použít LED, laserových diod, neonových trubic nebo žárovek s filtrem a světlovodu od světelného motoru.



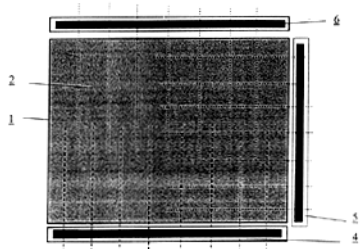
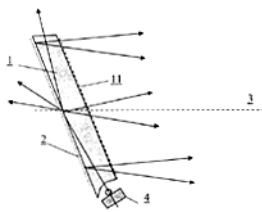
7 (51) **F 21 V 13/04, // F 21 W 101:02**(21) **1998-887**

(71) AUTOPAL S. R. O., Nový Jičín, CZ;

(72) Vejbor Petr RNDr. CSc., Olomouc, CZ;
Kuběna Vladimír Mgr., Nový Jičín, CZ;(54) **Plochá svítilna s difrakční mřížkou**

(22) 24.03.1998

(57) Plochá svítilna s difrakční mřížkou sestává ze zdroje světla a plochého katadioptrického světlovodu, kde na zadní straně plochého katadioptrického světlovodu (1) je vytvořena vakuově pokovená difrakční mřížka (2), přičemž plocha jediného katadioptrického světlovodu (1) může být tvořena několika přeloženými difrakčními mřížkami (2) následně v horní vrstvě pokovenými, schopnými reflektovat odpovídající světelné signály, dopadající od světelných zdrojů (4, 5, 6), přičemž skládáním barev světelných signálů, emitovaných světelnými zdroji (4, 5, 6) je možno dosahovat nových barevných signálů, čímž jsou vytvářeny jednotlivé svítící plochy sdružené svítilny automobilu, např. svítící plocha (7) směrové svítilny, svítící plocha (8) brzdové/obrysové svítilny, svítící plocha (9) mlhové svítilny a zejména svítící plocha (10) zpětné svítilny, a/nebo plocha katadioptrického světlovodu (1) může být pokryta jednotlivými samostatně ohraničenými vakuově pokovenými difrakčními mřížkami (2) s odlišnými frekvencemi, schopnými reflektovat odpovídající světelné signály, dopadající od světelných zdrojů (4, 5, 6), čímž jsou vytvářeny jednotlivé svítící plochy sdružené svítilny automobilu, např. svítící plocha (7) směrové svítilny, svítící plocha (8) brzdové/obrysové svítilny, svítící plocha (9) mlhové svítilny a svítící plocha (10) zpětné svítilny, přičemž oba systémy mohou být použity u jediné sdružené svítilny v kombinaci a přední stěna plochého katadioptrického světlovodu (1) může být pokryta optickými prvky (11), kterými je upravován chod vystupujícího světla.

7 (51) **F 23 C 5/00, F 23 C 5/02**(21) **1998-3529**

(71) MITSUBISHI HEAVY INDUSTRIES LTD., Tokyo, JP;

(72) Gengo Tadashi, Tokyo, JP;
Sakamoto Kouichi, Tokyo, JP;
Suga Keishi, Nagasaki-shi, JP;(54) **Spalovací zařízení**

(22) 03.11.1998

(32) 05.11.1997, 05.11.1997

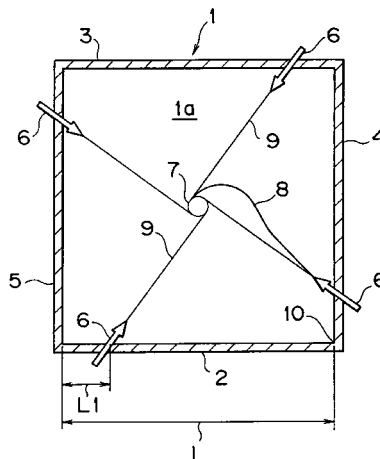
(31) 1997/302652, 1997/302653

(33) JP, JP

(57) Spalovací zařízení obsahující topeniště 1, 21 mající ve vodorovném průřezu čtvercová tvar, opatřené hořáky (6, 25, 25a-25d) tak, že směrové osové čáry (9, 28, 28a) vnitřního vstřikování hořáků (6, 25, 25a-25d) tvoří tečny

k imaginární vstřikovací kružnici (7, 26), jehož podstatou je, že hořáky (6, 25, 25a-25d) jsou umístěny na jednom místě boční stěny (5) topeniště (1, 21), to znamená celkově na čtyřech místech tak, že průsečík směrové osové čáry (9, 28, 28a) vnitřního vstřikování tohoto hořáku (6, 25, 25a-25d) a povrchu stěny topeniště (1, 21) je vzdálen od rohu (10) topeniště (1, 21) neboli od rohového bodu topeniště (1, 21) o délku (L1). Velikost této délky (L1) tvoří 15 % z délky (L) šířky jedné strany vnitřní stěny topeniště (1, 21) při pohledu zeshora.

(74) Hořejš Milan Dr. Ing., Národní 32, Praha 1, 11000;

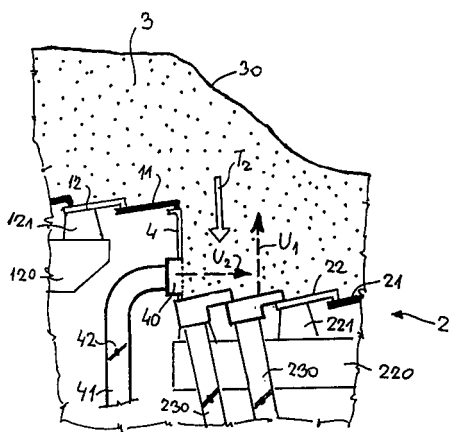
7 (51) **F 23 H 11/00**(21) **1998-4032**

(71) PSP ENGINEERING A. S., Přerov, CZ;

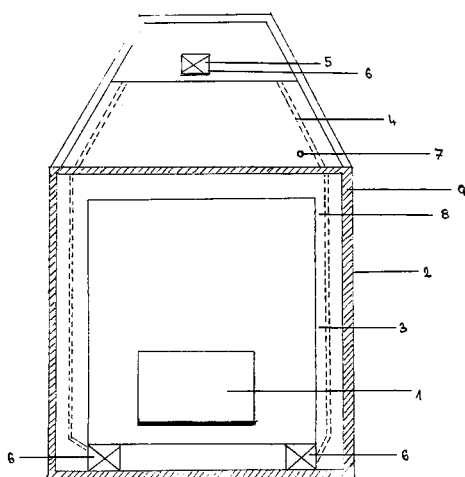
(72) Pospíšil Jaroslav Ing., Přerov, CZ;
Michálek Zdeněk Ing., Přerov, CZ;
Žajdlík Josef Ing., Přerov, CZ;
Krejčí Petr Ing., Přerov, CZ;
Pumprla Alois Ing., Přerov, CZ;
Macůrek Ivan, Holešov, CZ;(54) **Protiproudý teplovýměnný stupeň roštového chladiče**

(22) 08.12.1998

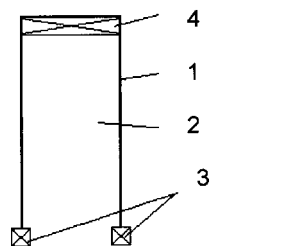
(57) Protiproudý teplovýměnný stupeň roštového chladiče, kupříkladu chladiče pro chlazení cementářského slínku vzduchem po jeho výpalu v rotační peci, tvořený alespoň jednou dvojicí vzájemně na sebe navazujících roštů, horního roštu (1) a dolního roštu (2), kde výstupní část dolního roštu (2) je doplněna alespoň jednou soustavou přidavných roštnic (23), které jsou propojeny s nezávislým přívodem (230) chladicího plynu. Přidavné roštnice (23) jsou výhodně uloženy na rámu (220) pohyblivých roštnic (22). Ve výhodném provedení je dále ve spojovací mezistěně (4), upravené mezi koncovou částí horního roštu (1) a počáteční částí dolního roštu (2), uložena alespoň jedna řada svislých roštnic (40), které jsou opatřeny přívodem (41) chladicího plynu, případně s klapkou (42). Konstrukce protiproudového teplovýměnného stupně roštového chladiče je dále upravena tak, že vzdálenost (200) horní roštové plochy (10) a dolní roštové plochy (20) je větší, než výška (31) vrstvy chlazeného materiálu (3) na horním roštu (1), popřípadě, že rychlost vratného pohybu dolního roštu (2) je větší, než rychlost vratného pohybu horního roštu (1).



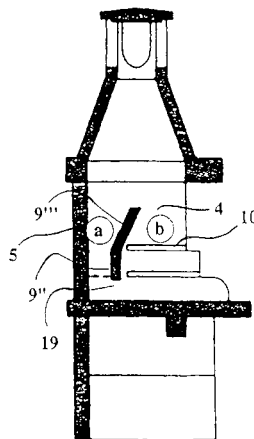
- 7 (51) **F 24 B 1/02, F 24 C 15/34**
 (21) **1998-3862**
 (71) HENŠÁLEK Miloš, Liberec, CZ;
 (72) Henšálek Miloš, Liberec, CZ;
 (54) **Spalovací akumulční kamna**
 (22) 26.11.1998
 (57) Spalovací akumulční kamna na veškerá tuhá paliva, kde určitá část obvodu kamen je vyplněna pláštěm (2) kamen magnetitovým, feolovým nebo jiným akumulčním materiálem (3) a tvoří tak akumulční prostor (8), ve kterém je několik svislých kanálků (4), opatřených klapkami (6) a mřížkami (5) s ručním nebo automatickým ovládním.



- 7 (51) **F 24 B 1/14**
 (21) **1998-4087**
 (71) ŠTEFAN Jan, Praha, CZ;
 (72) Štefan Jan, Praha, CZ;
 (54) **Výměník pro topná zařízení spalující pevná paliva a topné zařízení**
 (22) 11.12.1998
 (57) Výměník pro topná zařízení spalující pevná paliva, které slouží také jako zásobník paliva, zejména dlouhých kosů dřeva, tvořený tělesem (1) s dutinou (2), která je dole otevřena. Těleso (1) je dole opatřeno prostředky (3) pro připojení k hornímu otvoru spalovacího prostoru (19) topného zařízení, přičemž dutina (2) je nahoře uzavřena otevíratelnými prostředky (4). Topná zařízení, zejména kamna, má spodní přívod vzduchu a odtah spalin (9), alespoň zčásti nad tímto přívodem, kde horní část spalovacího prostoru (19) nad odtahem spalin (9) je tvořena dutinou (2) tělesa (1), přičemž poměr objemu dutiny (2) tělesa (1) výměníku ku objemu spalovacího prostoru (19) topného zařízení je větší než 1 : 10.



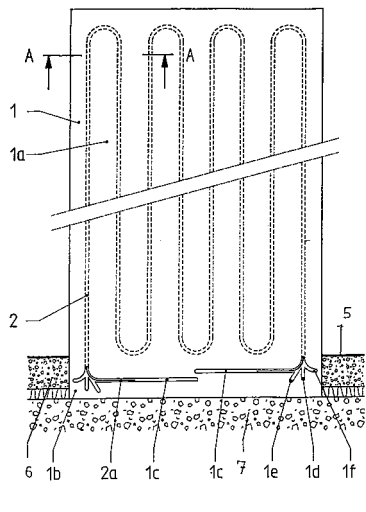
- 7 (51) **F 24 B 1/182, A 47 J 37/07, F 24 B 1/08**
 (21) **1999-3585**
 (71) CASAGARDEN S. R. L., Polcenigo, IT;
 (72) Casagrande Isidoro, Polcenigo, IT;
 (54) **Topeniště**
 (22) 07.04.1998
 (32) 11.04.1997
 (31) 1997TV/000040
 (33) IT
 (86) PCT/IT98/00078
 (87) WO 98/46944
 (57) Topeniště, zejména venkovní rožeň pro přípravu potravin, opatřené dynamickou částí, otočnou vzhledem k pod ní ležícímu statickému podstavci (16) a zahrnující plochu (3), vhodnou pro rozptřeni uhlíků, z níž kolmo vystupují dvě boční stěny (4, 4') a zadní stěna (5), pro nesení dymníku (6) topeniště s komínem (7), pro odvádění spalin, a přičemž podstatou topeniště je, že zahrnuje varnou oblast, rozdělenou na dvě části, spalovací zadní komoru (a) a varnou přední komoru (b), přičemž uvedeného rozdělení je dosaženo přepažovací stěnou (9), zabírající jedním koncem (a') s bočními stěnami (4, 4') a vymežující tak dutý prostor v blízkosti zadní stěny (5) a ponechávající viditelné dva otvory, horní otvor a spodní otvor, z nichž spodní tvoří přístupové ústí (19) pro vytahování vytvořených uhlíků.
 (74) Korejzová Zdeňka JUDr., Spálená 29, Praha 1, 11000;



- 7 (51) **F 24 D 3/16**
 (21) **1999-3716**
 (71) POLYGO HOLDING GMBH, Bogen, DE;
 (72) Steiner Josef, Ybbs, AT;
 (54) **Prefabrikovaná systémová deska**
 (22) 20.10.1999
 (32) 21.10.1998
 (31) 1998/98119910
 (33) EP
 (57) Prefabrikovaná systémová deska (1), například z minerálního materiálu, plastu nebo pod., je provedena s vedeními (20), vedoucími tekutinu nebo proud, takzvanými topnými registry, uloženými v kanálech (1a) a v ní vytvořených. V alespoň jedné přípojovací části (1b)

systémové desky (1) je proveden alespoň jeden zářez (1c) pro přípojovací konec (2a) vedení (2) uloženého v kanálu (1a), přičemž koncová část kanálu (1a) ústí do tohoto zářezu (1c). Alespoň jedna koncová část kanálu (1a) ústí do alespoň jednoho odbočného kanálu (1d, 1e, 1f), provedeného v systémové desce (1) a určeného pro spojení s registrem sousední systémové desky (1) nebo s přívodním a odváděcím vedením.

(74) Čermák Karel Dr., Národní třída 32, Praha 1, 11000;



7 (51) **F 24 F 11/00, F 23 L 17/00, F 24 B 7/00**
(21) **1999-4167**

(71) KALSNES Helge, Namsos, NO;

(72) Kalsnes Helge, Namsos, NO;

(54) **Způsob provozování spalovacího zařízení v budově a zařízení k provádění tohoto způsobu**

(22) 29.05.1998

(32) 30.05.1997

(31) 1997/972469

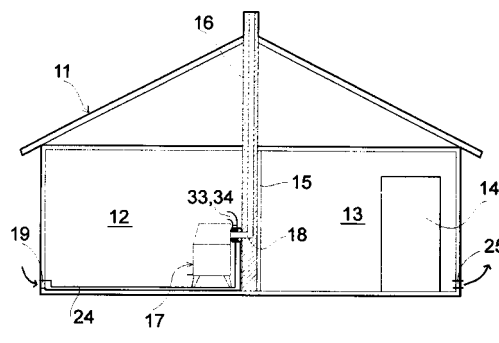
(33) NO

(86) PCT/NO98/00160

(87) WO 98/57099

(57) Způsob provozování kamen v budově a nebo kotli na fosilní paliva jako jsou dřevo nebo olej spočívá v tom, že venkovní vzduch se přivádí do výměníku tepla, který je připojen ke kouřovodu kotle, v takovém množství, že je vytvářen vnitřní přebytek tlaku, jeho podstatou je, že přebytečný vzduch je odváděn z vnitřního prostoru budovy jedním nebo více odváděcími otvory, zejména odváděcími zařízeními, která jsou umístěna na nižších místech vnějších zdí budovy. Zařízení pro provádění tohoto způsobu zahrnuje ventilátor (23) pro nucené přivádění vzduchu od přívodu (19) u vnější zdi budovy potrubím (24) ke kotli (17) s výměníkem tepla (33, 34), který jako pouzdro obklopuje část kouřovodu (18) kotle (17). Ventilátor (23) je dimenzován a pracuje tak, aby se v budově vytvářel stálý přetlak. Zařízení je dále opatřeno nejméně jedním přepouštěcím ventilem (25), který otevírá při nízkém vnitřním tlaku, a který je situován v nižších částech budovy, v blízkosti její vnější zdi.

(74) Reichel Pavel, Lopatecká 14, Praha 4, 14700;



7 (51) **F 24 F 13/14, F 16 K 1/22**

(21) **1999-3424**

(71) NORD-MICRO ELEKTRONIK FEINMECHANIK AG, Frankfurt/Main, DE;

(72) Steinert Martin, Seligenstadt, DE;

Rumplik Daniel, Hampden, MA, US;

(54) **Vicestupňový ventil, zejména vypouštěcí ventil pro přivádění vzduchu do kabiny letadla a způsob regulování tlaku v kabině letadla**

(22) 25.03.1998

(32) 27.03.1997

(31) 1997/19713125

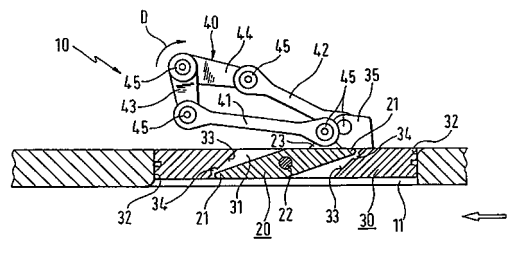
(33) DE

(86) PCT/EP98/01758

(87) WO 98/44300

(57) Vicestupňový ventil, zejména vypouštěcí vicestupňový ventil (10) pro přivádění vzduchu do kabiny letadla u systému regulování tlaku v kabině letadla, zejména u letounu, má menší první ventilový stupeň (20, 60, 100), větší druhý ventilový stupeň (30, 70, 110) a je opatřen poháněcím mechanismem (40, 90). První ventilový stupeň (20, 60, 100) a druhý ventilový stupeň (30, 70, 110), jsou připojeny k poháněcímu mechanismu (40, 90) tak, že první ventilový stupeň (20, 60, 100) je ovládán nezávisle na druhém ventilovém stupni (30, 70, 110). Způsob regulování tlaku v kabině letadla prováděný prostřednictvím uvedeného vicestupňového ventilu (10), spočívá v ovládní menšího prvního ventilového stupně (20, 60, 100) během letu při vysokém tlakovém rozdílu a přídavném ovládní většího druhého ventilového stupně (30, 70, 110) pomocí poháněcího mechanismu (40, 90). První ventilový stupeň (20, 60, 100) je ovládán nezávisle na druhém ventilovém stupni (30, 70, 110).

(74) Čermák Karel Dr., Národní třída 32, Praha 1, 11000;



7 (51) **F 24 J 2/00, B 65 D 41/04**

(21) **1998-3773**

(71) KLABAL Jan, Praha, CZ;

(72) Klabal Jan, Praha, CZ;

(54) **Speciální uzávěr nádob**

(22) 20.11.1998

(57) Speciální uzávěr nádob opatřený, kromě uzavíracího mechanismu, vtokovou trubičkou sahající ke dnu nádoby a výtokovou trubičkou v horní části uzávěru, které umožňují průtok použité tekutiny uzavřenou nádobou. Propojení výtokových a vtokových trubiček uzávěru hadičkami u libovolného počtu takto uzavřených nádob, tvořící libovolně rozměrnou, serioparalelně propojenou stavebnicovou sestavu kolektoru sluneční (tepelné) energie

pro průtočný nebo cirkulační ohřev požadovaného množství tekutiny.

7 (51) **F 24 J 2/20**

(21) **1998-3861**

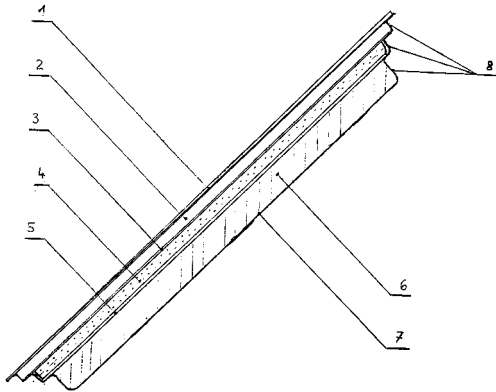
(71) BURDA Vladimír RNDr., Praha, CZ;

(72) Burda Vladimír RNDr., Praha, CZ;

(54) **Solární deskový kolektor**

(22) 26.11.1998

(57) Solární deskový kolektor, kde vrstva radiaci absorbující kapaliny (4) je tvořena kapalinou s nízkou radiční odrazivostí. Tato kapalina je z čelní strany uzavřena průhledným krytem (3) s antireflexní vrstvou snižující zpětné vyzařování kapaliny. Z rubové strany je uzavřena vanou (5) z pevného nekovového materiálu s vyšším tepelným odporem.



7 (51) **F 28 D 19/04**

(21) **1998-4081**

(71) ABB AIR PREHEATER, INC., Wellsville, NY, US;

(72) Finnemore Harlan Eugene, Pocatello, ID, US;

(54) **Rotační sloupek s plovoucím taženým věncem**

(22) 09.05.1997

(32) 14.06.1996

(31) 1996/664145

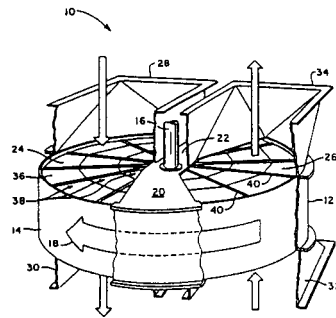
(33) US

(86) PCT/US97/07995

(87) WO 97/47938

(57) Rotační zařízení pro rotační rekuperační předehřivač (10) vzduchu obsahuje rotační sloupek (16), tvořící v podstatě svislou osu otáčení a mající spodní část a horní část, první věnec (88), upevněný na spodní části rotačního sloupku (16) a vystupující radiálně od něj, druhý věnec (60), mající axiální otvor pro kluzné uložení rotačního sloupku (16), opatřený vnější obvodovou částí (66), ve které je vytvořena soustava radiálně probíhajících štěrbin (64), rozmístěných v obvodových odstupech od sebe, skupinu radiálně probíhajících přepážek (76) pro vymezení jednotlivých sektorů rotoru (14). Každá z přepážek (76) obsahuje horní vnitřní část a spodní vnitřní část, spodní vnitřní část každé přepážky (76) je uchycena v prvním věnci (88), na kterém jsou podepřeny přepážky (76). Horní vnitřní část každé přepážky (76) je opatřena žebrem (82). Žebra (82) jsou uložena v jedné ze štěrbin (64) a jsou opatřena prostředky pro zachycení ve štěrbinách (64) a omezení radiálních pohybů přepážek (76).

(74) Hakr Eduard Ing., Přístavní 24, Praha 7, 17000;



7 (51) **F 42 B 30/00**

(21) **1998-1948**

(71) ŠKOPKOVÁ Jana, Praha, CZ;

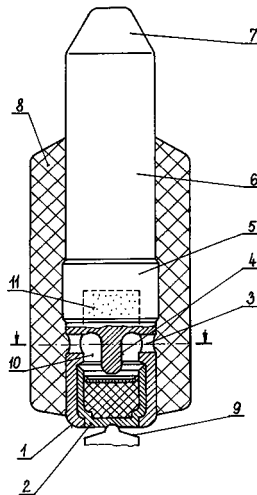
(72) Tůma Jiří Ing. DrSc., Pardubice-Polabiny, CZ;

(54) **Střela pro beznábojnicové střelivo osazená iniciačním ústrojím**

(22) 19.06.1998

(57) Střela pro beznábojnicové střelivo osazená iniciačním ústrojím má převážnou část těla (6) obalenu spalitelnou masou (8). Ve spodní části střely je vytvořena dutina (10), do které je vložena zápalka (2). Z dutiny (10) ústí šlehové otvory (3) do spalitelné masy (8). Střela může být v dutině (10) opatřena kovadlinkou (4). Svitící střela má v dutině (10) uloženu stopovací slož (11).

(74) Novotný Jaroslav Ing., Římská 45, Praha 2, 12000;



7 (51) **F 42 D 3/00, F 42 B 12/72**

(21) **1998-525**

(71) EXPLOSIVE SPOL. S R. O., Praha, CZ;

(72) Veltický Boris Doc. ing. CSc., Pardubice, CZ;

Bůžek Pavel Ing., Praha, CZ;

Řehák Jan Ing., Praha, CZ;

Novotný Vladimír Ing., Libeznice, CZ;

Sabo Jan, Pardubice, CZ;

Klusáček Jan, Praha, CZ;

(54) **Způsob úpravy a využití mas vojenských plastických trhavin získaných delaborací Táhlé Nálože pro ROD - 200 k dalším průmyslovým účelům**

(22) 23.02.1998

(57) Masy vojenských plastických trhavin získané delaborací Táhlé Nálože pro ROD-200 jsou fyzikálně upravovány, například válcováním, šnekováním, lisováním apod. na speciálních jednoúčelových zařízeních při teplotě od +20 °C do +80 °C za normálního tlaku a výsledný produkt, speciální tvar trhaviny o tloušťce od 2 mm do 10 mm, o hustotě od 1,4 g/cm³ do 1,6 g/cm³, je ve formě listové nálože, nebo masy vojenských plastických trhavin získané

delaborací. Táhle Nálože pro ROD - 200 jsou fyzikálně upravovány pčhováním, šnekováním, lisováním apod. na speciálních jednoúčelových zařízeních při teplotě od + 20 °C do + 80 °C a vznikne výsledný produkt, tzv. počínová nálož, o průměru od 20 mm do 90 mm o hustotě od 1,4 g/cm³ do 1,6 g/cm³ o potřebné délce, hmotnosti.

- (74) Patentová a známková kancelář, Ing. Jarmila Loskotová, Kartouzská 4, Praha 5, 15021;

7 (51) **G 01 B 21/08, G 01 K 3/10, G 01 N 25/00**

(21) **2000-565**

(71) BOSCHUNG MECATRONIC AG, Granges-Paccot, CH;

(72) Boschung Marcel Jr., Neyruz, CH;
Bornand Etienne, Autigny, CH;

(54) **Způsob vytváření signálu v závislosti na kapalinném filmu na ploše a zařízení k jeho provádění**

(22) 09.09.1998

(32) 09.09.1997

(31) 1997/97115582

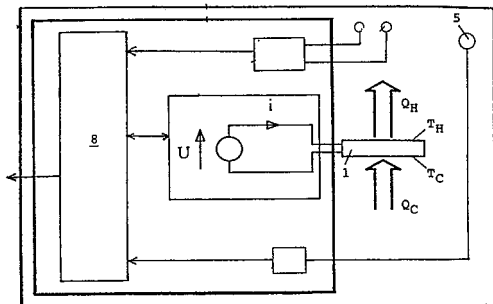
(33) EP

(86) PCT/IB98/01396

(87) WO 99/13295

(57) Pro zjištění tloušťky (E) kapalinného filmu (17) na ploše, zejména na silnici, se část kapalinného filmu (17) ohřeje nebo ochladí a z teplotního průběhu při ohřevu, případně ochlazení se vyvodí závěr o tloušťce (E) kapalinného filmu (17). Přitom je vytvořen výstupní signál, ze kterého je patrné, ve které z více možných oblastí tloušťka (E) kapalinného filmu (17) leží. Pro ohřev kapalinného filmu (17) je nasazen Peltierův element (1) a teplota kapalinného filmu (17) je měřena teplotním měřicím odporem (5) a vyhodnocována ovládacím a vyhodnocovacím elementem (8) tvořeným mikroprocesorem.

- (74) Matějka Jan JUDr., Národní 32, Praha 1, 11000;



7 (51) **G 01 D 3/00, G 08 C 13/00**

(21) **1998-3195**

(71) OLYMPUS C&S, SPOL. S R. O., Praha, CZ;
KNOTEK Kamil, Brno, CZ;

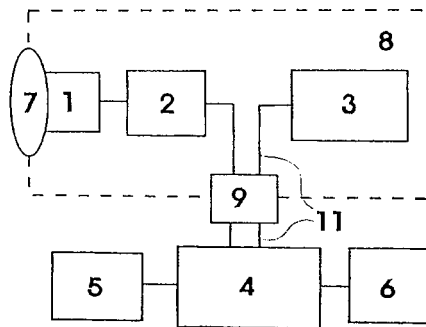
(72) Knotek Kamil, Brno, CZ;

(54) **Způsob záznamu fyzikálních veličin a zařízení k provádění tohoto způsobu**

(22) 02.10.1998

(57) Způsob záznamu fyzikálních veličin, zejména světla, zvuku, tlaku, teploty apod., při kterém se fyzikální veličina nejprve transformuje na základní soubor digitálních dat a tento základní soubor digitálních dat se následně uloží, případně dále zpracuje. Bezprostředně po transformaci fyzikální veličiny na základní soubor digitálních dat se k tomuto základnímu souboru digitálních dat připojí výběr z dat, tvořený charakteristickým uspořádáním digitálních dat, vybraných ze základního souboru digitálních dat. Zařízení k provádění tohoto způsobu sestává z alespoň jednoho snímače (1) fyzikální veličiny, za kterým je zapojen datový převodník (2) a paměťové médium (3). Za datovým převodníkem (2) je připojeno zařízení (4) pro vytváření výběru z dat základního souboru.

- (74) Andera Jiří Ing., Nad Štolou 12, Praha 7, 17000;



7 (51) **G 01 N 21/89, B 65 G 19/00**

(21) **1999-3590**

(71) OWENS-BROCKWAY GLASS CONTAINER INC., Toledo, OH, US;

(72) Gast Terry L., Northwood, OH, US;

Waugaman John L., Perrysburg, OH, US;

Nicks Tim, Maumee, OH, US;

Goff Sherwood L. Jr., Noblesville, IN, US;

Rosenquest David R., Summerville, PA, US;

Gast Ronald E., Genoa, OH, US;

(54) **Způsob a zařízení pro kontrolu sledu nádob dopravovaných ve sledu za sebou na přímém dopravníku**

(22) 11.10.1999

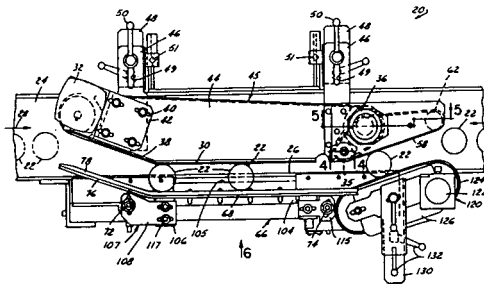
(32) 13.10.1998

(31) 1998/170709

(33) US

(57) Zařízení (20) pro kontrolu nádob (22) dopravovaných ve sledu za sebou na přímém dopravníku (24) obsahuje přiváděcí mechanismus mající první nekonečný hnací řemen (30) s úsekem (38) ležícím nad dopravníkem (24) pro boční opření nádob (22), dopravovaných ve sledu za sebou na dopravníku (24), a první motor (32) pohánějící první řemen (30) rychlostí vyšší než je rychlost pohybu dopravníku (24) pro odvedení nádob (22) stranou a alespoň částečně mimo dopravník (24). Na straně protilehlé k prvnímu řemenu (30) je umístěna opěrné ústrojí (66, 144) pro boční opření nádob (22), vedených přiváděcím mechanismem, takže nádoby (22) odkláněné na své dráze z dopravníku (24) a zachycené mezi první řemen (30) a opěrné ústrojí (66, 144) se v průběhu svého dalšího podélného posuvu po opěrném ústrojí (66, 144) současně otáčejí kolem svých os. Nádoby (22) se kontrolují ústrojím (210, 212) v průběhu jejich otáčení a posouvání po opěrné skupině. Odváděcí mechanismus (120) je umístěn vedle opěrného ústrojí pro postupné zachycování nádob (22) přicházejících od opěrného ústrojí a pro vrácení nádob (22) zpět na dopravník (24).

- (74) Hakr Eduard Ing., Přístavní 24, Praha 7, 17000;



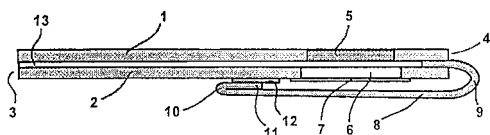
7 (51) **G 01 N 33/497, G 01 N 31/22**

(21) **1999-2037**

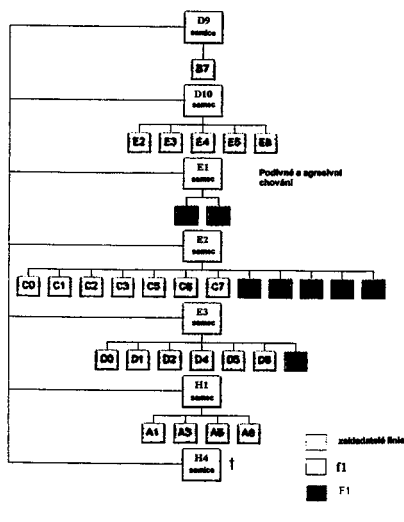
(71) NOSTER SYSTEM AB, Bromma, SE;

(72) Nilsson Stefan, Bromma, SE;

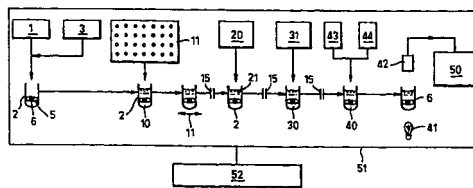
- (54) **Zařízení pro zachycování a stanovení oxidu uhličitého a způsob jeho zachycování a určování**
- (22) 01.12.1997
 (32) 09.12.1996
 (31) 1996/9604519
 (33) SE
 (86) PCT/SE97/02011
 (87) WO 98/26283
 (57) Zařízení použitelné při zachycování a určování $^{14}\text{CO}_4$ ve vzduchu vydechaném osobami, kterým byla podána sloučenina značená izotopem uhlíku ^{14}C a zejména močovina značená izotopem uhlíku ^{14}C , obsahuje první a druhý, v podstatě plochý, podlouhlý prvek (1, 2), přičemž prvky jsou vzájemně spojeny podél svých hran s výjimkou jedné jejich krátké strany a které mezi sebou tvoří trubici. První prvek tvořící trubici zahrnuje pro plyn propustný maticový prvek (5) pro absorpci oxidu uhličitého. Zařízení je opatřeno indikačním prostředkem pro vizuální detekci absorpce oxidu uhličitého a fóliovým prvkem (7) s nízkou absorpcí β -záření, který je vložen, nebo je vložitelný mezi maticový prvek a zařízení měřící β -záření. Vynález se rovněž týká odpovídajícího způsobu zachycování a určování vydechaného oxidu uhličitého.
- (74) Čermák Karel Dr., Národní 32, Praha 1, 11000;



- 7 (51) **G 01 N 33/50, G 01 N 33/574**
- (21) **2000-479**
- (71) LEADD B. V., Leiden, NL;
 (72) Noteborn Mathieu Hubertus Maria, Leiderdorp, NL;
 (54) **Způsob zjištění transformační schopnosti látek, použití nukleové kyseliny, kódující apoptin a diagnostická testovací souprava**
- (22) 11.08.1998
 (32) 12.08.1997
 (31) 1997/97202501
 (33) EP
 (86) PCT/NL98/00457
 (87) WO 99/08108
 (57) Způsob spočívá v tom, že netransformované buňky s indukovatelnou apoptickou aktivitou se vystaví transformujícímu činidlu, načež se zjišťuje lokalizace apoptické aktivity u těchto buněk. Použití nukleové kyseliny kódující apoptin nebo jeho funkční derivát či fragment k přípravě léku pro preventivní ošetření takových buněk u osob, které jsou náchylné k vývinu rakoviny. Diagnostická souprava, obsahující netransformované buňky transdukované nukleovou kyselinou, kódující apoptin nebo jeho funkční derivát nebo fragment.
- (74) PATENTSERVIS PRAHA a.s., Jivenská 1, Praha 4, 14000;



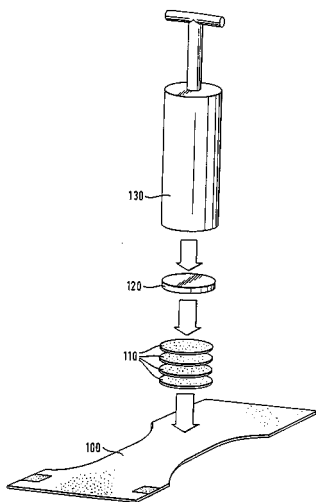
- 7 (51) **G 01 N 33/543, G 01 N 33/68**
- (21) **1999-3871**
- (71) RINGEL Karl Peter, Dublin, IE;
 (72) Ringel Karl Peter, Dublin, IE;
 (54) **Způsob imunostanovení analytu**
- (22) 01.05.1998
 (32) 02.05.1997
 (31) 1997/9708961
 (33) GB
 (86) PCT/GB98/01277
 (87) WO 98/50792
 (57) Řešením je imunostanovení analytu v tekutém vzorku, který zahrnuje následující stupně: umístění reaktivního terče do nádobky; přidavek prvního tekutého reakčního činidla do nádobky, které reaguje s povrchem terče a naváže na něj; přidavek tekutého vzorku obsahujícího stanovený analyt do nádobky, přičemž analyt se imunospécificky váže přímo nebo nepřímo s uvedeným prvním reakčním činidlem na uvedeném terči; a přímé nebo nepřímé stanovení analytu navázaného na terči. Terč může být kotouč nebo prstenec z papíru nebo z plastického materiálu, který má aktivovaný povrch. Způsob lze využít pro diagnózu alergie tak, že první reakční činidlo je alergen a analyt je IgE k němu imunospécifický.
- (74) Čermák Karel Dr., Národní třída 32, Praha 1, 11000;



- 7 (51) **G 01 N 5/02**
- (21) **1998-3117**
- (71) THE PROCTER & GAMBLE COMPANY, Cincinnati, OH, US;
 (72) Herrlein Mathias Kurt, Frankfurt, DE;
 (54) **Způsob testování zpětného předávání přijaté vlhkosti z jednorázově použitelných a kapaliny jímajících absorbčních hmot na pokožku nositele**
- (22) 25.03.1997
 (32) 29.03.1996
 (31) 1996/96105022
 (33) EP
 (86) PCT/US97/04860
 (87) WO 97/37208
 (57) Způsob spočívá v tom, že se v časovém odstupu po

ukončení sycení absorpční hmoty (10, 100) kapalinou, na tuto absorpční hmotu (10, 100) v místě jejího sycení kapalinou, položí soustředně na sebe výstřížky (110). Tyto výstřížky (110) jsou z hmoty, která je nerozpustná, a která je schopná zvyšovat svůj objem odebíráním vlhkosti jako jsou proteiny, glicyn, prolin, 4-hydroxyprolin, přírodní cukry, glycerin, sorbit a kolagen. Tyto výstřížky (110) mají známou hmotnost. Výstřížky (110) se přes oddělovací destičku (120) zatíží závažím (130), a to po měřící dobu, po kteréžto době se oddělovací destička (120) spolu se závažím (130) odstraní a výstřížky (110) se zváží, přičemž přírůstek jejich hmotnosti udává hodnotu zvlhnutí pokožky nositele.

- (74) PATENTSERVIS PRAHA a.s., Jivenská 1, Praha 4, 14000;



7 (51) **G 01 P 21/02, G 01 P 3/489**

(21) **2000-746**

(71) TVI EUROPE LIMITED, Dundee, GB;

(72) Lisle Michael Edgar Thomas, Fife, GB;

(54) **Způsob kalibrování zařízení pro měření rychlosti nebo vzdálenosti**

(22) 25.08.1998

(32) 29.08.1997

(31) 1997/9718379

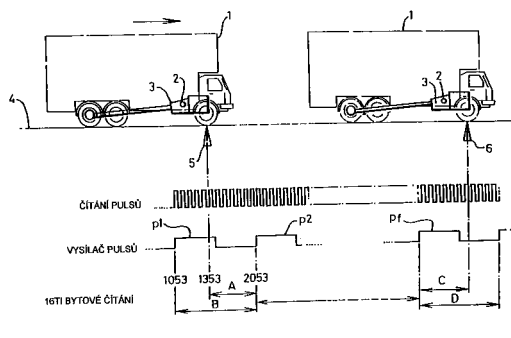
(33) GB

(86) PCT/GB98/02551

(87) WO 99/12043

(57) Předložený způsob používá vozidlo (1), opatřené impulsovým generátorem (2) pro generování vysílacích impulsů, který je uložený na jeho převodové skřini (3), a určené pro pojiždění po dráze (4) známé délky. Délka dráhy (4) je vymezená mezi počátečním signálním návěstidlem (5) a cílovým signálním návěstidlem (6). Na dráze (4) jsou ve vzájemném odstupu od sebe uspořádané podložky se zářezem ve tvaru "V", aktivované prostřednictvím antény instalované na vozidle (1). Prostředky (7) pro zpracování signálu slouží pro čítání počtu integrálních impulsů a určování frakcí šířek impulsů v oblasti počátečního a cílového signálního návěstidla (5, 6). Mikroprocesor upravuje signál slučující časové intervaly, představující frakce šířek impulsů v oblasti počátečního a cílového signálního návěstidla (5, 6) s celkovým počtem integrálních impulsů připočítáváním uvedených frakcí k čítanému počtu impulsů a takto přesně určuje kolik impulsů a jaké frakce impulsů se generují během pojiždění vozidla (1) po dráze (4) mezi počátečním a cílovým signálním návěstidlem (5, 6).

- (74) Všečeka Miloš JUDr., Hálkova 2, Praha 2, 12000;



7 (51) **G 02 B 6/255**

(21) **1998-3874**

(71) BURDZIK František, Havířov-Šumbark, CZ;

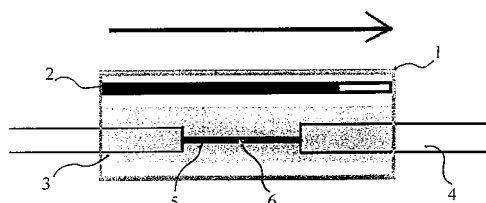
(72) Burdzik František, Havířov-Šumbark, CZ;

(54) **Barevná směrová ochrana sváru optického vlákna**

(22) 27.11.1998

(57) Barevná směrová ochrana sváru optického vlákna používající plastové tavitelné a smržitelné trubičky je uspořádána tak, že v čiré plastové smržitelné trubičce (1) je nasunut ocelový trn (2) a současně čirá plastová tavitelná trubička (3), přičemž ocelový trn (2) je opatřen barevným nátěrem odolným teplotě 150 až 200 °C. Barevný nátěr na ocelovém trnu (2) překrývá jeho větší část, s výhodou v poměru 4 : 1.

- (74) Bocek Josef Ing., E. F. Buriana 4a, Havířov, 73601;



7 (51) **G 02 B 6/36**

(21) **1999-4307**

(71) SCHROFF GMBH, Straubenhardt, DE;

(72) Daub Elmer, Pfinztal, DE;

Bender Dieter, Karlsruhe, DE;

Mazura Paul, Karlsbad, DE;

Rieger Uwe, Karlsbad, DE;

(54) **Vodící a úchytný prvek**

(22) 01.12.1999

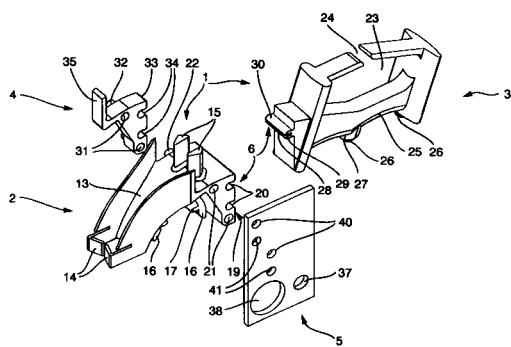
(32) 04.12.1998

(31) 1998/98123117

(33) EP

(57) Na nosiči montážních skupin pro montážní skupiny digitální sdělovací techniky je umístěn vodící a úchytný prvek (1) pro výstupní a vstupní vodiče světelných vln, který je vytvořen dvoudílný a sestává z vodícího dílu (2) a úchytného dílu (3). Vodící díl (2) a úchytný díl (3) jsou navzájem rozebiratelně spojeny přestavitelným zasouvacím spojením (6).

- (74) Zelený Pavel JUDr., Hálkova 2, Praha 2, 12000;

7 (51) **G 02 B 6/44**(21) **1999-3446**

(71) N. V. RAYCHEM S. A., Kessel-Lo, BE;

(72) Alaerts Roger, Aarschot, BE;
Buekers Valere, Zelem-Halen, BE;
Daems Daniel, Gravenwezel, BE;
Nolf Jean-Marie Etienne, Korbeek-Lo, BE;
Roosen Dirk, Tienen, BE;
Vanonckelen Marc, Halen, BE;(54) **Uzávěr spojených optických vláken**

(22) 15.04.1998

(32) 23.04.1997

(31) 1997/9708196

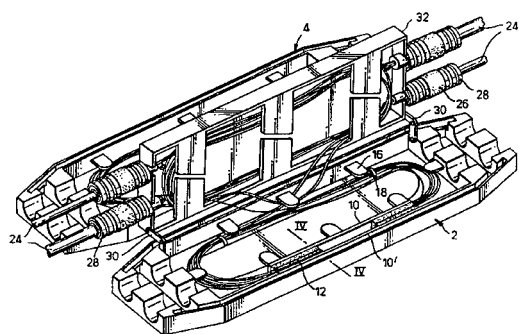
(33) GB

(86) PCT/GB98/01107

(87) WO 98/48308

(57) Uzávěr spojených optických vláken slouží k uložení a uchování spojených optických vláken. Uzávěr je tvořen sestavou, která se skládá z krytu tvořeného dvěma dutými částmi (2, 4), první dutou částí (2) krytu a druhou dutou částí (4) krytu, které jsou spojeny pomocí spojovací desky (30). Spojovací deska (30) je posuvně spojena s první dutou částí (2) krytu a druhou dutou částí (4) krytu, aby se umožnilo spojení obou částí (2, 4) krytu v oddělené poloze a nebo v uzavřené poloze. Spojovací deska (30) je opatřena dvěma oddělenými otáčecími prostředky (40) pro otáčení první duté části (2) krytu vzhledem k druhé duté části (4) krytu a to tehdy, když jsou obě části (2, 4) krytu ve vzájemně oddělené poloze.

(74) PATENTSERVIS PRAHA a.s., Jivenská 1, Praha 4, 14000;

7 (51) **G 05 D 23/00, B 23 K 3/00, B 23 K 3/04**(21) **1998-3520**

(71) THEMIS A. S., Rožnov pod Radhoštěm, CZ;

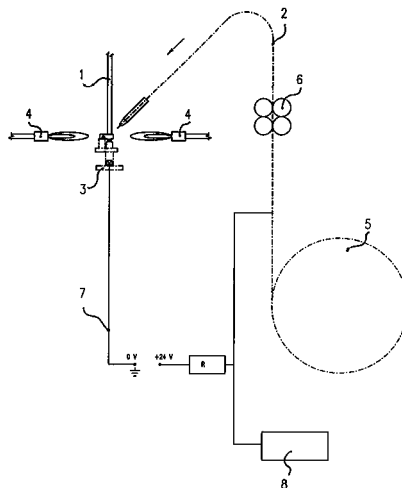
(72) Broda Miroslav Ing., Rožnov pod Radhoštěm, CZ;
Novosad Bohumír Ing., Rožnov pod Radhoštěm, CZ;(54) **Způsob řízení teploty ohřevu součástí při automatickém pájení a zařízení k provádění tohoto způsobu**

(22) 03.11.1998

(57) Způsob řízení teploty ohřevu při automatickém pájení pájené součásti (1) upevněné v pájecím přípravku (3) mezi hořáky (4) pájecího zařízení, kde se jako přídavný materiál používá pájecí drát, spočívá v tom, že před

předpokládaným dosažením pájecí teploty pájených součástí (1) se uzavírá zkontaktovaním přídavného materiálu (2) a pájené součásti (1) elektrický obvod (7), který se po dosažení pájecí teploty přeruší, následně čehož se vydává signál k automatickému podávání přídavného materiálu (2). U zařízení k provádění tohoto způsobu jsou přídavný materiál (2) a pájená součást (1) uloženy v pájecím zařízení elektricky izolované a jsou zapojeny do elektrického obvodu (7), který je propojen s řídicí jednotkou (8), napojenou zpětně na podávací mechanismus (6) přídavného materiálu (2).

(74) Soukup Petr Ing., Švédská 3, Olomouc, 77200;

7 (51) **G 05 D 23/00, G 05 D 23/27, B 23 K 3/00, B 23 K 3/04**(21) **1998-3519**

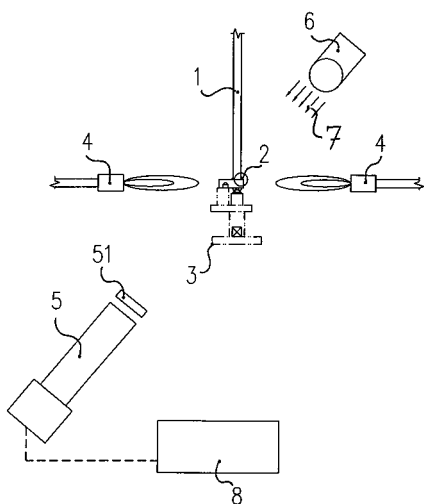
(71) THEMIS A. S., Rožnov pod Radhoštěm, CZ;

(72) Broda Miroslav Ing., Rožnov pod Radhoštěm, CZ;
Novosad Bohumír Ing., Rožnov pod Radhoštěm, CZ;(54) **Způsob řízení teploty ohřevu součástí při automatickém pájení a zařízení k provádění tohoto způsobu**

(22) 03.11.1998

(57) Způsob řízení teploty ohřevu při automatickém pájení pájené součásti (1) upevněné včetně přídavného materiálu (2) v pájecím přípravku (3) mezi hořáky (4) pájecího zařízení spočívá v tom, že se při ohřevu pájené součásti (1) snímá profil přídavného materiálu (2) digitalizuje a podrobuje počítačové analýze, přičemž se po stanovení okamžiku plastické deformace přídavného materiálu (2) ukončí ohřev pájených součástí (1). Zařízení pro řízení teploty ohřevu je tvořeno snímací kamerou (5) a zdrojem (6) záření, které jsou proti sobě nastaveny tak, že paprsek (7) ze zdroje (6) záření prochází profilem přídavného materiálu (2) snímá materiál snímací kamerou (5), napojenou na řídicí počítač (8), který je zpětně propojen s ovládacími prvky hořáků (4).

(74) Soukup Petr Ing., Švédská 3, Olomouc, 77200;

7 (51) **G 06 F 11/00**(21) **1999-3315**

(71) CANAL+ SOCIETE ANONYME, Paris, FR;

(72) Liao Hongtao, Montigny-Btx, FR;

Yang Rui Liang, Paris, FR;

(54) **Způsob vývoje a testování řídicího programu**

(22) 25.04.1997

(32) 21.03.1997

(31) 1997/97400650

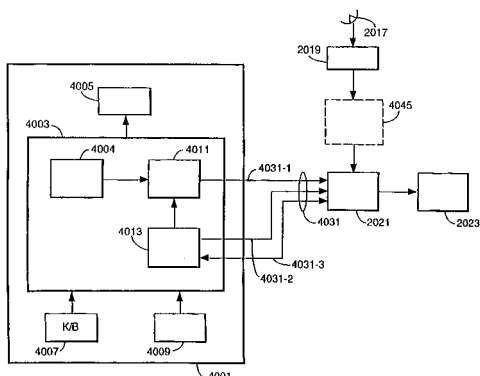
(33) EP

(86) PCT/EP97/02113

(87) WO 98/43165

(57) Digitální televizní systém (1000) vysílá do přijímačů/dekodérů (2020) rovněž řídicí informace (řídicí programy, to jest aplikace) pro umožnění provádění takových úloh, jako je vytváření přehledů televizních programů, nastavení operací domácího bankovníctví, a předávání odpovědí na otázky kvízů spojených s právě vysílanými programy. Vývoj takových řídicích programů se děje na pracovní stanici (4003). Pracovní stanice (4003) je spojena s jednotkou (2021) typu přijímače/dekodéru, která se v podstatě shoduje s běžným přijímačem/dekodérem (2020), k níž je připojeno televizní zařízení (2023). Způsob spočívá v tom, že jsou vyvíjeny řídicí programy včetně řídicích příkazů reagujících na signály z pracovní stanice (4003) a testovacích příkazů, které vrací signály do pracovní stanice (4003). Program je předáván do jednotky (2021) typu přijímače/dekodéru a je vytvářen syntetický vysílaný digitální televizní signál (v generátoru (4045)), který je přiváděn do jednotky typu (2021) přijímače/dekodéru. Tento řídicí program je potom spuštěn na jednotce typu (2021) přijímače/dekodéru, program reaguje na řídicí signály z pracovní stanice (4003) a vrací testovací signály.

(74) Korejzová Zdeňka JUDr., Spálená 29, Praha 1, 11000;

7 (51) **G 06 F 12/02**(21) **1999-3320**

(71) CANAL+ SOCIETE ANONYME, Paris, FR;

(72) Meric Jérôme, Saint Lis, FR;

Sarfati Jean-Claude, Epinay sur Seine, FR;

Letourneur Patrice, Suresnes, FR;

Beuque Jean-Bernard Gérard Maurice, Bois-

Colombes, FR;

Liao Hongtao, Montigny, FR;

(54) **Organizace počítačové paměti**

(22) 19.03.1998

(32) 21.03.1997, 25.04.1997, 10.12.1997

(31) 1997/97400650, 1997EP/9702112, 1997/97121741

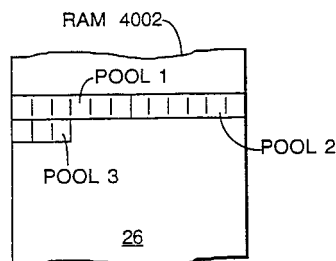
(33) EP, WO, EP

(86) PCT/EP98/01605

(87) WO 98/43167

(57) V paměti počítačového systému je definováno množství vyrovnávacích zón ve vyrovnávací oblasti (32) uživatelské oblasti (26) prostřednictvím řídicího systému vyrovnávacích stupňů. Příkaz definuje počet NP paměťových oblastí vyrovnávacích stupňů ve veřejné vyrovnávací zóně, a pro každou paměťovou oblast velikost PS paměťové oblasti, určující počet vyrovnávacích stupňů v paměťové oblasti, a velikost BS vyrovnávacích stupňů v této paměťové oblasti. Řídicí systém vyrovnávacích stupňů je inicializován pro uložení, pro každou vyrovnávací zónu, velikost vyrovnávacích stupňů a pro kumulaci a uložení velikosti paměťových oblastí. Pro adresování vyrovnávacího stupně určuje řídicí systém vyrovnávacích stupňů adresu začátku vyrovnávacího stupně z požadované paměťové oblasti a čísla vyrovnávacího stupně s použitím uložených informací. Řídicí systém vyrovnávacích stupňů rovněž definuje záhlaví na začátku každého vyrovnávacího stupně. Může být rovněž zajištěno ověření stavů překročení mezních hodnot. Podobně mohou být definovány různé privátní vyrovnávací zóny přidělené odpovídajícím různým klientům.

(74) Korejzová Zdeňka JUDr., Spálená 29, Praha 1, 11000;

7 (51) **G 06 F 12/02**(21) **1999-3314**

(71) CANAL+ SOCIETE ANONYME, Paris, FR;

(72) Sarfati Jean-Claude, Epinay sur Seine, FR;

Declerck Christophe, Senantes, FR;

(54) **Organizace počítačové paměti**

(22) 25.04.1997

(32) 21.03.1997

(31) 1997/97400650

(33) EP

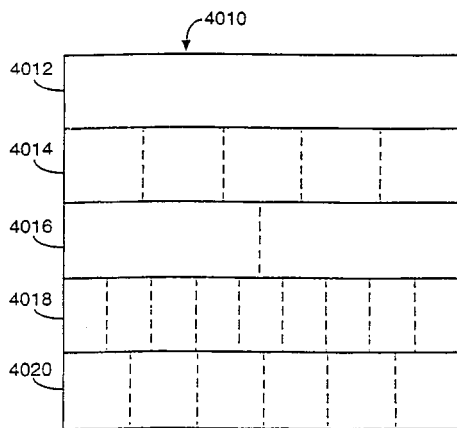
(86) PCT/EP97/02112

(87) WO 98/43248

(57) V paměti počítačového systému jsou prostřednictvím řídicího systému vyrovnávacích stupňů definovány vyrovnávací stupně. Příkaz nastavení vyrovnávacích stupňů definuje počet NP paměťových oblastí s vyrovnávacími stupni, a pro každou oblast, velikost oblasti PS jako počet vyrovnávacích stupňů v této oblasti a velikost vyrovnávacích stupňů BS v této oblasti. Řídicí systém vyrovnávacích stupňů je inicializován pro uložení velikosti vyrovnávacích stupňů a pro načítání a ukládání velikosti oblastí. pro adresování vyrovnávacího stupně

určuje řídicí systém vyrovnávacích stupňů adresu začátku vyrovnávacího stupně z čísel požadované oblasti a vyrovnávacího stupně, s využitím uložené informace. Pro aktualizaci stránkové flash paměti (4024) je stránka Pn flash paměti (4024) zkopírována jako zrcadlová stránka do RAM paměti (4022) a tato zrcadlová stránka je aktualizována a zapsána zpět do odlišné stránky ve flash paměti (4024). Hlavní registrační tabulka je udržována v samostatné paměti nezávislé na zdroji energie, jako je EEPROM (4026), a identifikuje platné stránky ve flash paměti (4024), přičemž je aktualizována, když již byla aktualizována stránka ve flash paměti (4024). Hlavní registrační tabulka zahrnuje úsek CRC chybové detekce a je zkopírována do záložní registrační tabulky.

(74) Korejzová Zdeňka JUDr., Spálená 29, Praha 1, 11000;



7 (51) **G 06 F 13/00**

(21) **1999-3540**

(71) INTERNATIONAL BUSINESS MACHINES CORPORATION, Armonk, NY, US;

(72) Bass Brian M., Apex, NC, US;
Hubbard James A., Raleigh, NC, US;
Oman Price W., Raleigh, NC, US;
Pita Frank J., Cary, NC, US;

(54) **Způsob a systém umožňující nenarušující zasouvání a odstraňování funkčních karet do počítačového systému za chodu**

(22) 08.04.1997

(32) 07.04.1997

(31) 1997/826789

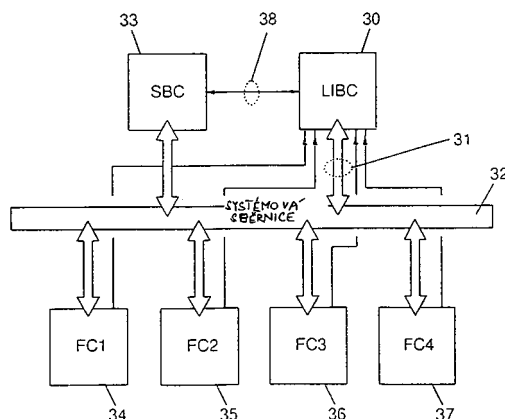
(33) US

(86) PCT/US97/05726

(87) WO 98/45786

(57) Způsob a systém pro řízení stavu systémové sběrnice (32) během zasouvání a odstraňování připojitelných karet FC (34) až (37) za chodu nabuzením signálů sběrnice na předdefinovaný stav a tím způsobení toho, že se systémová sběrnice (32) stane odolná vůči rušení signálů. Během zasouvání a odstraňování za chodu přistupuje řadič sběrnice pro zasouvání za chodu LIBC (30) k systémové sběrnici (32) prostřednictvím rozhraní (38) s řadičem systémové sběrnice SBC (33) pro přijetí indikace toho, že se FC právě zasouvá nebo odstraňuje za chodu. LIBC (30) pak nabudí podskupinu řídicích signálů do stavu, který je odolný vůči rušení signálů. LIBC (30) způsobí potlačení probíhajících operací časové prodlevy a hlídání, které provádí SBC (33). Po dokončení zasouvání nebo odstraňování za chodu se řízení vrátí SBC (33).

(74) Kalenský Petr JUDr., Háfkova 2, Praha 2, 12000;



7 (51) **G 06 F 13/10**

(21) **1999-3317**

(71) CANAL+ SOCIETE ANONYME, Paris, FR;

(72) Sarfati Jean-Claude, Epinay sur Seine, FR;
Meriç Jérôme, Saint Lis, FR;
Declerck Christophe, Senantes, FR;

(54) **Systém řízení přístupu**

(22) 25.04.1997

(32) 21.03.1997

(31) 1997/97400650

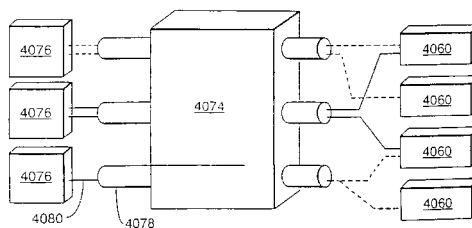
(33) EP

(86) PCT/EP97/02115

(87) WO 98/43172

(57) Je popsán systém řízení přístupu a způsob zajištění přístupu programem do alespoň jednoho komponentu počítačového systému. Způsob zahrnuje kroky uložení logického zařízení (4060) sdruženého s uvedeným nebo každým příslušným komponentem v uvedeném systému, přičemž toto nebo každé logické zařízení (4060) má příslušný identifikátor zařízení; přidělení k programu identifikátoru programu; a předání z programu signálu zahrnujícího identifikátor programu a identifikátor zařízení uvedeného jednoho nebo každého logického zařízení (4060) do společného rozhraní mezi programem a uvedeným jedním nebo každým logickým zařízením (4060), pro vytvoření komunikačního kanálu mezi uvedeným programem a uvedeným jedním nebo každým logickým zařízením (4060) přes uvedené rozhraní.

(74) Korejzová Zdeňka JUDr., Spálená 29, Praha 1, 11000;



7 (51) **G 06 F 17/60**

(21) **1998-3905**

(71) SVOBODA Tomáš RNDr., Praha, CZ;

(72) Svoboda Tomáš RNDr., Praha, CZ;

(54) **Způsob modifikace zprávy v komunikačním systému a zařízení k provádění způsobu**

(22) 30.11.1998

(57) Vynález se týká způsobu modifikace zprávy v komunikačním systému a zařízení k provádění způsobu, kde komunikační systém zahrnuje alespoň jednu komunikační jednotku odesilatele, komunikační prostředek a alespoň jednu komunikační jednotku příjemce. K modifikaci zprávy dochází po jejím odeslání z výchozí na cílovou komunikační jednotku, kdy po

obdržení zprávy, která je prostřednictvím komunikačního prostředku doručena na komunikační jednotku příjemce a uložena v jejím paměťovém ústrojí, se na základě dostupných informací o identitě odesílatele přidělí odesílateli přístupové heslo. Toto heslo se odešle jako zpětné sdělení na komunikační jednotku odesílatele, přičemž po obdržení přístupového hesla se odesílateli otevře přístup k funkcím modifikace a/nebo mazání zprávy uložené v paměťovém ústrojí komunikační jednotky příjemce. Způsob dle vynálezu je využitelný zejména v oblasti počítačové a telekomunikační techniky, zejména systémů elektronické pošty a v případech, kdy dochází k výměně zpráv během proměnlivých okolností vyžadujících modifikaci již odeslaných zpráv.

(74) Vandlíková Jana Ing., Zelený pruh 99, Praha 4, 14601;

7 (51) **G 07 D 7/12, G 07 D 7/02**

(21) **2000-396**

(71) WHD ELEKTRONISCHE PRÜFTECHNIK GMBH, Dresden, DE;

(72) Puttkammer Frank, Coswig, DE;

Wolf Torsten, Coswig, DE;

(54) **Struktura ohybové opticky účinných bezpečnostních prvků a zařízení pro kontrolu takových ohybově opticky účinných bezpečnostních prvků**

(22) 24.04.1998

(32) 12.08.1997

(31) 1997/19734855

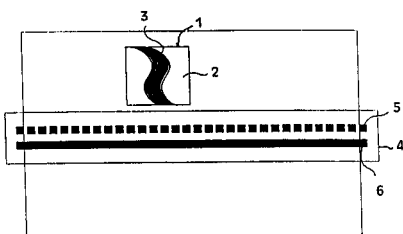
(33) DE

(86) PCT/DE98/01178

(87) WO 99/09527

(57) Řešení se týká struktury ohybové opticky účinných bezpečnostních prvků na dokumentech, ve které je ohybově opticky účinný bezpečnostní prvek opatřen cíleným elektrickým kódováním informace, které sestává z diskontinuální metalizované vrstvy a/nebo zčásti elektricky vodivých vrstev. Řešení se rovněž týká zařízení pro kontrolu takových ohybově opticky účinných bezpečnostních prvků s kovovou reflexní vrstvou, která sestává z na kapacitním principu pracujícího skeneru (4), jehož šířka je větší než největší šířka dokumentu a který sestává ze řady vedle sebe uspořádaných vysílacích elektrod (5) jedné nebo více na téže straně rovnoběžně s vysílacími elektrodami (5) uspořádaných přijímacích elektrod (6), ovládací elektroniky a vyhodnocovací elektroniky pro porovnávání průběhu signálu kontrolovaného dokumentu s průběhy příslušných referenčních signálů.

(74) Chlustina Jiří Ing., Jana Masaryka 43-47, Praha 2, 12000;



7 (51) **G 07 D 7/12, G 07 D 7/02**

(21) **2000-395**

(71) WHD ELEKTRONISCHE PRÜFTECHNIK GMBH, Dresden, DE;

(72) Puttkammer Frank, Coswig, DE;

(54) **Struktura bezpečnostních prvků na dokumentech, zařízení pro kontrolu dokumentů s takovými bezpečnostními prvky a způsob použití těchto bezpečnostních prvků a zařízení**

(22) 24.04.1998

(32) 12.08.1997, 16.03.1998

(31) 1997/19734855, 1998/19812811

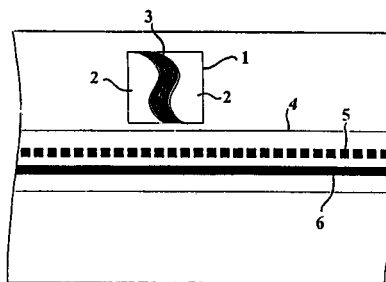
(33) DE, DE

(86) PCT/DE98/01180

(87) WO 99/09528

(57) Řešení se týká struktury ohybově opticky účinných bezpečnostních prvků na dokumentech, které se vyznačují cíleným elektrickým kódováním informace pomocí páskových, mřížkových, obloukových a/nebo kruhových elektricky vodivých struktur se strmými hranami k sousedním nemetalizovaným strukturám, přičemž šířka čáry nejmenších kontrolovatelných elektricky vodivých struktur je rovna nebo menší než 5 mm. Řešení se dále týká zařízení pro kontrolu dokumentů s takovými ohybově opticky účinnými bezpečnostními prvky, ve kterém se na kapacitním principu pracující skener (4, 33, 34, 35) pomocí množiny elektrod, které jsou uspořádány za sebou v jedné nebo více řadách, kontroluje metalizované bezpečnostní prvky (39, 40), které jsou uspořádány v nadřazených metalizovaných bezpečnostních prvcích (37), a pomocí skeneru (4, 33, 34, 35) uspořádané ovládací elektroniky a vyhodnocovací elektroniky tyto vyhodnocuje porovnáním průběhu signálu kontrolovaného dokumentu s průběhem odpovídajícího referenčního signálu. Řešení se konečně týká tyké způsobu použití těchto bezpečnostních prvků a zařízení.

(74) Chlustina Jiří Ing., Jana Masaryka 43-47, Praha 2, 12000;



7 (51) **G 07 F 7/10**

(21) **1999-4726**

(71) NATIONAL WESTMINSTER BANK PLC, London GB;

(72) Viner John Charles, Wyndlesham, GB;

Everett David Barrington, Brighton, GB;

(54) **Způsob a zařízení pro platby**

(22) 26.06.1998

(32) 27.06.1997

(31) 1997/9713743

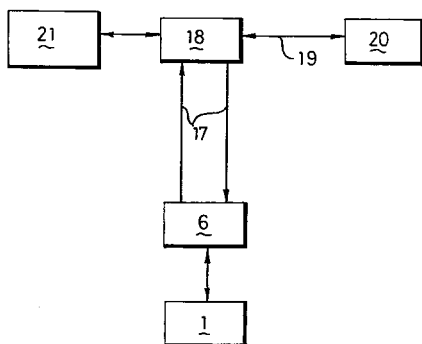
(33) GB

(86) PCT/GB98/01865

(87) WO 99/00775

(57) Předložené řešení se týká způsobu a zařízení pro platby využívajícího smart kartu (1), která provádí přístup na vzdálený účet u výdejce (20) karty prostřednictvím nabyvatele (18). Jako součást způsobu platby je smart kartou vytvořen kryptogram transakčních údajů a tento je použit terminálem (6) jako klíč k zašifrování PIN, vloženého držitelem karty, pro přenos k nabyvateli (18). Nabyvatel rovněž vytváří kryptogram s použitím transakčních údajů zasláných terminálem (6) a používá tento kryptogram (který by měl být shodný s tím, který byl vytvořen smart kartou) k dešifrování zašifrovaného PIN.

(74) Kalenský Petr JUDr., Hálkova 2, Praha 2, 12000;



7 (51) **G 08 G 1/01, G 08 G 1/015, G 08 G 1/017**

(21) **1999-2721**

(71) SIEMENS AKTIENGESELLSCHAFT, München, DE;

(72) Gabler Manfred, München, DE;
Kuster Walter, Tuggen, CH;
Reisinger Elmar, Weichs, DE;
Büchel Erik, Leutenbach, DE;

(54) **Uspořádání detektorů vozidel**

(22) 03.02.1998

(32) 05.02.1997, 27.05.1997, 19.06.1997

(31) 1997/29701998, 1997/29709286, 1997/29710738

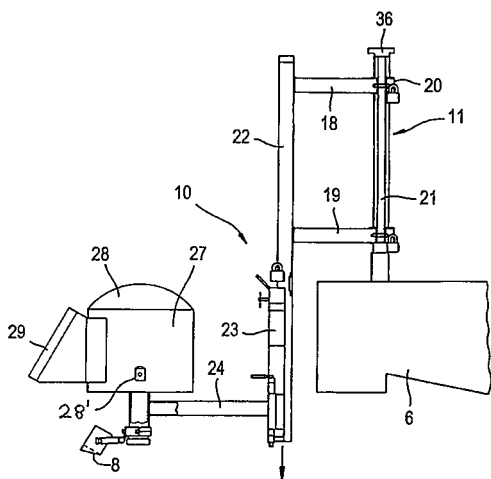
(33) DE, DE, DE

(86) PCT/DE98/00294

(87) WO 98/35330

(57) Uspořádání detektorů vozidel s alespoň jednou detektorovou jednotkou (8), která obsahuje alespoň jeden senzor (47, 48, 49, 50), s vysílací/přijímací jednotkou (54), jednotkou energetického napájení a řídicí jednotkou (51, 52, 53), přičemž jednotka energetického napájení obsahuje modul (3) solárních článků. Vysílací/přijímací jednotka (54), jednotka energetického napájení a řídicí jednotka (51, 52, 53) jsou umístěny v pouzdře (27, 28) a spojeny s alespoň jednou detektorovou jednotkou (8), přičemž na vnější straně pouzdra (27, 28) je připevněn modul (3) solárních článků.

(74) Čermák Karel Dr., Národní 32, Praha 1, 11000;



7 (51) **G 09 F 7/18**

(21) **2000-836**

(71) TRANSIT-MEDIA GMBH SYSTEMTECHNIK FÜR FAHRGASTINFORMATION, Ettlingen, DE;

(72) Huber Robert, Pforzheim, DE;

(54) **Způsob a systém pro montáž sklopných segmentových zobrazovacích prvků za tabuli**

(22) 23.09.1998

(32) 30.09.1997

(31) 1997/19743130

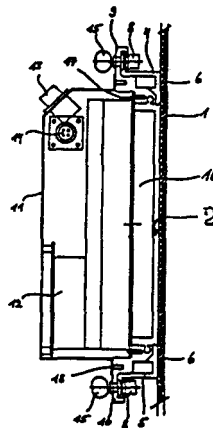
(33) DE

(86) PCT/DE98/02884

(87) WO 99/17267

(57) Vynález se týká způsobu a systému pro montáž informačního modulu (16) za skleněnou tabulí (1), zejména okenní tabulí (1) vozidla. Informační modul (16) obsahuje skupinu zobrazovacích prvků, tvořených vždy sklopným segmentem a zdrojem světla, přiřazeným ke každému sklopnému segmentu. Pro zjednodušení montáže, snížení montážních nákladů a usnadnění servisních prací je navrženo, aby informační modul (16) byl upevněn prostřednictvím upevňovacích prvků (3), které jsou nalepeny na vnitřní stranu (2) tabule (1).

(74) Kubát Jan Ing., Přístavní 24, Praha 7, 17000;



7 (51) **G 10 L 15/14**

(21) **1999-3015**

(71) INTERNATIONAL BUSINESS MACHINES CORPORATION, Armonk, NY, US;

(72) Eman Ossama, Giza, EG;

Kunzmann Siegfried, Heidelberg, DE;

(54) **Segmentační technika zvětšující aktivní slovník rozpoznávačů řeči**

(22) 24.08.1999

(32) 28.08.1998

(31) 1998/98116278

(33) EP

(57) Systém pro rozpoznávání řeči a způsob prováděný systémem pro rozpoznávání řeči je zaměřen na slovník systému pro rozpoznávání řeči a jeho použití během procesu rozpoznávání řeči. Je navrhován segmentovaný slovník a jeho využití, obsahující množství vstupů, přičemž vstup je buďto stejný jako platné slovo nebo člen platného slova v daném jazyce a člen je libovolná dílčí součást platného slova podle pravopisu. Člen může obsahovat libovolný počet znaků, které nejsou omezeny na slabiku platného slova ani na rozpoznávací jednotku systému pro rozpoznávání řeči. Slovník se používá k rozpoznávání členů slovníku pro kombinaci členů do platných slov pokud kombinační tabulka členů udává, že rozpoznané členy jsou platným spojením v daném jazyce.

(74) Kalenský Petr JUDr., Hájkova 2, Praha 2, 12000;

Slovo=Předpona Jádru Přípona

Tabulka rozdělení: 3 části

Slovo=Předpona Jádru

Tabulka rozdělení: 2 části

Soubor

Čištění a tokenizace

Volba slovníku

Sestavování jazykového modelu

7 (51) **G 11 B 27/28, G 11 B 27/10, G 11 B 27/034, G 11 B 27/22, G 11 B 27/30**(21) **1992-970**

(71) KONINKLIJKE PHILIPS ELECTRONICS N. V., Eindhoven, NL;

(72) Schylander Erik Christian, Eindhoven, NL;

(54) **Nosič záznamu, způsob jeho získávání, záznamové zařízení pro záznam na nosič a čtecí zařízení pro čtení z nosiče**

(22) 01.04.1992

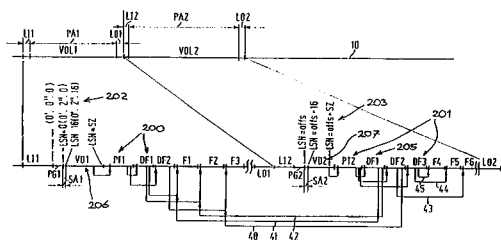
(32) 02.04.1991, 26.04.1991

(31) 1991/91200764, 1991/91201005

(33) EP, EP

(57) Na nosiči záznamu je do stopy (10) zaznamenán informační objem (VOL1), mající adresovatelné části, přičemž uvedený informační objem (VOL1) obsahuje zaváděcí signál zaznamenaný do zaváděcí oblasti (LI1), uživatelská data zaznamenaná v programové oblasti (Pa1), následující zaváděcí oblast (LI1), a výstupní signál označující konec informačního objemu (VOL1) a zaznamenaný ve výstupní oblasti (LO1), následující programovou oblast (PA1). Ve stopě (10) je zaznamenán v oblasti, následující uvedenou výstupní oblast (LO1) nejméně jeden další informační objem (VOL1), přičemž tento další informační objem (VOL2) obsahuje další uživatelská data zaznamenaná v další programové oblasti (Pa1) a další výstupní signál, označující konec dalšího informačního objemu (VOL2) a zaznamenaný v další výstupní oblasti (LO2), následující uvedenou další programovou oblast (PA2), a přičemž uvedený další výstupní signál obsahuje zpětnou referenční informaci (208), vztahující se k předem určené adrese v uvedené další programové oblasti (PA2). Řešení dále navrhuje způsob získání výše uvedeného nosiče, záznamové zařízení pro záznam na nosič a čtecí zařízení pro čtení z nosiče.

(74) Zelený Pavel JUDr., Hálkova 2, Praha 2, 12000;

7 (51) **G 21 F 5/008, G 21 F 5/06, G 21 F 5/00**(21) **1999-4378**

(71) GNB GESELLSCHAFT FÜR NUKLEAR-BEHÄLTER MBH, Essen, DE;

(72) Spilker Harry Dr. Ing., Bad Münder, DE;

(54) **Stínící nádoba z kovu**

(22) 06.12.1999

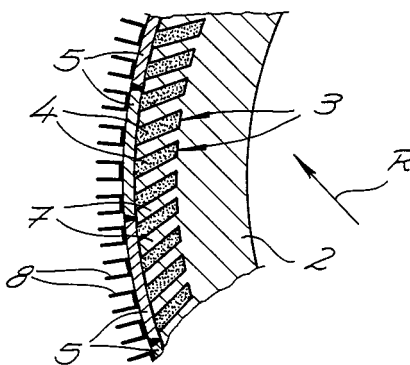
(32) 09.12.1998

(31) 1998/19856685

(33) DE

(57) U stínící nádoby z kovu, zejména z oceli, pro přepravu a skladování vyhořelých palivových článků jaderných reaktorů nebo podobně, má plášť (2) nádoby na své vnější straně podélné komory (3), naplněné neutronovým moderátorem (4) a uzavřené přivařenými segmentovými plechy (5). Podélné komory (3) probíhají v tupém úhlu k radiálnímu směru (R) a v radiálním směru (R) tvoří překrytí moderátoru (4) neboť jsou vyfrézovány v plášti (2) nádoby.

(74) Hořejš Milan Dr. Ing., Národní 32, Praha 1, 11000;

7 (51) **G 21 G 1/06**(21) **1999-4520**

(71) EUROPEAN ORGANIZATION FOR NUCLEAR RESEARCH, Geneve, CH;

(72) Rubbia Carlo, Geneve, CH;

(54) **Způsob transmutace prvků pomocí účinného neutronového zachytu**

(22) 19.06.1997

(32) 19.06.1997

(31) 1997EP/9703218

(33) WO

(86) PCT/EP97/03218

(87) WO 98/59347

(57) Způsob transmutace alespoň jednoho dlouhodobého izotopu z radioaktivního odpadu expozicí neutronovým tokem materiálu, obsahujícího tento dlouhodobý izotop, se provádí tak, že tento materiál je distribuován v mediu difundujícím neutrony a obklopuje neutronový zdroj. Difúzní medium je značně transparentní pro neutrony a je uspořádáno tak, že rozptýl neutronů v difúzním mediu značně zvyšuje neutronový tok vznikající ve zdroji, kterým je materiál exponován a ve kterém alespoň jedna část difúzního media, ve kterém je exponovaný materiál distribuován, je vyrobena z těžkých kovů tak, že vícenásobné pružné srážky neutronů vedou k pomalému snižování energie neutronů, vznikajících ve zdroji.

(74) Brodská Blanka Ing., Mendlovo nám. 1a, Brno, 60300;

7 (51) **H 01 B 7/00, H 01 B 7/18**(21) **1999-3989**

(71) PIRELLI CAVI E SISTEMI S. P. A., Milano, IT;

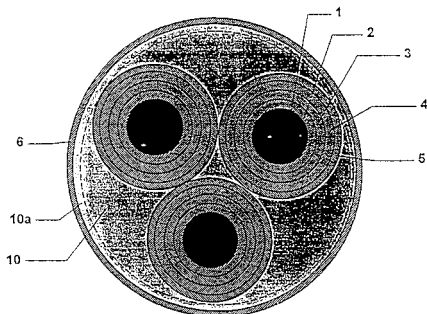
(72) Belli Sergio, Livorno, IT;

Caimi Luigi, Lomagna, IT;

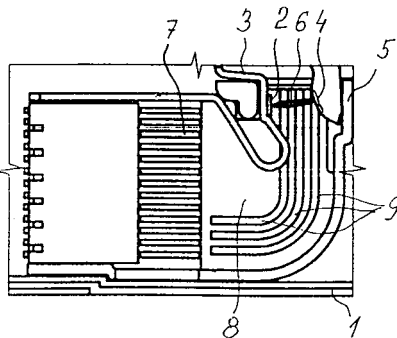
Bareggi Alberto, Milano, IT;

Balconi Luca, Bresso, IT;

- (54) **Kabel opatřený opláštěním s odolností proti působení rážů**
 (22) 08.05.1998
 (32) 15.05.1997, 20.05.1997
 (31) 1997/97107969, 1997/047127
 (33) EP, US
 (86) PCT/EP98/02698
 (87) WO 98/52197
 (57) Předložené řešení se týká opláštění kabelu, které je uzpůsobené pro ochranu tohoto kabelu proti nepředvídanému nebo nahodilému působení rážů. Vložení vhodné povlakové vrstvy z expandovaného polymerního materiálu přiměřené tloušťky do strukturního uspořádání silového rozvodného kabelu se vytvoří kabel vykazující odolnost proti působení rážů.
 (74) Zelený Pavel JUDr., Hálkova 2, Praha 2, 12000;

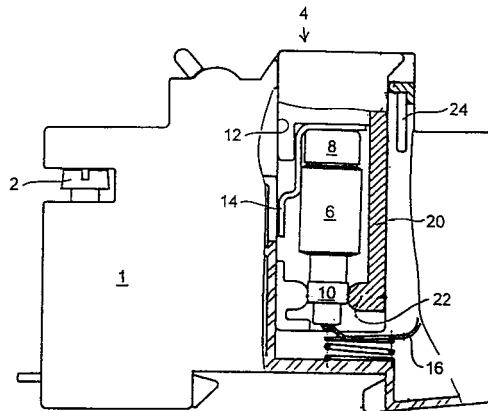


- 7 (51) **H 01 H 73/18**
 (21) **1998-3873**
 (71) OEZ LETOHRAD S. R. O., Letohrad, CZ;
 (72) Hřůza Radek ing., Žamberk, CZ;
 (54) **Spínač, zvláště jistič**
 (22) 27.11.1998
 (57) Spínač, zvláště jistič, vybavený pevným spínacím kontaktem (2), uspořádaným ve skříní (1) spínače na pevně uloženém kontaktním vodícím pásku (3) a dále ve skříní (1) spínače výkyvně uloženým pohyblivým kontaktem (4), spolupracujícím se začátkem kontaktního pásku (5), který tvoří doraz pohyblivého kontaktu (4) při jeho funkci vypnutí. Vnitřní prostor mezi vodícím páskem (3) a kontaktním páskem (5) je pro vedení elektrického oblouku (6) do zhášecí komory (7) obklopen z obou stran plochami izolačních vložek (8) uspořádaných s odstupem od vnitřních stěn skříně (1) spínače, přičemž každá z izolačních vložek (8) je za účelem eliminace destruktivních účinků elektrického oblouku (6) opatřena ve stěně nejméně jednou drážkou (9), probíhající od meziprostoru u pevného spínacího kontaktu (2) a začátku kontaktního pásku (5) ve směru k zhášecí komoře (7).



- 7 (51) **H 01 H 85/24**
 (21) **2000-432**
 (71) BRUCHMANN Klaus, Coburg, DE;
 (72) Bruchmann Klaus, Coburg, DE;
 (54) **Pojistka**
 (22) 07.08.1998

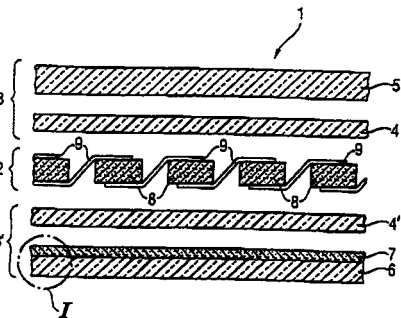
- (32) 07.08.1997, 07.08.1997
 (31) 1997/19734234, 1997/29714132
 (33) DE, DE
 (86) PCT/EP98/05009
 (87) WO 99/08303
 (57) Pojistka (1) s pojistkovým držákem (4). Který zahrnuje pojistkovou vložku (6) pro určitý jmenovitý proud, která je vložena v objímce (12) pojistkového pouzdra. Pojistka (1) dále obsahuje kódovací zařízení, které má pružící kódovací jazýček (20) a kódovací vložku (24). Pružící kódovací jazýček (20) je uspořádán na pojistkovém držáku (4), přitom elasticky přiléhá k patkovému kontaktu (10) pojistkové vložky (6) a podle jmenovitého proudu vyčtvíná různě daleko od boční stěny pojistkového držáku (4). Kódovací vložka (24) je uspořádána v objímce (12) pojistky (1) a s vybráním (26), které má podle jmenovitého proudu různou hloubku, je upravena pro uchycení pružícího kódovacího jazýčku (20). Kódovací vložka (24) je výměnná a pružící kódovací jazýček (20) u pojistkové vložky (6) nevyčtvíná u nejmenšího předpokládaného jmenovitého proudu přes boční stěnu pojistkového držáku (4) a kódovací vložka (24) přitom nemá žádné vybrání (26).
 (74) Čermák Karel Dr., Národní 32, Praha 1, 11000;



- 7 (51) **H 01 L 31/048**
 (21) **2000-656**
 (71) ISOVOLTA ÖSTERREICHISCHE ISOLIERSTOFFWERKE AKTIENGESELLSCHAFT, Wiener Neudorf, AT;
 FRAUNHOFER-GESELLSCHAFT ZUR FÖRDERUNG DER ANGEWANDTEN FORSCHUNG E. V., München, DE;
 (72) Plessing Albert, Brunn, AT;
 Langowski Horst-Christian, Zolling, DE;
 Moosheimer Ulrich, Hohenkammer, DE;
 (54) **Fotovoltaický modul a způsob jeho výroby**
 (22) 30.06.1999
 (32) 03.07.1998
 (31) 1998/98112319
 (33) EP
 (86) PCT/EP99/04505
 (87) WO 00/02257
 (57) Fotovoltaický modul (1) je ve formě laminátu, který jako jádro obsahuje systém (2) solárních článků uzavřený z obou stran v plášti (3, 3'), nejméně jedn. plášť (3') sestává z těsnicí vrstvy (4') a bariérové vrstvy (6), která je tvořena plastovou fólií nebo vrstvenou plastovou fólií, která je opatřena z parní fáze usazenou anorganickou oxidovou vrstvou (7). Způsob výroby fotovoltaického modulu spočívá v tom, že plastová fólie nebo vrstvená plastová fólie (6) se opatří z parní fáze vyloučenou anorganickou oxidovou vrstvou (7), fotovoltaický modul (1), který sestává ze systému (2) solárních článků a plášťů (3, 3'), se navrhuje tak, že systém (2) solárních článků z obou stran obklopují těsnicí vrstvy (4, 4'), fotovoltaický

modul (1) se vkládá do nakládacího ústrojí (14) zařízení (13), ve kterém je udržován na teplotě pod teplotou změknutí těsnících vrstev (4, 4'), fotovoltaický modul (1) se přemísťuje do vakuového laminovacího zařízení (17), které se evakuuje a ve kterém se fotovoltaický modul (1) zahřívá na teplotu změknutí těsnících vrstev (4, 4'), a po zavzdušnění vakuového laminovacího zařízení (17) se vrstvená struktura fotovoltaického modulu (1) přemísťuje bez ochlazení do vytvrzovací pece (23), ve které se těsnící vrstvy (4, 4') vytvrzují, takže vznikne laminovaný systém (2) solárních článků fotovoltaického modulu (1).

- (74) Chludina Jiří Ing., Jana Masaryka 43-47, Praha 2, 12000;



7 (51) **H 01 R 11/20**

(21) **1999-4399**

(71) ENSTO SEKKO OY, Porvoo, FI;

(72) Antikainen Tuomas, Porvoo, FI;

(54) **Vodotěsná spojovací koncovka pro plášťový nadzemní kabel**

(22) 10.06.1998

(32) 13.06.1997

(31) 1997/972505

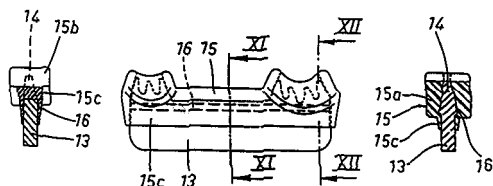
(33) FI

(86) PCT/FI98/00499

(87) WO 98/59392

(57) Řešení se týká vodotěsné spojovací koncovky pro plášťový nadzemní kabel, sestávající ze dvou čelistových prvků (1, 2), které lze sestavit čelem k sobě, opatřených drážkami (3, 4; 5, 6) pro spojované vodiče a drážkami (7, 8), které jsou vytvořeny příčně k drážkám (3, 4; 5, 6) pro vodiče, pro kovové svěrací prvky (13) a vložek (15), částečně obklopujících svěrací prvky (13). Svěrací prvek (13) je opatřen, ve vyrovnání s drážkami pro vodiče, zuby (14) pro proražení izolace vodiče, které po sevření koncovky vystoupí z vložky (15), přičemž vložka (15) se přitlačí na izolaci vodiče okolo prorážecího místa zubu (14). Boky svěracích prvků (13) jsou opatřeny protáhlými výstupky (16), které zůstávají alespoň částečně uvnitř vložky u patní oblasti zubů (14) a jsou uspořádány tak, aby výstupky (16) odolávaly postupnému pronikání zubů do vodiče a současně zlepšily těsnění obklopující svěrací prvek (13).

- (74) Guttman Michal JUDr. Ing., Nad Štolou 12, Praha 7, 17000;



7 (51) **H 02 G 3/12**

(21) **1998-3940**

(71) KOPOS KOLÍN A. S., Kolín, CZ;

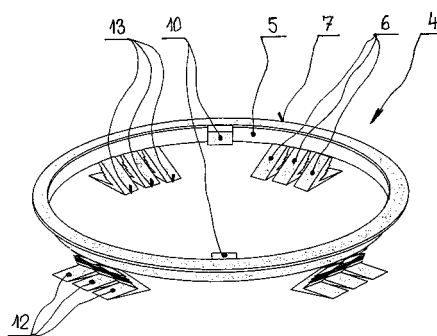
(72) Staněk Ladislav, Kolín, CZ;

(54) **Upevnění tělesa, zejména elektroinstalační krabice, v otvoru podkladu**

(22) 02.12.1998

(57) Upevnění elektroinstalační krabice (3) v otvoru (2) podkladu (1) má upevňovací vložku (4), která je přifařena elektroinstalační krabici (3). Upevňovací vložka (4) má rámeček (5), který vykazuje aretační prvky (6), zasahující s přesahem do mezery mezi elektroinstalační krabici (3) a stěnou otvoru (2) v podkladu (1). V oblasti vnější čelní strany je rámeček (5) opatřen rozšířením (7), které dosedá na podklad (1). Aretační prvky (6) jsou na stranách přilehlých ke stěně otvoru (2) opatřeny fixačními výstupky (8, 9). Rámeček (5) dosedá alespoň v místech vytvoření aretačních prvků (6) na stěnu otvoru (2). Aretační prvky (6) jsou na volných koncích opatřeny pružnými jazýčky (12), které zapadají za zadní plochu podkladu (1), přičemž hrany (13) vzniklé aretačními prvky (6) a pružnými jazýčky (12) zasahují do zahloubení (14) elektroinstalační krabice (3). Na čelní plochu rozšíření (7) rámečku (5) dosedá rozšíření (15) na čelní ploše elektroinstalační krabice (3).

- (74) Pospíšil Karel Ing., Na vinici 361, Klecany, 25067;



7 (51) **H 02 J 7/02**

(21) **1999-3854**

(71) SIEMENS AKTIENGESELLSCHAFT, München, DE;

(72) Alleang Reinhard Dipl.-Ing., Schwandorf, DE; Götze Thomas Dipl.-Ing., Chemnitz, DE;

(54) **Polovodičové zapojení, zejména vysokoproudový měnič s nízkým napětím meziobvodu**

(22) 29.10.1999

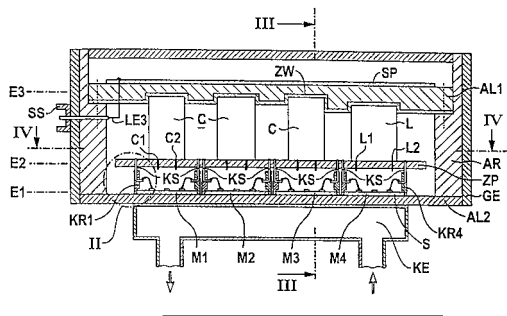
(32) 30.10.1998

(31) 1998/19850153

(33) DE

(57) Pro nízkoindukční a odolnou vůči vibračním konstrukci měniče je nad první konfigurační rovinou (E1) se substrátem (S), přijímajícím výkonovou jednotku, umístěna druhá konfigurační rovina (E2) s meziobvodovou deskou (ZP) s plošnými spoji a s na ni ze strany nožiček nakontaktovanými meziobvodovými součástkami (C, L). Její volné, horní konstrukční konce jsou ve třetí konfigurační rovině (E3) překryty tepelně vodivou přídržovací deskou (AL1), která zajišťuje jejich polohu a která je podle provedení řešení použita také jako podložka pro řídicí desku (SP) s plošnými spoji.

- (74) Čermák Karel Dr., Národní třída 32, Praha 1, 11000;

7 (51) **H 02 K 9/14**(21) **1999-4217**

(71) ASEA BROWN BOVERI AG, Baden, CH;

(72) Glahn Joern Axel, Vernon, CT, US;

Baumgartner Josef, Rain, CH;

Jung Michael, Waldshut, DE;

(54) **Generátor s chladicím systémem**

(22) 25.11.1999

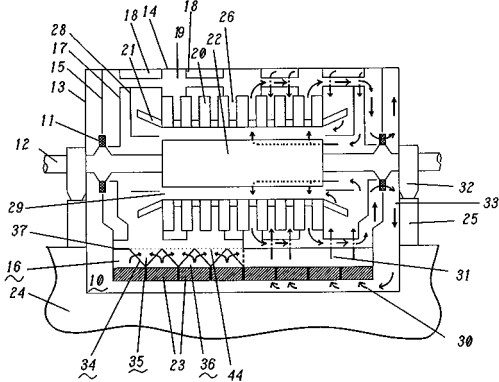
(32) 03.12.1998

(31) 1998/19856455

(33) DE

(57) Chladicí systém, který nasává z generátoru chladicí médium ohřáté teplem vytvářeným elementy generátoru, vede horké chladicí médium k nejméně dvěma paralelně pracujícím chladicím ústrojím (23). Tato chladicí ústrojí (23) ochlazují chladicí médium ještě před tím, než je opět vedeno k teplo vytvářejícím elementům generátoru a umožní provoz do značné míry neovlivňovaný výpadky chladicích ústrojí (23) v důsledku poruchy tím, že jsou upraveny prostředky, které navzájem smíchávají z různých chladicích ústrojí (23) proudy studeného vzduchu (31) po výstupu z chladicích ústrojí (23) a před přívodem k teplo vytvářejícím elementům generátoru.

(74) Čermák Karel Dr., Národní třída 32, Praha 1, 11000;

7 (51) **H 02 K 9/14**(21) **1999-4216**

(71) ASEA BROWN BOVERI AG, Baden, CH;

(72) Glahn Joern Axel, Vernon, CT, US;

Jung Michael, Waldshut, DE;

(54) **Plynem chlazený elektrický stroj s axiálním ventilátorem**

(22) 25.11.1999

(32) 03.12.1998

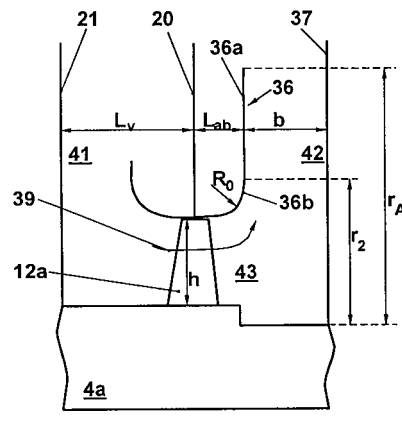
(31) 1998/19856456

(33) DE

(57) Z plynem chlazeného elektrického stroje s axiálním ventilátorem (12) a s ústrojím následného vedení pro zvyšování tlaku chladicího plynu, které je uspořádáno na straně axiálního ventilátoru (12) upravené ve směru po proudu, je chladicí plyn prostřednictvím axiálního ventilátoru (12) nuceně pohánitelný ze vtokového prostoru (41), omezeného vnitřním pláštěm (21) a dělicí stěnou (20), uspořádanou v radiální rovině axiálního ventilátoru (12), do výtokového prostoru (42), který je omezen dělicí stěnou (20) a vnějším pláštěm (37). Přitom je ústrojí

následného vedení vytvořeno jako vratný difuzor (36) pro vychylování proudu studeného plynu z v podstatě axiálního do v podstatě radiálního směru proudění.

(74) Čermák Karel Dr., Národní třída 32, Praha 1, 11000;

6 (51) **H 02 P 9/00**(21) **1998-4066**

(71) PÁLKA Karel Ing., Kroměříž, CZ;

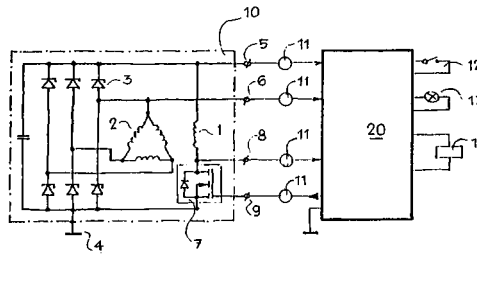
(72) Pálka Karel Ing., Kroměříž, CZ;

(54) **Zapojení alternátoru motorového vozidla**

(22) 10.12.1998

(57) Pro automobily vybavené palubním počítačem nebo jiným obdobným zařízením je určeno zapojení, kde výstupy alternátoru /10/ jsou připojeny přes převodníky /11/ na sběrnici palubního počítače /20/. V obvodu budicího vinutí /1/ alternátoru /10/ je zapojen výkonový spínací stupeň /7/, který je rovněž napojený na palubní počítač /20/.

(74) Žák Vítězslav Ing., Lidická 51, Brno, 60200;

7 (51) **H 03 M 1/12, H 03 M 1/14**(21) **1998-3640**

(71) PATOČKA Miroslav Dr. Ing., Brno, CZ;

(72) Patočka Miroslav Dr. Ing., Brno, CZ;

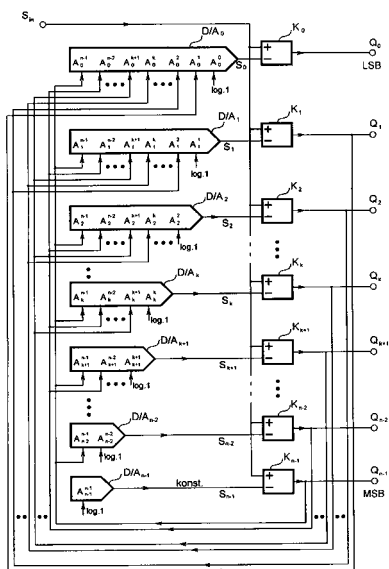
(54) **Převodník analogového signálu na n-bitový číslicový signál**

(22) 10.11.1998

(57) Převodník analogového signálu na n-bitový číslicový signál je tvořen n číslicově analogovými převodníky (D/A_0 až D/A_{n-1}) a n komparátory (K_0 až K_{n-1}), kde n je přirozené číslo a kde neinvertující vstupy komparátorů (K_0 až K_{n-1}) jsou připojeny ke vstupní svorce (S_{in}) převodníku analogového signálu. Invertující vstup každého k-tého komparátoru (K_k), kde k je nula nebo přirozené číslo v rozmezí od 1 do (n-1), je připojen k výstupu k-tého číslicově analogového převodníku (D/A_k), opatřeného (n-k) aktivními adresovými vstupy (A^{ik}), kde pořadí adresového vstupu (A^{ik}) určuje jeho váhový koeficient, přičemž (n-1)ní aktivní adresový vstup ($A^{n-1 k}$) každého číslicově analogového převodníku (D/A_k) je vstupem nejvíce významného bitu, zatímco k-tý vstup ($A^{k k}$) každého k-tého číslicově analogového převodníku je vstupem nejméně významného bitu. Všechny aktivní adresové vstupy (A^{ik}), u nichž je pořadí adresového vstupu (A^{ik}) číselně shodné s pořadím daného číslicově

analogového převodníku (D/A_k), jsou nejméně významnými aktivními adresovými vstupy tohoto číslicově analogového převodníku (D/A_k), a jsou vždy připojeny ke zdroji logické jedničky, zatímco každý i -tý aktivní adresový vstup ($A^{i,k}$) každého k -tého číslicově analogového převodníku (D/A_k), u něhož číslo i nabývá hodnot v rozsahu $(k+1)$ až $(n-1)$, je připojen k výstupu (Q_i) i -tého komparátoru (K_i). Výstupy (Q_0 a Q_{n-1}) komparátorů (K_0 až K_{n-1}) současně tvoří n paralelních výstupních svorek převodníku analogového signálu na n -bitový číslicový signál, kde nulový výstup (Q_0) má význam nejméně významného bitu a $(n-1)$ výstup (Q_{n-1}) má význam nejvíce významného bitu výstupního n -bitového signálu vytvořeného v binárním kódu.

(74) Kania František Ing., Mendlovo nám. 1a, Brno, 60300;



7 (51) **H 04 H 1/00**

(21) **1999-4745**

(71) DEUTSCHE TELEKOM AG, Bonn, DE;

(72) Scheinert Jochen, Friedrichshof, DE;

(54) **Způsob vyhledávání využitelných vysílačích frekvencí pro televizní a rozhlasové vysílače**

(22) 16.05.1998

(32) 27.06.1997

(31) 1997/19727301

(33) DE

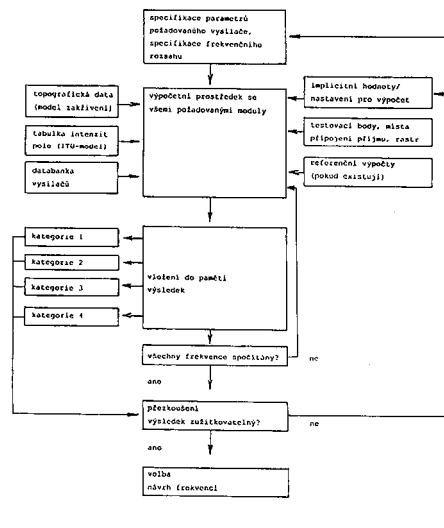
(86) PCT/EP98/02895

(87) WO 99/00920

(57) Podle způsobu vyhledávání využitelných vysílačích frekvencí se v paměti vytváří aktuální soubor přiřazených znaků vysílačů, aktuální topografický soubor a soubor s hranicemi interferencí, testovací body a místa příjmu vysílačů, informační moduly, moduly pro výpočet vzdáleností, intenzit pole, ochranných poměrů, potlačení vazeb a příspěvků rušení. Pro výpočet využitelné intenzity pole a pro výpočet podle způsobu posouzení jednotlivého místa, zadávají se parametry znaků požadovaného vysílače, je zohledňován minimální příspěvek rušení až k dotčenému vysílači, testovací body, místa příjmu, přípustné vlivy na dotčených vysílačích a přípustné změny na požadovaných znacích vysílače se vyhodnocují. Provádí se krokový výpočet ve zvoleném frekvenčním rozsahu. Na stanovišti nového vysílače se zjišťuje a ukládá do paměti využitelná intenzita pole pro příslušnou frekvenci, stanoviště vysílačů ve společných a sousedních kanálech, na kterých příspěvek rušení překračuje uvažovanou mezní hodnotu. Zjištěné vysílače se v paměti třídí podle velikosti příspěvku rušení, vypočítává se změna využitelnosti intenzity pole na stanovišti, na hranici pokrytí a na předem daných testovacích bodech. Při nedodržení ochranného poměru se příspěvek rušení

redukuje pro eliminaci nedodržení, do paměti se ukládá redukce příspěvku rušení, přezkoumává se nejbližší rušený vysílač, dokud nejsou spočítány všechny zjištěné dotčené vysílače. Všechny dotčené vysílače kanálů se ukládají do paměti a po skončení výpočtu pro všechny kanály v předem daném frekvenčním rozsahu se kanály všech kategorií třídí podle hodnoty využitelné intenzity pole na testovacím bodě a frekvence zjištěné jako vhodné a příslušná intenzita pole s vysílacími parametry a dalšími výsledky výpočtu se vyhodnocují.

(74) Fischer Michael Ing., Na Hrobcí 5, Praha 2, 12800;



7 (51) **H 04 J 3/06**

(21) **1999-3159**

(71) TELEFONAKTIEBOLAGET LM ERICSSON, Stockholm, SE;

(72) Kingdon Christopher Hugh, Nurnberg, DE;

(54) **Způsob a zařízení pro synchronizaci**

(22) 26.02.1998

(32) 06.03.1997

(31) 1997/813029

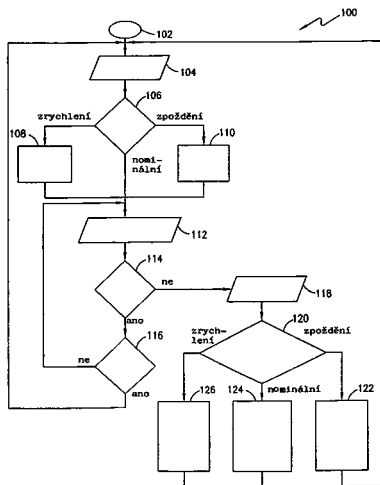
(33) US

(86) PCT/SE98/00350

(87) WO 98/39865

(57) Je popsán kontinuální synchronizační nastavovací algoritmus (100), který kontinuálně synchronizuje rámce použité v číslicových synchronních přenosech. Tím, že přijímač kontinuálně nastavuje krok (122, 126) předpokládanou polohu rámce, než aby ji nastavoval pouze jednou na rámec, jak se děje obvykle, může být dosaženo podstatného zlepšení chybovosti. Když je v rámci detekován krok (114) nesprávný jednotlivý synchronizační bit, pak ve zbytku tohoto rámce jsou ověřeny polohy jednotlivých synchronizačních bitů, které by mohly vyplýnout z posunutí nebo zpoždění polohy rámce (například v důsledky bitové ztráty v rámci). Poloha rámce je potom nastavena (krok 122, 126) bezprostředně bez čekání na začátek následujícího rámce. Důsledkem je podstatné snížení počtu datových bitů, které jsou interpretovány nesprávně nebo jsou vypuštěny.

(74) Korejzová Zdenka JUDr., Spálená 29, Praha 1, 11000;



7 (51) **H 04 L 12/28, H 04 Q 7/20**

(21) **2000-553**

(71) WINSTAR COMMUNICATIONS, INC., New York, NY, US;

(72) Zendle Allan M., Oakton, VA, US;

(54) **Dálková síť**

(22) 19.06.1998

(32) 19.06.1997

(31) 1997/050252

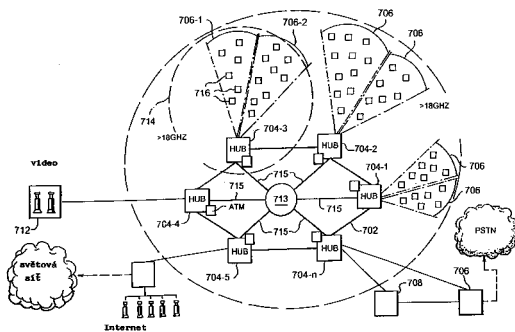
(33) US

(86) PCT/US98/12888

(87) WO 98/58477

(57) Dálková komunikační síť zahrnuje alespoň dvě přepojovací místa (100), která jsou propojena prostřednictvím centrálního komunikačního systému (702). Každé přepojovací místo (100) zajišťuje bezdrátové pokrytí v alespoň jednom sektoru. Alespoň dvě vzdálená místa jsou umístěna v každém sektoru a jsou spojena s odpovídajícím přepojovacím místem (100) přes vícebodový širokopásmový bezdrátový systém. Síť výhodně zahrnuje alespoň jeden obslužný uzel, který je přístupný ze vzdálených míst přes přepojovací místa (100) a centrální komunikační systém (702).

(74) Korejzová Zdeňka JUDr., Spálená 29, Praha 1, 11000;



7 (51) **H 04 L 27/30, H 04 B 3/54**

(21) **1999-4722**

(71) ABB PATENT GMBH, Mannheim, DE;

(72) Dosert Klaus, Krickenbach, DE;

Waldeck Torsten, Karlsruhe, DE;

(54) **Způsob mnohonosičového přenosu a zařízení pro uskutečnění tohoto způsobu**

(22) 10.11.1998

(32) 15.12.1997

(31) 1997/97122042

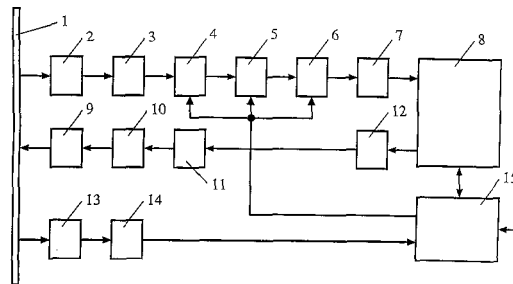
(33) EP

(86) PCT/EP98/07181

(87) WO 99/31852

(57) Řešení se týká způsobu mnohonosičového přenosu digitálních dat zvláště přes elektrické energetické rozvodné systémy. K dosažení rychlého přenosu, který je odolný proti rušení, je navrženo umístit kombinace $I_d(N)$ datových bitů z proudu dat, který se přenáší do určitého počtu N symbolů, z nichž každý symbol je složen z N tvarů signálů různých frekvencí. Na přijímacím konci se používá určitý počet $2N$ digitálních přizpůsobených filtrů pracujících paralelně pro simultánní nekoherentní optimální příjem všech N tvarů signálů, použitých v každém případě pro reprezentaci symbolu, digitální numerická hodnota odpovídající energii příslušného tvaru signálu je vytvořena jako korelační hodnota pro každý z N tvarů signálů. Vyhodnocení a změna měřítka N korelačních hodnot se provede srovnáním s volně zvolitelným práhem. N korelačních hodnot tvořících symbol se sečte dohromady, aby se vytvořila příslušná hodnota symbolu. Funkční jednotky požadované pro provedení metody mohou být výhodně integrovány v integrovaném obvodu pro specifickou aplikaci (ASIC).

(74) Čermák Karel Dr., Národní třída 32, Praha 1, 11000;



7 (51) **H 04 M 11/00**

(21) **1999-3661**

(71) ULTOP SYSTEMS LTD., Ganey Yehuda, IL;

(72) Shalev Shaul, Ganey Yehuda, IL;

(54) **Předávání údajů prostřednictvím telefonních sítí ve volném spojovacím čase**

(22) 14.04.1998

(32) 18.04.1997, 01.08.1997

(31) 1997/120702, 1997/121451

(33) IL, IL

(86) PCT/IL98/00178

(87) WO 98/48562

(57) Způsob komunikace mezi volajícím (20) a volaným (22) prostřednictvím telefonních sítí (14) obsahuje následující kroky, volající (20) ukládá volání z telefonní linky volajícího (20) na telefonní linku volaného (22), přičemž volaný (22) přijímá volání (26) a zjišťuje obsah zprávy z komunikačního kódu (28). V důsledku toho je kód sdělován mezi volajícím (20) a volaným (22).

(74) Čermák Karel Dr., Národní třída 32, Praha 1, 11000;

7 (51) **H 04 M 1/26, H 04 M 1/66**

(21) **1998-3795**

(71) MRVÍK Pavel, Cheb, CZ;

TRÁVNÍČEK Vladislav Ing., Cheb, CZ;

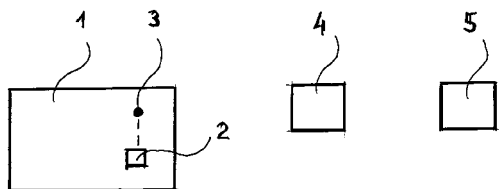
(72) Mrvík Pavel, Cheb, CZ;

Trávníček Vladislav Ing., Cheb, CZ;

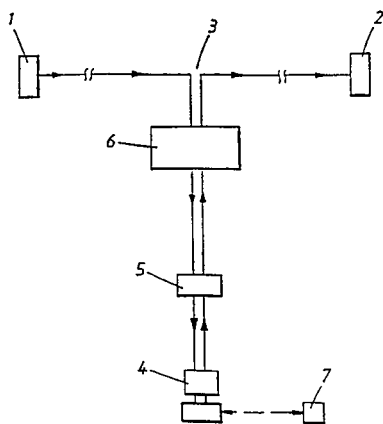
(54) **Bezpečný autotelefon**

(22) 23.11.1998

(57) Bezpečný autotelefon, provedený tak, že v automobilu (1) je zapojen radiotelefon (2), polohovým tlačítkem (3) je vyvoláno spojení s operátorským pracovištěm (4) a řidič fonii nahlásí data volané stanice (5) a operátorské pracoviště (4) zajistí podle sdělených dispozic spojení s volanou stanicí (5), přičemž celé zařízení může být vstupní čipovou kartou zajištěno proti zneužití nebo využito jako součást bezpečnostního systému a služeb aktuálních v dané době, telefonický hovor se ukončí polohovým tlačítkem (3).

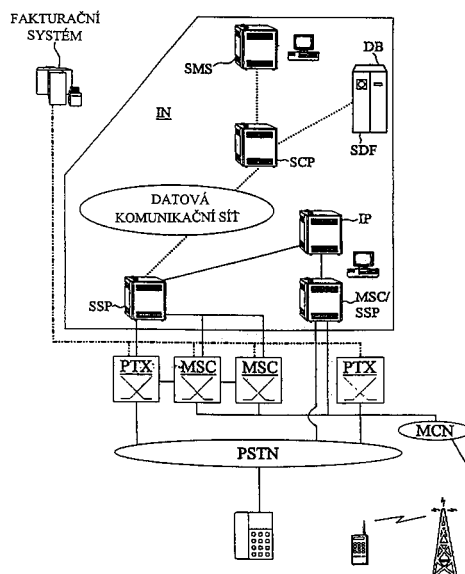


- 7 (51) **H 04 M 15/00, H 04 M 3/42, H 04 M 3/54**
 (21) **1999-3753**
 (71) GRATISTEL INTERNATIONAL AB, Stockholm, SE;
 (72) Ander Carl, Djursholm, SE;
 (54) **Způsob z oblasti telefonní komunikace zahrnující přenos reklamních sdělení**
 (22) 01.04.1998
 (32) 28.04.1997
 (31) 1997/9701584
 (33) SE
 (86) PCT/SE98/00604
 (87) WO 98/49826
 (57) Způsob je z oblasti telekomunikačních systémů, kdy hovor mezi dvěma účastníky je účtován třetímu účastníkovi. První účastník (1) volí číslo účastníka přednostně opatřené předvolbou, jež vede na zmíněného třetího účastníka, a poté volí číslo účastníka, vedoucí na druhého účastníka (2). Při hovoru zřízeném mezi prvním a druhým účastníkem (1, 2) je přenášena reklama. V souvislosti s reklamním sdělením je první či druhý účastník (1, 2) dotázán, zda si přeje navázat další kontakt se zadavatelem reklamy.
- (74) PATENTSERVIS PRAHA a.s., Jivenská 1, Praha 4, 14000;

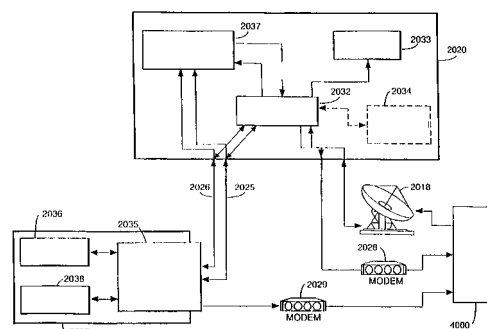


- 7 (51) **H 04 M 3/42**
 (21) **1999-3258**
 (71) SONERA OYJ, Helsinky, FI;
 (72) Torkki Markus, Helsinky, FI;
 (54) **Způsob vytváření obslužného profilu pro spojení v telekomunikační síti, založeného na uživatelské volbě**
 (22) 28.01.1998
 (32) 17.03.1997
 (31) 1997/9711114
 (33) FI
 (86) PCT/FI98/00089
 (87) WO 98/42115
 (57) Řešení se týká způsobu vytváření obslužného profilu pro předplatné v telekomunikační síti, závislého na uživatelské volbě. Umožňuje použít v telekomunikační síti předplatné s několika různými předplatitelskými čísly, kde každé číslo je spojeno s výběrovým obslužným profilem, závislým na uživatelské volbě.

(74) Vobořil Bohuslav Ing., Nad Štolou 12, Praha 7, 17000;

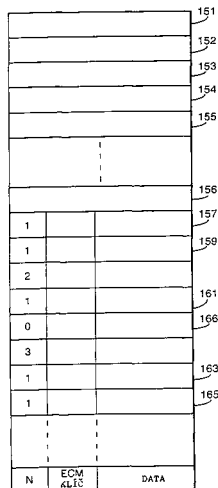


- 7 (51) **H 04 N 7/00, H 04 N 5/00**
 (21) **1999-3322**
 (71) CANAL+ SOCIETE ANONYME, Paris, FR;
 (72) Beuque Jean-Bernard Gérard Maurice, Bois-Colombes, FR;
 (54) **Vysílací a přijímací systém zahrnující počítač**
 (22) 19.03.1998
 (32) 21.03.1997, 25.04.1997, 03.11.1997
 (31) 1997/97400650, 1997EP/9702110, 1997/97402619
 (33) EP, WO, EP
 (86) PCT/EP98/01607
 (87) WO 98/43421
 (57) Kombinovaný systém počítače (2027) a dekodéru (2020) pro přijímání přenášených digitálních datových vysílání, ve kterém dekodér (2020) zahrnuje směrovací prostředek (2023), přičemž přenášená digitální data, přijímaná v dekodéru (2020) a určená pro počítač (2027), jsou identifikována a směrována do aplikací uvnitř počítače (2027), prostřednictvím tohoto směrovacího prostředku (2023). Počítač (2027) může dále zahrnovat řídicí prostředek (2038) pro řízení konfigurace dekodéru (2020), jako je volba frekvence kanálu dekodéru (2020)
- (74) Korejzová Zdeňka JUDr., Spálená 29, Praha 1, 11000;

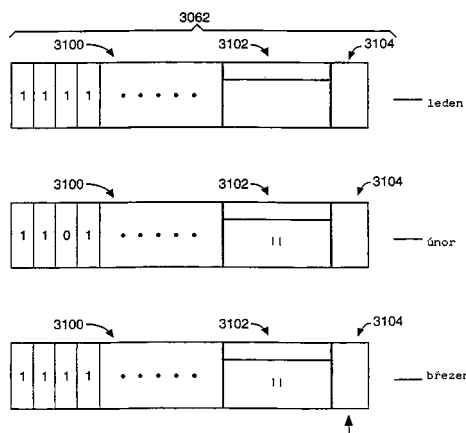


- 7 (51) **H 04 N 7/16, H 04 N 7/167**
 (21) **1999-3308**
 (71) CANAL+ SOCIETE ANONYME, Paris Cedex, FR;
 (72) Maillard Michel, Maintenon, FR;
 Benardeau Christian, Bussy Saint Georges, FR;
 (54) **Inteligentní karta pro použití s přijímačem kódových vysílaných signálů a přijímač**
 (22) 25.04.1997
 (32) 21.03.1997

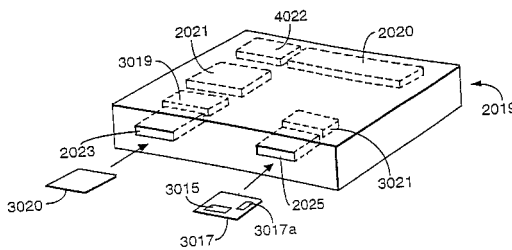
- (31) 1997/97400650
 (33) EP
 (86) PCT/EP97/02107
 (87) WO 98/43425
 (57) Inteligentní karta pro použití s přijímačem kódovaných vysílaných signálů zahrnuje mikroprocesor pro aktivaci nebo řízení dekódování uvedených signálů. S mikroprocesorem je spojena paměť. Mikroprocesor je upraven pro aktivaci nebo řízení jednotlivého dekódování množství takových signálů od příslušných poskytovatelů vysílání těchto signálů prostřednictvím odpovídajících dynamicky vytvářených zón (151, 152, 153, 154, 155, 156) paměti, přičemž tyto dynamicky vytvářené zóny jsou uspořádány pro uložení dekódovacích dat sdružených s příslušným jedním z uvedených poskytovatelů vysílání.
 (74) Korejzová Zdeňka JUDr., Spálená 29, Praha 1, 11000;



- 7 (51) **H 04 N 7/16, H 04 N 7/167**
 (21) **1999-3309**
 (71) CANAL+ SOCIETE ANONYME, Paris, FR;
 (72) Maillard Michel, Maintenon, FR;
 (54) **Způsob a zařízení pro zabránění nepovolenému vstupu do systému s podmíněným přístupem**
 (22) 19.03.1998
 (32) 21.03.1997, 25.04.1997, 05.12.1997
 (31) 1997/97400650, 1997EP/9702106, 1997/97402959
 (33) EP, WO, EP
 (86) PCT/EP98/01606
 (87) WO 98/43428
 (57) Přijímač/dekodér (2020) je naprogramován pouze pro akceptování současné opravňovací řídicí zprávy (EMM) současné kalendářní periody, pokud byla přijata alespoň předcházející zpráva EMM předcházející kalendářní periody. Když je tato zpráva přijata, je použita pro kontrolu současných zpráv v přijímači/dekodéru (2020). Vynález brání původnímu účastníkovi v pirátském získávání práv odpojením přijímače/dekodéru (2020) předtím, než autorizační zpráva může aktualizovat paměť přijímače/dekodéru (2020) pro zabránění dekódování a opětovným připojením přijímače/dekodéru (2020) tak, aby byl chybně považován za nového účastníka legitimně majícího uvedená práva.
 (74) Korejzová Zdeňka JUDr., Spálená 29, Praha 1, 11000;

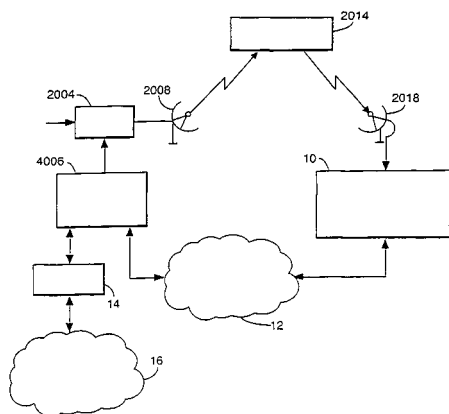


- 7 (51) **H 04 N 7/16, H 04 N 7/173**
 (21) **1999-3319**
 (71) CANAL+ SOCIETE ANONYME, Paris, FR;
 (72) Bastien Jean-Paul, Maisse, FR;
 Declerck Christophe, Senantes, FR;
 Bayassi Mulham, Paris, FR;
 (54) **Vysílací a přijímací systém, přijímač/dekodér a vzdálená řídicí jednotka**
 (22) 25.04.1997
 (32) 21.03.1997
 (31) 1997/97400650
 (33) EP
 (86) PCT/EP97/02117
 (87) WO 98/43427
 (57) Přijímač/dekodér (2020) pro použití v digitálním satelitním rádiovém nebo televizním systému zahrnuje dekodér (2020) a prostředek pro přijetí kreditní nebo bankovní karty, nesoucí mikroprocesor (3017a), a prostředek pro interakci s uvedeným mikroprocesorem (3017a), když je kreditní nebo bankovní karta vložena do pracovní polohy v uvedeném přijímači/dekodéru (2020) pro umožnění čtení dat nesených uvedenou kreditní nebo bankovní kartou a zadávání dat do mikroprocesoru (3017a), neseného uvedenou kreditní nebo bankovní kartou. Do přijímače/dekodéru (2020) může být vysíláno PIN číslo bezpečným způsobem prostřednictvím dálkového ovladače, který je rovněž popsán. Aplikace vynálezu zahrnují PPV televizi (platby po shlédnutí), teleshopping a telebanking.
 (74) Korejzová Zdeňka JUDr., Spálená 29, Praha 1, 11000;



- 7 (51) **H 04 N 7/173, H 04 N 5/44**
 (21) **1999-3312**
 (71) CANAL+SOCIETE ANONYME, Paris, FR;
 (72) Furet Thierry, Rambouillet, FR;
 Agasse Bernard, Eragny/Oise, FR;
 Frezal - Hugonet Claire, Limours, FR;
 Liao Hongtao, Montigny-Btx, FR;
 Moly Jacques, Soisy sur Seine, FR;
 Declerck Christophe, Senantes, FR;
 Yang Rui Liang, Paris, FR;

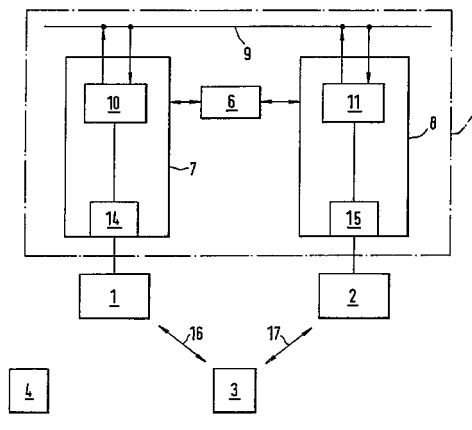
- (54) **Vysílání a příjem televizních programů a jiných dat**
 (22) 25.04.1997
 (32) 21.03.1997
 (31) 1997/97400650
 (33) EP
 (86) PCT/EP97/02110
 (87) WO 98/43432
 (57) V digitálním televizním systému může přijímač/dekodér (2020) (nebo "nastavovací řídicí skříň") stahovat jednu nebo více z několika aplikací, které mohou být spuštěny přijímačem/dekodérem (2020) pro zajištění interaktivity s uživatelem. Tyto aplikace zahrnují: aplikaci internetovského vyhledávače, která využívá PSTN spojení pro vytvoření internetovských dotazů a cestu televizního signálu pro přijetí internetovských odesev; nákupní aplikaci provozovatelnou v "impulzním" módu a v "katalogovém" módu; bankovní operaci; kvíz aplikaci, která pracuje synchronně s kvíz televizním programem; aplikaci časopisového vyhledávače; a meteorologickou nebo dopravní aplikaci. Uživatelské vybavení (10) je spojitelné s aplikačním a datovým obslužným kanálem (4006) přes veřejnou komutovanou telefonní síť (12). Aplikační a datový obslužný kanál (4006) je spojitelný s internetem (16) přes rozhraní (14) známým způsobem a může komunikovat s uživatelských vybavením (10) přes multiplexor a kodér (2004), vysílač (2008), satelitní odpovídáče (2014) a pozemní přijímače (2018).
 (74) Korejzová Zdeňka JUDr., Spálená 29, Praha 1, 11000;



- 7 (51) **H 04 Q 7/00**
 (21) **1999-3362**
 (71) ROBERT BOSCH GMBH, Stuttgart, DE;
 DETEWE DEUTSCHE TELEPHONWERKE AG &
 CO., Berlin, DE;
 (72) Einfalt Georg, Kirchheim, DE;
 Guettler Bernhard, Fuerstenfeldbruck, DE;
 Becker Thomas, Berlin, DE;
 Dummann Uwe, Berlin, DE;
 (54) **Zařízení předávání obousměrného spojení uživatelským kanálem**
 (22) 04.03.1998
 (32) 21.03.1997
 (31) 1997/19712047
 (33) DE
 (86) PCT/DE98/00637
 (87) WO 98/43452
 (57) V zařízení k předávání obousměrného spojení uživatelským kanálem se pro předání obousměrného rádiového spojení z první základní rádiové stanice (1) do další základní rádiové stanice (2) paralelně k ještě existujícímu rádiovému spojení (16) vytvoří další rádiové spojení (17). Přepnutí se provede prvním účastníkem (3) teprve po signalizaci požadavku na přepnutí do řídicí jednotky (6) spojovacího systému (5). Oddělení existujícího rádiového spojení (16) se provede teprve po

potvrzení další základní rádiové stanice (2). Přepnutí uživatelského kanálu provedené u prvního účastníka (3) je odděleno od spínacích postupů ve spojovacím systému (5), jejichž délka je rozhodující.

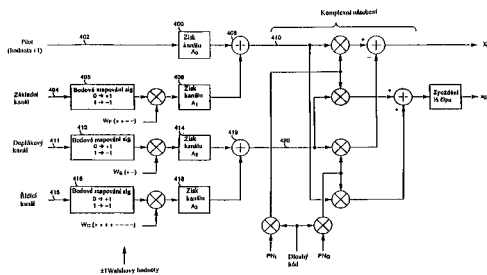
- (74) Hořejš Milan Dr. Ing., Národní 32, Praha 1, 11000;



- 7 (51) **H 04 Q 7/00**
 (21) **2000-309**
 (71) DETEMOBIL DEUTSCHE TELEKOM
 MOBILNET GMBH, Bonn, DE;
 (72) Dupré Michael, Sankt Augustin, DE;
 (54) **Způsob řízení modulu identifikace uživatele (SIM) v mobilním radiotelefonním systému**
 (22) 25.05.1999
 (32) 26.05.1998
 (31) 1998/19823532
 (33) DE
 (86) PCT/DE99/01531
 (87) WO 99/62275
 (57) Způsob spočívá v tom, že mobilní radiotelefonní síť vysílá na modul identifikace uživatele jednu nebo několik řídicích hodnot, které v modulu identifikace uživatele spouštějí určité akce nebo procesy, přičemž jako řídicí hodnoty se používají určitá náhodná čísla (řídicí RAND), vysílaná mobilní radiotelefonní síť na modul identifikace uživatele kvůli řádné autentifikaci.
 (74) Všečetka Miloš JUDr., Hálkova 2, Praha 2, 12000;
- 7 (51) **H 04 Q 7/00**
 (21) **1999-3990**
 (71) QUALCOMM INCORPORATED, San Diego, CA, US;
 (72) Odenwalder Joseph P., Del Mar, CA, US;
 (54) **Uživatelská jednotka a způsob jejího použití v bezdrátovém komunikačním systému**
 (22) 13.05.1998
 (32) 14.05.1997
 (31) 1997/856428
 (33) US
 (86) PCT/US98/09868
 (87) WO 98/52365
 (57) Skupina uživatelských kanálů (402, 404, 411), které mají individuálně nastavován zisk, je vytvářena použitím skupiny ortogonálních subkanálových kódů (W_C , W_S W_i), které mají malý počet PN rozprostírajících čipů na ortogonální periodu vlny. Data pro přenosu jedním z přenosových kanálů jsou zakódována s nízkou rychlostí kódů a chybovou korekcí a sekvenčně opakována před jejich modulací jedním ze subkanálových kódů, nastavi se jejich zisk a jsou sečtena s daty modulovanými použitím jiných subkanálových kódů. Výsledná sečtená data (410, 420) jsou modulována použitím dlouhého kódu a pseudonáhodného rozprostíracího kódu (PN kód) a konvertována pro vysílání. Použití krátkých ortogonálních kódů zabezpečí snížení interferencí za současného umožnění dostatečného protichybového kódování a

opakování pro časovou diverzitu, aby se překonaly Raleighovy úniky, ke kterým při pozemní komunikaci běžně dochází. Skupina subkanálových kódů může obsahovat čtyři Walshovy kódy, z nichž každý je ortogonální ke zbývajícím kódům ze skupiny. Použití čtyř subkanálů je výhodné, protože umožňuje použití kratších ortogonálních kódů, i když použití většího počtu kanálů a tudíž i delších kódů je přijatelné. Pilotní data jsou výhodně přenášena prvním přenosovým kanálem a data řízení výkonu jsou přenášena druhým přenosovým kanálem. Délka, nebo počet čipů, v každém kanálovém kódu může být různá, aby se dále zmenšil poměr špičky a průměru vysílacího výkonu pro vyšší přenosové rychlosti.

(74) Zelený Pavel JUDr., Hájkova 2, Praha 2, 12000;



7 (51) **H 04 Q 7/38, H 04 Q 3/00**

(21) 1999-4453

(71) DETEMOBIL DEUTSCHE TELEKOM
MOBILNET GMBH, Bonn, DE;
DEUTSCHE TELEKOM AG, Bonn, DE;

(72) Ljungström Patrik, Bonn, DE;
Gottschalk Hubertus, Riedstadt, DE;

(54) **Způsob a uspořádání k připojení účastníků v několika telekomunikačních sítích pod jedním telefonním číslem**

(22) 09.06.1998

(32) 09.06.1997

(31) 1997/19724122

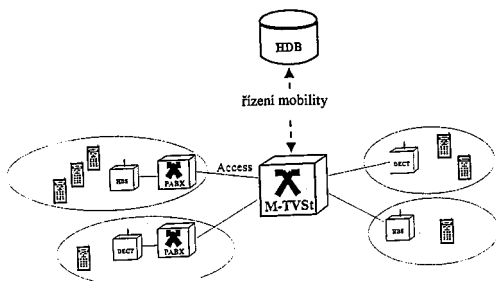
(33) DE

(86) PCT/EP98/03448

(87) WO 98/57515

(57) Řešení se týká způsobu a uspořádání k připojení účastníků v několika telekomunikačních sítích pod jedním telefonním číslem. Data účastníků se ukládají v alespoň jedné telekomunikační síti a na požádání jiné telekomunikační síť se dávájí k dispozici. Přitom je navržena jedna databáze v alespoň jedné z telekomunikačních sítí, společná pro všechny zúčastněné telekomunikační síť.

(74) Všeček Miloš JUDr., Hájkova 2, Praha 2, 12000;



7 (51) **H 04 R 1/40, H 04 R 3/12**

(21) 2000-373

(71) NEW TRANSDUCERS LIMITED, London, GB;

(72) Bank Graham, Huntingdon, GB;
Azima Henry, Cambridge, GB;
Colloms Martin, London, GB;
Harris Neil, Cambridge, GB;

(54) **Zařízení k vyzařování zvuku**

(22) 30.07.1998

(32) 05.08.1997

(31) 1997/9716412

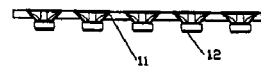
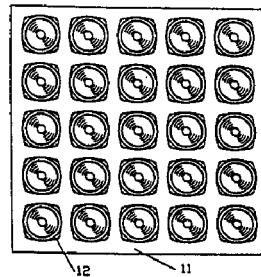
(33) GB

(86) PCT/GB98/02288

(87) WO 99/08479

(57) Zařízení sestává z plošně rozloženého seskupení sdružených jednotek (12, 22, 32) akustických převodníků, opatřených jednotlivými budicími prostředky. Může se použít velký počet jednotek (12, 22, 32) akustických převodníků, přičemž jednotky (12, 22, 32) akustických převodníků mohou být jakéhokoliv typu. Budicí signály vytvářejí fázově rozdílné vyzařování zvuku z jednotek (12, 22, 32) akustických převodníků při rozdělení přes celou plochu tohoto seskupení, mající požadovanou difúzní a obzvláštní hlasově znělou povahu. Prostředek pro vytváření budicího signálu má fázově posunutý obsah vyššího akustického kmitočtu, a je ještě účinný k ovládní fázového působení alespoň některých těchto jednotek (12, 22, 32) akustických převodníků v podoblasti tohoto seskupení pro obsah nižšího akustického kmitočtu.

(74) Hakr Eduard Ing., Přístavní 24, Praha 7, 17000;



7 (51) **H 04 R 9/06**

(21) 1999-2637

(71) NEW TRANSDUCERS LIMITED, London, GB;

(72) Azima Henry, Cambridge, GB;
Roberts Martin, Bury st. Edmunds, GB;
Jarvis Edward, Bluntisham, GB;

(54) **Elektrodynamický setrvačný vibrační budič**

(22) 30.01.1998

(32) 31.01.1997

(31) 1997/9701983

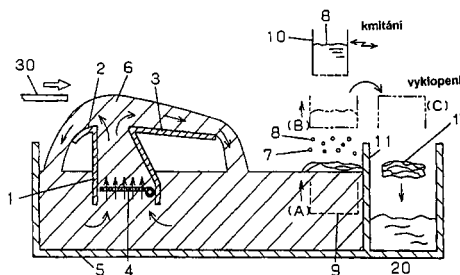
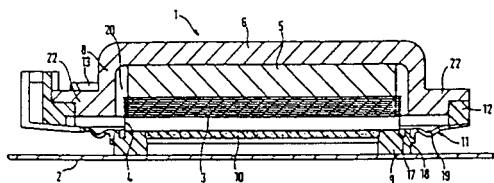
(33) GB

(86) PCT/GB98/00307

(87) WO 98/34320

(57) Elektrodynamický setrvačný vibrační budič (1) pro buzení členu (2), umožňujícího držet a šířit vstupní vibrační energii, který se skládá z hnací cívkové soupravy (3, 4), obsahující cívkou (3) pevně připevněnou k trubčové kostře (4) cívkou, z jednotky (5, 6) magnetu, uspořádané soustředně s hnací cívkovou soupravou (3, 4), z prostředku (11), na němž je zavěšena jednotka (5, 6) magnetu, pro její axiální pohyb vzhledem k hnací cívkové soupravě (3, 4), z nosiče (9), na němž je uložena hnací cívková souprava (3, 4), a který je upraven ke spojení se členem (2), který má být vibrován.

(74) Hakr Eduard Ing., Přístavní 24, Praha 7, 17000;



7 (51) **H 05 B 3/56**

(21) **1999-3943**

(71) EILENTROPP KG, Wipperfürth, DE;

(72) Hippel Thomas, Liebstadt, DE;

Hoss Gerhard, Engelskirchen, DE;

(54) **Elektrický topný kabel, způsob jeho výroby a použití k výrobě topných rohoží**

(22) 05.11.1999

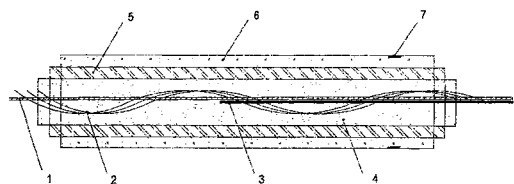
(32) 11.11.1998

(31) 1998/19851920

(33) DE

(57) Topný kabel se skládá z velkého počtu topných prvků, umístěných za sebou, jejichž příslušná délka je určena odstupy přídatných vodičů (3) od sebe v kabelu. Přívodní nebo studené vodiče topných prvků jsou tvořeny podélnými úseky přídatných vodičů (3), které po odřezávání na délku z kabelu zůstanou na koncích topných prvků. Přídatné vodiče (3) se rozprostírají podél provazce (1) jádra a tisknou se pomocí topného vodiče (2), který je s nimi v kontaktu a zatěžuje je tlakem, proti provazci jádra (1).

(74) Čermák Karel Dr., Národní 32, Praha 1, 11000;



7 (51) **H 05 K 3/34, B 23 K 1/08**

(21) **1999-538**

(71) MATSUSHITA ELECTRIC INDUSTRIAL CO., LTD., Kadoma-shi, JP;

(72) Kawashima Yasuji, Ibaraki-shi, JP;
Shimizu Kaoru, Osaka-shi, JP;

(54) **Pájecí zařízení a činidlo a způsob pro separaci pájky a pájkových oxidů**

(22) 17.02.1999

(32) 27.02.1998, 27.02.1998, 22.10.1998, 17.12.1998

(31) 1998/046943, 1998/046944, 1998/300546,
1998/358947

(33) JP, JP, JP, JP

(57) Pájecí zařízení (20) obsahuje ústrojí, které taví pájku a vytváří tvar pájecí vlny (6) a poprašovací ústrojí, tvořené kmitající prosévací nádrží (10) pro poprašování pájkových oxidů separačním činidlem (8) pro oddělování pájky a pájkových oxidů (17). Separací činidlo (8) je kterékoli vybrané ze skupiny obsahující otruby, obilninové zrna nebo mouku, bobovou mouku, semena nebo mouku z nich, sojovou mouku a mouku ze slupek podzemnice olejné nebo jejich kombinací. Separací činidlem (8) se posypou pájkové oxidy (17), které jsou pak vytaženy z pájecí lázně (5) a vyklopeny do odpadu.

(74) PATENTSERVIS PRAHA a.s., Jivenská 1, Praha 4, 14000;

Zveřejněné přihlášky vynálezů uspořádané podle odkazových tříd

Tato sestava obsahuje zveřejněné přihlášky vynálezů uspořádané podle znaků hlavního zatřídění (t.j. znaků do šikmé dvojčárky) nacházejících se na druhém až x-tém místě přihlášky vynálezu. Přihlášky vynálezů uspořádané podle 1. zatřídění jsou uvedeny v předchozí části.

A01G 31/00	2000-33		1999-4471	A61P 13/08	1999-2355
	2000-34	A61K 31/495	1999-4431		2000-223
A01H 5/00	1999-4503		2000-135	A61P 15/00	1999-3937
	1999-4519	A61K 31/496	1999-3373		2000-223
A01N 25/00	1999-4099		2000-285	A61P 15/08	1999-3586
	2000-1		2000-1008		1999-4047
A01N 37/50	1999-4353	A61K 31/505	1999-4118		1999-4363
A01N 43/40	1999-4353		2000-743	A61P 15/16	1999-4363
A01N 43/50	1999-4353	A61K 31/513	2000-256	A61P 15/18	1999-4363
A01N 43/653	1999-4353	A61K 31/53	1999-4639	A61P 17/00	1999-3780
A01N 43/84	1999-4353	A61K 31/538	2000-824		2000-732
A01N 63/02	1999-4503	A61K 31/54	2000-44	A61P 17/06	1999-4118
A21C 11/16	1998-3285	A61K 31/5415	2000-824		1999-4623
A23B 4/023	2000-826	A61K 31/551	1999-3373	A61P 17/08	2000-301
A23B 4/12	2000-826	A61K 31/57	1999-4363	A61P 17/14	2000-301
A23C 19/082	1999-4510	A61K 31/575	1999-4047	A61P 19/00	1999-4623
A23L 1/059	1999-4656		1999-4363	A61P 19/02	1999-3934
A23L 1/064	1999-4432	A61K 31/661	2000-1008		1999-4118
A23L 1/172	2000-418	A61K 31/7048	1999-4176		1999-4730
A23L 1/30	2000-418		2000-811		2000-509
A23L 2/82	1999-4656	A61K 31/7056	2000-299	A61P 19/08	2000-808
A23L 3/3508	2000-826	A61K 33/10	1999-3470	A61P 19/10	1999-3934
A43B 13/00	1998-3551	A61K 35/20	1999-1149		2000-256
A43B 17/00	1998-3551	A61K 38/05	1999-551		2000-509
A43B 19/00	1998-3551		2000-636		2000-636
A46B 9/04	1999-4663	A61K 38/06	2000-636		2000-808
A47J 37/07	1999-3585	A61K 38/08	1999-1149	A61P 25/00	1999-2725
A47L 1/05	1999-2249	A61K 38/09	1999-3586		1999-3373
A47L 11/38	1999-2249		1999-4329		1999-3489
A61F 13/476	1999-754	A61K 38/16	1999-3737		2000-135
A61F 13/49	1999-3291	A61K 38/17	1999-3737		2000-460
A61K 31/13	1999-4571		2000-105	A61P 25/04	1999-4002
A61K 31/135	2000-509	A61K 38/57	1999-4480	A61P 25/08	1999-1756
A61K 31/16	1999-3934	A61K 39/00	1999-4691	A61P 25/18	1999-4002
	1999-4623	A61K 39/02	1999-4621		2000-820
	1999-4725		1999-4691	A61P 25/22	1999-4002
	1999-4730	A61K 39/09	1999-4691	A61P 25/24	1999-2002
A61K 31/165	2000-509	A61K 39/112	1999-3937		1999-4002
	2000-950	A61K 39/245	1999-4565		1999-4431
A61K 31/18	1999-4623	A61K 39/25	1999-4565		2000-285
A61K 31/195	1999-4002	A61K 39/395	1999-4735	A61P 25/28	1999-1149
	2000-714	A61K 47/12	1998-4353		1999-1756
A61K 31/215	1999-647	A61K 47/44	1999-4476		1999-2437
	2000-509	A61K 48/00	1999-3937		1999-4623
A61K 31/275	1999-4002		2000-105	A61P 25/32	2000-223
	2000-509		2000-733	A61P 29/00	1998-4353
A61K 31/33	1999-4623	A61K 49/00	1999-3700		1999-3373
A61K 31/381	1999-3373	A61K 51/00	1999-3700		1999-4623
A61K 31/395	2000-135	A61K 7/48	1999-1809		1999-4725
A61K 31/40	2000-135	A61K 9/00	1999-4725		2000-636
A61K 31/4015	2000-256	A61K 9/127	2000-181		2000-714
A61K 31/4035	2000-256	A61K 9/16	1999-4433	A61P 3/00	1999-1858
A61K 31/407	2000-256	A61K 9/19	2000-83	A61P 3/06	2000-511
A61K 31/41	2000-460	A61K 9/20	1999-93	A61P 31/04	1999-1149
	2000-509		1999-606		1999-4476
A61K 31/415	1999-4118	A61K 9/22	1999-2002		2000-811
A61K 31/4196	2000-1008		2000-181	A61P 31/10	2000-1008
A61K 31/422	2000-820		2000-344	A61P 31/12	1999-1149
A61K 31/425	1999-2915	A61K 9/28	1999-93		1999-4476
	2000-256		1999-4433		1999-4621
A61K 31/435	1999-4603		2000-344		2000-256
A61K 31/44	1999-647	A61K 9/36	1999-93		2000-299
	1999-3489	A61K 9/51	2000-181	A61P 31/18	1999-3191
	1999-4118	A61K 9/52	1999-4433	A61P 31/22	1999-4565
	2000-135		2000-181	A61P 33/00	1999-3373
	2000-511	A61K 9/70	2000-181		1999-4476
A61K 31/4427	1999-4651		2000-716	A61P 33/06	1999-4571
A61K 31/445	1999-551	A61L 15/60	1999-1934	A61P 35/00	1999-3373
	1999-4509	A61L 24/04	2000-660		1999-3848
	2000-135	A61M 1/14	1999-4747		1999-4329
A61K 31/4453	2000-820	A61M 15/00	1999-1391		1999-4471
A61K 31/4523	2000-285	A61P 1/04	2000-256		1999-4476
A61K 31/4525	2000-343		2000-344		1999-4651
A61K 31/4545	1999-93	A61P 11/00	1999-3489		1999-4730
A61K 31/455	2000-293		2000-950		2000-223
	2000-343	A61P 11/06	1999-4118		2000-343
A61K 31/47	1999-1858	A61P 1/16	1999-4571		2000-509
	1999-3191		2000-788		2000-636

A61P 35/04	1999-4725	B29C 31/08	1999-3992	C07D 209/00	1999-4623
	2000-256	B29C 45/00	1999-4596	C07D 209/14	1999-2915
	2000-301	B29C 49/78	1999-2134	C07D 209/46	2000-256
	2000-343	B29D 30/00	1999-3399	C07D 209/48	1999-3700
	2000-418	B32B 13/04	2000-59	C07D 209/52	1999-1312
A61P 37/00	1999-3489	B32B 17/06	2000-59		1999-4716
A61P 37/02	1999-1149	B32B 19/06	1999-4154	C07D 209/66	2000-256
	1999-4571		1999-4156	C07D 211/00	1999-4623
A61P 37/04	1999-1149	B32B 3/28	2000-926	C07D 211/12	1999-4164
	1999-3575	B41M 5/26	1999-4507	C07D 211/22	1999-4164
	2000-418	B60C 3/04	1999-3480	C07D 211/40	1999-4164
A61P 37/06	1999-4725	B60C 5/14	1999-3399	C07D 211/56	1999-4164
A61P 37/08	1999-4476	B60D 1/26	2000-191	C07D 213/00	1999-4623
	1999-4603	B60D 1/56	1999-4648	C07D 213/32	2000-135
A61P 39/00	1999-1989	B60G 7/00	1999-4705	C07D 213/55	2000-135
A61P 5/00	2000-44	B60J 10/00	1999-4405	C07D 213/58	1999-647
A61P 5/24	1999-4329	B60K 15/07	1999-3382	C07D 215/38	1999-4623
A61P 5/28	2000-301	B60K 15/073	1999-3382	C07D 217/24	1999-3700
A61P 7/00	1999-647	B60P 1/64	1999-4703	C07D 221/14	1999-3700
A61P 7/02	1999-551	B61C 9/46	1998-3215	C07D 231/12	1999-4176
	1999-2915	B61C 9/48	1998-3215	C07D 233/60	2000-460
	2000-293	B62D 51/04	1999-4672	C07D 235/04	1999-647
A61P 7/04	1999-4623	B62D 55/04	1999-4672	C07D 235/14	1999-2915
A61P 9/00	1999-3373	B65B 53/00	1999-826	C07D 237/32	1999-3700
	2000-509	B65D 35/24	2000-136	C07D 243/08	1999-3373
A61P 9/10	1999-4118	B65D 41/04	1998-3773	C07D 249/08	2000-460
	1999-4509	B65D 51/16	1999-3659	C07D 257/04	1999-3700
	2000-511	B65D 77/06	1999-3659	C07D 261/20	1999-3700
	2000-636	B65D 81/32	2000-136	C07D 263/38	2000-743
	2000-743	B65G 19/00	1999-3590	C07D 265/02	1999-3700
A61P 9/12	2000-511	B65G 67/02	1999-4703	C07D 265/26	1999-3700
	2000-743	B65H 20/06	1999-382	C07D 265/34	2000-824
A61P 9/14	1999-2915	B65H 54/10	1999-4057	C07D 271/06	2000-509
A62D 5/00	1999-736	B66C 9/04	1999-3135	C07D 271/10	1999-3700
A63B 59/14	2000-926	B67D 5/58	1999-3659	C07D 275/00	2000-256
A63D 5/00	1999-4050	C01B 17/05	1999-4566	C07D 277/28	1999-647
A63D 5/09	1999-4050	C01B 33/143	1999-4656	C07D 277/34	2000-743
B01D 45/14	1999-602	C01F 7/00	1999-3470	C07D 279/14	2000-824
B01D 53/52	1999-4341	C02F 3/12	1998-2787	C07D 279/16	2000-824
B01D 53/56	1999-3597	C02F 3/14	1998-2787	C07D 295/18	2000-135
B01D 53/84	1999-4566	C02F 3/20	1998-2787	C07D 305/14	1990-2650
B01D 53/94	1999-3597	C03B 37/095	1999-1902	C07D 307/54	2000-135
B01D 61/20	2000-564	C05B 1/00	1999-4327	C07D 307/79	2000-343
B01D 67/00	2000-361	C05G 5/00	2000-1	C07D 309/14	1999-1155
B01D 69/00	2000-361	C07B 51/00	1999-3700	C07D 311/66	1999-3373
B01F 5/02	2000-178	C07B 63/04	1999-4615	C07D 317/46	1999-647
B01F 5/06	1999-3746	C07C 11/02	1999-4547	C07D 319/16	1999-647
B01F 5/20	2000-178	C07C 13/04	2000-269	C07D 401/04	1999-4176
B01F 7/24	2000-15	C07C 17/156	1999-3951	C07D 401/06	1999-1858
B01J 19/18	1999-4327	C07C 19/045	1999-3951	C07D 401/12	1999-2915
B01J 20/26	1998-4026	C07C 209/36	1999-4477		1999-3489
B01J 21/04	2000-427	C07C 211/28	2000-509		1999-4639
B01J 21/06	2000-427	C07C 22/00	2000-269	C07D 401/14	1999-4118
B01J 23/00	1999-4445	C07C 233/07	1999-4099		1999-4471
B01J 23/46	1999-4164	C07C 233/10	2000-509		1999-4639
B01J 39/04	1999-4441	C07C 233/64	1999-4099	C07D 403/12	1999-2915
B01J 4/00	1999-4299	C07C 235/30	1999-3373		1999-4639
B01J 41/04	1999-4441	C07C 235/56	1999-3373	C07D 405/06	1999-1858
B05B 11/00	1999-1391	C07C 239/10	2000-764	C07D 405/12	1999-3489
B05B 5/03	1999-1391	C07C 251/40	2000-509		2000-343
B05B 5/16	1999-1391	C07C 255/00	1999-4002	C07D 405/14	1999-3489
B05C 5/00	1996-2432	C07C 255/07	2000-509		1999-4118
B05D 5/00	1998-18	C07C 255/47	2000-659	C07D 409/06	1999-1858
B09B 3/00	1998-1300	C07C 259/00	1999-4730		1999-2915
B21D 11/06	2000-273	C07C 259/06	1999-4623	C07D 409/10	1999-4639
B23B 27/16	1999-3377	C07C 275/36	1999-3373	C07D 409/12	1999-3373
B23B 29/04	1999-3870	C07C 281/02	1999-4623		1999-3489
B23F 21/08	1999-3538	C07C 281/06	1999-4623	C07D 409/14	1999-3373
B23K 1/08	1999-538	C07C 281/14	1999-3373		1999-3489
B23K 11/36	1999-1887	C07C 311/29	1999-1155		1999-4118
B23K 26/00	1999-2373	C07C 327/44	2000-509		2000-285
B23K 3/00	1998-3519	C07C 33/28	2000-509		2000-343
	1998-3520	C07C 401/00	1999-2355	C07D 413/04	2000-824
B23K 3/04	1998-3519	C07C 57/42	2000-509	C07D 413/06	2000-824
	1998-3520	C07C 65/19	1999-3700	C07D 413/10	1999-4639
B23K 33/00	1999-3299	C07C 65/28	1999-3700	C07D 413/12	1999-3489
B23O 5/56	1999-21	C07C 67/055	1999-4365		1999-4639
B26B 21/44	1999-2450	C07C 67/343	1999-4366		2000-824
B26F 1/14	1999-3449	C07C 69/01	1999-4365	C07D 413/14	1999-4118
B27K 3/34	1999-3666	C07C 69/15	1999-4366		1999-4639
B27L 11/00	1999-3924	C07C 69/618	2000-509	C07D 417/10	1999-4639
B28B 11/08	1999-3449	C07C 69/88	1999-3700	C07D 417/14	1999-3489
B28B 11/12	1999-3449	C07C 7/20	1999-4615		1999-4639
B28C 5/12	2000-15	C07D 205/04	2000-135	C07D 453/02	1999-4118
B28C 5/16	2000-15	C07D 207/16	2000-135	C07D 471/04	1999-4118
B29B 7/22	1999-4173	C07D 207/327	2000-256	C07D 471/14	1999-4118

C07D 491/04	1999-4509	C11D 3/22	1999-1962	E21D 20/00	1999-1623
C07D 491/056	2000-256	C11D 3/386	1999-1143	F01C 3/08	1998-3760
C07D 493/06	1999-1155	C11D 3/39	1999-1667	F01D 25/24	1999-4484
C07D 495/04	1999-2915	C11D 3/395	1999-1667	F01N 1/08	2000-562
	1999-4639	C11D 7/14	1999-1961	F01P 11/06	1999-3759
C07D 498/04	2000-824	C11D 7/18	1999-1961	F02B 53/00	1998-3760
C07F 7/22	1999-3700	C12N 1/14	1999-4691	F02B 55/14	1998-3760
C07F 9/02	1999-4002	C12N 15/15	1999-4503	F04C 18/16	1998-3760
C07F 9/22	1999-4002	C12N 15/31	1999-4621	F16B 1/00	1999-3870
C07F 9/28	1999-4002	C12N 15/52	1999-4277	F16B 5/02	1999-4436
C07F 9/6558	2000-1008		1999-4281	F16D 69/00	1999-4325
C07H 19/00	2000-83		1999-4282	F16K 1/22	1999-3424
C07H 19/10	2000-83	C12N 15/60	1999-4519	F16K 3/18	1999-2800
C07H 19/20	2000-83	C12N 15/62	2000-105	F16L 23/02	1999-4484
C07H 21/04	1999-4691	C12N 5/00	1999-4691	F16L 23/04	1999-3420
C07H 3/02	1999-4631	C12N 5/06	1999-4691	F16L 25/00	1999-1544
C07J 31/00	1999-4047	C12N 5/08	1999-4691	F16L 55/165	1999-3876
	1999-4363	C12N 5/10	1999-4691	F16L 59/06	2000-195
	1999-4047		2000-105	F23C 5/02	1998-3529
C07J 41/00	1999-4047		2000-733	F23L 17/00	1999-4167
C07J 43/00	2000-301	C12N 7/00	1999-3575	F24B 1/08	1999-3585
C07J 51/00	1999-4047	C12N 9/00	1999-4277	F24B 7/00	1999-4167
	1999-4363		1999-4281	F24C 15/34	1998-3862
C07J 9/00	1999-4363		1999-4282	F24F 11/02	1998-4040
C07K 1/00	1999-4691	C12P 13/00	1999-4716	F24F 13/068	1999-4297
C07K 1/08	1999-3737	C12P 13/02	1999-4277	F24F 13/24	1999-4297
C07K 1/14	1999-1149		1999-4281	F42B 12/72	1998-525
C07K 1/16	1999-4480		1999-4282	G01K 3/10	2000-565
C07K 14/435	1999-3737		1999-3737	G01N 25/00	2000-565
C07K 14/47	2000-105	C12P 21/02	1999-4277	G01N 30/48	1998-4026
C07K 14/54	2000-263	C12P 7/42	1999-4281	G01N 31/22	1999-2037
C07K 14/81	1999-4503		1999-4282	G01N 33/50	2000-105
C07K 16/00	1999-4735	C12O 1/68	1999-4691	G01N 33/574	2000-479
C07K 16/18	2000-105		2000-105	G01N 33/68	1999-3700
C07K 16/24	2000-263		2000-263		1999-3871
C07K 16/42	1999-4735		1999-1134		2000-263
C07K 19/00	2000-105	C21B 13/00	1999-2033		2000-746
C07K 7/06	1999-1149	C21B 5/04	1999-2033	G01P 3/489	2000-59
C08B 37/06	1999-606	C21C 5/06	1999-1902	G02B 5/22	2000-59
C08B 37/08	1999-606	C22F 1/10	1999-3610	G02B 5/28	2000-841
C08B 37/10	1999-606	D01D 5/00	1999-4154	G05D 1/03	1998-3519
C08F 10/00	1999-4717	D01D 5/098	1999-4156	G05D 23/27	2000-395
	2000-653		1999-3610	G07D 7/02	2000-396
C08F 2/56	1998-4026	D01D 5/12	1999-4057	G08C 13/00	1998-3195
C08F 257/00	1999-3444	D01H 3/12	1999-4423	G08G 1/015	1999-2721
C08F 4/647	1999-4717	D04B 9/10	1999-4423	G08G 1/017	1992-970
C08F 4/656	2000-165	D04B 9/46	1998-4006	G11B 27/034	1992-970
C08G 18/48	1999-2259	D04H 1/64	1998-4006	G11B 27/10	1992-970
C08J 3/075	1999-1934	D04H 1/70	2000-202	G11B 27/22	1992-970
C08K 3/00	1999-3660	D06C 27/00	1999-4425	G11B 27/30	1999-4596
C08K 3/04	1999-1928	D06F 21/02	1999-4425	G11B 7/26	1999-4378
	1999-3660	D06F 23/02	2000-202	G21F 5/00	1999-4378
C08K 3/22	1999-1880	D21H 27/40	1997-4063	G21F 5/06	1999-3989
C08K 5/54	1999-3992	E01B 29/02	2000-201	H01B 7/18	2000-361
C08L 101/00	1999-1928	E01F 9/011	1999-3837	H01M 8/10	1998-3640
C08L 21/00	1999-3660	E02B 3/06	1999-1747	H04B 3/54	1999-4722
C08L 33/06	1999-606	E02B 7/00	1999-1747	H04M 1/66	1999-3795
C08L 33/10	1999-1691	E02B 7/22	1999-3837	H04M 3/42	1999-3753
C08L 33/20	1999-1691	E02D 17/20	1999-1623	H04M 3/54	1999-3322
C08L 43/04	1999-1880	E02D 5/76	1999-425	H04N 5/00	1999-3312
C08L 5/08	1999-606	E03C 1/05	1999-425	H04N 5/44	1999-3308
C08L 55/02	1999-1691	E03D 9/04	1999-4436	H04N 7/167	1999-3309
C08L 57/08	1999-2183	E04B 1/26	1999-3378	H04N 7/173	1999-3319
C08L 75/02	1999-1880	E04B 1/343	1999-3573	H04O 3/00	1999-4453
C08L 75/04	1999-1880		1999-4436	H04O 7/20	2000-553
	1999-1904	E04B 1/38	1999-4436	H04R 3/12	2000-373
	1999-1928	E04B 1/58	1999-3378		
C09D 183/04	1999-1880	E04B 1/61	1999-4130		
C10B 47/22	2000-518		1999-1578		
C10B 53/00	2000-518	E04B 2/76	1999-3794		
C10F 7/04	2000-42	E04B 2/96	1999-3874		
C10F 7/06	2000-42	E04B 5/02	1999-3874		
C10G 69/04	1999-4144	E04B 5/10	1999-4385		
C10J 3/46	2000-518	E04B 5/28	1999-3874		
C10J 3/50	1999-4299	E04C 3/04	1999-4436		
	2000-518	E04C 3/14	1999-3874		
C10L 5/10	2000-42	E04C 3/29	1999-4796		
C10L 5/12	2000-42	E04C 5/16	1999-3874		
C10L 5/14	2000-42	E04D 3/04	1999-3874		
C10L 5/32	2000-42	E04D 3/30	1999-4795		
C10L 5/42	2000-42	E04F 15/14	1999-3824		
C10L 5/44	2000-42	E04G 5/00	1999-3573		
C10L 5/46	2000-42	E04H 1/12	1999-4766		
C11D 11/00	1999-1960	E04H 4/04	1999-3747		
	1999-1962	E05B 9/08	1999-1578		
C11D 3/04	1999-1667	E06B 3/54	1999-1652		
C11D 3/20	1999-1143	E21B 7/20			

Seznam přihlašovatelů zveřejněných přihlášek vynálezů

(71)	(21)	(51)	(71)	(21)	(51)
ABBOTT LABORATORIES, Abbott Park, IL, US;	1999-4730	C 07 C 259/04	BASF AKTIENGESELLSCHAFT, Ludwigshafen, DE;	1999-4431	C 07 D 495/04
ABBOTT LABORATORIES, Abbott Park, IL, US;	2000-811	C 07 H 17/08	BASF AKTIENGESELLSCHAFT, Ludwigshafen, DE;	2000-680	C 12 N 9/00
ABB AIR PREHEATER, INC., Wellsville, NY, US;	1998-4081	F 28 D 19/04	BASF AKTIENGESELLSCHAFT, Ludwigshafen, DE;	2000-826	A 23 K 3/03
ABB PATENT GMBH, Mannheim, DE;	1999-4722	H 04 L 27/30	BASF AKTIENGESELLSCHAFT, Ludwigshafen, DE;	2000-825	A 01 N 43/80
ABLOY OY, Joensuu, FI;	1999-3385	E 05 B 29/00	BASF AKTIENGESELLSCHAFT, Ludwigshafen, DE;	2000-898	C 07 C 57/07
ACCIAI SPECIALI TERNI S. P. A., Terni, IT;	1999-2308	C 21 D 8/12	BASF AKTIENGESELLSCHAFT, Ludwigshafen, DE;	2000-743	C 07 D 239/04
ADVANCED ENGINEERING SOLUTIONS LIMITED, Cramlington, GB;	1999-3876	F 16 L 58/10	BASF AKTIENGESELLSCHAFT, Ludwigshafen, DE;	2000-764	C 07 D 231/22
ADVANCED RENAL TECHNOLOGIES, LLC, New York, NY, US;	1999-3444	B 01 J 20/26	BASF AKTIENGESELLSCHAFT, Ludwigshafen, DE;	1999-4615	C 09 K 15/30
AGOURON PHARMACEUTICALS, INC., La Jolla, CA, US;	1999-3191	C 07 D 217/22	BASF AKTIENGESELLSCHAFT, Ludwigshafen, DE;	1999-4445	B 01 D 53/94
AKCROS CHEMICALS, Manchester, GB;	1999-2183	C 08 K 5/15	BASF CORPORATION, Mount Olive, NJ, US;	1999-736	A 62 B 17/00
AKZO NOBEL N. V., Arnhem, NL;	1999-4047	C 07 J 9/00	BATES KORSNÄS A/S, Norresundby, DK;	1999-1254	F 16 K 15/20
AKZO NOBEL N. V., Arnhem, NL;	1999-4363	C 07 J 7/00	BAXTER AKTIENGESELLSCHAFT, WIEN, AT;	1999-4480	C 07 K 14/81
AKZO NOBEL N. V., Arnhem, NL;	1999-4635	A 61 M 37/00	BAXTER AKTIENGESELLSCHAFT, Wien, AT;	2000-660	A 61 L 27/00
ALLIEDSIGNAL BREMSBELAG GMBH, Glinde, DE;	1999-4325	F 16 D 65/092	BAYER AKTIENGESELLSCHAFT, Leverkusen, DE;	2000-659	C 07 C 253/14
ARGUS GESLLSCHAFT MBH, Ettlingen, DE;	1998-108	F 16 K 5/04	BAYER AKTIENGESELLSCHAFT, Leverkusen, DE;	1999-1880	C 08 L 83/04
ARI ARMATUREN ALBERT RICHTER GMBH UND CO. KG, Schloss Holte-Stukenbrock, DE;	1998-831	F 16 K 1/08	BAYER AKTIENGESELLSCHAFT, Leverkusen, DE;	1999-1904	C 08 K 13/02
ARTIUSHIN Sergey, Lexington, KY, US;	1999-4691	C 12 N 1/20	BAYER AKTIENGESELLSCHAFT, Leverkusen, DE;	2000-747	B 60 R 1/08
ASEA BROWN BOVERI AG, Baden, CH;	1999-4217	H 02 K 9/14	BAYER AKTIENGESELLSCHAFT, Leverkusen, DE;	1999-4164	C 07 C 29/20
ASEA BROWN BOVERI AG, Baden, CH;	1999-4216	H 02 K 9/14	BAYER AKTIENGESELLSCHAFT, Leverkusen, DE;	1999-4291	C 07 C 303/22
ASTRAZENECA AB, Södertälje, SE;	2000-950	A 61 K 31/58	BCD ROHSTOFFE FÜR BAUCHEMIE HANDELSGMBH, Klosterneuburg, AT;	1999-1029	C 08 J 3/12
ASTRA PHARMACEUTICALS LTD., Kings Langley, GB;	2000-83	A 61 K 31/7052	BEANE Alan F., Gilford, NH, US;	1998-18	B 05 D 5/12
AUTOPAL S. R. O., Nový Jičín, CZ;	1998-888	F 21 V 13/04	BEANE Alan F., Gilford, NH, US;	1998-18	B 05 D 5/12
AUTOPAL S. R. O., Nový Jičín, CZ;	1998-887	F 21 V 13/04	BEANE Glenn L., Hanover, NH, US;	1998-18	B 05 D 5/12
AXIVA GMBH, Frankfurt am Main, DE;	2000-273	B 01 F 5/06	BENTELER AG, Paderborn, DE;	1999-4082	B 60 J 5/04
A. RAYMOND & CIE, Grenoble, FR;	1999-3747	E 05 B 9/00	BESOPOK, Praha, CZ;	1998-4040	A 62 C 4/00
BABAJEV Eduard Dantenovič, Moskva, RU;	1999-2033	C 22 B 1/16	BESTFOODS, Englewood Cliffs, NJ, US;	1999-4432	A 23 L 1/06
BAKER NORTON PHARMACEUTICALS, INC., Miami, FL, US;	1999-4651	C 07 D 405/12	BIOGEN, INC., Cambridge, MA, US;	2000-733	C 12 N 15/86
BAMMENS GROEP B. V., Alblasserdam, NL;	1999-2094	C 22 C 18/00	BK GIULINI CHEMIE GMBH UND CO. OHG, Ludwigshafen, DE;	1999-4510	C 01 B 25/41
BASF AKTIENGESELLSCHAFT, Ludwigshafen, DE;	1999-4353	A 01 N 47/24	BOEHRINGER INGELHEIM INTERNATIONAL GMBH, Ingelheim am Rhein, DE;	1999-3659	B 67 D 5/02

BOEHRINGER INGELHEIM PHARMA KG, Ingelheim, DE;	1999-2915	C 07 D 277/64	CELGENE CORPORATION, Warren, NJ, US;	2000-256	C 07 D 209/48
BONE CARE INTERNATIONAL, INC., Madison, WI, US;	1999-2355	A 61 K 31/59	CENTRE NATIONAL DE LA RECHERCHE SCIENTIFIQUE, Paris, FR;	1999-4756	A 61 N 1/32
BONE CARE INTERNATIONAL, INC., Madison, WI, US;	1999-2355	A 61 K 31/59	CENTRUM VOOR PLANTENVEREDELINGS- EN REPRODUKTIEONDERZOEK (CPRO-DLO), Wageningen, NL;	1999-4503	C 12 N 15/82
BOSCHUNG MECATRONIC AG, Granges-Paccot, CH;	2000-565	G 01 B 21/08	BPB PLC, Slough, GB;	1999-3449	B 26 F 1/24
BPB PLC, Slough, GB;	1999-3449	B 26 F 1/24	CHINOIN GYÓGYSZER ÉS VEGYÉSZETI TERMÉKEK GYÁRA RT., Budapest, HU;	2000-289	A 61 K 47/48
BP CHEMICALS LIMITED, London, GB;	2000-165	C 08 F 10/02	COLGATE-PALMOLIVE COMPANY, New York, NY, US;	1999-4663	A 46 B 7/06
BRACCO S. P. A., Milano, IT;	1999-4441	B 01 J 47/02	COMI, SPOL. S R. O., Humenné, SK;	1999-4672	B 62 D 51/00
BRISTOL-MYERS SQUIBB COMPANY, Princeton, NJ, US;	1999-2002	A 61 K 31/496	CONCAST STANDARD AG, Zürich, CH;	2000-466	B 22 D 11/04
BRUCHMANN Klaus, Coburg, DE;	2000-432	H 01 H 85/24	CONTINENTAL AKTIENGESELLSCHAFT, Hannover, DE;	1999-4422	B 29 D 30/30
BRUKS AB, Arbra, SE;	1999-3924	B 27 C 5/08	COSMA POWERLASERS LIMITED, Kitchener, CA;	1999-2373	B 21 D 39/03
BŘÍZA Zdeněk, Lišnice, CZ;	1999-602	B 04 C 5/30	CREAVIS GESELLSCHAFT FÜR TECHNOLOGIE UND INNOVATION MBH, Marl, DE;	2000-361	B 01 D 71/02
BUCHER-GUYER AG, Niederweningen, CH;	2000-564	B 01 F 5/04	CREAVIS GESELLSCHAFT FÜR TECHNOLOGIE UND INNOVATION MBH, Marl, DE;	2000-362	B 01 D 71/02
BURDA Vladimír RNDr., Praha, CZ;	1998-3861	F 24 J 2/20	CWS INTERNATIONAL AG, Baar, CH;	1999-425	E 03 D 5/10
BURDZIK František, Havířov-Šumbark, CZ;	1998-3874	G 02 B 6/255	DAIMLERCHRYSLER AG, Stuttgart, DE;	1999-4445	B 01 D 53/94
BURLEY Colin, Newcastle upon Tyne, GB;	1999-3876	F 16 L 58/10	DAIMLERCHRYSLER AG, Stuttgart, DE;	1999-4703	B 61 D 47/00
BWG BUTZBACHER WEICHENBAU GESELLSCHAFT MBH & CO. KG, Butzbach, DE;	1999-3666	B 27 K 3/08	DANISCO A/S, Copenhagen, DK;	1999-3743	A 23 L 1/0524
B ET C SERVICES, S. A. R. L., Grenoble, FR;	1999-4461	A 62 D 3/00	DAV D'IPPOLITO ANTONINO, Villanova del Sillaro, IT;	1999-3382	B 60 K 15/03
CABOT CORPORATION, Boston, MA, US;	1999-1928	C 08 K 11/00	DEERE & COMPANY, Moline, IL, US;	2000-166	A 01 C 7/08
CABOT CORPORATION, Boston, MA, US;	1999-3660	C 09 C 1/50	DEERE & COMPANY, Moline, IL, US;	2000-145	A 01 C 7/12
CANAL+SOCIETE ANONYME, Paris, FR;	1999-3312	H 04 N 7/173	DEGUSSA-HÜLS AKTIENGESELLSCHAFT, Frankfurt am Main, DE;	1999-3597	B 01 J 27/053
CANAL+ SOCIETE ANONYME, Paris, FR;	1999-3314	G 06 F 12/02	DEGUSSA-HÜLS AKTIENGESELLSCHAFT, Frankfurt am Main, DE;	1999-4282	C 12 N 1/21
CANAL+ SOCIETE ANONYME, Paris, FR;	1999-3309	H 04 N 7/16	DEGUSSA-HÜLS AKTIENGESELLSCHAFT, Frankfurt am Main, DE;	1999-4281	C 12 N 1/21
CANAL+ SOCIETE ANONYME, Paris, FR;	1999-3317	G 06 F 13/10	DEGUSSA-HÜLS AKTIENGESELLSCHAFT, Frankfurt am Main, DE;	1999-4277	C 12 N 1/21
CANAL+ SOCIETE ANONYME, Paris, FR;	1999-3322	H 04 N 7/00	DETEMOBIL DEUTSCHE TELEKOM MOBILNET GMBH, Bonn, DE;	1999-4453	H 04 Q 7/38
CANAL+ SOCIETE ANONYME, Paris, FR;	1999-3320	G 06 F 12/02	DETEMOBIL DEUTSCHE TELEKOM MOBILNET GMBH, Bonn, DE;	2000-309	H 04 Q 7/00
CANAL+ SOCIETE ANONYME, Paris, FR;	1999-3319	H 04 N 7/16			
CANAL+ SOCIETE ANONYME, Paris, FR;	1999-3315	G 06 F 11/00			
CANAL+ SOCIETE ANONYME, Paris Cedex, FR;	1999-3308	H 04 N 7/16			
CASAGARDEN S. R. L., Polcenigo, IT;	1999-3585	F 24 B 1/182			
CELANESE INTERNATIONAL CORPORATION, Dallas, TX, US;	1999-4366	C 07 C 67/055			
CELANESE INTERNATIONAL CORPORATION, Dallas, TX, US;	1999-4365	B 01 J 23/89			

DETEWE DEUTSCHE TELEPHONWERKE AG & CO., Berlin, DE;	1999-3362	H 04 Q 7/00	FEDERAL-MOGUL WIESBADEN GMBH, Wiesbaden, DE;	1999-1943	B 21 D 53/10
DEUTSCHE TELEKOM AG, Bonn, DE;	1999-4453	H 04 Q 7/38	FERRER INTERNACIONAL, S. A., Barcelona, ES;	1999-3470	C 01 F 5/24
DEUTSCHE TELEKOM AG, Bonn, DE;	1999-4745	H 04 H 1/00	FERRING B. V., Hoofddorp, NL;	1999-3586	C 07 K 7/23
DRAFTEX INDUSTRIES LIMITED, Edinburgh, GB;	1999-4407	B 60 J 10/08	FIELDTURF HOLDINGS INC., Montreal, CA;	1999-3224	E 01 C 13/08
DRAFTEX INDUSTRIES LIMITED, Edinburgh, GB;	1999-4405	B 60 J 10/08	FISCHERWERKE ARTUR FISCHER GMBH & CO. KG, Waldachtal, DE;	1999-3794	E 04 F 13/08
DUPONT PHARMACEUTICALS COMPANY, Wilmington, DE, US;	2000-269	C 07 C 1/207	FISCHER GESELLSCHAFT M. B. H., Ried im Innkreis, AT;	2000-926	A 63 B 59/12
DURA AUTOMOTIVE BODY & GLASS SYSTEMS GMBH & CO. KG, Plettenberg, DE;	1999-4108	B 62 D 25/02	FLEXSYS AMERICA L. P., Akron, OH, US;	1999-4477	C 07 C 211/55
DWA DEUTSCHE WAGGONBAU GMBH, Berlin, DE;	1998-3215	B 61 F 3/04	FLORIDA STATE UNIVERSITY, Tallahassee, FL, US;	1990-2650	C 07 D 205/08
DYNAMIT NOBEL GMBH EXPLOSIVSTOFF- UND SYSTEMTECHNIK, Troisdorf, DE;	1999-4447	B 60 R 21/26	FLORIDIENNE CHIMIE S. A., Ath, BE;	1999-2094	C 22 C 18/00
ECKGOLD Roland, Velbert, DE;	1999-3538	B 23 F 21/26	FORSCHUNGSZENTRUM JÜLICH GMBH, Jülich, DE;	1999-4282	C 12 N 1/21
ECOFLEX AUSTRALIA PTY LIMITED, Newcastle, AU;	1999-3837	E 02 D 29/02	FRANKE Niels, München, DE;	1999-4725	A 61 K 31/155
EILENTROPP KG, Wipperfürth, DE;	1999-3943	H 05 B 3/56	FRANZ PLASSER BAHNBAUMASCHINEN-INDUSTRIEGESELLSCHAFT M. B. H., Wien, AT;	1997-4063	E 01 B 29/05
EISENMANN MASCHINENBAU KG, Böblingen, DE;	1999-1578	B 05 B 15/12	FRAUNHOFER-GESELLSCHAFT ZUR FÖRDERUNG DER ANGEWANDTEN FORSCHUNG E. V., München, DE;	2000-656	H 01 L 31/048
EKOGAS AUTO ZDENĚK HALADA, Praha, CZ;	1998-3920	F 01 L 3/06	FRIATEC AKTIENGESELLSCHAFT, Mannheim, DE;	1998-3451	F 16 B 7/04
ELECTROLUX SYSTEMES DE BLANCHISSERIE, Rosieres-Pres-Troyes, FR;	1999-4425	D 06 F 37/08	FRIATEC AKTIENGESELLSCHAFT, Mannheim, DE;	1999-2742	F 16 L 43/00
ELF ATOCHEM S. A., Puteaux, FR;	1999-4596	B 29 D 17/00	FULAJTÁR Jozef ing., Banská Bystrica, SK;	1998-1300	A 23 K 1/00
ELI LILLY AND COMPANY, Indianapolis, IN, US;	1999-3780	A 61 K 31/404	F. HOFFMANN-LA ROCHE AG, Basle, CH;	1999-4623	C 07 C 311/49
ELI LILLY AND COMPANY, Indianapolis, IN, US;	1999-3737	A 61 K 38/00	F. HOFFMANN-LA ROCHE AG, Basle, CH;	2000-460	C 07 D 257/04
ELI LILLY AND COMPANY, Indianapolis, IN, US;	1999-2725	A 61 K 31/18	F. HOFFMANN-LA ROCHE AG, Basle, CH;	2000-343	A 61 K 31/365
ELI LILLY AND COMPANY, Indianapolis, IN, US;	1999-4002	C 07 C 229/28	GALENA A. S., Opava-Komárov, CZ;	1998-4055	C 12 N 1/14
ENSTO SEKKO OY, Porvoo, FI;	1999-4399	H 01 R 11/20	GENENTECH, INC., South San Francisco, CA, US;	1999-4735	C 12 N 15/13
ETABLISSEMENTS CAILLAU, Issy les Moulineaux, FR;	1999-3420	F 16 L 23/036	GEORGIADES BIOTECH LIMITED, Roadtown, VG;	1999-1149	C 07 K 14/47
EUROPEAN ORGANIZATION FOR NUCLEAR RESEARCH, Geneve, CH;	1999-4520	G 21 G 1/06	GLAXO GROUP LIMITED, Greenford, GB;	1999-4478	A 61 M 15/00
EXPLOSIVE SPOL. S R. O., Praha, CZ;	1998-525	F 42 D 3/00	GLAXO GROUP LIMITED, Greenford, GB;	2000-299	C 07 H 19/052
EXXON CHEMICAL PATENTS INC., Baytown, TX, US;	1999-4394	C 10 G 9/20	GLAXO GROUP LIMITED, Greenford, GB;	1999-4716	C 12 P 41/00
E. I. DU PONT DE NEMOURS AND COMPANY, Wilmington, DE, US;	2000-653	C 08 F 4/70	GLAXO WELLCOME INC., Research Triangle Park, NC, US;	2000-509	C 07 C 233/11
E. I. DU PONT DE NEMOURS AND COMPANY, Wilmington, DE, US;	1999-4356	C 01 B 33/26	GNB GESELLSCHAFT FÜR NUKLEAR-BEHÄLTER MBH, Essen, DE;	1999-4378	G 21 F 5/008
FCB, Montreuil, FR;	1999-3514	B 02 C 15/06	GRANDE-PAROISSE S. A., Puteaux, FR;	2000-427	B 01 D 53/86
FEDERAL-MOGUL SYSTEMS PROTECTION GROUP INC, Exton, PA, US;	2000-195	F 16 L 59/02			

GRANDE PAROISSE S. A., Puteaux, FR;	1999-4327	B 01 F 7/16	ICOS CORPORATION, Bothell, WA, US;	1999-1241	C 12 N 9/14
GRATISTEL INTERNATIONAL AB, Stockholm, SE;	1999-3753	H 04 M 15/00	IGUS SPRITZGUSSTEILE FÜR DIE INDUSTRIE GMBH, Köln, DE;	1997-2415	F 16 G 13/16
GRAVESON ENERGY MANAGEMENT LTD., Camforth, GB;	2000-518	C 10 J 3/10	IGUS SPRITZGUSSTEILE FÜR DIE INDUSTRIE GMBH, Köln, DE;	1999-2273	F 16 G 13/16
GRIGORIEVICH Lury Valery, Moscow, RU;	2000-42	C 10 L 5/02	IMS MORAT SÖHNE GMBH, Donaueschingen, DE;	1999-605	F 16 H 49/00
G. D. SEARLE & CO., Skokie, IL, US;	1999-4118	C 07 D 401/04	INDENA S. P. A., Milano, IT;	2000-223	A 61 K 35/78
HAILO-WERK RUDOLF LOH GMBH & CO. KG, Haiger, DE;	1999-4178	D 06 F 81/10	INDUSTRIAL GALVANIZADORA S. A., Barcelona, ES;	1999-2094	C 22 C 18/00
HAMZA Přemysl Ing., Praha, CZ;	1998-2787	C 02 F 3/08	INSTITUT GUSTAVE ROUSSY, Villejuif, FR;	1999-4756	A 61 N 1/32
HAUSPROFI BAUSYSTEME GMBH, Freudenstadt, DE;	2000-27	E 04 D 13/17	INTERNATIONAL BUSINESS MACHINES CORPORATION, Armonk, NY, US;	1999-3015	G 10 L 15/14
HDB WEISSINGER GMBH, Engelsbrand, DE;	1999-3378	E 04 C 2/38	INTERNATIONAL BUSINESS MACHINES CORPORATION, Armonk, NY, US;	1999-3540	G 06 F 13/00
HEIDELBERGER DRUCKMASCHINEN AKTIENGESELLSCHAFT, Heidelberg, DE;	1999-3158	B 41 F 13/24	INVENTIO AG, Hergiswil, CH;	1999-3135	B 66 C 11/02
HENKEL-ECOLAB GMBH AND CO. OHG, Düsseldorf, DE;	1999-4067	B 67 D 5/56	ISCAR LTD., Migdal Tefen, IL;	1999-3870	B 23 B 31/113
HENKEL CORPORATION, Plymouth Meeting, PA, US;	1998-2099	F 16 S 5/00	ISCAR LTD., Migdal Tefen, IL;	1999-4126	B 23 C 5/20
HENKEL CORPORATION, Plymouth Meeting, PA, US;	1998-2101	F 16 S 5/00	ISHERWOOD Adam, Redditch, GB;	1999-3759	C 09 K 5/00
HENKEL CORPORATION, Plymouth Meeting, PA, US;	1998-2100	F 16 S 5/00	ISOVER SAINT-GOBAIN, Corbevoie, FR;	1999-1902	C 22 C 19/07
HENKEL KOMMANDITGESELLSCHAFT AUF AKTIEN, Düsseldorf, DE;	1999-748	B 65 D 81/32	ISOVER SAINT-GOBAIN, Courbevoie, FR;	2000-34	C 03 C 13/06
HENKEL TEROSON GMBH, Heidelberg, DE;	2000-136	B 01 F 13/00	ISOVER SAINT-GOBAIN, Courbevoie, FR;	2000-33	C 03 C 13/06
HENŠÁLEK Miloš, Liberec, CZ;	1998-3862	F 24 B 1/02	ISOVOLTA ÖSTERREICHISCHE ISOLIERSTOFFWERKE AKTIENGESELLSCHAFT, Wiener Neudorf, AT;	2000-656	H 01 L 31/048
HERINGHAUS Klaus, Neuenrade, DE;	1999-1747	E 02 B 3/10	IVAN SAUCH - FAROS BANSKÁ BYSTRICA, Banská Bystrica-Šalková, SK;	1998-1300	A 23 K 1/00
HERM. FRIEDR. KÜNNE GMBH & CO., Lüdenscheid, DE;	1999-4795	E 04 F 19/06	JANSA Jaroslav ing., Praha, CZ;	1998-3195	G 01 D 3/00
HIDVÉGI Máté, Budapest, HU;	2000-418	A 61 K 35/78	JANSSEN PHARMACEUTICA N. V., Beerse, BE;	1999-4639	C 07 D 253/075
HIMONT INCORPORATED, Wilmington, DE, US;	1990-6476	C 08 F 255/00	JANSSEN PHARMACEUTICA N. V., Beerse, BE;	2000-702	A 01 N 43/653
HOECHST MARION ROUSSEL, Puteaux, FR;	1999-4176	C 07 H 17/08	JAPAN TOBACCO INC., Osaka, JP;	1999-3191	C 07 D 217/22
HOECHST SCHERING AGREVO GMBH, Berlin, DE;	2000-593	C 07 F 9/30	JOHANNES SCHÄFER VORM. STETTINER SCHRAUBENWERKE GMBH & CO. KG, Hungen, DE;	1999-4652	F 16 L 37/088
HOECHST SCHERING AGREVO GMBH, Berlin, DE;	2000-865	C 07 D 231/06	J. EBERSPÄCHER GMBH & CO., Esslingen, DE;	1999-4319	B 60 H 1/00
HÖRMANN KG ANTRIEBSTECHNIK, Halle, DE;	1999-1058	F 16 G 3/00	KALSNES Helge, Namsos, NO;	1999-4167	F 24 F 11/00
HUNTSMAN ICI CHEMICALA LLC, Newcastle, DE, US;	2000-600	C 07 C 209/02	KARIAKIN Sergej Ing., Kijev, UA;	1998-3551	A 43 B 7/00
HÜTTLIN Herbert, Steinen, DE;	1999-986	F 01 C 1/44	KEECO UK LIMITED, Calstock, GB;	2000-178	B 01 F 3/12
HÜTTLIN Herbert, Steinen, DE;	1999-986	F 01 C 1/44	KEMPRO ITALIANA S. R. L., Ariccia, IT;	1999-4656	C 01 B 33/148
H. LUNDBECK A/S, Valby-Copenhagen, DK;	2000-285	C 07 D 405/14	KEPKA Roman, Česká Bříza, CZ;	1998-4064	A 23 L 1/201
ICN PHARMACEUTICALS, INC., Costa Mesa, CA, US;	1999-4631	C 07 H 1/00	KEPPLER GMBH, Appenweier, DE;	1999-3919	B 60 S 9/00
			KIMBERLY-CLARK WORLDWIDE, INC., Neenah, WI, US;	1999-1934	C 08 L 101/14

KINGSPAN RESEARCH AND DEVELOPMENTS LIMITED, County Cavan, IE;	1999-4130	E 04 C 2/292	L'OREAL, Paris, FR;	2000-454	A 61 K 7/42
KLALAB Jan, Praha, CZ;	1998-3773	F 24 J 2/00	LTS LOHMANN THERAPIE-SYSTEME AG, Neuwied, DE;	2000-716	A 61 K 31/46
KNORR-BREMSE SYSTEME FÜR NUTZFAHRZEUGE GMBH, München, DE;	2000-915	F 16 D 69/02	LUDWICK HIRSZFELD INSTITUTE OF IMMUNOLOGY AND EXPERIMENTAL THERAPY POLISH ACADEMY OF SCIENCES, Wroclaw, PL;	1999-1149	C 07 K 14/47
KNOTEK Kamil, Brno, CZ;	1998-3195	G 01 D 3/00	MÁDER-KLÍPA, S. R. O., Soběslav, CZ;	1999-1887	B 23 K 37/04
KNOTEK Kamil, Brno, CZ;	1998-3195	G 01 D 3/00	MAGOTTEAUX INTERNATIONAL, Vaux-sous-Chevremont, BE;	2000-16	B 02 C 17/22
KOLOMAZNÍK Karel prof. ing. DrSc., Zlín, CZ;	1998-1300	A 23 K 1/00	MANNESMANN AG, Düsseldorf, DE;	1999-4456	F 16 L 13/14
KOMET PRÄZISIONSWERKZEUGE ROBERT BREUNING GMBH, Besigheim, DE;	1999-3377	B 23 B 31/103	MAN TAKRAF FÖRDERTECHNIK GMBH, Leipzig, DE;	1998-1891	B 65 G 43/08
KOMET PRÄZISIONSWERKZEUGE ROBERT BREUNING GMBH, Besigheim, DE;	1999-4005	B 23 B 27/14	MARY KAY INC., Dallas, TX, US;	1999-4627	A 61 K 7/48
KONINKLIJKE PHILIPS ELECTRONICS N. V., Eindhoven, NL;	1992-970	G 11 B 27/28	MATEC S. P. A., Scandicci, IT;	1999-4423	D 04 B 15/06
KONRAD SEIDLER MASCHINENBAU-WERKZEUGMASCHINEN GMBH, Neuss-Holzheim, DE;	1999-21	B 23 Q 5/04	MATERIALS INNOVATION, INC., West Lebanon, NH, US;	1998-18	B 05 D 5/12
KOPOS KOLÍN A. S., Kolín, CZ;	1998-3940	H 02 G 3/12	MATSUSHITA ELECTRIC INDUSTRIAL CO., LTD., Kadomashi, JP;	1999-538	H 05 K 3/34
KRAJČA Milan ing., Banská Bystrica, SK;	1998-1300	A 23 K 1/00	MCNEIL-PPC, INC., Skillman, NJ, US;	1998-4353	A 61 K 31/19
KREMS CHEMIE AKTIENGESELLSCHAFT, Krems, AT;	1999-1029	C 08 J 3/12	MCNEIL-PPC, INC., Skillman, NJ, US;	1999-754	A 61 F 13/15
KRILL Hans-Joachim, Neuenrade, DE;	1999-1747	E 02 B 3/10	MCNEIL-PPC, INC., Skillman, NJ, US;	1999-678	A 61 F 13/20
KRINNER Klaus, Strasskirchen, DE;	2000-201	E 04 H 12/22	MELCHIOR Martin Theodor, Rehlingen, DE;	2000-15	B 01 F 7/16
KRONENBERG Max, Solingen, DE;	1999-385	E 06 B 3/667	MENTLÍK Michal, Brno, CZ;	1998-3250	B 28 D 1/14
KSK INDUSTRIELACKIERUNGEN GMBH, Geilenkirchen, DE;	1996-2432	B 05 C 13/02	MERCK PATENT GMBH, Darmstadt, DE;	1999-4509	C 07 D 401/06
KSK INDUSTRIELACKIERUNGEN GMBH & CO. KG, Geilenkirchen, DE;	1996-2432	B 05 C 13/02	MERCK PATENT GMBH, Darmstadt, DE;	2000-636	C 07 K 5/023
KVERNELAND KLEPP AS, KVERNALAND, NO;	1999-2880	A 01 B 15/06	MERCK PATENT GMBH, Darmstadt, DE;	1999-4507	B 41 M 5/36
KYNOCH AGROCHEMICALS (PROPRIETARY) LIMITED, Sandton, ZA;	2000-639	A 01 N 25/34	MERCK PATENT GMBH, Darmstadt, DE;	2000-820	C 07 D 413/06
LABORATOIRE THERAMEX, Monaco, MC;	1999-4329	C 07 K 7/23	MERITOR DO BRASIL S/A, Troy, MI, US;	1999-3299	B 60 B 3/04
LAPIS Károly, Budapest, HU;	2000-418	A 61 K 35/78	MERZ + CO. GMBH & CO., Frankfurt am Main, DE;	1999-4571	C 07 C 211/00
LEADD B. V., Leiden, NL;	2000-479	G 01 N 33/50	MIHANOVIĆ Ante, Split, HR;	1999-4385	E 04 B 5/02
LEMFÖRDER METALLWAREN AG, Lemförde, DE;	1999-4705	B 60 G 9/00	MITSUBISHI HEAVY INDUSTRIES LTD., Tokyo, JP;	1998-3529	F 23 C 5/00
LIBBEY-OWENS-FORD CO., Toledo, OH, US;	2000-59	B 32 B 9/04	MOBIL OIL CORPORATION, Fairfax, VA, US;	1999-4143	C 10 G 69/04
LICONSA, LIBERACIÓN CONTROLADA DE SUSTANCIAS ACTIVAS, S. A., Barcelona, ES;	2000-344	A 61 K 31/4184	MOBIL OIL CORPORATION, Fairfax, VA, US;	1999-4144	C 10 G 69/08
LIFE SUPPORT ENGINEERING LTD, Storrington, GB;	1998-883	F 17 C 1/16	MONSANTO COMPANY, St. Louis, MO, US;	1999-3916	C 07 F 9/38
L'OREAL, Paris, FR;	2000-382	A 61 K 7/13	MONSANTO COMPANY, St. Louis, MO, US;	1999-4677	A 01 N 25/00
L'OREAL, Paris, FR;	2000-383	A 61 K 7/13	MONSANTO COMPANY, St. Louis, MO, US;	1999-4519	C 12 N 15/82
L'OREAL, Paris, FR;	2000-387	A 61 K 7/13	Montell North America Inc., Wilmington, DE, US;	1990-6476	C 08 F 255/00
L'OREAL, Paris, FR;	2000-384	A 61 K 7/13	MONTELL TECHNOLOGY COMPANY B. V., Hoofddorp, NL;	1999-4717	C 08 F 4/654

MRVÍK Pavel, Cheb, CZ;	1998-3795	H 04 M 1/26	PEWAG AUSTRIA GMBH, Graz, AT;	1998-1488	F 16 G 15/04
M-U-T MASCHINEN- UMWELTECHNIK TRANSPORTANLAGEN GESELLSCHAFT M. B. H., Stockerau, AT;	1998-4037	C 05 F 9/02	PFEIFER SEIL- UND HEBETECHNIK GMBH & CO., Memmingen, DE;	1999-4796	E 04 G 21/12
NATIONAL WESTMINSTER BANK PLC, London, GB;	1999-4726	G 07 F 7/10	PFIZER INC., New York, NY, US;	1999-1858	C 07 D 217/04
NEVOSAD Karel, Jihlava, CZ;	1998-2895	B 23 K 3/00	PFIZER INC., New York, NY, US;	2000-511	A 61 K 31/40
NEW TRANSDUCERS LIMITED, London, GB;	2000-373	H 04 R 1/40	PFIZER PRODUCTS INC., Groton, CT, US;	1999-3489	C 07 D 213/82
NEW TRANSDUCERS LIMITED, Huntingdon, GB;	1999-2637	H 04 R 9/06	PFIZER PRODUCTS INC., Groton, CT, US;	1999-4145	C 07 D 487/02
NEW TRANSDUCERS LIMITED, London, GB;	1999-2637	H 04 R 9/06	PFIZER PRODUCTS INC., Groton, CT, US;	1999-1155	C 07 C 303/40
NIHON NOHYAKU CO., LTD., Tokyo, JP;	1999-4099	C 07 C 63/20	Philips Electronics N.V., Eindhoven, NL;	1999-93	A 61 K 31/4523
NIPPON KAYAKU KABUSHIKI KAISHA, Tokyo, JP;	2000-135	C 07 C 49/395	PIETRO CUCCHI S. P. A., Bussero, IT;	1992-970	G 11 B 27/28
NORD-MICRO ELEKTRONIK FEINMECHANIK AG, Frankfurt/Main, DE;	1999-3424	F 24 F 13/14	PI-PATENTE GESELLSCHAFT MIT BESCHRÄNKTER HAFTUNG (GMBH) ENTWICKLUNG UND VERWERTUNG, Wettengel, DE;	1999-826	B 65 B 45/00
NOSTER SYSTEM AB, Bromma, SE;	1999-2037	G 01 N 33/497	PIRELLI CAVI E SISTEMI S. P. A., Milano, IT;	1999-3989	H 01 B 7/00
NOTTINGHAM TRENT UNIVERSITY, Nottingham, GB;	2000-893	C 12 Q 1/26	PISCINES DESJOYAUX S. A., La Fouillouse, FR;	1999-4766	E 04 H 4/00
NOVARTIS AG, Basel, CH;	2000-714	C 07 C 229/42	PLETTAC AG, Plettenberg, DE;	1999-3824	E 04 G 7/30
NOVARTIS AG, Basel, CH;	2000-713	A 01 N 37/50	POHANG IRON & STEEL CO., LTD., Pohang City, KR;	1999-1134	C 21 B 13/14
NOVO NORDISK A/S, Bagsvaerd, DK;	2000-44	C 07 D 513/04	POLARTHERM-FLACHGLAS GMBH, Grossenhain, DE;	1999-4210	E 01 F 8/00
N.V. Philips' Gloeilampenfabrieken, Eindhoven, NL;	1992-970	G 11 B 27/28	POLYGO HOLDING GMBH, Bogen, DE;	1999-3716	F 24 D 3/16
N. V. RAYCHEM S. A., Kessel-Lo, BE;	1999-3446	G 02 B 6/44	POWERLASERS LTD., Concorde, CA;	1999-2373	B 21 D 39/03
OCTAGON PROCESS INC., Edgewater, NJ, US;	1999-3676	C 09 K 3/18	PRECIOSA A. S., Jablonec nad Nisou, CZ;	1998-2765	B 24 B 9/06
OCTANORM-VERTRIEBS-GMBH FÜR BAUELEMENTE, Filderstadt, DE;	1999-3573	E 04 C 3/08	PRESTON John Clement, Silverwater, AU;	1999-4060	E 04 G 3/06
OEZ LETOHRAD S. R. O., Letohrad, CZ;	1998-3873	H 01 H 73/18	PROVÁZEK Bohuslav, Praha, CZ;	1998-3760	F 01 C 1/16
OLYMPUS C&S, Praha, CZ;	1998-3195	G 01 D 3/00	PSP ENGINEERING A. S., Písecko, CZ;	1998-4032	F 23 H 11/00
OLYMPUS C&S, SPOL. S R.O., Praha, CZ;	1998-3195	G 01 D 3/00	QUALCOMM INCORPORATED, San Diego, CA, US;	1999-3990	H 04 Q 7/00
OLYMPUS C&S, SPOL. S R. O., Praha, CZ;	1998-3195	G 01 D 3/00	RÁSÓ Erzsébet, Budapest, HU;	2000-418	A 61 K 35/78
OMS INVESTMENTS, INC., Wilmington, DE, US;	2000-1	C 05 G 3/00	REBUILD WORLD RBW S. A., Luxembourg, LU;	1999-4258	E 04 B 1/20
OTTO JUNKER GMBH, Simmerath, DE;	1999-2094	C 22 C 18/00	RECKITT & COLMAN PRODUCTS LIMITED, London, GB;	1999-4433	A 61 K 9/22
OWENS-BROCKWAY GLASS CONTAINER INC., Toledo, OH, US;	1999-3590	G 01 N 21/89	RECKITT & COLMAN PRODUCTS LIMITED, London, GB;	1999-4433	A 61 K 9/22
PÁLKA Karel Ing., Kroměříž, CZ;	1998-4066	H 02 P 9/00	RENALTECH INTERNATIONAL LLC, New York, NY, US;	1999-3444	B 01 J 20/26
PASTEUR SANOFI DIAGNOSTICS, Marnes la Coquette, FR;	1999-3575	C 07 K 14/16	RENAULT V. I., Lyon, FR;	2000-841	B 62 D 1/28
PATOČKA Miroslav Dr. Ing., Brno, CZ;	1998-3640	H 03 M 1/12	RESEARCH INSTITUTE OF INDUSTRIAL SCIENCE & TECHNOLOGY, INCORPORATED FOUNDATION, Pohang City, KR;	1999-1134	C 21 B 13/14
PEPSICO, INC., Purchase, NY, US;	1999-2134	B 29 C 49/20	REXAM PLASTIC PACKAGING LIMITED, Deeside, GB;	1999-306	B 65 D 5/02
PERIO PRODUCTS LTD., Or Akiva, IL;	2000-181	A 61 K 9/20			

RHEIN CHEMIE RHEINAU GMBH, Mannheim, DE;	1999-3992	C 08 L 83/00	SCHERING CORPORATION, Kenilworth, NJ, US;	1999-4603	C 07 D 401/04
RHONE-POULENC RORER PHARMACEUTICALS INC., Collegeville, PA, US;	1999-550	C 07 K 5/08	SCHERING CORPORATION, Kenilworth, NJ, US;	2000-263	C 12 N 15/24
RHONE-POULENC RORER PHARMACEUTICALS INC., Collegeville, PA, US;	1999-1312	C 07 D 491/18	SCHLÜTER-SYSTEMS GMBH, Iserlohn, DE;	1999-4215	E 04 F 19/06
RHONE-POULENC RORER PHARMACEUTICALS INC., Collegeville, PA, US;	1999-647	C 07 C 257/18	SCHMALE-HOLDING GMBH & CO., Ochtrup, DE;	1999-382	B 65 H 29/16
RHONE-POULENC RORER PHARMACEUTICALS INC., Collegeville, PA, US;	1999-551	C 07 D 211/06	SCHMID BAUKUNSTSTOFFE GMBH, Gingen a. d. Fils, DE;	2000-363	E 04 D 13/16
RHONE-POULENC RORER PHARMACEUTICALS INC., Collegeville, PA, US;	1999-551	C 07 D 211/06	SCHROFF GMBH, Straubenhardt, DE;	1999-4307	G 02 B 6/36
RHONE-POULENC RORER S. A., Antony, FR;	1999-4756	A 61 N 1/32	SEVA, Chalon Sur Saône, FR;	1999-3574	B 29 C 53/08
RICHARD FRITZ GMBH + CO. KG, Besigheim, DE;	2000-587	B 60 J 10/02	SFS INDUSTRIE HOLDING AG, Heerbrugg, CH;	1999-4436	E 04 C 3/12
RINGEL Karl Peter, Dublin, IE;	1999-3871	G 01 N 33/543	SFS INDUSTRIE HOLDING AG, Heerbrugg, CH;	1999-3181	B 25 B 13/44
RINGFEDER VBG GMBH, Krefeld, DE;	2000-191	B 60 D 1/02	SHELL INTERNATIONALE RESEARCH MAATSCHAPPIJ B. V., Hague, NL;	1999-4547	C 07 C 7/152
ROBERT BOSCH GMBH, Stuttgart, DE;	1999-1049	B 65 B 31/04	SIEGENER VERZINKEREI HOLDING GMBH, Siegen, DE;	1999-2094	C 22 C 18/00
ROBERT BOSCH GMBH, Stuttgart, DE;	1999-2800	F 02 M 25/08	SIEMENS AKTIENGESELLSCHAFT, München, DE;	1999-2721	G 08 G 1/01
ROBERT BOSCH GMBH, Stuttgart, DE;	1999-3789	F 02 M 51/00	SIEMENS AKTIENGESELLSCHAFT, München, DE;	1999-1874	F 16 L 57/00
ROBERT BOSCH GMBH, Stuttgart, DE;	1999-4129	B 60 J 7/057	SIEMENS AKTIENGESELLSCHAFT, München, DE;	1999-3854	H 02 J 7/02
ROBERT BOSCH GMBH, Stuttgart, DE;	2000-727	B 60 R 16/02	SIEMENS AKTIENGESELLSCHAFT, München, DE;	1999-4484	F 16 L 53/00
ROBERT BOSCH GMBH, Stuttgart, DE;	1999-3362	H 04 Q 7/00	SKET WALZWERKSTECHNIK GMBH, Magdeburg, DE;	1998-4074	B 21 B 43/02
ROCKWOOL INTERNATIONAL A/S, Hedehusene, DK;	1999-4156	D 04 H 1/56	SLOVENSKÝ PLYNÁRENSKÝ PRIEMYSEL, Š. P., Bratislava, SK;	2000-839	B 08 B 9/02
ROCKWOOL INTERNATIONAL A/S, Hedehusene, DK;	1999-4154	D 04 H 1/56	SMITHKLINE BEECHAM BIOLOGICALS S. A., Rixensart, BE;	1999-4476	A 61 K 39/39
RUPPKERAMIK GMBH, Buchen-Hainstadt, DE;	1999-3507	E 04 D 1/04	SMITHKLINE BEECHAM BIOLOGICALS S. A., Rixensart, BE;	1999-2626	A 61 J 1/20
SAAR-GUMMIWERK GMBH, Wadern-Büschfeld, DE;	1999-1439	E 06 B 3/663	SMITHKLINE BEECHAM CONSUMER HEALTHCARE GMBH, Buhl, DE;	1999-2884	B 29 C 45/16
SANDVIK AB, Sandviken, SE;	1999-1652	E 21 B 17/14	SMITHKLINE BEECHAM CONSUMER HEALTHCARE GMBH, Buhl, DE;	1999-3008	A 46 B 5/00
SANKYO COMPANY LIMITED, Tokyo, JP;	2000-301	A 61 K 31/56	SMITHKLINE BEECHAM CORPORATION, Philadelphia, PA, US;	1999-3934	C 07 C 233/00
SAUCH Ivan, Banská Bystrica-Šáľková, SK;	1998-1300	A 23 K 1/00	SML MASCHINENGESELLSCHAFT M. B. H., Lenzing, AU;	1999-3610	D 01 D 13/00
SCA HYGIENE PRODUCTS GMBH, Mannheim, DE;	2000-202	B 31 F 1/07	SOCIETE DE CONSEILS DE RECHERCHES ET D'APPLICATIONS SCIENTIFIQUES, Paris, FR;	1999-606	C 08 K 5/17
SCHERING AKTIENGESELLSCHAFT, Berlin, DE;	2000-824	C 07 D 265/36	SOCIETE DE CONSEILS DE RECHERCHES ET D'APPLICATIONS SCIENTIFIQUES (S. C. R. A. S.), Paris, FR;	1999-1989	A 61 K 31/445
SCHERING AKTIENGESELLSCHAFT, Berlin, DE;	1999-3937	A 61 K 39/00	SOCIETE DE CONSEILS DE RECHERCHES ET D'APPLICATIONS SCIENTIFIQUES (S. C. R. A. S.), Paris, FR;	1999-3373	C 07 D 333/38
SCHERING CORPORATION, Kenilworth, NJ, US;	1999-4471	C 07 D 401/12	SOCIETE DE CONSEILS DE RECHERCHES ET D'APPLICATIONS SCIENTIFIQUES (S. C. R. A. S.), Paris, FR;		
SCHERING CORPORATION, Kenilworth, NJ, US;	2000-788	A 61 K 38/21			
SCHERING CORPORATION, Kennilworth, NJ, US;	2000-1008	C 07 D 405/14			

SONERA OY, Helsinky, FI;	1999-3258	H 04 M 3/42	THE GILLETTE COMPANY, Boston, MA, US;	1999-2450	B 26 B 21/40
SONERA OYJ, Helsinky, FI;	1999-3258	H 04 M 3/42	THE GOODYEAR TIRE AND RUBBER COMPANY, Akron, OH, US;	1999-1691	C 08 L 33/08
SPECIALIZED HEALTH PRODUCTS INC., Bountiful, UT, US;	2000-817	A 61 M 5/00	THE GOODYEAR TIRE AND RUBBER COMPANY, Akron, OH, US;	1999-3480	B 60 C 15/06
SRDELIČ Ivica, Split, HR;	1999-4385	E 04 B 5/02	THE GOODYEAR TIRE AND RUBBER COMPANY, Akron, OH, US;	1999-3399	B 29 D 30/08
STANLEY AVIATION CORPORATION, Aurora, CO, US;	1999-1544	F 16 L 19/00	THE GOODYEAR TIRE AND RUBBER COMPANY, Akron, OH, US;	1999-1756	A 61 K 31/18
STÄUBLI AG PFÄFFIKON, Pfäffikon, CH;	2000-141	D 03 J 1/14	THE MOUNT SINAI SCHOOL OF MEDICINE OF THE CITY UNIVERSITY OF NEW YORK, New York, NY, US;	1999-2612	C 07 K 5/06
STÄUBLI AG PFÄFFIKON, Pfäffikon, CH;	2000-822	D 03 J 1/14	THE NUTRASWEET COMPANY, Chicago, IL, US;	1999-941	B 62 D 21/02
STORK ENGINEERS & CONTRACTORS B. V., Amsterdam, NL;	1999-4566	B 01 D 53/52	THE POPSTRAW COMPANY, LLC., Roseville, MI, US;	1999-1143	C 11 D 3/18
SÜDDEUTSCHE FEINMECHANIK GMBH, Wächtersbach, DE;	1999-4747	A 61 M 5/158	THE PROCTER & GAMBLE COMPANY, Cincinnati, OH, US;	1999-1960	C 11 D 17/00
SÜD CHEMIE MT S. R. L., Milano, IT;	1999-3951	B 01 J 27/122	THE PROCTER & GAMBLE COMPANY, Cincinnati, OH, US;	1999-3291	A 61 F 13/15
SUJANARA LIMITED, Woking, GB;	1999-3503	E 04 B 1/343	THE PROCTER & GAMBLE COMPANY, Cincinnati, OH, US;	1999-3901	B 29 C 55/18
SVENSSON Peehr Mathias Ornfeldd, Skanderborg, DK;	1999-3874	E 04 C 3/09	THE PROCTER & GAMBLE COMPANY, Cincinnati, OH, US;	2000-245	A 61 L 2/00
SVOBODA Tomáš RNDr., Praha, CZ;	1998-3905	G 06 F 17/60	THE PROCTER & GAMBLE COMPANY, Cincinnati, OH, US;	2000-645	A 61 F 13/15
SZENDE Béla, Budapest, HU;	2000-418	A 61 K 35/78	THE PROCTER & GAMBLE COMPANY, Cincinnati, OH, US;	1999-1667	C 11 D 1/04
ŠKOPKOVÁ Jana, Praha, CZ;	1998-1948	F 42 B 30/00	THE PROCTER & GAMBLE COMPANY, Cincinnati, OH, US;	2000-808	A 61 K 31/5575
ŠTEFAN Jan, Praha, CZ;	1998-4087	F 24 B 1/14	THE PROCTER & GAMBLE COMPANY, Cincinnati, OH, US;	1999-3293	A 61 F 13/15
TECHINT COMPAGNIA TECNICA INTERNAZIONALE S. P. A., Milano, IT;	1999-4173	B 29 B 7/00	THE PROCTER & GAMBLE COMPANY, Cincinnati, OH, US;	1999-2451	B 67 C 3/28
TECHMO ENTWICKLUNGS- UND VERTRIEBS GMBH, Fohnsdorf, AT;	1999-1623	E 21 B 7/20	THE PROCTER & GAMBLE COMPANY, Cincinnati, OH, US;	1999-1962	C 11 D 17/00
TELEFONAKTIEBOLAGET LM ERICSSON, Stockholm, SE;	1999-3159	H 04 J 3/06	THE PROCTER & GAMBLE COMPANY, Cincinnati, OH, US;	1999-1961	C 11 D 17/00
TETRA LAVAL HOLDINGS AND FINANCE S. A., Pully, CH;	1999-3746	B 01 F 3/08	THE PROCTER & GAMBLE COMPANY, Cincinnati, OH, US;	1999-1809	A 61 K 7/06
TEXACO DEVELOPMENT CORPORATION, White Plains, NY, US;	1999-4341	C 01 B 3/52	THE PROCTER & GAMBLE COMPANY, Cincinnati, OH, US;	2000-325	C 07 C 323/60
TEXACO DEVELOPMENT CORPORATION, White Plains, NY, US;	1999-4300	C 10 J 3/50	THE PROCTER & GAMBLE COMPANY, Cincinnati, OH, US;	2000-161	D 06 N 3/00
TEXACO DEVELOPMENT CORPORATION, White Plains, NY, US;	1999-4299	C 10 J 3/48	THE PROCTER & GAMBLE COMPANY, Cincinnati, OH, US;	1998-3117	G 01 N 5/02
TEXPARTS GMBH, Stuttgart, DE;	1999-4160	D 01 H 7/04	THE PROCTER & GAMBLE COMPANY, Cincinnati, OH, US;	1999-1391	B 05 B 5/025
THEMIS A. S., Rožnov pod Radhoštěm, CZ;	1998-3519	G 05 D 23/00	THE PROCTER & GAMBLE COMPANY, Cincinnati, OH, US;	2000-299	C 07 H 19/052
THEMIS A. S., Rožnov pod Radhoštěm, CZ;	1998-3520	G 05 D 23/00	THE PROCTER & GAMBLE COMPANY, Cincinnati, OH, US;	2000-299	C 07 H 19/052
THE ADMINISTRATORS OF THE TULANE EDUCATIONAL FUND, New Orleans, LA, US;	1999-4621	C 07 K 14/20	THE REGENTS OF THE UNIVERSITY OF MICHIGAN, Ann Arbor, MI, US;	1998-883	F 17 C 1/16
THE BOOTS COMPANY PLC, Nottingham, GB;	2000-732	A 61 K 7/48	THE SECRETARY OF STATE FOR DEFENCE		
THE DOW CHEMICAL COMPANY, Midland, MI, US;	1999-2259	C 08 J 9/00	DEFENCE EVALUATION & RESEARCH AGENCY, Farnborough, GB;		
THE GENERAL HOSPITAL CORPORATION, Boston, MA, US;	1999-4565	A 61 K 39/12			

THE SECRETARY OF STATE FOR DEFENCE, DEFENCE EVALUATION & RESEARCH AGENCY, Farnborough, GB;	1998-883	F 17 C 1/16	WESUMAT FAHRZEUGWASCHANLAGEN GMBH, Augsburg, DE;	1999-4071	B 60 S 3/04
THOR CHEMIE GMBH, Speyer, DE;	2000-539	A 01 N 43/80	WHD ELEKTRONISCHE PRÜFTECHNIK GMBH, Dresden, DE;	2000-396	G 07 D 7/12
TIMONEY John F., Lexington, KY, US;	1999-4691	C 12 N 1/20	WHD ELEKTRONISCHE PRÜFTECHNIK GMBH, Dresden, DE;	2000-395	G 07 D 7/12
TÖMÖSKÖZINÉ Farkas Rita, Érd, HU;	2000-418	A 61 K 35/78	WILHELMI WERKE AG, Lahnau, DE;	1999-4297	E 04 B 9/02
TRANSIT-MEDIA GMBH SYSTEMTECHNIK FÜR FAHRGASTINFORMATION, Ettlingen, DE;	2000-836	G 09 F 7/18	WINSTAR COMMUNICATIONS, INC., New York, NY, US;	2000-553	H 04 L 12/28
TRÁVNÍČEK Vladislav Ing., Cheb, CZ;	1998-3795	H 04 M 1/26	W. SCHLAFHORST AG & CO., Mönchengladbach, DE;	1999-4057	D 01 H 1/36
TROGRLIČ Boris, Zenica, BA;	1999-4385	E 04 B 5/02	YEDA RESEARCH AND DEVELOPMENT COMPANY LIMITED, Rehovot, IL;	1999-3848	A 61 K 38/33
TŘINECKÉ ŽELEZÁRNY A. S., Třinec, CZ;	1998-3235	C 21 B 5/00	YEDA RESEARCH AND DEVELOPMENT CO., LTD, Rehovot, IL;	1999-2437	A 61 K 38/00
TVI EUROPE LIMITED, Dundee, GB;	2000-746	G 01 P 21/02	ZENECA LIMITED, London, GB;	2000-293	C 07 D 213/82
ULTOP SYSTEMS LTD., Ganey Yehuda, IL;	1999-3661	H 04 M 11/00	ZYMOGENETICS, INC., Seattle, WA, US;	2000-105	C 12 N 15/12
UNIVERSITY OF PITTSBURGH, Pittsburgh, PA, US;	1999-3700	C 09 B 23/14	ŽAJDLÍK Jiří Ing., Frýdek Místek, CZ;	1998-3551	A 43 B 7/00
U. E. SEBALD DRUCK UND VERLAG GMBH, Nürnberg, DE;	1999-3844	B 41 F 23/04	ŽĎAS, A. S., Žďár nad Sázavou, CZ;	1998-3907	B 30 B 1/26
VAE AKTIENGESELLSCHAFT, Wien, AT;	2000-237	B 61 L 5/10	ŽĎAS, A. S., Žďár nad Sázavou, CZ;	1998-3908	B 30 B 15/04
VALLOUREC COMPOSANTS AUTOMOBILES VITRY, Vitry-Le-François, FR;	1999-2314	B 21 D 39/04			
VALMET FIBERTECH AB, Sundsvall, SE;	2000-674	B 27 N 3/14			
VAŇÁČEK Karel Ing., Bílovice nad Svitavou, CZ;	1998-4006	D 04 H 1/48			
VELUX INDUSTRI A/S, Horsholm, DK;	1999-1556	E 06 B 9/15			
VELUX INDUSTRI A/S, Soborg, DK;	1999-1556	E 06 B 9/15			
VOEST-ALPINE INDUSTRIEANLAGENBAU GMBH, Linz, AT;	1999-1134	C 21 B 13/14			
VOLLMER WERKE MASCHINENFABRIK GMBH, Biberach/Riss, DE;	1999-4050	A 63 D 5/08			
VOLVO PERSONVAGNAR AB, Göteborg, SE;	1999-4648	B 60 D 1/54			
VONDRÁČEK Jiří, Břežany nad Ohří, CZ;	1998-3285	A 23 L 1/16			
VORWERK & CO. INTERHOLDING GMBH, Wuppertal, DE;	1999-2249	A 47 L 7/00			
VOZKA Stanislav, Praha, CZ;	1998-4026	C 08 F 220/20			
V & I, S. R. O., Břežany nad Ohří, CZ;	1998-3285	A 23 L 1/16			
WAGNER ALARM- UND SICHERUNGSSYSTEME GMBH, Langenhagen, DE;	2000-127	A 62 C 39/00			
WEGRA ANLAGENBAU GMBH, Westenfeld, DE;	2000-562	F 01 N 5/02			
WEMEFA HORST CHRISTOPEIT GMBH, Velbert, DE;	1998-1774	F 16 B 13/06			

FG4A

Udělené patenty

V období uzávěrky tohoto čísla Věstníku udělil Úřad průmyslového vlastnictví tyto patenty. Udělené patenty se oznamují podle kódu (B6).

286671	H04B 7/26	286750	C07K 7/06
286672	F02M 61/04	286751	C01B 31/12
286673	C11D 9/48	286752	C07K 5/027
286674	C23C 22/34	286753	C07D 211/64
286675	F03B 3/00	286754	A01N 25/04
286676	E01B 27/00	286755	B32B 27/28
286677	A01B 59/043	286756	B60T 13/52
286678	A61M 15/00	286757	C07D 405/04
286679	C07C 323/62	286758	A61K 47/10
286680	C07D 263/42	286759	A61J 1/06
286681	C07D 211/58	286760	A61K 38/17
286682	A61K 38/49	286761	B65D 41/04
286683	C07K 7/56	286762	B01D 53/50
286684	B61F 5/22	286763	C08G 8/28
286685	E03C 1/042	286764	C07K 5/078
286686	A61K 38/13	286765	F15B 13/00
286687	A01D 34/82	286766	C12N 7/00
286688	C07D 471/04	286767	C07K 7/56
286689	B65H 59/38		
286690	E04F 11/16		
286691	C09K 3/30		
286692	E06B 9/17		
286693	F01L 5/04		
286694	C07C 55/14		
286695	C07K 5/02		
286696	B21B 17/14		
286697	C12N 9/00		
286698	A62C 4/02		
286699	F27B 9/28		
286700	B65H 18/00		
286701	A61F 13/64		
286702	C07C 69/95		
286703	C07C 233/78		
286704	C03B 3/02		
286705	C07K 5/12		
286706	C07C 309/40		
286707	B03C 3/40		
286708	C23C 22/36		
286709	B01J 20/30		
286710	A01N 43/88		
286711	F01D 25/16		
286712	B29C 47/94		
286713	C07K 7/64		
286714	A61K 31/282		
286715	D03D 47/36		
286716	H04B 10/30		
286717	C07D 417/12		
286718	E05B 47/02		
286719	A61K 9/20		
286720	F15B 15/18		
286721	B01D 53/83		
286722	B04C 5/30		
286723	A61K 9/20		
286724	H05B 3/84		
286725	A61K 38/46		
286726	C03B 27/04		
286727	C12N 15/52		
286728	C07J 43/00		
286729	A62D 3/00		
286730	C03B 5/20		
286731	C03B 37/16		
286732	F04B 39/00		
286733	H04N 7/00		
286734	F02P 3/05		
286735	C04B 35/66		
286736	A61K 31/485		
286737	H01H 71/00		
286738	B60R 13/10		
286739	C07D 471/04		
286740	H01J 65/00		
286741	B23B 25/06		
286742	C11D 17/06		
286743	G10L 11/00		
286744	B23P 19/06		
286745	B64C 31/036		
286746	B01D 53/14		
286747	C12N 11/02		
286748	F28G 9/00		
286749	C07D 305/14		

- 7 (51) **A 01 B 59/043, A 01 B 63/102, B 60 D 1/46**
 (11) 286677
 (40) 17.09.1997
 (21) **1997-450**
 (73) GKN WALTERSCHEID GMBH, Lohmar, DE;
 (72) Müller Norbert, Ruppichterth, DE;
 Coenen Herbert Ing., Königswinter, DE;
 Vollmer Jürgen Ing., Lohmar, DE;
 (54) **Zdvižná tyč pro spojení spodního vodítka tříbodové nástavby traktoru**
 (32) 15.02.1996
 (31) 1996/19605560
 (33) DE
 (22) 13.02.1997
 (74) Čermák Karel Dr., Národní 32, Praha 1, 11000;
- 7 (51) **A 01 D 34/82, A 01 B 59/043, A 01 B 63/00, A 01 B 73/00**
 (11) 286687
 (40) 12.03.1997
 (21) **1995-2150**
 (73) AGROSTROJ PELHŘIMOV, A. S. SE SÍDLEM V PELHŘIMOVĚ, Pelhřimov, CZ;
 (72) Kunst Jiří ing., Pelhřimov, CZ;
 Šťáva Petr ing., Pelhřimov, CZ;
 (54) **Jisticí zařízení, zejména rotačního žacího stroje**
 (22) 23.08.1995
- 7 (51) **A 01 N 25/04, A 01 N 25/30**
 (11) 286754
 (40) 11.08.1999
 (21) **1990-1255**
 (73) ALBRIGHT AND WILSON LIMITED, Oldbury, GB;
 (72) Lambie Alan James, Kidderminster, GB;
 Akred Brian John, Whitehaven, GB;
 Nicholson William John, Halesowen, GB;
 Newton Jill Elizabeth, Wordsley, GB;
 (54) **Suspenze pro biocidní a agrochemické účely**
 (32) 17.03.1989
 (31) 1989/8906234
 (33) GB
 (22) 15.03.1990
 (74) Všetečka Miloš JUDr., AP 10, Žitná 25, Praha 1, 11504;
- 7 (51) **A 01 N 43/88**
 (11) 286710
 (40) 15.05.1996
 (21) **1996-463**
 (73) JANSSEN PHARMACEUTICA N.V., Beerse, BE;
 (72) Van Gestel Jozef F. E., Vosselaar, BE;
 (54) **Způsob potlačování bakterií a znečišťujících organismů a povlaková hmota**
 (32) 24.08.1993
 (31) 1993/111352
 (33) US
 (86) PCT/EP94/02784
 (87) WO 95/05739
 (22) 24.08.1994
 (74) Čermák Karel Dr., Národní 32, Praha 1, 11000;
- 7 (51) **A 61 F 13/64, A 61 F 13/62**
 (11) 286701
 (40) 13.07.1994
 (21) **1993-2608**
 (73) KIMBERLY-CLARK WORLDWIDE, INC., Neenah, WI, US;
 (72) Kuen David Arthur, Neenah, WI, US;
 Schleinz Alan Francis, Appleton, WI, US;
- (54) **Kus oděvu**
 (32) 30.12.1992
 (31) 1992/998496
 (33) US
 (22) 02.12.1993
 (74) Čermák Karel JUDr. advokát, Národní 32, Praha 1, 11000;
- 7 (51) **A 61 J 1/06, A 61 J 1/00, A 61 M 5/24**
 (11) 286759
 (40) 17.09.1997
 (21) **1996-2731**
 (73) ELI LILLY AND COMPANY, Indianapolis, IN, US;
 Harris Dale C., Fairland, IN, US;
 (54) **Zařízení patrony pro použití s injekčním perem k podávání léčiva**
 (32) 15.03.1993
 (31) 1993/031683
 (33) US
 (86) PCT/US94/02738
 (87) WO 94/21213
 (22) 14.03.1994
 (74) Kalenský Petr JUDr., Hálkova 2, Praha 2, 12000;
- 7 (51) **A 61 K 31/282, A 61 P 35/00**
 (11) 286714
 (40) 11.06.1997
 (21) **1997-379**
 (73) DEBIOPHARM S. A., Lausanne, CH;
 (72) Ibrahim Houssam, Veyrier, CH;
 Mauvernay Rolland-Yves, Lausanne, CH;
 (54) **Farmaceuticky stabilní prostředek na bázi oxaliplatinu**
 (32) 08.08.1994
 (31) 1994/2462
 (33) CH
 (86) PCT/IB95/00614
 (87) WO 96/04904
 (22) 07.08.1995
 (74) Všetečka Miloš JUDr., Hálkova 2, Praha 2, 12000;
- 7 (51) **A 61 K 31/485, A 61 K 47/48, A 61 K 31/167, A 61 K 47/38**
 (11) 286736
 (40) 13.08.1997
 (21) **1997-773**
 (73) SMITHKLINE BEECHAM PLC, Brentford, GB;
 (72) James David Charles, West Ryde, AU;
 Chan Shing Yue, Cherrybrook, AU;
 Owen Peter, Berowra, AU;
 (54) **Pevná farmaceutická léková forma**
 (32) 14.09.1994
 (31) 1994/8149
 (33) AU
 (86) PCT/AU95/00601
 (87) WO 96/08252
 (22) 14.09.1995
 (74) Korejzová Zdeňka JUDr., Spálená 29, Praha 1, 11000;
- 7 (51) **A 61 K 38/13, A 61 K 31/355, A 61 P 37/00, A 61 P 29/00, A 61 P 31/10, A 61 P 33/00**
 (11) 286686
 (40) 17.07.1996
 (21) **1995-1054**
 (73) BIOGAL Gyógyszergyár RT, Debrecen, HU;
 (72) Kovács István, Debrecen, HU;
 Jusztin Márta, Debrecen, HU;
 Takacs Erzsébet, Debrecen, HU;
 Balázs Zoltán, Debrecen, HU;

- Kiss Ildikó, Ebes, HU;
Varga Zsolt, Debrecen, HU;
Jancsó Sándor, Debrecen, HU;
Heim Csaba, Debrecen, HU;
Kánya Ildikó, Debrecen, HU;
Erdőháti Erzsébet, Konyár, HU;
Jarabín Márta, Debrecen, HU;
- (54) **Perorální cyklosporinový mnohonásobný emulzní prekoncentrát**
(32) 21.11.1994
(31) 1994/3328
(33) HU
(22) 25.04.1995
(74) Hakr Eduard ing., Přístavní 24, Praha 7, 17000;
- 7 (51) **A 61 K 38/17, A 61 P 35/00, A 61 P 35/04**
(11) 286760
(40) 14.01.1998
(21) **1996-3554**
(73) JALKANEN Markku, Piispanristi, FI;
MALI Markku, Salo, FI;
(72) Jalkanen Markku, Piispanristi, FI;
Mali Markku, Salo, FI;
- (54) **Farmaceutický přijatelná kompozice pro potlačení růstu nádorových buněk a použití proteinu pro její přípravu**
(32) 13.06.1994
(31) 1994/258862
(33) US
(86) PCT/FI95/00344
(87) WO 95/34316
(22) 13.06.1995
(74) Čermák Karel Dr., Národní 32, Praha 1, 11000;
- 7 (51) **A 61 K 38/46, C 12 N 9/36, A 61 P 31/04, A 61 P 31/12, A 61 P 31/00, A 61 P 31/18**
(11) 286725
(40) 13.09.1995
(21) **1995-85**
(73) NIKA HEALTH PRODUCTS LIMITED
Lichtenstein, LI;
(72) Kiczka Witold, Princeton, NJ, US;
- (54) **Léčivo pro modulaci přirozených obranných mechanismů a farmaceutický prostředek pro tento účel**
(32) 13.07.1992
(31) 1992/295273
(33) PL
(86) PCT/EP93/01841
(87) WO 94/01127
(22) 13.07.1993
(74) Hořejš Milan JUDr.ing., Národní třída 32, Praha 1, 11000;
- 7 (51) **A 61 K 38/49, A 61 K 47/18, A 61 K 47/26, A 61 P 7/02**
(11) 286682
(40) 15.01.1997
(21) **1996-2431**
(73) ROCHE DIAGNOSTICS GMBH, Mannheim, DE;
(72) Kohnert Ulrich, Habach, DE;
Fischer Stephan, Polling, DE;
Markl Hans-Jörg, Ellerstadt, DE;
Woog Heinrich, Laudenbach, DE;
- (54) **Farmaceutický přípravek obsahující aktivátory plazminogenu a způsob jeho výroby**
(32) 21.02.1994
(31) 1994/4405426
(33) DE
(86) PCT/EP95/00596
- (87) WO 95/22347
(22) 18.02.1995
(74) Čermák Karel Dr., Národní 32, Praha 1, 11000;
- 7 (51) **A 61 K 47/10, A 61 K 47/38, A 61 K 9/70, A 61 P 17/00, A 61 P 17/16**
(11) 286758
(40) 11.06.1997
(21) **1996-2723**
(73) BROWN THOMSEN JOHN, Gattieres, FR;
(72) Brown Thomsen John, Gattieres, FR;
Moller Jens Christian, Lemvig, DK;
- (54) **Farmaceutický prostředek ve formě gelu pro léčbu kožních onemocnění**
(32) 21.03.1994
(31) 1994/325
(33) DK
(86) PCT/EP95/01025
(87) WO 95/25544
(22) 20.03.1995
(74) PATENTSERVIS PRAHA a.s., Jivenská 1273, Praha 4, 14021;
- 7 (51) **A 61 K 9/20, A 61 K 47/02, A 61 K 31/52**
(11) 286723
(40) 19.01.1994
(21) **1993-1082**
(73) THE WELLCOME FOUNDATION LIMITED,
Greenford, GB;
(72) Fielden Krystyna Elzbieta, Dartford, GB;
- (54) **Tableta dispergovatelná ve vodě a způsob její výroby**
(32) 30.01.1991, 25.11.1991
(31) 1991/020198, 1991/250050
(33) GB, GB
(86) PCT/GB92/00163
(87) WO 92/13527
(22) 29.01.1992
(74) Korejzová Zdeňka JUDr., Spálená 29, Praha 1, 11000;
- 7 (51) **A 61 K 9/20, A 61 K 47/02, A 61 K 31/53**
(11) 286719
(40) 19.01.1994
(21) **1997-897**
(73) THE WELLCOME FOUNDATION LIMITED,
Greenford, GB;
(72) Fielden Krystyna Elzbieta, Dartford, GB;
- (54) **Tablety s obsahem lamotriginu dispergovatelné ve vodě**
(32) 30.01.1991, 22.11.1991
(31) 1991/9102019, 1991/9124803
(33) GB, GB
(86) PCT/GB92/00163
(87) WO 92/13527
(22) 29.01.1992
(74) Korejzová Zdeňka JUDr., Spálená 29, Praha 1, 11000;
- 7 (51) **A 61 M 15/00**
(11) 286678
(40) 15.07.1998
(21) **1997-4136**
(73) ASTA MEDICA AKTIENGESELLSCHAFT, Dresden, DE;
(72) Göttenauer Wolfgang, Bruchköbel, DE;
Narodylo André, Linsengericht, DE;
Goede Joachim, Hanau, DE;
- (54) **Inhalátor k podávání práškovitých léčiv z blistrových pásků**
(32) 30.06.1995
(31) 1995/19523516

- (33) DE
(86) PCT/EP96/02384
(87) WO 97/02061
(22) 01.06.1996
(74) Hořejš Milan Dr. Ing., Národní 32, Praha 1, 10100;
- 7 (51) **A 62 C 4/02, A 62 C 2/12, F 24 F 11/02**
(11) 286698
(40) 12.04.2000
(21) **1998-1799**
(73) BESOPOK, Praha, CZ;
(72) Bělohradský Jiří, Praha, CZ;
(54) **Protipožární klapka**
(22) 10.06.1998
(74) Popela Bohumil Ing., Kartouzská 4, Praha 5 - Smíchov, 15099;
- 7 (51) **A 62 D 3/00, C 10 J 3/46, B 09 B 3/00**
(11) 286729
(40) 13.07.1994
(21) **1993-2088**
(73) Sekundärrohstoff-Verwertungszentrum Schwarze Pumpe GmbH., Schwarze Pumpe, DE;
(72) Rabe Wolfgang dipl. chem., Bernsdorf, DE;
Buttker Bernd dr., Döbern, DE;
Kunert Hannes dr., Hoyerswerda, DE;
Nasdalla Bernd dipl. ing., Hoyerswerda, DE;
Gröschel Lutz dipl. ing., Bröthen, DE;
(54) **Způsob zhodnocení pevných, jemnozrnných, pastovitých a kapalných zbytkových a odpadových materiálů v procesu zplyňování**
(32) 08.12.1992
(31) 1992/4241283
(33) DE
(22) 06.10.1993
(74) Hořejš Milan JUDr. ing. advokát, Národní 32, Praha 1, 11000;
- 7 (51) **B 01 D 53/14, B 01 D 53/70, A 62 D 3/00**
(11) 286746
(40) 16.04.1997
(21) **1996-2870**
(73) AUSTRIA METALL AKTIENGESELLSCHAFT, Ranshofen, AT;
(72) Wagner Josef, Ranshofen, AT;
Duchaczek Hubert, Linz, AT;
Wachter Reinhard, Braunau, AT;
(54) **Způsob čištění zplodin spalování**
(32) 06.04.1994
(31) 1994/707
(33) AT
(86) PCT/EP95/01243
(87) WO 95/27553
(22) 05.04.1995
(74) Sedlák Zdeněk Ing., Mendlovo nám. 1a, Brno, 60300;
- 7 (51) **B 01 D 53/50, B 01 D 53/74, B 01 J 20/04, B 01 J 20/28**
(11) 286762
(40) 16.02.1994
(21) **1993-1123**
(73) Intevp, S.A., Caracas, VE;
(72) Rodriguez Domingo, Edo. Miranda, VE;
Payne Roy, Mission Viejo, CA, US;
Gomez Cebers Octavio, Edo. Miranda, VE;
(54) **Sorbent pro čištění proudu odpadních plynů, způsob přípravy sorbentu a jeho použití**
(32) 12.06.1992
(31) 1992/898121
(33) US
- (22) 09.06.1993
(74) Guttman Michal JUDr. ing. Růžička Michal JUDr., Na Krivce 23, Praha 10, 10100;
- 7 (51) **B 01 D 53/83, B 01 D 53/10**
(11) 286721
(40) 16.12.1998
(21) **1998-209**
(73) ALOIS SCHEUCH GESELLSCHAFT M. B. H., Ried im Innkreis, AT;
(72) Lisberger Manfred Dipl. Ing., Riedau, AT;
Weinberger Robert Dipl. Ing., Ried im Innkreis, AT;
(54) **Způsob čištění plynů obsahujících škodlivé látky a zařízení k provádění způsobu**
(32) 05.06.1997
(31) 1997/961
(33) AT
(22) 23.01.1998
(74) Markes Libor Ing., Grohova 54, Brno, 60200;
- 7 (51) **B 01 J 20/30, B 01 J 19/30, C 08 J 7/12, C 08 J 7/04**
(11) 286709
(40) 14.01.1998
(21) **1996-324**
(73) VYSOKÁ ŠKOLA CHEMICKÁ-TECHNOLOGICKÁ, Praha 6, CZ;
(72) Linek Václav Doc. Ing. CSc., Praha, CZ;
Šulc Jiří Ing., Newport Beach, CA, US;
Stoy Artur Doc. Ing., Praha, CZ;
(54) **Způsob hydrofilizace výplní z plastů pro výměníky hmoty**
(22) 02.02.1996
(74) Kubičková Květoslava Ing., Doubravčická 2201, Praha 10, 10000;
- 7 (51) **B 03 C 3/40, B 03 C 3/41, B 03 C 3/45**
(11) 286707
(40) 11.06.1997
(21) **1995-2116**
(73) CIESLAR EDVARD ing., Trinec 5, CZ;
(72) Cieslar Edvard ing., Trinec, CZ;
(54) **Elektrický odlučovač prachu se svislými elektrodami**
(22) 18.08.1995
- 7 (51) **B 04 C 5/30, B 01 D 45/14**
(11) 286722
(40) 14.06.2000
(21) **1999-602**
(73) BRÍZA Zdeněk, Líšnice, CZ;
(72) Bříza Zdeněk, Líšnice, CZ;
(54) **Cyklon**
(22) 22.02.1999
(74) Brykner Jan, Resslova 741, Hradec Králové, 50002;
- 7 (51) **B 21 B 17/14**
(11) 286696
(40) 12.11.1997
(21) **1997-2447**
(73) MANNESMANN AG, Düsseldorf, DE;
(72) Pehle Hans-Joachim, Jüchen, DE;
Thieven Peter, Aachen, DE;
(54) **Kalibrování válců pro válcovací zařízení na redukci trubek**
(32) 14.02.1995
(31) 1995/19506858
(33) DE
(86) PCT/DE96/00205
(87) WO 96/25249

- (22) 02.02.1996
(74) Všecka Miloš JUDr., Hájkova 2, Praha 2, 12000;
- 7 (51) **B 23 B 25/06, B 23 Q 5/56**
(11) 286741
(40) 11.06.1997
(21) **1995-3190**
(73) ZÁVODY PŘESNÉHO STROJÍRENSTVÍ, A. S., Zlín, CZ;
(72) Zemánek Jaroslav Ing., Bílovice, CZ;
Kopřiva Milan Ing., Fryšták, CZ;
(54) **Zařízení pro pevné nastavení předpětí dorazu příčných suportů**
(22) 01.12.1995
- 7 (51) **B 23 P 19/06, B 23 P 21/00, E 01 B 9/38**
(11) 286744
(40) 16.10.1996
(21) **1996-778**
(73) Dyckerhoff und Widmann, Aktiengesellschaft, München, DE;
(72) Westerdorf Gerd, Niederkrüchten, DE;
(54) **Způsob vybavení těles pro uložení kolejnic a matrice k předávání prvků pro upevnění kolejnic**
(32) 18.03.1995
(31) 1995/19509985
(33) DE
(22) 14.03.1996
(74) Švorčík Otakar JUDr., Hájkova 2, Praha 2, 12000;
- 7 (51) **B 29 C 47/94, B 29 C 47/06**
(11) 286712
(40) 16.04.1997
(21) **1996-2428**
(73) Pipex Ltd., Kibbutz Metzger, IL;
(72) Kotzer Moshe, Karkur, IL;
(54) **Způsob kontinuálního protlačování teplem zesílovatelného materiálu formovací hubicí a výrobek tímto způsobem vyrobený**
(32) 24.03.1993
(31) 1993/105159
(33) IL
(86) PCT/GB94/00606
(87) WO 94/21441
(22) 23.03.1994
(74) PATENTSERVIS PRAHA a.s., Jivenská 1273, Praha 4, 14021;
- 7 (51) **B 32 B 27/28, B 32 B 27/30, C 08 L 23/08, C 08 L 23/02**
(11) 286755
(40) 16.10.1996
(21) **1996-184**
(73) DLW AKTIENGESELLSCHAFT, Bietigheim-Bissingen, DE;
(72) Mauk Hanns, Mundelsheim, DE;
Von Olnhausen Heinz, Bietigheim-Bissingen, DE;
(54) **Vícevrstvý umělohmotný pás nebo deska s transparentní krycí vrstvou pro podlahové krytiny**
(32) 19.07.1993
(31) 1993/4324137
(33) DE
(86) PCT/EP94/02335
(87) WO 95/03174
(22) 15.07.1994
(74) PATENTSERVIS PRAHA a.s., Jivenská 1273, Praha 4, 14021;
- 7 (51) **B 60 R 13/10**
(11) 286738
(40) 12.04.2000
(21) **1998-3155**
(73) JEŽEK MARCEL ing., Jičín, CZ;
(72) Ježek Marcel ing., Jičín, CZ;
(54) **Deskový držák státní poznávací značky pro motorová vozidla**
(22) 30.09.1998
(74) Kubát Jan Ing., Přístavní 24, Praha 7, 17000;
- 7 (51) **B 60 T 13/52**
(11) 286756
(40) 12.02.1997
(21) **1996-2059**
(73) ITT AUTOMOTIVE EUROPE GMBH, Frankfurt/Main, DE;
(72) Wagner Wilfried, Hüttenberg, DE;
(54) **Podtlakový posilovač brzd pro motorová vozidla**
(32) 18.11.1994
(31) 1994/4441149
(33) DE
(86) PCT/EP95/04507
(87) WO 96/15930
(22) 18.11.1995
(74) Belfin Vladimír Ing., P.O.BOX 117, Kladno, 27280;
- 7 (51) **B 61 F 5/22, B 61 F 5/04, B 61 F 5/00**
(11) 286684
(40) 12.08.1998
(21) **1997-4100**
(73) ABB DAIMLER-BENZ (TECHNOLOGY)GMBH, Berlin, DE;
(72) Bieker Guido Dipl. Ing., Kirchhundem, DE;
(54) **Podvozek kolejových vozidel**
(32) 22.04.1993
(31) 1993/4313129
(33) DE
(22) 18.04.1994
(74) Hořejš Milan Dr. Ing., Národní 32, Praha 1, 10100;
- 7 (51) **B 64 C 31/036**
(11) 286745
(40) 15.07.1998
(21) **1997-104**
(73) BÁBOVKA Milan ing., Liberec, CZ;
(72) Bábovka Milan ing., Liberec, CZ;
Rettenbacher Wolf, Salzburg, AT;
(54) **Vrchlík padáku typu křídlo**
(22) 14.01.1997
(74) Strnad Václav, Rychtářská 375/31, Liberec, 46014;
- 7 (51) **B 65 D 41/04**
(11) 286761
(40) 14.10.1992
(21) **1992-914**
(73) TETRA LAVAL HOLDINGS & FINANCE S.A., Pully, CH;
(72) Nedstedt Ulf ing., Eslöv, SE;
(54) **Otevírací zařízení pro obalovou nádobu a způsob jeho výroby**
(32) 27.03.1991
(31) 1991/9100921
(33) SE
(22) 26.03.1992
(74) Korejzová Zdeňka JUDr., Spálená 29, Praha 1, 11000;
- 7 (51) **B 65 H 18/00**
(11) 286700
(40) 19.01.1994

- (21) **1992-4002**
 (73) ISOVER SAINT-GOBAIN, Courbevoie, FR;
 (72) Bichot Bernard ing., Clermont, FR;
 Louis Bernard, Liancourt, FR;
 Romer Hugo, Worms, DE;
 Siegel Werner ing., Ostofen, DE;
 Kaufmann Friedrich ing., Limburgerhof, DE;
 (54) **Způsob stlačování a svíjení pásu z vláknitého materiálu a zařízení pro jeho provádění**
 (32) 07.01.1992
 (31) 1992/9200064
 (33) FR
 (22) 30.12.1992
 (74) Všetečka Miloš JUDr. advokát, Žitná 25, Praha 1, 11504;
- 7 (51) **B 65 H 59/38**
 (11) 286689
 (40) 12.06.1996
 (21) **1996-337**
 (73) BARMAG-SPINNZWIRN GMBH, Chemnitz, DE;
 (72) Kothmeier Georg, Ingolstadt, DE;
 (54) **Způsob a zařízení pro navíjení nitě na cívku**
 (32) 06.06.1994, 02.07.1994, 07.12.1994
 (31) 1994/4419774, 1994/4423315, 1994/4443515
 (33) DE, DE, DE
 (86) PCT/DE95/00719
 (87) WO 95/33671
 (22) 02.06.1995
 (74) Všetečka Miloš JUDr., Hálkova 2, Praha 2, 12000;
- 7 (51) **C 01 B 31/12, C 01 B 31/08, B 01 J 20/20**
 (11) 286751
 (40) 18.10.1995
 (21) **1994-3244**
 (73) MINNESOTA MINING AND MANUFACTURING COMPANY, Saint Paul, MN, US;
 (72) Abler Mary Jo, Saint Paul, MN, US;
 (54) **Kompozice duálně impregnovaného aktivního uhlí a způsob její výroby**
 (32) 26.06.1992
 (31) 1992/904994
 (33) US
 (86) PCT/US93/06122
 (87) WO 94/00383
 (22) 25.06.1993
 (74) Čermák Karel JUDr., Národní 32, Praha 1, 11000;
- 7 (51) **C 03 B 27/04**
 (11) 286726
 (40) 17.01.1996
 (21) **1995-357**
 (73) SAINT-GOBAIN VITRAGE, Courbevoie, FR;
 (72) Kuster Hans-Wemer dr., Aachen, DE;
 Bremer Carsten, Baesweiler, DE;
 (54) **Způsob a zařízení pro kontaktní tvrzení plošného skleněného dílu a tvrzený plošný skleněný díl**
 (32) 10.02.1994
 (31) 1994/4404165
 (33) DE
 (22) 10.02.1995
 (74) Všetečka Miloš dr., Hálkova 2, Praha 2, 12000;
- 7 (51) **C 03 B 3/02**
 (11) 286704
 (40) 17.01.1996
 (21) **1995-723**
 (73) ISOVER SAINT-GOBAIN, Courbevoie, FR;
 (72) Fleckenstein Hermann, Ludwigshafen, DE;
 Hornung Helmut, Oftersheim, DE;
- (54) **Způsob a zařízení pro výrobu minerální vlny použitím odpadu minerální vlny jako recyklovaného výchozího materiálu**
 (32) 30.07.1993
 (31) 1993/4325726
 (33) DE
 (86) PCT/EP94/02526
 (87) WO 95/04003
 (22) 29.07.1994
 (74) Švorčík Otakar JUDr., Hálkova 2, Praha 2, 12000;
- 7 (51) **C 03 B 37/16, D 01 G 1/02, C 03 C 25/10**
 (11) 286731
 (40) 15.02.1995
 (21) **1994-1835**
 (73) VETROTEX FRANCE, Chambéry, FR;
 (72) Augier Eric, Chambéry, FR;
 Johson Timothy, Vimines, FR;
 Moireau Patrick, Curienne, FR;
 (54) **Způsob a zařízení pro výrobu nastříhaných nití**
 (32) 29.07.1993
 (31) 1993/9309322
 (33) FR
 (22) 29.07.1994
 (74) Všetečka Miloš JUDr., Hálkova 2, Praha 2, 12000;
- 7 (51) **C 03 B 5/20, C 03 B 5/26**
 (11) 286730
 (40) 16.08.1995
 (21) **1994-683**
 (73) SAINT-GOBAIN VITRAGE INTERNATIONAL, "LES MIROIRS", Courbevoie, FR;
 (72) Muniz Jose Antonio Coto ing., Madrid, ES;
 Goicoechea Luis Grijalba ing., Aviles, ES;
 Lemaille Maurice ing., Douai, FR;
 (54) **Pec pro elektrické tavení materiálů způsobilých přejít do sklovitého stavu**
 (32) 23.03.1993
 (31) 1993/9303288
 (33) FR
 (22) 23.03.1994
 (74) JUDr. Miloš Všetečka advokát, Hálkova 2, Praha 2, 12000;
- 7 (51) **C 04 B 35/66, C 04 B 38/00, C 04 B 41/80, C 23 C 4/10**
 (11) 286735
 (40) 15.04.1998
 (21) **1996-2883**
 (73) ÚSTAV FYZIKY PLAZMATU, Praha 8, CZ;
 (72) Neufus Karel Ing., Praha, CZ;
 Chráska Pavel Dr. DrSc. Ing., Praha, CZ;
 (54) **Způsob řízení velikosti a počtu pórů samonosných keramických těles**
 (22) 30.09.1996
 (74) Patentové a licenční služby, tř. Politických vězňů 7, Praha 1, 11121;
- 7 (51) **C 07 C 233/78, C 07 C 233/88, C 07 C 233/11, C 07 D 495/04, C 07 D 471/04, C 07 D 217/04, C 07 D 233/16, C 07 D 209/44, A 61 K 31/55, A 61 K 31/395, A 61 P 9/00**
 (11) 286703
 (40) 13.09.1995
 (21) **1995-269**
 (73) SYNTHELABO, Le Plessis-Robinson, FR;
 (72) George Pascal, St Arnoult en Yvelines, FR;
 Pasau Patrick, Bagneux, FR;

- Bartsch Régine, Fontenay aux Roses, FR;
Rousselle Corinne, Fontenay aux Roses, FR;
Williams Paul Howard, Paris, FR;
Muller Jean Claude, Morsang sur Orge, FR;
Frost Jonathan, Wissous, FR;
- (54) **Derivát karboxamidu, způsob jeho přípravy, léčivo tvořené tímto derivátem a farmaceutická kompozice tento derivát obsahující**
- (32) 03.02.1994, 03.02.1994, 03.02.1994
(31) 1994/9401198, 1994/9401199, 1994/9401200
(33) FR, FR, FR
(22) 02.02.1995
(74) Traplová Jarmila JUDr., U průhonu 36, Praha 7, 17000;
- 7 (51) **C 07 C 309/40, C 07 C 303/22**
(11) 286706
(40) 13.12.1995
(21) **1995-1352**
(73) BAYER AKTIENGESELLSCHAFT, Leverkusen, DE;
(72) Schomäcker Reinhard dr., Leverkusen, DE;
Waldmann Helmut dr., Leverkusen, DE;
Traenckner Hans-Joachim dr., Leverkusen, DE;
- (54) **Způsob výroby kyseliny 4,4'-dinitrostilben-2,2'-disulfonové a jejich solí**
- (32) 26.05.1994
(31) 1994/4418305
(33) DE
(22) 25.05.1995
(74) Všetečka Miloš dr., Hálkova 2, Praha 2, 12000;
- 7 (51) **C 07 C 323/62, C 07 C 319/20, C 07 C 69/734, A 61 K 31/194, A 61 K 31/235, A 61 P 29/00**
(11) 286679
(40) 12.08.1992
(21) **1992-74**
(73) BAYER AKTIENGESELLSCHAFT, Leverkusen, DE;
(72) Meier Heinrich dr., Wuppertal, DE;
Butler Ransohoff John E. dr., Wuppertal, DE;
Abram Trevor Smyth dr., Morlow-Bucks, GB;
Norman Peter dr., Slough-Bucks, GB;
Tudhope Stephen Richard dr., Windsor-Berks, GB;
Gardiner Phillip John dr., High Wycombe-Bucks, GB;
Cuthbert Nigel James dr., Great Misserdeny, GB;
Francis Hilary Patricia dr., Woodley-Berks, GB;
- (54) **Deriváty substituované alkenové kyseliny, způsob jejich přípravy, meziprodukty tohoto způsobu, léčivý prostředek obsahující tyto látky a použití těchto derivátů**
- (32) 10.01.1991
(31) 1991/00493
(33) GB
(22) 10.01.1992
(74) Všetečka Miloš JUDr. advokát, Žitná 25, Praha 1, 11504;
- 7 (51) **C 07 C 55/14, C 07 C 51/42, C 07 C 51/43, C 07 C 51/14**
(11) 286694
(40) 18.10.1995
(21) **1995-1013**
(73) RHONE-POULENC CHIMIE, Courbevoie, FR;
(72) Denis Philippe, Décines, FR;
Klinger Francois, Chaponost, FR;
Laurent Jean-Claude, Tassin-La-Demi-Lune, FR;
Perron Robert, Charly, FR;
Schwartz Joël, Caluire, FR;
Vachet Francois, Décines, FR;
- (54) **Způsob hydroxykarbonylace pentenových kyselin**
- (32) 22.10.1992
(31) 1992/9212913
(33) FR
(86) PCT/FR93/01028
(87) WO 94/08939
(22) 19.10.1993
(74) Traplová Jarmila JUDr., Přístavní 24, Praha 7, 17000;
- 7 (51) **C 07 C 69/95, C 07 C 67/40, C 07 C 67/52**
(11) 286702
(40) 17.07.1996
(21) **1995-90**
(73) LABORATOIRE MEDIDOM S. A., Geneve, CH;
(72) Di Napoli Guido, Collonge-Bellerive, CH;
- (54) **Způsob přípravy diacereinu**
- (22) 12.01.1995
(74) Guttman Michal JUDr.ing., Na křivce 23, Praha 10, 10100;
- 7 (51) **C 07 D 211/58, A 61 K 31/445, A 61 P 9/06, A 61 P 9/10**
(11) 286681
(40) 18.10.1995
(21) **1995-327**
(73) MERCK PATENT GESELLSCHAFT MIT BESCHRÄNKTER, Darmstadt, DE;
(72) Gericke Rolf dr., Darmstadt, DE;
Baumgarth Manfred dr., Darmstadt, DE;
Dorsch Dieter dr., Darmstadt, DE;
Minck Klaus-Otto dr., Darmstadt, DE;
Beier Norbert dr., Darmstadt, DE;
Lues Ingeborg dr., Darmstadt, DE;
- (54) **N-diaminomethylen-4-(4-aminopiperidino)-5-methylsulfonylbenzamidové deriváty, jejich použití pro výrobu léčiv a farmaceutické prostředky na jejich bázi**
- (32) 10.02.1994
(31) 1994/4404183
(33) DE
(22) 08.02.1995
(74) Hořejš Milan JUDr.ing., Národní třída 32, Praha 1, 11000;
- 7 (51) **C 07 D 211/64, C 07 D 401/06, C 07 D 413/06, A 61 K 31/445, A 61 K 31/535, A 61 P 23/02, A 61 P 25/04**
(11) 286753
(40) 11.12.1996
(21) **1996-2032**
(73) ASTRA AKTIEBOLAG, Södertälje, SE;
(72) Ask Anna-Lena, Huddinge, SE;
Olsson Lars-Inge, Södertälje, SE;
Sandberg Rune, Järna, SE;
- (54) **Derivát kyseliny piperidin-4-karboxylové, farmaceutický prostředek s jeho obsahem, způsob jeho přípravy a použití**
- (32) 11.02.1994
(31) 1994/9400447
(33) SE
(86) PCT/SE95/00106
(87) WO 95/21821
(22) 03.02.1995
(74) Zelený Pavel JUDr., Hálkova 2, Praha 2, 12000;
- 7 (51) **C 07 D 263/42, C 07 D 413/04, C 07 D 333/24, C 07 C 255/42**
(11) 286680

- (40) 16.08.1995
(21) **1994-3188**
(73) American Cyanamid Company, Wayne, NJ, US;
(72) Kameswaran Venkataraman, Junction, NJ, US;
(54) **Způsob výroby 2-perfluoralkyl-3-oxazolin-5-onových sloučenin a perfluoralkanoylamino-nitrilové sloučeniny, jako meziprodukty**
(32) 30.12.1993, 30.12.1993
(31) 1993/175845, 1993/175822
(33) US, US
(22) 16.12.1994
(74) Čermák Karel JUDr., Národní 32, Praha 1, 11000;
- 7 (51) **C 07 D 305/14, A 61 K 31/337, A 61 P 35/00**
(11) 286749
(40) 16.02.1994
(21) **1993-965**
(73) RHONE-POULENC RORER S.A., Antony, FR;
(72) Bourzat Jean-Dominique, Vincennes, FR;
Commercon Alain, Vitry-sur-Seine, FR;
Paris Jean-Marc, Vaires-sur-Marne, FR;
(54) **Způsob přípravy derivátů taxanu, nové takto získané deriváty a farmaceutická kompozice tyto deriváty obsahující**
(32) 23.11.1990, 25.07.1991
(31) 1990/14635, 1991/09423
(33) FR, FR
(86) PCT/FR91/00928
(87) WO 92/09589
(22) 22.11.1991
(74) Traplová Jarmila JUDr. advokátka, U průhonu 36, Praha 7, 17000;
- 7 (51) **C 07 D 405/04, A 61 K 31/445, A 61 P 25/00, A 61 P 25/16, A 61 P 25/28**
(11) 286757
(40) 15.01.1997
(21) **1996-2256**
(73) PFIZER INC., New York, NY, US;
(72) Butler Todd W., Salem, CT, US;
Chenard Bertrand L., Waterford, CT, US;
(54) **Chromandioloové sloučeniny a farmaceutické prostředky na jejich bázi**
(32) 31.01.1994
(31) 1994/189479
(33) US
(86) PCT/IB94/00365
(87) WO 95/20587
(22) 21.11.1994
(74) Hořejš Milan Dr. Ing., Národní 32, Praha 1, 10100;
- 7 (51) **C 07 D 417/12, // (C 07 D 417/12, C 07 D 233:00, C 07 D 285:00)**
(11) 286717
(40) 13.10.1999
(21) **1998-797**
(73) FARMAK, A. S., Olomouc, CZ;
(72) Kvapil Lubomír RNDr., Slatinice, CZ;
Hradil Pavel Ing. CSc., Olomouc, CZ;
Vetešnicková Marie Ing., Olomouc, CZ;
Zatloukal Marek RNDr., Šumperk, CZ;
Šlězár Petr Ing., Olomouc, CZ;
Kolínek Jiří Ing., Olomouc, CZ;
Pospíšil Josef, Olomouc, CZ;
Grepel Martin Ing., Olomouc, CZ;
Indrák Přemysl RNDr. CSc., Olomouc, CZ;
Svobodová Ljuba RNDr., Olomouc, CZ;
- (54) **Způsob přípravy 5-chlor-4-(2-imidazolin-2-yl-amino)-2,1,3-benzothiadiazolu**
(22) 16.03.1998
- 7 (51) **C 07 D 471/04, A 61 K 31/4164, A 61 K 31/435, A 61 P 9/00, A 61 P 25/00, // (C 07 D 471/04, C 07 D 235:00, C 07 D 221:00)**
(11) 286739
(40) 17.04.1996
(21) **1995-2362**
(73) Merck Patent GmbH, Darmstadt, DE;
(72) Mederski Werner Dr., Darmstadt, DE;
Dorsch Dieter Dr., Darmstadt, DE;
Osswald Mathias Dr., Darmstadt, DE;
Schelling Pierre prof. Dr., Darmstadt, DE;
Beier Norbert Dr., Darmstadt, DE;
Minck Klaus-Otto Dr., Darmstadt, DE;
Lues Ingeborg Dr., Darmstadt, DE;
(54) **Derivát imidazopyridinu, způsob jeho přípravy a farmaceutický prostředek, který ho obsahuje**
(32) 15.09.1994
(31) 1994/4432860
(33) DE
(22) 13.09.1995
(74) Hořejš Milan JUDr. Ing., Národní tř. 32, Praha 1, 11000;
- 7 (51) **C 07 D 471/04, C 07 C 65/11, A 61 K 31/505, // A 61 P 25/18, (C 07 D 471/04, C 07 D 239:00, C 07 D 221:00)**
(11) 286688
(40) 17.01.1996
(21) **1995-2706**
(73) JANSSEN PHARMACEUTICA N.V., Beerse, BE;
(72) Mesens Jean Louis, Wechelderzande, BE;
Peeters Jozef, Beerse, BE;
(54) **Adiční sůl 3-[2-[4-(6-fluor-1,2-benzisoxazol-3-yl)-1-piperidyl]ethyl]-6,7,8,9-tetrahydro-2-methyl-4H-pyrido[1,2-a]pyrimidin-4-onu s kyselinou pamoovou, způsob její výroby a použití a farmaceutický prostředek na její bázi**
(32) 28.04.1993
(31) 1993/93201216
(33) EP
(86) PCT/EP94/01296
(87) WO 94/25460
(22) 22.04.1994
(74) Čermák Karel JUDr., Národní 32, Praha 1, 11000;
- 7 (51) **C 07 J 43/00, A 61 K 31/58, A 61 P 21/00**
(11) 286728
(40) 19.01.1994
(21) **1993-680**
(73) AKZO N. V., Arnhem, NL;
(72) Sleigh Thomas, Wishaw, GB;
Carlyle Ian Craig, Hamilton, GB;
Muir Alan William, Ravenstruther Lanark, GB;
(54) **Monokvarterní deriváty 2,16-bispiperidinylandrostanu, jejich použití a farmaceutické přípravky na jejich bázi**
(32) 22.04.1992
(31) 1992/92303612
(33) EP
(22) 20.04.1993
(74) Čermák Karel JUDr. advokát, Národní 32, Praha 1, 11000;
- 7 (51) **C 07 K 5/027, A 61 K 38/07, A 61 P 35/00**
(11) 286752

- (40) 17.01.1996
(21) **1995-1575**
(73) BASF AKTIENGESELLSCHAFT, Ludwigshafen, DE;
(72) Haupt Andreas, Ludwigshafen, DE;
Janssen Bernd, Ludwigshafen, DE;
Ritter Kurt, Heidelberg, DE;
Klinge Dagmar, Heidelberg, DE;
Keilhauer Gerhard, Malboro, MA, US;
Romerdahl Cynthia, Wayland, MA, US;
Barlozzari Teresa, Brookline, MA, US;
Qian Xiao-Dong, Wellesley, MA, US;
- (54) **Peptid a farmaceutický prostředek s jeho obsahem**
(32) 16.12.1992
(31) 1992/991309
(33) US
(86) PCT/EP93/03410
(87) WO 94/13695
(22) 04.12.1993
(74) Koreček Ivan ing., Na baště sv. Jiří 9, Praha 6, 16000;
- 7 (51) **C 07 K 5/02, C 07 K 5/06, A 61 K 38/00, A 61 P 1/00, A 61 P 1/16**
(11) 286695
(40) 17.04.1996
(21) **1995-2675**
(73) GLAXO WELLCOME INC., Research Triangle Park, NC, US;
(72) Sugg Elizabeth Ellen, Research Triangle Park, NC, US;
Aquino Christopher Joseph, Research Triangle Park, NC, US;
Szewczyk Jerzy Ryszard, Research Triangle Park, NC, US;
Finch Harry, Hertfordshire, GB;
Carr Robin Arthur Ellis, Hertfordshire, GB;
- (54) **1,5-Benzodiazepinové deriváty, způsob jejich výroby, jejich použití a farmaceutické prostředky s jejich obsahem**
(32) 15.04.1993
(31) 1993/9307833
(33) GB
(86) PCT/EP94/01131
(87) WO 94/24149
(22) 14.04.1994
(74) Korejzová Zdeňka JUDr., Spálená 29, Praha 1, 11196;
- 7 (51) **C 07 K 5/078, C 07 K 5/097, A 61 K 38/05, A 61 K 38/06, A 61 P 1/00**
(11) 286764
(40) 17.09.1997
(21) **1996-2972**
(73) GLAXO WELLCOME INC., Research Triangle Park, NC, US;
(72) Aquino Christopher Joseph, Research Triangle Park, NC, US;
Sugg Elizabeth Ellen, Research Triangle Park, NC, US;
Szewczyk Jerzy Ryszard, Research Triangle Park, NC, US;
- (54) **5-Heterocyklo-1,5-benzodiazepinové deriváty, způsob jejich výroby a farmaceutický prostředek s jejich obsahem**
(32) 14.04.1994
(31) 1994/9407433
(33) GB
(86) PCT/US95/04163
(87) WO 95/28419
(22) 12.04.1995
(74) Korejzová Zdeňka JUDr., Spálená 29, Praha 1, 11000;
- 7 (51) **C 07 K 5/12, C 07 K 5/02, C 07 K 7/52, A 61 K 38/12, A 61 P 31/00**
(11) 286705
(40) 15.11.1995
(21) **1995-1073**
(73) MERCK PATENT GMBH, Darmstadt, DE;
(72) Jonczyk Alfred dr., Darmstadt, DE;
Hölzemann Günter dr., Darmstadt, DE;
Goodmann Simon dr., Darmstadt, DE;
Kessler Horst prof., Darmstadt, DE;
Haubner Roland, Münster, DE;
Wermuth Jochen, Münster, DE;
- (54) **Cyklopeptid, způsob jeho přípravy, jeho použití a farmaceutický prostředek, který ho obsahuje**
(32) 30.04.1994
(31) 1994/4415310
(33) DE
(22) 26.04.1995
(74) Hořejš Milan JUDr.ing., Národní třída č.32, Praha 1, 11000;
- 7 (51) **C 07 K 7/06, A 61 K 38/08, A 61 P 35/00**
(11) 286750
(40) 12.07.1995
(21) **1994-2807**
(73) THE ADMINISTRATORS OF THE TULANE EDUCATIONAL FUND, New Orleans, LA, US;
(72) Schally Andrew V., Metairie, LA, US;
Cai Ren Zhi, Metairie, LA, US;
- (54) **Bombesinu antagonistický peptid a farmaceutický prostředek s jeho obsahem**
(32) 15.03.1993
(31) 1993/031325
(33) US
(86) PCT/US94/02511
(87) WO 94/21674
(22) 07.03.1994
(74) Zelený Pavel JUDr., Hálkova 2, Praha 2, 12000;
- 7 (51) **C 07 K 7/56, C 07 K 1/107, // A 61 K 38/12**
(11) 286683
(40) 14.01.1998
(21) **1997-2525**
(73) MERCK & CO., INC., Rahway, NJ, US;
(72) Belyk Kevin M., Rahway, NJ, US;
Bender Dean R., Rahway, NJ, US;
Black Regina M., Rahway, NJ, US;
Hughes David L., Rahway, NJ, US;
Leonard William, Rahway, NJ, US;
- (54) **Způsob výroby azacyklohexapeptidů**
(32) 10.02.1995
(31) 1995/386619
(33) US
(86) PCT/US96/01523
(87) WO 96/24613
(22) 06.02.1996
(74) Korejzová Zdeňka JUDr., Spálená 29, Praha 1, 11000;
- 7 (51) **C 07 K 7/56, C 07 K 1/107, // A 61 K 38/12**
(11) 286767
(40) 14.01.1998
(21) **1999-4601**
(73) MERCK & CO., INC., Rahway, NJ, US;
(72) Belyk Kevin M., Rahway, NJ, US;
Bender Dean R., Rahway, NJ, US;
Black Regina M., Rahway, NJ, US;
Hughes David L., Rahway, NJ, US;
- (54) **Způsob výroby azacyklohexapeptidů**

- Leonard William, Rahway, NJ, US;
(32) 10.02.1995
(31) 1995/386619
(33) US
(86) PCT/US96/01523
(87) WO 96/24613
(22) 06.02.1996
(74) Korejzová Zdeňka JUDr., Spálená 29, Praha 1, 11000;
- 7 (51) **C 07 K 7/64, A 61 K 38/04, A 61 P 35/00, A 61 P 35/04, A 61 P 39/00**
(11) 286713
(40) 16.04.1997
(21) **1996-2643**
(73) MERCK PATENT GmbH, Darmstadt, DE;
(72) Jonczyk Alfred Dr., Darmstadt, DE;
Goodman Simon Dr., Darmstadt, DE;
Diefenbach Beate Dr., Darmstadt, DE;
Sutter Arne Dr., Darmstadt, DE;
Hölzemann Günter Dr., Darmstadt, DE;
Kessler Horst Prof., Darmstadt, DE;
Dechantsreiter Michael, Darmstadt, DE;
(54) **Cyklopeptid, způsob jeho přípravy a použití a farmaceutický prostředek, který ho obsahuje**
(32) 15.09.1995
(31) 1995/19534177
(33) DE
(22) 10.09.1996
(74) Hořejš Milan JUDr. Ing., Národní 32, Praha 1, 11000;
- 7 (51) **C 08 G 8/28, C 08 G 14/08, C 08 L 61/14, C 08 L 61/34, C 08 J 9/00, A 01 G 5/00**
(11) 286763
(40) 18.01.1995
(21) **1994-1594**
(73) Bakelite AG, Iserlohn, DE;
(72) Mirgel Ralf dr., Bornheim, DE;
Weber Heinz-Dietmar, Troisdorf, DE;
(54) **Způsob výroby pěněných hmot, biologicky odbouratelná pěněná hmota a její použití**
(32) 12.07.1993
(31) 1993/4223232
(33) DE
(22) 30.06.1994
(74) Čermák Karel JUDr., Národní 32, Praha 1, 11000;
- 7 (51) **C 09 K 3/30, // A 61 K 9/72**
(11) 286691
(40) 15.09.1991
(21) **1991-264**
(73) Boehringer Ingelheim KG, Ingelheim am Rhein, DE;
(72) Weil Hans-Herman, Gau-Bickelheim, DE;
Daab Ottfried dr., Ingelheim am Rhein, DE;
(54) **Směsi hnacích plynů**
(32) 03.02.1990
(31) 1990/4003272
(33) DE
(22) 04.02.1991
(74) Korejzová Zdeňka JUDr., Spálená 29, Praha 1, 11196;
- 7 (51) **C 11 D 17/06, C 11 D 11/00**
(11) 286742
(40) 12.06.1996
(21) **1996-4**
(73) UNILEVER N. V., Rotterdam, NL;
(72) Houghton Mark Phillip, Berkel en Rodenrijs, NL;
(54) **Způsob výroby pracího prostředku**
(32) 02.07.1993
(31) 1993/93305236
(33) EP
- (86) PCT/EP94/02064
(87) WO 95/01418
(22) 23.06.1994
(74) Korejzová Zdeňka JUDr., Spálená 29, Praha 1, 11000;
- 7 (51) **C 11 D 9/48, C 11 D 9/22, C 11 D 9/26, C 11 D 10/04, C 11 D 17/00, A 61 K 7/48, A 61 K 7/50**
(11) 286673
(40) 15.05.1996
(21) **1996-30**
(73) UNILEVER N.V., Rotterdam, NL;
(72) Chambers John George, Merseyside, GB;
Irlam Geoffrey, Merseyside, GB;
(54) **Kostkové mýdlo**
(32) 05.07.1993
(31) 1993/9313859
(33) GB
(86) PCT/EP94/02191
(87) WO 95/02035
(22) 05.07.1994
(74) Korejzová Zdeňka JUDr., Spálená 29, Praha 1, 11000;
- 7 (51) **C 12 N 11/02, C 12 N 11/10, C 12 P 7/64**
(11) 286747
(40) 17.06.1998
(21) **1997-4187**
(73) UNILEVER N. V., Rotterdam, NL;
(72) Grote Martin Roger, Rotterdam, NL;
Geurtsen Johan Paul T., Maassluis, NL;
Van Putte Karel P. A. M., Maasland, NL;
(54) **Způsob imobilizace enzymu**
(32) 27.06.1995
(31) 1995/95201738
(33) EP
(86) PCT/EP96/02587
(87) WO 97/01632
(22) 14.06.1996
(74) Korejzová Zdeňka JUDr., Spálená 29, Praha 1, 11000;
- 7 (51) **C 12 N 15/52, C 12 N 15/62, C 12 N 15/31, C 07 K 14/00, C 12 P 21/02**
(11) 286727
(40) 15.09.1993
(21) **1992-3269**
(73) DR. KARL THOMAE GMBH, Biberach an der Riss, DE;
(72) Entian Karl-Dieter, Oberursel/Ts., DE;
Götz Friedrich, Tübingen, DE;
Schnell Norbert, Coburg, DE;
Augustin Johannes, Tübingen, DE;
Rosenstein Ralf, Reutlingen, DE;
Kaletta Cortina, München, DE;
Klein Cora, Offenbach, DE;
Wieland Bernd, Rottenburg, DE;
Jung Günther, Tübingen, DE;
Kellner Roland, Heppenheim, DE;
Engelke Germar, Frankfurt/Mein, DE;
Kupke Thomas, Tübingen, DE;
(54) **Rekombinantní molekula DNA, plazmid, bílkovina, způsob její výroby a způsob výroby bílkoviny s alespoň jednou strukturální vlastností lantibiotika za použití rekombinantní molekuly DNA**
(32) 31.10.1991
(31) 1991/784234
(33) US
(22) 30.10.1992
(74) Korejzová Zdeňka JUDr., Spálená 29, Praha 1, 11196;

- 7 (51) **C 12 N 7/00, A 61 K 39/12, C 12 N 5/06, G 01 N 33/569**
 (11) 286766
 (40) 18.03.1998
 (21) **1997-3377**
 (73) LABORATORIOS HIPRA, S. A., Amer, ES;
 (72) Alemany Burch Reina, Vilablareix, ES;
 Espuña Maso Enric, Olot, ES;
 Riera Pujadas Pere, Girona, ES;
 Saubi Roca Narcis, Banyoles, ES;
 (54) **Atenuovaný kmen viru, způsob jeho přípravy, vakcína, způsob její přípravy, buněčný klon a použití atenuovaného kmene**
 (32) 25.01.1996
 (31) 1996/9600168
 (33) ES
 (86) PCT/ES96/00234
 (87) WO 97/27288
 (22) 04.12.1996
 (74) Korejzová Zdeňka JUDr., Spálená 29, Praha 1, 11000;
- 7 (51) **C 12 N 9/00**
 (11) 286697
 (40) 17.11.1999
 (21) **1998-1210**
 (73) VILIŠ Petr Ing., Čeladná, CZ;
 SOVA Oto MUDr. CSc., Košice, SK;
 (72) Viliš Petr Ing., Čeladná, CZ;
 Sova Oto MUDr. CSc., Košice, SK;
 (54) **Způsob výroby enzymů izolací z těl živočichů kmene Annelida**
 (22) 21.04.1998
 (74) Rylková Iva Ing., Polská 1525, Ostrava - Poruba, 70800;
- 7 (51) **C 23 C 22/34, C 23 C 22/36**
 (11) 286674
 (40) 11.09.1996
 (21) **1996-1040**
 (73) CIRCLE-PROSCO, INC., Bloomington, IN, US;
 (72) Tomlinson Charles E., Martinsville, IN, US;
 (54) **Kompozice pro konverzní povlákání kovových povrchů**
 (32) 15.10.1993
 (31) 1993/137583
 (33) US
 (86) PCT/US94/11684
 (87) WO 95/10641
 (22) 14.10.1994
 (74) Čermák Karel Dr., Národní 32, Praha 1, 11000;
- 7 (51) **C 23 C 22/36**
 (11) 286708
 (40) 14.02.1996
 (21) **1995-2368**
 (73) PPG INDUSTRIES, INC., Pittsburgh, PA, US;
 (72) Gray Ralph, Butler, PA, US;
 Pawlik Michael J., Glenshaw, PA, US;
 Prucnal Paul J., Pittsburgh, PA, US;
 Baldy Christopher J., Warrendale, PA, US;
 (54) **Způsob úpravy kovových povrchů a vodný kyselý roztok pro nechromovou pasivaci kovových povrchů**
 (32) 15.03.1993
 (31) 1993/031508
 (33) US
 (86) PCT/US94/01980
 (87) WO 94/21842
 (22) 23.02.1994
 (74) Švorčík Otakar JUDr., Hálkova 2, Praha 2, 12000;
- 7 (51) **D 03 D 47/36, D 03 D 47/34**
 (11) 286715
 (40) 15.10.1997
 (21) **1997-1847**
 (73) NUOVA ROJ ELECTROTEX S. R. L., Biella, IT;
 (72) Covelli Marco, Occhieppo Inferiore, IT;
 (54) **Elektromagnetická jednotka pro zastavování útkové niti v odměřovacích podavačích útkové niti**
 (32) 22.12.1994
 (31) 1994MI/002607
 (33) IT
 (86) PCT/EP95/04765
 (87) WO 96/19605
 (22) 04.12.1995
 (74) Smola Josef Ing., Mendlovo nám. 1a, Brno, 60300;
- 7 (51) **E 01 B 27/00**
 (11) 286676
 (40) 13.08.1997
 (21) **1997-108**
 (73) FRANZ PLASSER BAHNBAUMASCHINEN-INDUSTRIESELLSCHAFT M. B. H., Wien, AT;
 (72) Felber Hannes, Salzburg, AT;
 (54) **Stroj pro provádění kolejových stavebních prací**
 (32) 05.02.1996
 (31) 1996/207
 (33) AT
 (22) 14.01.1997
 (74) Čermák Karel Dr., Národní 32, Praha 1, 11000;
- 7 (51) **E 03 C 1/042, E 03 C 1/186, F 16 L 43/02**
 (11) 286685
 (40) 14.06.1995
 (21) **1994-2499**
 (73) Hutterer & Lechner Kommanditgesellschaft, Himberg bei Wien, AT;
 (72) Rittmann Anton, Rauchenwarth, AT;
 (54) **Zařízení pro ochranu podomítkových zařízení, stavební jednotka obsahující toto podomítkové zařízení a způsob zabudování takové stavební jednotky**
 (32) 11.10.1993
 (31) 1993/2041
 (33) AT
 (22) 10.10.1994
 (74) Všeťečka Miloš JUDr., Hálkova 2, Praha 2, 12000;
- 7 (51) **E 04 F 11/16**
 (11) 286690
 (40) 15.10.1997
 (21) **1997-160**
 (73) JUNG Horst, Dietzenbach, DE;
 (72) Jung Horst, Dietzenbach, DE;
 (54) **Schodišťový dílec**
 (32) 23.07.1994, 07.02.1995
 (31) 1994/9411960, 1995/29501905
 (33) DE, DE
 (86) PCT/EP95/02815
 (87) WO 96/03558
 (22) 18.07.1995
 (74) Hořejš Milan Dr. Ing., Národní 32, Praha 1, 10100;
- 7 (51) **E 05 B 47/02, E 05 B 47/00**
 (11) 286718
 (40) 16.04.1997
 (21) **1996-2664**
 (73) DORMA GmbH + Co. KG, Ennepetal, DE;
 (72) Finke Andreas, Gevelsberg, DE;
 (54) **Blokovací zařízení**

- (32) 19.01.1995
 (31) 1995/19501420
 (33) DE
 (86) PCT/DE95/01140
 (87) WO 96/22437
 (22) 26.08.1995
 (74) Hořejš Milan Dr. Ing., Národní 32, Praha 1, 10100;
- 7 (51) **E 06 B 9/17, E 06 B 3/00**
 (11) 286692
 (40) 14.09.1994
 (21) **1994-319**
 (73) Ing. Klaus Blaurock Bau- und Raumtechnik, Bad Neustadt/Saale-Salz, DE;
 (72) Reichert Rainer, Bastheim, DE;
 Blaurock Peter, Hohenroth-Leutershausen, DE;
 (54) **Okno nebo dveře se žaluziovým truhlíkem**
 (32) 20.02.1993
 (31) 1993/4305283
 (33) DE
 (22) 15.02.1994
 (74) Čermák Karel JUDr. advokát, Národní 32, Praha 1, 11000;
- 7 (51) **F 01 D 25/16**
 (11) 286711
 (40) 17.07.1996
 (21) **1996-854**
 (73) PRATT & WHITNEY CANADA INC., Longueuil, CA;
 (72) Romani Giuseppe, Mississauga, CA;
 (54) **Způsob a zařízení pro eliminaci vůlí v ložiskách**
 (32) 08.08.1994
 (31) 1994/287393
 (33) US
 (86) PCT/CA95/00461
 (87) WO 96/05412
 (22) 08.08.1995
 (74) Andera Jiří Ing., Nad Štolou 12, Praha 7, 17000;
- 7 (51) **F 01 L 5/04, F 01 L 7/02, F 01 L 31/18**
 (11) 286693
 (40) 11.09.1996
 (21) **1995-434**
 (73) Filip Alexej, Brno-Slatina, CZ;
 (72) Filip Alexej, Brno-Slatina, CZ;
 (54) **Rozvodové ústrojí čtyřdobého spalovacího motoru**
 (22) 20.02.1995
 (74) Sedlák Zdeněk ing., Mendlovo nám. Ia, Brno, 60300;
- 7 (51) **F 02 M 61/04**
 (11) 286672
 (40) 15.05.1996
 (21) **1995-2997**
 (73) ROBERT BOSCH GMBH, Stuttgart, DE;
 (72) Potz Detlev, Stuttgart, DE;
 Lewentz Günter, Hemmingen, DE;
 Gordon Uwe, Markgröningen, DE;
 Haug Stefan, Leinfelden-Echterdingen, DE;
 (54) **Vstříkovací tryska paliva pro spalovací motory**
 (32) 15.04.1994
 (31) 1994/4413217
 (33) DE
 (86) PCT/DE95/00407
 (87) WO 95/28561
 (22) 24.03.1995
 (74) Hořejš Milan Dr. Ing., Národní 32, Praha 1, 11000;
- 7 (51) **F 02 P 3/05, F 02 P 3/02**
- (11) 286734
 (40) 17.09.1997
 (21) **1995-3336**
 (73) FILIPOVIČ FRANTIŠEK Ing., Praha 9, CZ;
 (72) Filipovič František Ing., Praha, CZ;
 (54) **Elektrické zapalování s lineárním přerušením komutačního proudu**
 (22) 15.12.1995
 (74) Dušková Hana Ing., Konvitská 5, Praha 1, 11000;
- 7 (51) **F 03 B 3/00**
 (11) 286675
 (40) 12.11.1997
 (21) **1996-1186**
 (73) Pavelec Josef, Kotouň, CZ;
 (72) Pavelec Josef, Kotouň, CZ;
 (54) **Univerzální vodní turbína pro používané rozsahy měrné energie**
 (22) 24.04.1996
 (74) Langrová Irena, Riegrova 1, Plzeň, 30625;
- 7 (51) **F 04 B 39/00, F 01 B 9/02, F 16 C 5/00, F 16 J 7/00**
 (11) 286732
 (40) 15.03.1995
 (21) **1994-2031**
 (73) MASCHINENFABRIK SULZER-BURCKHARDT AG, Basel, CH;
 (72) Habegger Oskar, Therwil, CH;
 (54) **Pístový kompresor**
 (32) 25.08.1993
 (31) 1993/93810606
 (33) EP
 (22) 23.08.1994
 (74) Korejzová Zdeňka JUDr., Spálená 29, Praha 1, 11000;
- 7 (51) **F 15 B 13/00, F 15 B 13/08, F 15 B 21/08**
 (11) 286765
 (40) 12.11.1997
 (21) **1997-1270**
 (73) HYGRAMA AG, Rotkreuz, CH;
 (72) Frisch Herbert Ing., Wien, AT;
 (54) **Pneumatické ovládací ústrojí**
 (32) 26.04.1996
 (31) 1996/762
 (33) AT
 (22) 25.04.1997
 (74) Všetečka Miloš JUDr., Hálkova 2, Praha 2, 12000;
- 7 (51) **F 15 B 15/18**
 (11) 286720
 (40) 14.10.1998
 (21) **1997-1004**
 (73) LANGHANS Jiří Ing., Třebíč, CZ;
 MEZ F, A. S. BRNO, Nedvědice, CZ;
 (72) Langhans Jiří Ing., Třebíč, CZ;
 Urbánek Ladislav Ing., Nedvědice, CZ;
 Máša Zdeněk, Nedvědice, CZ;
 (54) **Elektrohydraulický přístroj**
 (22) 03.04.1997
 (74) Langhans Jiří Ing., Na svahu 919/17, Třebíč, 67401;
- 7 (51) **F 27 B 9/28**
 (11) 286699
 (40) 16.12.1998
 (21) **1998-2270**
 (73) GLASSTECH INC., Perrysburg, OH, US;
 (72) Kormanyos Kenneth R., Sylvania, OH, US;
 (54) **Konvekční ohřívací zařízení s nuceným oběhem**

- (86) PCT/US96/00766
(87) WO 97/26496
(22) 19.01.1996
(74) Hořejš Milan Dr. Ing., Národní 32, Praha 1, 11000;
- 7 (51) **F 28 G 9/00, F 28 F 19/00**
(11) 286748
(40) 15.03.2000
(21) **1998-2334**
(73) KRČMÁŘ Petr Ing., Praha, CZ;
(72) Krčmář Petr Ing., Praha, CZ;
(54) **Způsob odstraňování kalu a zařízení k jeho provádění**
(22) 24.07.1998
- 7 (51) **G 10 L 11/00, H 04 Q 1/46**
(11) 286743
(40) 17.07.1996
(21) **1996-678**
(73) BRITISH TELECOMMUNICATIONS PUBLIC LIMITED COMPANY, London, GB;
(72) Barrett Paul Alexander, Suffolk, GB;
(54) **Detektor hlasu**
(32) 14.09.1993, 06.12.1993, 21.06.1994
(31) 1993/93307211, 1993/9324967, 1994/9412451
(33) EP, GB, GB
(86) PCT/GB94/01999
(87) WO 95/08170
(22) 14.09.1994
(74) Guttman Michal JUDr. Ing., Nad Štolou 12, Praha 7, 17000;
- 7 (51) **H 01 H 71/00, H 01 H 71/46**
(11) 286737
(40) 13.01.1999
(21) **1997-2418**
(73) AEG NIEDERSPANNUNGSTECHNIK GMBH & CO. KG, Neumünster, DE;
(72) Schlegel Torsten, Bad Münder, DE;
Feuerhake Jürgen, Coppenbrügge, DE;
Schwager Ralf, Hessisch Oldendorf, DE;
Heindorf Helmut, Hameln, DE;
(54) **Jistič vedení**
(32) 03.02.1995
(31) 1995/19503530
(33) DE
(86) PCT/DE96/00166
(87) WO 96/24150
(22) 02.02.1996
(74) Švorčík Otakar JUDr., Hálkova 2, Praha 2, 12000;
- 7 (51) **H 01 J 65/00, H 05 B 37/02**
(11) 286740
(40) 17.07.1996
(21) **1995-2421**
(73) Vollkommer Frank, Gauting, DE;
Hitzschke Lothar, München, DE;
(72) Vollkommer Frank, Gauting, DE;
Hitzschke Lothar, München, DE;
(54) **Způsob provozu nekoherentně vyzařujícího zdroje záření**
(32) 05.04.1993
(31) 1993/4311197
(33) DE
(86) PCT/DE94/00380
(87) WO 94/23442
(22) 05.04.1994
(74) Čermák Karel Dr., Národní tř. 32, Praha 1, 11000;
- 7 (51) **H 04 B 10/30, H 04 B 10/10, H 04 B 10/12, H 04 B 10/00**
(11) 286716
(40) 17.06.1998
(21) **1997-3602**
(73) ZIEGLER Horst, Paderborn, DE;
(72) Ziegler Horst, Paderborn, DE;
Ziegler Martin Andreas, Paderborn, DE;
Ziegler Ulrike Claudia, Sindelfingen, DE;
Ziegler Tobias Irmo, Paderborn, DE;
(54) **Způsob přenosu dat**
(32) 14.11.1996
(31) 1996/19647041
(33) DE
(22) 14.11.1997
(74) Korejzová Zdeňka JUDr., Spálená 29, Praha 1, 11196;
- 7 (51) **H 04 B 7/26**
(11) 286671
(40) 15.01.1997
(21) **1995-1336**
(73) MOTOROLA, INC., Schaumburg, IL, US;
(72) Davis Walter Lee, Coral Springs, FL, US;
(54) **Způsob přenosu zpráv v rádiovém vyhledávacím systému a vysílač s přijímačem selektivního volání k provádění tohoto způsobu**
(32) 27.11.1992
(31) 1992/982341
(33) US
(86) PCT/US93/11398
(87) WO 94/13070
(22) 23.11.1993
(74) Švorčík Otakar JUDr., Hálkova 2, Praha 2, 12000;
- 7 (51) **H 04 N 7/00, H 04 N 7/08**
(11) 286733
(40) 12.03.1997
(21) **1995-186**
(73) KONINKLIJKE PHILIPS ELECTRONICS N.V., Eindhoven, NL;
(72) Tichelaar Johannes Y., Eindhoven, NL;
Bergen Franciscus H. M., Best, NL;
Ultee Jilles, Hapert, NL;
Van Overmeire Philippe A. M., Gent, NL;
(54) **Způsob dekódování rozšířeného televizního signálu a dekodér pro jeho provádění**
(32) 26.05.1993
(31) 1993/93201514
(33) EP
(86) PCT/IB94/00125
(87) WO 94/28678
(22) 26.05.1994
(74) Zelený Pavel JUDr., Hálkova 2, Praha 2, 12000;
- 7 (51) **H 05 B 3/84, C 03 C 27/12**
(11) 286724
(40) 18.10.1995
(21) **1994-2165**
(73) SPLINTEX S.A., Charleroi, BE;
(72) Bertieaux Jean-Marie ing., Charleroi, BE;
(54) **Vrstvená zasklívací sestava a způsob a zařízení pro její vytváření**
(32) 07.09.1993
(31) 1993/9318563
(33) GB
(22) 07.09.1994
(74) Všečeka Miloš JUDr., Hálkova 2, Praha 2, 12000;

Seznam majitelů udělených patentů

(73)	(11)	(51)	(73)	(11)	(51)
ABB DAIMLER-BENZ (TECHNOLOGY)GMBH, Berlin, DE;	286684	B 61 F 5/22	CIESLAR EDVARD ing., Trinec 5, CZ;	286707	B 03 C 3/40
AEG NIEDERSpannungSTECHNIK GMBH & CO. KG, Neumünster, DE;	286737	H 01 H 71/00	CIRCLE-PROSCO, INC., Bloomington, IN, US;	286674	C 23 C 22/34
AGROSTROJ PELHŘIMOV, A. S. SE SÍDLEM V PELHŘIMOVĚ, Pelhřimov, CZ;	286687	A 01 D 34/82	DEBIOPHARM S. A., Lausanne, CH;	286714	A 61 K 31/282
AKZO N. V., Arnhem, NL;	286728	C 07 J 43/00	DLW AKTIENGESELLSCHAFT, Bietigheim-Bissingen, DE;	286755	B 32 B 27/28
ALBRIGHT AND WILSON LIMITED, Oldbury, GB;	286754	A 01 N 25/04	DORMA GmbH + Co. KG, Ennepetal, DE;	286718	E 05 B 47/02
ALOIS SCHEUCH GESELLSCHAFT M. B. H., Ried im Innkreis, AT;	286721	B 01 D 53/83	DR. KARL THOMAE GMBH, Biberach an der Riss, DE;	286727	C 12 N 15/52
American Cyanamid Company, Wayne, NJ, US;	286680	C 07 D 263/42	Dyckerhoff und Widmann, Aktiengesellschaft, München, DE;	286744	B 23 P 19/06
ASTA MEDICA AKTIENGESELLSCHAFT, Dresden, DE;	286678	A 61 M 15/00	ELI LILLY AND COMPANY, Indianapolis, IN, US;	286759	A 61 J 1/06
ASTRA AKTIEBOLAG, Södertälje, SE;	286753	C 07 D 211/64	FARMAK, A. S., Olomouc, CZ;	286717	C 07 D 417/12
AUSTRIA METALL AKTIENGESELLSCHAFT, Ranshofen, AT;	286746	B 01 D 53/14	Filip Alexej, Brno-Slatina, CZ;	286693	F 01 L 5/04
BÁBOVKA Milan ing., Liberec, CZ;	286745	B 64 C 31/036	FILIPOVIČ FRANTIŠEK Ing., Praha 9, CZ;	286734	F 02 P 3/05
Bakelite AG, Iserlohn, DE;	286763	C 08 G 8/28	FRANZ PLASSER BAHNBAUMASCHINEN- INDUSTRIEGESELLSCHAFT M. B. H., Wien, AT;	286676	E 01 B 27/00
BARMAG-SPINNZWIRN GMBH, Chemnitz, DE;	286689	B 65 H 59/38	GKN WALTERSCHEID GMBH, Lohmar, DE;	286677	A 01 B 59/043
BASF AKTIENGESELLSCHAFT, Ludwigshafen, DE;	286752	C 07 K 5/027	GLASSTECH INC., Perrysburg, OH, US;	286699	F 27 B 9/28
BAYER AKTIENGESELLSCHAFT, Leverkusen, DE;	286679	C 07 C 323/62	GLAXO WELLCOME INC., Research Triangle Park, NC, US;	286695	C 07 K 5/02
BAYER AKTIENGESELLSCHAFT, Leverkusen, DE;	286706	C 07 C 309/40	GLAXO WELLCOME INC., Research Triangle Park, NC, US;	286764	C 07 K 5/078
BESOPOK, Praha, CZ;	286698	A 62 C 4/02	Hitzschke Lothar, München, DE;	286740	H 01 J 65/00
BIOGAL Gyógyszergyár RT, Debrecen, HU;	286686	A 61 K 38/13	Hutterer & Lechner Kommanditgesellschaft, Himberg bei Wien, AT;	286685	E 03 C 1/042
Boehringer Ingelheim KG, Ingelheim am Rhein, DE;	286691	C 09 K 3/30	HYGRAMA AG, Rotkreuz, CH;	286765	F 15 B 13/00
BRITISH TELECOMMUNICATIONS PUBLIC LIMITED COMPANY, London, GB;	286743	G 10 L 11/00	Ing. Klaus Blaurock Bau- und Raumtechnik, Bad Neustadt/Saale- Salz, DE;	286692	E 06 B 9/17
BROWN THOMSEN JOHN, Gattieres, FR;	286758	A 61 K 47/10	Intevp, S.A., Caracas, VE;	286762	B 01 D 53/50
BŘÍZA Zdeněk, Lišnice, CZ;	286722	B 04 C 5/30	ISOVER SAINT-GOBAIN, Courbevoie, FR;	286700	B 65 H 18/00
			ISOVER SAINT-GOBAIN, Courbevoie, FR;	286704	C 03 B 3/02
			ITT AUTOMOTIVE EUROPE GMBH, Frankfurt/Main, DE;	286756	B 60 T 13/52
			JALKANEN Markku, Piispanristi, FI;	286760	A 61 K 38/17

JANSSEN PHARMACEUTICA N.V., Beerse, BE;	286688	C 07 D 471/04	PRATT & WHITNEY CANADA INC., Longueuil, CA;	286711	F 01 D 25/16
JANSSEN PHARMACEUTICA N.V., Beerse, BE;	286710	A 01 N 43/88	RHONE-POULENC CHIMIE, Courbevoie, FR;	286694	C 07 C 55/14
JEŽEK MARCEL ing., Jičín, CZ;	286738	B 60 R 13/10	RHONE-POULENC RORER S.A., Antony, FR;	286749	C 07 D 305/14
JUNG Horst, Dietzenbach, DE;	286690	E 04 F 11/16	ROBERT BOSCH GMBH, Stuttgart, DE;	286672	F 02 M 61/04
KIMBERLY-CLARK WORLDWIDE, INC., Neenah, WI, US;	286701	A 61 F 13/64	ROCHE DIAGNOSTICS GMBH, Mannheim, DE;	286682	A 61 K 38/49
KONINKLIJKE PHILIPS ELECTRONICS N.V., Eindhoven, NL;	286733	H 04 N 7/00	SAINT-GOBAIN VITRAGE, Courbevoie, FR;	286726	C 03 B 27/04
KRČMÁŘ Petr Ing., Praha, CZ;	286748	F 28 G 9/00	SAINT-GOBAIN VITRAGE INTERNATIONAL, "LES MIROIRS", Courbevoie, FR;	286730	C 03 B 5/20
LABORATOIRE MEDIDOM S. A., Geneve, CH;	286702	C 07 C 69/95	Sekundärrohstoff-Verwertungszentrum Schwarze Pumpe GmbH., Schwarze Pumpe, DE;	286729	A 62 D 3/00
LABORATORIOS HIPRA, S. A., Amer, ES;	286766	C 12 N 7/00	SMITHKLINE BEECHAM PLC, Brentford, GB;	286736	A 61 K 31/485
LANGHANS Jiří Ing., Třebíč, CZ;	286720	F 15 B 15/18	SOVA Oto MUDr. CSc., Košice, SK;	286697	C 12 N 9/00
MALI Markku, Salo, FI;	286760	A 61 K 38/17	SPLINTEX S.A., Charleroi, BE;	286724	H 05 B 3/84
MANNESMANN AG, Düsseldorf, DE;	286696	B 21 B 17/14	SYNTHELABO, Le Plessis-Robinson, FR;	286703	C 07 C 233/78
MASCHINENFABRIK SULZER-BURCKHARDT AG, Basel, CH;	286732	F 04 B 39/00	TETRA LAVAL HOLDINGS & FINANCE S.A., Pully, CH;	286761	B 65 D 41/04
MERCK PATENT GESELLSCHAFT MIT BESCHRÄNKTER, Darmstadt, DE;	286681	C 07 D 211/58	THE ADMINISTRATORS OF THE TULANE EDUCATIONAL FUND, New Orleans, LA, US;	286750	C 07 K 7/06
Merck Patent GmbH, Darmstadt, DE;	286739	C 07 D 471/04	THE WELLCOME FOUNDATION LIMITED, Greenford, GB;	286723	A 61 K 9/20
MERCK PATENT GmbH, Darmstadt, DE;	286713	C 07 K 7/64	THE WELLCOME FOUNDATION LIMITED, Greenford, GB;	286719	A 61 K 9/20
MERCK PATENT GMBH, Darmstadt, DE;	286705	C 07 K 5/12	UNILEVER N.V., Rotterdam, NL;	286673	C 11 D 9/48
MERCK & CO., INC., Rahway, NJ, US;	286683	C 07 K 7/56	UNILEVER N. V., Rotterdam, NL;	286742	C 11 D 17/06
MERCK & CO., INC., Rahway, NJ, US;	286767	C 07 K 7/56	UNILEVER N. V., Rotterdam, NL;	286747	C 12 N 11/02
MEZ F, A. S. BRNO, Nedvědice, CZ;	286720	F 15 B 15/18	ÚSTAV FYZIKY PLAZMATU, Praha 8, CZ;	286735	C 04 B 35/66
MINNESOTA MINING AND MANUFACTURING COMPANY, Saint Paul, MN, US;	286751	C 01 B 31/12	VETROTEX FRANCE, Chambéry, FR;	286731	C 03 B 37/16
MOTOROLA, INC., Schaumburg, IL, US;	286671	H 04 B 7/26	VILIŠ Petr Ing., Čeladná, CZ;	286697	C 12 N 9/00
NIKA HEALTH PRODUCTS LIMITED, Lichtenstein, LI;	286725	A 61 K 38/46	Vollkommer Frank, Gauting, DE;	286740	H 01 J 65/00
NUOVA ROJ ELECTROTEX S. R. L., Biella, IT;	286715	D 03 D 47/36	VYSOKÁ ŠKOLA CHEMICKÁ-TECHNOLOGICKÁ, Praha 6, CZ;	286709	B 01 J 20/30
Pavelec Josef, Kotouň, CZ;	286675	F 03 B 3/00	ZÁVODY PŘESNÉHO STROJÍRENSTVÍ, A. S., Zlín, CZ;	286741	B 23 B 25/06
PFIZER INC., New York, NY, US;	286757	C 07 D 405/04	ZIEGLER Horst, Paderborn, DE;	286716	H 04 B 10/30
Pipex Ltd., Kibbutz Metzger, IL;	286712	B 29 C 47/94			
PPG INDUSTRIES, INC., Pittsburgh, PA, US;	286708	C 23 C 22/36			

FG1K

Zapsané užitné vzory

V období uzávěrky tohoto čísla Věstníku zapsal Úřad průmyslového vlastnictví tyto užitné vzory.

9856	C09J 163/00	9934	A23L 1/24
9857	H04B 1/18	9935	D01H 4/50
9858	A23L 1/28	9936	B63C 9/08
9859	A23C 9/156	9937	A63F 9/12
9860	A23C 9/152	9938	F23M 13/00
9861	A23C 9/152	9939	G01P 3/42
9862	A23C 9/156	9940	G01R 1/06
9863	E02B 15/00	9941	B24C 1/00
9864	H01F 27/30	9942	F42C 19/00
9865	E21D 11/14	9943	F04B 53/00
9866	E03F 5/02	9944	B60R 25/06
9867	H01F 30/00	9945	A63H 33/04
9868	E06C 1/16	9946	G07F 17/30
9869	G09F 7/18	9947	C07C 229/26
9870	E03D 1/34	9948	C09K 13/04
9871	H01R 4/28	9949	G01N 31/22
9872	H02J 3/28	9950	F15B 11/00
9873	A01B 61/04	9951	C09D 15/00
9874	C07K 7/16	9952	F24F 7/06
9875	C10L 1/10	9953	H02K 17/16
9876	A62C 37/00	9954	B61L 5/12
9877	G02C 7/10	9955	C07F 1/04
9878	A61K 7/40	9956	A01K 97/08
9879	B05C 19/02	9957	F15B 15/16
9880	B05B 7/02	9958	G01M 17/00
9881	E04B 1/32	9959	A62B 37/00
9882	A47B 47/00	9960	F21V 21/10
9883	A61K 35/70	9961	F16B 7/22
9884	E04B 9/04	9962	B61L 29/04
9885	E04B 1/80	9963	A01K 97/12
9886	B67B 7/18		
9887	A47J 27/21		
9888	A47J 27/21		
9889	A47J 27/21		
9890	B21J 15/22		
9891	B65D 81/34		
9892	B65D 85/72		
9893	E06B 3/70		
9894	B65D 85/68		
9895	F24F 13/06		
9896	A61H 35/00		
9897	F04D 29/70		
9898	F16H 37/06		
9899	E02B 9/08		
9900	G08B 13/00		
9901	A23P 1/10		
9902	F24F 13/08		
9903	B60R 7/02		
9904	C02F 3/12		
9905	B21K 1/50		
9906	C04B 11/26		
9907	H01B 17/26		
9908	A61N 1/08		
9909	A61G 7/10		
9910	A61G 7/00		
9911	A61H 35/00		
9912	A61G 3/00		
9913	A61D 9/00		
9914	B60R 25/02		
9915	D01H 4/30		
9916	D01H 4/08		
9917	B66B 9/00		
9918	H05B 37/00		
9919	A47B 3/083		
9920	B60T 1/06		
9921	B23O 11/08		
9922	E04H 17/00		
9923	B60O 1/52		
9924	B60T 11/16		
9925	B66D 3/00		
9926	A47L 9/12		
9927	D06F 75/26		
9928	B09B 3/00		
9929	F23C 10/18		
9930	A23L 2/38		
9931	B61D 17/00		
9932	B61D 17/00		
9933	B63B 35/73		

- 7 (51) **A 01 B 61/04, A 01 B 15/14**
 (11) 9873
 (21) **2000-10462**
 (22) 06.03.2000
 (47) 10.04.2000
 (73) MEDEK Lubomír, Opava, CZ;
 (72) Medek Lubomír, Opava, CZ;
 (54) **Čepové uložení držáku pracovního orgánu v rámci půdopracujícího stroje, zejména pluhu**
- 7 (51) **A 01 K 97/08**
 (11) 9956
 (21) **2000-10567**
 (22) 26.03.2000
 (47) 02.05.2000
 (73) KREJČÍŘ Jiří, Mohelnice, CZ;
 (72) Krejčíř Jiří, Mohelnice, CZ;
 (54) **Pouzdro na rybářské pruty**
 (74) Majetič Josef, Na výsluní 845, Lanškroun, 56301;
- 7 (51) **A 01 K 97/12, A 01 K 91/06**
 (11) 9963
 (21) **2000-10611**
 (22) 20.03.2000
 (47) 02.05.2000
 (73) NĚMEC Marek Mgr. Ing., Praha, CZ;
 (72) Němec Marek Mgr. Ing., Praha, CZ;
 (54) **Zařízení pro signalizaci záběru při lovu ryb**
- 7 (51) **A 23 C 9/152, A 23 C 15/12**
 (11) 9860
 (21) **2000-10279**
 (22) 14.01.2000
 (47) 10.04.2000
 (73) EMIL HAVELKA, Praha, CZ;
 (72) Havelka Emil, Praha, CZ;
 (54) **Pomazánkové máslo vitamínové**
 (74) Skřítecký Jiří, č. 166, Bohdalov, 59213;
- 7 (51) **A 23 C 9/152, A 23 C 15/12**
 (11) 9861
 (21) **2000-10280**
 (22) 14.01.2000
 (47) 10.04.2000
 (73) EMIL HAVELKA, Praha, CZ;
 (72) Havelka Emil, Praha, CZ;
 (54) **Pomazánkové máslo pro regeneraci a posílení organismu**
 (74) Skřítecký Jiří, č. 166, Bohdalov, 59213;
- 7 (51) **A 23 C 9/156**
 (11) 9862
 (21) **2000-10284**
 (22) 14.01.2000
 (47) 10.04.2000
 (73) EMIL HAVELKA, Praha, CZ;
 (72) Havelka Emil, Praha, CZ;
 (54) **Tvaroh ochucený pro regeneraci a posílení organismu**
 (74) Skřítecký Jiří, Bohdalov č. 166, 59213;
- 7 (51) **A 23 C 9/156, A 23 C 15/12**
 (11) 9859
 (21) **2000-10278**
 (22) 14.01.2000
 (47) 10.04.2000
 (73) EMIL HAVELKA, Praha, CZ;
 (72) Havelka Emil, Praha, CZ;
 (54) **Pomazánkové máslo se stimulačními účinky**
 (74) Skřítecký Jiří, č. 166, Bohdalov, 59213;
- 7 (51) **A 23 L 1/24, A 23 L 1/20**
 (11) 9934
 (21) **2000-10475**
 (22) 08.03.2000
 (47) 26.04.2000
 (73) KALMA KOMANDITNÍ SPOLEČNOST, Sviadnov, CZ;
 (72) Kuběna Leopold, Fryčovice, CZ;
 (54) **Sojanéza**
 (74) Müller Václav, Filipova 2016, Praha 4, 14800;
- 7 (51) **A 23 L 1/28, A 23 L 2/395, A 61 K 35/84**
 (11) 9858
 (21) **2000-10269**
 (22) 12.01.2000
 (47) 10.04.2000
 (73) BATTAGLIA Daniel Ing., Hořovice, CZ;
 (72) Battaglia Daniel Ing., Hořovice, CZ;
 (54) **Potravinové doplňky ke zlepšení vitality lidského organismu**
- 7 (51) **A 23 L 2/38, A 61 K 35/78**
 (11) 9930
 (21) **2000-10457**
 (22) 02.03.2000
 (47) 26.04.2000
 (73) BELÁK Jiří Ing., Velké Březno, CZ;
 (72) Belák Jiří Ing., Velké Březno, CZ;
 (54) **Přírodní posilující ozdravný nápoj**
- 7 (51) **A 23 P 1/10, A 23 L 1/32**
 (11) 9901
 (21) **2000-10495**
 (22) 27.07.1998
 (47) 14.04.2000
 (73) ŠVÁB Jiří, Kladno, CZ;
 (72) Šváb Jiří, Kladno, CZ;
 (54) **Zařízení na výrobu dlouhých vajec**
 (74) Belfín Vladimír Ing., P.O.BOX 117, Kladno, 27280;
- 7 (51) **A 47 B 3/083, A 47 B 9/12**
 (11) 9919
 (21) **1999-10121**
 (22) 29.11.1999
 (47) 26.04.2000
 (73) KOVÁŘ Josef, Praha, CZ;
 KOVÁŘ Petr, Praha, CZ;
 STREJČEK Milan, Praha, CZ;
 (72) Kovář Josef, Praha, CZ;
 Kovář Petr, Praha, CZ;
 Strejček Milan, Praha, CZ;
 (54) **Polohovací pracovní stůl**
 (74) Novotný Karel Ing., Terronská 21, Praha 6, 16000;
- 7 (51) **A 47 B 47/00, A 47 B 47/02, A 47 B 57/08**
 (11) 9882
 (21) **1999-10050**
 (22) 08.11.1999
 (47) 14.04.2000
 (73) KOVONA KARVINÁ, A.S., Karviná, CZ;
 (72) Sedláček Jaroslav, Trinec, CZ;
 Wawreczka Jindřich, Petrovice u Karviné, CZ;
 (54) **Nástěnný policový regál**
 (74) Šimíček Adolf, Zřídelní 155, Ostrava - Lhotka, 72528;
- 7 (51) **A 47 J 27/21**
 (11) 9887
 (21) **2000-10289**
 (22) 18.01.2000
 (47) 14.04.2000
 (73) ČERNÝ Miroslav, Havířov, CZ;
 (72) Černý Miroslav, Havířov, CZ;

- (54) **Elektrická konvice pro ohřev vody**
- 7 (51) **A 47 J 27/21**
 (11) 9889
 (21) **2000-10291**
 (22) 18.01.2000
 (47) 14.04.2000
 (73) ČERNÝ Miroslav, Havířov, CZ;
 (72) Černý Miroslav, Havířov, CZ;
 (54) **Elektrická konvice pro ohřev vody**
- 7 (51) **A 47 J 27/21**
 (11) 9888
 (21) **2000-10290**
 (22) 18.01.2000
 (47) 14.04.2000
 (73) ČERNÝ Miroslav, Havířov, CZ;
 (72) Černý Miroslav, Havířov, CZ;
 (54) **Elektrická konvice pro ohřev vody**
- 7 (51) **A 47 L 9/12**
 (11) 9926
 (21) **2000-10347**
 (22) 02.02.2000
 (47) 26.04.2000
 (73) ETA A.S., Hlinsko, CZ;
 (72) Chvojka Vlastimil Dr. Ing., Miřetice, CZ;
 Vtípil Radek Ing., Svratka, CZ;
 (54) **Čistitelné filtrační zařízení u elektrického vysavače prachu**
- 7 (51) **A 61 D 9/00**
 (11) 9913
 (21) **2000-10544**
 (22) 22.03.2000
 (47) 14.04.2000
 (73) CHEMOPHARMA, A.S., Ústí nad Labem, CZ;
 (72) Horáčková Blanka, Ústí nad Labem, CZ;
 (54) **Samolepící páska pro ošetření rohoviny, kopyt a paznehtů**
 (74) Červenka Josef Mgr., Husinecká 11a, Praha 3, 13000;
- 7 (51) **A 61 G 3/00**
 (11) 9912
 (21) **2000-10539**
 (22) 21.03.2000
 (47) 14.04.2000
 (73) HLADÍK Miloslav, Hořice, CZ;
 (72) Hladík Miloslav, Hořice, CZ;
 (54) **Mobilní zdviž pro osoby tělesně postižené**
- 7 (51) **A 61 G 7/00, A 61 G 7/015, A 47 C 7/16**
 (11) 9910
 (21) **2000-10536**
 (22) 21.03.2000
 (47) 14.04.2000
 (73) HLADÍK Miloslav, Hořice, CZ;
 (72) Hladík Miloslav, Hořice, CZ;
 (54) **Postel s bočním polohováním a hygienickým zařízením měnícím se v křeslo**
- 7 (51) **A 61 G 7/10**
 (11) 9909
 (21) **2000-10535**
 (22) 21.03.2000
 (47) 14.04.2000
 (73) HLADÍK Miloslav, Hořice, CZ;
 (72) Hladík Miloslav, Hořice, CZ;
 (54) **Koupelová plošná zdviž**
- 7 (51) **A 61 H 35/00**
 (11) 9911
- (21) **2000-10538**
 (22) 21.03.2000
 (47) 14.04.2000
 (73) HLADÍK Miloslav, Hořice, CZ;
 (72) Hladík Miloslav, Hořice, CZ;
 (54) **Sprchovací zařízení nohou s programem teplé a studené vody**
- 7 (51) **A 61 H 35/00, A 47 K 7/08**
 (11) 9896
 (21) **2000-10439**
 (22) 28.02.2000
 (47) 14.04.2000
 (73) PROMA REHA S.R.O., Česká Skalice, CZ;
 (72) Jakubský Zdeněk, Česká Skalice, CZ;
 (54) **Zařízení pro hygienickou očistu**
 (74) Vandělková Jana Ing., Petráská 12, Praha 1, 11000;
- 7 (51) **A 61 K 35/70, A 61 P 17/00**
 (11) 9883
 (21) **1999-10098**
 (22) 18.11.1999
 (47) 14.04.2000
 (73) VESELÝ Dáša Doc. Ing. DrSc., Praha, CZ;
 VESELÝ Lukáš MUDr., Praha, CZ;
 (72) Veselý Dáša Doc. Ing. DrSc., Praha, CZ;
 Veselý Lukáš MUDr., Praha, CZ;
 (54) **Prostředek na ochranu pokožky využívající houbu Pythium oligandrum**
- 7 (51) **A 61 K 7/40, A 61 K 7/48, A 61 K 35/78, A 61 P 17/00, A 61 P 35/00**
 (11) 9878
 (21) **2000-10517**
 (22) 16.03.2000
 (47) 10.04.2000
 (73) AMR AMARANTH, A.S., Hradec Králové, CZ;
 (72) Jelínek Miloš Ing. CSc., Hradec Králové, CZ;
 Zadák Zdeněk Prof. MUDr. CSc., Hradec Králové, CZ;
 Buriánek Miroslav Ing., Hradec Králové, CZ;
 (54) **Kosmetický přípravek**
 (74) Brykner Jan, Resslova 741, Hradec Králové, 50002;
- 7 (51) **A 61 N 1/08, A 61 N 1/40, A 61 N 1/16**
 (11) 9908
 (21) **2000-10531**
 (22) 20.03.2000
 (47) 14.04.2000
 (73) KOSEK Štěpán, Brno, CZ;
 BARTÁK Slavomír, Brno, CZ;
 (72) Kosek Štěpán, Brno, CZ;
 Barták Slavomír, Brno, CZ;
 (54) **Terapeutický přístroj pro úpravu biopotencionálu**
 (74) Kendereški Dušan, Lidická 51, Brno, 60200;
- 7 (51) **A 62 B 37/00**
 (11) 9959
 (21) **2000-10593**
 (22) 03.04.2000
 (47) 02.05.2000
 (73) MINISTERSTVO OBRANY ČR, Praha, CZ;
 (72) Kopřiva Antonín, Vyškov, CZ;
 Berka Pavel ing., Vyškov, CZ;
 (54) **Lávka pro vypořádání osob z minového pole**
- 7 (51) **A 62 C 37/00, A 62 C 37/10, A 62 C 37/38**
 (11) 9876
 (21) **2000-10483**
 (22) 10.03.2000
 (47) 10.04.2000

- (73) BESOPOK, Praha, CZ;
 (72) Bělohorský Jiří, Praha, CZ;
 (54) **Ovládací zařízení elektrického pohonu vzduchotechnických zařízení, například požárních a kouřových klapek**
 (74) Popela Bohumil Ing., Kartouzská 4, Praha 5 - Smíchov, 15099;
- 7 (51) **A 63 F 9/12, A 63 H 33/04, A 63 H 33/06, A 63 H 33/08**
 (11) 9937
 (21) **2000-10509**
 (22) 15.03.2000
 (47) 26.04.2000
 (73) NOVÁK Mirko, Dlouhý Most, CZ;
 (72) Novák Mirko, Dlouhý Most, CZ;
 (54) **Věžový hlavolam**
 (74) Jíra Vladimír, Kovanecká 2112/18, Praha 9, 19000;
- 7 (51) **A 63 H 33/04, A 63 H 33/06, A 63 H 33/10, A 63 F 9/10**
 (11) 9945
 (21) **1999-10072**
 (22) 12.11.1999
 (47) 02.05.2000
 (32) 15.03.1999
 (31) 1999/99104414
 (33) RU
 (73) MYASNIKOV Dmitry Nikolaevich, Moskva, RU;
 KASHLINSKY Alex, San Hose, CA, US;
 (72) Myasnikov Dmitry Nikolaevich, Moskva, RU;
 Kashlinsky Alex, San Hose, CA, US;
 (54) **Hra**
 (74) Sedlák Zdeněk Ing., Mendlovo nám. 1a, Brno, 60300;
- 7 (51) **B 05 B 7/02**
 (11) 9880
 (21) **1999-9196**
 (22) 31.03.1999
 (47) 14.04.2000
 (73) JEŽEK Josef Ing., Ledec nad Sázavou, CZ;
 (72) Ježek Josef Ing., Ledec nad Sázavou, CZ;
 Vančata Oldřich, Tábor, CZ;
 (54) **Pistole pro stříkání separačních práškových hmot**
- 7 (51) **B 05 C 19/02**
 (11) 9879
 (21) **1999-9195**
 (22) 31.03.1999
 (47) 14.04.2000
 (73) JEŽEK Josef Ing., Ledec nad Sázavou, CZ;
 (72) Ježek Josef Ing., Ledec nad Sázavou, CZ;
 Vančata Oldřich, Tábor, CZ;
 (54) **Zásobník prášku ručních a automatických pistolí**
- 7 (51) **B 09 B 3/00**
 (11) 9928
 (21) **2000-10395**
 (22) 15.02.2000
 (47) 26.04.2000
 (73) BÍLÝ Miroslav Ing. CSc., Tišnov, CZ;
 HOLUBEC Jan Ing., Brno, CZ;
 IVAN Martin Ing., Brno, CZ;
 REZEK Vladimír Ing., Brno, CZ;
 (72) Bílý Miroslav Ing. CSc., Tišnov, CZ;
 Holubec Jan Ing., Brno, CZ;
 Ivan Martin Ing., Brno, CZ;
 Rezek Vladimír Ing., Brno, CZ;
- (54) **Technologické zařízení pro zpracování tuhých zbytků spalování uhlí a produktů odsiřování**
 (74) Götz Josef Ing. CSc., Charbulova 5, Brno, 61800;
- 7 (51) **B 21 J 15/22, B 21 J 15/16**
 (11) 9890
 (21) **2000-10293**
 (22) 18.01.2000
 (47) 14.04.2000
 (73) MS NÁRADÍ, S.R.O., Náchod, CZ;
 (72) Kovář Martin Ing., Náchod, CZ;
 (54) **Zařízení k regulaci tažné síly nýtovacího zařízení**
 (74) Reichel Pavel Ing., Lopatecká 14, Praha 41, 14700;
- 7 (51) **B 21 K 1/50, B 21 K 1/46**
 (11) 9905
 (21) **2000-10525**
 (22) 20.03.2000
 (47) 14.04.2000
 (73) PRAMET TOOLS, S.R.O., Šumperk, CZ;
 (72) Nepejchal Miroslav, Šumperk, CZ;
 (54) **Zápustka na kování šroubů**
 (74) Soukup Petr ing., Švédská 3, Olomouc, 77200;
- 7 (51) **B 23 Q 11/08**
 (11) 9921
 (21) **1999-10227**
 (22) 23.12.1999
 (47) 26.04.2000
 (73) ZPS, A. S., Zlín, CZ;
 (72) Sláma Pavel Ing., Zlín, CZ;
 (54) **Krytování pracovního prostoru obráběcího centra**
- 7 (51) **B 24 C 1/00**
 (11) 9941
 (21) **2000-10533**
 (22) 09.03.2000
 (47) 26.04.2000
 (73) C5 S.R.O., Valašské Meziříčí, CZ;
 (72) Vahalík Josef, Valašské Meziříčí, CZ;
 (54) **Tryskací šablona**
 (74) Žák Vítězslav Ing., Lidická 51, Brno, 60200;
- 7 (51) **B 60 Q 1/52, B 60 Q 1/44**
 (11) 9923
 (21) **2000-10258**
 (22) 05.01.2000
 (47) 26.04.2000
 (73) PAVLÍČEK Jan, Praha, CZ;
 (72) Pavlíček Jan, Praha, CZ;
 (54) **Výstražné zařízení vozidel**
 (74) Loskotová Jarmila Ing., Kartouzská 4, Praha 5, 15000;
- 7 (51) **B 60 R 25/02**
 (11) 9914
 (21) **2000-10549**
 (22) 23.03.2000
 (47) 14.04.2000
 (73) MATUŠEK Oldřich Ing., Praha, CZ;
 AMBROŽ Petr, Velké Meziříčí, CZ;
 (72) Matušek Oldřich Ing., Praha, CZ;
 Ambrož Petr, Velké Meziříčí, CZ;
 (54) **Uzamykací zařízení s pružným hřídelem a kladkou**
- 7 (51) **B 60 R 25/06**
 (11) 9944
 (21) **2000-10565**
 (22) 28.03.2000
 (47) 26.04.2000

- (73) MARBO CZ A.S., Fryšták, CZ;
 (72) Vojtek Pavel ing., Ostrožská Lhota, CZ;
 Hořák Lubomír ing., Zlín, CZ;
 (54) **Zařízení pro zabezpečení motorových vozidel**
 (74) Příkryl Jaromír Ing., Včelín 1161, Hulín, 76824;
- 7 (51) **B 60 R 7/02, E 05 G 1/00**
 (11) 9903
 (21) **2000-10513**
 (22) 16.03.2000
 (47) 14.04.2000
 (73) STOKLASA Teodor ing., Ostrava, CZ;
 (72) Stoklasa Teodor ing., Ostrava, CZ;
 (54) **Vestavný trezor pro osobní automobily**
 (74) Kouřil Jiří Ing., Kořenského 31, Ostrava 3, 70300;
- 7 (51) **B 60 T 1/06**
 (11) 9920
 (21) **1999-10154**
 (22) 07.12.1999
 (47) 26.04.2000
 (73) TATRA A.S., Kopřivnice, CZ;
 (72) Krpec Jaroslav Ing., Bordovice, CZ;
 Hykel Rudolf Ing., Kopřivnice, CZ;
 Gans Petr Ing., Kopřivnice, CZ;
 (54) **Uspořádání retardéru na vozidle**
 (74) Pospíšil Karel Ing., Plzeňská 218, Praha 5, 15000;
- 7 (51) **B 60 T 11/16**
 (11) 9924
 (21) **2000-10307**
 (22) 20.01.2000
 (47) 26.04.2000
 (73) ATESO, A.S., Jablonec nad Nisou, CZ;
 (72) Kočnar Pavel, Jablonec nad Nisou, CZ;
 Mastník Zdeněk ing., Alšovice, CZ;
 (54) **Hlavní brzdový válec**
 (74) Buršík Milan Ing., Plzeňská 218, Praha 5, 15000;
- 7 (51) **B 61 D 17/00, B 61 D 49/00, B 62 D 25/12, B 62 D 33/08**
 (11) 9931
 (21) **2000-10469**
 (22) 07.03.2000
 (47) 26.04.2000
 (73) IDEA TECHNOSPORT S.R.O., Brno, CZ;
 (72) Žák Rudolf Ing., Brno, CZ;
 (54) **Přestavitelná přepážka pro dvoustopé motorové vozidlo**
 (74) Musil Dobroslav Ing., Cejl 97, Brno, 65918;
- 7 (51) **B 61 D 17/00, B 61 D 49/00, B 62 D 25/12, B 62 D 33/08**
 (11) 9932
 (21) **2000-10470**
 (22) 07.03.2000
 (47) 26.04.2000
 (73) IDEA TECHNOSPORT S.R.O., Brno, CZ;
 (72) Žák Rudolf Ing., Brno, CZ;
 (54) **Přestavitelná přepážka pro dvoustopé motorové vozidlo**
 (74) Musil Dobroslav Ing., Cejl 97, Brno, 65918;
- 7 (51) **B 61 L 29/04, B 61 L 29/00**
 (11) 9962
 (21) **2000-10607**
 (22) 06.04.2000
 (47) 02.05.2000
 (73) BETAMONT, SPOL. S R.O., Zvolen, SK;
 (72) Maciak Ondrej ing., Zvolen, SK;
 (54) **Závorový adaptér**
- (74) Kouřil Jiří Ing., Kořenského 31, Ostrava 3, 70300;
- 7 (51) **B 61 L 5/12, B 61 L 5/14, B 61 L 5/18, B 61 L 5/00, B 61 L 9/00**
 (11) 9954
 (21) **2000-10563**
 (22) 27.03.2000
 (47) 02.05.2000
 (73) ELTODO, A.S., Praha, CZ;
 (72) Kalous Petr ing., Praha, CZ;
 (54) **Návěštní indikátor**
 (74) Loskotová Jarmila Ing., Kartouzská 4, Praha 5, 15021;
- 7 (51) **B 63 B 35/73, B 63 B 35/76**
 (11) 9933
 (21) **2000-10473**
 (22) 08.03.2000
 (47) 26.04.2000
 (73) POZDĚNA Ludvík, Praha, CZ;
 (72) Pozděna Ludvík, Praha, CZ;
 Jiša Lubomír, Vlašim, CZ;
 (54) **Člun pro zábavu a sport**
- 7 (51) **B 63 C 9/08, B 63 C 9/13, B 63 C 9/15**
 (11) 9936
 (21) **2000-10501**
 (22) 13.03.2000
 (47) 26.04.2000
 (73) VÁVRA Josef, Praha, CZ;
 (72) Vávra Josef, Praha, CZ;
 (54) **Plovací záchranný přístroj**
 (74) Fischer Michael Ing., Na Hrobci 5, Praha 2, 12800;
- 7 (51) **B 65 D 81/34**
 (11) 9891
 (21) **2000-10368**
 (22) 07.02.2000
 (47) 14.04.2000
 (73) SKOVRÁNEK Radomír, Olomouc, CZ;
 PODOLA Radomír, Olomouc, CZ;
 (72) Skovránek Radomír, Olomouc, CZ;
 Podola Radomír, Olomouc, CZ;
 (54) **Obal pro kořenici směsi určené pro nápoje a tekuté poživatiny**
 (74) Halaxová Zdeňka RNDr., Ostružnická 5, Olomouc, 77200;
- 7 (51) **B 65 D 85/68**
 (11) 9894
 (21) **2000-10418**
 (22) 23.02.2000
 (47) 14.04.2000
 (73) RIM - TECH A.S., Zlín, CZ;
 (72) Tomaščík Ladislav, Kvasice, CZ;
 Řezáč Jiří Ing., Otrokovice, CZ;
 Sypták Karel, Zlín, CZ;
 (54) **Kontejner na přepravu kapot malých technických zařízení**
 (74) Görig Jan Ing., Třída T. Bati 299, Zlín, 76422;
- 7 (51) **B 65 D 85/72**
 (11) 9892
 (21) **2000-10379**
 (22) 09.02.2000
 (47) 14.04.2000
 (73) LUBOMÍR BÍLEK, B-PLUS OBALOVÉ MATERIÁLY, Brno, CZ;
 (72) Bílek Lubomír, Brno, CZ;
 (54) **Plastový kelímek**
 (74) Markes Libor Ing., Grohova 54, Brno, 60200;

- 7 (51) **B 66 B 9/00**
 (11) 9917
 (21) **1999-9859**
 (22) 10.09.1999
 (47) 26.04.2000
 (73) ŠULC Josef, Pečky, CZ;
 (72) Šulc Josef, Pečky, CZ;
 (54) **Stropní výtahová rampa**
 (74) Jíra Vladimír, Kovanecká 2112/18, Praha 9, 19000;
- 7 (51) **B 66 D 3/00, B 66 D 3/04**
 (11) 9925
 (21) **2000-10331**
 (22) 26.01.2000
 (47) 26.04.2000
 (73) BRANO A.S., Hradec nad Moravicí, CZ;
 (72) Pavlíček Rostislav Ing., Opava, CZ;
 Stanjura Eduard, Opava, CZ;
 (54) **Závěš zvedacího mechanismu**
 (74) Pospíšil Karel Ing., Plzeňská 218, Praha 5, 15000;
- 7 (51) **B 67 B 7/18**
 (11) 9886
 (21) **2000-10271**
 (22) 13.01.2000
 (47) 14.04.2000
 (73) DAVID Libor Ing., Ostrava, CZ;
 (72) David Libor Ing., Ostrava, CZ;
 (54) **Otvírač otočných víček**
 (74) Rylková Iva Ing., Polská 1525, Ostrava - Poruba, 70800;
- 7 (51) **C 02 F 3/12, C 02 F 3/18**
 (11) 9904
 (21) **2000-10516**
 (22) 16.03.2000
 (47) 14.04.2000
 (73) ALPHABIO ECOSERVICE, S.R.O., Praha, CZ;
 (72) Stupka Petr Ing., Praha, CZ;
 Kárník Jaroslav Ing., Želeč, CZ;
 (54) **Malá domovní čistírna odpadních vod**
 (74) Toningerová Daniela, Štětškova 20, Praha 4, 14000;
- 7 (51) **C 04 B 11/26**
 (11) 9906
 (21) **2000-10528**
 (22) 20.03.2000
 (47) 14.04.2000
 (73) SMRŽ Milan, Praha 1, CZ;
 (72) Smrž Milan, Praha 1, CZ;
 (54) **Izolační stavební hmota**
- 7 (51) **C 07 C 229/26**
 (11) 9947
 (21) **2000-10386**
 (22) 11.02.2000
 (47) 02.05.2000
 (73) ÚSTAV ORGANICKÉ CHEMIE A BIOCHEMIE AV
 ČR, Praha, CZ;
 (72) Hlaváček Jan RNDr. CSc., Praha, CZ;
 Ježek Rudolf Ing., Praha, CZ;
 (54) **Deriváty cystathioninu s ortogonálním
 chráněním funkčních skupin**
 (74) Patentové a licenční služby
 Kancelář AV ČR, tř. Politických vězňů 7, Praha 1,
 11121;
- 7 (51) **C 07 F 1/04, C 07 F 1/02**
 (11) 9955
 (21) **2000-10564**
 (22) 28.03.2000
- (47) 02.05.2000
 (73) ZBOŽÍNEK Jiří, Olomouc, CZ;
 (72) Zbožínek Jiří, Olomouc, CZ;
 (54) **Mincovní vhoz, zejména pro telefonní automaty**
 (74) Soukup Petr ing., Švédská 3, Olomouc, 77200;
- 7 (51) **C 07 K 7/16, // A 61 K 38/11, A 61 P 25/28**
 (11) 9874
 (21) **2000-10468**
 (22) 07.03.2000
 (47) 10.04.2000
 (73) ÚSTAV ORGANICKÉ CHEMIE A BIOCHEMIE AV
 ČR, Praha, CZ;
 (72) Barth Tomislav RNDr. DrSc., Roztoky u Prahy, CZ;
 Velek Jiří Ing. CSc., Praha, CZ;
 Ježek Jan RNDr. CSc., Praha, CZ;
 Patočka Jiří Prof.RNDr. DrSc., Hradec Králové, CZ;
 Koupilová Marie RNDr. CSc., Hradec Králové, CZ;
 Velková Vlasta RNDr., Praha, CZ;
 Barthová Jana Doc. RNDr. CSc., Roztoky u Prahy, CZ;
 Hauzerová Linda RNDr. CSc., Praha, CZ;
 Ubik Karel Ing. CSc., Praha, CZ;
 Kašička Václav RNDr. CSc., Praha, CZ;
 (54) **Funkcionalisované analogy pyroglutamových
 fragmentů oxytocinu, vasopresinu a
 Desmopresinu**
 (74) Patentové a licenční služby
 Kancelář AV ČR, tř. Politických vězňů 7, Praha 1,
 11121;
- 7 (51) **C 09 D 15/00, // C 08 G 63/49**
 (11) 9951
 (21) **2000-10515**
 (22) 16.03.2000
 (47) 02.05.2000
 (73) BALAKOM, A.S., Opava, CZ;
 (72) Winkler Rudolf Ing., Ostrava, CZ;
 (54) **Nátěrová hmota se sníženým pachem**
 (74) Prchala Helmut JUDr., Rekreační 27, Hlučín -
 Bobrovníky, 74801;
- 7 (51) **C 09 J 163/00**
 (11) 9856
 (21) **1999-10111**
 (22) 24.11.1999
 (47) 10.04.2000
 (73) VÁŇA Michal, Zlín, CZ;
 (72) Váňa Michal, Zlín, CZ;
 Zádřapa David, Zlín, CZ;
 (54) **Dvousložkový epoxidový tmel**
 (74) Přikryl Jaromír Ing., Včelín 1161, Hulín, 76824;
- 7 (51) **C 09 K 13/04, C 03 C 15/00**
 (11) 9948
 (21) **2000-10404**
 (22) 17.02.2000
 (47) 02.05.2000
 (73) DOŘIČÁK Tomáš, Zubří, CZ;
 (72) Dořičák Tomáš, Zubří, CZ;
 (54) **Směs pro leptání povrchů skla**
 (74) Větrovský Zdeněk, Sokola Tůmy 1, Ostrava, 70900;
- 7 (51) **C 10 L 1/10**
 (11) 9875
 (21) **2000-10482**
 (22) 09.03.2000
 (47) 10.04.2000
 (73) ZAJÍČEK Jaroslav, Vlašim, CZ;
 (72) Zajiček Jaroslav, Vlašim, CZ;

- (54) **Kapalné palivo na bázi viskozního těžkého topného oleje**
- 7 (51) **D 01 H 4/08, D 01 H 13/00**
 (11) 9916
 (21) **1998-8800**
 (22) 16.12.1998
 (47) 26.04.2000
 (73) ELITEX ČERVENÝ KOSTELEČ A.S., Červený Kostelec, CZ;
 (72) Svoboda Zdeněk, Polička, CZ;
 (54) **Zařízení pro upevnění odtahové trubičky spřádací jednotky**
 (74) Holas Antonín Ing., Křížová 4, Brno, 60300;
- 7 (51) **D 01 H 4/30, D 01 H 4/32**
 (11) 9915
 (21) **1998-8799**
 (22) 16.12.1998
 (47) 26.04.2000
 (73) ELITEX ČERVENÝ KOSTELEČ A.S., Červený Kostelec, CZ;
 (72) Buryšek František Ing., Ústí nad Orlicí, CZ;
 Kubový Miloslav, Dolní Dobrouč, CZ;
 Starý Josef, Ústí nad Orlicí, CZ;
 (54) **Podávací ústrojí pro bezvřetenový dopřádací stroj**
 (74) Holas Antonín Ing., Křížová 4, Brno, 60300;
- 7 (51) **D 01 H 4/50, D 01 H 4/48**
 (11) 9935
 (21) **2000-10492**
 (22) 13.03.2000
 (47) 26.04.2000
 (73) ELITEX ČERVENÝ KOSTELEČ A.S., Červený Kostelec, CZ;
 (72) Buryšek František Ing., Ústí nad Orlicí, CZ;
 (54) **Poloautomatické zapřádací ústrojí na spřádacím místě bezvřetenového dopřádacího stroje se spřádacími jednotkami**
 (74) Holas Antonín Ing., Křížová 4, Brno, 60300;
- 7 (51) **D 06 F 75/26, G 08 B 1/08, G 08 B 3/10, G 08 B 5/36**
 (11) 9927
 (21) **2000-10385**
 (22) 11.02.2000
 (47) 26.04.2000
 (73) ETA A.S., Hlinsko, CZ;
 (72) Richter Radek, Hlinsko, CZ;
 Mejzlík Jiří Ing., Krouna, CZ;
 (54) **Zapojení signalizace poklesu teploty žehličí desky bezšňůrové žehličky**
- 7 (51) **E 02 B 15/00**
 (11) 9863
 (21) **2000-10316**
 (22) 29.07.1998
 (47) 10.04.2000
 (73) KOVÁŘ Josef, Praha, CZ;
 KOVÁŘ Petr, Praha, CZ;
 (72) Kovář Josef, Praha, CZ;
 Kovář Petr, Praha, CZ;
 (54) **Zařízení k aplikaci korekčních přípravků, zvláště přípravků pro omezení bujení sinic na vodních plochách**
 (74) Novotný Karel Ing., Terronská 21, Praha 6, 16000;
- 7 (51) **E 02 B 9/08, E 02 B 9/00**
 (11) 9899
 (21) **2000-10454**
 (22) 02.03.2000
- (47) 14.04.2000
 (73) BUČINA Pavel Ing., Praha, CZ;
 NOLL Zdeněk, Praha, CZ;
 (72) Bučina Pavel Ing., Praha, CZ;
 Noll Zdeněk, Praha, CZ;
 (54) **Malá vodní elektrárna v energetickém molu**
- 7 (51) **E 03 D 1/34**
 (11) 9870
 (21) **2000-10425**
 (22) 24.02.2000
 (47) 10.04.2000
 (73) FALCON-JIHLAVA S.R.O., Jihlava, CZ;
 (72) Růžička Jiří, Jihlava, CZ;
 (54) **Zařízení k otevírání ventilu splachovače WC ovládacím tlačítkem**
- 7 (51) **E 03 F 5/02, E 03 F 5/04, E 02 D 29/12**
 (11) 9866
 (21) **2000-10380**
 (22) 11.06.1998
 (47) 10.04.2000
 (73) STARZ Josef, Karviná, CZ;
 (72) Starz Josef, Karviná, CZ;
 (54) **Zařízení pro výškovou regulaci vtokových mříží čtvercových nebo obdélníkových v pozemních komunikacích**
 (74) Bocek Josef Ing., E. F. Buriana 4a, Havířov, 73601;
- 7 (51) **E 04 B 1/32, E 04 B 1/35, E 04 B 1/00, E 04 H 5/00**
 (11) 9881
 (21) **1999-9826**
 (22) 30.08.1999
 (47) 14.04.2000
 (73) POLÁK Stanislav, Praha, CZ;
 (72) Polák Stanislav, Praha, CZ;
 (54) **Lehká samonosná hala**
- 7 (51) **E 04 B 1/80, E 04 B 1/78**
 (11) 9885
 (21) **2000-10265**
 (22) 11.01.2000
 (47) 14.04.2000
 (73) VÁVRA Roman Ing., Golčův Jeníkov, CZ;
 (72) Vávra Roman Ing., Golčův Jeníkov, CZ;
 (54) **Izolační panel**
 (74) Němec Marek Ing., M. Horákové 84, Praha 7, 17006;
- 7 (51) **E 04 B 9/04, E 04 B 9/24, E 04 B 2/58, E 04 B 2/56, // E 04 B 101:00**
 (11) 9884
 (21) **1999-10143**
 (22) 03.12.1999
 (47) 14.04.2000
 (32) 07.12.1998
 (31) 1998/29821741
 (33) DE
 (73) GEBR. KNAUF WESTDEUTSCHE GIPSWERKE, Iphofen, DE;
 (72) Tappert Robert, Geiselwind, DE;
 (54) **Obkladová skořepina s ohnivzdornými a zvukově izolačními vlastnostmi**
 (74) Čermák Karel Dr., Národní třída 32, Praha 1, 11000;
- 7 (51) **E 04 H 17/00, E 04 H 17/16, E 04 H 17/14, E 01 F 13/00, E 01 F 15/02**
 (11) 9922
 (21) **2000-10252**
 (22) 03.01.2000
 (47) 26.04.2000
 (73) ROZÍNEK Roman, Hradec Králové, CZ;

- (72) Rozínek Roman, Hradec Králové, CZ;
 (54) **Bariéra proti vstupu obojživelníků**
 (74) PATENTSERVIS PRAHA a.s., Jivenská 1, Praha 4, 14000;
- 7 (51) **E 06 B 3/70, E 06 B 3/72**
 (11) 9893
 (21) **2000-10400**
 (22) 16.02.2000
 (47) 14.04.2000
 (32) 16.11.1999
 (31) 1999/9927027
 (33) GB
 (73) PEPPETT Robert Anthony, Quio, GB;
 (72) Peppett Robert Anthony, Quio, GB;
 (54) **Lehký dveřní panel**
 (74) Bublíková Dana Ing., Sportovní 1279, Smržovka, 46851;
- 7 (51) **E 06 C 1/16, E 06 C 1/22**
 (11) 9868
 (21) **2000-10403**
 (22) 16.02.2000
 (47) 10.04.2000
 (73) ELKO V.D. NOVÝ KNÍN, Nový Knín, CZ;
 (72) Fiala Stanislav, Nový Knín, CZ;
 (54) **Víceúčelový žebřík s přestavitelnými rameny**
 (74) Müller Václav, Filipova 2016, Praha 4, 14800;
- 7 (51) **E 21 D 11/14, E 21 D 11/18, E 21 D 11/20, E 04 C 3/04, E 04 C 3/38**
 (11) 9865
 (21) **2000-10374**
 (22) 07.02.2000
 (47) 10.04.2000
 (73) ANKRA, SPOL. S R.O., Petřvald, CZ;
 (72) Paloncy Libor Ing., Orlová, CZ;
 Hanzlík Česlav Ing., Orlová, CZ;
 Šimíček Karel, Ostrava, CZ;
 Koláček Augustin Ing., Havířov, CZ;
 (54) **Příhradový nosník pro vyztužování podzemních prostorů**
 (74) Prchala Helmut JUDr., Rekreační 27, Hlučín - Bobrovníky, 74801;
- 7 (51) **F 04 B 53/00**
 (11) 9943
 (21) **2000-10561**
 (22) 27.03.2000
 (47) 26.04.2000
 (73) JAN Jiří, Mnichovice, CZ;
 (72) Jan Jiří, Mnichovice, CZ;
 (54) **Malá membránová vývěva**
- 7 (51) **F 04 D 29/70, F 04 D 29/00**
 (11) 9897
 (21) **2000-10446**
 (22) 29.02.2000
 (47) 14.04.2000
 (73) KALÍK Jiří, Praha, CZ;
 HOFMAN Ivo Ing., Praha, CZ;
 (72) Kalík Jiří, Praha, CZ;
 Hofman Ivo Ing., Praha, CZ;
 (54) **Ponorné čerpadlo s hydraulickým pohonem**
 (74) Machatová Marcela d.t., Pospíšilova 2, Praha 3, 13000;
- 7 (51) **F 15 B 11/02, F 15 B 11/032, F 15 B 1/02**
 (11) 9950
 (21) **2000-10506**
 (22) 15.03.2000
- (47) 02.05.2000
 (73) HRŮŠA Pavel Ing., Praha, CZ;
 (72) Hruša Pavel Ing., Praha, CZ;
 (54) **Rekupační hydraulický obvod**
 (74) Král Jiří Ing., Štěpánská 45, Praha 1, 11000;
- 7 (51) **F 15 B 15/16, F 15 B 15/08**
 (11) 9957
 (21) **2000-10576**
 (22) 30.03.2000
 (47) 02.05.2000
 (73) TOMÁŠEK Pavel Ing., Černá Hora, CZ;
 (72) Tomášek Pavel Ing., Černá Hora, CZ;
 (54) **Přímočarý hydromotor s teleskopickým pístem**
- 7 (51) **F 16 B 7/22, F 16 B 12/26, F 16 B 12/38**
 (11) 9961
 (21) **2000-10605**
 (22) 06.04.2000
 (47) 02.05.2000
 (73) FIGREMA SPOL. S R.O., Křelov, CZ;
 (72) Michl Vladimír, Olomouc, CZ;
 Grézl Antonín, Olomouc, CZ;
 (54) **Spojovací uzel, zejména stavebnicového stojanového systému**
 (74) Soukup Petr ing., Švédská 3, Olomouc, 77200;
- 7 (51) **F 16 H 37/06**
 (11) 9898
 (21) **2000-10449**
 (22) 01.03.2000
 (47) 14.04.2000
 (73) MATYÁŠ Antonín, Plzeň, CZ;
 (72) Matyáš Antonín, Plzeň, CZ;
 (54) **Převodovka se dvěma výkonovými vstupy a spoluzabírajícími čtyřmi pastorky s jediným výstupním kolem**
- 7 (51) **F 21 V 21/10**
 (11) 9960
 (21) **2000-10601**
 (22) 05.04.2000
 (47) 02.05.2000
 (73) BOČEK Jaroslav, České Budějovice, CZ;
 (72) Boček Jaroslav, České Budějovice, CZ;
 (54) **Nosič osvětlení**
- 7 (51) **F 23 C 10/18**
 (11) 9929
 (21) **2000-10445**
 (22) 29.02.2000
 (47) 26.04.2000
 (73) ITAPOL S.R.O., Brno, CZ;
 (72) Huwer Joachim Ing., Raciborz, PL;
 Pawlas Marek Ing., Rybník, PL;
 Vašourková Izabela, Brno, CZ;
 Ziemiencicz Tadeusz Ing., Brno, CZ;
 (54) **Tryska horkého vzduchu trvalého lože fluidního kotle**
 (74) Kendereški Dušan, Lidická 51, Brno, 60200;
- 7 (51) **F 23 M 13/00**
 (11) 9938
 (21) **2000-10512**
 (22) 16.03.2000
 (47) 26.04.2000
 (73) ABX, SPOL. S R.O., Rumburk, CZ;
 (72) Vomela Jaroslav, Rumburk, CZ;
 (54) **Rošt kamen na pevná paliva**
 (74) Strnad Václav Ing., Rychtářská 375/31, Liberec 14, 46014;

- 7 (51) **F 24 F 13/06**
 (11) 9895
 (21) **2000-10420**
 (22) 23.02.2000
 (47) 14.04.2000
 (73) PŘÍHODA Zdeněk Ing., Kameničky, CZ;
 (72) Příhoda Zdeněk Ing., Kameničky, CZ;
 (54) **Velkoplošná výustka**
 (74) Müller Václav, Filipova 2016, Praha 4, 14800;
- 7 (51) **F 24 F 13/08**
 (11) 9902
 (21) **2000-10502**
 (22) 13.03.2000
 (47) 14.04.2000
 (32) 28.01.2000
 (31) 2000/0023
 (33) SK
 (73) IMOS-ASEK, SPOL. S R.O., Hamuliakovo, SK;
 (72) Kuráň Jozef Ing. CSc., Hamuliakovo, SK;
 (54) **Štěrčina pro přívod a usměrnění vzduchu**
 (74) Zábřeh Aleš JUDr., Na Beránce 2, Praha 6, 16000;
- 7 (51) **F 24 F 7/06, F 24 F 7/08**
 (11) 9952
 (21) **2000-10558**
 (22) 27.03.2000
 (47) 02.05.2000
 (73) MORÁVEK Petr ing. CSc., Jablonec nad Nisou, CZ;
 (72) Morávek Petr ing. CSc., Jablonec nad Nisou, CZ;
 (54) **Větrací jednotka s axiálním ventilátorem**
- 7 (51) **F 42 C 19/00, F 42 B 3/10**
 (11) 9942
 (21) **2000-10543**
 (22) 22.03.2000
 (47) 26.04.2000
 (73) LIBRA Vlastimil, Jevišovice, CZ;
 (72) Libra Vlastimil, Jevišovice, CZ;
 (54) **Iniciátor s plochou rozbuškou a fixační mřížkou**
- 7 (51) **G 01 M 17/00**
 (11) 9958
 (21) **2000-10581**
 (22) 30.03.2000
 (47) 02.05.2000
 (73) HRUDKA Václav, Kolín, CZ;
 (72) Hrudka Václav, Kolín, CZ;
 (54) **Zařízení pro přenášení otáčivého pohybu od poháněného kola motocyklu**
 (74) Brykner Jan, Resslova 741, Hradec Králové, 50002;
- 7 (51) **G 01 N 31/22, G 01 N 21/29**
 (11) 9949
 (21) **2000-10503**
 (22) 14.03.2000
 (47) 02.05.2000
 (73) ORITEST SPOL. S R.O., Praha, CZ;
 (72) Pitschmann Vladimír, Praha, CZ;
 (54) **Detekční trubička ke zjišťování zpuchýřujících látek**
- 7 (51) **G 01 P 3/42, G 01 P 3/44**
 (11) 9939
 (21) **2000-10520**
 (22) 16.03.2000
 (47) 26.04.2000
 (73) BRISK TÁBOR A.S., Tábor, CZ;
 (72) Březina Jiří Ing., Tábor, CZ;
 Šourek Jiří Ing., Tábor, CZ;
- Šustr Jiří Ing., Pacov, CZ;
 (54) **Zařízení pro snímání úhlové polohy otáčejícího se kódového kola**
 (74) Reichel Pavel Ing., Lopatecká 14, Praha 4, 14700;
- 7 (51) **G 01 R 1/06**
 (11) 9940
 (21) **2000-10521**
 (22) 17.03.2000
 (47) 26.04.2000
 (73) MÍČKO František, Ostrava, CZ;
 PLISKA Vladimír, Ostrava, CZ;
 (72) Míčko František, Ostrava, CZ;
 Pliska Vladimír, Ostrava, CZ;
 (54) **Zařízení pro vyhledávání vad v izolaci kovových úložných zařízení, zejména potrubí plynovodů, uložených v zemině nebo vodě**
 (74) Nádvořník Pavel Ing., Sokola Tůmy 1, Ostrava - Hulváky, 70900;
- 7 (51) **G 02 C 7/10, G 02 C 7/16**
 (11) 9877
 (21) **2000-10497**
 (22) 13.03.2000
 (47) 10.04.2000
 (73) KOŠEK Zdeněk Ing., Poděbrady, CZ;
 (72) Košek Zdeněk Ing., Poděbrady, CZ;
 (54) **Brýle k redukci oslnění**
 (74) Kratochvíl Václav Ing., Husníkova 2082, Praha 5, 15500;
- 7 (51) **G 07 F 17/30, G 10 H 7/00**
 (11) 9946
 (21) **2000-10339**
 (22) 31.01.2000
 (47) 02.05.2000
 (73) SOUKUP Vladimír, Strakonice, CZ;
 (72) Soukup Vladimír, Strakonice, CZ;
 (54) **Hudební skříň**
- 7 (51) **G 08 B 13/00, G 08 B 13/22, G 08 B 15/02**
 (11) 9900
 (21) **2000-10489**
 (22) 10.03.2000
 (47) 14.04.2000
 (73) ŠAFRÁNEK Ondřej, Praha, CZ;
 (72) Šafránek Ondřej, Praha, CZ;
 (54) **Zařízení pro zneškodnění narušitele ve střezném prostoru**
 (74) Chlustina Jiří Ing., Jana Masaryka 43-47, Praha 2, 12000;
- 7 (51) **G 09 F 7/18**
 (11) 9869
 (21) **2000-10423**
 (22) 24.02.2000
 (47) 10.04.2000
 (73) SCHOPF Vladimír, Tišnov, CZ;
 BOJANOVSKÝ Josef, Ořechov, CZ;
 (72) Schopf Vladimír, Tišnov, CZ;
 Bojanovský Josef, Ořechov, CZ;
 (54) **Závěsná konstrukce, zejména pro reklamní panely**
 (74) Markes Libor Ing., Grohova 54, Brno, 60200;
- 7 (51) **H 01 B 17/26**
 (11) 9907
 (21) **2000-10530**
 (22) 20.03.2000
 (47) 14.04.2000
 (73) NOVÁK Petr Ing., Plzeň, CZ;

- NOVÁK Pavel, Plzeň, CZ;
 (72) Novák Petr Ing., Plzeň, CZ;
 Novák Pavel, Plzeň, CZ;
- (54) **Elektrická průchodka generátorů**
 (74) Zábřeh Aleš JUDr., Na Beránce 2, Praha 6, 16000;
- 7 (51) **H 01 F 27/30, H 01 F 27/28**
 (11) 9864
 (21) **2000-10346**
 (22) 01.02.2000
 (47) 10.04.2000
 (73) TRAFOTECHNIK, S.R.O., Praha, CZ;
 (72) Valenta Leoš Ing. CSc., Praha, CZ;
 (54) **Zařízení pro indikaci uvolnění vinutí výkonových transformátorů**
 (74) Kratochvíl Václav Ing., Zikova 4, Praha 6, 16636;
- 7 (51) **H 01 F 30/00, H 02 M 7/06**
 (11) 9867
 (21) **2000-10392**
 (22) 15.02.2000
 (47) 10.04.2000
 (73) BOHATA Svatopluk Ing., Brno, CZ;
 (72) Bohata Svatopluk Ing., Brno, CZ;
 (54) **Zapojení měničového transformátoru s dvojcestným usměrňovačem**
 (74) Langhans Jiří Ing., Krajínova 7, Třebíč, 67401;
- 7 (51) **H 01 R 4/28, H 01 B 17/00, F 16 L 25/06, F 16 L 25/02, F 16 L 25/08**
 (11) 9871
 (21) **2000-10448**
 (22) 29.02.2000
 (47) 10.04.2000
 (73) TRAFOTECHNIK, S.R.O., Praha, CZ;
 (72) Valenta Leoš Ing. CSc., Praha, CZ;
 (54) **Průchodka**
 (74) Kratochvíl Václav Ing., Husníkova 2082, Praha 5, 15500;
- 7 (51) **H 02 J 3/28, H 02 J 3/12**
 (11) 9872
 (21) **2000-10451**
 (22) 01.03.2000
 (47) 10.04.2000
 (73) TUROŇ Slavomír, Ostrava, CZ;
 ŠELIGA Vladislav, Havířov, CZ;
 ODEHNAL Pavel, Dobrá, CZ;
 KUSÁK Drahomír, Ostrava, CZ;
 (72) Turoň Slavomír, Ostrava, CZ;
 (54) **Zapojení univerzálního kaskádového stabilizátoru napětí**
 (74) Svorník Jan, Veverkova 1/1511 P.O.BOX 41, Ostrava - Hrabůvka, 70030;
- 7 (51) **H 02 K 17/16, H 02 K 5/04**
 (11) 9953
 (21) **2000-10560**
 (22) 27.03.2000
 (47) 02.05.2000
 (73) STROUHAL Martin, Zábřeh, CZ;
 PALLA Alexander Ing., Zábřeh, CZ;
 (72) Strouhal Martin, Zábřeh, CZ;
 Palla Alexander Ing., Zábřeh, CZ;
 (54) **Ponorný asynchronní elektromotor**
 (74) Andrés Mirek, Bělidelská 12, Olomouc, 77200;
- 7 (51) **H 04 B 1/18**
 (11) 9857
 (21) **1999-10168**
 (22) 10.12.1999
- (47) 10.04.2000
 (73) MARTIA A.S., Ústí nad Labem, CZ;
 (72) Kandl Jan, Ústí nad Labem, CZ;
 (54) **Speciální vazební člen**
 (74) Král Jiří Ing., Štěpánská 45, Praha 1, 11000;
- 7 (51) **H 05 B 37/00, H 05 B 39/00, F 21 L 2/00, F 21 V 23/00**
 (11) 9918
 (21) **1999-9995**
 (22) 21.10.1999
 (47) 26.04.2000
 (73) EZAMONT ZLÍN A.S. INŽENÝRSKO DODAVATELSKÁ SPOLEČNOST, Brno, CZ;
 (72) Jokl Vladimír, Brno, CZ;
 (54) **Zařízení pro osvětlení schodiště a chodeb vícepodlažního domu**
 (74) Kania František Ing., Mendlovo nám. 1a, Brno, 60300;

Seznam majitelů zapsaných užitných vzorů

(73)	(11)	(51)	(73)	(11)	(51)
ABX, SPOL. S R.O., Rumburk, CZ;	9938	F 23 M 13/00	DOŘIČÁK Tomáš, Zubří, CZ;	9948	C 09 K 13/04
ALPHABIO ECOSERVICE, S.R.O., Praha, CZ;	9904	C 02 F 3/12	ELITEX ČERVENÝ KOSTELEC, A.S., Červený Kostelec, CZ;	9935	D 01 H 4/50
AMBROŽ Petr, Velké Meziříčí, CZ;	9914	B 60 R 25/02	ELITEX ČERVENÝ KOSTELEC A.S., Červený Kostelec, CZ;	9915	D 01 H 4/30
AMR AMARANTH, A.S., Hradec Králové, CZ;	9878	A 61 K 7/40	ELITEX ČERVENÝ KOSTELEC A.S., Červený Kostelec, CZ;	9916	D 01 H 4/08
ANKRA, SPOL. S R.O., Petřvald, CZ;	9865	E 21 D 11/14	ELKO V.D. NOVÝ KNÍN, Nový Knín, CZ;	9868	E 06 C 1/16
ATESO, A.S., Jablonec nad Nisou, CZ;	9924	B 60 T 11/16	ELTODO, A.S., Praha, CZ;	9954	B 61 L 5/12
BALAKOM, A.S., Opava, CZ;	9951	C 09 D 15/00	EMIL HAVELKA, Praha, CZ;	9859	A 23 C 9/156
BARTÁK Slavomír, Brno, CZ;	9908	A 61 N 1/08	EMIL HAVELKA, Praha, CZ;	9860	A 23 C 9/152
BATTAGLIA Daniel Ing., Hořovice, CZ;	9858	A 23 L 1/28	EMIL HAVELKA, Praha, CZ;	9862	A 23 C 9/156
BELÁK Jiří Ing., Velké Březno, CZ;	9930	A 23 L 2/38	EMIL HAVELKA, Praha, CZ;	9861	A 23 C 9/152
BESOPOK, Praha, CZ;	9876	A 62 C 37/00	ETA A.S., Hlinsko, CZ;	9926	A 47 L 9/12
BETAMONT, SPOL. S R.O., Zvolen, SK;	9962	B 61 L 29/04	ETA A.S., Hlinsko, CZ;	9927	D 06 F 75/26
BÍLÝ Miroslav Ing. CSc., Tišnov, CZ;	9928	B 09 B 3/00	EZAMONT ZLÍN A.S. INŽENÝRSKO DODAVATELSKÁ SPOLEČNOST, Brno, CZ;	9918	H 05 B 37/00
BOČEK Jaroslav, České Budějovice, CZ;	9960	F 21 V 21/10	FALCON-JIHLAVA S.R.O., Jihlava, CZ;	9870	E 03 D 1/34
BOHATA Svatopluk Ing., Brno, CZ;	9867	H 01 F 30/00	FIGREMA SPOL. S R.O., Křelov, CZ;	9961	F 16 B 7/22
BOJANOVSKÝ Josef, Ořechov, CZ;	9869	G 09 F 7/18	GEBR. KNAUF WESTDEUTSCHE GIPSWERKE, Iphofen, DE;	9884	E 04 B 9/04
BRANO A.S., Hradec nad Moravicí, CZ;	9925	B 66 D 3/00	HLADÍK Miloslav, Hořice, CZ;	9909	A 61 G 7/10
BRISK TÁBOR A.S., Tábor, CZ;	9939	G 01 P 3/42	HLADÍK Miloslav, Hořice, CZ;	9910	A 61 G 7/00
BUČINA Pavel Ing., Praha, CZ;	9899	E 02 B 9/08	HLADÍK Miloslav, Hořice, CZ;	9912	A 61 G 3/00
CHEMOPHARMA, A.S., Ústí nad Labem, CZ;	9913	A 61 D 9/00	HLADÍK Miloslav, Hořice, CZ;	9911	A 61 H 35/00
C5 S.R.O., Valašské Meziříčí, CZ;	9941	B 24 C 1/00	HOFMAN Ivo Ing., Praha, CZ;	9897	F 04 D 29/70
ČERNÝ Miroslav, Havířov, CZ;	9887	A 47 J 27/21	HOLUBEC Jan Ing., Brno, CZ;	9928	B 09 B 3/00
ČERNÝ Miroslav, Havířov, CZ;	9888	A 47 J 27/21	HRUDKA Václav, Kolín, CZ;	9958	G 01 M 17/00
ČERNÝ Miroslav, Havířov, CZ;	9889	A 47 J 27/21	HRŮŠA Pavel Ing., Praha, CZ;	9950	F 15 B 11/02
DAVID Libor Ing., Ostrava, CZ;	9886	B 67 B 7/18	IDEA TECHNOSPORT S.R.O., Brno, CZ;	9931	B 61 D 17/00

IDEA TECHNOSPORT S.R.O., Brno, CZ;	9932	B 61 D 17/00	MS NÁŘADÍ, S.R.O., Náchod, CZ;	9890	B 21 J 15/22
IMOS-ASEK, SPOL. S R.O., Hamuliakovo, SK;	9902	F 24 F 13/08	MYASNIKOV Dmitry Nikolaevich, Moskva, RU;	9945	A 63 H 33/04
ITAPOL S.R.O., Brno, CZ;	9929	F 23 C 10/18	NĚMEC Marek Mgr. Ing., Praha, CZ;	9963	A 01 K 97/12
IVAN Martin Ing., Brno, CZ;	9928	B 09 B 3/00	NOLL Zdeněk, Praha, CZ;	9899	E 02 B 9/08
JAN Jiří, Mnichovice, CZ;	9943	F 04 B 53/00	NOVÁK Mirko, Dlouhý Most, CZ;	9937	A 63 F 9/12
JEŽEK Josef Ing., Ledec nad Sázavou, CZ;	9879	B 05 C 19/02	NOVÁK Pavel, Plzeň, CZ;	9907	H 01 B 17/26
JEŽEK Josef Ing., Ledec nad Sázavou, CZ;	9880	B 05 B 7/02	NOVÁK Petr Ing., Plzeň, CZ;	9907	H 01 B 17/26
KALÍK Jiří, Praha, CZ;	9897	F 04 D 29/70	ODEHNAL Pavel, Dobrá, CZ;	9872	H 02 J 3/28
KALMA KOMANDITNÍ SPOLEČNOST, Sviadnov, CZ;	9934	A 23 L 1/24	ORITEST SPOL. S R.O., Praha, CZ;	9949	G 01 N 31/22
KASHLINSKY Alex, San Hose, CA, US;	9945	A 63 H 33/04	PALLA Alexander Ing., Zábřeh, CZ;	9953	H 02 K 17/16
KOSEK Štěpán, Brno, CZ;	9908	A 61 N 1/08	PAVLÍČEK Jan, Praha, CZ;	9923	B 60 Q 1/52
KOŠEK Zdeněk Ing., Poděbrady, CZ;	9877	G 02 C 7/10	PEPPETT Robert Anthony, Quio, GB;	9893	E 06 B 3/70
KOVÁŘ Josef, Praha, CZ;	9919	A 47 B 3/083	PLISKA Vladimír, Ostrava, CZ;	9940	G 01 R 1/06
KOVÁŘ Josef, Praha, CZ;	9863	E 02 B 15/00	PODOLA Radomír, Olomouc, CZ;	9891	B 65 D 81/34
KOVÁŘ Petr, Praha, CZ;	9919	A 47 B 3/083	POLÁK Stanislav, Praha, CZ;	9881	E 04 B 1/32
KOVÁŘ Petr, Praha, CZ;	9863	E 02 B 15/00	POZDĚNA Ludvík, Praha, CZ;	9933	B 63 B 35/73
KOVONA KARVINÁ, A.S., Karviná, CZ;	9882	A 47 B 47/00	PRAMET TOOLS, S.R.O., Šumperk, CZ;	9905	B 21 K 1/50
KREJČÍŘ Jiří, Mohelnice, CZ;	9956	A 01 K 97/08	PROMA REHA S.R.O., Česká Skalice, CZ;	9896	A 61 H 35/00
KUSÁK Drahomír, Ostrava, CZ;	9872	H 02 J 3/28	PŘÍHODA Zdeněk Ing., Kameničky, CZ;	9895	F 24 F 13/06
LIBRA Vlastimil, Jevišovice, CZ;	9942	F 42 C 19/00	REZEK Vladimír Ing., Brno, CZ;	9928	B 09 B 3/00
LUBOMÍR BÍLEK, B-PLUS OBALOVÉ MATERIÁLY, Brno, CZ;	9892	B 65 D 85/72	RIM - TECH A.S., Zlín, CZ;	9894	B 65 D 85/68
MARBO CZ A.S., Fryšták, CZ;	9944	B 60 R 25/06	ROZÍNEK Roman, Hradec Králové, CZ;	9922	E 04 H 17/00
MARTIA A.S., Ústí nad Labem, CZ;	9857	H 04 B 1/18	SCHOPF Vladimír, Tišnov, CZ;	9869	G 09 F 7/18
MATUŠEK Oldřich Ing., Praha, CZ;	9914	B 60 R 25/02	SKOVRÁNEK Radomír, Olomouc, CZ;	9891	B 65 D 81/34
MATYÁŠ Antonín, Plzeň, CZ;	9898	F 16 H 37/06	SMRŽ Milan, Praha 1, CZ;	9906	C 04 B 11/26
MEDEK Lubomír, Opava, CZ;	9873	A 01 B 61/04	SOUKUP Vladimír, Strakonice, CZ;	9946	G 07 F 17/30
MÍČKO František, Ostrava, CZ;	9940	G 01 R 1/06	STARZ Josef, Karviná, CZ;	9866	E 03 F 5/02
MINISTERSTVO OBRANY ČR, Praha, CZ;	9959	A 62 B 37/00	STOKLASA Teodor ing., Ostrava, CZ;	9903	B 60 R 7/02
MORÁVEK Petr ing. CSc., Jablonec nad Nisou, CZ;	9952	F 24 F 7/06	STREJČEK Milan, Praha, CZ;	9919	A 47 B 3/083

STROUHAL Martin, Zábřeh, CZ;	9953	H 02 K 17/16
ŠAFRÁNEK Ondřej, Praha, CZ;	9900	G 08 B 13/00
ŠELIGA Vladislav, Havířov, CZ;	9872	H 02 J 3/28
ŠULC Josef, Pečky, CZ;	9917	B 66 B 9/00
ŠVÁB Jiří, Kladno, CZ;	9901	A 23 P 1/10
TATRA A.S., Kopřivnice, CZ;	9920	B 60 T 1/06
TOMÁŠEK Pavel Ing., Černá Hora, CZ;	9957	F 15 B 15/16
TRAFOTECHNIK, S.R.O., Praha, CZ;	9864	H 01 F 27/30
TRAFOTECHNIK, S.R.O., Praha, CZ;	9871	H 01 R 4/28
TUROŇ Slavomír, Ostrava, CZ;	9872	H 02 J 3/28
ÚSTAV ORGANICKÉ CHEMIE A BIOCHEMIE AV ČR, Praha, CZ;	9947	C 07 C 229/26
ÚSTAV ORGANICKÉ CHEMIE A BIOCHEMIE AV ČR, Praha, CZ;	9874	C 07 K 7/16
VÁŇA Michal, Zlín, CZ;	9856	C 09 J 163/00
VÁVRA Josef, Praha, CZ;	9936	B 63 C 9/08
VÁVRA Roman Ing., Golčův Jeníkov, CZ;	9885	E 04 B 1/80
VESELÝ Dáša Doc. Ing. DrSc., Praha, CZ;	9883	A 61 K 35/70
VESELÝ Lukáš MUDr., Praha, CZ;	9883	A 61 K 35/70
ZAJÍČEK Jaroslav, Vlašim, CZ;	9875	C 10 L 1/10
ZBOŽÍNEK Jiří, Olomouc, CZ;	9955	C 07 F 1/04
ZPS, A. S., Zlín, CZ;	9921	B 23 Q 11/08

FG4Q**Zapsané průmyslové vzory**

29506	21-03
29507	21-03
29508	15-07
29509	25-01
29510	12-03
29511	10-02
29512	26-03
29513	23-03
29514	25-01
29515	09-05
29516	09-01
29517	12-09
29518	06-05
29519	15-01
29520	02-07
29521	09-01
29522	25-01
29523	25-01
29524	26-03
29525	06-99
29526	22-02
29527	13-03
29528	13-03
29529	03-01
29530	21-01
29531	06-09
29532	09-01
29533	06-01
29534	11-02
29535	28-03
29536	11-02
29537	04-01
29538	25-01
29539	25-01
29540	25-01
29541	25-01
29542	01-01
29543	09-04
29544	19-01
29545	02-07
29546	12-16
29547	12-16
29548	12-16
29549	12-08
29550	12-16
29551	26-06
29552	12-16
29553	12-16
29554	12-16
29555	12-16
29556	12-16
29557	12-16
29558	13-03
29559	14-02
29560	14-02
29561	28-03
29562	12-16

- (51) **01-01**
- (11) 29542
- (21) 1999-31672
- (22) 16.04.1999
- (15) 26.04.2000
- (45) 26.04.2000
- (54) Lízátko a bonbon
- (28) 1
- (73) FILGAS Jaroslav, Havířov, CZ;
- (72) Daniel Dan, Ostrava, CZ;
- (55)

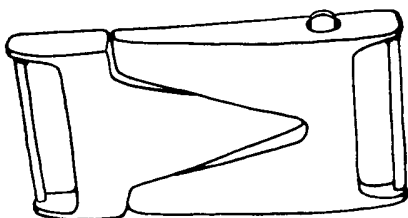


1.1



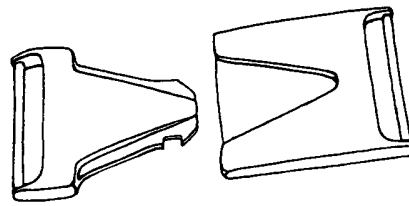
2.1

- (51) **02-07**
- (11) 29520
- (21) 1999-31964
- (22) 28.09.1999
- (15) 18.04.2000
- (45) 18.04.2000
- (54) Přežka, zejména pro opasek
- (28) 1
- (32) 31.03.1999
- (31) DMA/004556
- (33) WO
- (73) EMA S.R.L., Comunanza, IT;
- (72) Della Valle Diego, Comunanza, IT;
- (55)

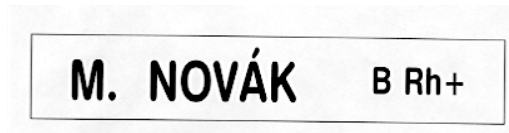


1.1

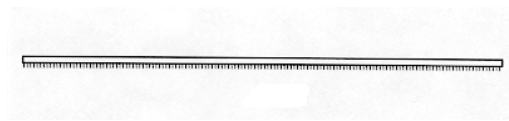
- (51) **02-07**
- (11) 29545
- (21) 1999-32059
- (22) 10.11.1999
- (15) 26.04.2000
- (45) 26.04.2000
- (54) Jmenovka
- (28) 2
- (73) ČÁLEK Richard, Vojkov, CZ;
- (72) Čálek Richard, Vojkov, CZ;
- (55)



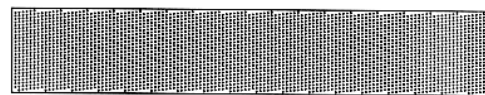
1.2



1.1



1.2



1.3



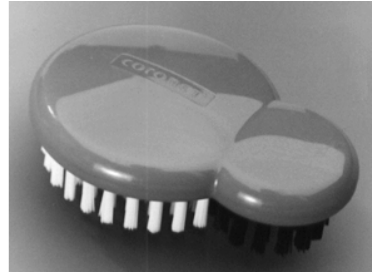
2.1

- (51) **03-01**
- (11) 29529
- (21) 1999-32152
- (22) 20.12.1999
- (15) 18.04.2000
- (45) 18.04.2000
- (54) Rozkládací sedačka s taškou na kolečkách
- (28) 1
- (73) JIŘINEC Jiří, Kosmonosy, CZ;
- (72) Jiřinec Jiří, Kosmonosy, CZ;

(55)



1.2



5.1



6.1

- (51) 04-01
 (11) 29537
 (21) 1999-31871
 (22) 12.08.1999
 (15) 19.04.2000
 (45) 19.04.2000
 (54) Kartáče a smetáček na čištění
 (28) 8
 (32) 18.02.1999
 (31) 4 99 01 792.7
 (33) DE
 (73) CORONET-WERKE GMBH, Wald-Michelbach, DE;
 (72) Weihrauch Georg, Wald-Michelbach, DE;
 (55)



1.1



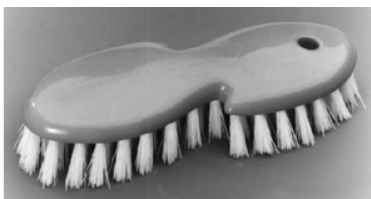
7.1



2.1



8.1

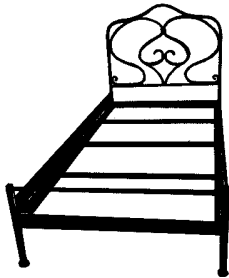


3.1



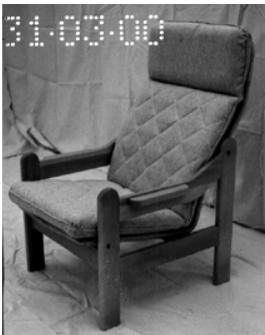
4.1

- (51) **06-01**
- (11) 29533
- (21) 2000-32260
- (22) 08.02.2000
- (15) 18.04.2000
- (45) 18.04.2000
- (54) Postel
- (28) 1
- (73) CHAPPELLIER-BORENSTEIN Marylene, Praha, CZ;
- (72) Chapellier-Borenstein Marylene, Praha, CZ;
- (55)



1.1

- (51) **06-05**
- (11) 29518
- (21) 1999-31917
- (22) 06.09.1999
- (15) 18.04.2000
- (45) 18.04.2000
- (54) Sedací souprava
- (28) 6
- (73) JECH Pavel, Dobruška, CZ;
- (72) Jech Pavel, Dobruška, CZ;
- (55)



1.1



2.1



3.1



4.1



5.1



6.1

- (51) **06-09**
 (11) 29531
 (21) 2000-32195
 (22) 11.01.2000
 (15) 18.04.2000
 (45) 18.04.2000
 (54) Polštářek ve tvaru zvířátka
 (28) 1
 (32) 12.07.1999
 (31) 4 99 06 592.1
 (33) DE
 (73) HÄRTNER Brigitte, Germaringen, DE;
 (72) Härtner Brigitte, Germaringen, DE;
 (55)



1.1



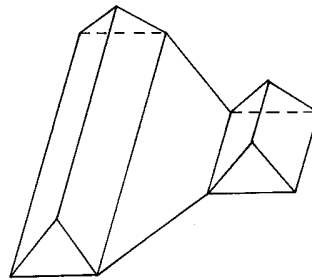
1.2



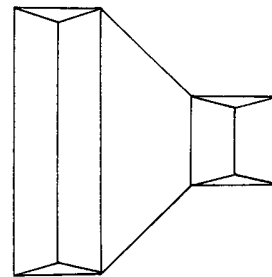
1.3

- (51) **06-99**
 (11) 29525
 (21) 1999-32105
 (22) 01.12.1999
 (15) 18.04.2000
 (45) 18.04.2000
 (54) Bezpečnostní podložka pro miminka
 (28) 2
 (73) KOPŘIVA Stanislav, Brno, CZ;
 (72) Kopriva Stanislav, Brno, CZ;

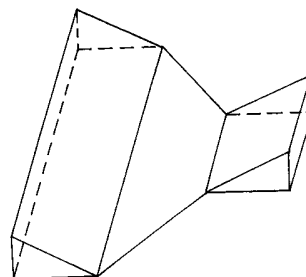
(55)



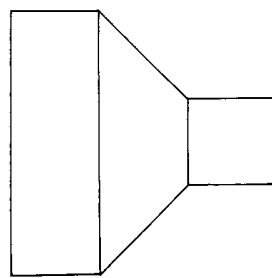
1.1



1.3

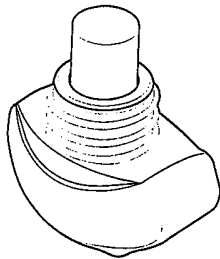


2.1

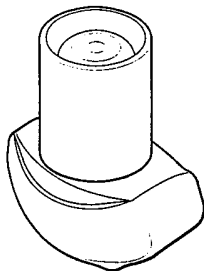


2.3

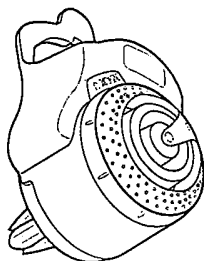
- (51) **09-01**
 (11) 29516
 (21) 1999-31894
 (22) 25.08.1999
 (15) 18.04.2000
 (45) 18.04.2000
 (54) Lahvička s držákem
 (28) 3
 (32) 02.03.1999
 (31) DM/047245
 (33) WO
 (73) SARA LEE HOUSEHOLD AND BODY CARE
 NEDERLAND B.V., Veenendaal, NL;
 (72) Bulsink Dirk Jan, Leiden, NL;
 (55)



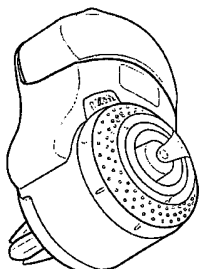
1.2



1.9

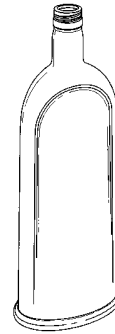


2.6



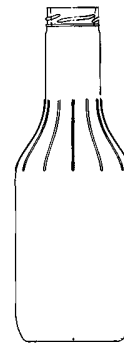
3.4

- (51) **09-01**
 (11) 29521
 (21) 1999-31982
 (22) 04.10.1999
 (15) 18.04.2000
 (45) 18.04.2000
 (54) Láhev
 (28) 1
 (73) LES GRANDS CHAIS DE FRANCE, Petersbach, FR;
 (72) Zwinger Laurence, Ingwiller, FR;
 (55)



1.1

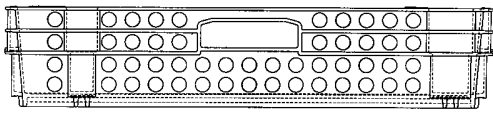
- (51) **09-01**
 (11) 29532
 (21) 2000-32204
 (22) 19.01.2000
 (15) 18.04.2000
 (45) 18.04.2000
 (54) Láhev na kečup
 (28) 1
 (73) VETROPACK MORAVIA GLASS A.S., Kyjov, CZ;
 (72) Hradecký Jan, Kyjov, CZ;
 (55)



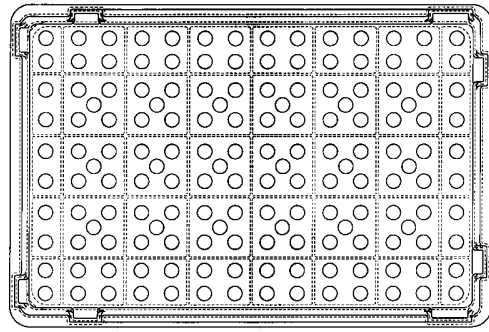
1.2

- (51) **09-04**
 (11) 29543
 (21) 1999-31803
 (22) 01.07.1999
 (15) 26.04.2000
 (45) 26.04.2000
 (54) Stohovatelný přepravní obal
 (28) 7
 (73) ALFA PLASTIK A.S., Bruntál, CZ;
 (72) Čech Jan ing., Krmov, CZ;

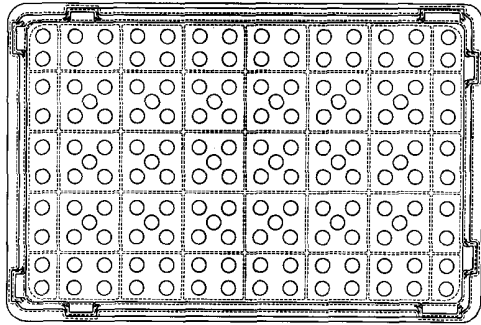
(55)



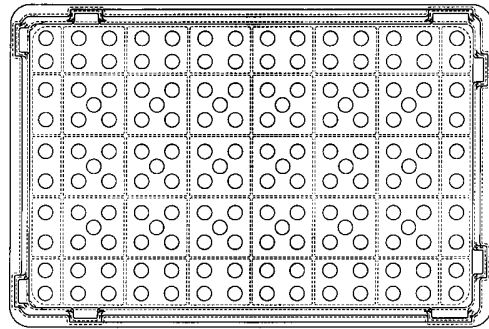
1.1



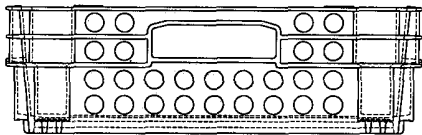
2.2



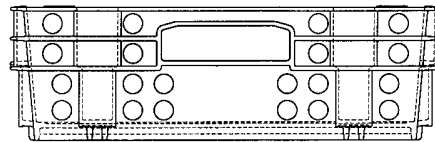
1.2



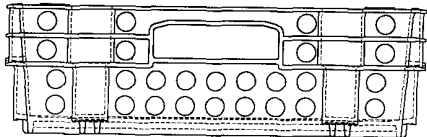
2.3



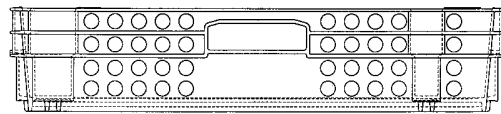
1.3



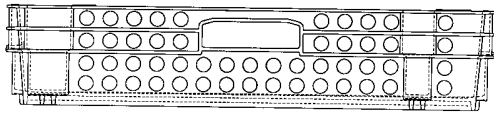
2.4



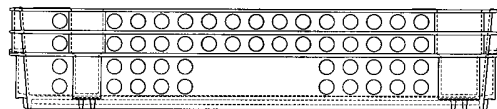
1.4



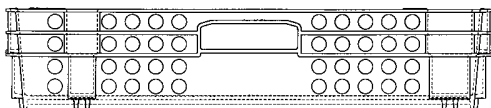
2.5



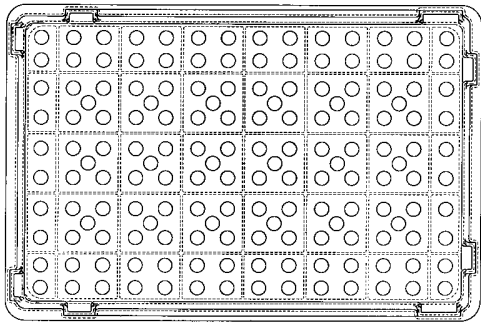
1.5



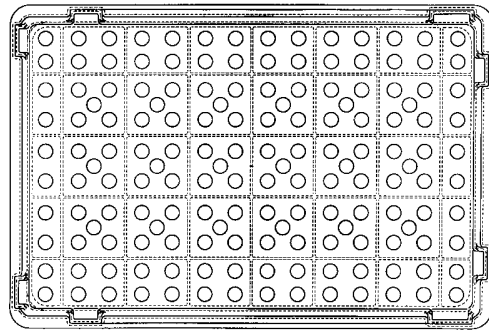
3.1



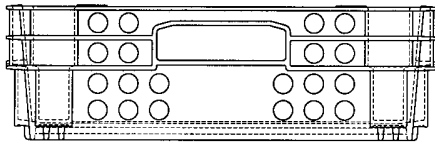
2.1



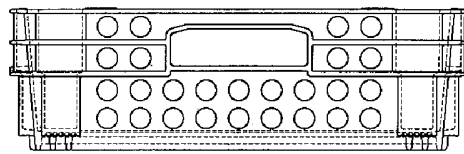
3.2



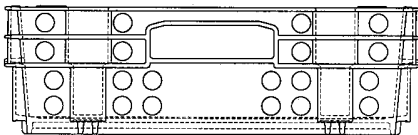
4.2



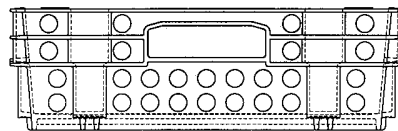
3.3



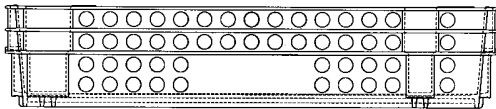
4.3



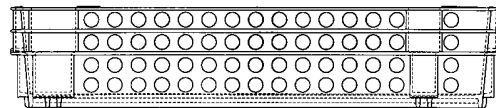
3.4



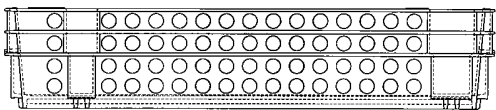
4.4



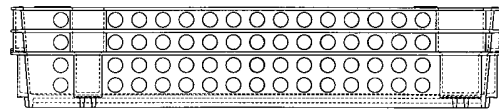
3.5



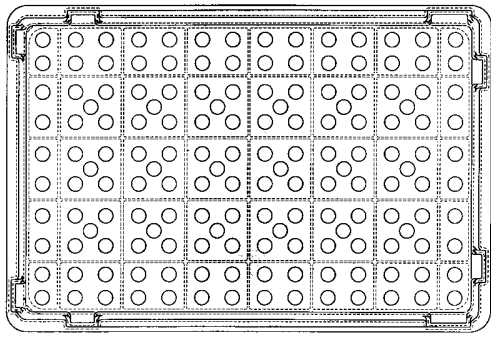
4.5



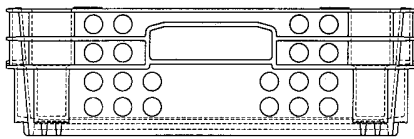
4.1



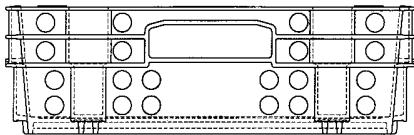
5.1



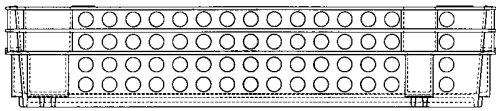
5.2



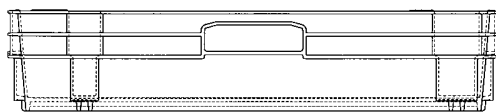
5.3



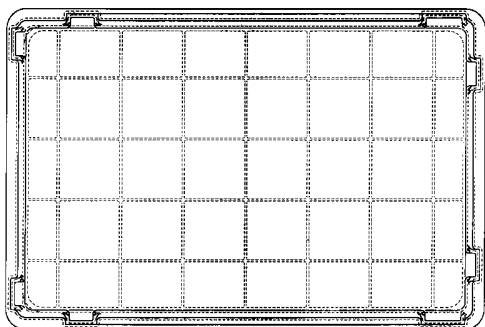
5.4



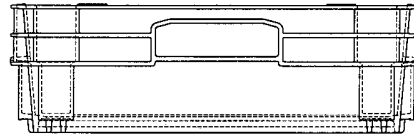
5.5



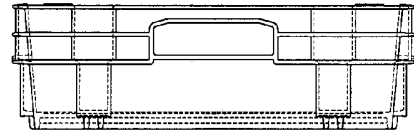
6.1



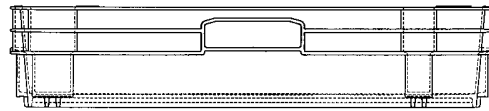
6.2



6.3



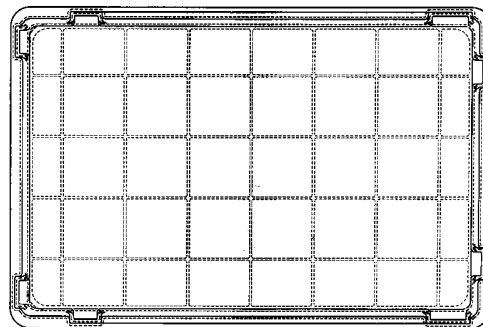
6.4



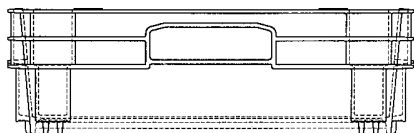
6.5



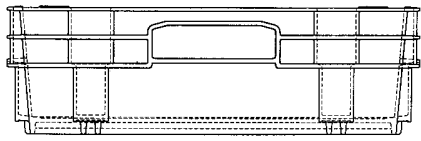
7.1



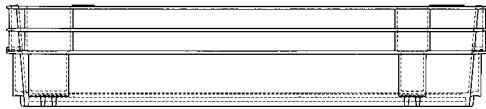
7.2



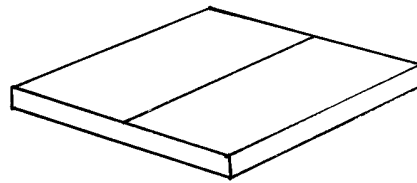
7.3



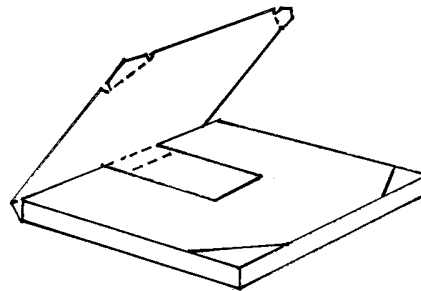
7.4



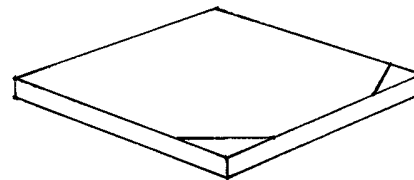
7.5



2.2

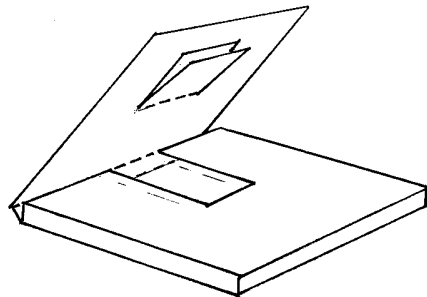


3.1

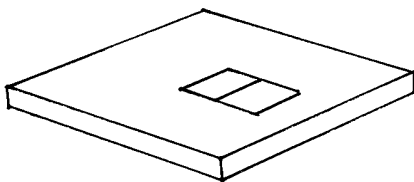


3.2

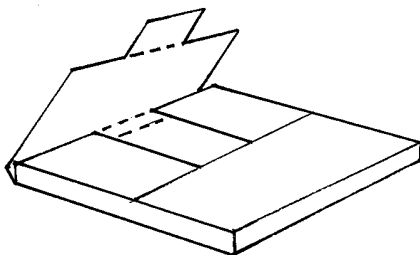
- (51) **09-05**
- (11) 29515
- (21) 1999-31776
- (22) 16.06.1999
- (15) 18.04.2000
- (45) 18.04.2000
- (54) Obal na kompaktní nosiče
- (28) 3
- (73) ŠVRČEK ZDENĚK, Praha, CZ;
- (72) Švrček Zdeněk, Praha, CZ;
- (55)



1.1

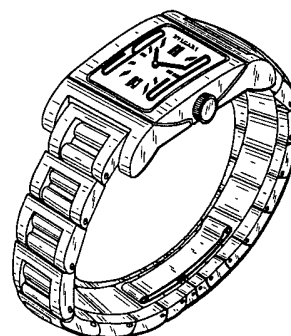


1.2



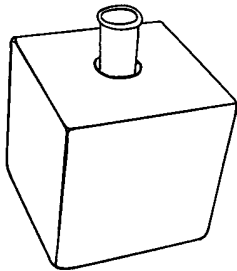
2.1

- (51) **10-02**
- (11) 29511
- (21) 1999-32165
- (22) 21.12.1999
- (15) 12.04.2000
- (45) 12.04.2000
- (54) Náramkové hodinky s kovovým páskem s obdélníkovým pouzdem a ciferníkem
- (28) 1
- (32) 30.09.1999
- (31) DM/049647
- (33) WO
- (73) BULGARI TIME (SWITZERLAND) S.A., Neuchâtel, CH;
- (72) Bulgari Paolo, Rome, IT;
- (55)



1.7

- (51) 11-02
- (11) 29534
- (21) 2000-32274
- (22) 11.02.2000
- (15) 18.04.2000
- (45) 18.04.2000
- (54) Vázička
- (28) 1
- (73) CHAPPELLIER-BORENSTEIN Marylene, Praha, CZ;
- (72) Chapellier-Borenstein Marylene, Praha, CZ;
- (55)



1.1

- (51) 11-02
- (11) 29536
- (21) 2000-32367
- (22) 23.03.2000
- (15) 18.04.2000
- (45) 18.04.2000
- (54) Bonsajové misky
- (28) 5
- (73) VRZÁKOVÁ Šárka, Záchlumí, CZ;
- (72) Vrzáková Šárka, Záchlumí, CZ;
- (55)



1.1



2.1



3.1



4.1



5.1



5.2

- (51) 12-03
- (11) 29510
- (21) 1999-32149
- (22) 17.12.1999
- (15) 12.04.2000
- (45) 12.04.2000
- (54) Tramvaj
- (28) 1
- (73) ALLGEMEINE VERKEHRSMITTEL
DISPLAYWERBUNG DEUTSCHLAND GMBH, St.
Augustin, DE;
- (72) Lemmerz Jürgen, Bonn, DE;
- (55)

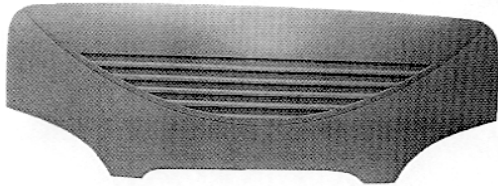


1.1



1.2

- (51) **12-08**
 (11) 29549
 (21) 1999-32085
 (22) 25.11.1999
 (15) 26.04.2000
 (45) 26.04.2000
 (54) Víko kabiny
 (28) 1
 (73) DAEWOO AVIA, AKCIOVÁ SPOLEČNOST, Praha, CZ;
 (72) Jindra Petr Ing., Praha, CZ;
 (55)



1.1

- (51) **12-09**
 (11) 29517
 (21) 1999-31916
 (22) 02.09.1999
 (15) 18.04.2000
 (45) 18.04.2000
 (54) Malotraktor
 (28) 2
 (73) KARSIT S.R.O., Jaroměř, CZ;
 (72) Gotthardt Peter M.A., Piešťany, SK;
 Mrkvica Zdeněk Ing., Brno, CZ;
 (55)

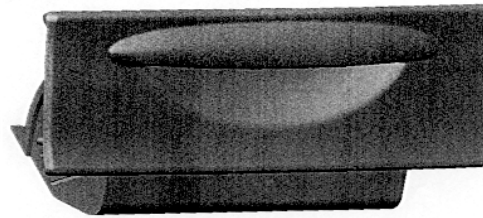


1.1

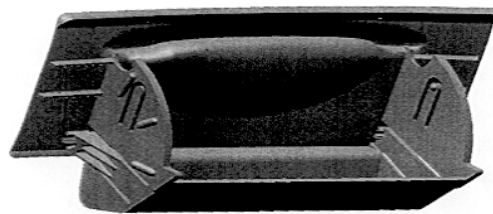


2.1

- (51) **12-16**
 (11) 29546
 (21) 1999-32082
 (22) 25.11.1999
 (15) 26.04.2000
 (45) 26.04.2000
 (54) Popelník
 (28) 1
 (73) DAEWOO AVIA, AKCIOVÁ SPOLEČNOST, Praha, CZ;
 (72) Zeman Pavel, Praha, CZ;
 (55)



1.1



1.2

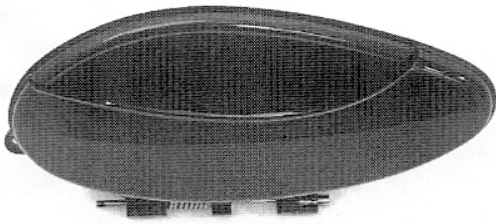
- (51) **12-16**
 (11) 29547
 (21) 1999-32083
 (22) 25.11.1999
 (15) 26.04.2000
 (45) 26.04.2000
 (54) Výdech topení
 (28) 1
 (73) DAEWOO AVIA, AKCIOVÁ SPOLEČNOST, Praha, CZ;
 (72) Zeman Pavel, Praha, CZ;
 (55)



1.1

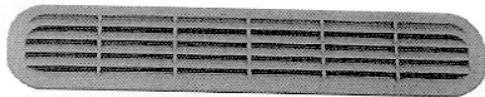
- (51) **12-16**
 (11) 29548
 (21) 1999-32084
 (22) 25.11.1999
 (15) 26.04.2000
 (45) 26.04.2000
 (54) Klika dveří
 (28) 1
 (73) DAEWOO AVIA, AKCIOVÁ SPOLEČNOST, Praha, CZ;
 (72) Zeman Pavel, Praha, CZ;

(55)



1.1

(51) **12-16**
 (11) 29550
 (21) 1999-32086
 (22) 25.11.1999
 (15) 26.04.2000
 (45) 26.04.2000
 (54) Mřížka větrání
 (28) 1
 (73) DAEWOO AVIA, AKCIOVÁ SPOLEČNOST, Praha, CZ;
 (72) Černý Jiří Ing., Praha, CZ;
 (55)



1.1

(51) **12-16**
 (11) 29552
 (21) 1999-32089
 (22) 25.11.1999
 (15) 26.04.2000
 (45) 26.04.2000
 (54) Manžeta řadící páky
 (28) 1
 (73) DAEWOO AVIA, AKCIOVÁ SPOLEČNOST, Praha, CZ;
 (72) Čmok Gabriel Ing., Praha, CZ;
 (55)



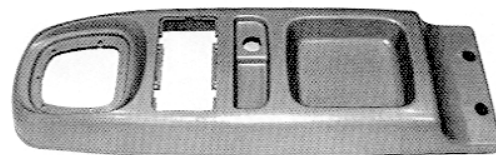
1.1

(51) **12-16**
 (11) 29553
 (21) 1999-32090
 (22) 25.11.1999
 (15) 26.04.2000
 (45) 26.04.2000
 (54) Volant
 (28) 1
 (73) DAEWOO AVIA, AKCIOVÁ SPOLEČNOST, Praha, CZ;
 (72) Kumžák Jiří Ing., Praha, CZ;
 (55)



1.1

(51) **12-16**
 (11) 29554
 (21) 1999-32091
 (22) 25.11.1999
 (15) 26.04.2000
 (45) 26.04.2000
 (54) Panel kabiny podlahový
 (28) 1
 (73) DAEWOO AVIA, AKCIOVÁ SPOLEČNOST, Praha, CZ;
 (72) Jindra Petr Ing., Praha, CZ;
 (55)



1.1

(51) **12-16**
 (11) 29555
 (21) 1999-32092
 (22) 25.11.1999
 (15) 26.04.2000
 (45) 26.04.2000
 (54) Kapsa dveří
 (28) 1
 (73) DAEWOO AVIA, AKCIOVÁ SPOLEČNOST, Praha, CZ;
 (72) Jindra Petr Ing., Praha, CZ;

(55)



1.1

(51) **12-16**

(11) 29556

(21) 1999-32093

(22) 25.11.1999

(15) 26.04.2000

(45) 26.04.2000

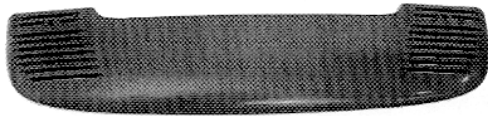
(54) Kapsa kabiny

(28) 1

(73) DAEWOO AVIA, AKCIOVÁ SPOLEČNOST, Praha, CZ;

(72) Jindra Petr Ing., Praha, CZ;

(55)



1.1

(51) **12-16**

(11) 29557

(21) 1999-32110

(22) 03.12.1999

(15) 26.04.2000

(45) 26.04.2000

(54) Automobilové díly

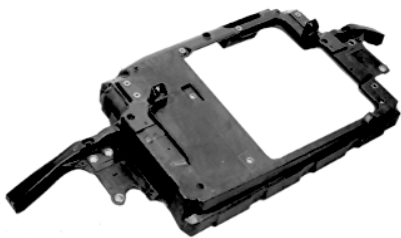
(28) 4

(73) ŠKODA AUTO A.S., Mladá Boleslav, CZ;

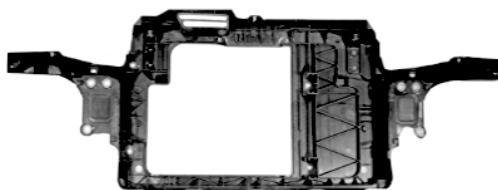
(72) Mikeš Viktor Ing., Liberec, CZ;

Tvrzník Jiří, Mladá Boleslav, CZ;

(55)



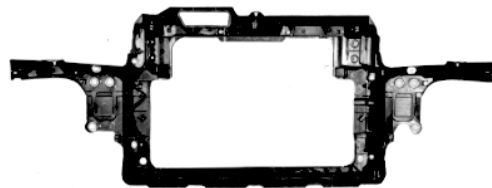
1.1



1.3



2.1



2.3



3.1



3.3



4.1



4.3



4.4

- (51) **12-16**
 (11) 29562
 (21) 1999-32087
 (22) 25.11.1999
 (15) 26.04.2000
 (45) 26.04.2000
 (54) Kryt reproduktoru
 (28) 1
 (73) DAEWOO AVIA, AKCIOVÁ SPOLEČNOST, Praha, CZ;
 (72) Zeman Pavel, Praha, CZ;
 (55)

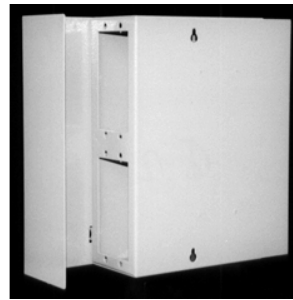


1.1

- (51) **13-03**
 (11) 29527
 (21) 1999-32116
 (22) 07.12.1999
 (15) 18.04.2000
 (45) 18.04.2000
 (54) Nástěnný rozvaděč pro optické kabelové systémy
 (28) 2
 (73) OPTOKON, SPOL. S R.O., Jihlava, CZ;
 (72) Štefl Jiří Ing., Jihlava, CZ;
 (55)



1.1



1.2



1.3



2.1



2.2

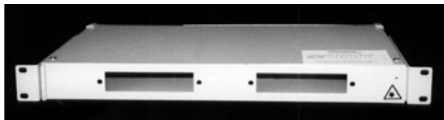


2.3

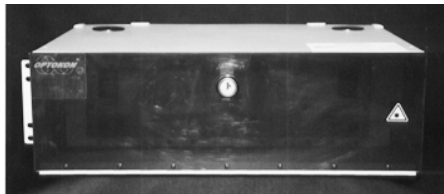
- (51) **13-03**
- (11) 29528
- (21) 1999-32117
- (22) 07.12.1999
- (15) 18.04.2000
- (45) 18.04.2000
- (54) Stojanový rozvaděč pro optické kabelové systémy
- (28) 5
- (73) OPTOKON, SPOL. S R.O., Jihlava, CZ;
- (72) Štefl Jiří Ing., Jihlava, CZ;
- (55)



1.1



2.1



3.1



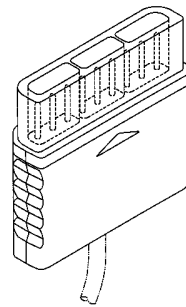
4.1



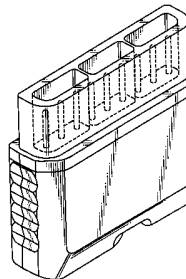
5.1

- (51) **13-03**
- (11) 29558
- (21) 1999-32130
- (22) 10.12.1999
- (15) 26.04.2000
- (45) 26.04.2000
- (54) Konektor
- (28) 1
- (32) 26.08.1999
- (31) D11-22660
- (33) JP
- (73) SONY COMPUTER ENTERTAINMENT INC., Tokyo, JP;
- (72) Goto Teiyu, Tokyo, JP;

(55)



1.7

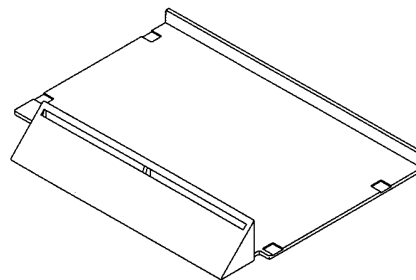


1.8

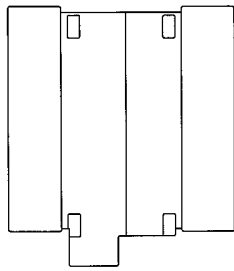
- (51) **14-02**
- (11) 29559
- (21) 1999-32131
- (22) 10.12.1999
- (15) 26.04.2000
- (45) 26.04.2000
- (54) Ukládací podstavec
- (28) 2
- (32) 26.08.1999, 26.08.1999
- (31) D11-22648, D11-22652
- (33) JP, JP
- (73) SONY COMPUTER ENTERTAINMENT INC., Tokyo, JP;
- (72) Goto Teiyu, Tokyo, JP;
- (55)



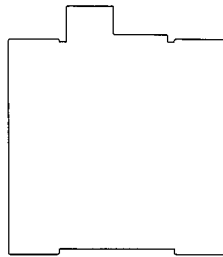
1.7



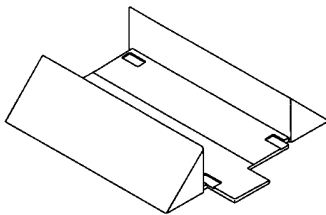
1.8



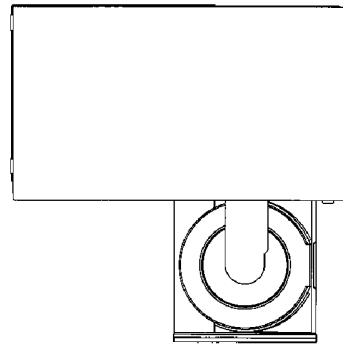
2.3



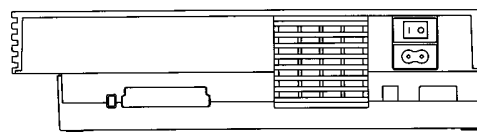
2.4



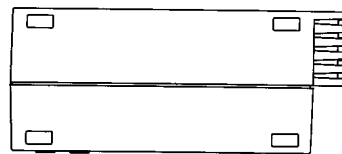
2.7



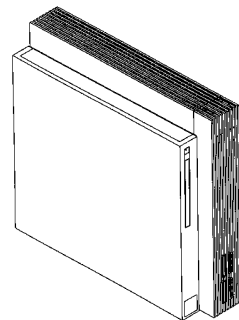
1.6



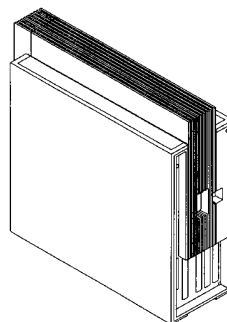
1.7



1.9

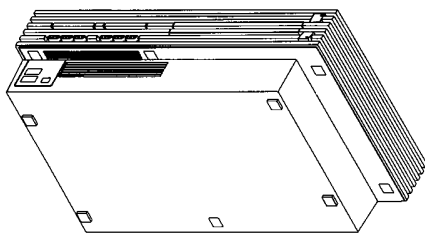


2.1

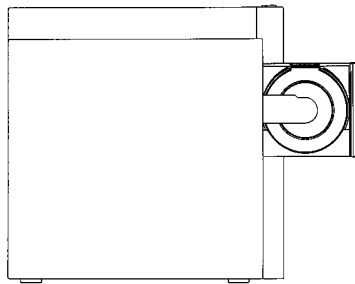


2.2

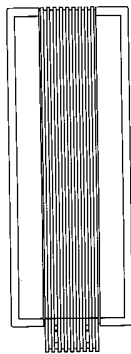
- (51) 14-02
 (11) 29560
 (21) 1999-32132
 (22) 10.12.1999
 (15) 26.04.2000
 (45) 26.04.2000
 (54) Aritmetická a řídicí jednotka
 (28) 2
 (32) 26.08.1999, 26.08.1999
 (31) D11-22631, D11-22643
 (33) JP, JP
 (73) SONY COMPUTER ENTERTAINMENT INC.,
 Tokyo, JP;
 Goto Teiyu, Tokyo, JP;
 (72)
 (55)



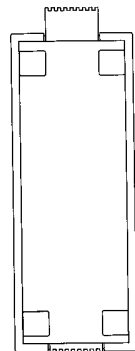
1.2



2.5



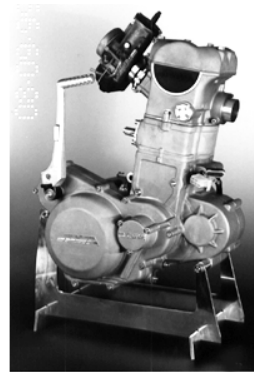
2.6



2.7

- (51) **15-01**
- (11) 29519
- (21) 1999-31926
- (22) 08.09.1999
- (15) 18.04.2000
- (45) 18.04.2000
- (54) Kompaktní motocyklový motor
- (28) 1
- (73) JAWA DIVIŠOV A.S., Divišov, CZ;
- (72) Míka Václav Ing., Divišov, CZ;
- Pavlíček Jan Ing., Beroun, CZ;
- Míchalec Petr Ing., Tachov, CZ;
- Šturcová Jaroslava, Divišov, CZ;

(55)

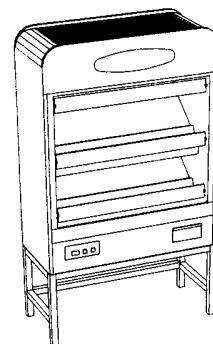


1.1

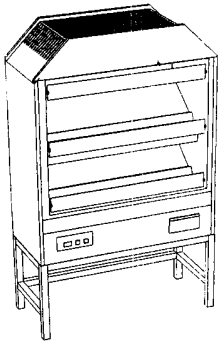


1.2

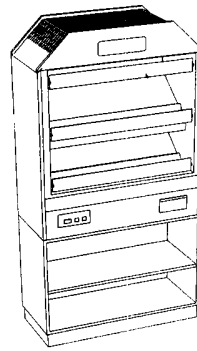
- (51) **15-07**
- (11) 29508
- (21) 1999-32122
- (22) 08.12.1999
- (15) 12.04.2000
- (45) 12.04.2000
- (54) Chladicí vitrína
- (28) 12
- (73) LADISLAV JIRÁK - JIVA-KOVOVÝROBA, Jesenice u Prahy, CZ;
- (72) Jirák Ladislav, Jesenice u Prahy, CZ;
- (55)



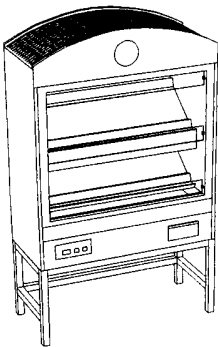
1.1



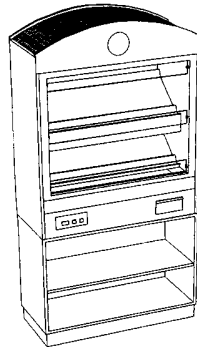
2.1



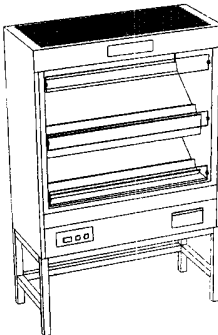
6.1



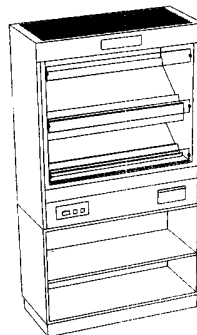
3.1



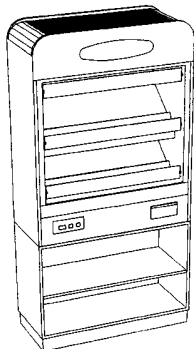
7.1



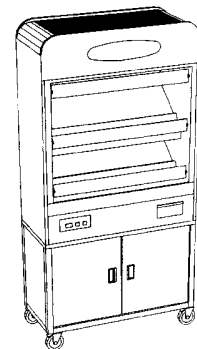
4.1



8.1

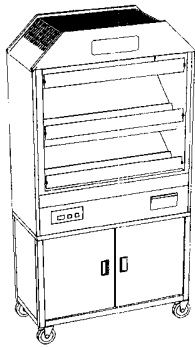


5.1

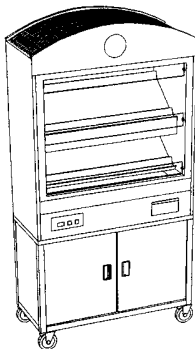


9.1

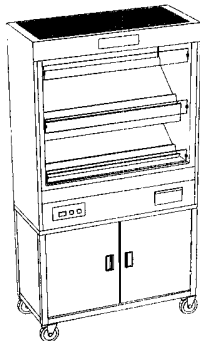
(55)



10.1



11.1



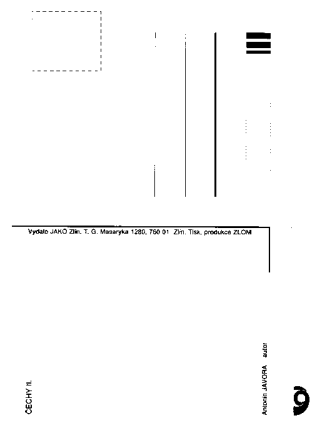
12.1



1.1



2.1



2.2

- (51) 19-01
- (11) 29544
- (21) 1999-31984
- (22) 06.10.1999
- (15) 26.04.2000
- (45) 26.04.2000
- (54) Heraldické dopisnice
- (28) 20
- (73) JAVORA Antonín, Zlín, CZ;
- (72) Javora Antonín, Zlín, CZ;



3.1



6.1



4.1



7.1



5.1



8.1



9.1



12.1



10.1



13.1



11.1



14.1



15.1



18.1



16.1



19.1



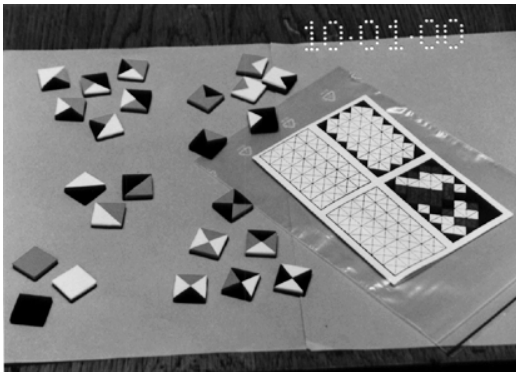
17.1



20.1

- (51) 21-01
- (11) 29530
- (21) 2000-32194
- (22) 10.01.2000
- (15) 18.04.2000
- (45) 18.04.2000
- (54) Stolní hra
- (28) 1
- (73) DOLEŽALOVÁ Jana, Polkovice, CZ;
- (72) Doležalová Jana, Polkovice, CZ;

(55)



1.1

(51) **21-03**
 (11) 29506
 (21) 1999-32096
 (22) 25.11.1999
 (15) 12.04.2000
 (45) 12.04.2000
 (54) Skříň pro hrací automat
 (28) 1
 (32) 25.05.1999
 (31) MA 1999 00592
 (33) DK
 (73) COMPU-GAME A/S, Esbjerg, DK;
 (72) Haun Harry, Roskilde, DK;
 (55)



1.1

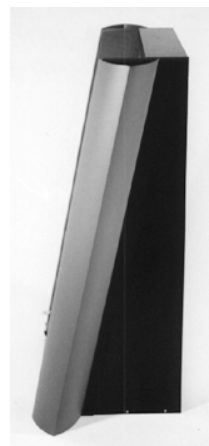


1.3

(51) **21-03**
 (11) 29507
 (21) 1999-32097
 (22) 25.11.1999
 (15) 12.04.2000
 (45) 12.04.2000
 (54) Skříň pro hrací automat
 (28) 1
 (32) 25.05.1999
 (31) MA 1999 00590
 (33) DK
 (73) COMPU-GAME A/S, Esbjerg, DK;
 (72) Haun Harry, Roskilde, DK;
 (55)



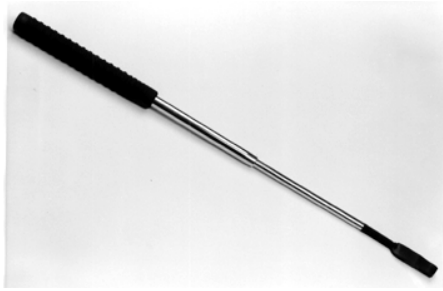
1.1



1.3

(51) **22-02**
 (11) 29526
 (21) 1999-32106
 (22) 01.12.1999
 (15) 18.04.2000
 (45) 18.04.2000
 (54) Obušek
 (28) 4
 (73) KOŠTÁL Břetislav Ing., Praha, CZ;
 KŮPA Vladimír Ing., Praha, CZ;
 (72) Košťál Břetislav Ing., Praha, CZ;
 Kůpa Vladimír Ing., Praha, CZ;

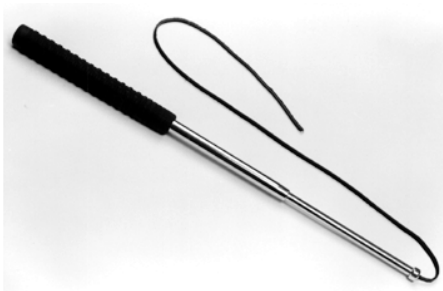
(55)



1.1



2.1



3.1



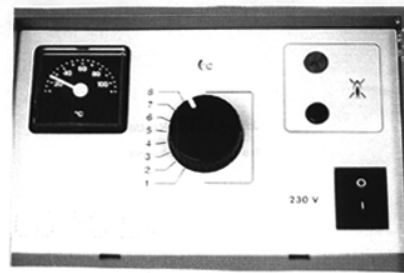
4.1

- (51) **23-03**
 (11) 29513
 (21) 1999-31671
 (22) 15.04.1999
 (15) 18.04.2000
 (45) 18.04.2000
 (54) Topný kotel s obslužnými elementy
 (28) 1
 (32) 15.10.1998
 (31) 4 98 10 198.3
 (33) DE
 (73) JOH. VAILLANT GMBH U. CO., Remscheid, DE;
 (72) Marth Frank, Remscheid, DE;

(55)

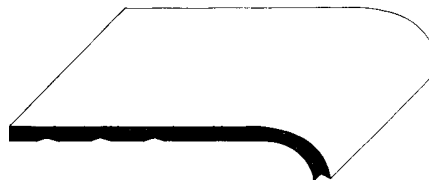


1.1

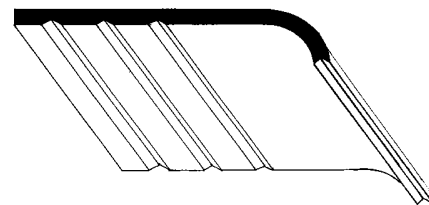


1.3

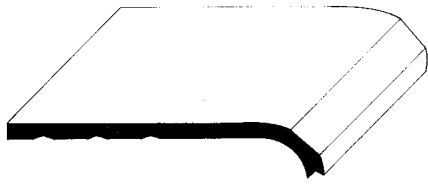
- (51) **25-01**
 (11) 29509
 (21) 1999-32141
 (22) 15.12.1999
 (15) 12.04.2000
 (45) 12.04.2000
 (54) Odvodňovací dlaždice
 (28) 2
 (73) ČESKÁ SLAVONIA S.R.O., Praha, CZ;
 (72) Kyndl Vladimír, Praha, CZ;
 (55)



1.1



1.2

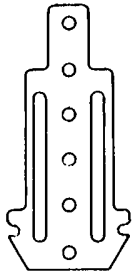


2.1

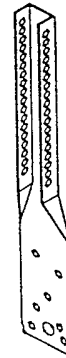


4.1

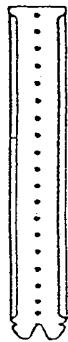
- (51) 25-01
- (11) 29514
- (21) 1999-31734
- (22) 26.05.1999
- (15) 18.04.2000
- (45) 18.04.2000
- (54) Stavební spojové prvky
- (28) 11
- (73) ŠTĚPÁN Miroslav, Hronov, CZ;
- (72) Štěpán Miroslav, Hronov, CZ;
- (55)



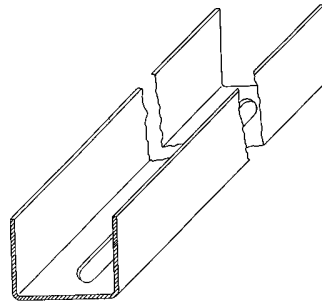
1.1



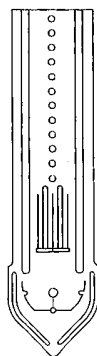
5.1



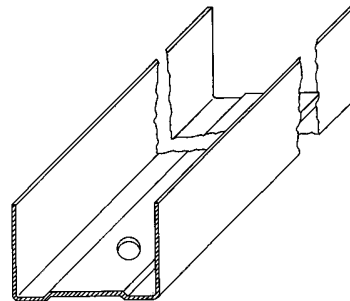
2.1



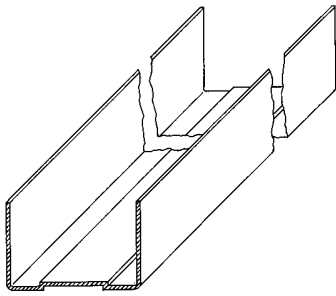
6.1



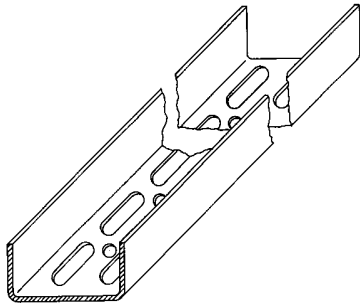
3.1



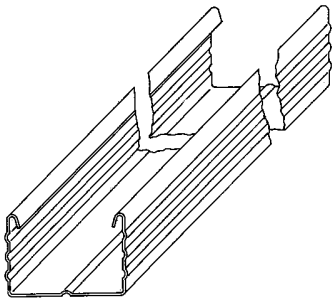
7.1



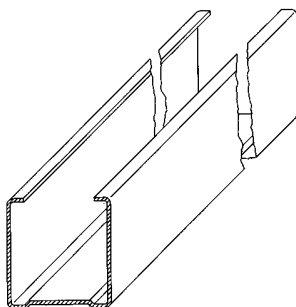
8.1



9.1

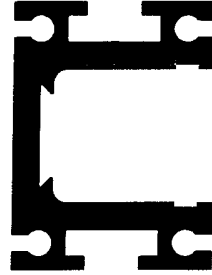


10.1

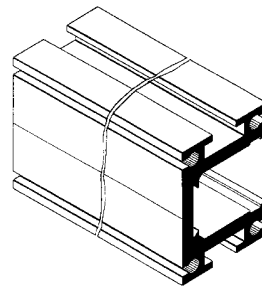


11.1

- (51) **25-01**
 (11) 29522
 (21) 1999-32030
 (22) 29.10.1999
 (15) 18.04.2000
 (45) 18.04.2000
 (54) Profil
 (28) 3
 (73) LO-TECH DESIGN S.R.O., Praha, CZ;
 (72) Kulík Tomáš Ing. arch., Praha, CZ;
 Novák Maxmilián Ing., Praha, CZ;
 (55)



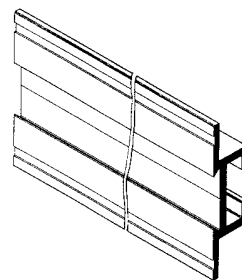
1.1



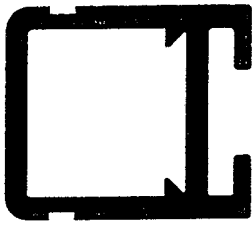
1.2



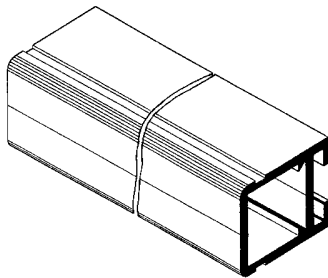
2.1



2.2

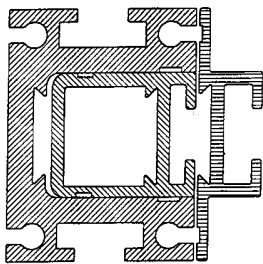


3.1

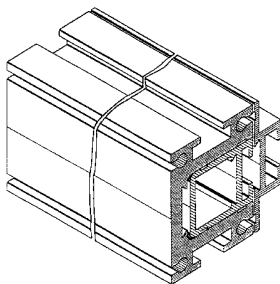


3.2

- (51) 25-01
- (11) 29523
- (21) 1999-32031
- (22) 29.10.1999
- (15) 18.04.2000
- (45) 18.04.2000
- (54) Nosný rám
- (28) 1
- (73) LO-TECH DESIGN S.R.O., Praha, CZ;
- (72) Kulík Tomáš Ing. arch., Praha, CZ;
Novák Maxmilián Ing., Praha, CZ;
- (55)

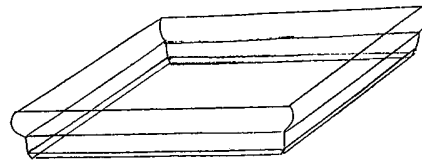


1.1



1.2

- (51) 25-01
- (11) 29538
- (21) 1999-32014
- (22) 25.10.1999
- (15) 19.04.2000
- (45) 19.04.2000
- (54) Skleněná deska s tvarovaným okrajem
- (28) 1
- (32) 30.09.1999
- (31) 99 6012
- (33) FR
- (73) SAINT-GOBAIN VITRAGE, Courbevoie, FR;
- (72) Saalburg Guillaume, Paris, FR;
- (55)



1.1

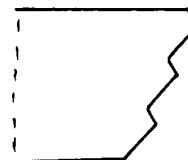


1.2

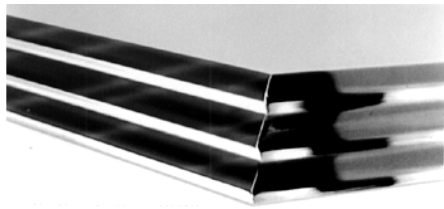


1.4

- (51) 25-01
- (11) 29539
- (21) 1999-32015
- (22) 25.10.1999
- (15) 19.04.2000
- (45) 19.04.2000
- (54) Skleněná deska s tvarovaným okrajem
- (28) 1
- (73) SAINT-GOBAIN VITRAGE, Courbevoie, FR;
- (72) Saalburg Guillaume, Paris, FR;
- (55)



1.1

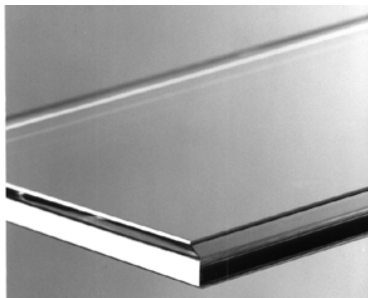


1.2

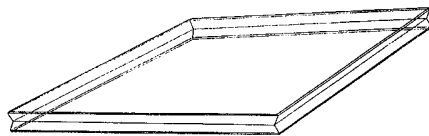


1.3

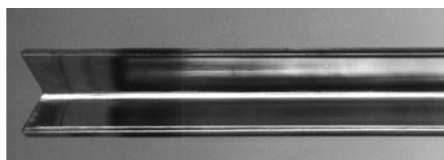
- (51) **25-01**
 (11) 29540
 (21) 1999-32016
 (22) 25.10.1999
 (15) 19.04.2000
 (45) 19.04.2000
 (54) Skleněná deska s tvarovaným okrajem
 (28) 1
 (73) SAINT-GOBAIN VITRAGE, Courbevoie, FR;
 (72) Saalburg Guillaume, Paris, FR;
 (55)



1.2



1.3

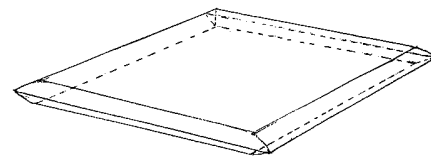


1.4

- (51) **25-01**
 (11) 29541
 (21) 1999-32017
 (22) 25.10.1999
 (15) 19.04.2000
 (45) 19.04.2000
 (54) Skleněná deska s tvarovaným okrajem
 (28) 1
 (73) SAINT-GOBAIN VITRAGE, SOCIÉTÉ ANONYME,
 Courbevoie, FR;
 (72) Saalburg Guillaume, Paris, FR;
 (55)



1.1



1.2

- (51) **26-03**
 (11) 29512
 (21) 2000-32232
 (22) 27.01.2000
 (15) 12.04.2000
 (45) 12.04.2000
 (54) Svítidlo pro veřejné osvětlení
 (28) 1
 (73) SODOMKA Petr, Pardubice, CZ;
 (72) Sodomka Petr, Pardubice, CZ;
 (55)



1.1

- (51) **26-03**
 (11) 29524
 (21) 1999-32035
 (22) 29.10.1999
 (15) 18.04.2000
 (45) 18.04.2000
 (54) Veřejné osvětlení
 (28) 3
 (73) ELTODO, A.S., Praha, CZ;
 (72) Kadlec Juraj ing. arch., Brno, CZ;

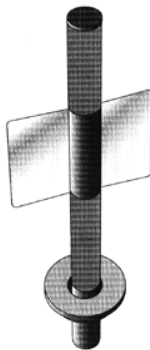
(55)



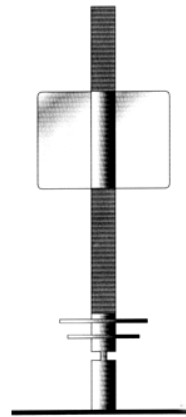
1.1



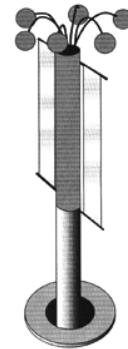
1.2



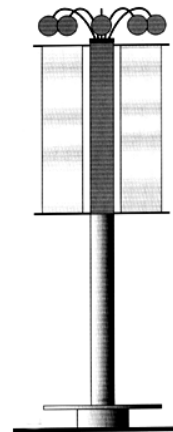
2.1



2.2



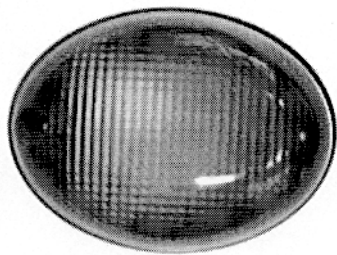
3.1



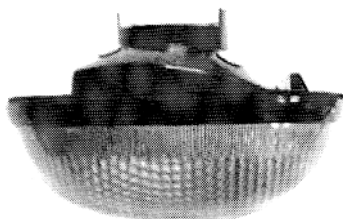
3.2

- (51) 26-06
 (11) 29551
 (21) 1999-32088
 (22) 25.11.1999
 (15) 26.04.2000
 (45) 26.04.2000
 (54) Blinkr boční
 (28) 1
 (73) DAEWOO AVIA, AKCIOVÁ SPOLEČNOST, Praha,
 CZ;
 (72) Malý Vladimír Ing., Praha, CZ;

(55)



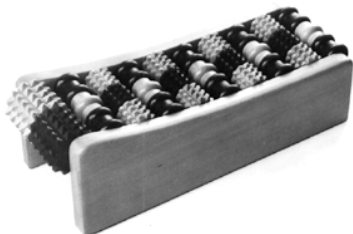
1.1



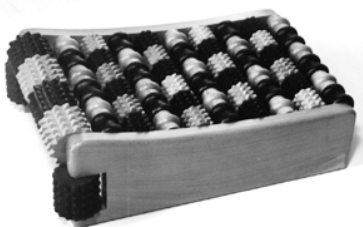
1.2

- (51) 28-03
 (11) 29535
 (21) 2000-32330
 (22) 08.03.2000
 (15) 18.04.2000
 (45) 18.04.2000
 (54) Masážní strojky
 (28) 3
 (73) JONA S.R.O., Pardubice, CZ;
 (72) Venhuda Josef, Nesovice, CZ;
 Morávek Otakar Ing., Pardubice, CZ;

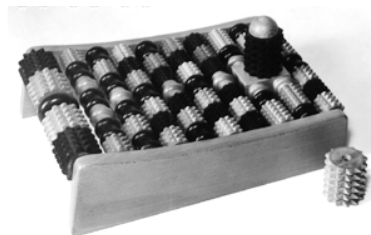
(55)



1.1



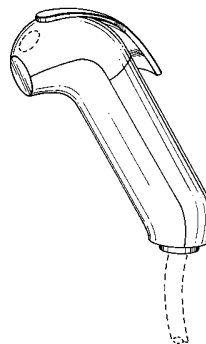
2.1



3.1

- (51) 28-03
 (11) 29561
 (21) 1999-32179
 (22) 28.12.1999
 (15) 26.04.2000
 (45) 26.04.2000
 (54) Rozprašovač
 (28) 1
 (32) 29.06.1999
 (31) 29/107,158
 (33) US
 (73) KIMBERLY-CLARK WORLDWIDE, INC., Neenah, WI, US;
 (72) McGrath Kevin Peter, Alpharetta, GA, US;
 Poirier Malcolm Daniel, Marietta, GA, US;
 Williamson Bruce Scott, Alpharetta, GA, US;
 Fish Jeffrey Eldon, Dacula, GA, US;
 Metaxatos Paul, Collinsville, CT, US;
 Mathieu Dave, Middleton, CT, US;

(55)



1.1

Seznam majitelů zapsaných průmyslových vzorů

(73)	(11)	(51)	(73)	(11)	(51)
ALFA PLASTIK A.S., Bruntál, CZ;	29543	09-04	FILGAS Jaroslav, Havířov, CZ;	29542	01-01
ALLGEMEINE VERKEHRSMITTEL DISPLAYWERBUNG DEUTSCHLAND GMBH, St. Augustin, DE;	29510	12-03	HÄRTNER Brigitte, Germaringen, DE;	29531	06-09
BULGARI TIME (SWITZERLAND) S.A., Neuchâtel, CH;	29511	10-02	JAVORA Antonín, Zlín, CZ;	29544	19-01
CHAPELLIER-BORENSTEIN Marylene, Praha, CZ;	29533	06-01	JAWA DIVIŠOV A.S., Divišov, CZ;	29519	15-01
CHAPELLIER-BORENSTEIN Marylene, Praha, CZ;	29534	11-02	JECH Pavel, Dobruška, CZ;	29518	06-05
COMPU-GAME A/S, Esbjerg, DK;	29506	21-03	JIRINEC Jiří, Kosmonosy, CZ;	29529	03-01
COMPU-GAME A/S, Esbjerg, DK;	29507	21-03	JOH. VAILLANT GMBH U. CO., Remscheid, DE;	29513	23-03
CORONET-WERKE GMBH, Wald- Michelbach, DE;	29537	04-01	JONA S.R.O., Pardubice, CZ;	29535	28-03
ČÁLEK Richard, Vojkov, CZ;	29545	02-07	KARSIT S.R.O., Jaroměř, CZ;	29517	12-09
ČESKÁ SLAVONIA S.R.O., Praha, CZ;	29509	25-01	KIMBERLY-CLARK WORLDWIDE, INC., Neenah, WI, US;	29561	28-03
DAEWOO AVIA, AKCIOVÁ SPOLEČNOST, Praha, CZ;	29546	12-16	KOPŘIVA Stanislav, Brno, CZ;	29525	06-99
DAEWOO AVIA, AKCIOVÁ SPOLEČNOST, Praha, CZ;	29549	12-08	KOŠTÁL Břetislav Ing., Praha, CZ;	29526	22-02
DAEWOO AVIA, AKCIOVÁ SPOLEČNOST, Praha, CZ;	29554	12-16	KŮPA Vladimír Ing., Praha, CZ;	29526	22-02
DAEWOO AVIA, AKCIOVÁ SPOLEČNOST, Praha, CZ;	29555	12-16	LADISLAV JIRÁK - JIVA- KOVOVÝROBA, Jesenice u Prahy, CZ;	29508	15-07
DAEWOO AVIA, AKCIOVÁ SPOLEČNOST, Praha, CZ;	29550	12-16	LES GRANDS CHAIS DE FRANCE, Petersbach, FR;	29521	09-01
DAEWOO AVIA, AKCIOVÁ SPOLEČNOST, Praha, CZ;	29556	12-16	LO-TECH DESIGN S.R.O., Praha, CZ;	29522	25-01
DAEWOO AVIA, AKCIOVÁ SPOLEČNOST, Praha, CZ;	29553	12-16	LO-TECH DESIGN S.R.O., Praha, CZ;	29523	25-01
DAEWOO AVIA, AKCIOVÁ SPOLEČNOST, Praha, CZ;	29548	12-16	OPTOKON, SPOL. S R.O., Jihlava, CZ;	29527	13-03
DAEWOO AVIA, AKCIOVÁ SPOLEČNOST, Praha, CZ;	29551	26-06	OPTOKON, SPOL. S R.O., Jihlava, CZ;	29528	13-03
DAEWOO AVIA, AKCIOVÁ SPOLEČNOST, Praha, CZ;	29562	12-16	SAINT-GOBAIN VITRAGE, Courbevoie, FR;	29538	25-01
DAEWOO AVIA, AKCIOVÁ SPOLEČNOST, Praha, CZ;	29552	12-16	SAINT-GOBAIN VITRAGE, Courbevoie, FR;	29539	25-01
DAEWOO AVIA, AKCIOVÁ SPOLEČNOST, Praha, CZ;	29547	12-16	SAINT-GOBAIN VITRAGE, Courbevoie, FR;	29540	25-01
DOLEŽALOVÁ Jana, Polkovice, CZ;	29530	21-01	SAINT-GOBAIN VITRAGE, SOCIÉTÉ ANONYME, Courbevoie, FR;	29541	25-01
ELTODO, A.S., Praha, CZ;	29524	26-03	SARA LEE HOUSEHOLD AND BODY CARE NEDERLAND B.V., Veenendaal, NL;	29516	09-01
EMA S.R.L., Comunanza, IT;	29520	02-07	SODOMKA Petr, Pardubice, CZ;	29512	26-03
			SONY COMPUTER ENTERTAINMENT INC., Tokyo, JP;	29558	13-03

SONY COMPUTER ENTERTAINMENT INC., Tokyo, JP;	29560	14-02
SONY COMPUTER ENTERTAINMENT INC., Tokyo, JP;	29559	14-02
ŠKODA AUTO A.S., Mladá Boleslav, CZ;	29557	12-16
ŠTĚPÁN Miroslav, Hronov, CZ;	29514	25-01
ŠVRČEK ZDENĚK, Praha, CZ;	29515	09-05
VETROPACK MORAVIA GLASS A.S., Kyjov, CZ;	29532	09-01
VRZÁKOVÁ Šárka, Záchlumí, CZ;	29536	11-02

ÚŘEDNÍ ROZHODNUTÍ A OZNÁMENÍ

MK4A, MK4F Zánik patentů a autorských osvědčení uplynutím doby platnosti

(11)	(21)	Int.Cl/(51)	(11)	(21)	Int.Cl/(51)
247570	1985-2778	4/C 07 D 457/02			
248740	1985-2622	4/C 07 D 335/06			
248741	1985-3042	4/C 07 D 417/04			
248750	1985-7163	4/C 07 D 417/04			
250684	1985-3035	4/C 07 D 471/06			
250698	1985-8906	4/C 07 D 471/06			
250948	1985-2550	4/F 42 B 5/00			
251581	1985-8413	4/C 02 F 3/14			
253776	1985-2948	4/C 07 C 15/04			
254358	1985-2862	4/A 61 K 31/045			
262658	1985-2960	4/E 04 C 1/40			
263951	1985-3017	4/C 07 D 473/34			
263952	1985-3018	4/A 61 K 31/52			
268519	1985-2624	4/A 01 N 47/34			

MM4A, MM4F Zánik patentů a autorských osvědčení nezaplacením ročních poplatků

(11)	(21)	Int.Cl/(51)	(11)	(21)	Int.Cl/(51)
248893	1985-6925	4/B 64 D 17/62	279729	1989-5446	6/F 01 K 7/22
250537	1985-6977	4/C 08 L 63/00	279796	1992-3164	6/B 61 D 3/18
253049	1985-7093	4/D 01 H 7/00	279818	1991-3125	6/C 03 B 7/00
258838	1986-7093	4/F 16 D	280433	1990-5086	6/E 04 B 7/02
260594	1986-7407	4/B 65 G	280459	1987-7209	6/A 23 L 1/221
260880	1986-6802	4/B 01 D	280462	1989-5521	6/C 08 L 63/00
261365	1985-7318	4/H 01 L 23/32	280532	1993-622	6/C 07 D 401/14
264465	1987-7145	4/F 16 K	280668	1994-2320	6/A 61 K 33/38
265063	1986-6957	4/A 61 M 1/34	280702	1994-2432	6/C 04 B 35/65
267487	1987-6883	4/C 08 G	280899	1987-6865	6/C 08 F 4/642
267490	1987-6930	4/C 08 G	280918	1990-4909	6/B 09 B 3/00
269432	1988-6589	4/F 16 D	280927	1990-5098	6/C 08 F 10/06
270486	1988-6515	4/C 02 F	281248	1990-4928	6/B 60 T 13/52
271392	1988-6590	5/F 16 D 55/00	281793	1994-910	6/A 23 L 1/09
271903	1988-6444	5/C 08 L 63/00	281842	1995-876	6/H 01 H 50/44
272069	1987-7364	5/D 01 H 13/24	282148	1993-1970	6/B 23 K 35/00
273190	1988-6869	5/A 61 K 31/35	282176	1991-2941	6/F 16 L 1/06
274476	1989-5825	5/A 01 N 43/36	282410	1994-2518	6/C 02 F 1/28
275330	1989-5769	5/B 65 H 67/06	282426	1993-2133	6/F 16 D 3/62
275331	1989-5771	5/D 01 H 9/18	282472	1992-3005	6/C 22 B 1/16
275534	1989-5489	5/B 62 D 1/16	282473	1992-3125	6/C 07 C 69/86
275535	1989-5595	5/C 21 C 5/52	283380	1991-3100	6/H 01 M
276649	1989-5512	5/F 23 C 11/02	283427	1994-2502	6/A 47 L 5/24
276718	1986-7420	5/D 01 H 13/14	283483	1994-874	6/B 65 D 83/14
276992	1987-7137	5/D 01 H 15/00	283549	1995-1140	6/D 04 B 25/08
276993	1987-7327	5/C 07 D 271/06	283763	1992-2975	6/D 21 C 9/16
277782	1990-4765	5/D 03 D 49/20	283886	1989-5467	6/D 01 H 4/48
277784	1990-4988	5/C 10 B 31/00	283962	1994-2442	6/F 23 R 5/00
277941	1990-4749	5/B 60 Q 1/00	283963	1994-2520	6/A 63 F 9/04
278022	1990-4785	5/C 07 D 295/037	284097	1994-1620	6/A 61 M 5/20
278741	1992-2951	5/B 28 D 1/14	284172	1994-2367	6/B 30 B 15/10
278828	1991-3012	5/F 16 D 3/04	284207	1997-1330	6/C 07 C 45/50
278918	1992-2963	5/C 14 C 3/32	284486	1992-2952	6/G 11 B 33/04
278936	1991-2916	5/C 03 B 5/027	284676	1990-4852	6/C 04 B 35/653
279172	1991-2997	5/B 60 R 1/02	284741	1993-2068	6/A 23 J 1/08
279582	1993-2108	6/B 23 D 15/02	285360	1994-2146	6/B 27 B 29/10

285363	1996-2426	6/C 07 C 67/04
285412	1993-2905	6/G 01 F 1/32
285434	1995-1551	6/F 17 C 1/00
285436	1996-1755	6/A 61 K 31/12
285442	1993-1618	6/C 23 G 1/08
285487	1993-1798	6/C 07 K 14/435
285511	1990-4627	5/F 42 B 5/18

MK1K

Zánik užitečných vzorů uplynutím doby platnosti

(11)	(21)	Int.Cl.(51)	(11)	(21)	Int.Cl.(51)
3356	1994-2263	6/B 61 D 17/06	4234	1995-4505	6/D 06 M 15/11
4009	1995-4440	6/A 61 F 2/06	4235	1995-4509	6/B 64 C 31/028
4010	1995-4441	6/A 61 M 25/00	4236	1995-4510	6/G 08 B 5/36
4011	1995-4444	6/A 01 B 33/02	4239	1995-4527	6/C 09 D 129/04
4027	1995-4437	6/A 63 F 9/12	4263	1995-4643	6/B 62 D 51/06
4028	1995-4438	6/G 01 K 7/16	4278	1995-4329	6/A 01 G 7/00
4029	1995-4451	6/B 27 C 9/02	4280	1995-4459	6/D 04 H 1/40
4030	1995-4453	6/F 16 L 3/13	4294	1995-4448	6/A 61 G 12/00
4033	1995-4463	6/F 16 L 3/205	4295	1995-4449	6/A 61 G 7/10
4034	1995-4469	6/A 63 C 5/00	4296	1995-4455	6/E 05 B 65/00
4035	1995-4472	6/G 09 F 11/30	4297	1995-4470	6/E 05 B 63/14
4036	1995-4482	6/F 26 B 9/08	4321	1995-4707	6/A 61 F 7/12
4047	1995-4420	6/F 16 N 7/22	4335	1995-4457	6/A 63 B 61/04
4052	1995-4436	6/H 01 F 27/30	4337	1995-4523	6/A 47 J 37/12
4054	1995-4460	6/A 01 K 13/00	4338	1995-4534	6/B 65 G 11/20
4055	1995-4466	6/G 09 F 7/18	4380	1995-4506	6/A 23 G 3/00
4056	1995-4475	6/F 16 B 13/12	4436	1995-4456	6/B 23 B 45/14
4057	1995-4487	6/B 30 B 11/06	4438	1995-4511	6/G 02 B 21/04
4077	1995-4450	6/E 06 C 1/06	4508	1995-4477	6/A 47 K 7/00
4079	1995-4474	6/E 04 H 6/12	4509	1995-4480	6/B 65 D 85/57
4082	1995-4493	6/E 05 B 3/00	4510	1995-4517	6/A 47 G 35/00
4083	1995-4494	6/B 60 S 5/00	4534	1995-4592	6/C 02 F 1/40
4084	1995-4495	6/A 23 B 4/044	6015	1995-4744	6/G 09 B 5/00
4085	1995-4496	6/G 01 F 11/28	8890	1998-8515	6/F 04 C 13/00
4086	1995-4503	6/B 60 P 3/00			
4099	1995-4473	6/C 10 B 51/00			
4100	1995-4485	6/B 61 L 7/00			
4101	1995-4486	6/F 16 L 15/00			
4102	1995-4489	6/F 04 B 23/04			
4103	1995-4497	6/A 01 D 46/10			
4105	1995-4500	6/F 15 B 7/00			
4106	1995-4501	6/H 02 P 5/162			
4107	1995-4502	6/B 62 K 19/00			
4108	1995-4507	6/A 41 D 13/10			
4109	1995-4512	6/F 16 L 33/00			
4110	1995-4516	6/A 63 H 3/02			
4111	1995-4518	6/A 45 D 29/17			
4112	1995-4521	6/B 44 F 1/02			
4114	1995-4525	6/H 01 F 27/25			
4159	1995-4465	6/F 42 B 30/00			
4160	1995-4478	6/A 47 K 5/04			
4161	1995-4484	6/D 06 N 7/06			
4162	1995-4513	6/F 16 K 25/00			
4163	1995-4514	6/F 16 K 25/00			
4164	1995-4515	6/F 16 D 1/12			
4166	1995-4528	6/A 61 F 5/01			
4167	1995-4529	6/B 62 K 11/00			
4168	1995-4531	6/E 04 G 11/02			
4171	1995-4538	6/E 04 F 11/022			
4228	1995-4442	6/F 24 D 19/06			
4230	1995-4471	6/A 47 G 35/00			
4232	1995-4490	6/B 24 C 5/02			

MK4Q

Zánik průmyslových vzorů uplynutím doby platnosti

(11)	(21)	Int.Cl.(51)	(11)	(21)	Int.Cl.(51)
21167	1989-22742	5/28-03.03			
22748	1989-22760	5/23-04.02			
25250	1994-27846	6/06-03			
25361	1994-27774	6/23-04			
25373	1994-27778	6/07-04			
25374	1994-27831	6/12-11			
25402	1994-27841	6/09-05			
25404	1994-27845	6/12-11			
25484	1994-27816	6/14-99			
25485	1994-27817	6/06-06			
25486	1994-27843	6/12-11			
25505	1994-27826	6/07-99			
25563	1994-27844	6/21-01			
25578	1994-27822	6/26-04			
25579	1994-27827	6/09-01			
25597	1994-27820	6/12-11			
25598	1994-27821	6/12-11			
25599	1994-27839	6/23-01			
25677	1994-27819	6/21-02			
25712	1994-27773	6/06-04			
25738	1994-27779	6/07-01			
25739	1994-27833	6/13-01			
25752	1994-27777	6/06-01			
25801	1994-27835	6/01-01			
25853	1994-27798	6/24-04			
25856	1994-27836	6/10-04			
25910	1994-27823	6/09-04			
25911	1994-27838	6/06-04			
25921	1994-27818	6/02-04			
25922	1994-27837	6/10-04			
25964	1994-27815	6/26-03			
26116	1994-27799	6/25-01			
26206	1994-27801	6/09-05			
26207	1994-27802	6/09-05			
26208	1994-27803	6/09-05			
26209	1994-27804	6/09-05			
26249	1994-27805	6/09-05			
26250	1994-27806	6/09-05			
26251	1994-27807	6/09-05			
26252	1994-27808	6/09-05			
26253	1994-27809	6/09-05			
26254	1994-27810	6/09-05			
26255	1994-27811	6/09-05			
26256	1994-27812	6/09-05			
26257	1994-27813	6/09-05			

Zápisy licenčních smluv do rejstříku užitečných vzorů pro nabyvatele

(11) 8775
 (73) KÚDELA Tomáš Ing., Praha, CZ;
 Nabyvatel: ECS invention, spol. s r.o.,
 Seifertova 178, 276 01 Mělník
 Druh licence: nevýlučná
 Datum uzavření smlouvy: 01.07.1999
 Datum zápisu smlouvy: 28.04.2000

(11) 9315
 (73) VĚTROVSKÝ Zdeněk, Ostrava, CZ;
 Nabyvatel: Dořičák Tomáš, 756 54 Zubří, čp.
 1062
 Druh licence: nevýlučná
 Datum uzavření smlouvy: 03.01.2000
 Datum zápisu smlouvy: 13.04.2000

Zápisy licenčních smluv do rejstříku průmyslových vzorů pro nabyvatele

- (11) 29100
 (73) VĚTROVSKÝ Zdeněk, Ostrava - Poruba, CZ;
 Nabyvatel: Dořičák Tomáš, 756 54 Zubří, čp.
 1062
 Druh licence: nevýlučná
 Datum uzavření smlouvy: 03.01.2000
 Datum zápisu smlouvy: 13.04.2000
- (11) 29451
 (73) VĚTROVSKÝ Zdeněk, Ostrava, CZ;
 Nabyvatel: Dořičák Tomáš, 756 54 Zubří, čp.
 1062
 Druh licence: nevýlučná
 Datum uzavření smlouvy: 03.01.2000
 Datum zápisu smlouvy: 13.04.2000

NDIK

První prodloužení doby platnosti zápisu užitého vzoru

- | | |
|---|--|
| (51) E 04 F 19/02, E 06 B 1/68 | (51) C 06 B 25/04, 25/32, 25/34 |
| (11) 4698 | (11) 4910 |
| (21) 1996-4870 | (21) 1996-5296 |
| (22) 09.01.1996 | (22) 07.05.1996 |
| (73) ZENIT s.r.o., Praha 5, CZ; | (73) Kudrhalt Pavel JUDr., Praha 4, CZ; |
| (54) Přítlačný konstrukční prvek | (54) Trhavina pro počinové nálože a speciální účely |
| (51) E 04 C 3/06, 3/32, 3/40, 5/065 | (51) B 61 L 7/00, 7/06, 7/08 |
| (11) 4699 | (11) 4911 |
| (21) 1996-4871 | (21) 1996-5304 |
| (22) 09.01.1996 | (22) 10.05.1996 |
| (73) ZENIT s.r.o., Praha 5, CZ; | (73) AŽD PRAHA S.R.O., Praha, CZ; |
| (54) Nosný konstrukční prvek | (54) Zapojení pro ovládání stavědel železničního zabezpečovacího zařízení, zejména při přestavbách |
| (51) E 04 C 3/04, 3/06, E 04 F 19/00 | (51) H 02 G 7/00, E 04 H 12/20 |
| (11) 4879 | (11) 4917 |
| (21) 1996-4869 | (21) 1996-5252 |
| (22) 09.01.1996 | (22) 22.04.1996 |
| (73) ZENIT s.r.o., Praha 5, CZ; | (73) Golec Antonín, Břeclav 4, CZ; |
| (54) Obvodový konstrukční prvek | (54) Konzola pro kabelové stožáry vysokého napětí |
| (51) E 04 B 9/32, 7/18, E 04 D 13/03, E 04 B 1/08 | (51) G 05 D 13/62, 17/02 |
| (11) 4880 | (11) 4918 |
| (21) 1996-4873 | (21) 1996-5264 |
| (22) 09.01.1996 | (22) 24.04.1996 |
| (73) ZENIT s.r.o., Praha 5, CZ; | (73) JOZEF EVIN - EIE SERVIS, Košice, SK; |
| (54) Stavební konstrukční prosklívací systém | (54) Elektronický ovladač servomotorů |
| (51) F 03 B 3/16 | (51) B 01 F 7/22, 7/06 |
| (11) 4887 | (11) 5003 |
| (21) 1996-5258 | (21) 1996-5236 |
| (22) 22.04.1996 | (22) 18.04.1996 |
| (73) Jirsák Václav, Praha 2, CZ; | (73) SEICHTER Pavel Ing.CSc., Brno, CZ; |
| (54) Hromádko Vratislav, Kunčice n/L., CZ; | (54) Axiální míchadlo s tvarovanými lopatkami |
| (54) Skříně akční vertikální vícetřyskové vodní turbíny | |
| (51) A 61 K 35/26, 35/56, 35/12 | (51) H 01 H 47/00 |
| (11) 4906 | (11) 5045 |
| (21) 1996-5234 | (21) 1996-5302 |
| (22) 17.04.1996 | (22) 10.05.1996 |
| (73) Šavrda Zdeněk, Praha 9, CZ; | (73) AŽD PRAHA S.R.O., Praha, CZ; |
| (73) Huml Jiří, Praha 10, CZ; | (54) Zapojení pro bezpečné snížení přitahového napětí součinnového relé s vyšším přídržným poměrem |
| (73) Stloukalová Alena, Moravské Prusy, CZ; | |
| (73) Král Petr MUDr., Vyškov, CZ; | |
| (54) Bioaktivní kompozice | |

(51)	B 60 R 5/02	(11)	5553
(11)	5050	(21)	1996-6025
(21)	1996-5419	(22)	26.11.1996
(22)	07.06.1996	(73)	JANOŮŠEK František Ing., Praha, CZ;
(73)	Král Milan, Praha 9 - Horní Počernice, CZ;	(54)	Skládaná vložka spodní části stoky
(54)	Odkládací vak pro horní víko zavazadlového prostoru	(51)	H 02 P 3/18
(51)	B 60 R 21/16	(11)	5893
(11)	5060	(21)	1997-6266
(21)	1996-5471	(22)	07.02.1997
(22)	21.06.1996	(73)	DICONT, A.S., Praha, CZ;
(73)	Antonín Miroslav, Brno, CZ;	(54)	Zapojení pro dynamické brzdění asynchronního motoru
(54)	Zařízení k ochraně osádky vozidla při bočním nárazu	(51)	H 02 H 3/08
(51)	F 16 T 1/10	(11)	5923
(11)	5076	(21)	1996-5508
(21)	1996-5541	(22)	01.07.1996
(22)	10.07.1996	(73)	Daněk Vítězslav, Louny, CZ;
(73)	KOMO - Ing. Jiří Kosek, Ostrava-Poruba, CZ;	(54)	Zapojení k zamezení chybných působení havarijních zkratových ochran v rozvodech vysokého napětí
(54)	Membránový odlučovač parního kondenzátu	(51)	B 61 L 1/00, 1/02
(51)	D 04 B 15/38, 15/48, 15/54, 15/58	(11)	5988
(11)	5083	(21)	1996-5437
(21)	1996-5268	(22)	12.06.1996
(22)	25.04.1996	(73)	AŽD PRAHA S.R.O., Praha, CZ;
(73)	TRUSTFIN AKCIOVÁ SPOLEČNOST, Praha, CZ;	(54)	Zařízení pro řízení jízdy vlaků
(54)	Ovládací zařízení nitřových vodičů	(51)	A 01 K 63/00, 67/00
(51)	B 60 R 19/00	(11)	6305
(11)	5099	(21)	1997-6434
(21)	1996-5318	(22)	20.03.1997
(22)	15.05.1996	(73)	EKORY JIHLAVA, SPOL. S R.O., Jihlava, CZ;
(73)	PLASTAL-ZCP S.p.A., Pordenone, IT;	(54)	Zařízení pro odchov jiker lososovitých ryb
(54)	Mřížka chladiče pro motorová vozidla	(51)	A 01 K 61/00
(51)	E 04 H 13/00	(11)	6306
(11)	5125	(21)	1997-6435
(21)	1996-5274	(22)	20.03.1997
(22)	29.04.1996	(73)	EKORY JIHLAVA, SPOL. S R.O., Jihlava, CZ;
(73)	JAN DANĚK - VETERANS, Ostrava, CZ;	(54)	Kruhová odchovná nádrž ryb
(54)	Modulární skladebná sestava kolumbária	(51)	B 66 F 7/08
(51)	C 12 G 3/00	(11)	8421
(11)	5274	(21)	1998-8157
(21)	1996-5683	(22)	03.04.1996
(22)	27.08.1996	(73)	GRIP GMBH, Oldenburg, DE;
(73)	Pivovar RADEGAST a.s., Nošovice, CZ;	(54)	Hydraulická zvedací plošina
(54)	Míchané alkoholické nápoje s pivním základem	(51)	E 04 B 1/78, F 16 L 59/02, 59/14
(51)	C 12 G 3/00	(11)	8555
(11)	5275	(21)	1997-7484
(21)	1996-5684	(22)	19.06.1996
(22)	27.08.1996	(73)	ROCKWOOL INTERNATIONAL A/S, Hedehusene, DK;
(73)	PIVOVAR RADEGAST A.S., Nošovice, CZ;	(54)	Prstencovitý izolační obklad z minerálních vláken a zařízení pro jeho výrobu
(54)	Míchané alkoholické nápoje s pivním základem	(51)	A 47 C 27/08
(51)	A 47 C 27/08	(11)	5291
(11)	5291	(21)	1996-5458
(21)	1996-5458	(22)	19.06.1996
(22)	19.06.1996	(73)	Jelínek - výroba nábytku s.r.o., Valašské Meziříčí, CZ;
(73)	Jelínek - výroba nábytku s.r.o., Valašské Meziříčí, CZ;	(54)	Otropical matrace
(54)	Otropical matrace	(51)	G 01 P 3/00
(51)	G 01 P 3/00	(11)	5314
(11)	5314	(21)	1996-5741
(21)	1996-5741	(22)	12.09.1996
(22)	12.09.1996	(73)	HAJIČ Jan, Praha, CZ;
(73)	HAJIČ Jan, Praha, CZ;	(54)	Bezkontaktní snímač otáček
(54)	Bezkontaktní snímač otáček	(51)	E 03 F 1/00
(51)	E 03 F 1/00		

NDIK

Druhé prodloužení doby platnosti zápisu užitého vzoru

- | | |
|--|--|
| (51) A 23 L 7/02 | (73) BONATRANS A.S., Bohumín, CZ; |
| (11) 478 | (54) Uchycení tlumicích plechů kol, zejména |
| (21) 1993-673 | železničních |
| (22) 15.04.1993 | |
| (73) VARES MNICHOVICE, a.s., Mnichovice, CZ; | (51) E 01 D 21/00 |
| (54) Zařízení na hromadné loupání ovoce a zeleniny | (11) 679 |
| | (21) 1993-314 |
| (51) E 01 F 9/01 | (22) 07.12.1992 |
| (11) 498 | (73) ODS-DOPRAVNÍ STAVBY OSTRAVA, A. S., |
| (21) 1993-780 | Ostrava, CZ; |
| (22) 10.05.1993 | (54) Univerzální zvedací zařízení pro nosné |
| (73) Šír Karel, Toužim 463, CZ; | konstrukce mostů a pro konstrukce jim podobné |
| Šír Marek, Toužim 463, CZ; | |
| Šír Jiří, Toužim 463, CZ; | (51) G 08 B 15/02, 13/22 |
| (54) Držák směrového sloupku | (11) 1191 |
| | (21) 1993-729 |
| (51) B 60 B 35/02 | (22) 28.04.1993 |
| (11) 503 | (73) Zásobování obchodu, v.o.s., Mělník, CZ; |
| (21) 1993-598 | (54) Aktivní bezpečnostní zařízení |
| (22) 01.04.1993 | |
| (73) TERRIER CAR SPOL. S R.O., Kutná Hora, CZ; | (51) G 01 D 5/24 |
| (54) Uspořádání pevné nápravy, zvláště silničních | (11) 1664 |
| vozidel | (21) 1994-1969 |
| | (22) 22.02.1994 |
| (51) F 02 P 9/00, 15/00, 13/00 | (73) Hajič Jan ing., Praha 10, CZ; |
| (11) 531 | DICONT a.s., Praha 8, CZ; |
| (21) 1993-829 | (54) Bezkontaktní kapacitní snimač polohy |
| (22) 21.05.1993 | |
| (73) BRISK TÁBOR A. S., Tábor, CZ; | (51) B 09 B 3/00 |
| (54) Zapalovací svíčka | (11) 5013 |
| | (21) 1996-5387 |
| (51) F 16 D 51/12 | (22) 05.08.1993 |
| (11) 597 | (73) Sokolovská uhelná a.s., Sokolov, CZ; |
| (21) 1993-672 | (54) Vsázka tlakového generátoru s obsahem |
| (22) 15.04.1993 | odpadních plastů |
| (73) VARES MNICHOVICE, a.s., Mnichovice, CZ; | |
| (54) Brzdová soustava vlečeného vozíku | (51) B 09 B 3/00 |
| | (11) 5102 |
| (51) E 21 D 11/28, 11/22 | (21) 1996-5386 |
| (11) 602 | (22) 05.08.1993 |
| (21) 1993-694 | (73) Sokolovská uhelná a.s., Sokolov, CZ; |
| (22) 05.04.1993 | (54) Vsázka tlakového generátoru s obsahem odpadní |
| (73) ACTRAD, Frýdek-Místek, CZ; | gumy |
| (54) Ocelová rozpínka důlní výztuže | |
| | (51) A 61 F 5/04 |
| (51) E 21 D 11/28, 11/22 | (11) 8581 |
| (11) 603 | (21) 1999-9170 |
| (21) 1993-695 | (22) 26.05.1993 |
| (22) 05.04.1993 | (73) TRČ Tomáš Doc. Dr. CSc., Praha, CZ; |
| (73) ACTRAD, Frýdek-Místek, CZ; | BABINEC Bohdan MUDr. CSc., Praha, CZ; |
| (54) Ocelová rozpínka důlní výztuže | CARDA Bohumil, Mochov, CZ; |
| | DLOUHÝ Karel, Mochov, CZ; |
| (51) A 63 C 19/12 | (54) Zařízení pro repozici kostních úlomků |
| (11) 613 | |
| (21) 1993-719 | |
| (22) 23.04.1993 | |
| (73) Holubec Otto, Všenory, CZ; | |
| (54) Bazén pro revuální účely | |
| | |
| (51) F 23 B 1/38, F 24 B 7/00, 7/02 | |
| (11) 657 | |
| (21) 1993-875 | |
| (22) 01.06.1993 | |
| (73) Linhart Jiří, Husinec, CZ; | |
| (54) Teplovzdušná kamna na spalování dřevních | |
| paliv | |
| | |
| (51) B 61 F 19/00, 19/02 | |
| (11) 673 | |
| (21) 1993-980 | |
| (22) 22.06.1993 | |

ND4Q

První prodloužení doby platnosti zápisu průmyslového vzoru

(51)	08-05	(21)	1995-28465
(11)	25537	(22)	08.06.1995
(21)	1995-28297	(54)	Dřevěné ozdoby
(22)	11.04.1995		
(54)	Ruční nosič, zvláště pro plošné útvary	(51)	03-01
		(11)	26745
(51)	12-16	(21)	1995-28487
(11)	25962	(22)	15.06.1995
(21)	1995-28333	(54)	Boční vyjímatelná brašna zavazadlového prostoru automobilu
(22)	21.04.1995		
(54)	Odkládací kapsa		
		(51)	23-02
(51)	11-02	(11)	26822
(11)	26006	(21)	1995-28441
(21)	1995-28148	(22)	31.05.1995
(22)	21.02.1995	(54)	Sanitární armatury a jejich součásti
(54)	Skleněné vázy		
		(51)	10-06
(51)	07-01	(11)	26926
(11)	26064	(21)	1995-28341
(21)	1995-28147	(22)	24.04.1995
(22)	21.02.1995	(54)	Silniční patník
(54)	Soubor užitkového skla		
		(51)	07-02
(51)	02-02	(11)	27171
(11)	26093	(21)	1996-29427
(21)	1995-28378	(22)	23.08.1996
(22)	10.05.1995	(54)	Skleněné formy pro pečivo
(54)	Oblečení		
		(51)	07-01
(51)	23-03	(11)	27472
(11)	26150	(21)	1996-29425
(21)	1995-28471	(22)	23.08.1996
(22)	09.06.1995	(54)	Kávová a čajová skleněná souprava
(54)	Topná tělesa		
		(51)	07-01
(51)	07-06	(11)	27473
(11)	26186	(21)	1996-29426
(21)	1995-28532	(22)	23.08.1996
(22)	17.07.1995	(54)	Kávová a čajová skleněná souprava
(54)	Skleněné láhve na ocet a olej		
(51)	23-03		
(11)	26312		
(21)	1995-28469		
(22)	08.06.1995		
(54)	Kryt pro spodní díl koupelnového radiátoru		
(51)	01-01		
(11)	26373		
(21)	1995-28411		
(22)	25.05.1995		
(54)	Zmrzlina		
(51)	08-06		
(11)	26397		
(21)	1995-28304		
(22)	12.04.1995		
(54)	Nábytková úchytka		
(51)	23-02		
(11)	26460		
(21)	1995-28306		
(22)	12.04.1995		
(54)	Sanitární zařízení - klozety		
(51)	23-02		
(11)	26461		
(21)	1995-28307		
(22)	12.04.1995		
(54)	Sanitární zařízení - umyvadlo		
(51)	11-05		
(11)	26502		

PD4A**Převod práv a ostatní změny majitelů patentů**

- (11) 278162
(21) 1990-4330
(73) LINDE TECHNISCHE GASE GMBH,
Höllriegelskreuth, DE;
- (11) 280946
(21) 1992-2122
(73) LINDE TECHNISCHE GASE GMBH,
Höllriegelskreuth, DE;
- (11) 281495
(21) 1994-1775
(73) P.M.S. PARDUBICE S.R.O., Pardubice, CZ;
- (11) 282028
(21) 1993-1936
(73) FAIST AUTOMOTIVE GMBH & CO. KG,
Krumbach, DE;
- (11) 282673
(21) 1992-3503
(73) LINDE TECHNISCHE GASE GMBH,
Höllriegelskreuth, DE;
- (11) 283563
(21) 1996-1156
SEVERA Karel, Pelhřimov, CZ;
SEVEROVÁ Iveta, Pelhřimov, CZ;
(73) SEVEROVÁ Pavla, Pelhřimov, CZ;
- (11) 284392
(21) 1994-2905
(73) LINDE TECHNISCHE GASE GMBH,
Höllriegelskreuth, DE;
- (11) 285073
(21) 1997-3446
(73) VŠCHT - PRAHA, Praha, CZ;
SETADIESEL, A.S., Litvínov, CZ;
- (11) 285099
(21) 1994-1965
(73) FAIST AUTOMOTIVE GMBH & CO. KG,
Krumbach, DE;
- (11) 285210
(21) 1991-1449
(73) LINDE TECHNISCHE GASE GMBH,
Höllriegelskreuth, DE;
- (11) 285390
(21) 1995-3197
(73) LINDE TECHNISCHE GASE GMBH,
Höllriegelskreuth, DE;
- (11) 285492
(21) 1996-2225
(73) GAMBRO LUNDIA AB, Lund, SE;
- (11) 286384
(21) 1997-1172
(73) ŽELEZÁRNY VELKÝ ŠENOV S.R.O., Velký
Šenov, CZ;

PD1K**Převod práv a ostatní změny majitelů užitných vzorů**

- (11) 4875
(21) 1996-5254
SEVERA Karel, Pelhřimov, CZ;
SEVEROVÁ Iveta, Pelhřimov, CZ;
(73) SEVEROVÁ Pavla, Pelhřimov, CZ;
- (11) 5125
(21) 1996-5274
(73) JAN DANĚK - VETERANS, Ostrava, CZ;
- (11) 5938
(21) 1997-6225
(73) ELEKTRO BRNO MANAGEMENT, SPOL. S
R.O., Brno, CZ;
- (11) 6439
(21) 1997-6831
(73) ZBOŽÍNEK Jiří, Olomouc, CZ;
- (11) 9022
(21) 1999-9057
(73) FAIST AUTOMOTIVE GMBH & CO. KG,
Krumbach, DE;

PD4Q**Převod práv a ostatní změny majitelů průmyslových vzorů**

- (11) 24351
(21) 1993-26585
(73) LIKÉRKA DOLANY, A.S., Dolany, CZ;
- (11) 26965
(21) 1996-29258
(73) SARA LEE HOUSEHOLD AND BODY CARE
NEDERLAND B.V., Veenendaal, NL;
- (11) 27438
(21) 1997-30114
(73) A & N & A NORD-SÜD-INDUSTRIE
VERTRIEBS GMBH & CO.KG, Merenberg, DE;
- (11) 27759
(21) 1996-29660
(73) LIKÉRKA DOLANY, A.S., Dolany, CZ;
- (11) 28081
(21) 1997-30470
(73) HANÁCKÉ CUKROVARY, A.S., Němčice nad
Hanou, CZ;
- (11) 28541
(21) 1998-30796
(73) SANITAS PRAHA, SPOL. S R.O., Praha, CZ;
- (11) 28992
(21) 1998-31017
(73) OLŠANSKÉ PAPIRNY A.S., Šumperk, CZ;
- (11) 29491
(21) 1999-32173
(73) PRAŽSKÉ PIVOVARY A.S., Praha, CZ;

QA9A**Nabídka licence**

- (73) ČESKÉ VYSOKÉ UČENÍ TECHNICKÉ V
PRAZE FAKULTA ELEKTROTECHNICKÁ,
Praha, CZ;
- (11) 286657
- (54) Feromagnetická sonda s oválným jádrem

Částečné zrušení patentu

- (11) 281 542
(21) 1985-4438
(22) 18.6.1985
(54) "Sekvence DNA, hostitelská buňka, plasmid, polypeptid a způsob jeho výroby, farmaceutický prostředek a protilátka"

1. Sekvence DNA kódující analog hEPO, kterým je [Phe¹⁵]hEPO, [Phe⁴⁹]hEPO, [Phe¹⁴⁵]hEPO, [His⁷]hEPO, [Asn²-des-Pro² až Ile⁶]hEPO, [des-Thr¹⁶³ až Arg¹⁶⁶]hEPO nebo [delta27-55]hEPO pro použití k zajištění exprese polypeptidového produktu, vykazujícího alespoň část primární strukturní konformace humánního erythropoetinu, jak je uvedena v tab. VI, a vykazujícího biologickou účinnost spočívající ve zvyšování produkce retikulocytů a červených krvinek v kostní dřeni a zvyšování syntézy hemoglobinu nebo příjmu železa, v prokaryontních nebo eukaryontních hostitelských buňkách, přičemž tato sekvence se volí ze souboru zahrnujícího:

- a) sekvence odpovídajícím způsobem modifikované ze sekvence v tabulce VI a jejich komplementární řetězce;
- b) sekvence DNA hybridizující za stringentních podmínek k sekvencím DNA definovaným v odstavci a) nebo jejich fragmentům; a
- c) sekvence DNA, které by byly hybridizovatelné k sekvencím DNA definovaným v odstavci a) nebo b) nebýt degenerace genetického kódu.

2. Biologicky funkční cirkulární plasmid nebo virový DNA vektor obsahující sekvenci DNA podle nároku 1.

3. Prokaryontní nebo eukaryontní hostitelská buňka stabilně transformovaná nebo transfektovaná DNA vektorem podle nároku 2.

4. Způsob výroby polypeptidu vykazujícího alespoň část primární strukturní konformace erythropoetinu pro umožnění biologické účinnosti spočívající ve zvyšování produkce retikulocytů a červených krvinek v kostní dřeni a zvyšování syntézy hemoglobinu nebo příjmu železa v y z n a č u j í c í s e t í m, že se prokaryontní nebo eukaryontní hostitelská buňka podle nároku 2 kultivuje za vhodných živných podmínek a popřípadě se požadovaný polypeptidový produkt exprese sekvence DNA podle nároku 1 izoluje.

5. Farmaceutický prostředek v y z n a č u j í c í s e t í m, že obsahuje polypeptid připravitelný způsobem podle nároku 4 a farmaceuticky vhodné ředidlo.

6. Protilátka vykazující imunoreaktivitu s erythropoetinem a se syntetickým polypeptidem, jehož primární strukturní konformace v podstatě kopíruje kontinuální sekvenci aminokyselinových zbytků zachovanou v erythropoetinu izolovaném z

moči s výjimkou jakéhokoliv polypeptidu vykazujícího sekvenci aminokyselinových zbytků, která je úplně obsažena v sekvenci A-P-P-R-L-I-C-D-S-R-V-L-E-R-Y-L-L-E-A-K-E-A-E-N-I-T.

7. Protilátka podle nároku 6, kterou je monoklonální protilátka.

8. Protilátka podle nároku 6, kterou je polyklonální protilátka.

9. Protilátka podle nároku 6, která je imunoreaktivní s erythropoetinem a syntetickým polypeptidem, jehož sekvence je zvolena ze souboru zahrnujícího sekvenci

V-P-D-T-K-V-N-F-Y-A-W-K-R-M-E-V-G,

K-E-A-I-S-P-P-D-A-A-S-A-A a

V-Y-S-N-F-L-R-G-K-L-K-L-Y-T-G-E-A-C-R-T-G-D-R.

Datum částečného zrušení: 12.4.2000

Částečné zrušení působí : od počátku platnosti patentu, tj. 18.6.1985

Opravy

TH4A

Patent č. **282496** , jehož zánik byl zveřejněn ve Věstníku č. 12/1999 zůstává nadále v platnosti.

Patent č. **285191** , jehož zánik byl zveřejněn ve Věstníku č. 4/2000 zůstává nadále v platnosti.

OBSAH

Zveřejněné přihlášky vynálezů	3
Udělené patenty (č. 286671 - 286767)	142
Zapsané užité vzory (č. 9856 - 9963)	157
Zapsané průmyslové vzory (č. 29506 - 29562)	170
Zapsané topografie (č.)	
Úřední rozhodnutí a oznámení	203

CONTENS

Published Patent Application	3
Granted Patents (Nr. 286671 - 286767)	142
Registered Utility Models (Nr. 9856 - 9963)	157
Registered Industrial Designs (Nr. 29506 - 29562)	170
Registered Topographies (Nr.)	
Official decisions and announcements	203

INHALT

Veröffentlichte Patentanmeldungen	3
Erteilte Patente (Num. 286671 - 286767)	142
Eingeschriebene Gebrauchsmuster (Num. 9856 - 9963)	157
Eingeschriebene Uhreberscheine (Num. 29506 - 29562)	170
Eingeschriebene Topographien (Num.)	
Amtliche Entscheidungen und Mitteilungen	203

SOMMAIRE

Demandes de brevet publiées	3
Brevets délivrés (286671 - 286767)	142
Modèles d'utilité enregistrées (9856 - 9963)	157
Dessins ou modèles industriels enregistrées (29506 - 29562)	170
Topographies enregistrées	
Decisions et notifications officielles	203

СОДЕРЖАНИЕ

Опубликование заявки на изобретения	3
Выданные патенты (№ 286671 - 286767)	142
Зарегистрованные полезные модели (№ 9856 - 9963)	157
Зарегистрованные промышленные образцы (№ 29506 - 29562)	170
Зарегистрованные топографии	
Официальные решения и сообщения	203

Kódy pro označování jednotlivých druhů dokumentů

Přihlášky vynálezů zveřejněné podle zákona č. 527/1990 Sb.	- kód A3	Zapsaná autorská osvědčení po odtajnění	- kód B1
Udělené patenty podle zákona č. 527/1990 Sb.	- kód B6	Zapsané užité vzory podle zákona č. 478/1992 Sb.	- kód U1

Číselné INID kódy pro označování bibliografických dat

(11) - číslo dokumentu / zápisu	(51) - mezinárodní patentové třídění / Locarnské třídění průmyslových vzorů
(15) - datum zápisu průmyslového vzoru	(54) - název
(21) - číslo přihlášky	(55) - vyobrazení průmyslového vzoru
(22) - datum podání přihlášky	(57) - anotace
(23) - údaje o výstavní prioritě	(71) - jméno (název) přihlašovatele
(28) - počet vnějších úprav průmyslových vzorů	(72) - jméno původce
(31) - číslo prioritní přihlášky	(73) - jméno (název) majitele patentu
(32) - datum podání prioritní přihlášky	(74) - jméno zástupce
(33) - země priority	(86) - číslo mezinárodní přihlášky
(40) - datum zveřejnění přihlášky vynálezu	(87) - číslo mezinárodního zveřejnění
(45) - datum zveřejnění zapsaného průmyslového vzoru	
(47) - datum zveřejnění uděleného patentu a zapsaného užitého vzoru a datum zápisu užitého vzoru	

Kódy pro kódování záhlaví oznámení publikovaných ve Věstníku (Standard WIPO ST 17)

BB9A zveřejněné přihlášky vynálezů	MK4A zánik patentů uplynutím doby platnosti
FG1K zapsané užité vzory	MK4F zánik autorských osvědčení uplynutím doby platnosti
FG4A udělené patenty	MK4Q zánik průmyslového vzoru uplynutím doby platnosti
FG4Q zapsané průmyslové vzory	MM4A zánik patentů pro nezaplacení ročních poplatků
LD3K částečný výmaz užitého vzoru	MM4F zánik autorských osvědčení pro nezaplacení ročních poplatků
LD4Q částečný výmaz průmyslového vzoru	ND1K prodloužení platnosti užitého vzoru
MA4A zánik patentu vzdáním se	ND4Q prodloužení platnosti průmyslového vzoru
MA4F zánik autorských osvědčení vzdáním se	PA4A změna autorského osvědčení na patent
MC3K výmaz užitého vzoru	PC9A změna dispozičního práva k vynálezu
MC4A zrušení patentu	PD1K převod práv a ostatní změny majitelů užitého vzoru
MC4F zrušení autorského osvědčení	PD4A převod práv a ostatní změny majitelů patentů
MC4Q výmaz průmyslového vzoru	PD4Q převod práv a ostatní změny majitelů průmyslových vzorů
MH1K zánik užitého vzoru vzdáním se nároků	QA9A nabídka licence
MH4A částečné zrušení patentu	SB4A zapsané patenty do rejstříku po odtajnění
MH4F částečné zrušení autorského osvědčení	SB4F zapsaná autorská osvědčení do rejstříku po odtajnění
MH4Q zánik průmyslového vzoru vzdáním se nároků	
MK1K zánik užitého vzoru uplynutím doby platnosti	

Opravy Změny Různé

Opravy u přihlášek vynálezů s žádostí o udělení patentu

HA9A jmenování vynálezce	HF9A oprava dat
HB9A oprava jmen	HG9A oprava chyb v třídění
HC9A změna jmen	HH9A oprava nebo změna všeobecně
HD9A oprava adres	HK9A tiskové chyby v úřed. věstnících
HE9A změna adres	

Opravy u udělených ochranných dokumentů

patenty	autorská osvědčení	užité vzory	průmyslové vzory	jmenování vynálezce
TA4A	TA4F	TA1K	TA4Q	oprava jmen
TB4A	TB4F	TB1K	TB4Q	změna jmen
TC4A	TC4F	TC1K	TC4Q	oprava adres
TD4A	TD4F	TD1K	TD4Q	změna adres
TE4A	TE4F	TE1K	TE4Q	oprava dat
TF4A	TF4F	TF1K	TF4Q	oprava chyb v třídění
TG4A	TG4F	TG1K	TG4Q	oprava nebo změna všeobecně
TH4A	TH4F	TH1K	TH4Q	tiskové chyby v úřed. věstnících
TK9A	TK9F	TK1K	TK4Q	

Dvoupísmenné označování zemí a mezinárodních organizací

Kód:	Země
AT	Rakousko
AU	Austrálie
BE	Belgie
CA	Kanada
CH	Švýcarsko
CZ	Česká republika
DE	Spolková republika Německo
DK	Dánsko
EP	Evropský patent
ES	Španělsko
FI	Finsko
FR	Francie
GB	Velká Británie
HK	Hong Kong
HR	Chorvatsko
HU	Maďarsko
IE	Irsko
IL	Izrael
IN	Indie
IT	Itálie
JP	Japonsko
KR	Jižní Korea
LI	Lichtenštejnsko
LU	Lucembursko
NL	Holandsko
NO	Norsko
PL	Polsko
RU	Ruská federace
SE	Švédsko
SK	Slovenská republika
ST	Skotsko
TR	Turecko
TW	Tchajwan
US	Spojené státy americké
VG	Panenské ostrovy (Britské)
ZA	Jihoafrická republika

OBSAH

Číselné kódy pro označování bibliografických dat	1073
Přehled zveřejněných přihlášek ochranných známek	1074
Zveřejnění přihlášek ochranných známek	1074
Přehled zápisů ochranných známek	1206
Záписы ochranných známek	1207
Úřední rozhodnutí a oznámení	
Obnovy ochranných známek	1270
Převody ochranných známek	1288
Částečné převody ochranných známek	1297
Změny v údajích o majitelích chranných známek	1308
Omezení seznamu výrobků a služeb ochranných známek	1313
Změna v úpravě ochranné známky	1314
Zániky ochranných známek	1315
Záписы licenčních smluv k ochranným známám	1317
Mezinárodní záписы ochranných známek	1326
Výmazy ochranných známek	1328
Úřední oznámení	1329
Zveřejněné přihlášky ochranných známek - barevná vyobrazení	1331

SOMMAIRE

Codes numériques à identifier des données bibliographiques	1073
Aperçu des demandes d'enregistrement des marques publiées	1074
Publications des demandes d'enregistrement des marques	1074
Aperçu des enregistrements des marques	1206
Enregistrements des margues	1207
Décisions et avis de l'Office	
Renouvellements des marques	1270
Cessions des marques	1288
Cessions partielles des marques	1297
Changements des données relatives aux titulaires des marques	1308
Limitation de la liste des produits et des services	1313
Changements de la configuration de la marque	1314
Annulations des marques	1315
Enregistrements des contrats de licence	1317
Enregistrements internationaux des marques	1326
Radiations des marques	1328
Avis de l'Office	1329
Demandes d'enregistrement des marques - reproductions en couleur	1331

TABLE OF CONTENTS

Numerical Codes for Identification of Bibliographic Data	1073
Survey of Published Trademark Applications	1074
Publications of Trademark Applications	1074
Survey of Trademark Registrations	1206
Trademark Registrations	1207
Official Decisions and Announcements	
Trademark Renewals	1270
Trademark Assignments	1288
Partial Trademark Assignments	1297
Changes of Data Relating to Trademark Holders	1308
Limitation of the List of Goods and Services	1313
Change in the reproduction of the Trademark	1314
Trademark Lapse	1315
Registrations of Licence Contracts Concerning Trademarks	1317
International Registrations of Trademarks	1326
Trademark Cancellations	1328
Official Announcements	1329
Published Trademark Applications - Colour Reproductions	1331

СОДЕРЖАНИЕ

Нумерационные коды для идентификации библиографических данных	1073
Обзор опубликованных заявок на товарные знаки	1074
Публикации заявок на товарные знаки	1074
Обзор регистраций товарных знаков	1206
Регистрации товарных знаков	1207
Официальные решения и сообщения	
Продления регистрации товарных знаков	1270
Переуступки товарных знаков	1288
Частичные переуступки товарных знаков	1297
Изменения данных касающихся владельцев товарных знаков	1308
Ограничение перечня товаров и услуг	1313
Изменение в оформлении товарного знака	1314
Аннуляции товарных знаков	1315
Регистрации лицензионных договоров о товарных знаках	1317
Международные регистрации товарных знаков	1326
Аннулирования регистрации товарных знаков	1328
Официальные сообщения	1329
Опубликованные заявки товарных знаков - цветные изображения	1331

INHALT

Numerische Koden für Bezeichnung der bibliographischen Daten	1073
Übersicht der veröffentlichten Markenmeldungen	1074
Veröffentlichungen der Markenmeldungen	1074
Übersicht der eingetragenen Marken	1206
Eingetragene Marken	1207
Amtliche Entscheidungen und Bekanntmachungen	
Erneuerungen der Marken	1270
Markenübertragungen	1288
Teilweise Markenübertragungen	1297
Änderungen in den Angaben betreffend Markeninhaber	1308
Einschränkung des Verzeichnisses der Waren und Dienstleistungen	1313
Änderung in der Gestaltung der Marke	1314
Erlöschen der Marken	1315
Eintragungen der Markenlizenzverträge	1317
Internationale Registrierungen der Marken	1326
Markenlöschungen	1328
Amtliche Bekanntmachungen	1329
Veröffentlichte Markenmeldungen - Farbdarstellungen	1331

Číselné INID kódy pro označování bibliografických dat ochranných známek

Číselné INID kódy pro označování bibliografických dat ochranných známek

111	Číslo zápisu OZ (registrace)
811	Mezinárodní číslo zápisu OZ
151	Datum zápisu
180	Předpokládané datum uplynutí platnosti zápisu/obnovy
210	Číslo přihlášky OZ (spisu)
220	Datum podání přihlášky
442	Datum zveřejnění přihlášky po průzkumu
450	Datum zveřejnění registrace OZ
320	Datum vzniku práva přednosti a služeb
511	Kód třídy výrobků a služeb
540	Reprodukce OZ
554	Prostorová OZ
510	Seznam chráněných výrobků a služeb
590	Údaje o barevnosti OZ
551	Kolektivní OZ
730	Identifikace majitele OZ - jméno a název firmy, ulice, PSČ a místo sídla majitele, stát, příp. stát USA
740	Identifikace zástupce - jméno a název firmy, ulice, PSČ a místo sídla zástupce
890	Název státu ochrany MOZ

INID codes and minimum required for the identification of bibliographic data relating to marks

111	Number of the registration of the mark
811	Number of the international registration of the mark
151	Date of the registration
180	Expected expiration date of the registration/renewal
210	Number of the application
220	Date of filing of the application
442	Date of the publication of the examined application
450	Date of the publication of the registration
320	Date of filing of the first application
511	Class of goods and services
540	Reproduction of the mark
554	Three-dimensional mark
510	List of protected goods and services
590	Information concerning colours of the mark
551	The collective mark
730	Identification of the trademark holder - name and firm name, street, postcode and place of the headquarter of the trademark holder, country, possibly State of the USA
740	Identification of the representative - name and firm name, street, postcode and place of the headquarter of the representative
890	Country of protection of the international mark

INID - Kennzahlen und erforderliches Minimum für die Kennzeichnung bibliographischer Daten zu Marken

111	Nummer der Registrierung des Warenzeichens
811	Nummer der internationalen Registrierung des Warenzeichens
151	Datum der Registrierung
180	Voraussichtliches Datum des Fristablaufs der Registrierung/der Erneuerung
210	Nummer der Anmeldung des Warenzeichens (der Schrift)
220	Datum der Einreichung der Anmeldung
442	Datum der Veröffentlichung der Anmeldung nach der Prüfung
450	Datum der Veröffentlichung der Registrierung des Warenzeichens

320	Datum der Entstehung des Prioritätsrechts
511	Kod der Klasse der Waren und Dienstleistungen
540	Wiedergabe des Warenzeichens
554	Räumliches Warenzeichen
510	Verzeichnis der geschützten Waren und Dienstleistungen
590	Angabe betreffend die Farbigkeit des Warenzeichens
551	Kollektives Warenzeichen
730	Identifizierung des Warenzeichen inhabers - Name und Handelsfirma, Straße, PLZ und Sitz des Inhabers, Staat, ev. Stat der Vereinigten Staaten von Amerika
740	Identifizierung des Vertreters - Name und Handelsfirma, Straße, PLZ und Sitz des Firma des Vertreters
890	Staat des Schutzes des internationalen Warenzeichens

Codes INID et minimum requis pour l'identification des données bibliographiques concernant les marques

111	Numéro de l'enregistrement de la marque
811	Numéro de l'enregistrement international de la marque
151	Date de l'enregistrement
180	Date prévue de l'expiration de l'enregistrement (du renouvellement)
210	Numéro de la demande
220	Date de dépôt de la demande
442	Date de la publication de la demande examinée
450	Date de la publication de l'enregistrement de la marque
320	Date de dépôt de la première demande
511	Code de classe des produits et services
540	Reproduction de la marque
554	Marque tridimensionnelle
510	Liste des produits ou services protégés
590	Informations concernant les couleurs de la marque
551	Marque collective
730	Identification du titulaire de la marque - nom et nom commercial, rue, code postal et siège du titulaire, pays, éventuellement Etat des Etats Unis d'Amérique
740	Identification du mandataire - nom et nom commercial, rue, code postal et siège du mandataire
890	Etat de la protection de la marque internationale

Коды для идентификации библиографических данных, относящихся к товарным знакам

111	Номер регистрации товарного знака
811	Номер международной регистрации товарного знака
151	Дата регистрации
180	Дата прекращения действия регистрации/возобновления
210	Номер заявки товарного знака
220	Дата подачи заявки
442	Дата публикации заявки после экспертизы
450	Дата публикации регистрации товарного знака
320	Дата возникновения прав приоритета
511	Код класса товаров и услуг
540	Изображение товарного знака
554	Объемный знак
510	Перечень охраняемых товаров и услуг
590	Указание цветов товарного знака
551	Коллективный знак
730	Идентификация владельца товарного знака - фамилия и название фирмы, улица, почтовый код и место пребывания владельца, государство или штат США
740	Идентификация поверенного - фамилия и название фирмы, улица, почтовый код и место поверенного
890	Название государства охраны международного товарного знака

PŘEHLED zveřejněných přihlášek ochranných známek

Číselný přehled

76601, 76602, 80299, 80300, 97674, 97957, 99320, 100484, 103136, 103139, 105408, 108471, 110902, 111337, 111338, 117077, 119005, 120566, 122273, 124056, 125477, 125692, 126560, 126779, 127481, 127671, 127864, 127865, 128619, 128620, 128630, 129171, 129433, 129709, 129772, 129773, 129906, 129907, 130826, 132093, 132094, 132248, 132409, 132427, 132439, 132652, 132727, 132734, 132740, 132854, 133094, 133263, 133469, 133665, 134557, 134605, 134695, 134715, 135092, 135120, 135195, 135298, 135315, 135443, 135574, 135625, 135831, 135870, 135916, 135950, 135967, 136017, 136149, 136244, 136255, 136256, 136277, 136296, 136297, 136298, 136306, 136307, 136322, 136335, 136392, 136393, 136394, 136395, 136396, 136397, 136417, 136437, 136636, 136641, 136642, 136673, 136859, 136899, 136972, 136988, 136992, 136995, 137022, 137026, 137042, 137043, 137081, 137145, 137228, 137257, 137316, 137418, 137419, 137423, 137481, 137482, 137518, 137634, 137667, 137704, 137714, 137715, 137716, 137720, 137894, 138092, 138099, 138167, 138417, 138434, 138439, 138464, 138489, 138559, 138604, 138605, 138693, 138804, 138924, 138937, 138938, 138980, 138982, 139008, 139009, 139031, 139040, 139041, 139048, 139049, 139196, 139197, 139200, 139221, 139266, 139278, 139286, 139288, 139289, 139306, 139307, 139311, 139312, 139313, 139350, 139356, 139366, 139370, 139391, 139396, 139411, 139458, 139460, 139468, 139586, 139606, 139608, 139633, 139634, 139635, 139653, 139654, 139656, 139722, 139814, 139815, 139816, 139817, 139818, 139852, 139857, 139912, 139931, 139932, 139973, 139993, 140006, 140035, 140077, 140100, 140103, 140105, 140121, 140124, 140132, 140169, 140179, 140181, 140185, 140221, 140222, 140223, 140241, 140254, 140268, 140341, 140374, 140407, 140416, 140419, 140420, 140426, 140427, 140441, 140532, 140579, 140609, 140655, 140656, 140657, 140658, 140691, 140695, 140699, 140733, 140737, 140738, 140765, 140778, 140779, 140807, 140825, 140828, 140884, 140886, 140912, 140933, 140938, 140950, 140958, 140962, 140966, 140967, 140991, 140992, 141041, 141056, 141057, 141141, 141142, 141143, 141180, 141191, 141192, 141202, 141203, 141204, 141206, 141210, 141211, 141214, 141218, 141219, 141242, 141243, 141245, 141270, 141271, 141273, 141275, 141276, 141296, 141302, 141303, 141311, 141317, 141318, 141319, 141327, 141332, 141341, 141363, 141364, 141369, 141374, 141377, 141385, 141389, 141402, 141403, 141406, 141407, 141410, 141411, 141412, 141437, 141460, 141483, 141484, 141501, 141524, 141527, 141529, 141535, 141550, 141638, 141656, 141657, 141659, 141677, 141678, 141686, 141695, 141720, 141767, 141812, 141813, 141814, 141828, 141829, 141830, 141849, 141850, 141851, 141858, 141859, 141863, 141864, 141865, 141886, 141887, 141888, 141892, 141896, 141948, 141967, 141969, 141970, 142000, 142003, 142012, 142013, 142014, 142015, 142017, 142022, 142023, 142024, 142033, 142036, 142050, 142052, 142053, 142061, 142063, 142074, 142075, 142076, 142082, 142083, 142103, 142119, 142124, 142128, 142131, 142132, 142136, 142174, 142175, 142176, 142179, 142188, 142205, 142243, 142271, 142287, 142412, 142421, 142433, 142436, 142450, 142451, 142471, 142475, 142485, 142486, 142488, 142489, 142491, 142509, 142510, 142512, 142513, 142534, 142566, 142578, 142580, 142581, 142588, 142589, 142596, 142597, 142604, 142607, 142621, 142625, 142627, 142630, 142643, 142664, 142667, 142669, 142693, 142695, 142696, 142697, 142698, 142700, 142709, 142724, 142768, 142769, 142787, 142788, 142792, 142797, 142798, 142883, 142887, 142900, 142901, 142902, 142903, 142905, 142919, 142928, 142940, 142941, 142943, 142944, 142964, 142976, 142979, 143002, 143004, 143005, 143006, 143007, 143035, 143037, 143048, 143059, 143060, 143061, 143062, 143083, 143089, 143091, 143092, 143104, 143110, 143131, 143132, 143136, 143142, 143221, 143222, 143226, 143229, 143230, 143249, 143258, 143281, 143282, 143297, 143299, 143327, 143329, 143339, 143340, 143413, 143442, 143447, 143448, 143464, 143465, 143500, 143525, 143547, 143548, 143549, 143569, 143570, 143582, 143603, 143614, 143616, 143644, 143645, 143651, 143658, 143668, 143669, 143670, 143760, 143761, 143762, 143773, 143798, 143801, 143812, 143822, 143850, 143853, 143865, 143866, 143867, 143885, 143932, 143939, 143940, 143947, 143962, 143963, 143990, 144011, 144012, 144041, 144067, 144076, 144098, 144101, 144140, 144141, 144142, 144165, 144166, 144182, 144183, 144217, 144259, 144356, 144357, 144406, 144407, 144408, 144409, 144410, 144411, 144413, 144475, 144562, 144563, 144564, 144570, 144571, 144573, 144595, 144735, 144772, 144810, 144847, 144891, 144905, 144956, 144957, 144958, 144980, 144981, 144986, 144993, 144996, 144999, 145006, 145017, 145064, 145066, 145112, 145117, 145118, 145138, 145147, 145179, 145180, 145181, 145182, 145183, 145184, 145225, 145227, 145310, 145311, 145313, 145331, 145363, 145411, 145476, 145505, 145507, 145509, 145511, 145512, 145513, 145514, 145515, 145548, 145549, 145626, 145634, 145641, 145672, 145673, 145678, 145694, 145695, 145732, 145733, 145758, 145894, 145895, 145940, 145941, 145974, 145975, 145976, 146063, 146089, 146138, 146139, 146140, 146141, 146207, 146208, 146209, 146210, 146211, 146212, 146213, 146214, 146215, 146216, 146217, 146218, 146219, 146220, 146339, 146396, 146424, 147574, 147816, 148005, 148107, 148109, 148111, 148143, 148205, 148215, 148292, 149151, 149375, 149934, 150015, 150399, 150537, 150613, 151342, 151445, 151446, 151520, 151788, 152504, 152552, 153031, 153048, 153050, 153222, 153246, 153279, 153518, 153570, 153596, 153992, 153999, 154000, 154002, 154096, 154105, 154106, 154304, 154305, 154432, 154434, 154571

Zveřejněné přihlášky ochranných známek

(210) **O 76601**

(220) 27.04.1993

(320) 27.04.1993

(511) 16, 36, 39, 41, 42

(540) 

(510) (16) tiskoviny všeho druhu, zejm. noviny, časopisy, knihy, propagační materiály; (36) zprostředkovatelské služby v uvedených oblastech; (39) expedice a distribuce tiskovin; (41) nakladatelská a vydavatelská činnost, vydávání statistických zpráv a informací, vydávání odborných, vzdělávacích a zábavných zpráv a publikací; (42) informační servis, polygrafické služby všeho druhu, zejm. tiskařské služby.

(730) **PRAGOPRINT a.s.**, Přátelství 986, Praha 10, Česká republika

(740) JUDr. Rott Vladimír, Rott, Růžička a Guttman, patentová, známková a právní kancelář, Nad Štolou 12, Praha 7

(210) **O 76602**

(220) 27.04.1993

(320) 27.04.1993

(511) 16, 36, 39, 41, 42

(540) 

(510) (16) tiskoviny všeho druhu, zejm. noviny, časopisy, knihy, propagační materiály; (36) zprostředkovatelské služby v uvedených oblastech; (39) expedice a distribuce tiskovin; (41) nakladatelská a vydavatelská činnost, vydávání statistických zpráv a informací, vydávání odborných, vzdělávacích a zábavných zpráv a publikací; (42) informační servis, polygrafické služby všeho druhu, zejm. tiskařské služby.

(730) **PRAGOPRINT a.s.**, Přátelství 986, Praha 10, Česká republika


(740) JUDr. Rott Vladimír, Rott, Růžička a Guttman, patentová, známková a právní kancelář, Nad Štolou 12, Praha 7

(210) **O 80299**

(220) 01.06.1993

(320) 01.06.1993

(511) 12

(540) 

(510) (12) osobní automobily a z nich odvozené modifikace, náhradní díly, součásti, příslušenství a výzbroj k nim.

(730) **ŠKODA AUTO a.s.**, Tř. Václava Klementa 869, Mladá Boleslav, Česká republika

(740) Patentservis Praha a.s., Jivenská 1273/1, Praha 4

(210) **O 80300**

(220) 01.06.1993

(320) 01.06.1993

(511) 12

(540) 

(510) (12) osobní automobily a z nich odvozené modifikace, náhradní díly, součásti, příslušenství a výzbroj k nim.

(730) **ŠKODA AUTO a.s.**, Tř. Václava Klementa 869, Mladá Boleslav, Česká republika

(740) Patentservis Praha a.s., Jivenská 1273/1, Praha 4

(210) **O 97674**

(220) 23.02.1995

(320) 23.02.1995

(511) 1, 2, 16, 17

(540)



(510) (1) chemické výrobky určené pro průmysl, lepidla pro průmysl; (2) barvy, nátěry, laky; (16) lepidla pro papírenství nebo domácnost, materiál pro umělce; (17) materiály k těsnění a izolaci.

(730) **Petr Pančocha**, Rybářská 2145, Uherský Brod, Česká republika

(740) JUDr. Sodomka Jaroslav, U Prašné brány 3, Praha 1

(210) **O 97957**

(220) 03.03.1995

(320) 03.03.1995

(511) 8, 9, 10, 14, 15, 18, 20, 21, 24, 25, 26, 28, 32, 33, 35, 41

(540)

BOOM

(510) (8) jídelní přístroje; (9) aparáty a přístroje vědecké, geodetické, elektrické v rámci této třídy, elektronické, fotografické, filmové, optické, přístroje pro vážení, měření, signalizaci, kontrolu, záchranu a přístroje učební, aparáty pro záznam, převod, reprodukci zvuku nebo obrazu, magnetické suporty zvukových záznamů, gramofonové desky, automatické distributory a mechanismy na mince, zapisovací pokladny, kalkulační stroje, přístroje pro zpracování informací a počítače včetně jejich jednotlivých součástí a náhradních dílů ze třídy 9, nosiče záznamů nahané i nenahané, videokazety nahané i nenahané, audiokazety nahané i nenahané, audiovizuální díla, hudební díla, CD disky, programové vybavení pro počítače, software, databáze, databázové produkty, informace v elektronické podobě, informace na jakémkoliv nosiči s výjimkou nosičů papírových ze třídy 16, počítačové hry, pohledy ilustrované se zvukovou nahrávkou, hlavolamy, hrací skříně uváděné v činnost vhozením mince, reklamní přístroje na střídavé obrazy, reklama světelná, reklamní světelné přístroje; (10) prezervativy; (14) vzácné kovy a jejich slitiny a výrobky z těchto látek nebo postříbřeného nebo pozlaceného kovu, klenoty, bižuterie, drahokamy, umělecké nebo ozdobné předměty z drahých kovů nebo jejich slitin, hodinářské potřeby a chronometrické přístroje, budíky, nástěnné hodiny, knoflíky do manžet, jehlice do kravat, odznaky z drahých kovů, těžítka z drahých kovů nebo jejich slitin, skřínky na klenoty z drahých kovů nebo jejich slitin, přístroje stolní, kávové, čajové, na vajíčka z drahých kovů, přívěsky na klíče z drahých kovů; (15) hudební nástroje, mechanická piana a jejich doplňky, hrací skříně, elektrické a elektronické hudební nástroje; (18) kůže, imitace kůže, výrobky z těchto materiálů zařazené ve třídě 18, tašky, tašky náprsní, tašky ruční, peněženky, kufrы, deštníky, slunečníky a hole, biče a sedlářské výrobky, umělecké nebo ozdobné předměty z kůže nebo z imitace kůže, přívěsky na klíče z kůže nebo imitace kůže; (20) polštáře, tabulky státní

poznávací značky nekovové, dopisní schránky ani zděné ani kovové, umělecké nebo ozdobné předměty z výše uvedených materiálů ze třídy 20; (21) náčiní, výrobky a nádoby pro domácnost nebo kuchyň, hřebeny, mycí houby, kartáče, čisticí prostředky, umělohmotné prostírání, sklo, porcelán, keramika, majolika a výrobky z těchto materiálů, láhve, vázičky, sklenice, těžítka, nápojové láhve, obaly, nádobí, smaltované domácí a kuchyňské přístroje, náčiní, předměty a nádoby, podnosy a podložky pro karafy, nádoby a nádobí z plastických nebo jiných hmot pro domácnost, malé aparáty k sekání, mletí, lisování atd. s ručním pohonem, elektrické zubní kartáčky; (24) tkaniny, pokrývky ložní i stolní, textilní výrobky, kapesníky textilní; (25) oděvy, obuv, kloboučnické zboží, trička, čepice, klobouky, nášivky na oděvy, zažehlovací obtisky, šátky, plavky, obuv, ponožky, opasky, pásy oděvní; (26) krajky, výšivky, stuhy, tkaničky, knoflíky, knoflíky košilové a k náprsenkám, knoflíky kovové, knoflíky nitěné, knoflíky patentní, odznaky, háčky a očka, poutka, špendlíky, jehly, galanterie, zipy, nášivky na oděvy, zažehlovací obtisky, umělé květiny, plastové prostírání, umělecké nebo ozdobné předměty z textilu; (28) hry a hračky zejména dřevěné, plyšové, látkové, umělohmotné, třaskavé, mechanické, hudební, fyzikální, hrací stroje, hlavolamy, tělocvičné a sportovní potřeby a nářadí, potřeby pro gymnastiku a sport, ozdoby na vánoční stromky, rybářské potřeby; (32) nealkoholické nápoje, nápoje zbavené alkoholu, piva, minerální vody, šumivé nápoje, ovocné šťávy a nápoje, sirupy a jiné přípravky k zhotovování nápojů, instantní nápoje; (33) alkoholické nápoje s výjimkou piv; (35) reklamní, inzertní a propagační činnost; (41) nakladatelství a vydavatelství, nahrávání nosičů zvukových nebo obrazově zvukových, agenturní činnost v oblasti kultury, zprostředkování v oblasti kultury, výroba audiovizuálních děl, půjčování nahraných zvukových a zvukově obrazových záznamů, výchovná a zábavní činnost.

- (730) **Česká nezávislá televizní společnost, s.r.o.**,
Vladislavova 20, Praha 1, Česká republika
(740) Zastupování bylo zrušeno, .

- (210) **O 99320**
(220) 13.04.1995
(320) 13.04.1995
(511) 9, 16, 20, 35, 36, 41, 42
(540)

CPE

(510) (9) počítače všeho druhu zejména hardware, robotizované knihovny, disková pole, paměti, přístroje pro záznam, přenos a reprodukci zvuku, nosiče všeho druhu, měřicí přístroje, reprodukční technika, telefonní a přenosová technika, software všeho druhu; (16) tiskoviny všeho druhu, zejména manuály, odborné publikace, papír a pásy pro tiskárny, kancelářské potřeby; (20) nábytek, kancelářský nábytek, nábytek pro počítače; (35) pronájem výpočetní a kancelářské techniky; (36) realitní kancelář; (42) programování, poradenská a s tím související školící činnost v oboru výpočetní techniky.

- (730) **CPE, spol. s r.o.**, Španielova 1323, Praha 6, Česká republika
(740) JUDr. Růžička Michal, CSc., Rott, Růžička a Guttman, patentová, známková a právní kancelář, Nad Štolou 12, Praha 7

- (210) **O 100484**
(220) 24.05.1995
(320) 24.05.1995
(511) 9, 35, 41

- (540) **PREMIÉRA PLUS**
(510) (9) videokazety, nosiče dat; (35) inzertní a reklamní činnost; (41) tvorba a šíření audiovizuálních děl, výchovná a zábavní činnost.
(730) **PRIMA PLUS, a.s.**, Na Žertvách 24, Praha 8, Česká republika

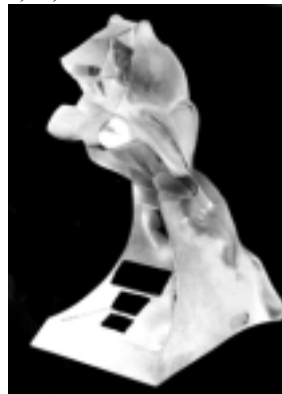
- (210) **O 103136**
(220) 25.08.1995
(320) 25.08.1995
(511) 9, 35, 41
(540)

ČESKÝ LEV

(510) (9) aparáty pro záznam, převod a reprodukci zvuku nebo obrazu, nahrané i nenahrané nosiče magnetických záznamů, zvukové disky, gramofonové desky, nahrané i nenahrané nosiče zvukových nebo zvukově obrazových záznamů, přístroje a nástroje elektronické, fotografické, kinematografické, optické, automatické distributory a mechanismy na mince, přístroje pro zpracování informací a počítače, software; (35) reklamní a propagační služby; (41) půjčování nahraných zvukových a zvukově obrazových záznamů, půjčování kinematografických filmů, filmová, video a televizní produkce, výroba pořadů, provozování filmového klubu, pořádání filmových a jiných audiovizuálních představení, provozování kina, vydavatelská a nakladatelská činnost, předávání cen za filmová a podobná díla.

- (730) **Petr Vachler**, V zálohu 10, Praha 4, Česká republika
(740) JUDr. Vyskočil František, Šipovič a partneři, advokátní kancelář, Zenklova 8, Praha 8

- (210) **O 103139**
(220) 25.08.1995
(320) 25.08.1995
(511) 9, 35, 41
(540)



- (554) **Prostorová**
(510) (9) aparáty pro záznam, převod a reprodukci zvuku nebo obrazu, nahrané i nenahrané nosiče magnetických záznamů, zvukové disky, gramofonové desky, nahrané i nenahrané nosiče zvukových nebo zvukově obrazových záznamů, přístroje a nástroje elektronické, fotografické, kinematografické, optické, automatické distributory a mechanismy na mince, přístroje pro zpracování informací a počítače, software; (35) reklamní a propagační služby; (41) půjčování nahraných zvukových a zvukově obrazových záznamů, půjčování kinematografických filmů, filmová, video a televizní produkce, výroba pořadů, provozování filmového klubu, pořádání filmových a jiných audiovizuálních představení, provozování kina, vydavatelská a nakladatelská činnost, předávání cen za filmová a podobná díla.

(730) **Petr Vachler**, V Zálomu 10, Praha 4, Česká republika

(740) JUDr. Vyskočil František, Šípovič a partneři,
advokátní kancelář, Zenklova 8, Praha 8

(210) **O 105408**

(220) 31.10.1995

(320) 31.10.1995

(511) 9, 16, 41, 42

(540)

IT PRAGUE EXPO 96 

(510) (9) počítačí stroje, hardware, software na nosičích, informační technologie, počítačové programy; (16) manuály k software a hardware, tiskoviny, časopisy, knihy, periodické a neperiodické publikace; (41) školení v oblasti informačních technologií; (42) programátorská činnost.

(730) **ELISA s.r.o.**, Prokopa Velikého 1378, Úvaly, Česká republika

(740) Ing. Kratochvíl Václav, Husníkova 2082, Praha 5

(210) **O 108471**

(220) 09.02.1996

(320) 09.02.1996

(511) 16, 41, 42

(540)



Word of Life - Slovo Života

(510) (16) výroba a distribuce knih, novin a časopisů a obrázkových časopisů obsahujících křesťanské poselství; (41) řízení a organizování přednášek obsahujících křesťanské poselství, organizování a provádění misionářské činnosti, organizování a pořádání koncertů, křesťanské vzdělávání na základním, středním a univerzitním stupni, práce s mládeží a skauting, včetně práce na šíření křesťanského poselství televizními programy; (42) zajišťování dopravy v souvislosti s charitativní činností a jiná charitativní činnost.

(730) **Word of Life International**, Axel Johanssons gata 3, Uppsala, Švédsko

(740) JUDr. Traplová Jarmila, Advokátní a patentová kancelář Traplová, Hakr, Kubát, Přístavní 24, Praha 7

(210) **O 110902**

(220) 30.04.1996

(320) 30.04.1996

(511) 6, 7, 8, 9, 11, 12, 14, 19, 35, 37, 40, 42

(540)

TOS Rakovník

(510) (6) obecné kovy a jejich slitiny, trezory, kovové výrobky neuvedené jinde, zámečnické výrobky a potřeby; (7) stroje pro výrobu elektrického proudu jako alternátory, dynamo a jiné generátory, spojky a převody pro generátory elektrického proudu, nářadí a přístroje poháněné elektrickým proudem pro průmyslové použití, např. broušení, leštění, části motorů všeho druhu, stavba strojů, ventily, hydraulická zařízení, hydraulické příslušenství strojů a motorů; (8) elektrické nůžky, zařízení pro stříhání,

řezání a sekání s elektrickým pohonem; (9) čidla a jiné snímače fyzikálních hodnot, sensorová technika, elektrické a elektronické vybavení a příslušenství nářadí, přístrojů, aparatur a technologických celků, elektrické a elektronické uzamykací systémy, elektrické a elektronické součásti strojů, přístrojů a technologických celků včetně ochranných obalů, vodičů, světelných vodičů, kabelů, zástrček, kabelových spojek, portů, transformátorů, elektrických relé, cívek, zdrojů elektrického proudu, elektrické baterie nabíjecí, akumulátory do vozidel, elektroměry, elektromagnetické stroje a cívky, zařízení pro elektrolyzu, zvláště galvanizaci kovu, elektrotermická zařízení, elektrické svářečky, elektrody, úklidové elektrické přístroje, lešticí přístroje, elektrická a elektronická zařízení a přístroje pro řízení dopravy, pohybu osob, dopravních prostředků, manipulačních zařízení, výrobních zařízení, předávání informací a příkazů, zařízení pro dozor, provádění a dálkové řízení průmyslových operací, programy pro počítače na nosičích, programové vybavení počítačem řízených strojů na nosičích; (11) chlazení, jako ledničky, mrazničky, chladicí boxy a chladicí přepravníky, zařízení k ventilaci a větrání včetně klimatizace a úpravy vzduchu, vzduchové pračky, zařízení a přístroje pro topení jako elektrická topná tělesa, elektrické teploměry s ventilátorem nebo bez něho, ostatní ohřívadla; (12) vozidla, zejména pozemní dopravní prostředky, brzdové systémy včetně jejich součástí a příslušenství; (14) vzácné kovy a jejich slitiny a výrobky z těchto látek; (19) stavební materiály nekovové, zejména nekovové trubky; (35) zprostředkování obchodů; (37) služby opravářské, montáž a údržba konstrukcí, opravy strojů, opravy elektrických přístrojů, údržba a opravy zboží, seřizování měřidel; (40) zpracování materiálů, např. obráběním, pokovováním, kovářské práce, zámečnické práce, tepelné zpracování součástí; (42) inženýrské služby, jako cenové odhady, znalecké posudky, informační, technické a firemní rešerše, právní služby, zhotovování programů pro počítače a programového vybavení počítačem řízených strojů, řídicích systémů a technologických celků, konstruktérská činnost.

(730) **TOS Rakovník a.s.**, Kuštova 637, Rakovník, Česká republika

(740) Ing. Novotný Karel, Novotný, Ziegrosser a partner,
Terrašská 21, Praha 6

(210) **O 111337**

(220) 16.05.1996

(320) 16.05.1996

(511) 3, 5, 6, 8, 9, 10, 14, 15, 16, 17, 18, 20, 21, 24, 25, 26, 28, 29, 30, 32, 33, 35, 41

(540)



(510) (3) přípravky pro bělení a jiné prostředky k praní, přípravky pro čištění, leštění, odmašťování a broušení, mýdla, parfumerie, vonné oleje, kosmetika, krémy, mléka a vody, deodoranty pro osobní potřebu, toaletní přípravky, vlasové vody, zubní pasty, prášky a vodičky; (5) výrobky lékařické, veterinářské a hygienické, diabetické přípravky pro léčebné účely, dietetické přípravky a potraviny, potraviny pro batolata, vitamíny, vitamínové nápoje, povzbuzující přípravky, náplasti, materiál pro obvazy, dezinfekční přípravky, výrobky pro hubení škodlivých zvířat, hygienické potřeby pro lékařství a pro osobní hygienu, deodoranty, cigarety bez tabáku k lékařskému účelu; (6) obecné kovy a jejich slitiny a jednoduché

výrobky z těchto kovů či slitin zařazené ve třídě 6, těžítka, nedobytné pokladny a schránky, přívěšky na klíče, klíče, zámečnické výrobky, řetězy, kotvy, kovadliny, zvony, zvonky, hřebíky, šrouby, umělecké nebo ozdobné předměty, výrobky z kovu nikoli z drahých kovů zařazené ve třídě 6; (8) přístroje stolní (nože, vidličky, lžíce) i pochromované, přístroje na salát, sečné zbraně, břitvy, nářadí a přístroje s ručním pohonem; (9) aparáty a přístroje vědecké, geodetické, elektrické v rámci této třídy, elektronické, fotografické, filmové, optické, přístroje pro vážení, měření, signalizaci, kontrolu, záchranu a přístroje učební, aparáty pro záznam, převod, reprodukci zvuku nebo obrazu, magnetické suporty zvukových záznamů, audiovizuální díla, gramofonové desky, automatické distributory a mechanismy na mince, zapisovací pokladny, kalkulační stroje, přístroje pro zpracování informací a počítače včetně jejich jednotlivých součástí a náhradních dílů ze třídy 9, nosiče magnetických záznamů nahrané i nenahrané, videokazety nahrané i nenahrané, audiokazety nahrané i nenahrané, CD disky, programové vybavení pro počítače, software, počítačové hry, pohledy ilustrované se zvukovou nahrávkou, hlavolamy, hrací skříně uváděné v činnost vhozením mince, reklamní přístroje na střídavé obrazy, reklama světelná, reklamní světelné přístroje; (10) prezervativy, umělé údy, oči, zuby, ortopedické potřeby, chirurgické přístroje a zařazení, ortopedické potřeby, materiál na sešívání ran; (14) vzácné kovy a jejich slitiny a výrobky z těchto látek nebo postříbřeného nebo pozlaceného kovu, klenoty, bižuterie, drahokamy, umělecké nebo ozdobné předměty, hodinářské potřeby a chronometrické přístroje, budíky, nástěnné hodiny, knoflíky do manžet, jehlice do kravat, odznaky z drahých kovů, těžítka, přístroje stolní, kávové, čajové, na vajíčka z drahých kovů, přívěšky na klíče; (15) hudební nástroje, mechanická piana a jejich doplňky, hrací skříně, elektrické a elektronické hudební nástroje; (16) papír, lepenka a výrobky z těchto materiálů zatříděné ve třídě 16 zejména výrobky z papíru, plakáty, fotografie, papír na balení doutníků a cigaret, pohlednice, gratulace, dopisní papíry, obálky, kalendáře zejména nástěnné a stolní, samolepky, obtisky, pexesa, hrací karty, puzzle, poznámkové bloky, desky na spisy, pořadače, omalovánky, activity books, balící papír, papírové hračky, školní sešity, skicáky, tužky, pastelky, tuhy, gumy, ořezávatka, ořezávatka strojky, penály, papírové tašky, umělohmotné tašky, papírové kapesníky, hlavolamy, obaly všeho druhu papírové, těžítka, tiskoviny, časopisy, periodika, knihy, databázové produkty v papírové formě, tiskárenské výrobky, písma pro tiskárny, losy, štočky, potřeby pro knižní vazby, fotografie, lepidla pro papírenství nebo domácnost, materiál pro umělece, štětce, psací stroje a kancelářské potřeby, učební pomůcky, plastické nebo papírové obaly obecně, lisy, pytlíky a sáčky pro obalovou techniku, obaly na mléčné výrobky, obaly na kosmetiku, obaly na hračky, umělecké nebo ozdobné předměty v rámci této třídy; (17) obaly všeho druhu z plastických hmot (na mléčné výrobky, na cukrovinky, na zvukové nosiče, na kosmetiku atd.); (18) kůže, imitace kůže, výrobky z těchto materiálů zařazené ve třídě 18, tašky, tašky náprsní, tašky ruční, tašky školní, tašky umělohmotné, peněženky, kufry, deštníky, slunečníky a hole, biče a sedlářské výrobky, umělecké nebo ozdobné předměty z kůže nebo z imitace kůže, přívěšky na klíče z kůže nebo imitace kůže; (20) nábytek, zrcadla, rámy, výrobky ze dřeva, korku, rákosu, vrbového proutí, z rohu, kosti, slonoviny, želoviny, jantaru, perleti, mořské pěny, náhražky všech těchto materiálů nebo náhražky z plastických hmot zařazené ve třídě 20, nábytek kovový pro camping, matrace do postelí, polštáře, tabulky státní poznávací značky nekovové, dopisní schránky ani zděné ani kovové, dětský nábytek,

skřínky na klenoty nekovové, umělecké nebo ozdobné předměty, (21) náčiní, výrobky a nádoby pro domácnost nebo kuchyň, hřebeny, mycí houby, kartáče, čistící prostředky, umělohmotné prostírání, sklo, porcelán, keramika, majolika a výrobky z těchto materiálů, láhve, vázičky, sklenice, těžítka, nápojové láhve, obaly, nádoby, smaltované domácí a kuchyňské přístroje, náčiní, předměty a nádoby, podnosy a podložky pro karafy, nádoby a nádoby z plastických nebo jiných hmot pro domácnost, malé aparáty k sekání, mletí, lisování atd. s ručním pohonem, elektrické zubní kartáčky; (24) tkaniny, pokrývky ložní i stolní, textilní výrobky, kapesníky textilní, peřiny, polštáře; (25) oděvy, obuv, kloboučnické zboží, trička, čepice, klobouky, nášivky na oděvy, zažehlovací obtisky, šátky, plavky, obuv, ponožky; (26) krajky, výšivky, stuhy, tkaničky, knoflíky, knoflíky košilové a k náprsenkám, knoflíky kovové, knoflíky nitěné, knoflíky patentní, odznaky, háčky a očka, poutka, špendlíky, jehly, galantérie, zipy, nášivky na oděvy, zažehlovací obtisky, umělé květiny, umělecké nebo ozdobné předměty; (28) hry a hračky zejména dřevěné, plyšové, látkové, umělohmotné, třaskavé, mechanické, hudební, fyzikální, hrací stroje, hlavolamy, tělocvičné a sportovní potřeby a nářadí, potřeby pro gymnastiku a sport, ozdoby na vánoční stromky, rybářské potřeby, obaly na hračky; (29) potraviny živočišného původu, maso, ryby, drůbež, zvěřina, masové výtahy, zahradní jedlé výrobky v rámci této třídy, ovoce a zelenina konzervované, sušené a zavařené, želé, džemy, kompoty, vejce, mléko a mléčné výrobky, oleje a tuky jedlé; (30) potraviny rostlinného původu připravené pro konzumaci nebo konzervování jakož i stimulanty pro zlepšení chutě potravin, káva, čaj, kakao, cukr, rýže, tapioka, kávové náhražky, med, cukrovinky, bonbóny, žvýkačky, sirup melasový, droždí pro kynutí, sůl, hořčice, ocet, omáčky k ochucení, koření, led pro osvětlení; (32) nealkoholické nápoje, nápoje zbavené alkoholu, piva, minerální vody, šumivé nápoje, ovocné šťávy a nápoje, sirupy a jiné přípravky k zhotovování nápojů, instantní nápoje; (33) alkoholické nápoje s výjimkou piv; (35) reklamní, inzertní a propagační činnost; (41) nakladatelství a vydavatelství, nahrávání nosičů zvukových nebo obrazově zvukových, agenturní činnost v oblasti kultury, výroba a šíření audiovizuálních děl v rámci této třídy, půjčování nahraných zvukových a zvukově obrazových záznamů, výchovná a zábavní činnost, organizace a provádění her a soutěží veřejných.

(590) Barevná

(730) Česká nezávislá televizní společnost, s.r.o., Vladislavova 20, Praha 1, Česká republika

(740) Zastupování bylo zrušeno, .

(210) O 111338

(220) 16.05.1996

(320) 16.05.1996

(511) 3, 5, 6, 8, 9, 10, 14, 15, 16, 17, 18, 20, 21, 24, 25, 26, 28, 29, 30, 32, 33, 35, 41

(540)

(510) (3) přípravky pro bělení a jiné prostředky k praní, přípravky pro čištění, leštění, odmašťování a broušení, mýdla, parfumerie, vonné oleje, kosmetika, krémy, mléka a vody, deodoranty pro osobní potřebu, toaletní přípravky, vlasové vody, zubní pasty, prášky a vodičky; (5) výrobky lékařnické, veterinářské a hygienické, diabetické přípravky pro léčebné účely, dietetické přípravky a potraviny, potraviny pro batolata, vitamíny, vitamínové nápoje,

pozvuzující přípravky, náplasti, materiál pro obvazy, dezinfekční přípravky, výrobky pro hubení škodlivých zvířat, hygienické potřeby pro lékařství a pro osobní hygienu, deodoranty, cigarety bez tabáku k lékařskému účelu; (6) obecné kovy a jejich slitiny a jednoduché výrobky z těchto kovů či slitin zařazené ve třídě 6, těžítka, nedobytné pokladny a schránky, přívěsky na klíče, klíče, zámečnické výrobky, řetězy, kotvy, kovadliny, zvony, zvonky, hřebíky, šrouby, umělecké nebo ozdobné předměty, výrobky z kovu nikoli z drahých kovů zařazené ve třídě 6; (8) přístroje stolní (nože, vidličky, lžíce) i pochromované, přístroje na salát, sečné zbraně, britvy, nářadí a přístroje s ručním pohonem; (9) aparáty a přístroje vědecké, geodetické, elektrické v rámci této třídy, elektronické, fotografické, filmové, optické, přístroje pro vážení, měření, signalizaci, kontrolu, záchranu a přístroje učební, aparáty pro záznam, převod, reprodukci zvuku nebo obrazu, magnetické suporty zvukových záznamů, audiovizuální díla, gramofonové desky, automatické distributory a mechanismy na mince, zapisovací pokladny, kalkulační stroje, přístroje pro zpracování informací a počítače včetně jejich jednotlivých součástí a náhradních dílů ze třídy 9, nosiče magnetických záznamů nahrané i nenahrané, videokazety nahrané i nenahrané, audiokazety nahrané i nenahrané, CD disky, programové vybavení pro počítače, software, počítačové hry, pohledy ilustrované se zvukovou nahrávkou, hlavolamy, hrací skříně uváděné v činnost vhozením mince, reklamní přístroje na střídavé obrazy, reklama světelná, reklamní světelné přístroje; (10) prezervativy, umělé údy, oči, zuby, ortopedické potřeby, chirurgické přístroje a zařízení, ortopedické potřeby, materiál na sešívání ran; (14) vzácné kovy a jejich slitiny a výrobky z těchto látek nebo postříbřeného nebo pozlaceného kovu, klenoty, bižuterie, drahokamy, umělecké nebo ozdobné předměty, hodinářské potřeby a chronometrické přístroje, budíky, nástěnné hodiny, knoflíky do manžet, jehlice do kravat, odznaky z drahých kovů, těžítka, přístroje stolní, kávové, čajové, na vajíčka z drahých kovů, přívěsky na klíče; (15) hudební nástroje, mechanická piana a jejich doplňky, hrací skříně, elektrické a elektronické hudební nástroje; (16) papír, lepenka a výrobky z těchto materiálů zatříděné ve třídě 16 zejména výrobky z papíru, plakáty, fotografie, papír na balení doutníků a cigaret, pohlednice, gratulace, dopisní papíry, obálky, kalendáře zejména nástěnné a stolní, samolepky, obtisky, pexesa, hrací karty, puzzle, poznámkové bloky, desky na spisy, pořadače, omalovánky, activity books, balící papír, papírové hračky, školní sešity, skicáky, tužky, pastelky, tuhy, gummy, ořezávátka, ořezávátka strojky, penály, papírové tašky, umělohmotné tašky, papírové kapesníky, hlavolamy, obaly všeho druhu papírové, těžítka, tiskoviny, časopisy, periodika, knihy, databázové produkty v papírové formě, tiskárenské výrobky, písma pro tiskárny, losy, štočky, potřeby pro knižní vazby, fotografie, lepidla pro papírenství nebo domácnost, materiál pro umělce, štetce, psací stroje a kancelářské potřeby, učební pomůcky, plastické nebo papírové obaly obecně, lisy, pytlíky a sáčky pro obalovou techniku, obaly na mléčné výrobky, obaly na kosmetiku, obaly na hračky, umělecké nebo ozdobné předměty v rámci této třídy; (17) obaly všeho druhu z plastických hmot (na mléčné výrobky, na cukrovinky, na zvukové nosiče, na kosmetiku atd.); (18) kůže, imitace kůže, výrobky z těchto materiálů zařazené ve třídě 18, tašky, tašky náprsní, tašky ruční, tašky školní, tašky umělohmotné, peněženky, kufry, deštníky, slunečníky a hole, biče a sedlářské výrobky, umělecké nebo ozdobné předměty z kůže nebo z imitace kůže, přívěsky na klíče z kůže nebo imitace kůže; (20) nábytek, zrcadla, rámy, výrobky ze dřeva, korku, rákosu, vrbového proutí, z rohu, kostí, slonoviny, želvoviny,

jantaru, perleti, mošské pěny, náhražky všech těchto materiálů nebo náhražky z plastických hmot zařazené ve třídě 20, nábytek kovový pro camping, matrace do postelí, polštáře, tabulky státní poznávací značky nekovové, dopisní schránky ani zděné ani kovové, dětský nábytek, skřínky na klenoty nekovové, umělecké nebo ozdobné předměty, (21) náčiní, výrobky a nádoby pro domácnost nebo kuchyň, hřebeny, mycí houby, kartáče, čistící prostředky, umělohmotné prostírání, sklo, porcelán, keramika, majolika a výrobky z těchto materiálů, láhve, vázičky, sklenice, těžítka, nápojové láhve, obaly, nádobí, smaltované domácí a kuchyňské přístroje, náčiní, předměty a nádoby, podnosy a podložky pro karafy, nádoby a nádobí z plastických nebo jiných hmot pro domácnost, malé aparáty k sekání, mletí, lisování atd. s ručním pohonem, elektrické zubní kartáčky; (24) tkaniny, pokrývky ložní i stolní, textilní výrobky, kapesníky textilní, peřiny, polštáře; (25) oděvy, obuv, kloboučnické zboží, trička, čepice, klobouky, nášivky na oděvy, zažehlovací obtisky, šátky, plavky, obuv, ponožky; (26) krajky, výšivky, stuhy, tkaničky, knoflíky, knoflíky košilové a k náprsenkám, knoflíky kovové, knoflíky nitěné, knoflíky patentní, odznaky, háčky a očka, poutka, špendlíky, jehly, galanterie, zipy, nášivky na oděvy, zažehlovací obtisky, umělé květiny, umělecké nebo ozdobné předměty; (28) hry a hračky zejména dřevěné, plyšové, látkové, umělohmotné, trškové, mechanické, hudební, fyzikální, hrací stroje, hlavolamy, tělocvičné a sportovní potřeby a nářadí, potřeby pro gymnastiku a sport, ozdoby na vánoční stromky, rybářské potřeby, obaly na hračky; (29) potraviny živočišného původu, maso, ryby, drůbež, zvěřina, masové výtahy, zahradní jedlé výrobky v rámci této třídy, ovoce a zelenina konzervované, sušené a zavařené, želé, džemy, kompoty, vejce, mléko a mléčné výrobky, oleje a tuky jedlé; (30) potraviny rostlinného původu připravené pro konzumaci nebo konzervování jakož i stimulanty pro zlepšení chutě potravin, káva, čaj, kakao, cukr, rýže, tapioka, kávové náhražky, med, cukrovinky, bonbóny, žvýkačky, sirup melasový, droždí pro kynutí, sůl, hořčice, ocet, omáčky k ochucení, koření, led pro osvěžení; (32) nealkoholické nápoje, nápoje zbažené alkoholu, piva, minerální vody, šumivé nápoje, ovocné šťávy a nápoje, sirupy a jiné přípravky k zhotovování nápojů, instantní nápoje; (33) alkoholické nápoje s výjimkou piv; (35) reklamní, inzertní a propagační činnost; (41) nakladatelství a vydavatelství, nahrávání nosičů zvukových nebo obrazově zvukových, agenturní činnost v oblasti kultury, výroba a šíření audiovizuálních děl v rámci této třídy, půjčování nahraných zvukových a zvukově obrazových záznamů, výchovná a zábavní činnost, organizace a provádění her a soutěží veřejných.

- (730) **Česká nezávislá televizní společnost, s.r.o.**,
Vladislavova 20, Praha 1, Česká republika
(740) Zastupování bylo zrušeno, .

- (210) **O 117077**
(220) 22.11.1996
(320) 22.11.1996
(511) 9, 11, 16, 21, 28, 35

(540)



(510) (9) drobné elektrické přístroje pro domácnost, například žehličky, fotografické přístroje; (11) přístroje pro osvětlení, topení, vaření, chlazení, sušení, ventilaci, distribuci vody a zdravotní zařízení, zejména ledničky, ohřívadla, varné náčiní elektrické, elektrické polštáře a pokrývky, elektrické hrnce, zařízení pro klimatizaci; (16) papír, lepenka a výrobky u těchto materiálů, zejména papírenské zboží, materiál pro umělce, štětce, učební pomůcky, plastické obaly, hrací karty; (21) potřeby a nádoby pro domácnost s výjimkou skleněných, porcelánových a kameninových, kuchyňské nádobí kovové a z plastických hmot, podnosy a podložky s výjimkou skleněných, porcelánových a kameninových; (28) hry, hračky, potřeby pro gymnastiku a sport, vánoční ozdoby; (35) zprostředkování obchodních záležitostí, kancelářské práce.

(730) **Dolejšová Daniela**, Nitranská 14, Praha 3, Česká republika

(740) Ing. Kubíčková Květa, Doubravčická 2201, Praha 10

(210) **O 119005**

(220) 30.01.1997

(320) 30.01.1997

(511) 5, 42

(540)

ALTIUS

(510) (5) výrobky farmaceutické, zvěrolékařské, zdravotnické, výrobky dietetické, náplasti, obvazový materiál, hmoty na plombování zubů a na zubní otisky, dezinfekční prostředky, prostředky na ničení rostlinných i živočišných škůdců, antiparazitní látky; (42) konzultační, poradenská a posudková činnost v oblasti aplikace výrobků farmaceutických, lékařských a chemických.

(730) **Altius, s.r.o.**, Vinohradská 92, Praha 3, Česká republika

(740) Ing. Walter Jiří, Počernická 54, Praha 10

(210) **O 120566**

(220) 19.03.1997

(320) 19.03.1997

(511) 33

(540)

BELVEDERE VODKA

(510) (33) vodka, alkoholické nápoje.

(730) **Phillips Beverage Company**, 25 Main Street, Minneapolis, Spojené státy americké, Minnesota

(740) Patentservis Praha a.s., Jivenská 1273/1, Praha 4

(210) **O 122273**

(220) 16.05.1997

(320) 16.05.1997

(511) 3

(540)



(510) (3) mýdla, výrobky pro péči o vlasy, kosmetické a toaletní přípravky.

(730) **NASH Cosmetics (1992) Ltd.**, 25 Lehi St. Bney Brak, Izrael

(740) JUDr. Čermák Karel, Čermák, Hořejš, Vrba - advokátní a patentová kancelář, Národní 32, Praha 1

(210) **O 124056**

(220) 17.07.1997

(320) 17.07.1997

(511) 16, 41

(540)

BAZÉN & SAUNA

(510) (16) časopisy; (41) vydavatelství.

(730) **Ing. Kouba Jiří**, Pod Štěpem 9A, Praha 10, Česká republika

(210) **O 125477**

(220) 16.09.1997

(320) 16.09.1997

(511) 1, 4, 7, 10, 13, 15, 17, 21, 22, 23, 26, 27, 29, 30, 37, 39, 41

(540)

JUNIOR

(510) (1) chemické výrobky určené pro průmysl, vědy, fotografii, pro zemědělství, zahradnictví a lesnictví, umělé pryskyřice v surovém stavu, plastické hmoty v surovém stavu, hnojiva pro půdu, hasicí přístroje, prostředky pro kalení a letování kovů, chemické výrobky určené ke konzervování potravin, tříslicí materiály, lepidla pro průmysl; (4) výrobky pro pohlcování, polévání prachu, osvětlovací látky, svíčky, knoty; (7) stroje a obráběcí stroje, motory, spojky a transmisní zařízení, zemědělské nářadí, líhňe pro vejce pračky prádla a nádobí; (10) chirurgické přístroje a zařízení lékařské, zubní a veterinární, údy, oči a zuby umělé, orthopedické potřeby, materiál na sešívání ran; (13) ohňostroje; (15) hudební nástroje; (17) kaučuk, gutaperča, guma, asbest, slída a výrobky z těchto materiálů, plastické hmoty a výrobky polozpracované, materiál k těsnění, ucpání koudelí a k izolaci, ohebné trubky nekovové; (21) náčiní a nádoby pro domácnost nebo kuchyň, hřebeny a mycí houby, kartáče, materiály pro výrobu kartáčů, čisticí prostředky, třísky železné, sklo surové nebo opracované, sklo, porcelán, majolika; (22) lana, provazy, síťky, stany, plachty, plachtoviny, pytle, materiál na vycpávky, textilní materiály ze surových vláken; (23) vlákna pro textilní účely; (26) krajky a výšivky, stuhy a tkaničky, knoflíky, háčky a očka, poutka, galanterie, špendlíky a jehly, umělé květiny; (27) koberce, rohožky, rohože, linoleum a jiné obklady podlah, tapety na stěny; (29) maso, ryby, drůbež a zvěřina, masové výtazky, ovoce a zelenina konzervované, sušené a vařené, želé, džemy, kompoty, vejce, oleje a jedlé tuky; (30) cukr, rýže, tapioka, med, sirup melasový, droždí pro kynutí, sůl, hořčice, ocet, omáčky k ochucení, koření, led pro osvěžení; (37) opravy, instalační služby; (39) doprava, obaly a skladování zboží, organizování cest; (41) školení, sportovní aktivity.

(730) **Kendik Alexandr**, Pražská 10/11, Liberec, Česká republika

(740) Ing. Vencel Adolf, Třešňová 620, Liberec 14

(210) **O 125692**

(220) 24.09.1997

(320) 24.09.1997

(511) 9, 37, 38

(540)

go

- (510) (9) telefonní přístroje a příslušenství, telefonní automaty, telefonní ústředny, mobilní telefony, všechny telekomunikační přístroje a zařízení zatříděné ve třídě 9, software, hardware zejména počítače, monitory, klávesnice terminály a všechny další jednotlivé části, součásti a náhradní díly, všechny sítě z oblasti výpočetní techniky a jejich jednotlivé části a náhradní díly, datové sítě, stroje pro záznam, přenos a reprodukci zvuku nebo obrazu, nosiče záznamů nahrané i nenahrané, zvukové disky, telefonní karty, plastové karty s el. obvody nebo čipem nebo magnetickou páskou, vybavení pro zpracování informací a pro počítače, přístroje a nástroje elektrické, optické, přístroje a nástroje k měření, signalizování; (37) montáž a opravy telekomunikačních zařízení; (38) poskytování telekomunikační služby přenosu dat a dalších informací, provozování datové sítě, provozování veřejné mobilní radiotelefonní sítě, zprostředkovatelská činnost v oblasti telekomunikační a výpočetní techniky, výměna zpráv, výměna informací, služby hlasové schránky, telekomunikační služby.
- (730) **EuroTel Praha, spol. s r.o.**, Sokolovská 855, Praha 9, Česká republika
- (740) Lukajová Dana, patentový zástupce, Advokátní a patentová kancelář Vyskočil, Krošlák a spol., Petřská 12, Praha 1

- (210) **O 126560**
 (220) 23.10.1997
 (320) 23.10.1997
 (511) 29, 32, 33
 (540)

SONETA

- (510) (29) arašidy (zpracované), bramborové lupínky, konzervy zeleninové, nakládané okurky, ovoce konzervované, ovoce kandované; (32) aperitivy nealkoholické, citronády, hroznový mošt (nekvašený), koktejly nealkoholické, minerální vody (nápoje), nealkoholické nápoje, ovocné šťávy, sirupy na výrobu nápojů, pastilky na výrobu šumivých nápojů, prášky na výrobu šumivých nápojů; (33) alkoholické nápoje s výjimkou piv, aperitivy, destilované nápoje, gin, gríotka, víno, sekt, vodka, whisky.
- (730) **Marcinčák Petr**, Vinařská 6, Mikulov, Česká republika
- (740) Ing. Brodská Blanka, Patentová kancelář Kania, Sedlák, Smola, Mendlovo nám. 1a, Brno

- (210) **O 126779**
 (220) 31.10.1997
 (320) 31.10.1997
 (511) 3
 (540)

BACK TO BASICS

- (510) (3) šampony, kondicionery, vlasové gely, spraye - lesky na vlasy, přípravky pro zvětšení objemu účesu, gely na tvarování účesu, vlasové pomádky.
- (730) **Graham Webb International Limited Partnership**, 7550 France Avenue South, Edina, Minnesota, Spojené státy americké, Minnesota
- (740) JUDr. Němečková Ela, advokátka, Nad Přehradou 404, Praha 10

- (210) **O 127481**
 (220) 19.11.1997
 (320) 19.11.1997
 (511) 6, 8, 9, 16, 35, 40, 42
 (540)

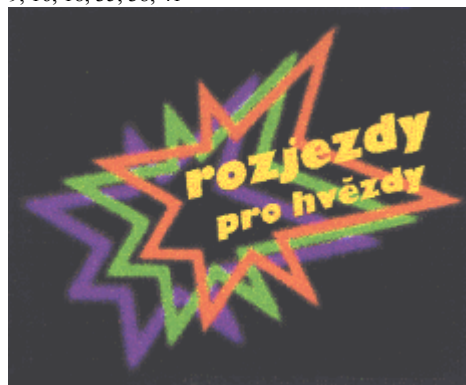
ETZ

- (510) (6) zámečnické výrobky, výrobky z plechu, oceli, mědi, slitiny hliníku a mědi ve tř. 6; (8) přípravky pro sváření,

děrování, ohýbání a pro montáž polotovarů a výrobků spadajících do této třídy; (9) elektrická zařízení spadající do této třídy, kabelové jističí stožárové skříně, kabelové žlaby, slaboproudé, nízkonapěťové a vysokonapěťové přístroje, měřidla a měřicí zařízení, data, databáze a jiné informační produkty na magnetických nosičích všeho druhu, multimediální aplikace, multimediální informační katalogy; (16) papír, výrobky z papíru, periodické a neperiodické publikace, časopisy, informační produkty obecně, data a databáze obecně; (35) reklamní a propagační činnost, zprostředkovatelská činnost v oblasti obchodu, poradenské a konzultační služby v oboru, poskytování informací a jiných informačních produktů všeho druhu, multimediálních informací; (40) povrchová úprava kovů, kupř.elektroforézni a prášková povrchová úprava; (42) projektování a vývoj elektrických zařízení, poskytování vědecko-technických informací včetně zpráv, rešerší a recenzí z oboru, multimediální aplikace, tvorba informačních databází.

- (730) **ELEKTROTECHNICKÉ ZÁVODY Teplice, a.s.**, Tovární 4, Bystřany, Česká republika
- (740) Ing. Vandělíková Jana, Patentová kancelář, Zelený pruh 99, Praha 4

- (210) **O 127671**
 (220) 26.11.1997
 (320) 26.11.1997
 (511) 9, 16, 18, 35, 38, 41
 (540)



- (510) (9) aparáty a přístroje vědecké, geodetické, elektrické, elektronické, fotografické, filmové, optické, přístroje pro vážení, měření, signalizaci, kontrolu, záchranu a přístroje učební, aparáty pro záznam, převod, reprodukci zvuku nebo obrazu, magnetické suporty zvukových záznamů, gramofonové desky, automatické distributory a mechanismy na mince, zapisovací pokladny, kalkulační stroje, přístroje pro zpracování informací a počítače včetně jejich jednotlivých součástí a náhradních dílů ze třídy 9, nosiče záznamů nahrané i nenahrané, televizní i audiovizuální programy, audioprogramy, videokazety nahrané i nenahrané, audiokazety nahrané i nenahrané, audiovizuální díla, hudební díla, CD disky, programové vybavení pro počítače, software, databáze, databázové produkty, informace a záznamy v elektronické podobě, informace a záznamy na jakémkoliv nosiči s výjimkou nosičů papírových ze třídy 16, počítačové hry, pohledy ilustrované se zvukovou nahrávkou, hlavolamy, hrací skříně uváděné v činnost vhozením mince, reklamní přístroje na střídané obrazy, reklama světelná, reklamní světelné přístroje; (16) papír, lepenka a výrobky z těchto materiálů zatříděné ve třídě 16, zejména výrobky z papíru, plakáty, fotografie, papír na balení doutníků a cigaret, pohlednice, gratulace, dopisní papíry, obálky, kalendáře, zejména nástěnné a stolní, samolepky, obtisky, pexesa, hrací karty, puzzle, poznámkové bloky, desky na spisy, pořadače, omalovánky, activity books, balící papír,

papírové hračky, školní sešity, skicáky, tužky, pastelky, tuhy, gumy, ořezávátka, ořezávátka strojky, penály, papírové tašky, umělohmotné tašky, papírové kapesníky, hlavolamy, obaly všeho druhu papírové, těžítka, tiskoviny, časopisy, periodika, knihy, databázové produkty v papírové formě, tiskárenské výrobky, písmena pro tiskárny, losy, štočky, potřeby pro knižní vazby, lepidla pro papírenství nebo domácnost, materiál pro umělce, štetce, psací stroje a kancelářské potřeby, učební pomůcky, plastické nebo papírové obaly obecně, listy, pytlíky a sáčky pro obalovou techniku, umělecké nebo ozdobné předměty z papíru nebo plastických hmot, obalové materiály z plastických hmot, umělohmotné tašky; (18) školní tašky; (35) reklamní, inzertní a propagační činnost, reklamní, inzertní a propagační činnost prostřednictvím jakéhokoliv média, prostřednictvím telefonní sítě nebo datové sítě nebo informační sítě, činnost reklamní agentury, zprostředkování v obchodních vztazích, zprostředkovatelská činnost v oblasti investic, obchodu a průmyslu, merchandising; (38) výměna zpráv, šíření a výměna informací a zpráv, získávání zpráv a informací, organizační a technické zabezpečování televizního vysílání, komunikace, poradenská činnost v oblasti sdělovacích prostředků; (41) nakladatelství a vydavatelství, nahrávání nosičů zvukových nebo obrazově zvukových, půjčování nahraných zvukových a zvukově obrazových záznamů, půjčování nahraných zvukových a zvukově obrazových záznamů, výroba, tvorba a šíření audiovizuálních děl, TV produkce, filmová produkce, tvorba programů, tvorba a výroba televizních a audiovizuálních programů, agenturní činnost v oblasti kultury, zprostředkování v oblasti kultury, výchovy, zábavy a sportu, výchovná, vzdělávací a zábavní činnost, organizace, provozování a provádění her a soutěží i veřejných.

- (590) Barevná
 (730) **Česká nezávislá televizní společnost, spol. s r.o.**,
 Vladislavova 20, Praha 1, Česká republika
 (740) Zastupování bylo zrušeno, .

- (210) **O 127864**
 (220) 03.03.1995
 (320) 03.03.1995
 (511) 38
 (540)



- (554) Prostorová
 (510) (38) televizní vysílání.
 (730) **CET 21, s.r.o.**, V Jámě 12, Praha 1, Česká republika
 (740) Lukajová Dana, patentový zástupce, Advokátní a patentová kancelář Vyskočil, Krošlák a spol., Petřská 12, Praha 1

- (210) **O 127865**
 (220) 03.03.1995
 (320) 03.03.1995
 (511) 38

(540)



- (554) Prostorová
 (510) (38) televizní vysílání.
 (730) **CET 21, s.r.o.**, V Jámě 12, Praha 1, Česká republika
 (740) Lukajová Dana, patentový zástupce, Advokátní a patentová kancelář Vyskočil, Krošlák a spol., Petřská 12, Praha 1

- (210) **O 128619**
 (220) 19.12.1997
 (320) 19.12.1997
 (511) 17, 24
 (540)

VFT

- (510) (17) hadice a trubky z textilních materiálů zejména pro filtrační účely; (24) tkaniny a textilní výrobky spadající do této třídy.
 (730) **MITOP, akciová společnost**, Pertoltická 142/IV, Mimoň, Česká republika
 (740) Strnad Václav Ing., Rychtářská 375/31, Liberec 14

- (210) **O 128620**
 (220) 19.12.1997
 (320) 19.12.1997
 (511) 17, 24
 (540)

VAF

- (510) (17) hadice a trubky z textilních materiálů zejména pro filtrační účely; (24) textilní plošné materiály, pásy, vložky a textilní výrobky spadající do této třídy.
 (730) **MITOP, akciová společnost**, Pertoltická 142/IV, Mimoň, Česká republika
 (740) Strnad Václav Ing., Rychtářská 375/31, Liberec 14

- (210) **O 128630**
 (220) 19.12.1997
 (320) 19.12.1997
 (511) 22, 24
 (540)

OBUTEX

- (510) (22) plachty, plachtoviny, pytle, textilní materiály ze surových vláken spadající do této třídy; (24) tkané a netkané textilní plošné materiály, pásy, vložky a výrobky z nich, zejména pro technické účely a průmyslové využití, příkladně pro obuvnický, oděvní, kloboučnický a textilní průmysl, např. textilní podšívky, atd., vše spadající do této třídy.
 (730) **MITOP, akciová společnost**, Pertoltická 142/IV, Mimoň, Česká republika
 (740) Strnad Václav Ing., Rychtářská 375/31, Liberec 14

- (210) **O 129171**
 (220) 14.01.1998
 (320) 14.01.1998
 (511) 35, 36, 42

(540)



Centrum hospodářských informací,
akciová společnost

(510) (35) propagační činnost, pomoc při řízení obchodní činnosti, obchodní administrativa, kancelářské práce, inzertní činnost, vypracování statistických přehledů, zprostředkování obchodních záležitostí, marketing, průzkum a analýza trhu, poradenství v otázkách podnikání a organizace a pracovně-ekonomických otázkách, pronájem kancelářských strojů a zařízení, distribuce zboží k reklamním účelům, rozmnožování dokumentů, správa cizích obchodních zájmů, reklama, reklama rozhlasová, televizní a filmová, administrativní služby, poradenská činnost při dovozu a vývozu, propagace, porady organizační a vedení záležitostí; (36) pojištění, finanční, peněžní, nemovitostní, inkaso pohledávek, vymáhání pohledávek, zprostředkování finančních operací, šetření v peněžních záležitostech, zprostředkování úvěrů, správa majetku, zprostředkování prodeje a koupě nemovitostí; (42) ostatní služby, vypracování programu pro hromadné zpracování dat, výzkum veřejného mínění, pátrání v právních záležitostech, průzkumy technické a právní v otázkách ochranných práv, pořádání výstav a veletrhů, pronájem zařízení pro zpracování dat, zpráva a zhodnocování původcovských práv, poskytování software, zpracování, počítačová grafika, porady odborné-neobchodní povahy.

(730) **Centrum hospodářských informací, a.s.**, Polská 7, Praha 2, Česká republika

(210) **O 129433**

(220) 22.01.1998

(320) 22.01.1998

(511) 9, 16, 35, 38, 42

(540)

technet

(510) (9) data, databáze a jiné informační produkty na nosičích dat a v elektronických datových, informačních a telekomunikačních sítích všeho druhu, nosiče magnetických, optických a kombinovaných audio, video a audiovizuálních záznamů, multimediálních aplikací zejména floppy disky, CD-ROMy, magnetické pásky a disky, videokazety, apod., elektronické sítě, multimediální informační katalogy, elektronické časopisy, elektronická periodika a knihy v elektronické podobě, počítače, audio, video a audiovizuální technika včetně doplňků a příslušenství patřící do tř.9, software, telefony, záznamníky, bezdrátové telefony, faxy, sekretářské soupravy, ústředny, konektory, zásuvky elektrické, diktafony; (16) papír, výrobky z papíru, knihy, časopisy, ostatní periodické a neperiodické publikace, tiskoviny, tiskopisy, letáky, manuály, příručky, brožury, fotografie, data a databáze tištěné, tiskárenské výrobky obecně; (35) reklamní, inzertní, propagační a marketingová činnost, on-line inzertní činnost, vyhledávání obchodních informací, obchodní poradenské a konzultační služby, poskytování informací a informačních produktů reklamního charakteru, propagační tisk, zprostředkovatelská služba v reklamě, propagaci a v obchodu, organizační zajištění a pořádání výstav a prezentací pro komerční a reklamní účely; (38) telefonní a telekomunikační služby, přenos veřejných informací, zprostředkování v oblasti telekomunikací, šíření elektronických časopisů a jiných periodik, knih a dalších informací v počítačových sítích, zprostředkovatelská služba v telekomunikačních službách a v šíření informací; (42) poskytování informačních služeb, provozování

informačních sítí, systémů a databází, včetně elektronických, zejména on-line systémy, tvorba informačních databází, vyhledávací služby poskytování software a programování, poradenská činnost v oblasti komunikačních systémů, poradenské a konzultační služby v oboru informačních sítí a databází, služby tiskárny a tiskové výstřížkové služby.

(730) **Mobil Server, s.r.o.**, Bellušova 1861/38, Praha 5, Česká republika

(740) Ing. Novotný Karel, Novotný, Ziegrosser a partner, Terronská 21, Praha 6

(210) **O 129709**

(220) 02.02.1998

(320) 02.02.1998

(511) 29, 32, 33

(540)

PITÍ, KTERÉ CHYTÍ !

(510) (29) ovocné a zeleninové dřeně, pyré a rosoly, ovoce a zelenina zavařená, konzervovaná, zmrazená a sušená, ovocné a zeleninové sirupy; (32) nealkoholické nápoje a limonády, ovocné a zeleninové šťávy a nápoje z nich, mošty, ovocné a zeleninové koncentráty na přípravu nealkoholických nápojů a ochucených minerálních a přírodních vod; (33) nízkalkoholické nápoje, ovocné alkoholické esence, ovocné a zeleninové koncentráty na výrobu alkoholických nápojů.

(730) **FRUIKO, a.s.**, Prušánky, Česká republika

(740) Mgr. Machatová Marcela, patentový zástupce, DMH-patentová a známková kancelář, Pospíšilova 2, Praha 3

(210) **O 129772**

(220) 04.02.1998

(320) 04.02.1998

(511) 32, 33

(540)

Bols Cocktail Mixer

(510) (32) pivo, lehká piva a ležáky, vody minerální a šumivé a jiné nealkoholické nápoje, sirupy a jiné přípravky k přípravě nápojů; (33) alkoholické nápoje.

(730) **Distilleerderijen Erven Lucas Bols B.V.**,

Wattstraat 61, Zoetermeer, Holandsko

(740) JUDr. Rott Vladimír, Rott, Růžička a Guttman, patentová, známková a právní kancelář, Nad Štolou 12, Praha 7

(210) **O 129773**

(220) 04.02.1998

(320) 04.02.1998

(511) 29, 30

(540)



(510) (29) potravinové výrobky mexického stylu, včetně celých a na kostičky nakrájených zelených chilli, rajčata a mix zeleného chilli, jalapenská fazolová omáčka, konzervované černobílé /nebo strakaté/ fazole, konzervované chilli fazole, burritové náplně, smažené fazole, omáčka na taco složená z rajčatové šťávy se zeleným chilli - vše spadající do této třídy; (30) potravinové výrobky mexického stylu, včetně chilli omáčky /salsa/, taco omáčky, pálivé pikantní omáčky, nakrájený jalapenský pepř, ochlazené omáčky, mexická rýže, tortilly, taco seasoning mix sestávající se z dehydrovaného chilli prášku, dehydrované cibule, dehydrovaného česneku, soli a koření, taco večeře, taco

mušle-kukuřičné placky ve tvaru mušlí plněné jidlem, (540)
tortillové chipsy, jalapenské chuťovky.

- (730) **BRUCE FOODS CORPORATION**, New Iberia,
Spojené státy americké, Louisiana
(740) JUDr. Rott Vladimír, Rott, Růžička a Guttman,
patentová, známková a právní kancelář, Nad Štolou
12, Praha 7

- (210) **O 129906**
(220) 10.02.1998
(320) 10.02.1998
(511) 6, 7, 9
(540)



- (510) (6) zámečnické výrobky a jiné výrobky z kovu /mimo
drahých kovů/, zejména součástí pro stavbu strojů s
mechanickým pohonem; (7) stroje s mechanickým
pohonem, stroje na balení, stroje dávkovací, zejména balicí
a dávkovací stroje na sypké materiály i příslušenství a
přídavná zařízení k těmto strojům; (9) váhy pro
dávkování, elektronické dávkovací váhy i jejich součásti a
příslušenství, řídicí elektronika pro dávkovací a balicí stroje
i váhy.
(730) **AppecAstro, spol. s r.o.**, Družstevní 24, Ořechov,
Česká republika
(740) Kořístka Martin, Karpatská 3, p.o.box 8, Brno 25

- (210) **O 129907**
(220) 10.02.1998
(320) 10.02.1998
(511) 6, 7, 9
(540)



- (510) (6) zámečnické výrobky a jiné výrobky z kovu /mimo
drahých kovů/, zejména součástí pro stavbu strojů s
mechanickým pohonem; (7) stroje s mechanickým
pohonem, stroje na balení, stroje dávkovací, zejména balicí
a dávkovací stroje na sypké materiály i příslušenství a
přídavná zařízení k těmto strojům; (9) váhy pro
dávkování, elektronické dávkovací váhy i jejich součásti a
příslušenství, řídicí elektronika pro dávkovací a balicí stroje
i váhy.
(730) **AppecAstro, spol. s r.o.**, Družstevní 24, Ořechov,
Česká republika
(740) Kořístka Martin, Karpatská 3, p.o.box 8, Brno 25

- (210) **O 130826**
(220) 13.03.1998
(320) 13.03.1998
(511) 7, 18, 28

DIVA

- (510) (7) vyplétací stroje na tenisové a jiné rakety; (18) kabelky,
tašky, sportovní tašky a vaky, batohy, kufrы a cestovní
brašny, deštníky, slunečníky a hole; (28) výplety k
tenisovým a jiným raketám, tenisové a jiné rakety.
(730) **ACTION SPORTS s.r.o.**, Koterovská 126, Plzeň,
Česká republika
(740) Mgr. Petra de Brantes, **KOREJZOVÁ & SPOL.**
Advokátní a patentová kancelář, Spálená 29, Praha 1

- (210) **O 132093**
(220) 23.04.1998
(320) 23.04.1998
(511) 35, 41
(540)

AUDI
magazín

- (510) (35) propagační činnost; (41) vydavatelská činnost.
(730) **ASTRON studio spol. s r.o.**, U Pekařky 5, Praha 8,
Česká republika

- (210) **O 132094**
(220) 23.04.1998
(320) 23.04.1998
(511) 35
(540)

PENTHOUSE

- (510) (35) propagační činnost.
(730) **ASTRON studio spol. s r.o.**, U Pekařky 5, Praha 8,
Česká republika

- (210) **O 132248**
(220) 29.04.1998
(320) 29.04.1998
(511) 35, 36, 39, 40
(540)

SAKO

- (510) (35) činnost ekonomických a organizačních poradců v
oblasti nakládání s odpady; (36) zprostředkovatelské služby
v oblasti pronájmů nemovitostí; (39) přeprava, doprava a
skladování odpadů, přeprava, doprava a skladování
nebezpečných odpadů, silniční doprava nákladní, dodávky
elektriny a tepla; (40) nakládání s odpady včetně
nebezpečných odpadů, zejména jejich shromažďování,
třídění, úprava, využívání a zneškodňování, výroba
elektriny a tepla.
(730) **Spalovna a komunální odpady, a.s.**, Jedovnická 2,
Brno, Česká republika
(740) Ing. Žák Vítězslav, Lidická 51, Brno

- (210) **O 132409**
(220) 04.05.1998
(320) 04.05.1998
(511) 7, 8, 9, 11, 21
(540)

Giga

- (510) (7) elektromechanické kuchyňské přístroje pro potraviny,
kuchyňské roboty, mixery, mlynky na maso, el. šlehače,

lisy na ovoce, el. mlýnky na kávu, odšťavňovače, domácí a víceúčelové vysavače, automatické pračky, myčky nádobí, sušičky prádla; (8) elektrické holicí strojky, strojky na střihání vlasů; (9) elektrické žehličky; (11) elektrické vysoušeče vlasů, kulmy, klimatizace, ventilátory, chladicí přístroje - ledničky, mrazničky; (21) el. zubní kartáčky, el. hřebeny.

- (730) **HP TRONIC ZLÍN s.r.o.**, Prštné - Kútiky 637, Zlín, Česká republika
 (740) Ing. Kučera Zdeněk, Padělký 548 (P.O.BOX 92), Slušovice

- (210) **O 132427**
 (220) 05.05.1998
 (320) 05.05.1998
 (511) 7, 37, 42
 (540)



- (510) (7) stroje a strojní zařízení s mechanickým pohonem, zejména kompresory, příslušenství uvedených strojů, nástroje, strojní součásti a mechanismy všeho druhu, převodová ústrojí (mimo motorů pro pozemní vozidla); (37) montáž, instalace, servis, rekonstrukce a opravy strojů a strojních zařízení, zejména kompresorů a tlakových zařízení a nádob; (42) služby inženýrské, konstrukční a projekční související s výrobou strojů a strojních zařízení, zejména kompresorů a rozvodů stlačeného vzduchu, konzultační a poradenské činnosti v této oblasti, revize tlakových zařízení a nádob.

- (730) **ORLÍK-KOMPRESORY, výrobní družstvo Česká Třebová**, Kubelkova 497, Česká Třebová, Česká republika
 (740) Kvítek Jiří, Svaz českých a moravských výrobních družstev, Václavské nám. 21, Praha 1

- (210) **O 132439**
 (220) 05.05.1998
 (320) 06.11.1997
 (511) 9
 (540)

MSDN

- (510) (9) počítačové programy, konkrétně utility a programy pro pomoc programátorům při tvorbě a úpravě jiných počítačových programů.

- (730) **Microsoft Corporation**, One Microsoft Way, Redmond, Spojené státy americké, Washington
 (740) JUDr. Kalenský Petr, Společná advokátní kancelář Všeťečka a partneři, Hálkova 2, Praha 2

- (210) **O 132652**
 (220) 15.05.1998
 (320) 15.05.1998
 (511) 3
 (540)

SAVOY

- (510) (3) přípravky pro bělení a jiné prostředky k praní, přípravky pro čištění, leštění, odmašťování a broušení, mýdla, parfumerie, vonné oleje, kosmetika, vlasové vody, šampóny, zubní pasty.

- (730) **CORMEN**, Nádražní 456, Bystřice nad Pernštejnem, Česká republika
 (740) Ing. Pitřman Přemysl, Brichtova 813, Praha 5

- (210) **O 132727**

- (220) 19.05.1998
 (320) 19.05.1998
 (511) 5
 (540)

TAFEN

- (510) (5) farmaceutické přípravky s aktivní substancí budesonide ve formě aerosolů a nosních sprejů k léčení bronchiálního astmatu a rinitidy.

- (730) **Lek Pharmaceutical and Chemical Company d.d.**, Verovškova 57, Ljubljana, Slovinsko

- (740) JUDr. Rott Vladimír, Rott, Růžička a Guttmann, patentová, známková a právní kancelář, Nad Štolou 12, Praha 7

- (210) **O 132734**
 (220) 16.06.1998
 (320) 16.06.1998
 (511) 4, 35, 37, 39, 42
 (540)



- (510) (4) oleje a mazací tuky, mazadla, pohonné hmoty, převodové oleje, hydraulické oleje; (35) poradenství a pomoc při provozu a rozvoji maloobchodního prodeje zboží denní potřeby všeho druhu v prostorách připojených k benzinovým stanicím, myčkám aut a obchodním skladům; (37) mazání, údržba, čištění a opravy vozidel, antikorozi ošetření vozidel, služby servisních stanic pro vozidla, opravy čalounění vozidel, servis a opravy pneumatik; (39) pronájem vozidel včetně osobních vozidel, nákladních vozidel a trajlerů, parkování vozidel, doprava, balení, skladování a distribuce zboží, organizování cest, tankovací služby, tankovací služby čerpacích stanic, tankování motorových vozidel, dodávky a zásobování benzinem, naftou, vzduchem, vodou, zkapalněným ropným plynem a stlačeným přírodním plynem; (42) technické a projekční poradenství a pomoc při provozu a rozvoji maloobchodního prodeje zboží denní potřeby všeho druhu v prostorách připojených k benzinovým stanicím, myčkám aut a obchodním skladům, služby pro prodej jídel "přes ulici", restaurační a kavárenské služby, pekařské služby.

- (590) Barevná
 (730) **BP AMOCO P.L.C.**, Britannic house, 1 Finsbury circus, London, Velká Británie
 (740) JUDr. Všeťečka Miloš, Společná advokátní kancelář Všeťečka a partneři, Hálkova 2, Praha 2

- (210) **O 132740**
 (220) 19.05.1998
 (320) 19.05.1998
 (511) 32
 (540)

ŽIJTE FOTBALEM, PIJTE COCA-COLA

- (510) (32) minerální a šumivé vody a další nealkoholické nápoje, ovocné nápoje a ovocné džusy, sirupy a další přípravky na výrobu nápojů.

- (730) **The Coca-Cola Company**, Coca-Cola Plaza 310
North Avenue, N.W., Atlanta, Spojené státy americké,
Georgia
- (740) JUDr. Frischmann Petr, Zeiner Golan Nir & Partners,
Maiselova 15, Praha 1

- (210) **O 132854**
(220) 22.05.1998
(320) 22.05.1998
(511) 9, 35, 36, 37, 38, 39, 41, 42
(540)



- (510) (9) telekomunikační sítě a zařízení, přenosové cesty pro přepravu všech druhů informací, elektronické informační systémy zařazené ve tř. 9, publikace na nosičích přenášené po síti; (35) reklamní a propagační činnost, reprografické práce, zprostředkování obchodní činnosti v oblasti telekomunikační a výpočetní techniky, marketing, administrativní práce, automatizované zpracování dat; (36) pronájem nebytových prostor; (37) montáž, seřízení, opravy a údržba telekomunikačních sítí a zařízení; (38) veřejné telekomunikační služby, neveřejné telekomunikační služby, pronájem přenosových cest pro přepravu všech druhů informací, propojování telekomunikační sítě s telekomunikačními sítěmi dalších provozovatelů, připojování telekomunikačních zařízení, mezinárodní telekomunikační služby, využívání kmitočtového pásma k poskytování služeb v souladu se závaznými právními předpisy, získávání, zpracování a poskytování veřejných informačních služeb s využitím telekomunikačních zařízení a služeb, telekomunikační operátor, služby širokopásmových sítí a služby datových i hlasových virtuálních privátních sítí, služby inteligentních sítí, distribuce informací pomocí komunikace mezi sítěmi, provozování služeb na internetu zařazených ve tř. 38, informace přenášené po internetu; (39) skladovací služby; (41) vydavatelská činnost, organizační zajištění školení, kurzů a seminářů, školící činnost v oblasti telekomunikační a výpočetní techniky; (42) projektová činnost v oblasti telekomunikační a výpočetní techniky, pronájem telekomunikační sítě a zařízení a přenosových cest pro přepravu všech druhů informací včetně příslušenství, poradenská a konzultační činnost v oblasti telekomunikační a výpočetní techniky, poskytování software, pronájem digitálních okruhů.
- (730) **Aliatel a.s.**, Sokolovská 86, Praha 8, Česká republika
- (740) Ing. Kratochvíl Václav, Husníkova 2082, Praha 5

- (210) **O 133094**
(220) 28.05.1998
(320) 28.05.1998
(511) 40, 42
(540)



- (510) (40) výroba základních desek, nosných desek a jiných tištěných elektrických obvodů elektrolytickým nanášením nebo katodovým naprašováním; (42) zakázkový design.
- (590) Barevná

- (730) **Viasystems, Inc.**, 101 South Hanley, Suite 400, St. Louis, Spojené státy americké, Mississippi
- (740) JUDr. Koreček Ivan, Advokátní a patentová kancelář,
Na baště sv. Jiří č. 9, Praha 6

- (210) **O 133263**
(220) 03.06.1998
(320) 03.06.1998
(511) 5, 42
(540)

ENERGY

- (510) (5) bioinformační přípravky se širokospektrálním regeneračním účinkem sloužící k regeneraci a detoxikaci organismu založené na principu bioinformační terapie a holistického přístupu k člověku vycházející z moderních poznatků fyzioterapie, psychotroniky, krystalterapie a biorezonance; (42) tvorba receptur širokospektrálních regeneračních bioinformačních přípravků, zejména bylinných sirupů na bázi psychotroniky, fytotherapie a biorezonance.
- (730) **Energy spol. s r.o.**, Jeseniova 53, Praha 3, Česká republika
- (740) Fišerová Blanka, MIRA, patentová a známková kancelář, Doudova 23/358, Praha 4

- (210) **O 133469**
(220) 10.06.1998
(320) 10.06.1998
(511) 9
(540)

INTERSYSTEMS

- (510) (9) počítačový software a instruktážní manuály prodávané jako jejich nedílná součást.
- (730) **InterSystems Corporation**, One Memorial Drive, Cambridge, Spojené státy americké, Massachusetts
- (740) JUDr. Rott Vladimír, Rott, Růžička a Guttman, patentová, známková a právní kancelář, Nad Štolou 12, Praha 7

- (210) **O 133665**
(220) 16.06.1998
(320) 16.06.1998
(511) 9, 35, 37, 42
(540)

APLAUS

- (510) (9) programové automaty, rozvaděče nízkého napětí, elektrické kabely a vedení, mikropočítačové řídicí jednotky, elektronické indikátory výpadku fáze a spotřebičů, veškerá kontrolní, signalizační, spínací a regulační zařízení, zakázková elektronika, programové projekty na nosičích, řídicí algoritmy a komplexní řídicí i automatizační systémy pro dopravu a skladování, pro spoje, pro průmysl, pro ekologická zařízení, pro libovolné procesy, pro modernizaci a rekonstrukci elektroinstalací apod., systémy pro diagnostiku pracovních fází nebo stavů technologie, pro diagnostiku i kontrolu poruch, programy včetně operačních a expertních systémů, edice uživatelských i odborných informací šířených na veškerých paměťových médiích, počítačové programy a nosiče magnetických záznamů, výpočetní, řídicí a automatizační technika, počítače, jejich části a příslušenství, elektrická, elektrotechnická a elektronická zařízení, výpočetní technika i počítačové programy na zakázku; (35) sběr a zpracování dat i informací, marketing a veškeré obchodní služby pro pomoc při dopravě a skladování surovin a materiálů, pro měření a regulaci, pro řízení a kontrolu technologických i výrobních postupů včetně obchodní strategie a franchisingu, ekonomicko-daňové (příprava a vyhotovení daňového přiznání) poradenství, vedení

účetnictví a účetní poradenství; (37) služby v oblasti silnoproudých i slaboproudých instalací, rekonstrukce a modernizace elektrických zařízení, montáž, kontrola, servisní dohled, servis a opravy elektrických zařízení, počítačové techniky a navazujících zařízení, kompletní řídicích a automatizačních systémů, aplikace, montáže, oživování a vyladování automatizačních systémů; (42) projektová a inženýrská činnost, služby v oblasti řídicích algoritmů a komplexních řídicích systémů, včetně automatizačních systémů řízení, programové projekty, zhotovování programů, operačních a expertních systémů, výzkumná a vývojová činnost v oblasti měřicí, automatizační, signalizační, kontrolní a regulační techniky včetně zakázkové elektroniky, revize elektrických zařízení, manažerská, analytická, technicko-poradenská, konzultační a informační činnost ve všech uvedených oblastech, vývojová činnost k zajištění komplexních služeb aplikace automatizačních systémů s využitím počítačové techniky.

(730) **APLAUS spol. s r.o.**, Plzeňská 6, Ostrava 3, Česká republika

(740) Fišerová Blanka, MIRA, patentová a známková kancelář, Doudova 23/358, Praha 4

(210) **O 134557**

(220) 20.07.1998

(320) 20.07.1998

(511) 35, 37, 42

(540)



(510) (35) zprostředkování obchodu; (37) provádění staveb včetně jejich změn, udržovacích prací na nich a jejich odstraňování, zámečnictví; (42) projektování strojírenských zařízení.

(590) Barevná

(730) **DAMAN, spol. s r.o.**, VRATIMOVSKÁ 11, OSTRAVA - KUNČIČKY, Česká republika

(210) **O 134605**

(220) 22.07.1998

(320) 22.07.1998

(511) 9, 16

(540) **PROCESSOR EXPERT**

(510) (9) počítačové programy, počítače, počítačové součásti a součástky, počítačové obvody, data vložená na elektronických, magnetických, optických a jiných zařízeních včetně Internetu a www stránky, display určený pro kontrolu výběru z menu a obrazy na obrazovce displeje, návěstí a holografická návěstí; (16) knihy, dokumentace k počítačovým programům, uživatelské manuály, referenční manuály a technické manuály, bloky dat, referenční karty a šablony, periodické tiskoviny, tiskoviny, časopisy.

(730) **UNIS, s.r.o.**, Jundrovská 33, Brno, Česká republika

(740) Ing. Kania František, Patentová kancelář Kania, Sedlák, Smola, Mendlovo nám. 1a, Brno

(210) **O 134695**

(220) 24.07.1998

(320) 24.07.1998

(511) 5

3TC

(540)

(510) (5) farmaceutické přípravky a substance.

(730) **Glaxo Group Limited**, Glaxo Wellcome House, Berkeley Avenue, Greenford, Middlesex UB6 ONN, Velká Británie
 JUDr. Korejzová Zdeňka, KOREJZOVÁ & SPOL.
 Advokátní a patentová kancelář, Spálená 29, Praha 1

(210) **O 134715**

(220) 27.07.1998

(320) 27.07.1998

(511) 9, 18, 25, 35

(540)



(510) (9) ochranné oděvy proti úrazům, protipožární a obdobné, ochranné přilby, brýle ochranné nebo bezpečnostní, ochranné štíty a kukly na obličej, rukavice ochranné proti úrazům, ohni a obdobné; (18) cestovní brašny a brašny pro sport, deštníky, slunečníky a hole, kůže a výrobky z nich zařazené do této třídy; (25) obuv; (35) zprostředkování obchodních záležitostí, zejména v oblasti výrobků uvedených ve tř. 9,18,25.

(730) **Nesvadbá Richard**, Luční 4570, Zlín, Česká republika

(740) Ing. Jaromír Prikryl, Patentová a známková kancelář, Včelín 1161, Hulín

(210) **O 135092**

(220) 06.08.1998

(320) 06.08.1998

(511) 9, 16, 35, 38, 41, 42

(540)

C.H.Educa

(510) (9) elektronická data, databáze nebo informační produkty v elektronických, datových, informačních a telekomunikačních sítích všeho druhu a na nosičích dat všeho druhu, související software a hardware, multimediální aplikace, multimediální informační katalogy, elektronické časopisy, elektronická periodika a knihy v elektronické podobě, přístroje učební a přístroje pro zpracování informací, interaktivní grafické programy; (16) papír, výrobky z papíru, periodické a neperiodické publikace, knihy, časopisy, brožury, fotografie, informační produkty obecně v papírové formě, data a databáze v papírové formě, tištěné manuály, učební pomůcky; (35) poradenské a konzultační služby, poskytování obchodních informací, komerční využití Internetu v oblastech komerčních internetových médií a vyhledávacích služeb, on-line inzerce, marketing a obchod, zprostředkovatelská činnost v oblasti obchodu, služeb a přenosu informací, reklamní a propagační činnost, činnost organizačních a ekonomických poradců, provádění personální a mzdové agendy, vedení účetnictví, správa obchodních zájmů pro třetí osoby, marketing, průzkum a analýzy trhu; (38) výměna zpráv, šíření a výměna informací a zpráv, získávání zpráv a informací, poskytování a šíření informací prostřednictvím počítačové sítě, kupř. Internetu, pomocí satelitu, šíření elektronických časopisů, elektronických periodik a knih v elektronické podobě, multimediálních aplikací a katalogů, přenos zvuku a obrazu apod.; (41) organizační zajištění správy a řízení vzdělávacího komplexu; (42) tvorba software, konstrukce WWW prezentací a řešení WWW

serverů, počítačové animace a vizualizace, programové projekty, tvorba informačních databází, tvorba multimediálních aplikací, poskytování multimediálních informací - t.j. zpřístupnění multimediální aplikace k veřejnému nahlédnutí a/nebo k archivaci.

- (730) **C.H.Educa, a.s.**, Kodaňská 46, Praha 10, Česká republika
 (740) Ing. Vandělíková Jana, Patentová kancelář, Zelený pruh 99, Praha 4

(210) **O 135120**

(220) 07.08.1998

(320) 07.08.1998

(511) 12

(540) **CHRYSLER PT CRUISER**

(510) (12) motorová vozidla a jejich části a součásti.

(730) **DAIMLERCHRYSLER CORPORATION**, 1000 Chrysler Drive, Auburn Hills, Spojené státy americké, Michigan

(740) JUDr. Kalenský Petr, Společná advokátní kancelář Všecka a partneři, Háčkova 2, Praha 2

(210) **O 135195**

(220) 12.08.1998

(320) 16.02.1998

(511) 35, 36, 42

(540) **ERNST & YOUNG
GLOBAL EMPLOYER OF
CHOICE**

- (510) (35) reklamní a propagační služby, obchodní a řídicí poradenství, informace a průzkum, vedení účtů, auditů a účetnictví, daňové poradenství, služby zpracování dat, obchodní a řídicí poradenství v oblasti informačních technologií, poskytování obchodních informací, a to i prostřednictvím telekomunikačních sítí, dodávkou on-line, Internetem a sítí World Wide Web, poradenské služby týkající se všech shora uvedených oblastí; (36) služby správy financí, asistenční, poradenské, konzultační, informační a výzkumné služby, celní služby, služby v případě nesolventnosti, investiční služby, služby odhadců, realitní služby, služby realitní kanceláře a odhady, správa nemovitostí, poskytování finančních informací, a to prostřednictvím telekomunikačních sítí, dodávkou on-line, Internetem a sítí World Wide Web, poradenské služby týkající se všech shora uvedených oblastí; (42) konzultační, poradenské, asistenční, analytické, designérské, vyhodnocovací a programovací služby týkající se počítačového software, firmware, hardware a informačních technologií, konzultace a poradenství týkající se hodnocení, výběru a zavádění počítačového software, firmware, hardware, informačních technologií a systému zpracování dat, pronájem a udělování licencí na počítačový software, firmware a hardware, poskytování informací týkajících se technických záležitostí, právních záležitostí, informačních technologií a duševního vlastnictví, a to i prostřednictvím telekomunikačních sítí, dodávkou on-line, Internetem a sítí World Wide Web, výzkumné služby, právní služby a služby právního zastoupení, právní poradenství a zastupování jiných osob v právních a daňových záležitostech, právní rešerše, správa duševního vlastnictví, poradenské služby týkající se všech shora uvedených oblastí.

(730) **ERNST & YOUNG INTERNATIONAL, LTD.**, 787

Seventh Avenu, New York, Spojené státy americké, New York

(740) JUDr. Zelený Pavel, Společná advokátní kancelář

Všecka a partneři, Háčkova 2, Praha 2

(210) **O 135298**

(220) 17.08.1998

(320) 17.08.1998

(511) 9, 16, 41

(540)

CHANNEL WORLD

- (510) (9) přístroje a nástroje vědecké, námořní, geodetické, fotografické, filmové, optické přístroje pro vážení, měření, signalizaci, kontrolu, záchranu a přístroje pro vyučování, přístroje pro záznam, převod, reprodukci zvuku nebo obrazu, magnetické nosiče zvuk. záznamů, gramof. desky, přístroje pro zpracování informací a počítače; (16) tiskoviny jako časopisy, noviny, knihy a periodika, týkající se zejména přístroj. a program. vybavení; (41) výchova, vzdělávání, zábava, sport. a kultur. aktivity.

(730) **IDG Czechoslovakia, a.s.**, Seydlerova 2451/11,

Praha 5, Česká republika

(210) **O 135315**

(220) 17.08.1998

(320) 17.08.1998

(511) 29

(540)

FIVE STAR

- (510) (29) rybí konzervy, konzervování korýši a měkčši, ostatní produkty moře, konzervované ovoce.

(730) **ND IMPEX s.r.o.**, Lhotská 2208, Praha 9, Česká republika

(210) **O 135443**

(220) 24.08.1998

(320) 24.08.1998

(511) 1, 6, 11, 17, 19, 20, 27

(540)



- (510) (1) lepidla a tmely na obkládačky; (6) armatury pro vodovody a plynovody z kovu, kovové fitinky pro potrubí; (11) vany, sprchové přístroje a zařízení, sprchové kouty, záchodová sedátka, bidety, koupelnové ohřivače vody, armatury pro regulace a jištění vodovodních a plynových přístrojů, pro vodovodní nebo plynové potrubí, vodovodní kohoutky a jejich příslušenství, jako kroužky, vodovodní potrubí pro koupelny nebo pro klosety, jakož i regulační příslušenství pro tyto instalace, průtokový ohřivač vody pro koupelny, ústřední topení, nádoby k radiátorům k navlhčování vzduchu, umyvadla, klosetové instalace, pisoáry, distributory desinfekčních prostředků pro klosety, bojler, osvětlení, osvětlovací tělesa, přístroje a zařízení,

žárovky, zářivky, lampy a stínítka na lampy, stropní a nástěnná svítidla; (17) tmely na spárování, též na kovové spoje, armatury pro vodovody z jiných hmot než z kovu, ucpávky, těsnění, manžety pro vodovodní nebo plynové potrubí, obklady tepelně nebo zvukově isolační; (19) dlaždice též hliněné, hrncířské, mosaikové, nekovové, polévané, skleněné, stavební dřevěné, keramické, kameninové, svítící, světelné nebo průhledné, prismatická skla pro dlažbu a dlažba, obkládačky vícebarevné a jednobarevné, obkladový kámen, stavební obklady, parkety dřevěné, korkové nebo z aglomerátu korku, dřevěná podlaha, prkna, fošny, desky, plastové fitinky pro potrubí; (20) nábytek všeho druhu, ze dřeva, kovu, rákosu, kůže nebo jiných hmot, pro ložnice, kanceláře, zahradu, rejstříky, školy a pod., zejména židle, stoly, stolky, skříně, pohovky, křesla, zástěny, věšáky, krby, zrcadla, toaletní zrcadla s osvětlením elektrickým nebo bez něho, toaletní stolky, skřínky s umyvadlem, koupelnové skřínky; (27) výrobky k pokrývání podlah jako koberce, rohože, běhouny na schodiště, linolea a výrobky z linolea, předložky.

(730) **IMAGE INTERIER BRNO spol. s r.o.**, Štefánikova 61, Brno, Česká republika

(740) Ing. Ihmová Markéta, A.Holas & partner patentová a známková kancelář, Křížová 4, Brno

(210) **O 135574**

(220) 28.08.1998

(320) 28.08.1998

(511) 3

(540) **RADICAL SOLARNAIL**

(510) (3) kosmetika, zejména nezloutnoucí umělé nehty.

(730) **CREATIVE NAIL DESIGN, INC.**, 1125 Joshua Way, Vista, Kanada

(740) JUDr. Zelený Pavel, Společná advokátní kancelář Všecka a partneři, Hájkova 2, Praha 2

(210) **O 135625**

(220) 01.09.1998

(320) 01.09.1998

(511) 19

(540) **SUPERBLOK**

(510) (19) příčková tvárnice ze sádrové hmoty.

(730) **GYPSTREND s.r.o.**, Kobeřice, Česká republika

(210) **O 135831**

(220) 09.09.1998

(320) 09.09.1998

(511) 9, 35, 36

(540)

SmartShop

(510) (9) platební karty, čipové karty, čipové karty typu elektronické peněženky, softwarové produkty; (35) marketing, systém na podporu maloobchodního prodeje zboží založené na zvýhodňování stálých zákazníků, věrnostní zákaznické systémy prodeje; (36) systém bezhotovostního platebního styku.

(730) **MONET +, s.r.o.**, Štípa 365, Zlín, Česká republika

(740) Ing. Kučera Zdeněk, Padělký 548 (P.O.BOX 92), Slušovice

(210) **O 135870**

(220) 10.09.1998

(320) 10.09.1998

(511) 9, 16, 35, 38, 42

(540)



(510) (9) aparáty a přístroje vědecké, geodetické, elektrické, elektronické, fotografické, filmové, optické, přístroje pro vážení, měření, signalizaci, kontrolu, záchranu a přístroje učební, aparáty pro záznam, převod, reprodukci zvuku nebo obrazu, telefony, faxy, záznamníky, magnetické suporty zvukových záznamů, automatické distributory a mechanismy na mince, zapisovací pokladny, kalkulační stroje, výrobky výpočetní a informační techniky ze třídy 9, přístroje pro zpracování informací /hardware/ a počítače včetně jejich jednotlivých součástí a náhradních dílů ze třídy 9, nosiče záznamů nahrané i nenahrané, programové vybavení pro počítače, software, data, databáze, databázové produkty, databázové systémy, informace v elektronické podobě, informace na jakémkoliv nosiči s výjimkou papírových, informační systémy v elektronické podobě, informační produkty v elektronických, datových nebo komunikačních sítích všeho druhu a na nosičích dat všeho druhu (s výjimkou papírových) software pro komunikace, software pro výměnu nebo šíření informací, elektronické sítě, multimediální aplikace, multimediální nebo informační katalogy, elektronická periodika a knihy v elektronické podobě, počítačové hry, pohledy ilustrované se zvukovou nahrávkou, hrací skříně uváděné v činnost vhozením mince, reklamní přístroje na střídavé obrazy, reklama světelná, reklamní světelné přístroje; (16) tiskoviny periodické i neperiodické, časopisy, knihy, manuály k výpočetní technice a informatice, databázové produkty v papírové formě, informační produkty v papírové formě, tiskárenské výrobky, fotografie, reklamní a propagační předměty v papírové podobě; (35) automatizované zpracování dat, odborná poradenská činnost a pomoc při řízení a provozu obchodních podniků zejména s jejich ekonomickou agendou a s tím souvisejícího software a hardware a datové komunikace, poskytování informací a informačních produktů komerčního charakteru, inzerce a marketing, on-line inzerce; (38) šíření a výměna elektronických informací zejména prostřednictvím komunikačních nebo datových sítí, šíření elektronických časopisů, elektronických informací, elektronických periodik a knih v elektronické podobě prostřednictvím počítačové sítě, zejm. Internetu, datová komunikace prostřednictvím počítačů, informační kancelář poskytující informační služby prostřednictvím počítačů zejména prostřednictvím sítě výpočetní techniky nebo sítě datové nebo elektronické nebo komunikační nebo informační nebo Internetu; (42) poradenská činnost v oblasti výpočetní techniky, informatiky a datových komunikací, poskytování software, programování.

(730) **AQUASOFT spol. s r.o.**, Bubenská 704/51, Praha 7, Česká republika

(740) Lukajová Dana, patentový zástupce, Advokátní a patentová kancelář Vyskočil, Krošlák a spol., Petřská 12, Praha 1

(210) **O 135916**

(220) 14.09.1998

(320) 14.09.1998

(511) 6, 19, 20, 27, 37, 42

(540)



(510) (6) nábytkové kování kovové, skříně kovové, okna kovová, dveře kovové, schody kovové; (19) okna dřevěná, dveře, schody dřevěné; (20) nábytek všeho druhu jako jsou křesla, židle, skříně, stoly, nábytkové kostry, nábytkové kování nekovové, korek; (27) podlahoviny, koberce, korkové podlahoviny; (37) opravy oken, dveří a jiných interierových prvků, opravy nábytku; (42) projektování interiérů a interierových prvků, porady a konzultace v oblasti interiérů a interierových prvků.

(730) **Jelínek Vladimír**, Nechvílova 1839/13, Praha 4, Česká republika

(740) Ing. Janský Bedřich, Květnická 674/2, Praha 10

(210) **O 135950**

(220) 14.09.1998

(320) 14.09.1998

(511) 32

(540)



ŽIVÁ VODA

(510) (32) přírodní minerální vody, ochucené stolní a pramenité vody, syčené nealkoholické nápoje.

(730) **KARLOVARSKÁ KORUNNÍ KYSELKA, s.r.o.**, Stráž nad Ohří, Česká republika

(740) Ing. Fischer Michael, FISCHER + PARTNER, Podskalská 2, Praha 2

(210) **O 135967**

(220) 15.09.1998

(320) 15.09.1998

(511) 6, 7, 8, 9, 11, 12, 16, 35, 37, 41, 42

(540)



(510) (6) obecné kovy a jejich slitiny, kovové stavební materiály, kovové stavební materiály přenosné, kovové stavební materiály pro železnice, kovové kabely a dráty

neelektrické, kovové potřeby zámečnické a klemířské, kovové trubky, sejfy, kovové výrobky neobsažené v jiných třídách, rudy; (7) stroje a obráběcí stroje, motory, spojky a transmisní zařízení, zemědělské nástroje, mísidla včetně hnacích ústrojí, kontrolních mechanismů bezchybného chodu, jejich příslušenství a součástí; (8) nářadí a nástroje s ručním pohonem, nože, vidličky, lžíce, sečné zbraně, břitvy; (9) přístroje a nástroje vědecké, námořní, geodetické, elektrické, fotografické, filmové, optické, přístroje pro vážení, měření, signalizaci, kontrolu, záchranu a přístroje pro vyučování, komunikační systémy, zařízení a komponenty, elektrické systémy pro vedení války, přístroje pro noční vidění se zamontovanými zesilovači obrazu, radarové systémy, zařízení určená pro přepravu kosmického nákladu, navigační systémy, polovodičové přístroje s integrovanými obvody, přípojkové a kabelové sestavy, zařízení pro detekování přítomnosti živého organismu, systémy a přístroje pro rozeznávání, identifikaci a ověřování řeči a mluvčí osoby, zařízení určená k identifikování jazyka a dialektu, bezpečnostní přístupové kontrolní systémy, umožňující přístup do počítačových systémů a určená zejména pro kontrolu počítačových operací včetně kontroly finančních operací prováděných pomocí počítačů, zařízení pro zajišťování a kontrolu správné polohy satelitů, karty používající integrované obvody a jejich komponenty, spínače, čerpadla včetně hnacích ústrojí, kontrolních mechanismů a jejich příslušenství a součástí, zařízení pracující na bázi (s pomocí) elektronek včetně hnacích ústrojí a jejich součástí, navigační, řídicí a kontrolní přístroje a mechanismy včetně hnacích ústrojí, činitelů, čidel, mikroprocesorů a jejich příslušenství a komponentů, regulátory, měniče, hermetické uzávěry včetně hnacích ústrojí, pohonných činitelů, čidel, mikroprocesorů a jejich příslušenství a komponentů, spínače včetně unašečů, kontrolních mechanismů a jejich příslušenství a komponentů, softwarové zboží určené pro volbu a design výše specifikovaných výrobků, přístroje pro záznam, převod, reprodukci zvuku nebo obrazu, magnetické nosiče zvukových záznamů, gramofonové desky, automatické distributiry a mechanismy pro přístroje na mince, zapisovací pokladny, počítací stroje, přístroje pro zpracování informací a počítače, hasící přístroje; (11) přístroje pro osvětlení, topení, výrobu páry, pro vaření, přístroje chladicí, pro sušení, ventilaci, rozvod vody a sanitární zařízení, parní kotle a zařízení pracující na bázi kondenzace páry včetně hnacích ústrojí, kontrolních mechanismů a jejich příslušenství a součástí, zařízení přenášející teplo včetně ústředních topení a výměníků a jejich součástí; (12) vozidla dopravní prostředky pozemní vzdušné nebo vodní, automobily, brzdové a podvozkové systémy, karoserie a elektrické systémy, přední a zadní rohové moduly; (16) papír, lepenka a výrobky z těchto materiálů, tiskárenské výrobky, potřeby pro knižní vazby, fotografie, papírenské zboží, lepidla pro papírenství nebo domácnost, materiál pro umělce, štetce, psací stroje a kancelářské potřeby, učební a vyučovací pomůcky s výjimkou přístrojů, plastické obaly, hrací karty, tiskařské typy, štočky; (35) administrativa a kancelářské práce spojené s činností vládních armádních školících středisek pro civilní zaměstnance, marketing (průzkum trhu) pro výrobce vojenské speciální techniky a pro prodejce náhradních dílů dopravních prostředků jako automobilů, nákladních automobilů, železničních dopravních prostředků a jiných dopravních prostředků, marketing (průzkum trhu) pro zařízení používající kapaliny jako hlavní prostředek pro svou činnost, marketing pro vojenskou techniku, systémy a chod speciálních zařízení a výrobků určených pro armádu a obranu, marketing (průzkum trhu) pro zařízení a komponenty skládající se z/a pracující na bázi

přípojek, kabelů, karet obsahujících integrované obvody a jejich součástí a spínačů; (37) údržba a opravy radarových systémů, vojenských a vládních spojových a informačních systémů a systémů elektronického vedení války, servisní služby a opravárenské služby pro výrobce speciální vojenské techniky a pro prodejce náhradních dílů dopravních výrobků jako automobilů, nákladních automobilů, železničních dopravních prostředků a jiných dopravních prostředků, servis a opravárenské služby pro zařízení používající kapaliny jako hlavní prostředek pro výkon své činnosti, servis a opravárenské služby pro armádní a vojenskou techniku, pro armádní systémy a chod speciální vojenské techniky určené pro armádu a obranu, servisní a opravárenské služby pro zařízení a komponenty skládající se z/a pracující na bázi přípojek, kabelů, karet obsahujících integrované obvody a jejich součástí a spínačů; (41) státní a vládní školící střediska pro civilní zaměstnance a jejich programy, včetně rozmišřování kádrů, náboru a výcviku, výukové služby sponzorované vládou a polovládními organizacemi; (42) služby spojené se sjednocováním různých měřících a kontrolních systémů, konstrukcí radarových systémů, vojenských a vládních spojových a informačních systémů a systémů elektronického vedení války, služby pro výrobce speciálních armádních zařízení a pro prodejce náhradních dílů dopravních zařízení jako automobilů, nákladních automobilů, železničních dopravních prostředků a jiných dopravních prostředků spojené s navrhováním, služby v oblasti navrhování výrobků pracujících na bázi kapalin, navrhování armádních a vojenských zařízení, systémů a jejich chodu, speciálně konstruovaných zařízení pro použití v armádě a při obraně, navrhování a konstrukce zařízení a komponentů skládající se z/a pracující na bázi přípojek, kabelů, karet obsahujících integrované obvody a jejich součástí a spínačů.

(730) **ITT Manufacturing Enterprises, Inc.**, 1105 North Market Street, Wilmington, Spojené státy americké, Delaware

(740) JUDr. Traplová Jarmila, Advokátní a patentová kancelář Traplová, Hakr, Kubát, Přístavní 24, Praha 7

(210) **O 136017**

(220) 16.09.1998

(320) 16.09.1998

(511) 16, 35, 41

(540) **SUCZESS**

(510) (16) papír a výrobky z papíru, tiskoviny, časopisy, periodika, knihy, výrobky knihařské, fotografie; (35) reklamní a propagační činnost; (41) vydavatelství periodických a neperiodických tiskovin.

(730) **SUCZESS, s.r.o.**, Hornoměstská 357, Velké Meziříčí, Česká republika

(740) Ing. Chludina Jiří, UNIPATENT, J.Masaryka 43-47, Praha 2-Vinohrady

(210) **O 136149**

(220) 21.09.1998

(320) 21.09.1998

(511) 9, 35

(540)



(510) (9) spotřební elektronika, integrované obvody, elektrické měřící přístroje, elektrické zabezpečovací systémy, např. alarmy, autoalarmy, přístroje a zařízení pro přenos, reprodukci a záznam zvuku a obrazu, např. TV, audio a videotechnika, telefony a diktafony, satelitní systémy a jejich části pro příjem TV a jiných signálů, zařízení pro přenos, zpracování a záznam informací, počítače a jejich příslušenství a periferie, počítačové komponenty, např. paměťové moduly, procesory, přídavné karty, software a softwarové produkty, kalkulátory, magnetické nosiče dat, např. videokazety a diskety, elektrické a elektromechanické přístroje pro domácnost zařazené v této třídě, např. žehličky, čističe nosičů zvukových záznamů, kopírovací přístroje a faxy, měřící přístroje, např. dřevěná, kovová, skládací, plátěná, svinovací pásma; (35) zprostředkovatelská činnost v oblasti obchodu.

(730) **LEVI Group, a.s.**, Seifertova 33, Píero, Česká republika

(740) Ing. Soukup Petr, Patentová kancelář, Švédská 3, Olomouc

(210) **O 136244**

(220) 24.09.1998

(320) 24.09.1998

(511) 9, 16

(540)

DOCUMENTUM

(510) (9) přístroje a nástroje vědecké, navigační, geodetické, elektrické (včetně pro bezdrátovou telegrafii), fotografické, kinematografické, optické, přístroje a nástroje k vážení, měření, signalizování, pro účely kontrolní (inspekční), záchranné a pro výuku, přístroje pro záznam, přenos a reprodukci zvuku nebo obrazu, magnetické nosiče dat, disky, diskety a gramofonové desky, prodejní automaty a mechanismy přístrojů uváděné v činnost vhozením mince, zapisovací pokladny, počítací stroje, zařízení pro zpracování dat, počítače včetně software, hasicí přístroje, příslušenství, součástí a náhradní díly ke všem uvedeným výrobkům; (16) manuály pro uživatele počítačového software.

(730) **Documentum, Inc.**, 5671 Gibraltar Drive, Pleasanton, Spojené státy americké, California

(740) Mgr. Petra S. de Brantes, Advokátní a patentová kancelář JUDr. Korejzová & spol., Břehová 1, Praha 1

(210) **O 136255**

(220) 24.09.1998

(320) 24.09.1998

(511) 9

(540)

NEXSTAR

(510) (9) telekomunikační zařízení, mikrovlnné komunikační zařízení a satelitní komunikační zařízení, satelitní síťový komunikační systém zahrnující parabolní antény, přijímače a vysílače dálkového přenosu dat, elektronické počítače, počítačový software, modulátory a demodulátory, hlasový a datový multiplexor, zobrazovací monitory, video kamery, telefonní přístroje, faxy, vše pro použití ve

- spojení se satelitními pozemními stanicemi.
 (730) **NEC CORPORATION**, 7-1, Shiba 5-chome, Minato-ku, Tokyo, Japonsko
 (740) JUDr. Ing. Hořejš Milan, Čermák, Hořejš, Vrba - advokátní a patentová kancelář, Národní 32, Praha 1

(210) **O 136256**
 (220) 24.09.1998
 (320) 24.09.1998
 (511) 9
 (540)

NEXSTAR-BOD

- (510) (9) telekomunikační zařízení, mikrovlnné komunikační zařízení a satelitní komunikační zařízení, satelitní síťový komunikační systém zahrnující parabolní antény, přijímače a vysílače dálkového přenosu dat, elektronické počítače, počítačový software, modulátory a demodulátory, hlasový a datový multiplexor, zobrazovací monitory, video kamery, telefonní přístroje, faxy, vše pro použití ve spojení se satelitními pozemními stanicemi.
 (730) **NEC CORPORATION**, 7-1, Shiba 5-chome, Minato-ku, Tokyo, Japonsko
 (740) JUDr. Ing. Hořejš Milan, Čermák, Hořejš, Vrba - advokátní a patentová kancelář, Národní 32, Praha 1

(210) **O 136277**
 (220) 24.09.1998
 (320) 24.09.1998
 (511) 17, 42
 (540)



- (510) (17) trubky, fitinky, potrubí armatury a rozvody z plastických hmot; (42) technicko-poradenská činnost v oboru plastických hmot, technicko-poradenská činnost v oboru vodního a odpadového hospodářství.
 (730) **Ing. Tischer Petr**, Raisova 212, Tanvald, Česká republika
 (740) Ing. Loskotová Jarmila, Patentová a známková kancelář, Kartouzská 4, Praha 5

(210) **O 136296**
 (220) 25.09.1998
 (320) 25.09.1998
 (511) 4, 9, 35, 37, 39, 41, 42
 (540)

DOPRAVNÍ PODNIK Teplice, s.r.o.

- (510) (4) maziva a paliva; (9) trakční trolejové vedení pro trolejbusovou dráhu; (35) zprostředkování obchodních záležitostí; (37) opravy karosérií, opravy motorových vozidel, provozování myčky dopravních prostředků, montáž, opravy a rekonstrukce technických dopravních zařízení, inženýrská činnost ve výstavbě, provozování čerpacích stanic; (39) silniční motorová doprava, provozování drah s výjimkou celostátních, provozování cestovní kanceláře s výjimkou kanceláří zajišťující ubytování a stravování; (41) vyučování řízení motorových

vozidel; (42) provozování cestovní kanceláře zajišťující ubytování a stravování.

- (730) **Dopravní podnik Teplice, s.r.o.**, Emilie Dvořákové 70, Teplice, Česká republika
 (740) Patentservis Praha a.s., Jivenská 1273/1, Praha 4

(210) **O 136297**
 (220) 25.09.1998
 (320) 25.09.1998
 (511) 4, 9, 35, 37, 39, 41, 42
 (540)



- (510) (4) maziva a paliva; (9) trakční trolejové vedení pro trolejbusovou dráhu; (35) zprostředkování obchodních záležitostí; (37) opravy karosérií, opravy motorových vozidel, provozování myčky dopravních prostředků, montáž, opravy a rekonstrukce technických dopravních zařízení, inženýrská činnost ve výstavbě, provozování čerpacích stanic; (39) silniční motorová doprava, provozování drah s výjimkou celostátních, provozování cestovní kanceláře s výjimkou kanceláří zajišťující ubytování a stravování; (41) vyučování řízení motorových vozidel; (42) provozování cestovní kanceláře zajišťující ubytování a stravování.
 (730) **Dopravní podnik Teplice, s.r.o.**, Emilie Dvořákové 70, Teplice, Česká republika
 (740) Patentservis Praha a.s., Jivenská 1273/1, Praha 4

(210) **O 136298**
 (220) 25.09.1998
 (320) 25.09.1998
 (511) 4, 9, 35, 37, 39, 41, 42
 (540)



- (510) (4) maziva a paliva; (9) trakční trolejové vedení pro trolejbusovou dráhu; (35) zprostředkování obchodních záležitostí; (37) opravy karosérií, opravy motorových vozidel, provozování myčky dopravních prostředků, montáž, opravy a rekonstrukce technických dopravních zařízení, inženýrská činnost ve výstavbě, provozování čerpacích stanic; (39) silniční motorová doprava, provozování drah s výjimkou celostátních, provozování cestovní kanceláře s výjimkou kanceláří zajišťující ubytování a stravování; (41) vyučování řízení motorových vozidel; (42) provozování cestovní kanceláře zajišťující ubytování a stravování.
 (730) **Dopravní podnik Teplice, s.r.o.**, Emilie Dvořákové 70, Teplice, Česká republika
 (740) Patentservis Praha a.s., Jivenská 1273/1, Praha 4

(210) **O 136306**

(220) 25.09.1998
(320) 25.09.1998
(511) 7
(540)

HYDRO MAID

(510) (7) zařízení k likvidaci a k odstraňování potravinových odpadků.
(730) **HydroMaid International, Inc.**, 9652 South Indian Ridge Drive, Sandy, Spojené státy americké, Utah
(740) JUDr. Traplová Jarmila, Advokátní a patentová kancelář Traplová, Hakr, Kubát, Přístavní 24, Praha 7

(210) **O 136307**
(220) 25.09.1998
(320) 25.09.1998
(511) 32, 36, 39
(540)



(510) (32) piva, minerální vody, šumivé nápoje a jiné nápoje nealkoholické, nápoje a šťávy ovocné, sirupy a jiné přípravky k zhotovování nápojů; (36) služby nemovitostní; (39) doprava.
(730) **HOLEC - KONEČNÝ, s.r.o.**, č.p. 51, Lužice, Česká republika

(210) **O 136322**
(220) 28.09.1998
(320) 28.09.1998
(511) 36
(540)



(510) (36) bankovní, finanční, investiční a pojišťovací služby, obstarávání interaktivních a neinteraktivních produktů a služeb v souvislosti s bankovními, finančními, investičními a pojišťovacími službami pomocí globálních a neglobálních počítačových a telekomunikačních sítí.
(590) Barevná
(730) **NationsBank Corporation a North Carolina Corporation**, 100 North Tryon Street, Charlotte, Spojené státy americké, North Carolina
(740) JUDr. Ing. Hořejš Milan, Čermák, Hořejš, Vrba - advokátní a patentová kancelář, Národní 32, Praha 1

(210) **O 136335**
(220) 28.09.1998
(320) 28.09.1998

(511) 10, 18, 24
(540)

MONETA

(510) (10) ortopedické vložky do bot, ortopedická obuv; (18) kožené výstelky na obuv; (24) látky na vložky do bot, textilní výstelky na obuv.
(730) **MONETA Ďurčeková Silvia**, č.p. 452, Skačany, Slovenská republika
(740) JUDr. Traplová Jarmila, Advokátní a patentová kancelář Traplová, Hakr, Kubát, Přístavní 24, Praha 7

(210) **O 136392**
(220) 30.09.1998
(320) 30.09.1998
(511) 1, 2, 3
(540)

FRIDEX G 48

(510) (1) chemické výrobky určené pro průmysl (zejména chladicí a brzdové kapaliny); (2) ochranné přípravky proti korozi; (3) přípravky pro čištění, leštění, odmašťování a broušení.
(730) **Velvana, a.s. Velvary**, Velvary, Česká republika

(210) **O 136393**
(220) 30.09.1998
(320) 30.09.1998
(511) 1, 2, 3
(540)

FRIDEX SL

(510) (1) chemické výrobky určené pro průmysl (zejména chladicí a brzdové kapaliny); (2) ochranné přípravky proti korozi; (3) přípravky pro čištění, leštění, odmašťování a broušení.
(730) **Velvana, a.s. Velvary**, Velvary, Česká republika

(210) **O 136394**
(220) 30.09.1998
(320) 30.09.1998
(511) 1, 2, 3
(540)

FRIDEX DF

(510) (1) chemické výrobky určené pro průmysl (zejména chladicí a brzdové kapaliny); (2) ochranné přípravky proti korozi; (3) přípravky pro čištění, leštění, odmašťování a broušení.
(730) **Velvana, a.s. Velvary**, Velvary, Česká republika

(210) **O 136395**
(220) 30.09.1998
(320) 30.09.1998
(511) 1, 2, 3
(540)

FRIDEX STABIL

(510) (1) chemické výrobky určené pro průmysl (zejména chladicí a brzdové kapaliny); (2) ochranné přípravky proti korozi; (3) přípravky pro čištění, leštění, odmašťování a broušení.
(730) **Velvana, a.s. Velvary**, Velvary, Česká republika

(210) **O 136396**
(220) 30.09.1998
(320) 30.09.1998
(511) 1, 2, 3
(540)

FRIDEX EKO

(510) (1) chemické výrobky určené pro průmysl (zejména chladicí a brzdové kapaliny); (2) ochranné přípravky proti korozi; (3) přípravky pro čištění, leštění, odmašťování a broušení.

(730) **Velvana, a.s. Velvary**, Velvary, Česká republika

(210) **O 136397**

(220) 30.09.1998

(320) 30.09.1998

(511) 1, 2, 3

(540) **FRIDEX SUPER**

(510) (1) chemické výrobky určené pro průmysl (zejména chladicí a brzdové kapaliny); (2) ochranné přípravky proti korozi; (3) přípravky pro čištění, leštění, odmašťování a broušení.

(730) **Velvana, a.s. Velvary**, Velvary, Česká republika

(210) **O 136417**

(220) 01.10.1998

(320) 01.10.1998

(511) 12, 20, 35

(540)

ELA

(510) (12) vozidla, dopravní prostředky pozemní, vzdušné nebo vodní; (20) nábytek, zrcadla, rámy, matrace do postelí; (35) propagační činnost, pomoc při řízení obchodní činnosti, obchodní administrativa, kancelářské práce, reklamní a inzertní činnost na Internetu.

(730) **Ing. Kristek Pavel**, Nad lesním divadlem 1115/14, Praha 4, Česká republika

(210) **O 136437**

(220) 02.10.1998

(320) 02.10.1998

(511) 16, 38, 41

(540)

DLUHY & DLUŽNÍCI

(510) (16) periodické a neperiodické publikace; (38) zprostředkování přenosu a prodeje informací pomocí informačních sítí, např. Internetu; (41) vydavatelská a nakladatelská činnost.

(730) **AGRO - CAPITAL a.s.**, Kosmonautů 6, Olomouc, Česká republika

(740) **Ing. Soukup Petr**, Patentová kancelář, Švédská 3, Olomouc

(210) **O 136636**

(220) 07.10.1998

(320) 07.10.1998

(511) 34

(540) **ASTRA**

(510) (34) tabák v surovém stavu, tabákové výrobky, potřeby pro kuřáky, zápalky.

(730) **R.J. REYNOLDS TOBACCO spol. s r.o.**, Ostromečská 8, Praha 3, Česká republika

(740) **JUDr. Švorčík Otakar**, Společná advokátní kancelář Všečtečka a partneři, Hálkova 2, Praha 2

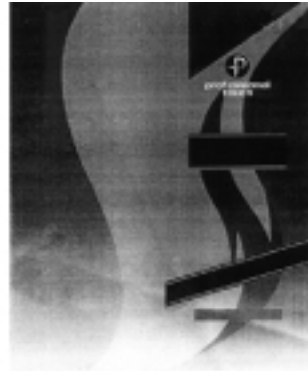
(210) **O 136641**

(220) 07.10.1998

(320) 07.10.1998

(511) 3

(540)



(510) (3) nemedicinnální toaletní přípravky, voňavky, toaletní vody, holicí mýdla, pěny a krémy, nemedicinnální přípravky pro používání během a po holení, přípravky na vlasy, přípravky pro tělo, šampony, vlasové gely, vlasové spreje, vlasové pěny, antiperspiranty, deodoranty pro osobní užívání, tělové spreje (rozprašovače), kolínské vody, mýdla, kosmetické přípravky, kosmetické krémy, přípravky na opalování, přípravky chránící proti slunci, obličejové vody, maskary, rtěnky, gely, tekutiny a pudry na obličej, tělo a ruce.

(730) **Statestrong Limited**, Boundary Road, Lytham, Velká Británie

(740) **JUDr. Rott Vladimír**, Rott, Růžička a Guttmann, patentová, známková a právní kancelář, Nad Štolou 12, Praha 7

(210) **O 136642**

(220) 07.10.1998

(320) 07.10.1998

(511) 3

(540)



(510) (3) nemedicinnální toaletní přípravky, voňavky, toaletní vody, holicí mýdla, pěny a krémy, nemedicinnální přípravky pro používání během a po holení, přípravky na vlasy, přípravky na tělo, šampony, vlasové gely, vlasové spreje, vlasové pěny, antiperspiranty, deodoranty pro osobní užívání, tělové spreje (rozprašovače), kolínské vody, mýdla, kosmetické přípravky, kosmetické krémy, přípravky na opalování, přípravky chránící proti slunci, obličejové vody, maskary, rtěnky, gely, tekutiny a pudry na obličej, tělo a ruce.

(730) **Statestrong Limited**, Boundary Road, Lytham, Velká Británie

(740) **JUDr. Rott Vladimír**, Rott, Růžička a Guttmann, patentová, známková a právní kancelář, Nad Štolou 12, Praha 7

(210) **O 136673**

(220) 08.10.1998

(320) 08.10.1998
(511) 32, 33, 35
(540)

KRYSTAL

(510) (32) nealkoholické nápoje; (33) alkoholické nápoje; (35) propagační činnost, reklama, pomoc při řízení obch. činnosti, obchodní administrativa, kancelářské práce.
(730) **JAN BECHER - KARLOVARSKÁ BECHEROVKA, a.s.**, T.G. Masaryka 57, Karlovy Vary, Česká republika

(210) **O 136859**
(220) 13.10.1998
(320) 13.10.1998
(511) 11
(540)

WATERGUARD

(510) (11) kombinované sifonové jednotky se zařízením pro filtrování vzduchu, prodávané jako části automatů s pitnou vodou v láhvích.
(730) **OASIS CORPORATION**, 265 Hamilton Road, Columbus, Spojené státy americké, Ohio
(740) JUDr. Zelený Pavel, Společná advokátní kancelář Všečtečka a partneři, Hálkova 2, Praha 2

(210) **O 136899**
(220) 14.10.1998
(320) 14.10.1998
(511) 25
(540)

HPO2

(510) (25) obuv.
(730) **Wolverine World Wide, Inc.**, 9341 Courtland Dr., N.E., Rockford, Spojené státy americké, Michigan
(740) Patentservis Praha a.s., Jivenská 1273/1, Praha 4

(210) **O 136972**
(220) 16.10.1998
(320) 16.10.1998
(511) 33
(540)



(510) (33) alkoholické nápoje /s výjimkou piva/.
(730) **VÍNO MIKULOV, a.s.**, Průmyslový areál 1220, Mikulov, Česká republika
(740) Langrová Irena, Riegrova 1, Plzeň

(210) **O 136988**
(220) 16.10.1998
(320) 16.10.1998
(511) 3, 5, 10, 35, 42

(540)



(510) (3) výrobky drogistické a kosmetické související s péčí o zdraví a hygienu člověka; (5) vyhrazená léčiva, vitamínové přípravky, multivitamíny, lékárnické přípravky, léčebná kosmetika, dietetické přípravky, dezinfekční přípravky, obvazové materiály, lubrikační gely a krémy; (10) kondomy; (35) propagační činnost; (42) konzultační činnost.
(730) **SPEEDY ARROW, a.s.**, Senovážná 2/995, Praha 1, Česká republika
(740) Ing. Chludina Jiří, UNIPATENT, J.Masaryka 43-47, Praha 2-Vinohrady

(210) **O 136992**
(220) 16.10.1998
(320) 16.10.1998
(511) 6, 9, 17, 19, 35, 37, 42
(540)



(510) (6) kovové stavební materiály, ocelové trubky, kovové trubky, dráty, dráty nerezové, dráty neelektrické, dráty železné, dráty ostnaté, žiletkové dráty, drátěné pletivo, žiletkové pletivo; (9) elektrické dráty; (17) dráty s plastovým povrchem; (19) stavební materiály nekovové, beton, prefabrikáty, neohebné trubky nekovové; (35) zprostředkování obchodní činnosti v oblasti zabezpečovací techniky a v oblasti stavebnictví, poradenská činnost v oblasti obchodu se zabezpečovací technikou a stavebnictvím; (37) stavba, montáž a servis bezpečnostních oplocení včetně zabezpečovací techniky /CCTV průmyslové kamery a perimetrická ochrana/; (42) poskytování technických služeb k ochraně majetku a osob /v oblasti zabezpečovací techniky/.
(730) **SECOS DK, spol. s r.o.**, Eliščino nábřeží čp. 322, Hradec Králové, Česká republika
(740) Patentservis Praha a.s., Jivenská 1273/1, Praha 4

(210) **O 136995**
(220) 16.10.1998
(320) 16.10.1998
(511) 1, 9, 11, 16, 17, 20, 25, 35, 40, 42

(540)



(510) (1) galvanizační přípravky; (9) přístroje a nástroje elektrické, fotografické, filmové, optické, přístroje pro vyučování, přístroje pro záznam, převod a reprodukci zvuku nebo obrazu, magnetické nosiče audio a video záznamů, přístroje pro zpracování informací a počítače, digitální média pro uchování dat, galvanizační přístroje /pro galvanizaci/; (11) přístroje pro osvětlení, topení, výrobu páry, pro vaření, přístroje chladicí, pro sušení, ventilaci; (16) plastické modelovací hmoty; (17) plastické folie; (20) výrobky z plastických hmot; (25) obuv, též kožená, oděvy, oděvy koupací, oděvní zboží, oděvy dámské, dětské, pánské včetně bot, střevců a pantoflí, oděvy spodní nebo svrchní; (35) provozování obchodního systému v síti internet, propagační činnost, reklama, pomoc při řízení obchodní činnosti, obchodní administrativa, kancelářské práce; (40) galvanizace, slévání železných a neželezných obecných kovů; (42) provozování a vývoj databázových systémů, vývoj software.

(730) **MATTER & FIELD s.r.o.**, Světová 256/16, Praha 8, Česká republika

(210) **O 137022**

(220) 19.10.1998

(320) 19.10.1998

(511) 7, 16, 20, 21, 29, 30, 32, 37, 42

(540)



(510) (7) elektrické a elektromechanické kuchyňské náčiní pro přípravu jídel a nápojů, elektrické kuchyňské strojky a přístroje (spadající do třídy 7); (16) knihy, časopisy, tiskoviny, tiskopisy, reklamní tiskoviny, příručky, kuchařské knihy a časopisy, letáky, papírové tašky a obaly, sáčky, ubrousky, tácky a kelímky, hrací karty; (20) kuchyňský a restaurační nábytek a podobné vybavení kuchyní, restaurací a prodejních stánků; (21) kuchyňské náčiní, nádobí a nádoby všeho druhu (nikoliv z drahých kovů), jídelní servisy (nikoliv z drahých kovů), kuchyňské přístroje a strojky neelektrické, skleněné, keramické výrobky (spadající do třídy 21), kuchyňské čistící náčiní; (29) maso, ryby, drůbež, zvěřina a to i konzervované, sušené, nakládané a vařené, vejce, mléko a veškeré mléčné výrobky, konzervované, sušené, sterilované a vařené ovoce a zelenina, hotové pokrmy, saláty, polévky, uzeniny a výrobky z uzenin, výrobky studené kuchyně, výrobky pro rychlé občerstvení, jedlé oleje a tuky, rosoly a zavařeniny; (30) káva, čaj, kakao a jejich náhražky, mouka a obilné přípravky, těstoviny, pečivo, chléb, koláče, cukrovinky všeho druhu, čokoláda, zmrzlina, hořčice, kečup a ostatní chuťové omáčky a přípravky, koření; (32) nealkoholické nápoje všeho druhu, piva všeho druhu, směsi pro přípravu nápojů; (37) montáž, instalace a opravy

veškerého kuchyňského a restauračního vybavení, montáž občerstvovacích stánků a jiných montovaných staveb; (42) hostinské, restaurační a hotelové služby, provoz občerstvovacích stánků, kantýn, rychlých občerstvení a pod., projektování kuchyní, restauračních provozů a občerstvovacích stánků.

(730) **TRI GROUP PRAHA s.r.o.**, Palmetová 2138/8, Praha 4, Česká republika

(740) Ziegrosser Miroslav, Novotný, Ziegrosser a partner, Terronská 21, Praha 6

(210) **O 137026**

(220) 19.10.1998

(320) 19.10.1998

(511) 3

(540)

RETENTION+

(510) (3) umělé nehty s použitím tekutých monomerů.

(730) **CREATIVE NAIL DESIGN, INC.**, 1125 Joshua Way, Vista, Spojené státy americké, California

(740) JUDr. Zelený Pavel, Společná advokátní kancelář Všeťečka a partneři, Hálkova 2, Praha 2

(210) **O 137042**

(220) 20.10.1998

(320) 20.10.1998

(511) 12

(540)

FALKEN

(510) (12) příslušenství vozidel - pneumatiky.

(730) **Krupař Roman**, Truhlářská 11, Praha 1, Česká republika

(210) **O 137043**

(220) 20.10.1998

(320) 20.10.1998

(511) 12

(540)

TYFOON

(510) (12) příslušenství vozidel - pneumatiky.

(730) **Krupař Roman**, Truhlářská 11, Praha 1, Česká republika

(210) **O 137081**

(220) 21.10.1998

(320) 21.10.1998

(511) 1, 3, 5, 21

(540)



(510) (1) nemrzoucí přípravky, přípravky pro odstraňování ledu; (3) přípravky k čištění, leštění, odmašťování a broušení, vosky, ochranné povlaky na bázi leštidla; (5) osvěžovače vzduchu, deodoranty vzduchu, přípravky pro čištění a osvěžení vzduchu, dezodorizéry textilií; (21) pomůcky a látky k čištění, zejména látky napuštěné čistícími přípravky k použití na interiéry a exteriéry automobilů.

(730) **S.C. JOHNSON & SON, INC.**, 1525 Howe Street, Racine, Spojené státy americké, Wisconsin

(740) JUDr. Zelený Pavel, Společná advokátní kancelář Všeťečka a partneři, Hálkova 2, Praha 2

- (210) **O 137145**
 (220) 23.10.1998
 (320) 23.10.1998
 (511) 25
 (540)



- (510) (25) oděvy.
 (730) **H & D, a.s.**, Olomoucká 37, Prostějov, Česká republika
 (740) Mgr. Krátký Drahomír, advokát, nám. T.G.Masaryka 18, Prostějov

- (210) **O 137228**
 (220) 27.10.1998
 (320) 27.10.1998
 (511) 1, 9, 11
 (540)

COLD FIRE

- (510) (1) kapalně chemikálie k chlazení požárů; (9) ochranné protipožární oděvy a jejich součásti; (11) zařízení na rozvod vody a jejich součásti.
 (730) **SANEX, s.r.o.**, Jevanská 23, Praha 10, Česká republika
 (740) Ing. Vithous Roman, Pavlíkova 12/605, Praha 4 - Kamýk

- (210) **O 137257**
 (220) 29.10.1998
 (320) 29.10.1998
 (511) 4, 7
 (540)



- (510) (4) maziva, technické oleje a tuky; (7) přístroje k použití maziva u strojů a součástí strojů, dávkovač maziva se zásobníkem maziva a elektrickým nebo mechanickým pohonem, dávkovač maziva se zásobníkem maziva a elektromechanickým pohonem k plynem řízenému podávání maziva.
 (590) Barevná
 (730) **Perma-tec GmbH & Co.KG**, Hammelburger Strasse 21, Euerdorf, Německo
 (740) JUDr. Ing. Hořejš Milan, Čermák, Hořejš, Vrba - advokátní a patentová kancelář, Národní 32, Praha 1

- (210) **O 137316**
 (220) 02.11.1998
 (320) 02.11.1998
 (511) 2, 3, 17, 35
 (540)

ABEL BONNEX

- (510) (2) barvy, laky a barviva, vč. tmelů všeho druhu, zahrnuté ve třídě 2, pro průmysl, řemeslníky, umělce a domácnost, zejména autolaky a fasádní barvy - ředidla pro nátěrové hmoty, barvy, laky a tmely; (3) brusné prostředky, zejména brusný papír a plátina, brusné pasty, lešticí prostředky, např. pasty, čistící prostředky pro řemeslníky a umělce; (17) izolační hmoty a materiály všeho druhu, např. laky, nátěry, nástřiky, vlákna a fólie; (35) propagační, reklamní a inzertní činnost v oboru nátěrových a izolačních hmot a brusných prostředků, informační služba a

poradenská činnost v oblasti obchodních a organizačních poradců, průzkum trhu, vč. marketingu, reklamní výstavy, přehlídky a veletrhy, obchodně zprostředkovatelská a zastupitelská činnost tuzemských a zahraničních firem v oboru nátěrových a izolačních hmot.

- (730) **Ing. Košťál Miloslav**, Nemocniční 77/2197, Aš, Česká republika
 (740) Mgr. Machatová Marcela, patentový zástupce, DMH-patentová a známková kancelář, Pospíšilova 2, Praha 3

- (210) **O 137418**
 (220) 04.11.1998
 (320) 04.11.1998
 (511) 9, 38, 42
 (540)

AOL Instant Messenger

- (510) (9) počítačové programy; (38) telekomunikační služby, služby vztahující se k elektronickému přenosu dat, obrazů a dokumentů přes počítačové terminály, elektronické ukládání a zachovávání dat a dokumentů, datové a hlasové komunikace, služby elektronické pošty, faxový přenos, šíření širokého rozsahu informací, poskytování širokého rozsahu informací všeobecného zájmu přes počítačové sítě; (42) počítačové služby, zejména poskytování přístupu více uživatelům k počítačové síti a bulletinům pro transfer.
 (730) **America Online, Inc.**, 22000 AOL Way, Dulles, Spojené státy americké, Virginia
 (740) JUDr. Rott Vladimír, Rott, Růžička a Guttman, patentová, známková a právní kancelář, Nad Štolou 12, Praha 7

- (210) **O 137419**
 (220) 04.11.1998
 (320) 04.11.1998
 (511) 38, 42
 (540)

AOL.COM

- (510) (38) telekomunikační služby, služby vztahující se k elektronickému přenosu dat, obrazů a dokumentů přes počítačové terminály, elektronické ukládání a zachovávání dat a dokumentů, datové a hlasové komunikace, služby elektronické pošty, faxový přenos, šíření širokého rozsahu informací, poskytování širokého rozsahu informací všeobecného zájmu přes počítačové sítě; (42) počítačové služby, zejména poskytování přístupu více uživatelům k počítačové síti a bulletinům pro transfer.
 (730) **America Online, Inc.**, 22000 AOL Way, Dulles, Spojené státy americké, Virginia
 (740) JUDr. Rott Vladimír, Rott, Růžička a Guttman, patentová, známková a právní kancelář, Nad Štolou 12, Praha 7

- (210) **O 137423**
 (220) 04.11.1998
 (320) 04.11.1998
 (511) 38, 42
 (540)

ICQ

- (510) (38) telekomunikační služby, služby vztahující se k elektronickému přenosu dat, obrazů a dokumentů přes počítačové terminály, elektronické ukládání a zachovávání dat a dokumentů, datové a hlasové komunikace, služby elektronické pošty, faxový přenos, šíření širokého rozsahu informací, poskytování širokého rozsahu informací všeobecného zájmu přes počítačové sítě; (42) počítačové služby, zejména poskytování přístupu více uživatelům k počítačové síti a bulletinům pro transfer.

- (730) **America Online, Inc.**, 22000 AOL Way, Dulles, Spojené státy americké, Virginia
 (740) JUDr. Rott Vladimír, Rott, Růžička a Guttman, patentová, známková a právní kancelář, Nad Štolou 12, Praha 7

- (210) **O 137481**
 (220) 05.11.1998
 (320) 05.11.1998
 (511) 5, 29, 30
 (540)

ZMRZLINOVÝ RÁJ

- (510) (5) výrobky dietetické, zejména pro léčebné účely, potraviny pro děti k léčebným účelům, batolata a nemocné, potravinové přípravky a doplňky všeho druhu, jako posilující poživatiny, vitamínové přípravky, poživatiny pro doplnění redukčních diet nebo přípravků pro hubnutí, přípravky obsahující biochemické katalyzátory, zejména pro fyzicky aktivní osoby, rekonvalescenty a nemocné, desinfekční prostředky; (29) potravinářské konzervy, omáčky na salát, polévky, polévky v sáčku, mléčné přípravky, hotová jídla konzervovaná, zmrazené maso, ovoce a zelenina konzervovaná, sušená, zmrazená a zavařená, želé, džemy, kompoty, vejce, mléko a mléčné výrobky, mražené smetanové krémy i s rostlinným tukem, jogurtové, s přídavkem ovoce, ovocné krémy mražené samostatně, ovocné dřeně; (30) oplatky, cukrovinky, včetně gumových a esencí pro cukrovinky, cukrářské výrobky všeho druhu, káva, čaj, kakao, cukr, rýže, kávové náhražky, med, led pro osvěžení, vodové zmrzliny, obilné vločky.
 (730) **Mrazírny Oceán a.s.**, Palhanecká 15, Opava - Jaktař, Česká republika
 (740) Müller Václav, patentový zástupce, Filipova 2016, Praha 4

- (210) **O 137482**
 (220) 05.11.1998
 (320) 05.11.1998
 (511) 5, 29, 30
 (540)

PRIMA - ZMRZLINOVÝ RÁJ

- (510) (5) výrobky dietetické, zejména pro léčebné účely, potraviny pro děti k léčebným účelům, batolata a nemocné, potravinové přípravky a doplňky všeho druhu, jako posilující poživatiny, vitamínové přípravky, poživatiny pro doplnění redukčních diet nebo přípravků pro hubnutí, přípravky obsahující biochemické katalyzátory, zejména pro fyzicky aktivní osoby, rekonvalescenty a nemocné, desinfekční prostředky; (29) potravinářské konzervy, omáčky na salát, polévky, polévky v sáčku, mléčné přípravky, hotová jídla konzervovaná, zmrazené maso, ovoce a zelenina konzervovaná, sušená, zmrazená a zavařená, želé, džemy, kompoty, vejce, mléko a mléčné výrobky, mražené smetanové krémy i s rostlinným tukem, jogurtové, s přídavkem ovoce, ovocné krémy mražené samostatně, ovocné dřeně; (30) oplatky, cukrovinky, včetně gumových a esencí pro cukrovinky, cukrářské výrobky všeho druhu, káva, čaj, kakao, cukr, rýže, kávové náhražky, med, led pro osvěžení, vodové zmrzliny, obilné vločky.
 (730) **Mrazírny Oceán, a.a.**, Palhanská 15, Opava - Jaktař, Česká republika
 (740) Müller Václav, patentový zástupce, Filipova 2016, Praha 4

- (210) **O 137518**

- (220) 06.11.1998
 (320) 06.11.1998
 (511) 9, 16, 35, 41
 (540)

IT Business

- (510) (9) informace v elektronické podobě prostřednictvím jakéhokoliv média; (16) časopisy, knihy, tiskárenské výrobky; (35) reklamní, inzertní a propagační činnost prostřednictvím jakéhokoliv média; (41) vydávání tiskovin a nosičů informací, včetně jejich distribuce.
 (730) **CCB, s.r.o.**, Okružní 17, Brno, Česká republika
 (740) Ing. Musil Dobroslav, Cejl 97, Brno

- (210) **O 137634**
 (220) 12.11.1998
 (320) 12.11.1998
 (511) 16, 28, 35, 37, 39, 40, 42
 (540)



- (510) (16) papír a výrobky z papíru a lepenky, reklamní, propagační a užitkové výrobky z papíru, kupř. etikety, samolepky, obtisky, pohlednice, dopisní papíry, obálky, přání, kalendáře, pexesa, vystřihovánky, omalovánky, hrací karty, kartičky, balící papír, tašky, sešity, skicáky, tužky, pastelky, informační letáky, plakáty, periodické a neperiodické publikace, firemní bulletiny, data a databáze na papírových nosičích; (28) puzzle, loutky, papírové hračky; (35) poradenské a konzultační služby, propagace, reklama a inzertní činnost, poskytování pomoci při hospodářské činnosti, zprostředkovatelská činnost v oblasti obchodu a služeb, průzkum a analýza trhu, zpracování a vyhodnocování dat a informací, komerční využití Internetu v oblastech komerčních internetových médií a vyhledávacích služeb, on-line inzerce, zajišťování obchodních služeb s použitím počítačových a telekomunikačních sítí všeho druhu včetně Internetu; (37) elektroinstalační práce, instalace a rekonstrukce přípojek NN, domovních a bytových rozvodů, elektrovytápění, práce v sítích PRE, čalounické práce, čalounění nábytku včetně starožitného a dveří, restaurování a opravy nábytku, dveří a oken, instalátorské práce, instalace a rekonstrukce ústředního topení, rozvodů a přípojek plynových spotřebičů, plynových kotelen, klempířské a pokrývačské práce, instalace a opravy tepelných izolací, kominické práce, čištění, rekonstrukce a instalace tříšložkového odkouření, malířské, lakýrnické a tapetářské práce, podlahářské práce včetně zdvojení podlah, pokládka parket, lamel, PVC, korku, koberec a plovoucích podlah, sklenářské práce, zednické práce, stavby a opravy staveb, provádění občanských a průmyslových staveb, úklidové práce, čištění kanalizace, práce zámečnické, montáže bezpečnostních kování; (39) skladování, balení a stěhování materiálů, nábytku, zařízení; (40) potahování knoflíků, šití na zakázku, výroba matrací, broušení, pastování a lakování parket, broušení a vrtání skla, svářečské práce včetně řezání plamenem a kovovobrábění; (42) otevírání bytů a trezorů, výroba klíčů, revize tepelných izolací, revize přípojek NN, domovních a

- bytových rozvodů a elektrovytápění, úpravy interiérů.
 (730) **ETZ - Market Praha, spol. s r.o.**, Střešovická 49,
 Praha 6, Česká republika
 (740) Ing. Vanděliková Jana, Patentová kancelář, Zelený
 pruh 99, Praha 4

- (210) **O 137667**
 (220) 12.11.1998
 (320) 12.11.1998
 (511) 12, 33, 35, 36, 37, 42
 (540)



- (510) (12) náhradní díly k vysokozdvizným vozíkům a nákl.
 automobilům; (33) alkoholické nápoje; (35) reklamní
 činnost, činnost organizačních a ekonomických poradců,
 činnost účetních poradců, zprostředkování obchodní
 činnosti; (36) odkup pohledávek formou factoringu a
 forfeitingu, správa majetkových účastí kapitálových
 společností, poskytování krátkodobých půjček,
 zprostředkování služeb na kapitálovém trhu; (37) opravy a
 údržba manipulační techniky; (42) hostinská činnost.
 (730) **DANUP holding a.s.**, Tř. ČSA 353, Hradec Králové,
 Česká republika
 (740) Ing. Novotný Jaroslav, Římská 45, Praha 2

- (210) **O 137704**
 (220) 16.11.1998
 (320) 16.11.1998
 (511) 3, 35, 37, 41, 42
 (540)



- (510) (3) pleťové krémy, rtěnky, pudry, řasenky, tužky na obočí,
 laky na nehty, laky na vlasy, vlasové šampony, koupelové
 pěny, toaletní mýdla a další přípravky pleťové, tělové a
 vlasové kosmetiky a parfumerie; (35) pořádání komerčních
 a reklamních výstav včetně komerčních kontraktačních
 akcí; (37) stavby a montáže výstavních expozic a stánek;
 (41) pořádání kulturních nebo vzdělávacích výstav; (42)
 návrhy rozmístění, rezervace a pronájem výstavních
 ploch, návrhy interiéru výstavních expozic.
 (730) **Lev Darius**, Cejl 27, Brno, Česká republika
 (740) Ing. Kučera Zdeněk, Padělký 548 (P.O.BOX 92),
 Slušovice

- (210) **O 137714**
 (220) 16.11.1998
 (320) 16.11.1998
 (511) 35, 41

(540)



- (510) (35) propagační činnost, reklamní činnost; (41) sportovní
 a kulturní aktivity, agenturní činnost v kultuře,
 vydavatelství, audiovizuální tvorba.
 (730) **DIRECT FILM s.r.o.**, Dům techniky - Výstaviště 1,
 Brno, Česká republika
 (740) Mgr. Boučková Šárka, Poštovská 1, P.O.BOX 260,
 Brno

- (210) **O 137715**
 (220) 16.11.1998
 (320) 16.11.1998
 (511) 35, 41
 (540)



DIRECT MEDIA

- (510) (35) propagační činnost, výstavy k reklamním účelům;
 (41) sportovní a kulturní aktivity, agenturní činnost v
 kultuře, audiovizuální tvorba.
 (590) Barevná
 (730) **DIRECT MEDIA s.r.o.**, Dům techniky - Výstaviště 1,
 Brno, Česká republika
 (740) Mgr. Boučková Šárka, Poštovská 1, P.O.BOX 260,
 Brno

- (210) **O 137716**
 (220) 16.11.1998
 (320) 16.11.1998
 (511) 35, 41
 (540)



- (510) (35) propagační činnost, výstavy k reklamním účelům;
 (41) sportovní a kulturní aktivity, agenturní činnost v
 kultuře, audiovizuální tvorba.
 (730) **DIRECT MEDIA s.r.o.**, Dům techniky - Výstaviště 1,
 Brno, Česká republika
 (740) Mgr. Boučková Šárka, Poštovská 1, P.O.BOX 260,
 Brno

(210) **O 137720**

(220) 16.11.1998

(320) 16.11.1998

(511) 6, 9, 37

(540)

KONE

(510) (6) součástky mechanické kovové, stavební materiál kovový, kolejnice, řetězy, zámečnické výrobky, výrobky z kovu nikoliv drahých kovů; (9) součástky elektrické a elektronické, řídicí systémy výtahů (mikroprocesorová řídicí jednotka, elektroinstalace ve strojovně a v šachtě, její součásti jako např. ovládání výtahu z kabiny, signalizace směru a polohy výtahu apod.), aparáty, přístroje a zařízení elektrické v rámci této třídy, elektronické, fotografické, optické, pro vážení, měření, signalizaci, kontrolu, záchranu, pro záznam, převod, přenos, reprodukci zvuku nebo obrazu, telefony, záznamníky, faxy, magnetické suporty zvukových záznamů, automatické distributory a mechanismy na mince, zapisovací pokladny, kalkulační stroje, přístroje pro zpracování informací a počítače včetně jejich jednotlivých součástí a náhradních dílů ze třídy 9, nosiče záznamů nahrané i nenahrané, programové vybavení pro počítače, software, databáze, databázové produkty, informace a záznamy obecně i v elektronické podobě, informace a záznamy na jakémkoliv nosiči z výjimkou nosičů papírových ze třídy 16, data, databáze, informační produkty samy o sobě i v elektronických, datových, informačních a telekomunikačních sítích všeho druhu a na nosičích dat všeho druhu, související software a hardware, elektronické sítě, multimediální aplikace, multimediální nebo informační katalogy, elektronické časopisy, elektronická periodika a knihy v elektronické podobě, počítačové hry, pohledy ilustrované se zvukovou nahrávkou, hlavolamy elektrické nebo elektronické, hrací skříně uváděné v činnost vhozením mince, reklamní přístroje na střídavé obrazy, reklama světelná, reklamní světelné přístroje; (37) služby průmyslové údržby, instalace, údržba, servis opravy a modernizace mechanického, elektronického a/nebo elektrického zařízení, montáž, servis, generální opravy a rekonstrukce a provádění revizních zkoušek zdvihacích zařízení, pohyblivých schodů, chodníků, nákladových zdvižů, přepravních pásů.

(730) **KONE Lifts, a.s.**, Pod Šancemi 196, Praha 9, Česká republika

(740) Lukajová Dana, patentový zástupce, Advokátní a patentová kancelář Vyskočil, Krošlák a spol., Petrská 12, Praha 1

(210) **O 137894**

(220) 23.11.1998

(320) 23.11.1998

(511) 14, 21, 28

(540)



(510) (14) drahé kovy a jejich slitiny, předměty z těchto hmot, zejména suvenýry, šperky, klenoty, drahé kameny, drahokamy, bižuterie pravá i umělá, hodinky a hodinářské výrobky, včetně pouzder a speciálních hodinářských obalů; (21) sklo surové nebo polozpracované, zboží skleněné, porcelánové a kameninové, zejména suvenýry a miniatury,

sklenice, číše, skleničky, jídelní, kávové a čajové servisy, mísy, tácy, talíře, talířky, džbány, džbánky, vázy, vázičky, lahve, lahvičky, flakonky, stojánky, svícny a pod., drobné nářadí a přenosné nádoby pro kuchyni, hřebeny, mycí houby, kartáčnické zboží; (28) hry, hračky, vánoční ozdoby, šachovnice a šachové figurky /včetně podobných her/ zejména ozdobné, umělecké nebo miniaturní ze skla, keramiky či porcelánu.

(730) **Benešová Jaroslava**, Žalanského 54/25, Praha 6, Česká republika

(740) Ing. Novotný Karel, Novotný, Ziegrosser a partner, Terronská 21, Praha 6

(210) **O 138092**

(220) 26.11.1998

(320) 26.11.1998

(511) 1, 2, 3, 4, 5, 6, 7, 8, 9, 10, 11, 12, 13, 14, 15, 16, 17, 18, 19, 20, 21, 22, 23, 24, 25, 26, 27, 28, 29, 30, 31, 32, 33, 34, 36, 37, 39, 42

(540)

ALBION

(510) (1) chemické výrobky, apretury, brzdové kapaliny, činidla povrchově aktivní, fotografické filmy a papíry, chemické prostředky a přípravky, chladicí kapaliny nebo směsi, impregnační látky, lepidla, mořidla, směsi pro opravy pneumatik, tmel na opravu porcelánových výrobků, na kůži, na pneumatiky, hnojiva; (2) antikorozi, asfaltové nátěry, barviva, barvy, inhibitory proti korozi, laky, mořidla lihová, nátěrové hmoty, pojiva do barev, ředidla, fermeže, tmel sklenářský; (3) brusné přípravky, kapaliny do ostříkovačů vozidel, parfumerie, kosmetika, leštidla, mycí prostředky, voňavkářské zboží, prací prostředky, přípravky k leštění, odmašťování a broušení, mýdla, zubní pasty; (4) svíčky, svíce; (5) dietetické výrobky k lékařským účelům, potraviny pro děti, náplasti, obvazový materiál, desinfekční prostředky, přenosné lékárníčky; (6) bazény kovové, dráty, dveře kovové, hmoždinky z kovu, hřebíkářské zboží, šrouby, kliky, kolečka k nábytku kovová, kování pro stavby nebo pro nábytek, drobné kovové zboží, rolety z kovu, řetězy, svěráky, zámky všeho druhu, zámečnické výrobky, pokladny a schránky, kovové schody, železniční pražce, tlakové zásobníky, kovové montážní klíče, kovové stavební konstrukce; (7) autogeny, balicí stroje, brusky jako stroje, řezací kotouče jako části strojů, čepy otočné, čerpadla a filtry pro motory, čistící stroje, žhavicí svíčky pro dieselové motory, dopravní pásy, dynamy, etiketovací stroje, frézky, elektrické generátory, hydraulické mechanismy, karburátory, kladkostroje, pístní kroužky, mlecí stroje, mísíci kuchyňské stroje elektrické, drtící zařízení, ložiska, lodní motory, mixéry, mlýnky, motory, mycí zařízení pro vozidla, nože elektrické, obráběcí stroje, pružiny jako části strojů, pistole stříkací na barvy, pistole na vytlačování tmelů a podobných hmot, pračky, vrtačky, řezací hlavy, sklíčidla, soustruhy, seřizovací stroje, zapalovací svíčky, šicí stroje, zdvihací přístroje, stroje s mechanickým pohonem, redukční ventily, uzavírací ventily, čistící drátky a hlavice, svářecí stroje, tlakové ventily, tlaková zařízení, vysavače a jejich příslušenství; (8) automobilové zvedáky, brousky, brusné kameny, čepelky na holení, frézy, holicí strojky, kladiva, kleště, klíče matkové, nýtové, šroubové, nože, kuchyňské nože, nářadí a nástroje ruční, nástroje na řezání závitů, nůžky, páky, pilníky, pily, řezné nástroje a nářadí, stahováky, šroubováky, sečné zbraně, břitvy; (9) baterie, akumulátory, antény, aparáty a přístroje vědecké, geodetické, elektronické, fotografické, filmové, optické, přístroje pro vážení, měření, signalizaci, kontrolu, záchranu, automaty hrací a výdejní, brýle, brýlová skla a obroučky, benzinové čerpací stanice, dalekohledy, nosiče dat magnetické a optické, magnetické pásky, videokazety,

audiokazety, CD disky, dýchací přístroje, filmové přístroje, filmy exponované, fonografy, fotokopirovací stroje, hasičí přístroje, hlásiče požáru, interkomunikační přístroje, kalibry, měřicí, zkušební a kontrolní přístroje a nástroje, měřky ke kontrole automobilových válců, měřidla, nabíječky, ochranné přilby, optická vlákna, počítačí stroje, přístroje k záznamu nebo k reprodukci zvuků, obrazů a dat, radioelektrické přístroje, radiopřijímače, reproduktory, sluchátka, měřicí stoly, tachometry, taxametry, televizní přístroje, vyrovnávací zařízení, přístroje na zpracování informací, počítače, hardware, zapisovací pokladny, žehličky, mikropočítače, grafické a textové terminály počítačů včetně pracovních a multimediálních stanic, jejich příslušenství, technické a programové vybavení počítačů v souvislosti s provozem v síťových systémech, elektronické sítě, programy pro počítače, elektronické publikace na nosičích a přenášené po síti, elektrické akumulátory, elektrické cívky, články, kolektory, ovládací a rozvodné desky, pojistky, přípojky, spínače, transformátory, elektroměry, elektrické vodiče, elektrody, elektrolyzéry, elektronický archiv, zabezpečovací zařízení proti krádeži; (10) přístroje a nástroje chirurgické, lékařské, zubolékařské a zvěrolékařské, nábytek speciální pro lékařské účely, zařízení a příslušenství k zařízení pro podporu dýchání, zařízení pro dýchací přístroje k umělému dýchání, zařízení pro kyslíkovou terapii, příslušenství a součásti rozvodů technických plynů pro zdravotnické použití, rozsáhlí přístroje; (11) automobilové reflektory, bojler, osvětlovací přístroje a zařízení, elektrické topné přístroje, filtrovací stroje, chladicí a mrazicí přístroje a zařízení, chladničky, mrazničky, kamna, kávovary, klimatizační zařízení, kložety, jejich části a příslušenství, varné přístroje a zařízení, lampy, lustry, ohříváče vody, radiátory, ventilátory, zdravotnická zařízení, zařízení pro větrání, regulátory tlaku na propan nebo propan-butan, regulátory plynu, regulátory tlaku plynu, regulační a bezpečnostní příslušenství plynovodní, plynové hořáky, ohřívací hořáky a opalovací hořáky, zejména na propan nebo propan-butan, příslušenství k hořákům na propan nebo propan-butan, zejména prodlužovací a rozbočovací trubky; (12) automobily všeho druhu, sněhové řetězy, stěrače, tlumiče, balóny, bezpečnostní pásy do dopravních prostředků, blatníky, brzdy, čepy náprav, čerpadla, čluny, dětské kočárky, dopravní prostředky, duše do pneumatik, hnací řetězy, houkačky pro vozidla, hustilky pneumatik ruční, jízdní kola, kryty pro pozemní vozidla, lodní výstroj, ložiska pro vozidla, motocykly, nárazníky, nosiče lyží, kol, zavazadel a podobně k automobilům, obložené brzd, olovnice k vyvažování kol, ochranné rámy pro vozidla, pera na zavěšení vozidel, pneumatiky, potahy do vozidel, rozpěry pro vozidla, řemenice a řemeny pro vozidla, volanty; (13) ohňostroje a pyrotechnické výrobky; (14) drahé kovy a jejich slitiny, předměty z těchto materiálů, šperky, drahé kameny, hodinářské výrobky, chronometry, bižuterie, budíky, drahokamy přírodní nebo umělé, jehlice nebo náušnice, klenotnické zboží; (15) hudební nástroje, elektronické hudební nástroje; (16) papír a výrobky z papíru, alba, balicí papír, barvy pro rozmnožování, bloky, brožury, časopisy, děrovače, desky na spisy, dopisní papír, etiketovací přístroje, inzertní listy,ancelářské potřeby, katalogy, knihy, kopirovací zařízení a stroje, lepicí pásky, lepidla, plnicí a rýsovací pera, prospekty, ručníky papírové, fotografie, štetce, psací stroje, učební a školní pomůcky a potřeby, hrací karty, tiskařské štočky, obalový materiál, publikace, brožury, periodika, informační produkty, laminátové výrobky, makety, lepenka a výrobky z těchto materiálů, pořadače, poznámkové bloky, školní sešity, skicáky, plakáty, gratulace, pohlednice, pytlíky a sáčky, papírové tašky, krabice, kalendáře, samolepky, obtisky, omalovánky, mapy, obrazy, papírové hračky,

tužky, pastelky, tuhy, gummy, ořezávátka, penály, papírové kapesníky, tiskoviny, tiskařské výrobky, materiál pro umělce, pauzovací papír, pásky do psacích strojů, pečetidla, tabule, tabulky, modelovací hmoty, papírové pleny, reklamní tiskoviny; (17) fólie z plastických hmot, guma, hadice, hadičky, izolace, tmely, osinek, materiály na izolace; (18) aktovky, brašny, kufry, kabelky, deštníky a slunečníky a jejich součásti a příslušenství, kožené předměty a zboží, peněženky, kůže a imitace kůže, biče, postroje na koně, sedlářské výrobky; (19) bazény nekovové, dlaždice, dveře nekovové, dýhy, parkety, tmely na kov, stavební hmoty nekovové, kámen přírodní a umělý, cement, vápno, malta, sádra, šterk, asfalt, smola, živec, přenosné domy, překližka, stavební sklo, příslušenství bazénů; (20) nábytek všeho druhu, bambus a výrobky z bambusu, výrobky ze dřeva, korku, rákosu, proutí, kosti, slonoviny, náhražky všech těchto materiálů, kolečka k nábytku nekovová, kování nábytkové nekovové, matrace, police, postele, rolety, spací pytle, zrcadla, rámy, hudební pupty; (21) drobné nářadí pro domácnost a kuchyni, džbánky, hrnce všeho druhu, keramika na použití v domácnosti, kuchyňské nádobí všeho druhu, láhve, misky, nádoby, rozprašovače kosmetiky, skla pro vozidla, skleněné nádobí a zboží, hřebeny, mycí houby, kartáče, porcelánové zboží, neelektrické vysavače a jejich příslušenství, kuchyňské náčiní neelektrické; (22) provazy, šňůry, sítě, plachty, stany, pytle, surová textilní vlákna, vycpávkový materiál; (23) nitě; (24) bavlněné látky, česaná vlna, textilie z hedvábí, lněné tkaniny, mohér, nábytkové tkaniny, nepromokavé tkaniny, potahy na nábytek, ručníky, samet, satén, pokrývky; (25) bavlněná konfekce, obleky, čepice, dámská konfekce, konfekční oděvy, jeansy, elastické pletené oděvy, kloboučnické zboží, košile, obuv, kožichy, kožešiny jako oděvy, kravaty, plavky, rukavice, oděvy z kůže, prádlo osobní, prádlo spodní všeho druhu; (26) brože, knoflíky, ozdoby oděvů, stuhy, šněrovadla, špendlíky, jehly, umělé květiny; (27) koberce, linoleum, podlahovina, různé druhy rohože včetně koberečků do vozidel, tapety; (28) bazény přenosné, brusle, kolečkové brusle, cínové hračky, golfové hole a míčky, gumové hračky a míče, gymnastické zařízení a nářadí nebo náčiní, hry, hračky, koloběžky, loutky, lyže, modely vozidel, rybářské výrobky a náčiní včetně prutů a navijáků, tělocvičné a sportovní potřeby, ozdoby na vánoční stromky, modely zmenšených automobilů, lodí a letadel, puzzle; (29) maso, ryby, drůbež, zvěřina, masové výtazky, konzervované, sušené a vařené ovoce a zelenina, zavařeniny, vejce, mléko, máslo, a jiné mlékárenské výrobky, jedlé oleje a tuky, potraviny v konzervách, mléčné nápoje; (30) káva, čaj, kakao, cukr, rýže, chléb, sušenky, suchary, zmrzlina, sůl, koření, obilní vločky, obilní přípravky, čokoláda, mouka, jemné pečivo, cukrovinky, med, kvasnice, pepř, ocet, chuťové omáčky, kávové, kakaové a čokoládové nápoje; (31) zemědělské, zahradnické a lesnické výrobky, ovoce, zelenina, živé rostliny a zvířata, semena, květiny, slad; (32) pivo, voda, nealkoholické nápoje, sirupy k přípravě nápojů, ovocné šťávy, limonády, nápoje lihuprosté; (33) alkoholické nápoje, destiláty, lihoviny, likéry a nápoje destilované; (34) tabák, kuřácké potřeby, zápalky, cigarety, doutníky; (36) pronájem nebytových prostor; (37) montáž zastřešení a krytů na bazény a zimní zahrady; (39) skladování zboží; (42) poradenská činnost v oblasti zastřešení a krytů bazénů a zimních zahrad.

(730) **Smetana Jaroslav**, Kosořská 18, Praha 5, Česká republika

(740) Ing. Kratochvíl Václav, Husníkova 2082, Praha 5

(210) **O 138099**

(220) 27.11.1998
 (320) 27.11.1998
 (511) 35, 37, 39
 (540)



- (510) (35) reklamní a propagační činnost; (37) opravy motorových vozidel; (39) silniční motorová doprava, provozování garáží a odstavných ploch pro motorová vozidla, provozování lanové dráhy.
 (730) **Doprava v Moravském krasu, spol. s r.o.**, Skalní mlýn 96, Blansko, Česká republika

(210) **O 138167**
 (220) 30.11.1998
 (320) 30.11.1998
 (511) 33
 (540)



- (510) (33) lihoviny z oblasti Kentucky.
 (730) **HOKA, spol. s r.o.**, Dubska 2873, Teplice, Česká republika
 (740) Ing. Chludina Jiří, UNIPATENT, J.Masaryka 43-47, Praha 2-Vinohrady

(210) **O 138417**
 (220) 09.12.1998
 (320) 09.12.1998
 (511) 6, 16, 20, 24
 (540)



- (510) (6) magnetické tabule pro popis fixy i křídou; (16) školní tabule a tabule rozvrhové, stojany na tabule, mapy a flipcharty, plánovací tabule, popisovatelné mapy; (20) vitríny, korkové nástěnky; (24) textilní nástěnky.
 (730) **V M S, v.o.s.**, Na skalce 9, Boskovice, Česká republika

(210) **O 138434**
 (220) 09.12.1998
 (320) 09.12.1998
 (511) 29, 30, 32
 (540)

Dring

- (510) (29) maso, ryby, drůbež a zvěřina, masové výtahy, ovoce a zelenina konzervované, sušené a zavažené, želé, džemy, kompoty, vejce, mléko, mléčné výrobky, oleje a tuky jedlé; (30) káva, čaj, kakao, cukr, rýže, tapioka, kávové náhražky, med, sirup melasový, droždí pro kynutí, sůl, hořčice, ocet, omáčky (k ochucení), koření, led pro osvěžení; (32) pivo, minerální vody, šumivé nápoje a jiné nápoje nealkoholické, nápoje šťávy ovocné, sirupy a jiné přípravky ke zhotovování nápojů a výjimkou proteinových, energetických, vitamínových a iontových přípravků.
 (730) **Toma Trade, spol. s r.o.**, Zahradníčkova 1127, Praha 5, Česká republika
 (740) JUDr. Bělohávek Alexander, advokát, Jana Zajíce 32, Praha 7

(210) **O 138439**
 (220) 09.12.1998
 (320) 09.12.1998
 (511) 4, 37, 39, 40, 42
 (540)



- (510) (4) pohonné hmoty, paliva, maziva; (37) čištění a opravy nádrží pro ropné produkty a jiné chemikálie a jejich vložkování vložkami PH, včetně montáže signalizačního zařízení k nim, stavitelství, provádění jednoduchých staveb a poddodávek pro další stavby, zámečnictví, provoz čerpacích stanic; (39) skladování paliv a maziv včetně jejich dovozu; (40) podnikání v oblasti nakládání s odpady; (42) revize, defektoskopické zkoušky, inženýrsko-investorská činnost.
 (730) **ETK, spol. s r.o.**, Skřivánčí 9a, Jablonec nad Nisou, Česká republika

(210) **O 138464**
 (220) 09.12.1998
 (320) 09.12.1998
 (511) 32
 (540)



- (510) (32) pivo.

(730) **Pivovar Litovel a.s.**, Palackého 934, Litovel, Česká republika

(740) Patentservis Praha a.s., Jivenská 1273/1, Praha 4

(210) **O 138489**

(220) 10.12.1998

(320) 10.12.1998

(511) 1, 5, 29, 30

(540)



(510) (1) umělá sladidla, chemické látky tvořící gel pro výrobu konzervovaných potravin, přípravky enzymatické pro potravinářské účely; (5) farmaceutické a vitamínové přípravky tabletované a v prášku; (29) želatina jedlá; (30) tabletované a práškové potravinářské výrobky jako sladidla přírodní, lisované bonbóny, instantní rostlinné práškové produkty bez cholesterolu jako je smetana, šlehačka, cappuccino, prášková bezvaječná majonéza.

(730) **Norek Petr**, Dukelská 26, Třebíč, Česká republika

(210) **O 138559**

(220) 15.12.1998

(320) 15.12.1998

(511) 1, 5

(540)

STROM FOLIXYL

(510) (1) chemické výrobky určené pro zemědělství, zahradnictví a lesnictví, hnojiva, zahradní víceúčelová hnojiva určená zejména pro stromy a keře; (5) prostředky pro hubení rostlinných a živočišných škůdců.

(730) **CHEMEKO a.s.**, Dostihová 559, Slušovice, Česká republika

(740) Ing. Kučera Zdeněk, Padělský 548 (P.O.BOX 92), Slušovice

(210) **O 138604**

(220) 16.12.1998

(320) 16.12.1998

(511) 3, 7, 8, 9, 10, 11, 14, 20, 21

(540)



(510) (3) přípravky pro bělení a jiné prací prostředky, přípravky pro čištění, leštění, odmašťování a broušení, mýdla, parfumerie, vonné oleje, kosmetika, vlasové vody /lotions/, zubní pasty; (7) stroje a obráběcí stroje, motory /s výjimkou motorů pro pozemní vozidla/, spojky a transmisní zařízení mimo ty, které jsou pozemní vozidla, zemědělské nástroje, kromě nástrojů poháněných ručně, líhně pro vejce; (8) nářadí a nástroje s ručním pohonem, nože, vidličky a lžíce, sečné zbraně, břitvy; (9) přístroje a nástroje vědecké, námořní, geodetické, elektrické zařaz. ve tř.9, fotografické, filmové, optické, přístroje pro vážení, měření, signalizace, kontrolu /inspekci/, záchranu a přístroje pro vyučování, přístroje pro záznam, převod, reprodukci zvuku nebo obrazu, magnetické nosiče zvukových záznamů, gramofonové desky, automatické distributory a mechanismy pro přístroje na mince, zapisovací pokladny, počítačící stroje, přístroje pro zpracování informací, počítače, hasící přístroje; (10)

přístroje a nástroje chirurgické, zubní a veterinářské, umělé údy, oči a zuby, ortopedické potřeby, materiál na sešívání ran; (11) přístroje pro osvětlení, topení, výrobu páry, pro vaření, přístroje chladicí, pro sušení, ventilaci, rozvod vody a sanitární zařízení; (14) vzácné kovy a jejich slitiny a výrobky z těchto látek nebo postříbřeného nebo pozlaceného kovu, nejsou-li uvedeny v jiných třídách, klenoty, bižuterie, drahokamy, hodinářské potřeby a chronometrické přístroje; (20) nábytek, zrcadla, rámy, výrobky nejmenované v jiných třídách ze dřeva, korku, rákosu, vrbového proutí, kosti, slonoviny, z kostic, želvoviny, jantaru, perleti, mořské pěny, náhražky všech těchto materiálů nebo náhražky z plastických hmot; (21) náčiní a nádoby pro domácnost nebo kuchyň /nikoliv z drahých kovů, ani postříbřených nebo pozlacených kovů/, hřebeny a mycí houby, kartáče /s výjimkou štětců/, materiály pro výrobu kartáčů, čisticí potřeby, drátky na čištění parket, sklo surové nebo opracované /s výjimkou stavebního skla/, sklo, porcelán a majolika neobsažené v jiných třídách.

(730) **Fieldpoint BV**, Leidsekade 98, Amsterdam, Holandsko

(740) Ing. Sedlák Jiří, Advokátní, patentová a známková kancelář Kudrlička a Sedlák, Pražská 58, Česká Budějovice

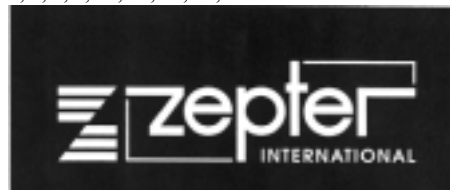
(210) **O 138605**

(220) 16.12.1998

(320) 16.12.1998

(511) 3, 7, 8, 9, 10, 11, 14, 20, 21

(540)



(510) (3) přípravky pro bělení a jiné prací prostředky, přípravky pro čištění, leštění, odmašťování a broušení, mýdla, parfumerie, vonné oleje, kosmetika, vlasové vody /lotions/, zubní pasty; (7) stroje a obráběcí stroje, motory /s výjimkou motorů pro pozemní vozidla/, spojky a transmisní zařízení mimo ty, které jsou pozemní vozidla, zemědělské nástroje, kromě nástrojů poháněných ručně, líhně pro vejce; (8) nářadí a nástroje s ručním pohonem, nože, vidličky a lžíce, sečné zbraně, břitvy; (9) přístroje a nástroje vědecké, námořní, geodetické, elektrické zařaz. ve tř.9, fotografické, filmové, optické, přístroje pro vážení, měření, signalizace, kontrolu /inspekci/, záchranu a přístroje pro vyučování, přístroje pro záznam, převod, reprodukci zvuku nebo obrazu, magnetické nosiče zvukových záznamů, gramofonové desky, automatické distributory a mechanismy pro přístroje na mince, zapisovací pokladny, počítačící stroje, přístroje pro zpracování informací, počítače, hasící přístroje; (10) přístroje a nástroje chirurgické, zubní a veterinářské, umělé údy, oči a zuby, ortopedické potřeby, materiál na sešívání ran; (11) přístroje pro osvětlení, topení, výrobu páry, pro vaření, přístroje chladicí, pro sušení, ventilaci, rozvod vody a sanitární zařízení; (14) vzácné kovy a jejich slitiny a výrobky z těchto látek nebo postříbřeného nebo pozlaceného kovu, nejsou-li uvedeny v jiných třídách, klenoty, bižuterie, drahokamy, hodinářské potřeby a chronometrické přístroje; (20) nábytek, zrcadla, rámy, výrobky nejmenované v jiných třídách ze dřeva, korku, rákosu, vrbového proutí, kosti, slonoviny, z kostic, želvoviny, jantaru, perleti, mořské pěny, náhražky všech těchto materiálů nebo náhražky z plastických hmot; (21) náčiní a nádoby pro domácnost nebo kuchyň /nikoliv z

drahých kovů, ani postříbených nebo pozlacených kovů/,
hřebeny a mycí houby, kartáče /s výjimkou štětců/,
materiály pro výrobu kartáčů, čisticí potřeby, drátky na
čištění parket, sklo surové nebo opracované /s výjimkou
stavebního skla/, sklo, porcelán a majolika neobsažené v
jiných třídách.

(730) **Fieldpoint BV**, Leidsekaade 98, Amsterdam,
Holandsko

(740) Ing. Sedlák Jiří, Advokátní, patentová a známková
kancelář Kudrlička a Sedlák, Pražská 58, České
Budějovice

(210) **O 138693**

(220) 18.12.1998

(320) 18.12.1998

(511) 29

(540)

McCRISPY

(510) (29) pokrmy připravované z masa, vepřové, rybí a drůbeží
výrobky, masové sendviče, rybí sendviče, sendviče s
vepřovým masem, sendviče s drůbežím masem,
konzervovaná a vařená zelenina a ovoce, vejce, sýry,
mléko a mléčné výrobky, konzervované potraviny,
zelenina naložená v octě.

(730) **McDONALD'S CORPORATION**, One McDonald's
Plaza, OAK BROOK, Spojené státy americké, Illinois

(740) JUDr. Zelený Pavel, Společná advokátní kancelář
Všetečka a partneři, Hálkova 2, Praha 2

(210) **O 138804**

(220) 28.12.1998

(320) 28.12.1998

(511) 35

(540) **EPIS - Ekonomický a Právní
Informační Systém**

(510) (35) propagační a reklamní činnost, obstarávání
obchodních záležitostí.

(730) **SEPI - Systém Ekonomických a Právních
Informací s.r.o.**, Seifertova 17, Praha 3, Česká
republika

(740) JUDr. Babiš Peter, advokát, Vítězná 3, Praha 5

(210) **O 138924**

(220) 05.01.1999

(320) 05.01.1999

(511) 29, 32

(540)

(510) (29) mléko, mléčné nápoje a tofu, mléko ze sójových bobů
v tekutém a pevném stavu, potravinářské výrobky na bázi
sójových bobů a všechny druhy potravinářských výrobků a
přísad z nich vyrobených spadajících do tř. 29; (32) perlivé
a neperlivé nealkoholické nápoje na bázi sójových bobů,
sirupy, prášky, výtažky a koncentráty k výrobě perlivých
a neperlivých nealkoholických nápojů, šťávy všeho druhu,
nealkoholické nápoje.

(730) **Vitasoy International Holdings Limited**, 1 Kin
Wong Street, Tuen Mun, Hong-Kong, Hong Kong

(740) JUDr. Čermák Karel, Čermák, Hofejš, Vrba - advokátní
a patentová kancelář, Národní 32, Praha 1

(210) **O 138937**

(220) 05.01.1999

(320) 05.01.1999

(511) 32, 33

(540)



(554) Prostorová

(510) (32) nealkoholické nápoje všeho druhu; (33) alkoholické
nápoje všeho druhu.

(730) **VITIS trade, s.r.o.**, Sásovská cesta 41, Bánská
Bystrica, Slovenská republika

(740) Mgr. Machatová Marcela, patentový zástupce, DMH-
patentová a známková kancelář, Pospíšilova 2, Praha
3

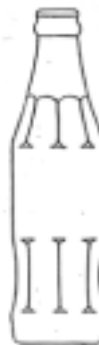
(210) **O 138938**

(220) 05.01.1999

(320) 05.01.1999

(511) 32, 33

(540)



(554) Prostorová

(510) (32) nealkoholické nápoje všeho druhu; (33) alkoholické
nápoje všeho druhu.

(730) **VITIS trade, s.r.o.**, Sásovská cesta 41, Bánská
Bystrica, Slovenská republika

(740) Mgr. Machatová Marcela, patentový zástupce, DMH-
patentová a známková kancelář, Pospíšilova 2, Praha
3

(210) **O 138980**

(220) 07.01.1999

(320) 07.01.1999

(511) 2, 35, 36, 37, 39, 42

(540)

SIXT

(510) (2) ochranné prostředky proti korozi, laky; (35)
zprostředkovatelská činnost v oblasti obchodu; (36)
pronájem nemovitostí včetně poskytování služeb s
pronájmem spojených; (37) opravy motorových vozidel;
(39) pronájem motorových vozidel; (42) poskytování
služeb souvisejících s přihlašování motorových vozidel do
evidence Policie ČR.

- (730) **Sixt Aktiengesellschaft**, Dr.-Carl-von-Linde-Str.2,
D-82049 Pullach, Německo
(740) JUDr. Jansta Miroslav, advokát, Advokátní kancelář
Jansta, Kostka & spol., Těšnov 1, Praha 1

- (210) **O 138982**
(220) 08.01.1999
(320) 08.01.1999
(511) 16, 41
(540)



- (510) (16) časopisy, periodika, knihy, divadelní dekorace, etikety, formuláře, kalendáře, lístky, obálky, papírové ubrousky, reklamní tabule z papíru, kartonu nebo lepenky, vyučovací pomůcky s výjimkou přístrojů a zařízení; (41) informace o možnosti zábavy, rozptýlení, rekreace, vydávání knih, publikací a periodik, agentury zprostředkující divadelní, koncertní a varietní umělce, informace o výchově a vzdělání, klubové služby (výchovně zábavné), muzea, organizování a vedení seminářů, organizování kulturních nebo vzdělávacích výstav, organizování živých vystoupení, školení, vyučování, vzdělávání, provozování kin, pronájem stadionu.
(730) **Kulturní a informační centrum města Brna**,
Radnická 4, Brno, Česká republika
(740) Ing. Ihmová Markéta, A.Holas & partner patentová a
známková kancelář, Křížová 4, Brno

- (210) **O 139008**
(220) 11.01.1999
(320) 11.01.1999
(511) 42
(540)

AKL ZÁLEŠÁK s.r.o.

- (510) (42) ověřování pracovních měřidel stanovených, kalibrace pracovních měřidel nestanovených, ověřování a navazování etalonů, připomínkování technických předpisů, poradenská činnost v oboru metrologie síly a další metrologické výkony.
(730) **AKL ZÁLEŠÁK s.r.o.**, Korejská 27, Brno, Česká republika

- (210) **O 139009**
(220) 11.01.1999
(320) 11.01.1999
(511) 42
(540)

AKL

- (510) (42) ověřování pracovních měřidel stanovených, kalibrace pracovních měřidel nestanovených, ověřování a navazování etalonů, připomínkování technických předpisů, poradenská činnost v oboru metrologie síly a další metrologické výkony.
(730) **AKL ZÁLEŠÁK s.r.o.**, Korejská 27, Brno, Česká republika

- (210) **O 139031**
(220) 11.01.1999
(320) 11.01.1999
(511) 3
(540)

BOOTS



- (510) (3) nemedikované toaletní přípravky, kosmetika, mýdla, parfémy, esenciální oleje, přípravky pro péči o zuby a vlasy, deodoranty.
(730) **THE BOOTS COMPANY PLC**, Nottingham, Velká Británie
(740) JUDr. Traplová Jarmila, Advokátní a patentová kancelář Traplová, Hakr, Kubát, Přístavní 24, Praha 7

- (210) **O 139040**
(220) 11.01.1999
(320) 11.01.1999
(511) 1, 3, 5
(540)



- (510) (1) chemické prostředky pro průmysl, vědu, zemědělství, odolné vůči rozpouštědlům, kyselinám, zásadám, lepidlům, barvivům atp.; (3) ochranný pěnový prostředek na pokožku při práci s agresivními látkami a nečistotami; (5) ochranný pěnový prostředek na pokožku při práci s agresivními látkami a nečistotami (desinfekční).
(730) **NOVATO spol. s r.o.**, Eliášova 29, Praha 6, Česká republika
(740) Ing. Smrčková Marie, Ctiradova 1, Praha 4

- (210) **O 139041**
(220) 11.01.1999
(320) 11.01.1999
(511) 9, 12, 17
(540)

SOS - PÁSKA

- (510) (9) spojovací nekovová páska pro elektroinstalační rozvody; (12) těsnicí a spojovací páska pro motorová vozidla, zejména k nouzovému těsnění, ucpávce a spojení; (17) těsnění, ucpávky a spojky pro ventilační a teplovzdušná potrubí, pro stroje všeho druhu, pro stroje vzduchotlaké, vodní, parní, plynové, hydraulické, pro potrubí vůbec, jak pro přívod vzduchu, tak vody, pro hadice, rozpínací spojky, těsnění spojek, laminovaná polyethylenová těsnicí a spojovací páska, těsnění

- nekovové, zejména laminovaná polyethylenová těsnicí a spojovací páska na kovy a ocel.
 (730) **NOVATO spol. s r.o.**, Eliášova 29, Praha 6, Česká republika
 (740) Ing. Smrčková Marie, Ctíradova 1, Praha 4

- (210) **O 139048**
 (220) 12.01.1999
 (320) 12.01.1999
 (511) 9, 12, 18
 (540)

**KRAS
CHORNICE**

- (510) (9) ochranné obleky proti úrazům, ochranné oděvy pro letce a parašutisty, záchranné neprůstřelné vesty, textilní součásti ochranných přileb; (12) padáky; (18) padákové postroje a řemení, brašny a torby.
 (730) **KRAS Chornice a.s.**, Nádražní 10, Chornice, Česká republika
 (740) Ing. Reichel Pavel, Lopatecká 14, Praha 4

- (210) **O 139049**
 (220) 12.01.1999
 (320) 12.01.1999
 (511) 9, 16, 35, 42
 (540)

ANYWAY

- (510) (9) nosiče informací, zvuku a obrazu; (16) tiskoviny a polygrafické výrobky; (35) poradenské služby v oblasti propagace a reklamy a v oblasti zpracování informací; (42) překladatelská činnost a služby, odborné řešerše.
 (730) **Prahl René**, V zápolí 1263/26, Praha 4, Česká republika
 (740) Ing. Reichel Pavel, Lopatecká 14, Praha 4

- (210) **O 139196**
 (220) 15.01.1999
 (320) 15.01.1999
 (511) 9, 16, 42
 (540)



- (510) (9) počítačový software všeho druhu, např. pro řízení a plánování výroby, pro finanční a nákladové účetnictví, CAD, CAM a CAPP, pro informační a komunikační technologii, pro informační systémy všeho druhu a systémové integrace, např. počítačové datové sítě, včetně zabezpečení rozhraní na okolí a spolupracující systémy; (16) podkladová dokumentace včetně uživatelských manuálů, návodů, propagačních materiálů a informačních brožur; (42) úprava, instalace a údržba počítačového softwaru, programování na počítači, poradenství v oblasti informačních systémů a výpočetní techniky.
 (730) **i2 Technologies, Inc.**, 909 E. Las Colinas Blvd. 16th Floor, Irving, Spojené státy americké, Texas
 (740) JUDr. Los Jiří, Jáchymova 2, Praha 1

- (210) **O 139197**
 (220) 15.01.1999
 (320) 15.01.1999

- (511) 9, 16, 42
 (540)

i2

- (510) (9) počítačový software všeho druhu, např. pro řízení a plánování výroby, pro finanční a nákladové účetnictví, CAD, CAM a CAPP, pro informační a komunikační technologii, pro informační systémy všeho druhu a systémové integrace, např. počítačové datové sítě, včetně zabezpečení rozhraní na okolí a spolupracující systémy; (16) podkladová dokumentace včetně uživatelských manuálů, návodů, propagačních materiálů a informačních brožur; (42) úprava, instalace a údržba počítačového softwaru, programování na počítači, poradenství v oblasti informačních systémů a výpočetní techniky.
 (730) **i2 Technologies**, 909 E. Las Colinas Blvd. 16th Floor, Irving, Spojené státy americké, Texas
 (740) JUDr. Los Jiří, Jáchymova 2, Praha 1

- (210) **O 139200**
 (220) 15.01.1999
 (320) 15.01.1999
 (511) 1, 3, 4
 (540)

PÍRKO

- (510) (1) hnojiva přírodní a umělá pro zemědělství, lesnictví, zahradnictví a zahrádkáře - hnojiva, živné soli a roztoky pro rostliny a květiny, včetně pokojových - biologické přípravky, enzymy a enzymatické přípravky pro průmyslové účely - tenzidy jako chemické přísady do výrobků - fungicidy a bakteriální přípravky spadající do třídy 1 - chemické prostředky pro konzervování potravin, krmiva, umělá sladidla; (3) prací, čistící a lešticí prostředky a přípravky, např. avivážní a bělicí přípravky - prostředky pro mytí nádobí - detergenty a stabilizující emulze - kosmetické výrobky všeho druhu, zejména obsahující tenzidy, např. toaletní a tekutá mýdla, šampóny, pěny do koupele, stabilizující pěny, emulze, pleťová mléka a pleťové vody; (4) mazací tuky, mazadla, směsi pohlcující prach, smáčedla a pojiva.
 (730) **VALTECH TORS, v.o.s.**, Dolní Bojanovice, Česká republika
 (740) Mgr. Machatová Marcela, patentový zástupce, DMH-patentová a známková kancelář, Pospíšilova 2, Praha 3

- (210) **O 139221**
 (220) 18.01.1999
 (320) 18.01.1999
 (511) 36, 41
 (540)



CARE BRNO, a.s.

- (510) (36) provozování směnářenské činnosti; (41) služby spojené s provozováním kasin.
 (590) Barevná
 (730) **CARE BRNO, a.s.**, Poděbradova 102, Brno, Česká republika

- (210) **O 139266**
 (220) 19.01.1999

(320) 19.01.1999
(511) 21
(540)

REPLACE

- (510) (21) drobné nářadí a přenosné nádoby pro domácnost a kuchyni nikoliv z drahých kovů nebo z kovů plátovaných dublé, hřebeny a mycí houby, kartáče (s výjimkou štětců), zubní kartáčky, kartáčnický materiál, pomůcky a látky k čištění, drátěnky, sklo surové nebo polozpracované (s výjimkou stavebního skla), zboží skleněné, porcelánové a kameninové neobsažené v jiných třídách.
- (730) **COLGATE-PALMOLIVE COMPANY**, 300 Park Avenue, New York, Spojené státy americké, New York
- (740) JUDr. Všeťečka Miloš, Společná advokátní kancelář Všeťečka a partneři, Hálkova 2, Praha 2

(210) **O 139278**
(220) 20.01.1999
(320) 20.01.1999
(511) 30, 32, 42
(540)



- (510) (30) káva, čaj, kakao, cukr, rýže, tapioka, kávové náhražky, med, sirup melasový, droždí pro kynutí, sůl, hořčice, ocet, omáčky k ochucení, koření, led pro osvěžení; (32) piva, minerální vody, šumivé nápoje, jiné nápoje nealkoholické, nápoje a šťávy ovocné, sirupy a jiné přípravky k zhotovování nápojů; (42) restaurace, nocleh dočasný.
- (730) **Petr Pavienský - potraviny PAVCO**, Vladimírská 41, Jablonec nad Nisou, Česká republika
- (740) Ing. Vencel Adolf, Třešňová 620, Liberec 14

(210) **O 139286**
(220) 20.01.1999
(320) 20.01.1999
(511) 5, 32, 33
(540)

DR. ZÁTKA

- (510) (5) léčebné a diabetické nápoje, nápoje pro děti; (32) nealkoholické nápoje, sirupy; (33) alkoholické nápoje.
- (730) **DR. ZÁTKA s.r.o.**, Přívozní 2a, Praha 7, Česká republika
- (740) Ing. Sedláčková Vlasta, Ke Kateřinkám 1393, Praha 4

(210) **O 139288**
(220) 20.01.1999
(320) 20.01.1999
(511) 3
(540)

CHRISTY

- (510) (3) toaletní přípravky, ochranné opalovací přípravky, samoopalující přípravky, kosmetické zásypy, všechny neléčebné, kosmetika a kosmetické přípravky, šampóny, přípravky pro úpravu vlasů, přípravky pro trvalení vlasů, kondicionéry, přípravky na holení, přípravky na čištění zubů, parfumerie, vonné a éterické oleje, kolínská voda, toaletní voda.
- (730) **NETWORK MANAGEMENT LIMITED**, 41 Invincible Road, Farnborough, Velká Británie
- (740) Patentservis Praha a.s., Jivenská 1273/1, Praha 4

(210) **O 139289**
(220) 20.01.1999

(320) 20.01.1999
(511) 1, 8, 19, 27, 37
(540)



- (510) (1) lepidla k pokládce podlahových krytin; (8) nářadí kovové k pokládce podlahových krytin; (19) podlahové krytiny dřevěné, korkové, laminátové a PVC, obkladové materiály dřevěné, korkové, laminátové a PVC, příslušenství k pokládce podlahových krytin zejména stěrkové materiály; (27) podlahové krytiny z linolea, koberce ručně tkané a strojově vázané a tkané; (37) zprostředkovatelská činnost v oboru pokládání podlahových krytin.
- (590) Barevná
- (730) **BANIMPEX, spol. s.r.o.**, Tymlova 14, Praha 4 - Michle, Česká republika
- (740) Patentservis Praha a.s., Jivenská 1273/1, Praha 4

(210) **O 139306**
(220) 21.01.1999
(320) 21.01.1999
(511) 17, 37
(540)



- (510) (17) těsnění a vložky pro potrubí a kanalizační vedení a trubní systémy a jejich komponenty; (37) rekonstrukce a opravy trubního vedení bezvýkopovými metodami, zejména kanalizačního, vodovodního a plynového potrubí.
- (730) **BMH spol. s.r.o.**, U panelárny 6, Olomouc, Česká republika
- (740) Ing. Soukup Petr, Patentová kancelář, Švédská 3, Olomouc

(210) **O 139307**
(220) 21.01.1999
(320) 21.01.1999
(511) 37, 42
(540)



- (510) (37) výstavba, rekonstrukce, modernizace a opravy, zejména kanalizační sítě, čištění odpadních vod, závlahových zařízení, vodovodního a plynového vedení, nádrží, rybníků apod., výstavba a rekonstrukce trubních

vedení bezvýkopovými metodami, sanace inženýrských sítí; (42) monitorování a diagnostika inženýrských sítí, poradenská a konzultační činnost, zejména v oblasti kanalizačních a trubních sítí.

(730) **BMH spol. s.r.o.**, U panelárny 6, Olomouc, Česká republika

(740) Ing. Soukup Petr, Patentová kancelář, Švédská 3, Olomouc

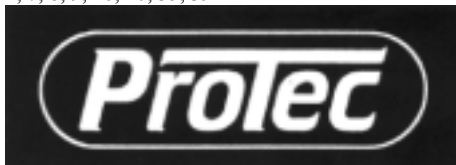
(210) **O 139311**

(220) 21.01.1999

(320) 21.01.1999

(511) 1, 7, 8, 9, 16, 20, 35, 39

(540)



(510) (1) filmy (neexponované) fotografické pro barevné a černobílé fotografie; (7) elektrotechnická zařízení a přístroje pro domácnost, zejména kuchyňské drtiče, přístroje na mletí potravin a mixéry, lisy ovoce nebo zeleniny, jejich části a součásti, domácí automatické pračky, myčky na nádobí, elektrické nože, vysavače prachu, leštiče parket, vrtačky a jejich části, řetězové pily, okružní pily a jejich části; (8) ruční nářadí a nástroje mimo elektrických, břitvy, elektrické holicí strojky, epilátory, strojky na stříhání vlasů, srsti a vlny, kulmy na vlasy; (9) kinematografické a fotografické aparáty a přístroje, optické přístroje k vážení a měření, zařízení pro přenos zvuku nebo obrazu, audiovizuální zařízení, audio a video přijímače, nahrávače, magnetické nosiče záznamů, vč.páskových a diskových, radiopřijímače a přehrávače pro automobily, hrací skříně, hry upravené pro použití s televizními přijímači, antény, satelitní zařízení, telefony a příslušenství, mobilní telefony a příslušenství, faxové přístroje, zapisovací pokladny a počítačové stroje, výpočetní technika, stolní počítače, kalkulačky, tiskárny, scannery, software na nosičích, kopírovací zařízení; (16) papír a výrobky z papíru, lepenky, kartonážní výrobky, tiskoviny, časopisy, periodika, knihy, knihařské výrobky, fotografie, fotoalba, papírnické zboží, psací stroje a kancelářské potřeby, hrací karty, obalové materiály z plastických hmot; (20) tuhé plastové obaly, plastové kontejnery; (35) zprostředkovatelská činnost v oblasti obchodu; (39) pronájem motorových vozidel, zprostředkovatelská činnost uvedené služby.

(730) **PROTEC CS, s.r.o.**, U Koupaliště 421, Říčany u Brna, Česká republika

(740) Zastupování bylo zrušeno, .

(210) **O 139312**

(220) 21.01.1999

(320) 21.01.1999

(511) 1, 7, 8, 9, 16, 20, 35, 39

(540)



(510) (1) filmy (neexponované) fotografické pro barevné a černobílé fotografie; (7) elektrotechnická zařízení a přístroje pro domácnost, zejména kuchyňské drtiče, přístroje na mletí potravin a mixéry, lisy ovoce nebo zeleniny, jejich části a součásti, domácí automatické pračky, myčky na nádobí, elektrické nože, vysavače prachu, leštiče parket, vrtačky a jejich části, řetězové pily,

okružní pily a jejich části; (8) ruční nářadí a nástroje mimo elektrických, břitvy, elektrické holicí strojky, epilátory, strojky na stříhání vlasů, srsti a vlny, kulmy na vlasy; (9) kinematografické a fotografické aparáty a přístroje, optické přístroje k vážení a měření, zařízení pro přenos zvuku nebo obrazu, audiovizuální zařízení, audio a video přijímače, nahrávače, magnetické nosiče záznamů, vč.páskových a diskových, radiopřijímače a přehrávače pro automobily, hrací skříně, hry upravené pro použití s televizními přijímači, antény, satelitní zařízení, telefony a příslušenství, mobilní telefony a příslušenství, faxové přístroje, zapisovací pokladny a počítačové stroje, výpočetní technika, stolní počítače, kalkulačky, tiskárny, scannery, software na nosičích, kopírovací zařízení; (16) papír a výrobky z papíru, lepenky, kartonážní výrobky, tiskoviny, časopisy, periodika, knihy, knihařské výrobky, fotografie, fotoalba, papírnické zboží, psací stroje a kancelářské potřeby, hrací karty, obalové materiály z plastických hmot; (20) tuhé plastové obaly, plastové kontejnery; (35) zprostředkovatelská činnost v oblasti obchodu; (39) pronájem motorových vozidel, zprostředkovatelská činnost uvedené služby.

(730) **PROTEC CS, s.r.o.**, U Koupaliště 421, Říčany u Brna, Česká republika

(740) Zastupování bylo zrušeno, .

(210) **O 139313**

(220) 21.01.1999

(320) 21.01.1999

(511) 1, 7, 8, 9, 16, 20, 35, 39

(540)



(510) (1) filmy (neexponované) fotografické pro barevné a černobílé fotografie; (7) elektrotechnická zařízení a přístroje pro domácnost, zejména kuchyňské drtiče, přístroje na mletí potravin a mixéry, lisy ovoce nebo zeleniny, jejich části a součásti, domácí automatické pračky, myčky na nádobí, elektrické nože, vysavače prachu, leštiče parket, vrtačky a jejich části, řetězové pily, okružní pily a jejich části; (8) ruční nářadí a nástroje mimo elektrických, břitvy, elektrické holicí strojky, epilátory, strojky na stříhání vlasů, srsti a vlny, kulmy na vlasy; (9) kinematografické a fotografické aparáty a přístroje, optické přístroje k vážení a měření, zařízení pro přenos zvuku nebo obrazu, audiovizuální zařízení, audio a video přijímače, nahrávače, magnetické nosiče záznamů, vč.páskových a diskových, radiopřijímače a přehrávače pro automobily, hrací skříně, hry upravené pro použití s televizními přijímači, antény, satelitní zařízení, telefony a příslušenství, mobilní telefony a příslušenství, faxové přístroje, zapisovací pokladny a počítačové stroje, výpočetní technika, stolní počítače, kalkulačky, tiskárny, scannery, software na nosičích, kopírovací zařízení; (16) papír a výrobky z papíru, lepenky, kartonážní výrobky, tiskoviny, časopisy, periodika, knihy, knihařské výrobky, fotografie, fotoalba, papírnické zboží, psací stroje a kancelářské potřeby, hrací karty, obalové materiály z plastických hmot; (20) tuhé plastové obaly, plastové kontejnery; (35) zprostředkovatelská činnost v oblasti obchodu; (39) pronájem motorových vozidel, zprostředkovatelská činnost uvedené služby.

(730) **PROTEC CS, s.r.o.**, U Koupaliště 421, Říčany u Brna, Česká republika

(740) Zastupování bylo zrušeno, .

(210) **O 139350**

(220) 22.01.1999

(320) 22.01.1999

(511) 1, 35, 37, 42

(540)

OKMP

(510) (1) technické plyny, směsi technických plynů; (37) montáž měřicí a regulační techniky; (35) poradenská činnost v oboru ekonomiky a organizace; (42) tvorba a instalace software.

(730) **OKMP s.r.o.**, Husitská 1716, Most, Česká republika

(740) Ing. Petrášová Květuše, Koldům 307, Litvínov 6

(210) **O 139356**

(220) 22.01.1999

(320) 22.01.1999

(511) 9, 37, 38, 42

(540)

PATRO

(510) (9) kancelářská, výpočetní, reprografická a telekomunikační technika všeho druhu včetně doplňků a příslušenství, informační technologie a systémy na nosičích, jako např. magnetické pásky, magnetické disky, kompaktní optické disky a vybavení pro zpracování informací pro počítače, přístroje a stroje pro záznam, přenos a reprodukci zvuku nebo obrazu, software, počítačový hardware, počítačový software, zvláště pro přístup do systémů Internet a pro využívání těchto systémů, přístroje a nástroje k vědeckým a laboratorním účelům, přístroje a nástroje navigační, přístroje a nástroje geodetické a elektrické, přístroje a nástroje pro bezdrátovou telegrafii, přístroje fotografické, kinematografické, optické, včetně promítačů obrazů a zvětšovacích přístrojů, přístroje a nástroje k vážení a měření, přístroje a nástroje signalizační, přístroje a nástroje určené ke kontrolním účelům, přístroje a nástroje pro účely učební; (37) instalace, servis a opravy kancelářské, výpočetní, reprografické a telekomunikační techniky, strojů pro záznam přenos a reprodukci slova a obrazu, instalace a servis sítě Internet; (38) služby v oblasti komunikační techniky, poskytování komunikačních služeb a zábavy prostřednictvím celosvětové počítačové sítě Internet, zprostředkování komunikace mezi právníky a fyzickými osobami pomocí Internetu, poskytování World Wide Web stránek na Internetu, sítě LAN, provozování uzlu sítě Internet; (42) vývoj a tvorba software, služby v oblasti výpočetní techniky, zejména v oblasti přenosu dat a operačních systémů, technické poradenství v oblasti software a výpočetní techniky, tvorba stránek do Internetu, vypracování programů pro hromadné zpracování dat, rozvoj, dodávky, projekty a služby poskytované v souvislosti se zpřístupněním světových počítačových sítí co nejširšímu okruhu zájemců, zejména sítě Internet.

(730) **NWT Computer s.r.o.**, nám. Míru 1217, Hulín, Česká republika

(740) Ing. Jaromír Přikryl, Patentová a známková kancelář, Včelín 1161, Hulín

(210) **O 139366**

(220) 22.01.1999

(320) 22.01.1999

(511) 29

(540)



(510) (29) ryby s výjimkou živých, konzervované, mražené, marinované nebo uzené, mražené rybí polotovary.

(590) Barevná

(730) **Pickenpack Tiefkühlgesellschaft mbH**, Lüneer Rennbahn 9, 21339 Lüneburg, Německo

(740) JUDr. Růžička Michal, CSc., Rott, Růžička a Guttman, patentová, známková a právní kancelář, Nad Štolou 12, Praha 7

(210) **O 139370**

(220) 22.01.1999

(320) 22.01.1999

(511) 38

(540)



(510) (38) televizní vysílání programů.

(590) Barevná

(730) **CET 21, s.r.o.**, V jámě 12, Praha 1, Česká republika

(740) Lukajová Dana, patentový zástupce, Advokátní a patentová kancelář Vyskočil, Krošlák a spol., Petřská 12, Praha 1

(210) **O 139391**

(220) 25.01.1999

(320) 24.09.1998

(511) 16, 35, 41

(540)



(510) (16) tiskoviny; (35) zprostředkování obchodu s periodickým a neperiodickým tiskem; (41) vydávání periodického a neperiodického tisku, organizování, vyhlašování a vyhodnocování čtenářských anket a soutěží.

(590) Barevná

(730) **Verlag Heinrich Vogel GmbH**, Fachverlag Neumarkter Strasse 18, München, Německo

(740) Ing. Kubíčková Květa, Doubravčická 2201, Praha 10

(210) **O 139396**

(220) 25.01.1999

(320) 25.01.1999

(511) 41

- (540) **APOLLON QUARTET**
 (510) (41) hudební produkce, pořádání koncertů, tvorba audio a video nahrávek.
 (730) **Křížanovský Radek**, Za Hládkovem 7, Praha 6, Česká republika

(210) **O 139411**

(220) 25.01.1999

(320) 25.01.1999

(511) 35

(540) **CANADEAN**

- (510) (35) obchodní poradenství, poradenské, plánovací, manažerské, organizační, informační a průzkumové služby vztahující se k obchodní činnosti.

(730) **Canadean Limited**, 12 Faraday Court, Rankine Road, Basingstoke, Velká Británie

(740) JUDr. Korejzová Zdeňka, KOREJZOVÁ & SPOL.

Advokátní a patentová kancelář, Spálená 29, Praha 1

(210) **O 139458**

(220) 27.01.1999

(320) 27.01.1999

(511) 16, 41

(540)



- (510) (16) periodické a neperiodické publikace, reklamní tiskoviny, letáky, propagační materiály; (41) vydavatelská a nakladatelská činnost.

(590) Barevná

(730) **Ing. Šnábl Martin**, Pod Šmukýrkou 1050/6, Praha 5, Česká republika

(740) Ing. Soukup Petr, Patentová kancelář, Švédská 3, Olomouc

(210) **O 139460**

(220) 27.01.1999

(320) 27.01.1999

(511) 11, 19, 21

(540)



- (510) (11) sprchové ventily a spořiče; (19) ploty nekovové; (21) držáky mýdla, kuchyňské nádobí všeho druhu, květináče, podložky pod nádobí (talíře), podnosy, tácy.

(730) **Frajman Oleg**, Polní 103, Lanškroun, Česká republika

(740) Josef Majetič, Na Výsluní 845, Lanškroun

(210) **O 139468**

(220) 27.01.1999

(320) 27.01.1999

(511) 33

(540)



- (510) (33) alkoholické nápoje včetně nízkoalkoholických a míchaných nápojů, likéry, destiláty, lihoviny.

(730) **BIOVETA a.s.**, Komenského 212, Ivanovice na Hané, Česká republika

(740) Ing. Soukup Petr, Patentová kancelář, Švédská 3, Olomouc

(210) **O 139586**

(220) 29.01.1999

(320) 29.01.1999

(511) 37

(540)

ALLSTAV s.r.o.

- (510) (37) stavebnictví (montáž dřevostaveb), opravy a rekonstrukce staveb, instalační služby.

(730) **RD ALLSTAV s.r.o.**, č. p. 108, Chotýšany, Česká republika

(210) **O 139606**

(220) 01.02.1999

(320) 01.02.1999

(511) 16, 35, 36, 41

(540)

inno

- (510) (16) tiskárenské výrobky, a to tiskoviny, inzertní noviny, časopisy, periodika; (35) propagační činnost, reklama, inzertní činnost; (36) služby nemovitosti; (41) výchova, vzdělávání, zábava, sportovní a kulturní aktivity.

(730) **BC-IMPEX, s.r.o.**, Lužná 591, Praha 6, Česká republika

(210) **O 139608**

(220) 01.02.1999

(320) 01.02.1999

(511) 35

(540)



- (510) (35) propagační činnost, reklama, pomoc při řízení obchodní činnosti, obchodní administrativa, kancelářské práce.

(590) Barevná

(730) **Petr Nedvěd**, Na Okraji 58/230, Praha 6, Česká republika

(210) **O 139633**
 (220) 02.02.1999
 (320) 02.02.1999
 (511) 5, 30
 (540)

Fresh Up 

- (510) (5) dietní výrobky k léčebným účelům; (30) káva, čaj, kakao, cukr, rýže, tapioka, ságo, náhražky kávy, mouky a obilné preparáty, chléb, jemné pečivo a cukrářské výrobky, zmrzlina, med, sirup z melasy, droždí, prášek do pečiva, sůl, hořčice, ocet, kořeněné omáčky, koření, led na chlazení.
- (730) **Ed. Haas Nährmittel GmbH.**, Eduard-Haas Strasse 25, Traun, Rakousko
- (740) JUDr. Ing. Hořejš Milan, Čermák, Hořejš, Vrba - advokátní a patentová kancelář, Národní 32, Praha 1

(210) **O 139634**
 (220) 02.02.1999
 (320) 02.02.1999
 (511) 5, 30
 (540)

Fruity GUM 

- (510) (5) dietní výrobky s ovocnou příchutí k léčebným účelům; (30) čaj, cukr, rýže s ovocnou příchutí, jemné pečivo a cukrářské výrobky, zmrzlina, med, sirup z melasy.
- (730) **Ed. Haas Nährmittel GmbH.**, Eduard-Haas Strasse 25, Traun, Rakousko
- (740) JUDr. Ing. Hořejš Milan, Čermák, Hořejš, Vrba - advokátní a patentová kancelář, Národní 32, Praha 1

(210) **O 139635**
 (220) 02.02.1999
 (320) 02.02.1999
 (511) 29, 30
 (540)

HAAS ŽEL-DORT

- (510) (29) maso, ryby, drůbež, zvěřina, rybí extrakty jako součást dortů, konzervované, sušené a vařené ovoce a zelenina jako součást dortů, želé, zavařeniny, ovocné omáčky; (30) mouky a obilné preparáty pro přípravu dortů, cukrářské výrobky, zmrzlina, zejména zmrzlinové dorty.
- (730) **Ed. Haas Nährmittel GmbH.**, Eduard-Haas Strasse 25, Traun, Rakousko
- (740) JUDr. Ing. Hořejš Milan, Čermák, Hořejš, Vrba - advokátní a patentová kancelář, Národní 32, Praha 1

(210) **O 139653**
 (220) 03.02.1999

(320) 03.02.1999
 (511) 16, 35, 37, 41, 42
 (540)

SKI-MAX

- (510) (16) propagační tiskoviny, letáky a materiály vztahující se k organizaci a pořádání kurzů a lyžařských a sportovních škol, instruktážní neperiodické tiskoviny; (35) zprostředkovatelská činnost v oblasti obchodu s použitými sportovními potřebami, zejména s vybavením pro zimní sporty; (37) servis, opravy a údržba sportovních potřeb, zejména lyžařské výzbroje a výstroje; (41) organizace, pořádání a provozování veřejných lyžařských a sportovních škol a souvisejících doprovodných zábavných a kulturních akcí a soutěží, pořádání kurzů a sportovní instruktážní činnost v oblasti lyžařského výcviku a ostatních zimních sportů, pronájem a půjčování výzbroje a výstroje pro zimní sporty; (42) ubytovací služby.
- (730) **SKI-MAX CZECH, s.r.o.**, Ztracená 38, Olomouc, Česká republika
- (740) Ing. Soukup Petr, Patentová kancelář, Švédská 3, Olomouc

(210) **O 139654**
 (220) 03.02.1999
 (320) 03.02.1999
 (511) 16, 35, 37, 41, 42
 (540)



- (510) (16) propagační tiskoviny, letáky a materiály vztahující se k organizaci a pořádání kurzů a lyžařských a sportovních škol, instruktážní neperiodické tiskoviny; (35) zprostředkovatelská činnost v oblasti obchodu s použitými sportovními potřebami, zejména s vybavením pro zimní sporty; (37) servis, opravy a údržba sportovních potřeb, zejména lyžařské výzbroje a výstroje; (41) organizace, pořádání a provozování veřejných lyžařských a sportovních škol a souvisejících doprovodných zábavných a kulturních akcí a soutěží, pořádání kurzů a sportovní instruktážní činnost v oblasti lyžařského výcviku a ostatních zimních sportů, pronájem a půjčování výzbroje a výstroje pro zimní sporty; (42) ubytovací služby.
- (730) **SKI-MAX CZECH, s.r.o.**, Ztracená 38, Olomouc, Česká republika
- (740) Ing. Soukup Petr, Patentová kancelář, Švédská 3, Olomouc

(210) **O 139656**
 (220) 03.02.1999
 (320) 03.02.1999
 (511) 9, 16, 35, 38, 41, 42
 (540)

lionline

- (510) (9) data, databáze a jiné informační produkty na magnetických nosičích a v elektronických, datových, informačních a telekomunikačních sítích všeho druhu, související software a hardware, nosiče dat všeho druhu, elektronické sítě, multimediální aplikace, multimediální informační katalogy, elektronické časopisy, elektronická

- periodika a knihy v elektronické podobě, software pro počítače, nahraný software na CD a DVD discích a magnetických médiích; (16) papír, výrobky z papíru, periodické a neperiodické publikace, knihy, časopisy, brožury, fotografie, informační produkty a reklamní materiály na papírových nosičích, data a databáze na papírových nosičích, tištěné manuály, studijní texty, vstupenky, programy, plakáty; (35) veletrhy a výstavy k reklamním a obchodním účelům, poradenské a konzultační služby, poskytování informací a jiných informačních produktů všeho druhu, multimediálních informací, komerční využití Internetu v oblastech komerčních internetovských médií a vyhledávacích služeb, on-line inzerce, marketing a obchod; (38) rozšiřování, zveřejňování a přenos informací prostřednictvím informačních a telekomunikačních sítí, kupř. počítačové sítě Internet, satelitu apod., šíření elektronických časopisů, elektronických periodik a knih v elektronické podobě prostřednictvím počítačové sítě, pomocí satelitů ap.; (41) pořádání a organizační zajištění vzdělávacích akcí, seminářů, přednášek, školení, kurzů, konferencí, soutěží apod.; (42) tvorba a poskytování software, interaktivní a grafické programy, tvorba multimediálních dokumentů, prezentací, aplikací, katalogů apod., tvorba informačních databází, elektronických časopisů, periodik, knih.
- (730) **Svaz účetních**, Štěpánská 28, Praha 1, Česká republika
- (740) Ing. Vandělíková Jana, Bohemia Patent, Petrská 12, Praha 1

O 139722

- (220) 04.02.1999
(320) 04.02.1999
(511) 9, 17, 37
(540)



- (510) (9) rozvaděče nízkého napětí, rozvaděče elektrického proudu, veškerý elektromateriál k výrobě rozvaděčů nízkého napětí, veškeré elektrické vodiče, elektrické rozvodné desky, elektrické dráty; (17) elektrický izolační materiál, elektrické izolátory; (37) montáž, servis, oprava a údržba rozvaděčů nízkého napětí a elektrického proudu, elektroinstalace, revize elektrických zařízení.
- (730) **Spálovský, a.s.**, Havlíčkova 664/29, Kroměříž, Česká republika
- (740) Ing. Jaromír Píkrýl, Patentová a známková kancelář, Včelín 1161, Hulín

O 139814

- (220) 04.02.1999
(320) 04.02.1999
(511) 5
(540)

DIVATIR

- (510) (5) výrobky farmaceutické, veterinární a hygienické, dietetické přípravky pro léčebné účely, potraviny pro batolata, náplasti, obvazový materiál, materiály pro plombování zubů a pro zubní otisky, dezinfekční přípravky, výrobky pro hubení živočišných škůdců, fungicidy, herbicidy.
- (730) **Schering-Plough Ltd.**, Töpferstrasse 5, Lucerne, Švýcarsko
- (740) JUDr. Korejzová Zdeňka, KOREJZOVÁ & SPOL. Advokátní a patentová kancelář, Spálená 29, Praha 1

O 139815

- (220) 04.02.1999
(320) 04.02.1999
(511) 5
(540)

NAVOZIR

- (510) (5) výrobky farmaceutické, veterinární a hygienické, dietetické přípravky pro léčebné účely, potraviny pro batolata, náplasti, obvazový materiál, materiály pro plombování zubů a pro zubní otisky, dezinfekční přípravky.
- (730) **Schering-Plough Ltd.**, Töpferstrasse 5, CH-6004, Lucerne, Švýcarsko
- (740) JUDr. Korejzová Zdeňka, KOREJZOVÁ & SPOL. Advokátní a patentová kancelář, Spálená 29, Praha 1

O 139816

- (220) 04.02.1999
(320) 04.02.1999
(511) 5
(540)

GENINAX

- (510) (5) výrobky farmaceutické, veterinární a hygienické, dietetické přípravky pro léčebné účely, potraviny pro batolata, náplasti, obvazový materiál, materiály pro plombování zubů a pro zubní otisky, dezinfekční přípravky, výrobky pro hubení živočišných škůdců, fungicidy, herbicidy.
- (730) **Schering-Plough Ltd.**, Töpferstrasse 5, CH-6004, Lucerne, Švýcarsko
- (740) JUDr. Korejzová Zdeňka, KOREJZOVÁ & SPOL. Advokátní a patentová kancelář, Spálená 29, Praha 1

O 139817

- (220) 04.02.1999
(320) 04.02.1999
(511) 5
(540)

REPOLOX

- (510) (5) výrobky farmaceutické, veterinární a hygienické, dietetické přípravky pro léčebné účely, potraviny pro batolata, náplasti, obvazový materiál, materiály pro plombování zubů a pro zubní otisky, dezinfekční přípravky, výrobky pro hubení živočišných škůdců, fungicidy, herbicidy.
- (730) **Schering-Plough Ltd.**, Töpferstrasse 5, CH-6004, Lucerne, Švýcarsko
- (740) JUDr. Korejzová Zdeňka, KOREJZOVÁ & SPOL. Advokátní a patentová kancelář, Spálená 29, Praha 1

O 139818

- (220) 04.02.1999
(320) 04.02.1999
(511) 5
(540)

EPRACENE

- (510) (5) výrobky farmaceutické, veterinární a hygienické, dietetické přípravky pro léčebné účely, potraviny pro batolata, náplasti, obvazový materiál, materiály pro plombování zubů a pro zubní otisky, dezinfekční přípravky, výrobky pro hubení živočišných škůdců, fungicidy, herbicidy.
- (730) **Schering-Plough Ltd.**, Töpferstrasse 5, CH-6004, Lucerne, Švýcarsko
- (740) JUDr. Korejzová Zdeňka, KOREJZOVÁ & SPOL. Advokátní a patentová kancelář, Spálená 29, Praha 1

O 139852

- (220) 05.02.1999
(320) 05.02.1999
(511) 14, 18, 25

(540)



(510) (14) bižuterie; (18) tašky, batohy, kabely, kabelky, kufry z kůže, náhražek kůže a ostatních materiálů; (25) pánské, dámské, dětské oblečení, obuv, opasky, šátky, pokrývky hlavy.

(730) **Fiala Jaromír**, Dělnická 655, Třešť, Česká republika

(210) **O 139857**

(220) 05.02.1999

(320) 05.02.1999

(511) 9, 16, 21, 25, 41

(540)



(510) (9) kompas, kompas pro plány; (16) papírnické zabalení a jednotlivé listy, poznámkové podložky, podložky pro listy, pořadače, fascikly, balicí materiály, jmenovitě obaly, krabice, pytle, náborové materiály a nálepky, písmena, číslice, značky a obrázky, tištěná periodika, fotografie, plakáty, obtisky (dekalkomanie), tiskoviny, tištěné reprodukce, jmenovitě litografické tisky, obrazy, malby, malířská plátna, knihy, ročenky, katalogy, kalendáře, alba k prohlížení, deníky, knihvazačské materiály, potřeby pro umělce, jmenovitě kreslicí uhly a pastelí, malířské štětce, materiály pro modelování či formy, psací a kreslicí nářadí, jmenovitě pera, tužky, markery, mazací guma, pravítka, tiskařské bloky, typy a štočky, malířské šablony, učební a školní potřeby, jmenovitě knihy, příručky, brožury, hrací karty, ozdoby na dárky, pozvánky, kartonové jmenovky (štítky), papírové lišty, koše na odpadový papír z kartonu nebo papíru, dárkové balení, papírové stuhly a mašle, nálepky a lepicí pásy, psací desky s klipsem, poznámkové či záznamové bloky, pohledy, obálky, pečetička a opravné tekutiny, knihy určené k vybarvení a sešití (omalovánky), malířské sady, barevné knihy, barevné poštovní listky, akcidenční sazby a/nebo kartony používané při maloobchodu a jeho propagaci, papírové servítky, papírové stolní ubrusy, papírové hrníčky, knižní značky, penály na tužky, pouzdra pro pera, papírové ozdoby na darty, plakátovací desky, magnetické desky, papírové praporky; (21) papírové tácky; (25) oděvy, obleky, stávkové zboží, ponožky, punčochy, punčocháče, spodní prádlo, šortky, košile, blůzy, kabáty, kalhoty, džíny, sukně, šaty, kabáty, kabáty do deště, pláštěnky, slokery, overaly, vesty, čepice, klobouky, stínítka, dámské róby, koupací pláště, plavecké oděvy, oblečení pro děti a batolata, náprsenky, společenské

úborny, sportovní oblečení, oblečení pro volný čas, oblečení pro spaní, pletené zboží k nošení, svetry, šály, šátky, náteřníky, opasky, zástěry, trikoty, manžety, obuv, sandály, holínky, plátenky, boty, rukavice, kravaty a šátky, pokrývky hlavy, čelenky; (41) vzdělávací služby, zábavní služby včetně služeb produkčních v televizi a kabelové televizi (tvorba, psaní, herecké výkony, filmování a produkční služby televize), produkce filmů, jevištní produkce, publikace knih, pořádání atletických přeborů a živých zábavních produkcí.

(730) **THE CARTOON NETWORK, INC.**, One CNN Center, City of Atlanta, Spojené státy americké, Georgia

(740) JUDr. Kalenský Petr, Společná advokátní kancelář Všečeka a partneři, Hálkova 2, Praha 2

(210) **O 139912**

(220) 09.02.1999

(320) 09.02.1999

(511) 19, 20

(540)

LIVE TILE

(510) (19) dlažba - různé materiály, dlaždice obkladové, dlaždice podlahové - různé materiály, skleněná okna, skleněné výplně, skleněné tvárnice, skleněné tašky, obklady ve tvaru dlaždic; (20) zrcadla, výplně nábytku (skleněné, zrcadlové, plastové).

(730) **3 DTs, a.s.**, Šafaříkova 1216, Varnsdorf, Česká republika

(210) **O 139931**

(220) 10.02.1999

(320) 10.02.1999

(511) 2

(540)

KOMAPRIM

(510) (2) barvy, nátěry, laky.

(730) **Balakom, a.s.**, Podvihovská 12, Opava, Česká republika

(210) **O 139932**

(220) 10.02.1999

(320) 10.02.1999

(511) 2

(540)

OKNOL

(510) (2) barvy, nátěry, laky.

(730) **Balakom, a.s.**, Podvihovská 12, Opava, Česká republika

(210) **O 139973**

(220) 10.02.1999

(320) 10.02.1999

(511) 1, 2, 6, 19, 35, 36, 40

(540)

Gaen

(510) (1) smalt; (2) smaltové barvy, laky; (6) výrobky pro stavebnictví kovové; (19) výrobky pro stavebnictví nekovové; (35) reklamní a propagační činnost; (36) činnost realitní kanceláře; (40) smaltování.

(730) **3 D PRODUCTION s.r.o.**, Hlubočepská 36, Praha 5, Česká republika

(740) JUDr. Studený Oldřich, Osadní 12a, Praha 7

(210) **O 139993**

(220) 11.02.1999

(320) 11.02.1999

(511) 31

- (540) **BENEFIT**
 (510) (31) krmivo pro zvířata.
 (730) **Horáčková Milada**, Hlavní 112, Velké Pavlovice, Česká republika

(210) **O 140006**

(220) 11.02.1999

(320) 11.02.1999

(511) 25

(540) **FRAMI**

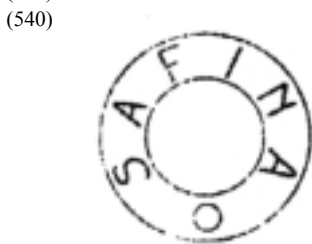
- (510) (25) obuv dámská, pánská, dětská.
 (730) **FRAMI PRAHA s.r.o.**, Polská 40/1505, Praha 2, Česká republika

(210) **O 140035**

(220) 11.02.1999

(320) 11.02.1999

(511) 14



- (510) (14) laboratorní nářadí z drahých kovů.
 (730) **SAFINA, a.s.**, Vestec, Jesenice, Česká republika
 (740) JUDr. Rott Vladimír, Rott, Růžička a Guttman, patentová, známková a právní kancelář, Nad Štolou 12, Praha 7

(210) **O 140077**

(220) 12.02.1999

(320) 12.02.1999

(511) 22, 23, 25, 26, 27

(540) **MILLENIAM**

- (510) (22) lana, lanka, provazy a provázky, sítě a síťky, stany, plátěné přístřešky, plachty, plachtoviny, celtoviny, pytle z tkanin a pletenin, spadající do této třídy, materiál na vycpávky, textilní materiály ze surových vláken; (23) vlákna přírodní, směsná i umělá pro textilní účely (nitě); (24) pokrývky (ložní), ložní prádlo z tkanin, pletenin i papíru, ubrusy, potahové látky a textilní tapety, látky pletené, tkané i netkané (plsti), plyše, včetně kůží podobných, impregnovaných, potahových, nebo podobně upravených látek a výrobky z nich; (25) oděvy pletené, jako jsou košile a polokošile, trika, mikiny, svetry, roláky, vesty, kalhoty, ponožky a punčochy, oděvy z tkanin šité i lepené, obuv domácí, sportovní, společenská i vycházková sezónní i celoroční, čelenky a šály, čepice a kukly, kloboučnické zboží; (26) výšivky a krajky, stuhy, prýmky, tkalouny a tkaničky, knoflíky, háčky, očka a poutka, zdrhovadla (zipy), patentky (drucky), spony, suché zipy, špendlíky a jehly, umělé květiny; (27) koberce, rohožky, rohože, podlahové krytiny, tapety, goblény.
 (730) **Michal Ondráček**, Ponětovice 111, Ponětovice, Česká republika
 (740) Ing. Vithous Roman, Pavlíkova 12/605, Praha 4 - Kamýk

(210) **O 140100**

(220) 15.02.1999

(320) 15.02.1999

(511) 5, 29, 30, 32

(540)

MR. HOT

- (510) (5) farmaceutické a vitamínové přípravky tabletované a v prášku, ovocné přesnídávky obohacené vitamíny; (29) ovocné přesnídávky, výrobky z ovoce, mražené ovocné výrobky, ovocné potravinářské výrobky určené k prodeji v tekutém stavu a ke konzumaci ve stavu zmraženém; (30) cukrovinky, tabletované a práškové potravinářské výrobky jako sladidla a cukrovinky, zmrzlina a mražené zmrzlinové výrobky; (32) nealkoholické nápoje a přípravky pro jejich přípravu, ovocné nápoje a kokteily.
 (730) **VITAR, s.r.o.**, Tř. T. Bati 385, Zlín, Česká republika
 (740) Ing. Kučera Zdeněk, Padělký 548 (P.O.BOX 92), Slušovice

(210) **O 140103**

(220) 15.02.1999

(320) 15.02.1999

(511) 5, 29, 30, 32

(540)

MAXX

- (510) (5) farmaceutické a vitamínové přípravky tabletované a v prášku, ovocné přesnídávky obohacené vitamíny; (29) ovocné přesnídávky, výrobky z ovoce, mražené ovocné výrobky, ovocné potravinářské výrobky určené k prodeji v tekutém stavu a ke konzumaci ve stavu zmraženém; (30) cukrovinky, tabletované a práškové potravinářské výrobky jako sladidla a cukrovinky, zmrzlina a mražené zmrzlinové výrobky; (32) nealkoholické nápoje a přípravky pro jejich přípravu, ovocné nápoje a kokteily.
 (730) **VITAR, s.r.o.**, Tř. T. Bati 385, Zlín, Česká republika
 (740) Ing. Kučera Zdeněk, Padělký 548 (P.O.BOX 92), Slušovice

(210) **O 140105**

(220) 15.02.1999

(320) 15.02.1999

(511) 29

(540)



- (510) (29) paštika konzervovaná, masové konzervy.
 (590) Barevná
 (730) **Atlas s.r.o.**, K Žižkovu 9, Praha 9, Česká republika

(210) **O 140121**

(220) 15.02.1999

(320) 15.02.1999

(511) 25

(540)

QUINSLEY

- (510) (25) oděvy, zejména kalhoty, džíny, sukně, košile, vesty, sportovní oblečení, pásky, svetry, pulovery.

(730) **OZTOP Konf. Urunleri San Ventic.Ithal.Ihracat a.s.**, Mahmut Bey Koprusu Cad. No 20, Bagcilar Istanbul, Turecko

(740) Ing. Fischer Michael, FISCHER + PARTNER, Podskalská 2, Praha 2

(210) **O 140124**

(220) 16.02.1999

(320) 16.02.1999

(511) 16, 35, 41

(540) **PHILOBIBLON**

(510) (16) knihy, bulletiny; (35) výstavy za účelem reklamy a prodeje; (41) vydávání knih a bulletinů.

(730) **Vladimír Beneš**, Legii 837, Řevnice, Česká republika

(210) **O 140132**

(220) 16.02.1999

(320) 16.02.1999

(511) 3, 7, 25

(540) **BATA**

(510) (3) výrobky všech druhů sloužící k ošetřování obuvi, přípravky k čištění a leštění, zvláště pak krémy na obuv, samolepící prostředky na obuv, krémy na kůži, krémy na semiš, spreje na obuv, spreje na semiš, spreje na textilní obuv, tekuté prostředky k ošetření semiše, krémy, spreje a tekuté prostředky všech barev; (7) veškeré stroje pro obuvnictví, stroje a obuvnické stroje k úpravě kaučuku a plastických hmot; (25) všechny druhy obuvi.

(730) **Bata Westhold AG**, 43, Utoquai, Zürich, Švýcarsko

(740) JUDr. Sodomka Jaroslav, U Prašné brány 3, Praha 1

(210) **O 140169**

(220) 17.02.1999

(320) 26.08.1998

(511) 29, 30



(510) (29) maso, ryby, drůbež a zvěřina, mořské ryby a korýši, ovoce a zelenina, vše konzervované, sušené, vařené nebo zpracované, produkty zhotovené z uvedených výrobků, mléčné výrobky, šlehané mražené pěny v rámci této třídy, chlazené dezerty, mražené jogurty, mléčné nápoje, ochucené mléčné nápoje, mléčné nápoje ochucené čokoládou, nápoje vyrobené z mléčných produktů, polévky, sladké pomazánky, pikantní pomazánky, saláty, nápoje, náplně, zákusky a přesnídávky, zhotovená jídla a složky jídel, proteinové substance, omáčky a krémy; (30) rýže, těstoviny, obiloviny a obilné produkty, čaj, káva, kakao, čokoláda na pití, kávové výtažky, kávové extrakty, směsi kávy a cikorky, cikorka a směsi cikorky, vše jako náhražky kávy, cukrovinky bez léčebných účinků, sladké pečivo, dorty, sušenky, suchary, zmrzliny, zmrzlinové krémy, zmrzlinové výrobky, mražené cukrovinky, chlazené dezerty, šlehané mražené pěny v rámci této třídy, šerbety, chléb, pečivo, nápoje, náplně, sladké pomazánky, pikantní pomazánky, zákusky a přesnídávky, zhotovená jídla a složky jídel, čokoláda, pizza, korpusy na pizzy, omáčky a náplně na pizzy, omáčky na těstoviny a rýži, salátové zálivky, majonézy, omáčky, krémy, vše zahrnuté ve třídě 30.

(590) Barevná

(730) **MASTER FOODS, kom.spol.**, Pražská 320, Poříčí nad Sázavou, Česká republika

(740) Mgr. Petra de Brantes, KOREJZOVÁ & SPOL.

Advokátní a patentová kancelář, Spálená 29, Praha 1

(210) **O 140179**

(220) 17.02.1999

(320) 17.02.1999

(511) 31

(540) **ZLATÉ DUKÁTY**

(510) (31) brambory.

(730) **MEDIPO AGRAS H.B. spol. s r.o.**, Dobrovského 2366, Havlíčkův Brod, Česká republika

(740) Patentservis Praha a.s., Jivenská 1273/1, Praha 4

(210) **O 140181**

(220) 17.02.1999

(320) 17.02.1999

(511) 31

(540) **ČERVENÉ PERLY**

(510) (31) brambory.

(730) **MEDIPO AGRAS H.B. spol. s r.o.**, Dobrovského 2366, Havlíčkův Brod, Česká republika

(740) Patentservis Praha a.s., Jivenská 1273/1, Praha 4

(210) **O 140185**

(220) 18.02.1999

(320) 18.02.1999

(511) 9, 17, 37

(540)



(510) (9) elektroinstalační materiál např. elektrické články, elektrické přípojky, elektrické rozvodné desky, elektrické spínací desky, elektrické vedení, kabely elektrického vedení, elektrické výbojky, elektrické vypínače, elektrický izolovaný drát, elektrody, elektromagnetické cívky, elektronky, elektrické kanálky a trubky, elektrické kolektory, aktivní a pasivní elektronické součástky jako např. tranzistory, diody, integrované obvody, displeje, transformátory, cívky, odpory; (17) elektrický isolační materiál; (37) servis a opravy v oblasti elektroniky.

(730) **KOALA ELEKTRONIK, s.r.o.**, Bráfova 67, Brno, Česká republika

(740) Ing. Ihmová Markéta, A.Holas & partner patentová a známková kancelář, Křížová 4, Brno

(210) **O 140221**

(220) 19.02.1999

(320) 19.02.1999

(511) 4, 9, 35, 36, 37, 38, 39, 40, 41, 42

(540) **Západočeská energetika, a.s**

(510) (4) paliva, maziva; (9) elektrické stroje a přístroje spadající do třídy č.9, elektronická zařízení, software; (35) zprostředkování obchodních služeb, marketing v oblasti výpočetních systémů, automatizované zpracování dat; (36) investorská činnost; (37) provozování čerpacích stanic, rekonstrukce a modernizace energetických zařízení, zařízení dispečerské řídicí a telekomunikační techniky a technických prostředků k řízení spotřeby elektřiny,

instalace a opravy elektrických strojů a přístrojů, revize a zkoušky provozovaných tlakových nádob, opravy pneumatik, montáž, opravy a údržba vyhrazených elektrických zařízení, zřizování, montáž, údržba a servis telekomunikačních zařízení, instalace a opravy elektronických zařízení, opravy motorových vozidel, opravy karosérií; (38) poskytování telekomunikačních služeb - pronájem okruhů prostřednictvím telekomunikačních zařízení a sítí zřizovaných a provozovaných mimo jednotnou telekomunikační síť; (39) poskytování služeb souvisejících s dodávkou, odběrem a používáním elektřiny, distribuce, tranzit, dovoz a vývoz elektřiny, silniční motorová doprava; (40) kovoobrábění, výroba elektřiny, zámečnictví - zpracování kovů; (41) poskytování služeb v oblasti vzdělávání a hodnocení psychické pracovní způsobilosti, provozování lyžařského vleku, školicí činnost v oblasti informačních systémů; (42) zámečnictví - služba otevírání zámků, revize elektrických zařízení, pronájem výpočetních systémů, hostinská činnost, poskytování ubytovacích služeb, projektování elektrických zařízení, inženýrská činnost (schémata kabelových tras, instalačních rozvodů), určování (vyhledávání) kabelových tras, tvorba software, odborná poradenská a konzultační činnost v oblasti informačních systémů, pronájem výpočetních systémů, řízení distribuční elektrizační soustavy v regionu své působnosti.

činnost, poskytování ubytovacích služeb, projektování elektrických zařízení, inženýrská činnost (schémata kabelových tras, instalačních rozvodů), určování (vyhledávání) kabelových tras, tvorba software, odborná poradenská a konzultační činnost v oblasti informačních systémů, pronájem výpočetních systémů, řízení distribuční elektrizační soustavy v regionu své působnosti.

(730) **Západočeská energetika, a.s.**, Anglické nábf. 1, Plzeň, Česká republika

(740) JUDr. Jaroslav Svejkovský - advokát, Kamenická č. 1, Plzeň

(210) **O 140222**

(220) 19.02.1999

(320) 19.02.1999

(511) 4, 9, 35, 36, 37, 38, 39, 40, 41, 42

(540)

ZČE

(510) (4) paliva, maziva; (9) elektrické stroje a přístroje spadající do třídy č.9, elektronická zařízení, software; (35) zprostředkování obchodních služeb, marketing v oblasti výpočetních systémů, automatizované zpracování dat; (36) investorská činnost; (37) provozování čerpacích stanic, rekonstrukce a modernizace energetických zařízení, zařízení dispečerské řídicí a telekomunikační techniky a technických prostředků k řízení spotřeby elektřiny, instalace a opravy elektrických strojů a přístrojů, revize a zkoušky provozovaných tlakových nádob, opravy pneumatik, montáž, opravy a údržba vyhrazených elektrických zařízení, zřizování, montáž, údržba a servis telekomunikačních zařízení, instalace a opravy elektronických zařízení, opravy motorových vozidel, opravy karosérií; (38) poskytování telekomunikačních služeb - pronájem okruhů prostřednictvím telekomunikačních zařízení a sítí zřizovaných a provozovaných mimo jednotnou telekomunikační síť; (39) poskytování služeb souvisejících s dodávkou, odběrem a používáním elektřiny, distribuce, tranzit, dovoz a vývoz elektřiny, silniční motorová doprava; (40) kovoobrábění, výroba elektřiny, zámečnictví - zpracování kovů; (41) poskytování služeb v oblasti vzdělávání a hodnocení psychické pracovní způsobilosti, provozování lyžařského vleku, školicí činnost v oblasti informačních systémů; (42) zámečnictví - služba otevírání zámků, revize elektrických zařízení, pronájem výpočetních systémů, hostinská

(730) **Západočeská energetika, a.s.**, Anglické nábf. 1, Plzeň, Česká republika

(740) JUDr. Jaroslav Svejkovský - advokát, Kamenická č. 1, Plzeň

(210) **O 140223**

(220) 19.02.1999

(320) 19.02.1999

(511) 4, 9, 35, 36, 37, 38, 39, 40, 41, 42

(540)



(510) (4) paliva, maziva; (9) elektrické stroje a přístroje spadající do třídy č.9, elektronická zařízení, software; (35) zprostředkování obchodních služeb, marketing v oblasti výpočetních systémů, automatizované zpracování dat; (36) investorská činnost; (37) provozování čerpacích stanic, rekonstrukce a modernizace energetických zařízení, zařízení dispečerské řídicí a telekomunikační techniky a technických prostředků k řízení spotřeby elektřiny, instalace a opravy elektrických strojů a přístrojů, revize a zkoušky provozovaných tlakových nádob, opravy pneumatik, montáž, opravy a údržba vyhrazených elektrických zařízení, zřizování, montáž, údržba a servis telekomunikačních zařízení, instalace a opravy elektronických zařízení, opravy motorových vozidel, opravy karosérií; (38) poskytování telekomunikačních služeb - pronájem okruhů prostřednictvím telekomunikačních zařízení a sítí zřizovaných a provozovaných mimo jednotnou telekomunikační síť; (39) poskytování služeb souvisejících s dodávkou, odběrem a používáním elektřiny, distribuce, tranzit, dovoz a vývoz elektřiny, silniční motorová doprava; (40) kovoobrábění, výroba elektřiny, zámečnictví - zpracování kovů; (41) poskytování služeb v oblasti vzdělávání a hodnocení psychické pracovní způsobilosti, provozování lyžařského vleku, školicí činnost v oblasti informačních systémů; (42) zámečnictví - služba otevírání zámků, revize elektrických zařízení, pronájem výpočetních systémů, hostinská činnost, poskytování ubytovacích služeb, projektování elektrických zařízení, inženýrská činnost (schémata kabelových tras, instalačních rozvodů), určování (vyhledávání) kabelových tras, tvorba software, odborná poradenská a konzultační činnost v oblasti informačních systémů, pronájem výpočetních systémů, řízení distribuční elektrizační soustavy v regionu své působnosti.

(730) **Západočeská energetika, a.s.**, Anglické nábf. 1, Plzeň, Česká republika

(740) JUDr. Jaroslav Svejkovský - advokát, Kamenická č. 1, Plzeň

(210) **O 140241**
 (220) 19.02.1999
 (320) 19.02.1999
 (511) 28, 29, 30, 42
 (540)



(510) (28) hry a hračky, panenky, loutky, hračky plyšové, hračky plastické, hrací figurky, balony, stolní hry, puzzle, potřeby pro kouzelníky, hry pro rozvoj dovedností a zručnosti; (29) vařená a zmrazená jídla, obsahující maso, ryby, drůbež a zvěřinu; (30) vařená a zmrazená jídla z mouky, rýže, těstovin atd., potraviny pro rychlé občerstvení zahrnuté ve tř. 30, ochucovadla, omáčky, koření a zálivky, rohlíky, sušenky, chléb, pečivo, koláče, cukrovinky, med, droždí, prášek do pečiva; (42) restaurace, snack-bary, kavárny, jídelny, závodní jídelny a poskytování rychlého občerstvení, služby spojené s poskytováním a rozvozem jídla a občerstvení, cateringové služby, zajišťování služeb a objednávek jídla prostřednictvím on-line počítačové sítě.

(730) **KENTUCKY FRIED CHICKEN INTERNATIONAL HOLDINGS, INC.**, 1441 Gardiner Lane, Louisville, Spojené státy americké, Kentucky
 (740) JUDr. Zelený Pavel, Společná advokátní kancelář Všecka a partneři, Hájkova 2, Praha 2

(210) **O 140254**
 (220) 19.02.1999
 (320) 19.02.1999
 (511) 12
 (540)

ENCORE

(510) (12) pozemní motorová vozidla, části, součásti a příslušenství k uvedenému zboží.
 (730) **Ford Motor Company**, The American Road, Dearborn, Spojené státy americké, Michigan
 (740) JUDr. Traplová Jarmila, Advokátní a patentová kancelář Traplová, Hakr, Kubát, Přístavní 24, Praha 7

(210) **O 140268**
 (220) 22.02.1999
 (320) 22.02.1999
 (511) 16, 35, 41
 (540)

COUNTRY ROADS

(510) (16) periodické a neperiodické publikace, knihy, časopisy, katalogy, noviny, tiskopisy; (35) vydávání reklamních nebo náborových, propagačních a inzertních textů; (41) vydavatelská a nakladatelská činnost, zejména vydávání periodických a neperiodických publikací, knih, časopisů, novin.
 (730) **Kareš Jiří**, Hodonínská 21, Brno, Česká republika
 (740) A. Holas & partner Patentová a známková kancelář, Křížová 4, Brno

(210) **O 140341**
 (220) 23.02.1999
 (320) 23.02.1999

(511) 34
 (540)



(510) (34) lukvový a fajfkový tabák.
 (590) Barevná
 (730) **SLOVAK INTERNATIONAL TABAK, a.s. S.I.T.**, Mlynské Nivy č. 54, Bratislava, Slovenská republika
 (740) JUDr. Růžička Michal, CSc., Rott, Růžička a Guttman, patentová, známková a právní kancelář, Nad Štolou 12, Praha 7

(210) **O 140374**
 (220) 24.02.1999
 (320) 24.02.1999
 (511) 9, 16, 21, 25, 41
 (540)



(510) (9) diapozitivy; (16) papírnické listy zabalené a jednotlivé listy, poznámkové podložky, podložky pod listy, pořadače, fascikly, balicí materiály papírové, jmenovitě obaly, krabice, pytle, náborové materiály a nálepky, písmena, číslice, značky a obrázky, tištěná periodika, fotografie, plakáty, obtisky (dekalkomanie), tiskoviny, tištěné reprodukce, jmenovitě litografické tisky, obrazy, malby, malířská plátna, knihy, ročenky, katalogy, kalendáře, alba k prohlížení, deníky, knihvazačské materiály, potřeby pro umělce, jmenovitě kreslicí uhle a pastely, malířské štětce, modelovací a formovací pasty, modelovací a formovací hlína, psací a kreslicí náčiní, jmenovitě pera, tužky, markery, mazací gumy, pravítka, kompasy pro rýsování, tiskařské bloky, typy a štočky, malířské šablony, učební a školní potřeby, jmenovitě knihy, příručky, brožury, řádné hrací karty, papírové ozdoby na dárky, pozvánky, dárkové balení (papírové), papírové stuhy, papírové mašle, nálepky a lepicí pásky, psací desky s klipsem, poznámkové či záznamové bloky, pohledy, obálky, pečetička a opravné tekutiny, knihy určené k vybarvení a sešití, malířské sady, barevné knihy, barevné poštovní listky, akcidenční sazby a/nebo kartony používané při maloproději a jeho propagaci, papírové servítky, papírové stolní ubrusy, známková alba, penály na tužky, pouzdra pro pera, papírové ozdoby na darty, plakátovací desky a magnetické desky školní, praporky; (21) koše na odpadový papír, papírové tácky, papírové hmičky; (25) oděvy, obleky, stávkové zboží, ponožky, punčochy, spodní prádlo, šortky, košile, blůzy, kabátky, samostatné kalhoty, kalhoty, sukně, šaty, bundy, kabáty, kabáty do deště, pláštěnky, overaly, vesty, punčocháče, pletené zboží k nošení, šátky, šály, čepice, klobouky, čepice nebo čelenky se stínítkem, dámské róby, koupací pláště, oblečení pro děti a batolata, náprsenky, společenské úbory, sportovní oblečení, oblečení

pro volný čas, oblečení pro spaní, svetry, pletené svetry, náteřníky, opasky, zástěry, přiléhavé kalhoty, džíny, trikoty, plavecké oděvy, manžety, obuv, sandály, holínky, plátěnky, boty, textilní kapesníky, rukavice, kravaty a šátky, pokrývky hlavy, síťky na vlasy, pásky do vlasů, spodní kalhotky; (41) vzdělávací služby, zábavní služby, včetně tvorby televizních programů a programů pro kabelovou televizi, produkce filmů, jevištní produkce, publikace knih, pořádání atletických přeborů a živých zábavních produkcí.

- (730) **THE CARTOON NETWORK, INC.**, One CNN Center, Atlanta, Spojené státy americké, Georgia
 (740) JUDr. Kalenský Petr, Společná advokátní kancelář Všečetka a partneři, Hálkova 2, Praha 2

(210) **O 140407**

(220) 25.02.1999

(320) 25.02.1999

(511) 32, 33

(540) **VALTICKÝ SKLEPMISTR**

(510) (32) piva, minerální vody, šumivé nápoje a jiné nápoje nealkoholické, nápoje a šťávy ovocné, sirupy a jiné přípravky k zhotovování nápojů; (33) alkoholické nápoje (s výjimkou pív).

- (730) **VINICOLE, Valtická vinařská s.r.o.**, Vinařská 771, Valtice, Česká republika
 (740) Kolátor Kamil, Lučanská 5, Jablonec nad Nisou

(210) **O 140416**

(220) 25.02.1999

(320) 25.02.1999

(511) 33

(540) **PRINCES**

(510) (33) alkoholické nápoje.

- (730) **SOARE a.s.**, Podhorská 74a, Jablonec n. Nisou, Česká republika
 (740) Kolátor Kamil, Lučanská 5, Jablonec nad Nisou

(210) **O 140419**

(220) 25.02.1999

(320) 04.09.1998

(511) 5

(540) **DARONRIX**

(510) (5) farmaceutické a léčivé přípravky a substance pro lidské použití, vakcíny.

- (730) **SmithKline Beecham Biologicals S.A.**, Rue de L'Institut 89, Rixensart, Belgie
 (740) JUDr. Korejzová Zdeňka, KOREJZOVÁ & SPOL. Advokátní a patentová kancelář, Spálená 29, Praha 1

(210) **O 140420**

(220) 25.02.1999

(320) 04.09.1998

(511) 5

(540) **RICHIARIX**

(510) (5) farmaceutické a léčivé přípravky a substance pro lidské použití, vakcíny.

- (730) **SmithKline Beecham Biologicals S.A.**, Rue de L'Institut 89, Rixensart, Belgie
 (740) JUDr. Korejzová Zdeňka, KOREJZOVÁ & SPOL. Advokátní a patentová kancelář, Spálená 29, Praha 1

(210) **O 140426**

(220) 25.02.1999

(320) 25.02.1999

(511) 41

(540)

I AM WEASEL.



(510) (41) vzdělávací služby, služby zábavní, včetně služeb televizní a kabelové produkce, filmových produkcí, jevištních produkcí, vydávání knih, uspořádání atletických událostí a živých představení.

- (730) **THE CARTOON NETWORK, INC.**, One CNN Center, Atlanta, Spojené státy americké, Georgia
 (740) JUDr. Kalenský Petr, Společná advokátní kancelář Všečetka a partneři, Hálkova 2, Praha 2

(210) **O 140427**

(220) 25.02.1999

(320) 25.02.1999

(511) 41

(540)



(510) (41) vzdělávací služby, služby zábavní, včetně služeb televizní a kabelové produkce, filmových produkcí, jevištních produkcí, vydávání knih, uspořádání atletických událostí a živých představení.

- (730) **THE CARTOON NETWORK, INC.**, One CNN Center, Atlanta, Spojené státy americké, Georgia
 (740) JUDr. Kalenský Petr, Společná advokátní kancelář Všečetka a partneři, Hálkova 2, Praha 2

(210) **O 140441**

(220) 26.02.1999

(320) 26.02.1999

(511) 7, 8

(540)

TTM

(510) (7) stroje na obrábění; (8) nástroje na obrábění.

- (730) **TTM, s.r.o.**, Kolbenova 159, Praha 9, Česká republika

(210) **O 140532**

(220) 03.03.1999

(320) 03.03.1999

(511) 35, 36, 41

(540) **PAB-pojišťovací agentura**

Beata,s.r.o.

(510) (35) propagační činnost, reklama, pomoc při řízení obchodní činnosti, obchodní administrativa, kancelářské práce; (36) pojištění, služby finanční, služby peněžní, služby nemovitostí; (41) výchova, vzdělávání, zábava, sportovní a kulturní aktivity.

(730) **PAB - pojišťovací agentura Beata, s.r.o.**, Sídliště 1276/A, Stará Boleslav, Česká republika

(210) **O 140579**

(220) 03.03.1999

(320) 03.03.1999

(511) 31

(540)



(510) (31) krmivo pro zvířata.

(730) **Horáčková Milada**, Hlavní 112, Velké Pavlovice, Česká republika

(210) **O 140609**

(220) 04.03.1999

(320) 04.03.1999

(511) 38

(540)



(510) (38) televizní vysílání programů.

(590) Barevná

(730) **CET 21, s.r.o.**, V jámě 12, Praha 1, Česká republika

(740) Lukajová Dana, patentový zástupce, Advokátní a patentová kancelář Vyskočil, Krošlák a spol., Petřská 12, Praha 1

(210) **O 140655**

(220) 05.03.1999

(320) 05.03.1999

(511) 35, 36, 42

(540)

TK development

(510) (35) činnost organizačních a ekonomických poradců; (36) činnost realitní kanceláře, koupě a prodej nemovitostí; (42) technicko-inženýrská činnost v investiční výstavbě, poradenská a konzultační činnost v investiční výstavbě, technicko-inženýrská činnost ve stavebnictví, poradenská a konzultační činnost ve stavebnictví.

(730) **TK DEVELOPMENT CZECH S.R.O.**, Staroměstské nám. 20, Praha 1, Česká republika

(740) Mgr. Veronika Nezvalová, Brdlickova 198/23, Praha 5

(210) **O 140656**

(220) 05.03.1999

(320) 05.03.1999

(511) 35, 36, 42

(540)

EURO MALL

(510) (35) činnost organizačních a ekonomických poradců, provozování obchodů a obchodní činnosti; (36) činnost realitní kanceláře, koupě a prodej nemovitostí; (42) technicko-inženýrská činnost v investiční výstavbě, poradenská a konzultační činnost v investiční výstavbě, technicko-inženýrská činnost ve stavebnictví, poradenská a konzultační činnost ve stavebnictví.

(730) **TK DEVELOPMENT CZECH S.R.O.**, Staroměstské nám. 20, Praha 1, Česká republika

(740) Mgr. Veronika Nezvalová, Brdlickova 198/23, Praha 5

(210) **O 140657**

(220) 05.03.1999

(320) 05.03.1999

(511) 35, 36, 42

(540) **THORKILD KRISTENSEN**

(510) (35) činnost organizačních a ekonomických poradců; (36) činnost realitní kanceláře, koupě a prodej nemovitostí; (42) technicko-inženýrská činnost v investiční výstavbě, poradenská a konzultační činnost v investiční výstavbě, technicko-inženýrská činnost ve stavebnictví, poradenská a konzultační činnost ve stavebnictví.

(730) **TK DEVELOPMENT CZECH S.R.O.**, Staroměstské nám. 20, Praha 1, Česká republika

(740) Mgr. Veronika Nezvalová, Brdlickova 198/23, Praha 5

(210) **O 140658**

(220) 05.03.1999

(320) 05.03.1999

(511) 16, 39, 41

(540)

COUNTRY SVĚT

(510) (16) časopisy, tiskárenské výrobky, periodické i neperiodické tiskoviny; (39) doprava, balení a skladování zboží; (41) nakladatelská a vydavatelská činnost.

(730) **FALLEX, a.s.**, Vrchlického 29, Praha 5, Česká republika

(740) Ing. Forejt Antonín, U Mrázovky 8d, Praha 5

(210) **O 140691**

(220) 05.03.1999

(320) 05.03.1999

(511) 39

(540)

CAPITAL EXPRESS

(510) (39) mezinárodní a vnitrostátní silniční motorová doprava osobní, zprostředkovatelská činnost v oblasti dopravy.

(590) Barevná

(730) **Karel Rojko**, U výstaviště 3, Praha 7, Česká republika

(740) Ing. Jupa Francis, patentový zástupce, Měchenická 4, Praha 4

(210) **O 140695**

(220) 08.03.1999

(320) 08.03.1999

(511) 3

(540)



(510) (3) kosmetické výrobky dovážené z Austrálie, zejména emu olej, denní krémy, noční krémy, oční gel, masážní olej, balzámy, krémy.

(730) **AUSSIE TRADE, s.r.o.**, Libovice 113, Tuřany, Česká republika

(210) **O 140699**

(220) 08.03.1999

(320) 08.03.1999

(511) 25

(540)



(510) (25) pánské a dámské sportovní oděvy, pánské a dámské spodní prádlo.

(730) **MILPEX spol. s r.o.**, Pouchovská 153, Hradec Králové, Česká republika

(210) **O 140733**

(220) 09.03.1999

(320) 09.03.1999

(511) 12, 16, 17, 37

(540)



(510) (12) vnitřní polštářování vozidel, sedadla pro vozidla; (16) fólie z lehčených umělých hmot na balení; (17) izolační materiály z plastů a pryže zejména pro hydroizolace, pro tepelné izolace, pro zvukové izolace a pro elektroizolace, izolační výrobky a polotovary z lehčených polymerních materiálů, izolační materiály pro tepelné izolace kontejnerů a nádob, izolační materiály pro zateplení podlah a střešních pláštů, parozábrany, izolační materiály na bázi recyklovaných plastů, plošné útvary na bázi plastových, minerálních a skelných vláken, fólie, desky a trubky z plastů, včetně laminovaných a kaširovaných, vycpávky a podložky k ochraně zboží při dopravě, vycpávkový materiál z lehčené pryže a plastů (do matrací, sedátek apod.); (37) provádění tepelných a hlukových izolací,

zateplení podlah a střešních pláštů, izolování potrubních systémů.

(730) **SPUR a.s.**, tř. T. Bati 299, Zlín, Česká republika

(210) **O 140737**

(220) 09.03.1999

(320) 09.03.1999

(511) 19, 37, 42

(540)

BAROKO

(510) (19) dlažba ze všech materiálů mimo kovu, dlaždice na dláždění, dlaždice mozaikové, dlaždice vegetační, obrubníky, nikoliv kovové, kameninové nebo cementové roury, cementové desky, cementové cihly; (37) dlaždičské práce a kladení dlažeb, opravy a údržba dlažby; (40) úprava a zpracování dlaždic, dlažby, obrubníků, cementových a kameninových desek, cihel a rour.

(730) **PREFA BRNO, A.S.**, Kotlářská 53, Brno, Česká republika

(740) Kořistka Martin, Karpatská 3, p.o.box 8, Brno 25

(210) **O 140738**

(220) 09.03.1999

(320) 09.03.1999

(511) 19, 37, 40

(540)

KREDO

(510) (19) dlažba ze všech materiálů mimo kovu, dlaždice na dláždění, dlaždice mozaikové, dlaždice vegetační, obrubníky, nikoliv kovové, kameninové nebo cementové roury, cementové desky, cementové cihly; (37) dlaždičské práce a kladení dlažeb, opravy a údržba dlažby; (40) úprava a zpracování dlaždic, dlažby, obrubníků, cementových a kameninových desek, cihel a rour.

(730) **PREFA BRNO, A.S.**, Kotlářská 53, Brno, Česká republika

(740) Kořistka Martin, Karpatská 3, p.o.box 8, Brno 25

(210) **O 140765**

(220) 09.03.1999

(320) 09.03.1999

(511) 39, 42

(540)



(510) (39) zasilatelství; (42) programování po počítače.

(730) **Liška Ondřej**, Roztylské sady 1597/69, Praha 4, Česká republika

(210) **O 140778**

(220) 10.03.1999

(320) 10.03.1999

(511) 1, 3, 5

(540)



- (510) (1) chemické výrobky určené pro průmysl, vědy a fotografie, jakož i pro zemědělství, zahradnictví a lesnictví, umělé pryskyřice v surovém stavu, plastické hmoty v surovém stavu, hnojiva pro půdu, hasicí přístroje (složení), prostředky pro kalení a letování kovů, chemické výrobky určené ke konzervování potravin, tříslicí materiály, lepidla pro průmysl; (3) přípravky pro bělení a jiné prací prostředky, přípravky pro čištění, leštění, odmašťování a broušení mýdla, parfumerie, vonné oleje, kosmetika, vlasové vody (lotions), zubní pasty; (5) výrobky farmaceutické, veterinářské a hygienické, diabetické přípravky pro léčebné účely, potraviny pro batolata, náplasti, obvazový materiál, materiály pro plombování zubů a pro zubní otisky, dezinfekční přípravky, výrobky pro hubení škodlivých zvířat, fungicidy, herbicidy.
- (730) **M.A.G., galvanochemie, a. s.**, Dvorská 9, Jablonec nad Nisou, Česká republika

- (210) **O 140779**
 (220) 10.03.1999
 (320) 10.03.1999
 (511) 1, 3, 5
 (540)



- (510) (1) chemické výrobky určené pro průmysl, vědy a fotografie, jakož i pro zemědělství, zahradnictví a lesnictví, umělé pryskyřice v surovém stavu, plastické hmoty v surovém stavu, hnojiva pro půdu, hasicí přístroje (složení), prostředky pro kalení a letování kovů, chemické výrobky určené ke konzervování potravin, tříslicí materiály, lepidla pro průmysl; (3) přípravky pro bělení a jiné prací prostředky, přípravky pro čištění, leštění, odmašťování a broušení mýdla, parfumerie, vonné oleje, kosmetika, vlasové vody (lotions), zubní pasty; (5) výrobky farmaceutické, veterinářské a hygienické, diabetické přípravky pro léčebné účely, potraviny pro batolata, náplasti, obvazový materiál, materiály pro plombování zubů a pro zubní otisky, dezinfekční přípravky, výrobky pro hubení škodlivých zvířat, fungicidy, herbicidy.
- (730) **M.A.G. galvanochemie, a. s.**, Dvorská 9, Jablonec nad Nisou, Česká republika

- (210) **O 140807**
 (220) 10.03.1999
 (320) 10.03.1999
 (511) 16, 41
 (540)



- (510) (16) časopis, tiskoviny, periodika a knihy, obalové materiály z plastických hmot zařazené do třídy 16, tiskařské štočky, papír a výrobky z papíru; (41) výchova, vzdělávací a zábavní činnost, školení, sportovní a kulturní aktivity.
- (730) **RENATA FILM I., s.r.o.**, Sazečská 8, Praha 10, Česká republika
- (740) Ing. Král Jiří, patentový zástupce, Štěpánská 45, Praha 1

- (210) **O 140825**
 (220) 11.03.1999
 (320) 11.03.1999
 (511) 42
 (540)

Fast Chicken

- (510) (42) restaurace (strava).
 (730) **CASTE Investing spol.s r.o.**, Blatenská 866, Chomutov, Česká republika

- (210) **O 140828**
 (220) 11.03.1999
 (320) 11.03.1999
 (511) 42
 (540)



- (510) (42) restaurační činnost.
 (730) **BILBAO V. s.r.o.**, Strakonická 86, Praha 5, Česká republika

- (210) **O 140884**
 (220) 12.03.1999
 (320) 12.03.1999
 (511) 29
 (540)

BANKET

- (510) (29) mléčné výrobky např. smetana ke šlehání, šlehačka, smetana.
 (730) **Menken Dairy Food B.V.**, Steenstraat 20, Oud Gastel, Holandsko
 (740) JUDr. Rott Vladimír, Rott, Růžička a Guttman, patentová, známková a právní kancelář, Nad Štolou 12, Praha 7

- (210) **O 140886**
 (220) 12.03.1999
 (320) 12.03.1999
 (511) 25
 (540)



- (510) (25) oděvy.
 (730) **Trobová Gabriela**, Pošepného 487, Jilemnice, Česká republika

- (210) **O 140912**
 (220) 15.03.1999
 (320) 15.03.1999
 (511) 16, 35, 41
 (540)

NOVÁ VODNÍ REVUE

- (510) (16) tiskoviny, časopisy, knihy, periodika, knihařské výrobky, papírnické zboží, učební a školní potřeby a pomůcky, kancelářské potřeby, reklamní předměty z papíru; (35) inzertní a reklamní činnost, obstaravatelská a zprostředkovatelská činnost v oblasti obchodu; (41) výchovná a zábavní činnost.
- (730) **Eisenmann Jan**, Sokolská 339, Pečky, Česká republika

(210) **O 140933**
 (220) 16.03.1999
 (320) 16.03.1999
 (511) 9, 16, 41
 (540)



(510) (9) nosiče informací, například audiokazety, videokazety, kompaktní disky, zejména s nahrávkami výukových programů a pořadů, výukové počítačové programy; (16) tiskoviny, například knihy, učebnice, skripta, manuály, sylaby, učební pomůcky; (41) výchovná a vzdělávací činnost, například pořádání vzdělávacích kurzů, odborných seminářů a přednášek.

(730) **NADACE OPEN UNIVERSITY V ČESKÉ REPUBLICE**, Karolíny Světlé 4, Praha 1, Česká republika

(740) Ing. Reichel Pavel, Lopatecká 14, Praha 4

(210) **O 140938**
 (220) 16.03.1999
 (320) 16.03.1999
 (511) 32, 33, 42
 (540)



(510) (32) piva, nealkoholické nápoje; (33) alkoholické nápoje; (42) restaurační služby.

(590) Barevná

(730) **PIVRNCOVA JEDENÁCTKA, s.r.o.**, Komenského 984, Smržovka, Česká republika

(740) Ing. Janko Vladimír, Národní 348, Liberec 8

(210) **O 140950**
 (220) 16.03.1999
 (320) 22.10.1998
 (511) 9
 (540)

SGI

(510) (9) počítačové systémy, hardware, software.

(730) **SILICON GRAPHICS, INC.**, 2011 North Shoreline Boulevard, Mountain View, Spojené státy americké, California

(740) JUDr. Rott Vladimír, Rott, Růžička a Guttman, patentová, známková a právní kancelář, Nad Štolou 12, Praha 7

(210) **O 140958**
 (220) 17.03.1999
 (320) 17.03.1999
 (511) 9, 38, 42
 (540)

DYNAMIX

(510) (9) software, zvláště pro přístup do systémů Internet a pro

využívání těchto systémů pro síť virtuálních obchodních domů a monitoringu tržního prostředí; (38) telekomunikace, zejména přenos textu, obrazu nebo dat prostřednictvím sítě internet; (42) vývoj a tvorba software, vývoj a tvorba software zejména pro oblast sítě virtuálních obchodních domů a monitoringu tržního prostředí prostřednictvím sítě Internet, jako např. kde nakoupit, nabídky a poptávky, aukce zboží, zákaznický servis, aktuální výprodej, podnikový servis, trh pracovních sil.

(730) **YES manager services s.r.o.**, Mariánské nám. 81, Uherské Hradiště, Česká republika

(740) Ing. Jaromír Příklad, Patentová a známková kancelář, Včelín 1161, Hulín

(210) **O 140962**
 (220) 17.03.1999
 (320) 17.03.1999
 (511) 29, 30, 31
 (540)



(510) (29) maso, mléko, konzervované potraviny, jedlé oleje a tuky, luštěniny, olejniny, konzervované, sušené a vařené ovoce a zelenina, suché plody, polotovary hotových jídel a potravinové základy pro gastronomii z masa, mléka a luštěnin, bramborové výrobky; (30) káva, čaj, cukr, rýže, mouka, obilné výrobky, pečivo, pekárenské výrobky, suchary, cukrovinky, cukrárenské výrobky, zmrzlina, sůl, ocet, koření, směsi koření, med, hořčice, polotovary hotových jídel z rýže, mouky a obilnin obecně; (31) čerstvé ovoce a zelenina, zemědělské produkty, obilniny, brambory, cukrová řepa, řepka olejka, kukuřice, chmel, mák, sója, slunečnice, len, lesní plody, nezpracované dřevo, semena, sazenice, přírodní květiny, dobytek a jiná živá zvířata.

(730) **ING. Adolt Josef**, B. Smetanové čp. 212, Luhačovice, Česká republika

(740) Ing. Kučera Zdeněk, Padělky 548 (P.O.BOX 92), Slušovice

(210) **O 140966**
 (220) 17.03.1999
 (320) 17.03.1999
 (511) 35
 (540)



Morison International

(510) (35) činnost účetních poradců, audit.

(730) **Novotný, Šíma a partneři audit a.s.**, U milosrdných 2/867, Praha 1, Česká republika

(210) **O 140967**
 (220) 17.03.1999
 (320) 17.03.1999
 (511) 36

(540)

**Morison International**

- (510) (36) nemovitostní služby, správa majetku.
 (730) **NS GROUP a.s.**, U milosrdných 2/867, Praha 1, Česká republika

(210) **O 140991**

(220) 17.03.1999

(320) 17.03.1999

(511) 31

(540)

BIOPLEX

- (510) (31) přípravky používané k výživě zvířat.
 (730) **ALLTECH CH, s.r.o.**, Mezírka 13, Brno, Česká republika
 (740) Patentservis Praha a.s., Jivenská 1273/1, Praha 4

(210) **O 140992**

(220) 17.03.1999

(320) 17.03.1999

(511) 31

(540)

BIO - MOS

- (510) (31) přípravky používané k výživě zvířat.
 (730) **ALLTECH CZ, s.r.o.**, Mezírka 13, Brno, Česká republika
 (740) Patentservis Praha a.s., Jivenská 1273/1, Praha 4

(210) **O 141041**

(220) 19.03.1999

(320) 19.03.1999

(511) 11, 37

(540)

FLEXIDIBLOK

- (510) (11) čistírny odpadních vod; (37) provádění staveb včetně jejich změn, udržovacích prací na nich a jejich odstraňování.
 (730) **Ing. Jan Topol**, Církvice 225, Církvice, Česká republika

(210) **O 141056**

(220) 19.03.1999

(320) 19.03.1999

(511) 16, 36

(540)



(510) (16) tiskoviny; (36) finanční služby, peněžní služby.

(730) **Royal Bank of Canada**, 1, Place Ville-Marie, Montreal, Kanada

(740) JUDr. Korejzová Zdeňka, KOREJZOVÁ & SPOL.

Advokátní a patentová kancelář, Spálená 29, Praha 1

(210) **O 141057**

(220) 19.03.1999

(320) 19.03.1999

(511) 35

(540)

QSA

(510) (35) průzkum trhu a služby zpracovávající výsledek voleb.

(730) **GALLUP, INC.**, 300 South 68th Street, Lincoln, Spojené státy americké, Nebraska

(740) JUDr. Korejzová Zdeňka, KOREJZOVÁ & SPOL.

Advokátní a patentová kancelář, Spálená 29, Praha 1

(210) **O 141141**

(220) 19.03.1999

(320) 19.03.1999

(511) 34

(540)



(510) (34) doutníky, tabák surový nebo zpracovaný, potřeby pro kuřáky, zápalky.

(730) **La Aurora, S.A.**, Santiago de los Caballeros, Dominikánská republika

(740) JUDr. Ing. Milan Hořejš, Národní 32, Praha 1

(210) **O 141142**

(220) 19.03.1999

(320) 19.03.1999

(511) 5

(540)

INOMAX

(510) (5) farmaceutické výrobky, zejména oxid dusný (rajský plyn) na inhalaci.

(730) **AGA AB (publ)**, Lidingö, Švédsko

(740) JUDr. Karel Čermák, advokát, Národní třída 32, Praha 1

(210) **O 141143**

(220) 19.03.1999

(320) 01.10.1998

(511) 10

(540)

ADVANTIS

(510) (10) infuzní čerpadla a regulátory, volumetrická infuzní čerpadla, vstříkovací čerpadla, naprogramovatelná infuzní čerpadla, naprogramovatelná vstříkovací čerpadla a jejich stálé kontrolní programy, infuzní soupravy, lékařské plány a zařízení využívané ke správě léků a lékařských tekutin, zejména tubová, svorková a tok kontrolující zařízení, konektory pro infuzi léků, adaptéry a vstříkovací soupravy, nejhlové konektory, nejhlové posty,

nejehlové vstříkovací soupravy, lékařské ventily a výbojky (540)
a lékařské přístroje přístavových stanic.

- (730) **ALARIS Medical Systems, Inc.**, 10221 Wateridge
Circle, San Diego, Spojené státy americké, California
(740) JUDr. Karel Čermák, advokát, Národní třída 32, Praha
1

- (210) **O 141180**
(220) 22.03.1999
(320) 22.03.1999
(511) 7, 12
(540)



- (510) (7) stavební a silniční stroje, stroje pro zemní práce
(silniční zhutňovací válce všech typů a druhů, pěchy),
stroje pro stavbu a udržování komunikací (scraper, tahač a
návěsy, dumper a kolový dozer, čelní lopatový nakladač);
(12) přípojná vozidla (podvalníky všech druhů a typů).
(590) Barevná
(730) **STAVOSTROJ, a.s.**, Náchodská ul., Nové Město nad
Metují, Česká republika
(740) JUDr. Petrová Iveta, STAVOSTROJ, a.s., Náchodská
ul., Nové Město nad Metují

- (210) **O 141191**
(220) 22.03.1999
(320) 22.03.1999
(511) 25
(540)



- (510) (25) oblečení, pokrývky hlavy.
(730) **Metro SB-Handels AG**, Neuhofstrasse 4, Baar,
Švýcarsko
(740) JUDr. Otakar Švorčík, Společná advokátní kancelář
Všetečka Zelený Švorčík Kalenský, Hálkova 2, Praha
2

- (210) **O 141192**
(220) 22.03.1999
(320) 22.03.1999
(511) 25
(540)



- (510) (25) oblečení, pokrývky hlavy.
(730) **Metro SB-Handels AG**, Neuhofstrasse 4, Baar,
Švýcarsko
(740) JUDr. Otakar Švorčík, Společná advokátní kancelář
Všetečka Zelený Švorčík Kalenský, Hálkova 2, Praha
2

- (210) **O 141202**
(220) 23.03.1999
(320) 23.03.1999
(511) 16, 31, 32, 33, 41, 42

VINSELEKT

- (510) (16) tiskoviny a polygrafické výrobky, např. katalogy,
informační brožury a letáky, etikety a viněty; (31)
sazenice rostlin, zejména révy vinné, množitelský materiál,
např. očka, podnožové řízky, vinné hrozny, vinné
matoliny; (32) hroznová šťáva, vinné mošty a výtazky z
vinných moštů; (33) alkoholické nápoje, např. víno; (41)
vzdělávací činnost, např. pořádání odborných školení,
přehlídek, soutěží; (42) poradenská a informační činnost v
oblasti vinařství a vinohradnictví, zavádění vinařských a
vinohradnických technologií, laboratorní a agrotechnické
služby, zkoušení metod a prostředků na ochranu rostlin,
zejména révy vinné, šlechtění révy vinné, zejména
novošlechtění a udržovací šlechtění.

- (730) **Michlovský Miloš**, Družstevní 818, Rakvice, Česká
republika
(740) Ing. Reichel Pavel, Lopatecká 14, Praha 4

- (210) **O 141203**
(220) 23.03.1999
(320) 23.03.1999
(511) 16, 31, 32, 33, 41, 42
(540)



- (510) (16) tiskoviny a polygrafické výrobky, např. katalogy,
informační brožury a letáky, etikety a viněty; (31)
sazenice rostlin, zejména révy vinné, množitelský materiál,
např. očka, podnožové řízky, vinné hrozny, vinné
matoliny; (32) hroznová šťáva, vinné mošty a výtazky z
vinných moštů; (33) alkoholické nápoje, např. víno; (41)
vzdělávací činnost, např. pořádání odborných školení,
přehlídek, soutěží; (42) poradenská a informační činnost v
oblasti vinařství a vinohradnictví, zavádění vinařských a
vinohradnických technologií, laboratorní a agrotechnické
služby, zkoušení metod a prostředků na ochranu rostlin,
zejména révy vinné, šlechtění révy vinné, zejména
novošlechtění a udržovací šlechtění.

- (730) **Michlovský Miloš**, Družstevní 818, Rakvice, Česká
republika
(740) Ing. Reichel Pavel, Lopatecká 14, Praha 4

- (210) **O 141204**
(220) 23.03.1999
(320) 23.03.1999
(511) 16, 31, 32, 33, 41, 42
(540)



(510) (16) tiskoviny a polygrafické výrobky, např. katalogy, informační brožury a letáky, etikety a viněty; (31) sazenice rostlin, zejména révy vinné, množitelský materiál, např. očka, podnožové řízky, vinné hrozny, vinné matoliny; (32) hroznová šťáva, vinné mošty a výtažky z vinných moštů; (33) alkoholické nápoje, např. víno; (41) vzdělávací činnost, např. pořádání odborných školení, přehlídek, soutěží; (42) poradenská a informační činnost v oblasti vinařství a vinohradnictví, zavádění vinařských a vinohradnických technologií, laboratorní a agrotechnické služby, zkoušení metod a prostředků na ochranu rostlin, zejména révy vinné, šlechtění révy vinné, zejména novošlechtění a udržovací šlechtění.

(730) **Michlovský Miloš**, Družstevní 818, Rakvice, Česká republika

(740) Ing. Reichel Pavel, Lopatecká 14, Praha 4

(210) **O 141206**

(220) 23.03.1999

(320) 23.03.1999

(511) 7, 9, 11, 21

(540)



(510) (7) pračky prádla a náhradní díly pro ně; (9) mechanická, elektromechanická nebo elektronická čidla a přístroje umožňující ovládání zařízení pro distribuci vody pro pitné, užitkové, sanitární nebo léčebné účely používané uvnitř nebo vně budov, náhradní díly pro uvedené přístroje a zařízení; (11) zařízení pro distribuci vody ovládaná ručně, poloautomaticky nebo automaticky a ostatní doplňková zařízení spojená s využitím distribuované vody uvnitř i vně budov pro pitné, užitkové, sanitární nebo léčebné účely, vodovodní baterie, sprchové kouty, sanitární zařízení kovové, plastové nebo z jiných hmot, koupelňové a sanitární doplňky, bazeny, zařízení pro postřik ploch, zařízení pro úpravu a čištění vody, teplovodní kotle, lednice, zařízení pro úpravu vzduchu, přístroje pro osvětlení a náhradní díly pro uvedené přístroje a zařízení; (21) nádoby, drobné náčiní a ruční aparáty pro domácnost, kuchyň a koupelny, toaletní doplňky skleněné, porcelánové, z plastických nebo jiných hmot a náhradní díly pro uvedené přístroje a zařízení.

(730) **AQUA TRADE s.r.o.**, Slezanů 9, Praha 6, Česká republika

(210) **O 141210**

(220) 23.03.1999

(320) 23.03.1999

(511) 9, 16, 35, 41

(540)



(510) (9) nahrané i nenahrané nosiče informací všeho druhu jako disky, diskety, CD Romy, pásky, nahrané i nenahrané nosiče zvuku a/nebo obrazu, software, elektronické publikace šířené pomocí počítačových a obdobných sítí včetně Internetu; (16) periodické a neperiodické tiskoviny a publikace všeho druhu, zejména časopisy, knihy; (35) informační, inzertní a propagační služby všeho druhu,

včetně inzerce, propagace a poskytování informací v počítačových a obdobných sítích včetně v Internetu, zprostředkovatelská činnost v oboru inzerce, reklamy, propagace a pořádání výstav; (41) vydavatelská a nakladatelská činnost, šíření tiskovin pomocí počítačových a obdobných sítí včetně Internetu.

(730) **Dům Medicíny, s.r.o.**, Španělská 10, Praha 2, Česká republika

(740) JUDr. Růžička Michal, CSc., Rott, Růžička a Guttman, patentová, známková a právní kancelář, Nad Štolou 12, Praha 7

(210) **O 141211**

(220) 23.03.1999

(320) 23.03.1999

(511) 30

(540)

BISQUICK

(510) (30) mouka a obilní přípravky, kvasnice, prášky do pečiva, jemné pečivo a cukrovinky, směs na pečení.

(730) **GENERAL MILLS, INC.**, Number One General Mills Boulevard, Minneapolis, Spojené státy americké, Minnesota

(740) JUDr. Zelený Pavel, Společná advokátní kancelář Všeťečka a partneři, Hálkova 2, Praha 2

(210) **O 141214**

(220) 24.03.1999

(320) 24.03.1999

(511) 29, 30

(540)

UFO

(510) (29) mražené krémy, mražený smetanový krém, mražené potraviny; (30) vodové zmrzliny.

(730) **Mrazírny Dašice, a.s.**, ul. Kříčenského 451, Dašice v Čechách, Česká republika

(210) **O 141218**

(220) 24.03.1999

(320) 24.03.1999

(511) 41

(540)

LERNSTUDIO BARBAROSSA

(510) (41) výchova, zábava, výuka.

(730) **Müller Klaus**, Nordbahnstrasse 9a, Kaiserslautern, Německo

(740) JUDr. Kyjovský Milan, advokát, Poštovská 8c, P.P.225, Brno

(210) **O 141219**

(220) 24.03.1999

(320) 24.03.1999

(511) 41

(540)

MEGAKIDS

(510) (41) výchova, zábava, výuka.

(730) **Thier Michael**, Fliegerstrasse 14, Kaiserslautern, Německo

(740) JUDr. Kyjovský Milan, advokát, Poštovská 8c, P.P.225, Brno

(210) **O 141242**

(220) 24.03.1999

(320) 24.03.1999

(511) 11

(540)

SPACE MATE

(510) (11) chladničky, lednice, chladicí zařízení a ohřivače, určené na led, zmrzlinu, jídlo a nápoje, příslušenství pro tato zařízení.

(730) **Igloo Products Corp.**, 1001 West Sam Houston Parkway North, Houston, Spojené státy americké, Texas

(740) Patentservis Praha a.s., Jivenská 1273/1, Praha 4

(210) **O 141243**

(220) 24.03.1999

(320) 24.03.1999

(511) 11, 21

(540)

IGLOO

(510) (11) chladničky, lednice, chladicí zařízení a ohřivače, určené na led, zmrzlinu, jídlo a nápoje, příslušenství pro tato zařízení; (21) přenosné kontejnery na led, zmrzlinu, jídlo a nápoje.

(730) **Igloo Products Corp.**, 1001 West Sam Houston Parkway North, Houston, Spojené státy americké, Texas

(740) Patentservis Praha a.s., Jivenská 1273/1, Praha 4

(210) **O 141245**

(220) 24.03.1999

(320) 24.03.1999

(511) 6, 40, 42

(540)



(510) (6) odlitky z hliníkových slitin lité pod tlakem, kovové formy; (40) obrábění odlitků; (42) konstruktérské práce v oblasti strojírenství.

(730) **KOVOLIS HEDVIKOV A.S.**, Třemošnice, Česká republika

(210) **O 141270**

(220) 25.03.1999

(320) 25.03.1999

(511) 16, 35, 41

(540)



(510) (16) noviny, fotografie; (35) reklamní, propagační a inzertní činnost; (41) vydavatelství, nakladatelství.

(730) **ROVNOST a.s.**, Milady Horákové 9, Brno, Česká republika

(210) **O 141271**

(220) 25.03.1999

(320) 25.03.1999

(511) 31

(540)

GORRO

(510) (31) krmiva pro zvířata.

(730) **ZENA - zemědělský nákup a.s.**, Palackého 863, Mladá Boleslav, Česká republika

(740) Ing. Vlasta Sedláčková, Patentová, známková, grafická kancelář, Ke Kateřinkám 1393, Praha 4

(210) **O 141273**

(220) 25.03.1999

(320) 25.03.1999

(511) 3, 5

(540)

007

(510) (3) kosmetické oleje; (5) lubrikační gely.

(730) **CITY REALEX s.r.o.**, Tenisova 954/16, Praha 10, Česká republika

(740) Ing. Vlasta Sedláčková, Patentová, známková, grafická kancelář, Ke Kateřinkám 1393, Praha 4

(210) **O 141275**

(220) 25.03.1999

(320) 25.03.1999

(511) 22, 26

(540)



(510) (22) lana, provazy, popruhy nekovové; (26) stuhy z textilních nebo umělých hmot, stuhy, pásky, elastické, stuhy hedvábné, stuhy na klobouky, stuhy na pásy, stuhy ozdobné, stuhy, pásky sametové, tkaničky, galanterie.

(730) **Výroba stuh - ELAS, společnost s ručením omezeným**, Větrná 418, Hrádek nad Nisou, Česká republika

(740) Ing. Vencel Adolf, Třešňová 620, Liberec 14

(210) **O 141276**

(220) 25.03.1999

(320) 25.03.1999

(511) 25, 35, 41

(540)



(510) (25) oděvy, obuv, kloboučnické zboží; (35) propagační činnost, reklama, pomoc při řízení obchodní činnosti, obchodní administrativa, kancelářské práce; (41) výchova, vzdělávání, zábava, sportovní a kulturní aktivity.

(590) Barevná

(730) **CAC PRODUCTION s.r.o.**, Rybízová 1326, Praha 10, Česká republika

(740) JUDr. Mašek Petr, advokát, AK "USTRNULOVÁ, MAŠEK & spol.", Benešovská 18, Praha 10

(210) **O 141296**

(220) 26.03.1999

(320) 26.03.1999

(511) 2, 4, 17



(510) (2) barvy, nátěry a laky pro polygrafický průmysl; (4) oleje a mazadla pro polygrafický průmysl; (17) barvy a laky izolační, kaučuk, gutaperča a guma a výrobky z těchto materiálů.

(590) Barevná

(730) **Böttcher ČR, k.s.**, Tovární 6, Vyškov, Česká republika

(740) Mgr. Boučková Šárka, Rooseveltova 9, P.O.BOX 260, Brno



(510) (9) počítačové systémy, hardware, software.

(730) **SILICON GRAPHICS, INC.**, 2011 North Shoreline Boulevard, Mountain View, Spojené státy americké, California

(740) JUDr. Rott Vladimír, Rott, Růžička a Guttman, patentová, známková a právní kancelář, Nad Štolou 12, Praha 7

(210) **O 141302**

(220) 26.03.1999

(320) 26.03.1999

(511) 29, 30

(540)



(510) (29) polévky; (30) omáčky, hotová jídla, těstoviny s omáčkou, instantní kaše, moučníky, deserty, pudinky.

(730) **VITANA, a.s.**, Byšice, Česká republika

(210) **O 141318**

(220) 26.03.1999

(320) 26.03.1999

(511) 3

(540)



(510) (3) přípravky pro péči o vlasy především šampony, šampony s nestálým vlasovým barvivem, kondicionéry s nestálým vlasovým barvivem, pomády, výrobky pro zvýšení lesku vlasů, výrobky pro zesvětlení a odbarvení vlasů, vlasové spraye, pěny, gely, vlasové vodičky, stálobarevné přípravky na vlasy, přípravky na trvalou ondulaci, přípravky pro narovnávání přirozeně kudrnatých vlasů.

(730) **Artec Systems Group, Inc.**, 99 Seaview Boulevard, Port Washington, Spojené státy americké, New York

(740) JUDr. Rott Vladimír, Rott, Růžička a Guttman, patentová, známková a právní kancelář, Nad Štolou 12, Praha 7

(210) **O 141303**

(220) 26.03.1999

(320) 29.09.1998

(511) 5

(540)

EPVACTIN

(510) (5) vakcíny pro léčení a/nebo prevenci hepatitidy.

(730) **SmithKline Beecham Biologicals Manufacturing S.A.**, Rue de L'Institut 89, Rixensart, Belgie

(740) JUDr. Korejzová Zdeňka, KOREJZOVÁ & SPOL. Advokátní a patentová kancelář, Spálená 29, Praha 1

(210) **O 141311**

(220) 26.03.1999

(320) 26.03.1999

(511) 1

(540)

PANLITE

(510) (1) polykarbonátní pryskyřice.

(730) **Teijin Chemicals Limited**, 2-2, Uchisaiwai-cho 1-chome, Chioda-ku, Tokyo, Japonsko

(740) JUDr. Všeťečka Miloš, Společná advokátní kancelář Všeťečka a partneři, Hálkova 2, Praha 2

(210) **O 141319**

(220) 26.03.1999

(320) 26.03.1999

(511) 11

(540)



(510) (11) vzduchové filtry a klimatizační filtry a jejich díly, části a příslušenství, filtry jako části domácích či průmyslových instalací (zařízení), stroje a přístroje na čištění vzduchu, vzduchové sterilizátory, klimatizační zařízení, vzduchové sušiče, zařízení na odsávání prachu pro průmyslové účely, lapače prachu, ventilační zařízení a přístroje, zařízení na filtrování vody.

(210) **O 141317**

(220) 26.03.1999

(320) 18.12.1998

(511) 9

- (730) **Camfil AB**, Industrigatan 3, Trosa, Švédsko
 (740) JUDr. Rott Vladimír, Rott, Růžička a Guttman,
 patentová, známková a právní kancelář, Nad Štolou
 12, Praha 7

- (210) **O 141327**
 (220) 29.03.1999
 (320) 29.03.1999
 (511) 31, 33, 42
 (540)



- (510) (31) zemědělství - vinná réva, sazenice, rouby, očka; (33) vína, včetně šumivého a perlivého vína; (42) zemědělství - sadba révy vinné včetně novošlechtění a udržování šlechtění.
 (730) **ŠLECHTITELSKÁ STANICE VINAŘSKÁ VELKÉ PAVLOVICE, spol. s r.o.**, Velké Pavlovice 565, Česká republika
 (740) JUDr. Kralík Ivan, Písnické zahrady 433, Praha 4 - Písnice

- (210) **O 141332**
 (220) 29.03.1999
 (320) 04.02.1999
 (511) 1, 3, 6, 7, 16, 17, 40
 (540)

BÖTTCHER

- (510) (1) chemické výrobky k tiskařským účelům; (3) prací a čistící prostředky a prostředky pro údržbu válců a forem v grafické oblasti; (6) umělými hmotami potažené nebo umělými potahovými látkami opatřené nádoby a roury z kovu; (7) válce pro knihtisk, pro offsetový tisk, pro hlubotisk a pružný tisk, lakýrové válce, válce protitiskové a stlakovače z umělých materiálů a gumy, gumou a umělou hmotou potažené vrhací a kaširové válce jako části potahových strojů a zařízení, tiskařské desky a palety, pásy pro přidržování u jezdicích schodů a výtahů, filtrační a oddělovací zařízení včetně příslušenství pro olejové a vodnaté směsi, obzvláště z tiskařského oboru; (16) tiskařská plátna; (17) formy z umělých materiálů, zejména roury z umělých materiálů pro přepravu pevných látek a role a svitky pro sportovní přístroje a přepravní zařízení, válcové a rolové potahy z gumy pro válce v kovárenském, textilním a papírenském průmyslu; (40) zpracování svrchních ploch nádob a rour z kovu prostřednictvím potahů a povlaků s umělými látkami.
 (730) **Felix Böttcher GmbH & Co.**, Stolberger Strasse 351-353, Köln, Německo
 (740) JUDr. Karel Čermák, advokát, Národní třída 32, Praha 1

- (210) **O 141341**
 (220) 29.03.1999
 (320) 29.03.1999
 (511) 17

(540)



- (510) (17) kaučuk, gutaperča, guma, azbest, slída a výrobky z těchto materiálů a neobsažené v jiných třídách, vytlačované výrobky z plastických hmot pro použití ve výrobě, obalové, výplňové a izolační materiály, ohebné trubky nekovové.
 (730) **AS MAKROFLEX**, Peterburi tee 81, Tallin, Estonsko
 (740) Patentservis Praha a.s., Jívanská 1273/1, Praha 4

- (210) **O 141363**
 (220) 30.03.1999
 (320) 30.03.1999
 (511) 30
 (540)

CARTOONIES

- (510) (30) sladké sušenky.
 (730) **Burton's Gold Medal Biscuits Limited**, Weston Centre, Bowater House, 68 Knightsbridge, London, Velká Británie
 (740) JUDr. Rott Vladimír, Rott, Růžička a Guttman,
 patentová, známková a právní kancelář, Nad Štolou
 12, Praha 7

- (210) **O 141364**
 (220) 30.03.1999
 (320) 30.03.1999
 (511) 5
 (540)

EQUILOR

- (510) (5) herbicidy.
 (730) **MONSANTO COMPANY**, 800 North Lindbergh Boulevard, St. Louis, Spojené státy americké, Missouri
 (740) JUDr. Otakar Švorčík, Společná advokátní kancelář Všecka Zelený Švorčík Kalenský, Hálkova 2, Praha 2

- (210) **O 141369**
 (220) 30.03.1999
 (320) 30.03.1999
 (511) 9, 35, 42
 (540)



- (510) (9) software na CD ROM, disketách a jiných nosičích; (35) automatické zpracování dat, marketingová činnost v oblasti internetu; (42) tvorba software.

(730) **Logos, s.r.o.**, Sochorova 159, Řevnice, Česká republika

(740) JUDr. Studený Oldřich, Advokátní a patentová kancelář, Osadní 12a, Praha 7

(210) **O 141374**

(220) 31.03.1999

(320) 31.03.1999

(511) 9, 30, 37

(540) **PETROV... je čas na dobrou kávu**

(510) (9) automatické distribuční přístroje na tekutiny, nápojové automaty, automaty na přípravu a výdej nápojů, cukrovinky a další kusové zboží; (30) káva, čaj, kakao, cukr, kávové náhražky, čokoláda, kombinace čokolády a smetany, nápoje připravené z kávy, kakaa nebo čokolády, instantní nápojové směsi v nichž převládá káva, kakao, čaj nebo čokoláda, i v kombinaci se smetanou; (37) opravy a instalace nápojových distribučních automatů i automatů na přípravu a výdej nápojů, automatů na cukrovinky a další kusové zboží.

(730) **PETROV, v.o.s.**, Jaselská 27, Brno, Česká republika

(740) Martin Kořistka, patentový zástupce, Karpatská 3, Brno

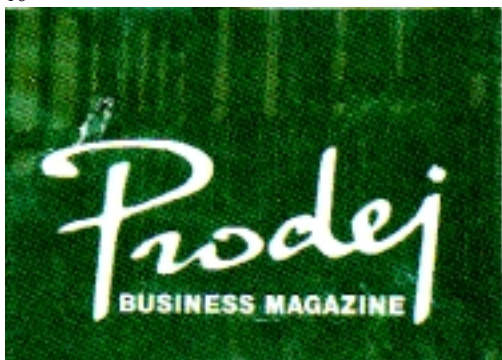
(210) **O 141377**

(220) 31.03.1999

(320) 31.03.1999

(511) 16

(540)



(510) (16) tiskárenské výrobky - časopisy.

(590) Barevná

(730) **ATOZ Marketing Services, s.r.o.**, Roháčova 77, Praha 3, Česká republika

(210) **O 141385**

(220) 31.03.1999

(320) 31.03.1999

(511) 16

(540) **HORIZONTY - TOP MAGAZÍN**

(510) (16) periodické a neperiodické publikace.

(730) **Halé, s.r.o.**, Kounicova 67, Brno, Česká republika

(210) **O 141389**

(220) 31.03.1999

(320) 31.03.1999

(511) 35, 37

(540)



(510) (35) zprostředkování obchodu; (37) opravy a rekonstrukce silnic.

(590) Barevná

(730) **K & N stavební společnost s.r.o.**, Na Vrtálně 84, Pardubice, Česká republika

(210) **O 141402**

(220) 31.03.1999

(320) 31.03.1999

(511) 6, 9, 14, 16, 18, 19, 21, 24, 25, 26, 28, 33, 35, 36, 37, 38, 39, 40, 41, 42

(540)



(510) (6) obecné kovy a jejich slitiny, jednoduché výrobky z těchto kovů a slitin, např. těžítka, přívěšky, klíče, umělecké nebo ozdobné předměty z těchto kovů, telefonní budky a kabiny, kryty pro telekomunikační zařízení; (9) vědecké, elektronické a optické přístroje a zařízení, přístroje a zařízení pro přenos a zpracování informací, zejména v telekomunikacích, sítě telekomunikační a výpočetní techniky a jejich části, sítě datové, díly i náhradní díly zatříděné do třídy 09, počítače a programy pro ně, periferní zařízení, záznamová média a nosiče záznamů, zařízení pro zpracování dat a počítačů, nosiče informací, CD disky, prodejní automaty a mechanismy, přístroje pro reklamu; (14) vzácné kovy a jejich slitiny, odznaky, klenotnické zboží, bižuterie, hodinářské a chronometrické přístroje, budíky; (16) výrobky z papíru, lepenky a plastu, plakáty, kancelářské potřeby, periodika, tiskoviny včetně reklamních a propagačních, formuláře, návody a příručky, průvodní dokumentace, ochranné obaly z papíru, lepenky a plastu, umělecké a ozdobné předměty z materiálu tř.16; (18) cestovní potřeby, kožené zboží a imitace z kůže, deštníky, umělecké a ozdobné předměty z kůže a imitace; (19) telefonní budky a kabiny, kryty pro telekomunikační zařízení; (21) náčiní, výrobky pro domácnost, sklo, porcelán, keramika a výrobky z těchto materiálů; (24) tkaniny, textilní výrobky; (25) oděvy, pokrývky hlavy, nášivky na oděvy, šátky, obtisky; (26) galanterie, krajky, výšivky, obtisky, umělecké a ozdobné předměty z textilu; (28) hry, hračky, předměty pro sport; (33) alkoholické nápoje kromě piv; (35) propagace, reklama, inzertní, agenturní a polygrafické služby, automatické zpracování a přenos informací, zprostředkování přenosu dat, zprostředkovatelská a obstaravatelská činnost v oblasti informací, informatiky a obchodu, marketing; (36) finanční služby, služby v oblasti nemovitostí; (37) provádění průmyslových, inženýrských, bytových a občanských staveb, výstavba, montáž, údržba a opravy telekomunikačních zařízení, výstavba, montáž a rekonstrukce telekomunikačních, radiokomunikačních, výpočetních a datových sítí, servis pro tuzemská i zahraniční telekomunikační a jiná zařízení, servis telekomunikačních, datových a jiných sítí, instalace a opravy elektrických strojů a přístrojů, montáž, opravy měřicí a regulační techniky, opravy vozidel, montáž, údržba a revize vyhrazených elektrických zařízení, revize i údržba vyhrazených tlakových, plynových a zdvihacích

zařízení; (38) telekomunikační služby, zejména telefonní, telegrafní a dálkopisná služba, provoz rozhlasu po drátě, pronájem telekomunikačních okruhů, vedení sítí, služby telematické, zřizování a provozování veřejných, účelových a privátních sítí, služby zřizování radiotelefonních sítí, připojení a propojování sítí, poskytování veřejných a neveřejných služeb, služby datových sítí, provozování veřejných i privátních datových a počítačových sítí, připojování zařízení a jejich začleňování do sítí, provozování veřejných telefonních automatů, služby poskytované integrovanou digitální sítí, elektronický přenos dokumentů; (39) provozování osobní a nákladní dopravy včetně pronájmu dopravních a mechanizačních prostředků, garáží, odstavných ploch; (40) kovoobrábění, kovářství, truhlářství; (41) vydavatelství nosičů informací, tiskopisů, časopisů, publikací, nakladatelská činnost, služby školicí a vzdělávací pro subjekty provozovatelů a veřejnosti, zprostředkování v oblasti kultury, sportovní, zábavná a výchovná činnost, organizace provádění her a soutěží; (42) výzkumné, analytické, projekční a inženýrské práce v oblasti telekomunikací, vytváření, modifikování a poskytování počítačových programů, zprostředkovatelská a poradenská činnost v oblasti telekomunikací, informací a výpočetních služeb, služby databází a zpracování databází, pronájem počítačů a zařízení pro zpracování dat a informací, provozování počítačových center s přístupem do databází, metrologie, zámečnictví, ubytovací a hostinská činnost.

(730) **ČESKÝ TELECOM, a.s.**, Olšanská 5, Praha 3, Žižkov, Česká republika

(210) **O 141403**

(220) 31.03.1999

(320) 31.03.1999

(511) 6, 9, 14, 16, 18, 19, 21, 24, 25, 26, 28, 33, 35, 36, 37, 38, 39, 40, 41, 42

(540)



(510) (6) obecné kovy a jejich slitiny, jednoduché výrobky z těchto kovů a slitin, např. těžítka, přívěšky, klíče, umělecké nebo ozdobné předměty z těchto kovů, telefonní budky a kabiny, kryty pro telekomunikační zařízení; (9) vědecké, elektronické a optické přístroje a zařízení, přístroje a zařízení pro přenos a zpracování informací, zejména v telekomunikacích, sítě telekomunikační a výpočetní techniky a jejich části, sítě datové, díly i náhradní díly zatříděné do třídy 09, počítače a programy pro ně, periferní zařízení, záznamová média a nosiče záznamů, zařízení pro zpracování dat a počítačů, nosiče informací, CD disky, prodejní automaty a mechanismy, přístroje pro reklamu v rámci této třídy; (14) vzácné kovy a jejich slitiny, odznaky, klenotnické zobří, bižuterie, hodinářské a chronometrické přístroje, budíky; (16) výrobky z papíru, lepenky a plastu, plakáty, kancelářské potřeby, periodika, tiskoviny včetně reklamních a propagačních, formuláře, návody a příručky, průvodní dokumentace, ochranné obaly z materiálu tř.16 vše v rámci této třídy; (18) cestovní potřeby, kožené zboží a imitace z kůže, deštníky, umělecké a ozdobné předměty z kůže a imitace; (19) telefonní budky a kabiny, kryty pro telekomunikační zařízení; (21) náčiní, výrobky pro domácnost, sklo, porcelán, keramika a výrobky z těchto materiálů; (24) tkaniny, textilní výrobky; (25) oděvy, pokrývky hlavy, nášivky na oděvy,

šátky, obtisky; (26) galanterie, krajky, výšivky, obtisky, umělecké a ozdobné předměty z textilu; (28) hry, hračky, předměty pro sport; (33) alkoholické nápoje kromě pív; (35) propagace, reklama, inzertní, agenturní a polygrafické služby, automatické zpracování a přenos informací, zprostředkování přenosu dat, zprostředkovatelská a obstaratelská činnost v oblasti informací, informatiky a obchodu, marketing; (36) finanční služby, služby v oblasti nemovitostí; (37) provádění průmyslových, inženýrských, bytových a občanských staveb, výstavba, montáž, údržba a opravy telekomunikačních zařízení, výstavba, montáž a rekonstrukce telekomunikačních, radiokomunikačních, výpočetní a datových sítí, servis pro tuzemská i zahraniční telekomunikační a jiná zařízení, servis telekomunikačních, datových a jiných sítí, instalace a opravy elektrických strojů a přístrojů, montáž, opravy měřicí a regulační techniky, opravy vozidel, montáž, údržba a revize vyhrazených elektrických zařízení, revize i údržba vyhrazených tlakových, plynových a zdvihacích zařízení; (38) telekomunikační služby, zejména telefonní, telegrafní a dálkopisná služba, provoz rozhlasu po drátě, pronájem telekomunikačních okruhů, vedení sítí, služby telematické, zřizování a provozování veřejných, účelových a privátních sítí, služby zřizování radiotelefonních sítí, připojení a propojování sítí, poskytování veřejných a neveřejných služeb, služby datových sítí, provozování veřejných i privátních datových a počítačových sítí, připojování zařízení a jejich začleňování do sítí, provozování veřejných telefonních automatů, služby poskytované integrovanou digitální sítí, elektronický přenos dokumentů; (39) provozování osobní a nákladní dopravy včetně pronájmu dopravních a mechanizačních prostředků, garáží, odstavných ploch; (40) kovoobrábění, kovářství, truhlářství; (41) vydavatelství nosičů informací, tiskopisů, časopisů, publikací, nakladatelská činnost, služby školicí a vzdělávací pro subjekty provozovatelů a veřejnosti, zprostředkování v oblasti kultury, sportovní, zábavná a výchovná činnost, organizace provádění her a soutěží; (42) výzkumné, analytické, projekční a inženýrské práce v oblasti telekomunikací, vytváření, modifikování a poskytování počítačových programů, zprostředkovatelská a poradenská činnost v oblasti telekomunikací, informací a výpočetních služeb, služby databází a zpracování databází, pronájem počítačů a zařízení pro zpracování dat a informací, provozování počítačových center s přístupem do databází, metrologie, zámečnictví, ubytovací a hostinská činnost.

(730) **ČESKÝ TELECOM, a.s.**, Olšanská 5, Praha 3, Česká republika

(210) **O 141406**

(220) 31.03.1999

(320) 31.03.1999

(511) 6, 9, 14, 16, 18, 19, 21, 24, 25, 26, 28, 33, 35, 36, 37, 38, 39, 40, 41, 42

(540)



(510) (6) obecné kovy a jejich slitiny, jednoduché výrobky z těchto kovů a slitin, např. těžítka, přívěšky, klíče, umělecké nebo ozdobné předměty z těchto kovů, telefonní budky a kabiny, kryty pro telekomunikační zařízení; (9) vědecké, elektronické a optické přístroje a zařízení, přístroje a zařízení pro přenos a zpracování informací, zejména v telekomunikacích, sítě telekomunikační a výpočetní

techniky a jejich části, sítě datové, díly i náhradní díly zaříděné do třídy 09, počítače a programy pro ně, periferní zařízení, záznamová média a nosiče záznamů, zařízení pro zpracování dat a počítačů, nosiče informací, CD disky, prodejní automaty a mechanismy, přístroje pro reklamu v rámci této třídy; (14) vzácné kovy a jejich slitiny, odznaky, klenotnické zobží, bižuterie, hodinářské a chronometrické přístroje, budíky; (16) výrobky z papíru, lepenky a plastu, plakáty, kancelářské potřeby, periodika, tiskoviny včetně reklamních a propagačních, formuláře, návody a příručky, průvodní dokumentace, ochranné obaly z papíru, lepenky a plastu, umělecké a ozdobné předměty z materiálu tř.16 vše v rámci této třídy; (18) cestovní potřeby, kožené zboží a imitace z kůže, deštníky, umělecké a ozdobné předměty z kůže a imitace; (19) telefonní budky a kabiny, kryty pro telekomunikační zařízení; (21) náčiní, výrobky pro domácnost, sklo, porcelán, keramika a výrobky z těchto materiálů; (24) tkaniny, textilní výrobky; (25) oděvy, pokrývky hlavy, nášivky na oděvy, šátky, obtisky; (26) galanterie, krajky, výšivky, obtisky, umělecké a ozdobné předměty z textilu; (28) hry, hračky, předměty pro sport; (33) alkoholické nápoje kromě pív; (35) propagace, reklama, inzertní, agenturní a polygrafické služby, automatické zpracování a přenos informací, zprostředkování přenosu dat, zprostředkovatelská a obstaravatelská činnost v oblasti informací, informatiky a obchodu, marketing; (36) finanční služby, služby v oblasti nemovitostí; (37) provádění průmyslových, inženýrských, bytových a občanských staveb, výstavba, montáž, údržba a opravy telekomunikačních zařízení, výstavba, montáž a rekonstrukce telekomunikačních, radiokomunikačních, výpočetní a datových sítí, servis pro tuzemská i zahraniční telekomunikační a jiná zařízení, servis telekomunikačních, datových a jiných sítí, instalace a opravy elektrických strojů a přístrojů, montáž, opravy měřicí a regulační techniky, opravy vozidel, montáž, údržba a revize vyhrazených elektrických zařízení, revize i údržba vyhrazených tlakových, plynových a zdvihacích zařízení; (38) telekomunikační služby, zejména telefonní, telegrafní a dálkopisná služba, provoz rozhlasu po drátě, pronájem telekomunikačních okruhů, vedení sítí, služby telematické, zřizování a provozování veřejných, účelových a privátních sítí, služby zřizování radiotelefonních sítí, připojení a propojování sítí, poskytování veřejných a neveřejných služeb, služby datových sítí, provozování veřejných i privátních datových a počítačových sítí, připojování zařízení a jejich začleňování do sítí, provozování veřejných telefonních automatů, služby poskytované integrovanou digitální sítí, elektronický přenos dokumentů; (39) provozování osobní a nákladní dopravy včetně pronájmu dopravních a mechanizačních prostředků, garáží, odstavných ploch; (40) kovoobrábění, kovářství, truhlářství; (41) vydavatelství nosičů informací, tiskopisů, časopisů, publikací, nakladatelská činnost, služby školicí a vzdělávací pro subjekty provozovatelů a veřejnosti, zprostředkování v oblasti kultury, sportovní, zábavná a výchovná činnost, organizace provádění her a soutěží; (42) výzkumné, analytické, projekční a inženýrské práce v oblasti telekomunikací, vytváření, modifikování a poskytování počítačových programů, zprostředkovatelská a poradenská činnost v oblasti telekomunikací, informací a výpočetních služeb, služby databází a zpracování databází, pronájem počítačů a zařízení pro zpracování dat a informací, provozování počítačových center s přístupem do databází, metrologie, zámečnictví, ubytovací a hostinská činnost.

(730) **ČESKÝ TELECOM, a.s.**, Olšanská 5, Praha 3, Česká republika

(210) **O 141407**

(220) 31.03.1999

(320) 31.03.1999

(511) 6, 9, 14, 16, 18, 19, 21, 24, 25, 26, 28, 33, 35, 36, 37, 38, 39, 40, 41, 42

(540)



(6) obecné kovy a jejich slitiny, jednoduché výrobky z těchto kovů a slitin, např. těžítka, přívěšky, klíče, umělecké nebo ozdobné předměty z těchto kovů, telefonní budky a kabiny, kryty pro telekomunikační zařízení; (9) vědecké, elektronické a optické přístroje a zařízení, přístroje a zařízení pro přenos a zpracování informací, zejména v telekomunikacích, sítě telekomunikační a výpočetní techniky a jejich části, sítě datové, díly i náhradní díly zaříděné do třídy 09, počítače a programy pro ně, periferní zařízení, záznamová média a nosiče záznamů, zařízení pro zpracování dat a počítačů, nosiče informací, CD disky, prodejní automaty a mechanismy, přístroje pro reklamu v rámci této třídy; (14) vzácné kovy a jejich slitiny, odznaky, klenotnické zobží, bižuterie, hodinářské a chronometrické přístroje, budíky; (16) výrobky z papíru, lepenky a plastu, plakáty, kancelářské potřeby, periodika, tiskoviny včetně reklamních a propagačních, formuláře, návody a příručky, průvodní dokumentace, ochranné obaly z papíru, lepenky a plastu, umělecké a ozdobné předměty z materiálu tř.16 vše v rámci této třídy; (18) cestovní potřeby, kožené zboží a imitace z kůže, deštníky, umělecké a ozdobné předměty z kůže a imitace; (19) telefonní budky a kabiny, kryty pro telekomunikační zařízení; (21) náčiní, výrobky pro domácnost, sklo, porcelán, keramika a výrobky z těchto materiálů; (24) tkaniny, textilní výrobky; (25) oděvy, pokrývky hlavy, nášivky na oděvy, šátky, obtisky; (26) galanterie, krajky, výšivky, obtisky, umělecké a ozdobné předměty z textilu; (28) hry, hračky, předměty pro sport; (33) alkoholické nápoje kromě pív; (35) propagace, reklama, inzertní, agenturní a polygrafické služby, automatické zpracování a přenos informací, zprostředkování přenosu dat, zprostředkovatelská a obstaravatelská činnost v oblasti informací, informatiky a obchodu, marketing; (36) finanční služby, služby v oblasti nemovitostí; (37) provádění průmyslových, inženýrských, bytových a občanských staveb, výstavba, montáž, údržba a opravy telekomunikačních zařízení, výstavba, montáž a rekonstrukce telekomunikačních, radiokomunikačních, výpočetní a datových sítí, servis pro tuzemská i zahraniční telekomunikační a jiná zařízení, servis telekomunikačních, datových a jiných sítí, instalace a opravy elektrických strojů a přístrojů, montáž, opravy měřicí a regulační techniky, opravy vozidel, montáž, údržba a revize vyhrazených elektrických zařízení, revize i údržba vyhrazených tlakových, plynových a zdvihacích zařízení; (38) telekomunikační služby, zejména telefonní, telegrafní a dálkopisná služba, provoz rozhlasu po drátě, pronájem telekomunikačních okruhů, vedení sítí, služby telematické, zřizování a provozování veřejných, účelových a privátních sítí, služby zřizování radiotelefonních sítí, připojení a propojování sítí, poskytování veřejných a neveřejných služeb, služby datových sítí, provozování veřejných i privátních datových a počítačových sítí, připojování zařízení a jejich začleňování do sítí, provozování veřejných telefonních automatů, služby poskytované integrovanou digitální sítí, elektronický přenos dokumentů; (39) provozování osobní a nákladní dopravy včetně pronájmu

- dopravních a mechanizačních prostředků, garáží, odstavných ploch; (40) kovoobrábění, kovářství, truhlářství; (41) vydavatelství nosičů informací, tiskopisů, časopisů, publikací, nakladatelská činnost, služby školící a vzdělávací pro subjekty provozovatelů a veřejnosti, zprostředkování v oblasti kultury, sportovní, zábavná a výchovná činnost, organizace provádění her a soutěží; (42) výzkumné, analytické, projekční a inženýrské práce v oblasti telekomunikací, vytváření, modifikování a poskytování počítačových programů, zprostředkovatelská a poradenská činnost v oblasti telekomunikací, informací a výpočetních služeb, služby databází a zpracování databází, pronájem počítačů a zařízení pro zpracování dat a informací, provozování počítačových center s přístupem do databází, metrologie, zámečnictví, ubytovací a hostinská činnost.
- (730) **ČESKÝ TELECOM, a.s.**, Olšanská 5, Praha 3, Česká republika

- (210) **O 141410**
 (220) 31.03.1999
 (320) 31.03.1999
 (511) 6, 7, 12
 (540)

BTR-CFS

- (510) (6) obecné kovy a jejich slitiny, kovové trubky, ocelové plechy, pásová ocel, ocelové konstrukce, slitinové oceli, ocelové roury, trubkové tvarovky kovové, ohebné ochranné trubky kovové, kovové tyče, výlisky, výtažky, výstřížky a výkovky, zvláště pro automobilový průmysl, duté stavební prvky kovové; (7) výfukové kolektory pro motory; (12) ložiskové čepy, dveřní nárazníky, přední nápravy, zadní nápravy, spřažené řídicí nápravy pro motorová vozidla, hrdla pro plnění nádrží, podvozky pro vozidla a jejich části, karoserie vozidel a jejich části, zvláště sloupky karoserií, spalínové resp. výfukové systémy pro motorová vozidla, jakož i části a příslušenství těchto systémů, zvláště trubky a potrubí pro jmenované systémy, příčné profily, podélné profily, úchyty tlumičů, absorbéry nárazů pro motorová vozidla, tlumiče, blatníky, nárazníky pro motorová vozidla, zavěšení kol.
- (730) **Benteler AG**, Residenzstr. 1, Paderborn, Německo
 (740) Dr. Všečetka Miloš, advokát, Hálkova 2, Praha 2

- (210) **O 141411**
 (220) 31.03.1999
 (320) 31.03.1999
 (511) 6, 7, 12
 (540)

BTR

- (510) (6) obecné kovy a jejich slitiny, kovové trubky, ocelové plechy, pásová ocel, ocelové konstrukce, slitinové oceli, ocelové roury, trubkové tvarovky kovové, ohebné ochranné trubky kovové, kovové tyče, výlisky, výtažky, výstřížky a výkovky, zvláště pro automobilový průmysl, duté stavební prvky kovové; (7) výfukové kolektory pro motory; (12) ložiskové čepy, dveřní nárazníky, přední nápravy, zadní nápravy, spřažené řídicí nápravy pro motorová vozidla, hrdla pro plnění nádrží, podvozky pro vozidla a jejich části, karoserie vozidel a jejich části, zvláště sloupky karoserií, spalínové resp. výfukové systémy pro motorová vozidla, jakož i části a příslušenství těchto systémů, zvláště trubky a potrubí pro jmenované systémy, příčné profily, podélné profily, úchyty tlumičů, absorbéry nárazů pro motorová vozidla, tlumiče, blatníky, nárazníky pro motorová vozidla, zavěšení kol.
- (730) **Benteler AG**, Residenzstr. 1, Paderborn, Německo
 (740) Dr. Všečetka Miloš, advokát, Hálkova 2, Praha 2

- (210) **O 141412**
 (220) 31.03.1999
 (320) 01.10.1998
 (511) 6, 7, 12
 (540)

NBK-Soft

- (510) (6) obecné kovy a jejich slitiny, kovové trubky, ocelové plechy, pásová ocel, ocelové konstrukce, slitinové oceli, ocelové roury, trubkové tvarovky kovové, ohebné ochranné trubky kovové, kovové tyče, výlisky, výtažky, výstřížky a výkovky, zvláště pro automobilový průmysl, duté stavební prvky kovové; (7) výfukové kolektory pro motory; (12) ložiskové čepy, dveřní nárazníky, přední nápravy, zadní nápravy, spřažené řídicí nápravy pro motorová vozidla, hrdla pro plnění nádrží, podvozky pro vozidla a jejich části, karoserie vozidel a jejich části, zvláště sloupky karoserií, spalínové resp. výfukové systémy pro motorová vozidla, jakož i části a příslušenství těchto systémů, zvláště trubky a potrubí pro jmenované systémy, příčné profily, podélné profily, úchyty tlumičů, absorbéry nárazů pro motorová vozidla, tlumiče, blatníky, nárazníky pro motorová vozidla, zavěšení kol.
- (730) **Benteler AG**, Residenzstr. 1, Paderborn, Německo
 (740) Dr. Všečetka Miloš, advokát, Hálkova 2, Praha 2

- (210) **O 141437**
 (220) 31.03.1999
 (320) 31.03.1999
 (511) 1, 6, 7, 8, 9, 11, 17
 (540)



- (510) (1) tmely a lepidla patřící do třídy 1; (6) zámečnické výrobky, zejména zámky, nábytkové a stavební kování, trezory, žebříky, stojany, lešení, kovové rámy, spojovací materiál jako šrouby, matky, podložky, vruty, hřebíky, trubková šroubení kovová, montážní klíče, trubky kovové; (7) elektrické ruční nářadí a ostatní nářadí např. brusky, čerpadla, dřevoobráběcí stroje, frézy a frézky, lisy ostříčky, nože, pily, stříkáčské pistole, vrtačky, upínací zařízení pro nástroje, ruční mechanické nástroje a nářadí; (8) nástroje a nářadí například kleště, kladiva, šroubováky, klíče matkové; (9) elektroinstalační materiál, zejména kabely, dráty, koncovky, spojovací prvky, elektrické pájecí a svářecí stroje a elektrické zvonky; (11) vodoinstalační materiál, zejména vodovodní potrubí pro koupelny, toalety, včetně regulačních prvků, vodovodní baterie, kohoutky a příslušenství, svítidla všeho druhu; (17) trubky a jejich spojovací články z plastu, těsnění, těsnící tmely a trubková těsnění, včetně ucpávek a spojek.
- (730) **Netušil Vladimír**, Boháčova 1721, Pardubice, Česká republika
 (740) Ziegrosser Miroslav, Novotný, Ziegrosser a partner, Terronská 21, Praha 6

- (210) **O 141460**
 (220) 01.04.1999
 (320) 01.04.1999
 (511) 9, 42
 (540)

CORAL

- (510) (9) počítače a jejich součásti, přístroje pro zpracování informací; (42) programování pro počítače.

- (730) **CORAL s.r.o.**, Veverkova 1631, Hradec Králové, Česká republika
 (740) JUDr. Brychtová Alena, Advokátní kancelář Sládek-Brychtová, Veverkova 1343, Hradec Králové

- (220) 06.04.1999
 (320) 06.04.1999
 (511) 31, 32, 35, 41, 42
 (540)



- (210) **O 141483**
 (220) 01.04.1999
 (320) 01.04.1999
 (511) 42
 (540)

Emicad

- (510) (42) projekty, projektová činnost, studie, poradenská činnost, rozborů a expertizy v oblasti stavebnictví, projektování elektrických zařízení, tvorba software, poskytování software, poradenství a služby v oblasti automatizovaného zpracování dat.

- (730) **Eva Burešová**, Doloplazy 276, Česká republika
 (740) Ing. Kleintová Eva, Červenka, Kleintová, Turková, patentová a známková kancelář, Husinecká 11a, Praha 3

- (510) (31) slad pro výrobu piva a lihovin, slad drcený, sladové výtázky, ječné klíčky, chmel včetně chmelových šišek; (32) pivo světlé nebo tmavé, lehká piva a ležáky, pivo zázvorové, pivo sladové, pivo nealkoholické, pivo speciální a příležitostní, např. vyšším procentem alkoholu, pivo pšeničné, pivo kvasnicové, chmelové výtázky pro výrobu piva; (35) propagační a reklamní činnost, výstavy, veletrhy k reklamním a obchodním účelům a doprovodné programy; (41) výstavy ke kulturním a vzdělávacím účelům, pořádání soutěží s pivní tematikou, např. soutěž o načepování sklenice piva bez dotočení, soutěž o nejlepšího výčepního, výčepní, pořádání soutěže s vyhodnocením druhu piva s nejlepší kvalitou (nejvyšší kvalitou, pořádání vzdělávacích pořadů o pivě, vydávání reklam na počítačových sítích, např. INTERNET, vydávání dat na strojně čitelných nosičích, např. magnetických, optických a jiných nosičích; (42) čepování piva, zajišťování technického vybavení výstavišť a výstavních ploch, odborné doprovodné programy zejména o pivovarnictví.

- (730) **PROMAR, spol.s r.o.**, Nám. 28.října 12, Brno, Česká republika
 (740) Ing. Kendereški Dušan, patentový zástupce, Lidická 51, Brno

- (210) **O 141484**
 (220) 01.04.1999
 (320) 01.04.1999
 (511) 42
 (540)



- (510) (42) projekty, projektová činnost, studie, poradenská činnost, rozborů a expertizy v oblasti stavebnictví, projektování elektrických zařízení, tvorba software, poskytování software, poradenství a služby v oblasti automatizovaného zpracování dat.

- (730) **Eva Burešová**, Doloplazy 276, Česká republika
 (740) Ing. Kleintová Eva, Červenka, Kleintová, Turková, patentová a známková kancelář, Husinecká 11a, Praha 3

- (210) **O 141527**
 (220) 06.04.1999
 (320) 06.04.1999
 (511) 7, 9, 11, 12, 17, 19, 42
 (540)



- (210) **O 141501**
 (220) 02.04.1999
 (320) 02.04.1999
 (511) 6, 20, 37
 (540)



- (510) (6) zámečnické výrobky kovové, ocelové konstrukce nepřenosné a stavební ocelové dílce; (20) zámečnické výrobky nekovové v rámci této třídy; (37) montáž a údržba konstrukcí, topenářství, instalatérství.

- (730) **Antonín Fišar**, Kvasiny čp.10, Česká republika
 (740) Jiří Kvítek, Markušova 1631, Praha 4

- (510) (7) uhlíkové kartáče pro elektrické stroje a elektromotory, uhlíkové součásti pro elektrické stroje, pouzdra, písty, ložiska, spojkové prsteny, ventily, ventilové zátky a jiné součásti strojů zhotovené zcela nebo hlavně z uhlíku; (9) uhlíkové a grafitové elementy a součásti pro elektrické, elektromechanické, elektrotermické, optické a měřicí přístroje; (11) uhlíkové komponenty pro zařízení topná, osvětlovací a zařízení pro vaření; (12) uhlíková smykadla pro trolejbusy, jeřáby, pojízdné vozíky a jiná elektrická vozidla, vozidlové součástky zhotovené zcela nebo z části ze ztužených agregátů nebo hmot, obsahujících uhlík; (17) uhlíková průmyslová těsnění, uhlíkové ucpávky, uhlíková vlákna a tkaniny (jiná než pro textilní využití); (19) odlévací formy zhotovené zcela nebo hlavně z uhlíku; (42) poradenství v oboru grafitových výrobků.

- (590) Barevná

- (210) **O 141524**

(730) **SGL CARBON spol.s r.o.**, Sedlec 42, Starý Plzenec, Česká republika

(740) RNDr. Zdeňka Halaxová, Třída Svobody 22, Olomouc

(210) **O 141529**

(220) 06.04.1999

(320) 06.04.1999

(511) 5, 29, 30

(540)



(510) (5) výrobky dietetické a zdravotnické pro léčebné účely, zdravotní prevenci a rekondici, zejména medicínské a dietetické čaje a čajové směsi všeho druhu, např. čaje ovocné, bylinné a z jiných přírodních produktů s léčebnými účinky, dietetické a vitamínové preparáty pro humánní a veterinární použití, zejména vitamínové nápoje a povzbuzující přípravky z ovoce, bylin a jiných přírodních produktů, např. výluhy, výtažky, šťávy, farmaceutické odvary a léčebné roztoky; (29) sušené, konzervované a vařené ovoce, zelenina, byliny a jiné přírodní produkty, včetně jejich směsí; (30) čaje všeho druhu, včetně jejich směsí, sypané, porcované, sáčkové, lisované a instantní, např. z ovoce, bylin a jiných přírodních produktů, přírodní i aromatizované, včetně s přidáním vitamínů a minerálních vláken, čajové extrakty přírodní i ochucené.

(730) **JEMČA a.s.**, Znojemska 687, Jemnice, Česká republika

(740) Machatová Marcela Mgr., Pospíšilova 2, Praha 3

(210) **O 141535**

(220) 06.04.1999

(320) 06.04.1999

(511) 29, 30, 31, 40

(540)

(510) (29) ovoce a zelenina sušená, konzervovaná, zavařená, rozinky, sušené plody, konzervované nebo sušené sojové boby, konzervovaná nebo sušená ořechová jádra, čočka konzervovaná; (30) káva a kávové náhražky, obilniny pro osobní konzumaci, ovesné vločky apod., musli, makrobiotické potraviny, čaj, kakao, cukr, rýže, pražená kukuřice; (31) výrobky zemědělské, zahradnické, lesní, krmiva, čerstvé sojové boby, čerstvá ořechová jádra, ořechy, čerstvé ovoce a zelenina, čerstvá čočka; (40) pražení kávy a jiných potravinářských produktů.

(730) **Ing. Jana Kremlová**, Ruská 255, Čelechovice na Hané, Česká republika

(210) **O 141550**

(220) 07.04.1999

(320) 07.04.1999

(511) 35, 36, 41

(540)



(510) (35) obchodní a podnikatelské informace a průzkum; (36) poradenství a zprostředkování v oblasti pojištění, úvěrů a konzultační služby, uzavírání pojistek zejména: životní, úrazové, důchodové, zdravotní, právní ochrany, pojištění majetku: občanů, podnikatelů, organizací, uzavírání smluv stavebního spojení; (41) provádění a organizování školení a seminářů v souvislosti s uvedenými službami ve třídě 36.

(730) **AKMA, spol.s r.o.**, Loudova 1880/8, Praha 3, Česká republika

(210) **O 141638**

(220) 07.04.1999

(320) 07.04.1999

(511) 29, 30

(540)

Tefi

(510) (29) mléko, mléčné výrobky včetně mléčných nápojů, konzervované ovoce, rosoly a zavařeniny; (30) káva, čaj, kakao, cukr, zmrzlina ovocná i smetanová, zmrzliny všech druhů, mléčné a ovocné krémy, mražené zmrzlinové výrobky, žvýkačky a žvýkací tablety.

(730) **MARON, spol.s r.o.**, K prádlu 5, Horní Suchá, Česká republika

(210) **O 141656**

(220) 08.04.1999

(320) 08.04.1999

(511) 9, 11, 36, 38

(540)



(510) (9) telefony, mobilní telefony, příslušenství k mobilním telefonům (např. CL adaptéry, síťové napáječe, instalační sada, sada do automobilu - hands free, pouzdra), spotřební elektronika, televizní přístroje, magnetofony, radiomagnetofony, videomagnetofony, videopřehrávače, elektrické akumulátory včetně pro vozidla, elektrické baterie nabíjecí, elektrické cívky a držáky elektrických cívek, elektrické ovládací a rozvodné desky, elektrické spínací desky, elektrické spínače, elektrické pojistky, elektrické poplašné zvonky, elektrické přípojky, elektrické přístroje pro odporové svařování, elektrické transformátory, elektroměry, elektrické vedení, přístroje na lokalizování izolačních závad, elektrické vodiče, elektrické výbojky (nikoliv ke svícení), elektrický izolovaný drát, elektrody pro elektrické sváření, přístroje a nástroje vědecké, elektrická a elektronická zařízení pro dozor, prověřování a dálkové ovládání průmyslových operací, elektrické přístroje dozorčí, kontrolní a dohlédací, elektrické rozvodné desky, přístroje na lokalizování závad na elektrickém vedení, navigační, geodetické, elektrické (včetně pro bezdrátovou telegrafii), fotografické, kinematografické, optické, přístroje, fotografické náčiní a příslušenství, hledáčky a objektivy, (fotografické), fotografické stativy, osvětlovací stativy, nástroje k vážení, měření, signalizování, pro účely kontrolní (inspekční), záchranné a pro výuku, automatické přístroje uváděné v činnost vhozením mince nebo známky, stroje pro záznam, přenos a reprodukci zvuku nebo obrazu, zapisovací pokladny a počítačové stroje, hasící přístroje, nosiče magnetických záznamů, zvukové disky, automaty na zboží,

vybavení pro zpracování informací a pro počítače, počítačové programy (software); (11) klimatizační zařízení a přístroje, venkovní klimatizační jednotky, klimatizace pro jednotlivé místnosti, zařízení osvětlovací, elektrická stropní svítidla, žárovky, elektrická zapalovací, elektrické přístroje k osušení rukou, elektrické radiátory, elektrické topné přístroje, elektrické výbojky ke svícení, elektronické zařízení na čištění vzduchu; (36) finanční leasing, operační (operativní) leasing; (38) pronájem telefonů, zprostředkování služeb mobilního operátora.

- (590) Barevná
 (730) **MIDOS BRNO, spol.s r.o.**, Jánošíkova 31, Brno, Česká republika
 (740) Doc. Ing. Špaček Jindřich CSc., TM - AGENCY ZNÁMKOVÁ A PATENTOVÁ KANCELÁŘ, Tábor 48A, Brno

(210) O 141657

- (220) 08.04.1999
 (320) 08.04.1999
 (511) 7, 12
 (540)



(510) (7) stavební a silniční stroje, stroje pro zemní práce (silniční zhutňovací válce všech typů a druhů, pěchy), stroje pro stavbu a udržování komunikací (scraper, tahač a návěsy, dumper a kolový dozer, čelní lopatový nakladač); (12) přípojné vozidla (podvalníky všech druhů a typů).

- (590) Barevná
 (730) **STAVOSTROJ, a.s.**, Náchodská ul., Nové Město nad Metují, Česká republika
 (740) JUDr. Petrová Iveta, STAVOSTROJ, a.s., Náchodská ul., Nové Město nad Metují

(210) O 141659

- (220) 08.04.1999
 (320) 08.04.1999
 (511) 7, 9, 37
 (540)

WINDTOWER

(510) (7) větrné elektrárny, generátorická soustrojí; (9) řídicí systémy elektronické, statické měniče napětí, elektrické zdroje statické; (37) instalace, údržba a opravy generátorických soustrojí.

- (730) **WINDTOWER spol.s r.o.**, Špitálka 6, Brno, Česká republika
 (740) Mgr. Žáková Marie, Lidická 51, Brno

(210) O 141677

- (220) 08.04.1999
 (320) 08.04.1999
 (511) 9, 42
 (540)



- (510) (9) software; (42) programování počítačů.
 (590) Barevná
 (730) **TURBOSOFT spol.s r.o.**, Trávnícká 17 B, Prostějov, Česká republika

(210) O 141678

- (220) 08.04.1999
 (320) 08.04.1999
 (511) 9, 42
 (540)



- (510) (9) software; (42) programování počítačů.
 (590) Barevná
 (730) **TURBOSOFT spol.s r.o.**, Trávnícká 17 B, Prostějov, Česká republika

(210) O 141686

- (220) 08.04.1999
 (320) 08.04.1999
 (511) 28
 (540)



(510) (28) rybářské vlasce různých rozměrů, navíjecí pruty, schránky na udice, víceúčelové nářadí pro rybaření, splávky (plovoucí návny), pásy na pruty.

- (730) **OKUMA FISHING TACKLE CO.LTD.**, 132, Fu I Road, Taiping, Taiwan
 (740) JUDr. Ing. Milan Hořejš, Národní 32, Praha 1

(210) O 141695

- (220) 08.04.1999
 (320) 08.04.1999
 (511) 4
 (540)



(510) (4) průmyslové oleje a tuky, mazadla, směsi pro odprašování a pohlčování prachu, mazání řemenového pohonu.

- (730) **NCH CORPORATION**, 2727 Chemsearch Blvd., Irving, Spojené státy americké, Texas
 (740) JUDr. Rott Vladimír, Rott, Růžička a Guttman, patentová, známková a právní kancelář, Nad Štolou 12, Praha 7

(210) O 141720

- (220) 09.04.1999
 (320) 09.04.1999
 (511) 35, 36, 42
 (540)

MIDAS - daňové služby

(510) (35) daňové odhady (služby), daňové přiznání (příprava, vyhotovení), mzdy a výplatní listiny (příprava), účetnictví; (36) finanční informace, poradenství; (42) patentové agentury, kanceláře, odborné poradenství,

poradenství v oblasti průmyslových práv, konzultační služby v oblasti průmyslového vlastnictví, licence.
(730) **Ing. Ihmová Markéta**, Slatinská 61, Brno, Česká republika

(210) **O 141767**
(220) 09.04.1999
(320) 09.04.1999
(511) 35, 37
(540)



(510) (35) poradenství v oblasti obchodu, administrativní služby; (37) stavební činnost - provádění staveb včetně jejich změn, udržovacích prací na nich a jejich odstraňování, renovační a restaurátorské práce, zprostředkování stavebních prací, poradenství ve stavebnictví.
(730) **AVERS, spol.s r.o.**, Michelská 240, Praha 4, Česká republika

(210) **O 141812**
(220) 12.04.1999
(320) 12.04.1999
(511) 35
(540)



(510) (35) propagační činnost, reklama.
(590) Barevná
(730) **BVL s.r.o.**, Štefánikova 45, Brno, Česká republika

(210) **O 141813**
(220) 12.04.1999
(320) 12.04.1999
(511) 35
(540)



(510) (35) propagační činnost, reklama.
(590) Barevná
(730) **BVL s.r.o.**, Štefánikova 45, Brno, Česká republika

(210) **O 141814**
(220) 12.04.1999

(320) 12.04.1999
(511) 5, 30
(540)

MEDULKA

(510) (5) potrava pro kojence na bázi medu, potraviny dietetické na bázi medu, cukrovinky s léčivými přísadami; (30) potravinářské výrobky na základě medu, cukroví, cukrovinky.
(730) **Včelpo, spol.s r.o.**, Obora 108, Skalice nad Svitavou, Česká republika
(740) Ing. Kratochvíl Václav, patentový zástupce, Husníkova 2082, Praha 5

(210) **O 141828**
(220) 13.04.1999
(320) 13.04.1999
(511) 41
(540)

FM FACTORY

(510) (41) hudební produkce, činnost hudebního tělesa.
(730) **Kempný Roland, I.J.** Pešiny 115, Frýdek-Místek, Česká republika

(210) **O 141829**
(220) 13.04.1999
(320) 13.04.1999
(511) 19, 20, 37
(540)



(510) (19) stavební materiály nekovové, zejména okenice, rámy na okna a dveře, nekovové dveře, nekovové křídlové kývací dveře, nekovové zárubně pro dveře, dřevěné obložení, dláždění ze dřeva, dýhy ze dřeva, formovatelné dřevo, dřevo jako polotovar, stavební dřevo, nekovová podlaha, nekovové obklady ve stavebnictví, stavební sklo, tabulové sklo, nekovová schodiště; (20) truhlářské výrobky, zejména nekovové kování na dveře a okna, nábytek, police, rolety lištové vnitřní (žaluzie), tyče na přidržení koberce na schodišti, skříně, stoly, nekovové závěsy u dveří; (37) instalování a opravy elektrických strojů a přístrojů, montážní a instalační práce, zejména oken a dveří, včetně okenních rámu a dveřních zárubní.
(730) **VSO - Dřevo, spol. s r.o.**, čp. 296, Holubice, Česká republika
(740) Ing. Ihmová Markéta, A.Holas & partner patentová a známková kancelář, Křížová 4, Brno

(210) **O 141830**
(220) 13.04.1999
(320) 13.04.1999
(511) 19, 20, 37
(540)

KELTIK

(510) (19) stavební materiály nekovové, zejména okenice, rámy na okna a dveře, nekovové dveře, nekovové křídlové kývací dveře, nekovové zárubně pro dveře, dřevěné obložení, dláždění ze dřeva, dýhy ze dřeva, formovatelné dřevo, dřevo jako polotovar, stavební dřevo, nekovová podlaha, nekovové obklady ve stavebnictví, stavební sklo, tabulové sklo, nekovová schodiště; (20) truhlářské výrobky, zejména nekovové kování na dveře a okna, nábytek, police, rolety lištové vnitřní (žaluzie), tyče na přidržení koberce na schodišti, skříně, stoly, nekovové závěsy u dveří; (37) instalování a opravy elektrických strojů a přístrojů, montážní a instalační práce, zejména

- oken a dveří, včetně okenních rámu a dveřních zárubní.
 (730) **VSO - Dřevo, spol.s r.o.**, Holubice 296, Holubice, Česká republika
 (740) Ing. Ihmová Markéta, A.Holas & partner patentová a známková kancelář, Křížová 4, Brno

- (210) **O 141849**
 (220) 13.04.1999
 (320) 21.10.1998
 (511) 5
 (540)

ZEPREVE

- (510) (5) farmaceutické a lékařské přípravky a substance.
 (730) **SmithKline Beecham plc**, New Horizons Court, Brentford, Velká Británie
 (740) JUDr. Pavel Zelený, advokát, Společná advokátní kancelář Všeťečka, Zelený, Švorčík, Kalenský a partneři, Hálkova 2, Praha 2

- (210) **O 141850**
 (220) 13.04.1999
 (320) 21.10.1998
 (511) 5
 (540)

ZERAZA

- (510) (5) farmaceutické a lékařské přípravky a substance.
 (730) **SmithKline Beecham plc**, New Horizons Court, Brentford, Velká Británie
 (740) JUDr. Pavel Zelený, advokát, Společná advokátní kancelář Všeťečka, Zelený, Švorčík, Kalenský a partneři, Hálkova 2, Praha 2

- (210) **O 141851**
 (220) 13.04.1999
 (320) 13.04.1999
 (511) 12, 35, 37, 39
 (540)

PRACAR

- (510) (12) vozidla, jejich části a příslušenství náležející do této třídy; (35) zprostředkování v oblasti obchodu; (37) opravy, údržba motorových vozidel; (39) doprava, pronájem motorových vozidel.
 (730) **PRACAR GO, spol. s r.o.**, Vršovická 5, Praha 10, Česká republika
 (740) JUDr. Cisařová Nataša, advokátka, Advokátní kancelář, Milady Horákové 42, Praha 7

- (210) **O 141858**
 (220) 14.04.1999
 (320) 14.04.1999
 (511) 19, 28, 37
 (540)

Sundance Spas

- (510) (19) bazény a vířivé bazény v rámci této třídy; (28) bazény a vířivé bazény v rámci této třídy; (37) údržba a oprava bazénů všeho druhu.
 (730) **Aquamarine Spa s.r.o.**, Plzeňská 109, Praha 5, Česká republika
 (740) JUDr. Svoboda Miroslav, Svoboda, Chlumská, Kordač, Chrůma a spol., Belgická 3, Praha 2

- (210) **O 141859**
 (220) 14.04.1999
 (320) 14.04.1999
 (511) 1

(540)



- (510) (1) chemické bezchlorové přípravky na úpravu vody ve vířivých bazénech.
 (730) **Aquamarine Spa s.r.o.**, Plzeňská 109, Praha 5, Česká republika
 (740) JUDr. Svoboda Miroslav, Svoboda, Chlumská, Kordač, Chrůma a spol., Belgická 3, Praha 2

- (210) **O 141863**
 (220) 14.04.1999
 (320) 14.04.1999
 (511) 2
 (540)



- (510) (2) autolaky, průmyslové laky, základní a krycí nátěry, betonové barvy.
 (730) **Wolpers Olaf**, Walsroder Ring 28d, Hamburg, Německo
 (740) JUDr. Ing. Milan Hořejš, Národní 32, Praha 1

- (210) **O 141864**
 (220) 14.04.1999
 (320) 14.04.1999
 (511) 36
 (540)

NIKKO

- (510) (36) půjčování cenných papírů, pronájem bezpečnostních schránek na úschovu cenností/vzácných kovů, obchodování s cennými papíry, transakce s cennými papíry určenými k obchodování na termín (opce cenných papírů), termínové obchody s cennými papíry na zahraničních trzích, zastoupení pro makléřství v obchodování s cennými papíry a pro transakce s cennými papíry určenými k obchodování na termín za provizi (opce cenných papírů), termínové obchody s cennými papíry na zahraničních trzích, zastoupení pro makléřství v obchodování s cennými papíry na domácích trzích cenných papírů a v transakcích s cennými papíry určenými k obchodování na termín za provizi (opce cenných papírů), zastoupení pro makléřství v obchodování s cennými papíry na zahraničních trzích cenných papírů a v transakcích s termínovými obchody s cennými papíry na zahraničních trzích za provizi, upisování cenných papírů, prodávání cenných papírů, prodávání cenných papírů na splátky a nabízení cenných papírů, opatřování informací o burzovním trhu.
 (730) **Nikko Shoken Kabushiki Kaisha (The Nikko Securities Co., Ltd.)**, 3-1, Marunouchi 3-chome, Chiyoda-ku, Tokyo, Japonsko
 (740) JUDr. Ing. Milan Hořejš, Národní 32, Praha 1

- (210) **O 141865**
 (220) 14.04.1999
 (320) 14.04.1999
 (511) 11, 35, 37, 42

(540)



(510) (11) zařízení klimatizační, chladicí, větrací-vytápěcí a sanitární technika, včetně jejich sestav, komponentů a náhradních dílů a kogeneračních jednotek; (35) propagační, reklamní a inzertní činnost, informační servis, marketing, pořádání reklamních a obchodních výstav a předváděcích akcí zboží a služeb, obchodní zastupování tuzemských a zahraničních firem, zprostředkovatelské služby v oboru klimatizační, chladicí, větrací, vytápěcí a sanitární techniky a vzduchotechnických zařízení a stavebnictví; (37) stavební, údržbářské a opravárenské práce, montážní a servisní činnost ve stavebnictví, klimatizační, chladicí, větrací, vytápěcí a sanitární technice včetně vzduchotechnických zařízení; (42) projektová a vývojová činnost ve stavebnictví a strojírenství, např. v klimatizační, větrací, chladicí a sanitární technice a vzduchotechnických zařízeních, odborné konzultační a poradenské služby v daných oborech.

(730) **EXCLIMA, s.r.o.**, Koterovská 845, Praha 5, Česká republika

(740) Machatová Marcela Mgr., Pospíšilova 2, Praha 3

(210) **O 141886**

(220) 15.04.1999

(320) 15.04.1999

(511) 31

(540)

PUPPERONI

(510) (31) krmivo pro zvířata, včetně domácích zvířat, výrobky zemědělské, zahradnické a lesní a zrní, neuvedené v jiných třídách, živá zvířata, čerstvé ovoce a zelenina, osivo, rostliny a květiny, slad.

(730) **Star-Kist Foods, Inc. a California corporation**, One Riverfront Place, Newport, Spojené státy americké, Kentucky

(740) Andrés Mírek, Bělidelská 12, Olomouc

(210) **O 141887**

(220) 15.04.1999

(320) 15.04.1999

(511) 31

(540)

SNAUSAGES

(510) (31) krmivo pro zvířata, včetně domácích zvířat, výrobky zemědělské, zahradnické a lesní a zrní, neuvedené v jiných třídách, živá zvířata, čerstvé ovoce a zelenina, osivo, rostliny a květiny, slad.

(730) **Star-Kist Foods, Inc. a California corporation**, One Riverfront Place, Newport, Spojené státy americké, Kentucky

(740) Andrés Mírek, Bělidelská 12, Olomouc

(210) **O 141888**

(220) 15.04.1999

(320) 15.04.1999

(511) 31

(540)



(510) (31) krmivo pro zvířata, včetně domácích zvířat, výrobky zemědělské, zahradnické a lesní a zrní, neuvedené v jiných třídách, živá zvířata, čerstvé ovoce a zelenina, osivo, rostliny a květiny, slad.

(730) **Star-Kist Foods, Inc. a California corporation**, One Riverfront Place, Newport, Spojené státy americké, Kentucky

(740) Andrés Mírek, Bělidelská 12, Olomouc

(210) **O 141892**

(220) 15.04.1999

(320) 15.04.1999

(511) 6, 11, 35, 37

(540)



(510) (6) obecné kovy a jejich slitiny, kovové stavební materiály, kabely, kovové dráty, kovové potřeby zámečnické a klempířské, kovové trubky; (11) přístroje na osvětlení, topení, výrobu páry, pro vaření, přístroje chladicí, pro sušení, ventilaci, distribuci vody a zdravotní zařízení, plynové kotle; (35) zprostředkovatelská obchodní činnost; (37) vodoinstalérství, elektroinstalérství, topenářství, montáž a opravy plynových zařízení, instalační, opravářské a údržbářské služby.

(730) **Malý Jaroslav**, Sadová 167, Beroun II, Česká republika

(740) Ing. Vlasta Sedláčková, Patentová, známková, grafická kancelář, Ke Kateřinkám 1393, Praha 4

(210) **O 141896**

(220) 15.04.1999

(320) 15.04.1999

(511) 12, 35, 37, 39

(540)



(510) (12) dopravní prostředky; (35) zprostředkovatelská služba

v oblasti obchodu, propagační a reklamní činnost; (37) stavební a zemní práce; (39) automobilová doprava, zprostředkovatelská činnost v oblasti dopravy, pomocné služby v silniční dopravě, balení a skladování zboží.

(730) **Vlk František**, Na dlouhé mezi 886, Praha 4, Česká republika

(210) **O 141948**

(220) 15.04.1999

(320) 15.04.1999

(511) 37

(540)



(510) (37) služby související s obnovou, sušením, čištěním a ventilací vzduchu na omezení škodlivých účinků vlhkosti, instalace a opravy klimatizačních, zvlhčovacích, ventilačních, chladicích, čisticích, sušicích a odpařovacích zařízení.

(730) **AB CARL MUNTERS**, P.O.Box 430, Sollentuna, Švédsko

(740) **JUDr. Karel Čermák**, advokát, Národní třída 32, Praha 1

(210) **O 141967**

(220) 16.04.1999

(320) 16.04.1999

(511) 24, 26, 41

(540)



(510) (24) záclony, tyly, bytové textilie, technické textilie; (26) krajky, výšivky; (41) vzdělávací činnost.

(730) **Tylex Letovice, akciová společnost**, Brněnská 3, Letovice, Česká republika

(740) **Ing. Musil Dobroslav**, Cejl 97, Brno

(210) **O 141969**

(220) 16.04.1999

(320) 16.04.1999

(511) 1, 2, 3

(540)

PRAGOLUB

(510) (1) chemické výrobky určené pro průmysl, zemědělství a lesnictví, pomocné prostředky pro fosfatizaci, prostředky pro kalení a letování kovů; (2) barvy, nátěry a laky pro průmysl, prostředky pro ochranu výrobků a polotovarů proti korozi a proti deteriorizaci dřeva, barviva a mořidla určená pro použití v průmyslové výrobě, práškové a listkové kovy pro malíře, dekoratéry a umělce; (3) přípravky pro čištění, leštění a odmašťování, přípravky pro broušení a mýdla, brusné pasty.

(730) **PRAGOCHEMA s.r.o.**, Přátelství 550, Praha 10 - Uhřetěves, Česká republika

(210) **O 141970**

(220) 16.04.1999

(320) 16.04.1999

(511) 3

(540)

IMUNAR

(510) (3) regenerační a masážní přípravek pro kosmetické účely.

(730) **AROCO spol.s r.o.**, Spojovací 798/31, Praha 9, Česká republika

(210) **O 142000**

(220) 16.04.1999

(320) 16.04.1999

(511) 30

(540)



(510) (30) káva, čaj, kakao, cukr, rýže, tapioka, ságo, kávové náhražky, mouka a přípravky z obilnin, chléb, pečivo, cukrovinky, zmrzlina, med, sirup melasový, droždí, prášky do těsta, sůl, hořčice, ocet, nálevy (k ochucení), koření, led pro osvětlení.

(730) **Arcor S.A.I.C.**, Avda. Fulvio Pagani 487, Arroyito, Province of Cordoba, Argentina

(740) **Patentservis Praha a.s.**, Jivenská 1273/1, Praha 4

(210) **O 142003**

(220) 16.04.1999

(320) 16.04.1999

(511) 1, 5, 30, 31

(540)



(510) (1) umělá sladidla, algináty, emulgátory, stabilizátory, gellanová pryž, wellanová pryž, rhamsanová pryž, vysoce nenasycené mastné kyseliny, geny tolerantní vůči hmyzu a herbicidům pro použití při výrobě zemědělského semena, zemědělské chemikálie, povrchově aktivní látky a hnojiva; (5) léčiva, vitaminové a minerální doplňky, veterinární přípravky pro zvýšení produkce mléka a účinnosti krmení, herbicidy, insekticidy, pesticidy a fungicidy; (30) volně ložené potraviny, jako káva, kakao, cukr, cereálie, cukrovinky, uhlohydrátové žvýkací gummy; (31) zemědělské semeno, sazenice a řízky pro bavlnu, kukuřici, sójový bob, pšenici, brambory, rajská jablka, čerstvé brambory a čerstva rajská jablka.

- (730) **MONSANTO COMPANY**, 800 North Lindbergh Boulevard, St. Louis, Spojené státy americké, Missouri
 (740) JUDr. Otakar Švorčík, Společná advokátní kancelář Všecka Zelený Švorčík Kalenský, Hálkova 2, Praha 2

- (210) **O 142012**
 (220) 16.04.1999
 (320) 16.04.1999
 (511) 41
 (540)

**MEZINÁRODNÍ
 FOLKLORNÍ FESTIVAL
 "STRÁŽNICE" MFF
 "STRÁŽNICE"**

- (510) (41) pořádání mezinárodního folklorního festivalu, příprava a tvorba pořadů tohoto festivalu, pořádání a organizace zábavných pořadů, organizování živých vystoupení v rámci festivalu.
 (730) **ÚSTAV LIDOVÉ KULTURY**, Zámek, Strážnice, Česká republika

- (210) **O 142013**
 (220) 16.04.1999
 (320) 16.04.1999
 (511) 36, 39, 41
 (540)

**MUZEUM VESNICE
 JIHOVÝCHODNÍ
 MORAVY VE STRÁŽNICI**

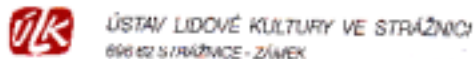
- (510) (36) pronájem nemovitostí v areálu muzea; (39) pronájem parkových ploch, organizování turistických prohlídek; (41) provozování muzea v přírodě (skanzen), organizování kulturních nebo vzdělávacích výstav, příprava a realizace vzdělávacích, zábavných, hudebních, tanečních, folklorních představení a pořadů, organizování vzdělávacích a zábavných soutěží.
 (730) **ÚSTAV LIDOVÉ KULTURY**, Zámek, Strážnice, Česká republika

- (210) **O 142014**
 (220) 16.04.1999
 (320) 16.04.1999
 (511) 41
 (540)

**STRÁŽNICKÉ
 SLAVNOSTI**

- (510) (41) pořádání a organizace zábavných pořadů, pořádání a organizace pořadů mezinárodního folklorního festivalu, příprava a produkce živých vystoupení v oblasti tradiční lidové kultury a folkloru.
 (730) **ÚSTAV LIDOVÉ KULTURY**, Zámek, Strážnice, Česká republika

- (210) **O 142015**
 (220) 16.04.1999
 (320) 16.04.1999
 (511) 41, 42
 (540)



- (510) (41) provozování muzea vesnice jihovýchodní Moravy, výstav a expozic v sídle Ústavu lidové kultury - budově zámku, pronájem stadiónů, organizace a vedení konferencí,

kongresů, symposií, organizování vzdělávání a vyučování v oblasti tradiční lidové kultury a folkloru, vydavatelská a publikační činnost, tvorba a organizování pořadů, zejména z oblasti lidové kultury a folkloru; (42) tvorba počítačových databází, systemizace informací z oblasti lidové kultury a folkloru, poradenství v oblasti duševního vlastnictví (v oboru tradiční lidové kultury a folkloru), pronájem jednacích místností.

- (590) Barevná
 (730) **ÚSTAV LIDOVÉ KULTURY**, Zámek, Strážnice, Česká republika

- (210) **O 142017**
 (220) 19.04.1999
 (320) 19.04.1999
 (511) 9, 35, 37, 42
 (540)



- (510) (9) elektronická řídicí, kontrolní a signalizační zařízení a speciální měřicí přístroje; (35) pomoc při provozování obchodní činnosti, zprostředkování obchodních záležitostí; (37) montáž, instalace a údržba vybraných elektrických zařízení, elektronických řídicích, kontrolních a signalizačních zařízení a přístrojů a speciálních měřicích přístrojů a zařízení; (42) diagnostika vybraných elektrických zařízení, elektronických řídicích, kontrolních a signalizačních zařízení a přístrojů a speciálních měřicích přístrojů a zařízení, inženýrská a projektová činnost v energetickém a strojním oboru, zejména související s uváděním jaderně-energetických zařízení do provozu a technická podpora těchto zařízení při jejich provozu, včetně tvorby a aplikací know-how.
 (730) **TES, s.r.o.**, Dukovany, č. 269, Dukovany - elektrárna, Česká republika
 (740) Vojtek Ivan - patentový zástupce, Kancelář TEAK, Kmochova, č.762, Třebíč

- (210) **O 142022**
 (220) 19.04.1999
 (320) 19.04.1999
 (511) 35, 36, 39, 42

(540)



(510) (35) správa hotelů; (36) směnářenské služby; (39) silniční doprava osobní a nákladní; (42) komplexní hotelové služby provozované průmyslovým způsobem, rezervace hotelů, odborné poradenství v oboru fyziatrie, balneologie a léčebné rehabilitace, ošetrovatelská, diagnostická, preventivní a léčebná ambulantní péče v oboru fyziatrie, balneologie a léčebné rehabilitace.

(730) **BRISTOL a.s.**, Sadová 19, Karlovy Vary, Česká republika

(740) Ing. Král Jiří, patentový zástupce, Štěpánská 45, Praha 1

(210) **O 142023**

(220) 19.04.1999

(320) 19.04.1999

(511) 35, 36, 39, 42

(540)



(510) (35) správa hotelů; (36) směnářenské služby; (39) silniční doprava osobní a nákladní; (42) komplexní hotelové služby provozované průmyslovým způsobem, rezervace hotelů, odborné poradenství v oboru fyziatrie, balneologie a léčebné rehabilitace, ošetrovatelská, diagnostická, preventivní a léčebná ambulantní péče v oboru fyziatrie, balneologie a léčebné rehabilitace.

(730) **BRISTOL a.s.**, Sadová 19, Karlovy Vary, Česká republika

(740) Ing. Král Jiří, patentový zástupce, Štěpánská 45, Praha 1

(210) **O 142024**

(220) 19.04.1999

(320) 19.04.1999

(511) 35, 36, 39, 42

(540)

BRISTOL

(510) (35) správa hotelů; (36) směnářenské služby; (39) silniční doprava osobní a nákladní; (42) komplexní hotelové služby provozované průmyslovým způsobem, rezervace hotelů, odborné poradenství v oboru fyziatrie, balneologie a léčebné rehabilitace, ošetrovatelská, diagnostická, preventivní a léčebná ambulantní péče v oboru fyziatrie, balneologie a léčebné rehabilitace.

(730) **BRISTOL a.s.**, Sadová 19, Karlovy Vary, Česká republika

(740) Ing. Král Jiří, patentový zástupce, Štěpánská 45, Praha 1

(210) **O 142033**

(220) 19.04.1999

(320) 19.04.1999

(511) 16, 25

(540)

EASYRIDERS

(510) (16) magazíny, kalendáře, papírnické zboží (jako jsou psací papíry, obálky, gratulační pohlednice), plakáty a katalogy; (25) pánské a dámské oděvy, zejména trička, mikiny, vesty, pánské spodky, šortky, plavky, kožené nohavice, saka, tepláky, bundy, obuv, ponožky, klobouky, kapesníky a šátky, šály, košile, opasky, kalhoty.

(730) **PAISANO PUBLICATIONS, INC.**, 28210 Dorothy Drive, Agoura Hills, Spojené státy americké, California

(740) JUDr. Rott Vladimír, Rott, Růžička a Guttman, patentová, známková a právní kancelář, Nad Štolou 12, Praha 7

(210) **O 142036**

(220) 20.04.1999

(320) 20.04.1999

(511) 8, 9, 42

(540)

metra

(510) (8) nářadí a nástroje s ručním pohonem; (9) přístroje a nástroje vědecké, elektrické, optické, přístroje a nástroje k vážení, měření, signalizování, pro účely kontrolní, pro výuku, počítače; (42) programování pro počítače, průmyslový výzkum a vývoj, provádění zkoušek vlastností výrobků, provádění návazností pracovních měřidel v rozsahu nevyžadujícím oprávnění podle zvláštních předpisů.

(730) **METRA BLANSKO a.s.**, Hybešova 53, Blansko, Česká republika

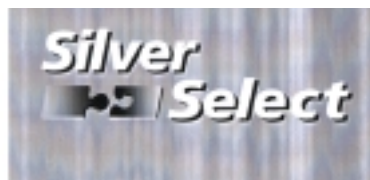
(210) **O 142050**

(220) 20.04.1999

(320) 20.04.1999

(511) 3, 5, 8

(540)



(510) (3) voňavkářské výrobky, vonné oleje, parfumerie, kosmetické přípravky, toaletní přípravky, hygienické a toaletní potřeby, antiperspirační přípravky a deodoranty pro osobní použití, přípravky pro péči o tělo a krásu, krémy, pěny, gely, lotiony a pevné přípravky před holením, během holení a po holení, depilační přípravky, silice, vlasové přípravky, šampony a kondicionery, prostředky pro ústní hygienu, mýdla a detergenty pro osobní použití, koupelové oleje, koupelové gely a soli, čisticí přípravky a kondicionery pro kůži; (5) lékárnické výrobky, hygienické potřeby pro lékařství a pro osobní hygienu, diabetické přípravky pro léčebné účely, potraviny pro batolata, náplasti, materiál pro obvazy, dezinfekční přípravky, vitamínové a minerální doplňky stravy; (8) břitvy a holicí čepelky, nástroje sloužící k holení, zásobníky, kazety a pouzdra vesměs obsahující holicí čepelky, pouzdra, držáky a zásobníky pro břitvy a holicí čepelky, součásti a příslušenství spadající do třídy 8 pro všechna shora uvedená zboží.

(590) Barevná

(730) **UNIMED HEALTH LIMITED**, 50 Michaelide Street, Limassol, Kypr

(740) JUDr. Obeidová Helena, Advokátní kancelář, Revoluční 13, Praha 1

(210) **O 142052**

(220) 20.04.1999

(320) 20.04.1999

(511) 3, 5, 8

(540)

Silver Select

(510) (3) voňavkářské výrobky, vonné oleje, parfumerie, kosmetické přípravky, toaletní přípravky, hygienické a toaletní potřeby, antiperspirační přípravky a deodoranty pro osobní použití, přípravky pro péči o tělo a krásu, krémy, pěny, gely, lotiony a pevné přípravky před holením, během holení a po holení, depilační přípravky, silice, vlasové přípravky, šampony a kondicionery, prostředky pro ústní hygienu, mýdla a detergenty pro osobní použití, koupelové oleje, koupelové gely a soli, čisticí přípravky a kondicionery pro kůži; (5) lékárnické výrobky, hygienické potřeby pro lékařství a pro osobní hygienu, diabetické přípravky pro léčebné účely, potraviny pro batolata, náplasti, materiál pro obvazy, dezinfekční přípravky, vitamínové a minerální doplňky stravy; (8) břitvy a holicí čepelky, nástroje sloužící k holení, zásobníky, kazety a pouzdra vesměs obsahující holicí čepelky, pouzdra, držáky a zásobníky pro břitvy a holicí čepelky, součásti a příslušenství spadající do třídy 8 pro všechna shora uvedená zboží.

(730) **UNIMED HEALTH LIMITED**, 50 Michaelide Street, Limassol, Kypr

(740) JUDr. Obeidová Helena, Advokátní kancelář, Revoluční 13, Praha 1

(210) **O 142053**

(220) 20.04.1999

(320) 20.04.1999

(511) 30

(540)

BONCAO

(510) (30) výrobky obsahující kakao, instantní nápoje kakaové.

(730) **BONITA Praha, spol. s r.o.**, Smotlachova 580/1, Praha 4 - Kamýk, Česká republika

(210) **O 142061**

(220) 20.04.1999

(320) 20.04.1999

(511) 21

(540)

PRONTO DUST & GO

(510) (21) mopy, látky k zachycování smetí pro jedno použití.

(730) **S.C.JOHNSON & SON, INC.**, 1525 Howe Street, Racine, Spojené státy americké, Wisconsin

(740) JUDr. Pavel Zelený, advokát, Společná advokátní kancelář Všečeka, Zelený, Švorčík, Kalenský a partneři, Hálkova 2, Praha 2

(210) **O 142063**

(220) 20.04.1999

(320) 20.04.1999

(511) 36, 41, 42

(540)



(510) (36) organizování a pořádání sbírek; (41) nakladatelství a vydavatelství publikací v tištěné i elektronické formě, výchovná činnost, pořádání kulturních akcí a přednášek, zprostředkovatelská a poradenská činnost v oblasti výchovy a osvěty, půjčování publikací v tištěné i elektronické formě, pořizování zvukových a obrazových záznamů, provozování výchovných a vzdělávacích ústavů, misijní a sociální služby, poskytování duchovní pomoci a duchovních služeb; (42) ubytování, hostinská činnost, občerstvení, veřejné vývařovny, lékařské a právní poradenství, poradny pro volbu povolání, léčebné a zdravotnické a sociální ústavy, sociální útulky, hledání a zprostředkovávání náhradních rodičů.

(730) **ARCIDIEČZNÍ CHARITA PRAHA**, Londýnská 44, Praha 2, Česká republika

(740) Němec Marek, Němec & Partner právní a patentová kancelář, Box 54, M.Horákové 84, Praha 7

(210) **O 142074**

(220) 21.04.1999

(320) 21.04.1999

(511) 32, 33

(540)

OLEŠNICKÝ VÁNEK

(510) (32) piva, minerální vody, šumivé nápoje a jiné nápoje nealkoholické, nápoje a šťávy ovocné, sirupy a jiné přípravky k zhotovování nápojů; (33) alkoholické nápoje s výjimkou pív.

(730) **KŘÍŽ výroba likérů, s.r.o.**, Hapalova 1, Brno, Česká republika

(740) Ing. Ihmová Markéta, A.Holas & partner patentová a známková kancelář, Křížová 4, Brno

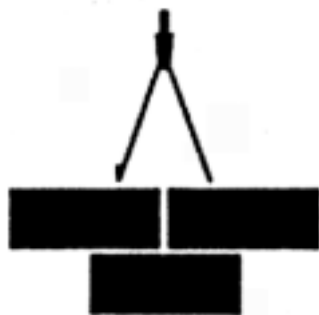
(210) **O 142075**

(220) 21.04.1999

(320) 21.04.1999

(511) 37, 42

(540)



(510) (37) stavebnictví, stavitelství, zejména stavební dozor, stavební informace, izolování staveb zejména proti vlhkosti, zateplování staveb, instalování a opravy elektrických, elektronických, vzduchotechnických a chladicích strojů, přístrojů a zařízení, montáž a opravy topných zařízení, klempířství a instalatérství; (42) projektová činnost ve stavebnictví, studie technických projektů, inženýrské práce, návrh a výzdoba interiérů.

(730) **Ing. Zrebný Jaroslav**, Brněnská 93, Slavkov u Brna, Česká republika

(740) Ing. Holas Antonín, A.Holas & partner PATENTOVÁ A ZNÁMKOVÁ KANCELÁŘ, Křížová 4, Brno

(210) **O 142076**

(220) 21.04.1999

(320) 21.04.1999

(511) 6, 7, 8, 16, 20, 35

(540)

Pa'Ce
PackCentrum

(510) (6) kovové palety; (7) přístroje, nástroje a nářadí pro obalovou techniku s elektrickým pohonem, zejména sešivací přístroje na kartony a nástroje k páskování a lepení obalů; (8) přístroje, nástroje a nářadí pro obalovou techniku s ručním pohonem, zejména sešivací přístroje na kartony a nástroje k páskování a lepení obalů; (16) výrobky pro obalovou techniku, zejména kartónové obaly, krabice, plastové vázací pásky, spony, lepicí pásky, polypropylenové obalové a smršťovací folie, bublinkové folie, kartónové a plastové ochranné rohy, obálky plastové a kartónové, tiskárenské výrobky, zejména katalogy výrobků; (20) dřevěné palety; (35) pomoc při řízení obchodní činnosti, zprostředkování v oblasti obchodu.

(730) **TRISS s.r.o.**, Žirovnická 3124, Praha 10, Česká republika

(740) Ing. Musil Dobroslav, Cejl 97, Brno

(210) **O 142082**

(220) 21.04.1999

(320) 21.04.1999

(511) 29

(540)

ČEŘÍNEK

(510) (29) maso, masné výrobky, uzeniny.

(730) **Kostelecké uzeniny a.s.**, čp. 60, Kostelec, Česká republika

(740) JUDr. Štancl Ivan, Fritzoza 2, Jihlava

(210) **O 142083**

(220) 21.04.1999

(320) 21.04.1999

(511) 29

(540)

KŘEMEŠNÍK

(510) (29) maso, masné výrobky, uzeniny.

(730) **Kostelecké uzeniny a.s.**, čp. 60, Kostelec, Česká republika

(740) JUDr. Štancl Ivan, Fritzoza 2, Jihlava

(210) **O 142103**

(220) 21.04.1999

(320) 21.04.1999

(511) 11

(540)

AQUARIUS

(510) (11) elektricky chlazené chladiče vody a fontánky na pití.

(730) **OASIS CORPORATION**, 265 North Hamilton Road, Columbus, Spojené státy americké, Ohio

(740) JUDr. Pavel Zelený, advokát, Společná advokátní kancelář Všetečka, Zelený, Švorčík, Kalenský a partneři, Hálkova 2, Praha 2

(210) **O 142119**

(220) 22.04.1999

(320) 22.04.1999

(511) 39

(540)



(510) (39) provozování cestovní kanceláře.

(590) Barevná

(730) **Travel & Business Centre, s.r.o.**, Vídeňská 55, Brno, Česká republika

(740) JUDr. Štěpánková Lenka, Nové sady č.30, Brno

(210) **O 142124**

(220) 22.04.1999

(320) 22.04.1999

(511) 3

(540)

BELARA

(510) (3) voňavky, parfémy a kolínské vody, voňavkářské výrobky, sprchové a koupelové výrobky, gely, tělové lotiony a krémy, mýdla, oleje a pudry.

(730) **Mary Kay Inc.**, 16251 Dallas Parkway, Dallas, Spojené státy americké, Texas

(740) Mgr. Petra de Brantes, KOREJZOVÁ & SPOL. Advokátní a patentová kancelář, Spálená 29, Praha 1

(210) **O 142128**

(220) 22.04.1999

(320) 22.04.1999

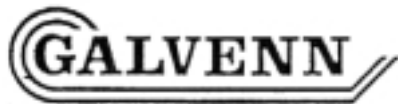
(511) 25

(540)



- (510) (25) obuv a oblečení.
 (730) **Hrubý Josef**, Staroknínská 322, Nový Knín, Česká republika

- (210) **O 142131**
 (220) 22.04.1999
 (320) 22.04.1999
 (511) 11, 14, 16, 20, 21, 40
 (540)



- (510) (11) osvětlovací tělesa; (14) vzácné kovy a jejich slitiny a výrobky z těchto látek, klenoty, bižuterie, drahokamy, hodinářské potřeby a chronometrické přístroje; (16) kancelářské výrobky, kalendáře, výrobky z papíru, fotografie, učební pomůcky s výjimkou přístrojů; (20) nábytek, zrcadla, rámy; (21) výrobky ze skla, keramika, porcelán, majolika, nádoby pro domácnost; (40) galvanizérství, povrchové úpravy kovových i nekovových materiálů.
 (730) **ŠPERGL Jaroslav**, Janovská 398, Praha 10, Česká republika
 (740) Ing. Vlasta Sedláčková, Patentová, známková, grafická kancelář, Ke Kateřinkám 1393, Praha 4

- (210) **O 142132**
 (220) 22.04.1999
 (320) 22.04.1999
 (511) 33
 (540)

VAT 69

- (510) (33) skotská whisky.
 (730) **UNITED DISTILLERS & VINTNERS(ER) LIMITED**, 33 Ellersly Road, Edinburgh, Velká Británie
 (740) JUDr. Kotáb Petr, Alzheimer & Gray, Platněská 4, Praha 1

- (210) **O 142136**
 (220) 14.04.1999
 (320) 25.09.1998
 (511) 30
 (540)



- (510) (30) káva a kakao.
 (590) Barevná
 (730) **AVIVA AIR, Flugzeugvermietung und Gastgewerbebetrieb GesmbH**, Innstrasse 16, Vienna, Rakousko
 (740) Patentservis Praha a.s., Jivenská 1273/1, Praha 4

- (210) **O 142174**
 (220) 23.04.1999
 (320) 23.04.1999
 (511) 9, 42

(540)



- (510) (9) software, elektronické nosiče informací; (42) poskytování software, výzkum a vývoj software, zhotovování počítačových programů na zakázku.
 (730) **Technodat, CAE systémy, s.r.o.**, tř. T. Bati 3295, Zlín, Česká republika

- (210) **O 142175**
 (220) 23.04.1999
 (320) 23.04.1999
 (511) 9, 42
 (540)



- (510) (9) software, elektronické nosiče informací; (42) poskytování software, výzkum a vývoj software, zhotovování počítačových programů na zakázku.
 (730) **Technodat, CAE systémy, s.r.o.**, tř. T. Bati 3295, Zlín, Česká republika

- (210) **O 142176**
 (220) 23.04.1999
 (320) 23.04.1999
 (511) 9, 42
 (540)



- (510) (9) software, elektronické nosiče informací; (42) poskytování software, výzkum a vývoj software, zhotovování počítačových programů na zakázku.
 (730) **Technodat, CAE systémy, s.r.o.**, tř. T. Bati 3295, Zlín, Česká republika

- (210) **O 142179**

(220) 23.04.1999
 (320) 23.04.1999
 (511) 30
 (540)



(510) (30) pekařské výrobky všeho druhu, trvanlivé pečivo, cukrovinky.
 (730) **SELI, spol.s r.o.**, Vajdova 1037, Praha 10, Česká republika

(210) **O 142188**
 (220) 23.04.1999
 (320) 28.10.1998
 (511) 7, 37, 42
 (540)

Babco-Tronic

(510) (7) textilní stroje a jejich části; (37) opravy, údržba a servis textilních strojů; (42) technické poradenství v oblasti textilních strojů.
 (730) **Babcock-Textilmaschinen GmbH**, Hittfelder Kirchweg 21, Seevetal, Německo
 (740) Patentservis Praha a.s., Jivenská 1273/1, Praha 4

(210) **O 142205**
 (220) 26.04.1999
 (320) 26.04.1999
 (511) 9, 35, 37, 38
 (540)



(510) (9) kancelářská, výpočetní, reprografická a telekomunikační technika všeho druhu včetně doplňků a příslušenství, informační a komunikační technologie, informační systémy, vybavení pro zpracování informací pro počítače, přístroje a stroje pro záznam, přenos a reprodukci zvuku nebo obrazu, software na nosičích, počítačový hardware, počítačový hardware a software, zvláště pro přístup do systémů Internet a pro využívání těchto systémů; (35) zprostředkování obchodních záležitostí; (37) instalace a servis sítě Internet; (38) služby v oblasti komunikační a telekomunikační techniky, poskytování komunikačních služeb a zábavy prostřednictvím celosvětové počítačové sítě Internet, zprostředkování komunikace mezi právníky a fyzickými osobami pomocí Internetu, poskytování World Wide Web stránek na Internetu, provozování uzlu sítě Internet.
 (730) **INTERNEXT 2000, s.r.o.**, Palackého 166, Vsetín, Česká republika
 (740) Ing. Jaromír Píkrýl, Patentová a známková kancelář, Včelín 1161, Hulín

(210) **O 142243**
 (220) 26.04.1999
 (320) 26.04.1999
 (511) 35, 41

(540) **CZECHART**

(510) (35) reklamní a propagační činnost, zprostředkovatelská činnost v oblasti obchodu; (41) hudebně agenturní činnost, zprostředkovatelská činnost v oblasti kulturních služeb, poradenství a konzultace v oblasti umění.
 (730) **Martin Šule**, Šafaříkova 25, Liberec, Česká republika

(210) **O 142271**
 (220) 26.04.1999
 (320) 26.04.1999
 (511) 18, 25, 28
 (540)

WEIBAO

(510) (18) výrobky z kůže a její náhražky, kůže a kožešiny, kufrů, brašny, batohy, deštníky, slunečníky, hole, pokrývky, sedlářské výrobky, tašky; (25) oděvy prádlo, boty, sportovní obuv; (28) hry, hračky, tělocvičné a sportovní nářadí, sportovní potřeby zařazené do této třídy, nářadí a potřeby pro zimní sporty, nářadí pro sportovní hry, ostatní sportovní nářadí, náčiní a pomůcky.
 (730) **WTM s.r.o.**, U dubu 53, Praha 4, Česká republika

(210) **O 142287**
 (220) 26.04.1999
 (320) 26.04.1999
 (511) 29, 30, 32
 (540)



(510) (29) maso, ryby, drůbež a zvěřina, masové výtahy, ovoce a zelenina konzervované, sušené a zavařené, želé, džemy, kompoty, vejce, mléko, mléčné výrobky, oleje a tuky jedlé; (30) káva, čaj, kakao, cukr, rýže, tapioka, kávové náhražky, med, sirup melasový, droždí pro kynutí, sůl, hořčice, ocet, omáčky (k ochucení), koření, led pro osvěžení; (32) piva, minerální vody, šumivé nápoje a jiné přípravy nealkoholické, nápoje a šťávy ovocné, sirupy a jiné přípravy k zhotovování nápojů.
 (730) **Toma Trade, spol.s r.o.**, Zahradníčkova 1127, Praha 5, Česká republika
 (740) JUDr. Bělohávek Alexander, advokát, Jana Zajíce 32, Praha 7

(210) **O 142412**
 (220) 27.04.1999
 (320) 27.04.1999
 (511) 35, 41
 (540)



(510) (35) inzertní a reklamní činnost, marketing, zprostředkovatelská činnost v obchodu; (41) vydavatelská

činnost.

- (730) **PRO BUSINESS, s.r.o.**, Na hradbách 5, Ostrava, Česká republika
 (740) Ing. Bocek Josef, patentový zástupce, Buriana 4A, Havířov

- (210) **O 142421**
 (220) 27.04.1999
 (320) 27.04.1999
 (511) 16, 25, 41
 (540)

KINOFILM

- (510) (16) propagační, reklamní letáky; (25) oděvy, trička; (41) vydavatelská činnost.
 (730) **MIRIUS Praha, spol.s r.o.**, V Jámě 1, Praha 1, Česká republika
 (740) Mgr. Havel Luboš, České družiny 18, Praha 6

- (210) **O 142433**
 (220) 28.04.1999
 (320) 28.04.1999
 (511) 5
 (540)

LYSVULPEN

- (510) (5) veterinární imunologické přípravky, krevní deriváty a biologické laboratorní přípravky, zejména séra, očkovací látky, vakcíny, bakteriny a alergeny, veterinární hromadně vyráběné léčivé přípravky, zejména sílicí a dietetické, anthelminické a stimulační léčebné prostředky pro ochranu zdraví zvířat.
 (730) **BIOVETA, a.s.**, Komenského 212, Ivanovice na Hané, Česká republika
 (740) Ing. Soukup Petr, Patentová kancelář, Švédská 3, Olomouc

- (210) **O 142436**
 (220) 28.04.1999
 (320) 28.04.1999
 (511) 12
 (540)

Flexi Plus

- (510) (12) automobily, jejich součásti a příslušenství.
 (730) **Ing. Žák Rudolf**, Tišnovská 116, Brno, Česká republika
 (740) Ing. Musil Dobroslav, Cejl 97, Brno

- (210) **O 142450**
 (220) 28.04.1999
 (320) 28.04.1999
 (511) 16, 29, 30, 31, 32, 42

(540)



- (510) (16) nosiče informací, zejména tiskoviny, periodika, časopisy, knihy, recepty; (29) maso, ryby, drůbež, masové výtazky, konzervované, sušené a vařené ovoce a zelenina, rosoly, zavařeniny, zeleninové saláty, vejce, mléko a jiné mlékárenské výrobky, jedlé oleje, tuky, potraviny v konzervách, konzervované luštěniny a soja, hotová jídla, spadající do této třídy; (30) káva, čaj, kakao, rýže, tapioka, ságo, kakaové náhražky, mouka a obilní přípravky, chléb, sušenky, suchary, pečivo, cukrovinky, zmrzlina, med, sirup z melasy, kvasnice, prášky do pečiva, sůl, hořčice, pepř, ocet, chuťové omáčky, koření, hotová jídla, spadající do této třídy; (31) čerstvé luštěniny a soja; (32) vody minerální, šumivé, nealkoholické nápoje, limonády, koktejly, sirupy a jiné přípravky k přípravě nápojů, piva; (42) služby spojené se stravováním, přípravou pokrmů a poradenská činnost v gastronomii.
 (730) **Holas Lenka**, Radlík 123, Jílové u Prahy, Česká republika
 (740) JUDr. Aleš Zábřeh, advokát a patentový zástupce, Na Beránce 2, Praha 6

- (210) **O 142451**
 (220) 28.04.1999
 (320) 28.04.1999
 (511) 16, 29, 30, 31, 32, 42
 (540)

- (510) (16) nosiče informací, zejména tiskoviny, periodika, časopisy, knihy, recepty; (29) maso, ryby, drůbež, masové výtazky, konzervované, sušené a vařené ovoce a zelenina, rosoly, zavařeniny, zeleninové saláty, vejce, mléko a jiné mlékárenské výrobky, jedlé oleje, tuky, potraviny v konzervách, konzervované luštěniny a soja, hotová jídla, spadající do této třídy; (30) káva, čaj, kakao, rýže, tapioka, ságo, kakaové náhražky, mouka a obilní přípravky, luštěniny, soja, chléb, sušenky, suchary, pečivo, cukrovinky, zmrzlina, med, sirup z melasy, kvasnice, prášky do pečiva, sůl, hořčice, pepř, ocet, chuťové omáčky, koření, hotová jídla, spadající do této třídy; (31) čerstvé luštěniny a soja; (32) vody minerální, šumivé, nealkoholické nápoje, limonády, koktejly, sirupy a jiné přípravky k přípravě nápojů, piva; (42) služby spojené se stravováním, přípravou pokrmů a poradenská činnost v gastronomii.
 (730) **Holas Lenka**, Radlík 123, Jílové u Prahy, Česká republika
 (740) JUDr. Aleš Zábřeh, advokát a patentový zástupce, Na Beránce 2, Praha 6

- (210) **O 142471**

(220) 29.04.1999

(320) 29.04.1999

(511) 36

(540)

ZEMSKÁ LIDOVÁ DRUŽSTEVNÍ ZÁLOŽNA

(510) (36) peněžní a bankovní služby.

(730) **ZEMSKÁ LIDOVÁ DRUŽSTEVNÍ ZÁLOŽNA**, Pod dvorem 1/200, Praha 6, Česká republika(210) **O 142475**

(220) 29.04.1999

(320) 29.04.1999

(511) 39, 42

(540)

GOLFTOURS

(510) (39) služby cestovního ruchu včetně dopravy; (42) služby cestovního ruchu včetně zajišťování ubytování.

(730) **DUST spol.s r.o.**, Petýrkova 19555/3, Praha 4, Česká republika(210) **O 142485**

(220) 29.04.1999

(320) 29.04.1999

(511) 1, 2, 3, 4

(540)

CARIX

(510) (1) hydraulické, brzdové a spojkové kapaliny pro převodovky, posilovače řízení, tlumiče nárazů pro použití ve vozidlech, detergenční aditiva pro benzín a antidetonátory pro použití ve spalovacích motorech, destilovaná voda a okyselená voda pro použití v akumulátorech vozidel, nemrznoucí směsi a chladicí kapaliny pro použití v chladicích systémech vozidel, kompozice pro hasicí přístroje, kompozice pro opravu pneumatik, přísady proti zamrzáni; (2) antikoroziční přípravky (přípravky proti rezavění) pro použití na nebo ve vozidlech; (3) přípravky na čištění, leštění, odmašťování a broušení vozidel, přípravky pro použití v přístrojích a zařízeních pro mytí vozidel, přípravky na mytí rukou; (4) olej pro svítilny, olej k osvětlování při piknicích, olej obsahující aditivum na bázi vodného dispergačního činidla k použití na vozidlech.

(730) **SHELL INTERNATIONAL PETROLEUM COMPANY LIMITED**, Shell Centre, London, Velká Británie

(740) JUDr. Pavel Zelený, advokát, Společná advokátní kancelář Všecka, Zelený, Švorčík, Kalenský a partneři, Hájkova 2, Praha 2

(210) **O 142486**

(220) 29.04.1999

(320) 29.04.1999

(511) 1, 2, 3, 4

(540)

CARIFIL

(510) (1) hydraulické, brzdové a spojkové kapaliny pro převodovky, posilovače řízení, tlumiče nárazů pro použití ve vozidlech, detergenční aditiva pro benzín a antidetonátory pro použití ve spalovacích motorech, destilovaná voda a okyselená voda pro použití v akumulátorech vozidel, nemrznoucí směsi a chladicí kapaliny pro použití v chladicích systémech vozidel, kompozice pro hasicí přístroje, kompozice pro opravu pneumatik, přísady proti zamrzáni; (2) antikoroziční přípravky (přípravky proti rezavění) pro použití na nebo ve vozidlech; (3) přípravky na čištění, leštění, odmašťování a broušení vozidel, přípravky pro použití v přístrojích a zařízeních pro mytí vozidel, přípravky na

mytí rukou; (4) olej pro svítilny, olej k osvětlování při piknicích, olej obsahující aditivum na bázi vodného dispergačního činidla k použití na vozidlech.

(730) **SHELL INTERNATIONAL PETROLEUM COMPANY LIMITED**, Shell Centre, London, Velká Británie

(740) JUDr. Pavel Zelený, advokát, Společná advokátní kancelář Všecka, Zelený, Švorčík, Kalenský a partneři, Hájkova 2, Praha 2

(210) **O 142488**

(220) 29.04.1999

(320) 29.04.1999

(511) 3, 35

(540)



(510) (3) kosmetika, mýdlo; (35) propagační činnost, reklama. Barevná

(730) **Frgal Ladislav**, Hynkovská 26, Skrbeň, Česká republika(210) **O 142489**

(220) 29.04.1999

(320) 29.04.1999

(511) 3, 35

(540)



(510) (3) kosmetika, mýdlo; (35) propagační činnost, reklama. Barevná

(730) **Frgal Ladislav**, Hynkovská 26, Skrbeň, Česká republika(210) **O 142491**

(220) 29.04.1999

(320) 29.04.1999

(511) 3, 35

(540)



- (510) (3) kosmetika, mýdlo; (35) propagační činnost, reklama.
 (590) Barevná
 (730) **Urbanec Ladislav**, Na Letné č.47, Olomouc, Česká republika

(210) **O 142509**

(220) 30.04.1999

(320) 30.04.1999

(511) 17, 19, 37

(540)

BRETT MARTIN

- (510) (17) plastické hmoty a výrobky polozpracované zařazené do třídy 17; (19) stavební materiály všeho druhu jinde nezařazené; (37) stavební činnost, včetně zprostředkovatelské činnosti v této oblasti.
 (730) **ZENIT spol. s r.o.**, Radlická 138, Praha 5, Česká republika
 (740) JUDr. Hejl Ivan, advokát, Rašínovo nábřeží 10, Praha 2

(210) **O 142510**

(220) 30.04.1999

(320) 30.04.1999

(511) 17, 19, 37

(540)

MARTHERM

- (510) (17) plastické hmoty a výrobky polozpracované zařazené do třídy 17; (19) stavební materiály všeho druhu jinde nezařazené; (37) stavební činnost, včetně zprostředkovatelské činnosti v této oblasti.
 (730) **ZENIT spol. s r.o.**, Radlická 138, Praha 5, Česká republika
 (740) JUDr. Hejl Ivan, advokát, Rašínovo nábřeží 10, Praha 2

(210) **O 142512**

(220) 30.04.1999

(320) 30.04.1999

(511) 17, 19, 37

(540)

POLYGAL

- (510) (17) plastické hmoty a výrobky polozpracované zařazené do třídy 17; (19) stavební materiály všeho druhu jinde nezařazené; (37) stavební činnost, včetně zprostředkovatelské činnosti v této oblasti.
 (730) **ZENIT spol. s r.o.**, Radlická 138, Praha 5, Česká republika
 (740) JUDr. Hejl Ivan, advokát, Rašínovo nábřeží 10, Praha 2

(210) **O 142513**

(220) 30.04.1999

(320) 30.04.1999

(511) 17, 19, 37

(540)

FOAMALUX

- (510) (17) plastické hmoty a výrobky polozpracované zařazené do třídy 17; (19) stavební materiály všeho druhu jinde nezařazené; (37) stavební činnost, včetně zprostředkovatelské činnosti v této oblasti.
 (730) **ZENIT spol. s r.o.**, Radlická 138, Praha 5, Česká republika
 (740) JUDr. Hejl Ivan, advokát, Rašínovo nábřeží 10, Praha 2

(210) **O 142534**

(220) 30.04.1999

(320) 30.04.1999

(511) 16, 35, 41, 42

(540)

LUKAS EUROPE

- (510) (16) papír, papírenské, tiskárenské a kartonážní výrobky, herní plány, skládky, obtisky, pouzdra, krabice a obaly z papíru a umělých hmot, papírové učební pomůcky, karty na hraní, fotografie, tiskoviny zejména plakáty, grafické listy, obrazové reprodukce, knihy, časopisy, pohlednice, kalendáře, grafická díla na papírovém nebo umělohmotném nosiči; (35) vypracování a záznam textových a obrazových sdělení, služby reklamní, reklama na reklamních plochách a pronájem reklamních ploch, distribuce reklamních materiálů a vzorků, propagační činnost a marketing, pomoc při řízení obchodní činnosti, organizování výstav k obchodním a reklamním účelům; (41) výstavní a publikační činnost zejména pořádání soutěží, přehlídek, koncertů a výstav pro kulturní a zábavné účely a vydávání knih, časopisů a grafických listů, příprava a výroba videopořadů a filmů, půjčování knih a časopisů, distribuce prospektů a vzorků knih a časopisů; (42) konzultační a poradenská služba v oblasti výstavnictví, projektování venkovního nebo vnitřního uspořádání výstavních stánků a audiovizuální techniky.
 (730) **Mgr. Procházka Edgar**, Vavřenova 1146/26, Praha 4, Česká republika
 (740) Ing. Fischer Michael, FISCHER + PARTNER, Podskalská 2, Praha 2

(210) **O 142566**

(220) 03.05.1999

(320) 03.05.1999

(511) 9, 35, 37, 41, 42

(540)



- (510) (9) přístroje pro zpracování informací a počítače, jejich součásti a díly, servery, modemy, monitory, tiskárny, kabely, apod., software, výpočetní a informační systémy, veškeré elektronické nosiče informací, přístroje pro záznam, převod a reprodukci zvuku nebo obrazu a jejich součásti, přístroje pro měření, kontrolu, signalizaci, vážení, přístroje spojové a telekomunikační techniky, spotřební elektronika, audio-video přístroje; (35) automatizované zpracování dat, tuzemská a zahraniční obchodní činnost - export a import, zprostředkovatelská činnost v oblasti obchodu a služeb; (37) servisní, montážní a opravárenské služby pro přístroje a zařízení telekomunikační, pro výpočetní techniku, pro elektrické a elektronické přístroje; (41) školicí a vzdělávací činnosti a služby; (42) poskytování software, jeho výzkum a vývoj, zhotovování software na zakázku, kompletační inženýrská činnost, poradenská a expertní činnost.

(730) **ComArr, spol.s r.o.**, Tolarova 291, Pardubice, Česká republika

(210) **O 142578**

(220) 04.05.1999

(320) 04.05.1999

(511) 16, 35, 41

(540)

DŮM ROKU

(510) (16) časopisy, tiskoviny všeho druhu periodické i neperiodické; (35) reklamní, propagační a inzertní činnost; (41) vydavatelská a nakladatelská činnost, zábavná a vzdělávací činnost, pořádání soutěží a anket.

(730) **Bertelsmann Media s.r.o.**, Čermákova 6, Praha 2, Česká republika

(740) Ing. Sedlák Jiří, Pražská 58, České Budějovice

(210) **O 142580**

(220) 04.05.1999

(320) 04.05.1999

(511) 6

(540)

FEROWELL, a.s.

OSTRAVA, Poděbradova 7

(510) (6) ocelový válcovaný materiál.

(730) **FEROWELL, a.s.**, Poděbradova 7, Ostrava 1, Česká republika

(210) **O 142581**

(220) 04.05.1999

(320) 04.05.1999

(511) 6, 39, 40

(540)

FEROKOV Ostrava s.r.o.

(510) (6) ocelový válcovaný profilový materiál (např. profily I,U, L, H, ocelové trubky apod.), ocelové válcované ploché výrobky (např. plechy, plochá ocel, ocel. pásy, vlnité plechy; (39) vnitrostátní a mezinárodní zasilatelství; (40) zhotovování polotovarů a výrobků z kovu a železa na CNC stroji.

(730) **FEROKOV Ostrava s.r.o.**, Poděbradova 7, Ostrava 1, Česká republika

(210) **O 142588**

(220) 04.05.1999

(320) 04.05.1999

(511) 7

(540)



(510) (7) balicí a plnicí stroje a zařízení.

(590) Barevná

(730) **Ing. Vladimír Novotný**, Oborná 46, Bruntál, Česká republika

(210) **O 142589**

(220) 04.05.1999

(320) 04.05.1999

(511) 7

(540)



(510) (7) balicí a plnicí stroje a zařízení.

(590) Barevná

(730) **Ing. Vladimír Novotný**, Oborná 46, Bruntál, Česká republika

(210) **O 142596**

(220) 04.05.1999

(320) 04.05.1999

(511) 16, 30, 35

(540)

ROLDA

(510) (16) papír, výrobky z papíru, zejména obaly, kartografické výrobky, jako např. neperiodické tiskoviny, reklamní, propagační a informační materiály, tiskopisy, pohlednice, fotografie, grafické prvky na papírovém nosiči, obaly z plastů zařaz. ve tř. 16, psací potřeby, školní potřeby; (30) čokoláda, cukroví, cukrovinky, pečivo zejména trvanlivé, jako například koláče, koláčky, sušenky, suchary, keksy, biskvity, fondány, perníky, oplatky, cukrárenské výrobky všeho druhu, cukrovinky na zdobení příležitostné (např. adventní, vánoční, velikonoční), bonbóny, lízátka, žvýkačky apod.; (35) zprostředkování obchodu.

(730) **TOMÁŠ ISRAEL FONTÁNA, v.o.s.**, Blahoslavova 257/30, Karlovy Vary, Česká republika

(740) Zeman Petr, patentový zástupce, U porcelánky 1012, Chodov

(210) **O 142597**

(220) 04.05.1999

(320) 04.05.1999

(511) 16, 30, 35

(540)



(510) (16) papír, výrobky z papíru, zejména obaly, kartografické výrobky, jako např. neperiodické tiskoviny, reklamní, propagační a informační materiály, tiskopisy, pohlednice, fotografie, grafické prvky na papírovém nosiči, obaly z plastů zařaz. ve tř. 16, psací potřeby, školní potřeby; (30) čokoláda, cukroví, cukrovinky, pečivo zejména trvanlivé, jako například koláče, koláčky, sušenky, suchary, keksy, biskvity, fondány, perníky, oplatky, cukrárenské výrobky všeho druhu, cukrovinky na zdobení příležitostné (např. adventní, vánoční, velikonoční), bonbóny, lízátka, žvýkačky apod.; (35) zprostředkování obchodu.

(730) **TOMÁŠ ISRAEL FONTÁNA, v.o.s.**, Blahoslavova 253/30, Karlovy Vary, Česká republika

(740) Zeman Petr, patentový zástupce, U porcelánky 1012, Chodov

(210) **O 142604**

(220) 05.05.1999

(320) 05.05.1999

(511) 1, 9, 12, 37, 42

(540)



(510) (1) průmyslová pojidla, zejména tmely na pneumatiky; (9) nabíjecí agregáty pro elektrické baterie, akumulátorové měřiče kyseliny, elektrické akumulátory pro vozidla a

jejich části, automatická řízení pro vozidla, tachometry a otáčkoměry pro vozidla, automatické zařízení signalizující nízký tlak v pneumatikách, manometry pro ventily, měřidla na benzín, automobilové výstražné trojúhelníky, poplašná zařízení a to i akustická, pojistky, baterie, autorádia, antény, mobilní telefonní přístroje, hasící přístroje, ochranné přilby a osobní ochranné prostředky proti nehodám, palivová čerpadla a výdejní stojany pro čerpací stanice; (12) pneumatiky pozemních vozidel, a to i bezdušové, duše pneumatik vozidel, lepicí kaučukové záplaty na opravy pneumatik, hroty do pneumatik, pásy na protektorování pneumatik, protismykové zařízení na pneumatiky vozidel, zejména sněhové řetězy, opravářské nářadí na opravu pneumatik, doplňky silničních vozidel, zejména kola, disky a kryty na automobilová kola, náboje kol vozidel, brzdová obložení pro motorová vozidla, např. bubny, čelisti, brzdové lamely, bezpečnostní popruhy a pásy pro sedadla motorových vozidel, protioslňovací zařízení a sluneční clony pro automobily, čelní ochranná skla, vzduchové nafukovací polštáře, jako bezpečnostní zařízení pro automobily, klaksony, potahy na sedadla, tažná zařízení, zavazadlové nosiče, výstražná, zabezpečovací a poplašná zařízení pro vozidla, vzduchové pumpy, přívěsné vozíky, přívěsné obytné vozy; (37) pneuservis, montáž a demontáž autodoplňků, montáž, demontáž a vyvažování kol automobilů, opravy a servis k uvedeným činnostem, odborné opravy všech druhů pneu a duší pneumatik, údržba a servis elektrických akumulátorů; (39) doručení zboží, odtahová služba, zprostředkování dopravy; (42) seřízení geometrie, měření emisí, odborné poradenství, s výjimkou obchodního.

(590) Barevná

(730) **Ing. Karas Miroslav**, Frýdecká 281, Šenov u Ostravy, Česká republika

(740) Pacl Václav, patentový zástupce, Okrajová 4a, Havířov - Podlesí

(210) **O 142607**

(220) 05.05.1999

(320) 05.05.1999

(511) 29, 30, 32

(540)



(510) (29) ovoce a zelenina konzervované, sušené a zavařené, želé, džemy, kompoty; (30) čaj, med, sirup melasový, led pro osvěžení; (32) minerální vody, šumivé nápoje a jiné nápoje nealkoholické, nápoje a šťávy ovocné, sirupy a jiné přípravky k zhotovování nápojů.

(590) Barevná

(730) **Toma Trade, spol. s r.o.**, Zahradníčkova 1127, Praha 5, Česká republika

(740) JUDr. Bělohávek Alexander, advokát, Jana Zajíce 32, Praha 7

(210) **O 142621**

(220) 05.05.1999

(320) 05.05.1999

(511) 9, 25, 35, 41

(540)



(510) (9) nenahrané a nahrané nosiče zvuku, nebo zvukově obrazových záznamů - CD, MC, DVD, video kazety, minidisky; (25) oděvy, trička, čepice; (35) reklama a propagace, agenturní činnost v kultuře; (41) nahrávání a šíření nosičů zvukových nebo zvukově obrazových záznamů, půjčování nahranych záznamů, koncertní činnost.

(730) **Šnyta Lubomír**, Hamernická 1091, Frýdlant nad Ostravicí, Česká republika(210) **O 142625**

(220) 05.05.1999

(320) 05.05.1999

(511) 9, 42

(540)

IPMaster

(510) (9) software pro telekomunikační služby; (42) tvorba softwaru pro telekomunikační služby (softwarový produkt pro přenos hovorů z hlasových linek přes Internet a zpět).

(730) **VENUS International s.r.o.**, Sokolská 42, Praha 2, Česká republika(210) **O 142627**

(220) 05.05.1999

(320) 05.05.1999

(511) 9, 16, 41

(540)

VOLVOX GLOBATOR

(510) (9) elektronické a elektromagnetické nosiče audio, video a audiovizuálních dat, např. CD-ROMy, diskety, videodisky, videopásy, magnetické pásy, gramofonové desky, minidisky a ostatní datové nosiče, zařazené ve tř. 9; (16) knihy, časopisy a ostatní periodické a neperiodické publikace, tiskoviny, tiskopisy, reklamní tiskoviny, příručky, letáky, plakáty, grafika, malby, obrázkové knihy a listy, knihařské výrobky, bibliofilie, staré tisky, rukopisy, přebaly knih a tiskovin a ostatní obaly a tašky z papíru a umělých hmot, zařazené ve tř. 16, hrací karty, papírnické zboží, potřeby pro umělce, kancelářské potřeby, tiskařské štočky, učební a školní potřeby a pomůcky, zařazené ve tř. 16, reklamní a výstavní katalogy, ediční a nakladatelské katalogy a plány; (41) nakladatelství a vydavatelství a neperiodických publikací v tištěné i elektronické formě, bibliofilii, grafik a ostatních obrázkových publikací, výchovná a zábavní činnost, činnost umělecké agentury, pořádání kulturních a uměleckých akcí, setkání, výstav, soutěží, přednášek apod., zprostředkovatelská a poradenská činnost v oblasti kultury, výchovy, umění a zábavy, činnost knižních klubů (nakladatelství) a půjčování periodických a neperiodických publikací v tištěné i elektronické formě, zpracování kulturních projektů.

(730) **Ing. Vít Houška**, Dr. Zikmunda Wintra 19, Praha 6, Česká republika(210) **O 142630**

(220) 06.05.1999

(320) 06.05.1999

(511) 17

- (540) **SLOVPUR**
 (510) (17) polyuretanové pěny.
 (730) **KVADRO a.s.**, Družstevní ul. 2, Pletený Újezd, Česká republika
 (740) Patentservis Praha a.s., Jivenská 1273/1, Praha 4

- (210) **O 142643**
 (220) 06.05.1999
 (320) 06.05.1999
 (511) 24, 25, 26
 (540)



- (510) (24) textil a textilní výrobky, zejména pokrývky ložní a ubrusy; (25) oděvy všeho druhu, včetně sportovních, jeansových, spodního prádla, obuvi, střevíce, sportovní obuv, pokrývky hlavy, klobouky, čepice, kravaty, šály, šátky, plážové a koupací oděvy; (26) stuhu, zipy, knoflíky, háčky, jehly, výšivky, nášivky, spony a sponky k oděvům, zboží a obuvi.
 (730) **Hornát Pavel**, Danielova 258, Praha 9, Česká republika

- (210) **O 142664**
 (220) 06.05.1999
 (320) 06.05.1999
 (511) 8
 (540)

SENSUELLE

- (510) (8) břitvy a holicí čepelky, strojky na holení, dávkovače, zásobníky a kazety obsahující žiletky, součásti a příslušenství k uvedenému zboží, nářadí, nástroje a přístroje na ruční pohon, nožníkové výrobky, jídelní přístroje.
 (730) **THE GILLETTE COMPANY**, Prudential Tower Building, Boston, Spojené státy americké, Massachusetts
 (740) JUDr. Traplová Jarmila, Advokátní a patentová kancelář Traplová, Hakr, Kubát, Přístavní 24, Praha 7

- (210) **O 142667**
 (220) 06.05.1999
 (320) 06.05.1999
 (511) 6, 19, 27
 (540)

GRIFON

- (510) (6) obecné kovy a jejich slitiny, trezory, kovové výrobky neuvedené jinde, zámečnické výrobky a potřeby, kovové kabely a neelektrické dráty, kovové roury, hřebíky, šrouby, vruty, matice, závlačky, podložky, kotvy, kovářiny, zvony, stavební materiál kovový, kovové stavební konstrukce, zejména ocelové nosné konstrukce pozemních staveb a jejich součástí, dveře, okna, rámy, trámy, laťování, mříže, kryty kanálů, kování stavební, nábytkové, pro okna a dveře, kovové žebříky; (19) stavební materiál nekovový, zejména nekovové trubky, trámy, dveře, okna, rámy, střešní laťování a krytiny, krovny, cihly, tvárnice, stavební kámen umělý a přírodní, dlaždice, betonové stavební prvky, stavební dřevo a sklo, písek, vápno, malta, cement, komíny, přenosné domy; (27) papírové tapety na stěny, rohože, rohožky, koberce, korkové obklady podlah, linoleum a ostatní obklady podlah.
 (730) **Ing. Čada Roman**, Kovařovická 1139/2, Praha 4, Česká republika
 (740) Ziegrosser Miroslav, Novotný, Ziegrosser a partner, Terronská 21, Praha 6

- (210) **O 142669**
 (220) 06.05.1999
 (320) 06.05.1999
 (511) 16
 (540)



- (510) (16) ruční etiketovací zařízení, číslovací zařízení (číslovačky), strojky pro tištění adres, přenosné tiskárničky (kancelářské potřeby), etikety (s výjimkou textilních), samolepky, (papírnické výrobky) úchytky na kartoteční listky, balicí papír, tištěné publikace.
 (730) **Motex Products Co., Ltd.**, 65-11, Sosabon-Dong, Sosa-ku, Bucheon-City, Kyeonggi-Do, Jižní Korea
 (740) JUDr. Rott Vladimír, Rott, Růžička a Guttman, patentová, známková a právní kancelář, Nad Štolou 12, Praha 7

- (210) **O 142693**
 (220) 07.05.1999
 (320) 07.05.1999
 (511) 6
 (540)

GALVALLOY

- (510) (6) ocelové plechy a pásy, ocelové plechy a ocelové pásy, které mají ochranný povlak.
 (730) **BRITISH STEEL LIMITED**, 15 Marylebone Road, London, NW 1 5JD, Velká Británie
 (740) JUDr. Rott Vladimír, Rott, Růžička a Guttman, patentová, známková a právní kancelář, Nad Štolou 12, Praha 7

- (210) **O 142695**
 (220) 07.05.1999
 (320) 07.05.1999
 (511) 6
 (540)

SCINTILLA

- (510) (6) ocelové plechy a pásy, které jsou pokryty ochranným povlakem z nátěrů z plastických hmot.
 (730) **BRITISH STEEL LIMITED**, 15 Marylebone Road, London, NW 1 5JD, Velká Británie
 (740) JUDr. Rott Vladimír, Rott, Růžička a Guttman, patentová, známková a právní kancelář, Nad Štolou 12, Praha 7

- (210) **O 142696**
 (220) 07.05.1999
 (320) 07.05.1999
 (511) 6
 (540)

COLORSTELVE

- (510) (6) ocelové plechy a pásy, které jsou pokryty ochranným vrstveným povlakem z organického materiálu.
 (730) **BRITISH STEEL LIMITED**, 15 Marylebone Road, London, NW 1 5JD, Velká Británie
 (740) JUDr. Rott Vladimír, Rott, Růžička a Guttman, patentová, známková a právní kancelář, Nad Štolou 12, Praha 7

- (210) **O 142697**
 (220) 07.05.1999
 (320) 07.05.1999

(511) 16

(540)

CONFIDEX

(510) (16) tiskoviny, konstrukční a/nebo údržbářské manuály, vše náležící do tř.16.

(730) **BRITISH STEEL LIMITED**, 15 Marylebone Road, London, NW 1 5JD, Velká Británie

(740) JUDr. Rott Vladimír, Rott, Růžička a Guttman, patentová, známková a právní kancelář, Nad Štolou 12, Praha 7

(210) **O 142698**

(220) 07.05.1999

(320) 07.05.1999

(511) 42

(540)

COMPASS

(510) (42) architektonické a stavitelské konzultace a poradenské služby pokud jde o provádění a životnost (trvanlivost) povlaků (ochranných vrstev) ocelových pásů a plechů.

(730) **BRITISH STEEL LIMITED**, 15 Marylebone Road, London, NW 1 5JD, Velká Británie

(740) JUDr. Rott Vladimír, Rott, Růžička a Guttman, patentová, známková a právní kancelář, Nad Štolou 12, Praha 7

(210) **O 142700**

(220) 07.05.1999

(320) 07.05.1999

(511) 24, 26

(540)

DESSEILLES

(510) (24) krajkové tkaniny pro zhotovování oděvů, tkaniny s výšivkami pro zhotovování oděvů; (26) krajky, krajkové lemy, výšivky a krajkové ozdoby.

(730) **Desseilles Textiles S.A.**, 76-78 Boulevard Gambetta, Calais Cedex, Francie

(740) JUDr. Všetečka Miloš, Společná advokátní kancelář Všetečka a partneři, Hálkova 2, Praha 2

(210) **O 142709**

(220) 07.05.1999

(320) 07.05.1999

(511) 39, 40

(540)

RESPONO

(510) (39) silniční motorová doprava, svoz odpadu; (40) činnosti a služby v oblasti nakládání s odpady a nebezpečnými látkami.

(730) **RESPONO, a.s.**, Smetanovo nábřeží 37, Vyškov, Česká republika(210) **O 142724**

(220) 10.05.1999

(320) 10.05.1999

(511) 35, 41

(540)

DÍVKA POLABÍ

(510) (35) reklamní činnost; (41) kulturní aktivity, kulturní a společenské akce, soutěže o dívku - osobnost.

(730) **Sněgova Irina**, Jizdecká 203/21, Nymburk, Česká republika(210) **O 142768**

(220) 11.05.1999

(320) 11.05.1999

(511) 5

(540)

QTROL

(510) (5) výrobky lékárnické, veterinářské a hygienické, zejména farmaceutické přípravky pro léčbu inkontinence, diabetické přípravky pro léčebné účely, potraviny pro batolata, náplasti, materiál pro obvazy, materiály pro plombování zubů a pro zubní otisky, dezinfekční přípravky, výrobky pro hubení škodlivých zvířat, fungicidy, herbicidy.

(730) **Pfizer Products Inc. a Connecticut Corporation**, Eastern Point Road, Groton, Spojené státy americké, Connecticut

(740) JUDr. Ing. Milan Hořejš, Národní 32, Praha 1

(210) **O 142769**

(220) 11.05.1999

(320) 11.05.1999

(511) 12, 20, 28

(540)

SUN ADVENTURE

(510) (12) vleky, nafukovací čluny a kajaky; (20) nafukovací matrace pro kempingové a domácí užívání; (28) nafukovací matrace k rekreačním účelům, nafukovací hračky pro ježdění a kruhy k rekreačním účelům.

(730) **Sunco Products, Inc.**, 16039 Loukelton Street, Industry, Spojené státy americké, California

(740) JUDr. Karel Čermák, advokát, Národní třída 32, Praha 1

(210) **O 142787**

(220) 11.05.1999

(320) 11.05.1999

(511) 6, 9, 37

(540)



(510) (6) značky dopravní kovové s výjimkou světelných a mechanických; (9) značky dopravní světelné nebo mechanické; (37) provádění dopravních staveb, dopravní značení silnic, parkovišť a průmyslových ploch svislými a vodorovnými dopravními značkami, obkladačské a dlaždičské práce.

(590) Barevná

(730) **SATES, a.s.**, Slovenských partizánov 1423/1, Povážská Bystrica, Slovenská republika

(740) Ing. Walter Jiří, Počernická 54, Praha 10

(210) **O 142788**

(220) 11.05.1999

(320) 11.05.1999

(511) 6, 9, 37

(540)



(510) (6) značky dopravní kovové s výjimkou světelných a mechanických; (9) značky dopravní světelné nebo mechanické; (37) provádění dopravních staveb, dopravní značení silnic, parkovišť a průmyslových ploch svislými a vodorovnými dopravními značkami, obkladačské a dlaždičské práce.

(590) Barevná

- (730) **SATES, a.s.**, Slovenkých partizánov 1423/1,
Povážská Bystrica, Slovenská republika
(740) Ing. Walter Jiří, Počernická 54, Praha 10

- (210) **O 142792**
(220) 12.05.1999
(320) 12.05.1999
(511) 1, 2, 17, 19, 42
(540)



- (510) (1) lepicí a stěrkové hmoty, tmely na pneumatiky, na opravu rozbitých předmětů a na vyplňování dutin stromů; (2) nátěrové hmoty, fasádní a interierové barvy, penetrační nátěry; (17) tepelně izolační materiály, hmoty nebo obklady, těsnící tmely; (19) omítkoviny, štukatéřské profily, mozaikové dekorativní omítky, obklady, sendvičové konstrukce stavebních prvků; (42) výzkum, vývoj a poradenská činnost v oblasti aplikace stavebních hmot, nátěrových hmot a izolačních materiálů.
(730) **STOMIX, spol. s r.o.**, Žulová čp.178, Česká republika
(740) Ing. Soukup Petr, Patentová kancelář, Švédská 3, Olomouc

- (210) **O 142797**
(220) 12.05.1999
(320) 12.05.1999
(511) 35, 41
(540)



- (510) (35) propagační činnost, reklama, obchodní administrativa, kancelářské práce, organizování komerčních a reklamních výstav pořádaných v Liberci; (41) výchova, vzdělávání, zábava, organizování kulturních a vzdělávacích výstav pořádaných v Liberci.
(730) **AUTOSTAR VELIMEX spol.s r.o.**, Česká čp. 2725, Česká Lípa, Česká republika

- (210) **O 142798**
(220) 12.05.1999
(320) 12.05.1999
(511) 35, 41

- (540)



- (510) (35) propagační činnost, reklama, obchodní administrativa, kancelářské práce, organizování komerčních a reklamních výstav pořádaných v Liberci; (41) výchova, vzdělávání, zábava, organizování kulturních a vzdělávacích výstav pořádaných v Liberci.
(590) Barevná
(730) **AUTOSTAR VELIMEX spol.s r.o.**, Česká čp.2725, Česká Lípa, Česká republika

- (210) **O 142883**
(220) 14.05.1999
(320) 14.05.1999
(511) 32
(540)

KONZUMÁK

- (510) (32) pivo.
(730) **Pivovar a sodovkárna Svitavy, a.s.**, Pivovarská 1, Svitavy, Česká republika

- (210) **O 142887**
(220) 14.05.1999
(320) 14.05.1999
(511) 9, 37, 38
(540)



- (510) (9) přístroje a zařízení spojové a telekomunikační techniky a jejich součásti, telefony, mobilní telefony, telefonní ústředny, telefonní vodiče, telekomunikační sítě, rozvody, kabelová televize, satelitní a rádiové systémy, přístroje pro měření, kontrolu, signalizaci, přístroje pro zpracování informací, počítače, software, elektronické nosiče informací, elektronické prvky a součásti pro spojovou a telekomunikační techniku, přístroje pro záznam, převod a reprodukci zvuku nebo obrazu; (37) servisní, montážní a opravárenské služby v oblasti spojové a telekomunikační techniky a zařízení, telekomunikačních sítí, kabelové televize apod., stavební činnosti a služby, výstavba telefonních a telekomunikačních sítí, kabelové televize; (38) konzultační činnost v oblasti telekomunikací.
(730) **Grevis, spol. s r.o.**, Weilova 2, Praha 10, Česká republika

- (210) **O 142900**
(220) 17.05.1999
(320) 17.05.1999
(511) 16, 41
(540)

ALEF

- (510) (16) knihy, časopisy, ostatní periodické a neperiodické

publikace, bibliofilie, vydavatelské a ediční seznamy; (41) (540)
vydavatelství a nakladatelství, vydavatelská edice.

(730) **Ing. Houška Vít**, Dr. Zikmunda Wintra 19, Praha 6,
Česká republika



(210) **O 142901**

(220) 17.05.1999

(320) 17.05.1999

(511) 16, 41

(540)

SRDCE A KŘÍŽ

(510) (16) knihy, časopisy, ostatní periodické a neperiodické publikace, bibliofilie, vydavatelské a ediční seznamy; (41) vydavatelství a nakladatelství, vydavatelská edice.

(730) **Ing. Houška Vít**, Dr. Zikmunda Wintra 19, Praha 6,
Česká republika

(510) (16) knihy, časopisy, ostatní periodické a neperiodické publikace, bibliofilie, vydavatelské a ediční seznamy; (41) vydavatelství a nakladatelství, vydavatelská edice.

(730) **Ing. Houška Vít**, Dr. Zikmunda Wintra 19, Praha 6,
Česká republika

(210) **O 142902**

(220) 17.05.1999

(320) 17.05.1999

(511) 16, 41

(540)



SYMPOSIUM

(510) (16) knihy, časopisy, ostatní periodické a neperiodické publikace, bibliofilie, vydavatelské a ediční seznamy; (41) vydavatelství a nakladatelství, vydavatelská edice.

(730) **Ing. Houška Vít**, Dr. Zikmunda Wintra 19, Praha 6,
Česká republika

(210) **O 142919**

(220) 17.05.1999

(320) 17.05.1999

(511) 9, 16, 41

(540)

STREETFIGHTER DAY

(510) (9) přístroje a nástroje fotografické, filmové a optické, software a hardware počítačů, videokazety, filmy, CD, CD-ROM, magnetofonové pásky, audiovizuální díla; (16) nosiče informací v papírové formě všeho druhu, zejména noviny, časopisy, letáky, plakáty, knihy, samolepky, fotografie, tiskárenské výrobky; (41) zábavní, vzdělávací, kulturní a sportovní aktivity, zejména v oblasti motorismu.

(730) **Bikes Publishing, s.r.o.**, Starochuchelská 14, Praha
5 - Velká Chuchle, Česká republika

(740) JUDr. Aleš Zábrš, advokát a patentový zástupce, Na
Beránce 2, Praha 6

(210) **O 142903**

(220) 17.05.1999

(320) 17.05.1999

(511) 16, 41

(540)



(510) (16) knihy, časopisy, ostatní periodické a neperiodické publikace, bibliofilie, vydavatelské a ediční seznamy; (41) vydavatelství a nakladatelství, vydavatelská edice.

(730) **Ing. Houška Vít**, Dr. Zikmunda Wintra 19, Praha 6,
Česká republika

(210) **O 142928**

(220) 18.05.1999

(320) 18.05.1999

(511) 9, 37

(540)

PROFESSOR & SYN

(510) (9) počítače; (37) instalace kancelářské a výpočetní techniky, servis kancelářské a výpočetní techniky, oprava kancelářské a výpočetní techniky.

(730) **PS2000 s.r.o.**, Mírové náměstí 190, Dobříš, Česká
republika

(210) **O 142940**

(220) 18.05.1999

(320) 18.05.1999

(511) 5, 10, 42

(210) **O 142905**

(220) 17.05.1999

(320) 17.05.1999

(511) 16, 41

(540)



(510) (5) výrobky lékárnické a hygienické, diabetické přípravky pro léčebné účely, potraviny pro batolata, náplastě, materiál pro obvazy, materiály pro plombování zubů a pro zubní otisky, dezinfekční přípravky; (10) chirurgické přístroje a zařízení lékařské a zubní, údy, oči a zuby umělé, orthopedické potřeby, materiál na sešívání ran; (42) péče léčebná, hygienická a kosmetická, služby nemocniční, lékařské a diagnostických center.

(730) **DIAGNOSTIC & THERAPEUTIC CENTER OF ATHENS HYGEIA S.A.**, Kifissias Ave. & 4, Erythrou Stavrou Str., Athens, Řecko

(740) JUDr. Ing. Milan Hořejš, Národní 32, Praha 1

(210) **O 142941**

(220) 18.05.1999

(320) 18.05.1999

(511) 5, 10, 42

(540)



(510) (5) výrobky lékárnické a hygienické, diabetické přípravky pro léčebné účely, potraviny pro batolata, náplastě, materiál pro obvazy, materiály pro plombování zubů a pro zubní otisky, dezinfekční přípravky; (10) chirurgické přístroje a zařízení lékařské a zubní, údy, oči a zuby umělé, orthopedické potřeby, materiál na sešívání ran; (42) péče léčebná, hygienická a kosmetická, služby nemocniční, lékařské a diagnostických center.

(590) Barevná

(730) **DIAGNOSTIC & THERAPEUTIC CENTER OF ATHENS HYGEIA S.A.**, Kifissias Ave. & 4, Erythrou Stavrou Str., Athens, Řecko

(740) JUDr. Ing. Milan Hořejš, Národní 32, Praha 1

(210) **O 142943**

(220) 18.05.1999

(320) 18.05.1999

(511) 33

(540)

MÁJOVÉ VÍNO

(510) (33) víno, lihoviny.

(730) **Stávek Richard**, Němčičky 176, Česká republika(210) **O 142944**

(220) 18.05.1999

(320) 18.05.1999

(511) 19, 37, 39

(540)



(510) (19) stavební hmoty nekovové, dlažby obecně; (37) stavební a dlaždičské práce; (39) doprava stavebních hmot a materiálů.

(730) **BEB s.r.o.**, Malá Tyršovka 379/1, Praha 4 - Modřany, Česká republika

(210) **O 142964**

(220) 19.05.1999

(320) 19.05.1999

(511) 7, 9, 16, 20, 35, 38, 41, 42

(540)



(510) (7) elektrické přístroje pro telekomunikace, zejména elektrické zdvihací stroje a zařízení; (9) elektronické přístroje, telekomunikační přístroje a zařízení, zejména přístroje pro záznam, přenos, zpracování a reprodukci informací, hardware, software na nosičích, záznamová média, elektronické nosiče informací, karty s pamětí; (16) výrobky z papíru, lepenky a plastu, tištěné publikace, zejména karty s potiskem, materiály reklamní a propagační, návody, průvodní dokumentace, ochranné obaly z papíru, lepenky a plastu; (20) plastové karty; (35) propagační služby, reklamní agentury, rozmnožování tiskovin; (38) telekomunikační a informační služby, zejména spojené s přenosem hlasových informací, zajištění vystavování dat a databází na počítačových sítích, zprostředkovatelská činnost v telekomunikacích; (41) vydavatelství nosičů informací, publikací, nakladatelská činnost, služby školící a vzdělávací, organizování sportovní a kulturní činnosti; (42) služby výpočetní techniky, odborné poradenství (s výjimkou obchodního) v oblasti informací, obnovování počítačových databází, tiskařské služby.

(730) **ČESKÝ TELECOM, a.s.**, Olšanská 5, Praha 3, Česká republika

(210) **O 142976**

(220) 19.05.1999

(320) 19.05.1999
(511) 29, 30, 31
(540)



(510) (29) mléčné nápoje s obsahem kávy, kávových přípravků, kávových náhražek, kávových trestí a výtažků, čokolády a kakaa; (30) káva, kávové přípravky všeho druhu a všechny k jejich výrobě sloužící přípravné výrobky a pomocné látky, kávové náhražky, kávové přísady, kávové výtažky, kávové trestě, kofeinu prostá káva, kakao, čokoládové nápoje, čaj; (31) slad, pražený slad, sladový výtažek, sladová káva, sladové přípravky, přípravky ze sladové kávy, sladové přípravky a potraviny určené pro lidskou výživu.

(730) **B.M. Kávoviny, s.r.o.**, Bratislavská 807/10, Sereď, Slovenská republika

(740) Mgr. Karlíček Václav, Mánesova 32, Praha 2

(210) **O 142979**
(220) 19.05.1999
(320) 19.05.1999
(511) 9
(540)



(510) (9) počítačový hardware, zvláště polovodičová zařízení a mikroprocesory.

(730) **Advanced Micro Devices, Inc.**, One AMD Place, Sunnyvale, Spojené státy americké, California

(740) JUDr. Pavel Zelený, advokát, Společná advokátní kancelář Všetečka, Zelený, Švorčík, Kalenský a partneři, Hálkova 2, Praha 2

(210) **O 143002**
(220) 19.05.1999
(320) 19.05.1999
(511) 30
(540)

SULTÁNKA

(510) (30) sušenky, oplatky, trvanlivé pečivo, polotrvanlivé pečivo, čokoláda, cukrovinky.

(730) **Pečivárne Liptovský Hrádok s.r.o.**, Liptovská Porúbka 347, Liptovský Hrádok, Slovenská republika

(740) Ing. Chludina Jiří, UNIPATENT, J.Masaryka 43-47, Praha 2-Vinohrady

(210) **O 143004**
(220) 19.05.1999
(320) 19.05.1999

(511) 35
(540)



(510) (35) propagační činnost.

(590) Barevná

(730) **ALL IN AGENCY spol. s r.o.**, Heleny Malířové 2/285, Praha 6, Česká republika

(210) **O 143005**
(220) 19.05.1999
(320) 19.05.1999
(511) 35, 36
(540)



(510) (35) zprostředkovatelská činnost v oblasti obchodu, poradenské služby v oblasti obchodu, obchodní rešerše; (36) realitní kancelář.

(730) **Melichar Jiří**, Husinecká 931/9, Tábor, Česká republika

(210) **O 143006**
(220) 19.05.1999
(320) 19.05.1999
(511) 25
(540)



(510) (25) oděvy, saka, kalhoty, bundy, svetry, košile, obleky, sukně, pláště, kostýmy, cvičební úbory, oděvní doplňky spadající do této třídy, kravaty, motýlky, šály, rukavice, klobouky, čepice, ponožky, šle, spodní prádlo, kožešínové ozdoby oděvní, blůzy, halenky, šátky, podkolenky, boty, turistické oděvy, pracovní oděvy, oděvy pro volný čas, zejména pro sport.

(730) **UNTIMES s.r.o.**, Krameriova 338/5, Praha 4 - Kunratice, Česká republika

(740) Müller Václav, patentový zástupce, Filipova 2016, Praha 4

(210) **O 143007**
(220) 19.05.1999
(320) 19.05.1999
(511) 25

(540)



(510) (25) oděvy, saka, kalhoty, bundy, svetry, košile, obleky, sukně, pláště, kostýmy, cvičební úbory, oděvní doplňky spadající do této třídy, kravaty, motýlky, šály, rukavice, klobouky, čepice, ponožky, šle, spodní prádlo, kožešinové ozdoby oděvní, blůzy, halenky, šátky, podkolenky, boty, turistické oděvy, pracovní oděvy, oděvy pro volný čas, zejména pro sport.

(730) **UNTIMES s.r.o.**, Krameriova 338/5, Praha 4 - Kunratice, Česká republika

(740) Müller Václav, patentový zástupce, Filipova 2016, Praha 4

(210) **O 143035**

(220) 20.05.1999

(320) 20.05.1999

(511) 32

(540)



(554) Prostorová

(510) (32) nealkoholické nápoje, sirupy a ovocné koncentráty.

(730) **SANTA NÁPOJE, Krnov, a.s.**, Za drahou 1, Krnov, Česká republika

(740) Mgr. Vaňková Markéta, advokátka, Advokátní kancelář Butková - Vaňková, Opatovická 10, Praha 1

(210) **O 143037**

(220) 20.05.1999

(320) 20.05.1999

(511) 5, 10

(540)



(510) (5) výrobky farmaceutické, veterinářské, hygienické a diabetické pro léčebné účely, potraviny pro batolata, náplasti a obvazový materiál, materiály pro plombování zubů a pro zubní otisky, dezinfekční přípravky, výrobky pro hubení škodlivých zvířat, fungicidy a herbicidy, hygienické potřeby pro lékařství a pro osobní hygienu, léčivé přípravky, léky, substance pro výrobu léků; (10)

přístroje, nástroje a potřeby chirurgické, zubní, veterinářské, umělé údy, ortopedické prostředky, materiál pro sešívání a ošetřování ran, speciální nábytek k lékařským účelům, ortopedické bandáže.

(730) **INTERCHEMIA Praha, spol. s r.o.**, Pod Viktorkou 1388/5, Praha 10 - Strašnice, Česká republika

(740) Ing. Král Jiří, patentový zástupce, Štěpánská 45, Praha 1

(210) **O 143048**

(220) 21.05.1999

(320) 21.05.1999

(511) 18, 25, 28

(540)

JADBERG

(510) (18) cestovní sportovní tašky, kabely a kufry z kůže a textilu; (25) obuv, oděvy, sportovní oděvy, dresy, kopačky a ostatní sportovní obuv; (28) sportovní potřeby jako míče, chrániče pro jednotlivé druhy sportů jako je fotbal, hokej, odbíjená, ruční sportovní nářadí, sportovní rukavice pro hokej, lyžování, brankářské rukavice pro míčové hry.

(730) **Martin Jadrníček**, Komenského 1530, Napajedla, Česká republika

(740) Ing. Kučera Zdeněk, Padělky 548 (P.O.BOX 92), Slušovice

(210) **O 143059**

(220) 21.05.1999

(320) 21.05.1999

(511) 9, 16, 35, 36, 38, 41, 42

(540)



(510) (9) předem nahané nosiče informací auditivní, vizuální i kombinované povahy, programy pro zpracování dat; (16) databázové produkty v papírové formě, tiskoviny periodické jako časopisy a pod., tiskoviny neperiodické jako knihy, brožury, almanachy, atlasy, katalogy, manuály, ceníky a pod., tiskárenské výrobky jako cenné papíry, plakáty, prospekty a pod.; (35) automatizované zpracování dat, odhady obchodní, vypracování znaleckých posudků o podniku, expertízy o výnosnosti, informační služby pro investory, plánování obchodních transakcí, organizační a ekonomické poradenství, obchodní a výrobní jednatelství, studie, průzkumy a rozborů trhu, vypracování statistických přehledů, řízení obchodních a/nebo průmyslových podniků, vedení obchodního plánování, kontrola obchodních záležitostí, zprostředkovatelská činnost v oblasti obchodu, provádění aukcí a dražeb, rozmnožování písemností; (36) odhady daňové, finanční a záruk, zprostředkování koupě, prodeje a pronájmu nemovitostí a obchodů s hypotékami, správa majetku, pozemků a budov, odhady ceny nemovitého a movitého majetku, obstaravatelství, finanční služby, záruky, zástavy a přísl. smlouvy, zprostředkování finančních operací, financování odbytu a pojištění úvěrových rizik, úvěrové poradenství a zprostředkování úvěrů, inkaso pohledávek, leasingové financování koupě; (38) elektronické spoje, poskytování informací a zpráv a jejich šíření a výměna pomocí elektronických medií; (41) distribuce programů, přenášných rozhlasem, televizí, kabelem či satelitem z oblasti zpráv, obchodu, financí, cenných papírů, trhu s nimi a pod., vydávání a rozšiřování tiskovin a zprostředkování v této oblasti; (42) počítačové služby, shromažďování a poskytování informací prostřednictvím počítače, zejm. opatřování publikovaných informací z oblasti obchodu,

financí, cenných papírů, trhu s cennými papíry a pod., programování pro počítače, poskytování software, inženýrské služby, technické poradenství, vypracování posudků a technických dobrozdání, neobchodní odborné konzultace, plány - studie - výzkum - průzkum, šetření pro poskytování úvěrů.

(730) **Enerfin, a.s.**, Husova 5, Praha 1, Česká republika

(740) JUDr. Tichý Jaromír, Tichý a Poláček, patentoví zástupci, Dominikánská 6, Plzeň

(210) **O 143060**

(220) 21.05.1999

(320) 21.05.1999

(511) 7, 9, 11, 16, 35, 36, 37, 38, 41, 42

(540)



(510) (7) motory poháněné elektřinou, naftou, benzinem apod., jiné než pro motorová vozidla, el. generátory; (9) předem nahané nosiče informací auditivní, vizuální i kombinované povahy, programy pro zpracování dat, el. akumulátory, el. články včetně nabíjecího zařízení pro ně, el. baterie včetně termoelektrických, el. zařízení proti poruchám, měniče el. proudu a napětí, rozvaděče el. proudu, radioelektrické přístroje, elektrotechnické přístroje, elektrotechnické přístroje kontrolní a dohlédací, elektrotechnické přístroje, nástroje a náčiní, neobsažené v jiných třídách, elektrické přístroje pro domácnost, jejich součástí a náhradní díly k nim, zejm. tzv. bílá technika; (11) zařízení osvětlovací, topná (včetně tepelných akumulátorů, akumulčních elektrických kamen, tepelných čerpadel, topných radiátorů a dmychadel), ohřívací (včetně bojlerů), na výrobu páry, zařízení na vaření (včetně autoklávů, el. hrnců i přetlakových a dalšího el. kuchyňského náčiní), chlazení (včetně chladniček a mrazniček), sušení (včetně topidel a ventilátorů), větrání (včetně klimatizačních přístrojů, přístrojů na dezodorizaci vzduchu), pro rozvod vody a vzduchu, termoelektrické články a regulační prvky pro vytápění, vaření nebo chlazení, tepelné měniče, rekuperátory; (16) databázové produkty v papírové formě, tiskoviny periodické jako časopisy a pod., tiskoviny neperiodické jako knihy, brožury, almanachy, atlasy, katalogy, manuály, ceníky a pod., tiskárenské výrobky jako cenné papíry, plakáty, prospekty a pod.; (35) automatizované zpracování dat, odhady obchodní, vypracování znaleckých posudků o podniku, expertizy o výnosnosti, informační služby pro investory, plánování obchodních transakcí, organizační a ekonomické poradenství, obchodní a výrobní jednání, studie, průzkumy a rozborů trhu, vypracování statistických přehledů, řízení obchodních a/nebo průmyslových podniků, vedení obchodního plánování, kontrola obchodních záležitostí, zprostředkovatelská činnost v oblasti obchodu, provádění aukcí a dražeb, rozmnožování písemností; (36) odhady daňové, finanční a záruk, zprostředkování koupě, prodeje a pronájmu nemovitostí a obchodů s hypotékami, správa majetku, pozemků a budov, odhady ceny nemovitého a movitého majetku, obstaravatelství, finanční služby, záruky, zástavy a přísl. smlouvy, zprostředkování finančních operací, financování odbytu a pojištění úvěrových rizik, úvěrové poradenství a zprostředkování úvěrů, inkaso pohledávek, leasingové financování koupě; (37) instalace a opravy el. výrobků, spotřebičů a zařízení; (38) elektronické spoje, poskytování informací a zpráv a jejich šíření a výměna pomocí elektronických medií; (41) distribuce programů, přenášejících rozhlasem, televizí, kabelem či satelitem z oblastí zpráv, obchodu, financí, cenných papírů, trhu s nimi a pod., vydávání a rozšiřování tiskovin a zprostředkování v této oblasti; (42) počítačové služby, shromažďování a poskytování informací prostřednictvím počítače, zejm. opatřování publikovaných informací z oblasti obchodu, financí, cenných papírů, trhu s cennými papíry a pod., programování pro počítače, poskytování software, inženýrské služby, technické poradenství, vypracování posudků a technických dobrozdání, neobchodní odborné konzultace, plány - studie - výzkum - průzkum, šetření pro poskytování úvěrů.

tiskovin a zprostředkování v této oblasti; (42) počítačové služby, shromažďování a poskytování informací prostřednictvím počítače, zejm. opatřování publikovaných informací z oblasti obchodu, financí, cenných papírů, trhu s cennými papíry a pod., programování pro počítače, poskytování software, inženýrské služby, technické poradenství, vypracování posudků a technických dobrozdání, neobchodní odborné konzultace, plány - studie - výzkum - průzkum, šetření pro poskytování úvěrů.

(730) **Enerfin, a.s.**, Husova 5, Praha 1, Česká republika

(740) JUDr. Tichý Jaromír, Tichý a Poláček, patentoví zástupci, Dominikánská 6, Plzeň

(210) **O 143061**

(220) 21.05.1999

(320) 21.05.1999

(511) 9, 16, 35, 36, 38, 41, 42

(540)



(510) (9) předem nahané nosiče informací auditivní, vizuální i kombinované povahy, programy pro zpracování dat; (16) databázové produkty v papírové formě, tiskoviny periodické jako časopisy a pod., tiskoviny neperiodické jako knihy, brožury, almanachy, atlasy, katalogy, manuály, ceníky a pod., tiskárenské výrobky jako cenné papíry, plakáty, prospekty a pod.; (35) automatizované zpracování dat, odhady obchodní, vypracování znaleckých posudků o podniku, expertizy o výnosnosti, informační služby pro investory, plánování obchodních transakcí, organizační a ekonomické poradenství, obchodní a výrobní jednání, studie, průzkumy a rozborů trhu, vypracování statistických přehledů, řízení obchodních a/nebo průmyslových podniků, vedení obchodního plánování, kontrola obchodních záležitostí, zprostředkovatelská činnost v oblasti obchodu, provádění aukcí a dražeb, rozmnožování písemností; (36) odhady daňové, finanční a záruk, zprostředkování koupě, prodeje a pronájmu nemovitostí a obchodů s hypotékami, správa majetku, pozemků a budov, odhady ceny nemovitého a movitého majetku, obstaravatelství, finanční služby, záruky, zástavy a přísl. smlouvy, zprostředkování finančních operací, financování odbytu a pojištění úvěrových rizik, úvěrové poradenství a zprostředkování úvěrů, inkaso pohledávek, leasingové financování koupě; (38) elektronické spoje, poskytování informací a zpráv a jejich šíření a výměna pomocí elektronických medií; (41) distribuce programů, přenášejících rozhlasem, televizí, kabelem či satelitem z oblastí zpráv, obchodu, financí, cenných papírů, trhu s nimi a pod., vydávání a rozšiřování tiskovin a zprostředkování v této oblasti; (42) počítačové služby, shromažďování a poskytování informací prostřednictvím počítače, zejm. opatřování publikovaných informací z oblasti obchodu, financí, cenných papírů, trhu s cennými papíry a pod., programování pro počítače, poskytování software, inženýrské služby, technické poradenství, vypracování posudků a technických dobrozdání, neobchodní odborné konzultace, plány - studie - výzkum - průzkum, šetření pro poskytování úvěrů.

(730) **Enerfin, a.s.**, Husova 5, Praha 1, Česká republika

(740) JUDr. Tichý Jaromír, Tichý a Poláček, patentoví zástupci, Dominikánská 6, Plzeň

(210) **O 143062**

(220) 21.05.1999

- (320) 21.05.1999
 (511) 9, 16, 35, 36, 38, 41, 42
 (540)



- (510) (9) předem nahané nosiče informací auditivní, vizuální i kombinované povahy, programy pro zpracování dat; (16) databázové produkty v papírové formě, tiskoviny periodické jako časopisy a pod., tiskoviny neperiodické jako knihy, brožury, almanachy, atlasy, katalogy, manuály, ceníky a pod., tiskárenské výrobky jako cenné papíry, plakáty, prospekty a pod.; (35) automatizované zpracování dat, odhady obchodní, vypracování znaleckých posudků o podniku, expertizy o výnosnosti, informační služby pro investory, plánování obchodních transakcí, organizační a ekonomické poradenství, obchodní a výrobní jednání, studie, průzkumy a rozboru trhu, vypracování statistických přehledů, řízení obchodních a/nebo průmyslových podniků, vedení obchodního plánování, kontrola obchodních záležitostí, zprostředkovatelská činnost v oblasti obchodu, provádění aukcí a dražeb, rozmnožování písemností; (36) odhady daňové, finanční a záruk, zprostředkování koupě, prodeje a pronájmu nemovitostí a obchodů s hypotékami, správa majetku, pozemků a budov, odhady ceny nemovitého a movitého majetku, obstaravatelství, finanční služby, záruky, zástavy a přísl. smlouvy, zprostředkování finančních operací, financování odbytu a pojištění úvěrových rizik, úvěrové poradenství a zprostředkování úvěrů, inkaso pohledávek, leasingové financování koupě; (38) elektronické spoje, poskytování informací a zpráv a jejich šíření a výměna pomocí elektronických médií; (41) distribuce programů, přenášených rozhlasem, televizí, kabelem či satelitem z oblastí zpráv, obchodu, financí, cenných papírů, trhu s nimi a pod., vydávání a rozšiřování tiskovin a zprostředkování v této oblasti; (42) počítačové služby, shromažďování a poskytování informací prostřednictvím počítače, zejm. opatřování publikovaných informací z oblastí obchodu, financí, cenných papírů, trhu s cennými papíry a pod., programování pro počítače, poskytování software, inženýrské služby, technické poradenství, vypracování posudků a technických dobrozdání, neobchodní odborné konzultace, plány - studie - výzkum - průzkum, šetření pro poskytování úvěrů.
- (730) **Enerfin, a.s.**, Husova 5, Praha 1, Česká republika
 (740) JUDr. Tichý Jaromír, Tichý a Poláček, patentoví zástupci, Dominikánská 6, Plzeň

- (210) **O 143083**
 (220) 21.05.1999
 (320) 21.05.1999
 (511) 37, 42
 (540)



- (510) (37) úklidové služby; (42) bezpečnostní služby.
 (590) Barevná
 (730) **D.I.SEVEN s.r.o.**, Opletalova 8, Praha 1, Česká republika

- (210) **O 143089**
 (220) 21.05.1999
 (320) 21.05.1999
 (511) 12

- (540) **LEXUS RX300**
 (510) (12) automobily a části k automobilům.
 (730) **TOYOTA JIDOSHA KABUSHIKI KAISHA**, 1, Toyota-cho, Toyota-shi, Aichi-ken, Japonsko
 (740) Patentservis Praha a.s., Jivenská 1273/1, Praha 4

- (210) **O 143091**
 (220) 21.05.1999
 (320) 21.05.1999
 (511) 30
 (540)



- (510) (30) náplně pro pečivo a cukrářské výrobky, mouka, obiloviny, obilné výrobky pro lidskou výživu, rýže, rýže ve varných sáčcích, předvařená nebo dehydrovaná rýže, těsto na výrobu italských těstovin, koření, směsi koření, pomazánky na chléb, skládající se převážně z jedlých tuků a čokoládové, mandlové a nugátové příchutě, čaj (nesloužící k léčivým účelům), káva, kávové náhražky, kakao, čokoláda na pití, shora uvedené výrobky také ve formě extraktů (tekutých nebo sušených), jako nápoje, také jako nápoje v sáčcích a nápoje prodávané v automatech, sirup z melasy, cukr, med, omáčky (kromě salátových dresingů), zmrzlinové krémy, zmrzliny, zmrzlinové výrobky, mražené cukrovinky, chléb, moučníky a dorty, sušenky a suchary, pečivo a cukrářské výrobky, sladkosti, čokoláda, čokoládové zákusky, náplně do pečiva a zákusků vyrobené ze shora uvedených výrobků, pudinky (dezerty), zákusky a malá občerstvení mezi hlavními jídly skládající se převážně z obilovin, čokolády, kakaa, moučnicků a/nebo pečiva.
- (590) Barevná
 (730) **Mars, Incorporated**, 6885 Elm Street, Mc Lean, Spojené státy americké, Virginia
 (740) Mgr. Petra de Brantes, KOREJZOVÁ & SPOL. Advokátní a patentová kancelář, Spálená 29, Praha 1

- (210) **O 143092**
 (220) 21.05.1999
 (320) 21.05.1999
 (511) 36, 41, 42
 (540)

REGULA

- (510) (36) organizačně technické služby při škodních událostech v silniční dopravě např.: vyřizování škodních událostí vzniklých v silniční dopravě, uplatňování odškodňovacích nároků u příslušných pojišťoven, vymáhání náhrady škody po škůdcích, poradenství při škodních a pojistných událostech; (41) školení osob zaměstnaných a podnikajících v silniční dopravě; (42) konzultace v silniční dopravě např. zajišťování právní pomoci v tuzemsku i v zahraničí, poskytování služeb souvisejících se zajištěním kontaktu se specializovanými advokáty, znalci a havarijními komisari v tuzemsku i v zahraničí.

(730) **Roubal Václav**, Benešovská 33, Praha 10, Česká republika

(210) **O 143104**

(220) 24.05.1999

(320) 24.05.1999

(511) 5, 31, 35

(540)

FRANKLIN CZ

(510) (5) veterinární farmaceutika; (31) krmivo pro zvířata, krmné doplňky; (35) zprostředkování obchodních služeb.

(730) **FRANKLIN CZECH REPUBLIC, s.r.o.**, Náchodská 866, Horní Počernice, Česká republika

(740) JUDr. Brandýs Jan, Přední 10, Praha 6

(210) **O 143110**

(220) 24.05.1999

(320) 24.05.1999

(511) 7, 11, 21

(540)

BLUESKY

(510) (7) čisticí zařízení na odstraňování prachu, čisticí zařízení pro vysavače prachu, elektrické kuchyňské roboty, elektrické lisy na ovoce pro domácnost, elektrické mlýnky pro domácnost, elektrické nože, elektrické otvírače konzerv, elektrické otvírače na plechovky, elektrické otvíráky na konzervy, elektrické stroje a přístroje na čištění, elektrické stroje a přístroje na čištění koberců pomocí šamponů, elektrické šlehače, elektrické šlehače pro domácnost, elektricko-mechanické stroje na přípravu pokrmů, hadice k vysavačům prachu, kráječe chleba, kuchyňské elektrické roboty, masové mlýnky, míšící kuchyňské stroje elektrické, mixéry, mlýnky elektrické pro domácnost, mlýnky na kávu, jiné než na ruční pohon, mlýnky na koření, s výjimkou mlýnů na ruční pohon, mlýnky pro domácnost, s výjimkou ručních, myčky na nádobí, odsavače prachu a jiných nečistot, pračky na praní a barvení, pračky na praní a bělení, pračky uváděné do chodu vhozením mince, prádelní pračky, příslušenství pro rozptylování vůní a desinfekčních prostředků pro vysavače prachu, sekáče na maso - stroje, stroje na krájení chleba, strouhací stroje na zeleninu, sušící stroje, šicí stroje, škrabací stroje na zeleninu, vysavače prachu, ždímačky, žehlicí stroje; (11) přístroje pro osvětlení, topení, výrobu páry, pro vaření, přístroje chladicí, pro sušení, ventilaci, rozvod vody a sanitární zařízení, zařízení pro klimatizaci, ohřívadla, ohřívací láhve, ohřívadla do postelí, polštáře a pokrývky elektricky vyhřívané (ne pro lékařskou potřebu), elektrické hrnce, varné náčiní elektrické, elektrická oplatková forma, elektrické filtrační kávovary, elektrické filtry na kávu, elektrické fritézy, elektrické jogurtovače, elektrické kávovary, elektrické konvice, elektrické kuchyňské potřeby, elektrické lampy, elektrické ohříváče pro kojenecké láhve, elektrické sušičky prádla, elektrické tlakové hrnce, elektrický lívanečník na pečení oplatek, filtry jako části zařízení pro domácnost, filtry na pitnou vodu, fritovací hrnce, grily, grily na opékání, chladicí nádoby, chladničky, kuchyňská odsávací zařízení, lampy na kadeření vlasů, lampy na svícení, lampy na ultrafialové paprsky, s výjimkou lamp pro lékařské účely, ledničky, mikrovlnné trouby, mrazicí boxy, mrazicí přístroje a zařízení, mrazničky, napařovací přístroje pro kosmetické účely, odpařovače, odsávací zařízení pro kuchyně, odsávací zařízení, digestoře, opékače chleba, pečící trouby, ponorné ohříváče, přažiče na ovoce, prostředky na odstraňování zápachu, s výjimkou prostředku pro osobní potřebu, přístroje a zařízení na sušení, přístroje na opékání - grily, sporáky, sporáky do kuchyní, stroje a zařízení na výrobu ledu, sušiče na vlasy, sušičky jako přístroje, teplovzdušné

trouby, toustovače, trouby, s výjimkou trub pro experimentální účely, varné plotýnky, varné přístroje a zařízení, ventilátory, ventilátory elektrické pro osobní potřebu, ventilátory jako součásti větracích zařízení, vlasové sušiče, zařízení na odvádění kouře a par; (21) čisticí prostředky, domácí a kuchyňské přístroje, elektrické zubní kartáčky, hřebeny, kartáče, kávovary neelektrické, láhve, malé aparáty k sekání, mletí, lisování atd.s ručním pohonem, mycí houby, náčiní, předměty a nádoby pro domácnost nebo kuchyň (nikoliv z drahých kovů), náčiní, výrobky a nádoby pro domácnost nebo kuchyň, nádobí, nádoby a nádobí z plastických nebo jiných hmot pro domácnost, nápojové láhve, podnosy a podložky pro karafy, přístroje nikoliv z drahých kovů zejména stolní, kávové, čajové, na koření a na vajíčka, sklenice, sklo, porcelán, keramika, majolika, a výrobky z těchto materiálů, těžítka, umělohmotné prostírání, vázičky.

(730) **CARREFOUR Česká republika, s.r.o.**, Podbabská 17, Praha 6, Česká republika

(740) Lukajová Dana, patentový zástupce, Advokátní a patentová kancelář Vyskočil, Krošlák a spol., Petřská 12, Praha 1

(210) **O 143131**

(220) 24.05.1999

(320) 24.05.1999

(511) 3, 5, 35

(540)



(510) (3) kosmetické výrobky, bylinné kosmetické přípravky; (5) výrobky a přípravky lékárnické, výrobky chemicko-farmaceutické, přírodní léčivé přípravky, masti, krémy, gely a balzámy s léčivými a hojivými účinky, kosmetické výrobky pro léčebné účely; (35) zprostředkovatelská činnost v oblasti obchodu s výše uvedenými výrobky.

(730) **ALTERMED, s.r.o.**, Lazecká 70a, Olomouc, Česká republika

(740) Ing. Soukup Petr, Patentová kancelář, Švédská 3, Olomouc

(210) **O 143132**

(220) 24.05.1999

(320) 24.05.1999

(511) 3, 5, 35

(540)



(510) (3) kosmetické výrobky, bylinné kosmetické přípravky; (5) výrobky a přípravky lékárnické, výrobky chemicko-farmaceutické, přírodní léčivé přípravky, masti, krémy, gely a balzámy s léčivými a hojivými účinky, kosmetické výrobky pro léčebné účely; (35) zprostředkovatelská činnost v oblasti obchodu s výše uvedenými výrobky.

(730) **ALTERMED, s.r.o.**, Lazecká 70a, Olomouc, Česká republika

(740) Ing. Soukup Petr, Patentová kancelář, Švédská 3, Olomouc

(210) **O 143136**
 (220) 24.05.1999
 (320) 24.05.1999
 (511) 9, 16, 35, 36, 42
 (540)

ČMHB

- (510) (9) platební karty s inteligencí včetně magnetických a čipových karet pro oblast finančnictví; (16) výrobky z papíru, reklamní, propagační materiály a tiskoviny v oblasti finančnictví a hypotečních úvěrů, katalogy a periodika v oblasti finančnictví, kalendáře, plánovací záznamníky, fotografie, obrazy, reprodukce uměleckých děl, psací potřeby, obaly a výrobky z plastů nezař. do jiných tříd; (35) marketingové, propagační a reklamní služby v celé oblasti finančnictví, hypotečních a komerčních úvěrů, směnárství, spojení, zprostředkovatelské služby v oblasti obchodu, rozšiřování propagačních, reklamních materiálů i tiskovin v těchto oblastech, administrativní služby; (36) služby finančního managementu, finančnictví, finanční operace a služby, hypoteční obchody a produkty včetně souvisejících služeb, přijímání peněžních prostředků od třetích osob do správy ve formě vkladů, vkladové operace včetně poskytování záruk, operace a služby v oblasti bezhotovostního platebního styku, uzavírání úvěrových smluv a úvěrový obrat, finanční leasing, vydávání zástavních listů a dluhopisů, finanční analýzy, zástavní operace, veškeré služby poskytované v souvislosti s vyhledáváním vhodných úvěrových zdrojů a poskytování úvěrů, funkce depozitáře majetku firem, správa a úschova cenných papírů, zprostředkovatelské služby v oblasti odhadů cen nemovitostí, bytového a nebytového fondu, zprostředkovatelské služby v celé oblasti finančnictví, hypotečních a komerčních úvěrů, zprostředkovatelské služby při poskytování státní finanční podpory a při pojištění finančních prostředků, směnárství, spojení, finanční expertízy, konzultační a poradenské služby v celé oblasti finančnictví, bydlení a pojištění.
- (730) **Českomoravská hypoteční banka, akciová společnost**, Budějovická 409/1, Praha 4, Česká republika
- (740) Fišerová Blanka, MIRA, Doudova 23, Praha 4

(210) **O 143142**
 (220) 24.05.1999
 (320) 24.05.1999
 (511) 9, 42
 (540)



- (510) (9) přístroje a nástroje vědecké, námořní, geodetické, elektrické, spadající do této třídy; (35) obchodní administrativa, kancelářské práce; (42) vědecký a průmyslový výzkum, programování pro počítače.
- (730) **Haase Tomáš**, Belgická 632/19, Praha 2 - Vinohrady, Česká republika

(210) **O 143221**
 (220) 26.05.1999
 (320) 26.05.1999
 (511) 2
 (540)

TELUXOL - TELURIA

- (510) (2) lazurovací lak na dřevo.
 (730) **TELURIA, spol.s r.o.**, Skrchov, Česká republika

(210) **O 143222**
 (220) 26.05.1999
 (320) 26.05.1999
 (511) 2
 (540)



- (510) (2) lazurovací lak na dřevo.
 (590) Barevná
 (730) **TELURIA, spol.s r.o.**, Skrchov, Česká republika

(210) **O 143226**
 (220) 26.05.1999
 (320) 26.05.1999
 (511) 7, 12, 35, 36, 37, 39, 42
 (540)



- (510) (7) součásti motorových vozidel a příslušenství motorových vozidel, spadající do této třídy; (12) motorová vozidla; (35) zprostředkovatelská činnost v oblasti obchodu; (36) pronájem nemovitostí včetně poskytování služeb s pronájmem spojených; (37) opravy motorových vozidel; (39) pronájem motorových vozidel; (42) poskytování služeb souvisejících s přihlašovaním motorových vozidel do evidence Policie ČR.
- (730) **Sixt Aktiengesellschaft**, Dr.-Carl-von-Linde-Str. 2, Pullach, Německo
- (740) JUDr. Jansta Miroslav, advokát, Advokátní kancelář Jansta, Kostka & spol., Těšnov 1, Praha 1

(210) **O 143229**
 (220) 26.05.1999
 (320) 26.05.1999
 (511) 5, 29, 30, 31, 32, 33, 42
 (540)



- (510) (5) výrobky diabetické k léčebným účelům, potraviny pro

děti k léčebným účelům a potraviny pro batolata, vitamínové a multivitaminové přípravky a nápoje; (29) potraviny, potravinářské výrobky a nápoje, maso, maso v jateční úpravě, masové výtažky, masné a uzenářské výrobky, ryby, včetně měkkýšů a korýšů, drůbež, zvěřina, konzervované, sušené a vařené ovoce a zelenina, rosoly, zavařeniny, vejce, mléko a jiné mlékárenské výrobky, včetně mléčných nápojů, jedlé oleje a tuky, majonézy, potraviny v konzervách, rajský protlak; (30) káva, čaj, kakao, cukr, rýže, tapioka, ságo, kávové náhražky, mouka a obilní přípravky, chléb, sušenky, suchary, koláče, jemné pečivo a cukrovinky, zmrzlina, med, sirup z melasy, kvasnice, prášky do pečiva, sůl, hořčice, ocet, chuťové omáčky zařazené do této třídy, kečupy, koření, led na chlazení; (31) výrobky zemědělské, zahradnické, lesní a zrní, pokud nejsou uvedeny v jiných třídách, živá zvířata, čerstvé ovoce a zelenina, osivo, rostliny, krmivo pro zvířata, slad; (32) pivo, lehká piva i ležáky, minerální ovdy, šumivé a jiné nealkoholické nápoje, sirupy a jiné přípravky k přípravě nápojů, ovocné šťávy a nápoje z ovocných šťáv; (33) vína, lihoviny, likéry; (42) hostinské, restaurační, hotelové a jiné související služby pro hosty, včetně rezervace ubytování.

- (730) **Ing. Veselý Miloš, CSc.**, Na kopcích 644, Rakvice, Česká republika
 (740) Ing. Dohnal Jiří, patentový zástupce, Nedbalova 29, Brno

- (210) **O 143230**
 (220) 26.05.1999
 (320) 26.05.1999
 (511) 32
 (540)



- (510) (32) pivo.
 (730) **JIHOMORAVSKÉ PIVOVARY, a.s.**, Hlinky 12, Brno, Česká republika
 (740) Ing. Dohnal Jiří, patentový zástupce, Nedbalova 29, Brno

- (210) **O 143249**
 (220) 26.05.1999
 (320) 26.05.1999
 (511) 3, 32, 33, 42
 (540)



- (510) (3) parfémy, přípravky a prostředky na čištění zubů a ústní hygienu, šampony, mýdla, prací prostředky a přípravky, kosmetické krémy, toaletní vody, barvy na vlasy, rtěnky, kosmetické soupravy; (32) pivo, minerální vody (nápoje), sodovky, ovocné šťávy, nealkoholické nápoje z ovocných šťáv, nealkoholické nápoje, vinné mošty (nekvašené), voda (nápoj), přípravky pro výrobu sodové vody, prášky pro šumivé nápoje, limonády, sirupy pro limonády, esence

pro přípravu nápojů, nápojové sirupy, nealkoholické ovocné extrakty, koncentráty a trestí, chmelové extrakty pro výrobu piva; (33) alkoholické nápoje (kromě piva), destilované nápoje, alkoholické nápoje obsahující ovoce, anýzovka (likér), aperitivy, brandy, víno, vodka, whisky, gin, medovina, bitter, koktejly, likéry, pepermintové likéry, digestiva (likéry a lihoviny), jablečná vína, alkoholické koncentráty a extrakty, alkoholické esence, lihoviny (nápoje); (42) poskytování příslušenství a vybavení pro výstavy, navrhování a úpravy výzdoby a vybavení interiérů, obalový design, průmyslový design, služby v oblasti uměleckého grafického designu, služby v oblasti využívání patentu, licenční služby v oblasti duševního vlastnictví, konzultace týkající se duševního vlastnictví, technické rešerše a průzkumy, kontroly kvality, offsetový tisk, překlady, tiskové služby, catering, fotografické služby, právnické služby, služby v oblasti počítačového programování, služby týkající se provozování snack-barů a kaváren, hotelů, restaurací, samoobslužných restaurací a jídelen.

- (730) **Sambrook Properties Inc.**, Cumberland House and Cumberland Street, Nassau, Bahamy
 (740) JUDr. Traplová Jarmila, Advokátní a patentová kancelář Traplová, Hakr, Kubát, Přístavní 24, Praha 7

- (210) **O 143258**
 (220) 26.05.1999
 (320) 26.05.1999
 (511) 5, 30
 (540)



- (510) (5) výrobky dietetické pro léčebné účely, potraviny pro děti, batolata a nemocné k léčebným účelům, potravinové přípravky a doplňky všeho druhu pro léčebné účely, jako posilující poživatiny, vitamínové přípravky, poživatiny pro doplnění redukčních diet nebo přípravků pro hubnutí; (30) cukrářské výrobky včetně cukrovinek všeho druhu, zmrzliny a zmrzlinové výrobky všeho druhu.
 (730) **Hostinské oplatky s.r.o.**, Školní 152, Hostinné, Česká republika
 (740) Müller Václav, patentový zástupce, Filipova 2016, Praha 4

- (210) **O 143281**
 (220) 27.05.1999
 (320) 27.05.1999
 (511) 9, 11, 12, 42
 (540)



- (510) (9) měřicí přístroje pro řídicí a regulační obvody dopravní

techniky, zkušební stavy a zařízení ke zkoušení dopravní techniky, měřicí zařízení a přípravky ke zkoušení dopravní techniky, elektrická výzbroj vozidel, zejména kolejových, regulační a ovládací obvody; (11) klimatizační, vytápěcí a větrací zařízení pro vozidla, zejména kolejová; (12) veškeré komponenty vozidel, zejména kolejových vozidel, spadající do této třídy, například brzdy a jejich příslušenství, tažná a narážecí zařízení, dveře a okna, vnitřní zařízení, obsažené v této třídě; (42) výzkumně-vývojová a konstrukční činnost v oblasti dopravního strojírenství, zejména kolejových vozidel všeho druhu, vozidel speciálních, podsestav kolejových vozidel a speciálních přepravních prostředků, kontejnerů a speciálních přístrojů, projektové práce v oblasti dopravního strojírenství, projektování systémů pro potrubní přepravu, odborné technické poradenství, konzultace, vypracování odborných posudků v oblasti dopravního strojírenství, zvláště kolejových vozidel, zkušebnictví vozidel, provoz zkušebny, vydávání certifikací, programátorská činnost, poskytování software a poradenská činnost v dopravním strojírenství, odborné poradenství v oblasti provozu, údržby a oprav v oboru dopravy.

- (730) **VÚKV a.s.**, Kartouzská 4, Praha 5, Česká republika
 (740) Ing. Loskotová Jarmila, Patentová a známková kancelář, Kartouzská 4, Praha 5

(210) **O 143282**

- (220) 27.05.1999
 (320) 27.05.1999
 (511) 9, 11, 12, 42
 (540)



(510) (9) měřicí přístroje pro řídicí a regulační obvody dopravní techniky, zkušební stavy a zařízení ke zkoušení dopravní techniky, měřicí zařízení a přípravky ke zkoušení dopravní techniky, elektrická výzbroj vozidel, zejména kolejových, regulační a ovládací obvody; (11) klimatizační, vytápěcí a větrací zařízení pro vozidla, zejména kolejová; (12) veškeré komponenty vozidel, zejména kolejových vozidel, spadající do této třídy, například brzdy a jejich příslušenství, tažná a narážecí zařízení, dveře a okna, vnitřní zařízení, obsažené v této třídě; (42) výzkumně-vývojová a konstrukční činnost v oblasti dopravního strojírenství, zejména kolejových vozidel všeho druhu, vozidel speciálních, podsestav kolejových vozidel a speciálních přepravních prostředků, kontejnerů a speciálních přístrojů, projektové práce v oblasti dopravního strojírenství, projektování systémů pro potrubní přepravu, odborné technické poradenství, konzultace, vypracování odborných posudků v oblasti dopravního strojírenství, zvláště kolejových vozidel, zkušebnictví vozidel, provoz zkušebny, vydávání certifikací, programátorská činnost, poskytování software a poradenská činnost v dopravním strojírenství, odborné poradenství v oblasti provozu, údržby a oprav v oboru dopravy.

- (730) **VÚKV a.s.**, Kartouzská 4, Praha 5, Česká republika
 (740) Ing. Loskotová Jarmila, Patentová a známková kancelář, Kartouzská 4, Praha 5

(210) **O 143297**

- (220) 28.05.1999
 (320) 28.05.1999
 (511) 24, 25, 30

(540)

ARGA

(510) (24) bavlněné látky, textilie, tkaniny, zejména damašek, drožet, flanel, flauš, frýz, hedvábí, manšestry, krep, krepon, moleskin, pytlovina, samet, zefír, žerzej, úplet, textilie imitující kůži, netkané, pro boty a obuv, pro koupelny s výjimkou oděvů, vlněné, z juty, ložní pokrývky a přikrývky, ložní prádlo, lůžkové přehozy, lůžkoviny, přehozy, prostírání pod sklenice a talíře, ručníky, záclonoviny, okenní záclony, plátno, ubrusy, plédy, potahy na nábytek z textilních materiálů, potahy na postele; (25) oděvy, obuv a kloboučnické zboží, sportovní oděvy, dresy, svrchní ošacení - bundy, pletené a stávkové zboží jako např. tepláky a teplákové bundy, teplákové soupravy, rukavice pletené, pletené vesty a svetry, pletené šály, pletené čepice, pletené vložky do rukavic, dětské vrchní pletené ošacení, pullovery, twinsety (soupravy pulovru a vesty stejné barvy nebo vzoru), pletené a stávkové prádlo jako např. plavky, plážové obleky, sportovní ošacení, spodní prádlo, trička a trikoty, košile, kalhoty, vrchní ošacení, halenky, sukně, šaty, dámské pracovní pláště, módní ošacení (počesávané halenky), domácí ošacení (župany, pyžama, noční košile, šátky, čepce, čepice koupací, plážové nebo toaletní, dámské osnovní punčochy, ponožky a podkolenky, barety, klobouky, lodičky, obuv turistická, obuv sportovní, obuv pletená; (30) káva, čaj, kakao, čokoláda, cukr, rýže ve všech formách úpravy, tapioka, mouka, koláče, včetně koláčů se sladkou nebo slanou náplní, pizzy, těstoviny ochucené a neochucené, plněné nebo neplněné, obilné přípravky, obilniny vhodné ke snídani, hotová jídla, složená zcela nebo z části z koláčového těsta, chléb, suchary, sušenky (slané nebo sladké), oplatky všeho druhu, dorty, cukroví, pečivo (všechny uvedené výrobky v přirozené podobě, polévané, plněné nebo ochucené), výrobky povzbuzující chuť k jídlu - slané, sladké, obsahující pekařské nebo piškotové těsto nebo těsto na jemné pečivo, sladkosti, zmrzlina, včetně zmrzlin složených zcela nebo z části z jogurtu, mražené ochucené vody, med, sůl, hořčice, ocet, slazené omáčky, omáčky do těstovin, kořeněné cukroví, koření, sojové ostré omáčky.

- (730) **David Dostál**, Svatopluka Čecha 100, Brno, Česká republika
 (740) Ing. Holas Antonín, A.Holas & partner PATENTOVÁ A ZNÁMKOVÁ KANCELÁŘ, Křížová 4, Brno

(210) **O 143299**

- (220) 28.05.1999
 (320) 28.05.1999
 (511) 9, 41, 42
 (540)

RestNat

(510) (9) počítačové programy, programy operačních systémů; (41) školení pro uživatele počítačových programů; (42) programování, počítačové systémové analýzy, poradenské služby, konzultace pro uživatele programů, instalace a technická podpora programů.

- (730) **Infotech-CS, spol. s r.o.**, Talichova 53, Brno, Česká republika
 (740) Ing. Brodská Blanka, Mendlovo nám. 1a, Brno

(210) **O 143327**

- (220) 28.05.1999
 (320) 28.05.1999
 (511) 9, 38, 42
 (540)

DISNET

(510) (9) výpočetní, reprodukční, telekomunikační a kancelářská technika, software a řídicí software, nosiče dat a audio-video záznamů; (38) datové telekomunikační služby,

- zajišťování služeb Internetu; (42) tvorba software a speciálního software.
 (730) **DISNET, spol. s r.o.**, Na Dvorcích 284/12, Praha 4, Česká republika

- (210) **O 143329**
 (220) 28.05.1999
 (320) 11.12.1998
 (511) 10
 (540)

LUCENT MEDICAL SYSTEMS

- (510) (10) optické a magnetické sondy pro zjištění lékařských podmínek, vaskulární a urologické katétry, svody kardiostimulátorů, trubice pro enterální výživu, endotracheální trubice, lékařské přístroje pro ne-invasivní určení lokalizace, orientace a pohybu lékařských a diagnostických zařízení a implantátů zavedených na delší dobu do lidského a zvířecího těla.
 (730) **Lucent Medical Systems, Inc**, 135 lake Street South, Suite 250, Kirkland, Spojené státy americké, Washington
 (740) JUDr. Kalenský Petr, Společná advokátní kancelář Všečeka a partneři, Hálkova 2, Praha 2

- (210) **O 143339**
 (220) 31.05.1999
 (320) 31.05.1999
 (511) 29, 30, 40
 (540)



- (510) (29) maso, ryby, drůbež a zvěřina, masové výtažky, ovoce a zelenina konzervované, sušené a zavařené, želé, džemy, kompoty, vejce, mléko a mléčné výrobky, oleje a tuky jedlé; (30) káva, čaj, kakao, cukr, rýže, tapioka, ságo, kávové náhražky, mouka a přípravky z obilnin, chléb, pečivo, cukrovinky, zmrzlina, med, sirup melasový, droždí, prášky do těsta, sůl, hořčice, ocet, nálevy (k ochucení), koření, led pro osvěžení; (40) zpracování materiálů.
 (730) **Štanderová Kristýna**, Příkopy 272, Kostelec nad Orlicí, Česká republika

- (210) **O 143340**
 (220) 31.05.1999
 (320) 31.05.1999
 (511) 29, 30, 40
 (540)

TYTOM

- (510) (29) maso, ryby, drůbež a zvěřina, masové výtažky, ovoce a zelenina konzervované, sušené a zavařené, želé, džemy, kompoty, vejce, mléko a mléčné výrobky, oleje a tuky jedlé; (30) káva, čaj, kakao, cukr, rýže, tapioka, ságo, kávové náhražky, mouka a přípravky z obilnin, chléb, pečivo, cukrovinky, zmrzlina, med, sirup melasový, droždí,

- prášky do těsta, sůl, hořčice, ocet, nálevy (k ochucení), koření, led pro osvěžení; (40) zpracování materiálů.
 (730) **Štanderová Kristýna**, Příkopy 272, Kostelec nad Orlicí, Česká republika

- (210) **O 143413**
 (220) 01.06.1999
 (320) 01.06.1999
 (511) 6, 17, 19, 36, 37, 39
 (540)

EKOMONT

- (510) (6) veškeré kovové stavební materiály - výztužní kovové materiály, trubky, lešení, bednění, nosníky, armatury, konstrukce, přenosné kovové stavební výrobky, stavební materiály z bílého kovu, stavební kování apod., kovové kabely a dráty neelektrické, kovové výrobky pro truhlářskou a tesařskou výrobu, kování okenní, dveřní a nábytkové, hutní výrobky, ostatní kovové výrobky nezařazené v jiných třídách; (17) systémy izolací tepelných, proti vodě, proti ropě i hluku - vše pro stavební účely; (19) stavební materiály nekovové přírodní nebo syntetické surové, polozpracované a zpracované, veškeré sádkartonové výrobky, asfaltové a bitumenové výrobky, dřevo a polozpracované dřevo, europalety ze dřeva, bednění a nekovové žaluzie, stavební dílce a stropní panely, papír pro stavebnictví, stavební lepenka a stavební sklo, výztužní materiály nekovové, suroviny pro keramiku, podlahové desky a dlaždice, obkladové výrobky, šamot, suché maltové směsi, montované domy nekovové, veškeré truhlářské a tesařské výrobky nezařazené v jiných třídách; (36) služby realitní kanceláře, správa pozemků a nemovitého fondu, zprostředkovatelské služby v oblasti pozemků, nemovitostí, bytového i nebytového fondu, investorská činnost, odhady cen stavebních nákladů; (37) truhlářské a tesařské služby jako opravy nábytku, trámů, krovů apod., sádkartonové práce a montáž sádkartonových konstrukcí i podhledů, zdvojených podlah, zateplování budov; (39) služby v oblasti dopravy nákladní i osobní.
 (730) **EKOMONT, spol. s r.o.**, Tucharazská 426/9, Praha 10, Česká republika
 (740) Fišerová Blanka, MIRA, Doudova 23, Praha 4

- (210) **O 143442**
 (220) 02.06.1999
 (320) 02.06.1999
 (511) 19
 (540)



- (510) (19) nekovové stavební hmoty.
 (730) **Milan Synek**, Havlíčkova 2, Nový Jičín, Česká republika

- (210) **O 143447**
 (220) 02.06.1999
 (320) 02.06.1999

(511) 12

(540)



(510) (12) autochladiče pro motory motorových vozidel.

(590) Barevná

(730) AUTOBENEX spol. s r.o., Na staré 37, Praha 5, Česká republika

(740) Ing. Král Jiří, patentový zástupce, Štěpánská 45, Praha 1

(210) O 143448

(220) 02.06.1999

(320) 02.06.1999

(511) 35

(540)



(510) (35) zprostředkovatelská činnost v obchodě.

(730) AUTOBENEX spol. s r.o., Na staré 37, Praha 5, Česká republika

(740) Ing. Král Jiří, patentový zástupce, Štěpánská 45, Praha 1

(210) O 143464

(220) 03.06.1999

(320) 03.06.1999

(511) 30

(540)



(510) (30) trvanlivé pečivo čokoládové a nečokoládové, sušenky, vafle, piškoty, kakaové, čokoládové, kávové a ovocné náplně a krémy, čokoládové polevy.

(590) Barevná

(730) Danone Čokoládovny, a.s., Mezi vodami 27, Praha 4 - Modřany, Česká republika

(740) Mgr. Žáková Marie, Lidická 51, Brno

(210) O 143465

(220) 03.06.1999

(320) 03.06.1999

(511) 30

(540)



(510) (30) trvanlivé pečivo čokoládové a nečokoládové, sušenky, vafle, piškoty, kakaové, čokoládové, kávové a ovocné náplně a krémy, čokoládové polevy.

(590) Barevná

(730) Danone Čokoládovny, a.s., Mezi vodami 27, Praha 4 - Modřany, Česká republika

(740) Mgr. Žáková Marie, Lidická 51, Brno

(210) O 143500

(220) 04.06.1999

(320) 04.06.1999

(511) 35, 36, 39

(540)



(510) (35) zprostředkování obchodu; (36) pojišťování osob, zásilek a zboží, zprostředkování těchto služeb, finanční služby cestovní kanceláře a související poradenství; (39) služby v oblasti dopravnictví včetně dopravy a přepravy, vnitrostátního i mezinárodního zasílatelství, služeb cestovní kanceláře, organizování cest, rezervací, balení a skladování zboží, poskytování informací k těmto službám a o dopravě obecně, zprostředkování těchto služeb, služby týkající se kontroly vozidel nebo zboží před dopravou nebo při dopravě.

(730) NH - TRANS, spol.s r.o., Poděbradova 28, Ostrava, Česká republika

(740) Ing. Rylková Iva, Polská 1525, Ostrava-Poruba

(210) O 143525

(220) 04.06.1999

(320) 04.06.1999

(511) 5, 29, 30

(540)

ZLATKA

(510) (5) mouky dietní, bezlepkové, výživné a moučné směsi, minerální a rostlinné přípravky, výrobky bezcholesterolové a bezlepkové, potraviny dietetické, potravní doplňky obohacené vitaminy, organickými a/nebo anorganickými látkami s přísadou ušlechtilých mikroorganismů, nutriční doplňky, pochutiny a pokruty, klíčky z obilí, ze semen a z luštěnin, přípravky ze sladu - vše výše uvedené pro léčebné účely; (29) speciální přísady a činidla vylepšující mouku a její směsi nezař. ve tř. 1, 5 a 30, sušená soja, texturované proteiny, kolagen a jeho extrakty, tuky, tukové náhražky a výrobky z nich, vejce, vaječné výrobky a jejich náhražky, upravený mák, semena a plody, nezař. ve tř. 30 a 31; (30) extrakty z dietetického sladu, sladové moučky, mouky všech druhů, homogenizované

potravinařské moučné směsi pro další zpracování, výrobky z obilovin, z olejnin, ze semen a kukuřice, vše upravené pro lidskou spotřebu a spadající do této třídy, mlynářské výrobky všech druhů, chléb a běžné pečivo, těstoviny, med, sirup melasový, tapioka, ságo, droždí, prášky do pečiva a zlepšující přípravky pro pekárenské, těstářenské a cukrářské výrobky zařazené v této třídě, esence, koření, sůl, hořčice, škrob, sirupy, výrobky racionální výživy zejména výrobky neobsahující cholesterol zahrnuté v této třídě, přírodní cukry a konzervační látky, směsi z celozrnných obilnin, z luštěnin, z olejnin i semen fortifikované rostlinnými a/nebo minerálními látkami, vitaminy a s přísadou speciálních ingrediencí pro další zpracování, výrobky obsahující obiloviny, olejninu a/nebo luštěniny, mouka jako dělicí produkt pro pekařské a cukrářské výrobky, bobtnavá mouka, sojová vláknina pro humánní použití, výrobky ze soji, slad a výrobky z nich zejména sladové moučky pražené a karamelizované včetně extraktů, lepek a přípravky z něj, kypřicí prášky, stimulatory pro zlepšení chutě, dortová a cukrářská těsta, cukrovinky a trvanlivé pečivo, těsta, náplně a polevy ve formě práškových směsí, pekárenské, těstářenské a cukrárenské dietní výrobky ne pro medicínské účely včetně výrobků pro redukční dietu, výrobky extrudované a expandované na bázi obilovin, rýže a kukuřice, želatinové výrobky, obalová pouzdra z mouky a odpad ze zpracovaného obilného zrna pro humánní použití, veškeré pekárenské, těstářenské a cukrárenské výrobky.

(730) **Cereal Comp spol. s r.o.**, Kamenice 3, Brno, Česká republika

(740) Fišerová Blanka, MIRA, Doudova 23, Praha 4

(210) **O 143547**

(220) 07.06.1999

(320) 07.06.1999

(511) 11

(540)



(510) (11) zdící materiály.

(730) **WIENERBERGER Cihlářský průmysl a.s.**, Plachého 28, České Budějovice, Česká republika

(740) JUDr. Svoboda Miroslav, Svoboda, Chlumská, Kordač, Chrůma a spol., Belgická 3, Praha 2

(210) **O 143548**

(220) 07.06.1999

(320) 07.06.1999

(511) 1, 2, 3, 16, 21

(540)



(510) (1) hnojiva, postřiky pro zemědělství a lesnictví, jedy, žiraviny, průmyslová lepidla; (2) barvy, laky, mořidla, rozpouštědla; (3) drogistické zboží a kosmetika, parfumerie; (16) lepidla, štetce; (21) kartáčnické zboží, čisticí prostředky spadající do tř. 21.

(730) **Lukáš Pavel**, Štěpnická 1065, Uherské Hradiště, Česká republika

(740) Langrová Irena, Riegrova 1, Plzeň

(210) **O 143549**

(220) 07.06.1999

(320) 07.06.1999

(511) 1, 3, 4, 5, 16, 29, 30, 32, 33, 34

(540)

NELUN

(510) (1) tabákový odpad jako půdní hnojivo; (3) prací prášky, mýdlo, zubní pasty, hygienické potřeby; (4) svíčky, knoty, benzín, plyn; (5) cigarety bez tabáku pro lékařské účely, tabákový odpad jako insekticid; (16) papírenské zboží, lepidla, toaletní papír, kancelářské potřeby ve tř. 16; (29) kompoty, džemy, sušené ovoce a zelenina, bramborové lupínky, maso, ryby, drůbež a výrobky z nich, vejce, mléko a mléčné výrobky, jedlé oleje a tuky; (30) káva, čaj, kakao, cukr a cukrovinky, rýže, sůl, hořčice, majonéza, kečup a dochucovací omáčky, droždí, koření, mouka, moučné směsi a moučné výrobky, obilniny, zmrzlina, žvýkačky; (32) nealkoholické nápoje, pivo; (33) alkoholické nápoje; (34) tabák vč. tabáku surového, tabákové výrobky jako jsou cigaretový papír, cigaretové dutinky, filtry, potřeby pro kuřáky vč. přístrojů pro vlastní zhotovení cigaret, pouzdra na cigarety a zápalky.

(730) **Ing. Fast Jiří**, ul. Luďka Pika 1, Plzeň, Česká republika

(740) Langrová Irena, Riegrova 1, Plzeň

(210) **O 143569**

(220) 07.06.1999

(320) 07.06.1999

(511) 25, 35

(540)



(510) (25) pracovní, profesní a reklamní oděvy - montérky, trička, mikiny, bundy, svetry, kostýmy, blůzy, saka, obleky, drobné oděvní doplňky (kravaty, šátky atd.), spadající do této třídy; (35) zprostředkovatelská činnost v obchodě.


(730) **Milena Jirásková**, Jungmannova 30, Roztoky u Prahy, Česká republika

(210) **O 143570**

(220) 07.06.1999

(320) 07.06.1999

(511) 35, 36, 37, 38, 39, 40, 41, 42

(540)  **Raiffeisen Leasing**

(510) (35) pronájem kancelářských strojů a zařízení; (36) pronájem nemovitostí, pronájem nájemních, činžovních domů, leasing; (37) pronájem bagrů a rypadel, pronájem buldozerů, pronájem čistících strojů, pronájem stavebních strojů a zařízení; (38) pronájem přístrojů pro přenos zpráv, pronájem zařízení pro přenos informací; (39) pronájem autokarů, pronájem nákladních vozidel, kamionů, pronájem automobilů, pronájem parkovacích ploch, pronájem lodí, pronájem mrazících boxů, pronájem skladů, pronájem plavidel (člunů, lodí); (40) pronájem generátorů; (41) pronájem videorekordérů, pronájem audio nahrávek, pronájem rozhlasových a televizních přijímačů; (42) pronájem zemědělských nástrojů a zařízení, pronájem pletacích strojů, pronájem počítačového software, pronájem počítačů, pronájem prodejních automatů, pronájem přenosných staveb.

(590) Barevná

(730) **Raiffeisen - Leasing, s.r.o.**, Viktora Huga 6, Praha 5, Česká republika(210) **O 143582**

(220) 07.06.1999

(320) 07.06.1999

(511) 3

(540) **SHISEIDO ZEN**

(510) (3) mýdla, parfumerie, kosmetika včetně výrobků pro péči o pleť, vlasy, tělo a make-up.

(730) **Shiseido Company, Ltd.**, 7-5-5 Ginza, Chuo-ku, Tokyo, Japonsko

(740) JUDr. Ing. Milan Hořejš, Národní 32, Praha 1

(210) **O 143603**

(220) 08.06.1999

(320) 08.06.1999

(511) 6, 19

(540) **FERT**

(510) (6) ocelový drát, armovací výztuže, kovové konstrukce, drobné železářské výrobky; (19) cementové zboží a umělé kámen.

(730) **MÁDER - KLÍPA, s.r.o.**, Petra Bezruče 447/II, Soběslav, Česká republika

(740) Ing. Poláček Jiří, Tichý a Poláček, patentoví zástupci, Dominikánská 6, Plzeň

(210) **O 143614**

(220) 08.06.1999

(320) 08.06.1999

(511) 9, 41, 42

(540) 

(510) (9) software; (41) školení; (42) programování a vývoj software.

(590) Barevná

(730) **Galousek Ivo**, Větrná 5, Hustopeče, Česká republika(210) **O 143616**

(220) 08.06.1999

(320) 08.06.1999

(511) 5

(540)

Proctosan

(510) (5) výrobky farmaceutické, veterinářské a hygienické, diabetické přípravky pro léčebné účely, potraviny pro batolata, náplasti, obvazový materiál, materiály pro plombování zubů a pro zubní otisky, desinfekční přípravky, výrobky pro hubení škodlivých zvířat, fungicidy, herbicidy.

(730) **STADA Arzneimittel AG**, Stadastrasse 2-18, Bad Vilbel, Německo

(740) Ing. Král Jiří, patentový zástupce, Štěpánská 45, Praha 1

(210) **O 143644**

(220) 09.06.1999

(320) 09.06.1999

(511) 35

(540)

ŠÉM, a.s.

(510) (35) ekonomické poradenství, pomoc při řízení obchodní činnosti.

(730) **ŠÉM, a.s.**, Riegrovy sady 38, Praha 2, Česká republika(210) **O 143645**

(220) 09.06.1999

(320) 09.06.1999

(511) 35

(540)

ŠÉM

(510) (35) ekonomické poradenství, pomoc při řízení obchodní činnosti.

(730) **ŠÉM, a.s.**, Riegrovy sady 38, Praha 2, Česká republika(210) **O 143651**

(220) 09.06.1999

(320) 09.06.1999

(511) 9

(540) **NA COUNTRY SVATBĚ**

(510) (9) filmy zvukové, magnetické nosiče zvukových a obrazových záznamů, gramodesky.

(730) **PRESSTON, spol.s r.o.**, E. Přemyslovny 445, Praha 5 - Zbraslav, Česká republika

(740) JUDr. Bureš Ivan, V. P. Čkalova 18, Praha 6

(210) **O 143658**

(220) 09.06.1999

(320) 09.06.1999

(511) 5, 29, 30

(540)

**Lukulus**

(510) (5) výrobky dietetické, zejména na bázi škrobových derivátů pro léčebné účely, potraviny pro děti k léčebným účelům, batolata a nemocné, potravinové přípravky a doplňky všeho druhu, jako posilující poživatiny, vitamínové přípravky, poživatiny pro doplnění redukčních

- diet nebo přípravků pro hubnutí, přípravky obsahující biochemické katalyzátory, zejména pro fyzicky aktivní osoby, rekonvalescenty a nemocné, vše výše uvedené určené k léčebným účelům, desinfekční prostředky; (29) maso, ryby, drůbež, zvěřina, masové výtahy, ovoce a zelenina konzervované, sušené a zavařené, želé, džemy, kompoty, vejce, mléko a mléčné výrobky, výrobky na bázi brambor, jako bramborové lupínky a podobně, oleje a tuky jedlé, ovocné dřeně; (30) oplatky, cukrovinky, včetně gumových a esenci pro cukrovinky, cukrářské výrobky všeho druhu, káva, čaj, kakao, cukr, rýže, kávové náhražky, med, sirup melasový, droždí pro kynutí, sůl, hořčice, ocet, omáčky, koření, led pro osvěžení, obilné vločky, výrobky na bázi sušené bramborové kaše, pšeničné mouky, nativních a modifikovaných škrobů, jako bramborové těsto v prášku, bramborová kaše v prášku, bramborové drtě, bramborové krokety v prášku, bramborové noky v prášku, směs pro přípravu knedlíků.
- (730) **NATURA, a.s.**, Podbabská 20, Praha 6, Česká republika
- (740) Müller Václav, patentový zástupce, Filipova 2016, Praha 4

- (210) **O 143668**
 (220) 10.06.1999
 (320) 10.06.1999
 (511) 33
 (540)



- (510) (33) víno.
 (590) Barevná
 (730) **České vinařské závody a.s.**, Bělehradská 13, Praha 4 - Nusle, Česká republika
 (740) JUDr. Sokolová Iveta, advokátka, Patočkova 39, Praha 6

- (210) **O 143669**
 (220) 10.06.1999
 (320) 10.06.1999
 (511) 35, 36
 (540)

Cash Reform

- (510) (35) inzertní a reklamní činnost, poskytování pomoci při provozu obchodu, zprostředkování obchodních záležitostí, činnost organizačních a ekonomických poradců, vedení účetnictví, propagační publikace, marketing, obchodní a podnikatelský průzkum, vedení dražeb; (36) odkup a prodej pohledávek, koupě a prodej na splátky (financování), nájem a pronájem nemovitostí, odhady, správa a zprostředkování prodeje a koupě nemovitostí, zprostředkování finančních operací, služby v oblasti správy finančních rizik poskytované jiným osobám.
- (730) **Cash Reform Group, s.r.o.**, Lieberzeitova 14, Brno, Česká republika
- (740) Mgr. Žáková Marie, Lidická 51, Brno

- (210) **O 143670**
 (220) 10.06.1999
 (320) 10.06.1999
 (511) 35, 41
 (540) **MADISON MODELS, s.r.o.**
 (510) (35) reklamní agentura; (41) agenturní činnost v oblasti pořádání kulturních akcí a modelingu.
 (730) **MADISON MODELS, s.r.o.**, Svatoslavova 26, Praha 4, Česká republika

- (210) **O 143760**
 (220) 11.06.1999
 (320) 11.06.1999
 (511) 5, 28, 31
 (540)

ALÍK

- (510) (5) veterinární a hygienické potřeby pro domácí zvířata; (28) hračky pro domácí zvířata; (31) prostředky pro chov, výživa zvířat, krmiva a krmné doplňky pro domácí zvířata, stelivo pro domácí zvířata.
 (730) **VAFO PRAHA s.r.o.**, Chrástany 94, Česká republika
 (740) Ing. Kubičková Květa, Doubravčická 2201, Praha 10

- (210) **O 143761**
 (220) 11.06.1999
 (320) 11.06.1999
 (511) 5, 28, 31
 (540)

ALAN

- (510) (5) veterinární a hygienické potřeby pro domácí zvířata; (28) hračky pro domácí zvířata; (31) prostředky pro chov, výživa zvířat, krmiva a krmné doplňky pro domácí zvířata, stelivo pro domácí zvířata.
 (730) **VAFO PRAHA, s.r.o.**, Chrástany 94, Česká republika
 (740) Ing. Kubičková Květa, Doubravčická 2201, Praha 10

- (210) **O 143762**
 (220) 11.06.1999
 (320) 11.06.1999
 (511) 5, 28, 31
 (540)

MIKEŠ

- (510) (5) veterinární a hygienické potřeby pro domácí zvířata; (28) hračky pro domácí zvířata; (31) prostředky pro chov, výživa zvířat, krmiva a krmné doplňky pro domácí zvířata, stelivo pro domácí zvířata.
 (730) **VAFO PRAHA s.r.o.**, Chrástany 94, Česká republika
 (740) Ing. Kubičková Květa, Doubravčická 2201, Praha 10

- (210) **O 143773**
 (220) 11.06.1999
 (320) 11.06.1999
 (511) 1, 29, 30
 (540)

FIMEX-ESO

- (510) (1) přípravky pro fermentaci a/nebo pro její urychlení, emulgátory a konzervační prostředky pro potraviny, syntetická sladidla, syntetické látky k zajištění údržnosti masa např. deriváty kyseliny mléčné (laktony), komplexy fosfátů, prostředky kutrovací (difosfáty); (29) masné, drůbeží a rybí výtahy i pasty, masové a polévkové koncentráty, sušená zelenina, houby a ostatní plody včetně jejich směsí, vejce, vaječné náhražky a výtahy, vejce v prášku, mléčné a sýrové výrobky včetně jejich extraktů, jedlé oleje i jedlé tuky a jejich náhražky, ochucené oleje a tuky, bílkoviny a jejich deriváty, sojové proteinové koncentráty a texturované sojové proteinové koncentráty, želatina pro potravinářské účely, protlaky; (30) veškeré

koření, kořenící směsi a chuťové stimulanty, hořčice, ocet, sůl ochucená, fortifikovaná a její směsi, zeleninové kořenící směsi s extrakty pro dochucování potravin, škrob a jeho výrobky, výrobky na bázi brambor, škrobu a soji, lepek, ságo, tapioka, modifikovaný škrob, cukr a jejich směsi, přípravky určené k pročervenání na bázi směsi cukrů, rýže, extrudované výrobky, marinády, chuťové a pikantní omáčky, kořenící směsi rostlinného původu připravené pro konzervování nebo konzumaci, extrakty ze soji v práškové formě, kolagen a jeho deriváty v práškové formě, mouka a obilní výrobky, esence a esenciální přípravky potravinářské, speciální kořenící, grilovací a dochucovací směsi pro potraviny, pro výrobky ze zvířiny a pro masné, drůbeží i rybí výrobky.

(730) **Fimex, spol.s r.o.**, Libušská 319, Praha 4, Česká republika

(740) Fišerová Blanka, MIRA, Doudova 23, Praha 4

(210) **O 143798**

(220) 14.06.1999

(320) 14.06.1999

(511) 1, 6, 7, 9, 42

(540)



(510) (1) chemické přípravky a přísady pro sváření a letování kovů, zejména pájecí pasty a tavidla, ochranné plyny pro sváření, průmyslová lepidla a pojiva; (6) kovové tyčinky pro sváření a pájení, pájecí a svařovací dráty kovové, pájky měkké stříbrné a zlaté, pájky pro pájení natvrdo, zámečnické výrobky; (7) svařovací stroje elektrické, plynové přístroje pro svařování a pájení, želižka pro svařování plynem; (9) svářecí elektrody, svářecí přístroje a zařízení elektrické, elektrické páječky, svářecí přilby, zařízení na sváření elektrickým obloukem, svářecí ochranné brýle, ochranné rukavice proti ohni, ochranné oděvy azbestové proti ohni, ochranná obuv proti ohni; (42) odborné poradenství v oblasti svářecích prací, svářecích materiálů a svářecích zařízení a přístrojů všeho druhu.

(730) **Kubát Pavel**, Stojanova, Brno, Česká republika

(740) Kořistka Martin, Karpatská 3, p.o.box 8, Brno 25

(210) **O 143801**

(220) 14.06.1999

(320) 14.06.1999

(511) 5, 29, 32

(540)



(510) (5) mléčné výrobky pro kojence, včetně výrobků sušených, dietetických a diabetických, bílkovinná mléka; (29) mléčné výrobky a produkty, náhražky mléka a smetany na rostlinné bázi, včetně náhražek sušených; (32) nápoje mléčného charakteru včetně nápojů sušených, přípravky k výrobě nápojů mléčného charakteru.

(730) **ASP CZECH s.r.o.**, nám. Svobody 57, Slušovice, Česká republika

(740) Ing. Soukup Petr, Patentová kancelář, Švédská 3, Olomouc

(210) **O 143812**

(220) 14.06.1999

(320) 14.06.1999

(511) 29, 30

(540)

KENMAN

(510) (29) konzervovaná, mražená, sušená nebo vařená zelenina, ovoce a brambory, náplně a směsi pro přípravu jídel, hotová jídla nebo polotovary a pomazánky na chléb, zhotovené především z uvedených produktů, sušené zeleninové natě, čerstvé, mražené nebo konzervované maso, ryby, drůbež a zvířina, mořské ryby a korýši, náplně a směsi pro přípravu jídel, hotová jídla nebo polotovary a pomazánky na chléb, zhotovené především z uvedených produktů, polévky, mléko, mléčné výrobky, zejména máslo, sýry, smetana, jogurty, tvaroh, podmáslí, kefír, mléko sražené sířidlem, náplně a směsi pro přípravu jídel, hotová jídla nebo polotovary a pomazánky na chléb, zhotovené především z uvedených produktů, mléčné nápoje, marmelády, džemy, nakládaná zelenina, jedlé oleje a tuky, náplně nebo směsi pro přípravu jídel, hotová jídla nebo polotovary a pomazánky na chléb, zhotovené především z uvedených produktů, hotové potraviny vyrobené z bílkovinných látek jako přísady do jídel ve formě kousků, v texturované nebo práškové formě; (30) mouka, obiloviny, obilné výrobky pro lidskou výživu, rýže, rýže ve varných sáčcích, předvařená nebo dehydrovaná rýže, těstoviny, pomazánky na chléb, hotová jídla nebo polotovary, slané a sladké zákusky, malá občerstvení mezi jídly zhotovená převážně ze shora uvedených produktů, případně doplněná brambory, masem, rybami, drůbeží, zeleninou a kořením, čaj, káva, kávové náhražky, kakao, čokoláda na pití, shora uvedené výrobky také ve formě extraktů /tekutých nebo sušených/, jako nápoje, nápoje v sáčcích a pro prodej v automatech, náplně do pečiva a cukrářského zboží a náplně do dortů, vše skládající se převážně z uvedených produktů, sirup z melasy, cukr, med, omáčky, salátové dresingy, cukrovinky bez léčebných účinků, zmrzlina, zmrzlinové krémy, zmrzlinové výrobky, mražené cukrovinky, chléb, sladké pečivo včetně dortů, sušenky a suchary, pečivo, sladkosti, dezerty, čokoláda, kusové výrobky z čokolády, zákusky vyrobené z produktů zahrnutých ve třídě 30.

- (730) **Mars, Incorporated**, 6885 Elm Street, Mc Lean,
Spojené státy americké, Virginia
(740) Mgr. Petra de Brantes, KOREJZOVÁ & SPOL.
Advokátní a patentová kancelář, Spálená 29, Praha 1

- (210) **O 143822**
(220) 15.06.1999
(320) 15.06.1999
(511) 1, 6, 7, 9, 42
(540)



- (510) (1) chemické přípravky a přísady pro sváření a letování kovů, zejména pájecí pasty a tavidla, ochranné plyny pro sváření, průmyslová lepidla a pojiva; (6) kovové tyčinky pro sváření a pájení, pájecí svařovací dráty; (kovové), pájky měkké (stříbrné a zlaté), pájky pro pájení natvrdo, zámečnické výrobky; (7) svařovací stroje elektrické, plynové přístroje pro svařování a pájení, želízka pro svařování plynem; (9) svářecí elektrody, svářecí přístroje a zařízení elektrické, elektrické páječky, svářecí přilby, zařízení na sváření elektrickým obloukem, svářecí ochranné brýle, ochranné rukavice proti ohni, ochranné oděvy (azbestové) proti ohni, ochranná obuv proti ohni; (42) odborné poradenství v oblasti svářecích prací, svářecích materiálů a svářecích zařízení a přístrojů všeho druhu.
(730) **Kubát Pavel**, Stojanova, Brno, Česká republika
(740) Martin Kořistka, patentový zástupce, Karpatská 3, Brno

- (210) **O 143850**
(220) 16.06.1999
(320) 16.06.1999
(511) 4
(540)

PECKA

- (510) (4) pevná paliva, zejména tříděné hnědé uhlí.
(730) **Mostecká uhelná společnost, a.s.**, Václava Řezáče
315, Most, Česká republika
(740) Ing. Sedlák Jiří, Advokátní, patentová a známková
kancelář Kudrlička a Sedlák, Pražská 58, České
Budějovice

- (210) **O 143853**
(220) 13.07.1999
(320) 13.07.1999
(511) 42

- (540)
JUDr. ALEXANDER NETT
advokát
Šemberova 10
635 00 Brno



- (510) (42) poskytování právních služeb.
(730) **Nett Alexander**, Šemberova 10, Brno, Česká
republika

- (210) **O 143865**
(220) 16.06.1999
(320) 16.06.1999
(511) 20
(540)

FÁKA

- (510) (20) nábytek.
(730) **Falta Jiří**, Hrubínova 1460, Hradec Králové, Česká
republika

- (210) **O 143866**
(220) 16.06.1999
(320) 16.06.1999
(511) 33
(540)



- (510) (33) alkoholické nápoje.
(590) Barevná
(730) **LEKO Příbram s. r. o.**, blok č. 8, Příbram V - Zdaboj,
Česká republika

- (210) **O 143867**
(220) 16.06.1999
(320) 16.06.1999
(511) 33

(540)



- (510) (33) alkoholické nápoje.
 (590) Barevná
 (730) **LEKO Příbram s r. o.**, blok č.8, Příbram V - Zdaboř, Česká republika

(210) **O 143885**

(220) 16.06.1999

(320) 16.06.1999

(511) 7, 37

(540)



- (510) (7) strojní zařízení /výroba/, dopravníky, manipulátory, montážní linky, odhrotovací stroje, mycí stroje, jednorúčkové stroje a jiná podobná zařízení v této třídě;
 (37) instalace a údržba zařízení ve třídě 7.
 (730) **AKTIVIT spol. s r. o.**, B. Egermanna 245, Nový Bor, Česká republika

(210) **O 143932**

(220) 17.06.1999

(320) 17.06.1999

(511) 32

(540)

DIAMANT

- (510) (32) pivo.
 (730) **Pivovar Náchod a.s.**, Dobrošovská 130, Náchod, Česká republika

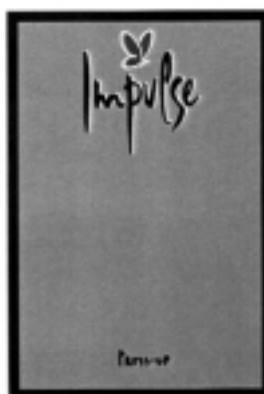
(210) **O 143939**

(220) 17.06.1999

(320) 17.06.1999

(511) 3

(540)



- (510) (3) mýdla, voňavkářské výrobky, éterické oleje, kosmetické výrobky, kolínské vody, toaletní vody, parfémované tělové spreje, pleťové oleje, krémy a emulze, zásypy a pudry bez léčivých účinků, koupelové a sprchové přípravky, vlasové vody (lotions), přípravky na čištění zubů, ústní vody bez léčivých účinků, deodoranty, anti-perspiranty pro osobní užití, toaletní přípravky bez léčivých účinků.

(730) **UNILEVER N.V.**, Weena 455, Rotterdam, Holandsko

(740) Mgr. Petra de Brantes, KOREJZOVÁ & SPOL.

Advokátní a patentová kancelář, Spálená 29, Praha 1

(210) **O 143940**

(220) 17.06.1999

(320) 17.06.1999

(511) 42

(540)



- (510) (42) testovací a poradenské laboratorní služby.
 (730) **ENTELE, INC.**, 3033 Madison, S.E., Grand Rapids, Spojené státy americké, Michigan
 (740) JUDr. Karel Čermák, advokát, Národní třída 32, Praha 1

(210) **O 143947**

(220) 17.06.1999

(320) 17.06.1999

(511) 33, 34, 42

(540)

ZLÍCHOVÁK

- (510) (33) lihoviny, destiláty, likéry a krémy, alkoholizované šťávy a protlaky, míchané alkoholické nápoje, perlivé alkoholické nápoje, sycené alkoholické nápoje; (34) doutníky, cigarety, tabák; (42) restaurace, prodejny nápojů a tabáku.
 (730) **ZLATÝ LIHOVAR, a.s.**, Nádražní 2, Praha 5, Česká republika
 (740) Němec Marek, Němec & Partner právní a patentová kancelář, Box 54, M.Horákové 84, Praha 7

(210) **O 143962**

(220) 18.06.1999

(320) 18.06.1999

(511) 35, 38, 39, 41

(540)

Magazín cestovatelů

- (510) (35) propagační činnost, propagace hudebních vystoupení, koncertů a zábavních pořadů, služby týkající se reklam

prostřednictvím rozhlasu a pomoc při řízení a provozování obchodní činnosti, distribuce zboží k reklamním účelům, průzkum a analýzy trhu; (38) informování veřejnosti o aktuálních otázkách ze světa kultury, sportu a politiky formou vysílání, provozování rozhlasového vysílání, hudební vysílání; (39) archivování rozhlasových fondů; (41) tvorba rozhlasových programů, rozhlasového zpravodajství, činnost vzdělávací a zábavná, organizace, příprava a pořádání hudebních vystoupení, koncertů, zábavných pořadů, organizování, moderování či zabezpečování rozhlasových pořadů či relací, nahrávání nosičů zvukových, výroba a šíření zvukových děl, agenturní činnost a zprostředkování v oblasti kultury, výchovná a zábavná činnost, pořádání hudebních soutěží.

- (730) **COUNTRY RADIO s.r.o.**, Zenklova 34, Praha 8, Česká republika
 (740) Mgr. Vendlová Gabriela, Baker & McKenzie v.o.s., Klimentská 46, Praha 1

- (210) **O 143963**
 (220) 18.06.1999
 (320) 18.06.1999
 (511) 35, 38, 39, 41, 42
 (540)

Jedeme ven

(510) (35) propagační činnost, propagace hudebních vystoupení, koncertů a zábavních pořadů, služby týkající se reklam prostřednictvím rozhlasu a pomoc při řízení a provozování obchodní činnosti, distribuce zboží k reklamním účelům, průzkum a analýzy trhu; (38) informování veřejnosti o aktuálních otázkách ze světa kultury, sportu a politiky formou vysílání, provozování rozhlasového vysílání, hudební vysílání; (39) archivování rozhlasových fondů; (41) tvorba rozhlasových programů, rozhlasového zpravodajství, činnost vzdělávací a zábavná, organizace, příprava a pořádání hudebních vystoupení, koncertů a zábavných pořadů, organizování, moderování či zabezpečování rozhlasových pořadů či relací, nahrávání nosičů zvukových, výroba a šíření zvukových děl, agenturní činnost a zprostředkování v oblasti kultury, výchovná a zábavná činnost, pořádání hudebních soutěží; (42) poskytování práv třetím osobám k vysílání a jinému šíření rozhlasových pořadů.

- (730) **COUNTRY RADIO s.r.o.**, Zenklova 34, Praha 8, Česká republika
 (740) Mgr. Vendlová Gabriela, Baker & McKenzie v.o.s., Klimentská 46, Praha 1

- (210) **O 143990**
 (220) 18.06.1999
 (320) 18.06.1999
 (511) 19, 37, 42
 (540)



(510) (19) stavební materiály nekovové, cement, cementové zboží, kámen, umělý kámen, žula, šterk, písek, beton, betonové směsi a výrobky, stavební prvky, cihly, tašky, tvárnice a podobně; (37) stavební činnost, provádění staveb včetně změn, udržovacích prací na nich a jejich odstraňování, zprostředkovatelské činnosti v oblasti stavebnictví, stavebním materiálu, činnosti související se stavebnictvím - malování, lakování, pokrývačství, zednické práce, strojní a ruční stavební práce, instalatérství; (42) ubytovací služby.

- (730) **POZIMOS, akciová společnost**, Štefánikova 167, Zlín, Česká republika

- (210) **O 144011**
 (220) 21.06.1999
 (320) 21.06.1999
 (511) 5
 (540)

AVOLVE

- (510) (5) farmaceutické a lékařské přípravky pro humánní užití.
 (730) **SmithKline Beecham Corporation**, One Franklin Plaza, Philadelphia, Spojené státy americké, Pennsylvania
 (740) JUDr. Pavel Zelený, advokát, Společná advokátní kancelář Všečeka, Zelený, Švorčík, Kalenský a partneři, Hájkova 2, Praha 2

- (210) **O 144012**
 (220) 21.06.1999
 (320) 21.06.1999
 (511) 3
 (540)

COLGATE TRIPLE ACTION

- (510) (3) zubní pasty a ústní vody.
 (730) **COLGATE-PALMOLIVE COMPANY**, 300 Park Avenue, New York, Spojené státy americké, New York
 (740) Dr. Všečeka Miloš, advokát, Hájkova 2, Praha 2

- (210) **O 144041**
 (220) 22.06.1999
 (320) 22.06.1999
 (511) 29
 (540)



- (510) (29) speciální alternativní potraviny na bázi rostlinných bílkovin, chladírenské a mrazírenské polotovary a hotové výrobky na bázi rostlinných bílkovin ve formě řízků, plátků, nudlí, sekané, polévek, guláše, burgerů, medajlonků, paštik, tlačenky, konzerv, párků, klobás, prejtu, studených salátů, pomazánek, sušené potraviny na bázi rostlinných bílkovin.
 (730) **Kyják Aleš**, Horní Město č.177, Česká republika
 (740) Ing. Soukup Petr, Patentová kancelář, Švédská 3, Olomouc

- (210) **O 144067**
 (220) 22.06.1999
 (320) 22.06.1999
 (511) 30, 32

(540)



(510) (30) čokoláda, čokoládové cukrovinky, kakao, cukr, kakaové a čokoládové polevy a krémy, nečokoládové cukrovinky, trvanlivé pečivo; (32) nápojové směsi a prášky.

(730) Nestlé Čokoládovny, a.s., Mezi vodami 27, Praha 4 - Modřany, Česká republika

(210) **O 144076**

(220) 22.06.1999

(320) 22.06.1999

(511) 41, 42

(540)

CINEPLEX

(510) (41) divadelní a filmové služby, služby spojené s pořádáním zábavných programů; (42) služby snack barů a restaurací.

(730) Cineplex Odeon (Barbados) Inc., Peat Marwick Associates Limited, Hastings, Christ Church, Barbados

(740) JUDr. Kalenský Petr, Společná advokátní kancelář Všecka a partneři, Hálkova 2, Praha 2

(210) **O 144098**

(220) 23.06.1999

(320) 23.06.1999

(511) 9

(540)



(510) (9) bezpečnostní systémy, elektrická zabezpečovací signalizace, poplachové ústředny, detektory pohybu.

(730) EUROSAT CS, spol.s r.o., Jamborova 25, Brno, Česká republika

(740) Voda Karel, Bolzanova 13, Brno

(210) **O 144101**

(220) 23.06.1999

(320) 23.06.1999

(511) 11

(540)



(510) (11) hydromasážní vany.

(730) SANTECH PLUS s.r.o., Dr. E. Beneše 1029, Otrokovice, Česká republika

(210) **O 144140**

(220) 24.06.1999

(320) 24.06.1999

(511) 35, 36, 42

(540)



(510) (35) pomoc při řízení obchodní činnosti; (36) služby finanční a peněžní; (42) řešerše vědecké a průmyslové.

(730) Czech Rating Agency, a.s., Jindřišská 27, Praha 1, Česká republika

(740) JUDr. Ušnul Milan, Advokátní kancelář, U Libeňského pivovaru 10, Praha 8

(210) **O 144141**

(220) 24.06.1999

(320) 24.06.1999

(511) 1, 5

(540)

BIOKUBATOL

(510) (1) chemické výrobky pro veterinární použití, pro lékařství, hygienu a farmacii; (5) hromadně vyráběné veterinární léčebné přípravky, farmaceutické a desinfekční přípravky humánní a veterinární, přípravky baktericidní, fungicidní, insekticidní, veterinární léčivé přípravky.

(730) BIOVETA, a.s., Komenského 212, Ivanovice na Hané, Česká republika

(740) Ing. Soukup Petr, Patentová kancelář, Švédská 3, Olomouc

(210) **O 144142**

(220) 24.06.1999

(320) 24.06.1999

(511) 1, 5

(540)

BIOSEPT

(510) (1) chemické výrobky pro veterinární použití, pro lékařství, hygienu a farmacii; (5) farmaceutické a desinfekční přípravky humánní a veterinární, přípravky baktericidní, fungicidní, insekticidní, veterinární léčivé přípravky.

(730) BIOVETA, a.s., Komenského 212, Ivanovice na Hané, Česká republika

(740) Ing. Soukup Petr, Patentová kancelář, Švédská 3, Olomouc

(210) **O 144165**

(220) 24.06.1999

(320) 24.06.1999

(511) 30, 32, 33

(540)

JEDNOŤÁK

(510) (30) cukr; (32) pivo, nealkoholické nápoje; (33) alkoholické nápoje.

(730) Pivovar a sodovkárna Svitavy, a.s., Pivovarská 1, Svitavy, Česká republika

(210) **O 144166**

(220) 24.06.1999

(320) 24.06.1999

(511) 16, 35, 42

(540)



(510) (16) papír, lepenka a výrobky z těchto materiálů, zejména obaly, obálky, letáky, brožury a další tiskoviny; (35) propagační činnost, zejména návrhy propagačních tiskovin a jejich výroba, pomoc při řízení obchodní činnosti, zejména distribuce hromadných zásilek dopisů, tiskovin, peněz, reklamních předmětů nebo vzorků zboží, poskytování informací v oblasti služeb, zejména marketingové poradenství a zprostředkování kontaktů včetně zpřístupnění různých databází k jejich podnikatelskému využití; (42) kopírovací služby, programování počítači, zejména analýzy datových souborů.

(590) Barevná

(730) **Infas, a.s.**, Bořivojova 99, Praha 3, Česká republika(210) **O 144182**

(220) 25.06.1999

(320) 25.06.1999

(511) 30

(540)



(510) (30) těstoviny.

(730) **Penny Market Obchodní společnost s.r.o.**, Jirny 353, Jirny, Česká republika(210) **O 144183**

(220) 25.06.1999

(320) 25.06.1999

(511) 30

(540)



(510) (30) koření.

(730) **Penny Market Obchodní společnost s.r.o.**, Jirny 353, Jirny, Česká republika(210) **O 144217**

(220) 25.06.1999

(320) 25.06.1999

(511) 16, 39, 41

(540)

EDUKON

(510) (16) učebnice, časopisy, kalendáře, knihy; (39) rezervace letenek (místenek); (41) jazykové a odborné kursy v tuzemsku a v zahraničí, půjčování knih.

(730) **Ing. Jiří Mach - EDUKON**, Štítného 710/30, Praha 3, Česká republika

(740) Ing. Vlasta Sedláčková, Patentová, známková, grafická kancelář, Ke Kateřinkám 1393, Praha 4

(210) **O 144259**

(220) 25.06.1999

(320) 25.06.1999

(511) 12, 37

(540)

LAURA

(510) (12) pozemní vozidla, a to osobní automobily a z nich odvozené modifikace, náhradní díly, součásti, příslušenství a výzbroj k uvedeným výrobkům, vše zařazené ve tř. 12, zejména tažná zařízení, spojery, lité disky kol, vyklápěcí střechy a střešní nosiče zavazadel, spalovací motory pro osobní automobily; (37) opravy automobilů a servisní služby.

(730) **ŠKODA AUTO a.s.**, Tř. Václava Klementa 869, Mladá Boleslav, Česká republika

(740) Patentservis Praha a.s., Jivenská 1273/1, Praha 4

(210) **O 144356**

(220) 28.06.1999

(320) 28.06.1999

(511) 3, 8, 21

(540)

MATTES

(510) (3) parfumerie, kosmetika, přípravky pro osobní hygienu, přípravky pro péči o vlasy, šampony, vlasové vody, přípravky pro péči o pleť, krémy, emulze, mléka, pleťové vody, přípravky na mytí a do koupele, mýdla, šampony, pěny, gely, oleje, soli, přípravky pro péči o zuby a dutinu ústní, zubní pasty, ústní vody, přípravky dezodorační, toaletní, přípravky na holení (před i po holení), přípravky depilační, přípravky na opalování a po opalování, přípravky repelentní, přípravky k masáži, přípravky pro bělení a jiné prostředky ku praní, prací prášky, aviváže, přípravky pro čištění, mytí, leštění, odmašťování a broušení, přípravky desinfekční, čistící a vonné, přípravky na WC hygienu; (8) prostředky na holení, holicí strojky, břitvy, prostředky na stříhání vlasů, prostředky pro manikuru a pedikuru; (21) zubní kartáčky, dentální nitě, kartáče, hřebeny.

(730) **Tomáš Řebíček**, Stará Riviéra 757, Frýdek-Místek, Česká republika(210) **O 144357**

(220) 28.06.1999

(320) 28.06.1999

(511) 41

(540)



(510) (41) vyučování řízení motorových vozidel, školící činnost v oblasti vnitrostátní a mezinárodní dopravy.

(730) **ČSAD EDUKO OSTRAVA s.r.o.**, Vitkovická 2, Ostrava - Moravská Ostrava, Česká republika

(210) **O 144406**

(220) 29.06.1999

(320) 29.06.1999

(511) 33

(540)

Blairmhor

(510) (33) alkoholické nápoje (s výjimkou pív).

(730) **Inver House Distillers Limited**, Moffat Distillery, Airdrie, Lanarkshire, Velká Británie

(740) JUDr.Ing. Milan Hořejš, Národní 32, Praha 1

(210) **O 144407**

(220) 29.06.1999

(320) 29.06.1999

(511) 33

(540)

Speyburn

(510) (33) alkoholické nápoje (s výjimkou pív).

(730) **Inver House Distillers Limited**, Moffat Distillery, Airdrie, Lanarkshire, Velká Británie

(740) JUDr.Ing. Milan Hořejš, Národní 32, Praha 1

(210) **O 144408**

(220) 29.06.1999

(320) 29.06.1999

(511) 33

(540)

Pinwinnie

(510) (33) alkoholické nápoje (s výjimkou pív).

(730) **Inver House Distillers Limited**, Moffat Distillery, Airdrie, Lanarkshire, Velká Británie

(740) JUDr.Ing. Milan Hořejš, Národní 32, Praha 1

(210) **O 144409**

(220) 29.06.1999

(320) 29.06.1999

(511) 33

(540)

Old Pulteney

(510) (33) alkoholické nápoje (s výjimkou pív).

(730) **Inver House Distillers Limited**, Moffat Distillery, Airdrie, Lanarkshire, Velká Británie

(740) JUDr.Ing. Milan Hořejš, Národní 32, Praha 1

(210) **O 144410**

(220) 29.06.1999

(320) 29.06.1999

(511) 33

(540)

Heather Cream

(510) (33) alkoholické nápoje (s výjimkou pív).

(730) **Inver House Distillers Limited**, Moffat Distillery, Airdrie, Lanarkshire, Velká Británie

(740) JUDr.Ing. Milan Hořejš, Národní 32, Praha 1

(210) **O 144411**

(220) 29.06.1999

(320) 29.06.1999

(511) 33

(540)

Inver House Green Plaid

(510) (33) alkoholické nápoje (s výjimkou pív).

(730) **Inver House Distillers Limited**, Moffat Distillery, Airdrie, Lanarkshire, Velká Británie

(740) JUDr.Ing. Milan Hořejš, Národní 32, Praha 1

(210) **O 144413**

(220) 29.06.1999

(320) 29.06.1999

(511) 33

(540)

Coldstream

(510) (33) alkoholické nápoje (s výjimkou pív).

(730) **Inver House Distillers Limited**, Moffat Distillery, Airdrie, Lanarkshire, Velká Británie

(740) JUDr.Ing. Milan Hořejš, Národní 32, Praha 1

(210) **O 144475**

(220) 30.06.1999

(320) 30.06.1999

(511) 1, 3, 4, 8

(540)



(510) (1) chemické výrobky určené pro průmysl, zejména aerosoly, přípravky pro odmašťování, čisticí přípravky; (3) přípravky pro bělení a jiné prací prostředky, přípravky pro čištění, leštění, odmašťování a broušení, odmašťovací přípravky používané pro jiné účely nežli ve výrobním procesu, mýdla, parfumerie, vonné oleje, kosmetika; (4) průmyslové oleje a tuky, mazadla, paliva včetně benzínu pro motory; (8) nářadí a nástroje s ručním pohonem.

(730) **NORDEN OLJE A/S**, Aalborgvej 53, Hadsund, Dánsko

(740) Patentservis Praha a.s., Jivenská 1273/1, Praha 4

(210) **O 144562**

(220) 02.07.1999

(320) 02.07.1999

(511) 19

(540)

střešní okna
ORION

(510) (19) střešní okna s dřevěnými okenními rámy nebo s plastovými okenními rámy.

(730) **Miroslav Jandík**, Losiná 246 u Plzně, Česká republika

(740) Ing. Dušková Hana, Konviktská 5, Praha 1

(210) **O 144563**

(220) 02.07.1999

(320) 14.01.1999

(511) 5

(540)

MOSQUIRIX

(510) (5) farmaceutické a léčivé přípravky a substance pro lidské

- užití, vakcíny.
 (730) **SmithKline Beecham Biologicals S.A.**, Rue de
 L'Institut 89, Rixensart, Belgie
 (740) JUDr. Korejzová Zdeňka, KOREJZOVÁ & SPOL.
 Advokátní a patentová kancelář, Spálená 29, Praha 1

- (210) **O 144564**
 (220) 02.07.1999
 (320) 02.07.1999
 (511) 9, 25, 28
 (540)



- (510) (9) neoprenové obleky pro potápěče a jiné vodní sporty;
 (25) oděvy, obuv, kloboučnické zboží; (28) potřeby pro
 gymnastiku a sport.
 (730) **Milan Mach**, Rybářská 4605/10B, Jablonec nad Nisou,
 Česká republika

- (210) **O 144570**
 (220) 02.07.1999
 (320) 02.07.1999
 (511) 9, 25, 41
 (540)



- (510) (9) veškeré zvukové i obrazové nosiče; (25) veškeré oděvy
 a jejich součásti včetně obuvi; (41) název agentury či
 souboru v oblasti kultury, zprostředkovatelská činnost v
 oblasti kultury, nakladatelská či vydavatelská činnost,
 koncertní činnost, tvorba pořadů a vystoupení.
 (730) **Viktorinová Helena**, Podbabská 14, Praha 6, Česká
 republika

- (210) **O 144571**
 (220) 02.07.1999
 (320) 02.07.1999
 (511) 9, 25, 41
 (540)



- (510) (9) veškeré zvukové i obrazové nosiče; (25) veškeré oděvy
 a jejich součásti i obuv; (41) název souboru v oblasti
 kultury, zprostředkovatelská činnost v oblasti kultury,
 nakladatelská či vydavatelská činnost, koncertní činnost,
 tvorba pořadů a vystoupení.
 (730) **Viktorinová Helena**, Podbabská 14, Praha 6, Česká
 republika

- (210) **O 144573**
 (220) 02.07.1999
 (320) 09.03.1999

- (511) 16
 (540)

STATUS

- (510) (16) časopisy (periodika), publikace, knihy, plakáty,
 tiskárenský materiál pro balení, šablony, stereotypy.
 (730) **LIBERIS PUBLICATIONS S.A.**, Kiffisias Av. no 64,
 Marousi, Athens, Řecko
 (740) Patentservis Praha a.s., Jivenská 1273/1, Praha 4

- (210) **O 144595**
 (220) 07.07.1999
 (320) 07.07.1999
 (511) 9, 16, 41
 (540)



- (510) (9) nosiče informací se záznamem zvuku a/nebo obrazu,
 např. kompaktní disky, audiokazety, videokazety; (16)
 tiskoviny, např. plakáty, knihy, brožury, notové sešity,
 pozvánky, programy, vstupenky; (41) výchovná a zábavní
 činnost, zejména v oblasti hudby, např. pořádání operních
 představení, koncertů a přednášek.
 (730) **The Emmy Destinn Foundation**, 1E Tagore House,
 Glenloch Road, London, Velká Británie
 (740) Ing. Reichel Pavel, Lopatecká 14, Praha 4

- (210) **O 144735**
 (220) 08.07.1999
 (320) 08.07.1999
 (511) 9, 37, 42
 (540)



- (510) (9) televizory, magnetofony, gramofony, reproduktory,
 zesilovače, CD-přístroje, walkmany, diskmany, radia,
 tunery, HI-FI věže, mikrofony, radiová technika,
 sluchátka, elektrické a elektronické součástky, nosiče
 záznamů zvukové, obrazové a obrazovězvukové, elektrické
 a elektronické části hraček a hudebních nástrojů, telefony,
 faxy, modemy, výpočetní technika včetně příslušenství a
 periferních zařízení; (37) servisní, montážní a
 opravárenské služby elektronických a elektrických
 přístrojů; (42) poradenské a konzultační služby v oboru
 elektronických a elektrických přístrojů a zařízení.
 (730) **Hrůza Milan**, Kostelecká 1595, Brandýs nad Labem,
 Česká republika
 (740) Ziegrosser Miroslav, Novotný, Ziegrosser a partner,
 Terronská 21, Praha 6

- (210) **O 144772**
 (220) 09.07.1999
 (320) 09.07.1999
 (511) 36, 42
 (540)

DELTA AIRPORT

- (510) (36) investorská činnost; (42) hotelové služby, restaurace,
 ubytování.

- (730) **INTER CAPITAL CORPORATION, s.r.o.**,
Václavské náměstí 56, Praha 1, Česká republika
(740) Ing. Chludina Jiří, UNIPATENT, J.Masaryka 43-47,
Praha 2-Vinohrady

- (210) **O 144810**
(220) 09.07.1999
(320) 09.07.1999
(511) 9, 16, 35, 41, 42
(540)



- (510) (9) počítače a příslušenství, hardware, hotové programy pro počítače, hotový software, technické nosiče dat, obaly pro hardware, software a technické nosiče dat; (16) manuály, uživatelské a jiné příručky, ostatní dokumentace pro programy a software; (35) překlad informací do počítačových databází, systemizace informací do počítačových databází; (41) školení v oblasti hardware, školení v oblasti programů pro počítače a software; (42) programování počítači, poskytování software na zakázku, údržba programů a software, poradenství v oblasti hardware, poradenství v oblasti programů pro počítače a software.

- (730) **ARCHA, spol. s r.o.**, Kotorská 28/1576, Praha 4, Česká republika
(740) Mgr. Mann Kryštof, Advokátní kancelář, Maiselova 15, Praha 1

- (210) **O 144847**
(220) 12.07.1999
(320) 12.07.1999
(511) 25
(540)



- (510) (25) veškeré druhy obuvi, oděvy.
(730) **Liberty Footwear Co.**, Liberty House, 4/42, Punjabi Bagh, New Delhi, Indie
(740) JUDr. Kalenský Petr, Společná advokátní kancelář Všecka a partneři, Hálkova 2, Praha 2

- (210) **O 144891**
(220) 14.07.1999
(320) 14.07.1999
(511) 1, 32, 33, 42
(540)



- (510) (1) líc; (32) nealkoholické nápoje; (33) likéry, alkoholické nápoje; (42) restaurační služby, provozování pohostinství.
(730) **Ing. Imriš Pavel**, Vodova 24, Brno, Česká republika
(740) Ing. Kania František, Patentová kancelář Kania, Sedlák, Smola, Mendlovo nám. 1a, Brno

- (210) **O 144905**
(220) 14.07.1999
(320) 14.07.1999
(511) 16, 35, 42

- (540)



- (510) (16) tiskárenské výrobky a kancelářské potřeby, kromě nábytku; (35) reklama a propagace, distribuce reklamních předmětů a materiálů; (42) tiskárenské služby.
(590) Barevná
(730) **PEDANT spol. s r.o.**, Veleslavínská 39, Praha 6, Česká republika
(740) Ing. Jupa Francis, patentový zástupce, Měchenická 4, Praha 4

- (210) **O 144956**
(220) 16.07.1999
(320) 16.07.1999
(511) 10
(540)

FÉNIX BRNO · POMÁHÁME POMÁHAT



- (510) (10) přístroje a nástroje pro lékařské účely, zdravotnický mobiliář.
(590) Barevná
(730) **Fénix Brno, spol.s r.o.**, Vackova 79, Brno, Česká republika

- (210) **O 144957**
(220) 16.07.1999
(320) 16.07.1999
(511) 10
(540)



- (510) (10) přístroje a nástroje pro lékařské účely, zdravotnický mobiliář.
(590) Barevná
(730) **Fénix Brno, spol.s r.o.**, Vackova 79, Brno, Česká republika

- (210) **O 144958**
(220) 16.07.1999
(320) 16.07.1999
(511) 29
(540)



- (510) (29) maso, čerstvé maso, uzeniny, masové výrobky, maso v konzervách.
(590) Barevná

- (730) **DELVITA a.s.**, Za Panskou zahradou 1, Rudná, Česká republika
 (740) JUDr. Trojan Karel, CSc., advokát, Advokátní kancelář, Na Žertvách 27, Praha 8

- (210) **O 144980**
 (220) 16.07.1999
 (320) 16.07.1999
 (511) 9, 16, 35, 41
 (540)

PRAGA FLOREA

- (510) (9) nosiče informací, zejména zvuku a obrazu, např. audiokazety, videokazety, diskety, kompaktní disky; (16) tiskoviny, např. knihy, časopisy, informační letáky a brožury, katalogy, vstupenky, fotografie; (35) veletrhy a výstavy k obchodním a reklamním účelům, reklamní a propagační služby; (41) pořádání odborných setkání, např. přednášek, školení, kurzů a konferencí, vydavatelství.
 (730) **ABF, a.s.**, Václavské nám. 31, Praha 1, Česká republika
 (740) Ing. Reichel Pavel, Lopatecká 14, Praha 4

- (210) **O 144981**
 (220) 16.07.1999
 (320) 16.07.1999
 (511) 9, 16, 35, 41
 (540)



- (510) (9) nosiče informací, zejména zvuku a obrazu, např. audiokazety, videokazety, diskety, kompaktní disky; (16) tiskoviny, např. knihy, časopisy, informační letáky a brožury, katalogy, vstupenky, fotografie; (35) veletrhy a výstavy k obchodním a reklamním účelům, reklamní a propagační služby; (41) pořádání odborných setkání, např. přednášek, školení, kurzů a konferencí, vydavatelství.
 (730) **ABF, a.s.**, Václavské nám. 31, Praha 1, Česká republika
 (740) Ing. Reichel Pavel, Lopatecká 14, Praha 4

- (210) **O 144986**
 (220) 16.07.1999
 (320) 16.07.1999
 (511) 35, 41, 42
 (540)

LIMBORA

- (510) (35) výstavy a veletrhy k obchodním účelům, agentury umělecké; (41) výstavy a veletrhy ke kulturním a vzdělávacím účelům, vystupování zpěváků, tanečníků, hudebníků, zábava, konference, kongresy, sympozia, festivaly, vydávání sborníků a zpěvníků, provozování dramaturgie a režie, natáčení filmů; (42) grafické zpracování plakátů, správa autorských práv, správa duševního vlastnictví v oblastech výše uvedených.
 (730) **SLOVENSKÉ FOLKLORNE ZDRUŽENIE LIMBORA**, Gorazdova 3, Praha 2, Česká republika

- (210) **O 144993**
 (220) 19.07.1999

- (320) 19.07.1999
 (511) 35, 42
 (540)

NIZOZEMSKÁ OBCHODNÍ KOMORA V PRAZE, s.r.o. - NEDERLANDSE KAMER VAN KOOPHANDEL, B.V.

- (510) (35) pomoc při řízení obchodní činnosti, aktualizování reklamních materiálů, analýzy nákladů, analýzy výdajů, komerční informační kanceláře, kopírování nebo rozmnožování (reprodukce) dokumentů, dokladů ap., marketingové studie, pomoc při řízení obchodních nebo průmyslových podniků, poradenství v obchodní činnosti, obchodní management a podnikové poradenství, poskytování obchodních nebo podnikatelských informací, obchodní nebo podnikatelské poradenství, obchodní nebo podnikatelský průzkum, poradenství při vedení podniků, posuzování efektivnosti provozu a racionalizace práce, průzkum obchodní, průzkum trhu, předvádění zboží, marketingové studie, styky s veřejností, zpracování textů, vyřizování korespondence; (42) expertízy, překladatelské služby, zpravodajské služby.
 (730) **Nizozemská obchodní komora v Praze, s.r.o. v jazyce českém** **Nederlandse Kamer van Koophandel, B.V. v jazyce holandském**, Italská 17, Praha 2, Česká republika
 (740) JUDr. Krásná Zita, Marešova 14, Brno

- (210) **O 144996**
 (220) 19.07.1999
 (320) 19.07.1999
 (511) 9, 35
 (540)



- (510) (9) audiovizuální díla na nosičích, nosiče zvukových a zvukově obrazových záznamů; (35) inzertní a reklamní činnost.
 (590) Barevná
 (730) **TELEVIZE BRNO s.r.o.**, Foustkova 25, Brno, Česká republika
 (740) Ing. Malůšek Jiří, Mendlovo nám. 1a, Brno

- (210) **O 144999**
 (220) 19.07.1999
 (320) 19.07.1999
 (511) 35, 41
 (540)



- (510) (35) propagační činnost, reklama; (41) zábava, kulturní aktivity - zejména hudební pořady s československou

populární hudbou šedesátých let, hranou z originálních desek, doprovázenou promítáním dobových diapozitivů a uváděnou konferencierem, jejich součástí je též tombola a soutěže o ceny.

- (590) Barevná
(730) **Černý Martin**, Heřmanova 34, Praha 7, Česká republika

(210) **O 145006**

- (220) 19.07.1999
(320) 19.07.1999
(511) 32, 33
(540)

JIHA

- (510) (32) nealkoholické nápoje, zejména perlivé nealkoholické sekty; (33) alkoholické nápoje zejména vína.
(730) **Jiha - Jiří Hanzl**, Česká 3, Míkulov, Česká republika
(740) Ing. Čmejla Vladimír, patentový zástupce, Rašínovo nábř. 54, Praha 2

(210) **O 145017**

- (220) 20.07.1999
(320) 20.07.1999
(511) 9, 25
(540)

ENJOY

- (510) (9) sluneční a dioptrické brýle; (25) čepice, rukavice, šály.
(730) **Jiří Nový**, nám. Pod Lipou 6, Praha 5, Česká republika

(210) **O 145064**

- (220) 21.07.1999
(320) 21.07.1999
(511) 42
(540)



- (510) (42) podniky zajišťující ochranu majetku a osob, služby soukromých detektivů, poskytování technických služeb k zajištění ochrany osob a majetku.
(730) **ABAS IPS s.r.o.**, Boleslavova 19, Ostrava - Mariánské Hory, Česká republika

(210) **O 145066**

- (220) 21.07.1999
(320) 21.07.1999
(511) 16, 39, 41
(540)



- (510) (16) učebnice, časopisy, kalendáře, knihy; (39) rezarvace letenek /místenek/; (41) jazykové a odborné kurzy v tuzemsku a zahraničí, půjčování knih.
(730) **Ing. Jiří Mach - EDUKON**, Štítného 710/30, Praha 3, Česká republika
(740) Ing. Vlasta Sedláčková, Patentová, známková, grafická kancelář, Ke Kateřinkám 1393, Praha 4

(210) **O 145112**

- (220) 22.07.1999

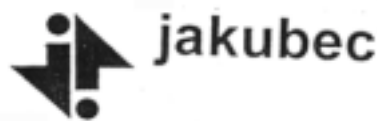
- (320) 22.07.1999
(511) 19, 37, 39, 40, 42
(540)

LIADUR

- (510) (19) stavební materiály a stavební hmoty, zejména betony a betonové prefabrikáty pro svislé i vodorovné stavební konstrukce, střešní krytiny, tvarovky a jiné stavební prvky z nekovových materiálů, stavební systémy, betonové a jiné nekovové výrobky pro inženýrské stavby, dopravní stavby a pozemní stavby včetně montovaných; (37) práce zemní, betonářské, zednické, dlaždičské, montážní, obkladačské a jiné stavební, provádění terénních úprav; (39) skladování surovin, stavebních hmot a stavebních materiálů, pozemní přeprava hmot, materiálů a osob; (40) zpracování stavebních hmot, výroba betonů, barvení stavebních hmot a stavebních materiálů, opracování stavebních materiálů; (42) projekční, konstrukční, technologické a revizní práce ve stavebnictví a průmyslu stavebních hmot a stavebních materiálů, výzkum, vývoj a poradenství v oboru stavebních hmot, stavebních materiálů, stavebních systémů a stavebních technologií, včetně technologií výroby stavebních hmot a stavebních materiálů.
(730) **LIAS VINTÍŘOV, Lehký stavební materiál, k.s.**, Vintřov, Česká republika
(740) Zeman Petr, patentový zástupce, U porcelánky 1012, Chodov

(210) **O 145117**

- (220) 23.07.1999
(320) 23.07.1999
(511) 35, 37, 40, 42
(540)



- (510) (35) pomoc při využívání a řízení obchodního podniku; (37) tesařství a truhlářství se zaměřením na opravy tesařských a truhlářských výrobků; (40) výroba pilařská, tesařství a truhlářství se zaměřením na zpracování dřeva; (42) projektová činnost v investiční výstavbě.
(730) **Ing.Arch. Jakubec Rostislav**, Brněnská 5, Blansko, Česká republika

(210) **O 145118**

- (220) 23.07.1999
(320) 23.07.1999
(511) 2, 5, 7, 9, 30, 31, 42
(540)

PLANTIO

- (510) (2) mořidla; (5) fungicidy, herbicidy; (7) zemědělské nástroje spadající do této třídy; (9) přístroje a nástroje vědecké; (30) hořčice, koření; (31) osivo, rostliny a přírodní květiny, krmivo pro zvířata, slad; (42) služby zemědělské, služby právní, vědecký výzkum.
(730) **PLANTIO, s.r.o.**, Ortenovo náměstí 23/1457, Praha 7, Česká republika

(210) **O 145138**

- (220) 23.07.1999
(320) 23.07.1999
(511) 1

(540)



(510) (1) chemické výrobky pro průmysl, vědu, zemědělství, zahradnictví a lesnictví, protizmrazovací prostředky, destilovaná voda pro technické účely, zimní a letní náplně do autoostřikovačů, mycí, leštící a desinfekční prostředky spadající do této třídy.

(730) **FOX AZ, a.s.**, K Pasekám 2984, Zlín, Česká republika

(740) Ing. Kučera Zdeněk, Padělký 548 (P.O.BOX 92), Slušovice

(210) **O 145147**

(220) 23.07.1999

(320) 23.07.1999

(511) 19, 37, 40

(540)



(510) (19) stavební materiály nekovové, kámen, umělý kámen, žula, štěrk, písek, cement, cementové zboží, beton, betonové směsi a výrobky, stavební prvky, cihly, tašky, tvárnice apod.; (37) stavební činnost, provádění staveb včetně změn, udržovacích prací na nich a jejich odstraňování, činnosti související se stavebnictvím - malování, lakování, pokrývačství, zednické práce, strojní a ruční stavební práce, instalatérství, zprostředkovatelské činnosti ve stavebnictví; (40) zpracování kamene, kamenictví, kovářství.

(730) **GRAMAS, spol. s r.o.**, Pod Terebkou 1072/3, Praha 4, Česká republika

(210) **O 145179**

(220) 26.07.1999

(320) 26.07.1999

(511) 30, 32

(540)



(510) (30) káva, kakao, instantní kakaové nápoje, čokoládové instantní nápoje, instantní cappuccino, čaj, kávové náhražky, kávové a čajové extrakty, kávové nebo čajové přípravky pro výrobu nealkoholických nápojů; (32) nápoje, sladké nápoje, nápoje s příchutí.

(590) Barevná

(730) **MASPEX Sp. z o.o.**, ul. Chopina 10, Wadowice, Polsko

(740) Patentservis Praha a.s., Jivenská 1273/1, Praha 4

(210) **O 145180**

(220) 26.07.1999

(320) 26.07.1999

(511) 30, 32

(540)



(510) (30) káva, kakao, instantní kakaové nápoje, čokoládové instantní nápoje, instantní cappuccino, čaj, kávové náhražky, kávové a čajové extrakty, kávové nebo čajové přípravky pro výrobu nealkoholických nápojů; (32) nápoje, sladké nápoje, nápoje s příchutí.

(590) Barevná

(730) **MASPEX Sp. z o.o.**, ul. Chopina 10, Wadowice, Polsko

(740) Patentservis Praha a.s., Jivenská 1273/1, Praha 4

(210) **O 145181**

(220) 26.07.1999

(320) 26.07.1999

(511) 30, 32

(540)



(510) (30) káva, kakao, instantní kakaové nápoje, čokoládové instantní nápoje, instantní cappuccino, čaj, kávové náhražky, kávové a čajové extrakty, kávové nebo čajové přípravky pro výrobu nealkoholických nápojů; (32) nápoje, sladké nápoje, nápoje s příchutí.

(590) Barevná

(730) **MASPEX Sp. z o.o.**, ul. Chopina 10, Wadowice, Polsko

(740) Patentservis Praha a.s., Jivenská 1273/1, Praha 4

(210) **O 145182**

(220) 26.07.1999

(320) 26.07.1999

(511) 30, 32

(540)



(510) (30) káva, kakao, instantní kakaové nápoje, čokoládové instantní nápoje, instantní cappuccino, čaj, kávové náhražky, kávové a čajové extrakty, kávové nebo čajové přípravky pro výrobu nealkoholických nápojů; (32) nápoje, sladké nápoje, nápoje s příchutí.

(590) Barevná

(730) **MASPEX Sp. z o.o.**, ul. Chopina 10, Wadowice, Polsko

(740) Patentservis Praha a.s., Jivenská 1273/1, Praha 4

(210) **O 145183**

(220) 26.07.1999

(320) 26.07.1999

(511) 30, 32

(540)



(510) (30) káva, kakao, instantní kakaové nápoje, čokoládové instantní nápoje, instantní cappuccino, čaj, kávové náhražky, kávové a čajové extrakty, kávové nebo čajové přípravky pro výrobu nealkoholických nápojů; (32) nápoje, sladké nápoje, nápoje s příchutí.

(590) Barevná

(730) **MASPEX Sp. z o.o.**, ul. Chopina 10, Wadowice, Polsko

(740) Patentservis Praha a.s., Jivenská 1273/1, Praha 4

(210) **O 145184**

(220) 26.07.1999

(320) 26.07.1999

(511) 30, 32

(540)



(510) (30) káva, kakao, instantní kakaové nápoje, čokoládové instantní nápoje, instantní cappuccino, čaj, kávové náhražky, kávové a čajové extrakty, kávové nebo čajové přípravky pro výrobu nealkoholických nápojů; (32) nápoje, sladké nápoje, nápoje s příchutí.

(590) Barevná

(730) **MASPEX Sp. z o.o.**, ul. Chopina 10, Wadowice, Polsko

(740) Patentservis Praha a.s., Jivenská 1273/1, Praha 4

(210) **O 145225**

(220) 27.07.1999

(320) 27.07.1999

(511) 5

(540)

DURASTIM

(510) (5) léčiva, včetně farmaceutických přípravků pro stimulaci tvorby bílých krvinek v krvi.

(730) **Amgen Inc.**, One Amgen Center Drive, Thousand Oaks, Spojené státy americké, California

(740) JUDr. Otakar Švorčík, Společná advokátní kancelář Všečetka Zelený Švorčík Kalenský, Hálkova 2, Praha 2

(210) **O 145227**

(220) 27.07.1999

(320) 27.07.1999

(511) 9, 16, 35, 41

(540)



(510) (9) magnetické nosiče zvukových záznamů, CD, MC, videokazety, stejně jako i záznamů obrazových; (16) časopisy, tiskoviny všeho druhu, periodické i neperiodické, letáky, knihy, propagační publikace; (35) propagační činnost a reklama; (41) organizační činnost sportovních a zábavných akcí, školení a vzdělávání, kurzy, vydávání periodických i neperiodických publikací a tiskovin.

(590) Barevná

(730) **TRAMTÁRIA o.s.**, Na Moráni 7, Praha 2, Česká republika(210) **O 145310**

(220) 29.07.1999

(320) 29.07.1999

(511) 16, 35, 41

(540)



(510) (16) knihy, noviny, časopisy; (35) vydávání reklamních, náborových a inzertních textů; (41) vydávání knih, novin a časopisů.

(730) **GOLDSTREET a.s.**, Hlavní náměstí 4, Krnov, Česká republika

(210) **O 145311**
(220) 29.07.1999
(320) 29.07.1999
(511) 16, 35, 41
(540)



(510) (16) knihy, noviny, časopisy; (35) vydávání reklamních, náborových a inzertních textů; (41) vydávání knih, novin a časopisů.

(730) **GOLDSTREET a.s.**, Hlavní náměstí 4, Krnov, Česká republika

(210) **O 145313**
(220) 29.07.1999
(320) 29.07.1999
(511) 35, 36, 41
(540)



Leasing s.r.o.

(510) (35) zprostředkovatelská činnost v oblasti obchodu; (36) leasing; (41) pronájem rozhlasových a televizních přijímačů, videa.

(730) **GOLDSTREET a.s.**, Hlavní náměstí 4, Krnov, Česká republika

(210) **O 145331**
(220) 29.07.1999
(320) 29.07.1999
(511) 5
(540)

VERDYS

(510) (5) pesticidy, přípravky na hubení hmyzu, fungicidy, herbicidy, insekticidy.

(730) **Dow AgroSciences LLC**, 9330 Zionsville Road, Indianapolis, Spojené státy americké, Indiana

(740) JUDr. Otakar Švorčík, Společná advokátní kancelář Všečeka Zelený Švorčík Kalenský, Hálkova 2, Praha 2

(210) **O 145363**
(220) 30.07.1999
(320) 04.08.1999
(511) 18, 25, 28
(540)

LIVE IN PEACE

(510) (18) kůže, imitace kůže, kufrы a zavazadla, batohy, tašky a peněženky, deštníky, slunečníky a hole; (25) oděvy, obuv,

čepice a kloboučnické zboží; (28) hry, hračky, potřeby pro gymnastiku a sport, zejména skateboardy.

(730) **MWS Imports s.r.o.**, Chelčického 19, České Budějovice, Česká republika
(740) Ing. Sedlák Jiří, Pražská 58, České Budějovice

(210) **O 145411**
(220) 02.08.1999
(320) 02.08.1999
(511) 6, 16, 17, 20, 22, 24, 25, 28, 35, 37, 39
(540)

LONGVET

(510) (6) obecné kovy v surovém stavu a jejich slitiny, kovové balící folie, zámečnické výrobky a železářské zboží, stavební a nábytková kování, kovové konstrukce, kovové spojovací prvky; (16) papír a výrobky z papíru, tiskárenské výrobky reklamní a propagační, reklamní tiskopisy, publikace všeho druhu, katalogy, kancelářské potřeby kromě nábytku, papírový odpad, papírové obaly, těž bublinové obaly z umělých hmot a folie z umělých hmot (na balení, plakáty); (17) polotovary z plastických hmot (folie, desky, tyče, prostorové výlisky); (20) nábytek (kov, plast, dřevotřísková, papír, sklo) včetně kempingového nábytku, reklamní otočné panely; (22) provazy, lana, motouzy z přírodních, umělých nebo plastických látek, pytle, plachty pro trampolíny, sítě a stany, včetně stanů pro táboření, popruhy; (24) tkaniny, textile a výrobky z nich, pokrývky, včetně cestovních pokrývek, pogumované textilie, s výjimkou pro papírenské účely; (25) oděvy a obuv, zejména pro sport a rekreaci; (28) hry, hračky a zařízení ku hraní, zvláště kolotoče, tělocvičné, gymnastické a sportovní nářadí a náčiní, stany jako hračky, přenosné bazény; (35) marketing, zprostředkování obchodních záležitostí, předvádění zboží, též pomocí reklamních otočných panelů; (37) zámečnictví, opravy, údržba a servisní činnost; (39) balení zboží, zejména potravin.

(730) **LONGVET, s.r.o.**, Dělnická 15/1166, Havířov-Město, Česká republika

(740) Pacl Václav, patentový zástupce, Okrajová 4a, Havířov - Podlesí

(210) **O 145476**
(220) 03.08.1999
(320) 03.08.1999
(511) 9, 16, 35
(540)

TESCO CLUBCARD

(510) (9) magnetické karty; (16) tiskoviny, publikace, noviny, časopisy a periodika, propagační materiály, brožury a příručky, papírenské zboží a formuláře, úvěrové karty, karty k použití v souvislosti s propagačními projekty, vzdělávací a výukové materiály, předtištěné kupóny; (35) reklama, propagační služby, organizace, provoz a řízení prodejních a propagačních pobídkových akcí, informační poradenství a podpora podnikání, veškerá činnost související s výše uvedenými službami.

(730) **Tesco Stores Limited**, Tesco House, Delamare Road, Cheshunt, Waltham Cross, Hertfordshire, Velká Británie

(740) Dr. Trojan Oldřich, Kancelář Lovell White Durrant, U Prašné brány 3, Praha 1

(210) **O 145505**
(220) 04.08.1999

(320) 04.08.1999
(511) 5, 16
(540)

CHARM

(510) (5) dámské vložky; (16) papírové ubrousky a kapesníky, pytlíky na odpadky z papíru, nylonu a umělých hmot, dětské pleny z papíru.
(730) **INDUSTRIAL DEVELOPMENT COMPANY INDEVCO S.A.R.L.**, P.O.Box 11-2354, Beirut, Libanon
(740) Patentservis Praha a.s., Jivenská 1273/1, Praha 4

(210) **O 145507**
(220) 04.08.1999
(320) 04.08.1999
(511) 5, 16
(540)

KIDDY

(510) (5) dámské vložky; (16) dětské pleny z papíru, pytlíky na odpadky z papíru, nylonu a umělých hmot.
(730) **INDUSTRIAL DEVELOPMENT COMPANY INDEVCO S.A.R.L.**, P.O.Box 11-2354, Beirut, Libanon
(740) Patentservis Praha a.s., Jivenská 1273/1, Praha 4

(210) **O 145509**
(220) 04.08.1999
(320) 04.08.1999
(511) 5, 16
(540)

DREAMS

(510) (5) dámské vložky; (16) papírové ubrousky a kapesníky, dětské pleny z papíru, pytlíky na odpadky z papíru, nylonu a umělých hmot.
(730) **INDUSTRIAL DEVELOPMENT COMPANY INDEVCO S.A.R.L.**, P.O.Box 11-2354, Beirut, Libanon
(740) Patentservis Praha a.s., Jivenská 1273/1, Praha 4

(210) **O 145511**
(220) 04.08.1999
(320) 04.08.1999
(511) 5, 16
(540)

ELEGANCE

(510) (5) dámské vložky; (16) dětské pleny z papíru, pytlíky na odpadky z papíru, nylonu a umělých hmot.
(730) **INDUSTRIAL DEVELOPMENT COMPANY INDEVCO S.A.R.L.**, P.O.Box 11-2354, Beirut, Libanon
(740) Patentservis Praha a.s., Jivenská 1273/1, Praha 4

(210) **O 145512**
(220) 04.08.1999
(320) 04.08.1999
(511) 5, 16
(540)

HAPPIES

(510) (5) dámské vložky; (16) dětské pleny z papíru, pytlíky na odpadky z papíru, nylonu a umělých hmot.
(730) **INDUSTRIAL DEVELOPMENT COMPANY INDEVCO S.A.R.L.**, P.O.Box 11-2354, Beirut, Libanon
(740) Patentservis Praha a.s., Jivenská 1273/1, Praha 4

(210) **O 145513**
(220) 04.08.1999
(320) 04.08.1999
(511) 5, 16

(540) **LADY DREAMS**

(510) (5) dámské vložky; (16) dětské pleny z papíru, pytlíky na odpadky z papíru, nylonu a umělých hmot.
(730) **INDUSTRIAL DEVELOPMENT COMPANY INDEVCO S.A.R.L.**, P.O.Box 11-2354, Beirut, Libanon
(740) Patentservis Praha a.s., Jivenská 1273/1, Praha 4

(210) **O 145514**
(220) 04.08.1999
(320) 04.08.1999
(511) 5, 16
(540)

BABY DREAMS

(510) (5) dámské vložky; (16) dětské pleny z papíru, pytlíky na odpadky z papíru, nylonu a umělých hmot.
(730) **INDUSTRIAL DEVELOPMENT COMPANY INDEVCO S.A.R.L.**, P.O.Box 11-2354, Beirut, Libanon
(740) Patentservis Praha a.s., Jivenská 1273/1, Praha 4

(210) **O 145515**
(220) 04.08.1999
(320) 04.08.1999
(511) 16
(540)

GREENTIE

(510) (16) pytlíky na odpadky z papíru, nylonu a umělých hmot.
(730) **INDUSTRIAL DEVELOPMENT COMPANY INDEVCO S.A.R.L.**, P.O.Box 11-2354, Beirut, Libanon
(740) Patentservis Praha a.s., Jivenská 1273/1, Praha 4

(210) **O 145548**
(220) 05.08.1999
(320) 05.08.1999
(511) 3
(540)



(510) (3) mýdla, parfumerie, vonné oleje, kosmetika, vodičky na vlasy, přípravky pro čištění a zkrášlování pleti, pokožky hlavy a vlasů a péči o ně.
(730) **The Procter & Gamble Company**, One Procter & Gamble Plaza, Cincinnati, Spojené státy americké, Ohio
(740) JUDr. Čermák Karel, Čermák, Hořejš, Vrba - advokátní a patentová kancelář, Národní 32, Praha 1

(210) **O 145549**
(220) 05.08.1999
(320) 05.08.1999
(511) 3

(540)



(510) (3) mýdla, parfumerie, vonné oleje, kosmetika, vodičky na vlasy, přípravky pro čištění a zkrášlování pleti, pokožky hlavy a vlasů a péči o ně.

(730) **The Procter & Gamble Company**, One Procter & Gamble Plaza, Cincinnati, Spojené státy americké, Ohio

(740) JUDr. Čermák Karel, Čermák, Hořejš, Vrba - advokátní a patentová kancelář, Národní 32, Praha 1

(210) **O 145626**

(220) 09.08.1999

(320) 09.08.1999

(511) 24, 25

(540)



(510) (24) potištěné tkaniny z konopí a směsí konopí s bavlnou, viskosou, lnem a syntetickými materiály, zejména lůžkoviny, šatovky, závěsy, ubrusy a prostírání; (25) konfekční zboží všeho druhu, zejména košile, halenky, šaty, sukně, kalhoty a saka.

(730) **TIBA, a.s.**, Dobrovského 338, Dvůr Králové nad Labem, Česká republika

(210) **O 145634**

(220) 09.08.1999

(320) 09.08.1999

(511) 1, 3

(540)

WETEC

(510) (1) chemické výrobky určené pro průmysl; (3) čistící, leštící a odmašťovací prostředky, autokosmetika, přípravky k ošetřování povrchů materiálů na bázi vosků, přípravky na odstraňování skvrn laků a barev z karoserií automobilů a skel.

(730) **DF PARTNER s.r.o.**, Zádveřice 165, Vizovice, Česká republika

(740) Ing. Soukup Petr, Patentová kancelář, Švédská 3, Olomouc

(210) **O 145641**

(220) 09.08.1999

(320) 09.08.1999

(511) 5

(540)

ROTARIX

(510) (5) vakcíny pro lidské použití.

(730) **SmithKline Beecham Biologicals S.A.**, Rue de L'Institut 89, Rixensart, Belgie

(740) JUDr. Korejzová Zdeňka, KOREJZOVÁ & SPOL. Advokátní a patentová kancelář, Spálená 29, Praha 1

(210) **O 145672**

(220) 10.08.1999

(320) 10.08.1999

(511) 6, 42

(540)



(510) (6) ferrity; (42) vývoj v oblasti ferritů.

(590) Barevná

(730) **SIEMENS MATSUSHITA COMPONENTS s.r.o.**, Technická 15, Brno - město, Česká republika

(740) JUDr. Kunz Oto, Advokátní kancelář, V tůních 3, Praha 2

(210) **O 145673**

(220) 10.08.1999

(320) 10.08.1999

(511) 6, 42

(540)

EPCOS

(510) (6) ferrity; (42) vývoj v oblasti ferritů.

(730) **SIEMENS MATSUSHITA COMPONENTS s.r.o.**, Technická 15, Brno - Město, Česká republika

(740) JUDr. Kunz Oto, Advokátní kancelář, V tůních 3, Praha 2

(210) **O 145678**

(220) 10.08.1999

(320) 10.08.1999

(511) 9, 16, 28, 29, 31, 35, 37, 41, 42

(540)



(510) (9) reprodukční elektrotechnika, její části, příslušenství a náhradní díly, přístroje a nástroje k vědecký a laboratorním účelům, přístroje a nástroje navigační, měřicí, geodetické, pro bezdrátovou telegrafii, signalizační, kontrolní, dohlížecí, zabezpečovací a k přenášení rozkazů, přístroje fotografické, kinematografické, optické, promítací, zvětšovací, jejich příslušenství, doplňky a náhradní díly, přístroje a nástroje k vážení, záchraně a učební, přístroje a zařízení pro záznam, zesilování, reprodukci a přenos písma,

zvuku a obrazu, videorekordéry, videokamery, zvukové a zvukově obrazové nosiče, kancelářská technika, zejména počítače, jejich periferní vybavení včetně diskové jednotky pro uchování programu, diskové paměti, jednotky pro vnitřní řízení a jednotky pro obvodové postupy, počítačové programy na magnetických nosičích a ostatní příslušenství počítačů, databanky, faxové přístroje, kopírovací technika, telefonní přístroje včetně v kombinaci se záznamníky, elektronické kalkulačky apod., hasící přístroje, automaty uváděné v činnost vhozením mince, známky nebo vložením karty, polovodičové výrobky, monočlánky, alkalické články, akumulátory, speciální pouzdra pro přístroje a nástroje, které jsou zařazeny do této třídy, sluneční brýle a optické zboží včetně pouzder, obleky pro potápěče, dýchací přístroje, bezpečnostní a záchranné oděvy; (16) tiskoviny, periodické i neperiodické publikace, časopisy, fotografie, knihy, zejména skripta a učebnice pro obory rybářství a rybníkářství, související učební a školní potřeby a pomůcky; (28) hry, hračky, tělocvičné a sportovní potřeby, rybářské potřeby, sportovní a tělocvičné nářadí, pro letní i zimní sportovní hry, zboží plážové a koupací; (29) ryby, včetně měkkýšů a koryšů; (31) vodní živá zvířata, zejména ryby, krmivo pro uvedená zvířata; (35) inzertní, reklamní a propagační činnost, poskytování pomoci při provozu obchodu včetně zprostředkování obchodních a personálních záležitostí, správa obchodních zájmů třetích osob, vypracování statistických přehledů, poradenství v oblasti organizace a ekonomiky podnikání, marketing, průzkum a analýzy trhů, pronájem kancelářských strojů a zařízení; (37) stavebnictví, opravy, instalační služby, zejména v oboru výstavby, údržby a oprav vodních nádrží a rybníků; (41) činnost vyučovací výchovná, vzdělávací a zábavní včetně pořádání specializačních doškolovacích kurzů, symposií a konferencí v oborech rybářství a rybníkářství, doprovodné výstavy, provozování pracovního diskusního a zájmového klubu, půjčovni činnost, spadající do této třídy, pořádání kulturně zájmových, sportovních a zábavních soutěží, jakož i sportovní výcvik, zejména v oblasti rybářství; (42) poradenské služby v oblasti investiční výstavby ekologických zařízení a staveb, zejména souvisejících s obory rybářství a rybníkářství, ochrany přírody a životního prostředí, hostinské, restaurační, hotelové a jiné služby pro hosty včetně rezervace ubytování, provozování kempů, lázní a saun, osobní ostraha osob, stavebních nebo cenných objektů, inženýrsko-technická činnost v oblasti tvorby a poskytování software.

(730) **Moravský rybářský svaz**, Soběšická 83, Brno, Česká republika

(740) Ing. Dohnal Jiří, patentový zástupce, Nedbalova 29, Brno

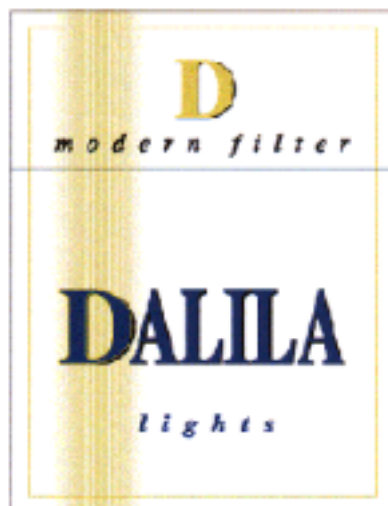
(210) **O 145694**

(220) 10.08.1999

(320) 10.08.1999

(511) 34

(540)



(510) (34) cigarety.

(590) Barevná

(730) **SLOVAK INTERNATIONAL TABAK, a.s. S.I.T.**, Mlynské Nivy č.54, Bratislava, Slovenská republika

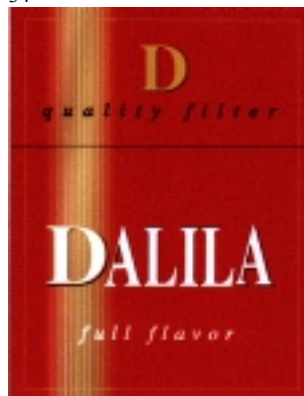
(740) JUDr. Růžička Michal, CSc., Rott, Růžička a Guttman, patentová, známková a právní kancelář, Nad Štolou 12, Praha 7

(210) **O 145695**

(220) 10.08.1999

(320) 10.08.1999

(511) 34



(510) (34) cigarety.

(590) Barevná

(730) **SLOVAK INTERNATIONAL TABAK, a.s. S.I.T.**, Mlynské Nivy č.54, Bratislava, Slovenská republika

(740) JUDr. Růžička Michal, CSc., Rott, Růžička a Guttman, patentová, známková a právní kancelář, Nad Štolou 12, Praha 7

(210) **O 145732**

(220) 11.08.1999

(320) 11.08.1999

(511) 16

(540)



- (510) (16) jednorázové pleny pro malé děti a batolata.
 (590) Barevná
 (730) **KIMBERLY-CLARK CORPORATION**, 401 North Lake Street, Neenah, Spojené státy americké, Wisconsin
 (740) JUDr. Rott Vladimír, Rott, Růžička a Guttman, patentová, známková a právní kancelář, Nad Štolou 12, Praha 7

(210) **O 145733**

- (220) 11.08.1999
 (320) 11.08.1999
 (511) 16
 (540)



- (510) (16) jednorázové pleny pro malé děti a batolata.
 (590) Barevná
 (730) **KIMBERLY-CLARK CORPORATION**, 401 North Lake Street, Neenah, Spojené státy americké, Wisconsin
 (740) JUDr. Rott Vladimír, Rott, Růžička a Guttman, patentová, známková a právní kancelář, Nad Štolou 12, Praha 7

(210) **O 145758**

- (220) 12.08.1999
 (320) 12.08.1999
 (511) 36
 (540)



- (510) (36) finanční služby, zejména související s cennými papíry, provizemi a obchodními službami.
 (730) **MORGAN STANLEY DEAN WITTER & CO.**, 1585 Broadway, New York, Spojené státy americké, New York
 (740) Mgr. Petra de Brantes, KOREJZOVÁ & SPOL. Advokátní a patentová kancelář, Spálená 29, Praha 1

(210) **O 145894**

- (220) 17.08.1999
 (320) 17.08.1999
 (511) 5, 32, 33
 (540)

ATLET

- (510) (5) výrobky diabetické k léčebným účelům, potraviny pro děti k léčebným účelům, potraviny pro batolata, vitamínové a multivitaminové přípravky a nápoje; (32) pivo, lehká piva i ležáky, minerální vody, šumivé a jiné nealkoholické nápoje, sirupy a jiné přípravky k přípravě nápojů, ovocné šťávy a nápoje z ovocných šťáv; (33) vína, lihoviny, likéry.
 (730) **JIHOMORAVSKÉ PIVOVARY, a.s.**, Hlinky 12, Brno, Česká republika
 (740) Ing. Dohnal Jiří, patentový zástupce, Nedbalova 29, Brno

(210) **O 145895**

- (220) 17.08.1999
 (320) 17.08.1999
 (511) 5, 32, 33
 (540)



- (510) (5) výrobky diabetické k léčebným účelům, potraviny pro děti k léčebným účelům, potraviny pro batolata, vitamínové a multivitaminové přípravky a nápoje; (32) pivo, lehká piva i ležáky, minerální vody, šumivé a jiné nealkoholické nápoje, sirupy a jiné přípravky k přípravě nápojů, ovocné šťávy a nápoje z ovocných šťáv; (33) vína, lihoviny, likéry.
 (730) **JIHOMORAVSKÉ PIVOVARY, a.s.**, Hlinky 12, Brno, Česká republika
 (740) Ing. Dohnal Jiří, patentový zástupce, Nedbalova 29, Brno

(210) **O 145940**

- (220) 18.08.1999
 (320) 18.08.1999
 (511) 5, 29, 30
 (540)

MÍŠA

- (510) (5) výrobky dietetické pro léčebné účely, potraviny pro potravinové přípravky a nemocné, jako dětská a kojenecká výživa, potravinové přípravky a doplňky všeho druhu pro léčebné účely, jako posilující poživatiny, vitamínové přípravky, poživatiny pro doplnění redukčních diet nebo přípravků pro hubnutí, přípravky obsahující biochemické katalyzátory, zejména pro fyzicky aktivní osoby, rekonvalescenty a nemocné; (29) masové výrobky, jako masové pasty, pomazánky na chléb, paštiky, masové krémy, přesnídávky, masové lanšmíty, ryby, drůbež, zvěřina, masové výtažky, zelenina, ovoce a houby konzervované a sterilované, konzervovaná hotová jídla, výrobky na bázi brambor a škrobu, oleje a tuky jedlé; (30) hořčice, ocet, kečupy, kečupové omáčky, omáčky, pikantní omáčky, omáčky v prášku, koření.
 (730) **HAMÉ, a.s.**, Babice č.572, Česká republika
 (740) Müller Václav, patentový zástupce, Filipova 2016, Praha 4

(210) **O 145941**

- (220) 18.08.1999

(320) 18.08.1999

(511) 5, 29, 30

(540)

MĚDA

(510) (5) výrobky dietetické pro léčebné účely, potraviny pro potravinové přípravky a nemocné, jako dětská a kojenecká výživa, potravinové přípravky a doplňky všeho druhu pro léčebné účely, jako posilující poživatiny, vitamínové přípravky, poživatiny pro doplnění redukčních diet nebo přípravků pro hubnutí, přípravky obsahující biochemické katalyzátory, zejména pro fyzicky aktivní osoby, rekonvalescenty a nemocné; (29) maso a masové výrobky, jako masové pasty, pomazánky na chléb, paštiky, masové krémy, přesnídávky, masové lanšmíty, ryby, drůbež, zvěřina, masové výtažky, zelenina, ovoce a houby konzervované a sterilované, konzervovaná hotová jídla, výrobky na bázi brambor a škrobu, oleje a tuky jedlé; (30) hořčice, ocet, kečupy, kečupové omáčky, omáčky, pikantní omáčky, omáčky v prášku, koření.

(730) **HAMÉ, a.s.**, Babice č.572, Česká republika

(740) Müller Václav, patentový zástupce, Filipova 2016, Praha 4

(210) **O 145974**

(220) 19.08.1999

(320) 19.08.1999

(511) 5

(540)

SUPRAVIRAN

(510) (5) přípravky proti infekci.

(730) **Grünenthal GmbH**, Zieglerstrasse 6, Aachen, Německo

(740) Patentservis Praha a.s., Jivenská 1273/1, Praha 4

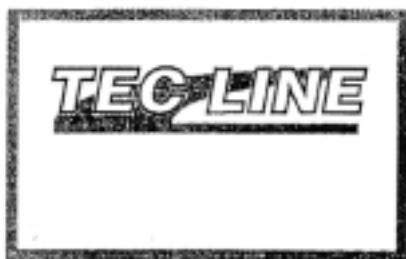
(210) **O 145975**

(220) 19.08.1999

(320) 19.08.1999

(511) 1, 16

(540)



(510) (1) papír DIAZO citlivý pro vyvolávání čpavkem a pro vyvolávání polosuchou cestou; (16) papír pro kopírování, papír kopírovací (pauzovací).

(730) **JMD plus, s.r.o.**, U Pazderek č.265, Praha 8, Česká republika(210) **O 145976**

(220) 19.08.1999

(320) 31.03.1999

(511) 5

(540)



(510) (5) farmaceutické a veterinární přípravky a látky, zejména farmaceutické přípravky proti migréně.

(590) Barevná

(730) **Pfizer Inc.**, 235 East 42nd Street, New York, Spojené státy americké, New York

(740) JUDr. Ing. Milan Hořejš, Národní 32, Praha 1

(210) **O 146063**

(220) 23.08.1999

(320) 23.08.1999

(511) 37, 39

(540)

JANKŮ

(510) (37) montážní, servisní a opravárenská činnost v oboru motorových vozidel; (39) doprava, přepravování a skladování zboží, zejména osobní a nákladní silniční motorová doprava, zprostředkování dopravy, pronájem vozidel, garáží, parkovišť a skladů.

(730) **Janků Petr**, Slunná 4, Moravany, Česká republika

(740) Ing. Dohnal Jiří, patentový zástupce, Nedbalova 29, Brno

(210) **O 146089**

(220) 23.08.1999

(320) 23.08.1999

(511) 19, 37

(540)

AIDA

(510) (19) stavební materiály nekovové; (37) provádění staveb včetně jejich změn, udržovacích prací na nich a jejich odstraňování.

(730) **AIDA CZ spol.s r.o.**, U Krbu 7, Praha 10, Česká republika(210) **O 146138**

(220) 25.08.1999

(320) 25.08.1999

(511) 35, 36, 41, 42

(540)



(510) (35) pomoc při řízení obchodních činností a správy majetku zaměřená na optimalizaci řízení správy majetku měst a obcí; (36) investiční a finanční poradenství; (41) vydavatelská, publikační a nakladatelská činnost a organizování výběrových řízení; (42) poradenství v oblasti počítačového hardwaru a služby zaměřené na informační technologie a systémy.

(730) **ALCATRAZ Finance, s.r.o.**, Vrchní 41, Opava, Česká republika

(740) Větrovský Zdeněk, Sokola Tůmy č.1, Ostrava 9

- (210) **O 146139**
 (220) 25.08.1999
 (320) 25.08.1999
 (511) 35, 36, 41, 42
 (540)



- (510) (35) pomoc při řízení obchodních činností a správy majetku zaměřená na optimalizaci řízení správy majetku měst a obcí; (36) investiční a finanční poradenství; (41) vydavatelská, publikační a nakladatelská činnost a organizování výběrových řízení; (42) poradenství v oblasti počítačového hardwaru a služby zaměřené na informační technologie a systémy.
 (730) **ALCATRAZ Finance, s.r.o.**, Vrchní 41, Opava, Česká republika
 (740) Větrovský Zdeněk, Sokola Tůmy č.1, Ostrava 9

- (210) **O 146140**
 (220) 25.08.1999
 (320) 25.08.1999
 (511) 35, 36, 41, 42
 (540)



- (510) (35) pomoc při řízení obchodních činností a správy majetku zaměřená na optimalizaci řízení správy majetku měst a obcí; (36) investiční a finanční poradenství; (41) vydavatelská, publikační a nakladatelská činnost a organizování výběrových řízení; (42) poradenství v oblasti počítačového hardwaru a služby zaměřené na informační technologie a systémy.
 (730) **ALCATRAZ Finance, s.r.o.**, Vrchní 41, Opava, Česká republika
 (740) Větrovský Zdeněk, Sokola Tůmy č.1, Ostrava 9

- (210) **O 146141**
 (220) 25.08.1999
 (320) 25.08.1999
 (511) 41
 (540)



- (510) (41) vydavatelská, publikační a nakladatelská činnost.
 (730) **ALCATRAZ Finance, s.r.o.**, Vrchní 41, Opava, Česká republika
 (740) Větrovský Zdeněk, Sokola Tůmy č.1, Ostrava 9

- (210) **O 146207**
 (220) 26.08.1999
 (320) 26.08.1999
 (511) 3, 5, 9, 10, 29, 30, 31, 32, 33, 40, 41, 42
 (540)

VALOSUN

- (510) (3) kosmetické přípravky, mýdla, vonné oleje, vlasové vody (lotions), zubní pasty a prášky; (5) kosmetické přípravky, mýdla, vonné oleje, vlasové vody, zubní pasty a prášky, vše s léčivými účinky, farmaceutické přípravky a substance, výrobky diabetické k léčebným účelům, potraviny pro děti k léčebným účelům, potraviny pro

batolata, vitamínové a multivitaminové přípravky a nápoje; (9) hardware, software na magnetických nosičích, výrobky a zařízení kontrolní, měřicí, řídicí a regulační techniky, rozvaděče nízkého napětí, elektrické přístroje; (10) chirurgické přístroje, nástroje a zařízení lékařské, zubní a veterinární, včetně speciálního nábytku pro tyto obory, údy, oči a zubní umělé, ortopedické potřeby, materiál na sešívání ran; (29) potraviny a potravinářské výrobky, spadající do této třídy, jako jsou potraviny z ryb a potraviny solené, maso, maso v jateční úpravě, masové výtahy, masné a uzenářské výrobky, ryby, včetně měkkýšů a korýšů, drůbež, zvěřina, konzervované, sušené a vařené ovoce a zelenina, rosoly, zavařeniny, vejce, mléko a jiné mlékárenské výrobky, včetně mléčných nápojů, jedlé oleje a tuky, majonézy, potraviny v konzervách, rajský protlak; (30) káva, čaj, kakao, cukr, rýže, tapioka, ságo, kávové náhražky, mouka a obilní přípravky, chléb, sušenky, suchary, koláče, jemné pečivo a cukrovinky, zmrzlina, med, sirup z melasy, kvasnice, prášky do pečiva, sůl, hořčice, ocet, chuťové omáčky, kečuoy, koření, led na chlazení; (31) výrobky zemědělské, zahradnické, lesní a zrní, pokud nejsou uvedeny v jiných třídách, čerstvé ovoce a zelenina, čerstvé rostliny a květiny, čerstvé lesní plody; (32) minerální vody, šumivé a jiné nealkoholické nápoje, sirupy a jiné přípravky k přípravě nápojů, ovocné šťávy a nápoje z ovocných šťáv; (33) vína, lihoviny, likéry, zejména lihové nápoje, trestí a výtahy alkoholické z bylin; (40) zpracování a úprava léčivých rostlin a jejich substancí; (41) činnost vyučovací, výchovná a vzdělávací včetně pořádání specializačních doškolovacích kurzů, provozování pracovního diskusního a zájmového klubu, nakladatelská a vydavatelská činnost, distribuční a půjčovní činnost, spadající do této třídy; (42) inženýrsko-technická činnost v oblasti tvorby a poskytování software, zahradnické a zemědělské služby, zejména v oblasti pěstování léčivých rostlin.

- (730) **VALOSUN, spol.s r.o.**, Lomená 17, Brno, Česká republika
 (740) Ing. Dohnal Jiří, patentový zástupce, Nedbalova 29, Brno

- (210) **O 146208**
 (220) 26.08.1999
 (320) 26.08.1999
 (511) 3, 5
 (540)

KARDOVAL

- (510) (3) kosmetické přípravky, mýdla, vonné oleje, vlasové vody (lotions), zubní pasty a prášky; (5) kosmetické přípravky, mýdla, vonné oleje, vlasové vody (lotions), zubní pasty a prášky, vše s léčivými účinky, farmaceutické přípravky a substance, výrobky diabetické k léčebným účelům, potraviny pro děti k léčebným účelům, potraviny pro batolata, vitamínové a multivitaminové přípravky a nápoje.
 (730) **VALOSUN, spol.s r.o.**, Lomená 17, Brno, Česká republika
 (740) Ing. Dohnal Jiří, patentový zástupce, Nedbalova 29, Brno

- (210) **O 146209**
 (220) 26.08.1999
 (320) 26.08.1999
 (511) 3, 5
 (540)

VALOCEP

- (510) (3) kosmetické přípravky, mýdla, vonné oleje, vlasové vody (lotions), zubní pasty a prášky; (5) kosmetické přípravky, mýdla, vonné oleje, vlasové vody (lotions),

zubní pasty a prášky, vše s léčivými účinky, farmaceutické přípravky a substance, výrobky diabetické k léčebným účelům, potraviny pro děti k léčebným účelům, potraviny pro batolata, vitamínové a multivitaminové přípravky a nápoje.

- (730) VALOSUN, spol.s r.o., Lomená 17, Brno, Česká republika
(740) Ing. Dohnal Jiří, patentový zástupce, Nedbalova 29, Brno

- (210) **O 146210**
(220) 26.08.1999
(320) 26.08.1999
(511) 3, 5
(540)

VALOSTOL

- (510) (3) kosmetické přípravky, mýdla, vonné oleje, vlasové vody (lotions), zubní pasty a prášky; (5) kosmetické přípravky, mýdla, vonné oleje, vlasové vody (lotions), zubní pasty a prášky, vše s léčivými účinky, farmaceutické přípravky a substance, výrobky diabetické k léčebným účelům, potraviny pro děti k léčebným účelům, potraviny pro batolata, vitamínové a multivitaminové přípravky a nápoje.
(730) VALOSUN, spol.s r.o., Lomená 17, Brno, Česká republika
(740) Ing. Dohnal Jiří, patentový zástupce, Nedbalova 29, Brno

- (210) **O 146211**
(220) 26.08.1999
(320) 26.08.1999
(511) 3, 5
(540)

VALOHEP

- (510) (3) kosmetické přípravky, mýdla, vonné oleje, vlasové vody (lotions), zubní pasty a prášky; (5) kosmetické přípravky, mýdla, vonné oleje, vlasové vody (lotions), zubní pasty a prášky, vše s léčivými účinky, farmaceutické přípravky a substance, výrobky diabetické k léčebným účelům, potraviny pro děti k léčebným účelům, potraviny pro batolata, vitamínové a multivitaminové přípravky a nápoje.
(730) VALOSUN, spol.s r.o., Lomená 17, Brno, Česká republika
(740) Ing. Dohnal Jiří, patentový zástupce, Nedbalova 29, Brno

- (210) **O 146212**
(220) 26.08.1999
(320) 26.08.1999
(511) 3, 5
(540)

VALOIMUN

- (510) (3) kosmetické přípravky, mýdla, vonné oleje, vlasové vody (lotions), zubní pasty a prášky; (5) kosmetické přípravky, mýdla, vonné oleje, vlasové vody (lotions), zubní pasty a prášky, vše s léčivými účinky, farmaceutické přípravky a substance, výrobky diabetické k léčebným účelům, potraviny pro děti k léčebným účelům, potraviny pro batolata, vitamínové a multivitaminové přípravky a nápoje.
(730) VALOSUN, spol.s r.o., Lomená 17, Brno, Česká republika
(740) Ing. Dohnal Jiří, patentový zástupce, Nedbalova 29, Brno

- (210) **O 146213**

- (220) 26.08.1999
(320) 26.08.1999
(511) 3, 5
(540)

BROCHOVAL

- (510) (3) kosmetické přípravky, mýdla, vonné oleje, vlasové vody (lotions), zubní pasty a prášky; (5) kosmetické přípravky, mýdla, vonné oleje, vlasové vody (lotions), zubní pasty a prášky, vše s léčivými účinky, farmaceutické přípravky a substance, výrobky diabetické k léčebným účelům, potraviny pro děti k léčebným účelům, potraviny pro batolata, vitamínové a multivitaminové přípravky a nápoje.
(730) VALOSUN, spol.s r.o., Lomená 17, Brno, Česká republika
(740) Ing. Dohnal Jiří, patentový zástupce, Nedbalova 29, Brno

- (210) **O 146214**
(220) 26.08.1999
(320) 26.08.1999
(511) 3, 5
(540)

VALOGRIP

- (510) (3) kosmetické přípravky, mýdla, vonné oleje, vlasové vody (lotions), zubní pasty a prášky; (5) kosmetické přípravky, mýdla, vonné oleje, vlasové vody (lotions), zubní pasty a prášky, vše s léčivými účinky, farmaceutické přípravky a substance, výrobky diabetické k léčebným účelům, potraviny pro děti k léčebným účelům, potraviny pro batolata, vitamínové a multivitaminové přípravky a nápoje.
(730) VALOSUN, spol.s r.o., Lomená 17, Brno, Česká republika
(740) Ing. Dohnal Jiří, patentový zástupce, Nedbalova 29, Brno

- (210) **O 146215**
(220) 26.08.1999
(320) 26.08.1999
(511) 3, 5
(540)

NEPROVAL

- (510) (3) kosmetické přípravky, mýdla, vonné oleje, vlasové vody (lotions), zubní pasty a prášky; (5) kosmetické přípravky, mýdla, vonné oleje, vlasové vody (lotions), zubní pasty a prášky, vše s léčivými účinky, farmaceutické přípravky a substance, výrobky diabetické k léčebným účelům, potraviny pro děti k léčebným účelům, potraviny pro batolata, vitamínové a multivitaminové přípravky a nápoje.
(730) VALOSUN, spol.s r.o., Lomená 17, Brno, Česká republika
(740) Ing. Dohnal Jiří, patentový zástupce, Nedbalova 29, Brno

- (210) **O 146216**
(220) 26.08.1999
(320) 26.08.1999
(511) 3, 5
(540)

VALOCHOL

- (510) (3) kosmetické přípravky, mýdla, vonné oleje, vlasové vody (lotions), zubní pasty a prášky; (5) kosmetické přípravky, mýdla, vonné oleje, vlasové vody (lotions), zubní pasty a prášky, vše s léčivými účinky, farmaceutické přípravky a substance, výrobky diabetické k léčebným účelům, potraviny pro děti k léčebným účelům, potraviny pro batolata, vitamínové a multivitaminové přípravky a

- nápoje.
 (730) **VALOSUN, spol.s r.o.**, Lomená 17, Brno, Česká republika
 (740) Ing. Dohnal Jiří, patentový zástupce, Nedbalova 29, Brno

- (210) **O 146217**
 (220) 26.08.1999
 (320) 26.08.1999
 (511) 3, 5
 (540)

DIAVAL

- (510) 3) kosmetické přípravky, mýdla, vonné oleje, vlasové vody (lotions), zubní pasty a prášky; (5) kosmetické přípravky, mýdla, vonné oleje, vlasové vody (lotions), zubní pasty a prášky, vše s léčivými účinky, farmaceutické přípravky a substance, výrobky diabetické k léčebným účelům, potraviny pro děti k léčebným účelům, potraviny pro batolata, vitamínové a multivitaminové přípravky a nápoje.
 (730) **VALOSUN, spol.s r.o.**, Lomená 17, Brno, Česká republika
 (740) Ing. Dohnal Jiří, patentový zástupce, Nedbalova 29, Brno

- (210) **O 146218**
 (220) 26.08.1999
 (320) 26.08.1999
 (511) 3, 5
 (540)

VALOVEN

- (510) (3) kosmetické přípravky, mýdla, vonné oleje, vlasové vody (lotions), zubní pasty a prášky; (5) kosmetické přípravky, mýdla, vonné oleje, vlasové vody (lotions), zubní pasty a prášky, vše s léčivými účinky, farmaceutické přípravky a substance, výrobky diabetické k léčebným účelům, potraviny pro děti k léčebným účelům, potraviny pro batolata, vitamínové a multivitaminové přípravky a nápoje.
 (730) **VALOSUN, spol.s r.o.**, Lomená 17, Brno, Česká republika
 (740) Ing. Dohnal Jiří, patentový zástupce, Nedbalova 29, Brno

- (210) **O 146219**
 (220) 26.08.1999
 (320) 26.08.1999
 (511) 3, 5
 (540)

A-SUN

- (510) (3) kosmetické přípravky, mýdla, vonné oleje, vlasové vody (lotions), zubní pasty a prášky; (5) kosmetické přípravky, mýdla, vonné oleje, vlasové vody (lotions), zubní pasty a prášky, vše s léčivými účinky, farmaceutické přípravky a substance, výrobky diabetické k léčebným účelům, potraviny pro děti k léčebným účelům, potraviny pro batolata, vitamínové a multivitaminové přípravky a nápoje.
 (730) **VALOSUN, spol.s r.o.**, Lomená 17, Brno, Česká republika
 (740) Ing. Dohnal Jiří, patentový zástupce, Nedbalova 29, Brno

- (210) **O 146220**
 (220) 26.08.1999
 (320) 26.08.1999
 (511) 9, 16, 41

(540)



- (510) (9) software na magnetických nosičích, zejména související s výukou cizích jazyků, nosiče zvukových a/nebo obrazových záznamů, zejména výukové diskety nebo videokazety; (16) tiskoviny, časopisy, periodika, knihy, zejména skripta a učebnice cizích jazyků, učební a školní potřeby a pomůcky; (41) činnost vyučovací, výchovná a vzdělávací včetně pořádání specializačních doškolovacích kurzů, provozování pracovních diskusních a zájmového klubu, zejména v oblasti výuky cizích jazyků, nakladatelská a vydavatelská činnost, distribuční a půjčovná činnost, spadající do této třídy.

- (730) **Kožnar Roman**, Staňkova 8c, Brno, Česká republika
 (740) Ing. Dohnal Jiří, patentový zástupce, Nedbalova 29, Brno

- (210) **O 146339**
 (220) 01.09.1999
 (320) 01.09.1999
 (511) 6, 9, 19, 37
 (540)

CONOL

- (510) (6) obecné kovy a jejich slitiny, kovové stavební materiály, kovové stavební materiály přenosné, kovové materiály pro železnice, kovové kabely a dráty neelektrické, kovové potřeby zámečnické a klempířské, kovové trubky, sejfy, kovové výrobky, které nejsou uvedeny v jiných třídách, rudy; (9) elektrické rozvaděče; (19) stavební materiály nekovové, neohebné trubky pro stavebnictví, asfalt, směla, přenosné konstrukce nekovové, nekovové pomníky; (37) stavební činnost, stavby a rekonstrukce kolejových svršků, železničních přejezdů a zpevněných ploch, navařování železničních svršků, svařování kolejnic, elektroúdržbářské práce na síti vysokého i nízkého napětí, servis elektrických rozvaděčů, servisní údržba osvětlovacích věží, revize elektrorozvaděčů, montáž elektrozařízení.

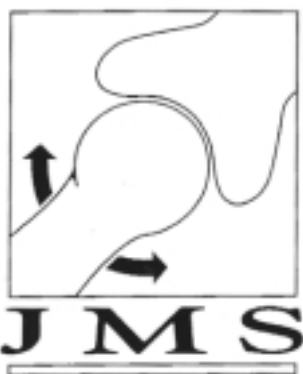
- (730) **CONOL s.r.o.**, Nová hraniční 2532, Most, Česká republika
 (740) Ing. Sedlák Jiří, Pražská 58, České Budějovice

- (210) **O 146396**
 (220) 02.09.1999
 (320) 02.09.1999
 (511) 41
 (540)



- (510) (41) vydavatelství a nakladatelství.
 (730) **TIGIS s.r.o.**, Havlovického 16, Praha 4 - Braník, Česká republika

(210) **O 146424**
 (220) 03.09.1999
 (320) 03.09.1999
 (511) 31
 (540)



(510) (31) potrava a krmivo pro zvířata všeho druhu.
 (730) **The Iams Company**, 7250 Poe Avenue, Dayton, Spojené státy americké, Ohio
 (740) Ing. Smola Josef, Mendlovo nám. 1a, Brno

(210) **O 147574**
 (220) 04.10.1999
 (320) 04.10.1999
 (511) 9, 16, 28
 (540)



(510) (9) nosiče optických, zvukových a elektronických záznamů, audiokazety, videokazety, kompaktní disky; (16) tiskárenské a kartonážní výrobky, zvláště herní plány, skládanky, pohlednice, kalendáře, obtisky, puzzle, pouzdra, krabice a obaly z papíru a umělých hmot, papírové učební pomůcky, sešity, tašky, karty na hrani, knihy, časopisy; (28) individuální i společenské hry, stavebnice a hračky z plyše, dřeva, umělých hmot, z papíru a kartonu, hrací kostky, pouzdra a krabice vyplněné herními předměty.

(590) Barevná
 (730) **MAREŠ LADISLAV, spol.s r.o.**, Na Skřivanech 551, Liberec 15, Česká republika
 (740) Ing. Fischer Michael, FISCHER + PARTNER, Podskalská 2, Praha 2

(210) **O 147816**
 (220) 13.10.1999
 (320) 13.10.1999
 (511) 16
 (540)

taposa

(510) (16) lepidla pro papírenství nebo domácnost v tekutém nebo práškovém stavu.

(730) **TEPLICKÁ PAPIRMA s.r.o.**, Novosedlická čp. 999, Teplice, Česká republika

(210) **O 148005**
 (220) 24.05.1995
 (320) 24.05.1995
 (511) 38
 (540)

PREMIÉRA PLUS

(510) (38) spoje, komunikace - televizní vysílání.
 (730) **FTV Premiéra, spol. s r.o.**, Dukelských hrdinů 47, Veletržní palác, Praha 7, Česká republika
 (740) Mgr. Pražáková Ludmila, advokát, Advokátní kancelář, Zenklova 8, Praha 8

(210) **O 148107**
 (220) 22.10.1999
 (320) 22.10.1999
 (511) 1, 2, 3, 4, 5, 6, 7, 8, 9, 10, 11, 12, 13, 14, 15, 16, 17, 18, 19, 20, 21, 22, 23, 24, 25, 26, 27, 28, 29, 30, 31, 32, 33, 34, 41, 42

MONTE MUSICAL

(510) (1) chemické výrobky pro průmysl, vědu, fotografii, zemědělství, zahradnictví a lesnictví, pryskyřice umělé a syntetické, plastické hmoty, hnojiva, hasební prostředky, chemické prostředky pro konzervaci potravin, průmyslová pojidla a lepidla, fotografické filmy, ochranné přípravky pro zdivo; (2) barvy, fermeže, laky, ochranné prostředky proti rzi a hnilobě dřeva, barviva, mořidla, pryskyřice přírodní, kovy pro malíře a dekoratéry, tiskaře a umělce; (3) přípravky bělicí, prací prostředky, přípravky k čištění, leštění, odmašťování a broušení, mýdla, holicí mýdlo, výrobky voňavkářské, éterické oleje, vodičky na vlasy, zubní pasty, čistící mléko, kolínská voda, kosmetické přípravky, kosmetika, kosmetické tužky, krémy, laky na nehty, líčidla; (4) průmyslové oleje a tuky, mazadla, prostředky pro zavlažování, pro pohlcování a vázání prachu, osvětlovací prostředky spadající do této třídy zejména svíce a svíčky, paliva pevná, tekutá a plynná; (5) výrobky farmaceutické, zvěrolékařské a zdravotnické, výrobky dietetické k lékařským účelům, potraviny pro děti, náplastí, obvazový materiál, hmoty k plombování zubů a na zubní otisky, desinfekční prostředky, prostředky pro ničení plevelu a k hubení živočišných škůdců, bylinné čaje, čistící přípravky pro kontaktní čočky, dietní potraviny, hygienické vložky, léčiva, nápoje léčivé; (6) obecné kovy a jejich slitiny, kotvy, kovadliny, zvony, stavební materiál z válcovaného a litého kovu, kolejnice a jiný kovový materiál pro železnice, řetězy, kovové kabely a neelektrické dráty, zámečnické výrobky, kovové roury, nedobytné pokladny a schránky, podkovy, hřebíky, šrouby a jiné výrobky z kovu, rudy, alobal, kroužky ke klíčům; (7) stroje a obráběcí stroje, motory, převodovky, spojky, brzdy, zemědělské stroje, včetně součástí, elektrické motory, elektromotory, zemní stroje, stroje na čištění a úklid; (8) ruční nářadí a nástroje, nožní výrobky, vidličky, lžice, sečné zbraně a nástroje, harpuny, holicí strojky, kapesní nože; (9) akumulátory, přístroje a nástroje vědecké, navigační, geodetické, elektrické spadající do této třídy, fotografické, optické, přístroje a nástroje k vážení, měření, signalizaci, pro účely kontrolní, záchranné a pro výuku, automatické přístroje, počítače, zařízení pro záznam, přenos a reprodukci zvuku nebo obrazu, pokladny, počítací stroje, hasící přístroje, nosiče zvukových, optických a textových záznamů, zvukové a optické disky, gramofonové desky, automaty na zboží, vybavení pro zpracování informací a pro počítače, elektrospotřebiče pro domácnost v rámci této třídy, reproduktory, antény,

baterie, kompas, bzučáky, čočky optické, diapozitivy, diaprojektory, diktafony, etikety elektronické na zboží, exponované kinofilmy, faxy, filmové kamery, fotoaparáty, gramofony, hodiny parkovací, hrací skříně, kalkulačky, skla do brýlí, brýle; (10) přístroje a nástroje chirurgické, lékařské, zubolékařské a zvěrolékařské včetně umělých údů, zubních protéz, antikoncepční prostředky s výjimkou chemických, ortopedické výrobky, šicí materiál pro lékařské účely, boty ortopedické, dětské lahve, dětské dudlíky; (11) zařízení na osvětlování, topení, výrobu páry, zařízení pro vaření, chlazení, sušení, větrání pro rozvod vody, zařízení zdravotnická a sanitární, elektrické lampy, kávovary, grily, chladničky, kapesní svítlny, lampová stínidla, ohřívací lahve, sedací koupele; (12) dopravní prostředky pro dopravu vodní, silniční, železniční a vzdušnou, ruční vozíky dopravní, skládací, autobusy, automobily, čalounění dopravních prostředků, čluny, dětské kočárky, dětské skládací sedačky, hlavy kol, jachty, jízdní kola, kryty na automobilová kola, osobní automobily, motocykly, potahy sedadel vozidel, tříkolky; (13) ohňostroje; (14) drahé kovy a jejich slitiny a předměty z nich, šperky, drahokamy, drahé kameny, hodinářské výrobky, chronometrická zařízení, budíky, čajové soupravy z drahých kovů, hodinky, jehlice - šperky nebo jako ozdobné prvky, kazety na cigarety z drahých kovů, medaile, špendlíky do kravaty v rámci této třídy; (15) hudební nástroje, kastaněty; (16) papír a výrobky z papíru, lepenka a kartonážní výrobky, tiskoviny, časopisy, periodika, knihy, alba, knihařské výrobky, fotografie, papírnické zboží, tužky, lepidla kancelářská a pro domácnost, potřeby pro umělce, štětce, psací stroje a kancelářské potřeby (kromě nábytku), učební a školní potřeby a pomůcky, hrací karty, tiskařské typy, štočky, obalové materiály z papíru a plastických hmot, brožury, dětské pleny papírové nebo z buničiny, dopisní papír, grafiky, gumičky, inkousty, kalendáře, krabice na poštu, mapy, penály, pera na psaní, pohlednice, ručníky papírové, sáčky, ubrusy v rámci této třídy; (17) kaučuk, guma a výrobky z těchto hmot, folie, výrobky z plastických hmot, hmoty těsnící, ucpávkové, izolační, slída, hadice, guma; (18) kůže a imitace kůže, výrobky z nich, surové kůže, kufrý a cestovní brašny, batohy, deštníky, slunečníky a hole, biče, postroje na koně a sedlářské výrobky, cepíny, deštníky, diplomatky, kabelky, kufríky, nákupní tašky, peněženky, pouzdra na deštníky; (19) stavební materiál nekovový, kámen přírodní a umělý, kameninové nebo cementové roury, výrobky pro stavbu cest, asfalt, smola, živce, přenosné domy, kamenné pomníky, krby, komíny, bazény, cihly, dlažba, desky pro značení cest, krytina střešní, křišťál, omítky; (20) nábytek, zrcadla, rámy, výrobky ze dřeva, korku, třtiny, rákosu, vrbového proutí, rohoviny, kostí slonoviny, kostic, želvoviny, jantaru, perleti, mořské pěny, buničiny, z náhražek těchto hmot nebo z plastických hmot, bižuterie, desky pod psací stroje, figurky ze dřeva, vosku, sádry, umělých hmot, gauče, háčky na oděvy, jantar, korek, krabice ze dřeva a umělých hmot, lehátka, lišty na rámy obrazů, matrace, podušky, postele, rolety, zrcadla; (21) drobné nářadí v rámci této třídy, přenosné nádoby pro domácnost a kuchyň, hřebeny, mycí houby, stěrky na okna, kartáče, kartáčnický materiál, pomůcky a látky k čištění, drátěnky, sklo, zboží skleněné, porcelánové a kameninové v rámci této třídy, sklo surové a polozpracované v rámci této třídy, cestovní lahve, čajníky, čistící nástroje spadající do této třídy, cestovní lahve, dávkovače mýdla, dávkovače ručníků, vaničky přenosné, džbánky, figurky z porcelánu, háčky, holicí štětky, hřebeny, chladič boxy, kartáče, keramika na použití v domácnosti, konvice, koše, krabičky na mýdlo, výrobky z křišťálového skla, květináče, lahve, misky, nádobí, párátko, podnosy, toaletní potřeby, tácky,

termosky, zubní kartáčky; (22) provazy, šňůry, provázky, sítě, stany, plachty, pytle spadající do této třídy, vycpávkový materiál, žině, peří, mořská tráva, surová textilní vlákna, vlasy, žaluzie lištové okenní; (23) nitě k textilním účelům; (24) tkaniny, pokrývky ložní a stolní, potahy sedadel, textilní výrobky neobsažené v jiných třídách, ubrusy, cestovní příkrývky, čalouny nástěnné textilní, flanel, flauš, frýz, hedvábí, lůžkoviny, ložní prádlo, podšívky, potahy, ručníky, spací pytle; (25) oděvy a součásti oděvů, čepice, šály, kloboučnické zboží, obuv, čelenky, textilní plenky, kabáty, kalhotky plenkové, kamaše, košile, koupací pláště, kožešiny, kšiltly, límečky, pantofle, plavky, podprsenky, prádlo, ponožky, punčochy, rukavice, trička; (26) krajky, výšivky, stuhy, šněrovadla, knoflíky, stiskací knoflíky, háčky a očka, špendlíky a jehly, umělé květiny, etikety na prádlo, galanterie, nárameniky, odznaky, ozdoby do vlasů, paruky, spony na oděvy, výšivky; (27) koberce, rohože, linolea, jiné podlahové krytiny, tapety, krytina podlahová, rohože; (28) společenské a individuální hry, hračky, tělocvičné a sportovní potřeby, ozdoby na vánoční stromky, krabice vyplněné hemími předměty, boxerské rukavice, boty na bruslení, bowling, stolní hry, divadelní masky, domečky pro panenky, golfové hole a vybavení, gymnastické zařízení, horolezecká výstroj, chrastítka, kapsle třaskavé, karnevalové masky, koně houpací, kulečník, kuželky, lyžařské vosky, lyže, loutky, míče, modely automobilů, lodí a letadel, panenky, zbraně šermířské; (29) maso, ryby, lososy, drůbež, zvěřina, masové výtahy, konzervované, sušené a vařené ovoce a zelenina, rosoly, zavařeniny, vejce, potraviny v konzervách, nálevy na saláty, bujóny, džemy, kaviár, mandle zpracované; (30) bonboniéry, káva, čaj, kakao, cukr, rýže, kávové náhražky, mouka a obilní přípravky, chléb, sušenky, suchary, koláče, pečivo, zmrzlina, med, kvasnice, prášky do pečiva, sůl, hořčice, pepř, ocet, chuťové omáčky, koření, led na chlazení, koření, müsli, příchutě do potravin, zmrzlinové poháry, žvýkačky; (31) výrobky zemědělské, zahradnické, lesnické, semena, živá zvířata, čerstvé ovoce a zelenina, živé rostliny a přírodní květiny, slad, oříšky spadající do této třídy, jikry; (32) ovocné mošty, pivo, lehká piva a ležáky, vody minerální a šumivé a jiné nealkoholické nápoje, sirupy a jiné přípravky k výrobě nápojů, ovocné šťávy, nápoje z ovocných šťáv, mošty, příchutě do nápojů; (33) alkoholické nápoje, aperitivy, griotka, likéry; (34) cigarety, cigaretová pouzdra, doutníky, dýmky, tabatěrky, tabák surový a zpracovaný, kuřácké potřeby, cigarety, zápalky; (41) vzdělávací, výchovná a zábavní činnost, produkce a pořádání společenských akcí, koncertů a výstav, produkce a pořádání rozhlasových a televizních programů, filmových, divadelních, hudebních představení a děl, organizování vzdělávacích, zábavných a sportovních soutěží, symposií, činnost umělců spadající do této třídy; (42) kostýmové návrhářství, scénografie, režie, dramaturgie, práce kameramanů a osvětlovačů, grafický design.

(730) **MONTE MUSICAL a.s.**, Rašínovo nábřeží 2, Praha 2, Česká republika

(740) Ing. Fischer Michael, FISCHER + PARTNER, Podskalská 2, Praha 2

(210) **O 148109**

(220) 22.10.1999

(320) 22.10.1999

(511) 1, 2, 3, 4, 5, 6, 7, 8, 9, 10, 11, 12, 13, 14, 15, 16, 17, 18, 19, 20, 21, 22, 23, 24, 25, 26, 27, 28, 29, 30, 31, 34, 41, 42

(540) **MONTE CRISTO**

(510) (1) chemické výrobky pro průmysl, vědu, fotografii,

zemědělství, zahradnictví a lesnictví, pryskyřice umělé a syntetické, plastické hmoty, hnojiva, hasební prostředky, chemické prostředky pro konzervaci potravin, průmyslová pojidla a lepidla, fotografické filmy, ochranné přípravky pro zdivo; (2) barvy, fermeže, laky, ochranné prostředky proti rzi a hnilobě dřeva, barviva, mořidla, pryskyřice přírodní, kovy pro malíře a dekoratéry, tiskaře a umělce; (3) přípravky bělicí, prací prostředky, přípravky k čištění, leštění, odmašťování a broušení, mýdla, holicí mýdlo, výrobky voňavkářské, éterické oleje, vodičky na vlasy, zubní pasty, čistící mléko, kolínská voda, kosmetické přípravky, kosmetika, kosmetické tužky, krémy, laky na nehty, líčidla; (4) průmyslové oleje a tuky, mazadla, prostředky pro zavlažování, pro pohlcování a vázání prachu, osvětlovací prostředky spadající do této třídy zejména svíce a svíčky, paliva pevná, tekutá a plynná; (5) výrobky farmaceutické, zvěrolékařské a zdravotnické, výrobky dietetické k lékařským účelům, potraviny pro děti, náplasti, obzavový materiál, hmoty k plombování zubů a na zubní otisky, desinfekční prostředky, prostředky pro ničení plevele a k hubení živočišných škůdců, bylinné čaje, čistící přípravky pro kontaktní čočky, dietní potraviny, hygienické vložky, léčiva, nápoje léčivé; (6) obecné kovy a jejich slitiny, kotvy, kovádky, zvony, stavební materiál z válcovaného a litého kovu, kolejničky a jiné kovový materiál pro železnice, řetězy, kovové kabely a neelektrické dráty, zámečnické výrobky, kovové roury, nedobytné pokladny a schránky, podkovy, hřebíky, šrouby a jiné výrobky z kovu, rudy, alobal, kroužky ke klíčům; (7) stroje a obráběcí stroje, motory, převodovky, spojky, brzdy, zemědělské stroje, včetně součástí, elektrické motory, elektromotory, zemní stroje, stroje na čištění a úklid; (8) ruční nářadí a nástroje, nožířské výrobky, vidličky, lžice, sečné zbraně a nástroje, harpuny, holicí strojky, kapesní nože; (9) akumulátory, přístroje a nástroje vědecké, navigační, geodetické, elektrické spadající do této třídy, fotografické, optické, přístroje a nástroje k vážení, měření, signalizaci, pro účely kontrolní, záchranné a pro výuku, automatické přístroje, počítače, zařízení pro záznam, přenos a reprodukci zvuku nebo obrazu, pokladny, počítací stroje, hasící přístroje, nosiče zvukových, optických a textových záznamů, zvukové a optické disky, gramofonové desky, automaty na zboží, vybavení pro zpracování informací a pro počítače, elektrospotřebiče pro domácnost v rámci této třídy, reproduktory, antény, baterie, kompas, bučáky, čočky optické, diapozitivy, diapojektory, diktafony, etikety elektronické na zboží, exponované kinofilmy, faxy, filmové kamery, fotoaparáty, gramofony, hodiny parkovací, hrací skříně, kalkulačky, skla do brýlí, brýle; (10) přístroje a nástroje chirurgické, lékařské, zubolékařské a zvěrolékařské včetně umělých údů, zubních protéz, antikoncepční prostředky s výjimkou chemických, ortopedické výrobky, šicí materiál pro lékařské účely, boty ortopedické, dětské lahve, dětské dudlíky; (11) zařízení na osvětlování, topení, výrobu páry, zařízení pro vaření, chlazení, sušení, větrání pro rozvod vody, zařízení zdravotnická a sanitární, elektrické lampy, kávovary, grily, chladničky, kapesní svítilny, lampová stínidla, ohřívací lahve, sedací koupele; (12) dopravní prostředky pro dopravu vodní, silniční, železniční a vzdušnou, ruční vozíky dopravní, skládací, autobusy, automobily, čalounění dopravních prostředků, čluny, dětské kočárky, dětské skládací sedačky, hlavy kol, jachty, jízdní kola, kryty na automobilová kola, osobní automobily, motocykly, potahy sedadel vozidel, tříkolky; (13) ohňostroje; (14) drahé kovy a jejich slitiny a předměty z nich, šperky, drahokamy, drahé kameny, hodinářské výrobky, chronometrická zařízení, budíky, čajové soupravy z drahých kovů, hodinky, jehlice - šperky nebo jako ozdobné prvky, kazety na cigarety z drahých kovů,

medaile, špendlíky do kravaty v rámci této třídy; (15) hudební nástroje, kastaněty; (16) papír a výrobky z papíru, lepenka a kartonážní výrobky, tiskoviny, časopisy, periodika, knihy, alba, knihařské výrobky, fotografie, papírnické zboží, tužky, lepidla kancelářská a pro domácnost, potřeby pro umělce, štetce, psací stroje a kancelářské potřeby (kromě nábytku), učební a školní potřeby a pomůcky, hrací karty, tiskařské typy, štočky, obalové materiály z papíru a plastických hmot, brožury, dětské pleny papírové nebo z buničiny, dopisní papír, grafiky, gumičky, inkousty, kalendáře, krabice na poštu, mapy, penály, pera na psaní, pohlednice, ručníky papírové, sáčky, ubrusy v rámci této třídy; (17) kaučuk, guma a výrobky z těchto hmot, folie, výrobky z plastických hmot, hmoty těsnící, ucpávkové, izolační, slída, hadice, guma; (18) kůže a imitace kůže, výrobky z nich, surové kůže, kufrý a cestovní brašny, batohy, deštníky, slunečníky a holi, biče, postroje na koně a sedlářské výrobky, cepíny, deštníky, diplomaty, kabelky, kufříky, nákupní tašky, peněženky, pouzdra na deštníky; (19) stavební materiál nekovový, kámen přírodní a umělý, kameninové nebo cementové roury, výrobky pro stavbu cest, asfalt, smola, živec, přenosné domy, kamenné pomníky, krby, komíny, bazény, cihly, dlažba, desky pro značení cest, krytina střešní, křišťál, omítky; (20) nábytek, zrcadla, rámy, výrobky ze dřeva, korku, třtiny, rákosu, vrbového proutí, rohoviny, kostí slonoviny, kostic, želoviny, jantaru, perleti, mořské pěny, buničiny, z náhražek těchto hmot nebo z plastických hmot, bižuterie, desky pod psací stroje, figurky ze dřeva, vosku, sádry, umělých hmot, gauče, háčky na oděvy, jantar, korek, krabice ze dřeva a umělých hmot, lehátka, lišty na rámy obrazů, matrace, podušky, posteje, rolety, zrcadla; (21) drobné nářadí v rámci této třídy, přenosné nádoby pro domácnost a kuchyň, hřebeny, mycí houby, stěrky na okna, kartáče, kartáčnický materiál, pomůcky a látky k čištění, drátěnky, sklo, zboží skleněné, porcelánové a kameninové v rámci této třídy, sklo surové a polozpracované v rámci této třídy, cestovní lahve, čajníky, čistící nástroje spadající do této třídy, cestovní lahve, dávkovače mýdla, dávkovače ručniců, vaničky přenosné, džbánky, figurky z porcelánu, háčky, holicí štetky, hřebeny, chladicí boxy, kartáče, keramika na použití v domácnosti, konvice, koše, krabičky na mýdlo, výrobky z křišťálového skla, květináče, lahve, misky, nádobí, párátko, podnosy, toaletní potřeby, tácky, termosky, zubní kartáčky; (22) provazy, šňůry, provázky, síť, stany, plachty, pytle spadající do této třídy, vycpávkový materiál, žině, peří, mořská tráva, surová textilní vlákna, vlasy, žaluzie listové okenní; (23) nitě k textilním účelům; (24) tkaniny, pokrývky ložní a stolní, potahy sedadel, textilní výrobky neobsazené v jiných třídách, ubrusy, cestovní příkrývky, čalouny nástěnné textilní, flanel, flauš, frýz, hedvábí, lůžkoviny, ložní prádlo, podšívky, potahy, ručníky, spací pytle; (25) oděvy a součásti oděvů, čepice, šály, kloboučnické zboží, obuv, čelenky, textilní plenky, kabáty, kalhotky plenkové, kamaše, košile, koupací pláště, kožešiny, kšilty, límečky, pantofle, plavky, podprsenky, prádlo, ponožky, punčochy, rukavice, trička; (26) krajky, výšivky, stuhy, šněrovadla, knoflíky, stiskací knoflíky, háčky a očka, špendlíky a jehly, umělé květiny, etikety na prádlo, galanterie, náramníky, odznaky, ozdoby do vlasů, paruky, spony na oděvy, výšivky; (27) koberec, rohože, linolea, jiné podlahové krytiny, tapety, krytina podlahová, rohože; (28) společenské a individuální hry, hračky, tělocvičné a sportovní potřeby, ozdoby na vánoční stromky, krabice vyplněné herními předměty, boxerské rukavice, boty na bruslení, bowling, stolní hry, divadelní masky, domečky pro panenky, golfové hole a vybavení, gymnastické zařízení, horolezecká výstroj, chrastítka, kapsle třaskavé,

karnevalové masky, koně houpací, kulečník, kuželky, lyžařské vosky, lyže, loutky, míče, modely automobilů, lodí a letadel, panenky, zbraně šermířské; (29) maso, ryby, lososy, drůbež, zvěřina, masové výtazky, konzervované, sušené a vařené ovoce a zelenina, rosoly, zavařeniny, vejce, potraviny v konzervách, nálevy na saláty, bujóny, džemy, kaviár, mandle zpracované; (30) bonboniéry, káva, čaj, kakao, cukr, rýže, kávové náhražky, mouka a obilní přípravky, chléb, sušenky, suchary, koláče, pečivo, zmrzlina, med, kvasnice, prášky do pečiva, sůl, hořčice, pepř, ocet, chuťové omáčky, koření, led na chlazení, koření, müsli, příchutě do potravin, zmrzlinové poháry, žvýkačky; (31) výrobky zemědělské, zahradnické, lesnické, semena, živá zvířata, čerstvé ovoce a zelenina, živé rostliny a přírodní květiny, slad, oříšky spadající do této třídy, jikry; (34) cigarety, cigaretová pouzdra, doutníky, dýmky, tabatěrky, tabák surový a zpracovaný, kuřácké potřeby, cigarety, zápalky; (41) vzdělávací, výchovná a zábavní činnost, produkce a pořádání společenských akcí, koncertů a výstav, produkce a pořádání rozhlasových a televizních programů, filmových, divadelních, hudebních představení a děl, organizování vzdělávacích, zábavných a sportovních soutěží, symposií, činnost umělců spadající do této třídy; (42) kostýmové návrhářství, scénografie, režie, dramaturgie, práce kameramanů a osvětlovačů, grafický design.

- (730) **MONTE MUSICAL a.s.**, Rašínovo nábřeží 2, Praha 2, Česká republika
 (740) Ing. Fischer Michael, FISCHER + PARTNER, Podskalská 2, Praha 2

(210) **O 148111**

(220) 22.10.1999

(320) 22.10.1999

(511) 1, 2, 3, 4, 5, 6, 7, 8, 9, 10, 11, 12, 13, 14, 15, 16, 17, 18, 19, 20, 21, 22, 23, 24, 25, 26, 27, 28, 29, 30, 31, 32, 33, 34, 41, 42

(540)



- (510) (1) chemické výrobky pro průmysl, vědu, fotografii, zemědělství, zahradnictví a lesnictví, pryskyřice umělé a syntetické, plastické hmoty, hnojiva, hasební prostředky, chemické prostředky pro konzervaci potravin, průmyslová pojidla a lepidla, fotografické filmy, ochranné přípravky pro zdivo; (2) barvy, fermeže, laky, ochranné prostředky proti rzi a hnilobě dřeva, barvíva, mořidla, pryskyřice přírodní, kovy pro malíře a dekoratéry, tiskaře a umělce; (3) přípravky bělicí, prací prostředky, přípravky k čištění, leštění, odmašťování a broušení, mýdla, holicí mýdlo, výrobky voňavkářské, éterické oleje, vodičky na vlasy, zubní pasty, čistící mléko, kolínská voda, kosmetické přípravky, kosmetika, kosmetické tužky, krémy, laky na nehty, líčidla; (4) průmyslové oleje a tuky, mazadla, prostředky pro zavlažování, pro pohlcování a vázání prachu, osvětlovací prostředky spadající do této třídy zejména svíce a svíčky, paliva pevná, tekutá a plynná; (5) výrobky farmaceutické, zvěrolékařské a zdravotnické, výrobky dietetické k lékařským účelům, potraviny pro děti, náplasti, obvazový materiál, hmoty k plombování zubů a na zubní otisky, desinfekční prostředky, prostředky pro ničení plevele a k hubení živočišných škůdců, bylinné čaje, čistící přípravky pro kontaktní čočky, dietní potraviny, hygienické vložky, léčiva, nápoje léčivé; (6) obecné kovy a jejich slitiny, kotvy, kovadliny, zvony,

stavební materiál z válcovaného a litého kovu, kolejnice a jiný kovový materiál pro železnice, řetězy, kovové kabely a neelektrické dráty, zámečnické výrobky, kovové roury, nedobytné pokladny a schránky, podkovy, hřebíky, šrouby a jiné výrobky z kovu, rudy, alobal, kroužky ke klíčům; (7) stroje a obráběcí stroje, motory, převodovky, spojky, brzdy, zemědělské stroje, včetně součástí, elektrické motory, elektromotory, zemní stroje, stroje na čištění a úklid; (8) ruční nářadí a nástroje, nožířské výrobky, vidličky, lžíce, sečné zbraně a nástroje, harpuny, holicí strojky, kapesní nože; (9) akumulátory, přístroje a nástroje vědecké, navigační, geodetické, elektrické spadající do této třídy, fotografické, optické, přístroje a nástroje k vážení, měření, signalizaci, pro účely kontrolní, záchranné a pro výuku, automatické přístroje, počítače, zařízení pro záznam, přenos a reprodukci zvuku nebo obrazu, pokladny, počítačové stroje, hasící přístroje, nosiče zvukových, optických a textových záznamů, zvukové a optické disky, gramofonové desky, automaty na zboží, vybavení pro zpracování informací a pro počítače, elektrospotřebiče pro domácnost v rámci této třídy, reproduktory, antény, baterie, kompas, bzučáky, čočky optické, diapozitivy, diaprojektory, diktafony, etikety elektronické na zboží, exponované kinofilmy, faxy, filmové kamery, fotoaparáty, gramofony, hodiny parkovací, hrací skříně, kalkulačky, skla do brýlí, brýle; (10) přístroje a nástroje chirurgické, lékařské, zubolékařské a zvěrolékařské včetně umělých údů, zubních protéz, antikoncepční prostředky s výjimkou chemických, ortopedické výrobky, šicí materiál pro lékařské účely, boty ortopedické, dětské lahve, dětské dudlíky; (11) zařízení na osvětlování, topení, výrobu páry, zařízení pro vaření, chlazení, sušení, větrání pro rozvod vody, zařízení zdravotnická a sanitární, elektrické lampy, kávovary, grily, chladničky, kapesní svítilny, lampová stínidla, ohřívací lahve, sedací koupele; (12) dopravní prostředky pro dopravu vodní, silniční, železniční a vzdušnou, ruční vozíky dopravní, skládací, autobusy, automobily, čalounění dopravních prostředků, čluny, dětské kočárky, dětské skládací sedačky, hlavy kol, jachty, jízdní kola, kryty na automobilová kola, osobní automobily, motocykly, potahy sedadel vozidel, tříkolky; (13) ohňostroje; (14) drahé kovy a jejich slitiny a předměty z nich, šperky, drahokamy, drahé kameny, hodinářské výrobky, chronometrická zařízení, budíky, čajové soupravy z drahých kovů, hodinky, jehlice - šperky nebo jako ozdobné prvky, kazety na cigarety z drahých kovů, medaile, špendlíky do kravaty v rámci této třídy; (15) hudební nástroje, kastaněty; (16) papír a výrobky z papíru, lepenka a kartonážní výrobky, tiskoviny, časopisy, periodika, knihy, alba, knihařské výrobky, fotografie, papírnické zboží, tužky, lepidla kancelářská a pro domácnost, potřeby pro umělce, štětce, psací stroje a kancelářské potřeby (kromě nábytku), učební a školní potřeby a pomůcky, hrací karty, tiskařské typy, štočky, obalové materiály z papíru a plastických hmot, brožury, dětské pleny papírové nebo z buničiny, dopisní papír, grafiky, gumičky, inkousty, kalendáře, krabice na poštu, mapy, penály, pera na psaní, pohlednice, ručníky papírové, sáčky, ubrusy v rámci této třídy; (17) kaučuk, guma a výrobky z těchto hmot, folie, výrobky z plastických hmot, hmoty těsnící, ucpávkové, izolační, slída, hadice, guma; (18) kůže a imitace kůže, výrobky z nich, surové kůže, kufry a cestovní brašny, batohy, deštníky, slunečníky a hole, biče, postroje na koně a sedlářské výrobky, cepíny, deštníky, diplomatky, kabelky, kufříky, kufurní tašky, peněženky, pouzdra na deštníky; (19) stavební materiál nekovový, kámen přírodní a umělý, kameninové nebo cementové roury, výrobky pro stavbu cest, asfalt, smola, živec, přenosné domy, kamenné pomníky, krby, komíny, bazény, cihly, dlažba, desky pro značení cest, krytina

střešní, křišťál, omítky; (20) nábytek, zrcadla, rámy, výrobky ze dřeva, korku, třtiny, rákosu, vrbového proutí, rohoviny, kostí slonoviny, kostic, želvoviny, jantaru, perleti, mořské pěny, buničiny, z náhražek těchto hmot nebo z plastických hmot, bižuterie, desky pod psací stroje, figurky ze dřeva, vosku, sádry, umělých hmot, gauče, háčky na oděvy, jantar, korek, krabice ze dřeva a umělých hmot, lehátka, lišty na rámy obrazů, matrace, podušky, postele, rolety, zrcadla; (21) drobné nářadí v rámci této třídy, přenosné nádoby pro domácnost a kuchyň, hřebeny, mycí houby, stěrky na okna, kartáče, kartáčnický materiál, pomůcky a látky k čištění, drátěnky, sklo, zboží skleněné, porcelánové a kameninové v rámci této třídy, sklo surové a polozpracované v rámci této třídy, cestovní lahve, čajníky, čistící nástroje spadající do této třídy, cestovní lahve, dávkovače mýdla, dávkovače ručníků, vaničky přenosné, džbánky, figurky z porcelánu, háčky, holicí štětky, hřebeny, chladič boxy, kartáče, keramika na použití v domácnosti, konvice, koše, krabičky na mýdlo, výrobky z křišťálového skla, květináče, lahve, misky, nádobí, párátko, podnosy, toaletní potřeby, tácky, termosky, zubní kartáčky; (22) provazy, šňůry, provázky, sítě, stany, plachty, pytle spadající do této třídy, vycpávkový materiál, žíně, peří, mořská tráva, surová textilní vlákna, vlasy, žaluzie lištové okenní; (23) nitě k textilním účelům; (24) tkaniny, pokrývky ložní a stolní, potahy sedadel, textilní výrobky neobsažené v jiných třídách, ubrusy, cestovní přikrývky, čalouny nástěnné textilní, flanel, flauš, frýz, hedvábí, lůžkoviny, ložní prádlo, podšívky, potahy, ručníky, spací pytle; (25) oděvy a součásti oděvů, čepice, šály, kloboučnické zboží, obuv, čelenky, textilní plenky, kabáty, kalhotky plenkové, kamaše, košile, koupací pláště, kožešiny, kšilty, límečky, pantofle, plavky, podpřsenky, prádlo, ponožky, punčochy, rukavice, trička; (26) krajky, výšivky, stuhy, šněrovalda, knoflíky, stiskací knoflíky, háčky a očka, špendlíky a jehly, umělé květiny, etikety na prádlo, galanterie, nárameníky, odznaky, ozdoby do vlasů, paruky, spony na oděvy, výšivky; (27) koberce, rohože, linolea, jiné podlahové krytiny, tapety, krytina podlahová, rohože; (28) společenské a individuální hry, hračky, tělocvičné a sportovní potřeby, ozdoby na vánoční stromky, krabice vyplněné herními předměty, boxerské rukavice, boty na bruslení, bowling, stolní hry, divadelní masky, domečky pro panenky, golfové hole a vybavení, gymnastické zařízení, horolezecká výstroj, chrástítka, kapsle třaskavé, karnevalové masky, koně houpačí, kulečník, kuželky, lyžařské vosky, lyže, loutky, míče, modely automobilů, lodí a letadel, panenky, zbraně šermířské; (29) maso, ryby, lososy, drůbež, zvěřina, masové výtazky, konzervované, sušené a vařené ovoce a zelenina, rosoly, zavařeniny, vejce, potraviny v konzervách, nálevy na saláty, bujóny, džemy, kaviár, mandle zpracované; (30) bonboniéry, káva, čaj, kakao, cukr, rýže, kávové náhražky, mouka a obilní přípravky, chléb, sušenky, suchary, koláče, pečivo, zmrzlina, med, kvasnice, prášky do pečiva, sůl, hořčice, pepř, ocet, chuťové omáčky, koření, led na chlazení, koření, müsli, příchutě do potravin, zmrzlinové poháry, žvýkačky; (31) výrobky zemědělské, zahradnické, lesnické, semena, živá zvířata, čerstvé ovoce a zelenina, živé rostliny a přírodní květiny, slad, oříšky spadající do této třídy, jikry; (32) ovocné mošty, pivo, lehká piva a ležáky, vody minerální a šumivé a jiné nealkoholické nápoje, sirupy a jiné přípravky k výrobě nápojů, ovocné šťávy, nápoje z ovocných šťáv, mošty, příchutě do nápojů; (33) alkoholické nápoje, aperitivy, griotka, likéry; (34) cigarety, cigaretová pouzdra, doutníky, dýmky, tabatěrky, tabák surový a zpracovaný, kuřácké potřeby, cigarety, zápalky; (41) vzdělávací, výchovná a zábavní činnost, produkce a pořádání společenských akcí, koncertů a

výstav, produkce a pořádání rozhlasových a televizních programů, filmových, divadelních, hudebních představení a děl, organizování vzdělávacích, zábavných a sportovních soutěží, symposií, činnost umělců spadající do této třídy; (42) kostýmové návrhářství, scénografie, režie, dramaturgie, práce kameramanů a osvětlovačů, grafický design.

(730) **MONTE MUSICAL a.s.**, Rašínovo nábřeží 2, Praha 2, Česká republika

(740) Ing. Fischer Michael, FISCHER + PARTNER, Podskalská 2, Praha 2

(210) **O 148143**

(220) 25.10.1999

(320) 25.10.1999

(511) 8, 14, 20, 21, 28, 35, 39, 40, 42

(540)

(510) (8) ruční nářadí a nástroje; (14) bižuterie; (20) výrobky z plastických hmot - kolíčky; (21) náčiní a nádoby pro domácnost v rámci této třídy; (28) hry a hračky; (35) ekonomické poradenství; (39) doprava; (40) zpracování materiálů - kovoobrábění; (42) vývoj počítačových programů, řešerše vědecké a průmyslové, vývoj nových výrobků.

(730) **BTV plast s.r.o.**, Na Hutích 19, Jablonec nad Nisou, Česká republika

(740) Kolátor Kamil, Lučanská 5, Jablonec nad Nisou

(210) **O 148205**

(220) 26.10.1999

(320) 26.10.1999

(511) 1, 2, 3, 4, 5, 6, 7, 8, 9, 10, 11, 12, 13, 14, 15, 17, 19, 20, 21, 22, 23, 26, 27, 28, 29, 30, 31, 32, 33, 34, 35, 36, 37, 38, 39, 40, 41, 42

(540)

ALBERT

(510) (1) prostředky pro čehení tekutin, přípravky pro činění kůží, chemická činidla, přípravky pro čištění tekutin, zejména vody, přípravky proti zamžení čoček, defoliant, dehydratační prostředky pro průmyslové účely, fotocitlivé desky, destilovaná voda, dextrin, dolomit pro průmyslové účely, metylalkohol, dusíkaté vápno, filmy neexponované, filtrační materiály (chemické přípravky), fosfáty, fotografické vývojky, fotografický papír, chemikálie pro fotografii, galvanizační přípravky, glazury, glycerin pro průmyslové účely, grafit, hnojiva, humus, hydraulické kapaliny, chemikálie pro lesnictví, chemikálie pro vědecké účely, impregnační chemické přípravky pro kůže a textil, indikátorový papír, kamenec, kaolin, kompost, chemické přípravky pro konzervaci potravin, rašelina, kyseliny spadající do tř. 1, lepidla (jiná než kancelářská a než pro průmyslové účely), přípravky na odstraňování leštidel, louhy pro průmyslové účely, přípravky pro nakládání a uzení masa pro průmyslové účely, peroxid vodíku, zemina pro pěstování, protipožární přípravky, průmyslové chemikálie, rozpouštědla pro fermeže a laky, sladidla umělá, soda kalcinovaná, sůl kamenná, štěpařský vosk,

vápenc; (2) barvy, laky, antikorozní přípravky, barviva, prostředky pro ochranu dřeva a kovu, mořidla, kovové prášky a kovové fólie pro malíře, kalafuna, sklenářský tmel, ředidla pro barvy a laky, saze (barvivo), šelak; (3) alkálie (čistící prostředek), amoniak (čistící prostředek), mýdla, antistatické přípravky pro použití v domácnosti, apretační přípravky, barvy na vlasy, odbarvovače, bělicí přípravky, brusiva, brusná plátina a papír, cídlo, čistící mléko, toaletní a čistící prostředky, depilační přípravky, dezodoranty pro osobní potřebu, přípravky na holení, kamenec, kapaliny na mytí skel do ostřikovačů, kolínská voda, kosmetické necesery, kosmetické přípravky, kosmetické tužky, koupelové soli (nikoli pro medicínské účely), pleťové masky, krém na obuv a kůži, kosmetické krémy, křída, parfěmy, laky na vlasy, lepidla pro kosmetické účely, lešticí přípravky, líčidla, louh sodný na praní, obtisky pro kosmetické účely, oční řasy umělé, odličovací přípravky, vlasové přípravky, peroxid vodíku pro kosmetické účely, políturny (leštidla), prací a namáčecí prostředky, rtěnky, kosmetické přípravky na řasy, šampony, terpentýnová silice, toaletní přípravky, ústní vody (nikoli pro léčebné účely), vlasové vody, vody po holení, voňavky, vosky zařazené ve tř. 3, zubní pasty; (4) benzín, palivové brikety, dřevěné uhlí, knoty, konzervační oleje a tuky, lín na pálení, mazací oleje a tuky, nafta, topný olej, motorový olej, paliva, pohonné látky, palivové dřevo, parafin, podpalovače, uhlí; (5) absorpční tampony, vata, alkohol pro léčebné účely, bikarbonát sodný pro farmaceutické účely, bílkovinová potrava pro léčebné účely, léčivé byliny, bylinné čaje, cukrovinky s léčebnými přísadami, diabetický chléb, dietetické nápoje a potraviny pro léčebné účely, minerální doplňky potravin, pesticidy, fungicidy, gáza, glukóza pro lékařské účely, repelenty, lékařské přípravky pro hubnutí, hygienické kalhotky, ubrousky a vložky, obvazy, knoty sírné, léčivé přípravky do koupele, přísady do krmiv pro lékařské účely, prostředky na kuří oka, léčiva pro veterinární medicínu, lékařničky, leukoplast, minerální vody a soli pro lékařské účely, mléko pro kojenec, přípravky proti molům, mouchám a ostatnímu hmyzu, mucholapky, nápoje dietetické upravené pro lékařské účely, obinadla, obvazy, přípravky proti parazitům, potrava pro kojenec, přípravky na mytí psů, přípravky pro péči o ústní dutinu pro lékařské účely; (6) alobal, armatury (kovové) do betonu, armatury pro potrubí, barely kovové, bazény kovové, bedny na nářadí kovové, řetězy kovové, dráty kovové a železné, dráty z obecných kovů, drátěné pletivo, kovové dveře, kování dveří a oken, kovové rámy dveří a oken, hřebíky, lana kovová, klíče, dveřní kliky a klepadla, kovadliny, kování pro nábytek, kovové potrubí, kovové zboží zařazené ve tř. 6, kovová střešní krytina, šrouby, matice, nýty, plechy, okapní žlaby a roury kovové, pájky, skoby, kramle, zámky, vrata kovová, vruty, podložky kovové, výztuže kovové; (7) elektrické mlýnky, vysavače prachu, hevery (stroje), karburátory, kladkostroje, kuchyňské stroje elektrické, lisy na víno, lisy na ovoce, ložiska valivá, ložiska kuličková, ložiska (části strojů), mandly, mechanické ruční nástroje a nářadí, myčky na nádobí, nástroje (části strojů), nástroje a nářadí ruční, pračky, šicí stroje; (8) brousky, brusy, holicí čepelky, česáčky na ovoce, depilační přístroje, diamanty pro sklenáře, dláta, frézy, hevery ruční, závitové hlavy (ruční nástroje), hmoždíře, hoblíky, holicí soupravy, holicí strojky, hrábě, vyťahovačky hřebíků, zařízení pro hubení rostlinných škůdců, hustilky pneumatik, pilníky, kapesní nože, kladiva, kleště, klíče maticové, vrtáky, otevírače konzerv, kosy, kráječe, krumpáče, lopaty, louskáčky na ořechy, pily, lžíce, špachtle, motyčky, naběračky, nástroje a nářadí ruční, nebozezy, necesery na holicí potřeby, nože, přibory, nůžky, zahradnické nůžky, obloukové pily, očílky, palice,

pinzety, ruční pistole na vytlačování tmelu, pohrabáče, pořízy, průbojníky, rašple, rýče, řezné nástroje, sekery, srpy, ruční mlýnky, svěráky, škrabky, šroubováky, vidle, vrtáky, výhrubníky, výstružníky, zahradnické nářadí, závitníky, zednické lžíce; (9) nabíječky, akumulátory, akustická a světelná poplachová zařízení, ampérmetry, reproduktory, antény, automobilové výstražné trojúhelníky, autorádia, barometry, baterie anodové, baterie do kapesních svítilen, baterie na zapalování, baterie (elektrické články), brýle, pouzdra na brýle, buzoly, bzučáky, čočky, dalekohledy, požární hlásiče, diapositivy, promítací přístroje, diktafony, magnetické disky, kompaktní disky, disky nahrané, disky optické, dozimetry, elektrické dráty, dýchací přístroje pro plavání pod vodou, el. dveřní zvonky, el. kabely, el. spojky, svorky a konektory, el. svařovací přístroje, el. zařízení pro vábení a ničení hmyzu, el. vyhřívání vlasové natáčky, elektrody svařecí, elektromotory, expozimetry, faxy, filmové kamery, filmy, fotografické filtry, fotoaparáty, gramofonové desky, gramofony, hasicí přístroje, hvězdářské dalekohledy, jističe, pojistky, kalkulačky, kapesní svítilny, kondenzátory, kopírovací stroje (fotografické, elektrostatické, termické), kosmetické přístroje elektrické, kruhy plovací, kukátko, laptopy (počítače), leštičky na fotografie, vodováhy, lihoměry, magnetické nosiče dat, magnetofony, ochranné masky, magnetické přístroje, megafony, měřicí přístroje, měřidla, mikrofony, mikroskopy, neprůstřelné vesty, nosiče dat zařazené ve tř. 9, ochranné obleky a obuv, ochranné přilby, ochranné rukavice, ochranné štíty na obličej, olovnice, programy pro počítače, optické výrobky, plátina promítací, plotry, plovací pásy a vesty, počítače, počítačové periferie, vypínače, audio a video přijímače, přístroje pro nahrávání a reprodukci zvuku či obrazu, telefony, radary, radia, spínače, stativy, teploměry, váhy, videotelefony, zářivky, zástrčky, zásuvky a ostatní el. spojky, závaží, záznamník telefonní, zrcadla (optika), zvětšovací přístroje, žárovky pro fotoblesk, žárovky promítací, diaprojektory; (10) bandáže, berle, dudlíky, dětské lahve, pomůcky pro kojení, kondomy, masážní přístroje, elastické punčochy pro chirurgické účely, chirurgické rukavice, teploměry pro lékařské účely; (11) akvarijní přístroje na vytápění a čištění, baterie vodovodní, světlomety, bidety, bojler, topné články, dřezy, el. kávovary, el. lampy, el. vyhřívání podušky a příkrývky (ne pro lékařské účely), filtry na pitnou vodu, fontány, fritézy, grily, chladicí stroje, přístroje a zařízení, chladničky, jogurtovače elektrické, sprchovací kabiny, kamna, pece, sporáky, klimatizační zařízení, kohoutky, el. konvice, kotle, vany, koupelňové armatury, obklady (vyzdívky koupelňové), krby, kuchyňská odsávací zařízení, lampy, lustry, ledničky, el. vyhřívání nánovníky, zařízení pro ohřev teplé vody, ohříváče ponorné, toustovače, osvětlovací přístroje a zařízení, pečící trouby, pisoáry, plechy pro trouby, řetězy barevných žárovek, sanitární přístroje a zařízení, saunovací zařízení, sedátka záchodová, splachovače, sprchové kouty, sprchy, stínidla na lampy, stropní světla a lustry, sušičky prádla, šamot (příslušenství pro trouby), toalety, umyvadla, vánoční světla, ventilátory, vodovodní zařízení, výbojky, zapalovače, žárovky; (12) auta, autobusy, pneumatiky, bezpečnostní sedačky pro děti, čluny, dětské kočárky, tříkolky, duše pneumatik, záplaty na opravu duší, dvojkolové vozíky, elektromobily, galusky, hnací mechanismy pro pozemní vozidla, houkačky, jízdní kola, karoserie automobilů, kolečka, trakaře, lodě, mopedy, motocykly, potahy vozidel, sněžové řetězy, saně, potahy sedadel, traktory, vesla, volanty, nákupní vozíky, nosiče na zavazadla, židle kolečková, náhradní díly k výše uvedeným výrobkům zařazené ve tř. 12; (13) broky, ohňostroje, prskavky, rachejtle, vzduchové zbraně; (14) brože, budíky,

dublé, hodinky, klenoty, medailóny (šperky), nádoby z drahých kovů, náhrdelníky, náramky, náušnice, šperky, šperkownice z drahých kovů, štras, stříbrnické a zlatnické zboží zařazené ve tř. 14; (15) hudební nástroje; (17) fólie z plastických hmot (ne pro balení), veškeré druhy izolací, izolační materiály, izolační tkaniny, lepicí pásy zařazené ve tř. 17, minerální vlna (izolační), plst izolační, těsnící podložky z pryže, pryž, materiály zabraňující sálání tepla, skleněná vlna (izolační), tepelně izolační prostředky, těsnění, těsnící tmely, tmely, ucpávky, vycpávky z pryže nebo z umělých hmot; (19) akvária (stavby), altány, bazény plavecké (nekovové), dřevěné obložení, dveře, sošky z kamene, betonu a mramoru, komíny (nekovové), stavební konstrukce (nekovové), nátěrové hmoty pro stavebnictví, okna, parkety, schody (nekovové), skleníky, stavby přenosné nekovové, vlysy podlahové, vrata nekovová; (20) bambus, boudy pro domácí zvířata, nábytek bytový a kancelářský, gauče, hmoždinky nekovové, nekovové kádě, kolébky, koše, křesla, lavičky, lehátka skládací, lenošky, matrace, obrazové lišty a rámy, ošatky, pohovky, police, polštáře, ponky, postele, prádelníky, prkénka na maso, proutěné zboží, ratan, rukojeti na nářadí nekovové, sláma pletená, slamníky, stolíčky a stoly, truhlářské a umělecké výrobky ze dřeva, vosku, sádry nebo umělých hmot, tyče záclonové, tyčky k rostlinám, žebříky ze dřeva nebo umělých hmot, židle; (21) bandasky, cedníky, cestovní lahve, cukřenky, čajníky, čajové soupravy, čisticí nástroje ruční, dávkovače mýdla, dávkovače papírových ručníků, dávkovače toaletního papíru, demižony, klece pro domácí zvířata, drátěnky na čištění a na použití v domácnosti, džbánky, figurky z porcelánu, terakoty nebo skla, kuchyňské formy a formičky, formy na koláče, grily pro použití pro pečení, hadry na čištění, hluboké mísy, houby mycí, hrnce, hrnčičské zboží, hřebeny, chladicí nádoby, prkénka a schránky na chléb, kartáče, kartáčky zubní, kastrolы, kávové soupravy, kbelíky, kořenáče, koše na odpadky, kotlíky, kuchyňské nádoby, lisy na ovoce (s výjimkou elektrických), majolika, mísy, mixery ruční, mlýnky ruční, mopy, naběračky, nádoby kuchyňské, nádoby na smet, nálevky, nit zubní, nočníky, obaly na mýdlo, otevíráky lahví, pánev, párátko, pasty na hmyz a hlodavce, pepřenky, plácačky na mouchy, plácačky na koberce, podnosy, porcelán, potřeby kuchyňské, potřeby toaletní, prádelní kolíky, prádelní sušáky, prkna žehlicí, krabice na jídlo, pudřenky, rozstříkovače na parfémy, voňavky, rozstříkovače na zalévání rostlin, rozně pro použití pro pečení, rukavice pro domácnost, sběračky, servisy, sklo tabulové, slánky, smetáky, stojánky, struhadla, svícny, šálky, škopky, šlehače ruční, šrotovníky, štoudve, tácy papírové, talíře papírové, talíře, termosky, tlakové hrnce, utěrky na čištění, válečky na těsto, vaničky, vědra, vykrojovátka na pečivo, výrobky z křišťálového skla, vývrtky, žejdlíky; (22) lana, provazy, koudel, látka na vycpávky, lýko, markýzy, motouzy, papírové provazy, pásy balící s výjimkou kovových, plachty, popruhy, pytle, sítě, stany; (23) nitě a přize; (26) bambule, cedulky na prádlo, dracouny, filtry na oděvy, galanterie textilní, gummy do prádla, hříbky na látání, jehelníky, jehlice pletací a háčkovací, jehly, kalouny, kanýry, knoflíky, krabice na šicí potřeby, krajky, květiny umělé, lacety, lemovky, natáčky do vlasů s výjimkou elektrických, zažehlovací záplaty, ovoce umělé, ozdobné jehlice, ozdoby do vlasů, ozdoby kloboukové, ozdoby na obuv, paruky, patentky, prýmkašské zboží, přezky, síťky na vlasy, spony, stuhy, šněrovačla, šňůry, tkanice, vázačky místo kravaty, výšivky, zdrhovadla; (27) izolační podlahové krytiny, koberce, linoleum, podlahové krytiny, předložky, rohožky, tapety, tělocvičné žíněnky, umělé trávníky; (28) autička, automobilové modely zmenšené, bazény plavecké (potřeby

pro hru), biliardy, boby, boty na bruslení s bruslemi, bowling, boxerské rukavice, brusle, činky, stolní hry, sportovní nářadí, divadelní masky, draci, golfové vybavení, gymnastické zařízení, rybářské vybavení zařazené ve tř. 28, hokejky, horolezecká výstroj, houpačky, kuželky, šachy, kuličky, hračky, hry, chrastítka, jízdní kola nehybná, kapsle, rogal, kolečkové brusle, koloběžky, loutky, náčiní pro lukostřelbu, lyže, lyže surfovací a vodní, maňásky, míče, náčiní rybářské, návnady, ozdoby na vánoční stromky, pátky, panenky, ploutve, puky, sportovní rukavice, síť, skatebordy, společenské hry, stojánky na vánoční stromky, stromky vánoční umělé, šachovnice, šipky, terče, vázání na lyže; (29) ančovičky, arašidy zpracované, bílek, bramborové lupínky, bujóny, byliny konzervované, cibule konzervovaná, čočka konzervovaná, datle, droby, drůbež, džemy, fazole konzervované, garnáty, hrách konzervovaný, hranolky, hrozinky, huspeniny, játra, jedlé oleje a tuky, jogurt, kandované ovoce, kaviár, kefir, klobásy, salámy, párky, kokosová moučka, konzervy masové, konzervy rybí, konzervovaná zelenina, korýši, krevety, kůry ovocné, kyselé zelí, langusty, lanýže, losos, mandle zpracované, margarín, marmeláda, máslo, maso, masové extrakty, měkkýši, mléčné nápoje, mléčné výrobky, mléko, mražené ovoce, mušle (neživé), nakládaná zelenina, nasolené potraviny, olivy konzervované, oříšky zpracované, konzervované ovoce, ovocné rosoly, paštiky, raci, rajčatový protlak, ryby, saláty, sardinky, sledi, slanina, smetana, sušená vejce, syrovátka, šlehačka, šunka, tofu, tuňák, uzeniny, vejce, zelenina vařená, konzervovaná a sušená, zvěřina, houby konzervované a sušené, želatina; (30) anýz, aromatické přípravky do potravin, badyán, bramborová moučka, cikorka, cukr, čaj, čokoládové nápoje, droždí, glukóza pro výživu, hořčice, chuťové přísady, ječmen, kakao, kakaové nápoje, kapary, kari, kaše, káva, kávoviny, kávové nápoje, koření, kroupy, krupice, kuchyňská sůl, kukuřice, kypřicí prášek, lékořice, lepek, majonéza, maltosa, med, melasa, mouky, muškátové ořechy, nápoje čokoládové, kakaové a kávové, nové koření, ocet, omáčka sojová, vločky, paprika (koření), pastilky (cukrovinky), pepř, potraviny z mouky, příchutě, pudinky, rýže, ságo, sendviče, skořice, šafrán, škrob, tapioka, těsta, těstoviny, vanilin, vanilka, zálivky, zázvor, zmrzlina; (31) arašidy, bílkoviny pro zvířata, jalovčinky, brambory, byliny čerstvé, cibule čerstvá, citrusové ovoce, čekanka salátová, čerstvé ovoce, dřevo surové, fazole čerstvé, hlávkový salát, hospodářská zvířata, houby čerstvé, hrách čerstvý, hrozny čerstvé, chléb svatojánský, chmel, chovatelské a pěstitelské produkty, ječmen, jikry, plůdek, kaštaný čerstvé, keře, kolové ořechy, korýši, kořen čekanky, krmiva, krmné směsi, kukuřice, květiny živé a sušené, langusty, moučka pro zvířata, obilí, okurky, olivy čerstvé, ořechy, otruby, oves, ovoce čerstvé, píce, podestýlky, podhoubí, pokrutiny, pórek, psí suchary, pšenice, rašelina, reveň, réva vinná, rostliny, růže, ryby živé, řepa, sadby, semena rostlin, seno, sépie, sezam, slad na výrobu piva, sláma, stelivo, šrot, tykev, ústřice, vánoční stromky, zelenina čerstvá, zrní, zvířata domácí a hospodářská, žito; (32) nealkoholické nápoje, ovocné a zeleninové šťávy, výtažky z ovoce, iontové nápoje, pivo, přípravky pro výrobu likérů, sodová voda, minerálky, sirupy, sladové nápoje, stolní voda, syrovátkové nápoje; (33) alkoholické esence, alkoholické nápoje, alkoholové extrakty, aperitivy, brandy, destilované nápoje, likéry a pálenky, gin, mošty s alkoholem, koktejly, lihoviny, medovina, rum, saké, víno, vodka, whisky; (34) cigaretové filtry, cigaretové papírky, cigaretové špičky, cigarety, čističe dýmek, doutníky, dózy na tabák, dýmky, plyn do zapalovačů doutníků, popelníky, šňupavý tabák, tabák, tabatěrky, zapalovače kuřácké, žvýkáci tabák; (35)

- hospodářské prognózy, informace obchodní a podnikatelské, marketingové studie, organizační a ekonomické poradenství, předvádění zboží; (36) pronájem a správa nemovitostí, realitní kancelář; (37) stavebnictví; (38) komunikace pomocí počítačových terminálů, přenos zpráv a obrazů pomocí počítačů; (39) balení zboží, pronájem parkovišť, doprava; (40) mlynářství, konzervování potravin a nápojů; (41) výcvik, školení a zkoušky pro zaměstnance; (42) projektová činnost, hostinská činnost.
- (730) **AHOLD Czech Republic, a. s.**, Slavičкова 1a, Brno, Česká republika
- (740) Ing. Poláček Jiří, Tichý a Poláček, patentoví zástupci, Dominikánská 6, Plzeň

- (210) **O 148215**
 (220) 26.10.1999
 (320) 26.10.1999
 (511) 6, 19, 37, 39, 40, 42
 (540)



- (510) (6) kovový profilový materiál, kovové trubky a trouby, plechy, kovové konstrukce, kovové panely, stěny a stěnové prvky, kovové mříže, zábradlí a oplocení vč. jednotlivých dílců, betonářská výztuž kovová, betonářské pletivo kovové, kovové nosníky úchyty, kovové stavby; (19) stavební materiály a stavební hmoty, zejména betony a betonové prefabrikáty pro svislé i vodorovné stavební konstrukce, střešní krytina, nosníky, tvarovky a jiné stavební prvky z nekovových materiálů, stavební systémy z nekovových materiálů, betonové a jiné nekovové výrobky pro inženýrské stavby, dopravní stavby a pozemní stavby včetně montovaných, dřevěné trámy, hranoly, prkna, latě, lišty a jiný dřevěný stavební materiál, dřevěné panely, stěny a stěnové prvky, dřevěné zábrany, zábradlí a oplocení včetně jednotlivých dílců, dřevěné nosníky, dřevostavby, plastové panely a stěny, mříže, zábradlí a oplocení z plastů vč. jednotlivých dílců, stavební sklo, konstrukce ze stavebního skla vč. stěn a stěnových prvků; (37) práce zemní betonářské, zednické, dlaždicové, montážní, obkladačské a jiné stavební, práce sklenářské, provádění terénních úprav; (39) skladování surovin, stavebních hmot a stavebních materiálů, pozemní přeprava hmot, materiálů a osob; (40) zpracování stavebních hmot, výroba betonů, barvení stavebních hmot a stavebních materiálů, opracování stavebních materiálů, práce zeměměřičské výrobního charakteru, práce svářečské a kovářské, práce truhlářské a tesařské-opracování dřeva; (42) projekční, konstrukční, technologické a revizní práce ve stavebnictví a průmyslu stavebních hmot a stavebních materiálů, výzkum, vývoj a poradenství v oboru stavebních hmot, stavebních materiálů, stavebních systémů a stavebních technologií, včetně technologií výroby stavebních hmot a stavebních materiálů.
- (730) **Lias EUDUR, s.r.o.**, Na Vyhlídce 53, Karlovy Vary, Česká republika
- (740) Zeman Petr, patentový zástupce, U porcelánky 1012, Chodov

- (210) **O 148292**
 (220) 28.10.1999
 (320) 28.10.1999
 (511) 7, 9, 11, 37
 (540)

LOVTEC

- (510) (7) redukční ventily palivových systémů motorových vozidel adaptovaných na propan butan nebo zemní plyn; (9) elektricky i elektronicky řízené ventily pro výše vyjmenované účely; (11) regulátory plynu, regulační a bezpečnostní armatury pro plynová vedení; (37) přestavba palivových systémů motorových vozidel na propan-butan i zemní plyn /LPG i CNG/.
- (730) **H+L propan spol.s.r.o.**, Rovná 20, OSTRAVA - Přívoz, Česká republika
- (740) Ing. Kouřil Jiří, Kouřil a Prchala, patentová a známková kancelář, Kořenského 31, Ostrava 3

- (210) **O 149151**
 (220) 24.11.1999
 (320) 24.11.1999
 (511) 5, 32
 (540)

KOFČA

- (510) (5) diabetické a dietetické nápoje, diabetické a dietetické přípravky a komponenty pro nápojářský průmysl, vše pro léčebné účely; (32) nealkoholické nápoje sycené i nesycené, včetně nápojů minerálních, šumivých a energetických, sirupy a jiné přípravky pro přípravu nápojů, ovocné šťávy a nápoje z ovocných šťáv, stolní a minerální vody, nealkoholické nápoje ve formě nápojových směsí a prášků.
- (730) **MONÁDA DRINK, a.s.**, Revoluční 2, Praha 1, Česká republika
- (740) Ing. Soukup Petr, Patentová kancelář, Švédská 3, Olomouc

- (210) **O 149375**
 (220) 01.12.1999
 (320) 01.12.1999
 (511) 42
 (540)



- (510) (42) bezpečnostní agentura, ostraha majetku a osob, střežení a hlídání objektů, osobní ochrana, služby soukromých detektivů.
- (730) **ERCÉ, akciová společnost**, Železničářská 916/19, Ústí nad Labem, Česká republika
- (740) Ing. Chlustina Jiří, UNIPATENT, J.Masaryka 43-47, Praha 2-Vinohrady

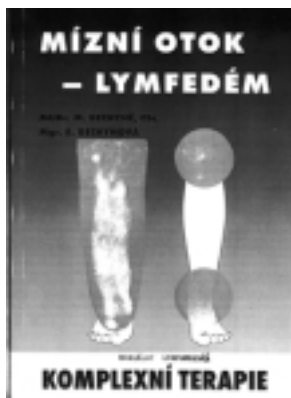
- (210) **O 149934**
 (220) 15.12.1999
 (320) 15.12.1999
 (511) 5
 (540)

KLIANE

- (510) (5) farmaceutické přípravky, hormonální přípravky.
- (730) **Schering Aktiengesellschaft**, Müllerstrasse 178, Berlin, Německo
- (740) JUDr. Karel Čermák, advokát, Národní třída 32, Praha 1

- (210) **O 150015**
 (220) 16.12.1999
 (320) 16.12.1999
 (511) 9, 16, 41

(540)



(510) (9) kazety, videokazety, CD ROM; (16) tiskoviny, knihy; (41) vydavatelská a nakladatelská činnost, výchovná vzdělávací činnost.

(730) **MUDr. Bechyně Miroslav, CSc.**, Čkalova 7/387, Praha 6, Česká republika

(210) **O 150399**
 (220) 27.12.1999
 (320) 27.12.1999
 (511) 35, 36, 41, 42
 (540)



(510) (35) propagační činnost, provozování výstav v souvislosti s reklamou, pomoc při řízení obchodní činnosti; (36) služby nemovitostní, finanční, peněžní; (41) zábava, vzdělávání, sportovní a kulturní aktivity; (42) restaurace (strava), dočasné ubytování.

(590) Barevná
 (730) **Valík Viktor**, Švabinského 8, Krnov, Česká republika
 (740) JUDr. Zahradníček Karel, Advokátní kancelář, Říční okruh 12, Krnov

(210) **O 150537**
 (220) 31.12.1999
 (320) 31.12.1999
 (511) 14, 16, 17, 19, 20, 21, 40
 (540)



(510) (14) klenoty, bižuterie, drahokamy; (16) rytiny, papír, lepenka a výrobky z těchto materiálů, tiskárenské výrobky, potřeby pro knižní vazby, fotografie, papírenské zboží, lepidla pro papírenství a domácnost, plastické modelovací hmoty zařazené v této třídě, štetce, psací

stroje a kancelářské potřeby, plastické obaly, hrací karty, písmena pro tiskárny, štočky; (17) polotovary z plastických hmot; (19) stavební sklo, kamenické výrobky, alabastrové sklo; (20) sklo zrcadlové; (21) skleněné uměleckoprůmyslové výrobky zařazené v této třídě, sklorytiny, skleněné poháry a číše, skleněné mozaiky, skleněné nádoby, sklo broušené, leštěné, leptané, sklo barevné, sklo pískované, sklo malované a ryté, hutní sklo, drobnůstky umělecké z jiných hmot zařazené v této třídě, skleněné figurky; (40) povrchové zušlechťování a úprava skla, výtvarné zušlechťování skla, broušení, leštění, leptání skla, barvení, malování skla, pískování skla, rytí skla, kovové potažení skla, maltování skla, tavení plastik.

(730) **Ševčík Ladislav**, Třešňová 623/12, Liberec 14, Česká republika

(740) Ing. Vencel Adolf, Třešňová 620, Liberec 14

(210) **O 150613**
 (220) 05.01.2000
 (320) 05.01.2000
 (511) 41
 (540)

TRAVESTI SKUPINA BUTTERFLIES

(510) (41) kulturní noční show.

(730) **Novotný Zdeněk**, Masarykovo nábřeží 38/2058, Praha 1, Česká republika

(210) **O 151342**
 (220) 27.01.2000
 (320) 27.01.2000
 (511) 23, 35, 40
 (540)

VALAŠKA

(510) (23) příze pletací, zejména vlněné a vlněné s příměsmi, příze z umělohmotných vláken, příze bavlněné, nitě a vlákna pro textilní účely, vlna předená; (35) zprostředkování obchodu, zejména vlnou, přízemi, nitěmi a vlákny pro textilní účely; (40) zpracování a úprava vlny a jiných surovin pro výrobu přízí, nití a vláken pro textilní účely, barvení přízí, nití a vláken pro textilní účely.

(730) **ARIADNE, s.r.o.**, Sládkova 8, Karlovy Vary, Česká republika

(740) Zeman Petr, patentový zástupce, U porcelánky 1012, Chodov

(210) **O 151445**
 (220) 01.02.2000
 (320) 01.02.2000
 (511) 36, 39, 41, 42
 (540)

FILIP

(510) (36) zprostředkování pojištění; (39) doprava a přeprava osob a zavazadel a jiné služby cestovní kanceláře v oblasti dopravy, organizování cest, rezervace pro cestování a dopravu, informace o dopravě a cestování, prohlídky (turistické), služby turistických průvodců, pronájem kol, automobilů, plavidel a jiných dopravních prostředků, půjčování potápěčských skafandrů a zprostředkování těchto služeb, zprostředkování dálničních známek; (41) informace o možnostech rekreace, služby pro oddech a rekreaci, pronájem sportovního zařízení, sportovní služby pro kempování, organizování sportovních akcí a kurzů, půjčování sportovních potřeb a potápěčské výstroje, zprostředkování kurzů pro průvodce, rezervace a prodej míst (vstupenek) a zprostředkování rezervace; (42) zajišťování dočasného ubytování, rezervace hotelů a jiných ubytovacích zařízení, zajišťování stravování, půjčování

- stanů, organizace prázdninových táborů, zprostředkování víz a cestovních dokladů.
- (730) **CDK Filip, s.r.o.**, Tyršova 10, Ostrava, Česká republika
- (740) Ing. Rylková Iva, Polská 1525, Ostrava-Poruba

- (210) **O 151446**
 (220) 01.02.2000
 (320) 01.02.2000
 (511) 36, 39, 41, 42
 (540)



- (510) (36) zprostředkování pojištění; (39) doprava a přeprava osob a zavazadel a jiné služby cestovní kanceláře v oblasti dopravy, organizování cest, rezervace pro cestování a dopravu, informace o dopravě a cestování, prohlídky (turistické), služby turistických průvodců, pronájem kol, automobilů, plavidel a jiných dopravních prostředků, půjčování potápěčských skafandrů a zprostředkování těchto služeb, zprostředkování dálničních známek; (41) informace o možnostech rekreace, služby pro oddech a rekreaci, pronájem sportovního zařízení, sportovní služby pro kempování, organizování sportovních akcí a kurzů, půjčování sportovních potřeb a potápěčské výstroje, zprostředkování kurzů pro průvodce, rezervace a prodej míst (vstupenek) a zprostředkování rezervace; (42) zajišťování dočasného ubytování, rezervace hotelů a jiných ubytovacích zařízení, zajišťování stravování, půjčování stanů, organizace prázdninových táborů, zprostředkování víz a cestovních dokladů.
- (730) **CDK Filip, s.r.o.**, Tyršova 10, Ostrava, Česká republika
- (740) Ing. Rylková Iva, Polská 1525, Ostrava-Poruba

- (210) **O 151520**
 (220) 02.02.2000
 (320) 02.02.2000
 (511) 32
 (540)



- (510) (32) minerální vody, šumivé nápoje a jiné nápoje nealkoholické, nápoje a šťávy ovocné, sirupy a jiné přípravky k zhotovení nápojů.
- (590) Barevná

- (730) **Toma Trade, spol.s r.o.**, Zahradníčkova 1127, Praha 5, Česká republika
- (740) JUDr. Bělohávek Alexander, advokát, Jana Zajíce 32, Praha 7

- (210) **O 151788**
 (220) 10.02.2000
 (320) 10.02.2000
 (511) 16, 41
 (540)



- (510) (16) časopis ve formě encyklopedie knižního nebo novinového formátu; (41) vydavatelství.
- (730) **MUDr. Bohumil Ždichynec CSc.**, V pátém 226, Praha 9 - Klánovice, Česká republika

- (210) **O 152504**
 (220) 25.02.2000
 (320) 25.02.2000
 (511) 9, 35, 42
 (540)



- (510) (9) informační systémy a jednotlivé programové produkty na nosičích; (35) automatizované zpracování dat a přidružené služby spadající do této třídy; (42) vývoj a tvorba programu informačních systémů, jednotlivých programových komponentů a digitálních map.
- (730) **UNICOM Consult spol.s r.o.**, Zborovská 11, Praha 5, Česká republika

- (210) **O 152552**
 (220) 28.02.2000
 (320) 28.02.2000
 (511) 41
 (540)

FINDER

- (510) (41) nakladatelská a vydavatelská činnost.
- (730) **Řešetka Miroslav**, Vrlova 17, Prostějov, Česká republika

- (210) **O 153031**
 (220) 13.03.2000
 (320) 13.03.2000
 (511) 5
 (540)

ATEBLOCOR

- (510) (5) léčiva (substance), léčivé přípravky humánní a veterinární, výrobky farmaceutické, přípravky dietetické s léčivým účinkem.
- (730) **PRO.MED.CD Praha a.s.**, Telčská 1, Praha 4, Česká republika

- (210) **O 153048**
 (220) 13.03.2000
 (320) 13.03.2000
 (511) 32, 33, 35

(540)



(510) (32) piva, minerální vody, šumivé a jiné nealkoholické nápoje, nápoje a šťávy ovocné, sirupy a přípravky ke zhotovování nápojů; (33) alkoholické nápoje, lihoviny zejména vodka, likéry, vína šumivá a nešumivá, alkoholické a vinné esence a extrakty; (35) pomoc při provozování obchodů a obchodní zprostředkování, inzerce, reklama.

(730) **BIMEX LTD.**, Arnautskaya Str. 49/4, Odessa, Ukrajina

(740) Fischer Michael, FISCHER PARTNER, Na Hrobcí 5, Praha 2

(210) **O 153050**

(220) 13.03.2000

(320) 13.03.2000

(511) 32, 33, 35

(540)



GRAND DUKE VLADIMIR

(510) (32) piva, minerální vody, šumivé a jiné nealkoholické nápoje, nápoje a šťávy ovocné, sirupy a přípravky ke zhotovování nápojů; (33) alkoholické nápoje, lihoviny zejména vodka, likéry, vína šumivá a nešumivá, alkoholické a vinné esence a extrakty; (35) pomoc při provozování obchodů a obchodní zprostředkování, inzerce, reklama.

(730) **MVY TRADING s.r.o.**, Za Mototechnou 971, Praha 5, Česká republika

(740) Fischer Michael, FISCHER PARTNER, Na Hrobcí 5, Praha 2

(210) **O 153222**

(220) 20.03.2000

(320) 20.03.2000

(511) 6, 7, 9, 19, 37

(540)



(510) (6) kovové stavební materiály, zejména garážová vrata kovová, izolovaná a neizolovaná, kovové vjezdové brány, závory, kovové předokenní žaluzie, markýzy kovové, vstupní turnikety kovové, vyrovnávací můstky kovové pro nakládku a vykládku zboží, rychlonavíjecí clony kovové; (7) elektromotory pro pohony vjezdových systémů; (9) automatizované vjezdové systémy, elektrické a elektronické ovládání vrat, závor, bran, dveří, žaluzií, rolet, markýz apod., včetně snímacích zařízení a čidel; (19) stavební materiály nekovové, zejména dveře, okna, vrata, brány, rolety, markýzy, rychlonavíjecí clony a jejich části; (37) montáž, údržba a opravy výše uvedených výrobků.

(730) **DOORCAD s.r.o.**, Novohradská 1, České Budějovice, Česká republika

(740) Ing. Sedlák Jiří, Pražská 58, České Budějovice

(210) **O 153246**

(220) 20.03.2000

(320) 20.03.2000

(511) 29, 30

(540)

PROBUZENÍ

(510) (29) maso, ryby, šunka, drůbež, zvěřina, uzeniny, sušené, konzervované a/nebo vařené ovoce a zelenina, kompoty, džemy, ovocné pyrě, želé, polévky a polévkové krémy, konzervovaná jídla obsahující zčásti nebo zcela maso, ryby, šunku, drůbež, zvěřinu a/nebo uzeniny, hotová, sušená, vařená, konzervovaná, zmrazená jídla, částečně nebo zcela připravená z masa, ryb, šunky, drůbeže, zvěřiny a/nebo uzenin, sladké nebo slané předkrmy a pochutiny na základě ovoce nebo zeleniny jako například brambor, ochucených nebo přírodních, bramborové lupínky, směsi sušeného ovoce, olejnaté plody zejména připravené ořechy a oříšky jako například burské ořechy a kešu ořechy, malé uzenářské výrobky jako předkrmy a pochutiny, mléko, mléka v prášku, ochucené zahuštěné mléko a šlehané mléko, mléčné výrobky jmenovitě: mléčné dezerty, jogurty, jogurtové nápoje, pěny, krémy, krémové dezerty, smetana, máslo, sýrové a tvarohové hmoty, sýry, zrající sýry, zrající plísňové sýry, čerstvé nezrající sýry, sýry v solném roztoku, tvaroh, sýry vyráběné v nádobách na odkapávání, čerstvé sýry prodávané v tuhé, polotuhé či kapalné formě, přírodní nebo ochucené, nápoje vyrobené převážně z mléka nebo mléčných výrobků, nápoje tvořené převážně z mléčných fermentů, mléčné nápoje obsahující ovoce, přírodní nebo ochucené kysané mléčné výrobky, jedlé oleje, olivový olej, jedlé tuky; (30) káva, čaj, kakao, čokoláda, cukr, rýže, rýžové burizony, tapioka, mouka, koláče a záviný (sladké nebo slané), pizzy, těstoviny přírodní nebo ochucené a/nebo plněné, přípravky z obilnin, snídaně cereálie, hotová jídla částečně nebo zcela připravená z těstovin, hotová jídla částečně či zcela připravená z těsta, chléb, suchary, sušenky (sladké nebo slané), oplatky, vafle, dorty, cukrářské výrobky, všechny tyto výrobky samotné a/nebo s polevou a/nebo s náplní a/nebo ochucené, slané nebo sladké předkrmy a pochutiny obsahující těsto k výrobě pečiva, sušenek či cukroví, cukrovinky, zmrzlina, zmrzlina složená zcela či z části z jogurtu, mražené krémy, sorbety (zmrzlina), mražené jogurty (zmrzlina), mražené ochucené vody, med, sůl, hořčice, ocet, omáčky (k ochucení), sladké omáčky, omáčky na těstoviny, koření - vše v rámci této třídy.

(730) **COMPAGNIE GERVAIS DANONE (société anonyme)**, 126-130, rue Jules Guesde, Levallois-Perret, Francie

(740) Mgr. Peterka Ondřej, Krakovská 9, Praha 1

(210) **O 153279**

(220) 21.03.2000

(320) 21.03.2000

(511) 9

(540)

ReDat

(510) (9) zařízení pro digitální záznam.

(730) **RETIA, a.s.**, Pražská 341, Pardubice, Česká republika

(210) **O 153518**

(220) 23.03.2000

(320) 23.03.2000

(511) 5

- (540) **PROPANORM**
 (510) (5) farmaceutické přípravky s antiarytmickým účinkem.
 (730) **PRO.MED.CS Praha a.s.**, Telčská 1, Praha 4 -
 Michle, Česká republika

- (210) **O 153570**
 (220) 24.03.2000
 (320) 24.03.2000
 (511) 29, 30
 (540)



- (510) (29) maso, ryby, šunka, drůbež, zvěřina, uzeniny, sušené, konzervované a/nebo vařené ovoce a zelenina, kompoty, džemy, ovocné pyré, želé, polévky a polévkové krémy, konzervovaná jídla obsahující zčásti nebo zcela maso, ryby, šunku, drůbež, zvěřinu a/nebo uzeniny, hotová, sušená, vařená, konzervovaná, zmrazená jídla, částečně nebo zcela připravená z masa, ryb, šunky, drůbeže, zvěřiny a/nebo uzenin, sladké nebo slané předkrmky a pochutiny na základě ovoce nebo zeleniny jako například brambor, ochucených nebo přírodních, bramborové lupínky, směsi sušeného ovoce, olejnaté plody zejména připravené ořechy a oříšky jako například burské ořechy a kešu ořechy, malé uzenářské výrobky jako předkrmky a pochutiny, mléko, mléka v prášku, ochucené zahuštěné mléko a šlehané mléko, mléčné výrobky jmenovitě: mléčné dezerty, jogurty, jogurtové nápoje, pěny, krémy, krémové dezerty, smetana, máslo, sýrové a tvarohové hmoty, sýry, zrající sýry, zrající plísňové sýry, čerstvé nezrající sýry, sýry v solném roztoku, tvaroh, sýry vyráběné v nádobách na odkapávání, čerstvé sýry prodávané v tuhé, polotuhé či kapalné formě, přírodní nebo ochucené, nápoje vyrobené převážně z mléka nebo mléčných výrobků, nápoje tvořené převážně z mléčných fermentů, mléčné nápoje obsahující ovoce, přírodní nebo ochucené kysané mléčné výrobky, jedlé oleje, olivový olej, jedlé tuky; (30) káva, čaj, kakao, čokoláda, cukr, rýže, rýžové burizony, tapioka, mouka, koláče a záviny (sladké nebo slané), pizzy, těstoviny přírodní nebo ochucené a/nebo plněné, přípravky z obilnin, snídaně cereálie, hotová jídla částečně nebo zcela připravená z těstovin, hotová jídla částečně či zcela připravená z těsta, chléb, suchary, sušenky (sladké nebo slané), oplatky, vafle, dorty, cukrářské výrobky, všechny tyto výrobky samotné a/nebo s polevou a/nebo s náplní a/nebo ochucené, slané nebo sladké předkrmky a pochutiny obsahující těsto k výrobě pečiva, sušenek či cukroví, cukrovinky, zmrzlina, zmrzlina složená zcela či z části z jogurtu, mražené krémy, sorbety (zmrzlina), mražené jogurty (zmrzlina), mražené ochucené vody, med, sůl, hořčice, ocet, omáčky (k ochucení), sladké omáčky, omáčky na těstoviny, koření.
- (590) Barevná
 (730) **COMPAGNIE GERVAIS DANONE (société anonyme)**, 126-130, rue Jules Guesde, Levallois-Perret, Francie
 (740) Mgr. Peterka Ondřej, Krakovská 9, Praha 1

- (210) **O 153596**
 (220) 27.03.2000
 (320) 27.03.2000
 (511) 6, 19, 42

- (540) **ARDEA**
 (510) (6) kovové bazény a žebříky; (19) bazény nekovové; (42) projektová činnost, poradenství v oblasti stavby bazénů.
 (730) **ASIO, spol. s r.o.**, Jiříkovic 83, Česká republika
 (740) Ing. Malůšek Jiří, Mendlovo nám. 1a, Brno

- (210) **O 153992**
 (220) 05.04.2000
 (320) 05.04.2000
 (511) 9, 16, 35
 (540)

- BENEFON**
 (510) (9) baterie, elektrické články, nabíjecí zařízení, akumulátory, konektory, kódované magnetické a elektronické karty, karty s pamětí nebo mikroprocesorem, modemy, telefonní přístroje, zejména mobilní telefony včetně příslušenství, magnetické a elektronické audio, video a audiovizuální nosiče dat; (16) tiskoviny, tiskopisy, periodické a neperiodické publikace, manuály, příručky, reklamní a propagační tisky, letáky, plakáty, kancelářské a psací potřeby, tašky z papíru a umělých hmot a papírové obaly a obaly z umělých hmot patřící do třídy 16, karty; (35) reklamní, inzertní a propagační činnost, reklamní a propagační tisk jako služby, distribuce reklamních a propagačních materiálů, marketingová činnost, pomoc při vedení a řízení obchodu.
 (730) **ROBE s.r.o.**, Československé armády 368/5, Praha 6, Česká republika
 (740) Ing. Novotný Karel, Terronská 21, Praha 6

- (210) **O 153999**
 (220) 05.04.2000
 (320) 05.04.2000
 (511) 1, 3, 5
 (540)

- FISTER**
 (510) (1) chemické výrobky pro zemědělství, zahradnictví a lesnictví, chemické přípravky a látky pro laboratorní analýzy, biologické přípravky, enzymy a enzymatické přípravky pro průmyslové účely, bakteriální přípravky a látky spadající do této třídy, diagnostické přípravky spadající do této třídy, chemické prostředky pro konzervované potraviny, umělá sladidla; (3) kosmetické přípravky všeho druhu, mýdla, šampony a vodičky na vlasy, zubní pasty a jiné přípravky na ošetření dutiny ústní, kosmetické přípravky pro zvířata, dermatologické výrobky ke kosmetickým účelům; (5) léčiva, drogy, farmaceutické přípravky humánní a veterinární, vitamíny, chemické přípravky a substance pro farmaceutické účely, výrobky zdravotnické a hygienické, přípravky silící a dietetické k léčebným účelům, infuzní roztoky, medicínská vína a čaje, diagnostické přípravky, vakcíny, séra a výrobky z krve, kultury mikroorganismů, desinfekční prostředky, přípravky baktericidní a fungicidní spadající do této třídy, pesticidy, insekticidy a herbicidy, přísady do krmiv, vše k léčebným účelům, léčebná kosmetika.
 (730) **Léčiva, a.s.**, Dolní Měcholupy 130, Praha 10, Česká republika
 (740) Ing. Kleintová Eva, Červenka, Kleintová, Turková, patentová a známková kancelář, Husinecká 11a, Praha 3

- (210) **O 154000**
 (220) 05.04.2000
 (320) 05.04.2000
 (511) 1, 3, 5
 (540)

PENUROL

(510) (1) chemické výrobky pro zemědělství, zahradnictví a lesnictví, chemické přípravky a látky pro laboratorní analýzy, biologické přípravky, enzymy a enzymatické přípravky pro průmyslové účely, bakteriální přípravky a látky spadající do této třídy, diagnostické přípravky spadající do této třídy, chemické prostředky pro konzervované potraviny, umělá sladidla; (3) kosmetické přípravky všeho druhu, mýdla, šampony a vodičky na vlasy, zubní pasty a jiné přípravky na ošetření dutiny ústní, kosmetické přípravky pro zvířata, dermatologické výrobky ke kosmetickým účelům; (5) léčiva, drogy, farmaceutické přípravky humánní a veterinární, vitamíny, chemické přípravky a substance pro farmaceutické účely, výrobky zdravotnické a hygienické, přípravky sílicí a dietetické k léčebným účelům, infuzní roztoky, medicínská vína a čaje, diagnostické přípravky, vakcíny, séra a výrobky z krve, kultury mikroorganismů, desinfekční prostředky, přípravky baktericidní a fungicidní spadající do této třídy, pesticidy, insekticidy a herbicidy, přísady do krmiv, vše k léčebným účelům, léčebná kosmetika.

(730) **Léčiva, a.s.**, Dolní Měcholupy 130, Praha 10, Česká republika

(740) Ing. Kleintová Eva, Červenka, Kleintová, Turková, patentová a známková kancelář, Husinecká 11a, Praha 3

(210) **O 154002**

(220) 05.04.2000

(320) 05.04.2000

(511) 1, 3, 5

(540)

CITALEC

(510) (1) chemické výrobky pro zemědělství, zahradnictví a lesnictví, chemické přípravky a látky pro laboratorní analýzy, biologické přípravky, enzymy a enzymatické přípravky pro průmyslové účely, bakteriální přípravky a látky spadající do této třídy, diagnostické přípravky spadající do této třídy, chemické prostředky pro konzervované potraviny, umělá sladidla; (3) kosmetické přípravky všeho druhu, mýdla, šampony a vodičky na vlasy, zubní pasty a jiné přípravky na ošetření dutiny ústní, kosmetické přípravky pro zvířata, dermatologické výrobky ke kosmetickým účelům; (5) léčiva, drogy, farmaceutické přípravky humánní a veterinární, vitamíny, chemické přípravky a substance pro farmaceutické účely, výrobky zdravotnické a hygienické, přípravky sílicí a dietetické k léčebným účelům, infuzní roztoky, medicínská vína a čaje, diagnostické přípravky, vakcíny, séra a výrobky z krve, kultury mikroorganismů, desinfekční prostředky, přípravky baktericidní a fungicidní spadající do této třídy, pesticidy, insekticidy a herbicidy, přísady do krmiv, vše k léčebným účelům, léčebná kosmetika.

(730) **Léčiva, a.s.**, Dolní Měcholupy 130, Praha 10, Česká republika

(740) Ing. Kleintová Eva, Červenka, Kleintová, Turková, patentová a známková kancelář, Husinecká 11a, Praha 3

(210) **O 154096**

(220) 06.04.2000

(320) 06.04.2000

(511) 3, 5, 30

(540)



(510) (3) parfumerie, vonné oleje, kosmetika, vlasové vody, přípravky pro bělení a jiné prací prostředky, přípravky pro čištění, leštění, odmašťování a broušení, mýdla, zubní pasty; (5) výrobky farmaceutické, veterinářské, dezinfekční přípravky pro hygienické účely, aromatické granule, aromatické destičky; (30) nesyntetické a syntetické příchutěové substance, vše pro využití ochucených potravin, žvýkaček.

(730) **HIT CZ Filtrační sáčky s.r.o.**, U Bažantnice 983, Poděbrady, Česká republika

(210) **O 154105**

(220) 06.04.2000

(320) 06.04.2000

(511) 3, 32, 33

(540)



(554) Prostorová

(510) (3) kosmetické a voňavkářské přípravky všeho druhu, například pro koupele, pro opalování, pro péči o tělo, parfumerie, vonné, čistící a éterické oleje, vlasové vody, mycí prostředky pro toaletní účely, ústní vody, přísady do koupelí, šampony tělové i vlasové; (32) nealkoholické nápoje sycené i nesycené, včetně nápojů minerálních, šumivých a energetických, sirupy, koncentráty a jiné přípravky pro přípravu nápojů, ovocné šťávy a nápoje z ovocných šťáv, stolní a minerální vody, diabetické a dietetické nápoje neléčebné, pivo; (33) alkoholické nápoje, zejména vína včetně šumivých, perlivých a sektů, aperitivy, vína a likéry pro trávení, dětské nealkoholické sekty, nízkalkoholické míchané nápoje, bowle, vinné nápoje, likéry, destiláty, lihoviny.

(730) **PEMI Trade s.r.o.**, 17. listopadu 445, Bílovec, Česká republika

(740) Ing. Soukup Petr, Patentová kancelář, Švédská 3, Olomouc

(210) **O 154106**

(220) 06.04.2000

(320) 06.04.2000

(511) 3, 32, 33

(540)



(554) Prostorová

(510) (3) kosmetické a voňavkářské přípravky všeho druhu, například pro koupele, pro opalování, pro pěstění těla, parfumerie, vonné, čistící a éterické oleje, vlasové vody, mycí prostředky pro toaletní účely, ústní vody, přísady do koupelí, šampony tělové i vlasové; (32) nealkoholické nápoje sycené i nesycené, včetně nápojů minerálních, šumivých a energetických, sirupy, koncentráty a jiné přípravky pro přípravu nápojů, ovocné šťávy a nápoje z ovocných šťáv, stolní a minerální vody, diabetické a dietetické nápoje neléčebné, pivo; (33) alkoholické nápoje, zejména vína včetně šumivých, perlivých a sektů, aperitivy, vína a likéry pro trávení, dětské nealkoholické sekty, nízkoalkoholické míchané nápoje, bowle, vinné nápoje, likéry, destiláty, lihoviny.

(730) **PEMI Trade s.r.o.**, 17. listopadu 445, Bílovec, Česká republika

(740) Ing. Soukup Petr, Patentová kancelář, Švédská 3, Olomouc

(210) **O 154304**

(220) 11.04.2000

(320) 11.04.2000

(511) 21

(540)



(510) (21) náčiní pro domácnost nebo kuchyň (nikoliv z drahých kovů, ani postříbřených nebo pozlacených kovů), sklo křišťálové, ruční, foukané, hutně zdobené a umělecké sklo, nápojové sklo - kalíšky, odlivky, láhve, džbány, stolní a bytové doplňky ze skla - svícny, vázy, misky, dózy, nástolce, drobné dárkové plastiky ze skla - těžítka, zvířátka.

(590) Barevná

(730) **GLASS ATELIER MORAVA, s.r.o.**, Nádražní 1133, Vizovice, Česká republika

(210) **O 154305**

(220) 11.04.2000

(320) 11.04.2000

(511) 21

(540)



(510) (21) náčiní pro domácnost nebo kuchyň (nikoliv z drahých kovů, ani postříbřených nebo pozlacených kovů), sklo křišťálové, ruční, foukané, hutně zdobené a umělecké sklo, nápojové sklo - kalíšky, odlivky, láhve, džbány, stolní a bytové doplňky ze skla - svícny, vázy, misky, dózy, nástolce, drobné dárkové plastiky ze skla - těžítka, zvířátka.

(590) Barevná

(730) **GLASS ATELIER MORAVA, s.r.o.**, Nádražní 1133, Vizovice, Česká republika

(210) **O 154432**

(220) 13.04.2000

(320) 13.04.2000

(511) 31

(540)



(510) (31) přísady do krmiv, ne pro lékařské účely.

(590) Barevná

(730) **ČESKÉ SANO spol. s r.o.**, Npor. O. Bartoška 15, Domažlice, Česká republika

(740) Mgr. Fořt Vojtěch, advokát, Npor. O. Bartoška 15, Domažlice

(210) **O 154434**

(220) 13.04.2000

(320) 13.04.2000

(511) 31

(540)



(510) (31) přísady do krmiv, ne pro lékařské účely.

(590) Barevná

(730) **ČESKÉ SANO spol. s r.o.**, Npor. O. Bartoška 15, Domažlice, Česká republika

(740) Mgr. Fořt Vojtěch, advokát, Npor. O. Bartoška 15, Domažlice

(210) **O 154571**

(220) 18.04.2000

(320) 18.04.2000

(511) 9, 37, 42

(540)

ATRACK

(510) (9) vědecké, měřicí, signalizační a kontrolní přístroje, zařízení a nástroje, počítače a zařízení ke zpracování dat a jejich periferní zařízení a příslušenství, elektronické platební terminály zařízení pro kontrolu přístupu, elektronické bezpečnostní a platební karty, čtecí zařízení karet, klávesnice, software k užití ve spojení s uvedeným zbožím, zařízení místních sítí, elektrické, optické, mikrovlnné a datové kabely, spínače, rozvaděče a konektory, terminály jako rozhraní se sítěmi a počítači; (37) instalace a servis přístrojů, zařízení a nástrojů uvedených ve třídě 9; (42) navrhování počítačového hardware a software, služba pro aktualizaci hardware a software, projekce místních sítí, konzultace v oblasti počítačového hardware a software a místních sítí a internetu, služby internetového servru.

(730) **INTELEK, spol. s r.o.**, Dominikánské nám. 8, Brno,
Česká republika

(740) Ing. Markes Libor, Grohova 54, Brno

Zápis ochranných známek bez změny ve vztahu ke zveřejněným přihláškám.

Číselný přehled

223587, 223588, 223589, 223590, 223591, 223592, 223593, 223594, 223595, 223596, 223597, 223598, 223599, 223600, 223601, 223602, 223603, 223604, 223605, 223606, 223608, 223609, 223610, 223611, 223612, 223615, 223616, 223617, 223618, 223619, 223620, 223621, 223622, 223623, 223624, 223625, 223627, 223628, 223629, 223630, 223631, 223633, 223634, 223635, 223636, 223637, 223638, 223639, 223640, 223641, 223642, 223643, 223644, 223645, 223646, 223647, 223649, 223650, 223652, 223653, 223654, 223655, 223656, 223657, 223658, 223659, 223663, 223664, 223665, 223666, 223667, 223668, 223669, 223670, 223672, 223673, 223674, 223675, 223676, 223677, 223678, 223679, 223680, 223681, 223682, 223683, 223684, 223685, 223687, 223688, 223689, 223690, 223691, 223692, 223693, 223694, 223695, 223696, 223697, 223698, 223699, 223700, 223701, 223702, 223703, 223704, 223705, 223706, 223707, 223708, 223709, 223710, 223711, 223712, 223713, 223714, 223715, 223716, 223717, 223718, 223719, 223720, 223721, 223722, 223723, 223724, 223725, 223726, 223727, 223728, 223729, 223730, 223731, 223732, 223733, 223734, 223735, 223736, 223737, 223739, 223740, 223741, 223742, 223743, 223744, 223745, 223746, 223747, 223748, 223749, 223750, 223751, 223752, 223753, 223754, 223755, 223756, 223757, 223758, 223759, 223760, 223761, 223762, 223763, 223764, 223765, 223766, 223767, 223768, 223769, 223770, 223771, 223772, 223773, 223774, 223775, 223776, 223777, 223778, 223779, 223780, 223781, 223782, 223783, 223784, 223786, 223787, 223788, 223789, 223790, 223791, 223792, 223793, 223794, 223796, 223797, 223798, 223799, 223800, 223801, 223802, 223803, 223804, 223805, 223806, 223807, 223808, 223809, 223810, 223811, 223812, 223813, 223815, 223816, 223818, 223819, 223820, 223821, 223822, 223823, 223824, 223825, 223826, 223827, 223828, 223829, 223830, 223831, 223832, 223833, 223834, 223835, 223836, 223837, 223838, 223839, 223840, 223841, 223842, 223843, 223844, 223845, 223846, 223847, 223848, 223849, 223850, 223851, 223852, 223853, 223854, 223855, 223856, 223857, 223858, 223859, 223860, 223861, 223862, 223863, 223864, 223865, 223866, 223867, 223868, 223869, 223870, 223871, 223872, 223873, 223874, 223875, 223876, 223877, 223878, 223879, 223880, 223881, 223882, 223883, 223884, 223886, 223887, 223888, 223889, 223890, 223891, 223892, 223893, 223894, 223895, 223896, 223897, 223898, 223899, 223900, 223901, 223902, 223903, 223904, 223905, 223906, 223907, 223908, 223909, 223910, 223911, 223912, 223913, 223914, 223915, 223916, 223917, 223918, 223919, 223920, 223921, 223923, 223924, 223925, 223926, 223927, 223928, 223929, 223930, 223931, 223932, 223933, 223934, 223935, 223936, 223937, 223938, 223939, 223940, 223941, 223942, 223943, 223944, 223945, 223946, 223947, 223948, 223949, 223950, 223951, 223952, 223953, 223954, 223955, 223956, 223957, 223958, 223959, 223960, 223961, 223962, 223963, 223964, 223965, 223966, 223967, 223968, 223969, 223970, 223971, 223972, 223973, 223974, 223975, 223976, 223977, 223978, 223979, 223980, 223981, 223982, 223983, 223984, 223985, 223986, 223987, 223988, 223989, 223990, 223991, 223992, 223993, 223994, 223995, 223996, 223997, 223998, 223999, 224000, 224001, 224002, 224003, 224004, 224005, 224006, 224007, 224008, 224009, 224010, 224011, 224012, 224013, 224014, 224015, 224016, 224017, 224018, 224019, 224020, 224021, 224023, 224024, 224025, 224026, 224027, 224028, 224029, 224030, 224031, 224032, 224033, 224034, 224035, 224036, 224037, 224038, 224039, 224040, 224041, 224042, 224043, 224044, 224045, 224046, 224047, 224048, 224049, 224050, 224051, 224052, 224053, 224054, 224055, 224056, 224057, 224058, 224059, 224060, 224061, 224062, 224063, 224064, 224065, 224066, 224067, 224068, 224069, 224070, 224071, 224072, 224073, 224074, 224075, 224076, 224077, 224078, 224079, 224080, 224081, 224082, 224083, 224084, 224085, 224086, 224087, 224088, 224089, 224090, 224091, 224092, 224093, 224094, 224095, 224096, 224097, 224098, 224099, 224100, 224101, 224102, 224103, 224104, 224105, 224106, 224107, 224108, 224109, 224110, 224111, 224113, 224114, 224115, 224116, 224117, 224118, 224119, 224120, 224121, 224122, 224123, 224124, 224125, 224126, 224127, 224128, 224129, 224130, 224131, 224132, 224133, 224134, 224135, 224136, 224137, 224138, 224140, 224141, 224142, 224143, 224144, 224145, 224146, 224147, 224148, 224149, 224150, 224151, 224152, 224153, 224154, 224155, 224156, 224157, 224158, 224159, 224160, 224161, 224162, 224163, 224164, 224165, 224166, 224167, 224168, 224169, 224170, 224171, 224172, 224173, 224174, 224175, 224176, 224177, 224178, 224179, 224180, 224181, 224182, 224183, 224184, 224185, 224186, 224187, 224188, 224189, 224190, 224191, 224192, 224193, 224194, 224195, 224196, 224197, 224198, 224199, 224200, 224201, 224202, 224203, 224204, 224205, 224206, 224207, 224208, 224209, 224210, 224211, 224212, 224213, 224214, 224215, 224216, 224217, 224218, 224219, 224220, 224221, 224222, 224223, 224224, 224225, 224226, 224227, 224228, 224229, 224230, 224231, 224232, 224233, 224234, 224235, 224236, 224237, 224238, 224239, 224240, 224241, 224242, 224243, 224244, 224245, 224246, 224247, 224248, 224249, 224250, 224251, 224252, 224253, 224254, 224255, 224256, 224257, 224258, 224259, 224260, 224261, 224262, 224263, 224264, 224265, 224266, 224267, 224268, 224269, 224270, 224271, 224272, 224273, 224274, 224275, 224276, 224277, 224278, 224279, 224280, 224281, 224282, 224283, 224284, 224285, 224286, 224287, 224288, 224289, 224290, 224291, 224292, 224293, 224294, 224299, 224300, 224301, 224302, 224303, 224304, 224305, 224306

Zápis ochranných známek bez změny ve vztahu ke zveřejněným přihláškám

(111) **223587**
(220) 30.10.1992
(320) 30.10.1992
(442) 12.01.2000
(151) 19.04.2000
(180) 30.10.2002
(730) **AgEvo Environmental Health Limited**,
Hauxton, Cambridge CB2 5HU, Velká Británie
(210) O 72662

(111) **223588**
(220) 19.05.1993
(320) 19.05.1993
(442) 12.01.2000
(151) 19.04.2000
(180) 19.05.2003
(730) **MIKA akciová společnost**, Ivanovova 86,
Jaroměř - Josefov, Česká republika
(210) O 80071

(111) **223589**
(220) 17.08.1993
(320) 17.08.1993
(442) 12.01.2000
(151) 19.04.2000
(180) 17.08.2003
(730) **Zakrytoe Aktsionernoe Obchtchestvo**
"Soyouzplodimport", 14, oulitsa Bolchaya
Grouzinskaya, Moskva, Ruská federace
(210) O 81952

(111) **223590**
(220) 02.12.1993
(320) 02.12.1993
(442) 13.11.1996
(151) 19.04.2000
(180) 02.12.2003
(730) **HET, s. r. o.**, Lovosice, Česká republika
(210) O 84745

(111) **223591**
(220) 27.05.1994
(320) 27.05.1994
(442) 17.02.1999
(151) 19.04.2000
(180) 27.05.2004
(730) **INTV, spol. s r.o.**, Kunderatka 3, Praha 8, Česká
republika
(210) O 89915

(111) **223592**
(220) 31.05.1994
(320) 31.05.1994
(442) 12.01.2000
(151) 19.04.2000
(180) 31.05.2004
(730) **Česká nezávislá televizní společnost, spol. s**
r.o., Vladislavova 20, Praha 1, Česká republika
(210) O 90101

(111) **223593**
(220) 29.06.1994
(320) 29.06.1994
(442) 12.01.2000
(151) 19.04.2000
(180) 29.06.2004
(730) **Autodesk, Inc.**, San Rafael, Spojené státy
americké, California
(210) O 90924

(111) **223594**
(220) 29.06.1994
(320) 29.06.1994
(442) 12.01.2000
(151) 19.04.2000
(180) 29.06.2004
(730) **MASTER FOODS, kom.spol.**, Pražská 320,
Poříčí nad Sázavou, Česká republika
(210) O 90939

(111) **223595**
(220) 21.07.1994
(320) 21.07.1994
(442) 17.04.1996
(151) 19.04.2000
(180) 21.07.2004
(730) **INTERNATIONAL TRADING AGENCIES, spol.**
s r.o., Sokolská 60, Praha 2, Česká republika
(210) O 91362

(111) **223596**
(220) 28.11.1994
(320) 29.06.1994
(442) 12.01.2000
(151) 19.04.2000
(180) 28.11.2004
(730) **American-Cigarette Company**
(Overseas)Limited, Zug, Švýcarsko
(210) O 94725

(111) **223597**
(220) 13.02.1995
(320) 13.02.1995
(442) 12.01.2000
(151) 19.04.2000
(180) 13.02.2005
(730) **Petra SKALICKÁ**, Jugoslávských partyzánů 46,
Praha 6 - Bubeneč, Česká republika
(210) O 97272

(111) **223598**
(220) 13.02.1995
(320) 13.02.1995
(442) 12.01.2000
(151) 19.04.2000
(180) 13.02.2005
(730) **Petra SKALICKÁ**, Jugoslávských partyzánů 46,
Praha 6 - Bubeneč, Česká republika
(210) O 97273

(111) **223599**
(220) 20.02.1995
(320) 20.02.1995
(442) 12.01.2000
(151) 19.04.2000
(180) 20.02.2005
(730) **Česká nezávislá televizní společnost, s.r.o.**,
Vladislavova 20, Praha 1, Česká republika
(210) O 97538

(111) **223600**
(220) 13.03.1995
(320) 13.03.1995
(442) 12.01.2000
(151) 19.04.2000
(180) 13.03.2005
(730) **V&S Vin & Sprit Aktiebolag**, Stockholm,
Švédsko
(210) O 98224

(111) **223601**
(220) 05.05.1995
(320) 05.05.1995
(442) 17.07.1996
(151) 19.04.2000
(180) 05.05.2005
(730) **Mars Incorporated**, McLean, Spojené státy
americké, Virginia
(210) O 99956

(111) **223602**
(220) 01.06.1995
(320) 01.06.1995
(442) 12.01.2000
(151) 19.04.2000
(180) 01.06.2005
(730) **Petr Vachler**, V zálomu 10, Praha 4, Česká
republika
(210) O 100801

(111) **223603**
(220) 05.06.1995
(320) 05.06.1995
(442) 12.01.2000
(151) 19.04.2000
(180) 05.06.2005
(730) **Rudolf Hubač**, Ve Struhách 16, Praha 6, Česká
republika
(210) O 100919

(111) **223604**
(220) 07.06.1995
(320) 07.06.1995
(442) 12.01.2000
(151) 19.04.2000
(180) 07.06.2005
(730) **PINELLI spol. s r.o.**, Svobodná Ves 50, Žehušice,
Česká republika
(210) O 101003

(111) **223605**
(220) 01.08.1995
(320) 01.08.1995
(442) 12.02.1997
(151) 19.04.2000

(180) 01.08.2005
(730) **Vladimír Smrž**, Ukrajinská 11, Brno, Česká
republika
(210) O 102457

(111) **223606**
(220) 18.09.1995
(320) 18.09.1995
(442) 12.01.2000
(151) 19.04.2000
(180) 18.09.2005
(730) **MASTER FOODS, kom.spol.**, Pražská 320,
Poříčí nad Sázavou, Česká republika
(210) O 103929

(111) **223608**
(220) 17.10.1995
(320) 17.10.1995
(442) 12.01.2000
(151) 19.04.2000
(180) 17.10.2005
(730) **MATSUSHITA ELECTRIC INDUSTRIAL
CO.,LTD.**, 1006 Oaza Kadoma, Kadoma-shi,
Osaka, Japonsko
(210) O 104941

(111) **223609**
(220) 05.12.1995
(320) 05.12.1995
(442) 12.01.2000
(151) 19.04.2000
(180) 05.12.2005
(730) **Quantum Corporation a Delaware
Corporation**, 500 McCarthy Boulevard, Milpitas,
Spojené státy americké, California
(210) O 106594

(111) **223610**
(220) 12.12.1995
(320) 12.12.1995
(442) 12.01.2000
(151) 19.04.2000
(180) 12.12.2005
(730) **Nera AS**, 5061 Kokstad, Norsko
(210) O 106824

(111) **223611**
(220) 14.12.1995
(320) 14.12.1995
(442) 12.01.2000
(151) 19.04.2000
(180) 14.12.2005
(730) **Lenka Šumová**, Duchcovská 2378/76, Teplice,
Česká republika
(210) O 106867

(111) **223612**
(220) 29.02.1996
(320) 29.02.1996
(442) 16.07.1997
(151) 19.04.2000
(180) 28.02.2006
(730) **MARIA DE LOS ANGELES BROTONS
MOLLA**, Manuel Lopez Quereda, 31, ELCHE
(Alicante), Španělsko

(210) O 108973

(111) **223615**

(220) 25.07.1996

(320) 25.07.1996

(442) 12.01.2000

(151) 19.04.2000

(180) 25.07.2006

(730) **Mrnka Jaroslav Ing.**, Dobrovského 618, Kyjov,
Česká republika

(210) O 113364

(111) **223616**

(220) 16.08.1996

(320) 16.08.1996

(442) 12.01.2000

(151) 19.04.2000

(180) 16.08.2006

(730) **Great Plains Software, Inc.**, 1071 SW 38th
Street, Fargo, Spojené státy americké, North
Dakota

(210) O 113930

(111) **223617**

(220) 13.09.1996

(320) 13.09.1996

(442) 12.01.2000

(151) 19.04.2000

(180) 13.09.2006

(730) **AUTOMATOR ITALIA S.R.L.**, Via Savona 43/1,
Milano, Itálie

(210) O 114776

(111) **223618**

(220) 20.09.1996

(320) 20.09.1996

(442) 16.04.1997

(151) 19.04.2000

(180) 20.09.2006

(730) **Missiva, s.r.o.**, V oblouku 588/21, Ústí nad
Labem, Česká republika

(210) O 115074

(111) **223619**

(220) 24.09.1996

(320) 24.09.1996

(442) 12.01.2000

(151) 19.04.2000

(180) 24.09.2006

(730) **American Cyanamid Company**, Five Giralda
Farms, Madison, Spojené státy americké, New
Jersey

(210) O 115148

(111) **223620**

(220) 24.09.1996

(320) 24.09.1996

(442) 12.01.2000

(151) 19.04.2000

(180) 24.09.2006

(730) **American Cyanamid Company**, Five Giralda
Farms, Madison, Spojené státy americké, New
Jersey

(210) O 115149

(111) **223621**

(220) 04.10.1996

(320) 04.10.1996

(442) 12.01.2000

(151) 19.04.2000

(180) 04.10.2006

(730) **LIGNUM HOLZ s.r.o.**, Jilemnického 2, Hodonín,
Česká republika

(210) O 115440

(111) **223622**

(220) 22.10.1996

(320) 22.10.1996

(442) 14.10.1998

(151) 19.04.2000

(180) 22.10.2006

(730) **INTELEK, spol. s r.o.**, Dominikánské nám. 8,
Brno, Česká republika

(210) O 115958

(111) **223623**

(220) 24.10.1996

(320) 27.04.1996

(442) 12.01.2000

(151) 19.04.2000

(180) 24.10.2006

(730) **DaimlerChrysler AG**, Epplestrasse 225,
Stuttgart, Německo

(210) O 116099

(111) **223624**

(220) 24.10.1996

(320) 27.04.1996

(442) 12.01.2000

(151) 19.04.2000

(180) 24.10.2006

(730) **DaimlerChrysler AG**, Epplestrasse 225,
Stuttgart, Německo

(210) O 116100

(111) **223625**

(220) 11.11.1996

(320) 11.11.1996

(442) 12.11.1997

(151) 19.04.2000

(180) 11.11.2006

(730) **Mlékárna Klatovy a.s.**, Za tratí 640, Klatovy,
Česká republika

(210) O 116570

(111) **223627**

(220) 09.12.1996

(320) 09.12.1996

(442) 12.01.2000

(151) 19.04.2000

(180) 09.12.2006

(730) **HUTHWAITE RESEARCH GROUP LTD**,
Hoover House, Wentworth, Rotherham,
Rotherham, Velká Británie

(210) O 117663

(111) **223628**

(220) 31.01.1997

(320) 31.01.1997

(442) 13.10.1999

(151) 19.04.2000
 (180) 31.01.2007
 (730) **TEKA spol. s r.o.**, Třída 1. máje 342/31, Liberec,
 Česká republika
 (210) O 119050

(111) **223629**
 (220) 03.02.1997
 (320) 03.02.1997
 (442) 16.12.1998
 (151) 19.04.2000
 (180) 03.02.2007
 (730) **Pavel PRANTL**, V rybníčkách 715, Sušice, Česká
 republika
 (210) O 119126

(111) **223630**
 (220) 10.02.1997
 (320) 10.02.1997
 (442) 12.01.2000
 (151) 19.04.2000
 (180) 10.02.2007
 (730) **TRIUMPH DESIGNS LIMITED**, Ashby Road,
 Measham, Swadlincote, Velká Británie
 (210) O 119307

(111) **223631**
 (220) 19.02.1997
 (320) 19.02.1997
 (442) 12.01.2000
 (151) 19.04.2000
 (180) 19.02.2007
 (730) **Mgr. Stočes Eduard**, Těsnohlídkova 1516,
 Čáslav, Česká republika
 (210) O 119590

(111) **223633**
 (220) 24.03.1997
 (320) 24.03.1997
 (442) 12.01.2000
 (151) 19.04.2000
 (180) 24.03.2007
 (730) **NU SKIN INTERNATIONAL, INC.**, One Nu Skin
 Plaza 75 West Center, Provo, Spojené státy
 americké, Utah
 (210) O 120676

(111) **223634**
 (220) 03.04.1997
 (320) 03.04.1997
 (442) 12.01.2000
 (151) 19.04.2000
 (180) 03.04.2007
 (730) **SÜDSALZ GmbH**, Ridlerstrasse 75, München,
 Německo
 (210) O 120936

(111) **223635**
 (220) 16.04.1997
 (320) 26.10.1996
 (442) 12.01.2000
 (151) 19.04.2000
 (180) 16.04.2007
 (730) **Micro Compact Cart smart GmbH**,
 Industriestrasse 8, 71272 Renningen, Německo

(210) O 121269

(111) **223636**
 (220) 16.04.1997
 (320) 26.10.1996
 (442) 12.01.2000
 (151) 19.04.2000
 (180) 16.04.2007
 (730) **Micro Compact Car smart GmbH**,
 Industriestrasse 8, 71272 Renningen, Německo
 (210) O 121270

(111) **223637**
 (220) 23.04.1997
 (320) 23.04.1997
 (442) 17.06.1998
 (151) 19.04.2000
 (180) 23.04.2007
 (730) **Dočekal Jan**, Rozdělovská 53/2022, Praha 6,
 Česká republika
 (210) O 121523

(111) **223638**
 (220) 16.05.1997
 (320) 16.05.1997
 (442) 12.01.2000
 (151) 19.04.2000
 (180) 16.05.2007
 (730) **Advance Magazine Publishers Inc.**, 350
 Madison Avenue, New York, Spojené státy
 americké, New York
 (210) O 122277

(111) **223639**
 (220) 06.06.1997
 (320) 06.06.1997
 (442) 12.01.2000
 (151) 19.04.2000
 (180) 06.06.2007
 (730) **Badische Tabakmanufaktur Roth-Händle**
GmbH, 6, Industriehof, Lahr, Německo
 (210) O 122906

(111) **223640**
 (220) 11.06.1997
 (320) 24.12.1996
 (442) 12.01.2000
 (151) 19.04.2000
 (180) 11.06.2007
 (730) **The Sunrider Corporation dba Sunrider**
International, Abalone Avenue, Torrance,
 Spojené státy americké, California
 (210) O 123036

(111) **223641**
 (220) 20.06.1997
 (320) 20.06.1997
 (442) 13.01.1999
 (151) 19.04.2000
 (180) 20.06.2007
 (730) **ASTRID T.M., a.s.**, U průhonu 10/700, Praha 7,
 Česká republika
 (210) O 123324

(111) **223642**

(220) 25.06.1997
(320) 25.06.1997
(442) 12.01.2000
(151) 19.04.2000
(180) 25.06.2007
(730) **PPF investiční holding a.s.**, Na Pankráci, Praha
4, Česká republika
(210) O 123410

(111) **223643**
(220) 25.06.1997
(320) 25.06.1997
(442) 12.01.2000
(151) 19.04.2000
(180) 25.06.2007
(730) **PPF Capital management a.s.**, Na Pankráci
121, Praha 4, Česká republika
(210) O 123411

(111) **223644**
(220) 25.06.1997
(320) 25.06.1997
(442) 12.01.2000
(151) 19.04.2000
(180) 25.06.2007
(730) **PPF majetková a.s.**, Na Klikovce 7, Praha 4,
Česká republika
(210) O 123412

(111) **223645**
(220) 25.06.1997
(320) 25.06.1997
(442) 12.01.2000
(151) 19.04.2000
(180) 25.06.2007
(730) **PPF a.s.**, Na Pankráci 121, Praha 4, Česká
republika
(210) O 123413

(111) **223646**
(220) 25.06.1997
(320) 25.06.1997
(442) 12.01.2000
(151) 19.04.2000
(180) 25.06.2007
(730) **PPF burzovní společnost a.s.**, Na Pankráci 121,
Praha 4, Česká republika
(210) O 123414

(111) **223647**
(220) 27.06.1997
(320) 27.06.1997
(442) 12.01.2000
(151) 19.04.2000
(180) 27.06.2007
(730) **CABLE AND WIRELESS plc.**, 124 Theobalds
Road, London, Velká Británie
(210) O 123500

(111) **223649**
(220) 18.07.1997
(320) 18.07.1997
(442) 12.01.2000
(151) 19.04.2000
(180) 18.07.2007

(730) **The Scott Fetzer Company**, 28800 Clemens
Road, Westlake, Spojené státy americké, Ohio
(210) O 124100

(111) **223650**
(220) 30.07.1997
(320) 30.07.1997
(442) 12.01.2000
(151) 19.04.2000
(180) 30.07.2007
(730) **FUJITSU GENERAL LIMITED**, Suenaga,
Takatsu-ku, Kawasaki-shi, Kanagawa-ken,
Japonsko
(210) O 124349

(111) **223652**
(220) 17.09.1997
(320) 17.09.1997
(442) 12.01.2000
(151) 19.04.2000
(180) 17.09.2007
(730) **Yankee Polish Lüth GmbH+Co.**, Borsigstrasse
2, D-21463 Reinbek, Německo
(210) O 125514

(111) **223653**
(220) 22.09.1997
(320) 22.09.1997
(442) 16.12.1998
(151) 19.04.2000
(180) 22.09.2007
(730) **Mrazírny Oceán a.s.**, Palhanecká 15, Opava,
Česká republika
(210) O 125634

(111) **223654**
(220) 22.09.1997
(320) 22.09.1997
(442) 12.01.2000
(151) 19.04.2000
(180) 22.09.2007
(730) **Reebok International Limited**, Moor Lane,
Lancaster, Velká Británie
(210) O 125638

(111) **223655**
(220) 10.10.1997
(320) 10.10.1997
(442) 12.01.2000
(151) 19.04.2000
(180) 10.10.2007
(730) **LACHIM, spol. s r.o.**, Poličná 460, Valašské
Meziříčí, Česká republika
(210) O 126127

(111) **223656**
(220) 16.10.1997
(320) 16.10.1997
(442) 12.01.2000
(151) 19.04.2000
(180) 16.10.2007
(730) **Rodinná záložna, spořitelní a úvěrní
družstvo**, nám. ČSA 43, Moravské Budějovice,
Česká republika
(210) O 126343

(111) **223657**
(220) 10.11.1997
(320) 10.11.1997
(442) 12.01.2000
(151) 19.04.2000
(180) 10.11.2007
(730) **Best a.s.**, Rybnice 148, Kaznějov, Česká republika
(210) O 127042

(111) **223658**
(220) 21.11.1997
(320) 21.11.1997
(442) 14.07.1999
(151) 19.04.2000
(180) 21.11.2007
(730) **ORSI, spol. s r.o.**, Šafaříkova 13/203, Praha 2, Česká republika
(210) O 127553

(111) **223659**
(220) 21.11.1997
(320) 21.11.1997
(442) 14.07.1999
(151) 19.04.2000
(180) 21.11.2007
(730) **ORSI, spol. s r.o.**, Šafaříkova 13/203, Praha 2, Česká republika
(210) O 127554

(111) **223663**
(220) 20.02.1995
(320) 20.02.1995
(442) 12.01.2000
(151) 19.04.2000
(180) 20.02.2005
(730) **CET 21, s.r.o.**, V jámě 12, Praha 1, Česká republika
(210) O 127886

(111) **223664**
(220) 01.12.1997
(320) 01.12.1997
(442) 12.01.2000
(151) 19.04.2000
(180) 01.12.2007
(730) **The Broadcasting Company "Studio 1+1"**, 14-1 Mechnicov St., Ukrajina
(210) O 128024

(111) **223665**
(220) 02.12.1997
(320) 02.12.1997
(442) 12.01.2000
(151) 19.04.2000
(180) 02.12.2007
(730) **MARS, INCORPORATED**, 6885 Elm Street, McLean, Spojené státy americké, Virginia
(210) O 128044

(111) **223666**
(220) 09.12.1997
(320) 09.12.1997
(442) 12.01.2000
(151) 19.04.2000
(180) 09.12.2007

(730) **Havlín Milan**, Masná 21, Praha 1, Česká republika
(210) O 128277

(111) **223667**
(220) 29.12.1997
(320) 03.07.1997
(442) 12.01.2000
(151) 19.04.2000
(180) 29.12.2007
(730) **MERIAL, Société par Actions Simplifiée**, 17 rue Bourgelat, Lyon, Francie
(210) O 128827

(111) **223668**
(220) 30.12.1997
(320) 30.12.1997
(442) 12.01.2000
(151) 19.04.2000
(180) 30.12.2007
(730) **Comdisco, Inc.**, 6111 North River Road, Rosemont, Spojené státy americké, Illinois
(210) O 128961

(111) **223669**
(220) 14.01.1998
(320) 14.01.1998
(442) 12.01.2000
(151) 19.04.2000
(180) 14.01.2008
(730) **FRETON-F, s.r.o.**, Markova 929, Frenštát p. Radhoštěm, Česká republika
(210) O 129169

(111) **223670**
(220) 19.01.1998
(320) 19.01.1998
(442) 12.01.2000
(151) 19.04.2000
(180) 19.01.2008
(730) **Young & Rubicam Inc.**, 285 Madison Avenue, New York, Spojené státy americké, New York
(210) O 129344

(111) **223672**
(220) 26.01.1998
(320) 26.01.1998
(442) 12.01.2000
(151) 19.04.2000
(180) 26.01.2008
(730) **E.B.S. european business solutions spol.s r.o.**, Záhořanského 3, Praha 2, Česká republika
(210) O 129503

(111) **223673**
(220) 28.01.1998
(320) 28.01.1998
(442) 12.01.2000
(151) 19.04.2000
(180) 28.01.2008
(730) **MAREŠ LADISLAV, spol. s r.o.**, Na skřivanech 551, Liberec 15, Česká republika
(210) O 129570

(111) **223674**

- (220) 30.01.1998
(320) 30.01.1998
(442) 12.01.2000
(151) 19.04.2000
(180) 30.01.2008
(730) **Ciba Specialty Chemicals Holding Inc.**,
Klybeckstrasse 141, Basel, Švýcarsko
(210) O 129659
-
- (111) **223675**
(220) 02.02.1998
(320) 02.02.1998
(442) 12.01.2000
(151) 19.04.2000
(180) 02.02.2008
(730) **Zao "Kremlyovskaya Vodka"**, ul. Ogareva 17/9,
Bldg.3 Room 66, Moskva, Ruská federace
(210) O 129694
-
- (111) **223676**
(220) 03.02.1998
(320) 03.02.1998
(442) 12.01.2000
(151) 19.04.2000
(180) 03.02.2008
(730) **LISOVNY PLASTICKÝCH HMOT s.r.o.**,
Jesenická ul., Vrbno pod Pradědem, Česká
republika
(210) O 129727
-
- (111) **223677**
(220) 05.02.1998
(320) 05.02.1998
(442) 12.01.2000
(151) 19.04.2000
(180) 05.02.2008
(730) **Bušťová Lenka**, Imrychova 881/21, Praha 4 -
Kamýk, Česká republika
(210) O 129814
-
- (111) **223678**
(220) 05.02.1998
(320) 05.02.1998
(442) 12.01.2000
(151) 19.04.2000
(180) 05.02.2008
(730) **LEXIKON s.r.o.**, Závist 18, Velké Meziříčí, Česká
republika
(210) O 129819
-
- (111) **223679**
(220) 06.02.1998
(320) 06.02.1998
(442) 12.01.2000
(151) 19.04.2000
(180) 06.02.2008
(730) **ProMedia spol. s r.o.**, Stodolní 21, Ostrava,
Česká republika
(210) O 129856
-
- (111) **223680**
(220) 10.02.1998
(320) 10.02.1998
(442) 12.01.2000
(151) 19.04.2000
- (180) 10.02.2008
(730) **Smrčka Vít**, Trachtova 1130, Praha 5, Česká
republika
(210) O 129921
-
- (111) **223681**
(220) 11.02.1998
(320) 11.02.1998
(442) 17.02.1999
(151) 19.04.2000
(180) 11.02.2008
(730) **Žofka Jiří**, Erbenova 2080, Písek, Česká
republika
(210) O 129948
-
- (111) **223682**
(220) 19.02.1998
(320) 19.02.1998
(442) 12.01.2000
(151) 19.04.2000
(180) 19.02.2008
(730) **Ogilvy & Mather spol. s r.o.**, Národní 11, Praha
1, Česká republika
(210) O 130326
-
- (111) **223683**
(220) 19.02.1998
(320) 19.02.1998
(442) 12.01.2000
(151) 19.04.2000
(180) 19.02.2008
(730) **Ogilvy & Mather spol. s r.o.**, Národní 11, Praha
1, Česká republika
(210) O 130327
-
- (111) **223684**
(220) 03.03.1998
(320) 03.03.1998
(442) 12.01.2000
(151) 19.04.2000
(180) 03.03.2008
(730) **OLIMPEX, spol. s r.o.**, Wellnerova 5, Olomouc,
Česká republika
(210) O 130553
-
- (111) **223685**
(220) 10.03.1998
(320) 10.03.1998
(442) 12.01.2000
(151) 19.04.2000
(180) 10.03.2008
(730) **SULTAN TEX spol. s r.o.**, Pražákova 51, Brno -
Horní Heršpice, Česká republika
(210) O 130714
-
- (111) **223687**
(220) 13.03.1998
(320) 13.03.1998
(442) 12.01.2000
(151) 19.04.2000
(180) 13.03.2008
(730) **XXI CENTURY HOTEL NETWORK (CYPRUS)**
LTD., 2-4 Arch. Makarios III. Avenue, Capital
Center, Nikósia, Kypr
(210) O 130825
-

-
- (111) **223688**
 (220) 16.03.1998
 (320) 16.03.1998
 (442) 12.01.2000
 (151) 19.04.2000
 (180) 16.03.2008
 (730) **Rodinná záložna, spořitelní a úvěrní družstvo**, nám. ČSA 43, Moravské Budějovice, Česká republika
 (210) O 130867
-
- (111) **223689**
 (220) 16.03.1998
 (320) 16.03.1998
 (442) 12.01.2000
 (151) 19.04.2000
 (180) 16.03.2008
 (730) **Rodinná záložna, spořitelní a úvěrní družstvo**, nám. ČSA 43, Moravské Budějovice, Česká republika
 (210) O 130868
-
- (111) **223690**
 (220) 17.03.1998
 (320) 17.03.1998
 (442) 12.01.2000
 (151) 19.04.2000
 (180) 17.03.2008
 (730) **CAPE BUILDING PRODUCTS LIMITED**, Iver Lane, Uxbridge, Middlesex, Velká Británie
 (210) O 130924
-
- (111) **223691**
 (220) 17.03.1998
 (320) 17.03.1998
 (442) 12.01.2000
 (151) 19.04.2000
 (180) 17.03.2008
 (730) **Vivat Holdings Ltd.**, 17 Bath Road, Lee Cooper House, Slough, Berkshire, Velká Británie
 (210) O 130925
-
- (111) **223692**
 (220) 17.03.1998
 (320) 17.03.1998
 (442) 12.01.2000
 (151) 19.04.2000
 (180) 17.03.2008
 (730) **DESA International, Inc.**, 2701 Industrial Dr., Bowling Green, Spojené státy americké, Kentucky
 (210) O 130930
-
- (111) **223693**
 (220) 18.03.1998
 (320) 18.03.1998
 (442) 12.01.2000
 (151) 19.04.2000
 (180) 18.03.2008
 (730) **Pfizer Inc.**, 235 East 42nd Street, New York, Spojené státy americké, New York
 (210) O 130965
-
- (111) **223694**
 (220) 19.03.1998
 (320) 19.03.1998
-
- (442) 12.01.2000
 (151) 19.04.2000
 (180) 19.03.2008
 (730) **Lahulek Roman**, Husova 156, Pardubice, Česká republika
 (210) O 130987
-
- (111) **223695**
 (220) 19.03.1998
 (320) 19.03.1998
 (442) 12.01.2000
 (151) 19.04.2000
 (180) 19.03.2008
 (730) **SILICON GRAPHICS, INC.**, 2011 North Shoreline Boulevard, Mountain View, Spojené státy americké, California
 (210) O 130998
-
- (111) **223696**
 (220) 20.03.1998
 (320) 20.03.1998
 (442) 12.01.2000
 (151) 19.04.2000
 (180) 20.03.2008
 (730) **CASIOPEA, s.r.o.**, Skaláků 4, Praha 4, Česká republika
 (210) O 131017
-
- (111) **223697**
 (220) 24.03.1998
 (320) 24.03.1998
 (442) 12.01.2000
 (151) 19.04.2000
 (180) 24.03.2008
 (730) **Karlovarské minerální vody a.s.**, Horova 3, Karlovy Vary, Česká republika
 (210) O 131090
-
- (111) **223698**
 (220) 24.03.1998
 (320) 24.03.1998
 (442) 12.01.2000
 (151) 19.04.2000
 (180) 24.03.2008
 (730) **Karlovarské minerální vody a.s.**, Horova 3, Karlovy Vary, Česká republika
 (210) O 131091
-
- (111) **223699**
 (220) 25.03.1998
 (320) 25.03.1998
 (442) 12.01.2000
 (151) 19.04.2000
 (180) 25.03.2008
 (730) **Linhart Zdeněk**, Ottova 312, Rakovník, Česká republika
 (210) O 131109
-
- (111) **223700**
 (220) 25.03.1998
 (320) 25.03.1998
 (442) 12.01.2000
 (151) 19.04.2000
 (180) 25.03.2008

(730) **RNDr. Horský Vladimír, CSc.**, Makovského
1337, Praha 6, Česká republika
(210) O 131110

(111) **223701**
(220) 26.03.1998
(320) 26.03.1998
(442) 12.01.2000
(151) 19.04.2000
(180) 26.03.2008

(730) **ANNE COSMETICS s.r.o.**, Tuřanské nám. 25,
Brno, Česká republika
(210) O 131173

(111) **223702**
(220) 26.03.1998
(320) 26.03.1998
(442) 12.01.2000
(151) 19.04.2000
(180) 26.03.2008

(730) **ASTRA AKTIEBOLAG**, Västra Mälarehamnen 9,
Södertälje, Švédsko
(210) O 131204

(111) **223703**
(220) 27.03.1998
(320) 27.03.1998
(442) 12.01.2000
(151) 19.04.2000
(180) 27.03.2008

(730) **MERCK & CO., Inc.**, One Merck Drive, P.O.Box
100, Whitehouse Station, Spojené státy americké,
New Jersey
(210) O 131245

(111) **223704**
(220) 30.03.1998
(320) 30.03.1998
(442) 12.01.2000
(151) 19.04.2000
(180) 30.03.2008

(730) **BENETOM, spol. s r.o.**, Louky 351, Zlín, Česká
republika
(210) O 131278

(111) **223705**
(220) 30.03.1998
(320) 30.03.1998
(442) 12.01.2000
(151) 19.04.2000
(180) 30.03.2008

(730) **BENETOM, spol. s r.o.**, Louky 351, Zlín, Česká
republika
(210) O 131279

(111) **223706**
(220) 30.03.1998
(320) 30.03.1998
(442) 12.01.2000
(151) 19.04.2000
(180) 30.03.2008

(730) **BENETOM, spol. s r.o.**, Louky 351, Zlín, Česká
republika
(210) O 131280

(111) **223707**
(220) 30.03.1998
(320) 30.03.1998
(442) 12.01.2000
(151) 19.04.2000
(180) 30.03.2008

(730) **BENETOM, spol. s r.o.**, Louky 351, Zlín, Česká
republika
(210) O 131281

(111) **223708**
(220) 30.03.1998
(320) 30.03.1998
(442) 12.01.2000
(151) 19.04.2000
(180) 30.03.2008

(730) **BENETOM, spol. s r.o.**, Louky 351, Zlín, Česká
republika
(210) O 131282

(111) **223709**
(220) 01.04.1998
(320) 01.04.1998
(442) 12.01.2000
(151) 19.04.2000
(180) 01.04.2008

(730) **ČESKÁ TEPLÁRENSKÁ s.r.o.**, Uslavská 32,
Plzeň, Česká republika
(210) O 131355

(111) **223710**
(220) 01.04.1998
(320) 01.04.1998
(442) 12.01.2000
(151) 19.04.2000
(180) 01.04.2008

(730) **ROSTOM s.r.o.**, Přerušená 189, Praha 6, Česká
republika
(210) O 131357

(111) **223711**
(220) 01.04.1998
(320) 01.04.1998
(442) 12.01.2000
(151) 19.04.2000
(180) 01.04.2008

(730) **ROSTOM s.r.o.**, Přerušená 189, Praha 6, Česká
republika
(210) O 131358

(111) **223712**
(220) 02.04.1998
(320) 02.04.1998
(442) 12.01.2000
(151) 19.04.2000
(180) 02.04.2008

(730) **Herman Miller inc.**, 855 East Main Avenue,
Zeeland, Spojené státy americké, Michigan
(210) O 131412

(111) **223713**
(220) 03.04.1998
(320) 03.04.1998
(442) 12.01.2000
(151) 19.04.2000

(180) 03.04.2008
(730) **AVES spol. s r.o.**, Pod Hybšmankou 3, Praha 5,
Česká republika
(210) O 131439

(111) **223714**
(220) 06.04.1998
(320) 06.04.1998
(442) 12.01.2000
(151) 19.04.2000
(180) 06.04.2008
(730) **PREFA BRNO, a.s.**, Kotlářská 53, Brno, Česká
republika
(210) O 131459

(111) **223715**
(220) 06.04.1998
(320) 06.04.1998
(442) 12.01.2000
(151) 19.04.2000
(180) 06.04.2008
(730) **PREFA BRNO, a.s.**, Kotlářská 53, Brno, Česká
republika
(210) O 131460

(111) **223716**
(220) 06.04.1998
(320) 06.04.1998
(442) 12.01.2000
(151) 19.04.2000
(180) 06.04.2008
(730) **PREFA BRNO, a.s.**, Kotlářská 53, Brno, Česká
republika
(210) O 131461

(111) **223717**
(220) 06.04.1998
(320) 06.04.1998
(442) 12.01.2000
(151) 19.04.2000
(180) 06.04.2008
(730) **VELUX Industri A/S**, Tobaksvejen 10, Soborg,
Dánsko
(210) O 131480

(111) **223718**
(220) 06.04.1998
(320) 06.04.1998
(442) 12.01.2000
(151) 19.04.2000
(180) 06.04.2008
(730) **VELUX Industri A/S**, Tobaksvejen 10, Soborg,
Dánsko
(210) O 131481

(111) **223719**
(220) 07.04.1998
(320) 07.04.1998
(442) 12.01.2000
(151) 19.04.2000
(180) 07.04.2008
(730) **Kuchtová Alena**, Jindřicha Plachty 3, Praha 5,
Česká republika
(210) O 131496

(111) **223720**
(220) 07.04.1998
(320) 07.04.1998
(442) 17.02.1999
(151) 19.04.2000
(180) 07.04.2008
(730) **Hronček Miroslav**, č.p. 400, Šumice, Česká
republika
(210) O 131505

(111) **223721**
(220) 09.04.1998
(320) 09.04.1998
(442) 12.01.2000
(151) 19.04.2000
(180) 09.04.2008
(730) **LABETA s.r.o.**, Staré Jesenčany 87, Pardubice,
Česká republika
(210) O 131656

(111) **223722**
(220) 09.04.1998
(320) 09.04.1998
(442) 12.01.2000
(151) 19.04.2000
(180) 09.04.2008
(730) **ELDI spol. s r.o.**, Novodvorská 1010/14, Praha 4,
Česká republika
(210) O 131657

(111) **223723**
(220) 09.04.1998
(320) 09.04.1998
(442) 12.01.2000
(151) 19.04.2000
(180) 09.04.2008
(730) **Agribands International, Inc.**, 9811 South
Forty Drive, St. Louis, Spojené státy americké,
Missouri
(210) O 131697

(111) **223724**
(220) 10.04.1998
(320) 10.04.1998
(442) 12.01.2000
(151) 19.04.2000
(180) 10.04.2008
(730) **Ing. Valentová Zdenka**, Rodopská 3148, Praha
4, Česká republika
(210) O 131719

(111) **223725**
(220) 14.04.1998
(320) 14.04.1998
(442) 12.01.2000
(151) 19.04.2000
(180) 14.04.2008
(730) **Ehrlich Petr**, Sochařská 13, Praha 7, Česká
republika
(210) O 131825

(111) **223726**
(220) 15.04.1998
(320) 15.04.1998
(442) 12.01.2000

(151) 19.04.2000
(180) 15.04.2008
(730) **APMART, spol. s r.o.**, Osadní 28, Praha 7, Česká republika
(210) O 131874

(111) **223727**
(220) 15.04.1998
(320) 15.04.1998
(442) 12.01.2000
(151) 19.04.2000
(180) 15.04.2008
(730) **DYBDAHL AUTOMATIC CONTROL SYSTEMS A/S**, Viborgvej 3, Norre Snede, Dánsko
(210) O 131876

(111) **223728**
(220) 16.04.1998
(320) 16.04.1998
(442) 12.01.2000
(151) 19.04.2000
(180) 16.04.2008
(730) **Mladá fronta, a.s.**, Radlická 61, Praha 5, Česká republika
(210) O 131898

(111) **223729**
(220) 16.04.1998
(320) 16.04.1998
(442) 12.01.2000
(151) 19.04.2000
(180) 16.04.2008
(730) **Mladá fronta, a.s.**, Radlická 61, Praha 5, Česká republika
(210) O 131899

(111) **223730**
(220) 16.04.1998
(320) 16.04.1998
(442) 12.01.2000
(151) 19.04.2000
(180) 16.04.2008
(730) **Mladá fronta, a.s.**, Radlická 61, Praha 5, Česká republika
(210) O 131900

(111) **223731**
(220) 16.04.1998
(320) 16.04.1998
(442) 12.01.2000
(151) 19.04.2000
(180) 16.04.2008
(730) **Mladá fronta, a.s.**, Radlická 61, Praha 5, Česká republika
(210) O 131901

(111) **223732**
(220) 17.04.1998
(320) 17.04.1998
(442) 12.01.2000
(151) 19.04.2000
(180) 17.04.2008
(730) **Renault Česká republika, a.s.**, IBC Pobřežní 3, Praha 8, Česká republika
(210) O 131982

(111) **223733**
(220) 17.04.1998
(320) 17.04.1998
(442) 12.01.2000
(151) 19.04.2000
(180) 17.04.2008
(730) **W.R.Grace & Co.-Conn.**, 1114 Avenue of the Americas, New York, Spojené státy americké, New York
(210) O 131983

(111) **223734**
(220) 20.04.1998
(320) 20.04.1998
(442) 12.01.2000
(151) 19.04.2000
(180) 20.04.2008
(730) **WTM s.r.o.**, U dubu 53, Praha 4, Česká republika
(210) O 132007

(111) **223735**
(220) 20.04.1998
(320) 29.01.1998
(442) 12.01.2000
(151) 19.04.2000
(180) 20.04.2008
(730) **Heidelberger Druckmaschinen Aktiengesellschaft**, Kurfürsten Anlage 52-60, Heidelberg, Německo
(210) O 132008

(111) **223736**
(220) 20.04.1998
(320) 20.04.1998
(442) 12.01.2000
(151) 19.04.2000
(180) 20.04.2008
(730) **Universal Wireless Communications Consortium, L.L.C.**, 8302 - 159th Place Northeast, Redmond, Spojené státy americké, Washington
(210) O 132022

(111) **223737**
(220) 21.04.1998
(320) 21.04.1998
(442) 12.01.2000
(151) 19.04.2000
(180) 21.04.2008
(730) **Strategie Praha, s.r.o.**, Elišky Peškové 13/749, Praha 5, Česká republika
(210) O 132031

(111) **223739**
(220) 22.04.1998
(320) 22.04.1998
(442) 12.01.2000
(151) 19.04.2000
(180) 22.04.2008
(730) **COOPER a.s.**, Alej Svobody 29, Plzeň, Česká republika
(210) O 132086

(111) **223740**
(220) 23.04.1998

- (320) 23.04.1998
(442) 12.01.2000
(151) 19.04.2000
(180) 23.04.2008
(730) **Cineplex Odeon (Barbados) Inc.**, c/o Peat Marwick Associates Limited, Hastings, Christ Church, Barbados
(210) O 132101
-
- (111) **223741**
(220) 23.04.1998
(320) 23.04.1998
(442) 12.01.2000
(151) 19.04.2000
(180) 23.04.2008
(730) **Cineplex Odeon (Barbados) Inc.**, c/o Peat Marwick Associates Limited, Hastings, Christ Church, Barbados
(210) O 132102
-
- (111) **223742**
(220) 24.04.1998
(320) 24.04.1998
(442) 12.01.2000
(151) 19.04.2000
(180) 24.04.2008
(730) **Evropská Cestovní Pojišťovna, a.s.**, Kozi 5/916, Praha 1, Česká republika
(210) O 132145
-
- (111) **223743**
(220) 24.04.1998
(320) 24.04.1998
(442) 12.01.2000
(151) 19.04.2000
(180) 24.04.2008
(730) **Evropská Cestovní Pojišťovna, a.s.**, Kozi 5/916, Praha 1, Česká republika
(210) O 132146
-
- (111) **223744**
(220) 24.04.1998
(320) 24.04.1998
(442) 12.01.2000
(151) 19.04.2000
(180) 24.04.2008
(730) **MOONFACE s.r.o.**, K rovinám 550/3, Praha 5, Česká republika
(210) O 132150
-
- (111) **223745**
(220) 28.04.1998
(320) 28.04.1998
(442) 12.01.2000
(151) 19.04.2000
(180) 28.04.2008
(730) **Dr. Bruno Scheffler Nachf. GmbH**, Senefelderstrasse 44, Bergisch Gladbach, Německo
(210) O 132233
-
- (111) **223746**
(220) 29.04.1998
(320) 29.04.1998
(442) 12.01.2000
(151) 19.04.2000
- (180) 29.04.2008
(730) **Ing. Matas Václav**, Pod nemocnicí 1114, Rokycany, Česká republika
(210) O 132241
-
- (111) **223747**
(220) 29.04.1998
(320) 29.04.1998
(442) 12.01.2000
(151) 19.04.2000
(180) 29.04.2008
(730) **Ing. Matas Václav**, Pod nemocnicí 1114, Rokycany, Česká republika
(210) O 132242
-
- (111) **223748**
(220) 29.04.1998
(320) 29.04.1998
(442) 12.01.2000
(151) 19.04.2000
(180) 29.04.2008
(730) **Spalovna a komunální odpady Brno, a.s.**, Jedovnická 2, Brno, Česká republika
(210) O 132249
-
- (111) **223749**
(220) 30.04.1998
(320) 30.04.1998
(442) 12.01.2000
(151) 19.04.2000
(180) 30.04.2008
(730) **Čížek Vladimír**, Sídliště II. 960, Bystřice nad Pernštejnem, Česká republika
(210) O 132357
-
- (111) **223750**
(220) 30.04.1998
(320) 30.04.1998
(442) 12.01.2000
(151) 19.04.2000
(180) 30.04.2008
(730) **Čížek Vladimír**, Sídliště II. 960, Bystřice nad Pernštejnem, Česká republika
(210) O 132358
-
- (111) **223751**
(220) 04.05.1998
(320) 04.05.1998
(442) 12.01.2000
(151) 19.04.2000
(180) 04.05.2008
(730) **LIBELA s.r.o.**, Zámecká 47/4, Český Dub, Česká republika
(210) O 132395
-
- (111) **223752**
(220) 05.05.1998
(320) 05.05.1998
(442) 12.01.2000
(151) 19.04.2000
(180) 05.05.2008
(730) **Ing. Jiří Zapletal**, Kokory 18, Kokory, Česká republika
(210) O 132436
-

(111) **223753**
 (220) 05.05.1998
 (320) 05.05.1998
 (442) 12.01.2000
 (151) 19.04.2000
 (180) 05.05.2008
 (730) **Ing. Jiří Zapletal**, Kokory 18, Kokory, Česká republika
 (210) O 132437

(111) **223754**
 (220) 05.05.1998
 (320) 05.05.1998
 (442) 12.01.2000
 (151) 19.04.2000
 (180) 05.05.2008
 (730) **LONZA INC.**, 17-17 Route 208, Fair Lawn, Spojené státy americké, New Jersey
 (210) O 132438

(111) **223755**
 (220) 05.05.1998
 (320) 05.05.1998
 (442) 14.04.1999
 (151) 19.04.2000
 (180) 05.05.2008
 (730) **SOFIS s.r.o.**, Papírenská 6/B, Praha 6, Česká republika
 (210) O 132442

(111) **223756**
 (220) 07.05.1998
 (320) 07.05.1998
 (442) 16.12.1998
 (151) 19.04.2000
 (180) 07.05.2008
 (730) **Krakovský Jaroslav**, Bzenecká 11, Brno, Česká republika
 (210) O 132474

(111) **223757**
 (220) 11.05.1998
 (320) 11.05.1998
 (442) 12.01.2000
 (151) 19.04.2000
 (180) 11.05.2008
 (730) **CB Richard Ellis, Inc. a Delaware corporation**, 533 South Fremont Avenue, Los Angeles, Spojené státy americké, California
 (210) O 132547

(111) **223758**
 (220) 12.05.1998
 (320) 13.11.1997
 (442) 12.01.2000
 (151) 19.04.2000
 (180) 12.05.2008
 (730) **SGS-THOMSON MICROELECTRONICS N.V.**, Strawinskylaan 1025, Amsterdam, Holandsko
 (210) O 132571

(111) **223759**
 (220) 13.05.1998
 (320) 13.05.1998

(442) 12.01.2000
 (151) 19.04.2000
 (180) 13.05.2008
 (730) **Vodárny a kanalizace Karlovy Vary, a.s.**, Studentská 328/64, Karlovy Vary - Doubí, Česká republika
 (210) O 132586

(111) **223760**
 (220) 20.05.1998
 (320) 20.05.1998
 (442) 12.01.2000
 (151) 19.04.2000
 (180) 20.05.2008
 (730) **DaimlerChrysler AG**, Epplestrasse 225, Stuttgart, Německo
 (210) O 132763

(111) **223761**
 (220) 20.05.1998
 (320) 20.05.1998
 (442) 12.01.2000
 (151) 19.04.2000
 (180) 20.05.2008
 (730) **DaimlerChrysler AG**, Epplestrasse 225, Stuttgart, Německo
 (210) O 132764

(111) **223762**
 (220) 20.05.1998
 (320) 20.05.1998
 (442) 12.01.2000
 (151) 19.04.2000
 (180) 20.05.2008
 (730) **DaimlerChrysler AG**, Epplestrasse 225, Stuttgart, Německo
 (210) O 132765

(111) **223763**
 (220) 20.05.1998
 (320) 20.05.1998
 (442) 12.01.2000
 (151) 19.04.2000
 (180) 20.05.2008
 (730) **DaimlerChrysler AG**, Epplestrasse 225, Stuttgart, Německo
 (210) O 132766

(111) **223764**
 (220) 20.05.1998
 (320) 20.05.1998
 (442) 12.01.2000
 (151) 19.04.2000
 (180) 20.05.2008
 (730) **DaimlerChrysler AG**, Epplestrasse 225, Stuttgart, Německo
 (210) O 132767

(111) **223765**
 (220) 20.05.1998
 (320) 20.05.1998
 (442) 12.01.2000
 (151) 19.04.2000
 (180) 20.05.2008

(730) **DaimlerChrysler AG**, Epplestrasse 225,
Stuttgart, Německo
(210) O 132768

(111) **223766**
(220) 20.05.1998
(320) 20.05.1998
(442) 12.01.2000
(151) 19.04.2000
(180) 20.05.2008

(730) **DaimlerChrysler AG**, Epplestrasse 225,
Stuttgart, Německo
(210) O 132769

(111) **223767**
(220) 20.05.1998
(320) 20.05.1998
(442) 12.01.2000
(151) 19.04.2000
(180) 20.05.2008

(730) **DaimlerChrysler AG**, Epplestrasse 225,
Stuttgart, Německo
(210) O 132770

(111) **223768**
(220) 20.05.1998
(320) 20.05.1998
(442) 12.01.2000
(151) 19.04.2000
(180) 20.05.2008

(730) **DaimlerChrysler AG**, Epplestrasse 225,
Stuttgart, Německo
(210) O 132771

(111) **223769**
(220) 20.05.1998
(320) 20.05.1998
(442) 12.01.2000
(151) 19.04.2000
(180) 20.05.2008

(730) **DaimlerChrysler AG**, Epplestrasse 225,
Stuttgart, Německo
(210) O 132772

(111) **223770**
(220) 20.05.1998
(320) 20.05.1998
(442) 12.01.2000
(151) 19.04.2000
(180) 20.05.2008

(730) **DaimlerChrysler AG**, Epplestrasse 225, 70567
Stuttgart, Německo
(210) O 132773

(111) **223771**
(220) 20.05.1998
(320) 20.05.1998
(442) 12.01.2000
(151) 19.04.2000
(180) 20.05.2008

(730) **DaimlerChrysler AG**, Epplestrasse 225, 70567
Stuttgart, Německo
(210) O 132774

(111) **223772**

(220) 20.05.1998
(320) 20.05.1998
(442) 12.01.2000
(151) 19.04.2000
(180) 20.05.2008

(730) **DaimlerChrysler AG**, Epplestrasse 225, 70567
Stuttgart, Německo
(210) O 132775

(111) **223773**
(220) 20.05.1998
(320) 20.05.1998
(442) 12.01.2000
(151) 19.04.2000
(180) 20.05.2008

(730) **DaimlerChrysler AG**, Epplestrasse 225, 70567
Stuttgart, Německo
(210) O 132776

(111) **223774**
(220) 20.05.1998
(320) 20.05.1998
(442) 12.01.2000
(151) 19.04.2000
(180) 20.05.2008

(730) **DaimlerChrysler AG**, Epplestrasse 225, 70567
Stuttgart, Německo
(210) O 132777

(111) **223775**
(220) 20.05.1998
(320) 20.05.1998
(442) 12.01.2000
(151) 19.04.2000
(180) 20.05.2008

(730) **DaimlerChrysler AG**, Epplestrasse 225, 70567
Stuttgart, Německo
(210) O 132778

(111) **223776**
(220) 20.05.1998
(320) 20.05.1998
(442) 12.01.2000
(151) 19.04.2000
(180) 20.05.2008

(730) **DaimlerChrysler AG**, Epplestrasse 225, 70567
Stuttgart, Německo
(210) O 132779

(111) **223777**
(220) 20.05.1998
(320) 20.05.1998
(442) 12.01.2000
(151) 19.04.2000
(180) 20.05.2008

(730) **DaimlerChrysler AG**, Epplestrasse 225, 70567
Stuttgart, Německo
(210) O 132780

(111) **223778**
(220) 20.05.1998
(320) 20.05.1998
(442) 12.01.2000
(151) 19.04.2000
(180) 20.05.2008

(730) **DaimlerChrysler AG**, Epplestrasse 225, 70546
Stuttgart, Německo
(210) O 132781

(111) **223779**
(220) 20.05.1998
(320) 20.05.1998
(442) 12.01.2000
(151) 19.04.2000
(180) 20.05.2008

(730) **DaimlerChrysler AG**, Epplestrasse 225, 70567
Stuttgart, Německo
(210) O 132782

(111) **223780**
(220) 22.05.1998
(320) 22.05.1998
(442) 12.01.2000
(151) 19.04.2000
(180) 22.05.2008

(730) **MONA spol. s r.o.**, Rooseveltova 10a, Znojmo,
Česká republika
(210) O 132846

(111) **223781**
(220) 25.05.1998
(320) 25.05.1998
(442) 12.01.2000
(151) 19.04.2000
(180) 25.05.2008

(730) **AFROS spol. s r.o.**, Cukrovarská 1230, Rosice u
Brna, Česká republika
(210) O 132869

(111) **223782**
(220) 27.05.1998
(320) 27.05.1998
(442) 12.01.2000
(151) 19.04.2000
(180) 27.05.2008

(730) **FEREX spol.s r.o.**, Masarykova 31, Brno, Česká
republika
(210) O 133034

(111) **223783**
(220) 04.06.1998
(320) 04.06.1998
(442) 12.01.2000
(151) 19.04.2000
(180) 04.06.2008

(730) **Barvy Tebas, s.r.o.**, Poděbradská 195/7, Praha 9,
Česká republika
(210) O 133275

(111) **223784**
(220) 09.06.1998
(320) 09.06.1998
(442) 12.01.2000
(151) 19.04.2000
(180) 09.06.2008

(730) **Čížek Vladimír**, Nádražní 456, Bystřice nad
Pernštejnem, Česká republika
(210) O 133420

(111) **223786**

(220) 10.06.1998
(320) 10.06.1998
(442) 12.01.2000
(151) 19.04.2000
(180) 10.06.2008

(730) **LABORATOIRES OM S.A**, 22, rue du Bois-du-
Lan, Meyrin 2/Geneve, Švýcarsko
(210) O 133476

(111) **223787**

(220) 11.06.1998
(320) 11.06.1998
(442) 12.01.2000
(151) 19.04.2000
(180) 11.06.2008

(730) **Družstvo ESO MARKET**, Plzeňská 305, Beroun,
Česká republika
(210) O 133487

(111) **223788**

(220) 12.06.1998
(320) 12.06.1998
(442) 12.01.2000
(151) 19.04.2000
(180) 12.06.2008

(730) **Ing. Novák Miroslav**, J. Švermy 387, Sedlčany,
Česká republika
(210) O 133557

(111) **223789**

(220) 12.06.1998
(320) 12.06.1998
(442) 12.01.2000
(151) 19.04.2000
(180) 12.06.2008

(730) **Ing. Novák Miroslav**, J. Švermy 378, Sedlčany,
Česká republika
(210) O 133558

(111) **223790**

(220) 15.06.1998
(320) 15.06.1998
(442) 12.01.2000
(151) 19.04.2000
(180) 15.06.2008

(730) **Ing. Mahler Zdeněk**, Řičanova 5/619, Praha 6,
Česká republika
(210) O 133593

(111) **223791**

(220) 15.06.1998
(320) 15.06.1998
(442) 12.01.2000
(151) 19.04.2000
(180) 15.06.2008

(730) **Josephine LaMonte**, I/92 Park Ave 2d, New
York City, Spojené státy americké, New York
(210) O 133602

(111) **223792**

(220) 17.06.1998
(320) 17.06.1998
(442) 12.01.2000
(151) 19.04.2000
(180) 17.06.2008

(730) **ČKD-DAKO, a.s.**, Třemošnice, Česká republika
(210) O 133687

(111) **223793**

(220) 17.06.1998

(320) 17.06.1998

(442) 12.01.2000

(151) 19.04.2000

(180) 17.06.2008

(730) **Ing. Volf Jindřich**, Janovská 373, Praha 10,
Česká republika

(210) O 133696

(111) **223794**

(220) 17.06.1998

(320) 17.06.1998

(442) 12.01.2000

(151) 19.04.2000

(180) 17.06.2008

(730) **Ing. Volf Jindřich**, Janovská 373, Praha 10,
Česká republika

(210) O 133697

(111) **223796**

(220) 19.06.1998

(320) 19.06.1998

(442) 14.04.1999

(151) 19.04.2000

(180) 19.06.2008

(730) **Soning Praha-Centrum akustických služeb
a.s.**, Podlešínská 5, Praha 6, Česká republika

(210) O 133777

(111) **223797**

(220) 25.06.1998

(320) 25.06.1998

(442) 12.01.2000

(151) 19.04.2000

(180) 25.06.2008

(730) **Hysek David**, Legionářská 2832, Dvůr Králové
nad Labem, Česká republika

(210) O 133912

(111) **223798**

(220) 26.06.1998

(320) 26.06.1998

(442) 12.01.2000

(151) 19.04.2000

(180) 26.06.2008

(730) **Air Ostrava, spol. s r.o.**, Mezinárodní letiště
Ostrava, Mošnov, Česká republika

(210) O 133938

(111) **223799**

(220) 26.06.1998

(320) 26.06.1998

(442) 12.01.2000

(151) 19.04.2000

(180) 26.06.2008

(730) **Air Ostrava, spol. s r.o.**, Mezinárodní letiště
Ostrava, Mošnov, Česká republika

(210) O 133939

(111) **223800**

(220) 30.06.1998

(320) 30.06.1998

(442) 12.01.2000

(151) 19.04.2000

(180) 30.06.2008

(730) **Mars, Incorporated**, 6885 Elm Street, Mc Lean,
Spojené státy americké, Virginia

(210) O 134055

(111) **223801**

(220) 30.06.1998

(320) 30.06.1998

(442) 12.01.2000

(151) 19.04.2000

(180) 30.06.2008

(730) **JUTTA, s.r.o.**, Horova 1, Ústí nad Labem, Česká
republika

(210) O 134066

(111) **223802**

(220) 03.07.1998

(320) 03.07.1998

(442) 11.11.1998

(151) 19.04.2000

(180) 03.07.2008

(730) **Oldřich Vaško**, Lázeňská 322, Lanškroun, Česká
republika

(210) O 134134

(111) **223803**

(220) 03.07.1998

(320) 27.03.1998

(442) 12.01.2000

(151) 19.04.2000

(180) 03.07.2008

(730) **JETFORM CORPORATION**, 560 Rochester
Street, Ottawa, Ontario, Kanada

(210) O 134165

(111) **223804**

(220) 10.07.1998

(320) 10.07.1998

(442) 12.01.2000

(151) 19.04.2000

(180) 10.07.2008

(730) **BOHEMIAN PROMOTION AGENCY, a.s.**,
Těšnov 1, Praha 1, Česká republika

(210) O 134348

(111) **223805**

(220) 10.07.1998

(320) 10.07.1998

(442) 12.01.2000

(151) 19.04.2000

(180) 10.07.2008

(730) **MISSIVA, spol. s r.o.**, V oblouku 588, Ústí nad
Labem, Česká republika

(210) O 134381

(111) **223806**

(220) 13.07.1998

(320) 13.07.1998

(442) 12.01.2000

(151) 19.04.2000

(180) 13.07.2008

(730) **JaP - Jacina, s.r.o.**, Nákladní, Mnichovo
Hradiště, Česká republika
(210) O 134397

(111) **223807**
(220) 15.07.1998
(320) 15.07.1998
(442) 12.01.2000

(151) 19.04.2000
(180) 15.07.2008
(730) **Vlna, s.r.o.**, Staňkov 177, Milevsko, Česká
republika
(210) O 134458

(111) **223808**
(220) 16.07.1998
(320) 16.07.1998
(442) 12.01.2000

(151) 19.04.2000
(180) 16.07.2008
(730) **Jarošek Vladislav**, č.p. 216, Mutěnice, Česká
republika
(210) O 134477

(111) **223809**
(220) 17.07.1998
(320) 17.07.1998
(442) 12.01.2000

(151) 19.04.2000
(180) 17.07.2008
(730) **Metro SB-Handels AG**, Neuhofstrasse 4, Baar,
Švýcarsko
(210) O 134524

(111) **223810**
(220) 17.07.1998
(320) 17.07.1998
(442) 12.01.2000

(151) 19.04.2000
(180) 17.07.2008
(730) **KIA MOTORS CORPORATION**, 992-28,
Siheung-dong, Kumchon-ku, Seoul, Jižní Korea
(210) O 134529

(111) **223811**
(220) 21.07.1998
(320) 21.07.1998
(442) 12.01.2000

(151) 19.04.2000
(180) 21.07.2008
(730) **Pivovar Benešov spol. s r.o.**, Táborská 306,
Benešov, Česká republika
(210) O 134579

(111) **223812**
(220) 01.07.1998
(320) 21.07.1998
(442) 12.01.2000

(151) 19.04.2000
(180) 01.07.2008
(730) **HEMANN, s.r.o.**, Okružní 1495, Frýdlant nad
Ostravicí, Česká republika
(210) O 134598

(111) **223813**

(220) 22.07.1998
(320) 22.07.1998
(442) 12.01.2000
(151) 19.04.2000
(180) 22.07.2008

(730) **Jihlavské mlékárny, a.s.**, Jiráskova 94, Jihlava,
Česká republika
(210) O 134627

(111) **223815**

(220) 29.07.1998
(320) 29.07.1998
(442) 12.01.2000
(151) 19.04.2000
(180) 29.07.2008

(730) **ALEDETO s.r.o.**, Dvořákův okruh 7, Krnov,
Česká republika
(210) O 134803

(111) **223816**

(220) 29.07.1998
(320) 29.07.1998
(442) 12.01.2000
(151) 19.04.2000
(180) 29.07.2008

(730) **ALEDETO s.r.o.**, Dvořákův okruh 7, Krnov,
Česká republika
(210) O 134804

(111) **223818**

(220) 07.08.1998
(320) 07.08.1998
(442) 12.01.2000
(151) 19.04.2000
(180) 07.08.2008

(730) **LA JOHNSON FRANCAISE, S.A.**, 10, R.Saint-
Hilaire, zone d'act.du Vert-Galant, Saint-Ouen-
l'Aumone, 95004 Cergy, Francie
(210) O 135119

(111) **223819**

(220) 07.08.1998
(320) 07.08.1998
(442) 12.01.2000
(151) 19.04.2000
(180) 07.08.2008

(730) **Clinique Laboratories, Inc.**, 767 Fifth Avenue,
New York, Spojené státy americké, New York
(210) O 135123

(111) **223820**

(220) 10.08.1998
(320) 10.08.1998
(442) 12.01.2000
(151) 19.04.2000
(180) 10.08.2008

(730) **Schering-Plough Ltd.**, Töpferstrasse 5, Lucerne,
Švýcarsko
(210) O 135142

(111) **223821**

(220) 11.08.1998
(320) 11.08.1998
(442) 12.01.2000
(151) 19.04.2000

- (180) 11.08.2008
 (730) **SLOVAK INTERNATIONAL TABAK, a.s.**
S.I.T., Mlynské Nivy č.54, Bratislava, Slovenská
 republika
 (210) O 135170
-
- (111) **223822**
 (220) 11.08.1998
 (320) 11.08.1998
 (442) 12.01.2000
 (151) 19.04.2000
 (180) 11.08.2008
 (730) **SLOVAK INTERNATIONAL TABAK, a.s.**
S.I.T., Mlynské Nivy č. 54, Bratislava, Slovenská
 republika
 (210) O 135171
-
- (111) **223823**
 (220) 11.08.1998
 (320) 11.08.1998
 (442) 12.01.2000
 (151) 19.04.2000
 (180) 11.08.2008
 (730) **SLOVAK INTERNATIONAL TABAK, a.s.**
S.I.T., Mlynské Nivy č.54, Bratislava, Slovenská
 republika
 (210) O 135173
-
- (111) **223824**
 (220) 11.08.1998
 (320) 11.08.1998
 (442) 12.01.2000
 (151) 19.04.2000
 (180) 11.08.2008
 (730) **SLOVAK INTERNATIONAL TABAK, a.s.**
S.I.T., Mlynské Nivy č.54, Bratislava, Slovenská
 republika
 (210) O 135175
-
- (111) **223825**
 (220) 12.08.1998
 (320) 12.08.1998
 (442) 12.01.2000
 (151) 19.04.2000
 (180) 12.08.2008
 (730) **ZLATÉ MÝDLO, s.r.o.**, 28. října 464, Uhlířské
 Janovice, Česká republika
 (210) O 135192
-
- (111) **223826**
 (220) 12.08.1998
 (320) 12.08.1998
 (442) 12.01.2000
 (151) 19.04.2000
 (180) 12.08.2008
 (730) **AKTIS a.s.**, Na Valentince 1, Praha 5, Česká
 republika
 (210) O 135193
-
- (111) **223827**
 (220) 17.08.1998
 (320) 17.08.1998
 (442) 12.01.2000
 (151) 19.04.2000
 (180) 17.08.2008
- (730) **Axon Bohemia, a.s.**, Tř. 5. května 1640/65,
 Praha 4, Česká republika
 (210) O 135301
-
- (111) **223828**
 (220) 21.08.1998
 (320) 21.08.1998
 (442) 12.01.2000
 (151) 19.04.2000
 (180) 21.08.2008
 (730) **L.A. Gear, Inc.**, 1800 Avenue of the Stars, Suite,
 Los Angeles, Spojené státy americké, California
 (210) O 135428
-
- (111) **223829**
 (220) 24.08.1998
 (320) 24.08.1998
 (442) 12.01.2000
 (151) 19.04.2000
 (180) 24.08.2008
 (730) **PIVOTEX s.r.o.**, Zelený pruh 95/971, Praha 4,
 Česká republika
 (210) O 135438
-
- (111) **223830**
 (220) 24.08.1998
 (320) 24.08.1998
 (442) 12.01.2000
 (151) 19.04.2000
 (180) 24.08.2008
 (730) **B-ARTS spol. s r.o.**, Moravská 35, Praha 2,
 Česká republika
 (210) O 135439
-
- (111) **223831**
 (220) 25.08.1998
 (320) 20.07.1998
 (442) 12.01.2000
 (151) 19.04.2000
 (180) 25.08.2008
 (730) **NORTEL NETWORKS CORPORATION**
World Trade Center of Montreal, 380 St.
 Antoine Street West, 8th Floor, Montreal, Quebec,
 Kanada
 (210) O 135483
-
- (111) **223832**
 (220) 26.08.1998
 (320) 26.08.1998
 (442) 12.01.2000
 (151) 19.04.2000
 (180) 26.08.2008
 (730) **Holzer Karol**, č.p. 61, Nová Ves n/Lužnicí, Česká
 republika
 (210) O 135494
-
- (111) **223833**
 (220) 28.08.1998
 (320) 28.08.1998
 (442) 12.01.2000
 (151) 19.04.2000
 (180) 28.08.2008
 (730) **KENT GIDA MADDELERI SANAYII VE**
TICARET A.S., Bomonti Firin Sok 40, Sisli-
 Istanbul, Turecko

(210) O 135584

(111) **223834**

(220) 31.08.1998

(320) 31.08.1998

(442) 12.01.2000

(151) 19.04.2000

(180) 31.08.2008

(730) **PepsiCo, Inc. společnost podle zákonů státu North Carolina**, 700 Anderson Hill Road, Purchase, Spojené státy americké, New York

(210) O 135604

(111) **223835**

(220) 02.09.1998

(320) 02.09.1998

(442) 12.01.2000

(151) 19.04.2000

(180) 02.09.2008

(730) **Eliáš Petr**, Valachův žleb 4888, Zlín, Česká republika

(210) O 135648

(111) **223836**

(220) 07.09.1998

(320) 07.09.1998

(442) 12.01.2000

(151) 19.04.2000

(180) 07.09.2008

(730) **Spektrum CZ, a.s.**, J.E.Purkyně 109, Lanškroun, Česká republika

(210) O 135721

(111) **223837**

(220) 07.10.1994

(320) 07.10.1994

(442) 14.02.1996

(151) 19.04.2000

(180) 07.10.2004

(730) **Leather Master Scandinavia Aktiebolag**, Klangfärgsgatan, Västra Frölunda, Švédsko

(210) O 93107

(111) **223838**

(220) 07.09.1998

(320) 07.09.1998

(442) 12.01.2000

(151) 19.04.2000

(180) 07.09.2008

(730) **BOOKNET, spol. s r.o.**, Pujmanové 1220, Praha 4, Česká republika

(210) O 135730

(111) **223839**

(220) 07.09.1998

(320) 07.09.1998

(442) 12.01.2000

(151) 19.04.2000

(180) 07.09.2008

(730) **Computer Associates Think, Inc. a Delaware corporation**, One Computer Associates Plaza, Islandia, Spojené státy americké, New York

(210) O 135738

(111) **223840**

(220) 07.09.1998

(320) 07.09.1998

(442) 12.01.2000

(151) 19.04.2000

(180) 07.09.2008

(730) **Computer Associates Think, Inc. a Delaware corporation**, One Computer Associates Plaza, Islandia, Spojené státy americké, New York

(210) O 135739

(111) **223841**

(220) 07.09.1998

(320) 07.09.1998

(442) 12.01.2000

(151) 19.04.2000

(180) 07.09.2008

(730) **Computer Associates Think, Inc. a Delaware corporation**, One Computer Associates Plaza, Islandia, Spojené státy americké, New York

(210) O 135740

(111) **223842**

(220) 07.09.1998

(320) 07.09.1998

(442) 12.01.2000

(151) 19.04.2000

(180) 07.09.2008

(730) **Computer Associates Think, Inc. a Delaware corporation**, One Computer Associates Plaza, Islandia, Spojené státy americké, New York

(210) O 135741

(111) **223843**

(220) 07.09.1998

(320) 07.09.1998

(442) 12.01.2000

(151) 19.04.2000

(180) 07.09.2008

(730) **Computer Associates Think, Inc. a Delaware corporation**, One Computer Associates Plaza, Islandia, Spojené státy americké, New York

(210) O 135742

(111) **223844**

(220) 07.09.1998

(320) 07.09.1998

(442) 12.01.2000

(151) 19.04.2000

(180) 07.09.2008

(730) **Computer Associates Think, Inc. a Delaware corporation**, One Computer Associates Plaza, Islandia, Spojené státy americké, New York

(210) O 135743

(111) **223845**

(220) 07.09.1998

(320) 07.09.1998

(442) 12.01.2000

(151) 19.04.2000

(180) 07.09.2008

(730) **Computer Associates Think, Inc. a Delaware corporation**, One Computer Associates Plaza, Islandia, Spojené státy americké, New York

(210) O 135745

(111) **223846**

(220) 07.09.1998
(320) 07.09.1998
(442) 12.01.2000
(151) 19.04.2000
(180) 07.09.2008
(730) **Computer Associates Think, Inc. a Delaware corporation**, One Computer Associates Plaza, Islandia, Spojené státy americké, New York
(210) O 135746

(220) 07.09.1998
(320) 07.09.1998
(442) 12.01.2000
(151) 19.04.2000
(180) 07.09.2008
(730) **Computer Associates Think, Inc. a Delaware corporation**, One Computer Associates Plaza, Islandia, Spojené státy americké, New York
(210) O 135752

(111) **223847**
(220) 07.09.1998
(320) 07.09.1998
(442) 12.01.2000
(151) 19.04.2000
(180) 07.09.2008
(730) **Computer Associates Think, Inc. a Delaware corporation**, One Computer Associates Plaza, Islandia, Spojené státy americké, New York
(210) O 135747

(111) **223853**
(220) 07.09.1998
(320) 07.09.1998
(442) 12.01.2000
(151) 19.04.2000
(180) 07.09.2008
(730) **Computer Associates Think, Inc. a Delaware corporation**, One Computer Associates Plaza, Islandia, Spojené státy americké, New York
(210) O 135753

(111) **223848**
(220) 07.09.1998
(320) 07.09.1998
(442) 12.01.2000
(151) 19.04.2000
(180) 07.09.2008
(730) **Computer Associates Think, Inc. a Delaware corporation**, One Computer Associates Plaza, Islandia, Spojené státy americké, New York
(210) O 135748

(111) **223854**
(220) 07.09.1998
(320) 07.09.1998
(442) 12.01.2000
(151) 19.04.2000
(180) 07.09.2008
(730) **Computer Associates Think, Inc. a Delaware corporation**, One Computer Associates Plaza, Islandia, Spojené státy americké, New York
(210) O 135754

(111) **223849**
(220) 07.09.1998
(320) 07.09.1998
(442) 12.01.2000
(151) 19.04.2000
(180) 07.09.2008
(730) **Computer Associates Think, Inc. a Delaware corporation**, One Computer Associates Plaza, Islandia, Spojené státy americké, New York
(210) O 135749

(111) **223855**
(220) 07.09.1998
(320) 07.09.1998
(442) 12.01.2000
(151) 19.04.2000
(180) 07.09.2008
(730) **Computer Associates Think, Inc. a Delaware corporation**, One Computer Associates Plaza, Islandia, Spojené státy americké, New York
(210) O 135755

(111) **223850**
(220) 07.09.1998
(320) 07.09.1998
(442) 12.01.2000
(151) 19.04.2000
(180) 07.09.2008
(730) **Computer Associates Think, Inc. a Delaware corporation**, One Computer Associates Plaza, Islandia, Spojené státy americké, New York
(210) O 135750

(111) **223856**
(220) 07.09.1998
(320) 07.09.1998
(442) 12.01.2000
(151) 19.04.2000
(180) 07.09.2008
(730) **Computer Associates Think, Inc. a Delaware corporation**, One Computer Associates Plaza, Islandia, Spojené státy americké, New York
(210) O 135756

(111) **223851**
(220) 07.09.1998
(320) 07.09.1998
(442) 12.01.2000
(151) 19.04.2000
(180) 07.09.2008
(730) **Computer Associates Think, Inc. a Delaware corporation**, One Computer Associates Plaza, Islandia, Spojené státy americké, New York
(210) O 135751

(111) **223857**
(220) 07.09.1998
(320) 07.09.1998
(442) 12.01.2000
(151) 19.04.2000
(180) 07.09.2008
(730) **Computer Associates Think, Inc. a Delaware corporation**, One Computer Associates Plaza, Islandia, Spojené státy americké, New York
(210) O 135757

(111) **223852**

(111) **223858**

(220) 07.09.1998
 (320) 07.09.1998
 (442) 12.01.2000
 (151) 19.04.2000
 (180) 07.09.2008

(730) **Computer Associates Think, Inc. a Delaware corporation**, One Computer Associates Plaza, Islandia, Spojené státy americké, New York
 (210) O 135758

(111) **223859**
 (220) 07.09.1998
 (320) 07.09.1998
 (442) 12.01.2000
 (151) 19.04.2000
 (180) 07.09.2008

(730) **Computer Associates Think, Inc. a Delaware corporation**, One Computer Associates Plaza, Islandia, Spojené státy americké, New York
 (210) O 135759

(111) **223860**
 (220) 10.09.1998
 (320) 10.09.1998
 (442) 12.01.2000
 (151) 19.04.2000
 (180) 10.09.2008

(730) **PIVOVAR SVIJANY, s. r. o.**, Svijany 25, Česká republika
 (210) O 135874

(111) **223861**
 (220) 10.09.1998
 (320) 10.09.1998
 (442) 12.01.2000
 (151) 19.04.2000
 (180) 10.09.2008

(730) **PIVOVAR SVIJANY, s. r. o.**, Svijany 25, Česká republika
 (210) O 135876

(111) **223862**
 (220) 10.09.1998
 (320) 10.09.1998
 (442) 12.01.2000
 (151) 19.04.2000
 (180) 10.09.2008

(730) **PIVOVAR SVIJANY, s. r. o.**, Svijany 25, Česká republika
 (210) O 135877

(111) **223863**
 (220) 10.09.1998
 (320) 10.09.1998
 (442) 12.01.2000
 (151) 19.04.2000
 (180) 10.09.2008

(730) **PIVOVAR SVIJANY, s. r. o.**, Svijany 25, Česká republika
 (210) O 135879

(111) **223864**
 (220) 11.09.1998
 (320) 11.09.1998
 (442) 12.01.2000

(151) 19.04.2000
 (180) 11.09.2008

(730) **Podnikatelské Poradenské Centrum, s.r.o.**, Pod pekárny 7, Praha 9, Česká republika
 (210) O 135904

(111) **223865**
 (220) 14.09.1998
 (320) 14.09.1998
 (442) 12.01.2000
 (151) 19.04.2000
 (180) 14.09.2008

(730) **PRÁČE a.s.**, Liberecká 37, Jablonec nad Nisou, Česká republika
 (210) O 135915

(111) **223866**
 (220) 14.09.1998
 (320) 14.09.1998
 (442) 12.01.2000
 (151) 19.04.2000
 (180) 14.09.2008

(730) **A-trend Technology Co., Ltd**, 10F, No.75, Hsin Tai Wu Rd., Sec.1, Hsi-Chih, Taipei Hsien, Taiwan
 (210) O 135933

(111) **223867**
 (220) 14.09.1998
 (320) 14.09.1998
 (442) 12.01.2000
 (151) 19.04.2000
 (180) 14.09.2008

(730) **Ing. Kobera Pavel**, Primátorská 49, Praha 8, Česká republika
 (210) O 135935

(111) **223868**
 (220) 14.09.1998
 (320) 14.09.1998
 (442) 12.01.2000
 (151) 19.04.2000
 (180) 14.09.2008

(730) **Microsoft Corporation**, One Microsoft Way, Redmond, Spojené státy americké, Washington
 (210) O 135936

(111) **223869**
 (220) 14.09.1998
 (320) 14.09.1998
 (442) 12.01.2000
 (151) 19.04.2000
 (180) 14.09.2008

(730) **Ing.M.Kupka**, Tykačova 237, Česká Třebová, Česká republika
 (210) O 135945

(111) **223870**
 (220) 14.09.1998
 (320) 14.09.1998
 (442) 12.01.2000
 (151) 19.04.2000
 (180) 14.09.2008

(730) **KARLOVARSKÁ KORUNNÍ KYSELKA, s.r.o.**, Stráž nad Ohří, Česká republika

-
- (210) O 135951
-
- (111) **223871**
(220) 15.09.1998
(320) 15.09.1998
(442) 12.01.2000
(151) 19.04.2000
(180) 15.09.2008
(730) **Clear Channel Communications, Inc.**, 200
Concord Plaza Drive, San Antonio, Spojené státy
americké, Texas
(210) O 135964
-
- (111) **223872**
(220) 16.09.1998
(320) 16.09.1998
(442) 12.01.2000
(151) 19.04.2000
(180) 16.09.2008
(730) **Pachta Vladimír**, Zborovská 350, Nové Město
nad Metují, Česká republika
(210) O 135980
-
- (111) **223873**
(220) 16.09.1998
(320) 16.09.1998
(442) 12.01.2000
(151) 19.04.2000
(180) 16.09.2008
(730) **Rek, s.r.o.**, Svatopluka Čecha 413, Stará Boleslav,
Česká republika
(210) O 136008
-
- (111) **223874**
(220) 18.09.1998
(320) 18.09.1998
(442) 12.01.2000
(151) 19.04.2000
(180) 18.09.2008
(730) **KARLOVARSKÁ KORUNNÍ KYSELKA, s.r.o.**,
Stráž nad Ohří, Česká republika
(210) O 136076
-
- (111) **223875**
(220) 18.09.1998
(320) 18.09.1998
(442) 12.01.2000
(151) 19.04.2000
(180) 18.09.2008
(730) **KARLOVARSKÁ KORUNNÍ KYSELKA, s.r.o.**,
Stráž nad Ohří, Česká republika
(210) O 136077
-
- (111) **223876**
(220) 18.09.1998
(320) 18.09.1998
(442) 12.01.2000
(151) 19.04.2000
(180) 18.09.2008
(730) **KARLOVARSKÁ KORUNNÍ KYSELKA, s.r.o.**,
Stráž nad Ohří, Česká republika
(210) O 136078
-
- (111) **223877**
(220) 21.09.1998
- (320) 21.09.1998
(442) 12.01.2000
(151) 19.04.2000
(180) 21.09.2008
(730) **COSS, s.r.o.**, Mathonova 25, Brno, Česká
republika
(210) O 136146
-
- (111) **223878**
(220) 23.09.1998
(320) 23.09.1998
(442) 12.01.2000
(151) 19.04.2000
(180) 23.09.2008
(730) **NORTEL NETWORKS CORPORATION**
World Trade Center of Montreal, 380 St.
Antoine Street West, 8th Floor, Montreal, Quebec,
Kanada
(210) O 136210
-
- (111) **223879**
(220) 23.09.1998
(320) 23.09.1998
(442) 12.01.2000
(151) 19.04.2000
(180) 23.09.2008
(730) **NORTEL NETWORKS CORPORATION**
World Trade Center of Montreal, 380 St.
Antoine Street West, 8th Floor, Montreal, Quebec,
Kanada
(210) O 136211
-
- (111) **223880**
(220) 24.09.1998
(320) 24.09.1998
(442) 12.01.2000
(151) 19.04.2000
(180) 24.09.2008
(730) **CARGO NOVA, s.r.o.**, Husova 8, Brno, Česká
republika
(210) O 136236
-
- (111) **223881**
(220) 24.09.1998
(320) 24.09.1998
(442) 12.01.2000
(151) 19.04.2000
(180) 24.09.2008
(730) **Peroutka Pavel**, Veletržní 13, Praha 7, Česká
republika
(210) O 136241
-
- (111) **223882**
(220) 24.09.1998
(320) 24.09.1998
(442) 17.11.1999
(151) 19.04.2000
(180) 24.09.2008
(730) **Oděvní podnik, a.s.**, Za drahou 2, Prostějov,
Česká republika
(210) O 136268
-
- (111) **223883**
(220) 28.09.1998
(320) 28.09.1998

- (442) 12.01.2000
(151) 19.04.2000
(180) 28.09.2008
(730) **Nationsbank Corporation, a Delaware Corporation NationsBank Corporate Center**, 100 North Tryon Street, Charlotte, Spojené státy americké, North Carolina
(210) O 136321
-
- (111) **223884**
(220) 29.09.1998
(320) 29.09.1998
(442) 12.01.2000
(151) 19.04.2000
(180) 29.09.2008
(730) **Strategie Praha, s.r.o.**, Elišky Peškové 13/749, Praha 5, Česká republika
(210) O 136342
-
- (111) **223886**
(220) 29.09.1998
(320) 29.09.1998
(442) 12.01.2000
(151) 19.04.2000
(180) 29.09.2008
(730) **Hanel Květoslav**, č.p.164, Panenské Břežany, Česká republika
(210) O 136364
-
- (111) **223887**
(220) 01.10.1998
(320) 01.10.1998
(442) 12.01.2000
(151) 19.04.2000
(180) 01.10.2008
(730) **ANECT a.s.**, Videňská 55, Brno, Česká republika
(210) O 136414
-
- (111) **223888**
(220) 02.10.1998
(320) 02.10.1998
(442) 12.01.2000
(151) 19.04.2000
(180) 02.10.2008
(730) **PM servis, spol. s r.o.**, Seifertova 16, Praha 3, Česká republika
(210) O 136468
-
- (111) **223889**
(220) 02.10.1998
(320) 02.10.1998
(442) 12.01.2000
(151) 19.04.2000
(180) 02.10.2008
(730) **TECHNOSOFT spol. s r.o.**, Moravská 785, Chropyně, Česká republika
(210) O 136471
-
- (111) **223890**
(220) 05.10.1998
(320) 05.10.1998
(442) 12.01.2000
(151) 19.04.2000
(180) 05.10.2008
(730) **Pfizer Inc. a Delaware corporation**, 235 East 42nd Street, New York, Spojené státy americké, New York
(210) O 136505
-
- (111) **223891**
(220) 06.10.1998
(320) 06.10.1998
(442) 12.01.2000
(151) 19.04.2000
(180) 06.10.2008
(730) **VVUŮ, a.s.**, Pikartská 7, Ostrava - Radvanice, Česká republika
(210) O 136526
-
- (111) **223892**
(220) 06.10.1998
(320) 06.10.1998
(442) 12.01.2000
(151) 19.04.2000
(180) 06.10.2008
(730) **LEGO System A/S**, DK-7190 Billund, Dánsko
(210) O 136528
-
- (111) **223893**
(220) 06.10.1998
(320) 06.10.1998
(442) 12.01.2000
(151) 19.04.2000
(180) 06.10.2008
(730) **LEGO System A/S**, DK-7190 Billund, Dánsko
(210) O 136530
-
- (111) **223894**
(220) 06.10.1998
(320) 06.10.1998
(442) 12.01.2000
(151) 19.04.2000
(180) 06.10.2008
(730) **FORD MOTOR COMPANY Společnost organizovaná a existující podle zákonů státu Delaware**, The American Road, City of Dearborn, Spojené státy americké, Michigan
(210) O 136537
-
- (111) **223895**
(220) 06.10.1998
(320) 06.10.1998
(442) 12.01.2000
(151) 19.04.2000
(180) 06.10.2008
(730) **ORAL-B LABORATORIES, A DIVISION OF GILLETTE CANADA INC.**, 16700 Trans-Canada, Kirkland, Quebec H9H 4Y8, Kanada
(210) O 136540
-
- (111) **223896**
(220) 07.10.1998
(320) 07.10.1998
(442) 12.01.2000
(151) 19.04.2000
(180) 07.10.2008
(730) **Penny Market Obchodní společnost s.r.o.**, č.p.353, Jirny, Česká republika
(210) O 136549
-

(111) **223897**
(220) 07.10.1998
(320) 07.10.1998
(442) 12.01.2000
(151) 19.04.2000
(180) 07.10.2008
(730) **Palírna u Zeleného stromu - Starorežná Prostějov, k.s.**, Dykova 8, Prostějov, Česká republika
(210) O 136633

(111) **223898**
(220) 07.10.1998
(320) 07.10.1998
(442) 12.01.2000
(151) 19.04.2000
(180) 07.10.2008
(730) **Palírna u Zeleného stromu - Starorežná Prostějov, k.s.**, Dykova 8, Prostějov, Česká republika
(210) O 136635

(111) **223899**
(220) 07.10.1998
(320) 07.10.1998
(442) 12.01.2000
(151) 19.04.2000
(180) 07.10.2008
(730) **Nautica Apparel, Inc., společnost zřízená podle zákonů státu Delaware**, 40 West 57th Street, New York, Spojené státy americké, New York
(210) O 136643

(111) **223900**
(220) 08.10.1998
(320) 08.10.1998
(442) 12.01.2000
(151) 19.04.2000
(180) 08.10.2008
(730) **MEDEX PRODUCTIONS s.r.o.**, Na Jezerce 51, Praha 4, Česká republika
(210) O 136667

(111) **223901**
(220) 08.10.1998
(320) 08.10.1998
(442) 12.01.2000
(151) 19.04.2000
(180) 08.10.2008
(730) **Robeš jan**, U krbu 17, Praha 10, Česká republika
(210) O 136679

(111) **223902**
(220) 08.10.1998
(320) 08.10.1998
(442) 12.01.2000
(151) 19.04.2000
(180) 08.10.2008
(730) **GENERAL MOTORS CORPORATION**, West Grand Boulevard and Cass Avenue, City of Detroit, Spojené státy americké, Michigan
(210) O 136684

(111) **223903**

(220) 09.10.1998
(320) 09.10.1998
(442) 12.01.2000
(151) 19.04.2000
(180) 09.10.2008
(730) **Kubiček Stanislav**, Rybářská 660, Vodňany, Česká republika
(210) O 136699

(111) **223904**
(220) 09.10.1998
(320) 09.10.1998
(442) 12.01.2000
(151) 19.04.2000
(180) 09.10.2008
(730) **DuPont Pharmaceuticals Company**, Chestnut Run Plaza 974 Centre Road, Wilmington, Spojené státy americké, Delaware
(210) O 136712

(111) **223905**
(220) 09.10.1998
(320) 09.10.1998
(442) 12.01.2000
(151) 19.04.2000
(180) 09.10.2008
(730) **DuPont Pharmaceuticals Company**, Chestnut Run Plaza 974 Centre Road, Wilmington, Spojené státy americké, Delaware
(210) O 136713

(111) **223906**
(220) 12.10.1998
(320) 12.10.1998
(442) 12.01.2000
(151) 19.04.2000
(180) 12.10.2008
(730) **Dobrušské strojírny, a.s.**, Opočenská 83, Dobruška, Česká republika
(210) O 136724

(111) **223907**
(220) 12.10.1998
(320) 12.10.1998
(442) 12.01.2000
(151) 19.04.2000
(180) 12.10.2008
(730) **Dobrušské strojírny, a.s.**, Opočenská 83, Dobruška, Česká republika
(210) O 136725

(111) **223908**
(220) 12.10.1998
(320) 12.10.1998
(442) 12.01.2000
(151) 19.04.2000
(180) 12.10.2008
(730) **GASKOMPLEX, spol. s r.o.**, nám. Svatopluka Čecha 1368/11, Praha 10, Česká republika
(210) O 136741

(111) **223909**
(220) 14.10.1998
(320) 14.10.1998
(442) 12.01.2000

(151) 19.04.2000
(180) 14.10.2008
(730) **ALFA-TECHNIC, spol. s r.o.**, Obchodní zóna
252 Otvice, Jirkov, Česká republika
(210) O 136867

(111) **223910**
(220) 14.10.1998
(320) 14.10.1998
(442) 12.01.2000
(151) 19.04.2000
(180) 14.10.2008
(730) **autoKAPPA, spol. s r.o.**, Obchodní zóna 252,
Otvice, Jirkov, Česká republika
(210) O 136868

(111) **223911**
(220) 14.10.1998
(320) 14.10.1998
(442) 12.01.2000
(151) 19.04.2000
(180) 14.10.2008
(730) **Hrubý Václav**, Sluhy 200, Mratín, Česká
republika
(210) O 136881

(111) **223912**
(220) 14.10.1998
(320) 14.10.1998
(442) 12.01.2000
(151) 19.04.2000
(180) 14.10.2008
(730) **HOTELES BARCELO, S.A.**, José Fernando
Serrano Suñer 4, Madrid, Španělsko
(210) O 136898

(111) **223913**
(220) 14.10.1998
(320) 14.10.1998
(442) 12.01.2000
(151) 19.04.2000
(180) 14.10.2008
(730) **VIKI, spol. s r.o.**, Věžní 6, Jihlava, Česká
republika
(210) O 136905

(111) **223914**
(220) 15.10.1998
(320) 15.10.1998
(442) 12.01.2000
(151) 19.04.2000
(180) 15.10.2008
(730) **WTM s.r.o.**, U dubu 53, Praha 4, Česká republika
(210) O 136938

(111) **223915**
(220) 15.10.1998
(320) 15.10.1998
(442) 12.01.2000
(151) 19.04.2000
(180) 15.10.2008
(730) **Palírna u Zeleného stromu - Starorežná
Prostějov komanditní společnost**, Dykova 8,
Prostějov, Česká republika
(210) O 136951

(111) **223916**
(220) 16.10.1998
(320) 16.10.1998
(442) 12.01.2000
(151) 19.04.2000
(180) 16.10.2008
(730) **BRIGÁDA s.r.o.**, Krkonošská 10, Praha 2, Česká
republika
(210) O 136981

(111) **223917**
(220) 19.10.1998
(320) 19.10.1998
(442) 12.01.2000
(151) 19.04.2000
(180) 19.10.2008
(730) **GRIK a.s.**, Masarykova 12, Blansko, Česká
republika
(210) O 137010

(111) **223918**
(220) 26.10.1998
(320) 26.10.1998
(442) 12.01.2000
(151) 19.04.2000
(180) 26.10.2008
(730) **E.R.SQUIBB & SONS, INC.**, Lawrenceville-
Princeton Road, Princeton, Spojené státy
americké, New Jersey
(210) O 137193

(111) **223919**
(220) 26.10.1998
(320) 26.10.1998
(442) 12.01.2000
(151) 19.04.2000
(180) 26.10.2008
(730) **MILCOM a.s. Výzkumný ústav mlékárenský**,
Ke dvoru 12, Praha 6, Česká republika
(210) O 137202

(111) **223920**
(220) 29.10.1998
(320) 29.10.1998
(442) 12.01.2000
(151) 19.04.2000
(180) 29.10.2008
(730) **WHEELER INDUSTRIAL Co., Ltd.**, 34, Sec. 2,
Chung Hsiao W.Rd., Taipei, Taiwan
(210) O 137265

(111) **223921**
(220) 29.10.1998
(320) 29.10.1998
(442) 12.01.2000
(151) 19.04.2000
(180) 29.10.2008
(730) **ČESKÁ ASOCIACE ZÁLOŽEN**, Bubenská 55,
Praha 7, Česká republika
(210) O 137272

(111) **223923**
(220) 03.11.1998
(320) 03.11.1998
(442) 12.01.2000

(151) 19.04.2000
(180) 03.11.2008
(730) **Mars, Incorporated**, 6885 Elm Street, Mc Lean,
Spojené státy americké, Virginia
(210) O 137374

(111) **223924**
(220) 03.11.1998
(320) 14.07.1998
(442) 12.01.2000
(151) 19.04.2000
(180) 03.11.2008
(730) **secunet Security Networks**
Aktiengesellschaft, Im Teelbruch 116, Essen,
Německo
(210) O 137378

(111) **223925**
(220) 03.11.1998
(320) 03.11.1998
(442) 12.01.2000
(151) 19.04.2000
(180) 03.11.2008
(730) **ELIWAY a.s.**, 28. října 211, Ostrava - Mariánské
Hory, Česká republika
(210) O 137384

(111) **223926**
(220) 04.11.1998
(320) 04.11.1998
(442) 12.01.2000
(151) 19.04.2000
(180) 04.11.2008
(730) **Sp - Tech, s.r.o.**, Hořátev 74, Zvěřinec, okr.
Nymburk, Česká republika
(210) O 137397

(111) **223927**
(220) 04.11.1998
(320) 04.11.1998
(442) 12.01.2000
(151) 19.04.2000
(180) 04.11.2008
(730) **QUELLE s.r.o.**, Březhrad 177, Hradec Králové,
Česká republika
(210) O 137442

(111) **223928**
(220) 04.11.1998
(320) 04.11.1998
(442) 12.01.2000
(151) 19.04.2000
(180) 04.11.2008
(730) **QUELLE s.r.o.**, Březhrad 177, Hradec Králové,
Česká republika
(210) O 137443

(111) **223929**
(220) 05.11.1998
(320) 05.11.1998
(442) 12.01.2000
(151) 19.04.2000
(180) 05.11.2008

(730) **SANKYO COMPANY LIMITED**, 5-1,
Nihonbashi Honcho 3-chome, Chuo-ku, Tokyo,
Japonsko
(210) O 137494

(111) **223930**
(220) 05.11.1998
(320) 05.11.1998
(442) 12.01.2000
(151) 19.04.2000
(180) 05.11.2008
(730) **SANKYO COMPANY LIMITED**, 5-1,
Nihonbashi Honcho 3-chome, Chuo-ku, Tokyo,
Japonsko
(210) O 137496

(111) **223931**
(220) 05.11.1998
(320) 05.11.1998
(442) 12.01.2000
(151) 19.04.2000
(180) 05.11.2008
(730) **Harabiš Tomáš**, Podřičí 232, Frenštát p.
Radhoštěm, Česká republika
(210) O 137500

(111) **223932**
(220) 09.11.1998
(320) 09.11.1998
(442) 12.01.2000
(151) 19.04.2000
(180) 09.11.2008
(730) **PRECOLOR, a.s.**, nábř. Dr. Ed. Beneše 24,
Přerov, Česká republika
(210) O 137564

(111) **223933**
(220) 10.11.1998
(320) 10.11.1998
(442) 12.01.2000
(151) 19.04.2000
(180) 10.11.2008
(730) **H & H spol. s r.o.**, Vršní 48, Praha 8, Česká
republika
(210) O 137569

(111) **223934**
(220) 11.11.1998
(320) 11.11.1998
(442) 12.01.2000
(151) 19.04.2000
(180) 11.11.2008
(730) **EuroTel Praha, spol. s r.o.**, Sokolovská 855,
Praha 9, Česká republika
(210) O 137606

(111) **223935**
(220) 11.11.1998
(320) 11.11.1998
(442) 12.01.2000
(151) 19.04.2000
(180) 11.11.2008
(730) **BTC Imex, spol. s r.o.**, Lorencova 3346, Zlín,
Česká republika
(210) O 137610

- (111) **223936**
 (220) 11.11.1998
 (320) 11.11.1998
 (442) 12.01.2000
 (151) 19.04.2000
 (180) 11.11.2008
 (730) **BTC Imex, spol. s r.o.**, Lorencova 3346, Zlín, Česká republika
 (210) O 137611
-
- (111) **223937**
 (220) 12.11.1998
 (320) 12.11.1998
 (442) 12.01.2000
 (151) 19.04.2000
 (180) 12.11.2008
 (730) **Pražské pivovary a.s.**, Nádražní 84, Praha 5, Česká republika
 (210) O 137663
-
- (111) **223938**
 (220) 13.11.1998
 (320) 13.11.1998
 (442) 12.01.2000
 (151) 19.04.2000
 (180) 13.11.2008
 (730) **VJAČKA s.r.o.**, Pašerových 1, Ostrava - Mariánské Hory, Česká republika
 (210) O 137679
-
- (111) **223939**
 (220) 16.11.1998
 (320) 16.11.1998
 (442) 12.01.2000
 (151) 19.04.2000
 (180) 16.11.2008
 (730) **KERAMIKA Horní Bříza a.s.**, Horní Bříza, Česká republika
 (210) O 137726
-
- (111) **223940**
 (220) 18.11.1998
 (320) 18.11.1998
 (442) 12.01.2000
 (151) 19.04.2000
 (180) 18.11.2008
 (730) **COMPUTER ASSOCIATES THINK, Inc. a Delaware corporation**, One Computer Associates Plaza, Islandia, Spojené státy americké, New York
 (210) O 137790
-
- (111) **223941**
 (220) 18.11.1998
 (320) 18.11.1998
 (442) 12.01.2000
 (151) 19.04.2000
 (180) 18.11.2008
 (730) **COMPUTER ASSOCIATES THINK, Inc.**, One Computer Associates Plaza, Islandia, Spojené státy americké, New York
 (210) O 137791
-
- (111) **223942**
 (220) 19.11.1998
- (320) 26.06.1998
 (442) 12.01.2000
 (151) 19.04.2000
 (180) 19.11.2008
 (730) **QUALCOMM INCORPORATED**, 6455 Lusk Boulevard, San Diego, Spojené státy americké, California
 (210) O 137826
-
- (111) **223943**
 (220) 19.11.1998
 (320) 19.11.1998
 (442) 12.01.2000
 (151) 19.04.2000
 (180) 19.11.2008
 (730) **JIHLAV, spol. s r.o.**, Vinohradská 53, Praha 2, Česká republika
 (210) O 137828
-
- (111) **223944**
 (220) 19.11.1998
 (320) 19.11.1998
 (442) 12.01.2000
 (151) 19.04.2000
 (180) 19.11.2008
 (730) **PODIUM PRAGUE - AZURRA International spol. s r.o.**, Osadní 37/A, Praha 7, Česká republika
 (210) O 137829
-
- (111) **223945**
 (220) 19.11.1998
 (320) 19.11.1998
 (442) 12.01.2000
 (151) 19.04.2000
 (180) 19.11.2008
 (730) **PODIUM PRAGUE - AZURRA International spol. s r.o.**, Osadní 37/A, Praha 7, Česká republika
 (210) O 137830
-
- (111) **223946**
 (220) 23.11.1998
 (320) 26.06.1998
 (442) 12.01.2000
 (151) 19.04.2000
 (180) 23.11.2008
 (730) **Credit Suisse First Boston (Europe) Ltd**, 1 Cabot Square, Canary Wharf, London, Velká Británie
 (210) O 137901
-
- (111) **223947**
 (220) 24.11.1998
 (320) 24.11.1998
 (442) 12.01.2000
 (151) 19.04.2000
 (180) 24.11.2008
 (730) **Svoboda Miloš**, 17. listopadu 103, Kutná Hora, Česká republika
 (210) O 137910
-
- (111) **223948**
 (220) 24.11.1998
 (320) 24.11.1998
 (442) 12.01.2000
 (151) 19.04.2000

(180) 24.11.2008
 (730) **REKLAMNÍ A MODELINGOVÁ AGENTURA
 DIVA, s.r.o.**, Nám. práce 2512 - IH MOSKVA,
 Zlín, Česká republika
 (210) O 137918

(111) **223949**
 (220) 26.11.1998
 (320) 26.11.1998
 (442) 12.01.2000
 (151) 19.04.2000
 (180) 26.11.2008
 (730) **Č-sped Praha, s.r.o.**, Teplická 17, Praha 9,
 Česká republika
 (210) O 138078

(111) **223950**
 (220) 26.11.1998
 (320) 26.11.1998
 (442) 12.01.2000
 (151) 19.04.2000
 (180) 26.11.2008
 (730) **Č-sped Praha, s.r.o.**, Teplická 17, Praha 9,
 Česká republika
 (210) O 138079

(111) **223951**
 (220) 26.11.1998
 (320) 26.11.1998
 (442) 12.01.2000
 (151) 19.04.2000
 (180) 26.11.2008
 (730) **Č-sped Praha, s.r.o.**, Teplická 17, Praha 9,
 Česká republika
 (210) O 138080

(111) **223952**
 (220) 27.11.1998
 (320) 27.11.1998
 (442) 12.01.2000
 (151) 19.04.2000
 (180) 27.11.2008
 (730) **Baker & McKenzie**, 130 East Randolph Drive,
 Suite 2500, Chicago, Spojené státy americké,
 Illinois
 (210) O 138096

(111) **223953**
 (220) 27.11.1998
 (320) 27.11.1998
 (442) 12.01.2000
 (151) 19.04.2000
 (180) 27.11.2008
 (730) **Baker & McKenzie**, 130 East Randolph Drive,
 Suite 2500, Chicago, Spojené státy americké,
 Illinois
 (210) O 138097

(111) **223954**
 (220) 27.11.1998
 (320) 27.11.1998
 (442) 15.09.1999
 (151) 19.04.2000
 (180) 27.11.2008

(730) **SHM, s.r.o.**, Masarykovo nám. 3, Šumperk, Česká
 republika
 (210) O 138103

(111) **223955**
 (220) 27.11.1998
 (320) 27.11.1998
 (442) 12.01.2000
 (151) 19.04.2000
 (180) 27.11.2008
 (730) **Pilgr Richard**, Bratislavská 21, Brno, Česká
 republika
 (210) O 138108

(111) **223956**
 (220) 27.11.1998
 (320) 27.11.1998
 (442) 12.01.2000
 (151) 19.04.2000
 (180) 27.11.2008
 (730) **ERNIKA s.r.o.**, Václavské nám. 17, Praha 1,
 Česká republika
 (210) O 138112

(111) **223957**
 (220) 27.11.1998
 (320) 27.11.1998
 (442) 12.01.2000
 (151) 19.04.2000
 (180) 27.11.2008
 (730) **BUSSMARK - OLIVER, spol. s r.o.**,
 Poděbradská 46, Praha 9, Česká republika
 (210) O 138125

(111) **223958**
 (220) 30.11.1998
 (320) 30.11.1998
 (442) 12.01.2000
 (151) 19.04.2000
 (180) 30.11.2008
 (730) **Maple Lodge Farms Ltd.**, RR 2, Norval, Kanada
 (210) O 138148

(111) **223959**
 (220) 02.12.1998
 (320) 02.12.1998
 (442) 12.01.2000
 (151) 19.04.2000
 (180) 02.12.2008
 (730) **KOVONA KARVINÁ, a.s.**, Závodní 540,
 Karviná, Česká republika
 (210) O 138219

(111) **223960**
 (220) 02.12.1998
 (320) 02.12.1998
 (442) 12.01.2000
 (151) 19.04.2000
 (180) 02.12.2008
 (730) **KOVONA KARVINÁ, a.s.**, Závodní 540,
 Karviná, Česká republika
 (210) O 138220

(111) **223961**
 (220) 02.12.1998

- (320) 02.12.1998
(442) 12.01.2000
(151) 19.04.2000
(180) 02.12.2008
(730) **KOLBY a.s.**, Česká 51, Pouzdřany, Česká republika
(210) O 138225
-
- (111) **223962**
(220) 02.12.1998
(320) 02.12.1998
(442) 12.01.2000
(151) 19.04.2000
(180) 02.12.2008
(730) **KOLBY a.s.**, Česká 51, Pouzdřany, Česká republika
(210) O 138226
-
- (111) **223963**
(220) 02.12.1998
(320) 02.12.1998
(442) 12.01.2000
(151) 19.04.2000
(180) 02.12.2008
(730) **British American Tobacco (Brands) Inc.**, 401 South Fourth Avenue, Suite 1800, Louisville, Spojené státy americké, Kentucky
(210) O 138236
-
- (111) **223964**
(220) 02.12.1998
(320) 02.12.1998
(442) 12.01.2000
(151) 19.04.2000
(180) 02.12.2008
(730) **Mrazírny Oceán a.s.**, Palhanecká 15, Opava, Česká republika
(210) O 138242
-
- (111) **223965**
(220) 03.12.1998
(320) 03.12.1998
(442) 12.01.2000
(151) 19.04.2000
(180) 03.12.2008
(730) **GASTON, spol. s.r.o.**, Hluboká 5254, Zlín, Česká republika
(210) O 138281
-
- (111) **223966**
(220) 07.12.1998
(320) 07.12.1998
(442) 12.01.2000
(151) 19.04.2000
(180) 07.12.2008
(730) **BENT s.r.o.**, Husova 523, České Budějovice, Česká republika
(210) O 138356
-
- (111) **223967**
(220) 08.12.1998
(320) 08.12.1998
(442) 12.01.2000
(151) 19.04.2000
(180) 08.12.2008
- (730) **Částková Vladimíra**, U Potoka 145, Tuchoměřice, Česká republika
(210) O 138384
-
- (111) **223968**
(220) 08.12.1998
(320) 08.12.1998
(442) 12.01.2000
(151) 19.04.2000
(180) 08.12.2008
(730) **Částková Vladimíra**, U Potoka 145, Tuchoměřice, Česká republika
(210) O 138385
-
- (111) **223969**
(220) 10.12.1998
(320) 10.12.1998
(442) 12.01.2000
(151) 19.04.2000
(180) 10.12.2008
(730) **Ing. Fiala Jan**, Pod parkem 2563/28, Ústí nad Labem, Česká republika
(210) O 138474
-
- (111) **223970**
(220) 10.12.1998
(320) 10.12.1998
(442) 12.01.2000
(151) 19.04.2000
(180) 10.12.2008
(730) **Požárně atestační a výzkumný ústav stavební Praha, a.s.**, Pražská 16, Praha 10 - Hostivař, Česká republika
(210) O 138481
-
- (111) **223971**
(220) 10.12.1998
(320) 10.12.1998
(442) 12.01.2000
(151) 19.04.2000
(180) 10.12.2008
(730) **Požárně atestační a výzkumný ústav stavební Praha, a.s.**, Pražská 16, Praha 10 - Hostivař, Česká republika
(210) O 138482
-
- (111) **223972**
(220) 10.12.1998
(320) 10.12.1998
(442) 12.01.2000
(151) 19.04.2000
(180) 10.12.2008
(730) **Požárně atestační a výzkumný ústav stavební Praha, a.s.**, Pražská 16, Praha 10 - Hostivař, Česká republika
(210) O 138483
-
- (111) **223973**
(220) 10.12.1998
(320) 10.12.1998
(442) 12.01.2000
(151) 19.04.2000
(180) 10.12.2008
(730) **Fabriques de Tabac Réunies S.A. a Swiss corporation**, Quai Jeanrenaud 3, 2003 Neuchatel, Švýcarsko

(210) O 138488

(111) **223974**

(220) 10.12.1998

(320) 10.12.1998

(442) 12.01.2000

(151) 19.04.2000

(180) 10.12.2008

(730) **Havelka Vladimír**, Na souvratí 874/4, Praha 6,
Česká republika

(210) O 138495

(111) **223975**

(220) 10.12.1998

(320) 10.12.1998

(442) 12.01.2000

(151) 19.04.2000

(180) 10.12.2008

(730) **Poustka Pavel**, Prokopova 1574, Vlašim, Česká
republika

(210) O 138496

(111) **223976**

(220) 11.12.1998

(320) 11.12.1998

(442) 12.01.2000

(151) 19.04.2000

(180) 11.12.2008

(730) **Křupková Olga**, Spojenců 29, Olomouc, Česká
republika

(210) O 138510

(111) **223977**

(220) 14.12.1998

(320) 14.12.1998

(442) 12.01.2000

(151) 19.04.2000

(180) 14.12.2008

(730) **Pavel Kvoriak**, Sazečská 8, Praha 10, Česká
republika

(210) O 138532

(111) **223978**

(220) 14.12.1998

(320) 14.12.1998

(442) 12.01.2000

(151) 19.04.2000

(180) 14.12.2008

(730) **MARINER spol.s r.o.**, Donovalova 1, Bratislava,
Slovenská republika

(210) O 138542

(111) **223979**

(220) 15.12.1998

(320) 15.12.1998

(442) 12.01.2000

(151) 19.04.2000

(180) 15.12.2008

(730) **REC.ING, s.r.o.**, E.Krásnohorské 875, Náchod,
Česká republika

(210) O 138555

(111) **223980**

(220) 15.12.1998

(320) 15.12.1998

(442) 12.01.2000

(151) 19.04.2000

(180) 15.12.2008

(730) **SWS, a.s.**, Dostihová ul. 1, Slušovice, Česká
republika

(210) O 138557

(111) **223981**

(220) 15.12.1998

(320) 15.12.1998

(442) 12.01.2000

(151) 19.04.2000

(180) 15.12.2008

(730) **TRADICE BÍLÝCH KARPAT, občanské
sdružení**, Pitín 15, Pitín, Česká republika

(210) O 138567

(111) **223982**

(220) 15.12.1998

(320) 15.12.1998

(442) 12.01.2000

(151) 19.04.2000

(180) 15.12.2008

(730) **EUROPRESS k.s.**, Viktora Huga 6, Praha 5,
Česká republika

(210) O 138568

(111) **223983**

(220) 16.12.1998

(320) 16.12.1998

(442) 12.01.2000

(151) 19.04.2000

(180) 16.12.2008

(730) **Moravská právnická univerzita, a.s.**, Ponávka
5, Brno, Česká republika

(210) O 138586

(111) **223984**

(220) 16.12.1998

(320) 16.12.1998

(442) 12.01.2000

(151) 19.04.2000

(180) 16.12.2008

(730) **Moravská právnická univerzita, a.s.**, Ponávka
5, Brno, Česká republika

(210) O 138587

(111) **223985**

(220) 16.12.1998

(320) 16.12.1998

(442) 12.01.2000

(151) 19.04.2000

(180) 16.12.2008

(730) **Moravská právnická univerzita, a.s.**, Ponávka
5, Brno, Česká republika

(210) O 138588

(111) **223986**

(220) 16.12.1998

(320) 16.12.1998

(442) 17.11.1999

(151) 19.04.2000

(180) 16.12.2008

(730) **FONTEA, spol.s r.o.**, Svatojanská 195, Deštná u
Jindřichova Hradce, Česká republika

(210) O 138602

(111) **223987**

(220) 17.12.1998

(320) 17.12.1998

(442) 12.01.2000

(151) 19.04.2000

(180) 17.12.2008

(730) **Ace Hardware (CR), a.s.**, Jeniškova 19, Praha 5,
Česká republika

(210) O 138638

(111) **223988**

(220) 17.12.1998

(320) 18.06.1998

(442) 12.01.2000

(151) 19.04.2000

(180) 17.12.2008

(730) **PODRAVKA Prehrambena industrija d.d.**,
Ante Starčevića 32, Koprivnica, Chorvatsko

(210) O 138649

(111) **223989**

(220) 17.12.1998

(320) 18.06.1998

(442) 12.01.2000

(151) 19.04.2000

(180) 17.12.2008

(730) **PODRAVKA Prehrambena industrija d.d.**,
Ante Starčevića 32, Koprivnica, Chorvatsko

(210) O 138652

(111) **223990**

(220) 17.12.1998

(320) 18.06.1998

(442) 12.01.2000

(151) 19.04.2000

(180) 17.12.2008

(730) **PODRAVKA Prehrambena industrija d.d.**,
Ante Starčevića 32, Koprivnica, Chorvatsko

(210) O 138653

(111) **223991**

(220) 17.12.1998

(320) 18.06.1998

(442) 12.01.2000

(151) 19.04.2000

(180) 17.12.2008

(730) **PODRAVKA Prehrambena industrija d.d.**,
Ante Starčevića 32, Koprivnica, Chorvatsko

(210) O 138655

(111) **223992**

(220) 17.12.1998

(320) 18.06.1998

(442) 12.01.2000

(151) 19.04.2000

(180) 17.12.2008

(730) **PODRAVKA Prehrambena industrija d.d.**,
Ante Starčevića 32, Koprivnica, Chorvatsko

(210) O 138656

(111) **223993**

(220) 17.12.1998

(320) 18.06.1998

(442) 12.01.2000

(151) 19.04.2000

(180) 17.12.2008

(730) **PODRAVKA Prehrambena industrija d.d.**,
Ante Starčevića 32, Koprivnica, Chorvatsko

(210) O 138657

(111) **223994**

(220) 17.12.1998

(320) 30.06.1998

(442) 12.01.2000

(151) 19.04.2000

(180) 17.12.2008

(730) **PODRAVKA Prehrambena industrija d.d.**,
Ante Starčevića 32, Koprivnica, Chorvatsko

(210) O 138658

(111) **223995**

(220) 17.12.1998

(320) 17.12.1998

(442) 12.01.2000

(151) 19.04.2000

(180) 17.12.2008

(730) **P.T.WINGS SURYA**, Jalan Kalisosok Kidul No.2,
Surabaya, Indonésie

(210) O 138662

(111) **223996**

(220) 18.12.1998

(320) 18.12.1998

(442) 12.01.2000

(151) 19.04.2000

(180) 18.12.2008

(730) **ČSAD BUS Ústí nad Labem a.s.**, Revoluční
3289/13, Ústí nad Labem, Česká republika

(210) O 138669

(111) **223997**

(220) 18.12.1998

(320) 18.12.1998

(442) 12.01.2000

(151) 19.04.2000

(180) 18.12.2008

(730) **Dubský Jaroslav**, Mánesova 81, Praha 2, Česká
republika

(210) O 138685

(111) **223998**

(220) 18.12.1998

(320) 04.09.1998

(442) 12.01.2000

(151) 19.04.2000

(180) 18.12.2008

(730) **Intel Corporation a Delaware Corporation**,
2200 Mission College Boulevard, Santa Clara,
Spojené státy americké, California

(210) O 138695

(111) **223999**

(220) 21.12.1998

(320) 21.12.1998

(442) 12.01.2000

(151) 19.04.2000

(180) 21.12.2008

(730) **Starobrno, a.s.**, Hlinky 12, Brno, Česká republika

(210) O 138709

(111) **224000**

(220) 21.12.1998

(320) 21.12.1998

(442) 12.01.2000

(151) 19.04.2000

(180) 21.12.2008

(730) **Orling spol.s r.o.**, Na Bělisku 1352, Ústí nad Orlicí, Česká republika

(210) O 138710

(111) **224001**

(220) 21.12.1998

(320) 21.12.1998

(442) 12.01.2000

(151) 19.04.2000

(180) 21.12.2008

(730) **Orling spol.s r.o.**, Na Bělisku 1352, Ústí nad Orlicí, Česká republika

(210) O 138711

(111) **224002**

(220) 21.12.1998

(320) 21.12.1998

(442) 12.01.2000

(151) 19.04.2000

(180) 21.12.2008

(730) **Zelenka Milan**, č.p. 319, Velké Hamry, Česká republika

(210) O 138721

(111) **224003**

(220) 21.12.1998

(320) 21.12.1998

(442) 12.01.2000

(151) 19.04.2000

(180) 21.12.2008

(730) **PROCENTO, spol. s r.o.**, Stará Ves nad Ondřejnicí č.p. 542, Frýdek-Místek, Česká republika

(210) O 138728

(111) **224004**

(220) 21.12.1998

(320) 21.12.1998

(442) 12.01.2000

(151) 19.04.2000

(180) 21.12.2008

(730) **KERT, s.r.o.**, Kolovečská 1938, Praha 5, Česká republika

(210) O 138732

(111) **224005**

(220) 21.12.1998

(320) 21.12.1998

(442) 12.01.2000

(151) 19.04.2000

(180) 21.12.2008

(730) **Mgr. Šebestová Marcela**, Psohlavců 1202/50, Praha 4, Česká republika

(210) O 138740

(111) **224006**

(220) 22.12.1998

(320) 22.12.1998

(442) 12.01.2000

(151) 19.04.2000

(180) 22.12.2008

(730) **PRIMAPLYN s.r.o.**, Baarova 2, Praha 4, Česká republika

(210) O 138745

(111) **224007**

(220) 22.12.1998

(320) 22.12.1998

(442) 12.01.2000

(151) 19.04.2000

(180) 22.12.2008

(730) **GOLEM, spol.s r.o.**, Vodičkova 28, Praha 1, Česká republika

(210) O 138752

(111) **224008**

(220) 22.12.1998

(320) 22.12.1998

(442) 12.01.2000

(151) 19.04.2000

(180) 22.12.2008

(730) **GOLEM, spol.s r.o.**, Vodičkova 28, Praha 1, Česká republika

(210) O 138754

(111) **224009**

(220) 22.12.1998

(320) 22.12.1998

(442) 12.01.2000

(151) 19.04.2000

(180) 22.12.2008

(730) **PARKE, DAVIS & Co., LIMITED**, Lambert Court, Chesnut Avenue, Eastleigh, Velká Británie

(210) O 138760

(111) **224010**

(220) 23.12.1998

(320) 23.12.1998

(442) 12.01.2000

(151) 19.04.2000

(180) 23.12.2008

(730) **Petr Šíma**, Nový Svět 57/414, Havířov - Suchá, Česká republika

(210) O 138771

(111) **224011**

(220) 23.12.1998

(320) 23.12.1998

(442) 12.01.2000

(151) 19.04.2000

(180) 23.12.2008

(730) **Pražské pivovary a.s.**, Nádražní 84, Praha 5, Česká republika

(210) O 138780

(111) **224012**

(220) 23.12.1998

(320) 23.12.1998

(442) 12.01.2000

(151) 19.04.2000

(180) 23.12.2008

(730) **Pražské pivovary a.s.**, Nádražní 84, Praha 5,
Česká republika
(210) O 138781

(111) **224013**

(220) 23.12.1998
(320) 23.12.1998
(442) 12.01.2000
(151) 19.04.2000
(180) 23.12.2008

(730) **Pražské pivovary a.s.**, Nádražní 84, Praha 5,
Česká republika
(210) O 138782

(111) **224014**

(220) 23.12.1998
(320) 23.12.1998
(442) 12.01.2000
(151) 19.04.2000
(180) 23.12.2008

(730) **Pražské pivovary a.s.**, Nádražní 84, Praha 5,
Česká republika
(210) O 138783

(111) **224015**

(220) 23.12.1998
(320) 23.12.1998
(442) 12.01.2000
(151) 19.04.2000
(180) 23.12.2008

(730) **Pražské pivovary a.s.**, Nádražní 84, Praha 5,
Česká republika
(210) O 138784

(111) **224016**

(220) 23.12.1998
(320) 23.12.1998
(442) 12.01.2000
(151) 19.04.2000
(180) 23.12.2008

(730) **LIBERTY PUBLIC LIMITED COMPANY**, 25
Great Marlborough Street, London, Velká Británie
(210) O 138785

(111) **224017**

(220) 23.12.1998
(320) 23.12.1998
(442) 12.01.2000
(151) 19.04.2000
(180) 23.12.2008

(730) **WTM s.r.o.**, U dubu 53, Praha 4, Česká republika
(210) O 138798

(111) **224018**

(220) 27.12.1998
(320) 27.12.1998
(442) 12.01.2000
(151) 19.04.2000
(180) 27.12.2008

(730) **WTM s.r.o.**, U dubu 53, Praha 4, Česká republika
(210) O 138800

(111) **224019**

(220) 30.12.1998
(320) 30.12.1998

(442) 12.01.2000

(151) 19.04.2000

(180) 30.12.2008

(730) **MARO, spol. s.r.o.**, Křeslická 1, Praha 10, Česká
republika

(210) O 138872

(111) **224020**

(220) 04.01.1999
(320) 04.01.1999
(442) 12.01.2000
(151) 19.04.2000
(180) 04.01.2009

(730) **Bella Vista, s.r.o.**, Mánesova 80, Praha 2, Česká
republika
(210) O 138913

(111) **224021**

(220) 06.01.1999
(320) 06.01.1999
(442) 12.01.2000
(151) 19.04.2000
(180) 06.01.2009

(730) **Marcinčák Petr**, Vinařská 6, Mikulov, Česká
republika
(210) O 138940

(111) **224023**

(220) 07.01.1999
(320) 07.01.1999
(442) 12.01.2000
(151) 19.04.2000
(180) 07.01.2009

(730) **DUEL, s.r.o.**, Borovanského 2203/12, Praha 5,
Česká republika
(210) O 138978

(111) **224024**

(220) 07.01.1999
(320) 07.01.1999
(442) 12.01.2000
(151) 19.04.2000
(180) 07.01.2009

(730) **DUEL, s.r.o.**, Borovanského 2203/12, Praha 5,
Česká republika
(210) O 138979

(111) **224025**

(220) 08.01.1999
(320) 08.01.1999
(442) 12.01.2000
(151) 19.04.2000
(180) 08.01.2009

(730) **ARNIKA, Josef Šmerda a synové, s.r.o.**,
Hamnická 216, DRMOUL u Mar. Lázní, Česká
republika
(210) O 138993

(111) **224026**

(220) 08.01.1999
(320) 08.01.1999
(442) 12.01.2000
(151) 19.04.2000
(180) 08.01.2009

(730) **POLAROID CORPORATION**, 784 Memorial Drive, Cambridge, Spojené státy americké, Massachusetts

(210) O 138994

(111) **224027**

(220) 11.01.1999

(320) 11.01.1999

(442) 12.01.2000

(151) 19.04.2000

(180) 11.01.2009

(730) **GLOBAL ENTERPRISES LTD., spol. s.r.o.**, Říčanská 294, Vizovice, Česká republika

(210) O 139003

(111) **224028**

(220) 11.01.1999

(320) 11.01.1999

(442) 12.01.2000

(151) 19.04.2000

(180) 11.01.2009

(730) **H and M Hennes and Mauritz AB**, Box 1421, S-111 84 Stockholm, Švédsko

(210) O 139023

(111) **224029**

(220) 11.01.1999

(320) 11.01.1999

(442) 12.01.2000

(151) 19.04.2000

(180) 11.01.2009

(730) **Rolečková Dana**, Jilemnického 675, Mladá Boleslav, Česká republika

(210) O 139025

(111) **224030**

(220) 11.01.1999

(320) 11.01.1999

(442) 12.01.2000

(151) 19.04.2000

(180) 11.01.2009

(730) **DRINKS UNION a.s.**, Drážďanská 80, Ústí nad Labem, Česká republika

(210) O 139027

(111) **224031**

(220) 11.01.1999

(320) 11.01.1999

(442) 12.01.2000

(151) 19.04.2000

(180) 11.01.2009

(730) **DRINKS UNION a.s.**, Drážďanská 80, Ústí nad Labem, Česká republika

(210) O 139028

(111) **224032**

(220) 11.01.1999

(320) 11.01.1999

(442) 12.01.2000

(151) 19.04.2000

(180) 11.01.2009

(730) **M.A.G. Car s.r.o.**, Ostrůvek 30, Velké Meziříčí, Česká republika

(210) O 139029

(111) **224033**

(220) 12.01.1999

(320) 12.01.1999

(442) 12.01.2000

(151) 19.04.2000

(180) 12.01.2009

(730) **ADVANCED GLASSFIBER YARNS LLC**, One Ownes Corning Parkway, Toledo, Spojené státy americké, Ohio

(210) O 139051

(111) **224034**

(220) 12.01.1999

(320) 24.07.1998

(442) 12.01.2000

(151) 19.04.2000

(180) 12.01.2009

(730) **SmithKline Beecham Biologicals Manufacturing S.A.**, Rue de L'Institut 89, B-1330 Rixensart, Belgie

(210) O 139054

(111) **224035**

(220) 12.01.1999

(320) 12.01.1999

(442) 12.01.2000

(151) 19.04.2000

(180) 12.01.2009

(730) **Páldi Josef**, Rantířovská 127/44, Jihlava, Česká republika

(210) O 139061

(111) **224036**

(220) 14.01.1999

(320) 14.01.1999

(442) 12.01.2000

(151) 19.04.2000

(180) 14.01.2009

(730) **České dráhy, státní organizace**, nář. L. Svobody 1222, Praha 1, Česká republika

(210) O 139097

(111) **224037**

(220) 14.01.1999

(320) 14.01.1999

(442) 12.01.2000

(151) 19.04.2000

(180) 14.01.2009

(730) **MAGNETON a.s.**, Hulínská 4, Kroměříž, Česká republika

(210) O 139098

(111) **224038**

(220) 14.01.1999

(320) 14.01.1999

(442) 12.01.2000

(151) 19.04.2000

(180) 14.01.2009

(730) **HERBALIFE INTERNATIONAL, INC.**, 1800 Century Park East, Los Angeles, Spojené státy americké, California

(210) O 139100

(111) **224039**

(220) 14.01.1999

(320)	14.01.1999	(180)	15.01.2009
(442)	12.01.2000	(730)	B-KONTAKT, komanditní společnost, Nedvěžská 2229/14, Praha 10, Česká republika
(151)	19.04.2000	(210)	O 139205
(180)	14.01.2009		
(730)	Servicing and Distribution Pack Plast International, s.r.o., Famfulíkova 10, Praha 8, Česká republika		
(210)	O 139106		
		(111)	224046
(111)	224040	(220)	15.01.1999
(220)	14.01.1999	(320)	15.01.1999
(320)	14.01.1999	(442)	12.01.2000
(442)	12.01.2000	(151)	19.04.2000
(151)	19.04.2000	(180)	15.01.2009
(180)	14.01.2009	(730)	B-KONTAKT, komanditní společnost, Nedvěžská 2229/14, Praha 10, Česká republika
(730)	IRŠ DĚČÍN CZ s.r.o., Bezručova 14, Děčín, Česká republika	(210)	O 139206
(210)	O 139107		
		(111)	224047
(111)	224041	(220)	18.01.1999
(220)	14.01.1999	(320)	18.01.1999
(320)	14.01.1999	(442)	12.01.2000
(442)	12.01.2000	(151)	19.04.2000
(151)	19.04.2000	(180)	18.01.2009
(180)	14.01.2009	(730)	APLIS spol. s.r.o., Bezručova 1001, Roztoky u Prahy, Česká republika
(730)	IRŠ DĚČÍN CZ s.r.o., Bezručova 14, Děčín, Česká republika	(210)	O 139230
(210)	O 139108		
		(111)	224048
(111)	224042	(220)	19.01.1999
(220)	14.01.1999	(320)	19.01.1999
(320)	14.01.1999	(442)	12.01.2000
(442)	12.01.2000	(151)	19.04.2000
(151)	19.04.2000	(180)	19.01.2009
(180)	14.01.2009	(730)	Danone Čokoládovny, a.s., Mezi vodami 27, Praha 4, Česká republika
(730)	CET 21, s.r.o., V jámě 12, Praha 1, Česká republika	(210)	O 139249
(210)	O 139187		
		(111)	224049
(111)	224043	(220)	19.01.1999
(220)	14.01.1999	(320)	19.01.1999
(320)	14.01.1999	(442)	12.01.2000
(442)	12.01.2000	(151)	19.04.2000
(151)	19.04.2000	(180)	19.01.2009
(180)	14.01.2009	(730)	Danone Čokoládovny, a.s., Mezi vodami 27, Praha 4, Česká republika
(730)	TNA, s.r.o., Velká Hradební 7, Ústí nad Labem, Česká republika	(210)	O 139250
(210)	O 139190		
		(111)	224050
(111)	224044	(220)	19.01.1999
(220)	15.01.1999	(320)	19.01.1999
(320)	15.01.1999	(442)	12.01.2000
(442)	12.01.2000	(151)	19.04.2000
(151)	19.04.2000	(180)	19.01.2009
(180)	15.01.2009	(730)	MEFISTO SOFTWARE, a.s., Vinohradská 25, Praha 2, Česká republika
(730)	Duke Engineering & Services, Inc., 400 South Tryon Street, Charlotte, Spojené státy americké, North Carolina	(210)	O 139258
(210)	O 139194		
		(111)	224051
(111)	224045	(220)	19.01.1999
(220)	15.01.1999	(320)	19.01.1999
(320)	15.01.1999	(442)	12.01.2000
(442)	12.01.2000	(151)	19.04.2000
(151)	19.04.2000	(180)	19.01.2009
(180)	19.04.2000	(730)	MEFISTO SOFTWARE, a.s., Vinohradská 25, Praha 2, Česká republika
(730)		(210)	O 139259

(111) **224052**
(220) 19.01.1999
(320) 19.01.1999
(442) 12.01.2000
(151) 19.04.2000
(180) 19.01.2009
(730) **Intertap Zlín s.r.o.**, Příčná 1541, Otrokovice,
Česká republika
(210) O 139260

(111) **224053**
(220) 19.01.1999
(320) 19.01.1999
(442) 12.01.2000
(151) 19.04.2000
(180) 19.01.2009
(730) **Wm. WRIGLEY Jr. Company**, 410 North
Michigan Avenue, Chicago, Spojené státy
americké, Illinois
(210) O 139261

(111) **224054**
(220) 19.01.1999
(320) 19.01.1999
(442) 12.01.2000
(151) 19.04.2000
(180) 19.01.2009
(730) **Wm. WRIGLEY Jr. Company**, 410 North
Michigan Avenue, Chicago, Spojené státy
americké, Illinois
(210) O 139262

(111) **224055**
(220) 19.01.1999
(320) 19.01.1999
(442) 12.01.2000
(151) 19.04.2000
(180) 19.01.2009
(730) **Wm. WRIGLEY Jr. Company**, 410 North
Michigan Avenue, Chicago, Spojené státy
americké, Illinois
(210) O 139263

(111) **224056**
(220) 19.01.1999
(320) 19.01.1999
(442) 12.01.2000
(151) 19.04.2000
(180) 19.01.2009
(730) **Tříska Vojtěch**, Rašínovo nábřeží 54, Praha 2,
Česká republika
(210) O 139268

(111) **224057**
(220) 20.01.1999
(320) 20.01.1999
(442) 12.01.2000
(151) 19.04.2000
(180) 20.01.2009
(730) **INVESTIČNÍ A POŠTOVNÍ BANKA, a.s.**,
Senovážné nám. 32, Praha 1, Česká republika
(210) O 139271

(111) **224058**
(220) 20.01.1999

(320) 20.01.1999
(442) 12.01.2000
(151) 19.04.2000
(180) 20.01.2009
(730) **J.K.R., spol. s r.o.**, Pražská 14, Příbram II, Česká
republika
(210) O 139272

(111) **224059**
(220) 20.01.1999
(320) 20.01.1999
(442) 12.01.2000
(151) 19.04.2000
(180) 20.01.2009
(730) **CALVIN KLEIN TRADEMARK TRUST**, 1100
North Market Street, Wilmington, Spojené státy
americké, Delaware
(210) O 139282

(111) **224060**
(220) 20.01.1999
(320) 20.01.1999
(442) 12.01.2000
(151) 19.04.2000
(180) 20.01.2009
(730) **MED POINT s.r.o.**, Sokolovská 129/50, Praha 8,
Česká republika
(210) O 139292

(111) **224061**
(220) 20.01.1999
(320) 20.01.1999
(442) 12.01.2000
(151) 19.04.2000
(180) 20.01.2009
(730) **MAYER ADVERTISING s.r.o.**, Jaurisova 6,
Praha 4, Česká republika
(210) O 139293

(111) **224062**
(220) 21.01.1999
(320) 30.07.1998
(442) 12.01.2000
(151) 19.04.2000
(180) 21.01.2009
(730) **Remenár Milan**, Beckov 495, Slovenská
republika
(210) O 139308

(111) **224063**
(220) 21.01.1999
(320) 21.01.1999
(442) 12.01.2000
(151) 19.04.2000
(180) 21.01.2009
(730) **A. Nelson & Co Limited**, 5 Endeavour Way,
Wimbledon, London SW19 9UH, Velká Británie
(210) O 139323

(111) **224064**
(220) 21.01.1999
(320) 21.01.1999
(442) 12.01.2000
(151) 19.04.2000
(180) 21.01.2009

(730) **E.I. du Pont de Nemours and Company**, 1007
Market Street, Wilmington, Spojené státy
americké, Delaware
(210) O 139325

(111) **224065**

(220) 21.01.1999
(320) 21.01.1999
(442) 12.01.2000
(151) 19.04.2000
(180) 21.01.2009

(730) **E.I. du Pont de Nemours and Company**, 1007
Market Street, Wilmington, Spojené státy
americké, Delaware
(210) O 139326

(111) **224066**

(220) 21.01.1999
(320) 21.01.1999
(442) 12.01.2000
(151) 19.04.2000
(180) 21.01.2009

(730) **E.I. du Pont de Nemours and Company**, 1007
Market Street, Wilmington, Spojené státy
americké, Delaware
(210) O 139327

(111) **224067**

(220) 21.01.1999
(320) 21.01.1999
(442) 12.01.2000
(151) 19.04.2000
(180) 21.01.2009

(730) **E.I. du Pont de Nemours and Company**, 1007
Market Street, Wilmington, Spojené státy
americké, Delaware
(210) O 139328

(111) **224068**

(220) 21.01.1999
(320) 21.01.1999
(442) 12.01.2000
(151) 19.04.2000
(180) 21.01.2009

(730) **Balírny Douwe Egberts a.s.**, K Žižkovu 9, Praha
9, Česká republika
(210) O 139337

(111) **224069**

(220) 21.01.1999
(320) 21.01.1999
(442) 12.01.2000
(151) 19.04.2000
(180) 21.01.2009

(730) **LINEA Nivnice, a.s.**, U dvora 190, Nivnice,
Česká republika
(210) O 139339

(111) **224070**

(220) 21.01.1999
(320) 21.01.1999
(442) 12.01.2000
(151) 19.04.2000
(180) 21.01.2009

(730) **Pufler Julius**, Polská 26, Praha 2, Česká
republika
(210) O 139340

(111) **224071**

(220) 22.01.1999
(320) 22.01.1999
(442) 12.01.2000
(151) 19.04.2000
(180) 22.01.2009

(730) **PODRAVKA d.d.**, Ante Starčevica 32,
Koprivnica, Chorvatsko
(210) O 139344

(111) **224072**

(220) 22.01.1999
(320) 22.01.1999
(442) 12.01.2000
(151) 19.04.2000
(180) 22.01.2009

(730) **PODRAVKA d.d.**, Ante Starčevica 32,
Koprivnica, Chorvatsko
(210) O 139345

(111) **224073**

(220) 22.01.1999
(320) 22.01.1999
(442) 12.01.2000
(151) 19.04.2000
(180) 22.01.2009

(730) **Otáhalová Miroslava**, č.p. 204, Želetice, Česká
republika
(210) O 139346

(111) **224074**

(220) 22.01.1999
(320) 22.01.1999
(442) 12.01.2000
(151) 19.04.2000
(180) 22.01.2009

(730) **PAREBEL N.V.**, 3de Industriezone, Erembodegem,
Belgie
(210) O 139373

(111) **224075**

(220) 25.01.1999
(320) 25.01.1999
(442) 12.01.2000
(151) 19.04.2000
(180) 25.01.2009

(730) **Caterpillar Inc.**, 100 N.E. Adams Street, Peoria,
IL 61629, Spojené státy americké, Illinois
(210) O 139402

(111) **224076**

(220) 25.01.1999
(320) 25.01.1999
(442) 12.01.2000
(151) 19.04.2000
(180) 25.01.2009

(730) **Caterpillar Inc.**, 100 N.E. Adams Street, Peoria,
IL 61629, Spojené státy americké, Illinois
(210) O 139403

(111) **224077**

(220) 25.01.1999
(320) 25.01.1999
(442) 12.01.2000
(151) 19.04.2000
(180) 25.01.2009
(730) **FLEXON spol. s.r.o.**, Hodonínská 882/10, Praha 4, Česká republika
(210) O 139407

(111) **224078**
(220) 25.01.1999
(320) 25.01.1999
(442) 12.01.2000
(151) 19.04.2000
(180) 25.01.2009
(730) **FLEXON spol. s.r.o.**, Hodonínská 882/10, Praha 4, Česká republika
(210) O 139408

(111) **224079**
(220) 25.01.1999
(320) 25.01.1999
(442) 12.01.2000
(151) 19.04.2000
(180) 25.01.2009
(730) **Schöller, zmrzlina a mražené výrobky, s.r.o.**, Zlený pruh 99, Praha 4, Česká republika
(210) O 139409

(111) **224080**
(220) 26.01.1999
(320) 26.01.1999
(442) 12.01.2000
(151) 19.04.2000
(180) 26.01.2009
(730) **WTM s.r.o.**, U dubu 53, Praha 4, Česká republika
(210) O 139427

(111) **224081**
(220) 26.01.1999
(320) 26.01.1999
(442) 12.01.2000
(151) 19.04.2000
(180) 26.01.2009
(730) **Jupa Pavel**, Měchenická 4, Praha 4, Česká republika
(210) O 139429

(111) **224082**
(220) 26.01.1999
(320) 26.01.1999
(442) 12.01.2000
(151) 19.04.2000
(180) 26.01.2009
(730) **Ing. Čarek Petr**, Pavlíkova 607, Praha 4, Česká republika
(210) O 139432

(111) **224083**
(220) 26.01.1999
(320) 26.01.1999
(442) 12.01.2000
(151) 19.04.2000
(180) 26.01.2009

(730) **HOFFMEISTER, spol. s.r.o.**, Pod Bruskou 8, Praha 1, Česká republika
(210) O 139446

(111) **224084**
(220) 26.01.1999
(320) 26.01.1999
(442) 12.01.2000
(151) 19.04.2000
(180) 26.01.2009
(730) **Prokeš Petr**, Alešova 1521, Jirkov, Česká republika
(210) O 139453

(111) **224085**
(220) 27.01.1999
(320) 27.01.1999
(442) 12.01.2000
(151) 19.04.2000
(180) 27.01.2009
(730) **NET KRALOVICE, spol. s.r.o.**, Kralovice, Česká republika
(210) O 139461

(111) **224086**
(220) 27.01.1999
(320) 27.01.1999
(442) 12.01.2000
(151) 19.04.2000
(180) 27.01.2009
(730) **NET KRALOVICE, spol. s.r.o.**, Kralovice, Česká republika
(210) O 139462

(111) **224087**
(220) 27.01.1999
(320) 27.01.1999
(442) 12.01.2000
(151) 19.04.2000
(180) 27.01.2009
(730) **NET KRALOVICE, spol. s.r.o.**, Kralovice, Česká republika
(210) O 139463

(111) **224088**
(220) 27.01.1999
(320) 27.01.1999
(442) 12.01.2000
(151) 19.04.2000
(180) 27.01.2009
(730) **DYNYBYL, spol. s.r.o.**, Baránkova 237, Říčany, Česká republika
(210) O 139480

(111) **224089**
(220) 27.01.1999
(320) 27.01.1999
(442) 12.01.2000
(151) 19.04.2000
(180) 27.01.2009
(730) **JOKER CASINO MIKULOV, a.s.**, Česká 4, Mikulov, Česká republika
(210) O 139481

(111) **224090**

(220) 27.01.1999
 (320) 27.01.1999
 (442) 12.01.2000
 (151) 19.04.2000
 (180) 27.01.2009

(730) **ITC INTERNATIONAL TEFL CERTIFICATE s.r.o.**, Španielova 1292/4, Praha 6 - Řepy, Česká republika
 (210) O 139490

(111) **224091**

(220) 27.01.1999
 (320) 27.01.1999
 (442) 12.01.2000
 (151) 19.04.2000
 (180) 27.01.2009

(730) **ITC INTERNATIONAL TEFL CERTIFICATE, s.r.o.**, Španielova 1292/4, Praha 6 - Řepy, Česká republika
 (210) O 139491

(111) **224092**

(220) 27.01.1999
 (320) 27.01.1999
 (442) 12.01.2000
 (151) 19.04.2000
 (180) 27.01.2009

(730) **Brněnské veletrhy a výstavy, a.s.**, Výstaviště 1, Brno, Česká republika
 (210) O 139493

(111) **224093**

(220) 27.01.1999
 (320) 27.01.1999
 (442) 12.01.2000
 (151) 19.04.2000
 (180) 27.01.2009

(730) **BK GA NYMBURK, s.r.o.**, Komenského 589, Nymburk, Česká republika
 (210) O 139514

(111) **224094**

(220) 27.01.1999
 (320) 27.01.1999
 (442) 12.01.2000
 (151) 19.04.2000
 (180) 27.01.2009

(730) **BK GA NYMBURK, s.r.o.**, Komenského 589, Nymburk, Česká republika
 (210) O 139515

(111) **224095**

(220) 27.01.1999
 (320) 27.01.1999
 (442) 12.01.2000
 (151) 19.04.2000
 (180) 27.01.2009

(730) **BK GA NYMBURK, s.r.o.**, Komenského 589, Nymburk, Česká republika
 (210) O 139516

(111) **224096**

(220) 28.01.1999
 (320) 28.01.1999
 (442) 12.01.2000

(151) 19.04.2000

(180) 28.01.2009

(730) **FORCE LIMAGRAIN, s.r.o.**, Chrastěšov 54, Vizovice, Česká republika

(210) O 139535

(111) **224097**

(220) 28.01.1999

(320) 28.01.1999

(442) 12.01.2000

(151) 19.04.2000

(180) 28.01.2009

(730) **Esselte N.V.**, Industriepark-Noord 30, Sint Niklaas, Belgie

(210) O 139538

(111) **224098**

(220) 28.01.1999

(320) 28.01.1999

(442) 12.01.2000

(151) 19.04.2000

(180) 28.01.2009

(730) **BOCR CZ a.s.**, Tovární 9, Střelecké Hoštice, Česká republika

(210) O 139540

(111) **224099**

(220) 28.01.1999

(320) 28.01.1999

(442) 12.01.2000

(151) 19.04.2000

(180) 28.01.2009

(730) **POP RON MUSIC, s.r.o.**, Jungmannova 30, Praha 1, Česká republika

(210) O 139541

(111) **224100**

(220) 28.01.1999

(320) 28.01.1999

(442) 12.01.2000

(151) 19.04.2000

(180) 28.01.2009

(730) **POP RON MUSIC, s.r.o.**, Jungmannova 30, Praha 1, Česká republika

(210) O 139542

(111) **224101**

(220) 28.01.1999

(320) 28.01.1999

(442) 12.01.2000

(151) 19.04.2000

(180) 28.01.2009

(730) **SANTA NÁPOJE, Krnov, a.s.**, Šmeralova 1, Krnov, Česká republika

(210) O 139547

(111) **224102**

(220) 28.01.1999

(320) 28.01.1999

(442) 12.01.2000

(151) 19.04.2000

(180) 28.01.2009

(730) **SANTA NÁPOJE, Krnov, a.s.**, Šmeralova 1, Krnov, Česká republika

-
- (210) O 139548
-
- (111) **224103**
(220) 28.01.1999
(320) 28.01.1999
(442) 12.01.2000
(151) 19.04.2000
(180) 28.01.2009
(730) **KRASDAR TRADE, s.r.o.**, Zámecké náměstí 37,
Frýdek-Místek, Česká republika
(210) O 139551
-
- (111) **224104**
(220) 28.01.1999
(320) 28.01.1999
(442) 12.01.2000
(151) 19.04.2000
(180) 28.01.2009
(730) **KRASDAR TRADE, s.r.o.**, Zámecké náměstí 37,
Frýdek-Místek, Česká republika
(210) O 139552
-
- (111) **224105**
(220) 28.01.1999
(320) 28.01.1999
(442) 12.01.2000
(151) 19.04.2000
(180) 28.01.2009
(730) **INCAD, s.r.o.**, U krčského nádraží 36/79, Praha
4, Česká republika
(210) O 139555
-
- (111) **224106**
(220) 28.01.1999
(320) 28.01.1999
(442) 12.01.2000
(151) 19.04.2000
(180) 28.01.2009
(730) **Jurásek Zdeněk**, Zálešná II/3413, Zlín, Česká
republika
(210) O 139560
-
- (111) **224107**
(220) 29.01.1999
(320) 29.01.1999
(442) 12.01.2000
(151) 19.04.2000
(180) 29.01.2009
(730) **SPEDOS, s.r.o.**, Štúrova 1417, Praha 4, Česká
republika
(210) O 139566
-
- (111) **224108**
(220) 29.01.1999
(320) 29.01.1999
(442) 12.01.2000
(151) 19.04.2000
(180) 29.01.2009
(730) **Veisser Jiří**, Husinecká 19, Praha 3, Česká
republika
(210) O 139575
-
- (111) **224109**
(220) 29.01.1999
(320) 29.01.1999
- (442) 12.01.2000
(151) 19.04.2000
(180) 29.01.2009
(730) **Cent Info SYSTEM, s.r.o.**, Na Hlídce 2412/10,
Praha 3, Česká republika
(210) O 139576
-
- (111) **224110**
(220) 01.02.1999
(320) 01.02.1999
(442) 12.01.2000
(151) 19.04.2000
(180) 01.02.2009
(730) **ACHILLES, a.s.**, Křiby 4717, Zlín, Česká
republika
(210) O 139602
-
- (111) **224111**
(220) 01.02.1999
(320) 01.02.1999
(442) 12.01.2000
(151) 19.04.2000
(180) 01.02.2009
(730) **FINVEST PŘÍBRAM, s.r.o.**, Mixova 245,
Příbram III, Česká republika
(210) O 139616
-
- (111) **224113**
(220) 03.02.1999
(320) 03.02.1999
(442) 12.01.2000
(151) 19.04.2000
(180) 03.02.2009
(730) **Martinovská Darina**, Kloknerova 2211/12,
Praha 4 - Chodov, Česká republika
(210) O 139664
-
- (111) **224114**
(220) 03.02.1999
(320) 03.02.1999
(442) 12.01.2000
(151) 19.04.2000
(180) 03.02.2009
(730) **MALAC spol. s.r.o.**, Jaromírova 45, Praha 2,
Česká republika
(210) O 139702
-
- (111) **224115**
(220) 03.02.1999
(320) 03.02.1999
(442) 12.01.2000
(151) 19.04.2000
(180) 03.02.2009
(730) **Mr. CHI KYUNG KIM (a Korean citizen)**, of
8-301, Samseong Villa, 173, Sangil-dong,
Kangdong-ku, Seoul, Jižní Korea
(210) O 139708
-
- (111) **224116**
(220) 03.02.1999
(320) 03.02.1999
(442) 12.01.2000
(151) 19.04.2000
(180) 03.02.2009

(730) **Mr. CHI KYUNG KIM (a Korean citizen)**, of
8301, Samseong Villa, 173, Sangil-dong,
Kangdong-ku, Seoul, Jižní Korea

(210) O 139709

(111) **224117**

(220) 14.03.1997

(320) 14.03.1997

(442) 12.08.1998

(151) 19.04.2000

(180) 14.03.2007

(730) **Karlopharma spol. s r.o.**, Mlýnské nábřeží 5,
Karlový Vary, Česká republika

(210) O 120423

(111) **224118**

(220) 27.01.1998

(320) 27.01.1998

(442) 16.12.1998

(151) 19.04.2000

(180) 27.01.2008

(730) **LVP HOLDING, s.r.o.**, Lazaretní 6, Brno, Česká
republika

(210) O 129535

(111) **224119**

(220) 03.02.1999

(320) 03.02.1999

(442) 12.01.2000

(151) 19.04.2000

(180) 03.02.2009

(730) **Mr. CHI KYUNG KIM (a Korean citizen)**, of
8-301, Samseong Villa, 173, Sangil-dong,
Kangdong-ku, Seoul, Jižní Korea

(210) O 139710

(111) **224120**

(220) 03.02.1999

(320) 03.02.1999

(442) 12.01.2000

(151) 19.04.2000

(180) 03.02.2009

(730) **Mr. CHI KYUNG KIM (a Korean citizen)**, of
8-301, Samseong Villa, 173, Sangil-dong,
Kangdong-ku, Seoul, Jižní Korea

(210) O 139711

(111) **224121**

(220) 04.02.1999

(320) 04.02.1999

(442) 12.01.2000

(151) 19.04.2000

(180) 04.02.2009

(730) **ALNEA Kadaň s.r.o.**, Nádražní 1023, Kadaň,
Česká republika

(210) O 139714

(111) **224122**

(220) 04.02.1999

(320) 04.02.1999

(442) 12.01.2000

(151) 19.04.2000

(180) 04.02.2009

(730) **OKINplus, spol. s.r.o.**, Kundratická 4596,
Chomutov, Česká republika

(210) O 139717

(111) **224123**

(220) 04.02.1999

(320) 04.02.1999

(442) 12.01.2000

(151) 19.04.2000

(180) 04.02.2009

(730) **Josef Trubák**, Legionářská 1265, Kuřim, Česká
republika

(210) O 139718

(111) **224124**

(220) 04.02.1999

(320) 04.02.1999

(442) 12.01.2000

(151) 19.04.2000

(180) 04.02.2009

(730) **Spálovský, a.s.**, Havlíčkova 664/29, Kroměříž,
Česká republika

(210) O 139721

(111) **224125**

(220) 04.02.1999

(320) 04.02.1999

(442) 12.01.2000

(151) 19.04.2000

(180) 04.02.2009

(730) **S & K GROUP, spol. s.r.o.**, Gorkého 1, Brno,
Česká republika

(210) O 139723

(111) **224126**

(220) 04.02.1999

(320) 04.02.1999

(442) 12.01.2000

(151) 19.04.2000

(180) 04.02.2009

(730) **NAX, s.r.o.**, Lipová 33, Brno, Česká republika

(210) O 139725

(111) **224127**

(220) 05.02.1999

(320) 05.02.1999

(442) 12.01.2000

(151) 19.04.2000

(180) 05.02.2009

(730) **ENIKA, spol. s.r.o.**, Nádražní 609, Nová Paka,
Česká republika

(210) O 139837

(111) **224128**

(220) 05.02.1999

(320) 05.02.1999

(442) 12.01.2000

(151) 19.04.2000

(180) 05.02.2009

(730) **Ing.arch. Kadlec Juraj**, Horská 42, Brno, Česká
republika

(210) O 139848

(111) **224129**

(220) 05.02.1999

(320) 15.01.1999

(442) 12.01.2000

- (151) 19.04.2000
(180) 05.02.2009
(730) **Intel Corporation a Delaware Corporation**,
2200 Mission College Boulevard, Santa Clara,
Spojené státy americké, California
(210) O 139865
-
- (111) **224130**
(220) 05.02.1999
(320) 15.01.1999
(442) 12.01.2000
(151) 19.04.2000
(180) 05.02.2009
(730) **Intel Corporation a Delaware Corporation**,
2200 Mission College Boulevard, Santa Clara,
Spojené státy americké, California
(210) O 139866
-
- (111) **224131**
(220) 05.02.1999
(320) 05.02.1999
(442) 12.01.2000
(151) 19.04.2000
(180) 05.02.2009
(730) **Ing. Domanský Radek**, Pardubická 739, Zruč
nad Sázavou, Česká republika
(210) O 139871
-
- (111) **224132**
(220) 05.02.1999
(320) 05.02.1999
(442) 12.01.2000
(151) 19.04.2000
(180) 05.02.2009
(730) **B-KONTAKT, komanditní společnost**,
Nedvěžská 2229/14, Praha 10, Česká republika
(210) O 139878
-
- (111) **224133**
(220) 05.02.1999
(320) 05.02.1999
(442) 12.01.2000
(151) 19.04.2000
(180) 05.02.2009
(730) **Ing. Pejša Rudolf**, Neklanova 16, Praha 2, Česká
republika
(210) O 139879
-
- (111) **224134**
(220) 08.02.1999
(320) 08.02.1999
(442) 12.01.2000
(151) 19.04.2000
(180) 08.02.2009
(730) **Sanace a vysoušení staveb s.r.o.**, A. Sovy 1,
Opava, Česká republika
(210) O 139880
-
- (111) **224135**
(220) 08.02.1999
(320) 08.02.1999
(442) 12.01.2000
(151) 19.04.2000
(180) 08.02.2009
- (730) **Malhocký Jaroslav**, Foerstrova 43, Olomouc,
Česká republika
(210) O 139881
-
- (111) **224136**
(220) 08.02.1999
(320) 08.02.1999
(442) 12.01.2000
(151) 19.04.2000
(180) 08.02.2009
(730) **Jihočeské pivovary, a.s.**, Karoliny Světlé 4,
České Budějovice, Česká republika
(210) O 139888
-
- (111) **224137**
(220) 08.02.1999
(320) 08.02.1999
(442) 12.01.2000
(151) 19.04.2000
(180) 08.02.2009
(730) **Jihočeské pivovary, a.s.**, Karoliny Světlé 4,
České Budějovice, Česká republika
(210) O 139889
-
- (111) **224138**
(220) 08.02.1999
(320) 08.02.1999
(442) 12.01.2000
(151) 19.04.2000
(180) 08.02.2009
(730) **Jihočeské pivovary, a.s.**, Karoliny Světlé 4,
České Budějovice, Česká republika
(210) O 139890
-
- (111) **224140**
(220) 09.02.1999
(320) 09.02.1999
(442) 12.01.2000
(151) 19.04.2000
(180) 09.02.2009
(730) **INTEREST KV, spol. s.r.o.**, Kolmá 46/788,
Karlovy Vary, Česká republika
(210) O 139914
-
- (111) **224141**
(220) 09.02.1999
(320) 09.02.1999
(442) 12.01.2000
(151) 19.04.2000
(180) 09.02.2009
(730) **Erwin Junker Maschinenfabrik GmbH**,
Junkerstr. 2, Nordrach, Německo
(210) O 139925
-
- (111) **224142**
(220) 09.02.1999
(320) 09.02.1999
(442) 12.01.2000
(151) 19.04.2000
(180) 09.02.2009
(730) **Erwin Junker Maschinenfabrik GmbH**,
Junkerstr. 2, Nordrach, Německo
(210) O 139926
-
- (111) **224143**

- (220) 10.02.1999
(320) 10.02.1999
(442) 12.01.2000
(151) 19.04.2000
(180) 10.02.2009
(730) **Ing. Holub Karel**, Sadová 59, Černošice I, Česká republika
(210) O 139930
-
- (111) **224144**
(220) 10.02.1999
(320) 10.02.1999
(442) 12.01.2000
(151) 19.04.2000
(180) 10.02.2009
(730) **PhDr. Richard Knot**, Neustupného 1831/24, Praha 5 - Stodůlky, Česká republika
(210) O 139951
-
- (111) **224145**
(220) 10.02.1999
(320) 10.02.1999
(442) 12.01.2000
(151) 19.04.2000
(180) 10.02.2009
(730) **Pečivárne Lipt. Hrádok s.r.o.**, Lipt. Porúbka 347, Liptovský Hrádok, Slovenská republika
(210) O 139960
-
- (111) **224146**
(220) 11.02.1999
(320) 11.02.1999
(442) 12.01.2000
(151) 19.04.2000
(180) 11.02.2009
(730) **VKL s.r.o.**, Černovická 13, Brno, Česká republika
(210) O 139988
-
- (111) **224147**
(220) 11.02.1999
(320) 11.02.1999
(442) 12.01.2000
(151) 19.04.2000
(180) 11.02.2009
(730) **HALLMARK CARDS UK, A Limited Company incorporated in the United Kingdom**, Hallmark House, Station Road, HENLEY-ON-THAMES, Velká Británie
(210) O 140008
-
- (111) **224148**
(220) 11.02.1999
(320) 11.02.1999
(442) 12.01.2000
(151) 19.04.2000
(180) 11.02.2009
(730) **AGENTURA TRIUMF spol. s.r.o.**, Na Primaskou 31, Praha 10, Česká republika
(210) O 140039
-
- (111) **224149**
(220) 12.02.1999
(320) 12.02.1999
(442) 12.01.2000
(151) 19.04.2000
- (180) 12.02.2009
(730) **E-Loan, Inc.**, 5875 Arnold Road, Suite 100, Dublin, Spojené státy americké, California
(210) O 140073
-
- (111) **224150**
(220) 12.02.1999
(320) 12.02.1999
(442) 12.01.2000
(151) 19.04.2000
(180) 12.02.2009
(730) **The Procter & Gamble Company**, One Procter & Gamble Plaza, Cincinnati, Spojené státy americké, Ohio
(210) O 140074
-
- (111) **224151**
(220) 15.02.1999
(320) 15.02.1999
(442) 12.01.2000
(151) 19.04.2000
(180) 15.02.2009
(730) **Miroslav Gomola - AGM**, Tilhonova 18, Brno, Česká republika
(210) O 140089
-
- (111) **224152**
(220) 16.02.1999
(320) 16.02.1999
(442) 12.01.2000
(151) 19.04.2000
(180) 16.02.2009
(730) **Léčivé vody a.s.**, Martinovská 176, Ostrava - Martinov, Česká republika
(210) O 140139
-
- (111) **224153**
(220) 17.02.1999
(320) 25.08.1998
(442) 12.01.2000
(151) 19.04.2000
(180) 17.02.2009
(730) **Mars, Incorporated**, 6885 Elm Street, Mc Lean, Spojené státy americké, Virginia
(210) O 140170
-
- (111) **224154**
(220) 18.02.1999
(320) 18.02.1999
(442) 12.01.2000
(151) 19.04.2000
(180) 18.02.2009
(730) **ACARE, s.r.o.**, Hilleho 5, Brno, Česká republika
(210) O 140186
-
- (111) **224155**
(220) 18.02.1999
(320) 18.02.1999
(442) 12.01.2000
(151) 19.04.2000
(180) 18.02.2009
(730) **Celestica International Inc.**, 844 Don Mills Road, North York, Ontario, Kanada
(210) O 140211
-

(111) **224156**
(220) 18.02.1999
(320) 18.02.1999
(442) 12.01.2000
(151) 19.04.2000
(180) 18.02.2009
(730) **Celestica International Inc.**, 844 Don Mills Road, North York, Ontario, Kanada
(210) O 140212

(111) **224157**
(220) 19.02.1999
(320) 19.02.1999
(442) 12.01.2000
(151) 19.04.2000
(180) 19.02.2009
(730) **Ing. Václav MUDRA**, Písnická 754, Praha 4, Česká republika
(210) O 140256

(111) **224158**
(220) 19.02.1999
(320) 19.02.1999
(442) 12.01.2000
(151) 19.04.2000
(180) 19.02.2009
(730) **ROHM AND HAAS COMPANY**, 100 Independence Mall West, Philadelphia, Spojené státy americké, Pennsylvania
(210) O 140258

(111) **224159**
(220) 19.02.1999
(320) 19.02.1999
(442) 12.01.2000
(151) 19.04.2000
(180) 19.02.2009
(730) **ROHM AND HAAS COMPANY**, 100 Independence Mall West, Philadelphia, Spojené státy americké, Pennsylvania
(210) O 140259

(111) **224160**
(220) 19.02.1999
(320) 19.02.1999
(442) 12.01.2000
(151) 19.04.2000
(180) 19.02.2009
(730) **ROHM AND HAAS COMPANY**, 100 Independence Mall West, Philadelphia, Spojené státy americké, Pennsylvania
(210) O 140260

(111) **224161**
(220) 19.02.1999
(320) 19.02.1999
(442) 12.01.2000
(151) 19.04.2000
(180) 19.02.2009
(730) **ROHM AND HAAS COMPANY**, 100 Independence Mall West, Philadelphia, Spojené státy americké, Pennsylvania
(210) O 140261

(111) **224162**

(220) 19.02.1999
(320) 19.02.1999
(442) 12.01.2000
(151) 19.04.2000
(180) 19.02.2009
(730) **ROHM AND HAAS COMPANY**, 100 Independence Mall West, Philadelphia, Spojené státy americké, Pennsylvania
(210) O 140262

(111) **224163**
(220) 22.02.1999
(320) 22.02.1999
(442) 12.01.2000
(151) 19.04.2000
(180) 22.02.2009
(730) **Ing. Vojta Pavel**, Nedvěžská 2229/14, Praha 10, Česká republika
(210) O 140279

(111) **224164**
(220) 22.02.1999
(320) 22.02.1999
(442) 12.01.2000
(151) 19.04.2000
(180) 22.02.2009
(730) **DOLENZ - GOLLNER, s.r.o.**, Lidická 1001, Břeclav, Česká republika
(210) O 140291

(111) **224165**
(220) 22.02.1999
(320) 22.02.1999
(442) 12.01.2000
(151) 19.04.2000
(180) 22.02.2009
(730) **Mrázek Stanislav**, Revoluční 1279, Vrchlabí, Česká republika
(210) O 140293

(111) **224166**
(220) 23.02.1999
(320) 23.02.1999
(442) 12.01.2000
(151) 19.04.2000
(180) 23.02.2009
(730) **Hortim International spol. s r.o.**, Haškova 18, Břeclav, Česká republika
(210) O 140305

(111) **224167**
(220) 23.02.1999
(320) 23.02.1999
(442) 12.01.2000
(151) 19.04.2000
(180) 23.02.2009
(730) **ČESKÁ POŠTA, s.p. Generální ředitelství**, Olšanská 9, Praha 3, Česká republika
(210) O 140344

(111) **224168**
(220) 23.02.1999
(320) 23.02.1999
(442) 12.01.2000
(151) 19.04.2000

(180) 23.02.2009
(730) **Kružík Antonín**, Bilanská 2301, Kroměříž,
Česká republika
(210) O 140347

(111) **224169**
(220) 23.02.1999
(320) 23.02.1999
(442) 12.01.2000
(151) 19.04.2000
(180) 23.02.2009
(730) **VEROGEL s.r.o.**, Janderov, Chrudim - Presy,
Česká republika
(210) O 140348

(111) **224170**
(220) 23.02.1999
(320) 23.02.1999
(442) 12.01.2000
(151) 19.04.2000
(180) 23.02.2009
(730) **ASOCIACE OBČANSKÝCH PORADEN**,
Karolíny Světlé 4, Praha 1, Česká republika
(210) O 140349

(111) **224171**
(220) 24.02.1999
(320) 24.02.1999
(442) 12.01.2000
(151) 19.04.2000
(180) 24.02.2009
(730) **Nestlé Čokoládovny, a.s.**, Mezi vodami 27,
Praha 4 - Modřany, Česká republika
(210) O 140388

(111) **224172**
(220) 24.02.1999
(320) 24.02.1999
(442) 12.01.2000
(151) 19.04.2000
(180) 24.02.2009
(730) **Skyy Spirits, LLC**, 2822 Van Ness Avenue, San
Francisco, Spojené státy americké, California
(210) O 140391

(111) **224173**
(220) 25.02.1999
(320) 25.02.1999
(442) 12.01.2000
(151) 19.04.2000
(180) 25.02.2009
(730) **SANTA NÁPOJE, Krnov, a.s.**, Za drahou 1,
Krnov, okres Bruntál, Česká republika
(210) O 140401

(111) **224174**
(220) 25.02.1999
(320) 25.02.1999
(442) 12.01.2000
(151) 19.04.2000
(180) 25.02.2009
(730) **SOARE a.s.**, Podhorská 74a, Jablonec n. Nisou,
Česká republika
(210) O 140408

(111) **224175**
(220) 25.02.1999
(320) 25.02.1999
(442) 12.01.2000
(151) 19.04.2000
(180) 25.02.2009
(730) **SOARE a.s.**, Podhorská 74a, Jablonec n. Nisou,
Česká republika
(210) O 140409

(111) **224176**
(220) 25.02.1999
(320) 25.02.1999
(442) 12.01.2000
(151) 19.04.2000
(180) 25.02.2009
(730) **SOARE a.s.**, Podhorská 74a, Jablonec n. Nisou,
Česká republika
(210) O 140414

(111) **224177**
(220) 26.02.1999
(320) 26.02.1999
(442) 12.01.2000
(151) 19.04.2000
(180) 26.02.2009
(730) **BRAKEMA Invest spol. s r.o.**, Urbinská 144,
Český Krumlov, Česká republika
(210) O 140442

(111) **224178**
(220) 26.02.1999
(320) 26.02.1999
(442) 12.01.2000
(151) 19.04.2000
(180) 26.02.2009
(730) **Petr Svoboda**, Riegrova 168, Říčany, Česká
republika
(210) O 140452

(111) **224179**
(220) 26.02.1999
(320) 26.02.1999
(442) 12.01.2000
(151) 19.04.2000
(180) 26.02.2009
(730) **LANius s.r.o.**, Vančurova 2904, Tábor, Česká
republika
(210) O 140456

(111) **224180**
(220) 01.03.1999
(320) 01.03.1999
(442) 12.01.2000
(151) 19.04.2000
(180) 01.03.2009
(730) **Vošická Paola**, Škroupovo nám. 3, Praha 3,
Česká republika
(210) O 140489

(111) **224181**
(220) 01.03.1999
(320) 01.03.1999
(442) 12.01.2000
(151) 19.04.2000

(180) 01.03.2009
(730) **R. TWINING AND COMPANY LIMITED**, 68
Knightsbridge, London, Velká Británie
(210) O 140495

(111) **224182**
(220) 01.03.1999
(320) 01.03.1999
(442) 12.01.2000
(151) 19.04.2000
(180) 01.03.2009
(730) **Rannila Steel Oy**, Kalkkimäntie 1, Vimpeli,
Finsko
(210) O 140497

(111) **224183**
(220) 01.03.1999
(320) 01.03.1999
(442) 12.01.2000
(151) 19.04.2000
(180) 01.03.2009
(730) **Kao Kabushiki Kaisha (also trading as Kao
Corporation)**, 14-10 Nihonbashi Kayaba-cho 1-
chome, Chuo-ku, Tokyo, Japonsko
(210) O 140498

(111) **224184**
(220) 01.03.1999
(320) 01.03.1999
(442) 12.01.2000
(151) 19.04.2000
(180) 01.03.2009
(730) **SAFINA, a.s.**, Vestec, Jesenice, Česká republika
(210) O 140500

(111) **224185**
(220) 02.03.1999
(320) 02.03.1999
(442) 12.01.2000
(151) 19.04.2000
(180) 02.03.2009
(730) **AKCENT s.r.o.**, Střelnická 1680/8, Praha 8, Česká
republika
(210) O 140526

(111) **224186**
(220) 03.03.1999
(320) 03.03.1999
(442) 12.01.2000
(151) 19.04.2000
(180) 03.03.2009
(730) **Optokon, spol. s r.o.**, Antonínův Důl 250,
Jihlava, Česká republika
(210) O 140582

(111) **224187**
(220) 03.03.1999
(320) 03.03.1999
(442) 12.01.2000
(151) 19.04.2000
(180) 03.03.2009
(730) **TOYOTA JIDOSHA KABUSHIKI KAISHA
(TOYOTA MOTOR CORPORATION)**, 1,
Toyota-cho, Toyota-shi, Aichi-ken, Japonsko
(210) O 140583

(111) **224188**
(220) 04.03.1999
(320) 04.03.1999
(442) 12.01.2000
(151) 19.04.2000
(180) 04.03.2009
(730) **HARTMANN - RICO A.S.**, Masarykovo nám.
77, Veverská Bitýška, Česká republika
(210) O 140613

(111) **224189**
(220) 04.03.1999
(320) 04.03.1999
(442) 12.01.2000
(151) 19.04.2000
(180) 04.03.2009
(730) **BOHEMIA STONE GROUP a.s.**, Urbinská 185,
Český Krumlov, Česká republika
(210) O 140614

(111) **224190**
(220) 04.03.1999
(320) 04.03.1999
(442) 12.01.2000
(151) 19.04.2000
(180) 04.03.2009
(730) **DRILLTEC PATENTS & TECHNOLOGIES
COMPANY, INC.**, 10875 Kempwood, Suite 2,
Houston, Spojené státy americké, Texas
(210) O 140620

(111) **224191**
(220) 04.03.1999
(320) 04.03.1999
(442) 12.01.2000
(151) 19.04.2000
(180) 04.03.2009
(730) **DRILLTEC PATENTS & TECHNOLOGIES
COMPANY, INC.**, 10875 Kempwood, Suite 2,
Houston, Spojené státy americké, Texas
(210) O 140621

(111) **224192**
(220) 05.03.1999
(320) 05.03.1999
(442) 12.01.2000
(151) 19.04.2000
(180) 05.03.2009
(730) **KANA, spol. s r.o.**, Matějkova 2014, Pelhřimov,
Česká republika
(210) O 140638

(111) **224193**
(220) 05.03.1999
(320) 05.03.1999
(442) 12.01.2000
(151) 19.04.2000
(180) 05.03.2009
(730) **BMT a.s.**, Cejl 48/50, Brno, Česká republika
(210) O 140645

(111) **224194**
(220) 05.03.1999
(320) 05.03.1999
(442) 12.01.2000

(151) 19.04.2000
(180) 05.03.2009

(730) **H a K s.r.o.**, Doberská 285, Kladno, Česká republika
(210) O 140690

(111) **224195**

(220) 08.03.1999
(320) 08.03.1999
(442) 12.01.2000

(151) 19.04.2000
(180) 08.03.2009

(730) **SEMIX FOOD, spol. s r.o.**, Rybníčky 338, Otice, Česká republika
(210) O 140705

(111) **224196**

(220) 08.03.1999
(320) 08.03.1999
(442) 12.01.2000

(151) 19.04.2000
(180) 08.03.2009

(730) **ALZA CORPORATION**, 950 Page Mill Road, Palo Alto, Spojené státy americké, California
(210) O 140706

(111) **224197**

(220) 08.03.1999
(320) 08.03.1999
(442) 12.01.2000

(151) 19.04.2000
(180) 08.03.2009

(730) **BOKK-net Mérnöki és Kereskedelmi Kft.**, Kossuth Lajos u.75, Esztergom, Maďarsko
(210) O 140707

(111) **224198**

(220) 08.03.1999
(320) 08.09.1998
(442) 12.01.2000

(151) 19.04.2000
(180) 08.03.2009

(730) **The Boeing Company**, 7755 East Marginal Way South, Seattle, Spojené státy americké, Washington
(210) O 140708

(111) **224199**

(220) 08.03.1999
(320) 08.03.1999
(442) 12.01.2000

(151) 19.04.2000
(180) 08.03.2009

(730) **ECONO-PAK Gesellschaft für wirtschaftliche Verpackungstechnik mbH**, Im Baumfeld 21-23, Flonheim, Německo
(210) O 140709

(111) **224200**

(220) 08.03.1999
(320) 08.03.1999
(442) 12.01.2000

(151) 19.04.2000
(180) 08.03.2009

(730) **Česká pojišťovna a.s.**, Spálená 16, Praha 1, Česká republika

(210) O 140718

(111) **224201**

(220) 09.03.1999
(320) 09.03.1999
(442) 12.01.2000

(151) 19.04.2000
(180) 09.03.2009

(730) **Vítková Renata**, Pobřežní 442/80, Praha 8, Česká republika
(210) O 140757

(111) **224202**

(220) 10.03.1999
(320) 10.03.1999
(442) 12.01.2000

(151) 19.04.2000
(180) 10.03.2009

(730) **Accu*Pro, s.r.o.**, V Olšínách 75/2300, Praha 10, Česká republika
(210) O 140768

(111) **224203**

(220) 10.03.1999
(320) 10.03.1999
(442) 12.01.2000

(151) 19.04.2000
(180) 10.03.2009

(730) **HUTNÍ PROJEKT OSTRAVA a.s.**, 28. října 119, Ostrava, Česká republika
(210) O 140769

(111) **224204**

(220) 10.03.1999
(320) 10.03.1999
(442) 12.01.2000

(151) 19.04.2000
(180) 10.03.2009

(730) **PharmDr. Hougbedji Nestor CSc.**, Palackého nám. 192, Nový Bor, Česká republika
(210) O 140777

(111) **224205**

(220) 10.03.1999
(320) 10.03.1999
(442) 12.01.2000

(151) 19.04.2000
(180) 10.03.2009

(730) **VANCL Radek**, Havlíčkova 637, Vrchlabí, Česká republika
(210) O 140780

(111) **224206**

(220) 10.03.1999
(320) 10.03.1999
(442) 12.01.2000

(151) 19.04.2000
(180) 10.03.2009

(730) **VANCL Radek**, Havlíčkova 637, Vrchlabí, Česká republika
(210) O 140781

(111) **224207**

-
- (220) 10.03.1999
(320) 10.03.1999
(442) 12.01.2000
(151) 19.04.2000
(180) 10.03.2009
(730) **VANCL Radek**, Havlíčkova 637, Vrchlabí, Česká republika
(210) O 140782
-
- (111) **224208**
(220) 10.03.1999
(320) 10.03.1999
(442) 12.01.2000
(151) 19.04.2000
(180) 10.03.2009
(730) **VANCL Radek**, Havlíčkova 637, Vrchlabí, Česká republika
(210) O 140783
-
- (111) **224209**
(220) 11.03.1999
(320) 11.03.1999
(442) 12.01.2000
(151) 19.04.2000
(180) 11.03.2009
(730) **LYCKEBY AMYLEX, a.s.**, Strakonická 946, Horažďovice, Česká republika
(210) O 140811
-
- (111) **224210**
(220) 11.03.1999
(320) 11.03.1999
(442) 12.01.2000
(151) 19.04.2000
(180) 11.03.2009
(730) **Neumann Oldřich**, Sokolovská 129, Plzeň, Česká republika
(210) O 140812
-
- (111) **224211**
(220) 11.03.1999
(320) 11.03.1999
(442) 12.01.2000
(151) 19.04.2000
(180) 11.03.2009
(730) **Triumfa, s.r.o.**, Klatovská 410, Plzeň, Česká republika
(210) O 140813
-
- (111) **224212**
(220) 11.03.1999
(320) 11.03.1999
(442) 12.01.2000
(151) 19.04.2000
(180) 11.03.2009
(730) **VÝZKUMNÝ ÚSTAV PLETAŘSKÝ a.s.**, Šujanovo nám.3, Brno, Česká republika
(210) O 140820
-
- (111) **224213**
(220) 12.03.1999
(320) 12.03.1999
(442) 12.01.2000
(151) 19.04.2000
(180) 12.03.2009
-
- (730) **VHS Brno, a.s.**, Videňská 103, Brno, Česká republika
(210) O 140851
-
- (111) **224214**
(220) 12.03.1999
(320) 12.03.1999
(442) 12.01.2000
(151) 19.04.2000
(180) 12.03.2009
(730) **ŠLECHTITELSKÁ STANICE VINAŘSKÁ VELKÉ PAVLOVICE, spol.s r.o.**, č.p. 565, Velké Pavlovice, Česká republika
(210) O 140864
-
- (111) **224215**
(220) 12.03.1999
(320) 12.03.1999
(442) 12.01.2000
(151) 19.04.2000
(180) 12.03.2009
(730) **MEDIABOX, s.r.o.**, Na Vavřinci 358, Slaný, Česká republika
(210) O 140867
-
- (111) **224216**
(220) 15.03.1999
(320) 15.03.1999
(442) 12.01.2000
(151) 19.04.2000
(180) 15.03.2009
(730) **ENERGOIMP holding a.s.**, tř. Dr.E.Beneše 1016, Otrokovice, Česká republika
(210) O 140895
-
- (111) **224217**
(220) 15.03.1999
(320) 15.03.1999
(442) 12.01.2000
(151) 19.04.2000
(180) 15.03.2009
(730) **CZECH HOLOGRAPHY, spol.s r.o.**, Husinec - Řež 199, Česká republika
(210) O 140927
-
- (111) **224218**
(220) 15.03.1999
(320) 15.03.1999
(442) 12.01.2000
(151) 19.04.2000
(180) 15.03.2009
(730) **CZECH HOLOGRAPHY, spol.s r.o.**, Husinec - Řež 199, Česká republika
(210) O 140928
-
- (111) **224219**
(220) 17.03.1999
(320) 17.03.1999
(442) 12.01.2000
(151) 19.04.2000
(180) 17.03.2009
(730) **HUMAN spol. s r.o.**, Borodinská 5, Praha 10, Česká republika
(210) O 140970
-

(111) **224220**
 (220) 17.03.1999
 (320) 17.03.1999
 (442) 12.01.2000
 (151) 19.04.2000
 (180) 17.03.2009
 (730) **FELIX SOLIS, S.A.**, Autovia de Andalucia
 km.199, Valdepenas, Španělsko
 (210) O 140980

(111) **224221**
 (220) 17.03.1999
 (320) 17.03.1999
 (442) 12.01.2000
 (151) 19.04.2000
 (180) 17.03.2009
 (730) **FELIX SOLIS, S.A.**, Autovia de Andalucia km.
 199, Valdepenas, Španělsko
 (210) O 140981

(111) **224222**
 (220) 17.03.1999
 (320) 17.03.1999
 (442) 12.01.2000
 (151) 19.04.2000
 (180) 17.03.2009
 (730) **FELIX SOLIS, S.A.**, Autovia de Andalucia km.
 199, Valdepenas, Španělsko
 (210) O 140982

(111) **224223**
 (220) 17.03.1999
 (320) 17.03.1999
 (442) 12.01.2000
 (151) 19.04.2000
 (180) 17.03.2009
 (730) **FELIX SOLIS, S.A.**, Autovia de Andalucia km.
 199, Valdepenas, Španělsko
 (210) O 140983

(111) **224224**
 (220) 18.03.1999
 (320) 18.03.1999
 (442) 12.01.2000
 (151) 19.04.2000
 (180) 18.03.2009
 (730) **GALEY & LORD INDUSTRIES, INC.**, 980
 Avenue of the Americas, New York, Spojené státy
 americké, New York
 (210) O 141016

(111) **224225**
 (220) 19.03.1999
 (320) 19.03.1999
 (442) 12.01.2000
 (151) 19.04.2000
 (180) 19.03.2009
 (730) **Ing.Kocábová Ilona**, Komenského 1175,
 Moravské Budějovice, Česká republika
 (210) O 141035

(111) **224226**
 (220) 22.03.1999
 (320) 22.03.1999
 (442) 12.01.2000

(151) 19.04.2000
 (180) 22.03.2009
 (730) **Medeva Pharma Limited**, Medeva House,
 Regent Park, Kingston Road, Leatherhead, Surrey
 KT22 7PQ, Velká Británie
 (210) O 141186

(111) **224227**
 (220) 22.03.1999
 (320) 22.03.1999
 (442) 12.01.2000
 (151) 19.04.2000
 (180) 22.03.2009
 (730) **Bacardi & Company Limited**, Aeulestrasse,
 Vaduz, Lichtenštejnsko
 (210) O 141187

(111) **224228**
 (220) 24.03.1999
 (320) 24.03.1999
 (442) 12.01.2000
 (151) 19.04.2000
 (180) 24.03.2009
 (730) **Mars, Incorporated**, 6885 Elm Street, Mc Lean,
 Spojené státy americké, Virginia
 (210) O 141235

(111) **224229**
 (220) 24.03.1999
 (320) 24.03.1999
 (442) 12.01.2000
 (151) 19.04.2000
 (180) 24.03.2009
 (730) **ELEKTROČAS s.r.o.**, Poděbradská 22, Praha 9,
 Česká republika
 (210) O 141240

(111) **224230**
 (220) 26.03.1999
 (320) 26.03.1999
 (442) 12.01.2000
 (151) 19.04.2000
 (180) 26.03.2009
 (730) **Amway Corporation**, 7575 Fulton Street, East,
 Ada, Spojené státy americké, Michigan
 (210) O 141310

(111) **224231**
 (220) 29.03.1999
 (320) 29.03.1999
 (442) 12.01.2000
 (151) 19.04.2000
 (180) 29.03.2009
 (730) **COLGATE-PALMOLIVE COMPANY**, 300
 Park Avenue, New York, Spojené státy americké,
 New York
 (210) O 141338

(111) **224232**
 (220) 29.03.1999
 (320) 29.03.1999
 (442) 12.01.2000
 (151) 19.04.2000
 (180) 29.03.2009

(730) **DAVÍDEK s.r.o.**, Horská 144, Trutnov 4, Česká republika
(210) O 141339

(111) **224233**
(220) 30.03.1999
(320) 30.03.1999
(442) 12.01.2000
(151) 19.04.2000
(180) 30.03.2009

(730) **ALTEGO s.r.o.**, Jelínkova 26, Brno, Česká republika
(210) O 141362

(111) **224234**
(220) 30.03.1999
(320) 30.03.1999
(442) 12.01.2000
(151) 19.04.2000
(180) 30.03.2009

(730) **ASTRA AKTIEBOLAG**, Västra Mälarehamnen 9, Södertälje, Švédsko
(210) O 141365

(111) **224235**
(220) 31.03.1999
(320) 31.03.1999
(442) 12.01.2000
(151) 19.04.2000
(180) 31.03.2009

(730) **Kabát Jaroslav**, Smetanova 24, Olomouc, Česká republika
(210) O 141428

(111) **224236**
(220) 31.03.1999
(320) 31.03.1999
(442) 12.01.2000
(151) 19.04.2000
(180) 31.03.2009

(730) **Kabát Jaroslav**, Smetanova 24, Olomouc, Česká republika
(210) O 141429

(111) **224237**
(220) 31.03.1999
(320) 31.03.1999
(442) 12.01.2000
(151) 19.04.2000
(180) 31.03.2009

(730) **Kabát Jaroslav**, Smetanova 24, Olomouc, Česká republika
(210) O 141430

(111) **224238**
(220) 01.04.1999
(320) 02.10.1998
(442) 12.01.2000
(151) 19.04.2000
(180) 01.04.2009

(730) **BP Amoco p.l.c.**, Britannic House, 1 Finsbury Circus, London EC2M 7BA, Velká Británie
(210) O 141475

(111) **224239**

(220) 02.04.1999
(320) 02.04.1999
(442) 12.01.2000
(151) 19.04.2000
(180) 02.04.2009

(730) **FOND RIZIKOVÉHO KAPITÁLU, spol.s r.o.**, Konviktská 5, Praha 1, Česká republika
(210) O 141517

(111) **224240**
(220) 02.04.1999
(320) 02.04.1999
(442) 12.01.2000
(151) 19.04.2000
(180) 02.04.2009

(730) **FOND RIZIKOVÉHO KAPITÁLU, spol.s r.o.**, Konviktská 5, Praha 1, Česká republika
(210) O 141518

(111) **224241**
(220) 02.04.1999
(320) 02.04.1999
(442) 12.01.2000
(151) 19.04.2000
(180) 02.04.2009

(730) **FOND RIZIKOVÉHO KAPITÁLU, spol.s r.o.**, Konviktská 5, Praha 1, Česká republika
(210) O 141519

(111) **224242**
(220) 06.04.1999
(320) 06.04.1999
(442) 12.01.2000
(151) 19.04.2000
(180) 06.04.2009

(730) **SAAZ, spol.s r.o.**, Žižkovo nám. 81, Žatec, Česká republika
(210) O 141521

(111) **224243**
(220) 07.04.1999
(320) 07.04.1999
(442) 12.01.2000
(151) 19.04.2000
(180) 07.04.2009

(730) **Ševčík Zdeněk**, Mokrá - Horákov 331, Mokrá, Česká republika
(210) O 141553

(111) **224244**
(220) 08.04.1999
(320) 08.04.1999
(442) 12.01.2000
(151) 19.04.2000
(180) 08.04.2009

(730) **SHIMANO INC.**, 77, Oimatsu-Cho, 3-Cho, Sakai, Osaka, Japonsko
(210) O 141687

(111) **224245**
(220) 08.04.1999
(320) 08.04.1999
(442) 12.01.2000
(151) 19.04.2000
(180) 08.04.2009

(730) **Trek Bicycle Corporation**, 801 West Madison Street, Waterloo, Spojené státy americké, Wisconsin

(210) O 141688

(111) **224246**

(220) 13.04.1999

(320) 13.04.1999

(442) 12.01.2000

(151) 19.04.2000

(180) 13.04.2009

(730) **VITANA a.s.**, Byšice, Česká republika

(210) O 141826

(111) **224247**

(220) 13.04.1999

(320) 13.04.1999

(442) 12.01.2000

(151) 19.04.2000

(180) 13.04.2009

(730) **VITANA a.s.**, Byšice, Česká republika

(210) O 141827

(111) **224248**

(220) 14.04.1999

(320) 14.04.1999

(442) 12.01.2000

(151) 19.04.2000

(180) 14.04.2009

(730) **COSMETIC KARL HADEK INTERNATIONAL s.r.o.**, Přemyslovců 653/24, Ústí nad Labem, Česká republika

(210) O 141857

(111) **224249**

(220) 16.04.1999

(320) 16.04.1999

(442) 12.01.2000

(151) 19.04.2000

(180) 16.04.2009

(730) **NAXOS MacIT s.r.o.**, Holečkova 31, Praha 5, Česká republika

(210) O 142008

(111) **224250**

(220) 16.04.1999

(320) 16.04.1999

(442) 12.01.2000

(151) 19.04.2000

(180) 16.04.2009

(730) **Šalamon Tomáš**, Haškova 1582, Roztoky u Prahy, Česká republika

(210) O 142009

(111) **224251**

(220) 21.04.1999

(320) 21.04.1999

(442) 12.01.2000

(151) 19.04.2000

(180) 21.04.2009

(730) **Ing. Adamec Jaromír**, Sokolská 1365, Liberec, Česká republika

(210) O 142089

(111) **224252**

(220) 23.04.1999

(320) 23.04.1999

(442) 12.01.2000

(151) 19.04.2000

(180) 23.04.2009

(730) **Marriott Worlwide Corporation**, 10400

Fernwood Road, Bethesda, Spojené státy americké, Maryland

(210) O 142199

(111) **224253**

(220) 26.04.1999

(320) 26.04.1999

(442) 12.01.2000

(151) 19.04.2000

(180) 26.04.2009

(730) **WTM s.r.o.**, U dubu 53, Praha 4, Česká republika

(210) O 142254

(111) **224254**

(220) 26.04.1999

(320) 26.04.1999

(442) 12.01.2000

(151) 19.04.2000

(180) 26.04.2009

(730) **WTM s.r.o.**, U dubu 53, Praha 4, Česká republika

(210) O 142255

(111) **224255**

(220) 26.04.1999

(320) 26.04.1999

(442) 12.01.2000

(151) 19.04.2000

(180) 26.04.2009

(730) **WTM s.r.o.**, U dubu 53, Praha 4, Česká republika

(210) O 142256

(111) **224256**

(220) 26.04.1999

(320) 26.04.1999

(442) 12.01.2000

(151) 19.04.2000

(180) 26.04.2009

(730) **WTM s.r.o.**, U dubu 53, Praha 4, Česká republika

(210) O 142259

(111) **224257**

(220) 26.04.1999

(320) 26.04.1999

(442) 12.01.2000

(151) 19.04.2000

(180) 26.04.2009

(730) **WTM s.r.o.**, U dubu 53, Praha 4, Česká republika

(210) O 142260

(111) **224258**

(220) 26.04.1999

(320) 26.04.1999

(442) 12.01.2000

(151) 19.04.2000

(180) 26.04.2009

(730) **WTM s.r.o.**, U dubu 53, Praha 4, Česká republika

(210) O 142261

(111) **224259**

(220) 26.04.1999
(320) 26.04.1999
(442) 12.01.2000
(151) 19.04.2000
(180) 26.04.2009
(730) **WTM s.r.o.**, U dubu 53, Praha 4, Česká republika
(210) O 142262

(111) **224260**
(220) 26.04.1999
(320) 26.04.1999
(442) 12.01.2000
(151) 19.04.2000
(180) 26.04.2009
(730) **WTM s.r.o.**, U dubu 53, Praha 4, Česká republika
(210) O 142263

(111) **224261**
(220) 26.04.1999
(320) 26.04.1999
(442) 12.01.2000
(151) 19.04.2000
(180) 26.04.2009
(730) **WTM s.r.o.**, U dubu 53, Praha 4, Česká republika
(210) O 142264

(111) **224262**
(220) 26.04.1999
(320) 26.04.1999
(442) 12.01.2000
(151) 19.04.2000
(180) 26.04.2009
(730) **WTM s.r.o.**, U dubu 53, Praha 4, Česká republika
(210) O 142265

(111) **224263**
(220) 26.04.1999
(320) 26.04.1999
(442) 12.01.2000
(151) 19.04.2000
(180) 26.04.2009
(730) **WTM s.r.o.**, U dubu 53, Praha 4, Česká republika
(210) O 142266

(111) **224264**
(220) 25.05.1999
(320) 25.05.1999
(442) 12.01.2000
(151) 19.04.2000
(180) 25.05.2009
(730) **Mgr. Roman Roubíček**, Oldřicha Wenzla 2556,
Mělník, Česká republika
(210) O 143150

(111) **224265**
(220) 28.07.1999
(320) 28.07.1999
(442) 12.01.2000
(151) 19.04.2000
(180) 28.07.2009
(730) **CELLULAR STAR, a.s.**, K Hájenkám 341,
Slavičín, Česká republika
(210) O 143166

(111) **224266**

(220) 16.06.1999
(320) 16.06.1999
(442) 12.01.2000
(151) 19.04.2000
(180) 16.06.2009
(730) **Vojta Pavel Ing.**, Nedvěžská 2229/14, Praha 10,
Česká republika
(210) O 143870

(111) **224267**
(220) 21.06.1999
(320) 21.06.1999
(442) 12.01.2000
(151) 19.04.2000
(180) 21.06.2009
(730) **VELTEKO spol.s r.o.**, Dvořákova 1394, Vlašim,
Česká republika
(210) O 144005

(111) **224268**
(220) 15.07.1999
(320) 15.07.1999
(442) 12.01.2000
(151) 19.04.2000
(180) 15.07.2009
(730) **JITEX Písek, a.s.**, U Vodárny 1506, Písek, Česká
republika
(210) O 144937

(111) **224269**
(220) 30.07.1999
(320) 30.07.1999
(442) 12.01.2000
(151) 19.04.2000
(180) 30.07.2009
(730) **ÚAMK, s.r.o.**, Na Rybníčku 16, Praha 2, Česká
republika
(210) O 145347

(111) **224270**
(220) 30.07.1999
(320) 30.07.1999
(442) 12.01.2000
(151) 19.04.2000
(180) 30.07.2009
(730) **ÚAMK, s.r.o.**, Na Rybníčku 16, Praha 2, Česká
republika
(210) O 145351

(111) **224271**
(220) 30.07.1999
(320) 30.07.1999
(442) 12.01.2000
(151) 19.04.2000
(180) 30.07.2009
(730) **ÚAMK, s.r.o.**, Na Rybníčku 16, Praha 2, Česká
republika
(210) O 145357

(111) **224272**
(220) 30.07.1999
(320) 30.07.1999
(442) 12.01.2000
(151) 19.04.2000
(180) 30.07.2009

(730) **ÚAMK, s.r.o.**, Na Rybníčku 16, Praha 2, Česká republika
(210) O 145359

(111) **224273**
(220) 02.08.1999
(320) 02.08.1999
(442) 12.01.2000

(151) 19.04.2000
(180) 02.08.2009
(730) **CHAPPELLIER-BORENSTEIN MARYLENE**, Žitavského 499, Praha 5-Zbraslav, Česká republika
(210) O 145424

(111) **224274**
(220) 04.08.1999
(320) 04.08.1999

(442) 12.01.2000
(151) 19.04.2000
(180) 04.08.2009
(730) **PRO.MED.CS Praha a.s.**, Telčská 1, Praha 4, Česká republika
(210) O 145532

(111) **224275**
(220) 05.08.1999
(320) 05.08.1999

(442) 12.01.2000
(151) 19.04.2000
(180) 05.08.2009
(730) **WALMARK, spol.s r.o.**, Oldřichovice 44, Třinec, Česká republika
(210) O 145565

(111) **224276**
(220) 06.08.1999
(320) 06.08.1999

(442) 12.01.2000
(151) 19.04.2000
(180) 06.08.2009
(730) **WS TELESHP International, s.r.o.**, Perunská 2, Hodonín, Česká republika
(210) O 145589

(111) **224277**
(220) 06.08.1999
(320) 06.08.1999

(442) 12.01.2000
(151) 19.04.2000
(180) 06.08.2009
(730) **JABLONEX a.s.**, Palackého 41, Jablonec nad Nisou, Česká republika
(210) O 145601

(111) **224278**
(220) 23.08.1999
(320) 23.08.1999

(442) 12.01.2000
(151) 19.04.2000
(180) 23.08.2009
(730) **HOSTALEK - WERBUNG spol. s r.o.**, Riegrova 175, Česká Třebová, Česká republika
(210) O 146070

(111) **224279**

(220) 03.09.1999
(320) 03.09.1999
(442) 12.01.2000
(151) 19.04.2000
(180) 03.09.2009

(730) **ZVU CHEMIE, a.s.**, Pražská 322, Hradec Králové, Česká republika
(210) O 146459

(111) **224280**

(220) 07.09.1999
(320) 07.09.1999
(442) 12.01.2000
(151) 19.04.2000
(180) 07.09.2009

(730) **POPI, spol. s r.o.**, Keltičkova 46/1996, Ostrava - Slezská Ostrava, Česká republika
(210) O 146549

(111) **224281**

(220) 23.09.1999
(320) 23.09.1999
(442) 12.01.2000
(151) 19.04.2000
(180) 23.09.2009

(730) **CROL, spol.s r.o.**, Nám. Hrdinů 3, Praha 4, Česká republika
(210) O 147189

(111) **224282**

(220) 24.09.1999
(320) 24.09.1999
(442) 12.01.2000
(151) 19.04.2000
(180) 24.09.2009

(730) **AKTIS a.s.**, Na Valentince 1, Praha 5, Česká republika
(210) O 147225

(111) **224283**

(220) 08.10.1999
(320) 08.10.1999
(442) 12.01.2000
(151) 19.04.2000
(180) 08.10.2009

(730) **COMAP s.r.o.**, Xaveriova 70, Praha 5, Česká republika
(210) O 147725

(111) **224284**

(220) 12.10.1999
(320) 12.10.1999
(442) 12.01.2000
(151) 12.04.2000
(180) 12.10.2009

(730) **Procházka Miroslav**, Řipská 1432/2, Praha 10, Česká republika
(210) O 147785

(111) **224285**

(220) 13.10.1999
(320) 13.10.1999
(442) 12.01.2000
(151) 19.04.2000
(180) 13.10.2009

(730) **Ark Communications, a.s.**, Vyšehradská 43,
Praha 2, Česká republika

(210) O 147831

(111) **224286**

(220) 13.10.1999

(320) 13.10.1999

(442) 12.01.2000

(151) 12.04.2000

(180) 13.10.2009

(730) **NOVATO spol.s r.o.**, Eliášova 29, Praha 6 -
Dejvice, Česká republika

(210) O 147853

(111) **224287**

(220) 24.05.1995

(320) 24.05.1995

(442) 12.01.2000

(151) 19.04.2000

(180) 24.05.2005

(730) **FTV Premiéra, spol. s r.o.**, Dukelských hrdinů
47, Veletržní palác, Praha 7, Česká republika

(210) O 148006

(111) **224288**

(220) 20.10.1999

(320) 20.10.1999

(442) 12.01.2000

(151) 19.04.2000

(180) 20.10.2009

(730) **TOMIL s.r.o.**, gen. Svatoně 149/IV, Vysoké
Mýto, Česká republika

(210) O 148028

(111) **224289**

(220) 22.10.1999

(320) 22.10.1999

(442) 12.01.2000

(151) 19.04.2000

(180) 22.10.2009

(730) **Ing. Vojta Pavel**, Nedvězská 2229/14, Praha 10,
Česká republika

(210) O 148132

(111) **224290**

(220) 22.10.1999

(320) 22.10.1999

(442) 12.01.2000

(151) 19.04.2000

(180) 22.10.2009

(730) **Ing. Vojta Pavel**, Nedvězská 2229/14, Praha 10,
Česká republika

(210) O 148134

(111) **224291**

(220) 26.10.1999

(320) 26.10.1999

(442) 12.01.2000

(151) 19.04.2000

(180) 26.10.2009

(730) **MODESTIA, s. r. o.**, Seifertova 37, Praha 3,
Česká republika

(210) O 148201

(111) **224292**

(220) 26.10.1999

(320) 26.10.1999

(442) 12.01.2000

(151) 19.04.2000

(180) 26.10.2009

(730) **MODESTIA, s. r. o.**, Seifertova 37, Praha 3,
Česká republika

(210) O 148203

(111) **224293**

(220) 29.10.1999

(320) 29.10.1999

(442) 12.01.2000

(151) 19.04.2000

(180) 29.10.2009

(730) **TOMIL s.r.o.**, gen. Svatoně 149/IV, Vysoké
Mýto, Česká republika

(210) O 148321

(111) **224294**

(220) 02.11.1999

(320) 02.11.1999

(442) 12.01.2000

(151) 19.04.2000

(180) 02.11.2009

(730) **solo international s.r.o.**, Čerchovská 5, Praha 2,
Česká republika

(210) O 148412

(111) **224299**

(220) 10.11.1999

(320) 10.11.1999

(442) 12.01.2000

(151) 19.04.2000

(180) 10.11.2009

(730) **Léčebné lázně Mariánské Lázně a.s.**,
Masarykova 22, Mariánské Lázně, Česká republika

(210) O 148715

(111) **224300**

(220) 15.11.1999

(320) 15.11.1999

(442) 12.01.2000

(151) 19.04.2000

(180) 15.11.2009

(730) **APMART spol.s r.o.**, Osadní 28, Praha 7, Česká
republika

(210) O 148867

(111) **224301**

(220) 15.11.1999

(320) 15.11.1999

(442) 12.01.2000

(151) 19.04.2000

(180) 15.11.2009

(730) **APMART spol.s r.o.**, Osadní 28, Praha 7, Česká
republika

(210) O 148869

(111) **224302**

(220) 15.11.1999

(320) 15.11.1999

(442) 12.01.2000

(151) 19.04.2000

(180) 15.11.2009

(730) **ELEKTROISOLA, a.s.**, Vozická 2104, Tábor,
Česká republika
(210) O 148880

(111) **224303**
(220) 22.11.1999
(320) 22.11.1999
(442) 12.01.2000
(151) 19.04.2000
(180) 22.11.2009
(730) **Beck Box Club Praha s.r.o.**, Dopraváků 723,
Praha 8, Česká republika
(210) O 149061

(111) **224304**
(220) 22.11.1999
(320) 22.11.1999
(442) 12.01.2000
(151) 19.04.2000
(180) 22.11.2009
(730) **Beck International, s.r.o.**, Zádušní 731, Mělník,
Česká republika
(210) O 149065

(111) **224305**
(220) 22.11.1999
(320) 22.11.1999
(442) 12.01.2000
(151) 19.04.2000
(180) 22.11.2009
(730) **Beck International, s.r.o.**, Zádušní 731, Mělník,
Česká republika
(210) O 149067

(111) **224306**
(220) 22.11.1999
(320) 22.11.1999
(442) 12.01.2000
(151) 19.04.2000
(180) 22.11.2009
(730) **Beck International, s.r.o.**, Zádušní 731, Mělník,
Česká republika
(210) O 149069

**Zápis ochranných známek se změnou
ve vztahu ke zveřejněným přihláškám.**

Číselný přehled

223607, 223613, 223614, 223626, 223632, 223648, 223651, 223660, 223661, 223662, 223671, 223686, 223738, 223785, 223795,
223814, 223817, 223885, 223922, 224022, 224112, 224139, 224295, 224296, 224297, 224298

Zápis ochranných známek se změnou ve vztahu ke zveřejněným přihláškám

(111) **223607**
(220) 04.10.1995
(320) 04.10.1995
(442) 14.08.1996
(151) 19.04.2000
(180) 04.10.2005
(540)

ŽIVA

(730) **OMNIS EXPO, spol. s r.o.**, Kosmonautů 8, Olomouc, Česká republika
(740) Ing. Soukup Petr, Patentová kancelář, Švédská 3, Olomouc
(510) (35) marketing a reklamní služby, pořádání výstav a veletrhů; (41) pořádání odborných a vzdělávacích akcí, např. kongresů, seminářů, přednášek, kontrakčních salonů; (42) organizace a pořádání výstav a veletrhů.
(511) 35, 41, 42
(210) O 104580

(111) **223613**
(220) 17.04.1996
(320) 17.04.1996
(442) 12.03.1997
(151) 19.04.2000
(180) 17.04.2006
(540)

P.C.-ZEIS

(730) **PROFEX AM spol. s r.o.**, Fügnerova 263, Blatná, Česká republika
(740) Mgr. Machatová Marcela, patentový zástupce, DMH-patentová a známková kancelář, Pospíšilova 2, Praha 3
(510) (9) kancelářské stroje, hardware počítačové techniky, kancelářské potřeby; (16) psací stroje, odborné publikace a příručky.
(511) 9, 16
(210) O 110404

(111) **223614**
(220) 17.04.1996
(320) 17.04.1996
(442) 12.03.1997
(151) 19.04.2000
(180) 17.04.2006
(540)

ZEIS

(730) **PROFEX AM spol. s r.o.**, Fügnerova 263, Blatná, Česká republika
(740) Mgr. Machatová Marcela, patentový zástupce, DMH-patentová a známková kancelář, Pospíšilova 2, Praha 3
(510) (9) kancelářské stroje, hardware počítačové techniky, kancelářské potřeby; (16) psací stroje, odborné publikace a příručky.
(511) 9, 16
(210) O 110405

(111) **223626**
(220) 13.11.1996
(320) 13.11.1996
(442) 17.03.1999
(151) 19.04.2000
(180) 13.11.2006

(540)



(730) **RTV Gemma s.r.o.**, Akademie Bedny 365, Hradec Králové, Česká republika
(510) (35) obchodní administrativa, kancelářské práce.
(511) 35
(210) O 116669

(111) **223632**
(220) 27.02.1997
(320) 27.02.1997
(442) 15.10.1997
(151) 19.04.2000
(180) 27.02.2007
(540)



(730) **Euro Tel Praha, spol. s r.o.**, Sokolovská 855, Praha 9, Česká republika
(740) Lukajová Dana, patentový zástupce, Advokátní a patentová kancelář Vyskočil, Krošlák a spol., Petřská 12, Praha 1
(510) (16) tiskoviny, časopisy, periodika, knihy, fotografie, učební pomůcky; (37) montáž a opravy telekomunikačních zařízení; (41) konzultační a školicí činnost v oblasti telekomunikační a výpočetní techniky, vydavatelská a nakladatelská činnost; (42) poradenská služba v oblasti telekomunikační a výpočetní techniky.
(511) 16, 37, 41, 42
(210) O 119894

(111) **223648**
(220) 15.07.1997
(320) 15.07.1997
(442) 18.03.1998
(151) 19.04.2000
(180) 15.07.2007
(540)

PRAKTIK

(730) **Vaculík Jiří**, Dluhá 4311, Zlín, Česká republika
(740) Ing. Kučera Zdeněk, Padělky 548 (P.O.BOX 92), Slušovice
(510) (7) kuchyňské elektrospotřebiče jako roboty, mixéry, elektrické nože.
(511) 7
(210) O 123969

(111) **223651**
(220) 03.09.1997
(320) 03.09.1997
(442) 17.03.1999
(151) 19.04.2000
(180) 03.09.2007
(540)

Dytron spol. s r.o.

- (730) **DYTRON s.r.o.**, Na Valech, Nový Jičín, Česká republika
 (740) Ing. Smrčková Marie, patentový zástupce, Velflíkova 8, Praha 6
 (510) (9) software; (16) psací a kopírovací stroje, kancelářská technika ve třídě 16 včetně veškerého příslušenství a náhradních dílů; (35) propagační, inzertní a reklamní činnost, účetnictví, rozmnožování dokumentů; (42) programování pro počítače, poskytování software, počítačová grafika, skenování, veškeré počítačové služby, odborné a technické porady, inženýrské služby, konstruktérské práce zejména pro automobilový a letecký průmysl.
 (511) 9, 16, 35, 42
 (210) O 125125
- (511) z ovocných šťáv včetně dietetických nápojů a nápojů light.
 (511) 3, 5, 29, 32
 (210) O 127579

- (111) **223660**
 (220) 21.11.1997
 (320) 21.11.1997
 (442) 16.06.1999
 (151) 19.04.2000
 (180) 21.11.2007
 (540)

Saturníci

- (730) **Unimed Health Limited**, 50 Vasili Michaelides, Limassol, Kypr
 (740) JUDr. Obeidová Helena, Advokátní kancelář, Revoluční 13, Praha 1
 (510) (3) přípravky čistící, leštící, odmašťovací, mýdlo, výrobky kosmetické, zejména kosmetika všeho druhu na bázi přírodních látek, voňavkářské včetně éterických olejů, vodičky na vlasy, zubní pasty, prášky, mořidla na prádlo, barvy na vlasy; (5) obvazový materiál, prostředky dezinfekční, k hubení rostlinných a živočišných škůdců, antiparazitní látky, léčebná kosmetika na bázi přírodních látek, léčebné výrobky lázeňské, léčebné přípravky pro lázně, léčivé rostliny a výrobky z nich, vína medicínální, směsi uvedených látek a přípravků; (29) želatina pro potravinářské účely; (32) pivo, lehká piva a ležáky, minerální vody, šumivé a jiné nealkoholické nápoje, sirupy a jiné přípravky k přípravě nápojů, ovocné šťávy a nápoje z ovocných šťáv včetně dietetických nápojů a nápojů light.
 (511) 3, 5, 29, 32
 (210) O 127578

- (111) **223661**
 (220) 21.11.1997
 (320) 21.11.1997
 (442) 16.06.1999
 (151) 19.04.2000
 (180) 21.11.2007
 (540)

Pluťáci

- (730) **Unimed Health Limited**, 50 Vasili Michaelides, Limassol, Kypr
 (740) JUDr. Obeidová Helena, Advokátní kancelář, Revoluční 13, Praha 1
 (510) (3) přípravky čistící, leštící, odmašťovací, mýdlo, výrobky kosmetické, zejména kosmetika všeho druhu na bázi přírodních látek, voňavkářské včetně éterických olejů, vodičky na vlasy, zubní pasty, prášky, mořidla na prádlo, barvy na vlasy; (5) obvazový materiál, prostředky dezinfekční, k hubení rostlinných a živočišných škůdců, antiparazitní látky, léčebná kosmetika na bázi přírodních látek, léčebné výrobky lázeňské, léčebné přípravky pro lázně, léčivé rostliny a výrobky z nich, vína medicínální, směsi uvedených látek a přípravků; (29) želatina pro potravinářské účely; (32) pivo, lehká piva a ležáky, minerální vody, šumivé a jiné nealkoholické nápoje, sirupy a jiné přípravky k přípravě nápojů, ovocné šťávy a nápoje

- (111) **223662**
 (220) 21.11.1997
 (320) 21.11.1997
 (442) 16.06.1999
 (151) 19.04.2000
 (180) 21.11.2007
 (540)

MerKuřici

- (730) **Unimed Health Limited**, 50 Vasili Michaelides, Limassol, Kypr
 (740) JUDr. Obeidová Helena, Advokátní kancelář, Revoluční 13, Praha 1
 (510) (3) přípravky čistící, leštící, odmašťovací, mýdlo, výrobky kosmetické, zejména kosmetika všeho druhu na bázi přírodních látek, voňavkářské včetně éterických olejů, vodičky na vlasy, zubní pasty, prášky, mořidla na prádlo, barvy na vlasy; (5) obvazový materiál, prostředky dezinfekční, k hubení rostlinných a živočišných škůdců, antiparazitní látky, léčebná kosmetika na bázi přírodních látek, léčebné výrobky lázeňské, léčebné přípravky pro lázně, léčivé rostliny a výrobky z nich, vína medicínální, směsi uvedených látek a přípravků; (29) želatina pro potravinářské účely; (32) pivo, lehká piva a ležáky, minerální vody, šumivé a jiné nealkoholické nápoje, sirupy a jiné přípravky k přípravě nápojů, ovocné šťávy a nápoje z ovocných šťáv včetně dietetických nápojů a nápojů light.
 (511) 3, 5, 29, 32
 (210) O 127581

- (111) **223671**
 (220) 26.01.1998
 (320) 26.01.1998
 (442) 12.01.2000
 (151) 19.04.2000
 (180) 26.01.2008
 (540)

APP SYSTEMS

- (730) **APP Czech s.r.o.**, Na Strži 63, Praha 4, Česká republika
 (740) JUDr. Maisner Martin, Advokátní kancelář Fiala, Profous, Maisner a spol., Vodičkova 30, Praha 1
 (510) (35) automatické zpracování dat; (37) servis v oblasti software; (41) organizace a provádění školicích akcí; (42) poradenská a konzultační činnost v oblasti mikroelektroniky, poskytování software.
 (511) 35, 37, 41, 42
 (210) O 129490

- (111) **223686**
 (220) 11.03.1998
 (320) 11.03.1998
 (442) 12.05.1999
 (151) 19.04.2000
 (180) 11.03.2008

(540)

Plutánci

- (730) **Unimed Health Limited**, 50 Vasili Michaelides, Limassol, Kypr
 (740) JUDr. Obeidová Helena, Advokátní kancelář, Revoluční 13, Praha 1
 (510) (5) léčebná kosmetika na bázi přírodních látek, léčebné výrobky lázeňské, léčebné přípravky pro lázně, léčivé rostliny a výrobky z nich, vína medicínální, směsi uvedených látek a přípravků; (32) dietetické nápoje a nápoje light, posilující a povzbuzující nápoje.
 (590) Barevná
 (511) 5, 32
 (210) O 130765

- (111) **223738**
 (220) 22.04.1998
 (320) 22.04.1998
 (442) 12.05.1999
 (151) 19.04.2000
 (180) 22.04.2008

BASYNT

- (730) **BART LACKFABRIK s.r.o.**, Dobrovského 32, Ostrava-Přívoz, Česká republika
 (740) Langrová Irena, Riegrova 1, Plzeň
 (510) (2) jednovrstvá barva.
 (511) 2
 (210) O 132070

- (111) **223785**
 (220) 10.06.1998
 (320) 10.06.1998
 (442) 12.05.1999
 (151) 19.04.2000
 (180) 10.06.2008



- (730) **Šerý Miloslav**, Dřevařská 18, Šternberk, Česká republika
 (740) RNDr. Halaxová Zdeňka, TETRAPAT, tř. Svobody 22, Olomouc
 (510) (41) výchovná a vzdělávací činnost v oblasti péče o

životní prostředí a v oblasti zdravého životního stylu, výchovná a vzdělávací činnost směřující k přijetí optimistického životního stylu.

- (511) 41
 (210) O 133438

- (111) **223795**
 (220) 19.06.1998
 (320) 19.06.1998
 (442) 12.01.2000
 (151) 19.04.2000
 (180) 19.06.2008
 (540)



- (730) **FULGUR, s.r.o.**, Slovákova 6, Brno, Česká republika
 (740) Voda Karel, ELITFORM, v.o.s., patentová a známková kancelář, Bolzanova 13, Brno
 (510) (6) kovové tyče, šrouby, neodpružené závory, dveřní závory, řetízkové uzávěry, šrouby do veřejí, venkovní závory, rozpěrky, okenní šrouby, šrouby u klik, šrouby u průhledítek, střílky, kliky, tlačné šrouby, výkyvné šrouby, západky u vitrin a u nadsvětlíků, závory, řetězy, dveřní řetízky a bezpečnostní řetězy, zařízení pro zavírání dveří, pracovní válce, bezpečnostní válce a univerzální válce, zařízení pro mechanické zavírání dveří, mechanické ovladače dveří včetně zavíracích zařízení dveřních zářezek a zařízení pro odjišťování dveří, tyče a patky zařízení pro zavírání dveří, spojky, ventily, pera, podložky, kovové těsnění, rozpěrné bloky, kryty a konzoly, bezpečnostní schránky, přední dvířka bezpečnostních schránek, bezpečnostní mříže a rolety, mechanické ovládání dveří, zářezky dveří, držáky /zářezky dveří, držáky/ uvolňovače dveří, dveřní kování, bezpečnostní vzpěry, dveřní klepadla, dveřní páky, neelektrické dveřní zvonky, dveřní zárubně, rámy dveří, zařízení pro otevírání dveří, dveřní výplně, škrabáky ke dveřím, konzole, lanka, vložky do zámků, úchytky vzpěr, držadla dveří, dveřní knoflíky, tlumiče hluku dveří, knoflíky u zásuvek, dveřní soupravy, dveřní zářezky, protizávaží, držadla, sady štítů klik, mechanická podlahová zařízení pro zavírání/ovládání, mechanická zařízení u východů, svislé příčky oken a jejich stabilizátory, petlice, upínadla, upínadla dveřních řetízků, upínadla okenních křídel, mechanická podlahová zavírací zařízení, mechanické zavírání vrat, petlice, držadla, uzavíratelná okenní držadla, dveřní držadla /tahová/, dveřní držadla /páková/, držadla venkovních dveří, sady držadel, dveřní závěsy, kryty, háky, závěsné háky, klíče, držáky klíčů, kroužky na klíče, polotovary na klíče, zamykací systémy, sady kovových klíčů, krytky klíčových dírek, knoflíky, sady knoflíků a knoflíků k okenicím, patentní zámky, bezpečnostní brašnářské kování, okenní závory, zámky na okrajích dveří, zapuštěné zámky, vertikální zámky, kombinace zamykacích zámků a nočních zámků, kombinace sad klepadel a zámků, kombinovaná dveřní klepadla a dopisní schránky a přihrádky, přidržovače západky, schránky na dopisy, páky, zámky, zámky na kola, koupelnové zámky, hřebenové zámky, zámky k toaletám, stavítka závory zámků, kombinované zámky, válcovité zámky, dveřní zámky, zámky u zásuvek, zámky

se šrouby s hákovitou hlavou, nábytkové zámky, zapuštěné zámky, několikabodové zámky, noční zámky, zámky posuvných dveří, nasazené zámky dveří, několikapákové nasazené zámky dveří, zámky válců čerpadel, zámky bezpečnostních schránek, vratové zámky, zámky u venkovních dveří, zámky pro rolety, zámky pro dveře, které se otevírají vzhůru, běžné zámky, okenní zámky, visací zámky, visací zámky s kolíčkovým stavítkem, ocelové visací zámky, visací zámky s řetízkem, visací zámky k roletám, speciální visací zámky, viditelně umístěné visací zámky, pancéřované visací zámky a zámky se závorou, sady zámků, pouzdra zámků, tělesa zámků, vložky zámků, mechanismy zámků, kovová montážní pouzdra, kolíky, vložky zámků, otočné čepy a jejich sady, desky, pojistné podložky, desky pod dopisní schránky, krycí desky, montážní desky, desky klikových štítků a zapadající plechy zámků, špičky, segmenty, kovové rohátky, kroužky, rosety, řetězové články, petlicová oka, šrouby, kryty, pružiny, stabilizátory, vřetena, podložky, zapadací plechy zámků, prahy kovové, tlačítka, skříňové kování, kryty konzolí, (7) hydraulická zařízení pro zavírání dveří, hydraulická zavírací zařízení v podlaze, hydraulické ovladače dveří, hydraulické držáky/zarážky dveří, hydraulické ovladače dveří, zahrnující zavírací zařízení a držáky dveří, hydraulické ovladače v podlaze zahrnující zavírací zařízení a držáky, stroje pro zhotovování náhradních klíčů, (9) elektrická a elektronická bezpečnostní nebo poplašná zařízení, panely hlásičů, spínače detektorů a relé pro spouštění poplašných signálů, elektrické spínače, sirény, hlasité a tiché poplašné signály a indikátory, elektricky nebo elektronicky ovládané přístroje a zařízení na ochranu proti vloupání, nabíječky baterií, zařízení pro kontrolu vstupu, elektricky ovládané zámky, elektricky ovládané zařízení pro zavírání dveří, elektrická zařízení pro ovládání dveří, elektronické dveřní zámky, karty pro otevírání elektro, nicky ovládaných dveří, elektricky řízené dveřní zámky ovládané těmito kartami, počítačem řízená zařízení pro kódování klíčových karet, kombinované elektronicky ovládané držáky/zavírací zařízení dveří, řídicí a monitorovací panely pro elektrické ovládání dveří, elektrická automatická zařízení pro ovládání dveří, elektromagnetické držáky dveří, elektromagnetická zavírací zařízení v podlaze, elektromagnetická zařízení pro uvolňování dveří, elektromagnetické zámky, poplašná zařízení /nikoli pro motorová vozidla/, poplašné zámky, elektronické bezpečnostní schránky, elektromechanické přidržovače dveří, elektromechanické přidržovače/uvolňovače dveří, elektromagnetické dveřní závory, konzole, klíčem řízená ovládací zařízení, zámky ovládané pomocí karet, dálková ovládací zařízení, dálkově ovládané zámky, solenoidy ovládané zámky, elektromechanická zařízení u východů, elektronicky ovládaná zařízení pro otevírání dveří, automaticky spouštěná zařízení pro otevírání dveří, elektronicky ovládané zařízení pro zavírání dveří, protipožární systémy zahrnující panely hlásičů, detektorové spínače a relé, elektronické bezpečnostní systémy ovládané kartou zahrnující poplašné a řídicí moduly, rozhraní pro elektronické a počítačové hardware a počítačové software pro řízení bezpečnostních elektronických systémů, zámky ovládané vnitřním počítačem, identifikační zařízení, elektrické nebo magnetické zámky řízené kódem nebo kartou, infračervené nebo magnetické kontaktní detektory, infračervené klíče, magnetické karty, zařízení pro čtení magnetických karet, radiofrekvenční zařízení pro zavírání a ovládání dveří, transformátory, infračervené dekodéry a elektrické transformátory, elektrické dekodéry, zařízení pro radarové skanování, zařízení řízená světlem, bezpečnostní systémy a zařízení, skanery, mikroprocesorem řízené

dveřní zámky ovládané kódovanými kartami, detektory kouře, detektory pohybu, převaděče, elektrické vodiče, kabeláž, elektrické spouštěče, infračervené přijímače, spínací zařízení /elektrická/, vizuální a akustické hlásiče, baterie, zdroje elektrického proudu.

(511) 6, 7, 9
(210) O 133760

(111) **223814**
(220) 28.07.1998
(320) 28.07.1998
(442) 14.07.1999
(151) 19.04.2000
(180) 28.07.2008
(540)



(730) **THE POLO/LAUREN COMPANY, L.P.**, 650 Madison Avenue, New York, Spojené státy americké, New York
(740) JUDr. Traplová Jarmila, Advokátní a patentová kancelář Traplová, Hakr, Kubát, Přístavní 24, Praha 7
(510) (8) nářadí a nástroje s ručním pohonem, nože, vidličky a lžíce, sečné zbraně, břitvy; (9) přístroje a nástroje vědecké, námořní, geodetické, elektrické, fotografické, filmové, optické, přístroje pro vážení, měření, signalizaci, kontrolu /inspekci/, záchranu a přístroje pro vyučování, přístroje pro záznam, převod, reprodukci zvuku nebo obrazu, magnetické nosiče zvukových záznamů, gramofonové desky, automatické distributory a mechanismy pro přístroje na mince, zapisovací pokladny, počítací stroje, přístroje pro zpracování informací a počítače, hasicí přístroje; (16) papír, lepenka a výrobky z těchto materiálů, které nejsou zařazeny do jiných tříd, tiskárenské výrobky, potřeby pro knižní vazby, fotografie, papírenské zboží, lepidla pro papírenství nebo domácnost, materiál pro umělce, štětce, psací stroje a kancelářské potřeby /vyjímaje nábytek/, učební a vyučovací pomůcky s výjimkou přístrojů, plastické obaly /nezařazené do jiných tříd/, hrací karty, tiskařské typy, štočky; (18) kůže, imitace kůže, výrobky z těchto materiálů, které nejsou zahrnuty do jiných tříd, kůže ze zvířat, kufry a zavazadla, deštníky, slunečníky a hole, biče a sedlářské výrobky; (20) nábytek, zrcadla, rámy, výrobky nejmenované v jiných třídách z dřeva, korku, rákosu, vrbového proutí, z rohu, kostí, slonoviny, z kotic, želvoviny, jantaru, perleti, mořské pěny, náhražky všech těchto materiálů nebo náhražky z plastických hmot; (21) náčiní a nádoby pro domácnost nebo kuchyň /nikoliv z drahých kovů, ani postříbřených nebo pozlacených kovů/, hřebeny a mycí houby, kartáče /s výjimkou štětců/, materiály pro výrobu kartáčů, čistící prostředky, drátky na čištění parket, sklo surové nebo opracované /s výjimkou stavebního skla/, sklo, porcelán a majolika neobsažené v jiných třídách; (24) tkaniny a textilní výrobky, které nejsou uvedeny v jiných třídách, pokrývky ložní a ubrusy; (25) oděvy, obuv, kloboučnické zboží; (27) koberce, rohožky, rohože, linoleum a jiné obklady podlah, tapety na

stěny nikoliv textilní; (28) hry, hračky, potřeby pro gymnastiku a sport, které nejsou uvedeny v jiných třídách, vánoční ozdoby; (35) služby a činnosti spojené s maloobchodním prodejem zejména propagace a poradenské služby zákazníkům; (42) odborné poradenství v oblasti maloobchodu s výše uvedeným zbožím.

(511) 8, 9, 16, 18, 20, 21, 24, 25, 27, 28, 35, 42
(210) O 134762

(111) **223817**
(220) 03.08.1998
(320) 03.08.1998
(442) 16.06.1999
(151) 19.04.2000
(180) 03.08.2008

MOZAIKA

(730) **MRAZÍRNY OCEÁN a.s.**, Palhanecká 15, Opava, Česká republika
(510) (30) mražené krémy s rostlinným tukem neobsahující mléčné výrobky, vodové zmrzliny, zmrzlinové výrobky.
(511) 30
(210) O 135010

(111) **223885**
(220) 29.09.1998
(320) 31.03.1998
(442) 15.09.1999
(151) 19.04.2000
(180) 29.09.2008

INTELLASERT

(730) **Bell & Howell Mail and Messaging Technologies Company**, Pinnacle Park, 4401, Silicon Drive, Durham, Spojené státy americké, North Carolina
(740) Ing. Žák Vítězslav, Lidická 51, Brno
(510) (9) počítačový software pro zařízení k automatizovanému zpracování pošty.
(511) 9
(210) O 136348

(111) **223922**
(220) 03.11.1998
(320) 03.11.1998
(442) 12.01.2000
(151) 19.04.2000
(180) 03.11.2008

ŽENŠEN SPEKTRUM

(730) **WALMARK, spol. s r.o.**, Oldřichovice 44, Třinec, Česká republika
(740) Lukajová Dana, patentový zástupce, Advokátní a patentová kancelář Vyskočil, Krošlák a spol., Petřská 12, Praha 1
(510) (5) výrobky farmaceutické a parafarmaceutické, vitamíny a vitamínové přípravky, minerály a stopové prvky jako přísady ke stravě.
(511) 5
(210) O 137352

(111) **224022**
(220) 07.01.1999
(320) 07.01.1999
(442) 15.12.1999
(151) 19.04.2000
(180) 07.01.2009



(540) (730) **MAFRA, a.s.**, Na příkopě 31, Praha 1, Česká republika
(740) JUDr. Růžička Michal, CSc., Rott, Růžička a Guttmann, patentová, známková a právní kancelář, Nad Štolou 12, Praha 7

(510) (9) nosiče pro počítačové programy, nosiče audiovizuálních záznamů, rozhlasové, televizní, filmové a audiovizuální pořady na těchto nosičích, počítače, software; (16) tiskoviny všeho druhu, zejména časopisy, knihy, propagační materiály, fotografie; (35) reklamní a inzertní a informační služby a s tím související zprostředkovatelská činnost, průzkum trhu, průzkumy veřejného mínění; (37) údržba počítačů; (38) dálkopisné služby; (39) služby distribuční zejména distribuce knih, novin a časopisů; (41) nakladatelské a vydavatelské služby, zejména vydávání novin, časopisů a knih, výchova a vzdělávání, pořizování obrazových a zvukových záznamů, pronájem rozhlasové, televizní, filmové a jiné audiovizuální techniky; (42) instalace a pronájem počítačů, fotografování, fotoreportáže, tiskařské a polygrafické služby všeho druhu, programování pro samočinné počítače.

(511) 9, 16, 35, 37, 38, 39, 41, 42
(210) O 138975

(111) **224112**
(220) 01.02.1999
(320) 01.02.1999
(442) 12.01.2000
(151) 19.04.2000
(180) 01.02.2009

PEZINSKÉ KLÁŠTERNÍ

(730) **VITIS trade, s.r.o.**, Sásovská cesta 41, Banská Bystrica, Slovenská republika
(740) Mgr. Machatová Marcela, patentový zástupce, DMH-patentová a známková kancelář, Pospíšilova 2, Praha 3
(510) (32) nealkoholické nápoje všeho druhu, např. šumivé nápoje, minerální vody přírodní i ochucené, ovocné a zeleninové šťávy a nápoje z nich, mošty, sirupy, koncentráty k přípravě nealkoholických nápojů a ochucených minerálních vod; (33) alkoholické nápoje všeho druhu, zejména lihoviny, likéry a vína, např. lihoviny řezané a ušlechtilé destiláty, vč. macerátů a výluhů, vinné, ovocné, bylinné, zeleninové a obilné destiláty, alkoholické koktejly, koncentráty k přípravě alkoholických nápojů a vína všeho druhu; (42) odborné poradenství, konzultační služby a provádění odborných zkoušek v oboru lihovin, vína a nealkoholických nápojů, výzkum a vývoj v daném oboru.
(511) 32, 33, 42
(210) O 139622

(111) **224139**
(220) 09.02.1999
(320) 09.02.1999
(442) 12.01.2000
(151) 19.04.2000
(180) 09.02.2009

ASTRAL WORK

(730) **AppecAstro, spol. s r.o.**, Družstevní 24, Ořechov, Česká republika
(740) Kořístka Martin, Karpatská 3, p.o.box 8, Brno 25
(510) (6) zámečnické výrobky a jiné výrobky z kovu (mimo drahých kovů), zejména součásti pro stavbu strojů s mechanickým pohonem; (7) stroje s mechanickým

pohonem, stroje na balení, stroje dávkovací, zejména balicí a dávkovací stroje na sypké materiály i příslušenství a přidavná zařízení k těmto strojům; (9) váhy pro dávkování, elektronické dávkovací váhy i jejich součásti a příslušenství, řídicí elektronika pro dávkovací a balicí stroje i váhy; (35) informace obchodní, zprostředkování informací, tvorba informačních databází a databázových systémů, jejich správa a poskytování informací z nich, ekonomické a organizační poradenství, zprostředkování obchodních záležitostí pro strojírenskou výrobu; (37) instalace, opravy a servis elektrických strojů a přístrojů, instalace, opravy a servis balicích strojů a jejich příslušenství.

(511) 6, 7, 9, 35, 37
(210) O 139908

(111) **224295**

(220) 04.11.1999
(320) 04.11.1999
(442) 12.01.2000
(151) 19.04.2000
(180) 04.11.2009
(540)



(730) **ČESKÝ TELECOM, a.s.**, Olšanská 5, Praha 3, Žižkov, Česká republika

(510) (9) elektronické, elektrické a optické přístroje a zařízení v rámci třídy 9, přístroje a zařízení v rámci třídy 9 pro přenos a zpracování informací, zejména v telekomunikacích, sítě telekomunikační a výpočetní techniky a jejich části, sítě datové, díly i náhradní díly zařazené do třídy 9, počítače a programy pro ně, periferní zařízení, záznamová média a nosiče záznamů, zařízení pro zpracování dat a počítačů, nosiče informací, karta s pamětí, CD disky, prodejní automaty a mechanismy, přístroje pro reklamu v rámci této třídy, telefonní karty s pamětí nebo procesorem; (16) výrobky z papíru, lepenky, plakáty, periodika, tiskoviny včetně reklamních a propagačních, formuláře, návody a příručky, průvodní dokumentace, ochranné obaly z papíru, lepenky a plastu (nezařazené do jiných tříd), umělecké a ozdobné předměty z materiálu tř.16, obtisky; (20) karty klíčové z umělých hmot nekódované; (35) propagace, reklama, inzertní, reklamní agentura, zpracovávání textů, automatické zpracování a přenos informací, zprostředkování přenosu dat, zprostředkovatelská a obstaravatelská činnost v oblasti informací - informatiky a obchodu, marketing; (38) telekomunikační služby - zejména telefonní, telegrafní a dálkopisná služba, pronájem telekomunikačních okruhů, vedení sítí, služby telematické, zřizování a provozování veřejných, účelových a privátních sítí, služby zřizování radiotelefonních sítí, připojení a propojování sítí, služby datových sítí, provozování veřejných a privátních datových a počítačových sítí, připojování zařízení a jejich začleňování do sítí, provozování veřejných telefonních automatů, služby poskytované integrovanou digitální sítí, elektronický přenos dokumentů, zprostředkovatelská činnost v oblasti telekomunikací, přenos informací (prostřednictvím počítače) a zprostředkování přenosu dat, pronájem zařízení pro uvedené služby; (41) služby školicí a vzdělávací pro subjekty provozovatelů a veřejnosti; (42) výzkumné, analytické, projekční a inženýrské práce v oblasti telekomunikací, vytváření a modifikování

počítačových programů, odborná poradenská činnost v oblasti telekomunikací, informací a výpočetních služeb, služby databází a zpracování databází, pronájem počítačů a zařízení pro zpracování dat a informací, provozování počítačových center s přístupem do databází.

(590) Barevná
(511) 9, 16, 20, 35, 38, 41, 42
(210) O 148558

(111) **224296**

(220) 04.11.1999
(320) 04.11.1999
(442) 12.01.2000
(151) 19.04.2000
(180) 04.11.2009
(540)



(730) **ČESKÝ TELECOM, a.s.**, Olšanská 5, Praha 3, Česká republika

(510) (9) elektronické, elektrické a optické přístroje a zařízení v rámci třídy 9, přístroje a zařízení v rámci třídy 9 pro přenos a zpracování informací, zejména v telekomunikacích, sítě telekomunikační a výpočetní techniky a jejich části, sítě datové, díly i náhradní díly zařazené do třídy 9, počítače a programy pro ně, periferní zařízení, záznamová média a nosiče záznamů, zařízení pro zpracování dat a počítačů, nosiče informací, karta s pamětí, CD disky, prodejní automaty a mechanismy, přístroje pro reklamu v rámci této třídy, telefonní karty s pamětí nebo procesorem; (16) výrobky z papíru, lepenky, plakáty, periodika, tiskoviny včetně reklamních a propagačních, formuláře, návody a příručky, průvodní dokumentace, ochranné obaly z papíru, lepenky a plastu (nezařazené do jiných tříd), umělecké a ozdobné předměty z materiálu tř.16, obtisky; (20) karty klíčové z umělých hmot nekódované; (35) propagace, reklama, inzertní, reklamní agentura, zpracovávání textů, automatické zpracování a přenos informací, zprostředkování přenosu dat, zprostředkovatelská a obstaravatelská činnost v oblasti informací - informatiky a obchodu, marketing; (38) telekomunikační služby - zejména telefonní, telegrafní a dálkopisná služba, pronájem telekomunikačních okruhů, vedení sítí, služby telematické, zřizování a provozování veřejných, účelových a privátních sítí, služby zřizování radiotelefonních sítí, připojení a propojování sítí, služby datových sítí, provozování veřejných a privátních datových a počítačových sítí, připojování zařízení a jejich začleňování do sítí, provozování veřejných telefonních automatů, služby poskytované integrovanou digitální sítí, elektronický přenos dokumentů, zprostředkovatelská činnost v oblasti telekomunikací, přenos informací (prostřednictvím počítače) a zprostředkování přenosu dat, pronájem zařízení pro uvedené služby; (41) služby školicí a vzdělávací pro subjekty provozovatelů a veřejnosti; (42) výzkumné, analytické, projekční a inženýrské práce v oblasti telekomunikací, vytváření a modifikování počítačových programů, odborná poradenská činnost v oblasti telekomunikací, informací a výpočetních služeb, služby databází a zpracování databází, pronájem počítačů a zařízení pro zpracování dat a informací, provozování počítačových center s přístupem do databází.

(511) 9, 16, 20, 35, 38, 41, 42

(210) O 148559

(111) **224297**

(220) 04.11.1999

(320) 04.11.1999

(442) 12.01.2000

(151) 19.04.2000

(180) 04.11.2009

(540)

(730) **ČESKÝ TELECOM, a.s.**, Olšanská 5, Praha 3, Česká republika

(510) (9) elektronické, elektrické a optické přístroje a zařízení v rámci třídy 9, přístroje a zařízení v rámci třídy 9 pro přenos a zpracování informací, zejména v telekomunikacích, sítě telekomunikační a výpočetní techniky a jejich části, sítě datové, díly i náhradní díly zaříděné do třídy 9, počítače a programy pro ně, periferní zařízení, záznamová média a nosiče záznamů, zařízení pro zpracování dat a počítačů, nosiče informací, karta s pamětí, CD disky, prodejní automaty a mechanismy, přístroje pro reklamu v rámci této třídy, telefonní karty s pamětí nebo procesorem; (16) výrobky z papíru, lepenky, plakáty, periodika, tiskoviny včetně reklamních a propagačních, formuláře, návody a příručky, průvodní dokumentace, ochranné obaly z papíru, lepenky a plastu (nezařazené do jiných tříd), umělecké a ozdobné předměty z materiálu tř.16, obtisky; (20) karty klíčové z umělých hmot nekódované; (35) propagace, reklama, inzertní, reklamní agentura, zpracovávání textů, automatické zpracování a přenos informací, zprostředkování přenosu dat, zprostředkovatelská a obstaravatelská činnost v oblasti informací - informatiky a obchodu, marketing; (38) telekomunikační služby - zejména telefonní, telegrafní a dálkopisná služba, pronájem telekomunikačních okruhů, vedení sítí, služby telematické, zřizování a provozování veřejných, účelových a privátních sítí, služby zřizování radiotelefonních sítí, připojení a propojování sítí, služby datových sítí, provozování veřejných a privátních datových a počítačových sítí, připojování zařízení a jejich začleňování do sítí, provozování veřejných telefonních automatů, služby poskytované integrovanou digitální sítí, elektronický přenos dokumentů, zprostředkovatelská činnost v oblasti telekomunikací, přenos informací (prostřednictvím počítače) a zprostředkování přenosu dat, pronájem zařízení pro uvedené služby; (41) služby školící a vzdělávací pro subjekty provozovatelů a veřejnosti; (42) výzkumné, analytické, projekční a inženýrské práce v oblasti telekomunikací, vytváření a modifikování počítačových programů, odborná poradenská činnost v oblasti telekomunikací, informací a výpočetních služeb, služby databází a zpracování databází, pronájem počítačů a zařízení pro zpracování dat a informací, provozování počítačových center s přístupem do databází.

(511) 9, 16, 20, 35, 38, 41, 42

(210) O 148560

(111) **224298**

(220) 04.11.1999

(320) 04.11.1999

(442) 12.01.2000

(151) 19.04.2000

(180) 04.11.2009

(540)

(730) **ČESKÝ TELECOM, a.s.**, Olšanská 5, Praha 3, Žižkov, Česká republika

(510) (9) elektronické, elektrické a optické přístroje a zařízení v rámci třídy 9, přístroje a zařízení v rámci třídy 9 pro přenos a zpracování informací, zejména v telekomunikacích, sítě telekomunikační a výpočetní techniky a jejich části, sítě datové, díly i náhradní díly zaříděné do třídy 9, počítače a programy pro ně, periferní zařízení, záznamová média a nosiče záznamů, zařízení pro zpracování dat a počítačů, nosiče informací, karta s pamětí, CD disky, prodejní automaty a mechanismy, přístroje pro reklamu v rámci této třídy, telefonní karty s pamětí nebo procesorem; (16) výrobky z papíru, lepenky, plakáty, periodika, tiskoviny včetně reklamních a propagačních, formuláře, návody a příručky, průvodní dokumentace, ochranné obaly z papíru, lepenky a plastu (nezařazené do jiných tříd), umělecké a ozdobné předměty z materiálu tř.16, obtisky; (20) karty klíčové z umělých hmot nekódované; (35) propagace, reklama, inzertní, reklamní agentura, zpracovávání textů, automatické zpracování a přenos informací, zprostředkování přenosu dat, zprostředkovatelská a obstaravatelská činnost v oblasti informací - informatiky a obchodu, marketing; (38) telekomunikační služby - zejména telefonní, telegrafní a dálkopisná služba, pronájem telekomunikačních okruhů, vedení sítí, služby telematické, zřizování a provozování veřejných, účelových a privátních sítí, služby zřizování radiotelefonních sítí, připojení a propojování sítí, služby datových sítí, provozování veřejných a privátních datových a počítačových sítí, připojování zařízení a jejich začleňování do sítí, provozování veřejných telefonních automatů, služby poskytované integrovanou digitální sítí, elektronický přenos dokumentů, zprostředkovatelská činnost v oblasti telekomunikací, přenos informací (prostřednictvím počítače) a zprostředkování přenosu dat, pronájem zařízení pro uvedené služby; (41) služby školící a vzdělávací pro subjekty provozovatelů a veřejnosti; (42) výzkumné, analytické, projekční a inženýrské práce v oblasti telekomunikací, vytváření a modifikování počítačových programů, odborná poradenská činnost v oblasti telekomunikací, informací a výpočetních služeb, služby databází a zpracování databází, pronájem počítačů a zařízení pro zpracování dat a informací, provozování počítačových center s přístupem do databází.

(590) Barevná

(511) 9, 16, 20, 35, 38, 41, 42

(210) O 148561

ÚŘEDNÍ ROZHODNUTÍ A OZNÁMENÍ**PŘEHLED
obnov ochranných známek**

Číselný přehled

1871, 21932, 20291, 21173, 22141, 23083, 23084, 6152, 10783, 20972, 5341, 11511, 20196, 21593, 43867, 44002, 43864, 43865, 44151, 43955, 44333, 44711, 44248, 44027, 44028, 44176, 44904, 44826, 44941, 51144, 51297, 51553, 51438, 51791, 51633, 51958, 51866, 52877, 56069, 56460, 56712, 56707, 58281, 56871, 57057, 57058, 56822, 57150, 57174, 56990, 56972, 57192, 56952, 56991, 57390, 57437, 57472, 57717, 57720, 57719, 57815, 57533, 57029, 57095, 57592, 57883, 57888, 57835, 57985, 57718, 57452, 57184, 57175, 58140, 58142, 59671, 59672, 57436, 58600, 58607, 58914, 57182, 57183, 57879, 59498, 57181, 57870, 57867, 57878, 57874, 57877, 57876, 59582, 58987, 57875, 57725, 57903, 56855, 59796, 58871, 57902

Obnovy ochranných známek

(111) **91357**
 (220) 20.12.1940
 (151) 20.12.1940
 (180) 20.12.2010
 (540)

MIKROPOLIT

(730) **CARBORUNDUM ELECTRITE a.s.**, Tovární ul.,
 Benátky nad Jizerou, Česká republika
 (740) JUDr. Rott Vladimír, Rott, Růžička a Guttman,
 patentová, známková a právní kancelář, Nad Štolou
 12, Praha 7
 (510) Brusidla a leštící prostředky všeho druhu, stroje,
 nástroje, přístroje, nářadí a výrobky všeho druhu k
 broušení, stříhání, leštění a řezání.
 (511) 3, 7
 (210) O 1871

(111) **91600**
 (220) 08.04.1940
 (151) 08.04.1940
 (180) 08.04.2010
 (540)

PLEAS

(730) **Pleas, akciová společnost**, Havířská 144,
 Havlíčkův Brod, Česká republika
 (740) Patentservis Praha a.s., Jivenská 1273/1, Praha 4
 (510) Punčochové zboží, pletené zboží, pletené a
 stávkové prádlo všeho druhu, pletací stroje a
 pomocné textilní stroje k nim a strojové součástky
 k těmto strojům, příze bavlněného typu všeho
 druhu.
 (511) 7, 23, 24
 (210) O 21932

(111) **92511**
 (220) 27.11.1919
 (151) 27.11.1919
 (180) 27.11.2009
 (540)



(730) **THE SINGER COMPANY N.V.**, Schottegatweg
 Oost 130, Curacao, Holandské Antily
 (740) JUDr. Rott Vladimír, Rott, Růžička a Guttman,
 patentová, známková a právní kancelář, Nad Štolou
 12, Praha 7
 (510) (7) elektrické motory pro šicí stroje a ovládací
 zařízení.
 (511) 7
 (210) O 20291

(111) **93215**
 (220) 09.03.1920
 (151) 09.03.1920
 (180) 09.03.2010
 (540)

DUNLOP

(730) **SP Brand Holding EEIG**, Rue de Luxembourg
 14A, Brussels, Belgie
 (740) Patentservis Praha a.s., Jivenská 1273/1, Praha 4

(510) (12) obruče vyrobené z kaučuku neb látek, jichž
 podstatnou součástí je kaučuk.
 (511) 12
 (210) O 21173

(111) **95990**
 (220) 24.10.1930
 (151) 24.10.1930
 (180) 24.10.2010
 (540)

TUBORG

(730) **CARLSBERG A/S**, Ny Carlsberg Vej 100,
 Copenhagen V, Dánsko
 (740) JUDr. Čermák Karel, Čermák, Hořejš, Vrba -
 advokátní a patentová kancelář, Národní 32, Praha
 1
 (510) Piva, minerální vody, všeliké pivovarské výrobky,
 sladoviny, kvasnice, kyselinu uhličitou, led, sladové
 výrobky, léčiva, lučební výrobky pro účely lékařské
 a zdravotní, lékárnické drogy a přípravky, přísady
 do pečiva vyrobené ze škrobu, apreturní prostředky
 pro textilní průmysl, pojítka, jádra k používání ve
 slévárnách.
 (511) 1, 5, 30, 32
 (210) O 22141

(111) **97146**
 (220) 24.11.1920
 (151) 24.11.1920
 (180) 24.11.2010
 (540)



(730) **The Procter a Gamble Company, společnost
 zřízená podle zákonů státu Ohio**, One Procter
 & Gamble Plaza, Cincinnati, Spojené státy
 americké, Ohio
 (740) JUDr. Čermák Karel, Čermák, Hořejš, Vrba -
 advokátní a patentová kancelář, Národní 32, Praha
 1
 (510) (29) tuky na vaření.
 (511) 29
 (210) O 23083

(111) **97147**
 (220) 24.11.1920
 (151) 24.11.1920
 (180) 24.11.2010

(540)



(730) **The Procter & Gamble Company, společnost zřízená podle zákonů státu Ohio**, One Procter & Gamble Plaza, Cincinnati, Spojené státy americké, Ohio

(740) JUDr. Čermák Karel, Čermák, Hořejš, Vrba - advokátní a patentová kancelář, Národní 32, Praha 1

(510) (3) mýdlo.
(511) 3
(210) O 23084

(111) **98253**

(220) 09.05.1930
(151) 09.05.1930
(180) 09.05.2010

Yankee

(730) **The Stanley Works**, 1000 Stanley Drive, New Britain, Spojené státy americké, Connecticut

(740) JUDr. Korejzová Zdeňka, KOREJZOVÁ & SPOL. Advokátní a patentová kancelář, Spálená 29, Praha 1

(510) (8) rukojeti na řehačky ruční, vrtáky ruční, řehačky ruční, nástroje k ručnímu vrtání, vývrtky, pouzdra vrtací, želízka vrtací, kolovrátky prsní, vrtáky zavěšené na řetězích, vrtáky tyčové, svěráky, klíče na šrouby, příslušenství k násadám na šrouby do vývrtek, vrtáky prsní, řezadla na brzdící vložky, řezadla na řemeny, soupravy radiových nástrojů, násady želízek do vrtáků.

(511) 8
(210) O 6152

(111) **99194**

(220) 20.02.1940
(151) 20.02.1940
(180) 20.02.2010

KALODERMA

(730) **Hans Schwarzkopf GmbH & Co. KG**, Hohenzollernring 127, Hamburg, Německo

(740) JUDr. Traplová Jarmila, Advokátní a patentová kancelář Traplová, Hakr, Kubát, Přístavní 24, Praha 7

(510) (3) chemické přípravky ke konservování kůže, krémy a emulze všeho druhu.

(511) 3
(210) O 10783

(111) **101752**

(220) 12.03.1920
(151) 12.03.1920
(180) 12.03.2010

(540)

LECTAPHONE

(730) **LECTAPHONE CORPORATION, společnost zřízená podle zákonů státu Delaware**, 3191 Broadbridge Avenue, Stratford, Spojené státy americké, Connecticut

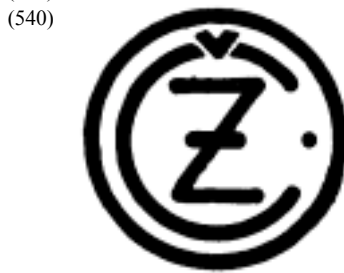
(740) JUDr. Zelený Pavel, Společná advokátní kancelář Všecka a partneři, Hálkova 2, Praha 2

(510) (9) výzkumné a vědecké nástroje, přístroje pro užitečné účely, nástroje a přístroje k vyučování.

(511) 9
(210) O 20972

(111) **111080**

(220) 19.02.1930
(151) 19.02.1930
(180) 19.02.2010



(730) **ČZ Strakonice, a.s.**, Tovární 202, Strakonice, Česká republika

(740) Patentservis Praha a.s., Jivenská 1273/1, Praha 4

(510) Lovecké zbraně všeho druhu a výzbroj pro ně; sportovní potřeby; velocipedy a jejich součásti; motorová vozidla všeho druhu a veškeré součásti a výzbroj pro ně; stroje, nástroje a měřidla všeho druhu; kovové zboží všeho druhu.

(511) 6, 7, 8, 9, 12, 13
(210) O 5341

(111) **150140**

(220) 30.05.1950
(151) 30.05.1950
(180) 30.05.2010

CENTROTEX

(730) **COMOROS a.s.**, Zelený pruh 99, Praha 4, Česká republika

(510) Textilní a oděvní zboží všeho druhu.

(511) 24, 25
(210) O 11511

(111) **154058**

(220) 31.10.1959
(151) 26.08.1959
(180) 26.08.2009



(730) **Tchibo Praha, spol. s r.o.**, Pávovská 75, Jihlava, Česká republika

(740) JUDr. Žežulková Zuzana, Advokátní kancelář, Tylovo nám. 2, Praha 2

- (510) Prodej kávy a čaje, úprava, balení.
 (511) 30
 (210) O 20196

- (111) **154399**
 (220) 30.09.1960
 (151) 10.03.1960
 (180) 10.03.2010

MIRAL

- (730) **GALENA a.s.**, Ostravská 29, Opava-Komárov, Česká republika
 (740) JUDr. Rott Vladimír, Rott, Růžička a Guttman, patentová, známková a právní kancelář, Nad Štolou 12, Praha 7
 (510) Léčiva, drogy, farmaceutické přípravky humánní a veterinární, organopreparáty, očkovací látky, séra a výrobky z krve, chemické výrobky pro lékařství, hygienu, farmacii a vědu, přípravky baktericidní, fungicidní, insekticidní, desinfekční přípravky, přípravky proti nákaze, přípravky pro konzervování, prostředky k hubení škůdců a ničení rostlin, čistící prostředky, léčebná mýdla, přípravky silící a dietetické, náplasti.
 (511) 1, 3, 5
 (210) O 21593

- (111) **159601**
 (220) 16.03.1970
 (151) 23.12.1969
 (180) 23.12.2009

CLOTEPIN

- (730) **Léčiva a.s.**, Dolní Měcholupy 130, Praha 10, Česká republika
 (740) Ing. Kleintová Eva, Červenka, Kleintová, Turková, patentová a známková kancelář, Husinecká 11a, Praha 3
 (510) (1) výrobky lučební pro zdravotnický průmysl, umělé a syntetické pryskyřice, lučebniny na konzervování potravin; (5) výrobky lékárnické, veterinářské a zdravotnické, léčiva pro lidi a zvířata, výrobky dietické pro děti a nemocné, náplasti, materiál na obvazy, desinfekční prostředky s výjimkou desinfekčních prostředků na vázání prachu, prostředky na ničení plevele a škodlivých zvířat, medicínální vína; (32) strojené vody minerální, medicínální nápoje, nápoje šumivé, nealkoholické osvěžující z ovoce, sirupy k farmaceutickým účelům a k přípravě lihuprostých nápojů.
 (511) 1, 5, 32
 (210) O 43867

- (111) **159643**
 (220) 04.04.1970
 (151) 11.02.1970
 (180) 11.02.2010

IMPERIAL LEATHER

- (730) **CUSSONS (INTERNATIONAL) LIMITED**, Cussons House, Bird Hall Lane, Stockport, Cheshire, Velká Británie
 (740) JUDr. Matějka Jan, Čermák, Hofejš, Vrba - advokátní a patentová kancelář, Národní 32, Praha 1
 (510) (3) parfémy, toaletní přípravky (nelékařské),

kosmetické přípravky, zubní přípravky, depilatorní přípravky, toaletní přípravky (nezahrnuté do jiných tříd), šampóny, mýdla a éterické oleje.

- (511) 3
 (210) O 44002

- (111) **159653**
 (220) 06.04.1970
 (151) 23.12.1969
 (180) 23.12.2009

MECLOPIN

- (730) **Léčiva a.s.**, Dolní Měcholupy 130, Praha 10, Česká republika
 (740) Ing. Kleintová Eva, Červenka, Kleintová, Turková, patentová a známková kancelář, Husinecká 11a, Praha 3
 (510) (1) výrobky lučební pro zdravotnický průmysl, umělé a syntetické pryskyřice, lučebniny na konzervování potravin; (5) výrobky lékárnické, veterinářské a zdravotnické, léčiva pro lidi a zvířata, výrobky dietické pro děti a nemocné, náplasti, materiál na obvazy, desinfekční prostředky s výjimkou desinfekčních prostředků na vázání prachu, prostředky na ničení plevele a škodlivých zvířat, medicínální vína; (32) strojené vody minerální, medicínální nápoje, nápoje šumivé, nealkoholické osvěžující z ovoce, sirupy k farmaceutickým účelům a k přípravě lihuprostých nápojů.
 (511) 1, 5, 32
 (210) O 43864

- (111) **159654**
 (220) 06.04.1970
 (151) 23.12.1969
 (180) 23.12.2009

CLOPIBEN

- (730) **Léčiva a.s.**, Dolní Měcholupy 130, Praha 10, Česká republika
 (740) Ing. Kleintová Eva, Červenka, Kleintová, Turková, patentová a známková kancelář, Husinecká 11a, Praha 3
 (510) (1) výrobky lučební pro zdravotnický průmysl, umělé a syntetické pryskyřice, lučebniny na konzervování potravin; (5) výrobky lékárnické, veterinářské a zdravotnické, léčiva pro lidi a zvířata, výrobky dietické pro děti a nemocné, náplasti, materiál na obvazy, desinfekční prostředky s výjimkou desinfekčních prostředků na vázání prachu, prostředky na ničení plevele a škodlivých zvířat, medicínální vína; (32) strojené vody minerální, medicínální nápoje, nápoje šumivé, nealkoholické osvěžující z ovoce, sirupy k farmaceutickým účelům a k přípravě lihuprostých nápojů.
 (511) 1, 5, 32
 (210) O 43865

- (111) **159704**
 (220) 28.04.1970
 (151) 24.03.1970
 (180) 24.03.2010

(540)



(730) **Combustion Engineering Inc.**, 2000 Day Hill Road, Windsor, Spojené státy americké, Connecticut

(740) Mgr. Petra de Brantes, KOREJZOVÁ & SPOL. Advokátní a patentová kancelář, Spálená 29, Praha 1

(510) (11) osvětlovací a topná zařízení na výrobu páry, zařízení pro vaření, chlazení, větrání, klimatizační zařízení, zařízení pro úpravu vzduchu, zařízení pro rozvod vody, zařízení zdravotnická; (37) technické poradní služby, laboratorní a poloprovozní služby, služby související se zakládáním, provozem a rozšiřováním podniků chemických, petrochemických, rafinerií petroleje, podniků metalurgických, jaderných, papírenských, podniků na výrobu umělých hmot a umělých vláken, hnojiv, podniků na zpracování potravin, podniků na zpracování uhlí.

(511) 11, 37

(210) O 44151

(111) **159753**

(220) 25.05.1970

(151) 02.02.1970

(180) 02.02.2010

(540)

DETOXAN NEO

(730) **GALENA a.s.**, Ostravská 29, Opava-Komárov, Česká republika

(740) JUDr. Rott Vladimír, Rott, Růžička a Guttman, patentová, známková a právní kancelář, Nad Štolou 12, Praha 7

(510) (1) výrobky lučební pro zdravotnický průmysl, umělé a syntetické pryskyřice, lučebniny na konzervování potravin; (5) výrobky lékárnické, veterinářské a zdravotnické, léčiva pro lidi a zvířata, výrobky dietetické pro děti a nemocné, náplastí, materiál na obvazy, desinfekční prostředky s výjimkou desinfekčních prostředků na vázání prachu, prostředky na ničení plevele a škodlivých zvířat, medicínální vína; (32) chemická krmiva pro zvířata.

(511) 1, 5, 31

(210) O 43955

(111) **159756**

(220) 27.05.1970

(151) 27.03.1970

(180) 27.03.2010

(540)

BISTROL

(730) **DRUCHEMA, družstvo pro chemickou výrobu a služby**, Václavské nám. 14, Praha 1, Česká republika

(740) JUDr. Růžička Michal, CSc., Rott, Růžička a Guttman, patentová, známková a právní kancelář, Nad Štolou 12, Praha 7

(510) Lučební výrobky, zejména přípravky na praní a bělení, přípravky k čištění, leštění, odstraňování mastnot a hmoty k broušení.

(511) 1, 3

(210) O 44333

(111) **160019**

(220) 26.10.1970

(151) 09.10.1970

(180) 09.10.2010

(540)

ROYAL

(730) **SLOVAK INTERNATIONAL TABAK, a.s. S.I.T.**, Mlýnské Nivy č.54, Bratislava, Slovenská republika

(740) JUDr. Růžička Michal, CSc., Rott, Růžička a Guttman, patentová, známková a právní kancelář, Nad Štolou 12, Praha 7

(510) Cigarety.

(511) 34

(210) O 44711

(111) **160069**

(220) 08.12.1970

(151) 06.05.1970

(180) 06.05.2010

(540)

MAXIM

(730) **KRAFT FOODS, INC.**, Three Lakes Drive, Northfield, Spojené státy americké, Illinois

(740) JUDr. Švorčík Otakar, Společná advokátní kancelář Všečeka a partneři, Hálkova 2, Praha 2

(510) (30) káva, čaj, kakao a náhražky kávy.

(511) 30

(210) O 44248

(111) **160115**

(220) 14.01.1971

(151) 23.02.1970

(180) 23.02.2010

(540)

RITZ

(730) **NABISCO Inc., společnost zřízená podle zákonů státu New Jersey**, 7 Campus Drive, Parsippany, Spojené státy americké, New Jersey

(740) JUDr. Zelený Pavel, Společná advokátní kancelář Všečeka a partneři, Hálkova 2, Praha 2

(510) Chléb, sušenky, suchary, koláče, cukrářské výrobky, pekařské výrobky, bramborové smažené lupínky (chips), bramborové zákusky, zákusky vyrobené z masa, ryb, drůbeže, zvěřiny, zeleniny, ovoce, rosolů, zavařenin, vajec, kávy, čaje, cukru, rýže, tapioky, sága, kávových náhražek, mouky, obilních výrobků, zmrzliny, medu, hořčice, soli, pepře, octa, chuťových omáček a koření.

(511) 29, 30

(210) O 44027

(111) **160116**

(220) 14.01.1971

(151) 23.02.1970

(180) 23.02.2010

(540)



- (730) **NABISCO Inc., společnost zřízená podle zákonů státu New Jersey**, 7 Campus Drive, Parsippany, Spojené státy americké, New Jersey
- (740) JUDr. Zelený Pavel, Společná advokátní kancelář Všeťečka a partneři, Hálkova 2, Praha 2
- (510) Chléb, sušenky, suchary, koláče, cukrářské výrobky, pekařské výrobky, bramborové smažené lupínky (chips), bramborové zákusky, zákusky vyrobené z masa, ryb, drůbeže, zvěřiny, zeleniny, ovoce, rosolů, zavařenin, vajec, kávy, čaje, cukru, rýže, tapioky, sága, kávových náhražek, mouky, obilních výrobků, zmrzliny, medu, hořčice, soli, pepře, octa, chuťových omáček a koření.
- (511) 29, 30
- (210) O 44028

- (111) **160140**
 (220) 08.02.1971
 (151) 04.04.1970
 (180) 04.04.2010
 (540)

MUM

- (730) **Bristol-Myers Squibb Company, společnost organizovaná a existující podle zákonu státu Delaware.**, 345 Park Avenue, New York, Spojené státy americké, New York
- (740) JUDr. Kalenský Petr, Společná advokátní kancelář Všeťečka a partneři, Hálkova 2, Praha 2
- (510) Deodoranční prostředky.
- (511) 3
- (210) O 44176

- (111) **160508**
 (220) 18.10.1971
 (151) 08.12.1970
 (180) 08.12.2010
 (540)

CODIS

- (730) **Reckitt & Colman (Overseas) Limited**, Dansom Lane, Hull, Yorkshire, Velká Británie
- (740) JUDr. Zelený Pavel, Společná advokátní kancelář Všeťečka a partneři, Hálkova 2, Praha 2
- (510) (5) farmaceutické přípravky a látky.
- (511) 5
- (210) O 44904

- (111) **160542**
 (220) 05.11.1971
 (151) 16.11.1970
 (180) 16.11.2010
 (540)

DISPRIL

- (730) **Reckitt & Colman (Overseas) Limited**, Danson Lane, Hull, Yorkshire, Velká Británie
- (740) JUDr. Zelený Pavel, Společná advokátní kancelář Všeťečka a partneři, Hálkova 2, Praha 2
- (510) (5) analgetické přípravky.
- (511) 5
- (210) O 44826

- (111) **160622**
 (220) 08.12.1971
 (151) 22.12.1970
 (180) 22.12.2010
 (540)

MAGNUS

- (730) **Henkel KGaA**, Düsseldorf, Německo
- (740) JUDr. Korejzová Zdeňka, KOREJZOVÁ & SPOL. Advokátní a patentová kancelář, Spálená 29, Praha 1
- (510) Mýdla pro čisticí účely a mýdlové směsi pro čištění dohotovených povrchů.
- (511) 3
- (210) O 44941

- (111) **164303**
 (220) 18.02.1980
 (151) 15.05.1979
 (180) 15.05.2009
 (540)



- (730) **HUBBARD ISA NEDERLAND B.V.**, Amsterdam-Diemen, Holandsko
- (740) JUDr. Ing. Hořejš Milan, Čermák, Hořejš, Vrba - advokátní a patentová kancelář, Národní 32, Praha 1
- (510) Vejce, drůbež, jednodenní kuřata.
- (511) 29, 31
- (210) O 51144

- (111) **164360**
 (220) 04.04.1980
 (151) 06.09.1979
 (180) 06.09.2009
 (540)

CEFOBID

- (730) **Pfizer Inc.**, 235 East 42nd Street, New York, Spojené státy americké, New York
- (740) JUDr. Ing. Hořejš Milan, Čermák, Hořejš, Vrba - advokátní a patentová kancelář, Národní 32, Praha 1
- (510) (5) výrobky farmaceutické, zvěrolékařské a zdravotnické, výrobky dietetické pro děti a nemocné, náplasti, obvazový materiál, hmoty určené k plombování zubů a na otisky zubů, dezinfekční prostředky, prostředky k hubení rostlinných a živočišných škůdců, antiparazitní látky.
- (511) 5
- (210) O 51297

- (111) **164411**
 (220) 15.05.1980
 (151) 27.02.1980
 (180) 27.02.2010
 (540)

OCTAVE

- (730) **AgrEvo UK Limited**, Hauxton, Cambridge, Velká Británie

- (740) JUDr. Rott Vladimír, Rott, Růžička a Guttman,
patentová, známková a právní kancelář, Nad Štolou
12, Praha 7
- (510) (5) přípravky pro hubení škůdců a ničení plevelů,
přípravky pesticidní, insekticidní, herbicidní a
fungicidní.
- (511) 5
- (210) O 51553

- (111) **164492**
(220) 20.08.1980
(151) 14.12.1979
(180) 14.12.2009
(540)



- (730) **KOH-I-NOOR Mladá Vožice a.s.**, Mladá Vožice
620, Česká republika
- (740) JUDr. Studený Oldřich, Advokátní a patentová
kancelář, Osadní 12a, Praha 7
- (510) (7) aerosolové ventily a jejich příslušenství pro
rozprašovače.
- (511) 7
- (210) O 51438

- (111) **164505**
(220) 15.09.1980
(151) 26.06.1980
(180) 26.06.2010
(540)

FORAPICAL

- (730) **Léčiva a.s.**, Dolní Měcholupy 130, Praha 10,
Česká republika
- (740) Ing. Kleintová Eva, Červenka, Kleintová, Turková,
patentová a známková kancelář, Husinecká 11a,
Praha 3
- (510) Výrobky lučební pro zdravotnický průmysl, umělé a
syntetické pryskyřice, lučebniny na konsekování
potravín, výrobky kosmetické, etherické oleje,
zdravotnická mýdla, vodičky na mytí vlasů,
prostředky na čištění zubů, výrobky farmaceutické,
veterinářské a zdravotnické, léčiva pro lidi a
zvířata, výrobky dietetické pro děti a nemocné,
náplasti, materiál na obvazy, desinfekční
prostředky, prostředky na ničení plevelů a
škodlivých zvířat, medicínální nápoje, sirupy k
farmaceutickým účelům.
- (511) 1, 3, 5, 10
- (210) O 51791

- (111) **164530**
(220) 15.10.1980
(151) 15.04.1980
(180) 15.04.2010

(540)



SHIONOGI

- (730) **SHIONOGI & CO., LTD.**, 1-8, Doshomachi 3-
chome, Chuo-ku, Osaka, Japonsko
- (740) Mgr. Petra de Brantes, KOREJZOVÁ & SPOL.
Advokátní a patentová kancelář, Spálená 29, Praha
1
- (510) Chemické výrobky používané v průmyslu, vědě, při
fotografování, v zemědělství, při pěstování květin,
v lesnictví, umělé a syntetické pryskyřice, plastické
hmoty v podobě prášku, kapalin nebo past pro
průmyslové použití, hnojiva (přírodní a strojená),
směsi pro hašení plamene, (měkčidla, látky pro
popouštění), chemické prostředky pro pájení,
chemické látky pro konzervování potravin, látky
pro činění, adhesiva používaná v průmyslu,
farmaceutické, veterinární a zdravotnické látky,
výživa pro děti a nemocné, sádra, obvazový
materiál, zubní plombovací materiály, dentální
vosk, desinfekční látky, prostředky pro ničení
plevelů a živočišných škůdců.
- (511) 1, 5
- (210) O 51633

- (111) **164596**
(220) 28.11.1980
(151) 03.11.1980
(180) 03.11.2010
(540)

NIT-RET SPOFA

- (730) **SLOVAKOFARMA a.s.**, Železničná 12,
Hlohovec, Slovenská republika
- (740) JUDr. Rott Vladimír, Rott, Růžička a Guttman,
patentová, známková a právní kancelář, Nad Štolou
12, Praha 7
- (510) Výrobky lučební pro zdravotnický průmysl, umělé a
syntetické pryskyřice, lučebniny na konsekování
potravín, výrobky kosmetické, etherické oleje,
zdravotnická mýdla, vodičky na mytí vlasů,
prostředky na čištění zubů, výrobky farmaceutické,
veterinářské a zdravotnické, léčiva pro lidi a
zvířata, medikované krmné přípravky, vitaminové
a léčebné přísady do krmiv, výrobky dietetické pro
dětí a nemocné, náplasti, materiál na obvazy,
desinfekční prostředky, prostředky na ničení plevelů
a škodlivých zvířat, medicínální nápoje, sirupy k
farmaceutickým účelům.
- (511) 1, 3, 5
- (210) O 51958

- (111) **164719**
(220) 06.03.1981
(151) 19.08.1980
(180) 19.08.2010
(540)

CONTOUR

- (730) **THE GILLETTE COMPANY, společnost
zřízená podle zákonů státu Delaware**, Boston,
Spojené státy americké, Massachusetts

- (740) JUDr. Traplová Jarmila, Advokátní a patentová kancelář Traplová, Hakr, Kubát, Přístavní 24, Praha 7
- (510) Voňavky, výrobky kosmetické, neléčebné toaletní přípravky, mýdla, šampony, přípravky pro péči o vlasy, depilační přípravky, přípravky holicí a přípravky proti pocení, břitvy, holicí čepelky, holicí strojky, zásobníky, kazety a pouzdra obsahující holicí čepelky, části a příslušenství uvedených výrobků, pokud spadají do tř.8, papírnické zboží, psací a kreslicí nástroje, inkousty a náhradní psací náplně, pokud spadají do tř.16.
- (511) 3, 8, 16
(210) O 51866

- (111) **165543**
(220) 07.12.1983
(151) 03.04.1980
(180) 03.04.2010
(540)



- (730) **I.W.S. Nominee Co., Ltd.**, Valley Drive, Ilkley, Londýn, Velká Británie
- (740) JUDr. Rott Vladimír, Rott, Růžička a Guttman, patentová, známková a právní kancelář, Nad Štolou 12, Praha 7
- (510) (25) oděvní výrobky a jejich součásti.
(511) 25
(210) O 52877

- (111) **167302**
(220) 19.06.1989
(151) 18.01.1989
(180) 18.01.2009
(540)



- (730) **Hallmark Cards Incorporated, spol. zřízená podle zákonů státu Missouri**, 2501 McGee Trafficway, Kansas City, Spojené státy americké, Missouri
- (740) JUDr. Zelený Pavel, Společná advokátní kancelář Všečeka a partneři, Hálkova 2, Praha 2
- (510) Alba, včetně dětských alb, fotoalb, poznámkové bloky, záznamník pro dětské pečovatelky, záznamníky růstu dětí, svatební alba, promoční alba, knihy hostů, alba hostů, poznámkové sešity, adresáře, záznamníky dat, deníky, gratulační karty, dárková alba organizátorů společenských podniků, obaly na recepty, alba receptů, diáře pro sekretářské plánování, alba na autogramy, pořadače dopisů, vzpomínkové knížky k narozeninám a zvláštním příležitostem. Kalendáře, včetně záznamníků

sjednaných návštěv, kalendáře podhlednicové, stolní kalendáře pro denní záznamy, kalendáře s fotorámečky. Příslušenství psacích stolů, včetně pijákových podložek, násadky, spisové svorky. Obalový materiál na dárky, včetně dárkových papírů v arších, rolích, dárkové obálky, stužky na balení dárků, soupravy ozdob na balení, dárkové krabice, ozdobné krabice, ozdobné kartony, vše z papíru vyrobené. Pozdravné, vzpomínkové a gratulační karty ke všem příležitostem, dárkové jmenovky, adventní kalendáře, valentinské tácky a pozdravné knížky. Návody pro společenské hry, včetně knížek obsahující herní pravidla, karty a bloky pro záznam skóre. Plakáty, kapesní diáře, kapesní adresáře a kapesní zápisníky, samolepky, nálepky a zálepky, dopisní papíry, dopisní bloky, karty, papírnické zboží v krabičkách, obálky.

- (511) 16
(210) O 56069

- (111) **167767**
(220) 20.06.1990
(151) 09.08.1989
(180) 09.08.2009
(540)

SNAP-TAP

- (730) **Seco Tools AB**, Fagersta, Švédsko
- (740) Dr.Petr Kalenský, Společná advokátní kancelář Všečeka Zelený Švorčík Kalenský, Hálkova 2, Praha 2
- (510) (7) zařízení na řezání závitů pro soustruhy a příslušenství, jmenovitě automatické vratné jednotky a otočné hroty, karbidové vložky, držáky nože a odjehlovací nástroje.
- (511) 7
(210) O 56460

- (111) **167852**
(220) 13.08.1990
(151) 05.12.1989
(180) 05.12.2009
(540)



- (730) **KOVEX - kovárna s.r.o.**, Hošťálková č.p. 203, Česká republika
- (740) Patentservis Praha a.s., Jivenská 1273/1, Praha 4
- (510) Zápustkové výkovky, válcované výkovky, výlisky, kluzná kolečka, malířské štětky, jídelní přístroje, otvírače lahví, škrabky na brambory, středové hřídele jízdních kol, kuchyňské pomůcky.
- (511) 6, 8, 12, 21
(210) O 56712

- (111) **167880**
(220) 20.08.1990
(151) 30.11.1989
(180) 30.11.2009

(540)



(730) **The Prudential Insurance Company of America; spol. zřízená podle zákonů státu New Jersey**, 751 Broad Street, Newark, Spojené státy americké, New Jersey

(740) JUDr. Rott Vladimír, Rott, Růžička a Guttman, patentová, známková a právní kancelář, Nad Štolou 12, Praha 7

(510) (36) poskytování služeb při uzavírání životního, nemocenského, majetkového a nehodového pojištění, poskytování služeb při pensijním pojištění, poskytování porad při ukládání peněz, poskytování služeb při správě majetku.

(511) 36

(210) O 56707

(111) **167930**

(220) 21.09.1990

(151) 09.08.1990

(180) 09.08.2010

(540)

INKA

(730) **SLOVAK INTERNATIONAL TABAK, a. s. S.I.T.**, Mlynské Nivy č. 54, Bratislava, Slovenská republika

(740) JUDr. Rott Vladimír, Rott, Růžička a Guttman, patentová, známková a právní kancelář, Nad Štolou 12, Praha 7

(510) (34) cigarety.

(511) 34

(210) O 58281

(111) **167937**

(220) 21.09.1990

(151) 23.01.1990

(180) 23.01.2010

(540)

ACROMED

(730) **DePuy AcroMed, Inc.**, 3303 Carnegie Avenue, Cleveland, Spojené státy americké, Ohio

(740) JUDr. Zelený Pavel, Společná advokátní kancelář Všetečka a partneři, Hálkova 2, Praha 2

(510) Chirurgická zařízení, přístroje, nástroje a pomůcky; ortopedické pomůcky, jako spinální implantáty, včetně meziobratlových destiček, šroubů, svorek a hřebů, jakož i jiné pomůcky s tím související.

(511) 5, 10

(210) O 56871

(111) **167961**

(220) 08.10.1990

(151) 01.03.1990

(180) 01.03.2010

(540)

LUCEBANOL

(730) **TAKEDA CHEMICAL INDUSTRIES, LTD.**, 1-1, Doshomachi 4-chome, Chuo-ku, Osaka, Japonsko

(740) JUDr. Matějka Jan, Čermák, Hořejš, Vrba - advokátní a patentová kancelář, Národní 32, Praha 1

(510) (5) farmaceutické přípravky a substance pro použití u lidí.

(511) 5

(210) O 57057

(111) **167962**

(220) 08.10.1990

(151) 01.03.1990

(180) 01.03.2010

(540)

CERESTABON

(730) **TAKEDA CHEMICAL INDUSTRIES, LTD.**, 1-1, Doshomachi 4-chome, Chuo-ku, Osaka, Japonsko

(740) JUDr. Matějka Jan, Čermák, Hořejš, Vrba - advokátní a patentová kancelář, Národní 32, Praha 1

(510) (5) farmaceutické přípravky a substance pro použití u lidí.

(511) 5

(210) O 57058

(111) **168008**

(220) 19.11.1990

(151) 21.08.1989

(180) 09.01.2010

(540)

CASSINI

(730) **Oleg Cassini, Inc., spol.zřízená podle zákonů státu New York**, 3 West 57th Street, New York, Spojené státy americké, New York

(740) Turková Jana, Červenka, Kleintová, Turková, patentová a známková kancelář, Husinecká 11a, Praha 3

(510) (3) parfémy, kolínské a toaletní vody.

(511) 3

(210) O 56822

(111) **168045**

(220) 14.11.1990

(151) 16.03.1990

(180) 16.03.2010

(540)

LUTALYSE

(730) **Pharmacia & Upjohn S.A.**, 52 route d'Esch, Luxembourg, Lucembursko

(740) JUDr. Švorčík Otakar, Společná advokátní kancelář Všetečka a partneři, Hálkova 2, Praha 2

(510) Gynekologické přípravky.

(511) 5

(210) O 57150

(111) **168129**

(220) 29.12.1990

(151) 22.03.1990

(180) 22.03.2010

(540)

Montclair

(730) **BRITISH AMERICAN TOBACCO (BRANDS) INC.**, 1209 Orange Street, Wilmington, Spojené státy americké, Delaware

(740) JUDr. Traplová Jarmila, Advokátní a patentová kancelář Traplová, Hakr, Kubát, Přístavní 24, Praha 7

(510) (34) tabák, cigarety, kuřácké potřeby.
 (511) 34
 (210) O 57174

(111) **168142**
 (220) 18.01.1991
 (151) 14.02.1990
 (180) 14.02.2010
 (540)

GOSSARD

(730) **Courtaulds Textiles (Holdings) Limited**, 13-14 Margaret Street, London W1A 3DA, Velká Británie
 (740) JUDr. Růžička Michal, CSc., Rott, Růžička a Guttman, patentová, známková a právní kancelář, Nad Štolou 12, Praha 7
 (510) (25) oděvy pro ženy a dívky.
 (511) 25
 (210) O 56990

(111) **168160**
 (220) 20.01.1991
 (151) 09.02.1990
 (180) 09.02.2010
 (540)



(730) **LACHEMA, a.s.**, Karásek 1, Brno, Česká republika
 (740) Patentservis Praha a.s., Jivenská 1273/1, Praha 4
 (510) Soubory mikrotestů pro rutinní určení a identifikaci bakterií a bakteriálních skupin v mikrobiologických laboratořích a provozech ve zdravotnictví, humánní a veterinární medicíně, potravinářských provozech a úpravných vody.
 (511) 1, 5
 (210) O 56972

(111) **168165**
 (220) 20.01.1991
 (151) 23.03.1990
 (180) 23.03.2010
 (540)



(730) **KOMEKO a.s.**, Kamenné Žehrovice 20, Tuchlovice, Česká republika
 (740) RNDr. Halaxová Zdeňka, TETRAPAT, Ostružnická 5, Olomouc
 (510) Ekologicko-geotechnický inženýring výsypek, odvalů, odkališť, skládek komunálních odpadů, zjišťování kontaminace vody, škodlivých látek a zařízení, návrhy na provádění ochranných a nápravných opatření, průzkum a výstavba komunálních ekologických staveb.
 (511) 37, 42
 (210) O 57192

(111) **168251**
 (220) 25.04.1991
 (151) 06.02.1990
 (180) 06.02.2010
 (540)

SYLFLEX

(730) **Dow Corning Corporation, spol.zřízená podle zákonů státu Michigan**, 2200 W.Salzburg Road, Midland, Spojené státy americké, Michigan
 (740) JUDr. Všečeka Miloš, Společná advokátní kancelář Všečeka a partneři, Hálkova 2, Praha 2
 (510) (1) chemikálie pro impregnaci kůží, chemikálie odpuzující vodu z kůží.
 (511) 1
 (210) O 56952

(111) **168302**
 (220) 13.05.1991
 (151) 14.02.1990
 (180) 14.02.2010
 (540)

BERLEI

(730) **Courtaulds Textiles (Holdings) Limited**, 13-14 Margaret Street, London W1A 3DA, Velká Británie
 (740) JUDr. Růžička Michal, CSc., Rott, Růžička a Guttman, patentová, známková a právní kancelář, Nad Štolou 12, Praha 7
 (510) (25) oděvy pro ženy a dívky.
 (511) 25
 (210) O 56991

(111) **168327**
 (220) 27.05.1991
 (151) 26.04.1990
 (180) 26.04.2010
 (540)



(730) **Severočeská armaturka, a.s.**, Jateční ul. 1588/48, Ústí nad Labem, Česká republika
 (740) RNDr. Halaxová Zdeňka, TETRAPAT, Ostružnická 5, Olomouc
 (510) Průmyslové armatury, včetně zařízení pro jadernou energetiku a jejich díly, odlitky ze šedé litiny a oceli, nástroje řezné, střížné a tvářecí, formy, modely a šablony, plynové regulační stanice včetně servisu.
 (511) 6, 7, 11, 37
 (210) O 57390

(111) **168353**
 (220) 28.05.1991
 (151) 03.05.1990
 (180) 03.05.2010
 (540)

McKIDS

- (730) **McDonald's Corporation, spol. zřízená podle zákonů státu Delaware**, One McDonald's Plaza, Oak Brook, Spojené státy americké, Illinois
- (740) JUDr. Zelený Pavel, Společná advokátní kancelář Všečeka a partneři, Hálkova 2, Praha 2
- (510) Oblečení dětské, služby poskytované v restauracích a jiných zařízeních podávajících pokrmy a nápoje připravené ke konzumaci, jakož při prodeji a nabízení pokrmových specialit, příprava pokrmů podávaných přes ulici, služby poskytované při navrhování, stavbě, vybavování a provozu restaurací a podobných zařízení.
- (511) 25, 37, 42
(210) O 57437

- (111) **168407**
(220) 20.06.1991
(151) 10.05.1990
(180) 10.05.2010
(540)



- (730) **Phillips Petroleum Company, spol. zřízená podle zákonů státu Delaware**, Bartlesville, Spojené státy americké, Oklahoma
- (740) JUDr. Švorčík Otakar, Společná advokátní kancelář Všečeka a partneři, Hálkova 2, Praha 2
- (510) Petrochemické produkty a speciální chemické látky odvozené od těchto produktů a syntetické pryskyřice, katalyzátory, uhlovodíkové výrobky, vedlejší produkty a deriváty pro průmyslové použití k dalšímu zpracování; nafta, paliva, oleje, odvozené od nafty a mazadla pro letecký průmysl a jiné průmyslové obory, automobilové oleje, tuky a mazadla; plastické hmoty ve formě folií, bloků, tyčí a pelet pro průmyslové použití k dalšímu zpracování a nekovové trubice z plastických hmot a jejich příslušenství pro běžné i průmyslové použití; surové vláknité textilní materiály, včetně vláken pro použití k dalšímu zpracování v průmyslu s výjimkou elektrotechnického; příze a nitě pro použití k dalšímu zpracování v průmyslu s výjimkou elektronického; komerční textilní výrobky, tkané i netkané, vyrobené ze svrchu uvedených vláken, pro použití k dalšímu zpracování v průmyslu s výjimkou elektronického.
- (511) 1, 4, 17, 22, 23, 24
(210) O 57472

- (111) **168430**
(220) 04.07.1991
(151) 07.06.1990
(180) 07.06.2010
(540)

CLOROX 2

- (730) **The Clorox Company, spol. zřízená podle zákonů státu Delaware**, 1221 Broadway, Oakland, Spojené státy americké, California
- (740) JUDr. Růžička Michal, CSc., Rott, Růžička a Guttman, patentová, známková a právní kancelář, Nad Štolou 12, Praha 7
- (510) (3) bělidla prádla.

- (511) 3
(210) O 57717

- (111) **168432**
(220) 04.07.1991
(151) 07.06.1990
(180) 07.06.2010
(540)

CLOROX PLUS

- (730) **THE CLOROX COMPANY, spol. zřízená podle zákonů státu Delaware**, 1221 Broadway, Oakland, Spojené státy americké, California
- (740) JUDr. Rott Vladimír, Rott, Růžička a Guttman, patentová, známková a právní kancelář, Nad Štolou 12, Praha 7
- (510) Bělicí a čisticí prostředky, bakteriocidní a desinfekční prostředky.
- (511) 3, 5
(210) O 57720

- (111) **168433**
(220) 04.07.1991
(151) 07.06.1990
(180) 07.06.2010
(540)

CLORO PLUS

- (730) **THE CLOROX COMPANY, spol. zřízená podle zákonů státu Delaware**, 1221 Broadway, Oakland, Spojené státy americké, California
- (740) JUDr. Rott Vladimír, Rott, Růžička a Guttman, patentová, známková a právní kancelář, Nad Štolou 12, Praha 7
- (510) Bělicí a čisticí prostředky, bakteriocidní a desinfekční prostředky.
- (511) 3, 5
(210) O 57719

- (111) **168457**
(220) 11.07.1991
(151) 21.06.1990
(180) 21.06.2010
(540)

ALWAYS

- (730) **The Procter & Gamble Company, společnost zřízená podle zákonů státu Ohio**, One Procter & Gamble Plaza, Cincinnati, Spojené státy americké, Ohio
- (740) JUDr. Čermák Karel, Čermák, Hořejš, Vrba - advokátní a patentová kancelář, Národní 32, Praha 1
- (510) (5) menstruační vložky a tampóny, zdravotní ubrousky, vložky a tampóny pro menstruační kalhotky.
- (511) 5
(210) O 57815

- (111) **168459**
(220) 27.08.1991
(151) 17.05.1990
(180) 17.05.2010
(540)

The American Tobacco Company

- (730) **BRITISH AMERICAN TOBACCO (BRANDS) INC.**, 1209 Orange Street, Wilmington, Spojené státy americké, Delaware

- (740) JUDr. Traplová Jarmila, Advokátní a patentová kancelář Traplová, Hakr, Kubát, Přístavní 24, Praha 7
 (510) (34) cigarety.
 (511) 34
 (210) O 57533

skříně, unášče a kolové náboje, vše pro zemědělské stroje, součásti draku letadla, tyče a lanka pro ovládání letu, ložiska leteckých motorů, ložiska kormidla, kola a rejdovná kolečka pozemních vozidel.

- (511) 4, 6, 7, 8, 9, 12
 (210) O 57029

- (111) **168510**
 (220) 09.08.1991
 (151) 26.02.1990
 (180) 26.02.2010
 (540)



- (730) Aktiebolaget SKF, Göteborg, Švédsko
 (740) Patentservis Praha a.s., Jivenská 1273/1, Praha 4
 (510) Maziva a mazací tuky. Kuličky z oceli a mosazi, odlitky, kladky, podložky, zajišťovací matice a přichytky, objímky, mazací hlavice. Kuličková a válečková ložiska, kluzná ložiska, hydrostatická ložiska, jejich části a jejich příslušenství, těsnění pro ložiska, ložiskové skříně, brzdové bubny a kotouče, kuželová soukolí, kladky, klikové hřídele, strojní součástky, obzvláště spojky, převody, kardanové klouby, včetně obráběcích strojů, ozubená kola a převodové skříně, nápravy pro stroje, kladičky pojíždějící po vačce, kuličková pouzdra, kuličkové drážkové běžce, kuličkové a válečkové šrouby, reduktory rychlosti, kola, rejdovná kolečka, spojkové válečky, tyčové konce, pístní čepy a tyče, pružinové přídržné kroužky, pilové listy a pružiny, kovové pracovní nástroje, obzvláště vrtáky všech druhů, frézy, čelní válcové frézy, drážkovací vrtačky, výstružníky, kotoučové pily, držáky nástrojů, závitníky, držáky nástrojů bez vložky a s vložkou, upichovací nože, břitové destičky, montážní nástroje jako hydraulické olejové injektory a hydraulické vytahovačky, nástroje ovládané olejem, maznice olejovou mlhou, mazivové systémy a ústrojí, části výše uvedeného zboží a příslušenství k nim, obráběcí stroje, součásti textilních strojů, obzvláště spřádací včetně, posukovací válečky, podnožkové válce, válečky na hřídeli, excentrické válečky, včetně vložky, napínací a volné kladky, snímače vaček, kyvadlová vyvažovací ramena, horní válečky, dolní válečková ložiska, mazací přístroje pro spřádací včetně, přiváděče příze, bezvřetenové spřádací jednotky. Ruční nástroje, obzvláště vrtáky všech druhů, výstružníky, nástroje na řezání závitů, klíče na matice, ložiskové vytahovače, vytahovačky, svorníkové klíče, mazací ruční lisy, hákové klíče, nárazové klíče. Měřicí zařízení a nástroje, obzvláště měrky, teploměry, rázové pulzoměry, zkušební prostředky, zařízení na zkoušení maziva, elektronické stetoskopy, digitální tachometry, zařízení pro dohled nad teplotou maziva, části výše uvedeného zboží a jejich příslušenství. Ložiska pro vozidla, ložiskové jednotky a nápravové skříně pro pozemní vozidla, brzdové bubny a kotouče, klikové hřídele, spojky, převody, ozubená kola a převodové

- (111) **168550**
 (220) 19.08.1991
 (151) 08.03.1990
 (180) 08.03.2010
 (540)



- (730) SPORT 2000 Deutschland GmbH, Nord- West-Ring- Str.11, Mainhausen, Německo
 (740) JUDr. Čermák Karel, Čermák, Hořejš, Vrba - advokátní a patentová kancelář, Národní 32, Praha 1
 (510) Tkané a pletené oděvní součásti, prádlo, trikotáž, látky pro trikotáž, sportovní oděvní součásti.
 (511) 24, 25
 (210) O 57095

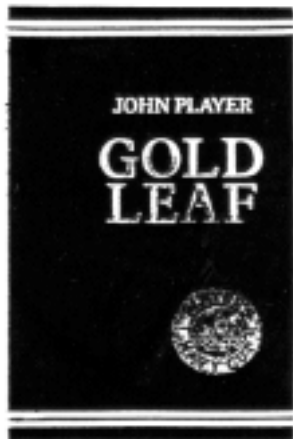
- (111) **168553**
 (220) 28.08.1991
 (151) 28.05.1990
 (180) 28.05.2010
 (540)

SUBWAY

- (730) Doctor's Associates Inc., 300 NE 30 Place, Suite 207, Fort Lauderdale, Spojené státy americké, Florida
 (740) JUDr. Rott Vladimír, Rott, Růžička a Guttman, patentová, známková a právní kancelář, Nad Štolou 12, Praha 7
 (510) Restaurační služby.
 (511) 42
 (210) O 57592

- (111) **168567**
 (220) 29.08.1991
 (151) 29.06.1990
 (180) 29.06.2010

(540)



- (730) **British American Tobacco (Brands) Limited**,
Globe House, 4 Temple Place, London, Velká
Británie
- (740) JUDr. Traplová Jarmila, Advokátní a patentová
kancelář Traplová, Hakr, Kubát, Přístavní 24,
Praha 7
- (510) (34) cigarety, tabák, tabákové výrobky, potřeby pro
kuřáky, zapalovače a zápalky.
- (511) 34
- (210) O 57883

- (111) **168629**
(220) 18.09.1991
(151) 29.06.1990
(180) 29.06.2010

ADVOCIN

- (730) **PFIZER, INC., spol. podle zákonů státu
Delaware**, 235 East 42nd Street, New York,
Spojené státy americké, New York
- (740) JUDr. Čermák Karel, Čermák, Hořejš, Vrba -
advokátní a patentová kancelář, Národní 32, Praha
1
- (510) (5) veterinární antibiotikum.
- (511) 5
- (210) O 57888

- (111) **168643**
(220) 23.09.1991
(151) 25.06.1990
(180) 25.06.2010

SIVANA

- (730) **Vladimír Maxa**, Brněnská 312, Hradec Králové,
Česká republika
- (740) Ing. Chludina Jiří, UNIPATENT, J.Masaryka 43-
47, Praha 2-Vinohrady
- (510) Poskytování pomoci při výkonu hospodářské
činnosti, organizační zajišťování školení, seminářů a
kurzů všeho druhu, zejména pro soukromníky a
pedagogické pracovníky, poskytování informací k
soukromému podnikání a informací z oblasti
výchovy a vzdělání, jazykové kurzy a související
činnost, vydávání neperiodických publikací,
zejména z oblasti odborné a krásné literatury a
související činnosti, zprostředkování prodeje, výkup
a prodej výrobků všeho druhu, např. počítačů,
elektroniky, nábytku a jejich příslušenství, pro
fyzické i právnické osoby.
- (511) 16, 36, 41
- (210) O 57835

- (111) **168733**
(220) 16.10.1991
(151) 12.07.1990
(180) 12.07.2010

PRILOSEC

- (730) **Astra Aktiebolag**, Södertälje, Švédsko
- (740) JUDr. Zelený Pavel, Společná advokátní kancelář
Všetečka a partneři, Hálkova 2, Praha 2
- (510) (5) farmaceutické přípravky a substance.
- (511) 5
- (210) O 57985

- (111) **168749**
(220) 22.10.1991
(151) 07.06.1990
(180) 07.06.2010

FORMULA 409

- (730) **THE CLOROX COMPANY, spol. zřízená
podle zákonů státu Delaware**, 1221 Broadway,
Oakland, Spojené státy americké, California
- (740) JUDr. Rott Vladimír, Rott, Růžička a Guttmann,
patentová, známková a právní kancelář, Nad Štolou
12, Praha 7
- (510) (3) detergenty, odmašťovače.
- (511) 3
- (210) O 57718

- (111) **168860**
(220) 13.11.1991
(151) 07.05.1990
(180) 07.05.2010

EURODOLLAR

- (730) **Dollar Rent A Car Systems, Inc., společnost
podle zákonů státu Oklahoma**, 5330 E. 31st
Street, Tulsa, Spojené státy americké, Oklahoma
- (740) JUDr. Švorčík Otakar, Společná advokátní kancelář
Všetečka a partneři, Hálkova 2, Praha 2
- (510) Doprava, přeprava a skladování, pronájem
automobilů a služby spojené s pronájmem.
- (511) 39, 42
- (210) O 57452

- (111) **168945**
(220) 09.12.1991
(151) 22.03.1990
(180) 22.03.2010



- (730) **HASBRO, INC., společnost zřízená podle
zákonů státu Rhode Island**, Pawtucket, Spojené
státy americké, Rhode Island
- (740) JUDr. Čermák Karel, Čermák, Hořejš, Vrba -
advokátní a patentová kancelář, Národní 32, Praha
1
- (510) (28) hračky, hry a věci na hraní.
- (511) 28

(210) O 57184

(111) **168948**

(220) 09.12.1991

(151) 22.03.1990

(180) 22.03.2010

(540)

ACTION FORCE(730) **HASBRO, INC., společnost zřízená podle zákonů státu Rhode Island**, Pawtucket, Spojené státy americké, Rhode Island

(740) JUDr. Čermák Karel, Čermák, Hořejš, Vrba - advokátní a patentová kancelář, Národní 32, Praha 1

(510) (28) hračky, hry a věci na hraní.

(511) 28

(210) O 57175

(111) **168972**

(220) 10.12.1991

(151) 26.07.1990

(180) 26.07.2010

(540)

BOSTITCH(730) **The Stanley Works**, 1000 Stanley Drive, New Britain, Spojené státy americké, Connecticut

(740) JUDr. Korejzová Zdeňka, KOREJZOVÁ & SPOL. Advokátní a patentová kancelář, Spálená 29, Praha 1

(510) Chemické výrobky pro průmyslové účely, stavební materiál z válcovaného a litého kovu, kovové kabely a dráty (s výjimkou drátů k elektrotechnickým účelům), zámečnické výrobky, hřebíky a šrouby, jiné kovové výrobky, které nejsou obsaženy v jiných třídách, stroje a obráběcí stroje (s výjimkou těch, které jsou zahrnuty ve třídách 9-12 a 16), motory, soukolí a hnací řemeny, maznice, kancelářské potřeby s výjimkou nábytku.

(511) 1, 6, 7, 16

(210) O 58140

(111) **168974**

(220) 10.12.1991

(151) 26.07.1990

(180) 26.07.2010

(540)

(730) **The Stanley Works**, 1000 Stanley Drive, New Britain, Spojené státy americké, Connecticut

(740) JUDr. Korejzová Zdeňka, KOREJZOVÁ & SPOL. Advokátní a patentová kancelář, Spálená 29, Praha 1

(510) Chemické výrobky pro průmyslové a vědecké účely, chemické výrobky pro fotografii, zemědělství, zahradnictví a lesnictví, pryskyřice umělé, plastické hmoty v surovém stavu (v prášku, v pastách nebo v tekutém stavu), půdní hnojiva přírodní a umělá, hasicí prostředky, prostředky pro kalení a pro svařování, chemické prostředky pro konzervování potravin, třísloviny, průmyslová pojidla, obecné kovy v surovém a polozpracovaném stavu a jejich slitiny, kotvy, kovadliny, zvony, stavební materiál z válcovaného a litého kovu, kolejnice a jiný kovový materiál určený k železničním účelům,

řetězy, kovové kabely a dráty (s výjimkou drátů k elektrotechnickým účelům), zámečnické výrobky, kovové roury, nedobytné pokladny a schránky, ocelové kuličky, podkovy, hřebíky a šrouby, jiné kovové výrobky, které nejsou obsaženy v jiných třídách, rudy, stroje a obráběcí stroje (s výjimkou těch, které jsou zahrnuty v třídách 9-12 a 16), motory, soukolí a hnací řemeny, zemědělské stroje a líhně, maznice, ruční nástroje, zastávající funkci nářadí v příslušných oborech, nožířské výrobky, včetně nožířských výrobků z drahých kovů, včetně břitev a holicích elektrických strojků, vidličky a lžíce včetně z drahých kovů, zbraně sečné a bodné, přístroje a nástroje k vědeckých a laboratorním účelům, přístroje a nástroje navigační, tj. přístroje a nástroje určené k přenášení rozkazů, k měření a přístroje všeobecně užívané při řízení lodí a letadel, přístroje a nástroje geodetické a přístroje a nástroje elektrické, nezačleněné do jiných tříd, přístroje a nástroje pro bezdrátovou telegrafii, přístroje fotografické, kinematografické, optické včetně promítačů obrazů a zvětšovací přístrojů, přístroje a nástroje k vážení a měření, přístroje a nástroje signalizační včetně signálních píšťalek, přístroje a nástroje určené ke kontrolním účelům, přístroje a nástroje pro účely záchranné a učební, automaty uváděné v činnost vhozením mince nebo známky, přístroje pro záznam a reprodukci mluveného slova, zapisovací pokladny a počítačí stroje, včetně kancelářských a děrovacích strojů, hasicí přístroje, speciální pouzdra pro přístroje a nástroje, které jsou zařazeny do této třídy, papír a výrobky z papíru, lepenka a kartonážní výrobky, tiskoviny, časopisy, periodika, knihy, výrobky knihařské, fotografie, psací potřeby, kancelářská lepidla, potřeby pro umělce, štětce, psací stroje a kancelářské potřeby s výjimkou nábytku, učební a školní potřeby a pomůcky, hrací karty, tiskací písma, štočky.

(511) 1, 6, 7, 8, 9, 16

(210) O 58142

(111) **169034**

(220) 20.12.1991

(151) 14.12.1990

(180) 14.12.2010

(540)

(730) **Reynolds Metals Company, společnost zřízená podle zákonů státu Virginia**,

Richmond, Spojené státy americké, Virginia

(740) JUDr. Čermák Karel, Čermák, Hořejš, Vrba - advokátní a patentová kancelář, Národní 32, Praha 1

(510) Výrobky z hliníku a slitin hliníku ve tvaru litém, válcovaném, extrudovaném, raženém a protahovaném, a ve formě polotovárů i konečných výrobků pro použití v průmyslu, stavebnictví i v domácnosti, včetně hliníkových fólií, nádob z hliníkových fólií, pečících nádob z hliníkových fólií a papírových laminátů z hliníkových fólií, papír nepropustný pro tuky, sáčky a tašky z plastických hmot, filmy z plastických hmot a papírové ubrousky, přibory z plastických hmot, pohárky z plastických hmot, talíře z plastických hmot, stolní

- prádlo z plastických hmot, nádoby z plastických hmot, lepenkové podnosy a tácy a pečicí nádoby z papíru.
- (511) 6, 16, 21
(210) O 59671

- (111) **169035**
(220) 20.12.1991
(151) 14.12.1990
(180) 14.12.2010
(540)

REYNOLDS

- (730) **Reynolds Metals Company, společnost zřízená podle zákonů státu Virginia**, Richmond, Spojené státy americké, Virginia
- (740) JUDr. Čermák Karel, Čermák, Hořejš, Vrba - advokátní a patentová kancelář, Národní 32, Praha 1
- (510) Výrobky z hliníku a slitin hliníku ve tvaru litém, válcovaném, extrudovaném, raženém a protahovaném, a ve formě polotovarů i konečných výrobků pro použití v průmyslu, stavebnictví i v domácnosti, včetně hliníkových fólií, nádob z hliníkových fólií, pečících nádob z hliníkových fólií a papírových laminátů z hliníkových fólií, papír nepropustný pro tuky, sáčky a tašky z plastických hmot, filmy z plastických hmot a papírové ubrousky, přístroje z plastických hmot, pohárky z plastických hmot, talíře z plastických hmot, stolní prádlo z plastických hmot, nádoby z plastických hmot, lepenkové podnosy a tácy a pečicí nádoby z papíru.
- (511) 6, 16, 21
(210) O 59672

- (111) **169041**
(220) 20.12.1991
(151) 03.05.1990
(180) 03.05.2010
(540)

McPIZZA

- (730) **McDonald's Corporation, společnost založená podle zákonů státu Delaware**, One McDonald's Plaza, Oak Brook, Spojené státy americké, Illinois
- (740) JUDr. Zelený Pavel, Společná advokátní kancelář Všecka a partneři, Hájkova 2, Praha 2
- (510) Pokrmy připravené z masných, vepřových, rybích a drůbežích výrobků, masové sendviče, rybí sendviče, vepřové sendviče, kuřecí sendviče, konzervované a vařené ovoce a zelenina, vejce, sýr, mléko, mléčné výrobky, nakládaná zelenina, zákusky, obložené chlebičky, sušenky, chléb, koláče, pečivo, čokoláda, káva, kávové náhražky, čaj, hořčice, ovesné vločky, těsta, omáčky, koření, cukr, cukrovinky.
- (511) 29, 30
(210) O 57436

- (111) **169201**
(220) 31.01.1992
(151) 13.09.1990
(180) 13.09.2010
(540)

DIDACTA

- (730) **Didacta Ausstellungs- und Verlags GmbH**, Rheinstrasse 94, Darmstadt, Německo

- (740) JUDr. Korejzová Zdeňka, KOREJZOVÁ & SPOL. Advokátní a patentová kancelář, Spálená 29, Praha 1
- (510) Plánování a nebo pořádání veletrhů, výstav, kongresů, učitelských seminářů, vzdělávání, výchova, vyučování, vydávání a publikace knih, novin a časopisů.
- (511) 41, 42
(210) O 58600

- (111) **169282**
(220) 29.02.1992
(151) 14.09.1990
(180) 14.09.2010
(540)



SmithKline Beecham

- (730) **SmithKline Beecham p.l.c.**, New Horizons Court, Brentford, Middlesex, Velká Británie
- (740) JUDr. Korejzová Zdeňka, KOREJZOVÁ & SPOL. Advokátní a patentová kancelář, Spálená 29, Praha 1
- (510) Služby vyučovací a vzdělávací, služby ve zdravotnictví.
- (511) 41, 42
(210) O 58607

- (111) **169339**
(220) 29.02.1992
(151) 12.10.1990
(180) 12.10.2010
(540)



- (730) **The Procter & Gamble Company, Společnost zřízená podle zákonů státu Ohio**, One Procter & Gamble Plaza, Cincinnati, Spojené státy americké, Ohio
- (740) JUDr. Čermák Karel, Čermák, Hořejš, Vrba - advokátní a patentová kancelář, Národní 32, Praha 1
- (510) (3) prací a bělicí prostředky a jiné substance pro použití při praní, přípravky čistící, leštící, odmašťovací, brusné, mýdla.
- (511) 3
(210) O 58914

- (111) **169343**
(220) 26.02.1992
(151) 22.03.1990
(180) 22.03.2010
(540)

MY LITTLE PONY

- (730) **HASBRO, INC., společnost zřízená podle zákonů státu Rhode Island**, Pawtucket, Spojené státy americké, Rhode Island
- (740) JUDr. Čermák Karel, Čermák, Hořejš, Vrba - advokátní a patentová kancelář, Národní 32, Praha 1
- (510) (28) hračky, hry a věci na hraní.
- (511) 28
- (210) O 57182

- (111) **169344**
 (220) 26.02.1992
 (151) 22.03.1990
 (180) 22.03.2010

(540) **MB - MILTON BRADLEY**

- (730) **HASBRO, INC., společnost zřízená podle zákonů státu Rhode Island**, Pawtucket, Spojené státy americké, Rhode Island
- (740) JUDr. Čermák Karel, Čermák, Hořejš, Vrba - advokátní a patentová kancelář, Národní 32, Praha 1
- (510) (28) hračky, hry a věci na hraní.
- (511) 28
- (210) O 57183

- (111) **169396**
 (220) 10.03.1992
 (151) 29.06.1990
 (180) 29.06.2010



- (730) **BRITISH AMERICAN TOBACCO (BRANDS) INC.**, 401 South Fourth Avenue, Suite 1800, Louisville, Spojené státy americké, Kentucky
- (740) JUDr. Traplová Jarmila, Advokátní a patentová kancelář Traplová, Hakr, Kubát, Přístavní 24, Praha 7
- (510) (34) cigarety, tabák, tabákové výrobky, potřeby pro kuřáky, zapalovače a zápalky.
- (511) 34
- (210) O 57879

- (111) **169746**
 (220) 10.04.1992
 (151) 29.11.1990
 (180) 29.11.2010



- (540)
- (730) **Advance Magazine Publishers Inc., společnost zřízená podle zákonů státu New York**, 350 Madison Avenue, New York, Spojené státy americké, New York
- (740) Patentservis Praha a.s., Jivenská 1273/1, Praha 4
- (510) (16) časopisy.
- (511) 16
- (210) O 59498

- (111) **169895**
 (220) 30.04.1992
 (151) 22.03.1990
 (180) 22.03.2010



- (730) **HASBRO, INC., společnost zřízená podle zákonů státu Rhode Island**, Pawtucket, Spojené státy americké, Rhode Island
- (740) JUDr. Čermák Karel, Čermák, Hořejš, Vrba - advokátní a patentová kancelář, Národní 32, Praha 1
- (510) (28) hračky, hry a věci na hraní.
- (511) 28
- (210) O 57181

- (111) **169967**
 (220) 13.05.1992
 (151) 28.06.1990
 (180) 28.06.2010

(540) **PANADEINE**

- (730) **SmithKline Beecham (SWG) Limited**, Four New Horizons Court, Harlequin Avenue, Brentford, Middlesex, Velká Británie
- (740) JUDr. Korejzová Zdeňka, KOREJZOVÁ & SPOL. Advokátní a patentová kancelář, Spálená 29, Praha 1
- (510) (5) farmaceutické přípravky a substance.
- (511) 5
- (210) O 57870

- (111) **169970**
 (220) 13.05.1992
 (151) 28.06.1990
 (180) 28.06.2010

(540) **HEDEX**

- (730) **SmithKline Beecham (SWG) Limited**, Four New Horizons Court, Harlequin Avenue, Brentford, Middlesex, Velká Británie
- (740) JUDr. Korejzová Zdeňka, KOREJZOVÁ & SPOL. Advokátní a patentová kancelář, Spálená 29, Praha 1
- (510) (5) farmaceutické přípravky a substance.
- (511) 5
- (210) O 57867

(111) **169996**
 (220) 25.05.1992
 (151) 28.06.1990
 (180) 28.06.2010

(540) **ANDREWS LIVER SALT**

(730) **SmithKline Beecham (SWG) Limited**, Four
 New Horizons Court, Harlequin Avenue, Brentford,
 Middlesex, Velká Británie
 (740) JUDr. Korejzová Zdeňka, KOREJZOVÁ & SPOL.
 Advokátní a patentová kancelář, Spálená 29, Praha
 1
 (510) (5) farmaceutické přípravky a substance.
 (511) 5
 (210) O 57878

(111) **169998**
 (220) 25.05.1992
 (151) 28.06.1990
 (180) 28.06.2010

(540) **MIL-PAR**

(730) **SmithKline Beecham (SWG) Limited**, Four
 New Horizons Court, Harlequin Avenue, Brentford,
 Middlesex, Velká Británie
 (740) JUDr. Korejzová Zdeňka, KOREJZOVÁ & SPOL.
 Advokátní a patentová kancelář, Spálená 29, Praha
 1
 (510) (5) farmaceutické přípravky a substance.
 (511) 5
 (210) O 57874

(111) **169999**
 (220) 25.05.1992
 (151) 28.06.1990
 (180) 28.06.2010

(540) **SOLPADEINE**

(730) **SmithKline Beecham (SWG) Limited**, Four
 New Horizons Court, Harlequin Avenue, Brentford,
 Middlesex, Velká Británie
 (740) JUDr. Korejzová Zdeňka, KOREJZOVÁ & SPOL.
 Advokátní a patentová kancelář, Spálená 29, Praha
 1
 (510) (5) farmaceutické přípravky a substance.
 (511) 5
 (210) O 57877

(111) **170000**
 (220) 25.05.1992
 (151) 28.06.1990
 (180) 28.06.2010

(540) **MILK OF MAGNESIA**

(730) **SmithKline Beecham (SWG) Limited**, Four
 New Horizons Court, Harlequin Avenue,
 Brentford, Middlesex, Velká Británie
 (740) JUDr. Korejzová Zdeňka, KOREJZOVÁ & SPOL.
 Advokátní a patentová kancelář, Spálená 29, Praha
 1
 (510) (5) farmaceutické přípravky a substance.
 (511) 5
 (210) O 57876

(111) **170018**
 (220) 14.05.1992

(151) 06.12.1990
 (180) 06.12.2010
 (540)



(730) **SONY MUSIC ENTERTAINMENT INC.**,
společnost zřízená podle zákonů státu
Delaware, 550 Madison Avenue, New York,
 Spojené státy americké, New York
 (740) JUDr. Zelený Pavel, Společná advokátní kancelář
 Všeťečka a partneři, Hálkova 2, Praha 2
 (510) Zařízení pro zvukové a audiovizuální záznamy
 včetně gramofonových nahrávek, částečně
 nahraných magnetofonových pásek, kompaktních
 disků a kazet, kinematografické filmy.
 (511) 9
 (210) O 59582

(111) **170136**
 (220) 30.05.1992
 (151) 17.10.1990
 (180) 17.10.2010

(540) **TRAMPSKÝ KOTLÍK**

(730) **HAMÉ, a.s.**, Babice č.572, Česká republika
 (740) Müller Václav, patentový zástupce, Filipova 2016,
 Praha 4
 (510) (29) hotové jídlo gulášového typu.
 (511) 29
 (210) O 58987

(111) **170292**
 (220) 30.09.1992
 (151) 28.06.1990
 (180) 28.06.2010

(540) **PHILLIPS**

(730) **SmithKline Beecham (SWG) Limited**, Four
 New Horizons Court, Harlequin Avenue, Brentford,
 Middlesex, Velká Británie
 (740) JUDr. Korejzová Zdeňka, KOREJZOVÁ & SPOL.
 Advokátní a patentová kancelář, Spálená 29, Praha
 1
 (510) (5) farmaceutické přípravky a substance.
 (511) 5
 (210) O 57875

(111) **170355**
 (220) 30.06.1992
 (151) 08.06.1990
 (180) 08.06.2010

(540) **BACTEKILLER**

(730) **KANEBO KABUSHIKI KAISHA (KANEBO,**
LTD.), No. 17-4, Sumida 5-chome, Sumida-ku,
 Tokyo, Japonsko
 (740) Mgr. Petra de Brantes, KOREJZOVÁ & SPOL.
 Advokátní a patentová kancelář, Spálená 29, Praha
 1
 (510) Antibakteriální chemické prostředky, nezpracované
 vlákenné textilní materiály, příze a vlákna pro
 textilní použití, tkané a pletené textilie.
 (511) 1, 22, 23, 24
 (210) O 57725

(111) **170569**
 (220) 03.07.1992
 (151) 02.07.1990
 (180) 02.07.2010
 (540)

BAR'S LEAKS

(730) **Bar's Products International, Ltd., společnost zřízená podle zákonů státu Michigan**, Torrance, California, Spojené státy americké, California
 (740) JUDr. Čermák Karel, Čermák, Hořejš, Vrba - advokátní a patentová kancelář, Národní 32, Praha 1
 (510) Antikorozivní přípravky, přípravky pro prevenci koroze v chladicích systémech vozidel nebo v systémech pro ústřední vytápění; přípravky pro prevenci netěsností a pro izolaci netěsností v chladicích systémech vozidel nebo v systémech pro ústřední vytápění.
 (511) 2, 17
 (210) O 57903

(111) **170576**
 (220) 03.07.1992
 (151) 19.01.1990
 (180) 19.01.2010
 (540)



(730) **Beamish & Crawford plc.**, Cork, Irsko
 (740) Patentservis Praha a.s., Jivenská 1273/1, Praha 4
 (510) (32) pivo, anglické nadkvasové svrchní pivo, ležák, silné tmavé pivo a pivo s vyšším obsahem alkoholu.
 (511) 32
 (210) O 56855

(111) **170787**
 (220) 15.07.1992
 (151) 20.12.1990
 (180) 20.12.2010
 (540)

MONOPOLY

(730) **Hasbro, Inc.**, 1027 Newport Avenue, Pawtucket, Spojené státy americké, Rhode Island
 (740) JUDr. Rott Vladimír, Rott, Růžička a Guttman, patentová, známková a právní kancelář, Nad Štolou 12, Praha 7
 (510) Stolní hry.
 (511) 28
 (210) O 59796

(111) **171085**
 (220) 08.09.1992
 (151) 10.10.1990
 (180) 10.10.2010

(540)



(730) **Ladislav Kříž**, Národní obrany 29, Praha 6, Česká republika
 (510) (42) poradenská a konzultační činnost v oboru psychotroniky.
 (511) 42
 (210) O 58871

(111) **171471**
 (220) 03.07.1992
 (151) 02.07.1990
 (180) 02.07.2010
 (540)

BAR'S

(730) **Bar's Products International, Ltd., společnost zřízená podle zákonů státu Michigan**, Torrance, Spojené státy americké, California
 (740) JUDr. Čermák Karel, Čermák, Hořejš, Vrba - advokátní a patentová kancelář, Národní 32, Praha 1
 (510) Antikorozivní přípravky, přípravky pro prevenci koroze v chladicích systémech vozidel nebo v systémech pro ústřední vytápění; přípravky pro prevenci netěsností a pro izolaci netěsností v chladicích systémech vozidel nebo v systémech pro ústřední vytápění.
 (511) 2, 17
 (210) O 57902

PŘEVODY OCHRANNÝCH ZNÁMEK

Číslo zápisu	Dřívější majitel	Nynější majitel	S účinností od:
89235	Kungshammaren Aktiebolag, Höganäs, SE	Kanthal AB, Hallstahammar, SE	10.04.2000
90015	WARNACO INC., New York, US, NY	ML., Inc., a Delaware corporation, Bridgeport, US, CT	27.04.2000
110859	ŠKODA a.s., Plzeň, CZ	ŠKODA HOLDING a.s., Praha 1, CZ	06.04.2000
111394	FEZKO, vlnašské závody a fezárný, státní podnik, Strakonice, CZ	Fezko, vlnašské závody a fezárný a.s., Strakonice, CZ	17.04.2000
114081	Harvardský průmyslový holding, a.s. - v likvidaci, Praha 4, CZ	CHODOGLAV, akciová společnost, Chodov u Karlových Varů, CZ	14.04.2000
152016	Mikov a.s., Mikulášovice, CZ	Ferrotrade s.r.o., Praha 5, CZ	21.04.2000
154877	Zeneca Limited, London, GB	Abbott Laboratories, Abbott Park, US, IL	25.04.2000
157368	Mikov a.s., Mikulášovice, CZ	Ferrotrade s.r.o., Praha 5, CZ	25.04.2000
157984	Kovofiniš a.s., Leděč nad Sázavou, CZ	KOVOFINIŠ KF, s.r.o., Leděč nad Sázavou, CZ	19.04.2000
157985	Kovofiniš a.s., Leděč nad Sázavou, CZ	KOVOFINIŠ KF, s.r.o., Leděč nad Sázavou, CZ	21.04.2000
158906	Družstevní cestovní kancelář Rekrea, spol. s r.o., Praha 1, CZ	NEV - DAMA, a.s., Praha 1, CZ	10.04.2000
159097	Pharmacia & Upjohn Company, Kalamazoo, US, MI	PHARMACIA & UPJOHN S.A., Luxembourg, LU	26.04.2000
159921	Malokarpatský vinársky podnik, a.s., Pezinok, SK	VITIS trade, s.r.o., Banská Bystrica, SK	13.04.2000
160466	Harvardský průmyslový holding, a.s. - v likvidaci, Praha 4 - Michle, CZ	UNION LESNÍ BRÁNA, a.s., Dubí 3, CZ	13.04.2000
160964	MIKOV a.s., Mikulášovice 589, CZ	FERROTRADE s.r.o., Praha 5, CZ	18.04.2000
160999	CREANOVA INC., společnost organizovaná podle zákonů státu Delaware, Somerset, US, NJ	CONDEA SERVO BV, společnost organizovaná podle zákonů státu Nizozemí, Delden, NL	05.04.2000
162122	Malokarpatský vinársky podnik, a.s., Pezinok, SK	VITIS trade, s.r.o., Banská Bystrica, SK	13.04.2000
162170	Kungshammaren Aktiebolag, Höganäs, SE	Kanthal AB, Hallstahammar, SE	10.04.2000
162539	Malokarpatský vinársky podnik, a.s., Pezinok, SK	VITIS trade, s.r.o., Banská Bystrica, SK	13.04.2000
163570	KOZAK Klatovy a.s., Klatovy, CZ	NCG, s.r.o., Brno, CZ	11.04.2000
163657	Mars Incorporated, spol.podle zákonů státu Delaware, Mc Lean, US, VA	MASTER FOODS, kom. spol., Poříčí nad Sázavou, CZ	02.05.2000
165047	Malokarpatský vinársky podnik, a.s., Pezinok, SK	VITIS trade, s.r.o., Banská Bystrica, SK	13.04.2000
165191	Harvardský průmyslový holding, a.s. - v likvidaci, Praha 4 - Michle, CZ	KERAUNION, a.s., Dubí 3, CZ	17.04.2000
166009	Malokarpatský vinársky podnik, a.s., Pezinok, SK	VITIS trade, s.r.o., Banská Bystrica, SK	13.04.2000
166393	Hoechst Marion Roussel, Inc., Kansas City, US, MO	SYNTHELABO, Le Plessis Robinson, FR	12.04.2000
166393	SYNTHELABO, Le Plessis Robinson, FR	SANOFI-SYNTHELABO, Paris, FR	19.04.2000

Číslo zápisu	Dřívější majitel	Nynější majitel	S účinností od:
167381	WARNACO Inc., společnost zřízená podle zákonů státu Delaware, New York, US, NY	ML., Inc., a Delaware corporation, Bridgeport, US, CT	27.04.2000
167483	WARNACO Inc., společnost zřízená podle zákonů státu Delaware, New York, US, NY	ML., Inc., a Delaware corporation, Bridgeport, US, CT	27.04.2000
167527	Digital Equipment Corporation, spol. zřízená podle zákonů státu Massachusetts, Maynard, US, MA	Compaq Information Technologies Group, L.P., a Texas Limited Partership, Houston, US, TX	14.04.2000
167609	Digital Equipment Corporation, spol. zřízená podle zákonů státu Massachusetts, Maynard, US, MA	Compaq Information Technologies Group, L.P. a Texas Limited Partnership, Houston, US, TX	14.04.2000
167830	Digital Equipment Corporation, spol. zřízená podle zákonů státu Massachusetts, Maynard, US, MA	Compaq Information Technologies Group, L.P. a Texas Limited Partnership, Houston, US, TX	14.04.2000
167852	Kovex, Hošťálková, CS	KOVEX, a.s., Hošťálková, CZ	12.04.2000
167852	KOVEX, a.s., Hošťálková, CZ	WOJTOŇ KOVEX, spol. s r.o., Hošťálková, CZ	12.04.2000
167852	WOJTOŇ KOVEX, spol. s r.o. v likvidaci, Hošťálková č.p. 203, CZ	KOVEX - kovárna s.r.o., Hošťálková č.p. 203, CZ	12.04.2000
168045	Pharmacia & Upjohn Company, Kalamazoo, US, MI	Pharmacia & Upjohn S.A., Luxembourg, LU	18.04.2000
168550	York Textilwerk GmbH and Co., Albstadt - Ebinger, DL	SPORT 2000 Deutschland GmbH, Mainhausen, DE	18.04.2000
170003	MARS Incorporated, společnost zřízená podle zákonů státu Delaware, McLean, US, VA	MASTER FOODS, kom. spol., Poříčí nad Sázavou, CZ	02.05.2000
170125	MARS Incorporated, společnost zřízená podle zákonů státu Delaware, McLean, US, VA	MASTER FOODS, kom. spol., Poříčí nad Sázavou, CZ	02.05.2000
170701	MARS Incorporated, společnost zřízená podle zákonů státu Delaware, McLean, US, VA	MASTER FOODS, kom. spol., Poříčí nad Sázavou, CZ	02.05.2000
170787	Tonka Corporation, společnost zřízená podle zákonů státu Minnesota, Wilmington, US, MN	Hasbro, Inc., Pawtucket, US, RI	12.04.2000
171558	MARS Incorporated, společnost zřízená podle zákonů státu Delaware, McLean, US, VA	MASTER FOODS, kom. spol., Poříčí nad Sázavou, CZ	26.04.2000
171559	MARS Incorporated, společnost zřízená podle zákonů státu Delaware, McLean, US, VA	MASTER FOODS, kom. spol., Poříčí nad Sázavou, CZ	26.04.2000
171748	Cable News Network, Inc. společnost zřízená podle zákonů státu Georgia, Atlanta, US, GA	LOUISE, LLC, společnost organizovaná a existující dle práva státu Delaware, Atlanta, US, GA	17.04.2000
171748	LOUISE, LLC, společnost organizovaná a existující dle práva státu Delaware, Atlanta, US, GA	CABLE NEWS NETWORK, LP, společnost organizovaná a existující dle práva státu Delaware, Atlanta, US, GA	17.04.2000
171748	CABLE NEWS NETWORK, LP, společnost organizovaná a existující dle práva státu Delaware, Atlanta, US, GA	CABLE NEWS NETWORK LP, LLLP společnost organizovaná a existující dle práva státu Delaware, Atlanta, US, GA	17.04.2000
171853	Mars, Incorporated, společnost zřízená podle zákonů státu Delaware, McLean, US, VA	MASTER FOODS, kom. spol., Poříčí nad Sázavou, CZ	02.05.2000
171888	Cable News Network, Inc. společnost zřízená podle zákonů státu Georgia, Atlanta, US, GA	LOUISE, LLC, společnost organizovaná e existující dle práva státu Delaware, Atlanta, US, GA	17.04.2000

Číslo zápisu	Dřívější majitel	Nynější majitel	S účinností od:
171888	LOUISE, LLC, společnost organizovaná a existující dle práva státu Delaware, Atlanta, US, GA	CABLE NEWS NETWORK, LP, společnost organizovaná a existující dle práva státu Delaware, Atlanta, US, GA	17.04.2000
171888	CABLE NEWS NETWORK, LP, společnost organizovaná a existující dle práva státu Delaware, Atlanta, US, GA	CABLE NEWS NETWORK LP, LLLP společnost organizovaná a existující dle práva státu Delaware, Atlanta, US, GA	17.04.2000
172629	CRAY RESEARCH, INC., Eagan, US, MN	CRAY RESEARCH, L.L.C., Mountain View, US, CA	20.04.2000
172630	CRAY RESEARCH, INC., Eagan, US, MN	CRAY RESEARCH, L.L.C., Mountain View, US, CA	20.04.2000
172631	CRAY RESEARCH, INC., Eagan, US, MN	CRAY RESEARCH, L.L.C., Mountain View, US, CA	20.04.2000
174336	MARS Incorporated, společnost zřízená podle zákonů státu Delaware, McLean, US, VA	MASTER FOODS, kom. spol., Poříčí nad Sázavou, CZ	02.05.2000
174709	ALTRON spol. s r.o., Praha 5, CZ	ALTRON a.s., Praha 5 - Velká Chuchle, CZ	12.04.2000
176003	NEALKO Olomouc, a.s., Brno, CZ	Nealko nápoje a.s., Olomouc, CZ	05.04.2000
176126	First Financial Management Corporation, Atlanta, US, GA	Western Union Holdings, Inc., Englewood, US, CO	12.04.2000
176463	Družstevní cestovní kancelář Rekrea, spol. s r.o., Praha 1, CZ	NEV-DAMA, a.s., Praha 1, CZ	25.04.2000
176653	HELIOS PRAHA, spol. s r.o., Praha 1, CZ	HELIOS Praha a.s., Praha 1, CZ	11.04.2000
176731	NEALKO Olomouc, a.s., Brno, CZ	Nealko nápoje a.s., Olomouc, CZ	05.04.2000
177181	APP Group, a.s., Praha 4, CZ	APP Czech s.r.o., Praha 4, CZ	20.04.2000
177234	SELIKO a.s., Olomouc, CZ	SELIKO Opava, a.s., Opava, CZ	26.04.2000
177400	First Financial Management Corporation, Atlanta, US, GA	Western Union Holdings, Inc., Englewood, US, CO	12.04.2000
177401	First Financial Management Corporation, Atlanta, US, GA	Western Union Holdings, Inc., Englewood, US, CO	12.04.2000
179730	Leoš Nováček, Olomouc, CZ	INTER POLLY Trade s.r.o., Olomouc, CZ	25.04.2000
179819	JK Trading, spol. s r.o., Štířín, CZ	Studio JKt, s.r.o., Praha 1, CZ	21.04.2000
180840	MARS Incorporated, společnost zřízená podle zákonů státu Delaware, McLean, US, VA	MASTER FOODS, kom. spol., Poříčí nad Sázavou, CZ	02.05.2000
181828	ČOKOLÁDOVNY, a.s., Praha 4 - Modřany, CZ	Danone Čokoládovny, a.s., Praha 4 - Modřany, CZ	26.04.2000
182667	ALIGATOR CS, s.r.o., Praha 9-Libeň, CZ	ALLIGATOR FARBWERKE Rolf Miessner GmbH & Co. KG, Enger, DE	19.04.2000
183200	HELIOS PRAHA, spol. s r.o., Praha 1, CZ	HELIOS Praha a.s., Praha 1, CZ	11.04.2000
183438	Želetavská sýrárna, a.s., Želetava, CZ	Jaroměřická mlékárna, a.s., Jaroměřice nad Rokýtkou, CZ	25.04.2000
183866	First Financial Management Corporation, Atlanta, US, GA	Western Union Holdings, Inc., Englewood, US, CO	12.04.2000
184788	SELIKO, a. s., Olomouc, CZ	Likérka Dolany a.s., Dolany, CZ	26.04.2000
184824	Jan Klimeš, Šumperk, CZ	Antonín Kučerka, Olomouc, CZ	20.04.2000
185748	SOPEK s.r.o., Sokolov, CZ	SOPEK a.s., Karlovy Vary, CZ	02.05.2000
186833	Carlos Kosch, Wien, AT	PROAIR GmbH, Argenbühl- Eglofs, DE	18.04.2000

Číslo zápisu	Dřívější majitel	Nynější majitel	S účinností od:
187139	HOLD spol. s r.o., Brno, CZ	HOLD a.s., Brno, CZ	11.04.2000
187708	Carlos Kosch, Wien, AT	PROAIR GmbH, Argenbühl- Eglofs, DE	18.04.2000
187854	SELIKO, a.s., Olomouc, CZ	SELIKO Opava, a.s., Opava, CZ	26.04.2000
187855	SELIKO, a.s., Olomouc, CZ	SELIKO Opava, a.s., Opava, CZ	26.04.2000
187856	SELIKO, a.s., Olomouc, CZ	SELIKO Opava, a.s., Opava, CZ	26.04.2000
187857	SELIKO, a.s., Olomouc, CZ	SELIKO Opava, a.s., Opava, CZ	26.04.2000
187858	SELIKO, a.s., Olomouc, CZ	SELIKO Opava, a.s., Opava, CZ	26.04.2000
188215	HELIOS PRAHA, spol. s r.o., Praha 1, CZ	HELIOS Praha a.s., Praha 1, CZ	11.04.2000
188367	EUROSAT CS, s.r.o., Brno, CZ	PARADOX SECURITY SYSTEMS, St-Eustache, Montreal, Quebec, CA	27.04.2000
188673	SELIKO a.s., Olomouc, CZ	SELIKO Opava, a.s., Opava, CZ	27.04.2000
190058	First Financial Management Corporation, Atlanta, US, GA	Western Union Holdings, Inc., Englewood, US, CO	12.04.2000
190059	First Financial Management Corporation, Atlanta, US, GA	Western Union Holdings, Inc., Englewood, US, CO	12.04.2000
190257	HELIOS PRAHA, spol. s r.o., Praha 1, CZ	HELIOS Praha a.s., Praha 1, CZ	12.04.2000
190746	WARNACO INC., New York, US, NY	ML., Inc., a Delaware corporation, Bridgeport, US, CT	27.04.2000
190795	Digital Equipment Corporation, společnost organizovaná dle zákonů státu Massachusetts, Maynard, US, MA	Compaq Information Technologies Group, L.P. a Texas Limited Partnership, Houston, US, TX	14.04.2000
191106	HELIOS PRAHA, spol. s r.o., Praha 1, CZ	HELIOS Praha a.s., Praha 1, CZ	11.04.2000
191362	CASA, a.s., Praha 1, CZ	BESEDA a.s. Praha, Praha 1, CZ	12.04.2000
191363	CASA, a.s., Praha 1, CZ	BESEDA a.s. Praha, Praha 1, CZ	12.04.2000
191491	EUROSAT CS, s.r.o., Brno, CZ	PARADOX SECURITY SYSTEMS, St-Eustache, Montreal, Quebec, CA	27.04.2000
191698	HELIOS PRAHA, spol. s r.o., Praha 1, CZ	HELIOS Praha a.s., Praha 1, CZ	11.04.2000
191761	Botanicus, spol. s r.o., Lysá nad Labem, CZ	Botanicus Ubiquitus Limited, Norwich, GB	17.04.2000
191898	Karel Trojáněk - TROMAX Praha, Praha 2, CZ	Mgr. Hana Trojánková, Praha 2, CZ	21.04.2000
192143	Foreign Economic Closed Joint Stock Company "Sojuzplodoimport", Moscow, RU	Spirits International N.V., Willemstad, Curacao, AN	25.04.2000
192380	Pivovar Nymburk, spol. s r.o., Nymburk, CZ	Ing. Pavel Benák, Sadská, CZ	18.04.2000
192518	SELIKO, a. s., Olomouc, CZ	Likérka Dolany a.s., Dolany, CZ	27.04.2000
192519	SELIKO, a. s., Olomouc, CZ	Likérka Dolany, a.s., Dolany, CZ	27.04.2000
192863	WARNACO INC., New York, US, NY	ML., Inc., a Delaware corporation, Bridgeport, US, CT	27.04.2000
193386	HELIOS PRAHA, spol. s r.o., Praha 1, CZ	HELIOS Praha a.s., Praha 1, CZ	11.04.2000
193475	KOZAK Klatovy a.s., Klatovy, CZ	NCG, s.r.o., Brno, CZ	11.04.2000
193591	Digital Equipment Corporation, Maynard, US, MA	Compaq Information Technologies Group, L.P., a Texas Limited Partnership, Houston, US, TX	14.04.2000

Číslo zápisu	Dřívější majitel	Nynější majitel	S účinností od:
193656	Digital Equipment Corporation, Maynard, US, MA	Compaq Information Technologies Group, L.P., a Texas Limited Partership, Houston, US, TX	14.04.2000
193887	TOMATEX, spol. s r.o., Otrokovice, CZ	TOMATEX Otrokovice, a.s., Otrokovice, CZ	28.04.2000
194364	Gumáci, s.r.o., Praha 4, CZ	GUMÁCI a.s., Praha 4, CZ	17.04.2000
194364	GUMÁCI a.s., Praha 4, CZ	Beseda Holding, a.s., Praha 1, CZ	17.04.2000
194827	Masokombinát Písek, s.r.o. v likvidaci, Praha 4, CZ	ZŘUD, a.s., Praha 4, CZ	10.04.2000
195217	SELIKO, a.s., Olomouc, CZ	SELIKO Opava, a.s., Opava, CZ	27.04.2000
195218	SELIKO, a.s., Olomouc, CZ	SELIKO Opava, a.s., Opava, CZ	27.04.2000
195220	SELIKO, a.s., Olomouc, CZ	Likérka Dolany a.s., Dolany, CZ	27.04.2000
195221	SELIKO, a.s., Olomouc, CZ	Likérka Dolany a.s., Dolany, CZ	26.04.2000
195293	HANG TEN INTERNATIONAL, společnost zřízená podle zákonů státu California, San Diego, US, CA	ILC Trademark Corporation, Road Town, Tortola, BV	27.04.2000
195369	SELIKO, a.s., Olomouc, CZ	SELIKO Opava, a. s., Opava, CZ	06.04.2000
195370	SELIKO, a.s., Olomouc, CZ	Likérka Dolany a.s., Dolany, CZ	27.04.2000
195462	SELIKO, a.s., Olomouc, CZ	SELIKO Opava, a.s., Opava, CZ	27.04.2000
195852	WARNACO INC., New York, US, NY	ML., Inc., a Delaware corporation, Bridgeport, US, CT	27.04.2000
195975	ELTEC spol. s r.o., Piešťany, SK	ELTEC, a.s., Piešťany, SK	13.04.2000
196335	Digital Equipment Corporation, Maynard, US, MA	Compaq Information Technologies Group, L.P. a Texas Limited Partnership, Houston, US, TX	14.04.2000
196775	ADORE, s.r.o., Praha 5, CZ	František Savov, Praha 5, CZ	17.04.2000
196775	František Savov, Praha 5, CZ	ADORE HOLDING, a.s., Praha 5, CZ	18.04.2000
197131	PHARMACIA & UPJOHN S.A., Luxembourg, LU	Johnson & Johnson, New Brunswick, US, NJ	19.04.2000
197783	CHEMSERVIS, s.r.o., Litvínov, CZ	CHEMSERVIS a.s., Litvínov, CZ	06.04.2000
198613	SELIKO a.s., Olomouc, CZ	Likérka Dolany a.s., Dolany, CZ	27.04.2000
198630	Digital Equipment Corporation, Maynard, US, MA	Compaq Information Technologies Group, L.P. a Texas Limited Partnership, Houston, US, TX	14.04.2000
198664	TEXHEM, akciová společnost, Brno, CZ	OTAVAN Třeboň a.s., Třeboň, CZ	21.04.2000
198681	SELIKO a.s., Olomouc, CZ	SELIKO Opava, a.s., Opava, CZ	26.04.2000
198682	SELIKO a.s., Olomouc, CZ	SELIKO Opava,a.s., Opava, CZ	27.04.2000
198683	SELIKO a.s., Olomouc, CZ	SELIKO Opava, a.s., Opava, CZ	26.04.2000
199166	Digital Equipment Corporation, Maynard, US, MA	Compaq Information Technologies Group, L.P., a Texas Limited Partership, Houston, US, TX	14.04.2000
199167	Digital Equipment Corporation, Maynard, US, MA	Compaq Information Technologies Group, L.P. a Texas Limited Partership, Houston, US, TX	14.04.2000
199288	Digital Equipment Corporation, Maynard, US, MA	Compaq Information Technologies Group, L.P. a Texas Limited Partnership, Houston, US, TX	14.04.2000
199451	SELIKO, a.s., Olomouc, CZ	SELIKO Opava, a.s., Opava, CZ	27.04.2000

Číslo zápisu	Dřívější majitel	Nynější majitel	S účinností od:
199452	SELIKO a. s., Olomouc, CZ	SELIKO Opava, a.s., Opava, CZ	26.04.2000
199453	SELIKO a. s., Olomouc, CZ	SELIKO Opava, a.s., Opava, CZ	26.04.2000
199454	SELIKO a.s., Olomouc, CZ	SELIKO Opava, a.s., Opava, CZ	26.04.2000
199458	SELIKO a.s., Olomouc, CZ	SELIKO Opava, a.s., Opava, CZ	27.04.2000
199527	Warnaco Inc., a Delaware Corporation, New York, US, NY	ML., Inc., a Delaware corporation, Bridgeport, US, CT	27.04.2000
199802	IMOS-VHS Břeclav, spol. s r.o., Břeclav, CZ	IMOS Zlín s.r.o., Zlín- Malenovice, CZ	17.04.2000
200234	SELIKO a.s., Olomouc, CZ	Likérka Dolany a.s., Dolany, CZ	27.04.2000
200549	WARNACO INC., New York, US, NY	ML., Inc., a Delaware corporation, Bridgeport, US, CT	27.04.2000
200672	Malokarpatský vinársky podnik, a.s., Pezinok, SK	VITIS trade, s.r.o., Banská Bystrica, SK	13.04.2000
200867	PRUFROCK'S, s.r.o., Praha 7, CZ	The Globe, s.r.o., Praha 1, CZ	11.04.2000
201327	WARNACO INC., a Delaware corporation, New York, US, NY	ML, Inc., a Delaware corporation, Bridgeport, US, CT	27.04.2000
201334	HELIOS PRAHA, spol. s r.o., Praha 1, CZ	HELIOS Praha a.s., Praha 1, CZ	11.04.2000
201574	TRIAS KPK, spol. s r.o., Opava, CZ	Městské služby Rýmařov, s.r.o., Rýmařov, CZ	17.04.2000
201598	AGRO-KOP, spol. s r.o., Třebíč, CZ	AGROKOP CZ, a.s., Třebíč, CZ	12.04.2000
201603	M&J GENUINE DESIGN a.s., Praha 1, CZ	Flow East Limited, St. Helier, Jersey, CW	20.04.2000
201694	Botanicus s.r.o., Lysá nad Labem, CZ	Botanicus Ubiquitus Limited, Norwich, GB	17.04.2000
202140	HELIOS PRAHA, spol. s r.o., Praha 1, CZ	HELIOS Praha a.s., Praha 1, CZ	11.04.2000
202643	WARNACO INC., New York, US, NY	ML., Inc., a Delaware corporation, Bridgeport, US, CT	27.04.2000
202645	WARNACO INC., New York, US, NY	ML., Inc., a Delaware corporation, Bridgeport, US, CT	27.04.2000
202673	Digital Equipment Corporation, Maynard, US, MA	Compaq Information Technologies Group, L.P. a Texas Limited Partnership, Houston, US, TX	14.04.2000
202678	APP Group, a.s., Praha 4, CZ	APP Czech s.r.o., Praha 4, CZ	20.04.2000
202683	Hana Scarsettová, Pardubice, CZ	NOVA GAS, s.r.o., Pardubice, CZ	18.04.2000
202684	Hana Scarsettová, Pardubice, CZ	NOVA GAS, s.r.o., Pardubice, CZ	18.04.2000
203006	Malokarpatský vinársky podnik, a.s., Pezinok, SK	VITIS trade, s.r.o., Banská Bystrica, SK	13.04.2000
203007	Malokarpatský vinársky podnik, a.s., Pezinok, SK	VITIS trade, s.r.o., Banská Bystrica, SK	13.04.2000
203775	SELIKO a.s., Olomouc, CZ	Likérka Dolany a.s., Dolany, CZ	27.04.2000
203776	SELIKO a.s., Olomouc, CZ	Likérka Dolany a.s., Dolany, CZ	27.04.2000
203777	SELIKO a.s., Olomouc, CZ	SELIKO Opava, a.s., Opava, CZ	27.04.2000
203895	The BOC Group, Inc., New Providence, US, NJ	AGA Aktiebolag, Lidingö, SE	11.04.2000
203923	BEST spol. s r.o., Jindřichovice pod Smrkem 76, CZ	Best-Business, a.s., Vyškov, CZ	17.04.2000
204208	DUST COMPANY s.r.o., Železný Brod, CZ	Dyson Appliances Limited, Wiltshire SN16, GB	05.04.2000
204689	Antonín Štefan, Brno, CZ	KAPPEL INC., spol. s r.o., Brno, CZ	20.04.2000

Číslo zápisu	Dřívější majitel	Nynější majitel	S účinností od:
205055	Digital Equipment Corporation, Maynard, US, MA	Compaq Information Technologies Group, L.P. a Texas Limited Partnership, Houston, US, TX	14.04.2000
205529	Casino Playing Games a.s. v likvidaci, Příbram I, CZ	Harlequ'in a.s., Roudnice nad Labem, CZ	17.04.2000
205530	Casino Playing Games a.s. v likvidaci, Příbram I, CZ	Harlequ'in a.s., Roudnice nad Labem, CZ	17.04.2000
205909	BICC Public Limited Company, London, GB	Corning Communications Limited, Whiston, Merseyside, GB	25.04.2000
206636	Malokarpatský vinársky podnik, a.s., Pezinok, SK	VITIS trade, s.r.o., Banská Bystrica, SK	13.04.2000
206921	Benckiser N.V., Schiphol, NL	Henkel KGaA, Düsseldorf, DE	19.04.2000
207486	Malokarpatský vinársky podnik, a.s., Pezinok, SK	VITIS trade, s.r.o., Banská Bystrica, SK	13.04.2000
207487	Malokarpatský vinársky podnik, a.s., Pezinok, SK	VITIS trade, s.r.o., Banská Bystrica, SK	13.04.2000
207488	Malokarpatský vinársky podnik, a.s., Pezinok, SK	VITIS trade, s.r.o., Banská Bystrica, SK	13.04.2000
207489	Malokarpatský vinársky podnik, a.s., Pezinok, SK	VITIS trade, s.r.o., Banská Bystrica, SK	13.04.2000
209359	SELIKO a.s., Olomouc, CZ	Likérka Dolany a.s., Dolany, CZ	27.04.2000
209398	Financia, a.s., Praha 1, CZ	Financia realitní a.s., Praha 1, CZ	12.04.2000
210210	Antonín Štefan, Brno, CZ	KAPPEL INC., spol. s r.o., Brno, CZ	20.04.2000
210221	Botanicus spol. s r.o., Lysá nad Labem, CZ	Botanicus Ubiquitus Limited, Norwich, GB	17.04.2000
210222	Botanicus spol. s r.o., Lysá nad Labem, CZ	Botanicus Ubiquitus Limited, Norwich, GB	17.04.2000
210499	Ing. Augustin Glomb - Flag, Praha 4, CZ	Ing. Ivana Vrublová, Praha 4, CZ	17.04.2000
210500	Ing. Augustin Glomb - FLAG, Praha 4, CZ	Ing. Ivana Vrublová, Praha 4, CZ	17.04.2000
210501	Ing. Augustin Glomb - FLAG, Praha 4, CZ	Ing. Ivana Vrublová, Praha 4, CZ	17.04.2000
210779	Čokoládovny, a.s., Praha 4, CZ	Nestlé Čokoládovny, a.s., Praha 4-Modřany, CZ	11.04.2000
211537	First Financial Management Corporation, Atlanta, US, GA	Western Union Holdings, Inc., Englewood, US, CO	12.04.2000
211538	First Financial Management Corporation, Atlanta, US, GA	Western Union Holdings, Inc., Englewood, US, CO	12.04.2000
211585	APP Group, a.s., Praha 4, CZ	APP Czech s.r.o., Praha 4, CZ	20.04.2000
211750	PRAGOTRON PRAHA, státní podnik v likvidaci, Praha 9, CZ	ELEKTROČAS s.r.o., Praha 9, CZ	12.04.2000
211751	PRAGOTRON PRAHA, státní podnik v likvidaci, Praha 9, CZ	ELEKTROČAS s.r.o., Praha 9, CZ	13.04.2000
211752	PRAGOTRON PRAHA, státní podnik v likvidaci, Praha 9, CZ	ELEKTROČAS s.r.o., Praha 9, CZ	12.04.2000
211753	PRAGOTRON PRAHA, státní podnik v likvidaci, Praha 9, CZ	ELEKTROČAS s.r.o., Praha 9, CZ	12.04.2000
212555	Malokarpatský vinársky podnik, a.s., Pezinok, SK	VITIS trade, s.r.o., Banská Bystrica, SK	14.04.2000

Číslo zápisu	Dřívější majitel	Nynější majitel	S účinností od:
212557	Malokarpatský vinársky podnik, a.s., Pezinok, SK	VITIS trade, s.r.o., Banská Bystrica, SK	14.04.2000
214143	Mars, Incorporated, Mc Lean, US, VA	MASTER FOODS, kom. spol., Poříčí nad Sázavou, CZ	26.04.2000
214144	Mars, Incorporated, Mc Lean, US, VA	MASTER FOODS, kom. spol., Poříčí nad Sázavou, CZ	26.04.2000
214151	Digital Equipment Corporation, Maynard, US, MA	Compaq Information Technologies Group, L.P. a Texas Limited Partnership, Houston, US, TX	14.04.2000
214527	Innovations /Mail Order/ PLC, Richmond, Surrey TW94LN, GB	Hawkshead Retail Limited, London, GB	10.04.2000
214657	N PRESS, a.s., Praha 1, CZ	Beseda Holding, a.s., Praha 1, CZ	26.04.2000
214657	Beseda Holding, a.s., Praha 1, CZ	BOHEMIA PRINT a.s., Praha 9, CZ	26.04.2000
214861	Michael Honsa, Wien, AT	HI LIMITED PARTNERSHIP, a limited partnership of the State of Florida, USA, with Hooters, Inc. its sole general partner, Clearwater, US, FL	27.04.2000
214903	Onesto International AB, Dingle, SE	Compass Yachtzubehör Handels GmbH & Co. KG, Ascheberg, DE	21.04.2000
215003	Malokarpatský vinársky podnik, a.s., Pezinok, SK	VITIS trade, s.r.o., Banská Bystrica, SK	14.04.2000
215004	Malokarpatský vinársky podnik, a.s., Pezinok, SK	VITIS trade, s.r.o., Banská Bystrica, SK	14.04.2000
215068	Malokarpatský vinársky podnik, a.s., Pezinok, SK	VITIS trade, s.r.o., Banská Bystrica, SK	14.04.2000
215069	Malokarpatský vinársky podnik, a.s., Pezinok, SK	VITIS trade, s.r.o., Banská Bystrica, SK	14.04.2000
215070	Malokarpatský vinársky podnik, a.s., Pezinok, SK	VITIS trade, s.r.o., Banská Bystrica, SK	14.04.2000
215071	Malokarpatský vinársky podnik, a.s., Pezinok, SK	VITIS trade, s.r.o., Banská Bystrica, SK	14.04.2000
215072	Malokarpatský vinársky podnik, a.s., Pezinok, SK	VITIS trade, s.r.o., Banská Bystrica, SK	14.04.2000
215073	Malokarpatský vinársky podnik, a.s., Pezinok, SK	VITIS trade, s.r.o., Banská Bystrica, SK	14.04.2000
215101	Ing. Glomb Augustin, Praha 4, CZ	Ing. Ivana Vrublová, Praha 4, CZ	17.04.2000
215289	Digital Equipment Corporation, Maynard, US, MA	Compaq Information Technologies Group, L.P. a Texas Limited Partnership, Houston, US, TX	14.04.2000
215433	SELIKO, a.s., Olomouc, CZ	SELIKO Opava,a.s., Opava, CZ	27.04.2000
215646	Malokarpatský vinársky podnik, a.s., Pezinok, SK	VITIS trade, s.r.o., Banská Bystrica, SK	14.04.2000
215647	Malokarpatský vinársky podnik, a.s., Pezinok, SK	VITIS trade, s.r.o., Banská Bystrica, SK	14.04.2000
215648	Malokarpatský vinársky podnik, a.s., Pezinok, SK	VITIS trade, s.r.o., Banská Bystrica, SK	14.04.2000
216050	Benckiser N.V., Schiphol, NL	Henkel KGaA, Düsseldorf, DE	19.04.2000
216365	Malokarpatský vinársky podnik, a.s., Pezinok, SK	VITIS trade, s.r.o., Banská Bystrica, SK	14.04.2000

Číslo zápisu	Dřívější majitel	Nynější majitel	S účinností od:
217967	IMPERIAL CHEMICAL INDUSTRIES PLC, London, GB	PPG INDUSTRIES OHIO, INC., Cleveland, US, OH	02.05.2000
218127	Malokarpatský vinársky podnik, a.s., Pezinok, SK	VITIS trade, s.r.o., Banská Bystrica, SK	14.04.2000
218235	Ing. Augustin Glomb, Praha 4, CZ	Ing. Ivana Vrublová, Praha 4, CZ	17.04.2000
218357	ELECTRONIC DATA SYSTEMS CORPORATION, Plano, US, TX	Unigraphics Solutions Inc., společnost zřízená podle zákonů státu Delaware, Maryland Heights, US, MO	12.04.2000
218394	HELIOS PRAHA, spol. s r.o., Praha 1, CZ	HELIOS Praha a.s., Praha 1, CZ	11.04.2000
218395	HELIOS PRAHA, spol. s r.o., Praha 1, CZ	HELIOS Praha a.s., Praha 1, CZ	11.04.2000
218807	HELIOS PRAHA, spol. s r.o., Praha 1, CZ	HELIOS Praha a.s., Praha 1, CZ	11.04.2000
219106	VeriFone, Inc., Santa Clara, US, CA	VeriSign, Inc., Mountain View, US, CA	27.04.2000
219526	RCP - Recycling park a.s., Brno, CZ	Spalovna a komunální odpady Brno, akciová společnost, Brno, CZ	12.04.2000
220067	GOLF SPORT CLUB ZLÍN, a.s., Kostelec u Zlína, CZ	Ing. Radek Vrážel, Zlín, CZ	12.04.2000
220384	Pivovar Nymburk, spol. s r.o., Nymburk, CZ	Ing. Pavel Benák, Sadská, CZ	17.04.2000
221569	Mayr-Melnhof Karton Gesellschaft mbH, Wien, AT	Mayr-Melnhof Karton AG, Wien, AT	19.04.2000
221619	Pedál René, Plzeň, CZ	Dobry rok, s.r.o., Plzeň, CZ	14.04.2000
221946	Malokarpatský vinársky podnik, a.s., Pezinok, SK	VITIS trade, s.r.o., Banská Bystrica, SK	14.04.2000
222477	FINOS, s.r.o., Hradec Králové 2, CZ	BROKERSKÝ DŮM FINOS, a.s., Hradec Králové, CZ	14.04.2000

ČÁSTEČNÉ PŘEVODY OCHRANNÝCH ZNÁMEK

(111) **110860**
 (730) ŠKODA a.s., Plzeň, CZ
 (510) Hutní výrobky: výtisky, speciální oceli, speciální slitiny; zařízení pro hutě: válcovací tratě, válcovací stolice, válce pro studené i teplé tratě, válce bandážované, kompletní úpravárenské linky pro čištění, moření, žihání, svařování, řezání (stříhání), rovnání, pokovování, leštění, třídění, kalibrování, kontrolu, navíjení, balení; zařízení pro slévárny: kompletní linky pro přípravu, úpravu a regeneraci formovacích látek, formovací stroje lisovací, střešovací na skořepiny, pískomety, stroje na jádra, stroje pro manipulaci, vytloukáací rošty, čistící bubny, tryskače, metací stroje; zařízení pro doly: těžné stroje, těžné klece, zařízení pro důlní signalizaci; zařízení pro úpravny uhlí a rud: rozdužovače, třídíče, dopravníky, automatizační zařízení pro úpravny; zařízení pro mletí a drcení hmot: speciál. mlýny např. na cukrovou třtinu, na uhlí, drtiče, třídíče; tvářecí stroje: těžké hydraulické lisy kovací, vytlačovací, speciální lisy např. parketovací; vysokotlaká zařízení: hydropneumatické akumulátory, autoklávy, reaktory (chemické), kotle všeho druhu, vysokotlaká potrubí; průmyslové pece: pece palivové; zařízení pro chemický průmysl: pro plynárny, pro koksárny, dusíkárny, výrobní kyselin, lihu (syntetického), čpavku, hnojiv, polymerizátory, míchadla; zařízení pro potravinářský průmysl: pro cukrovary, pivovary, sladovny, lihovary, droždárny, škrobárny; zařízení pro gumárenský a plastikařský průmysl: vulkanizační lisy na pneumatiky; zařízení pro zpracování tabáku a výrobu cigaret: zařízení pro zkoušení, vážení a balení hmot a předmětů; kovoobráběcí stroje: velké soustruhy, karusely, horizontky, frézky, ultrazvukové vrtačky; kovoobráběcí nástroje (nářadí): soustružnické nože, frézy, závitníky; upínací nářadí a přípravky pro kovoobrábění; měřidla pro účely kovoobrábění: měřky, kalibry, měřící a kontrolní přístroje; strojní části: velké zalomené hřídele, ozubená kola, speciální převodové skříně, speciální pružiny, náhradní díly k zařízením a strojům všeho druhu; vozidla: lokomotivy elektrické, lokomotivy turbinové, trolejbusy, automobily všeho druhu, autobusy všeho druhu; silniční válce: válce motorové (Dieselovy); rýpadla: kolesová velkorýpadla; zdvihadla: jeřáby, kladkostroje (elektrické), břemenové magnety; dopravní zařízení: zařízení pro válcovny, úpravny, skládky, zauhlování, odstruskování, dopravníky sypkých hmot, (vrátky) elektrické; spalovací motory: motory Dieselovy; turbíny: turbíny parní, turbíny spalovací;

zařízení pro kondenzaci: povrchové kondenzátory, ohříváky, speciální tepelné výměníky; kompresory a dmychadla: kompresory axiální; elektrické zařízení a stroje: generátory elektrické všeho druhu, motory všeho druhu, transformátory všeho druhu, měniče, zařízení pro elektrické pohony (elektrickou trakci), spínače, odpory, tlumivky, relé, zařízení elektráren, zařízení rozvoden, energovlaky všeho druhu, elektronická zařízení měřící, kontrolní, automatizační; zařízení pro jaderné elektrárny: jaderné reaktory, dopravníky jaderného paliva; zařízení pro automatizaci řízení strojů a zařízení všeho druhu: válcoven, úpraven, hydraulických lisů, turbin, obráběcích strojů; plavidla: lodě osobní všeho druhu, lodě nákladní všeho druhu.

byla ke dni 07.04.2000 převedena na:

(111) **110860**
 (730) ŠKODA a.s., Plzeň, CZ
 (510) Speciální oceli, speciální slitiny; kompletní linky pro přípravu, úpravu a regeneraci formovacích látek, střešovací stroje na skořepiny, stroje na jádra, vytloukáací rošty, čistící bubny, metací stroje; těžné stroje, těžné klece, zařízení pro důlní signalizaci; zařízení pro úpravny uhlí a rud: rozdužovače, třídíče, dopravníky, automatizační zařízení pro úpravny; zařízení pro mletí a drcení hmot: speciální mlýny např. na cukrovou třtinu, na uhlí, drtiče, třídíče; speciální lisy např. paketovací; hydropneumatické akumulátory, autoklávy, reaktory (chemické), kotle všeho druhu, zařízení pro výrobní kyselin, lihu (syntetického), čpavku, hnojiv, polymerizátory, míchadla; zařízení pro pivovary, sladovny, lihovary, droždárny, škrobárny; zařízení pro zkoušení, vážení a balení hmot a předmětů; ultrazvukové vrtačky; kovoobráběcí nástroje (nářadí): soustružnické nože, frézy, závitníky; upínací nářadí a přípravky pro kovoobrábění; měřidla pro účely kovoobrábění: měřky, kalibry, měřící a kontrolní přístroje; speciální pružiny, náhradní díly k zařízením a strojům všeho druhu; lokomotivy turbinové, automobily všeho druhu, silniční válce: válce motorové (Dieselovy); rýpadla: kolesová velkorýpadla; zdvihadla: jeřáby, kladkostroje (elektrické), břemenové magnety; zařízení pro úpravny, skládky, zauhlování, odstruskování, dopravníky sypkých hmot, spalovací motory: motory Dieselovy; turbíny spalovací; kompresory a dmychadla: kompresory axiální; odpory, tlumivky, relé, elektronická zařízení měřící, kontrolní; zařízení pro automatizaci řízení strojů a zařízení všeho druhu: válcoven, úpraven, hydraulických lisů, turbin, obráběcích strojů; plavidla: lodě osobní všeho druhu, lodě nákladní všeho druhu.

a
(111) **110860A**
(730) ŠKODA HOLDING a.s., Praha 1, CZ
(510) (6) hutní výrobky, výtisky, vysokotlaká potrubí; (7) zařízení pro hutě, válcovací tratě, válcovací stolice, válce pro studené i teplé tratě, válce bandážované, kompletní úpravárenské linky pro čištění, moření, žihání, svařování, řezání (stříhání), rovnání, pokovování, leštění, třídění, kalibrování, kontrolu, navijení, balení, zařízení pro slévárny, formovací stroje lisovací, pískomety, stroje pro manipulaci, tryskače, zařízení pro doly, speciální mlýny např. na cukrovou třtinu, tvářecí stroje, těžké hydraulické lisy kovací, vytlačovací, vysokotlaká zařízení, průmyslové pece, pece palivové, zařízení pro chemický průmysl, pro plynárny, pro koksárny, dusikárny, zařízení pro potravinářský průmysl, např. pro cukrovary, zařízení pro gumárenský a plastikařský průmysl, vulkanizační lisy na pneumatiky, zařízení pro zpracování tabáku a výrobu cigaret, kovoobráběcí stroje, velké soustruhy, karusely, horizontky, frézky, strojní části, velké zalomené hřídele, ozubená kola, speciální převodové skříně, dopravní zařízení, zařízení pro válcovny, vrátky elektrické, turbíny, turbíny parní, zařízení pro kondenzaci, povrchové kondenzátory, ohříváky, speciální tepelné výměníky, elektrické stroje, generátory elektrické všeho druhu, motory všeho druhu, dopravníky jaderného paliva; (9) transformátory všeho druhu, měniče, elektrická zařízení, zařízení pro elektrické pohony (elektrickou trakci), spínače, zařízení elektráren, zařízení rozveden, energovlaky všeho druhu, elektronická zařízení automatizační; (11) zařízení pro jaderné elektrárny patřící do této třídy, jaderné reaktory; (12) vozidla, lokomotivy elektrické, trolejbusy, autobusy všeho druhu.

(111) **110999**
(730) ŠKODA a.s., Plzeň, CZ
(510) Kovy, kovové zboží, nářadí, nástroje, stroje, kamenné, hliněné a skleněné zboží, dřevěné, slaměné, papírové, kostěné, gumové a kožené zboží, nítě, tkaniva, oděvnícké předměty a okrasné zboží, poživatiny, nápoje a hospodářské výrobky, chemické výrobky.

byla ke dni 07.04.2000 převedena na:

(111) **110999**
(730) ŠKODA a.s., Plzeň, CZ
(510) Nářadí, nástroje, kamenné, hliněné a skleněné zboží, dřevěné, slaměné, papírové, kostěné, gumové a kožené zboží, nítě, tkaniva, oděvnícké předměty a okrasné zboží, poživatiny, nápoje a hospodářské výrobky, chemické výrobky.

a

(111) **110999A**
(730) ŠKODA HOLDING a.s., Praha 1, CZ
(510) (6) kovy, kovové zboží; (7) stroje.

(111) **111109**
(730) ŠKODA a.s., Plzeň, CZ
(510) Odlitky, výkovky, výlisky a svařované polotovary ze železa, ocele, kovů a jejich slitin, stroje všech druhů a jejich součásti, elektrotechnické stroje, přístroje, zařízení a jejich součásti, železniční vozidla (lokomotivy, motorové vozy a vlaky) a jejich příslušenství a součásti, letadla, letecké motory a jejich součásti, lodě, lodní motory a jejich součásti, železné konstrukce, mosty.

byla ke dni 06.04.2000 převedena na:

(111) **111109**
(730) ŠKODA a.s., Plzeň, CZ
(510) Motorová vozidla (automobily s výjimkou osobních automobilů a z nich odvozených modifikací, traktory, silniční válce) a jejich příslušenství a součásti. Letadla, letecké motory. Lodě, lodní motory a jejich součásti. Mosty.

a

(111) **111109A**
(730) ŠKODA HOLDING a.s., Praha 1, CZ
(510) (6) odlitky, výkovky, výlisky a svařované polotovary ze železa, ocele, kovů a jejich slitin, železné konstrukce; (7) stroje všech druhů a jejich součásti, elektrické stroje a jejich součásti, součásti leteckých motorů; (9) elektrotechnické přístroje a zařízení a jejich součásti; (12) železniční vozidla (lokomotivy, motorové vozy a vlaky) a jejich příslušenství a součásti, součásti letadel.

(111) **111110**
(730) ŠKODA a.s., Plzeň, CZ
(510) Odlitky, výkovky, výlisky a svařované polotovary ze železa, ocele, kovů, a jejich slitin. Stroje všech druhů a jejich součásti. Elektrotechnické stroje, přístroje, zařízení a jejich součásti. Železniční vozidla (lokomotivy, motorové vozy a vlaky) a jejich příslušenství a součásti. Motorová vozidla (automobily s výjimkou osobních automobilů a z nich odvozených modifikací, traktory, silniční válce) a jejich příslušenství a součásti. Letadla, letecké motory a jejich součásti. Lodě, lodní motory a jejich součásti. Železné konstrukce, mosty.

byla ke dni 06.04.2000 převedena na:

(111) **111110**
(730) ŠKODA a.s., Plzeň, CZ
(510) Letadla, letecké motory a jejich součásti. Lodě, lodní motory a jejich součásti. Mosty.

a

(111) **111110B**
(730) ŠKODA HOLDING a.s., Praha 1, CZ
(510) (6) odlitky, výkovky, výlisky a svařované polotovary ze železa, ocele, kovů a jejich slitin, železné konstrukce; (7) stroje všech druhů a jejich součásti, elektrické stroje a jejich součásti; (9) elektrotechnické přístroje a zařízení a jejich součásti; (12) železniční vozidla (lokomotivy, motorové vozy a vlaky) a jejich příslušenství a součásti, motorová vozidla (automobily s výjimkou

osobních automobilů a z nich odvozených modifikací, traktory, silniční válce) a jejich příslušenství a součásti.

- (111) **111111**
 (730) ŠKODA a.s., Plzeň, CZ
 (510) Odličky, výkovky, výlisky a svařované polotovary ze železa, ocele, kovů, a jich slitin. Stroje všech druhů a jejich součásti. Elektrotechnické stroje, přístroje, zařízení a jich součásti. Železniční vozidla (lokomotivy, motorové vozy a vlaky) a jich příslušenství a součásti. Motorová vozidla (automobily s výjimkou osobních automobilů a z nich odvozených modifikací, traktory, silniční válce) a jich příslušenství a součásti. Letadla, letecké motory a jich součásti. Lodě, lodní motory a jich součásti. Železné konstrukce, mosty.

byla ke dni 06.04.2000 převedena na:

- (111) **111111**
 (730) ŠKODA a.s., Plzeň, CZ
 (510) Letadla, letecké motory a jich součásti. Lodě, lodní motory a jich součásti. Mosty.

a

- (111) **111111B**
 (730) ŠKODA HOLDING a.s., Praha 1, CZ
 (510) (6) odličky, výkovky, výlisky a svařované polotovary ze železa, ocele, kovů a jejich slitin, železné konstrukce; (7) stroje všech druhů a jejich součásti, elektrické stroje a jejich součásti; (9) elektrotechnické přístroje a zařízení a jejich součásti; (12) železniční vozidla (lokomotivy, motorové vozy a vlaky) a jejich příslušenství a součásti, motorová vozidla (automobily s výjimkou osobních automobilů a z nich odvozených modifikací, traktory, silniční válce) a jejich příslušenství a součásti.

- (111) **111112**
 (730) ŠKODA a.s., Plzeň, CZ
 (510) Automobily a jejich součásti s výjimkou osobních automobilů a z nich odvozených modifikací, traktory a jejich součásti, motorová vozidla všech druhů, a jejich součástky, motory výbušné s výjimkou motorů pro osobní automobily, a jejich součásti, motory elektrické a jejich součásti, motory letecké a jejich součásti.

byla ke dni 07.04.2000 převedena na:

- (111) **111112**
 (730) ŠKODA a.s., Plzeň, CZ
 (510) Automobily a jejich součásti s výjimkou osobních automobilů a z nich odvozených modifikací, traktory a jejich součásti, motorová vozidla všech druhů, a jejich součástky, motory výbušné s výjimkou motorů pro osobní automobily, a jejich součásti, motory letecké.

a

- (111) **111112B**
 (730) ŠKODA HOLDING a.s., Praha 1, CZ

- (510) (7) motory elektrické a jejich součásti, součásti leteckých motorů.

- (111) **111113**
 (730) ŠKODA, a.s., Plzeň, CZ
 (510) Kovy, kovové zboží, nářadí, nástroje, stroje; zboží kamenné, hliněné, skleněné; zboží dřevěné, slaměné, papírové, kostěné, gumové, kožené; nitě, takniny, oděvní a okrasné zboží; potraviny, nápoje, hospodářské výrobky; lučebniny.

byla ke dni 07.04.2000 převedena na:

- (111) **111113**
 (730) ŠKODA, a.s., Plzeň, CZ
 (510) Nářadí, nástroje, zboží kamenné, hliněné, skleněné; zboží dřevěné, slaměné, papírové, kostěné, gumové, kožené; nitě, takniny, oděvní a okrasné zboží; potraviny, nápoje, hospodářské výrobky; lučebniny.

a

- (111) **111113A**
 (730) ŠKODA HOLDING a.s., Praha 1, CZ
 (510) (6) kovy, kovové zboží; (7) stroje.

- (111) **111114**
 (730) ŠKODA, a.s., Plzeň, CZ
 (510) Kovy, kovové zboží, nářadí, nástroje, stroje; zboží kamenné, hliněné, skleněné; zboží dřevěné, slaměné, papírové, kostěné, gumové, kožené; nitě, tkaniny, oděvní a okrasné zboží; potraviny, nápoje, hospodářské výrobky; lučebniny.

byla ke dni 07.04.2000 převedena na:

- (111) **111114**
 (730) ŠKODA, a.s., Plzeň, CZ
 (510) Nářadí, nástroje, zboží kamenné, hliněné, skleněné; zboží dřevěné, slaměné, papírové, kostěné, gumové, kožené; nitě, tkaniny, oděvní a okrasné zboží; potraviny, nápoje, hospodářské výrobky; lučebniny.

a

- (111) **111114A**
 (730) ŠKODA HOLDING a.s., Praha 1, CZ
 (510) (6) kovy, kovové zboží; (7) stroje.

- (111) **111115**
 (730) ŠKODA a.s., Plzeň, CZ
 (510) Lokomotivy všech druhů, trolejbusy, turbogenerátory, elektromotory všech druhů, dynamo, transformátory všech druhů, relé, spouštěče, stykače, kontrolery, odpory, vypínače, brzdové magnety, odpojovače, rozváděče, válcovací stolice, tlačky bloků, protahovačky, navíječky, zakružovačky, nůžky všech druhů, lisy všech druhů, konventory, autoklávy, vysokotlaké nádoby, hydraulické válce, pračky, těžní stroje, těžní klece, prádla na uhlí, třídírny uhlí, úpravny rudy, drtiče, parní turbíny, turbodmychadla, turbokompresory, soustruhy, horizontky, honovací stroje, nástroje všech druhů zejména výstružníky, záhlubníky, závitníky,

závitnice, závitové nože, frézy, frézovací hlavy, nože, závitorezné hlavy, vyvrtávací hlavy, frézovací trny, přístroje všech druhů zejména upínací zařízení, dělicí přístroje, svěráky, měřidla všech druhů zejména měřítka, kalibry, obkročáky, úhelníky, hmatadla, tuširovací desky, strojní části zejména zalomené hřídele, ozubená kola, převodové skříně, pružiny, kotvy, běžné strojní části.

byla ke dni 07.04.2000 převedena na:

(111) **111115**
 (730) ŠKODA a.s., Plzeň, CZ
 (510) Relé, spouštěče, stykače, kontrolery, odpory, brzdové magnety, nůžky všech druhů, konventory, autoklávy, hydraulické válce, pračky, těžní stroje, těžní klece, prádla na uhlí, třídírný uhlí, úpravny rudy, drtiče, turbodmyhadla, turbokompresory, honovací stroje, nástroje všech druhů zejména výstružníky, záhlubníky, závitníky, závitnice, závitové nože, frézy, frézovací hlavy, nože, frézovací trny, přístroje všech druhů zejména upínací zařízení, dělicí přístroje, svěráky, měřidla všech druhů zejména měřítka, kalibry, obkročáky, úhelníky, hmatadla, tuširovací desky, pružiny, kotvy, běžné strojní části.

a

(111) **111115A**
 (730) ŠKODA HOLDING a.s., Praha 1, CZ
 (510) (6) vysokotlaké nádoby; (7) turbogenerátory, elektromotory všech druhů, dynamo, válcovací stolice, tlačky bloků, protahovačky, navíječky, zakružovačky, lisy všech druhů, parní turbíny, soustruhy, horizontky, frézovací hlavy, závitorezné hlavy, vyvrtávací hlavy, strojní součásti, zejména zalomené hřídele, ozubená kola, převodové skříně; (9) transformátory všech druhů, vypínače, odpojovače, rozvaděče; (12) lokomotivy všech druhů, trolejbusy.

(111) **111382**
 (730) ŠKODA a.s., Plzeň, CZ
 (510) (6) surové, částečně opracované a opracované kovy a výkovky z nich strojně nebo ručně opracované, formované kovové součásti, válcované a lité kovové výrobky a stavební součásti, strojové odlitky a materiál na stavbu strojů; (7) soustružnické zboží, stroje, přístroje, aparáty a strojní zařízení všeho druhu, jakož i jejich příslušenství, výzbroj a armatury, strojové součásti všeho druhu; (9) fyzikální, chemické a elektrotechnické přístroje, nářadí, armatury, vážicí, signální, měřicí přístroje, náčiní a instrumenty; (10) lékařské prostředky; (11) přístroje, nářadí a rekvizity pro topení, chlazení, sušení a větrání; (12) vozidla, motorová vozidla s výjimkou osobních automobilů a z nich odvozených modifikací, jejich příslušenství, výzbroj a součásti; (18) brašnářské zboží; (19) domky.

byla ke dni 07.04.2000 převedena na:

(111) **111382**

(730) ŠKODA a.s., Plzeň, CZ
 (510) (7) soustružnické zboží, stroje, přístroje, aparáty a strojní zařízení všeho druhu, jakož i jejich příslušenství, výzbroj a armatury, strojové součásti všeho druhu; (9) fyzikální a chemické přístroje, nářadí, armatury, vážicí, signální, měřicí přístroje, náčiní a instrumenty; (11) přístroje, nářadí a rekvizity pro topení, chlazení, sušení a větrání; (12) motorová vozidla s výjimkou osobních automobilů a z nich odvozených modifikací, jejich příslušenství, výzbroj a součásti; (18) brašnářské zboží; (19) domky.

a

(111) **111382B**
 (730) ŠKODA HOLDING a.s., Praha 1, CZ
 (510) (6) surové, částečně opracované a opracované kovy a výkovky z nich strojně nebo ručně opracované, formované kovové součásti, válcované a lité kovové výrobky a stavební součásti, strojové odlitky a materiál na stavbu strojů; (9) elektrotechnické přístroje; (10) lékařské prostředky; (12) vozidla.

(111) **152673**
 (730) ŠKODA a.s., Plzeň, CZ
 (510) Hutní výrobky, odlitky, výkovky, výlisky, stroje a zařízení pro válcování kovů, válcovací stolice, zařízení pro manipulaci a dopravu válcovaných výrobků (vývalků), chladníky, navíječky, svinovačky, rozvinovačky, zařízení pro úpravu vývalků, nůžky, pily, baličky, stroje a zařízení pro doly, těžné stroje, těžné lanové kotouče, těžné klece, brzdové stroje, zařízení jam a těžních věží, zařízení náraží a vozíkových oběhů, dopravní zařízení pro doly, skipové stanice, stroje a zařízení pro úpravu uhlí a rud, prádla uhlí a rud, třídírný uhlí a rud, zavážecí zařízení pro průmyslové pece, průmyslové pece, stroje a zařízení pro drcení, mletí a třídění, drtiče, mlýny, granulátory, molekulátory, vibrátory, míchačky, tříděče, dopravníky, vysokotlaké stroje a zařízení, hydraulické lisy, akumulátory hydropneumatické, multiplikátory tlaku, expandéry trub, zvedáky, zvedací plošiny a stoly, armatury vysokotlaké a speciální, nádoby vysokotlaké, autoklávy, rekuperátory expansivní (pístové), kotle, kotle stacionární, stroje a zařízení pro chemický a potravinářský průmysl, cukrovary, pivovary, lihovary, plynárny, kyslíkárny, extrahárny, elektrolyzéry, stroje a zařízení pro výrobu papíru, mlýny, holendry, míchadla, zásobní nádrže, zahušťovací bubny, filtry, uzelníky, lapače písku, fortrapy, hydropulpery, hydrofinory, vysokotlaké nátoky, třesadla, válce, převaděče, regulátory automatické, mokrolisy, kalandry, řezačky, navinovačky a převinovačky, sklářské stroje, automaty na výrobu lahví, automaty na výrobu žárovkových baněk, automaty na opukování žárovkových baněk, automaty na výrobu sklenených kuliček, lisy na skleněné

předměty, stroje na výrobu tabulového skla, stroje na výrobu litého skla, tabákové a cigaretní stroje, tiskařské stroje a zařízení, tiskářenské rotačky, zařízení pro stereotypii, vážicí stroje, balicí stroje, třídící stroje, zkoušecí stroje, měřicí stroje, obráběcí stroje, soustruhy, soustruhy revolverové, vyvrtávačky vodorovné, frézky, dřevoobráběcí stroje, řezné nástroje, nože (kovoobráběcí), frézy, závitníky, závitové čelisti, závitové hlavy a přístroje, výztužníky, výhrubníky, protahovány, záhlubníky, vrtáky tvarové, vrtací hlavy, nástroje pro tváření, upínací nářadí, upínací části, upínací přístroje, rozpínací trny, pouzdra, kroužky, svěráky, unášeče, vodicí čepy a vložky, středící vložky a čepy, redukční pouzdra a vložky, vrtací pouzdra, dělicí přístroje, stoly, stojánky, přístroje pro ostření, broušení, vrtání, pálkové lisy (montážní), měřidla, pravítka, měřítka, uhelníky, šablony, kalibry, mezní kroužky, mezní trny, průměrné desky, průměrné hranoly, rovnací desky, rýsovací nářadí, rýsovací přístroje, měřicí a kontrolní nářadí, měřicí a kontrolní přístroje, vodováhy, obecné strojní části a zařízení, zalomené hřídele, převodová soukolí (skříně), ozubená kola, pružiny, vozidla, lokomotivy, automobily s výjimkou osobních automobilů a z nich odvozených modifikací, autobusy, podvalníky, trolejbusy, silniční válce, rypadla, motorové drapáky, jeřáby, posuvny, točny, hříže, motory spalovací s výjimkou motorů pro osobní automobily, motory Diesellovy, turbíny, kondenzační zařízení, čerpadla, ohříváče, kompresory, turbokompresory, dmychadla, turbodmychadla, elektrotechnické stroje a zařízení, elektrické generátory, turbogenerátory, elektrické motory, transformátory, reaktory, tlumivky, vypínače, spínače, stykače, přepínače, spouštěče, odpojovače, omezovače rychlosti, kopírovací přístroje, derivační regulátory, regulátory otáček komutátorových motorů, odpory, filtry, relé, břemenové magnety, kroužkové sběrače, silové rozvaděče, rozvodny, radarové přístroje, plavidla, lodní součásti, letadla.

byla ke dni 07.04.2000 převedena na:

- (111) **152673**
 (730) ŠKODA a.s., Plzeň, CZ
 (510) Chladníky, nůžky, pily, těžné stroje, těžné lanové kotouče, těžné klece, brzdové stroje, zařízení jam a těžních věží, zařízení nárazí a vozíkových oběhů, dopravní zařízení pro doly, skipové stanice, stroje a zařízení pro úpravu uhlí a rud, prádla uhlí a rud, třídírny uhlí a rud, stroje a zařízení pro drcení, mletí a třídění, drtiče, mlýny, granulátory, molekulátory, vibrátory, míchačky, třídíče, expandéry trub, zvedáky, zvedací plošiny a stoly, autoklávy, rekuperátory expansivní (pístové), kotle, kotle stacionární, pivovary, lihovary, plynárny, kyslíkárny, extrahárny, elektrolyséry, stroje a zařízení pro výrobu papíru, mlýny, holendry, míchadla, zásobní nádrže, uzelníky, lapače písku, fortrapy,

hydropulpery, hydrofinory, třesadla, převaděče, mokrolisy, kalandry, řezačky, navinovačky a převinovačky, sklářské stroje, automaty na výrobu lahví, automaty na výrobu žárovkových baněk, automaty na opukování žárovkových baněk, automaty na výrobu sklenených kuliček, lisy na skleněné předměty, stroje na výrobu tabulového skla, stroje na výrobu litého skla, tiskařské stroje a zařízení, tiskářenské rotačky, zařízení pro stereotypii, vážicí stroje, třídící stroje, zkoušecí stroje, měřicí stroje, dřevoobráběcí stroje, řezné nástroje, nože (kovoobráběcí), závitníky, závitové čelisti, závitové hlavy a přístroje, výztužníky, výhrubníky, protahovány, záhlubníky, vrtáky tvarové, upínací nářadí, pouzdra, kroužky, svěráky, unášeče, vodicí čepy a vložky, středící vložky a čepy, redukční pouzdra a vložky, vrtací pouzdra, dělicí přístroje, stoly, stojánky, přístroje pro ostření, broušení, vrtání, pálkové lisy (montážní), měřidla, pravítka, měřítka, uhelníky, šablony, kalibry, mezní kroužky, mezní trny, průměrné desky, průměrné hranoly, rovnací desky, rýsovací nářadí, rýsovací přístroje, měřicí a kontrolní nářadí, rýsovací přístroje, měřicí a kontrolní nářadí, vodováhy, obecné strojní části a zařízení, pružiny, automobily s výjimkou osobních automobilů a z nich odvozených modifikací, podvalníky, silniční válce, rypadla, motorové drapáky, jeřáby, posuvny, točny, hříže, motory spalovací s výjimkou motorů pro osobní automobily, motory diesellovy, kompresory, turbokompresory, dmychadla, turbodmychadla, spouštěče, omezovače rychlosti, kopírovací přístroje, derivační regulátory, odpory, filtry, relé, břemenové magnety, kroužkové sběrače, radarové přístroje, plavidla, letadla.

a

- (111)
 (730)
 (510)

152673B

ŠKODA HOLDING a.s., Praha 1, CZ

- (6) hutní výrobky, odlitky, výkovky, výlisky, armatury vysokotlaké a speciální, nádoby vysokotlaké, vysokotlaké nátoky;
 (7) stroje a zařízení pro válcování kovů, válcovací stolice, zařízení pro manipulaci a dopravu válcovaných výrobků (vývalků), navíječky, svinovačky, rozvinovačky, zařízení pro úpravu vývalků, baličky, stroje a zařízení pro doly, zavážecí zařízení pro průmyslové pece, průmyslové pece, dopravníky, vysokotlaké stroje a zařízení, hydraulické lisy, akumulátory hydropneumatické, multiplikátory tlaku, stroje a zařízení pro chemický a potravinářský průmysl, cukrovary, zahušťovací bubny, filtry, válce, regulátory automatické, tabákové a cigaretní stroje, balicí stroje, obráběcí stroje, soustruhy, soustruhy revolverové, vyvrtávačky vodorovné, frézky, frézy, vrtací hlavy, nástroje pro tváření, upínací části, upínací přístroje, rozpínací trny, zalomené hřídele, převodová soukolí (skříně), ozubená kola, turbíny, elektrické stroje, elektrické generátory, turbogenerátory, elektrické motory; (9) měřicí a kontrolní přístroje, elektrotechnické zařízení, transformátory,

tlumivky, vypínače, spínače, stykače, přepínače, odpojovače, regulátory otáček komutátorových motorů, silové rozvaděče, rozvodny; (11) reaktory; (12) vozidla, lokomotivy, autobusy, trolejbusy, lodní součásti.

(111) **152674**

(730) ŠKODA a.s., Plzeň, CZ

(510) Hutní výrobky, odlitky, výkovky, výlisky, stroje a zařízení pro válcování kovů, válcovací stolice, zařízení pro manipulaci a dopravu válcovaných výrobků (vývalků), chladníky, navíječky, svinovačky, rozvinovačky, zařízení pro úpravu vývalků, nůžky, pily, baličky, stroje a zařízení pro doly, těžné stroje, těžné lanové kotouče, těžné klece, brzdové stroje, zařízení jam a těžních věží, zařízení nárazí a vozíkových oběhů, dopravní zařízení pro doly, skipové stanice, stroje a zařízení pro úpravu uhlí a rud, prádla uhlí a rud, třídírny uhlí a rud, zavážecí zařízení pro průmyslové pece, průmyslové pece, stroje a zařízení pro drcení, mletí a třídění, drtiče, mlýny, granulátory, molekulátory, vibrátory, míchačky, třídíče, dopravníky, vysokotlaké stroje a zařízení, hydraulické lisy, akumulátory hydropneumatické, multiplikátory tlaku, expandéry trub, zvedáky, zvedací plošiny a stoly, armatury vysokotlaké a speciální, nádoby vysokotlaké, autoklávy, rekuperátory expansivní (pístové), kotle, kotle stacionární, stroje a zařízení pro chemický a potravinářský průmysl, cukrovary, pivovary, lihovary, plynárny, kyslíkárny, extrahárny, elektrolyséry, stroje a zařízení pro výrobu papíru, mlýny, holendry, míchadla, zásobní nádrže, zahušťovací bubny, filtry, uzelníky, lapače pisku, fortrapy, hydropulpery, hydrofinory, vysokotlaké nátoky, třesadla, válce, převaděče, regulátory automatické, mokrolisy, kalandry, řezačky, navinovačky a převinovačky, sklářské stroje, automaty na výrobu lahví, automaty na výrobu žárovkových baněk, automaty na opakování žárovkových baněk, automaty na výrobu skleněných kuliček, lisy na skleněné předměty, stroje na výrobu tabulového skla, stroje na výrobu litého skla, tabákové a cigaretové stroje, tiskařské stroje a zařízení, tiskárenské rotačky, zařízení pro stereotypii, vážicí stroje, balicí stroje, třídící stroje, zkoušecí stroje, měřicí stroje, obráběcí stroje, soustruhy, soustruhy revolverové, vyvrtávačky vodorovné, frézky, dřevoobráběcí stroje, řezné nástroje, nože (kovoobráběcí), frézy, závitníky, závitové čelisti, závitorezné hlavy a přístroje, výztužníky, výhrubníky, protahovány, záhlubníky, vrtáky tvarové, vrtací hlavy, nástroje pro tváření, upínací nářadí, upínací části, upínací přístroje, rozpínací trny, pouzdra, kroužky, svěráky, unášeče, vodící čepy a vložky, středící vložky a čepy, redukční pouzdra a vložky, vrtací pouzdra, dělicí přístroje, stoly, stojánky, přístroje pro

ostření, broušení, vrtání, pálkové lisy (montážní), měřidla, pravítka, měřítka, uhelníky, šablony, kalibry, mezní kroužky, mezní trny, průměrné desky, průměrné hranoly, rovnací desky, rýsovací nářadí, rýsovací přístroje, měřicí a kontrolní nářadí, měřicí a kontrolní přístroje, vodováhy, obecné strojní části a zařízení, zalomené hřídele, převodová soukolí (skříně), ozubená kola, pružiny, vozidla, lokomotivy, automobily s výjimkou osobních automobilů a z nich odvozených modifikací, autobusy, podvalníky, trolejbusy, silniční válce, rypadla, motorové drapáky, jeřáby, posuvny, točny, hříže, motory spalovací s výjimkou motorů pro osobní automobily, motory dieselovy, turbíny, kondenzační zařízení, čerpadla, ohřivače, kompresory, turbokompresory, dmychadla, turbodmychadla, elektrotechnické stroje a zařízení, elektrické generátory, turbogenerátory, elektrické motory, transformátory, reaktory, tlumivky, vypínače, spínače, stykače, přepínače, spouštěče, odpojovače, omezovače rychlosti, kopírovací přístroje, derivační regulátory, regulátory otáček komutátorových motorů, odpory, filtry, relé, břemenové magnety, kroužkové sběrače, silové rozvaděče, rozvodny, radarové přístroje, plavidla, lodní součásti, letadla.

byla ke dni 06.04.2000 převedena na:

(111) **152674**

(730) ŠKODA a.s., Plzeň, CZ

(510) Chladníky, nůžky, pily, těžné stroje, těžné lanové kotouče, těžné klece, brzdové stroje, zařízení jam a těžních věží, zařízení nárazí a vozíkových oběhů, dopravní zařízení pro doly, skipové stanice, stroje a zařízení pro úpravu uhlí a rud, prádla uhlí a rud, třídírny uhlí a rud, stroje a zařízení pro drcení, mletí a třídění, drtiče, mlýny, granulátory, molekulátory, vibrátory, míchačky, třídíče, expandéry trub, zvedáky, zvedací plošiny a stoly, autoklávy, rekuperátory expansivní (pístové), kotle, kotle stacionární, pivovary, lihovary, plynárny, kyslíkárny, extrahárny, elektrolyséry, stroje a zařízení pro výrobu papíru, mlýny, holendry, míchadla, zásobní nádrže, uzelníky, lapače pisku, fortrapy, hydropulpery, hydrofinory, třesadla, převaděče, mokrolisy, kalandry, řezačky, navinovačky a převinovačky, sklářské stroje, automaty na výrobu lahví, automaty na výrobu žárovkových baněk, automaty na opakování žárovkových baněk, automaty na výrobu skleněných kuliček, lisy na skleněné předměty, stroje na výrobu tabulového skla, stroje na výrobu litého skla, tiskařské stroje a zařízení, tiskárenské rotačky, zařízení pro stereotypii, vážicí stroje, třídící stroje, zkoušecí stroje, měřicí stroje, dřevoobráběcí stroje, řezné nástroje, nože (kovoobráběcí), závitníky, závitové čelisti, závitorezné hlavy a přístroje, výztužníky, výhrubníky, protahovány, záhlubníky, vrtáky tvarové, upínací nářadí, pouzdra, kroužky, svěráky, unášeče, vodící čepy a vložky, středící vložky a čepy, redukční pouzdra a vložky,

vrtací pouzdra, dělicí přístroje, stoly, stojánky, přístroje pro ostření, broušení, vrtání, pákové lisys (montážní), měřidla, pravítka, měřítka, uhelníky, šablony, kalibry, mezní kroužky, mezní trny, průměrné desky, průměrné hranoly, rovnací desky, rýsovací nářadí, rýsovací přístroje, měřicí a kontrolní nářadí, vodováhy, obecné strojní části a zařízení, pružiny, automobily s výjimkou osobních automobilů a z nich odvozených modifikací, podvalníky, silniční válce, rypadla, motorové drapáky, jeřáby, posuvny, točny, kříže, motory spalovací s výjimkou motorů pro osobní automobily, motory dieselovy, kompresory, turbokompresory, dmýchadla, turbodmýchadla, spouštěče, omezovače rychlosti, kopírovací přístroje, derivační regulátory, odpory, filtry, relé, břemenové magnety, kroužkové sběrače, radarové přístroje, plavidla, letadla.

a

(111) **152674B**

(730) ŠKODA HOLDING a.s., Praha 1, CZ

(510) (6) hutní výrobky, odlitky, výkovky, výlisky, armatury vysokotlaké a speciální, nádoby vysokotlaké, vysokotlaké nátoky; (7) stroje a zařízení pro válcování kovů, válcovací stolice, zařízení pro manipulaci a dopravu válcovaných výrobků (vývalků), navíječky, svinovačky, rozvinovačky, zařízení pro úpravu vývalků, balíčky, stroje a zařízení pro doly, zavázeční zařízení pro průmyslové pece, průmyslové pece, dopravníky, vysokotlaké stroje a zařízení, hydraulické lisys, akumulátory hydropneumatické, multiplikátory tlaku, stroje a zařízení pro chemický a potravinářský průmysl, cukrovary, zahušřovací bubny, filtry, válce, regulátory automatické, tabákové a cigaretní stroje, balící stroje, obráběcí stroje, soustruhy, soustruhy revolverové, vyvrtávačky vodorovné, frézky, frézy, vrtací hlavy, nástroje pro tváření, upínací části, upínací přístroje, rozpínací trny, zalomené hřídele, převodová soukolí (skříně), ozubená kola, turbíny, elektrické stroje, elektrické generátory, turbogenerátory, elektrické motory; (9) měřicí a kontrolní přístroje, elektrotechnické zařízení, transformátory, tlumivky, vypínače, spínače, stykače, přepínače, odpojovače, regulátory otáček komutátorových motorů, silové rozvaděče, rozvodny; (11) reaktory; (12) vozidla, lokomotivy, autobusy, trolejbusy, lodní součásti.

(111) **152715**

(730) ŠKODA a.s., Plzeň, CZ

(510) Hutní výrobky, odlitky, výkovky, výlisky, stroje a zařízení pro válcování kovů, válcovací stolice, zařízení pro manipulaci a dopravu válcovaných výrobků (vývalků), chladičky, navíječky, svinovačky, rozvinovačky, zařízení pro úpravu vývalků, nůžky, pily, balíčky, stroje a zařízení pro doly, těžné stroje, těžné lanové kotouče,

těžné klece brzdové stroje, zařízení jam a těžních věží, zařízení náraží a vozíkových oběhů, dopravní zařízení pro doly, skipové stanice, stroje a zařízení pro úpravu uhlí a rud, prádla uhlí a rud, třídírny uhlí a rud, zavázeční zařízení pro průmyslové pece, průmyslové pece, stroje a zařízení pro drcení, mletí a třídění, drtiče, mlýny, granulátory, molekulátory, vibrátory, míchačky, třídíče, dopravníky, vysokotlaké stroje a zařízení, hydraulické lisys, akumulátory hydropneumatické, multiplikátory tlaku, expandéry trub, zvedáky, zvedací plošiny a stoly, armatury vysokotlaké a speciální, nádoby vysokotlaké, autoklávy, rekuperátory expansivní (pístové), kotle, kotle stacionární, stroje a zařízení pro chemický a potravinářský průmysl, cukrovary, pivovary, lihovary, plynárny, kyslíkárny, extrahárny, elektrolyzéry, stroje a zařízení pro výrobu papíru, mlýny, holendry, míchadla, zásobní nádrže, zahušřovací bubny, filtry, uzelníky, lapače písku, fortrapy, hydropulpery, hydrofinory, vysokotlaké nátoky, třesadla, válce, převaděče, regulátory automatické, mokrolisys, kalandry, řezačky, navinovačky a převinovačky, sklářské stroje, automaty na výrobu lahví, automaty na výrobu žárovkových baněk, automaty na opukování žárovkových baněk, automaty na výrobu skleněných kuliček, lisys na skleněné předměty, stroje na výrobu tabulového skla, stroje na výrobu litého skla, tabákové a cigaretní stroje, tiskařské stroje a zařízení, tiskárenské rotačky, zařízení pro stereotypii, vázící stroje, balící stroje, třídící stroje, zkoušecí stroje, měřicí stroje, obráběcí stroje, soustruhy, soustruhy revolverové, vyvrtávačky vodorovné, frézky, dřevoobráběcí stroje, řezné nástroje, nože (kovoobráběcí), frézy, závitníky, závitové čelisti, závitové hlavy a přístroje, výztužníky, výhrubníky, protahovány, záhlubníky, vrtáky tvarové, vrtací hlavy, nástroje pro tváření, upínací nářadí, upínací části, upínací přístroje, rozpínací trny, pouzdra, kroužky, svěráky, unášeče, vodící čepy a vložky, středící vložky a čepy, redukční pouzdra a vložky, vrtací pouzdra, dělicí přístroje, stoly, stojánky, přístroje pro ostření, broušení, vrtání, pákové lisys (montážní), měřidla, pravítka, měřítka, uhelníky, šablony, kalibry, mezní kroužky, mezní trny, průměrné desky, průměrné hranoly, rovnací desky, rýsovací nářadí, rýsovací přístroje, měřicí a kontrolní nářadí, měřicí a kontrolní přístroje, vodováhy, obecné strojní části a zařízení, zalomené hřídele, převodová soukolí (skříně), ozubená kola, pružiny, vozidla, lokomotivy, automobily s výjimkou osobních automobilů a z nich odvozených modifikací, autobusy, podvalníky, trolejbusy, silniční válce, rypadla, motorové drapáky, jeřáby, posuvny, točny, hříže, motory spalovací s výjimkou motorů pro osobní automobily, motory dieselovy, turbíny, kondenzační zařízení, čerpadla, ohřivače, kompresory, turbokompresory, dmýchadla,

turbodmychadla, elektrotechnické stroje a zařízení, elektrické generátory, turbogenerátory, elektrické motory, transformátory, reaktory, tlumivky, vypínače, spínače, stykače, přepínače, spouštěče, odpojovače, omezovače rychlosti, kopírovací přístroje, derivační regulátory, regulátory otáček komutátorových motorů, odpory, filtry, relé, břemenové magnety, kroužkové sběrače, silové rozvaděče, rozvodny, radarové přístroje, plavidla, lodní součásti, letadla.

byla ke dni 07.04.2000 převedena na:

(111) **152715**
 (730) ŠKODA a.s., Plzeň, CZ
 (510) Chladníky, nůžky, pily, těžné stroje, těžné lanové kotouče, těžné klece, brzdové stroje, zařízení jam a těžných věží, zařízení náraží a vozíkových oběhů, dopravní zařízení pro doly, skipové stanice, stroje a zařízení pro úpravu uhlí a rud, prádla uhlí a rud, třídírny uhlí a rud, stroje a zařízení pro drcení, mletí a třídění, drtiče, mlýny, granulátory, molekulátory, vibrátory, michačky, třídíče, expandéry trub, zvedáky, zvedací plošiny a stoly, autoklávy, rekuperátory expansivní (pístové), kotle, kotle stacionární, pivovary, lihovary, plynárny, kyslíkárny, extrahárny, elektrolyséry, stroje a zařízení pro výrobu papíru, mlýny, holendry, míchadla, zásobní nádrže, uzelníky, lapače pisku, fortrapy, hydropulpery, hydrofinory, třesadla, převaděče, mokrolisy, kalandry, řezačky, navinovačky a převinovačky, sklářské stroje, automaty na výrobu lahví, automaty na výrobu žárovkových baněk, automaty na opukování žárovkových baněk, automaty na výrobu sklenených kuliček, lisy na skleněné předměty, stroje na výrobu tabulového skla, stroje na výrobu litého skla, tiskařské stroje a zařízení, tiskárenské rotačky, zařízení pro stereotypii, vázící stroje, třídící stroje, zkoušecí stroje, měřicí stroje, dřevoobráběcí stroje, řezné nástroje, nože (kovoobráběcí), závitníky, závitové čelisti, závitofezné hlavy a přístroje, výztužníky, výhrubníky, protahovávky, záhlubníky, vrtáky tvarové, upínací nářadí, pouzdra, kroužky, svěráky, unášeče, vodící čepy a vložky, středící vložky a čepy, redukční pouzdra a vložky, vrtací pouzdra, dělicí přístroje, stoly, stojánky, přístroje pro ostření, broušení, vrtání, pálkové lisy (montážní), měřidla, pravítka, měřítka, uhelníky, šablony, kalibry, mezní kroužky, mezní trny, průměrné desky, průměrné hranoly, rovnací desky, rýsovací nářadí, rýsovací přístroje, měřicí a kontrolní nářadí, vodováhy, obecné strojní části a zařízení, pružiny, automobily s výjimkou osobních automobilů a z nich odvozených modifikací, podvalníky, silniční válce, rypadla, motorové drapáky, jeřáby, posuvny, točny, kříže, motory spalovací s výjimkou motorů pro osobní automobily, motory dieselovy, kompresory, turbokompresory, dmychadla, turbodmychadla, spouštěče, omezovače rychlosti, kopírovací přístroje, derivační regulátory, odpory, filtry, relé, břemenové magnety, kroužkové sběrače,

radarové přístroje, plavidla, letadla.

a

(111)
 (730)
 (510)

152715B

ŠKODA HOLDING a.s., Praha 1, CZ

(6) hutní výrobky, odlitky, výkovky, výlisky, armatury vysokotlaké a speciální, nádoby vysokotlaké, vysokotlaké nátoky; (7) stroje a zařízení pro válcování kovů, válcovací stolice, zařízení pro manipulaci a dopravu válcovaných výrobků (vývalků), navíječky, svinovačky, rozvinovačky, zařízení pro úpravu vývalků, baličky, stroje a zařízení pro doly, zavážecí zařízení pro průmyslové pece, průmyslové pece, dopravníky, vysokotlaké stroje a zařízení, hydraulické lisy, akumulátory hydropneumatické, multiplikátory tlaku, stroje a zařízení pro chemický a potravinářský průmysl, cukrovary, zahušřovací bubny, filtry, válce, regulátory automatické, tabákové a cigaretní stroje, balící stroje, obráběcí stroje, soustruhy, soustruhy revolverové, vyvrtávačky vodorovné, frézky, frézy, vrtací hlavy, nástroje pro tváření, upínací části, upínací přístroje, rozpínací trny, zalomené hřídele, převodová soukolí (skříně), ozubená kola, turbíny; (7) elektrické stroje, elektrické generátory, turbogenerátory, elektrické motory; (9) měřicí a kontrolní přístroje, elektrotechnické zařízení, transformátory, tlumivky, vypínače, spínače, stykače, přepínače, odpojovače, regulátory otáček komutátorových motorů, silové rozvaděče, rozvodny; (11) reaktory; (12) vozidla, lokomotivy, autobusy, trolejbusy, lodní součásti.

(111)
 (730)
 (510)

153355

ŠKODA a.s., Plzeň, CZ

Hutní výrobky: odlitky, výkovky, výlisky; stroje a zařízení pro válcování plechů: válcovací stolice; zařízení pro manipulaci a dopravu válcovaných výrobků (vývalků): chladníky, navíječky, svinovačky, rozvinovačky; zařízení pro úpravu vývalků: nůžky, pily, baličky; stroje a zařízení pro doly: těžné stroje, těžné lanové kotouče, těžné klece, brzdové stroje, zařízení jam a těžných věží, zařízení nádraží a vozíkových oběhů, dopravní zařízení pro doly, skipové stanice; stroje a zařízení pro úpravu uhlí a rud: prádla uhlí a rud, třídírny uhlí a rud, zavážecí zařízení pro průmyslové pece, průmyslové pece; stroje a zařízení pro drcení, mletí a třídění: drtiče, mlýny, granulátory, molekulátory, vibrátory, michačky, třídíče, dopravníky; vysokotlaké stroje a zařízení: hydraulické lisy, akumulátory hydropneumatické, multiplikátory tlaku, expandéry trub, zvedáky, zvedací plošiny a stoly, armatury vysokotlaké a speciální, nádoby vysokotlaké, autoklávy, rekuperátory expansivní (pístové), kotle, kotle stacionární; stroje a zařízení pro chemický a potravinářský průmysl: cukrovary, pivovary, lihovary, plynárny,

kyslíkárny, extrahárny, elektrolyséry, stroje a zařízení pro výrobu papíru, mlýny, holendry, michadla, zásobní nádrže, zahušťovací bubny, filtry, uzelníky, lapače písku, fortrapy, hydropulpery, hydrofinory, vysokotlaké nátoky, třasadla, válce, převaděče, regulátory, automatické mokrolisy, kalandry, řezačky, navinovačky a převinovačky; sklářské stroje: automaty na výrobu lahví, automaty na výrobu žárovkových baněk, automaty na opukování žárovkových baněk, automaty na výrobu skleněných kuliček, lisy na skleněné předměty, stroje na výrobu tabulového skla, stroje na výrobu litého skla, tabákové a cigaretové stroje; tiskařské stroje a zařízení, tiskárenské rotačky, zařízení pro stereotypii, vážicí stroje, balicí stroje, třídící stroje, zkoušecí stroje, měřicí stroje; obráběcí stroje: soustruhy, soustruhy revolverové, vyvrtávačky vodorovné, frézky, dřevoobráběcí stroje; řezné nástroje: nože (kovoobráběcí), frézy, závitníky, závitové čelisti, závitové hlavy a přístroje, výstružníky, výhrubníky, protahovány, záhlubníky, vrtáky tvarové, vrtací hlavy, nástroje pro tváření; upínací nářadí: upínací části, upínací přístroje, rozpínací trny, pouzdra, kroužky, svěráky, unašeče, vodící čepy a vložky, středící vložky a čepy, redukční pouzdra a vložky, vrtací pouzdra, dělicí přístroje, stoly, stojánky, přístroje pro ostření, broušení, vrtání, pákové lisy (montážní); měřidla: pravítka, měřítka, úhelníky, šablony, kalibry, mezní kroužky, mezní trny, průměrné desky, průměrné hranoly, rovnací desky, rýsovací nářadí, měřicí a kontrolní nářadí, měřicí a kontrolní přístroje, vodováhy; obecné strojní části a zařízení: zalomené hřídele, převodová soukolí (skříň), ozubená kola, pružiny; vozidla: lokomotivy, automobily nákladní, autobusy, automobily pro zvláštní účely, traktory, podvalníky, trolejbusy, silniční válce; rypadla, motorové drapáky, jeřáby, posuvny, točny, hříže; motory spalovací s výjimkou motorů pro osobní automobily, motory Diesellovy, turbíny, kondenzační zařízení, čerpadla, ohříváče, kompresory, turbokompresory, turbodmychadla; elektronické stroje a zařízení: elektrické generátory, turbogenerátory, elektrické motory, transformátory, reaktory, tlumivky, vypínače, spínače, stykače, přepínače, spouštěče, odpojovače, omezovače rychlosti, kopírovací přístroje, derivační regulátory, regulátory otáček komutátorových motorů, odpory, filtry, relé, břemenové magnety, kroužkové sběrače, silové rozvaděče, rozvodny, radarové přístroje; plavidla, lodní součásti, letadla, přístroje zaměřovací a povelové.

doly, skipové stanice; stroje a zařízení pro úpravu uhlí a rud: prádla uhlí a rud, třídírny uhlí a rud, zavážecí zařízení pro průmyslové pece, průmyslové pece; stroje a zařízení pro drcení, mletí a třídění: drtiče, mlýny, granulátory, molekulátory, vibrátory, mihačky, třidiče, akumulátory hydropneumatické, multiplikátory tlaku, zvedáky, zvedací plošiny a stoly, autoklávy, rekuperátory expansivní (pístové), kotle, kotle stacionární; pivovary, lihovary, plynárny, kyslíkárny, extrahárny, elektrolyséry, stroje a zařízení pro výrobu papíru, mlýny, holendry, michadla, zásobní nádrže, zahušťovací bubny, filtry, uzelníky, lapače písku, fortrapy, hydropulpery, hydrofinory, vysokotlaké nátoky, třasadla, převaděče, automatické mokrolisy, kalandry, řezačky, navinovačky a převinovačky; sklářské stroje: automaty na výrobu lahví, automaty na výrobu žárovkových baněk, automaty na opukování žárovkových baněk, automaty na výrobu skleněných kuliček, lisy na skleněné předměty, stroje na výrobu tabulového skla, stroje na výrobu litého skla, tiskařské stroje a zařízení, tiskárenské rotačky, zařízení pro stereotypii, vážicí stroje, třídící stroje, zkoušecí stroje, měřicí stroje; dřevoobráběcí stroje; řezné nástroje: nože (kovoobráběcí), frézy, závitníky, závitové čelisti, výstružníky, výhrubníky, protahovány, záhlubníky, vrtáky tvarové, nástroje pro tváření; upínací nářadí: upínací části, kroužky, svěráky, unašeče, vodící čepy a vložky, středící vložky a čepy, redukční pouzdra a vložky, vrtací pouzdra, dělicí přístroje, stoly, stojánky, přístroje pro ostření, broušení, vrtání, pákové lisy (montážní); měřidla: pravítka, měřítka, úhelníky, šablony, kalibry, mezní kroužky, mezní trny, průměrné desky, průměrné hranoly, rovnací desky, rýsovací nářadí, měřicí a kontrolní nářadí, měřicí a kontrolní přístroje, vodováhy; pružiny; automobily nákladní, automobily pro zvláštní účely, traktory, podvalníky, silniční válce; rypadla, motorové drapáky, jeřáby, posuvny, točny, kříže; motory spalovací s výjimkou motorů pro osobní automobily, motory diesellovy, čerpadla, kompresory, turbokompresory, turbodmychadla; tlumivky, spínače, stykače, přepínače, spouštěče, omezovače rychlosti, kopírovací přístroje, derivační regulátory, odpory, filtry, relé, břemenové magnety, kroužkové sběrače, radarové přístroje; plavidla, lodní součásti, letadla, přístroje zaměřovací a povelové.

a

(111)
(730)
(510)**153355B**

ŠKODA HOLDING a.s., Praha 1, CZ

(6) hutní výrobky, odlitky, výkovky, výlisky, expandéry trub, armatury vysokotlaké a speciální, nádoby vysokotlaké;
(7) stroje a zařízení pro válcování plechů, válcovací stolice, zařízení pro manipulaci a dopravu válcovaných výrobků (vývalků), naviječky, svinovačky, rozvinovačky, zařízení pro úpravu vývalků, baličky, stroje a zařízení pro doly, dopravníky, vysokotlaké

byla ke dni 06.04.2000 převedena na:

(111) **153355**
(730) ŠKODA a.s., Plzeň, CZ
(510) Chladníky, nůžky, pily, těžné stroje, těžné lanové kotouče, těžné klece, brzdové stroje, zařízení jam a těžných věží, zařízení nádraží a vozíkových oběhů, dopravní zařízení pro

stroje a zařízení, hydraulické lis, stroje a zařízení pro chemický a potravinářský průmysl, cukrovary, válce, regulátory, tabákové a cigaretové stroje, balicí stroje, obráběcí stroje, soustruhy, soustruhy revolverové, vyvrtávačky vodorovné, frézky, závitořezné hlavy a přístroje, vrtací hlavy, upínací přístroje, rozpínací trny, pouzdra, obecné strojní části a zařízení, zalomené hřídele, převodová soukolí (skříně), ozubená kola, turbíny, kondenzační zařízení, ohříváče, elektrické stroje, elektrické generátory, turbogenerátory, elektrické motory; (9) elektrická zařízení, transformátory, vypínače, odpojovače, regulátory otáček komutátorových motorů, silové rozvaděče, rozvodny; (11) reaktory; (12) vozidla, lokomotivy, autobusy, trolejbusy.

- (111) **176102**
 (730) ŠKODA a.s., Plzeň, CZ
 (510) Marketing, propagace, inzerce, dovoz a vývoz, projekce, stavebnictví, provádění oprav a údržba, skladování, doprava a přeprava, zpracování materiálů zejména kovů a plastů, vzdělávání, provoz kulturních a sportovních zařízení, rekreační, ubytovací a stravovací služby.

byla ke dni 06.04.2000 převedena na:

- (111) **176102**
 (730) ŠKODA a.s., Plzeň, CZ
 (510) Marketing, propagace, inzerce, dovoz a vývoz, stavebnictví, provádění oprav a údržba, skladování, zpracování materiálů zejména kovů a plastů, provoz kulturních a sportovních zařízení, rekreační, ubytovací a stravovací služby.

a

- (111) **176102A**
 (730) ŠKODA HOLDING a.s., Praha 1, CZ
 (510) (39) doprava a přeprava; (41) vzdělávání; (42) projekce.

- (111) **176135**
 (730) ŠKODA, a.s., Plzeň, CZ
 (510) Marketing, propagace, inzerce, dovoz a vývoz, projekce, stavebnictví, provádění oprav a údržba, skladování, doprava a přeprava, zpracování materiálů zejména kovů a plastů, vzdělávání, provoz kulturních a sportovních zařízení, rekreační, ubytovací a stravovací služby.

byla ke dni 06.04.2000 převedena na:

- (111) **176135**
 (730) ŠKODA, a.s., Plzeň, CZ
 (510) Marketing, propagace, inzerce, dovoz a vývoz, stavebnictví, provádění oprav a údržba, skladování, zpracování materiálů zejména kovů a plastů, provoz kulturních a sportovních zařízení, rekreační, ubytovací a stravovací služby.

a

- (111) **176135A**

- (730) ŠKODA HOLDING a.s., Praha 1, CZ
 (510) (39) doprava a přeprava; (41) vzdělávání; (42) projekce.

- (111) **176136**
 (730) ŠKODA a.s., Plzeň, CZ

- (510) Marketing, propagace, inzerce, dovoz a vývoz, projekce, stavebnictví, provádění oprav a údržba, skladování, doprava a přeprava, zpracování materiálů zejména kovů a plastů, vzdělávání, provoz kulturních a sportovních zařízení, rekreační, ubytovací a stravovací služby.

byla ke dni 06.04.2000 převedena na:

- (111) **176136**
 (730) ŠKODA a.s., Plzeň, CZ
 (510) Marketing, propagace, inzerce, dovoz a vývoz, stavebnictví, provádění oprav a údržba, skladování, zpracování materiálů zejména kovů a plastů, provoz kulturních a sportovních zařízení, rekreační, ubytovací a stravovací služby.

a

- (111) **176136A**
 (730) ŠKODA HOLDING a.s., Praha 1, CZ
 (510) (39) doprava a přeprava; (41) vzdělávání; (42) projekce.

- (111) **192648**
 (730) ŠKODA a.s., Plzeň, CZ
 (510) (11) zařízení pro ústřední vytápění; (13) zbraně a střelivo; (18) výrobky sedlářské a brašnářské; (20) výrobky stavebně truhlářské, nábytek ze dřeva, dřevěné obaly.

byla ke dni 06.04.2000 převedena na:

- (111) **192648**
 (730) ŠKODA a.s., Plzeň, CZ
 (510) (11) zařízení pro ústřední vytápění; (18) výrobky sedlářské a brašnářské; (20) výrobky stavebně truhlářské, nábytek ze dřeva, dřevěné obaly.

a

- (111) **192648A**
 (730) ŠKODA HOLDING a.s., Praha 1, CZ
 (510) (13) zbraně a střelivo.

- (111) **192649**
 (730) ŠKODA a.s., Plzeň, CZ
 (510) (11) zařízení pro ústřední vytápění; (13) zbraně a střelivo; (18) výrobky sedlářské a brašnářské; (20) výrobky stavebně truhlářské, nábytek ze dřeva, dřevěné obaly.

byla ke dni 06.04.2000 převedena na:

- (111) **192649**
 (730) ŠKODA a.s., Plzeň, CZ
 (510) (11) zařízení pro ústřední vytápění; (18) výrobky sedlářské a brašnářské; (20) výrobky stavebně truhlářské, nábytek ze dřeva, dřevěné obaly.

a

- (111) **192649A**

(730) ŠKODA HOLDING a.s., Praha 1, CZ
 (510) (13) zbraně a střelivo.

a činnosti; (42) projektová činnost a služby, technické poradenství, poskytování software, inženýrské služby.

byla ke dni 06.04.2000 převedena na:

(111) **192650**
 (730) ŠKODA a.s., Plzeň, CZ
 (510) (11) zařízení pro ústřední vytápění; (13) zbraně a střelivo; (18) výrobky sedlářské a brašnářské; (20) výrobky stavebně truhlářské, nábytek ze dřeva, dřevěné obaly.

byla ke dni 06.04.2000 převedena na:

(111) **192650**
 (730) ŠKODA a.s., Plzeň, CZ
 (510) (11) zařízení pro ústřední vytápění; (18) výrobky sedlářské a brašnářské; (20) výrobky stavebně truhlářské, nábytek ze dřeva, dřevěné obaly.

a

(111) **192650A**
 (730) ŠKODA HOLDING a.s., Praha 1, CZ
 (510) (13) zbraně a střelivo.

(111) **199082**
 (730) ŠKODA a.s., Plzeň, CZ
 (510) (6) kovové obytné, sanitární a nákladní kontejnery, výrobky sléváren, kováren, lisoven a surové oceli, potrubí a nosné ocelové konstrukce; (7) veškeré stroje a zařízení pro energetiku, válcovny, slévárny, kovárny a zemědělství, obráběcí a tvářecí stroje, strojní součásti a mechanismy všeho druhu, speciální stroje a strojní zařízení všeho druhu, stroje a zařízení pro potravinářskou výrobu, stroje a zařízení pro zpracování pryže a plastů, výrobky, zařízení a systémy v oblasti tepelné a elektrické energie, kompresory, veškerá zařízení v oblasti ochrany životního prostředí; (9) odsířovací zařízení, transformátory pro motory, elektrotechnické a elektronické výrobky všeho druhu, nástroje a měřidla všeho druhu, výrobky a zařízení a systémy v oblasti tepelné a elektrické energie, software všeho druhu; (11) zařízení pro čištění odpadních vod, spalovny odpadů, odsířovací zařízení, výrobky, zařízení a systémy v oblasti tepelné a elektrické energie, průmyslové a palivové pece; (12) karosářské díly pro lehké nákladní automobily, dopravní prostředky všeho druhu, jejich doplňky a příslušenství, s výjimkou osobních automobilů a z nich odvozených modifikací, náhradních dílů a součástí k nim, příslušenství a výzbroje k nim, zejména závěsných zařízení, spoilerů, litých disků kol, vyklápěcích střech a střešních nosičů, spalovacích motorů pro osobní automobily; (17) ohebné trubky z plastických hmot; (19) pevné trubky z plastických hmot; (20) nekovové obytné, sanitární a nákladní kontejnery; (35) zpracování dat, inzertní a reklamní služby a činnosti; (37) stavebnictví, servisní a opravárenské služby a činnosti, montážní a inženýrské služby a opravárenské služby; (39) dopravní, přepravní a skladovací činnosti; (41) vzdělávací a vyučovací služby

(111) **199082**
 (730) ŠKODA a.s., Plzeň, CZ
 (510) (7) kompresory; (17) ohebné trubky z plastických hmot; (19) pevné trubky z plastických hmot; (20) nekovové obytné, sanitární a nákladní kontejnery; (35) inzertní a reklamní služby a činnosti.

a

(111) **199082A**
 (730) ŠKODA HOLDING a.s., Praha 1, CZ
 (510) (6) kovové obytné, sanitární a nákladní kontejnery, výrobky sléváren, kováren, lisoven a výrobky ze surové oceli, potrubí a nosné ocelové konstrukce; (7) veškeré stroje a zařízení pro energetiku, válcovny, slévárny, kovárny a zemědělství, obráběcí a tvářecí stroje, strojní součásti a mechanismy všeho druhu, speciální stroje a strojní zařízení všeho druhu, stroje a zařízení pro potravinářskou výrobu, stroje a zařízení pro zpracování pryže a plastů, výrobky, zařízení a systémy v oblasti tepelné a elektrické energie, veškerá zařízení v oblasti ochrany životního prostředí; (9) odsířovací zařízení, transformátory pro motory, elektrotechnické a elektronické výrobky všeho druhu, nástroje a měřidla všeho druhu, výrobky a zařízení a systémy v oblasti tepelné a elektrické energie, software všeho druhu; (11) zařízení pro čištění odpadních vod, spalovny odpadů, odsířovací zařízení, výrobky, zařízení a systémy v oblasti tepelné a elektrické energie, průmyslové a palivové pece; (12) karosářské díly pro lehké nákladní automobily, dopravní prostředky všeho druhu, jejich doplňky a příslušenství, s výjimkou osobních automobilů a z nich odvozených modifikací, náhradních dílů a součástí k nim, příslušenství a výzbroje k nim, zejména závěsných zařízení, spoilerů, litých disků kol, vyklápěcích střech a střešních nosičů, spalovacích motorů pro osobní automobily; (35) zpracování dat; (37) stavebnictví, servisní a opravárenské služby a činnosti, montážní a inženýrské služby a opravárenské služby; (39) dopravní, přepravní a skladovací činnosti; (41) vzdělávací a vyučovací služby a činnosti; (42) projektová činnost a služby, technické poradenství, poskytování software, inženýrské služby.

ZMĚNY V ÚDAJÍCH O MAJITELÍCH OCHRANNÝCH ZNÁMEK

Číslo zápisu	Majitel	S účinností od:
89235	Kungshammaren Aktiebolag, Höganäs, SE	10.04.2000
90015	Warnaco U.S., Inc., Bridgeport, US, CT	27.04.2000
90015	Warnaco U.S., Inc., Milford, US, CT	27.04.2000
95990	CARLSBERG A/S, Copenhagen V, DK	02.05.2000
98253	The Stanley Works, New Britain, US, CT	07.04.2000
101752	DICTAPHONE CORPORATION, společnost zřízená podle zákonů státu Delaware, Stratford, US, CT	19.04.2000
111394	FEZKO a.s., Strakonice, CZ	17.04.2000
114081	Glaverbel Chodoglav a.s., Chodov, CZ	14.04.2000
154058	Tchibo Praha, spol. s r.o., Jihlava, CZ	11.04.2000
159704	Combustion Engineering Inc., Windsor, US, CT	05.04.2000
160622	Henkel KGaA, Düsseldorf, DE	06.04.2000
160999	CREANOVA INC., společnost organizovaná podle zákonů státu Delaware, Somerset, US, NJ	05.04.2000
162170	Kungshammaren Aktiebolag, Höganäs, SE	10.04.2000
163570	KOZAK Klatovy a.s., Klatovy, CZ	11.04.2000
164303	HUBBARD NEDERLAND B.V., Amsterdam-Diemen, NL	25.04.2000
164303	CV Laboratories B.V., Amsterdam-Diemen, NL	25.04.2000
164303	HUBBARD ISA NEDERLAND B.V., Amsterdam-Diemen, NL	25.04.2000
164360	Pfizer Inc., New York, US, NY	20.04.2000
164530	SHIONOGI & CO., LTD., Chuo-ku, Osaka, JP	02.05.2000
165369	Esprit International, společnost zřízená podle zákonů státu California, New York, US, NY	13.04.2000
167302	Hallmark Cards Incorporated, spol. zřízená podle zákonů státu Missouri, Kansas City, US, MO	11.04.2000
167381	Warnaco U.S., Inc., Bridgeport, US, CT	27.04.2000
167381	Warnaco U.S., Inc., Milford, US, CT	27.04.2000
167483	Warnaco U.S., Inc., Bridgeport, US, CT	27.04.2000
167483	Warnaco U.S., Inc., Milford, US, CT	27.04.2000
167852	WOJTOŇ KOVEX, spol. s r.o. v likvidaci, Hošťálková č.p. 203, CZ	12.04.2000
167937	DePuy Motech AcroMed, INC., Cleveland, US, OH	02.05.2000
167937	DePuy AcroMed, Inc., Cleveland, US, OH	02.05.2000
168045	Pharmacia & Upjohn Company, Kalamazoo, US, MI	05.04.2000
168129	BRITISH AMERICAN TOBACCO (BRANDS) INC., Wilmington, US, DE	07.04.2000
168459	BRITISH AMERICAN TOBACCO (BRANDS) INC., Wilmington, US, DE	07.04.2000
168553	Doctor's Associates Inc., Fort Lauderdale, US, FL	14.04.2000
168972	The Stanley Works, New Britain, US, CT	10.04.2000

Číslo zápisu	Majitel	S účinností od:
168974	The Stanley Works, New Britain, US, CT	10.04.2000
169201	Didacta Ausstellungs- und Verlags GmbH, Darmstadt, DE	06.04.2000
169282	SmithKline Beecham p.l.c., Brentford, Middlesex, GB	13.04.2000
169967	SmithKline Beecham (SWG) Limited, Brentford, Middlesex, GB	19.04.2000
169970	SmithKline Beecham (SWG) Limited, Brentford, Middlesex, GB	19.04.2000
169996	SmithKline Beecham (SWG) Limited, Brentford, Middlesex, GB	17.04.2000
169998	SmithKline Beecham (SWG) Limited, Brentford, Middlesex, GB	19.04.2000
169999	SmithKline Beecham (SWG) Limited, Brentford, Middlesex, GB	17.04.2000
170000	SmithKline Beecham (SWG) Limited, Brentford, Middlesex, GB	17.04.2000
170292	SmithKline Beecham (SWG) Limited, Brentford, Middlesex, GB	17.04.2000
171099	Pivovar Velké Popovice a.s., Velké Popovice, CZ	12.04.2000
172021	Pivovar Velké Popovice a.s., Velké Popovice, CZ	12.04.2000
172025	Pivovar Velké Popovice a.s., Velké Popovice, CZ	12.04.2000
173791	Sara Lee/DE N.V., Utrecht, NL	07.04.2000
173918	Lidové noviny, a.s., Praha 3, CZ	11.04.2000
174709	ALTRON a.s., Praha 4, CZ	12.04.2000
174719	Pivovar Velké Popovice a.s., Velké Popovice, CZ	12.04.2000
175248	RM- ART PROJEKT, spol. s r.o., Praha 1, CZ	27.04.2000
176003	NEALKO Olomouc, a.s., Brno, CZ	05.04.2000
176731	NEALKO Olomouc, a.s., Brno, CZ	05.04.2000
176947	REALMEDIA s.r.o., Brno, CZ	10.04.2000
177397	STYL, družstvo pro chemickou výrobu, Praha 4, CZ	28.04.2000
178504	Pivovar Velké Popovice a.s., Velké Popovice, CZ	12.04.2000
178515	Pivovar Velké Popovice a.s., Velké Popovice, CZ	12.04.2000
178516	Pivovar Velké Popovice a.s., Velké Popovice, CZ	12.04.2000
178517	Pivovar Velké Popovice a.s., Velké Popovice, CZ	12.04.2000
178518	Pivovar Velké Popovice a.s., Velké Popovice, CZ	12.04.2000
180277	STYL, družstvo pro chemickou výrobu, Praha 4, CZ	28.04.2000
180510	Pivovar Velké Popovice a.s., Velké Popovice, CZ	12.04.2000
180967	DOSTING, spol. s r.o., Brno, CZ	28.04.2000
184229	CEVA SANTE ANIMALE (S.A.), Libourne, FR	17.04.2000
184391	CEVA SANTE ANIMALE (S.A.), Libourne, FR	17.04.2000
184393	CEVA SANTE ANIMALE (S.A.), Libourne, FR	17.04.2000
184395	CEVA SANTE ANIMALE (S.A.), Libourne, FR	17.04.2000
184397	CEVA SANTE ANIMALE (S.A.), Libourne, FR	17.04.2000
184399	CEVA SANTE ANIMALE (S.A.), Libourne, FR	17.04.2000
184401	CEVA SANTE ANIMALE (S.A.), Libourne, FR	17.04.2000

Číslo zápisu	Majitel	S účinností od:
184798	Esprit International, společnost zřízená podle zákonů státu California, New York, US, NY	13.04.2000
184879	Esprit International, společnost zřízená podle zákonů státu California, New York, US, NY	13.04.2000
185128	LARGO, spol. s r.o., Vsetín, CZ	21.04.2000
186095	Dino Collections, spol. s r.o., Praha 1, CZ	27.04.2000
187139	STAROBRNO-HOLD a.s., Brno, CZ	11.04.2000
188902	ALBA - METAL, spol. s r.o., Břeclav - Ladná, CZ	21.04.2000
190746	Warnaco U.S., Inc., Bridgeport, US, CT	27.04.2000
190746	Warnaco U.S., Inc., Milford, US, CT	27.04.2000
191761	Botanicus Ubiquitus Limited, West Sussex, GB	17.04.2000
192863	Warnaco U.S., Inc., Bridgeport, US, CT	27.04.2000
192863	Warnaco U.S., Inc., Milford, US, CT	27.04.2000
193217	STYL, družstvo pro chemickou výrobu, Praha 4, CZ	28.04.2000
193218	STYL, družstvo pro chemickou výrobu, Praha 4, CZ	28.04.2000
193475	KOZAK Klatovy a.s., Klatovy, CZ	11.04.2000
193591	Digital Equipment Corporation, Maynard, US, MA	14.04.2000
193656	Digital Equipment Corporation, Maynard, US, MA	14.04.2000
194126	BRIDGE, s.r.o., Brno, CZ	07.04.2000
194827	Masokombinát Písek, s.r.o. v likvidaci, Praha 4, CZ	10.04.2000
195852	Warnaco U.S., Inc., Bridgeport, US, CT	27.04.2000
195852	Warnaco U.S., Inc., Milford, US, CT	27.04.2000
197135	CERTOS s.r.o., Praha 6, CZ	20.04.2000
197783	CHEMSERVIS a.s., Most, CZ	06.04.2000
197895	Hasičská vzájemná pojišťovna a.s., Praha 2, CZ	05.04.2000
197896	Hasičská vzájemná pojišťovna a.s., Praha 2, CZ	05.04.2000
198140	CERTOS s.r.o., Praha 6, CZ	20.04.2000
198145	STYL, družstvo pro chemickou výrobu, Praha 4, CZ	28.04.2000
199166	Digital Equipment Corporation, Maynard, US, MA	14.04.2000
199167	Digital Equipment Corporation, Maynard, US, MA	14.04.2000
199527	Warnaco U.S., Inc., Bridgeport, US, CT	27.04.2000
199527	Warnaco U.S., Inc., Milford, US, CT	27.04.2000
199659	STYL, družstvo pro chemickou výrobu, Praha 4, CZ	28.04.2000
200549	Warnaco U.S., Inc., Bridgeport, US, CT	27.04.2000
200549	Warnaco U.S., Inc., Milford, US, CT	27.04.2000
201327	Warnaco U.S., Inc., Bridgeport, US, CT	27.04.2000
201327	Warnaco U.S., Inc., Milford, US, CT	27.04.2000
201574	TRIAS KPK, spol. s r.o., Opava, CZ	17.04.2000
201694	Botanicus Ubiquitus Limited, West Sussex, GB	17.04.2000

Číslo zápisu	Majitel	S účinností od:
202643	Warnaco U.S., Inc., Bridgeport, US, CT	27.04.2000
202643	Warnaco U.S., Inc., Milford, US, CT	27.04.2000
202645	Warnaco U.S., Inc., Bridgeport, US, CT	27.04.2000
202645	Warnaco U.S., Inc., Milford, US, CT	27.04.2000
202763	BRIDGE, s.r.o., Brno, CZ	07.04.2000
203923	BEST spol. s r.o., Vyškov, CZ	17.04.2000
203923	BEST spol. s r.o., Ústí nad Labem, CZ	17.04.2000
203923	BEST spol. s r.o., Jindřichovice pod Smrkem 76, CZ	17.04.2000
204403	BRIDGE, s.r.o., Brno, CZ	07.04.2000
204739	CEVA SANTE ANIMALE (S.A.), Libourne, FR	17.04.2000
205529	Casino Playing Games a.s. v likvidaci, Příbram I, CZ	17.04.2000
205530	Casino Playing Games a.s. v likvidaci, Příbram I, CZ	17.04.2000
206208	DOSTING, spol. s r.o., Brno, CZ	28.04.2000
208921	PUNCH RETAIL LIMITED, Burton-on-Trent Staffordshire, GB	02.05.2000
209117	Sabre Corporation Pty Ltd, Dee Why, New South Wales 2099, AU	05.04.2000
209130	STYL, družstvo pro chemickou výrobu, Praha 4, CZ	28.04.2000
210221	Botanicus Ubiquitus Limited, West Sussex, GB	17.04.2000
210222	Botanicus Ubiquitus Limited, West Sussex, GB	17.04.2000
210724	Esprit International, společnost zřízená podle zákonů státu California, New York, US, NY	13.04.2000
211620	ALBA - METAL, spol. s r.o., Břeclav - Ladná, CZ	21.04.2000
211621	ALBA - METAL, spol. s r.o., Břeclav - Ladná, CZ	21.04.2000
211750	PRAGOTRON PRAHA, státní podnik v likvidaci, Praha 9, CZ	12.04.2000
211751	PRAGOTRON PRAHA, státní podnik v likvidaci, Praha 9, CZ	12.04.2000
211752	PRAGOTRON PRAHA, státní podnik v likvidaci, Praha 9, CZ	12.04.2000
211753	PRAGOTRON PRAHA, státní podnik v likvidaci, Praha 9, CZ	12.04.2000
213728	REALMEDIA s.r.o., Brno, CZ	10.04.2000
213729	REALMEDIA s.r.o., Brno, CZ	10.04.2000
214240	STV EKO, s.r.o., Brno, CZ	05.04.2000
214241	STV EKO, s.r.o., Brno, CZ	05.04.2000
214781	STYL, družstvo pro chemickou výrobu, Praha 9, CZ	28.04.2000
215321	Esprit International, společnost zřízená podle zákonů státu California, New York, US, NY	13.04.2000
216593	PŘÍHODA s.r.o., Hlinsko v Čechách, CZ	28.04.2000
216892	IPO spol. s r.o., Plzeň, CZ	05.04.2000
217662	ALBA - METAL, spol. s r.o., Břeclav - Ladná, CZ	21.04.2000
217746	Esprit International, společnost zřízená podle zákonů státu California, New York, US, NY	13.04.2000
218445	Esprit International, společnost zřízená podle zákonů státu California, New York, US, NY	13.04.2000
218446	Esprit International, společnost zřízená podle zákonů státu California, New York, US, NY	13.04.2000

Číslo zápisu	Majitel	S účinností od:
218904	Hasičská vzájemná pojišťovna a.s., Praha 2, CZ	05.04.2000
218905	Hasičská vzájemná pojišťovna a.s., Praha 2, CZ	05.04.2000
220974	STYL, družstvo pro chemickou výrobu, Praha 4, CZ	28.04.2000
221264	MEDIA MARKETING SERVICES s.r.o., Praha 2, CZ	07.04.2000
221384	STYL, družstvo pro chemickou výrobu, Praha 4, CZ	28.04.2000
221641	NUTRI PHARMA ASA, Oslo, NO	05.04.2000
221666	MEDIA MARKETING SERVICES s.r.o., Praha 2, CZ	07.04.2000
222154	Esprit International, společnost zřízená podle zákonů státu California, New York, US, NY	13.04.2000
222380	Bell & Howell Mail and Messaging Technologies Company, Durham, US, NC	02.05.2000
222477	FINOS, s.r.o., Hradec Králové 2, CZ	14.04.2000
222659	Bertelsmann Media s.r.o., Praha 2, CZ	12.04.2000
223318	DOPRAVNÍ STAVBY HOLDING a.s., Olomouc, CZ	05.04.2000
223319	DOPRAVNÍ STAVBY HOLDING a.s., Olomouc, CZ	05.04.2000
223339	REALMEDIA s.r.o., Brno, CZ	10.04.2000

OMEZENÍ SEZNAMU VÝROBKŮ A SLUŽEB OCHRANNÝCH ZNÁMEK

(111) **159704**

(510) (11) osvětlovací a topná zařízení na výrobu páry, zařízení pro vaření, chlazení, větrání, klimatizační zařízení, zařízení pro úpravu vzduchu, zařízení pro rozvod vody, zařízení zdravotnická; (37) technické poradní služby, laboratorní a poloprovozní služby, služby související se zakládáním, provozem a rozšiřováním podniků chemických, petrochemických, rafinerií petroleje, podniků metalurgických, jaderných, papírenských, podniků na výrobu umělých hmot a umělých vláken, hnojiv, podniků na zpracování potravin, podniků na zpracování uhlí.

s účinností ode dne 05.04.2000

(111) **222000**

(510) (3) vlasové šampony, vlasové kondicionery, prostředky na úpravu vlasů, prostředky na ošetřování, péči a léčbu vlasů, vlasové barvy a barviva na vlasy, přípravky na ondulaci vlasů, vlasové vody.

s účinností ode dne 05.04.2000

ZMĚNY VE ZNĚNÍ NEBO VYOBRAZENÍ OCHRANNÝCH ZNÁMEK

(111) **199802**

(540) IMOS VHS Zlín

s účinností ode dne 17.04.2000

ZÁNIKY OCHRANNÝCH ZNÁMEK

Číslo zápisu	Datum zániku:				
91066	18.07.1999	153940	16.07.1999	154036	24.07.1999
95160	12.08.1999	153941	16.07.1999	159182	11.07.1999
95161	12.08.1999	153942	16.07.1999	159234	23.07.1999
98696	13.08.1999	153943	16.07.1999	159302	04.07.1999
98712	14.07.1999	153944	16.07.1999	159303	04.07.1999
99546	14.07.1999	153945	16.07.1999	159314	24.07.1999
99549	14.07.1999	153947	16.07.1999	159320	15.07.1999
101396	27.07.1999	153948	16.07.1999	159357	25.07.1999
101397	27.07.1999	153949	16.07.1999	159360	25.07.1999
101398	27.07.1999	153950	16.07.1999	159390	30.07.1999
103978	08.07.1999	153953	16.07.1999	159457	07.08.1999
103981	12.07.1999	153954	16.07.1999	159573	14.08.1999
104035	20.07.1999	153955	16.07.1999	159649	10.07.1999
104367	09.08.1999	153956	16.07.1999	164220	09.07.1999
107603	05.07.1999	153984	16.07.1999	164281	25.07.1999
112980	22.08.1999	153986	16.07.1999	164288	17.07.1999
112983	02.08.1999	153987	16.07.1999	164325	17.07.1999
112984	02.08.1999	153988	16.07.1999	164334	02.08.1999
112985	02.08.1999	153989	16.07.1999	164374	17.07.1999
112986	02.08.1999	153990	16.07.1999	164387	14.08.1999
113391	22.08.1999	153991	16.07.1999	164391	28.08.1999
114326	26.07.1999	153992	16.07.1999	164401	24.07.1999
118666	31.08.1999	153993	16.07.1999	164434	27.08.1999
118667	31.08.1999	154000	24.07.1999	164435	27.08.1999
120347	04.06.1999	154001	24.07.1999	164462	08.08.1999
120427	08.08.1999	154002	24.07.1999	164735	20.08.1999
150406	24.11.1990	154003	24.07.1999	167370	23.08.1999
153935	16.07.1999	154008	31.08.1999	167470	05.07.1999
153936	16.07.1999	154013	31.08.1999	167501	15.08.1999
153937	16.07.1999	154014	31.08.1999	167542	24.08.1999
153939	16.07.1999	154028	29.07.1999	167559	03.08.1999

Číslo zápisu	Datum zániku:
167560	03.08.1999
167584	16.03.1999
167587	07.07.1999
167590	20.07.1999
167631	17.07.1999
167640	04.07.1999
167641	04.08.1999
167649	03.08.1999
167661	04.08.1999
167662	04.08.1999
167663	16.08.1999
167702	04.08.1999
167706	30.08.1999
167715	24.08.1999
167757	03.07.1999
167758	18.07.1999
167802	26.07.1999
168185	13.07.1999
169642	17.07.1999
170693	03.08.1999
195485	05.04.2000
199801	05.04.2000
211949	19.04.2000

ZÁPISY LICENČNÍCH SMLUV K OCHRANNÝM ZNÁMKÁM

Číslo zápisu	Majitel	Nabyvatel licence	Druh licence	Datum uzavření licenční smlouvy	S účinností od data
110859	ŠKODA HOLDING a.s., Praha 1, CZ;	ŠKODA VS a.s., Plzeň;	Nevýlučná	20.04.2000	07.04.2000
110859	ŠKODA HOLDING a.s., Praha 1, CZ;	ŠKODA ENERGO s.r.o., Plzeň;	Nevýlučná	20.04.2000	07.04.2000
110859	ŠKODA HOLDING a.s., Praha 1, CZ;	ŠKODA, KOVÁRNY, Plzeň, s.r.o., Plzeň;	Nevýlučná	20.04.2000	07.04.2000
110859	ŠKODA HOLDING a.s., Praha 1, CZ;	ŠKODA TRAKČNÍ MOTORY s.r.o., Plzeň;	Nevýlučná	20.04.2000	07.04.2000
110859	ŠKODA HOLDING a.s., Praha 1, CZ;	ŠKODA, HUTĚ, Plzeň, s.r.o., Plzeň;	Nevýlučná	20.04.2000	07.04.2000
110859	ŠKODA HOLDING a.s., Praha 1, CZ;	ŠKODA MACHINE TOOL s.r.o., Plzeň;	Nevýlučná	20.04.2000	07.04.2000
110859	ŠKODA HOLDING a.s., Praha 1, CZ;	ŠKODA TS a.s., Plzeň;	Nevýlučná	20.04.2000	07.04.2000
110860A	ŠKODA HOLDING a.s., Praha 1, CZ;	ŠKODA OZUBENÁ KOLA s.r.o., Plzeň;	Nevýlučná	20.04.2000	07.04.2000
110860A	ŠKODA HOLDING a.s., Praha 1, CZ;	ŠKODA VS a.s., Plzeň;	Nevýlučná	20.04.2000	07.04.2000
110860A	ŠKODA HOLDING a.s., Praha 1, CZ;	ŠKODA DOPRAVNÍ TECHNIKA s.r.o., Plzeň;	Nevýlučná	20.04.2000	07.04.2000
110860A	ŠKODA HOLDING a.s., Praha 1, CZ;	ŠKODA JS a.s., Plzeň;	Nevýlučná	20.04.2000	07.04.2000
110860A	ŠKODA HOLDING a.s., Praha 1, CZ;	ŠKODA KLATOVY s.r.o., Klatovy;	Nevýlučná	20.04.2000	07.04.2000
110860A	ŠKODA HOLDING a.s., Praha 1, CZ;	ŠKODA ENERGO s.r.o., Plzeň;	Nevýlučná	20.04.2000	07.04.2000
110860A	ŠKODA HOLDING a.s., Praha 1, CZ;	ŠKODA OSTROV s.r.o., Ostrov;	Nevýlučná	20.04.2000	07.04.2000
110860A	ŠKODA HOLDING a.s., Praha 1, CZ;	ŠKODA, KOVÁRNY, Plzeň, s.r.o., Plzeň;	Nevýlučná	20.04.2000	07.04.2000
110860A	ŠKODA HOLDING a.s., Praha 1, CZ;	ŠKODA, HUTĚ, Plzeň, s.r.o., Plzeň;	Nevýlučná	20.04.2000	07.04.2000
110860A	ŠKODA HOLDING a.s., Praha 1, CZ;	ŠKODA TRAKČNÍ MOTORY s.r.o., Plzeň;	Nevýlučná	20.04.2000	07.04.2000
110860A	ŠKODA HOLDING a.s., Praha 1, CZ;	ŠKODA MACHINE TOOL s.r.o., Plzeň;	Nevýlučná	20.04.2000	07.04.2000
110860A	ŠKODA HOLDING a.s., Praha 1, CZ;	ŠKODA VÝZKUM s.r.o., Plzeň;	Nevýlučná	20.04.2000	07.04.2000
110860A	ŠKODA HOLDING a.s., Praha 1, CZ;	ŠKODA TS a.s., Plzeň;	Nevýlučná	20.04.2000	07.04.2000

Číslo zápisu	Majitel	Nabyvatel licence	Druh licence	Datum uzavření licenční smlouvy	S účinností od data
110999A	ŠKODA HOLDING a.s., Praha 1, CZ;	ŠKODA VS a.s., Plzeň;	Nevýlučná	19.04.2000	07.04.2000
110999A	ŠKODA HOLDING a.s., Praha 1, CZ;	ŠKODA, KOVÁRNY, Plzeň, s.r.o., Plzeň;	Nevýlučná	19.04.2000	07.04.2000
110999A	ŠKODA HOLDING a.s., Praha 1, CZ;	ŠKODA, HUTĚ, Plzeň, s.r.o., Plzeň;	Nevýlučná	19.04.2000	07.04.2000
110999A	ŠKODA HOLDING a.s., Praha 1, CZ;	ŠKODA MACHINE TOOL s.r.o., Plzeň;	Nevýlučná	19.04.2000	07.04.2000
110999A	ŠKODA HOLDING a.s., Praha 1, CZ;	ŠKODA TS a.s., Plzeň;	Nevýlučná	19.04.2000	07.04.2000
111109A	ŠKODA HOLDING a.s., Praha 1, CZ;	ŠKODA VS a.s., Plzeň;	Nevýlučná	20.04.2000	07.04.2000
111109A	ŠKODA HOLDING a.s., Praha 1, CZ;	ŠKODA DOPRAVNÍ TECHNIKA s.r.o., Plzeň;	Nevýlučná	20.04.2000	07.04.2000
111109A	ŠKODA HOLDING a.s., Praha 1, CZ;	ŠKODA DOS s.r.o., Plzeň;	Nevýlučná	20.04.2000	07.04.2000
111109A	ŠKODA HOLDING a.s., Praha 1, CZ;	ŠKODA JS a.s., Plzeň;	Nevýlučná	20.04.2000	07.04.2000
111109A	ŠKODA HOLDING a.s., Praha 1, CZ;	ŠKODA ENERGO s.r.o., Plzeň;	Nevýlučná	20.04.2000	07.04.2000
111109A	ŠKODA HOLDING a.s., Praha 1, CZ;	ŠKODA, KOVÁRNY, Plzeň, s.r.o., Plzeň;	Nevýlučná	20.04.2000	07.04.2000
111109A	ŠKODA HOLDING a.s., Praha 1, CZ;	ŠKODA, HUTĚ, Plzeň, s.r.o., Plzeň;	Nevýlučná	20.04.2000	07.04.2000
111109A	ŠKODA HOLDING a.s., Praha 1, CZ;	ŠKODA TRAKČNÍ MOTORY s.r.o., Plzeň;	Nevýlučná	20.04.2000	07.04.2000
111109A	ŠKODA HOLDING a.s., Praha 1, CZ;	ŠKODA MACHINE TOOL s.r.o., Plzeň;	Nevýlučná	20.04.2000	07.04.2000
111109A	ŠKODA HOLDING a.s., Praha 1, CZ;	ŠKODA TS a.s., Plzeň;	Nevýlučná	20.04.2000	07.04.2000
111110B	ŠKODA HOLDING a.s., Praha 1, CZ;	ŠKODA VS a.s., Plzeň;	Nevýlučná	20.04.2000	07.04.2000
111110B	ŠKODA HOLDING a.s., Praha 1, CZ;	ŠKODA DOPRAVNÍ TECHNIKA s.r.o., Plzeň;	Nevýlučná	20.04.2000	07.04.2000
111110B	ŠKODA HOLDING a.s., Praha 1, CZ;	ŠKODA DOS s.r.o., Plzeň;	Nevýlučná	20.04.2000	07.04.2000
111110B	ŠKODA HOLDING a.s., Praha 1, CZ;	ŠKODA JS a.s., Plzeň;	Nevýlučná	20.04.2000	07.04.2000
111110B	ŠKODA HOLDING a.s., Praha 1, CZ;	ŠKODA ENERGO s.r.o., Plzeň;	Nevýlučná	20.04.2000	07.04.2000
111110B	ŠKODA HOLDING a.s., Praha 1, CZ;	ŠKODA OSTROV s.r.o., Ostrov;	Nevýlučná	20.04.2000	07.04.2000

Číslo zápisu	Majitel	Nabyvatel licence	Druh licence	Datum uzavření licenční smlouvy	S účinností od data
111110B	ŠKODA HOLDING a.s., Praha 1, CZ;	ŠKODA TRAKČNÍ MOTORY s.r.o., Plzeň;	Nevýlučná	20.04.2000	07.04.2000
111110B	ŠKODA HOLDING a.s., Praha 1, CZ;	ŠKODA MACHINE TOOL s.r.o., Plzeň;	Nevýlučná	20.04.2000	07.04.2000
111110B	ŠKODA HOLDING a.s., Praha 1, CZ;	ŠKODA TS a.s., Plzeň;	Nevýlučná	20.04.2000	07.04.2000
111111B	ŠKODA HOLDING a.s., Praha 1, CZ;	ŠKODA VS a.s., Plzeň;	Nevýlučná	18.04.2000	07.04.2000
111111B	ŠKODA HOLDING a.s., Praha 1, CZ;	ŠKODA DOPRAVNÍ TECHNIKA s.r.o., Plzeň;	Nevýlučná	18.04.2000	07.04.2000
111111B	ŠKODA HOLDING a.s., Praha 1, CZ;	ŠKODA DOS s.r.o., Plzeň;	Nevýlučná	18.04.2000	07.04.2000
111111B	ŠKODA HOLDING a.s., Praha 1, CZ;	ŠKODA JS a.s., Plzeň;	Nevýlučná	18.04.2000	07.04.2000
111111B	ŠKODA HOLDING a.s., Praha 1, CZ;	ŠKODA ENERGO s.r.o., Plzeň;	Nevýlučná	19.04.2000	07.04.2000
111111B	ŠKODA HOLDING a.s., Praha 1, CZ;	ŠKODA OSTROV s.r.o., Ostrov;	Nevýlučná	19.04.2000	07.04.2000
111111B	ŠKODA HOLDING a.s., Praha 1, CZ;	ŠKODA,KOVÁRNÝ,Plzeň, s.r.o., Plzeň;	Nevýlučná	19.04.2000	07.04.2000
111111B	ŠKODA HOLDING a.s., Praha 1, CZ;	ŠKODA,HUTĚ,Plzeň, s.r.o., Plzeň;	Nevýlučná	19.04.2000	07.04.2000
111111B	ŠKODA HOLDING a.s., Praha 1, CZ;	ŠKODA TRAKČNÍ MOTORY s.r.o., Plzeň;	Nevýlučná	19.04.2000	07.04.2000
111111B	ŠKODA HOLDING a.s., Praha 1, CZ;	ŠKODA MACHINE TOOL s.r.o., Plzeň;	Nevýlučná	19.04.2000	07.04.2000
111111B	ŠKODA HOLDING a.s., Praha 1, CZ;	ŠKODA TS a.s., Plzeň;	Nevýlučná	19.04.2000	07.04.2000
111112B	ŠKODA HOLDING a.s., Praha 1, CZ;	ŠKODA JS a.s., Plzeň;	Nevýlučná	19.04.2000	07.04.2000
111112B	ŠKODA HOLDING a.s., Praha 1, CZ;	ŠKODA TRAKČNÍ MOTORY s.r.o., Plzeň;	Nevýlučná	19.04.2000	07.04.2000
111113A	ŠKODA HOLDING a.s., Praha 1, CZ;	ŠKODA VS a.s., Plzeň;	Nevýlučná	19.04.2000	07.04.2000
111113A	ŠKODA HOLDING a.s., Praha 1, CZ;	ŠKODA DOS s.r.o., Plzeň;	Nevýlučná	19.04.2000	07.04.2000
111113A	ŠKODA HOLDING a.s., Praha 1, CZ;	ŠKODA ENERGO s.r.o., Plzeň;	Nevýlučná	19.04.2000	07.04.2000
111113A	ŠKODA HOLDING a.s., Praha 1, CZ;	ŠKODA MACHINE TOOL s.r.o., Plzeň;	Nevýlučná	19.04.2000	07.04.2000
111113A	ŠKODA HOLDING a.s., Praha 1, CZ;	ŠKODA TS a.s., Plzeň;	Nevýlučná	19.04.2000	07.04.2000

Číslo zápisu	Majitel	Nabyvatel licence	Druh licence	Datum uzavření licenční smlouvy	S účinností od data
111114A	ŠKODA HOLDING a.s., Praha 1, CZ;	ŠKODA VS a.s., Plzeň;	Nevýlučná	19.04.2000	07.04.2000
111114A	ŠKODA HOLDING a.s., Praha 1, CZ;	ŠKODA, KOVÁRNY, Plzeň, s.r.o., Plzeň;	Nevýlučná	19.04.2000	07.04.2000
111114A	ŠKODA HOLDING a.s., Praha 1, CZ;	ŠKODA, HUTĚ, Plzeň, s.r.o., Plzeň;	Nevýlučná	19.04.2000	07.04.2000
111114A	ŠKODA HOLDING a.s., Praha 1, CZ;	ŠKODA MACHINE TOOL s.r.o., Plzeň;	Nevýlučná	19.04.2000	07.04.2000
111114A	ŠKODA HOLDING a.s., Praha 1, CZ;	ŠKODA TS a.s., Plzeň;	Nevýlučná	19.04.2000	07.04.2000
111115A	ŠKODA HOLDING a.s., Praha 1, CZ;	ŠKODA OZUBENÁ KOLA s.r.o., Plzeň;	Nevýlučná	19.04.2000	07.04.2000
111115A	ŠKODA HOLDING a.s., Praha 1, CZ;	ŠKODA DOPRAVNÍ TECHNIKA s.r.o., Plzeň;	Nevýlučná	19.04.2000	07.04.2000
111115A	ŠKODA HOLDING a.s., Praha 1, CZ;	ŠKODA ENERGO s.r.o., Plzeň;	Nevýlučná	19.04.2000	07.04.2000
111115A	ŠKODA HOLDING a.s., Praha 1, CZ;	ŠKODA OSTROV s.r.o., Ostrov;	Nevýlučná	19.04.2000	07.04.2000
111115A	ŠKODA HOLDING a.s., Praha 1, CZ;	ŠKODA, KOVÁRNY, Plzeň, s.r.o., Plzeň;	Nevýlučná	19.04.2000	07.04.2000
111115A	ŠKODA HOLDING a.s., Praha 1, CZ;	ŠKODA, HUTĚ, Plzeň, s.r.o., Plzeň;	Nevýlučná	19.04.2000	07.04.2000
111115A	ŠKODA HOLDING a.s., Praha 1, CZ;	ŠKODA TRAKČNÍ MOTORY s.r.o., Plzeň;	Nevýlučná	19.04.2000	07.04.2000
111115A	ŠKODA HOLDING a.s., Praha 1, CZ;	ŠKODA MACHINE TOOL s.r.o., Plzeň;	Nevýlučná	19.04.2000	07.04.2000
111115A	ŠKODA HOLDING a.s., Praha 1, CZ;	ŠKODA TS a.s., Plzeň;	Nevýlučná	19.04.2000	07.04.2000
111382B	ŠKODA HOLDING a.s., Praha 1, CZ;	ŠKODA DOPRAVNÍ TECHNIKA s.r.o., Plzeň;	Nevýlučná	20.04.2000	07.04.2000
111382B	ŠKODA HOLDING a.s., Praha 1, CZ;	ŠKODA DOS s.r.o., Plzeň;	Nevýlučná	20.04.2000	07.04.2000
111382B	ŠKODA HOLDING a.s., Praha 1, CZ;	ŠKODA JS a.s., Plzeň;	Nevýlučná	20.04.2000	07.04.2000
111382B	ŠKODA HOLDING a.s., Praha 1, CZ;	ŠKODA ENERGO s.r.o., Plzeň;	Nevýlučná	20.04.2000	07.04.2000
111382B	ŠKODA HOLDING a.s., Praha 1, CZ;	ŠKODA OSTROV s.r.o., Ostrov;	Nevýlučná	20.04.2000	07.04.2000
111382B	ŠKODA HOLDING a.s., Praha 1, CZ;	ŠKODA, KOVÁRNY, Plzeň, s.r.o., Plzeň;	Nevýlučná	20.04.2000	07.04.2000
111382B	ŠKODA HOLDING a.s., Praha 1, CZ;	ŠKODA, HUTĚ, Plzeň, s.r.o., Plzeň;	Nevýlučná	20.04.2000	07.04.2000

Číslo zápisu	Majitel	Nabyvatel licence	Druh licence	Datum uzavření licenční smlouvy	S účinností od data
114699	ZETINA, spol.s r.o., Brno, CZ;	ALFA-PROJ, spol. s r.o., Brno;	Nevýlučná	10.04.2000	17.08.1996
118299	SIGMA GROUP, a.s., Lutín, CZ;	Sigma České Budějovice spol. s r.o., Boršov nad Vltavou, Včelná;	Nevýlučná	05.04.2000	16.02.2000
118321	SIGMA GROUP a.s., Lutín, CZ;	Sigma České Budějovice spol. s r.o., Boršov nad Vltavou, Včelná;	Nevýlučná	05.04.2000	16.02.2000
118356	SIGMA GROUP a.s., Lutín, CZ;	Sigma České Budějovice spol. s r.o., Boršov nad Vltavou, Včelná;	Nevýlučná	05.04.2000	16.02.2000
152673B	ŠKODA HOLDING a.s., Praha 1, CZ;	ŠKODA OZUBENÁ KOLA s.r.o., Plzeň;	Nevýlučná	20.04.2000	07.04.2000
152673B	ŠKODA HOLDING a.s., Praha 1, CZ;	ŠKODA VS a.s., Plzeň;	Nevýlučná	20.04.2000	07.04.2000
152673B	ŠKODA HOLDING a.s., Praha 1, CZ;	ŠKODA DOPRAVNÍ TECHNIKA s.r.o., Plzeň;	Nevýlučná	20.04.2000	07.04.2000
152673B	ŠKODA HOLDING a.s., Praha 1, CZ;	ŠKODA JS a.s., Plzeň;	Nevýlučná	20.04.2000	07.04.2000
152673B	ŠKODA HOLDING a.s., Praha 1, CZ;	ŠKODA ENERGO s.r.o., Plzeň;	Nevýlučná	20.04.2000	07.04.2000
152673B	ŠKODA HOLDING a.s., Praha 1, CZ;	ŠKODA KLATOVY s.r.o., Klatovy;	Nevýlučná	20.04.2000	07.04.2000
152673B	ŠKODA HOLDING a.s., Praha 1, CZ;	ŠKODA OSTROV s.r.o., Ostrov;	Nevýlučná	20.04.2000	07.04.2000
152673B	ŠKODA HOLDING a.s., Praha 1, CZ;	ŠKODA, KOVÁRNY, Plzeň, s.r.o., Plzeň;	Nevýlučná	20.04.2000	07.04.2000
152673B	ŠKODA HOLDING a.s., Praha 1, CZ;	ŠKODA, HUTĚ, Plzeň, s.r.o., Plzeň;	Nevýlučná	20.04.2000	07.04.2000
152673B	ŠKODA HOLDING a.s., Praha 1, CZ;	ŠKODA TRAKČNÍ MOTORY s.r.o., Plzeň;	Nevýlučná	20.04.2000	07.04.2000
152673B	ŠKODA HOLDING a.s., Praha 1, CZ;	ŠKODA MACHINE TOOL s.r.o., Plzeň;	Nevýlučná	20.04.2000	07.04.2000
152673B	ŠKODA HOLDING a.s., Praha 1, CZ;	ŠKODA TS a.s., Plzeň;	Nevýlučná	20.04.2000	07.04.2000
152673B	ŠKODA HOLDING a.s., Praha 1, CZ;	ŠKODA VÝZKUM s.r.o., Plzeň;	Nevýlučná	20.04.2000	07.04.2000
152674B	ŠKODA HOLDING a.s., Praha 1, CZ;	ŠKODA OZUBENÁ KOLA s.r.o., Plzeň;	Nevýlučná	20.04.2000	07.04.2000
152674B	ŠKODA HOLDING a.s., Praha 1, CZ;	ŠKODA VS a.s., Plzeň;	Nevýlučná	20.04.2000	07.04.2000
152674B	ŠKODA HOLDING a.s., Praha 1, CZ;	ŠKODA DOPRAVNÍ TECHNIKA s.r.o., Plzeň;	Nevýlučná	20.04.2000	07.04.2000
152674B	ŠKODA HOLDING a.s., Praha 1, CZ;	ŠKODA JS a.s., Plzeň;	Nevýlučná	20.04.2000	07.04.2000

Číslo zápisu	Majitel	Nabyvatel licence	Druh licence	Datum uzavření licenční smlouvy	S účinností od data
152674B	ŠKODA HOLDING a.s., Praha 1, CZ;	ŠKODA ENERGO s.r.o., Plzeň;	Nevýlučná	20.04.2000	07.04.2000
152674B	ŠKODA HOLDING a.s., Praha 1, CZ;	ŠKODA KLATOVY s.r.o., Klatovy;	Nevýlučná	20.04.2000	07.04.2000
152674B	ŠKODA HOLDING a.s., Praha 1, CZ;	ŠKODA OSTROV s.r.o., Ostrov;	Nevýlučná	20.04.2000	07.04.2000
152674B	ŠKODA HOLDING a.s., Praha 1, CZ;	ŠKODA, KOVÁRNÝ, Plzeň, s.r.o., Plzeň;	Nevýlučná	20.04.2000	07.04.2000
152674B	ŠKODA HOLDING a.s., Praha 1, CZ;	ŠKODA, HUTĚ, Plzeň, s.r.o., Plzeň;	Nevýlučná	20.04.2000	07.04.2000
152674B	ŠKODA HOLDING a.s., Praha 1, CZ;	ŠKODA TRAKČNÍ MOTORY s.r.o., Plzeň;	Nevýlučná	20.04.2000	07.04.2000
152674B	ŠKODA HOLDING a.s., Praha 1, CZ;	ŠKODA MACHINE TOOL s.r.o., Plzeň;	Nevýlučná	20.04.2000	07.04.2000
152674B	ŠKODA HOLDING a.s., Praha 1, CZ;	ŠKODA TS a.s., Plzeň;	Nevýlučná	20.04.2000	07.04.2000
152674B	ŠKODA HOLDING a.s., Praha 1, CZ;	ŠKODA VÝZKUM s.r.o., Plzeň;	Nevýlučná	20.04.2000	07.04.2000
152715B	ŠKODA HOLDING a.s., Praha 1, CZ;	ŠKODA OZUBENÁ KOLA s.r.o., Plzeň;	Nevýlučná	19.04.2000	07.04.2000
152715B	ŠKODA HOLDING a.s., Praha 1, CZ;	ŠKODA VS a.s., Plzeň;	Nevýlučná	19.04.2000	07.04.2000
152715B	ŠKODA HOLDING a.s., Praha 1, CZ;	ŠKODA DOPRAVNÍ TECHNIKA s.r.o., Plzeň;	Nevýlučná	19.04.2000	07.04.2000
152715B	ŠKODA HOLDING a.s., Praha 1, CZ;	ŠKODA JS a.s., Plzeň;	Nevýlučná	19.04.2000	07.04.2000
152715B	ŠKODA HOLDING a.s., Praha 1, CZ;	ŠKODA ENERGO s.r.o., Plzeň;	Nevýlučná	19.04.2000	07.04.2000
152715B	ŠKODA HOLDING a.s., Praha 1, CZ;	ŠKODA KLATOVY s.r.o., Klatovy;	Nevýlučná	19.04.2000	07.04.2000
152715B	ŠKODA HOLDING a.s., Praha 1, CZ;	ŠKODA OSTROV s.r.o., Ostrov;	Nevýlučná	19.04.2000	07.04.2000
152715B	ŠKODA HOLDING a.s., Praha 1, CZ;	ŠKODA, KOVÁRNÝ, Plzeň, s.r.o., Plzeň;	Nevýlučná	19.04.2000	07.04.2000
152715B	ŠKODA HOLDING a.s., Praha 1, CZ;	ŠKODA, HUTĚ, Plzeň, s.r.o., Plzeň;	Nevýlučná	19.04.2000	07.04.2000
152715B	ŠKODA HOLDING a.s., Praha 1, CZ;	ŠKODA TRAKČNÍ MOTORY s.r.o., Plzeň;	Nevýlučná	19.04.2000	07.04.2000
152715B	ŠKODA HOLDING a.s., Praha 1, CZ;	ŠKODA MACHINE TOOL s.r.o., Plzeň;	Nevýlučná	19.04.2000	07.04.2000
152715B	ŠKODA HOLDING a.s., Praha 1, CZ;	ŠKODA VÝZKUM s.r.o., Plzeň;	Nevýlučná	19.04.2000	07.04.2000

Číslo zápisu	Majitel	Nabyvatel licence	Druh licence	Datum uzavření licenční smlouvy	S účinností od data
152715B	ŠKODA HOLDING a.s., Praha 1, CZ;	ŠKODA TS a.s., Plzeň;	Nevýlučná	19.04.2000	07.04.2000
153355B	ŠKODA HOLDING a.s., Praha 1, CZ;	ŠKODA OZUBENÁ KOLA s.r.o., Plzeň;	Nevýlučná	19.04.2000	07.04.2000
153355B	ŠKODA HOLDING a.s., Praha 1, CZ;	ŠKODA VS a.s., Plzeň;	Nevýlučná	19.04.2000	07.04.2000
153355B	ŠKODA HOLDING a.s., Praha 1, CZ;	ŠKODA DOPRAVNÍ TECHNIKA s.r.o., Plzeň;	Nevýlučná	19.04.2000	07.04.2000
153355B	ŠKODA HOLDING a.s., Praha 1, CZ;	ŠKODA JS a.s., Plzeň;	Nevýlučná	19.04.2000	07.04.2000
153355B	ŠKODA HOLDING a.s., Praha 1, CZ;	ŠKODA ENERGO s.r.o., Plzeň;	Nevýlučná	19.04.2000	07.04.2000
153355B	ŠKODA HOLDING a.s., Praha 1, CZ;	ŠKODA OSTROV s.r.o., Ostrov;	Nevýlučná	19.04.2000	07.04.2000
153355B	ŠKODA HOLDING a.s., Praha 1, CZ;	ŠKODA, KOVÁRNY, Plzeň,s.r.o., Plzeň;	Nevýlučná	19.04.2000	07.04.2000
153355B	ŠKODA HOLDING a.s., Praha 1, CZ;	ŠKODA, HUTĚ,Plzeň,s.r.o., Plzeň;	Nevýlučná	19.04.2000	07.04.2000
153355B	ŠKODA HOLDING a.s., Praha 1, CZ;	ŠKODA TRAKČNÍ MOTORY s.r.o., Plzeň;	Nevýlučná	19.04.2000	07.04.2000
153355B	ŠKODA HOLDING a.s., Praha 1, CZ;	ŠKODA MACHINE TOOL s.r.o., Plzeň;	Nevýlučná	19.04.2000	07.04.2000
153355B	ŠKODA HOLDING a.s., Praha 1, CZ;	ŠKODA TS a.s., Plzeň;	Nevýlučná	19.04.2000	07.04.2000
153355B	ŠKODA HOLDING a.s., Praha 1, CZ;	ŠKODA VÝZKUM s.r.o., Plzeň;	Nevýlučná	19.04.2000	07.04.2000
173862	MSA a.s., Dolní Benešov, CZ;	MSA SLÉVÁRNA, s.r.o., Dolní Benešov;	Nevýlučná	05.04.2000	16.02.2000
173862	MSA a.s., Dolní Benešov, CZ;	MSA ČERPADLA, s.r.o., Dolní Benešov;	Nevýlučná	05.04.2000	27.01.2000
173862	MSA a.s., Dolní Benešov, CZ;	Oprávérenský závod MSA s.r.o., Dolní Benešov;	Nevýlučná	05.04.2000	15.02.2000
176102A	ŠKODA HOLDING a.s., Praha 1, CZ;	ŠKODA TRADING s.r.o., Plzeň;	Nevýlučná	19.04.2000	07.04.2000
176102A	ŠKODA HOLDING a.s., Praha 1, CZ;	ŠKODA POJIŠŤOVACÍ MANAGEMENT s.r.o., Plzeň;	Nevýlučná	19.04.2000	07.04.2000
176102A	ŠKODA HOLDING a.s., Praha 1, CZ;	ŠKODA DOS s.r.o., Plzeň;	Nevýlučná	19.04.2000	07.04.2000
176102A	ŠKODA HOLDING a.s., Praha 1, CZ;	ŠKODA ENGINEERING s.r.o., Plzeň;	Nevýlučná	19.04.2000	07.04.2000
176102A	ŠKODA HOLDING a.s., Praha 1, CZ;	ŠKODA SLUŽBY s.r.o., Plzeň;	Nevýlučná	19.04.2000	07.04.2000

Číslo zápisu	Majitel	Nabyvatel licence	Druh licence	Datum uzavření licenční smlouvy	S účinností od data
176135A	ŠKODA HOLDING a.s., Praha 1, CZ;	ŠKODA TRADING s.r.o., Plzeň;	Nevýlučná	19.04.2000	07.04.2000
176135A	ŠKODA HOLDING a.s., Praha 1, CZ;	ŠKODA POJIŠŤOVACÍ MANAGEMENT s.r.o., Plzeň;	Nevýlučná	19.04.2000	07.04.2000
176135A	ŠKODA HOLDING a.s., Praha 1, CZ;	ŠKODA DOS s.r.o., Plzeň;	Nevýlučná	19.04.2000	07.04.2000
176135A	ŠKODA HOLDING a.s., Praha 1, CZ;	ŠKODA ENGINEERING s.r.o., Plzeň;	Nevýlučná	19.04.2000	07.04.2000
176135A	ŠKODA HOLDING a.s., Praha 1, CZ;	ŠKODA SLUŽBY s.r.o., Plzeň;	Nevýlučná	19.04.2000	07.04.2000
176136A	ŠKODA HOLDING a.s., Praha 1, CZ;	ŠKODA TRADING s.r.o., Plzeň;	Nevýlučná	20.04.2000	07.04.2000
176136A	ŠKODA HOLDING a.s., Praha 1, CZ;	ŠKODA POJIŠŤOVACÍ MANAGEMENT s.r.o., Plzeň;	Nevýlučná	20.04.2000	07.04.2000
176136A	ŠKODA HOLDING a.s., Praha 1, CZ;	ŠKODA DOS s.r.o., Plzeň;	Nevýlučná	20.04.2000	07.04.2000
176136A	ŠKODA HOLDING a.s., Praha 1, CZ;	ŠKODA SLUŽBY s.r.o., Plzeň;	Nevýlučná	20.04.2000	07.04.2000
176136A	ŠKODA HOLDING a.s., Praha 1, CZ;	ŠKODA ENGINEERING s.r.o., Plzeň;	Nevýlučná	20.04.2000	07.04.2000
188111	Správa přírodních léčivých zdrojů a kolonád, Karlovy Vary, CZ;	Sanatorium Astoria, a.s., Karlovy Vary;	Nevýlučná	05.04.2000	15.02.2000
189937	ZH BREN, spol. s r.o., Brno, CZ;	ALFA-PROJ, spol. s r.o., Brno;	Nevýlučná	10.04.2000	18.10.1999
191498	ZH BREN, spol. s r.o., Brno, CZ;	ALFA-PROJ, spol. s r.o., Brno;	Nevýlučná	10.04.2000	18.10.1999
191515	Úřad města Hradec Králové, Hradec Králové, CZ;	Omnis Olomouc, a.s., Olomouc;	Nevýlučná	10.04.2000	19.01.2000
191515	Úřad města Hradec Králové, Hradec Králové, CZ;	JOKA HK spol. s r.o., Hradec Králové;	Nevýlučná	25.04.2000	10.01.2000
192047	Ing. Radek Zavřel - RAZAT STYLE, Tišnov, CZ;	RAZAT STYLE CZ, spol. s r.o., Brno;	Nevýlučná	25.04.2000	01.01.2000
195928	Ing. Radek Zavřel, Tišnov, CZ;	RAZAT STYLE CZ, spol. s r.o., Brno;	Nevýlučná	25.04.2000	01.01.2000
195929	Ing. Radek Zavřel, Tišnov, CZ;	RAZAT STYLE CZ, spol. s r.o., Brno;	Nevýlučná	25.04.2000	01.01.2000
195930	Ing. Radek Zavřel, Tišnov, CZ;	RAZAT STYLE CZ, spol. s r.o., Brno;	Nevýlučná	25.04.2000	01.01.2000
199082A	ŠKODA HOLDING a.s., Praha 1, CZ;	ŠKODA OZUBENÁ KOLA s.r.o., Plzeň;	Nevýlučná	19.04.2000	07.04.2000
199082A	ŠKODA HOLDING a.s., Praha 1, CZ;	ŠKODA VS a.s., Plzeň;	Nevýlučná	19.04.2000	07.04.2000

Číslo zápisu	Majitel	Nabyvatel licence	Druh licence	Datum uzavření licenční smlouvy	S účinností od data
199082A	ŠKODA HOLDING a.s., Praha 1, CZ;	ŠKODA TRADING s.r.o., Plzeň;	Nevýlučná	19.04.2000	07.04.2000
199082A	ŠKODA HOLDING a.s., Praha 1, CZ;	ŠKODA DOPRAVNÍ TECHNIKA s.r.o., Plzeň;	Nevýlučná	19.04.2000	07.04.2000
199082A	ŠKODA HOLDING a.s., Praha 1, CZ;	ŠKODA DOS s.r.o., Plzeň;	Nevýlučná	19.04.2000	07.04.2000
199082A	ŠKODA HOLDING a.s., Praha 1, CZ;	ŠKODA JS a.s., Plzeň;	Nevýlučná	19.04.2000	07.04.2000
199082A	ŠKODA HOLDING a.s., Praha 1, CZ;	ŠKODA ENERGO s.r.o., Plzeň;	Nevýlučná	19.04.2000	07.04.2000
199082A	ŠKODA HOLDING a.s., Praha 1, CZ;	ŠKODA KLATOVY s.r.o., Klatovy;	Nevýlučná	19.04.2000	07.04.2000
199082A	ŠKODA HOLDING a.s., Praha 1, CZ;	ŠKODA SLUŽBY s.r.o., Plzeň;	Nevýlučná	19.04.2000	07.04.2000
199082A	ŠKODA HOLDING a.s., Praha 1, CZ;	ŠKODA ENGINEERING s.r.o., Plzeň;	Nevýlučná	19.04.2000	07.04.2000
199082A	ŠKODA HOLDING a.s., Praha 1, CZ;	ŠKODA OSTROV s.r.o., Ostrov;	Nevýlučná	19.04.2000	07.04.2000
199082A	ŠKODA HOLDING a.s., Praha 1, CZ;	ŠKODA, KOVÁRNÝ, Plzeň, s.r.o., Plzeň;	Nevýlučná	19.04.2000	07.04.2000
199082A	ŠKODA HOLDING a.s., Praha 1, CZ;	ŠKODA, HUTĚ, Plzeň, s.r.o., Plzeň;	Nevýlučná	19.04.2000	07.04.2000
199082A	ŠKODA HOLDING a.s., Praha 1, CZ;	ŠKODA TRAKČNÍ MOTORY s.r.o., Plzeň;	Nevýlučná	19.04.2000	07.04.2000
199082A	ŠKODA HOLDING a.s., Praha 1, CZ;	ŠKODA MACHINE TOOL s.r.o., Plzeň;	Nevýlučná	19.04.2000	07.04.2000
199082A	ŠKODA HOLDING a.s., Praha 1, CZ;	ŠKODA TS a.s., Plzeň;	Nevýlučná	19.04.2000	07.04.2000
199082A	ŠKODA HOLDING a.s., Praha 1, CZ;	ŠKODA VÝZKUM s.r.o., Plzeň;	Nevýlučná	19.04.2000	07.04.2000
200289	ZH BREN, spol. s r. o., Brno, CZ;	ALFA-PROJ, spol. s r.o., Brno;	Nevýlučná	10.04.2000	18.10.1999
207464	ZH BREN, spol. s r.o., Brno, CZ;	ALFA-PROJ, spol. s r.o., Brno;	Nevýlučná	10.04.2000	18.10.1999
208760	UNILEVER N.V., Rotterdam, NL;	UNILEVER ČR, spol. s r.o., Praha 8 - Karlín;	Nevýlučná	13.04.2000	27.03.2000
208761	UNILEVER N.V., Rotterdam, NL;	UNILEVER ČR, spol. s r.o., Praha 8 - Karlín;	Nevýlučná	13.04.2000	27.03.2000
209231	UNILEVER N.V., Rotterdam, NL;	UNILEVER ČR, spol. s r.o., Praha 8 - Karlín;	Nevýlučná	13.04.2000	27.03.2000
212156	UNILEVER N.V., Rotterdam, NL;	UNILEVER ČR, spol. s r.o., Praha 8 - Karlín;	Nevýlučná	13.04.2000	27.03.2000

MEZINÁRODNÍ ZÁPISY OCHRANNÝCH ZNÁMEK

- (111) **150406**
(811) 563580
(220) 01.11.1990
(151) 14.11.1990
(511) 5
(890) SU
- (111) **170358**
(811) 596417
(220) 24.07.1992
(151) 16.07.1992
(511) 7, 9, 12
(890) AT, BG, BX, CH, CN, DE, DZ, EG, ES, FR, HU, IT, KP, MA, MC, PL, PT, RO, RU, VN, YU
- (111) **171458**
(811) 599125
(220) 24.03.1993
(151) 20.10.1992
(511) 35, 37, 42
(890) DL
- (111) **179959**
(811) 724732
(220) 17.11.1999
(151) 17.11.1999
(511) 42
(890) AT, BX, DE, ES, FR, HU, IT, PL, SI
- (111) **183277**
(811) 724731
(220) 17.11.1999
(151) 17.11.1999
(511) 42
(890) AT, BX, DE, ES, FR, HU, IT, PL, SI
- (111) **194168**
(811) 728005
(220) 04.01.2000
(151) 04.01.2000
(511) 30
(890) AT, DE, FR, GB
- (111) **198391**
(811) 724559
(220) 07.07.1999
(151) 22.09.1999
(511) 3, 5, 30
(890) BG, HR, LT, PL, RO, RU, SK
- (111) **208051**
(811) 730269
(220) 04.02.2000
(151) 04.02.2000
(511) 30, 32
(890) HU, PL
- (111) **211531**
(811) 728668
(220) 13.09.1999
(151) 13.09.1999
(511) 12, 25
(890) AT, BX, CH, DE, ES, FR, HU, IT, PL, SK
- (111) **212237**
(811) 726510
- (220) 23.06.1999
(151) 30.08.1999
(511) 5, 29, 30, 32, 33, 35, 36, 37, 39, 40, 41, 42
(890) AT, BG, BX, BY, HR, HU, LT, LV, PL, RO, RU, SK, UA
- (111) **220557**
(811) 728496
(220) 16.03.1999
(151) 08.02.2000
(511) 5, 31
(890) AT, BG, BX, CH, DE, RU, SK
- (111) **220645**
(811) 725714
(220) 12.03.1999
(151) 27.09.1999
(511) 6, 20
(890) BX, DE, HU, PL, RU
- (111) **221523**
(811) 728772
(220) 24.05.1999
(151) 22.11.1999
(511) 6, 17
(890) AT, BX, DE, DK, ES, FI, FR, GB, IT, PL, PT, SE
- (111) **222095**
(811) 728665
(220) 20.05.1999
(151) 27.12.1999
(511) 36
(890) AT, BX, DE, GB, HR, HU, PL, RU, SK
- (111) **222106**
(811) 730331
(220) 14.06.1999
(151) 27.12.1999
(511) 20, 24, 25
(890) AT, DE, IT
- (111) **222109**
(811) 725320
(220) 28.06.1999
(151) 25.12.1999
(511) 12, 37
(890) AM, AZ, BA, BG, BY, CH, CN, EE, EG, GE, HR, HU, IS, KG, KZ, LR, LT, LV, MC, MD, MK, MN, NO, PL, RO, RU, SD, SI, SK, TJ, TR, UA, UZ, YU
- (111) **222451**
(811) 729706
(220) 15.07.1999
(151) 24.01.2000
(511) 30, 32
(890) EE, HU, LT, SK
- (111) **222452**
(811) 729732
(220) 15.07.1999
(151) 24.01.2000
(511) 30, 32
(890) BG, EE, HR, HU, LT, LV, SK
- (111) **222460**
(811) 728527

(220) 03.08.1999
(151) 24.01.2000
(511) 14
(890) AT, DE, HR, HU, SI, SK

(111) **222461**
(811) 728399
(220) 03.08.1999
(151) 24.01.2000
(511) 14
(890) AT, DE, HR, HU, SI, SK

VÝMAZY OCHRANNÝCH ZNÁMEK

Číslo zápisu	Datum výmazu:		
103432	27.11.1999	189433	14.02.2000
111420	03.01.2000	189639	09.02.2000
113060	03.03.2000	189967	15.03.2000
114322	27.02.2000	190644	28.04.2000
114323	27.02.2000	193731	13.01.2000
161544	08.01.2000	194536	17.03.2000
163808	01.04.2000	195720	09.12.1999
164696	01.04.2000	198159	28.03.2000
166330	19.01.2000	210187	27.02.2000
168404	02.04.2000	217177	21.01.2000
168850	15.12.1999	217756	27.05.1999
171944	09.12.1999		
173001	30.03.2000		
173168	15.04.2000		
174662	29.12.1999		
175276	05.04.2000		
176714	10.12.1999		
176835	10.04.2000		
177111	11.11.1999		
178083	19.07.1999		
179293	29.01.2000		
181144	04.02.2000		
181737	16.02.2000		
182756	27.11.1999		
183849	17.02.2000		
184170	15.02.2000		
185464	04.02.2000		
185593	04.02.2000		
185931	02.08.1994		
185963	11.02.2000		
188126	06.03.2000		

ÚŘEDNÍ OZNÁMENÍ

(111) **167724**

(210) 56558

Datum provedení změny: 17.04.2000

Ve Věstníku č.12/1999 v odd. Převody OZ bylo uvedeno nesprávné znění názvu majitele. Správné znění je:

ITAUTEC INFORMÁTICA S/A - ITAUTEC GROUP

Rua Bela Cintra 1149

Sao Paulo, Brasil

(111) **198391**

(210) 95302

Datum provedení změny: 25.04.2000

Úprava seznamu v návaznosti na mezinárodní zápis: (5) potravní doplňky s léčivými účinky, potravní doplňky s výtažky z léčivých bylin nebo s minerály nebo s vitamíny nebo stopovými prvky pro léčebné účely; (30) potravní doplňky rostlinného původu (neobsažené v jiných třídách) ne pro léčebné účely.

(111) **214810**

(210) 132486

Datum provedení změny: 18.04.2000

V návaznosti na mezinárodní zápis byl seznam výrobků a služeb upraven:

(6) ochranné hadice vyrobené z kovových materiálů pro mechanickou ochranu a elektrické stínění; (7) nástroje pro lisování kabelových ok a kontaktů elektrických konektorů, horkovzdušné stroje, zařízení a nástroje pro lepení, pájení a tepelné zpracování izolačních materiálů; (8) nářadí pro lisování kabelových ok a kontaktů elektrických konektorů /např. kleště/, kleště /kovové/; (9) dráty a lana z mědi a slitin obsahujících měď pro použití v elektrotechnice, elektronice a telekomunikacích s izolačním pláštěm /izolací/ nebo bez pláště, elektrické odporové materiály, spojky s elektrickou izolací určené pro spojování elektrických vodičů a kabelů pájením nebo lisováním, konektory /rozebíratelné elektrické spojení vodičů a kabelů/, kontakty pro konektory, kabelová oka s izolací nebo bez izolace pro ukončování elektrických vodičů a kabelů, horkovzdušné přístroje a nástroje /elektrické/ pro lepení, pájení a tepelné zpracování izolačních materiálů, termostaty, polovodičové prvky pro ochranu elektrických obvodů proti vlivům zvýšené teploty a elektrického proudového zatížení /proudové a tepelné pojistky/; (11) vytápěcí tělesa včetně elektrických, vytápěcí články a zařízení; (17) izolační materiály vyrobené zcela nebo částečně z kaučuku, syntetického kaučuku nebo z plastické hmoty sloužící k elektrické izolaci, mechanické ochraně a k utěsnění pro použití v elektrotechnice, elektronice a telekomunikacích založené na působení tepla /teplem smrštitelné materiály nebo materiály s tak zvanou tvarovou pamětí/, teplem smrštitelné hadice a tvarové díly, samolepící fólie a pásy s tepelně vytvrditelnou povrchovou vrstvou určené k potisku na počítačových tiskárnách, teplem smrštitelné hadice určené k potisku na počítačových tiskárnách, izolanty, zejména hadice z plastických hmot; (37) opravy a instalace elektrických přístrojů a strojů.

(111)

(210) 114059

Datum provedení změny: 25.04.2000

Ve věstníku č. 7/1999 byla technickým nedopatřením zveřejněna registrace této ochranné známky. Řízení o této přihlášce ochranné známky dosud není ukončeno.

ZVEŘEJNĚNÉ PŘIHLÁŠKY OCHRANNÝCH ZNÁMEK BAREVNÁ VYOBRAZENÍ

PŘEHLED BAREVNÝCH VYOBRAZENÍ

Číselný přehled

111337, 127671, 132734, 133094, 134557, 136322, 137257, 137715, 139221, 139289, 139366, 139370, 139391, 139458, 139608, 140105, 140169, 140341, 140609, 140691, 140938, 141180, 141276, 141296, 141377, 141389, 141527, 141656, 141657, 141677, 141678, 141812, 141813, 142015, 142050, 142119, 142136, 142488, 142489, 142491, 142588, 142589, 142604, 142607, 142787, 142788, 142798, 142941, 143004, 143083, 143091, 143222, 143447, 143464, 143465, 143570, 143614, 143668, 143866, 143867, 144166, 144905, 144956, 144957, 144958, 144996, 144999, 145179, 145180, 145181, 145182, 145183, 145184, 145227, 145672, 145694, 145695, 145732, 145733, 145976, 147574, 150399, 151520, 153570, 154304, 154305, 154432, 154434

Použitý postup neumožňuje ve všech případech věrnou reprodukci všech jednotlivých odstínů barev

111337



137257



139391



127671



137715



139458



132734



139221



139608



133094



139289



140105



134557



139366



140169



136322



139370



140341



140609



141377



141678



140691



141389



141812



140938



141527



141813



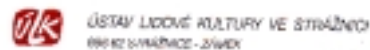
141180



141656



142015



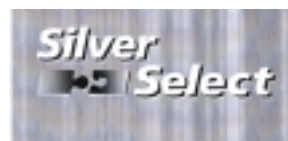
141276



141657



142050



141296



141677



142119



142136



142604



143004



142488



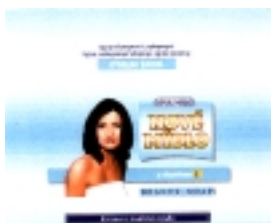
142607



143083



142489



142787



143091



142491



142788



143222



142588



142798



143447



142589



142941



143464



143465



144166



144999



143570



144905



145179



143614



144956



145180



143668



144957



145181



143866



144958



145182



143867



144996



145183



145184



145733



154304



145227



145976



154305



145672



147574



154432



145694



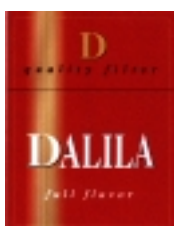
150399



154434



145695



151520



145732



153570

