

# PATENTOVÝ SPIS

(11) Číslo dokumentu:

## 309 627

(13) Druh dokumentu: **B6**

(51) Int. Cl.:

**A01G 23/00** (2006.01)  
**H04N 7/18** (2006.01)  
**G06T 5/00** (2006.01)

(19)  
ČESKÁ  
REPUBLIKA



ÚŘAD  
PRŮMYSLOVÉHO  
VLASTNICTVÍ

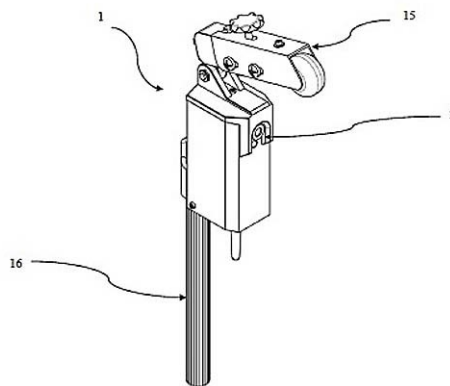
(21) Číslo přihlášky: **2022-229**  
(22) Přihlášeno: **31.05.2022**  
(40) Zveřejněno: **24.05.2023**  
**(Věstník č. 21/2023)**  
(47) Uděleno: **12.04.2023**  
(24) Oznámení o udělení ve věstníku: **24.05.2023**  
**(Věstník č. 21/2023)**

(56) Relevantní dokumenty:  
WO 2016065071 A1; WO 2020058170 A1; CN 214413906U U; CZ 2021-514 A1.

(73) Majitel patentu:  
Jihočeská univerzita v Českých Budějovicích,  
České Budějovice, České Budějovice 2, CZ

(72) Původce:  
PhDr. Milan Novák, Ph.D., České Budějovice,  
České Budějovice 3, CZ  
Ing. Ladislav Ptáček, Ph.D., Boršov nad Vltavou,  
Poříčí, CZ  
RNDr. Petr Doležal, Ph.D., Kutná Hora, Kutná  
Hora-Vnitřní Město, CZ  
Mgr. Jakub Geyer, Holubov, CZ  
Mgr. Markéta Davidková, Ph.D., České  
Budějovice, České Budějovice 2, CZ

(74) Zástupce:  
PatentCentrum Sedlák & Partners s.r.o., Okružní  
2824, 370 01 České Budějovice, České Budějovice  
3



(54) Název vynálezu:  
**Způsob sledování kůrovcových aktivit v  
lesních porostech a snímací zařízení pro  
pořizování kamerového záznamu povrchu  
kmene zkoumaného stromu**

(57) Anotace:  
Předmětem vynálezu je způsob sledování kůrovcových aktivit v lesních porostech pomocí snímacího zařízení tvořeného kamerou (2) uloženou na nosiči (1). Kamera (2) pořizuje kamerový záznam kmene zkoumaného stromu, když je pomocí nosiče (1) upevněného k teleskopické tyči (16) vzdvihována směrem ke koruně zkoumaného stromu a to v konstantní vzdálenosti od kmene zkoumaného stromu. Kamerový záznam je analyzován, ať už odborníkem, či strojově, aby se našly znaky kůrovcových aktivit na zkoumaném stromě. Kamerový záznam se bezdrátově a kontinuálně promítá do uživatelského zobrazovacího prostředku (4), např. mobilního telefonu, či na vzdálený server (14).

CZ 309627 B6

## Způsob sledování kůrovcových aktivit v lesních porostech a snímací zařízení pro pořizování kamerového záznamu povrchu kmene zkoumaného stromu

### 5 Oblast techniky

Vynález se týká způsobu a snímacího zařízení pro sledování kůrovcových aktivit v lesních porostech v libovolné části roku bez ohledu na povětrnostní podmínky za účelem předcházení kalamitních stavů v lesních porostech a pro cílenou likvidaci ohnisek napadení lesních porostů kůrovcem v řádu jednotek stromů.

### Dosavadní stav techniky

15 V poslední dekádě panovalo v České republice výrazně teplé a suché počasí, které výrazně přispělo k rozvoji kůrovcové kalamity. Kůrovcová kalamita se postupně rozšířila ze severní a střední Moravy přes Vysočinu do jižních, středních a severních Čech. Na rozpadu smrkových porostů ve vyjmenovaných oblastech se podílejí především druhy lýkožrout smrkový, lýkožrout severský, které místy doprovází lýkožrout lesklý. Všechny uvedené druhy lýkožrouta jsou dle české  
20 legislativy považovány za kalamitní. S nástupem kůrovcové kalamity a se změnou kůrovcových aktivit vlivem teplejšího a suchého počasí stávající metody sledování kůrovcových aktivit v lesních porostech již nejsou dostatečné.

25 Mezi známé a hojně používané metody sledování kůrovcových aktivit patří kontrola závrtů, kontrola drtinek a otrávené lapáky.

První uvedenou známou metodou sledování kůrovcových aktivit v lesních porostech je kontrola drtinek, které po napadení stromu lýkožrouti vyhrnují ze závrtů. Drtinky tíhovým působením padají k patě kmene stromu, kde se jich při silném napadení nachází pozorovatelná vrstva, mnohdy i o průměrné síle 1 cm. Na druhou stranu v případě deštivého, či větrného, počasí je způsob sledování kůrovcových aktivit velice ztížen tím, že dojde k odplavení, nebo k odvanutí, drtinek do lesní hrabanky. Tato metoda je nevýhodná rovněž u stromů napadených ve výškách, kdy dojde při pádu drtinek k jejich rozptýlu do okolí i za klidných povětrnostních podmínek.

35 Druhá z uvedených známých metod, a to kontrola závrtů, se považuje za neúčinnější ochranu. Kontrola závrtů se provádí tak, že lesník provádí vyhledávání napadených stromů pochůzkou v porostu, načež napadené stromy čeká jejich včasná asanace. V přiděleném sektoru lesníci kontrolují pohledem u vybraných stromů existenci závrtů lýkožroutů ve vyšších partiích stromů cca 3 m až 8 m. Z důvodu sledování vyšších partií stromů jsou při této metodě využívány  
40 dalekohledy.

Nevýhody této známé metody vyhledávání závrtů spočívají v tom, že k jejímu provádění musejí být dobré světelné podmínky, a to nejen pro optiku dalekohledu, ale také musí být možné dohlédnout na pozorovanou partii stromu přes větve. Využití dalekohledů je tedy efektivní zejména u stromů stojících na okraji lesního porostu, aby si mohl lesník poodstoupit a hledat skulinu mezi větvemi. V lesním prostu, zejména v mladých hustých a stinných lesích, je nasazení dalekohledu téměř nemožné. Navíc rozpoznání závrtů vyžaduje od lesníka určitou zkušenost, takže není možné vyloučit i faktor lidské chyby. To přináší nejistotu při určení napadených stromů, přičemž z důvodu prevence může být v případě pochyb rozhodnuto o preventivní těžbě, která nezřídka bývá zbytečná  
50 z důvodu likvidace nenapadených vzrostlých stromů, které posléze v lesním porostu a v krajině chybějí.

K neprospěchu uvedené metody dále přispívá skutečnost, že díky teplejšímu počasí se kůrovcové aktivity přemísťují hlouběji do lesních porostů, které nejsou příliš osvětlovány denním světlem.  
55 Navíc nově přichozí druhy lýkožroutů se z hlediska závrtů projevují různě a také napadají mnohem

mladší stromy, než tomu bývalo dříve. Přičemž porost mladých stromů je zpravidla velice hustý a přímým pohledem ze země neprohlédnutelný.

5 Pro neprospěch obou výše uvedených metod hovoří také skutečnost, že část populace lýkožroutů je aktivní ještě těsně před jejich zimováním, kdy v podzimním a v posléze zimním počasí nejsou sledované závrtky a drtinky oné části populace lýkožroutů dobře viditelné.

10 Poslední v řadě uváděnou metodou sledování kůrovcových aktivit jsou stojící otrávené lapáky. Toto opatření je používáno za účelem koncentrace významného množství populace kůrovců na předem připraveném místě, ze kterého je možné napadené stromy rychle a bezpečně asanovat. Při této metodě jsou využívány především mýtní porosty, takže ekonomická škoda je minimalizována. Tato velmi účinná metoda spočívá v tom, že se nanese kontaktní insekticid na kmen živého stromu do výšky zhruba 5 m až 10 m. Na takto připravený strom jsou následně umístěny feromonové odpárníky k lákání lýkožroutů.

15 Ačkoliv vlivem působení insekticidu zůstává ošetřená část kmene nenapadená, může eventuálně k náletu dojít v neošetřených partiích stromu. Protože není možné riskovat vyrojení kůrovce ze stromů použitých na otrávené lapáky, jsou i tyto stromy asanovány, ačkoliv mohou být v pořádku, a není možné je využívat opakovaně. Tím vzniká škoda jak ekonomická, tak z pohledu lesního porostu i škoda generační.

20 Doposud chyběla efektivní metoda sledování kůrovcové aktivity, která by předcházela kalamitnímu rojení, která by dokázala rozeznat stromy k asanaci a stromy určené k zachování v lesním porostu, a která by svojí přesností snížila dopady z pohledu ekonomické stránky věci, z pohledu přirozené regenerace lesa a z pohledu estetické stránky lesního porostu.

30 Výše popsanou situaci změnil vynález uvedený v přihlášce vynálezu CZ 2021-514, který umožňuje nasnímat kůru zkoumaného stromu i v jeho vyšších partiích i za jinak nepříznivých podmínek, aby pořízený kamerový záznam mohl být vyhodnocen odborníkem, či pomocí vyhodnocovacího softwaru. Vynález prezentuje nosič kamery, který vyzvedne pomocí lidské práce kameru podél kmene zkoumaného stromu do jeho vyšších partií, přičemž kamerový záznam kůry kmene zkoumaného stromu je distribuován k vyhodnocení.

35 Nevýhody výše uvedeného vynálezu spočívají v tom, že při vyzdvihování nosiče kamery vzhůru podél kmene zkoumaného stromu se mění vzdálenost objektivu kamery od kůry zkoumaného stromu, zejména ve vyšších výškách, kdy i malá odchylka u paty kmene zkoumaného stromu vychýlí nosič na vysunutě tyči o velkou vzdálenost. Tím vzniká poměrně dost kamerového záznamu, který není vyhodnocován, nebo který zahrnuje pouze malou plochu povrchu kmene zkoumaného stromu.

40 Úkolem vynálezu je zdokonalení řešení z přihlášky vynálezu CZ 2021-514, které by dokázalo udržovat konstantní vzdálenost od kmene zkoumaného stromu, a tím by umožnilo pořizovat méně balastního kamerového záznamu.

45 Podstata vynálezu

Vytčený úkol je vyřešen pomocí způsobu sledování kůrovcových aktivit v lesních porostech podle následně uvedeného vynálezu.

50 Způsob je tvořen následujícími po sobě jdoucími postupovými kroky:

a) zaujme se pozice u paty kmene zkoumaného stromu,  
 55 pozice u paty kmene zkoumaného stromu se zaujímá vždy, aby bylo možné pořizovat kamerový záznam stavu kůry, tzv. borky, kmene zkoumaného stromu,

- b) vytvoří se kamerový záznam alespoň části povrchu kmene zkoumaného stromu zvedáním snímacího zařízení vzhůru ke koruně zkoumaného stromu, vzhledem k tomu, že osoba stojící u paty kmene zkoumaného stromu dohlédne bez větších problémů zhruba do výšky nad svoji hlavu, je důležité zprostředkovat vizuální stav kmene zkoumaného stromu pomocí kamerového záznamu. Vysouvání snímacího zařízení vzhůru podél stromu se osvědčilo, neboť snímací zařízení může stoupat vzhůru a vyhýbat se větvím zkoumaného stromu.
- 5
- c) kamerový záznam se vyhodnotí pro zjištění kůrovcové aktivity na zkoumaném stromě, kamerový záznam může být vyhodnocen přímo odborníkem, který má borku kmene zkoumaného stromu k pozorování k dispozici stejně tak, jako kdyby se na kmen díval vlastníma očima, a/nebo může být kamerový záznam vyhodnocen strojově pomocí vyhodnocovacího počítačového programu, jehož algoritmy vyhledají nadefinované znaky kůrovcové aktivity v obrazech kamerového záznamu a na nalezené znaky kůrovcové aktivity automaticky upozorní. To je výhodné zejména, mají-li monitoring lesního porostu za úkol pracovníci, kteří nejsou odborníky na identifikaci kůrovcových aktivit, např. brigádníci.
- 10
- 15
- d) vytvoří se a zarchivuje se záznam o kůrovcové aktivitě na zkoumaném stromu.
- 20
- V současné době nestačí pouze na kůrovcovou aktivitu v daný okamžik upozornit, ale je nutné vše zaprotokolovat a archivovat pro pozdější plánování asanačních a preventivních kroků, nejen z pohledu správy lesního porostu, ale i z pohledu celého regionu.
- 25
- Podstata vynalezeného způsobu spočívá v tom, že se v rámci postupového kroku b) snímací zařízení udržuje v konstantní vzdálenosti od kmene zkoumaného stromu vodicím kolečkem, které se přiloží na kmen zkoumaného stromu a během vyzdvihování snímacího zařízení se po kmenu zkoumaného stromu odvaluje. Hlavní výhodou je to, že snímací zařízení se nikdy nepřiblíží ke kmenu stromu více, než je délka vodicího kolečka, dále s přibývajícím výškou stromu je manipulace pracnější a citlivější na pohyb rukou, přičemž opření snímacího zařízení přes vodicí kolečko na kmen stromu pracovníkovi manipulaci znatelně usnadní.
- 30
- V rámci provádění vynalezeného způsobu je výhodné, pokud se postupový krok b) provede opakovaně pro povrch kmene zkoumaného stromu, který nebyl alespoň jednou v zorném úhlu snímacího zařízení, protože zorný úhel snímacího zařízení je omezený a část kmene zkoumaného stromu zůstane nepřístupná kvůli větvím, které zabrání oběhu snímacího zařízení okolo kmene v rozsahu 360°. Pokud by pracovník vynechal část kmene zkoumaného stromu, mohl by přijít o cenná data.
- 35
- Součástí vynálezu je také vyvinuté snímací zařízení pro pořizování kamerového záznamu povrchu kmene zkoumaného stromu pro provádění výše uvedeného vynalezeného způsobu sledování kůrovcových aktivit.
- 40
- Snímací zařízení je sestaveno z alespoň jedné kamery pro pořizování kamerového záznamu, dále z nosiče kamery pro vynesení kamery k vyšším partiím kmene zkoumaného stromu, přičemž je nosič nasazen na teleskopické tyči pro jeho manuální zdvihání směrem ke koruně stromu.
- 45
- Podstata vynalezeného snímacího zařízení spočívá v tom, že je nosič opatřen vodicím kolečkem, jehož úkolem je se odvalovat po kmenu stromu, čímž je udržována konstantní vzdálenost mezi nosičem, kamerou a kmenem zkoumaného stromu. Díky vodicímu kolečku nemůže nastat situace, že by se nosič s kamerou opřely o kmen stromu, a tím by došlo k vyplnění zorného pole kamery jen malým úsekem povrchu stromu. Navíc vodicí kolečko poskytuje bod opory, čímž usnadňuje zvedání podél stromu nahoru, a tím je tato činnost méně namáhavá pro obsluhu.
- 50

Výhody vynalezeného snímacího zařízení spočívají v tom, že vynález je z pohledu komponentů konstrukčně relativně jednoduchou skládačkou, takže jeho výrobní a provozní náklady umožní jeho masové nasazení pro záchranu lesních porostů. Nasazení vynálezu si bude moci dovolit v podstatě každý majitel lesního prostu, přičemž je možné kameru s mikropočítačem spárovat s vlastními uživatelskými zobrazovacími prostředky, zejména s vlastními mobily, tablety a počítači. Rovněž je výhodné zvedání kamery podél kmene zkoumaného stromu směrem ke koruně, protože zvedání pomocí teleskopicky výsuvného nosiče je tiché, čímž neruší lesní zvěř, spolehlivé, robustní, a není to v zásadě limitováno povětrnostními podmínkami.

Je výhodné, že kamera je vestavěna do nosiče. Nosič tvoří kryt kamery, který ji chrání před mechanickým poškozením a vnějšími vlivy, jako je prach a vlhkost.

Dále je výhodné, pokud vodicí kolečko je odnímatelné od nosiče v podobě odnímatelného modulu. To usnadňuje transport snímacího zařízení, dále jeho servis, či nastavování. Současně je výhodné, pokud je možné nastavit velikost úhlu sevřeného mezi nosičem a vodicím kolečkem, a dále vzdálenost konce vodicího kolečka od nosiče. Obě nastavení slouží především k tomu, aby vodicí kolečko nezasahovalo do zorného pole kamery snímacího zařízení, které se tím pádem může libovolně nastavovat.

Rovněž je výhodné, pokud je vodicí kolečko odpružené, aby kamerový záznam byl plynulý bez zkreslení od otřesů vodicího kolečka odvalujícího se po nerovném povrchu kůry kmene stromu.

Vynález je vhodný pro obsluhu z řad brigádníků, kteří nemusejí znát znaky kůrovcových aktivit, kteří nebývají příliš opatrní při manipulaci a mohou zavazovat o větve, či by s nosičem kamery kývali, a tím by napomáhali k pořízování balastního kamerového záznamu, z něhož by vyhodnocování stavu kůrovcové aktivity na zkoumaném stromě bylo těžko stanovitelné. Všechny tyto praktické problémy vynález řeší pomocí technického znaku vodicího kolečka. Vynález přináší ekonomické výhody, kdy díky jeho nasazení si mohou lesní porosty udržet zdravé statné stromy, nebo kdy jsou ještě mladé stromy ušetřeny od preventivní těžby.

### Objasnění výkresů

Uvedený vynález bude blíže objasněn na následujících vyobrazeních, kde:

- obr. 1 znázorňuje blokové schéma systému pro provádění způsobu sledování kůrovcových aktivit,
- obr. 2 znázorňuje model snímacího zařízení s vodicím kolečkem,
- obr. 3 znázorňuje různé varianty nastavení vzdálenosti a naklonění vodicího kolečka snímacího zařízení od nosiče.

### Příklad uskutečnění vynálezu

Rozumí se, že dále popsané a zobrazené konkrétní případy uskutečnění vynálezu jsou představovány pro ilustraci, nikoliv jako omezení vynálezu na uvedené příklady. Odborníci znalí stavu techniky najdou nebo budou schopni zajistit za použití rutinního experimentování větší či menší počet ekvivalentů ke specifickým uskutečněním vynálezu, která jsou zde popsána.

Pracovník, ať už odborník, či brigádník, se před začátkem sledování kůrovcových aktivit v lesním porostu vybaví snímacím zařízením. Snímací zařízení je ve složeném stavu teleskopická tyč 16 z několika segmentů zasunutých do sebe, která je na jednom konci opatřena úchopovou plochou pro ruce a na druhém konci je zasunuta do nosiče 1 kamery 2. Nosič 1 musí být z pevných a lehkých

materiálů, aby jej obsluha snadno unesla, dokázala s jeho pomocí vyzdvihnout kameru 2 podél kmene zkoumaného stromu do jeho vyšších partií, ideálně až do výšky 12 m od úrovně terénu. Na nosiči 1 je drážka pro zasunutí modulu vodícího kolečka 15. Modul vodícího kolečka 15 je opatřen stavěcími šrouby pro nastavování sklonu vůči nosiči 1 kamery 2, a dále pro nastavování přesahu vodícího kolečka 15, tedy pro nastavení vzdálenosti kamery 2 od kmene zkoumaného stromu. Vodící kolečko 15 nezasahuje do zorného pole kamery 2. Model snímacího zařízení je znázorněn na obr. 2 a ukázka různého nastavení vzdálenosti a sklonu vodícího kolečka 15 je zobrazena na obr. 3. Vodící kolečko 15 má osu otáčení usazenou v odpruženém držáku, aby při přejezdu nerovností neodsakovalo od kmene stromu. Odborník bude schopen navrhnout celou paletu dalších rutinních inženýrských řešení, jak upevnit vodící kolečko 15 k nosiči 1.

V rámci snímacího zařízení je kamera 2 vestavěna do nosiče 1, který tvoří pouzdro, mající funkci krytu před mechanickým poškozením (nárazy o větvě) kamery 2, a dále i proti působení vnějších vlivů, jako je vlhkost, prach, pyl atp. Nosič 1 je vytištěn pomocí 3D tisku přesně podle komponentů kamery 2, aby vše do sebe řádně zapadlo.

Kamera 2 je v rámci vynalezeného snímacího zařízení integrována s mikropočítačem 6, aby společně s ním vytvořila jeden celek.

Poslední článkem celého systému pro provádění vynalezeného způsobu je uživatelský zobrazovací prostředek 4, kterým je např. osobní chytrý telefon, či tablet atp. Obsluha si vybere variantu bezdrátové komunikace mezi uživatelským zobrazovacím prostředkem 4 a kamerou 2 s mikropočítačem 6, např. Wi-Fi technologii, vytvoří síťové propojení a posléze může s kamerou 2 s mikropočítačem 6 pracovat přes svůj uživatelský zobrazovací prostředek 4.

Následně pracovník přistoupí k patě kmene zkoumaného stromu. U paty kmene zkoumaného stromu stojí tak, aby byl schopen zvedat kameru 2 vysouváním segmentů teleskopické tyče 16 s nosičem 1 vzhůru ke koruně, přičemž se vyhýbá větvím. Vodící kolečko 15 udržuje konstantní vzdálenost od kmene zkoumaného stromu. V průběhu stoupání a klesání je kamera 2 aktivní a pořizuje kamerový záznam. Pracovník, aby pokryl celý povrch kmene zkoumaného stromu, žádá-li si to situace musí tento postup opakovat postupně podél celého obvodu kmene zkoumaného stromu, dokud nedostane do záběru kamerového záznamu všechny povrch kmene.

Kamerový záznam je vyhodnocován tak, že jej odborník sleduje přímo na místě, aby posoudil kůrovcové aktivity, nebo je kamerový záznam vyhodnocen strojově. Kamerový záznam může běžet jako živý přenos, nebo může být vyvolán k zobrazení později po nasnímání. Pokud vyhodnocuje kamerový záznam odborník, může na svém uživatelském zobrazovacím prostředku 4 záznam posouvat zpět a vpřed, může jej pozastavovat (tzv. zamrznutí obrazu), vytvářet detaily, pořizovat z něj fotografie, vkládat měřítka, značky, atp. Navíc může pokynem aplikaci měnit vlastnosti zobrazení záznamu, např. vytvořit negativ pro zvýraznění znaků kůrovcových aktivit za zhoršených světelných podmínek, zvýraznit jen některé barvy, zobrazit invertovaný obraz při pořizování záznamu za špatného osvětlení, či za jasného světla ponechat klasické RGB zobrazení. Všechny tyto možnosti, jak kamerový záznam zpracovávat před vyhodnocením je možné softwarově naprogramovat v rámci aplikace, aby procesor 8 mikropočítače 6 kamerový záznam před zobrazením upravil dle požadavku. Dále je možné naprogramovat do aplikace provozované v mikropočítači 6 různé barevné filtry a módy, jako jsou stupně šedi, zobrazení sépie, obarvení obrazu atp., či naprogramovat nástroje pro vyvážení bílé, pro redukci šumu, či pro redukci objektivu. Kromě úprav zobrazení záznamu, dokáže aplikace provozovaná v mikropočítači ovládat chod kamery 2, např. upravením kvality obrazu, nastavením jasu, kontrastu, či saturace.

Všechno snažení, jak zaznamenat co nejvíce kvalitní záznam posléze usnadňuje proces vyhodnocení obsahu na záznamu, ať už okem lesníka, tak či pomocí programu s umělou inteligencí.

Alternativně, nebo i současně, je kamerový záznam v podobě digitalizovaných dat strojově v mikropočítači 6 vyhodnocen. Mikropočítač 6 hledá podobnosti a vztahy mezi jednotlivými pixely kamerového záznamu, které porovnává s empiricky ověřenými a zaznamenanými znaky kůrovcových aktivit. Pokud dojde k nalezení shody s empiricky pořízeným záznamem, je zřejmé, že je přítomná stejná kůrovcová aktivita. Přesnost strojového vyhodnocení vzrůstá s velikostí databáze 5 empiricky získaných znaků kůrovcových aktivit. Databáze 5 znaků kůrovcových aktivit může být uložena lokálně v mikropočítači, nebo může být na vzdáleném serveru 14. Mikropočítač 6 komunikuje se vzdáleným serverem 14, např. pomocí technologie mobilních operátorů, která umožňuje bezdrátový přenos dat.

Umělá inteligence vychází z modelu neuronové sítě, která je vytvořena na základě dostatečného množství dat, které slouží k učení sítě. Z dostatečně naučené neuronové sítě se potom vytvořený model (pracovně vyhodnocovací softwarový modul 3) aplikuje pomocí matice do mikropočítače 6 s kamerou 2 a posléze provozovaná aplikace vše ostatní zajišťuje automaticky. Základní umělá inteligence, která byla použita v rámci vynálezu, dokáže provádět automatické identifikace závrťů (změření průměru, četnosti, vzájemné vzdálenosti) a podle jejich tvaru a velikosti pak provést identifikaci konkrétního škůdce. V současné době probíhá intenzivní práce na rozšíření dovedností umělé inteligence, které však ještě nejsou připraveny k veřejné publikaci.

Pracovník obchází jednotlivé stromy v lesním porostu a monitoruje kůrovcové aktivity. Ke každému prozkoumanému stromu se kromě záznamu o kůrovcových aktivitách uloží také identifikační číslo, jeho přesná zeměpisná poloha, např. GPS souřadnice, a informace o druhu stromu, odhadované stáří, výška atp. Prakticky vše, co může být relevantní k plánování protikalamitních operací, či k výzkumu vývoje kalamity v lesním porostu.

Blokové schéma systému je znázorněno na obr. 1. Jak je z blokového schéma patrné, kamera 2 a mikropočítač 6 tvoří jeden celek. Kamera 2 je optická kamera s vyměnitelným objektivem, aby bylo možné např. vyměnit standardní objektiv za širokoúhlý atp. Kamera 2 pořizuje záznam v digitální podobě, přičemž data jsou v „surovém“ stavu a musejí být zpracována v procesoru 8. Kamera 2 je do mikropočítače 6 připojena přes sběrnici 7, která má dostatečnou propustnost pro přenos dat. Kamera 2 pořizuje záznam v různých rozlišeních, která je možné zvolit. Mezi nejčastěji volená rozlišení patří QQVGA – 160x120, HQVGA – 240x176, QVGA – 320x240, CIF – 400x296, VGA – 640x480, SVGA – 800x600, XGA – 1024x768, SXGA – 1280x1024, UXGA – 1600x1200, kde čísla prezentují počet řádků a sloupců pixelů.

Mikropočítač 6 zahrnuje procesor 8, kterým může být např. dvoujádrový ESP32, ale odborník bude schopen navrhnout další alternativy čipů procesoru 8. Procesor 8 vykonává instrukce obsažené v softwaru, přičemž instrukce obsahují pokyny, jak zpracovat surová data kamerového záznamu, co v datech hledat, jak data filtrovat, atp. Dále procesor 8 upravuje chod podle instrukcí přijatých ze strany obsluhy, např. zvýraznění barev, pořízení snímku, vložení značky, atp. Aplikace provozovaná v mikropočítači 6 slouží pro ovládání a nastavování kamery 2 a běží tedy přímo v kameře. Uživatelský prostředek 4 je pouze zobrazovací a komunikační nástroj, který se připojuje k aplikaci. Odborník dokáže aplikaci programátorsky upravit, rozšířit, či dokonce zredukovat.

Nedílnou součástí mikropočítače 6 je datové úložiště 9, které má za úkol uchovávat data pro jejich pozdější vyvolání. Na datovém úložišti 9 se nachází vyhodnocovací softwarový modul 3, který obsahuje instrukce pro zpracování kamerového záznamu, dále databáze 5 znaků kůrovcových aktivit, jejich záznamy se porovnávají s obsahem kamerového záznamu pro vyhledávání shody, dále řídicí softwarový modul 12, který řídí činnost systému a dále umožňuje promítat ovládací rozhraní obsluhy na jejím uživatelském zobrazovacím prostředku 4. A v neposlední řadě lokální databáze pro archivaci výsledků sledování kůrovcových aktivit jednotlivých zkoumaných stromů, včetně zápisu jejich polohy, typu, stáří atp., jak již bylo zmiňováno.

Další součástí mikropočítače 6 je komunikační modul 10 a napájecí modul 11. Komunikační modul 10 je uzpůsoben pro komunikaci v rámci alespoň jedné technologie Wi-Fi, a/nebo technologie

Bluetooth, a/nebo technologie sítí mobilních operátorů, např. 4G nebo 5G. Úkolem komunikačního modulu je navázat stabilní bezdrátové spojení s uživatelským zobrazovacím prostředkem 4, nebo se vzdáleným serverem 14, např. cloudové úložiště pro zálohování, server ministerstva zemědělství, server výzkumné instituce s externí databází 5 znaků kůrovcových aktivit, atp.

5

Napájecí modul 11 slouží k zásobování systému elektrickou energií, tedy kromě uživatelského zobrazovacího prostředku 4, který má vlastní zdroj elektrické energie. Napájecí modul 11 je opatřen Li-Ion akumulátory, alespoň dvěma, které je možné opakovaně dobíjet elektrickou energií. Současně s tím musí být přítomen systém, který chrání akumulátory před úplným vybitím, či před přebitím elektrickou energií, zkratka BMP.

10

Co se týče zobrazovacího uživatelského prostředku 4, tak ten je zpravidla opatřen internetovým prohlížečem. Toho je využito, neboť po navázání bezdrátového spojení se kamera 2 s mikropočítačem 6 chovají jako server počítačové sítě, ke kterému je možné se připojit pomocí IP adresy a IP protokolu. Jedná se o zavedené komunikační řešení, takže pro vynalezený systém není potřeba vyvíjet žádné nové typy spojení. Navíc IP protokol umožňuje připojení vzdáleného serveru 14, pokud je umožněn přenos dat přes síť mobilního operátora.

15

Mikropočítač 6 může být opatřen prostředkem pro určování zeměpisné polohy. Takových systému je více druhů (GPS, Galileo, GLONASS) a všechny jsou použitelné pro určení zeměpisné polohy zkoumaného stromu.

20

#### Průmyslová využitelnost

25

Způsob sledování kůrovcových aktivit v lesním porostu a snímací zařízení kamerového záznamu kmene zkoumaného stromu podle vynálezu naleznou uplatnění v lesním hospodářství.



## PATENTOVÉ NÁROKY

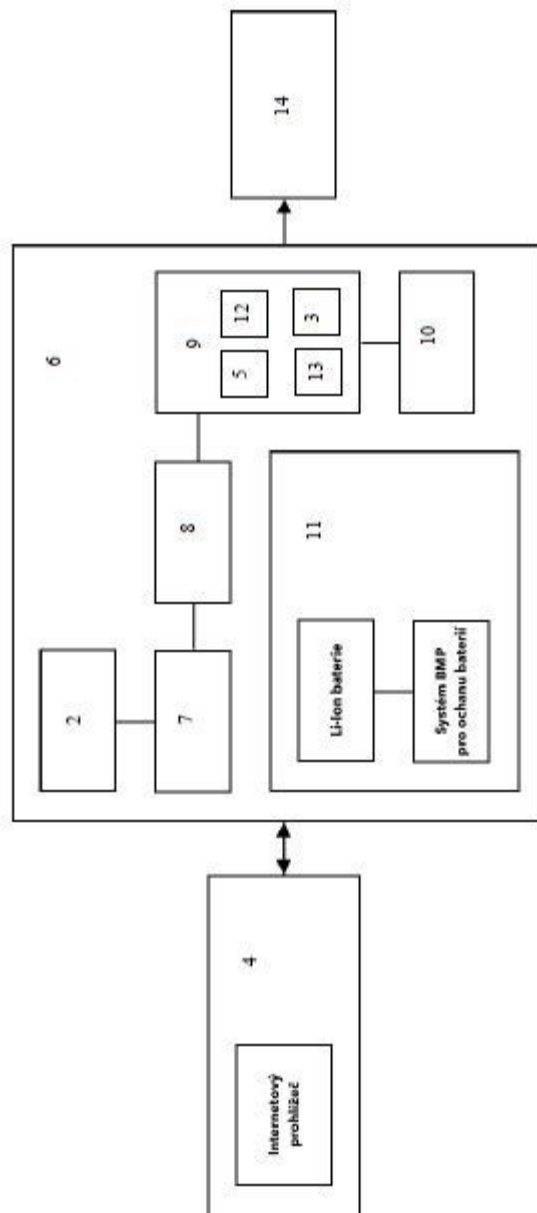
1. Způsob sledování kůrovcových aktivit v lesních porostech pro zjištění zdravotního stavu stromů lesního porostu tvořený následujícími po sobě jdoucími postupovými kroky:
- 5 a) zaujme se pozice u paty kmene zkoumaného stromu,  
b) vytvoří se kamerový záznam alespoň části povrchu kmene zkoumaného stromu vyzdvižením snímacího zařízení vzhůru ke koruně zkoumaného stromu,  
c) kamerový záznam se vyhodnotí pro zjištění kůrovcové aktivity na zkoumaném stromě,  
d) vytvoří se a zarchivuje se záznam o kůrovcové aktivitě na zkoumaném stromě,
- 10 **vyznačující se tím**, že v rámci postupového kroku b) se snímací zařízení udržuje v konstantní vzdálenosti od kmene zkoumaného stromu vodicím kolečkem (15), které se přiloží na kmen zkoumaného stromu a které se během vyzdvihování snímacího zařízení po kmenu zkoumaného stromu odvaluje.
- 15 2. Způsob podle nároku 1, **vyznačující se tím**, že postupový krok b) se provede opakovaně pro povrch kmene zkoumaného stromu, který nebyl alespoň jednou v zorném úhlu snímacího zařízení.
3. Snímací zařízení pro pořizování kamerového záznamu alespoň části povrchu kmene stromu k provádění způsobu podle nároku 1 nebo 2, zahrnující alespoň jednu kameru (2) pro pořizování kamerového záznamu, nosič (1) kamery (2) pro vynesení kamery (2) k vyšším partiím zkoumaného stromu, přičemž je nosič (1) nasazen na teleskopické tyči (16) pro manuální zdvihání nosiče (1) směrem do koruny zkoumaného stromu, **vyznačující se tím**, že je nosič (1) opatřen vodicím kolečkem (15) pro udržování konstantní vzdálenosti nosiče (1) od kmene zkoumaného stromu.
- 20 4. Snímací zařízení podle nároku 3, **vyznačující se tím**, že kamera (2) je vestavěna do nosiče (1), přičemž nosič (1) současně tvoří kryt kamery (2) pro ochranu před vnějšími vlivy a mechanickým poškozením.
- 25 5. Snímací zařízení podle nároku 3 nebo 4, **vyznačující se tím**, že vodicí kolečko (15) tvoří odnímatelný modul, který je odnímatelný od nosiče (1).
6. Snímací zařízení podle některého z nároků 3 až 5, **vyznačující se tím**, že úhel mezi vodicím kolečkem (15) nosičem (1) je nastavitelný a/nebo vzdálenost vodicího (15) kolečka od nosiče (1) je nastavitelná.
- 30 7. Snímací zařízení podle některého z nároků 3 až 6, **vyznačující se tím**, že vodicí kolečko (15) je opatřeno odpružením.

3 výkresy

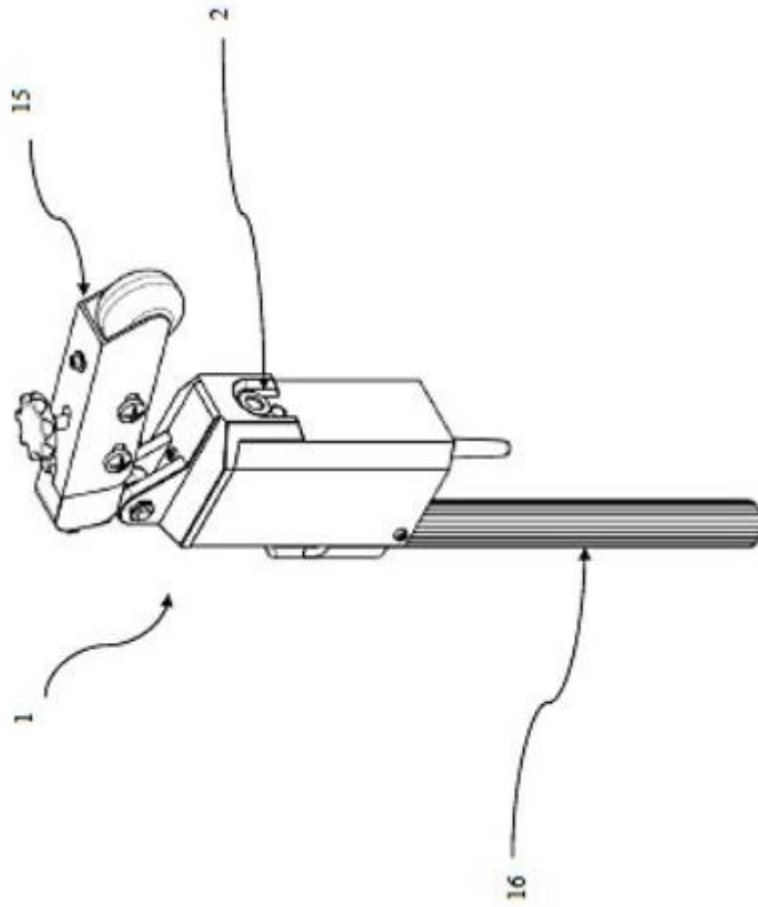
Seznam vztahových značek:

- 1 teleskopicky výsuvný nosič
- 2 kamera
- 3 vyhodnocovací softwarový modul
- 4 uživatelský zobrazovací prostředek
- 5 databáze znaků kůrovcových aktivit
- 6 mikropočítač
- 7 sběrnice
- 8 procesor
- 9 datové úložiště

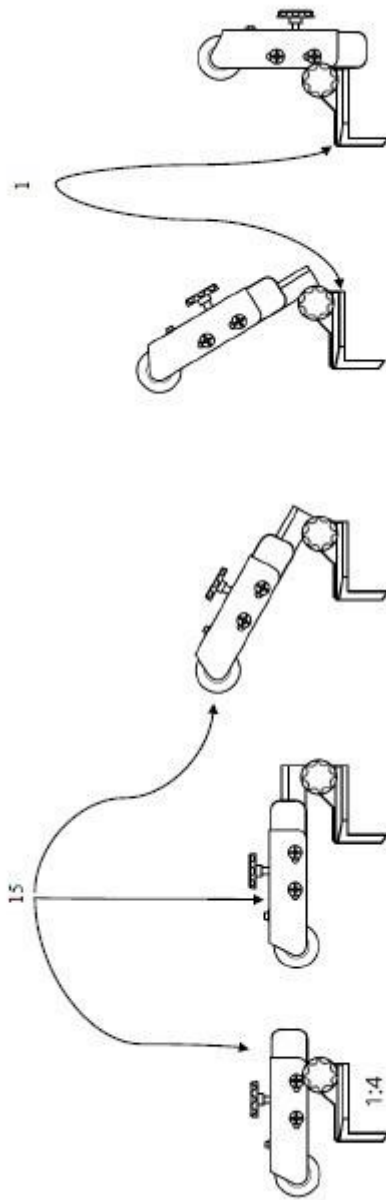
- 10 komunikační modul
- 11 napájecí modul
- 12 řídicí softwarový modul
- 13 lokální databáze
- 14 vzdálený server
- 15 vodící kolečko
- 16 teleskopická tyč



Obr. 1



Obr. 2



Obr. 3