

(19)  
ČESKÁ  
REPUBLIKA



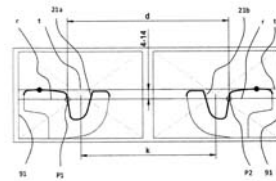
ÚŘAD  
PRŮMYSLOVÉHO  
VLASTNICTVÍ

(21) Číslo přihlášky: **2020-603**  
(22) Přihlášeno: **09.11.2020**  
(40) Zveřejněno: **10.11.2021**  
**(Věstník č. 45/2021)**  
(47) Uděleno: **29.09.2021**  
(24) Oznámení o udělení ve věstníku: **10.11.2021**  
**(Věstník č. 45/2021)**

(56) Relevantní dokumenty:  
EP 1415885 A1; WO 2006004846 A2; WO 2014040094 A1.

(73) Majitel patentu:  
Technická univerzita v Liberci, Liberec, Liberec I-  
Staré Město, CZ  
(72) Původce:  
Ing. Michal Starý, Ph.D., Liberec, Liberec XIII-  
Nové Pavlovice, CZ  
Ing. Ondřej Matúšek, Ph.D., Chrastava, CZ  
(74) Zástupce:  
Ing. Dobroslav Musil, patentová kancelář, Ing.  
Dobroslav Musil, patentový zástupce, Zábrdovická  
801/11, 615 00 Brno, Zábrdovice

kamery (12), které jsou připojeny na vyhodnocovací  
zařízení.



(54) Název vynálezu:  
**Způsob určování rozchodu žlábkových  
kolejí a zařízení pro měření profilu a/nebo  
rozchodu žlábkových kolejí**

(57) Anotace:  
Způsob určování rozchodu žlábkových kolejí pomocí dvojice odměřovacích zařízení (1), z nichž každé je umístěno na drážním vozidle nad jednou z kolejnic (2) a obsahuje liniový laser (11) a kameru (12), spočívá v tom, že každá z kolejnic (2) se ozařuje liniovým laserem (11) příslušného odměřovacího zařízení (1), přičemž svazky paprsků (110) obou liniových laserů (11) leží v jedné rovině kolmé na kolejnici (2) a obraz povrchu obou kolejnic (2) v místě ozáření se ve stejném okamžiku sejme kamerou (12) příslušného odměřovacího zařízení (1). Načež se oba obrazy současně přivedou na vstup vyhodnocovacího zařízení, v němž se sloučí do společného snímku (5), v němž se vytvoří snímky profilů (21a, 21b) obou kolejnic (2) a na temena hlav profilů (21a, 21b) obou kolejnic (2) se položí tečna (t), načež se ve vzdálenosti 4 mm až 14 mm pod touto tečnou (t) vede s tečnou (t) rovnoběžná přímka (r), která protíná žlábky obou kolejnic (2). Z rozteče (d) průsečíků (P1, P2) této přímky (r) s vnějšími stěnami žlábků obou kolejnic (2) a předem stanovené konstanty (k) referenční vzdálenosti obrazů se stanoví rozchod kolejí, jemuž se přiřadí souřadnice měřeného místa a uloží se do paměti vyhodnocovacího zařízení. Dále je rovněž popsáno zařízení pro měření profilu a/nebo rozchodu žlábkových kolejí obsahující dvojici odměřovacích zařízení (1), přičemž v každém z nich je uspořádán liniový laser (11) a

## Způsob určování rozchodu žlábkových kolejí a zařízení pro měření profilu a/nebo rozchodu žlábkových kolejí

### 5 Oblast techniky

Vynález se týká způsobu určování rozchodu žlábkových kolejí pomocí dvojice odměřovacích zařízení, z nichž každé je umístěno na drážním vozidle nad jednou kolejí a obsahuje liniový laser a kameru.

10

Dále se vynález týká zařízení pro měření profilu a/nebo rozchodu žlábkových kolejí obsahujícího dvojici odměřovacích zařízení, z nichž každé je umístěno na drážním vozidle nad jednou kolejí.

### 15 Dosavadní stav techniky

Bezpečnost provozu kolejových vozidel vyžaduje pravidelnou kontrolu kvality kolejí, měření jejich opotřebení, deformací, zborcení a rozchodu.

20 Pro přesné měření rozchodu železničních kolejí se používá speciální vlečený vozík, který měří rozchod kolejí mechanickými odměřovači. Pro rychlé bezkontaktní měření rozchodu kolejí se používá optické zařízení, které snímá kolejnice pomocí kamer s řádkovými snímači umístěnými nad kolejnicemi. Kolejnice jsou osvětleny z vnitřní strany bodovým laserovým zdrojem světla, 14 mm pod temenem kolejnice, a rozchod kolejí je určen rozdílem údajů snímačů kamer  
25 a konstantou definující upevnění kamer na měřicím rámu.

Nevýhodou výše popsaných zařízení pro měření rozchodu kolejí a postupu měření rozchodu kolejí je, že je nelze použít pro měření žlábkových tramvajových kolejí, které jsou zapuštěny v povrchu vozovky, a které tedy není možné z boku kolejnic osvětlit laserovým zdrojem světla nebo k nim  
30 z boku přiložit mechanické odměřovací zařízení.

Je známo odměřovací zařízení pro měření a posuzování příčného profilu kolejnice v reálném čase, které z naměřených dat stanovuje hodnoty opotřebení kolejnice. Toto zařízení obsahuje vestavěný laser s vychylovacím zrcátkem, kterým se osvětluje povrch jedné kolejnice a vytváří se potřebný  
35 světelný profil.

Laserem je osvětlen příčný profil jedné kolejnice a pomocí videokamery je obraz příčného profilu kolejnice sejmut a zaznamenán. Pomocí počítače je následně provedena analýza sejmutého obrazu a vypočteny parametry jedné kolejnice. Toto jednoúčelové zařízení lze použít v kombinaci  
40 s některým z výše popsaných zařízení pro měření rozchodu kolejí, není však známo, že by dvojice takovýchto odměřovacích zařízení byla použita pro měření rozchodu kolejí.

Cílem vynálezu je navrhnout způsob a vytvořit zařízení, které odstraní nebo alespoň zmírní výše zmíněné nedostatky a umožní měřit rozchod žlábkových kolejí a/nebo kolejí zapuštěných do vozovky za použití dvou zařízení pro měření profilu kolejnice.  
45

### Podstata vynálezu

50 Cíle vynálezu je dosaženo způsobem určování rozchodu žlábkových kolejí pomocí dvojice odměřovacích zařízení, z nichž každé je umístěno na drážním vozidle nad jednou kolejí a obsahuje liniový laser a kameru, přičemž podstata způsobu spočívá v tom, že každá z kolejí se ozařuje liniovým laserem příslušného odměřovacího zařízení, přičemž svazky paprsků obou liniových laserů leží v jedné rovině kolmé na kolejnice a obraz povrchu obou kolejnic v místě ozáření se ve  
55 stejném okamžiku sejme kamerou příslušného odměřovacího zařízení, načež se oba obrazy

současně přivedou na vstup vyhodnocovacího zařízení, v němž se vytvoří snímky profilů obou kolejnic a sloučí se do společného zobrazovacího pole, v němž se na temena hlav profilů obou kolejnic položí tečna, načež se ve vzdálenosti 4 až 14 mm pod touto tečnou vede s tečnou rovnoběžná přímka, která protíná žlábků obou kolejnic a ze vzdálenosti průsečíků této přímky s vnějšími stěnami žlábků obou kolejnic a předem stanovené konstanty referenční vzdálenosti obrazů se stanoví rozchod kolejí, jemuž se přiřadí souřadnice měřeného místa a uloží se do paměti vyhodnocovacího zařízení.

Způsob umožňuje určovat rozchod žlábkových kolejí zapuštěných do země, tedy zejména tramvajových kolejí, za běžného provozu.

Pro dosažení potřebné přesnosti měření je důležité před prvním spuštěním odměřovacích zařízení pro určování rozchodu žlábkových kolejí nastavit polohu odměřovacích zařízení vůči příslušné kolejnici, přičemž se obě odměřovací zařízení nastaví do stejné vzdálenosti od příslušné kolejnice a rovnoběžně s ní, načež se stanoví vzájemná poloha odměřovacích zařízení, ze které se určí konstanta rozchodu kolejí.

Podstata zařízení pro měření profilu a rozchodu žlábkových kolejí spočívá v tom, že v každém odměřovacím zařízení je uspořádán liniový laser, jehož svazek paprsků směřuje kolmo na kolejnici v příčném směru kolejnice, a kamera zaměřená na místo ozářené svazkem paprsků liniového laseru na povrchu kolejnice, přičemž kamery obou odměřovacích zařízení jsou připojeny na vstup vyhodnocovacího zařízení a každé z odměřovacích zařízení je spřaženo s nastavovacími prostředky jeho polohy vůči měřené kolejnici a vzájemně vůči opačnému odměřovacímu zařízení pro ustavení odměřovacích zařízení do stejné vzdálenosti od příslušné kolejnice a rovnoběžně s ní a ustavení svazku paprsků liniových laserů obou odměřovacích zařízení do jedné roviny kolmé na koleje.

Zařízení lze uložit na podvozek drážního vozidla, například tramvaje, a v běžném provozu měřit profil a/nebo rozchod žlábkových kolejí, které jsou zapuštěny v zemi.

Liniový laser je v odměřovacím zařízení uložen horizontálně přestavitelně v podélném směru kolejnice a jeho svazek paprsků směřuje kolmo na kolejnici, přičemž kamera je v odměřovacím zařízení uložena otočně kolem osy kolmé na směr pohybu laseru, takže vzájemným nastavováním polohy laseru a kamery lze dosáhnout vysoké přesnosti snímání profilu kolejnice.

Při tom je výhodné, je-li kamera nastavitelná vzhledem k horizontálnímu směru v rozmezí úhlu alfa  $15^\circ$  až  $65^\circ$ , přičemž osa objektivu kamery směřuje do žlábků příslušné kolejnice.

Nastavovací prostředky polohy odměřovacího zařízení obsahují tři laserové snímače vzdálenosti uložené v odměřovacím zařízení v jedné horizontální rovině, což umožňuje přesné nastavení polohy odměřovacího zařízení vůči rovinnému příčnicku umístěnému na temenech obou kolejnic a dosažení stejné polohy obou odměřovacích zařízení vůči příslušné kolejnici.

#### 45 Objasnění výkresů

Předkládaný vynález bude vysvětlen na příkladném provedení, které je schematicky znázorněno na výkresech, kde značí obr. 1 boční pohled na tramvajový vůz s nainstalovaným zařízením pro měření rozchodu kolejí, obr. 2 jedno odměřovací zařízení, obr. 3. příčný řez žlábkovými kolejnicemi a dvojicí odměřovacích zařízení umístěných nad kolejnicemi, obr. 4 podélný řez odměřovacím zařízením umístěným na kolejnici, obr. 5 společný snímek se dvěma snímky profilů kolejnic při určování rozchodu kolejí.

### Příklady uskutečnění vynálezu

5 Zařízení pro měření profilu a/nebo rozchodu žlábkových kolejí obsahuje dvojici odměřovacích zařízení 1, z nichž každé je umístěno na drážním vozidle nad jednou z kolejnic 2, v provedení znázorněném na obr. 1 jsou odměřovací zařízení 1 uložena na pravé a levé straně podvozku 3 tramvaje v oblasti mezi dvojkolými, například v případě podvozku 3 tramvaje T3 místo kolejnicové brzdy. Umístění odměřovacích zařízení 1 v této oblasti brání jejich poškození od karoserie při zatáčení vozu a navíc nosný rám podvozku 3 je z podstaty řešení podvozku odpružený vůči dvojkolím.

10 Odměřovací zařízení 1 je na nosném rámu podvozku 3 tramvaje uloženo pomocí kompenzační příruby 4, která je tvořena deskou 41, v níž jsou přestavitelně uloženy upevňovací šrouby 42, které slouží pro vložení do podvozku 3 a upevnění v něm, přičemž umožňují nastavení polohy desky 41 v podélném směru. Zároveň je deska 41 opatřena čtyřmi otvory 43 pro fixační šrouby odměřovacího zařízení 1, které umožňují přesné a pevné uložení odměřovacího zařízení 1 na desce 41. Kromě toho je deska 41 opatřena nastavovacími prostředky 44 polohy desky 4 vůči podvozku 3.

20 V každém odměřovacím zařízení 1 jsou pevně uloženy tři laserové snímače 10 vzdálenosti, jejichž paprsky směřují na příslušnou kolejnici 2 nacházející se pod odměřovacím zařízením 1. Ve znázorněném příkladu provedení jsou laserové snímače 10 vzdálenosti uloženy v jedné horizontální rovině, mohou však být uloženy i jiným vhodným způsobem.

25 Pro měření profilu a/nebo rozchodu žlábkových kolejí podle vynálezu je důležité, aby obě odměřovací zařízení 1 byla ve stejné poloze.

30 V každém odměřovacím zařízení 1 je uložen liniový laser 11, vyzařující svazek paprsků 110, který směřuje kolmo na kolejnici 2, nad kterou je uložen, v příčném směru kolejnice 2. Ve znázorněném příkladu provedení je liniový laser 11 uložen v odměřovacím zařízení 1 na lineárním vedení 111 horizontálně přestavitelně v podélném směru kolejnice 2, může však být uložen i pevně.

35 V odměřovacím zařízení 1 je dále uložena kamera 12, jejíž objektiv je zaměřen na povrch kolejnice 2 v místě jejího ozáření svazkem paprsků liniového laseru 11, přičemž osa objektivu kamery 12 směřuje do žlábků příslušné kolejnice 2. Ve znázorněném příkladu provedení je kamera 12 uložena v odměřovacím zařízení 1 otočně kolem osy 121 kolmé na směr lineárního vedení 111 liniového laseru 11, přičemž je vzhledem k horizontálnímu směru nastavitelná v rozmezí úhlu alfa, který je v rozmezí 15° až 65°, takže ji lze nasměrovat a zaměřit na místo ozáření svazkem paprsků 110 liniového laseru 11 na povrchu příslušné kolejnice 2.

40 Kombinací přímočarého pohybu liniového laseru 11 a otáčení kamery 12 lze dosáhnout optimálního nastavení pro snímání obrazu povrchu příslušné kolejnice 2 v místě ozáření svazkem paprsků 110 liniového laseru 11.

45 Kamery 12 obou odměřovacích zařízení 1 jsou připojeny na vstup známého neznázorněného vyhodnocovacího zařízení.

50 Před prvním spuštěním zařízení pro měření profilu a/nebo rozchodu žlábkových kolejí se nastaví poloha obou odměřovacích zařízení 1 vůči příslušné kolejnici 2, přičemž se obě odměřovací zařízení 1 nastaví do stejné vzdálenosti od příslušné kolejnice 2 a rovnoběžně s ní. To se provádí nastavovacími prostředky 44 polohy desky 4 vzhledem k podvozku 3 na základě hodnot změřených laserovými snímači 10 vzdálenosti od neznázorněného rovinného příčnicku položeného přes kolejnice 2, který tvoří rovinu, od které se všemi šesti laserovými snímači 10 odměřují vzdálenosti, a nastavování desky 4 probíhá do dosažení stejných hodnot vzdálenosti na všech snímačích 10 vzdálenosti, pokud jsou snímače 10 vzdálenosti uloženy v jedné horizontální rovině. Sladění

podélné polohy odměřovacích zařízení 1, tj. shodné polohy ve směru kolejnic a vzájemné vzdálenosti obou odměřovacích zařízení 1 se provádí pomocí liniového laseru 11 a kamery 12. Nejprve se natáčením odměřovacích zařízení 1 dosáhne toho, že svazky paprsků 110 obou liniových laserů 11 leží v jedné rovině kolmé na kolejnici 2. V této poloze se kamerami 12 sejme dvojice obrazů rovinného příčnicku v místech nad kolejnicemi 2, kde jsou na příčnicku vytvořeny elementy o předem známé rozteči k, která představuje referenční vzdálenost obrazů povrchu obou kolejnic 2. V alternativním provedení se rozteč kolejnic 2 mechanicky nebo elektronicky odměří a zaznamená se jako konstanta k referenční vzdálenosti obrazů, nebo se za konstantu k referenční vzdálenosti obrazů 2 považuje normalizovaný rozchod kolejnic.

Při určování rozchodu žlábkových kolejí způsobem podle vynálezu pomocí dvojice odměřovacích zařízení 1, z nichž každé je umístěno na drážním vozidle nad jednou kolejí a každé z odměřovacích zařízení 1 obsahuje liniový laser 11 a kameru 12, se každá z kolejnic 2 ozařuje liniovým laserem 11 příslušného odměřovacího zařízení 1, přičemž svazky paprsků 110 obou liniových laserů 11 leží v jedné rovině kolmé na kolejnici 2 a obraz povrchu obou kolejnic v místě ozáření svazkem paprsků 110 liniového laseru se ve stejném okamžiku sejme kamerou 12 příslušného odměřovacího zařízení 1, načež se obrazy z obou odměřovacích zařízení 1 současně přivedou na vstup vyhodnocovacího zařízení a sloučí se do společného snímku 5, v němž se vytvoří snímky profilů 21a, 21b obou kolejnic 2, což je umožněno díky známé vzájemné rozteči dvojice obrazů, kterou představuje konstanta k referenční vzdálenosti obrazů. Společný snímek 5 je následně podroben vlastní analýze, která spočívá ve čtyřech základních krocích.

V prvním kroku se na temena hlav profilů kolejnic 2 položí tečna t.

V druhém kroku se pod tečnou t ve vzdálenosti 4 až 14 mm od tečny t vytvoří s tečnou t rovnoběžná přímka r, která protíná žlábků obou kolejnic 2.

Tím se vytvoří průsečíky P1, P2 této přímky r s vnějšími stěnami žlábků obou kolejnic 2, což představuje třetí krok.

Čtvrtým krokem je odměření rozteče d získaných průsečíků P1, P2 ve společném snímku a z ní pomocí znalosti rozteče dvojice obrazů, představované konstantou k referenční vzdálenosti obrazů, stanovení rozchodu žlábkových kolejí v příslušném místě.

Stanovenému rozchodu kolejí se přiřadí souřadnice měřeného místa, například souřadnice GPS, a uloží se do paměti vyhodnocovacího zařízení.

#### Průmyslová využitelnost

Způsob a zařízení podle vynálezu lze využít při stanovování rozchodu žlábkových i jiných kolejí při zátěži v běžném provozu.

## PATENTOVÉ NÁROKY

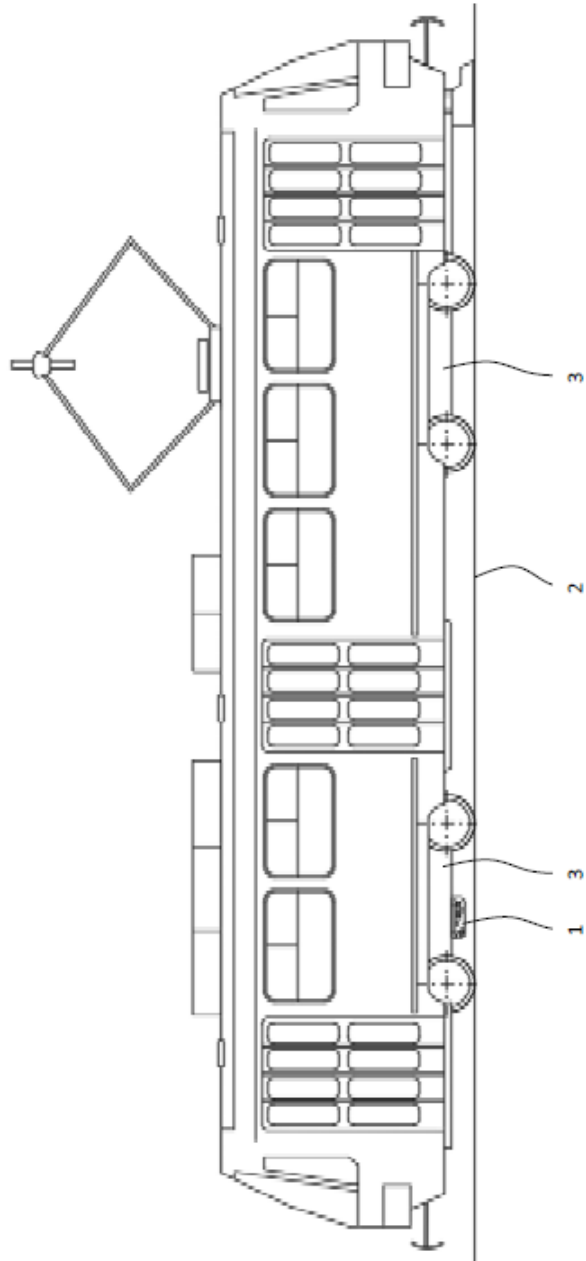
1. Způsob určování rozchodu žlábkových kolejí pomocí dvojice odměřovacích zařízení (1), z nichž každé je umístěno na drážním vozidle nad jednou z kolejnic (2) a obsahuje liniový laser (11) a kameru (12), **vyznačující se tím**, že každá z kolejnic (2) se ozařuje liniovým laserem (11) příslušného odměřovacího zařízení (1), přičemž svazky paprsků (110) obou liniových laserů (11) leží v jedné rovině kolmé na kolejnici (2) a obraz povrchu obou kolejnic (2) v místě ozáření se ve stejném okamžiku sejme kamerou (12) příslušného odměřovacího zařízení (1), načež se oba obrazy současně přivedou na vstup vyhodnocovacího zařízení, v němž se sloučí do společného snímku (5), v němž se vytvoří snímky profilů (21a, 21b) obou kolejnic (2) a na temena hlav profilů (21a, 21b) obou kolejnic (2) se položí tečna (t), načež se ve vzdálenosti 4 mm až 14 mm pod touto tečnou (t) vede s tečnou (t) rovnoběžná přímka (r), která protíná žlábků obou kolejnic (2), a z rozteče (d) průsečíků (P1, P2) této přímky (r) s vnějšími stěnami žlábků obou kolejnic (2) a předem stanovené konstanty (k) referenční vzdálenosti obrazů se stanoví rozchod kolejí, jemuž se přiřadí souřadnice měřeného místa a uloží se do paměti vyhodnocovacího zařízení.
2. Způsob podle nároku 1, **vyznačující se tím**, že před prvním spuštěním odměřovacích zařízení (1) pro určování rozchodu žlábkových kolejí se nastaví poloha odměřovacích zařízení (1) vůči příslušné kolejnici (2), přičemž se obě odměřovací zařízení (1) nastaví do stejné vzdálenosti od příslušné kolejnice (2) a rovnoběžně s ní, a sladí se podélná poloha odměřovacích zařízení (1), ve které se určí konstanta (k) referenční vzdálenosti obrazů povrchu obou kolejnic (2).
3. Zařízení pro měření profilu a/nebo rozchodu žlábkových kolejí obsahující dvojici odměřovacích zařízení (1), z nichž každé je umístěno na drážním vozidle nad jednou kolejí, **vyznačující se tím**, že v každém odměřovacím zařízení (1) je uspořádán liniový laser (11), jehož svazek paprsků (110) směřuje kolmo na kolejnici (2) v příčném směru kolejnice (2), a kamera (12) zaměřená na místo ozáření svazkem paprsků (110) liniového laseru (11) na povrchu kolejnice (2), přičemž kamery (12) obou odměřovacích zařízení (1) jsou připojeny na vstup vyhodnocovacího zařízení a každé z odměřovacích zařízení (1) je spřaženo s nastavovacími prostředky (44) jeho polohy vůči měřené kolejnici (2) a vzájemně vůči opačnému odměřovacímu zařízení (1) pro ustavení odměřovacích zařízení (1) do stejné vzdálenosti od příslušné kolejnice (2) a rovnoběžně s ní a ustavení svazku paprsků (110) liniových laserů (11) obou odměřovacích zařízení (1) do jedné roviny kolmé na koleje.
4. Zařízení podle nároku 3, **vyznačující se tím**, že liniový laser (11) je v odměřovacím zařízení (1) uložen horizontálně přestavitelně v podélném směru kolejnice (2) a jeho svazek paprsků (110) směřuje kolmo na kolejnici (2), přičemž kamera (12) je v odměřovacím zařízení (1) uložena otočně kolem osy (121) kolmé na směr pohybu liniového laseru (11).
5. Zařízení podle nároku 3 nebo 4, **vyznačující se tím**, že kamera (12) je nastavitelná vzhledem k horizontálnímu směru v rozmezí úhlu alfa  $15^\circ$  až  $65^\circ$ , přičemž osa objektivu kamery (12) směřuje do žlábků příslušné kolejnice (2).
6. Zařízení podle libovolného z nároků 3 až 5, **vyznačující se tím**, že nastavovací prostředky (44) polohy odměřovacího zařízení (1) jsou doplněny o tři laserové snímače vzdálenosti uložené v odměřovacím zařízení (1).

5 výkresů

50

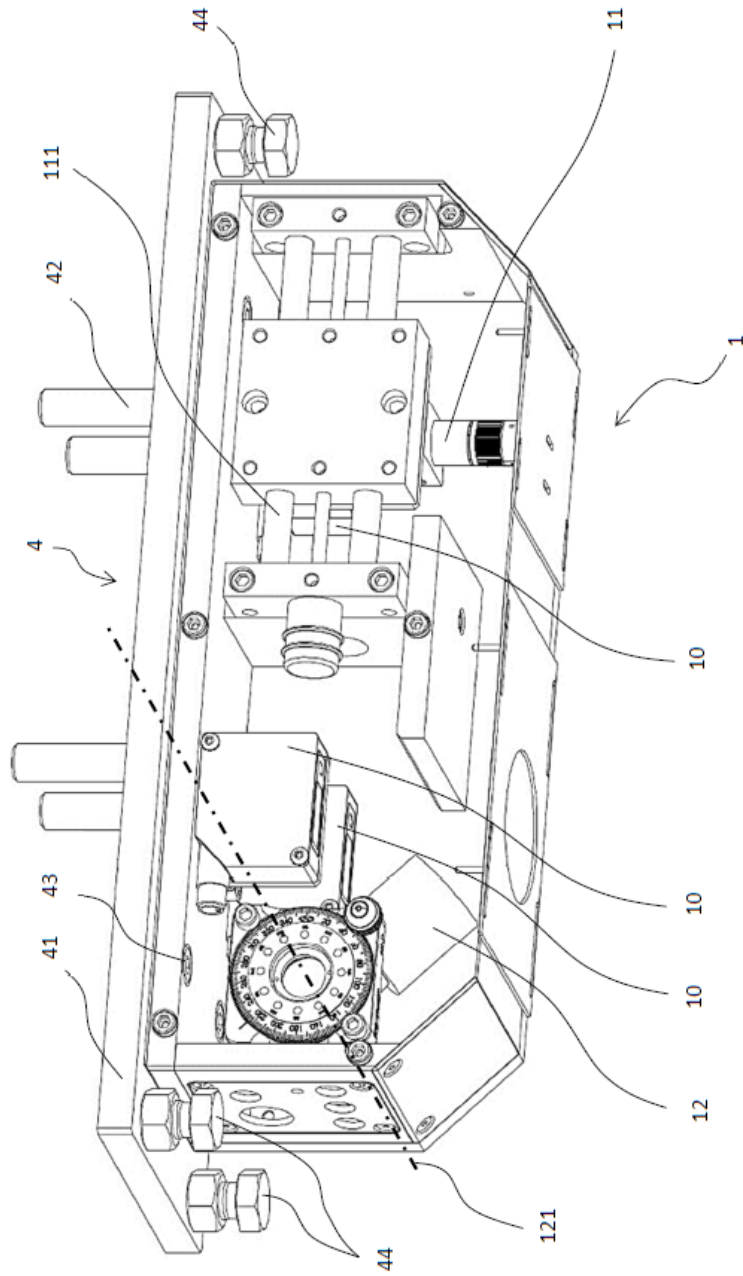
## Seznam vztahových značek

1	odměřovací zařízení
10	laserové snímače vzdálenosti
11	liniový laser
110	svazek paprsků liniového laseru
111	lineární vedení liniového laseru
12	kamera
121	osa otáčení kamery
2	kolejnice
3	podvozek
4	kompensační příruba
41	deska kompenzační příruby
42	upevňovací šrouby
43	otvory pro fixační šrouby
44	nastavovací prostředky
5	společný snímek
t	tečna
r	přímka rovnoběžná s tečnou
P1, P2	průsečíky
d	rozteč průsečíků
k	konstanta referenční vzdálenosti obrazů

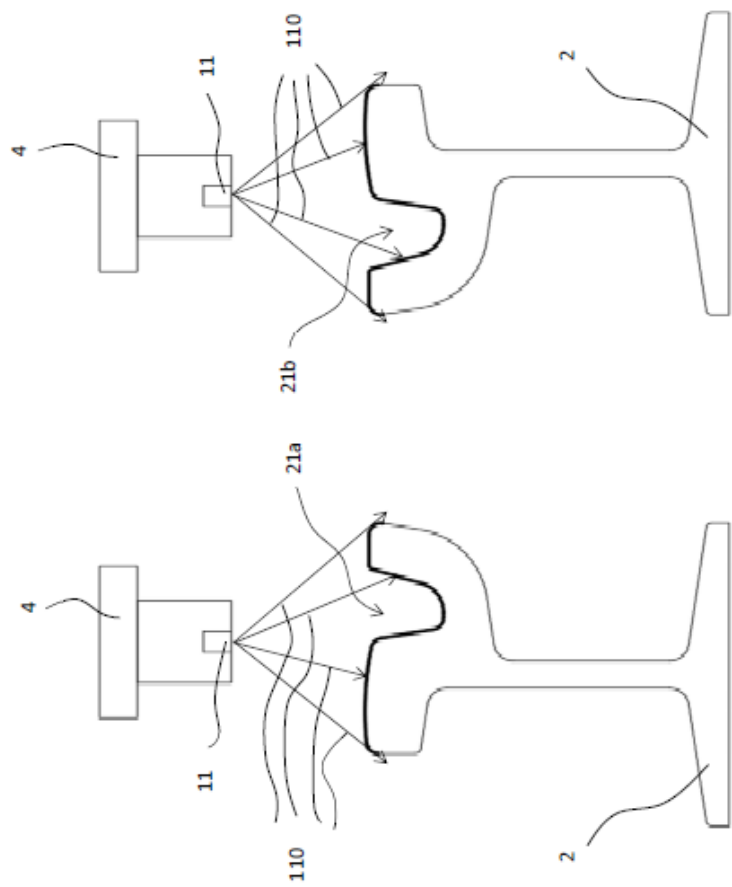


Obr. 1

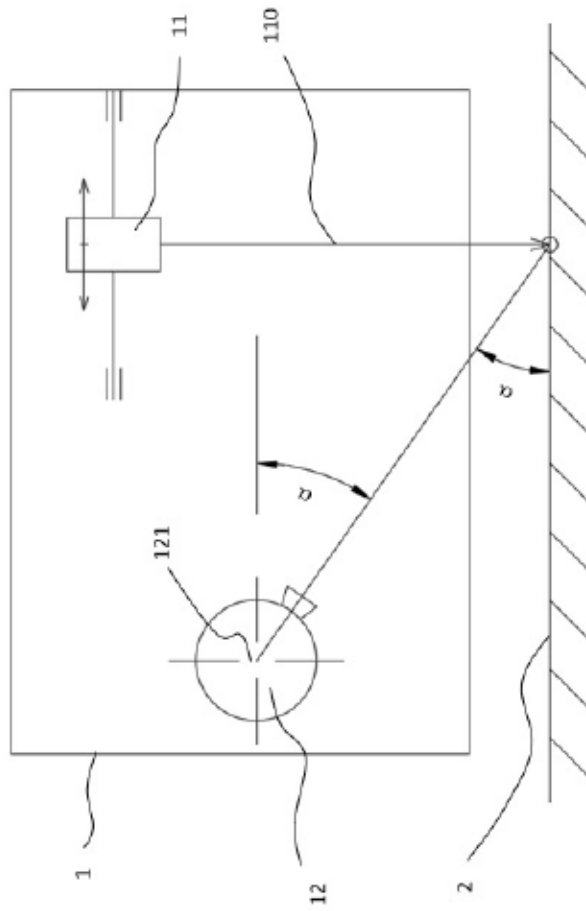




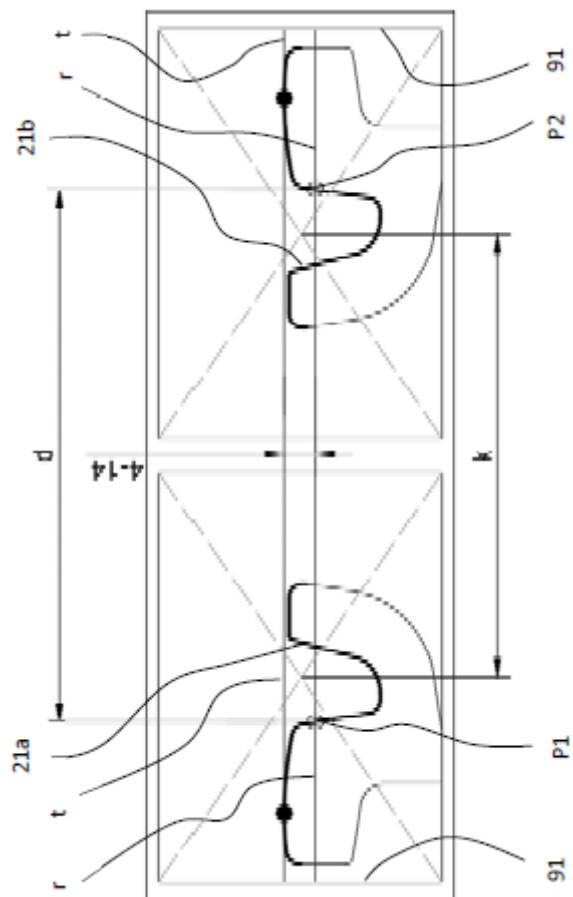
Obr. 2



Obr. 3



Obr. 4



Obr. 5