

PATENTOVÝ SPIS

(11) Číslo dokumentu:

308 044

(13) Druh dokumentu: **B6**

(51) Int. Cl.:

G01N 21/64 (2006.01)
C12Q 1/04 (2006.01)
C12Q 1/06 (2006.01)
G01N 21/84 (2006.01)

(19)
ČESKÁ
REPUBLIKA



ÚŘAD
PRŮMYSLOVÉHO
VLASTNICTVÍ

(21) Číslo přihlášky: **2019-459**
(22) Přihlášeno: **09.07.2019**
(40) Zveřejněno: **13.11.2019**
(Věstník č. 46/2019)
(47) Uděleno: **02.10.2019**
(24) Oznámení o udělení ve věstníku: **13.11.2019**
(Věstník č. 46/2019)

(56) Relevantní dokumenty:

ESTES C. et al.: „Array based design of multi-wavelength fluorescence system,“ 2001 Conference Proceedings of the 23rd Annual International Conference of the IEEE Engineering in Medicine and Biology Society, 2001, str. 3153 – 3154, ISSN 1094-687X; BABICHENKO S. et al.: „Non-contact, real-time laser-induced fluorescence detection and monitoring of microbial contaminants on solid surfaces before, during and after decontamination,“ Journal of Biosensors & Bioelectronics, vol. 9, no. 2, 2018, ISSN 2155-6210; SIBILO R. et al.: „Surface cytometer for fluorescent detection and growth monitoring of bacteria over a large field-of-view,“ Biomedical Optics Express, vol. 10, no. 4, 28.3.2019, str. 2101 – 2116, ISSN 2156-7085.
US 2005151971; JP 2012193988; EP 1329514.

(73) Majitel patentů:
Botanický ústav Akademie věd ČR, v.v.i.,
Průhonice, CZ

charakteristickým pro jednotlivé skupiny organismů a
řadič emisních filtrů pro posun optických emisních filtrů
do zorného pole kamery.

(72) Původce:
prof. Ing. Blahoslav Maršálek, CSc., Brno, Chrlice,
CZ
Ing. Jan Klečka, Zlín, CZ
RNDr. Štěpán Zezulka, Ph.D., Nelepeč-Žernůvka,
CZ

Ing. Eliška Maršálková, Ph.D., Brno, Chrlice, CZ
(74) Zástupce:
PatentEnter s.r.o., Koliště 1965/13a, 602 00 Brno,
Černá Pole

(54) Název vynálezu:
**Mobilní zařízení pro nedestruktivní
fluorescenční rozlišení, zobrazení a
kvantifikaci mikroorganismů na povrchu
materiálů**

(57) Anotace:
Předmětem vynálezu je mobilní zařízení pro nedestruktivní fluorescenční rozlišení, zobrazení a kvantifikaci mikroorganismů, zejména plísní, bakterií, řas, sinic, mechů a lišejníků, na povrchu materiálů zahrnující zdroj excitačního záření pro excitaci detekovaného povrchu materiálu a kameru pro fluorescenční snímání excitovaného povrchu materiálu opatřenou paměťovým modulem pro ukládání snímků z kamery, jehož podstata spočívá v tom, že dále zahrnuje excitační optickou komoru s otvorem pro umístění na detekovaný povrch materiálu, ve které jsou uzavřeny soustava zdrojů excitačního záření, kamera, soustava optických emisních filtrů posuvných jednotlivě do zorného pole kamery a propouštějících vlnové délky odpovídající fluorescenčním signálům vyvolaným excitačním zářením zdrojů excitačního záření a

CZ 308044 B6

Mobilní zařízení pro nedestruktivní fluorescenční rozlišení, zobrazení a kvantifikaci mikroorganismů na povrchu materiálů

5 Oblast techniky

Vynález se týká zařízení pro nedestruktivní detekci a kvantifikaci organismů, které rozkládají povrchy materiálů a jsou schopny prorážet do hloubky těchto materiálů, např. betonu, fasád, dřeva, plastů, ale i přírodního kamene v případě soch apod., čímž způsobují jejich destrukci.

10

Dosavadní stav techniky

Mikrobiální kontaminace různých povrchů je reálný problém hygienický, estetický i technologický, a proto jsou vyvíjeny stále nové, přesnější a co možná nejjednodušší metody detekce přítomnosti, rozlišení a kvantifikace organismů narůstajících na površích. Fotoautotrofní anebo mixotrofní společenstva sinic, řas, bakterií a hub se přirozeně vyskytují na různých površích v přírodě, od povrchu půdy přes například povrch kůry stromů až po povrch kamenů a skal, kde nutnou podmínkou je alespoň dočasná dostupnost vody a atmosférické znečištění jako zdroj živin, které tyto organismy dokáží velmi účinně využívat. Svou metabolickou aktivitou však dokáží zároveň ničit, korodovat původní substráty a materiály, na kterých narůstají (Zanardini et al., 2019). Často jsou za biokorozi zodpovědné sinice (Gaylarde et al., 2018), nebo houby (Boniek et al., 2017; Mejia et al., 2019) a lišejníky (Sohrabi et al., 2017). V antroposféře jsou vhodným povrchem pro tato společenstva povrchy a konstrukce staveb, ať už ze dřeva, přírodních hornin, nebo z umělých stavebních materiálů, např. betonu. Společenstva mikroorganismů tak mohou vedle klimatických podmínek výrazně přispívat ke zhoršování - deterioraci kvality povrchu a integrity struktury stavební hmoty, způsobovat její (bio)korozi (Warscheid and Braams, 2000) a zvyšovat riziko jejího rozpadu a znehodnocení celé stavby, nebo zvyšovat náklady nutné na její opravy a údržbu. Mikrobiální společenstva vytváří problémy, ke kterým patří například změna barvy povrchů, zadržování vody, případně následná mechanická destrukce mrazem, povrchová i hloubková koroze materiálů, zvýšení jejich křehkosti, leptání, zpuchýřování omítek, fyzikální poškození povrchů a zvýšení propustnosti pro vodu a tím i pro další organismy apod.

Pro správný odhad poškození a způsobu ošetření materiálů je nutné poznat co nejpřesněji rozsah a složení mikrobiálního společenstva kontaminujícího povrchové vrstvy. Existuje řada metod, jak detekovat, rozlišit a kvantifikovat mikroorganismy tvořící biofilmy. Přehled základních skupin metod je popsán např. v práci Sanmartin et al. (2018), ze které je zřejmé, že podstatou současných metod je potřeba odebrat vzorky seškrabem a přenést je k určení složení do laboratoře.

Mezi nejpřesnější z hlediska určení taxonomické příslušnosti mikroorganismů patří molekulární metody zaměřené na detekci specifických biomolekul – nukleových kyselin, např. úseků DNA a RNA nesoucích specifické geny (Mejia et al., 2019; Zanardini et al., 2019), enzymů nebo sekundárních metabolitů (Boniek et al., 2017; Sohrabi et al., 2017). Tyto metody jsou však v současnosti stále velmi nákladné a náročné na vybavení laboratoří. Navíc vyžadují nejen fyzický odběr materiálu, ale nezřídka i následnou, časově, odborně i materiálově náročnou kultivaci odebraných mikroorganismů v laboratorních podmínkách.

Druhou skupinu detekčních metod tvoří již dříve běžně používaná mikroskopická pozorování pomocí optické nebo elektronové mikroskopie (Gaylarde et al., 2017; Gaylarde et al., 2018), nebo novější metody využívající optických vlastností zkoumaných mikroorganismů – absorbance, reflektance a spektroskopické vlastnosti jako luminiscence nebo fluorescence. Zatímco pro mikroskopii je obvykle též nutné destruktivně odebrat vzorky, ostatní optické metody je dnes již možné aplikovat in situ, nemusí být nutně destruktivní a jejich náročnost a

55

přesnost záleží na konkrétní použité metodice a hodnoceném parametru. Z dalších technik využitelných pro přímé pozorování a studium vlivu mikroorganismů na stavební materiály či materiály památek kulturního dědictví můžeme jmenovat přímé pozorování, optickou a fluorescenční mikroskopii, skenovací mikroskopii (Nuhoglu et al 2017), konfokální laserovou skenovací mikroskopii, atomovou absorpční spektroskopii, diferenciální termální analýzu, elektronovou paramagnetickou resonanci (EPR) a řadu dalších, které uvádí např. Gaylarde et al. (2017, 2018). Pro výše uvedené metody je však nutný odběr vzorků například seškrabem, což může vést k destrukci povrchu objektu. V řadě případů, zejména u památkově chráněných objektů, je ale mechanické poškození odběrem materiálu nežádoucí a cílem je proto využití nedestruktivních a bezkontaktních metod pro detekci biotické kontaminace.

V případě fluorescenčních metod je možné využít autofluorescenci vlastní danému mikroorganismu, nebo pozorovat fluorescenci umělých barviv a chemických sond, vyvolanou kontaktem takové látky s buňkami mikroorganismů nebo, podobně jako v případě molekulárních metod, se specifickými biomolekulami (Gonzalez-Perez et al., 2017). Vlastnosti fluorescenčního signálu, jako intenzita nebo emisní spektrum a posuny v něm, mohou být využity nejen k detekci přítomnosti mikroorganismů, ale také k jejich rozlišení do taxonomických skupin (minimálně bakterie, sinice, řasy a plísňe), určení životaschopnosti nebo kvantifikaci. Fluorescenčně lze detekovat jak přítomnost organismů (autofluorescence řas, sinic), tak indukovanou fluorescenci metabolitů (ATP, polysacharidy DNA apod.) nebo metabolickou aktivitu mikroorganismů (fotosyntéza, hydrolázy, oxidázy atd.). Tato měření však vyžadují také nákladné laboratorní přístroje a stabilní analytické podmínky.

Proto jsme se zaměřili na metody in-situ, které mohou být využity pro kontrolu biokoroze a mohou sloužit pro ochranu a prevenci poškození staveb, tedy metody včasného varování na počátku rozvoje mikroorganismů. Cílem je dosáhnout komplexního pohledu na skupiny mikroorganismů (od plísní, hub a bakterií po řasy a sinice) a na jejich roli v procesu biokoroze, protože biodeteriorace není způsobená nikdy pouze jedním druhem mikroorganismu, ale je výsledkem aktivity smíšeného mikrobiálního společenstva v určité fázi vývoje na daném objektu.

Je jen velmi málo metod in situ, které by nebyly nákladné, a přitom detekovaly celou škálu mikroorganismů. Byla testována metoda Fluorescence In-Situ Hybridization (FISH) (González et al. 2014), která se jeví jako levná, relativně rychlá a jednoduchá analytická metoda pro detekci hub na mramoru. Pro další organizmy nebyla zatím testována.

Vzhledem k potřebnosti detekce mikroorganismů na površích byly patentovány přístroje, které se touto problematikou zabývají, například patentový spis číslo DE 10244819 popisuje zařízení pro detekci fluorescenčního materiálu na technickém povrchu, které má schopnost detekce fluorescenčního materiálu na povrchu, využívá nedestruktivní metodu detekce a rozlišení plochy elektrických kontaktů a nečistot na nich, např. zbytků plastové izolace. Přístroj není ale schopen detekovat ani kvantifikovat jednotlivé skupiny mikroorganismů a vlastní měření není možné za plného osvětlení nebo slunečního svitu v přírodních podmínkách, které snižuje citlivost na snímanou fluorescenci.

Dalším zajímavým přístrojem, který byl patentován, je zařízení pro detekci biotické kontaminace na povrchu popsané v patentovém spisu č. DE19906047. Umožňuje fluorescenční in situ detekci zbytků buněk mikrobů, zbytků buněk kůže, zbytků jídla, vlasů, potu, kožního mazu a organických částic obecně bez bližšího rozlišení, na principu excitace NAD(P)H nebo riboflavinu. Tento přístroj však není schopen rozlišit jednotlivé skupiny organismů, ani stanovit jejich poměr nebo je kvantifikovat. Další technické řešení detekce a kvantifikace nárostových společenstev je popsáno v přihlášce vynálezu US 2006/0275847 A1, která popisuje automatizovaný způsob detekce biofilmu s fluorescenčními částicemi na pevném povrchu s využitím konfokálního zobrazovacího systému. Způsob zahrnuje skenování biofilmu pomocí záření, detekci fluorescenci emitujících částic v biofilmu, získání obrazových dat a zpracování těchto dat pomocí PC. Konfokální zobrazovací systém zahrnuje zdroj záření, fokusovací optiku,

detektor a skenovací zařízení pro skenování biofilmu ve více rovinách. Fluorescenční částici může být fluorescenční protein (např. GFP) nebo produkt enzymatické reakce (např. β -galaktozidázy, nitroreduktázy, alkalické fosfatázy, β -laktamázy) nebo fluorescenční sloučenina. S výhodou je pevným povrchem mikrotitrační destička. Nevýhodou tohoto řešení je, že nerozlišuje jednotlivé skupiny organismů, z principu ani nemůže odděleně kvantifikovat jednotlivé skupiny organismů, ale sleduje biofilm a jeho růst jako celek.

Zajímavým technickým řešením se zabývá patentový spis US 2013/0266977 A1, který popisuje způsob detekce mikroorganismů na pevném povrchu na základě reakce substrátu vybraného mikrobiálního enzymu, na který je konjugovaná detekovatelná, např. fluorescenční značka, a samotného mikrobiálního enzymu, který je přítomen pouze v přítomnosti mikroorganismů. Po enzymatické reakci je detekovatelná značka uvolněna a poskytuje luminiscenční signál v IR, VIS nebo UV spektru vůči kontrole o známé koncentraci značky. Detekce mikrobů může probíhat in situ, bez předchozího rozpuštění vzorků v médiu. Tento spis dále popisuje nefluidní systém pro detekci mikroorganismů na pevném povrchu zahrnující vzorkovací modul s alespoň jednou testovací plochou a jednou kontrolní plochou, zařízení detekující záření (zdroj a detektor), PC modul a displejový modul. Na testovací ploše je imobilizovaný substrát mikrobiálního enzymu (např. N-acetyl- β -D-glukozaminid, N-acetyl- β -D-glukozamin, N,N-diacetyl- β -D-chitobiozid, β -D-N,N,N-triacetylchitotrióza), na který je konjugovaná detekovatelná, např. fluorescenční značka (např. 4-methylumbelliferon). Tento přístroj je schopen detekovat plísně a bakterie, na které je dominantně zaměřen, ale v signálu, který detektor měří, jsou také další mikroorganismy, které přístroj nerozeznává. Kvalitativně a kvantitativně je schopen rozeznat bakterie a plísně, není však schopen rozeznat v jednom snímku/pozici současně všechny skupiny organismů, které jsou důležité pro biokoroze materiálů (sinice, řasy, bakterie, plísně, mechy, lišejníky, minerální a mechanické nečistoty).

Mechanické a minerální nečistoty na površích umí od mikroorganismů rozeznat řešení popsané v patentu US 7190457 B2, který využívá fluorescenci pro in situ bezdotykovou kvantifikaci mikroorganismů na površích. Tento patent popisuje monitorovací systém biofilmu v reálném čase, zahrnující alespoň jednu sondu z optických vláken a optoelektronické rozhraní se systémem sběru dat. Sonda je opatřena alespoň jedním excitačním a alespoň jedním emisním filtrem, přičemž sonda detekuje fluorescenci inherentního biomarkeru daného mikroorganismu (např. aminokyselina, ATP, NADH, chlorofyl, bioluminiscence), a dále je volitelně opatřena excitačním referenčním kanálem pro korekci spektrální interference s nebiologickými materiály (např. CaCO_3 , MgSO_4). Americký patent dále popisuje způsob detekce mikroorganismů pomocí fluorescence, přičemž optické vlákno je rozděleno na dvě větve, kde první větev excituje analyt a druhá větev detekuje emisi. Způsob lze volitelně využít na vzorky skla, polykarbonátu, kovu nebo nátěrové barvy, a to z prostředí procesní kapaliny, výměníku tepla, továrny (např. vyrábějící mikroelektronické součástky nebo potraviny, papírny či dřevozpracovatelská zařízení) a další zařízení pro zacházení s tekutinami. Nevýhodou tohoto zařízení je, že není konstruováno jako mobilní zařízení pro měření v terénu bez elektrického zdroje, a také to, že kvantifikuje chlorofyl jako sumu a nerozliší prokaryotické sinice od eukaryotických řas, což je velmi důležité z hlediska biokorozí, protože sinice jsou podstatně agresivnější a aktivnější v rozkladu materiálů a pronikání do hloubky materiálů než řasy. Základní nevýhodou tohoto systému je také příliš malá plocha detektoru, který využívá optická vlákna, což je pro praktické použití naprosto zásadní parametr, protože přírodní biofilmy jsou velmi heterogenní a je-li detektor tak malého průměru jako zde, je vhodný například pro biofilmy potrubí, nebo vnitřní povrchy chladicích věží. Avšak přírodní společenstva, která se podílejí na rozkladu materiálů, jsou přirozeně velmi různorodá a s touto sondou by bylo pro spolehlivé zhodnocení různorodosti povrchu nutno naměřit desítky míst, což je podstatná praktická nevýhoda.

Podstata vynálezu

5 Výše uvedené limitace a nevýhody, zejména neschopnost selektivní detekce různých skupin organismů autofluorescencí nebo fluorescencí po reakci s fluorescenčním barvivem mezi kamerou a detekovaným povrchem přímo v terénu a eliminaci vnějších rušivých vlivů, řeší mobilní zařízení pro nedestruktivní fluorescenční rozlišení, zobrazení a kvantifikaci mikroorganismů, zejména plísní, bakterií, řas, sinic, mechů a lišejníků, na povrchu materiálů zahrnující

10

- zdroj excitačního záření pro excitaci detekovaného povrchu materiálu a
- kameru pro fluorescenční snímání excitovaného povrchu materiálu opatřenou paměťovým modulem pro ukládání snímků z kamery,

15

jehož podstata spočívá v tom, že dále zahrnuje excitační optickou komoru s otvorem pro umístění na detekovaný povrch materiálu, ve které jsou uzavřeny soustava zdrojů excitačního záření, kamera, soustava optických emisních filtrů posuvných jednotlivě do zorného pole kamery a propouštějících vlnové délky odpovídající fluorescenčním signálům vyvolaným excitačním zářením zdrojů excitačního záření a charakteristickým pro jednotlivé skupiny organismů a řadič emisních filtrů pro posun optických emisních filtrů do zorného pole kamery.

20

Zařízení dle vynálezu umožňuje plošné zobrazení, skupinovou detekci a kvantifikaci organismů, které svým výskytem, růstem a metabolismem poškozují mechanické, funkční a estetické kvality materiálů. Zařízení detekuje a kvantifikuje organismy na základě fluorescenčních signálů charakteristických pro jednotlivé skupiny organismů, jako jsou řasy, sinice, rozsivky, plísně, bakterie, mechy a lišejníky.

25

Podstatná výhoda oproti dosud známým zařízením spočívá v tom, že zařízení umožňuje nedestruktivní analýzu, není nutno odebrat vzorek a zařízení kvantifikuje všechny organismy z jednoho místa, v rámci jedné série měření, čímž se podstatně zlepšil interpretační potenciál získaných dat.

30

Fluorescenčně lze zařízením v závislosti na použitých filtrech a dle potřeby po provedeném nástřiku detekovat přítomnost organismů – autofluorescenci, například chlorofylů, fykocyaninu apod., nebo indukovanou fluorescenci, například extracelulárních polysacharidů bakterií, chitin plísní a hub apod., nebo metabolickou aktivitu těchto mikroorganismů, například fotosyntézu, hydrolázy, oxidázy atd. Detekce ATP a DNA přítomné v každé buňce známá ze starších řešení neumožňuje selektivní detekci přítomných organismů, ale sleduje biofilm a jeho růst jako celek.

40

Díky soustavě posuvných optických emisních filtrů má zařízení dle vynálezu univerzální použití pro rozpoznání a kvantifikaci řas, sinic, bakterií, plísní, mechů a lišejníků na površích různých materiálů a může být využito konkrétně například k:

- 45 - Detekci účinnosti biocidního ošetření v chladicích věžích, vodárenských provozech, veřejných prostorech sklepů, omítek a povrchů chodeb a budov, či přírodních povrchů jeskyní s cílem rozpoznat, kvantifikovat a prokázat, zda bylo biocidní ošetření účinné. Současně je v takových případech přístroj použit pro průběžný monitoring a načasování další aplikace biocidu.
- 50 - Dokumentaci a kvantifikaci záměrně pěstovaných mikrobiálních biofilmů, určených k dočištění vody a rozkladu farmak a pesticidů, kde je nutné pro jejich účinnost kontrolovat dostatečnou biomasu a diverzitu organismů.
- 55 - Detekci dominantních skupin mikroorganismů a jejich kvantifikaci na fasádách, sochách, uměleckých artefaktech, kde mikroorganismy svým růstem způsobují nežádoucí černé, žluté,

zelené, červené či jiné zbarvení a tím snižují jejich estetickou hodnotu. V takovém případě lze přístroj používat i preventivně v režimu včasného varování, protože přístroj je díky fluorescenční excitaci mnohem citlivější než lidské oko a rozliší konsorcia mikroorganismů již v počátku jejich růstu.

5

- Nejčastější využití přístroje je v oblasti biokorozí materiálů, kde mikroorganismy svou metabolickou činností narušují mechanickou strukturu a mění chemické složení betonu, pálených cihel a tašek, pískovce, vápence, dřeva či například omítek a fasád. V takovém případě je důležité vědět nejen kolik, ale především jaké skupiny mikroorganismů se na površích vyskytují, protože například sinice, plísně a lišejníky produkují enzymy, které rozleptají strukturu materiálů a aktivně prorůstají do puklin, které samy aktivně vytvářejí. Zelené řasy, rozsivky, nebo mechy působí estetické problémy, ale nejsou tak agresivní v hloubkové korozi materiálů. Proto je nutné, aby přístroj uměl rozpoznat a kvantifikovat tyto organismy a umožnil tak rozlišit jejich škodlivost. Přístroj dle předložené invence je navíc schopen prostorově zobrazit rozložení a heterogenitu jednotlivých skupin organismů, což je velmi důležité z praktického hlediska, kdy je nutno mít podklady pro rozhodování o vhodné metodě prevence, či technologii odstranění, včetně kontroly účinnosti těchto technologií.

Optické emisní filtry se během měření posouvají jednotlivě jeden po druhém do zorného pole kamery, čímž dochází během jednoho měření postupně ke snímání fluorescence o různých vlnových délkách odpovídajících propustnosti filtrů. Optické emisní filtry mohou být uspořádány v soustavě např. za sebou v jedné přímce, ale s výhodou budou rozmístěny v kruhu, kdy řadičem emisních filtrů bude otočný cylindr. V takovém případě optické emisní filtry pomocí otočného cylindru do zorného pole kamery rotují. Posloupnost měření jednotlivých vlnových délek se automaticky opakuje, díky čemuž mohou probíhat měření opakovaně, např. po přesunu na sousední plochy zkoumaného materiálu, aniž by bylo třeba přestavovat optické emisní filtry před každým měřením. Řadič emisních filtrů je poháněn servomotorem a výměna emisních filtrů je automatizována a koordinována připojenou řídicí jednotkou.

Pro detekci konkrétní skupiny organismů je třeba generovat příslušné excitační záření o požadovaných vlnových délkách a pro snímání použít odpovídající optický emisní filtr. V závislosti na požadované míře selektivity měření jsou tedy kamerou pro fluorescenční snímání excitovaného povrchu materiálu prováděna opakovaně snímání měřeného povrchu za využití různých kombinací excitačního záření a optických emisních filtrů. Např. pro detekci řas je obvykle využita autofluorescence fotosyntetických pigmentů při kombinaci záření excitační vlnové délky 465 nm a emisního filtru propustného pro vlnové délky 680 nm, pro sinice je vhodné excitační záření o vlnové délce 595 nm a emisní filtr propouštějící vlnové délky 650 nm, pro rozsivky excitační záření 520 nm, emisní filtr propouštějící 680 nm, mechy jsou odlišitelné z makroskopické fotografie analýzou obrazu a spektry identickými se spektrem pro řasy. Plísně jsou obarveny fluorogenním činidlem kalkofluor s excitační vlnovou délkou 365 nm a charakteristickou emisí 420 nm a bakterie jsou obarveny pomocí fluorogenního činidla danzylhydrazinu s excitací při 365 nm a emisí 520 nm. Lišejníky jsou detekovány kombinací makroskopické fotografie a fluorescenčních spekter pro řasy, sinice a plísně. V praxi nemusí být každá pozice v soustavě emisních filtrů zaplněna filtrem a je možné ponechat volné pozice pro montáž nebo výměnu, tedy pro případné budoucí vyplnění požadovaným typem filtru pro jakákoliv další specifická fluorescenční měření v závislosti na požadovaném účelu měření, například metabolické aktivity, hodnocení účinnosti biocidů, nebo kvantifikaci biologické aktivity biofilmů pro degradace polutantů. Optické emisní filtry v zařízení dle vynálezu jsou s výhodou vyměnitelné a nahraditelné jiným typem optického excitačního a/nebo emisního filtru pro detekci fluorescence, např. pro měření metabolické aktivity, hodnocení účinnosti biocidů, kvantifikaci biologické aktivity biofilmů pro degradace polutantů.

Aby bylo možné provádět dostatečně citlivá měření i za plného osvětlení nebo slunečního svitu v přírodních podmínkách, jsou zdroj excitačního záření a kamera uzavřeny v excitační optické komoře s otvorem pro umístění na detekovaný povrch materiálu. Kamera v excitační optické

55

komoře snímá povrch materiálu otvorem excitační komory. Toto uspořádání excitačního zdroje a kamery zajišťuje izolaci excitační komory od okolních zdrojů světla, minimalizuje jejich rušivé vlivy a minimalizuje rušivou reflektanci lesklých zkoumaných povrchů. Zařízení tak detekuje fluorescenci vzniklou excitací již malého množství organismů.

5

Excitační komora je vymezena tuhým krytem bez optických rušivých vlastností pro zabránění průniku okolního světla do excitační optické komory, přičemž tento kryt je pro přitlačení k povrchu materiálu opatřen límcem tvarově přizpůsobitelným nerovnému povrchu. Vhodným materiálem pro límec je pružný tmavý materiál bez tvarové paměti, například měkčený pěnový polyuretan. Takovým límcem je možné překrýt nerovnosti i v rozsahu 1 až 2 cm. Pro silnější přitlačení krytu excitační optické komory k měřenému povrchu jsou na protilehlých stranách zařízení dle vynálezu vytvořena alespoň dvě opěrná místa propojená s rámem zařízení, například rukojet' a přitlačná ploška umístěná na protilehlé straně, vedle displeje.

10

V excitační optické komoře jsou umístěny nad otvorem excitační komory zdroje excitačního záření, přičemž každému optickému emisnímu filtru odpovídá alespoň jeden zdroj excitačního záření, jak bylo uvedeno výše. Ve výhodném provedení je v excitační optické komoře pro každý optický emisní filtr uspořádáno více zdrojů excitačního záření. Výhodně jsou zdroje excitačního záření uspořádány rovnoměrně na kružnici souosé s otvorem excitační komory, např. v případě tří zdrojů excitačního záření v úhlu 120°, a vůči povrchu jsou nakloněny v úhlu 45° až 60°, v praxi se ukázal jako výhodný úhel náklonu k povrchu o velikosti 53°. Tímto jsou minimalizovány nežádoucí reflektance, rušivé odrazy od vlhkých povrchů a jiné zdroje optických artefaktů, a zároveň je i ideálně osvětlen nerovný povrch, čímž je minimalizováno stínění nerovnostmi měřeného povrchu, ke kterému dochází v případě použití jednoho zdroje excitačního záření nebo při nevhodném umístění více takových zdrojů.

20

25

Zdroje excitačního záření pro excitaci detekovaného povrchu materiálu mohou být v základním provedení LED vydávající záření požadovaných vlnových délek, které nepotřebují dodatečnou optickou korekci. V případě požadavku na selektivní detekci mikroorganismů je totiž třeba v excitační komoře umístit přesné zdroje excitačního záření, které nepotřebují již optické korekce filtrem, a to v počtu odpovídajícímu násobkům počtu použitých optických emisních filtrů. Například pro 6 optických emisních filtrů je, v případě použití vždy tří zdrojů excitačního záření rozmístěných po kružnici v odstupu po úhlu 120° pro každý filtr, celkem potřeba 18 LED.

30

Ve výhodném alternativním provedení je v excitační optické komoře uspořádána soustava univerzálních širokospektrálních zdrojů excitačního záření, např. širokospektrálních LED, přičemž každému univerzálnímu širokospektrálnímu zdroji excitačního záření odpovídá soustava optických excitačních filtrů předřaditelných jednotlivě před daný zdroj excitačního záření, aby na měřený povrch dopadlo vždy záření s požadovaným spektrem vlnových délek, a dále řadič excitačních filtrů pro posun optických excitačních filtrů před příslušné zdroje excitačního záření. V případě tří širokospektrálních zdrojů excitačního záření budou tyto zdroje uspořádány rovnoměrně na kružnici souosé s otvorem excitační komory v úhlu 120° a vůči povrchu jsou nakloněny v úhlu 45° až 60°, v praxi se ukázal jako výhodný úhel 53°. Tímto jsou, jak bylo již uvedeno výše, minimalizovány nežádoucí reflektance, rušivé odrazy od vlhkých povrchů a jiné zdroje optických artefaktů, a zároveň ideálně osvětlen i nerovný povrch, čímž je minimalizováno stínění nerovnostmi měřeného povrchu. U těchto alternativních provedení odpovídá počet a spektrální propustnost optických excitačních filtrů počtu a spektrální propustnosti korespondujících emisních filtrů. Optické excitační filtry mohou být uspořádány v soustavě, např. v jedné přímce, ale s výhodou budou rozmístěny v kruhu, kdy řadičem excitačních filtrů bude otočný cylinder.

40

45

50

Jednotlivé soustavy optických excitačních filtrů mohou být polohovatelné ručně a nezávisle na sobě a také nezávisle na soustavě optických emisních filtrů. Ovšem vzhledem k tomu, že při každém jednotlivém měření je třeba zajistit správnou volbu všech optických excitačních filtrů a

jim odpovídajícího emisního filtru, je vhodnější, když je aktivace příslušných zdrojů excitačního záření a polohování všech filtrů v soustavách řízeno připojenou řídicí jednotkou.

5 V ještě výhodnějším provedení jsou všechny optické excitační a emisní filtry uspořádány na jednom společném rotačním řadiči filtrů, který je tvořen vnějším prstencem s pozicemi pro optické excitační filtry rotujícím pod zdroji excitačního záření a vnitřním prstencem s pozicemi pro optické emisní filtry souosým s vnějším prstencem a rotujícím v zorném poli kamery, která je umístěna mimo osu prstenců. Tímto je zajištěno, že při každém měření a po každé rotaci řadiče filtrů budou vždy využívány stejné kombinace pozic optických excitačních i emisních filtrů. Toto řešení tedy jednak minimalizuje počet nutných zdrojů excitačního záření při zachování selektivity detekce a minimalizaci nežádoucích optických artefaktů a stínění a jednak brání možnosti záměny optických excitačních a emisních filtrů při jednotlivých měřeních.

15 V případě požadavku na následné zpracování dat do plošného zobrazení ve formě map znázorňujících rozmístění a kvantitu těchto jednotlivých skupin mikroorganismů na displeji v místě měření bude zařízení dle vynálezu dále zahrnovat na kameru a její paměťový modul dále napojenou jednotku pro zpracování obrazových dat a k ní připojený displej (zobrazovací zařízení) pro zobrazení mapy. Zařízení takto umožní vizualizaci přímo v terénu na vestavěné obrazovce.

20 Algoritmus zpracování obrazu je v takovém provedení dvoukrokový. V prvním kroku kombinuje pomocí HDR - High Dynamic Range techniky sekvenci obrazů pořízených s různou expoziční dobou do jediného obrazu představujícího plošnou mapu intenzity emisní odezvy zkoumaného vzorku. Převodní křivky jsou při kalibraci stanoveny pomocí Debevecova algoritmu. V druhém kroku je na každý pixel emisní mapy aplikována převodní GAM - Genealize Additive Model funkce, která byla v kalibračním kroku optimalizována pomocí technik robustní regrese.

30 S výhodou je displej proveden jako dotykový, díky čemuž může nejen informace prezentovat, ale také přijímat uživatelské pokyny. Displej bude v praxi s výhodou usazen v rámu displeje, který bude pevně nebo pohyblivě spojen s hlavním rámem zařízení. Zařízení v tomto provedení je mobilní a je použitelné pro měření, zpracování a prezentování dat přímo v terénu bez nutnosti odběru vzorků, poškození povrchů a nutnosti laboratorního zpracování vzorků.

35 Z hlediska konstrukčního jsou kamera a servomotor zařízení dle vynálezu zasazeny do hlavního rámu, k jehož spodní straně je otočně připojen cylinder s filtry a zdroje excitačního záření a pod tímto cylindrem je ve spodní části zařízení pevně k hlavnímu rámu připojen kryt excitační komory, který dále navazuje na plášť zařízení. V horní části pláště je zasazen displej spojený s řídicí jednotkou pro průběžné zobrazení výsledků měření, vedle displeje je uspořádáno opěrné místo s přítlačnou ploškou. Displej může být zasazen v pomocném rámu displeje. Zařízení dle vynálezu dále s výhodou zahrnuje přítlačné ložisko, které přítlačuje otočný cylinder s filtry tak, aby se točil v požadované poloze.

45 Pro zajištění mobility je zařízení dle vynálezu provedeno jako kompaktní, kdy k rámu zařízení je připojena rukojeť. V takovém provedení může být zařízení snadno manipulováno, přenášeno i přikládáno k povrchu zkoumaného materiálu.

Zařízení může být napájeno z veřejné sítě, případně z akumulátorů. V případě kompaktního mobilního provedení může být akumulátor elektrické energie umístěn v rukojeti zařízení.

50 Základní vlastností nárostových společenstev je jejich různorodost, což značně komplikuje jejich hodnocení. Je běžné, že kolonie plísně *Aspergillus* je terčik o průměru několika milimetrů, takže s přístroji s menším průměrem sondy je lze snadno minout, ale jde o organismus, který ničí beton, plasty, kůži, tkaniny i papír. Podstatnou výhodou zařízení dle vynálezu je schopnost dokumentovat plošné rozložení organismů na površích a tím výrazně zlepšit interpretaci měření a dokumentovat přirozenou heterogenitu. Další podstatnou výhodou řešení dle vynálezu je velká plocha záběru oproti stávajícím zařízením, čímž postihuje přirozenou heterogenitu přírodních

nárostových společenstev a tím dále zvyšuje informační hodnotu naměřených dat, které je dosaženo návrhem optické excitační komory obklopené krytem, který definuje otvor pro snímání povrchu, s výhodou kruhový. Při snímání povrchu v kruhu o průměru např. 13 cm je riziko, že není v této ploše detekovatelná kolonie mikroorganismu, minimální. Zařízení dle vynálezu tedy snižuje počet nutných opakovaných měření oproti přístrojům, které plochu a její heterogenitu nepostihují.

Zařízení dle předloženého vynálezu je tedy schopno odlišit a kvantifikovat důležité skupiny organismů z hlediska biokorozí materiálů, ne pouze detekovat jejich přítomnost. Velké zorné pole kamery navíc umožňuje postihnout a zobrazit plošnou distribuci a zastoupení kolonií nebo shluků detekovaných organismů na zkoumaném povrchu. Zařízení je navrženo jako kompaktní, přenosný a citlivý přístroj určený pro snadné použití in situ bez nutnosti mechanického zásahu do povrchu zkoumaného materiálu.

Objasnění výkresů

Podstata vynálezu je dále objasněna na příkladech jeho uskutečnění, které jsou popsány s využitím připojených výkresů, kde je na:

obr. 1 Celkový schématický pohled na zařízení

obr. 2 Bokořez zařízením ukazující vnitřní uspořádání přístroje

obr. 3 Detail posuvu emisních filtrů nad excitační komorou umožňující simultánní detekci a kvantifikaci více skupin mikroorganismů v jednom snímku

obr. 4 Schéma sekvence kroků zpracování obrazu při tvorbě multispektrální mapy koncentrací

obr. 5 Schématické znázornění uspořádání excitačních filtrů a širokospektrálních zdrojů záření

obr. 6 Schématické znázornění cylindru se soustavou optických excitačních filtrů předřazených jednomu širokospektrálnímu zdroji záření

obr. 7 Řez excitační komorou

Příklady uskutečnění vynálezu

Vynález bude dále objasněn na příkladech uskutečnění s odkazem na příslušné výkresy. Praktické použití, schéma přístroje a způsobu vyhodnocení dat, vysokou citlivost a schopnost rozlišení jednotlivých skupin mikroorganismů odpovědných za biokoroze materiálů lze demonstrovat na příkladu provedení, který je uveden na obr. 1 až 4. Možná provedení zdroje excitačního záření a soustavy optických excitačních filtrů jsou schematicky znázorněna na obr. 5 až 7.

Obr. 1 ukazuje celkový schématický pohled na zařízení dle vynálezu, ze kterého je zřejmé, že jde o kompaktní mobilní přístroj do terénu. Zařízení se skládá z těla 3, které je tvořeno plastovým krytem, pod nímž jsou umístěny elektronické a mechanické součásti. Tělo 3 zařízení vybíhá v rukojeť 5, v níž je uložena napájecí baterie/akumulátor. Na horní straně těla 3 přístroje je umístěn dotykový displej 2 pro ovládání zařízení a případné zobrazení průběžných výsledků měření. Vedle displeje 2 proti rukojeti 5 je provedena přítlačná ploška 1 pro správné uchopení a přítlačení zařízení a zajištění správného kontaktu krytu excitační komory 4 na spodní straně těla 3 zařízení s měřeným povrchem.

Obr. 2 ukazuje podrobnosti vnitřního uspořádání zařízení, především optickou excitační komoru 4 krytou od rušivých vlivů okolního světla, rukojeť 5 s akumulátorem a dotykový displej 2 pro nastavení parametrů a sledování postupu měření dat. Dotykový displej 2 na horní straně zařízení je pomocí rámu 9 displeje uchycen na hlavním rámu 10. Pod displejem 2 jsou uloženy moduly řídicí jednotky 7. V ose excitační komory 4 procházející jejím vrcholem a kolmé na detekovaný povrch je na vrcholu excitační komory 4 v hlavním rámu 10 upevněna kamera 6 a cylinder 8 s emisními filtry.

Vlastní detail principu zařízení přibližuje obr. 3. Excitační komora 4 je pevně spojena s hlavním rámem 10. V ose excitační komory 4 procházející jejím vrcholem a kolmé na detekovaný povrch je na vrcholu excitační komory 4 umístěna kamera 6, která snímá celou plochu povrchu materiálu přístupného otvorem excitační komory 4 v dolní části excitační komory 4, kde probíhá detekce a kvantifikace mikroorganismů. V prostoru mezi objektivem kamery 6 a vrcholem excitační komory 4 se otáčí kruhový cylinder 8 s optickými emisními filtry. Poloha cylindru s emisními filtry 8 je stabilizována pomocí přítlačného ložiska 12 vsazeného do hlavního rámu 10.

Kryt excitační komory je po svém obvodu rozdělen na 16 polí. 15 polí je osazeno zdroji excitačního záření, poslední pole je opatřeno běžným světelným zdrojem pro pořízení standardních fotografií povrchu zkoumaného materiálu. Zdroje excitačního záření jsou tedy uspořádány rovnoměrně na kružnici souosé s otvorem excitační komory 4 a vůči detekovanému povrchu jsou nakloněny pod úhlem 53°.

V optické excitační komoře 4 je uspořádáno pět různých zdrojů excitačního záření vhodných pro excitaci detekovaných mikroorganismů, přičemž stejné tři zdroje excitačního záření pro jeden typ mikroorganismu jsou vůči sobě na kružnici umístěny přibližně v úhlu 120°. Zdroji excitačního záření pro excitaci detekovaného povrchu materiálu jsou v tomto základním provedení LED vydávající záření požadovaných vlnových délek. Každému typu zdroje excitačního záření odpovídá v kruhovém cylindru 8 právě jeden optický emisní filtr. Alespoň jedna pozice v kruhovém cylindru 8 není emisním filtrem obsazena a propouští tak nefiltrované světlo pro pořízení standardních fotografií v případě aktivace běžného zdroje světla.

V konkrétním provedení tak zařízení pro detekci řas využívá autofluorescenci fotosyntetických pigmentů při kombinaci excitační vlnové délky 465 nm a emisního filtru propustného pro vlnovou délku 680 nm, pro sinice je vhodná excitační vlnová délka 595 nm a emisní filtr pro vlnovou délku 650 nm, pro rozsivky je vhodná excitační vlnová délka 520 nm, emisní filtr pro vlnovou délku 680 nm. Pro detekci plísň je zkoumaný povrch obarven fluorogenním činidlem kalkofluor a je použita excitační vlnová délka 365 nm a emisní filtr pro vlnovou délku 420 nm. Pro detekci bakterií je zkoumaný povrch obarven pomocí fluorogenního činidla danzylhydrazinu a excitován zářením o vlnové délce 365 nm a použit emisní filtr propustný pro vlnovou délku 520 nm. Navíc mechy jsou odlišitelné z makroskopické fotografie analýzou obrazu a spektry identickými se spektrem pro řasy.

Nastavení potřebného optického emisního filtru do správné pozice před objektiv kamery 6 zajišťuje servomotor 11. O koordinaci nastavení potřebného optického emisního filtru, aktivace jemu odpovídajícího zdroje excitačního záření a snímání snímků kamerou 6 se stará řídicí jednotka 7.

Obr. 4 pak znázorňuje proces zpracování a integrace sekvencí získaných snímků při tvorbě multispektrální mapy koncentrací na celé měřené ploše. Po spuštění měření je pomocí kamery 6 pro každou měřenou kombinaci excitačního světla a fluorescenční emise automaticky zaznamenána sekvence snímků při různém nastavení jasů a kontrastu. Technologií HDR (High Dynamic Range) je pak ze snímků vytvořena emisní mapa. Z dílčích emisních map je následně složena multispektrální emisní mapa, která je v dalším kroku optimalizována a podle vložené kalibrace převedena na mapu rozložení koncentrací buněk/pletiv zájmového organismu/organismů na zkoumané ploše povrchu.

Na obr. 5 je schematicky znázorněna optická excitační komora 4 zařízení v provedení, kdy v excitační komoře 4 je po jejím obvodu rovnoměrně uspořádána soustava tří univerzálních širokospektrálních zdrojů 13 excitačního záření, přičemž každému univerzálnímu širokospektrálnímu zdroji 13 excitačního záření odpovídá soustava optických excitačních filtrů předřaditelných jednotlivě před daný zdroj excitačního záření, aby na měřený povrch dopadlo vždy záření s požadovaným spektrem vlnových délek. V excitační komoře je dále proveden řadič excitačních filtrů pro posun optických excitačních filtrů před příslušné zdroje excitačního záření.

Další z možných provedení zařízení dle vynálezu je pak jen pro ilustraci schematicky znázorněno na obr. 6. Excitační komora je vybavena cylindrem 14 se soustavou optických excitačních filtrů předřazených jednomu širokospektrálnímu zdroji 13 excitačního záření. Na obr. 7 je pak znázorněn řez touto excitační komorou 4. Pro snímání nerovných povrchů může být těchto širokospektrálních zdrojů 13 excitačního záření s předřazenými cylindry 14 se soustavami optických excitačních filtrů uspořádáno v excitační komoře 4 více.

Nezobrazenou alternativou pak může být provedení, kdy jsou všechny optické excitační a emisní filtry uspořádány na jednom společném rotačním řadiči filtrů, který je tvořen vnějším prstencem s pozicemi pro optické excitační filtry rotujícím pod zdroji excitačního záření a vnitřním prstencem s pozicemi pro optické emisní filtry souosým s vnějším prstencem a rotujícím v zorném poli kamery, která je umístěna mimo osu prstenců.

Přístroj lze použít na libovolný typ povrchu – maltová omítka, beton, kámen, nerovná dlažba, lesklé obklady, dřevo, železné konstrukce, volný povrch půdy, polykarbonáty atd. Minimální plocha vhodná pro správné přiložení krytu (excitační komory) přístroje je kruh o průměru 13 cm, resp. čtverec o délce strany 13 cm, přičemž zorné pole kamery je kruh o průměru přibližně 10 cm. Kamera 6 přístroje je ideálně zaostřena na rovinu příkládací plochy krytu. Hloubka ostrosti kamery 6 však umožňuje s dostatečnou mírou přesnosti použít přístroj také na povrchy vystouplé nebo propadlé v rozmezí přibližně 2,5 cm proti rovině příkládací plochy krytu, v ose detekční kamery 6, která snímá celou plochu, kde probíhá detekce a kvantifikace mikroorganismů na povrchu materiálu, servomotor nastavuje sekvenci emisních filtrů umožňujících optické rozlišení jednotlivých skupin organismů, proces zpracování a integrace sekvencí získaných snímků při tvorbě multispektrální mapy koncentrací na celé měřené ploše. Proto kamera 6 je v takovém nastavení a vzdálenosti od detekovaného povrchu materiálu, aby snímala alespoň 70 cm² plochy detekovaného povrchu materiálu.

Okraj krytu je vybaven límcem z pěnového materiálu, který je schopný se tvarově přizpůsobit mírně zrnitému nebo mírně nerovnému povrchu. Během měření na takovém povrchu je třeba zařízení pomocí rukojeti 5 a označeného opěrného místa, například přítlačné plošky 1 na protilehlé straně těla 3 zařízení přitlačit k měřenému povrchu tak, aby do krytu nepronikalo světlo zvenčí.

Měřený povrch by měl být vlhký, aby všechny organismy tvořící biofilm byly fyziologicky aktivní. Při měření se pečlivě vybere místo, které reprezentuje danou lokalitu, danou situaci a provede se měření povrchu – nejprve přímo, případně po dodatečném zvlhčení povrchu, a po nástřiku roztoků fluorescenčních barviv, kdy je využit kalkofluor a danzylhydrazin.

Průmyslová využitelnost

Zařízení dle vynálezu je určeno k včasnému varování, kontrolní a preventivní detekci a kvantifikaci organismů způsobujících biokoroze materiálů. Konkrétně je zařízení použitelné pro preventivní prohlídky betonových konstrukcí mostů, hrází, chladicích věží a dalších staveb, dále na hodnocení mikrobiálního osídlení povrchů fasád, soch, kamene, dřeva, plastových izolací rozvodných skříní a všude tam, kde potřebujeme včas zjistit přítomnost mikroorganismů, které

mohou dezintegrovat, rozkládat a znehodnocovat materiál a tím zásadním způsobem omezit jeho životnost. Alternativně je zařízení využitelné například ve vodním hospodářství, kde například ve vodárenství je potřeba detekovat, zda při výrobě pitné vody nejsou přítomny plísně, či sinice, např. na zdech vodojemů, stěnách filtrů a prvcích rozvodné sítě, nebo také ve výzkumu, kde např. jsou pomocí mikrobiálních biofilmů rozkládány toxické látky a je potřeba hodnotit nedestruktivně složení společenstev mikroorganismů.

Literatura:

- 10 Boniek, D., Mendes, I.D., Paiva, C.A.O., Lana, U.G.D., dos Santos, A.F.B., Stoianoff, M.A.D., 2017. Ecology and identification of environmental fungi and metabolic processes involved in the biodeterioration of Brazilian soapstone historical monuments. *Letters in Applied Microbiology* 65, 431-438.
- 15 Gaylarde, C., Baptista-Neto, J.A., Tabasco-Novelo, C., Ortega-Morales, O., 2018. Weathering of granitic gneiss: A geochemical and microbiological study in the polluted sub-tropical city of Rio de Janeiro. *Science of the Total Environment* 644, 1641-1647.
- 20 Gaylarde, C., Ogawa, A., Beech, I., Kowalski, M., Baptista-Neto, J.A., 2017. Analysis of of dark crusts on the church of Nossa Senhora do Carmo in Rio de Janeiro, Brazil, using chemical, microscope and metabarcoding microbial identification techniques. *International Biodeterioration & Biodegradation* 117, 60-67.
- 25 C. Gaylarde, M. Ribas Silva, Th. Warscheid: Microbial impact on building materials: an overview, *Materials and Structures*, 2003, Volume 36, Number 5, Page 342
- 30 Gonzalez-Perez, M., Brinco, C., Vieira, R., Rosado, T., Mauran, G., Pereira, A., Candeias, A., Caldeira, A.T., 2017. Dual phylogenetic staining protocol for simultaneous analysis of yeast and bacteria in artworks. *Applied Physics a-Materials Science & Processing* 123, 11.
- M. González, R. Vieira, P. Nunes, T. Rosado, S. Martins, A. Candeias, A. Pereira and A. T. Caldeira, *Fluorescence In Situ Hybridization: a potentially useful technique for detection of microorganisms on mortars, e-conservation Journal* 2, 2014, pp. 44-52
- 35 Mejia, E., Tobon, J.I., Osorio, W., 2019. Urban structure degradation caused by growth of plants and microbial activity. *Materiales De Construccion* 69.
- 40 Nuhoglu Y, Var M, Koçak E, Uslu H, Demir H (2017) In Situ Investigation of the Biodeteriorative Microorganisms Lived on Stone Surfaces of the Sumela Monastery (Trabzon, Turkey). *J Environ Anal Toxicol* 7: 506.
- 45 Sanmartin, P., DeAraujo, A., Vasanthakumar, A., 2018. Melding the Old with the New: Trends in Methods Used to Identify, Monitor, and Control Microorganisms on Cultural Heritage Materials. *Microbial Ecology* 76, 64-80.
- 50 Sohrabi, M., Favero-Longo, S.E., Perez-Ortega, S., Ascaso, C., Haghighat, Z., Talebian, M.H., Fadaei, H., de los Rios, A., 2017. Lichen colonization and associated deterioration processes in Pasargadae, UNESCO world heritage site, Iran. *International Biodeterioration & Biodegradation* 117, 171-182.
- Warscheid, T., Braams, J., 2000. Biodeterioration of stone: a review. *International Biodeterioration & Biodegradation* 46, 343-368.

Zanardini, E., May, E., Purdy, K.J., Murrell, J.C., 2019. Nutrient cycling potential within microbial communities on culturally important stoneworks. *Environmental Microbiology Reports* 11, 147-154.

5

PATENTOVÉ NÁROKY

10 1. Mobilní zařízení pro nedestruktivní fluorescenční rozlišení, zobrazení a kvantifikaci mikroorganismů na povrchu materiálů zahrnující

- zdroj excitačního záření pro excitaci detekovaného povrchu materiálu a

15 - kameru (6) pro fluorescenční snímání excitovaného povrchu materiálu opatřenou pamět'ovým modulem pro ukládání snímků z kamery (6),

vyznačující se tím, že dále zahrnuje excitační komoru (4) s otvorem pro umístění na detekovaný povrch materiálu, ve které jsou uzavřeny soustava zdrojů excitačního záření, kamera (6),
20 soustava optických emisních filtrů posuvných jednotlivě do zorného pole kamery (6) a propouštějících vlnové délky odpovídající fluorescenčním signálům vyvolaným excitačním zářením zdrojů excitačního záření a charakteristickým pro jednotlivé skupiny organismů a řadič emisních filtrů pro posun optických emisních filtrů do zorného pole kamery (6).

25 2. Mobilní zařízení pro nedestruktivní fluorescenční rozlišení, zobrazení a kvantifikaci mikroorganismů na povrchu materiálů podle nároku 1 **vyznačující se tím**, že optické emisní filtry jsou uspořádány v soustavě v kruhu, přičemž řadičem emisních filtrů je otočný cylinder (8).

30 3. Mobilní zařízení pro nedestruktivní fluorescenční rozlišení, zobrazení a kvantifikaci mikroorganismů na povrchu materiálů podle nároku 1 nebo 2 **vyznačující se tím**, že excitační komora (4) je obklopena krytem z pružného tmavého materiálu bez tvarové paměti.

35 4. Mobilní zařízení pro nedestruktivní fluorescenční rozlišení, zobrazení a kvantifikaci mikroorganismů na povrchu materiálů podle kteréhokoli z předchozích nároků **vyznačující se tím**, že zdroje excitačního záření jsou uspořádány nad otvorem excitační komory (4) rovnoměrně na kružnici souosé s otvorem excitační komory (4) a vůči povrchu jsou nakloněny v úhlu 45° až 60°.

40 5. Mobilní zařízení pro nedestruktivní fluorescenční rozlišení, zobrazení a kvantifikaci mikroorganismů na povrchu materiálů podle kteréhokoli z předchozích nároků **vyznačující se tím**, že soustavou zdrojů excitačního záření je soustava univerzálních širokospektrálních zdrojů (13) excitačního záření, přičemž každému univerzálnímu širokospektrálnímu zdroji (13) excitačního záření odpovídá soustava optických excitačních filtrů předřaditelných jednotlivě před daný zdroj excitačního záření, přičemž mobilní zařízení dále zahrnuje řadič excitačních filtrů pro
45 posun optických excitačních filtrů před příslušné zdroje excitačního záření a řídicí jednotku (7) pro aktivaci příslušných zdrojů excitačního záření a výměnu emisních filtrů.

50 6. Mobilní zařízení pro nedestruktivní fluorescenční rozlišení, zobrazení a kvantifikaci mikroorganismů na povrchu materiálů podle nároku 5 **vyznačující se tím**, že optické excitační a emisní filtry jsou uspořádány na jednom společném rotačním řadiči filtrů, který je tvořen vnějším prstencem s pozicemi pro optické excitační filtry rotujícím pod zdroji excitačního záření a vnitřním prstencem s pozicemi pro optické emisní filtry souosým s vnějším prstencem a rotujícím v zorném poli kamery (6), která je umístěna mimo osu prstenců.

7. Mobilní zařízení pro nedestruktivní fluorescenční rozlišení, zobrazení a kvantifikaci mikroorganismů na povrchu materiálů podle kteréhokoli z předchozích nároků **vyznačující se tím**, že je opatřeno displejem (2) spojeným s řídicí jednotkou (7) pro průběžné zobrazení výsledků měření.

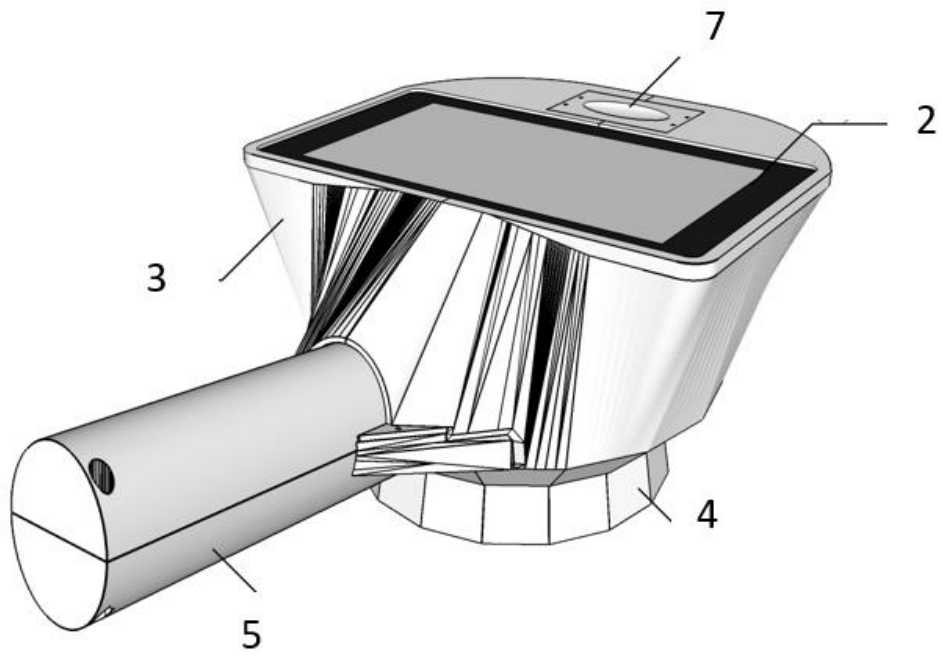
5

8. Mobilní zařízení pro nedestruktivní fluorescenční rozlišení, zobrazení a kvantifikaci mikroorganismů na povrchu materiálů podle kteréhokoli z předchozích nároků **vyznačující se tím**, že je opatřeno rukojetí (5).

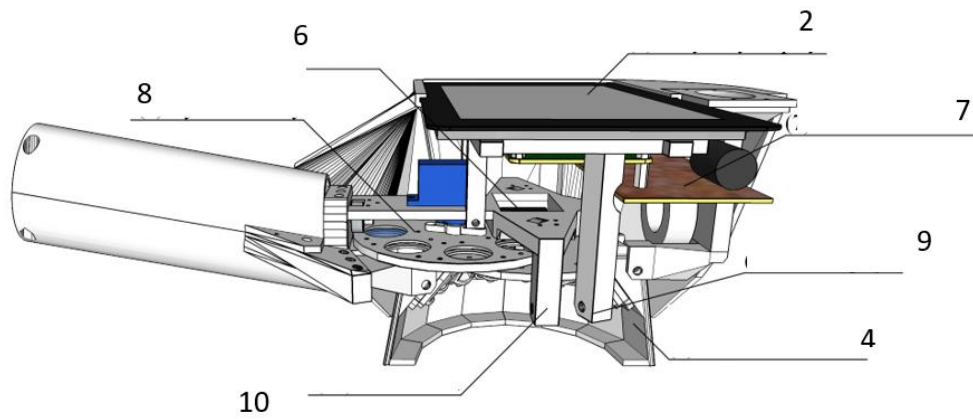
4 výkresy

Seznam vztahových značek

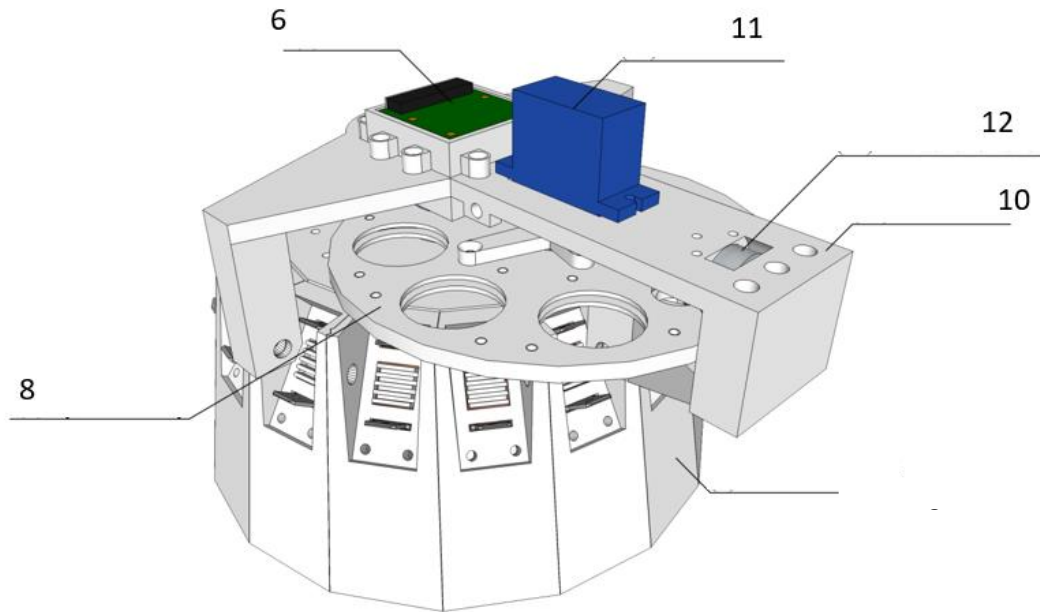
1. Přítlačná ploška
2. Displej
3. Tělo
4. Excitační komora
5. Rukojeť s akumulátorem
6. Kamera
7. Řídicí jednotka
8. Cylindr s emisními filtry
9. Rám displeje
10. Hlavní rám
11. Servomotor
12. Přítlačné ložisko
13. Širokospektrální zdroj excitačního záření
14. Cylindr s excitačními filtry



Obr. 1

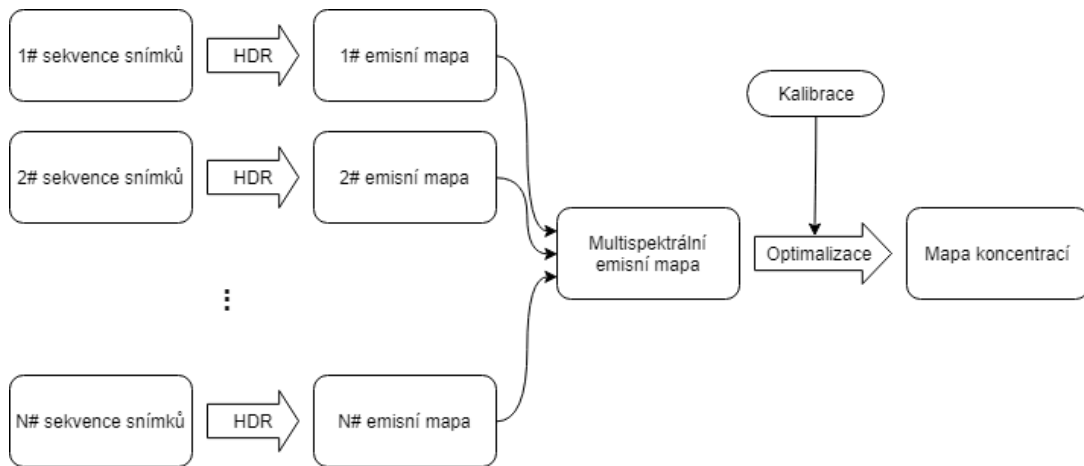


Obr. 2

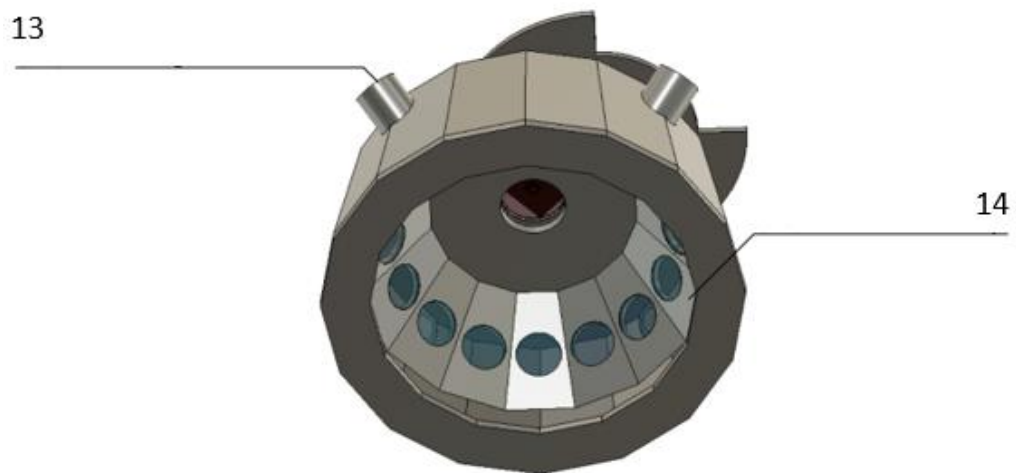


43

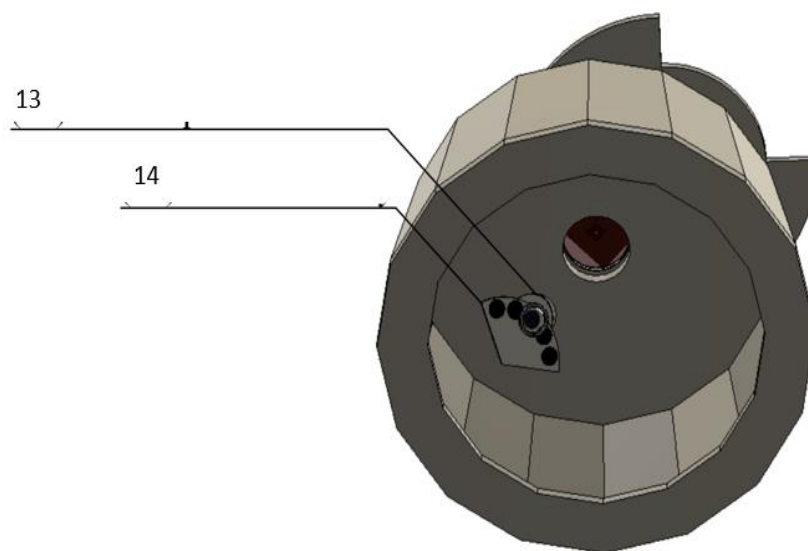
Obr. 3



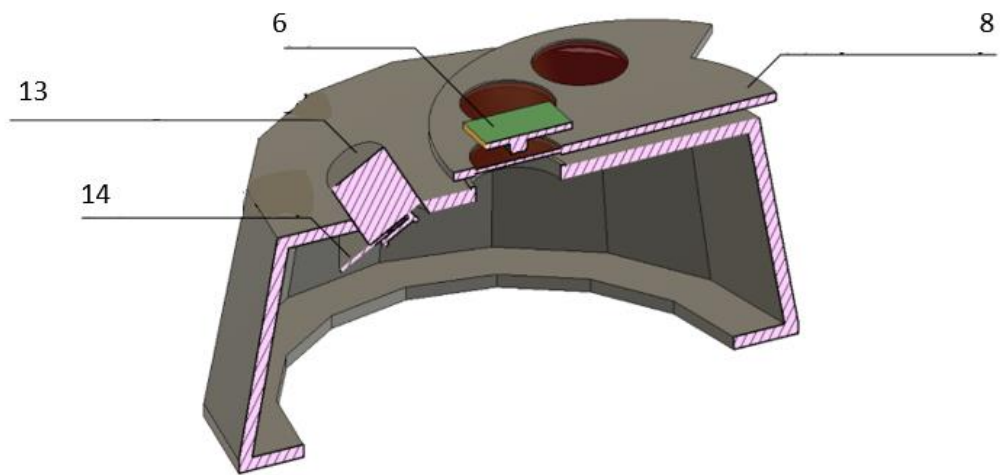
Obr. 4



Obr. 5



Obr. 6



Obr. 7