

PATENTOVÝ SPIS

(11) Číslo dokumentu:

307 732

(13) Druh dokumentu: **B6**

(51) Int. Cl.:

C10L 5/44 (2006.01)
B30B 9/12 (2006.01)

(19)
ČESKÁ
REPUBLIKA



ÚŘAD
PRŮMYSLOVÉHO
VLASTNICTVÍ

(21) Číslo přihlášky: **2017-736**
(22) Přihlášeno: **15.11.2017**
(40) Zveřejněno: **03.04.2019**
(Věstník č. 14/2019)
(47) Uděleno: **20.02.2019**
(24) Oznámení o udělení ve věstníku: **03.04.2019**
(Věstník č. 14/2019)

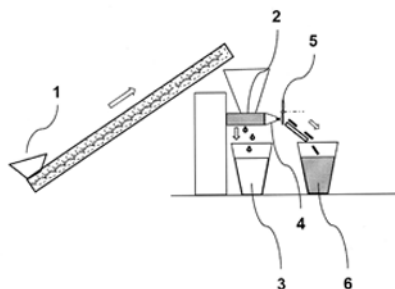
(56) Relevantní dokumenty:
(Producing oil and solid fuel from Jatropha seeds by heat-press treatment; Meng Yu, Yutaka Kaizu, Fumio Hasegawa, Kenji Imou; Baïomasu Kagaku Kaigi Happyo Ronbunshu, 11, CODEN: BKKHAI) 16.01.2017; (The oil content of grape seeds and their total utilization; M. Venezia; Ann. staz. sper. viticult. enol. Conegliano (1941), 10, pp. 45-57) 16.12.2001.
JP 2010248390 A; CZ 24846 U1; WO 2012023479 A1; EP 2163159 A1; EP 1783195 A2; DE 202006011668U U; IT 1102484 B.

(73) Majitel patentu:
Mendelova univerzita v Brně, Brno, Černá Pole, CZ

(72) Původce:
Ing. Vladimír Mašán, Ph.D., Kostice, CZ
doc. Ing. Patrik Burg, Ph.D., Břeclav, Charvátská
Nová Ves, CZ
prof. Ing. Pavel Zemánek, Ph.D., Velké Bílovice,
CZ

(54) Název vynálezu:
Způsob výroby palivových pelet ze semen révy vinné a zařízení pro výrobu palivových pelet dle tohoto způsobu

(57) Anotace:
Předmětem vynálezu je způsob výroby palivových pelet ze semen révy vinné, která jsou peletizována přímo na šnekovém lisu (2) olejnin tak, že jsou drcena pro vylisování oleje, olej je od pokrutin separován do nádoby na olej (3) a pokrutiny jsou dále protlačovány tlakem šnekového lisu (2) olejnin skrz otvor ve výstupní trysce (4) šnekového lisu (2) olejnin a následně kráceny na dělicím zařízení (5). Dalším předmětem vynálezu je zařízení k provádění tohoto způsobu.



CZ 307732 B6

Způsob výroby palivových pelet ze semen révy vinné a zařízení pro výrobu palivových pelet dle tohoto způsobu

5 Oblast techniky

Vynález se týká způsobu výroby palivových pelet ze semen separovaných z révy vinné a zbavených části vylisovaného, tedy dostupného oleje, a zařízení pro výrobu těchto pelet.

10

Dosavadní stav techniky

Vytápění pomocí pelet je neekonomičtější a neekologičtější způsob získávání tepla. Pelety mají vysokou energetickou účinnost díky vysoké objemové hmotnosti a nízké vlhkosti. Na rozdíl od 15 fosilních paliv jsou pelety nákladově stabilní a jejich produkce není nikterak omezena.

Pelety jsou vyráběny ze zbytků dřevní hmoty, slámy, rostlin apod., zejména protlačováním materiálu skrz matici, čímž vzniká teplota a tlak vhodný pro scelení materiálu do podoby pelet. Pelety jsou obvykle vyráběny a spotřebovávány lokálně a mají tak nižší dopad na životní 20 prostředí než fosilní paliva. Vytápění peletami je nejlepší způsob k výrobě účinného tepla přátelského k životnímu prostředí.

Běžné kotle na spalování pelet zahrnují zásobník s automatickým podáváním pelet do spalovací komory. Předností pelet je automatizovaný spalovací proces, který umožňuje bezobslužné 25 vytápění.

V současném stavu techniky je známo několik způsobů výroby pelet.

V dokumentu WO 2006/081645 je popsán způsob výroby pelet z biomasy, který zahrnuje vysoušení zbytků biomasy horkým vzduchem a jejich následné separování a slisování do formy 30 pelet.

V dokumentu US 4324561 je popsán způsob výroby pelet, který zahrnuje vysoušení biomasy, následně její mletí a poté další sušení namletého materiálu. 35

Výše uvedené způsoby výroby nevýhodně zahrnují krok sušení biomasy, který vyžaduje vysokou spotřebu energie.

V rámci potravinářského průmyslu se lisují oleje ze semen rostlin za účelem získání olejů. Při lisování oleje ze semen rostlin vzniká odpadní produkt ve formě pokrutin. Je to směs slisovaných semen s obsahem nedostupných olejů, které je možné dále využít zejména v potravinářském a krmném průmyslu. Obsah nedostupných olejů v těchto pokrutinách v kombinaci s nízkou vlhkostí přispívá k jejich vyšší výhřevnosti. 40

Využití pokrutin v původním stavu klade značné nároky na konstrukci kotlů a zásobníků pro skladování tohoto paliva. Jelikož se jedná o odpadní produkt, je jejich využití zajímavé zejména z 45 důvodu nižší výrobní ceny.

Využití pokrutin v oblasti biopaliv je popsáno například v dokumentu US 2013/067805. K běžným dřevěným materiálům pro výrobu pelet je přidáno až 50 hmotnostních % vysušených a pomletých různých druhů ovocných odpadů, které jsou dále spojeny pojivem a extrudovány. Teplu vnikající při extruzi zjemňuje lignin obsažený v dřevní hmotě, který pak slouží jako pojivo. Využití pokrutin je v tomto dokumentu použito pro aromatické účely. 50

V patentovém dokumentu EP 1783195 je popsán způsob výroby paliva ve formě pelet tak, že slupky a semena révy vinné jsou nejprve zbaveny ovocné šťávy, vymývány, pak vysušeny při teplotě pod 60 °C a přimíchány k nim suché vláknité zbytky z vinného odpadu, dále je vylisován a oddělen vylisovaný olej a následně provedeno tvarování a stlačení do palivových pelet.

5 Kombinace látek popsaných v tomto dokumentu přidaných k běžným materiálům, jako je dřevo, zvyšuje odolnost výsledných pelet proti vlhnutí a výsledné pelety jsou výhřevnější než pelety z běžných materiálů.

10 Ze stavu techniky popsaného výše jsou tedy známy pelety vyrobené z běžných materiálů s přídavkem pokrutin pro zvýšení výhřevnosti výsledného biopaliva. Způsob zpracování pokrutin dle těchto dokumentů spočívá ve vysoušení pokrutin, jejich případném drcení a přimíchání do výsledné směsi před peletizací. To klade značné energetické nároky na vysoušení a zvyšuje náklady na výrobu takovýchto pelet.

15 V českém užitném vzoru CZ 24845 je popsáno palivo vyrobené z pokrutin tvořené směsí pokrutin a dalších přísad bez přidání pojiv či dalších látek, stlačených vysokým tlakem do podoby pelet nebo briket. Palivo je tvořeno kombinací směsi pokrutin ze semen olivovníku a/nebo pokrutin z kakaá a/nebo pokrutin ze semen podzemnice olejné a/nebo pokrutin ze semen bavlníku a/nebo pokrutin z rýžových otrub a/nebo slámy a/nebo pilin a/nebo štěpky. Ve směsi je

20 vždy použito nejméně tři uvedených složek. Délka pelety je v rozmezí od 0,5 do 5násobku jejího průměru. Objemová hmotnost pelety je vyšší než 850 kg.m⁻³. Celkový obsah vody v ní je nejvýše 12 hmotnostních %.

25 V současnosti probíhá výroba pelet z pokrutin tak, že lisování oleje ze semen probíhá pomocí tlakového lisu v jednom zařízení a tvorba pelet probíhá pomocí dalšího tlakového lisu v dalším odděleném zařízení, kdy v obou zařízeních je nutné vyvíjet tlak na semena či pokrutiny, což je energeticky i cenově náročné.

30 Podstata vynálezu

Cílem vynálezu je poskytnout způsob výroby palivových pelet ze semen révy vinné, který vykazuje nižší energetickou a cenovou náročnost a jehož podstata spočívá v tom, že semena révy vinné jsou kontinuálně peletizována přímo na šnekovém lisu olejnin tak, že jsou drcena pro

35 vylisování oleje, olej je od pokrutin separován a pokrutiny jsou dále protlačovány tlakem šnekového lisu olejnin skrz otvor ve výstupní trysce šnekového lisu olejnin a následně kráceny na dělicím zařízení. S výhodou je před drcením semen révy vinné volen tvar a rozměr otvoru výstupní trysky dle požadovaného tvaru a rozměru pelety. Tímto způsobem výroby také odpadá potřeba rozduřování vstupní hmoty, její předsušení nebo přidávání pojiv.

40 Výhodou vynálezu je využití produkce pokrutin ze semen révy vinné, případně semen dalších olejnatých rostlinných druhů připravených do tvaru palivových pelet. Palivová peleta tvořena druhotným produktem po lisování oleje přispívá k její ekonomičtější výrobě. Pro výrobu palivových pelet ze semen rostlin jsou výhodně využita semena révy vinné s nízkým obsahem

45 vody, která jsou tvrdá. Palivové pelety s obsahem nedostupného oleje v drcených semenech révy vinné mají v kombinaci s nízkým obsahem vlhkosti vyšší výhřevnost proti běžným biopalivům. Palivové pelety dle vynálezu splňují veškeré požadavky na své vlastnosti definované normami ČSN EN ISO 17225-1, ČSN EN ISO 17225-2 a ČSN EN ISO 17225-6. Vytvoření pelet z pokrutin je v porovnání s dřevními ekvivalenty zajímavé pro své energetické účely v podobě

50 vyšší výhřevnosti a nižší ceně výroby.

Podstatou vynálezu je i zařízení pro kontinuální výrobu palivových pelet ze semen révy vinné dle výše uvedeného způsobu, které zahrnuje šnekový lis olejnin, na jehož výstupním konci je výstupní tryska s otvorem pro protlačení pokrutin a za tímto otvorem kráticí prvek dělicího

55 zařízení, kde šnekový lis olejnin dále zahrnuje vstup semen révy vinné, lisovací hlavu s otvory po

jejím obvodu prostupnými pouze pro vylisovaný olej. Výstupní tryska s otvorem je pevná nebo vyměnitelná.

5 Výhodně je kráticím prvkem nůž, rotující nůž, pila, ocelové lanko nebo klín, umístěný ve vzdálenosti 0 až 60 mm od otvoru výstupní trysky. S výhodou má výstupní tryska otvor tvaru kruhu o maximálním průměru 25 ± 5 mm nebo tvaru pravidelného n-úhelníku o maximálním průměru kružnice opsané 25 ± 5 mm.

10 Výhodou takového zařízení je přímá výroba palivových pelet na šnekovém lisu olejnin s umístěním trysky vhodného rozměru a tvaru otvoru na výstupní konec šnekového lisu olejnin, kdy je přímo využito tlaku šnekového lisu olejnin také jako tlaku nutného k výrobě pelet a není tak nutné pelety tvarovat tlakem separovaně na dalším tlakovém zařízení či extrudéru. Využitím tohoto zařízení dle vynálezu odpadá potřeba energeticky i cenově náročného dvojího tlakového působení, jednak působení na semena vinné révy při lisování oleje a jednak na pokrutiny při
15 jejich peletizaci. Navíc je takové pelety možné vyrábět bez nutnosti sušení pokrutin či přidávání pojiv.

Objasnění výkresů

20 Podstata vynálezu je dále objasněna na příkladech jeho uskutečnění, které jsou popsány s využitím připojeného výkresu:

25 Obr. 1 Schéma technologického postupu a zařízení pro výrobu pelet

Příklady uskutečnění vynálezu

30 Uvedená uskutečnění znázorňují příkladné varianty provedení vynálezu, která však nemají z hlediska rozsahu ochrany žádný omezující vliv.

35 Lisování a výroba palivových pelet ze semen révy vinné probíhá současně ve šnekovém lisu 2 olejnin. Dochází tak k vynechání procesu sušení pokrutin, přičemž jsou tím sníženy nároky na skladovací kapacitu a energetické nároky na sušení pokrutin.

40 Semena vyseparovaná z matolin po lisování hroznů vinné révy jsou v prvním kroku přivedena ze zásobníku 1 na vstup šnekového lisu 2 olejnin například pomocí dopravníku. Ve šnekovém lisu 2 olejnin dochází k lisování semen révy vinné 2 protlačením přes otvory v lisovací hlavě, která je součástí šnekového lisu 2 olejnin a odchází do nádoby 3 na olej.

45 Ze semen během lisování oleje vznikají pokrutiny, tedy rozdrčená semena s obsahem nedostupného oleje. Ta jsou dále přiváděna do výstupní trysky 4 šnekového lisu 2 olejnin, kde dojde ke slisování semen a k tvorbě pokrutin. Palivové pelety jsou zbaveny přebytečné vlhkosti během samotného procesu lisování. Volba průměru a tvaru výstupní trysky 4 určuje průměr a průřezový tvar výsledných pelet. Průměr kruhového průřezu pelet je v tomto příkladném provedení 10 mm a k tomu se volí i odpovídající průměr trysky kruhového průřezu 10 mm. Vznikající pelety mají potom převážně válcový tvar a jsou kráceny na dělicím zařízení na délku 25 mm. Výsledné pelety jsou nařezány na požadovanou délku dělicím zařízením 5 s kráticím
50 prvkem umístěným bezprostředně za otvorem výstupní 4 trysky. Kráticím prvkem dělicího zařízení 5 je v tomto příkladném provedení nůž a krácené palivové pelety odpadávají do zásobníku 6 na palivové pelety.

55 V jiném příkladném provedení je průměr opsané kružnice podstavy neboli průřezu tvaru šestiúhelníku u palivových pelet 6 mm a k tomu se volí i odpovídající průměr trysky

šestiúhelníku vnějšího průměru 6 mm. Vznikající pelety mají potom převážně tvar protáhlého pravidelného šestibokého hranolu a jsou kráceny na dělicím zařízení na délku 10 mm. Krátícím prvkem je klín umístěný až 15 mm za otvorem výstupní trysky 4. Dělicí zařízení dále obsahuje 20 mm dlouhý podložní pás/plech pro pelety na kterém jsou pelety klínem kráceny na požadovanou délku a odpadávají do zásobníku 6 na palivové pelety. V jiném obdobném příkladném provedení je klín umístěný až 60 mm za otvorem výstupní trysky 4.

Jinými příklady krátících prvků jsou pila nebo ocelové lanko.

10 V jednom příkladném provedení měly palivové pelety výhřevnost 14 MJ.kg^{-1} , obsah vody 15 % hmotn., obsah popelovin 10 % hmotn., objemovou hmotnost 1250 kg.m^{-3} a sypnou hmotnost 710 kg.m^{-3} , mechanickou odolnost 98 %.

15 V druhém příkladném provedení palivové pelety měly výhřevnost 20 MJ.kg^{-1} , obsah vody 5 % hmotn., obsah popelovin 0,1 % hmotn., objemovou hmotnost kg.m^{-3} a sypnou hmotnost 600 kg.m^{-3} , mechanickou odolnost 96,5 %.

20 Teplota tání popele vznikajícího spalováním pelet dle předkládaného vynálezu je vyšší než $1290 \text{ }^\circ\text{C}$ a nehrozí tak spékání popele na roštu během spalování.

25 V dalším příkladném provedení způsobu výroby palivových pelet dle vynálezu jsou nejprve do šnekového lisu 2 olejin přivedena semena révy vinné a vzniklé pokrutiny po odseparování vylisovaného oleje protlačovány výstupní tryskou 4 o průměru kruhového otvoru 10 mm a dále řezány na pelety o délce cca 20 mm. Vzniklé pelety jsou odváděny do zásobníku 6 na palivové pelety. Tyto pelety obsahují 8 hmotnostních % vody, přičemž této vlhkosti je dosaženo během procesu lisování. Výhřevnost pelet dle tohoto příkladného provedení je $18,6 \text{ MJ.kg}^{-1}$. Dále jsou pelety v tomto příkladném provedení charakteristické obsahem popelovin 7 % hmotn., objemovou hmotnost 1200 kg.m^{-3} , sypnou hmotností 750 kg.m^{-3} a mechanickou odolností 96,9 %.

30 Následující tabulka je protokol o zkoušce analýzy palivových pelet z dalšího příkladného provedení.

Měřená veličina		Stanovená hodnota	Rozšířená nejistota (%)	Způsob stanovení
obsah vody	% hm.	7,97	2	ČSN EN 14774
spalné teplo	MJ.kg ⁻¹	21,608	2	ČSN EN 14918
výhřevnost	MJ.kg ⁻¹	18,599	2	ČSN EN 14918
obsah popele	% hm.	3,23	1,17	ČSN EN 14775
obsah dusíku	% hm.	2,089	2,1	ČSN EN 15104
obsah uhlíku	% hm.	53,422	0,26	ČSN EN 15104
obsah vodíku	% hm.	4,045	0,5	ČSN EN 15104
obsah síry	% hm.	2,62	1,0	ČSN EN 15289
obsah chloru	% hm.	0,04	2,50	ČSN EN 15289
obsah draslíku	% hm.	0,832	19	ČSN EN 15290
obsah vápníku	% hm.	1,145	2,3	ČSN EN 15290
obsah hořčíku	% hm.	<0,08	-	ČSN EN 15290
As	mg.kg ⁻¹ suš.	<1,6	-	ČSN EN 15297
Cr	mg.kg ⁻¹ suš.	<20	-	ČSN EN 15297
Pb	mg.kg ⁻¹ suš.	<2	-	ČSN EN 15297
Cu	mg.kg ⁻¹ suš.	<10	-	ČSN EN 15297
Ni	mg.kg ⁻¹ suš.	<20	-	ČSN EN 15297
Zn	mg.kg ⁻¹ suš.	<8	-	ČSN EN 15297
střední průměr	mm	10,13	0,5	ČSN EN 16127
střední délka	mm	79,88	0,5	ČSN EN 16127
hustota	kg.m ⁻³	1 165,8	0,25	ČSN EN 14961-2
sytná hmotnost	kg.m ⁻³	707,4	2,5	ČSN EN 15103
mechanická odolnost	% hm.	97,94	0,1	ČSN EN 15210-1

Palivové pelety dle vynálezu jsou vyráběny jako druhotný produkt po lisování oleje ze semen révy vinné.

5

Příkladem zařízení pro kontinuální výrobu pelet dle vynálezu je zařízení znázorněné na obr. 1, které obsahuje zásobník semen 1 s šnekovým dopravníkem, pod nímž je umístěný šnekový lis 2 olejnin se vstupem pro semena révy vinné z šnekového dopravníku. Šnekový lis 2 olejnin obsahuje lisovací hlavu s otvory po jejím obvodu, které jsou propustné pro vylisovaný olej, a pod tímto šnekovým lisem 2 olejnin je umístěna nádoba 3 na vylisovaný olej ze semen révy vinné. Na výstupní části šnekového lisu je umístěna výstupní tryska 4 šnekového lisu 2 olejnin, která má otvor definovaného průměru. Tuto výstupní trysku 4 je možné vyměňovat za výstupní trysky 4 různých průměrů, například 4 až 25 mm. V příkladném provedení má tato výstupní tryska 4 kruhový otvor, v jiných příkladných provedeních je otvor čtvercový, pravidelný šestiúhelník atd., za výstupní tryskou 4 je umístěno dělicí zařízení 5, v tomto příkladném provedení obsahující podpurný pás na palivové pelety a kráticím prvek, jímž je rotující nůž. Pod kráticím prvkem je umístěn zásobník 6 palivových pelet. V jiném příkladu provedení byl použit pásový dopravník.

20 Průmyslová využitelnost

Použití biopaliva v podobě palivových pelet ze semen révy vinné je bez výrazných omezení možné pro široký okruh spotřebitelů a nabízí alternativní využití druhotného produktu výroby oleje. Palivo ve formě pelet je tudíž spalitelné v běžných kotlích určených pro dřevné pelety. Takovéto pelety je možné nabízet přímo jako samostatné biopalivo, nebo jako směsné biopalivo s jinými druhy pelet pro získání jeho vyšší výhřevnosti.

30

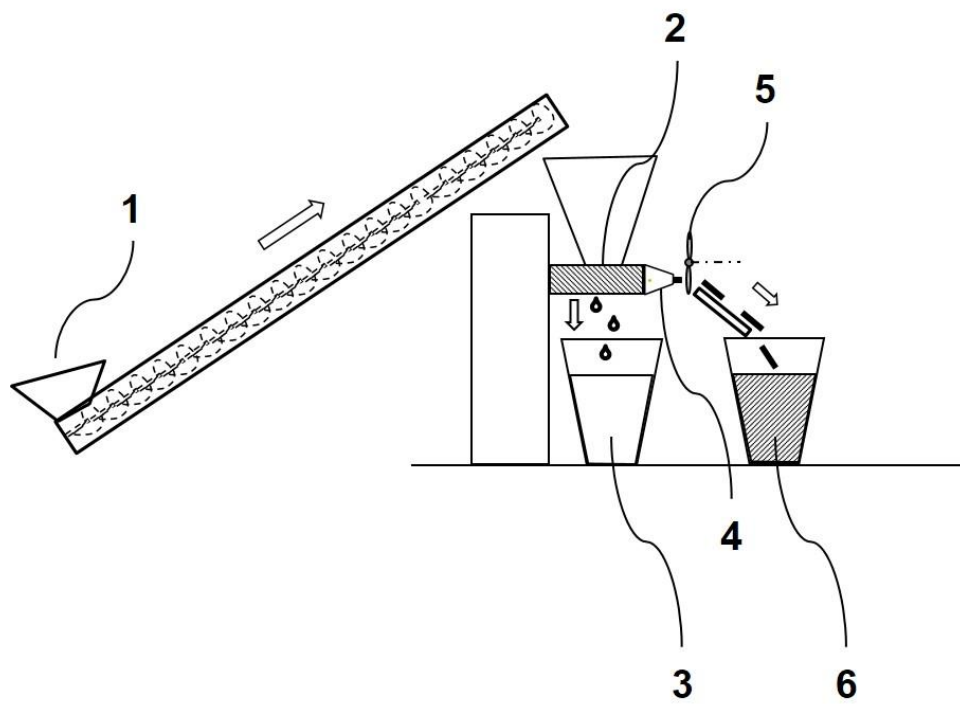
PATENTOVÉ NÁROKY

- 5 **1.** Způsob výroby palivových pelet ze semen révy vinné, **vyznačující se tím**, že semena révy vinné jsou kontinuálně peletizována přímo na šnekovém lisu (2) olejnin tak, že jsou drcena pro vylisování oleje, olej je od pokrutin separován do nádoby (3) na olej a pokrutiny jsou dále protlačovány tlakem šnekového lisu (2) olejnin skrz otvor ve výstupní trysce (4) šnekového lisu (2) olejnin a následně kráceny na dělicím zařízení (5).
- 10 **2.** Způsob výroby pelet dle nároku 1, **vyznačující se tím**, že před drcením semen révy vinné je volen tvar a rozměr otvoru výstupní trysky dle požadovaného tvaru a rozměru pelety.
- 15 **3.** Zařízení pro kontinuální výrobu palivových pelet způsobem podle nároků 1 a 2, **vyznačující se tím**, že zahrnuje šnekový lis (2) olejnin, na jehož výstupním konci je výstupní tryska (4) s otvorem pro protlačení pokrutin a za tímto otvorem kráticí prvek dělicího zařízení (5), kde šnekový lis (2) olejnin dále zahrnuje vstup semen révy vinné a lisovací hlavu pro vylisování oleje.
- 20 **4.** Zařízení dle nároku 7, **vyznačující se tím**, že výstupní tryska (4) s otvorem je pevná nebo vyměnitelná.
- 25 **5.** Zařízení dle kteréhokoliv z nároků 7 nebo 8, **vyznačující se tím**, že kráticí prvek je nůž, rotující nůž, pila, ocelové lanko nebo klín, umístěný ve vzdálenosti 0 až 60 mm od otvoru výstupní trysky.
- 30 **6.** Zařízení dle kteréhokoliv z nároků 7 až 9, **vyznačující se tím**, že výstupní tryska (4) má otvor tvaru kruhu o maximálním průměru 25 ± 5 mm nebo tvar pravidelného n-úhelníku o maximálním průměru kružnice opsané 25 ± 5 mm.

1 výkres

Seznam vztahových značek

Zásobník semen
Šnekový lis olejnin
Nádoba na olej
Výstupní tryska
Dělicí zařízení
Zásobník palivových pelet



Obr. 1