

# PATENTOVÝ SPIS

(11) Číslo dokumentu:

## 307 618

(13) Druh dokumentu: **B6**

(51) Int. Cl.:

*E02B 1/00* (2006.01)

*E02B 15/04* (2006.01)

*C02F 3/00* (2006.01)

(19)  
ČESKÁ  
REPUBLIKA



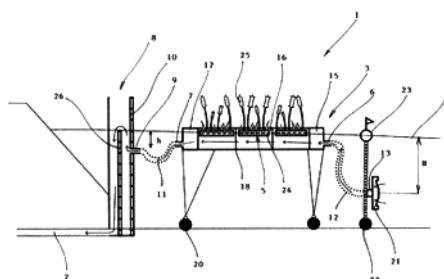
ÚŘAD  
PRŮMYSLOVÉHO  
VLASTNICTVÍ

(21) Číslo přihlášky: **2017-524**  
(22) Přihlášeno: **08.09.2017**  
(40) Zveřejněno: **16.01.2019**  
**(Věstník č. 3/2019)**  
(47) Uděleno: **05.12.2018**  
(24) Oznámení o udělení ve věstníku: **16.01.2019**  
**(Věstník č. 3/2019)**

(56) Relevantní dokumenty:

CN 202907642; KR 100668598; CN 101120661; WO 2010072062.

(73) Majitel patentu:  
Jihočeská univerzita v Českých Budějovicích,  
České Budějovice, České Budějovice 2, CZ  
(72) Původce:  
Ing. Ján Regenda, Ph.D., Branišov, CZ  
(74) Zástupce:  
PatentCentrum Sedlák & Partners s.r.o., Husova tř.  
1847/5, 370 01 České Budějovice, České  
Budějovice 3



(54) Název vynálezu:  
**Zařízení ke zlepšování kvality vody na  
odtoku z rybníku**

(57) Anotace:  
Zařízení (1) ke zlepšování kvality vody na odtoku (2) z rybníku zahrnuje plovoucí těleso (3) ve tvaru žlabu, které je opatřeno vstupem (6) pro nátok vody a výstupem (7) pro odtok vody a ve vnitřním prostoru má uspořádaný umělý plovoucí mokřad (5). Zařízení (1) dále zahrnuje požerák (8), do jehož odtokového otvoru (9) v přední dlužové stěně (10) je zaústěno odtokové vedení (11) napojené na výstup (7) plovoucího tělesa (3), a sací potrubí (12), které je jedním svým koncem napojené na vstup (6) plovoucího tělesa (3) a na druhém konci je opatřeno sacím ústím (13). Sací ústí (13) je uspořádáno v hloubce (H) pod hladinou (14) a odtokový otvor (9) je uspořádán v hloubce (h) pod hladinou (14), kde platí (H) > (h). Zařízení (1) podle tohoto vynálezu pracuje gravitačně a není potřeba žádný zdroj energie k pohonu, tedy průtoku vody zařízením (1), což činí zařízením (1) méně poruchové a ekonomicky výhodné.

CZ 307618 B6

## Zařízení ke zlepšování kvality vody na odtoku z rybníku

### Oblast techniky

5

Vynález se týká oblasti vodohospodářství a rybářství, konkrétně zařízení ke zlepšování kvality vody.

### Dosavadní stav techniky

V současné době roste společenský tlak na zlepšování kvality vody. Zpříisňují se ukazatele na kvalitu vody, např. nové NV č. 401/2015 Sb. Zpříisňuje se i dozor a kontrola státní správy a nevládních organizací s ohledem na kvalitu vody na odtoku z rybníků. Z těchto důvodů čelí rybníkáři stále většímu tlaku na omezování hospodaření. Tato skutečnost může v konečném důsledku existenčně ohrozit staletou tradici rybníkářství na území České republiky. Pro obor je proto žádoucí uplatnění každé možnosti pro zlepšování kvality vody odtékající z rybníků, která pomůže udržet stávající úroveň chovu ryb. Rybník má zpravidla kromě většinou průtočné vodní nádrže i přítokovou a odtokovou část, případně obtokovou stoku. Odtoková část neboli výpusť může být zkonstruována různými zařízeními, jako např. stavidlo, čap či požerák. Požerák neboli kbel neboli mnich je tvořen svislou šachtou umístěnou v blízkosti [hráze](#) rybníka. [Voda](#) přepadá v horní části přes dlužovou stěnu na dno šachty, odkud odtéká [výpustným potrubím](#) skrz hráz do [recipientu](#). Dlužová stěna je tvořena na sebe vodorovně umístěnými deskami. Výška dlužové stěny stanovuje provozní výšku vodní [hladiny](#), kterou lze odebíráním a přidáváním dluží regulovat. U jednořadého požeráku přepadá voda z hladiny, u víceřadého požeráku odtéká voda nejčastěji ode dna odtokovým otvorem ve přední, tedy vnější dlužové stěně a následně přepadem přes vnitřní dlužovou stěnu. Voda z rybníků odtéká prakticky vždy gravitačně.

Je obecně známo, že mokřadní vegetace má schopnost zlepšovat kvalitu vody především retencí živin a mineralizací organické hmoty. To je dáno kombinací biologických, fyzikálních a chemických procesů probíhajících především v kořenovém systému rostlin. Této vlastnosti je využíváno různým způsobem, např. jako vegetační kořenové čistírny odpadních vod. Ve světě jsou však k čištění vody využívány také umělé plovoucí mokřady. Ty jsou umístovány na vodní hladinu sedimentačních nebo biologických nádrží. Jsou sestavovány do různých formací, které pokrývají část, anebo celou vodní hladinu. Mokřadní vegetace pak pomáhá zlepšovat kvalitu vody. Toto uspořádání však není možné použít na rybnících s chovem ryb. Jde především o to, že u rybníků se jedná o mnohem větší plochu v řádech hektarů, na které je potřebné s ohledem na chov ryb provádět také řadu opatření a zásahů. Např. pravidelné vypouštění a lovení rybníka mohou způsobovat problémy s uskladněním umělých plovoucích mokřadů. Rovněž vodní masy rybníka se volně pohybují a dochází k neustálému míchání vyčištěné a nevyčištěné vody, což zkrsluje účinnost a nevede k naplnění očekávaného výsledku.

Dokument EP 2028160 popisuje zařízení ke zlepšení kvality vody, které je tvořeno žlabem obdélníkového tvaru, ve kterém jsou uspořádány desky s mokřadními rostlinami pro čištění vody zejména v řekách či jezerech. Znečištěná voda je do žlabu přiváděna pomocí čerpadla, které slouží také k odčerpání přečištěné vody ze žlabu. Přítomnost čerpadla jakožto zdroje energie při vedení vody do žlabu představuje vysoké pořizovací náklady a energetickou náročnost na provoz zařízení. EP 2468088 popisuje obdobné zařízení vytvořené jako plovoucí ostrov, který je vyroben z netkaného síťového materiálu, jehož součástí jsou plováky nebo plovoucí bloky. Na plovoucím ostrově jsou umístěny mokřadní rostliny zajišťující přečištění vody. K zařízení je taktěž připojené čerpadlo, a to větrné, solární nebo vlnové pro zajištění průtoku vody plovoucím ostrovem. Pořízení tohoto zařízení představuje vysoké náklady zejména z důvodu přítomnosti energetických zdrojů.

Úkolem vynálezu je proto vytvoření zařízení ke zlepšování kvality vody na odtoku z rybníku,

5 které by odstraňovalo výše uvedené nedostatky, které umožňovalo zlepšovat kvalitu vody v rybníku s minimálními investičními náklady, které by umožňovalo odběr vody z různých hloubek dle potřeby chovu ryb, a které by zlepšovalo kvality vody v rybníku bez přítomnosti energetických vstupů.

### Podstata vynálezu

10 Výše uvedené nedostatky odstraňuje zařízení ke zlepšování kvality vody na odtoku z rybníku podle tohoto vynálezu, které zahrnuje plovoucí těleso ve tvaru žlabu s obvodovým nadnášejícím prostředkem a s umělým plovoucím mokřadem ve vnitřní části plovoucího tělesa, kde plovoucí těleso je opatřeno vstupem pro nátok vody a výstupem pro odtok vody. Podstata vynálezu spočívá v tom, že zařízení dále zahrnuje požerák, do jehož odtokového otvoru v přední, tedy  
15 vnější dlužové stěně je zaústěno odtokové vedení napojené na výstup plovoucího tělesa, a dále zahrnuje sací potrubí, které je jedním svým koncem napojené na vstup plovoucího tělesa a na druhém konci je opatřeno sacím ústím. Sací ústí je uspořádáno v hloubce  $H$  pod hladinou a odtokový otvor je uspořádán v hloubce  $h$  pod hladinou, kde platí  $H > h$ . Výšku vodní hladiny v rybníku bude určovat standardně vnitřní dlužová stěna. Zařízení podle tohoto vynálezu pracuje gravitačně a není potřeba žádný zdroj energie k pohonu, tedy průtoku vody zařízením, což činí  
20 zařízení méně poruchové a ekonomicky výhodné ve srovnání se zařízeními vyžadujícími jakýkoli energetický zdroj po pohon vody. Odtokové vedení a sací potrubí je vytvořeno jako kapacitní ohebné potrubí, které umožní korekci pohybu zařízení, např. při vlnobití, jakož i zachovává funkčnost při změně výšky hladiny v rybníku z důvodu poklesu díky oparu nebo zvýšení po deštích. Unikátnost řešení spočívá dále v usměrnění odtékající vody z rybníku takovým  
25 způsobem, který ji donutí protékat zařízením s umělým plovoucím mokřadem, čímž dojde ke zlepšení její kvality. Nedochozí při tom však již k míchání vyčištěné a běžné rybníční vody.

Zařízení je poměrně kompaktní a je jej možné mimo vegetační období vyřadit z provozu a umístit mimo rybník. Provoz zařízení rovněž nikterak neomezuje běžné hospodaření na rybnících a  
30 nevyžaduje v podstatě žádné stavební úpravy na rybníku. K čištění vody je možné použít naše mokřadní druhy rostlin, případně i některé plovoucí druhy. Vzniklou biomasu je možné v případě potřeby zkompostovat v prostoru rybníka, nebo i mimo něj. Výhodou je i skutečnost, že se vše odehrává uvnitř rybníka a nevznikají nároky na zábor dalších pozemků v okolí rybníku. Zařízení pracuje gravitačně a nevyžaduje primárně žádný zdroj energie. To je velká přednost například ve  
35 srovnání s vybudováním umělého mokřadu pod rybníční hrází. Toto komparativní řešení vyžaduje pozemky, jež nemusí být pro majitele rybníka k dispozici. Případně může být problematické zřízení takového zařízení pod rybníkem z důvodů spádových. Dalším negativem jsou pak vyšší pořizovací náklady a nutnost občasného čištění z důvodu zajištění dlouhodobého fungování. To vyžaduje dobrý přístup pro mechanizaci, jako je např. nákladní auto či bagr, které  
40 však bývá někdy problematické z důvodu neúnosného terénu, jako je kupříkladu bažina.

Ve výhodném provedení je plovoucí těleso tvořeno alespoň jednou vstupní komorou, alespoň dvěma čisticími komorami s uspořádaným umělým plovoucím mokřadem a alespoň jednou  
45 výstupní komorou. Ve vstupní komoře, kterou přitéká voda do plovoucího tělesa, je možné provádět vstupní kontrolu vody, měření, odvětrávání vody a dochází zde k mechanickému zachycení plovoucích nečistot nebo hrubých nerozpuštěných látek. Voda poté protéká do čisticích komor, kde jsou umístěny umělé plovoucí mokřady, které svým kořenovým systémem zajišťují čištění rybníční vody, a to zejména biodegradací rozložitelných organických látek. Dále voda protéká do výstupní komory, kde je možné taktéž jako ve vstupní komoře provádět kontrolu  
50 vody. Komory jsou navzájem oddělené přepážkami s otvory pro propojení komor a pro průtok vody.

Otvory pro propojení komor a pro průtok vody jsou s výhodou uspořádány u hladiny nebo u dna plovoucího tělesa na střídajících se stranách přepážek pro meandrovité proudění vody plovoucím  
55 tělesem, bez zkratkových proudů.

Plovoucí těleso je ve výhodném uspořádání opatřeno alespoň dvěma kotvami pro upevnění zařízení ke dnu rybníka a nasměrování toku vody.

- 5 S výhodou je na sacím ústí uspořádán sací koš, který je upevněn ke kotvě z nekorodujícího materiálu s plovákem a s prostředkem pro plynulé nastavení hloubky H sacího ústí pod hladinou rybníka, dle potřeby chovu ryb. Sací koš je vytvořen jako konstrukce zamezující vniku ryb nebo hrubému znečištění dál do zařízení, tedy s větší cedící plochou zabezpečenou mřížkou nebo sítím příslušné velikosti. Díky tomuto uspořádání je možné zvolit profil odběru vody v rámci vodního sloupce, kdy je možné odebírat spodní či horní vodu tak, jak by tomu bylo i v samotném požeráku.

Umělý plovoucí mokřad je ve výhodném provedení tvořen roštem pro zakořenění mokřadních rostlin a mokřadními rostlinami ze skupiny: ostřice (*Carex sp.*), rákos obecný (*Phragmites australis*), skřipinec (*Schoenoplectus lacustris*), orobincem (*Typha, sp.*), kosatcem žlutým (*Iris pseudacorus*), a dalšími. Důležitým faktorem pro výběr vhodných mokřadních rostlin je nenáročnost a rychlý růst druhu. Rošt může být různé konstrukce a provedení. Množství a druh rostlin bude různý dle možnosti a potřeb dané lokality.

- 20 Žlab, resp. dno a boční stěny plovoucího tělesa, je s výhodou vytvořen z materiálu na bázi nepromokavé textilie, která se běžně používá k výrobě nafukovacích člunů. Tento materiál musí splňovat požadavky, jako jsou vzduchotěsnost, voděodolnost, stabilita vůči UV, vysoká mechanická pevnost a odolnost proti oděru, proražení, hladkost stěn, funkčnost při teplotách od -30 do 70 °C. Obvodový nadnášející prostředek je vyroben rovněž z nepromokavé textilie nebo je vytvořen jako plastové potrubí uspořádané na kovovém rámu. Tyto materiály zajišťují optimalizaci celkové ceny zařízení, v závislosti na velikosti a potřebné pevnosti konstrukce, a splňují požadavky na vlastnosti jednotlivých prvků.

30 Zařízení ke zlepšování kvality vody na odtoku z rybníku podle tohoto vynálezu představuje inovativní, nový a jednoduchý způsob využití již existujících technologií. Výhody tohoto zařízení spočívají především v tom, že voda je čištěna biologicky, prakticky bez potřeby energetických vstupů. Toto zařízení nikterak neomezí rybářské využití již existujících rybníků a neklade nároky na další stavební úpravy vypustného zařízení a okolí rybníka. Nedochozí rovněž k dalšímu záboru pozemků pod rybníkem, jako by tomu bylo při vybudování umělého mokřadu. Inovativní je především vlastní konstrukční řešení, tedy „nafukovací“ samonosná konstrukce a filozofie použití umělých plovoucích mokřadů, která umožňuje zlepšovat kvalitu vody na odtoku z rybníku s minimálními investičními náklady a prakticky bez stavební přípravy.

#### 40 Objasnění výkresů

Uvedený vynález bude blíže objasněn na následujících vyobrazeních, kde:

- obr. 1 znázorňuje boční pohled na zařízení ze zlepšování kvality vody na odtoku z rybníku,  
45  
obr. 2 znázorňuje boční pohled na plovoucí těleso,  
obr. 3 znázorňuje přední pohled na plovoucí těleso,  
50  
obr. 4 znázorňuje půdorys plovoucího tělesa ve tvaru obdélníku,  
obr. 5 znázorňuje půdorys plovoucího tělesa ve tvaru čtverce,  
obr. 6a znázorňuje přední pohled na přepážku s otvorem u hladiny,

55

obr. 6b znázorňuje přední pohled na přepážku s otvorem u dna.

### Příklady uskutečnění vynálezu

- 5 Zařízení 1 ke zlepšování kvality vody na odtoku 2 z rybníku podle tohoto vynálezu je znázorněno na obr. 1 a konstruováno jako samostatné plovoucí těleso 3 obvykle obdélníkového tvaru, které je rozděleno na několik komor 15, 16, 17. Plovoucí těleso 3 plave na vodní hladině 14 rybníka a je ukotveno v těsné blízkosti výpustného zařízení - požeráku 8, na který je napojeno. Voda do
- 10 plovoucího tělesa 3 přitéká pohyblivým potrubím nebo hadicí, pomocí kterého je možné zvolit profil odběru vody v rámci vodního sloupce, tedy horní nebo spodní vodu. K vlastnímu čištění vody jsou používány mokřadní rostliny 25, které jsou umístěny na plovoucích roštích 24. Ty vytváří umělý plovoucí mokřad 5.
- 15 Plovoucí těleso 3 vytvořené ve tvaru žlabu je vyrobeno z materiálu na bázi nepromokavé textilie, z tzv. pogumované textilie. Typově se jedná o materiály používané k výrobě nafukovacích lodí a zábavných prvků. V tomto příkladu provedení se využívá polyesterová neboli PES tkanina s povrchovou úpravou kaučukem nebo PVC. V jiných příkladech provedení se mohou použít jiné textilie, musí však splňovat následující vlastnosti: vzduchotěsnost, voděodolnost, stabilita vůči
- 20 UV, vysoká mechanická pevnost a odolnost proti oděru, tedy proražení, hladkost stěn, funkčnost při teplotách prostředí od cca - 30 do 70 °C. Spoje jsou řešeny tak, aby nedocházelo ke ztrátě vzduchotěsnosti, využívá se tedy např. lepení, vulkanizace, svařování apod. S ohledem na minimalizaci ceny zařízení 1 může být k výrobě použito více typů materiálů. Žlab má po obvodu vytvořen obvodový nadnášejíci prostředek 4, který je vyroben rovněž z nepromokavé textilie ve formě nafukovacího válce. V jiném příkladu provedení je vytvořen jako plastové potrubí na
- 25 kovovém rámu.
- Tvar plovoucího tělesa 3 je možné charakterizovat jako plochý kvádr, který bude rozdělen do několika komor 15, 16, 17. Hloubka, resp. výška plovoucího tělesa 3 je s ohledem na obslužnost, manipulaci, dostatečný prostor pro rozvoj kořenového systému umělého plovoucího mokřadu 5 a
- 30 maximální objem zadržené vody, resp. maximální dobu zdržení, jakož i obvyklou hloubku vody v rybnících přibližně 60 až 100 cm. Šířku lze určit s ohledem na délku žlabu poměrem 1 : 5 až 7 ve prospěch délky. V tomto příkladu provedení má plovoucí těleso 3 šířku 1 m a délku 5 až 7 m. Vlastní šířka plovoucího tělesa 3 je 1 až 2 m a je ovlivněna rovněž typem, resp. velikostí použitých roštů 24 pro umělý plovoucí mokřad 5. Nicméně snahou je, aby konstrukce plovoucí
- 35 tělesa 3 byla kompaktní a ne moc dlouhá z důvodu dobré stability na vodní hladině 14 při větru a vlnobití. V základním provedení se jedná o svislé boční stěny a rovné dno s přiměřeně zaoblenými rohy. Dno plovoucího tělesa 3 je od přítoku k odtoku v jedné rovině. V případě potřeby je možné zvětšit kapacitu plovoucího tělesa 3 paralelním bočním připojením dalších
- 40 komor, zejména čisticích komor 16, jak je znázorněno na obr. 5, čímž je vytvořeno plovoucí těleso 3 s většími rozměry a ve tvaru čtverce.
- Zařízení 1 ke zlepšování kvality vody na odtoku 2 z rybníku má možnost odběru vody prakticky z jakékoli výšky vodního sloupce. Plovoucí těleso 3 je opatřeno vstupem 6 pro nátok vody, na
- 45 které je napojeno jedním svým koncem sací potrubí 12 a na druhém konci je sací potrubí 12 opatřeno sacím ústím 13. Na sací ústí 13 se pak v požadované výšce upevní, například karabinou sací koš 21. Sací koš 21 může mít různou podobu, ale vždy se jedná o konstrukci zamezující vniknutí ryb nebo hrubého znečištění dál do zařízení 1. Sací koš 21 má tedy větší cedící plochu zabezpečenou mřížkou nebo sítím příslušné velikosti. Sací potrubí 12 je ohebné a umožňuje
- 50 korekci pohybu zařízení 1, např. při vlnobití. Plovoucí těleso 3 je dále opatřeno výstupem 7 pro odtok vody, na které je napojeno odtokové vedení 11, a které vede přečištěnou vodu do odtokového otvoru 9 ve vnější dlužové stěně 10 uzavřeného požeráku 8. Odtokové vedení 11 je taktéž vytvořené ohebné a umožňuje tedy korekci pohybu zařízení 1.
- 55 Výšku vodní hladiny 14 v rybníce určuje standardně druhá stěna požeráku 8, tedy vnitřní dlužová

stěna 26. Odtokový otvor 9 je umístěn 30 až 60 cm pod úrovní vodní hladiny 14, aby byla zajištěna funkčnost zařízení 1 a plynulost odtoku vody i při poklesu úrovně vodní hladiny 14 v rybníku. Průtok vody zařízením 1 funguje jako mřížka umístěná ve vnější dlužové stěně 10 požeráku 8, která nám určuje odběr vody v různé výšce. Toto zařízení 1 umožňuje absorbovat pohyby vody při vlnobití, jakož i zachovává funkčnost při změně výšky vodní hladiny 14, při poklesu díky odparu či zvýšení po deštích v rybníku. Zařízení 1 funguje gravitačně bez potřeby elektrické energie.

Plovoucí těleso 3 má obdélníkový tvar a je rozděleno do několika komor 15, 16, 17, jak zobrazuje obr. 2. První vstupní komora 15 je z čelní vnější strany opatřena vstupem 6 pro nátok vody a pro připojení sacího potrubí 12. Velikost vstupní komory 15 je malá a slouží především ke kontrole, měření, odvětrání vody a případně i zachycení plovoucích nečistot nebo hrubších nerozpuštěných látek. Ze vstupní komory 15 prochází voda přepážkou 18 do čistících komor 16, ve kterých již jsou umístěny umělé plovoucí mokřady 5, tedy rošty 24 z kokosového vlákna s mokřadními rostlinami 25. Rošt 24 může být různé konstrukce a provedení, v jiných příkladech provedení mohou být rošty 24 vyrobeny z polystyrénu, plastového potrubí, bambusu či rákosu. Množství a druh mokřadních rostlin 25 je různý dle možnosti a potřeb dané lokality, v tomto příkladu provedení se však využívá: ostřice (*Carex sp.*), rákos obecný (*Phragmites australis*), skřipinec (*Schoenoplectus lacustris*), orobinec (*Typha, sp.*), kosatec žlutý (*Iris pseudacorus*), a to v různých poměrech a zastoupení. Komory 15, 16, 17 jsou mezi sebou odděleny přepážkami 18, ve kterých jsou vytvořeny otvory 19 pro proudění vody. Otvory 19 jsou uspořádány u hladiny 14, jak je znázorněno na obr. 6a nebo u dna plovoucího tělesa 3, jak je znázorněno na obr. 6b, čímž je zajištěno meandrovité proudění vody jednotlivými komorami 15, 16, 17, resp. celým plovoucím tělesem 3. Voda tedy komorami 15, 16, 17 protéká střídavě. Důležité je zamezit zkratkovým proudům vody. V jiném příkladu provedení, zejména u větších zařízení 1 bude možné vstup, resp. propojení dvou komor opatřit rozdělovacím objektem, tzv. předkomorou, která zajistí lepší a rovnoměrnější rozdělení průtoku vody komorou. Počet čistících komor 16, tedy komor s plovoucím umělým mokřadem 5 může být libovolný, minimálně jsou vhodné však dvě čistící komory 16. Na obr. 4 je znázorněno plovoucí těleso 3, které má tři čistící komory 16. Na dně každé čistící komory 16 je v případě potřeby umístěn jeden výpustný otvor, resp. ventil pro potřeby úplného vypuštění vody při odstraňování zařízení 1 z rybníka. U větších zařízení 1 je možné některou z čistících komor 16 nechat volnou bez plovoucího umělého mokřadu 5 pro lepší odvětrání a provzdušnění protékající vody. Poslední čistící komora 16 bude propojena s výstupní komorou 17, která bude sloužit ke kontrole a odvětrání vody. Z výstupní komory 17 odtéká voda výstupem 7 pro odtok vody napojeným na odtokové vedení 11 do odtokového otvoru 9 v přední, vnější dlužové stěně 10 požeráku 8.

Na vnější straně plovoucího tělesa 3 jsou po obvodu umístěny obvodové nadnášející prostředky 4 vytvořené jako minimálně čtyři nafukovací textilní válce upevněné po vnějším obvodu plovoucího tělesa 3, jak je znázorněno na obr. 3. V jiném příkladu provedení jsou obvodové nadnášející prostředky 4 vytvořeny jako plastové potrubí uspořádané na kovovém rámu, uzavřené potrubí nebo různé typy plováků, které určují tvar plovoucího tělesa 3 a zároveň jej udržují nad vodní hladinou 14. Výtlak obvodového nadnášejícího prostředku 4 musí být dostatečný k tomu, aby udržel plovoucí těleso 3 ve výšce alespoň 20 cm nad vodní hladinou, ale i pracovníka stojícího na obslužné lávce vytvořené jako např. širší fošna položena napříč plovoucím tělesem 3.

V případě potřeby je možné zařízení 1 ke zlepšování kvality vody na odtoku 2 z rybníku intenzifikovat, tedy zvýšit jeho účinnost pomocí aerace kořenů umělého plovoucího mokřadu 5, díky čemuž se v aerobním prostředí podpoří biologické rozkladné procesy. To je možné pomocí umístění vzduchovacích roštů či hadic na dno komor pod umělým plovoucím mokřadem. Tento příklad provedení však bude vyžadovat elektrickou přípojku a zdroj vzduchu umístěný na břehu rybníka a jeho rozvod. Druhou možností je použití kapacitního solárního panelu, dmychadla s krátkým rozvodem vzduchu s tím, že by aerace běžela jen v průběhu světelné části dne. Zařízení 1 by tedy fungovalo jako energetický ostrov. Další možností zefektivnění fungování zařízení 1 je prodloužení vegetačního období o jarní a podzimní měsíce, kdy je obecně nízká teplota a

5 pomalejší růst vegetace. To je možné docílit překrytím horní části zařízení 1 s umělým plovoucím mokřadem 5 konstrukcí pokrytou průsvitnou fólií nebo polykarbonátem. V podstatě vytvořit jakýsi fóliovník nebo skleník.

- 5 Zařízení 1 je umístováno před výpustní zařízení ve formě požeráku 8. Zařízení 1 pluje na vodní hladině 14 a vodní masy vně a uvnitř napomáhají udržovat správný tvar. K tomu, aby nedocházelo k nežádoucí samovolné migraci zařízení 1 po vodní hladině, bude nutné jednotlivé části zařízení fixovat pomocí několika kotev 20, 22 nebo úvazku k molu či kůlům. Plovoucí těleso 3 je opatřeno dvěma kotvami 20 pro upevnění zařízení 1 ke dnu rybníka a nasměrování toku vody.

### Průmyslová využitelnost

- 15 Zařízení ke zlepšování kvality vody na odtoku z rybníku podle tohoto vynálezu lze využít především v oblasti chovu ryb, ale i jiných vodních organismů v rybnících a malých vodních nádržích. Je vhodný pro chovatele, kteří hospodaří na menších průtočných rybnících. Jeho uplatnění je možné vidět nejenom v České republice ale i zahraniční. Především v rozvinutých zemích se zavedeným chovem ryb v rybnících a rostoucím tlakem na kvalitu povrchových vod.

## PATENTOVÉ NÁROKY

- 25 **1.** Zařízení (1) ke zlepšování kvality vody na odtoku (2) z rybníku zahrnuje plovoucí těleso (3) ve tvaru žlabu s obvodovým nadnášejícím prostředkem (4) a s umělým plovoucím mokřadem (5) ve vnitřní části plovoucího tělesa (3), přičemž plovoucí těleso (3) je opatřeno vstupem (6) pro nátok vody a výstupem (7) pro odtok vody, **vyznačující se tím**, že dále zahrnuje požerák (8), do jehož odtokového otvoru (9) ve přední dlužové stěně (10) je zaústěno odtokové vedení (11) napojené na výstup (7) plovoucího tělesa (3), a dále zahrnuje sací potrubí (12), které je jedním svým koncem napojené na vstup (6) plovoucího tělesa (3) a na druhém konci je opatřeno sacím ústím (13), přičemž sací ústí (13) je uspořádáno v hloubce (H) pod hladinou (14) a odtokový otvor (9) je uspořádán v hloubce (h) pod hladinou (14), kde platí  $(H) > (h)$ .
- 35 **2.** Zařízení podle nároku 1, **vyznačující se tím**, že plovoucí těleso (3) je tvořeno alespoň jednou vstupní komorou (15), alespoň dvěma čisticími komorami (16) s uspořádaným umělým plovoucím mokřadem (5) a alespoň jednou výstupní komorou (17), kde komory (15, 16, 17) jsou navzájem oddělené přepážkami (18) s otvory (19) pro propojení komor (15, 16, 17) a pro průtok vody.
- 40 **3.** Zařízení podle nároku 2, **vyznačující se tím**, že otvory (19) pro propojení komor (15, 16, 17) a pro průtok vody jsou uspořádány u hladiny (14) nebo u dna plovoucího tělesa (3) na střídajících se stranách přepážek (18) pro meandrovité proudění vody plovoucím tělesem (3).
- 45 **4.** Zařízení podle některého z nároků 1 až 3, **vyznačující se tím**, že plovoucí těleso (3) je opatřeno alespoň dvěma kotvami (20) pro upevnění zařízení (1) ke dnu rybníka a nasměrování toku vody.
- 50 **5.** Zařízení podle některého z nároků 1 až 4, **vyznačující se tím**, že na sacím ústí (13) je uspořádán sací koš (21), který je upevněn ke kotvě (22) s plovákem (23) a s prostředkem pro plynulé nastavení hloubky (H) sacího ústí pod hladinou (14) rybníka.
- 55 **6.** Zařízení podle některého z nároků 1 až 5, **vyznačující se tím**, že umělý plovoucí mokřad (5) je tvořen roštem (24) pro zakořenění mokřadních rostlin (25) a mokřadními rostlinami (25) ze

skupiny: ostřice (*Carex sp.*), rákos obecný (*Phragmites australis*), skřípinec (*Schoenoplectus lacustris*), orobinec (*Typha, sp.*), kosatec žlutý (*Iris pseudacorus*).

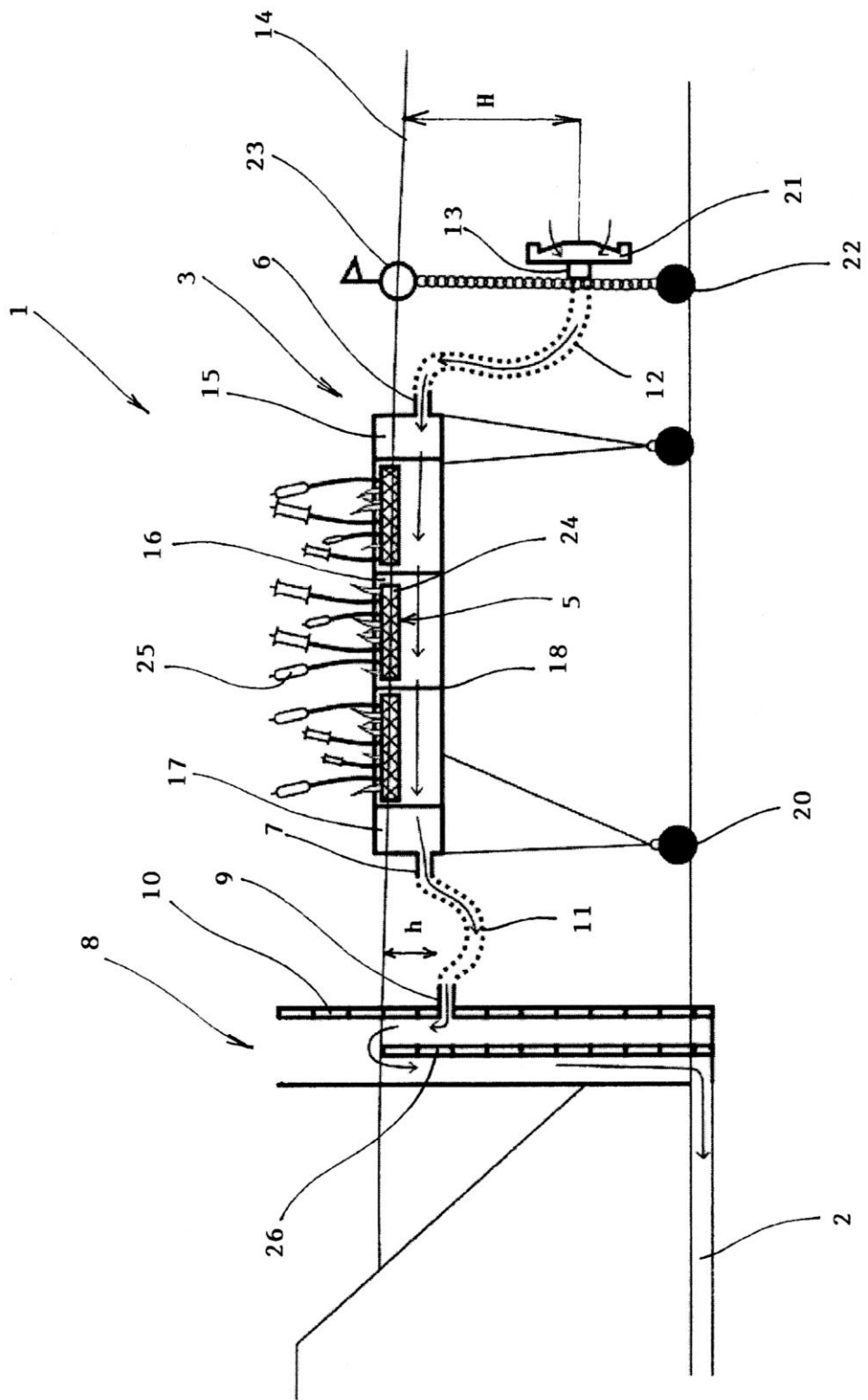
- 5 7. Zařízení podle některého z nároků 1 až 6, **vyznačující se tím**, že žlab a obvodový nadnášejíci prostředek (4) je z materiálu na bázi nepromokavé textilie.

## 6 výkresů

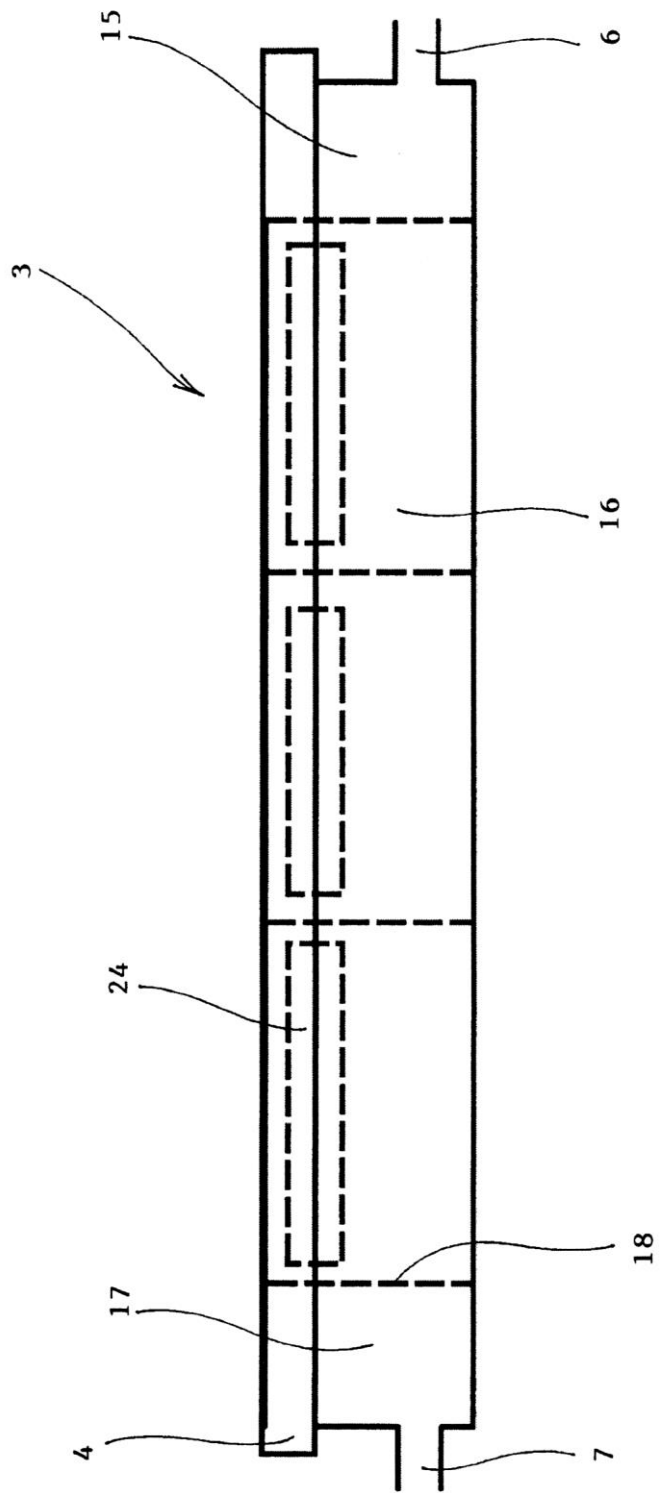
Seznam vztahových značek:

- |    |                                 |
|----|---------------------------------|
| 1  | zařízení                        |
| 2  | odtok z rybníku                 |
| 3  | plovoucí těleso                 |
| 4  | obvodový nadnášejíci prostředek |
| 5  | umělý plovoucí mokřad           |
| 6  | vstup pro nátok vody            |
| 7  | výstup pro odtok vody           |
| 8  | požerák                         |
| 9  | odtokový otvor                  |
| 10 | přední dlužová stěna            |
| 11 | odtokové vedení                 |
| 12 | sací potrubí                    |
| 13 | sací ústí                       |
| 14 | hladina rybníka                 |
| 15 | vstupní komora                  |
| 16 | čisticí komora                  |
| 17 | výstupní komora                 |
| 18 | přepážka mezi komorami          |
| 19 | otvor v přepážce                |
| 20 | kotva plovoucího tělesa         |
| 21 | sací koš                        |
| 22 | kotva sacího koše               |
| 23 | plovák sacího koše              |
| 24 | rošt                            |
| 25 | mokřadní rostlina               |
| 26 | vnitřní dlužová stěna           |

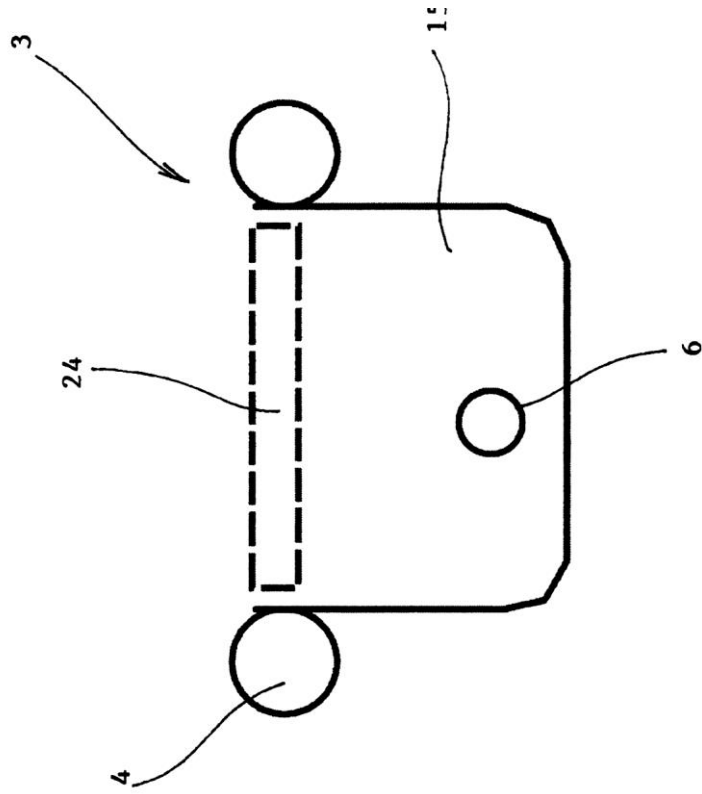




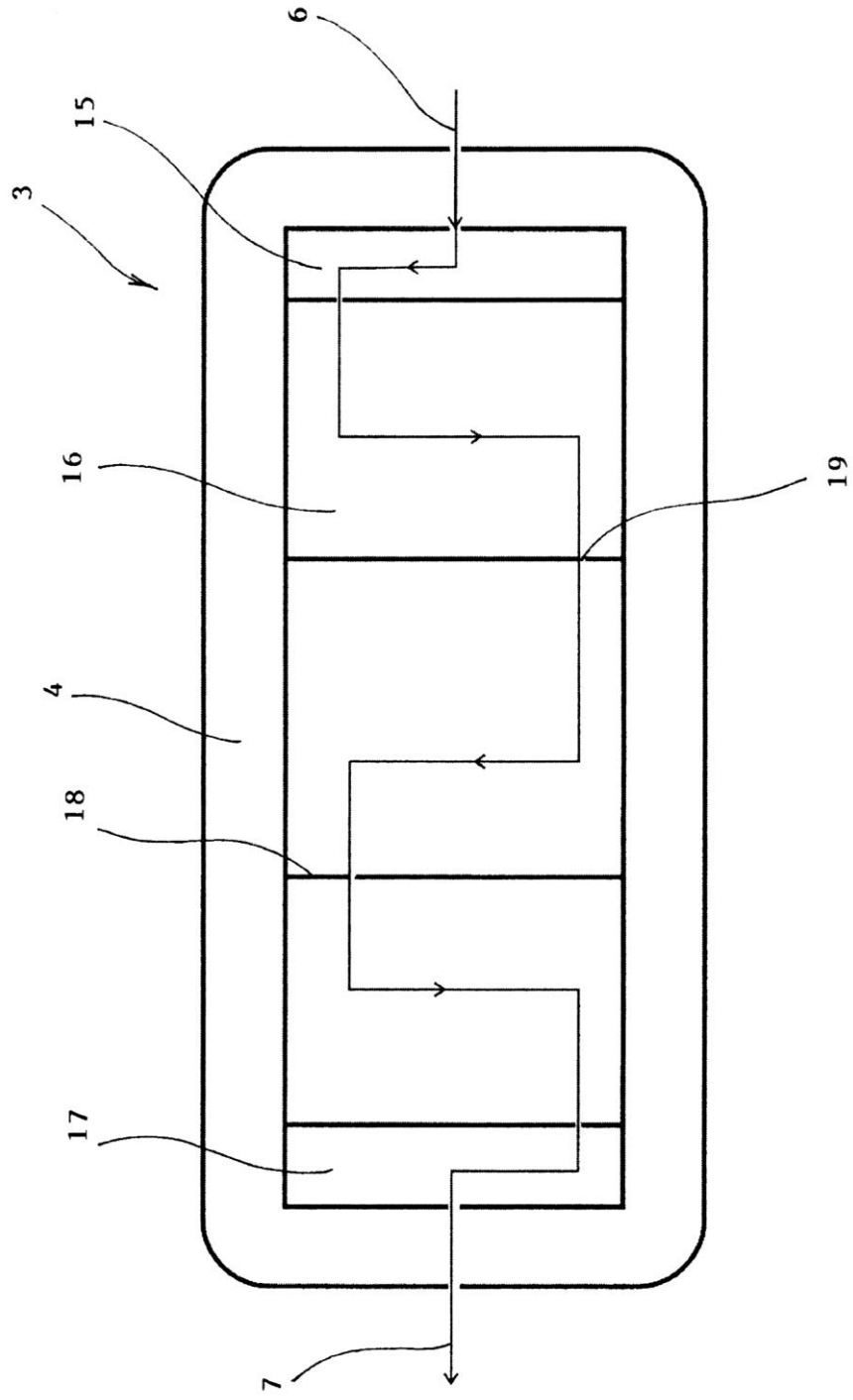
Obr. 1



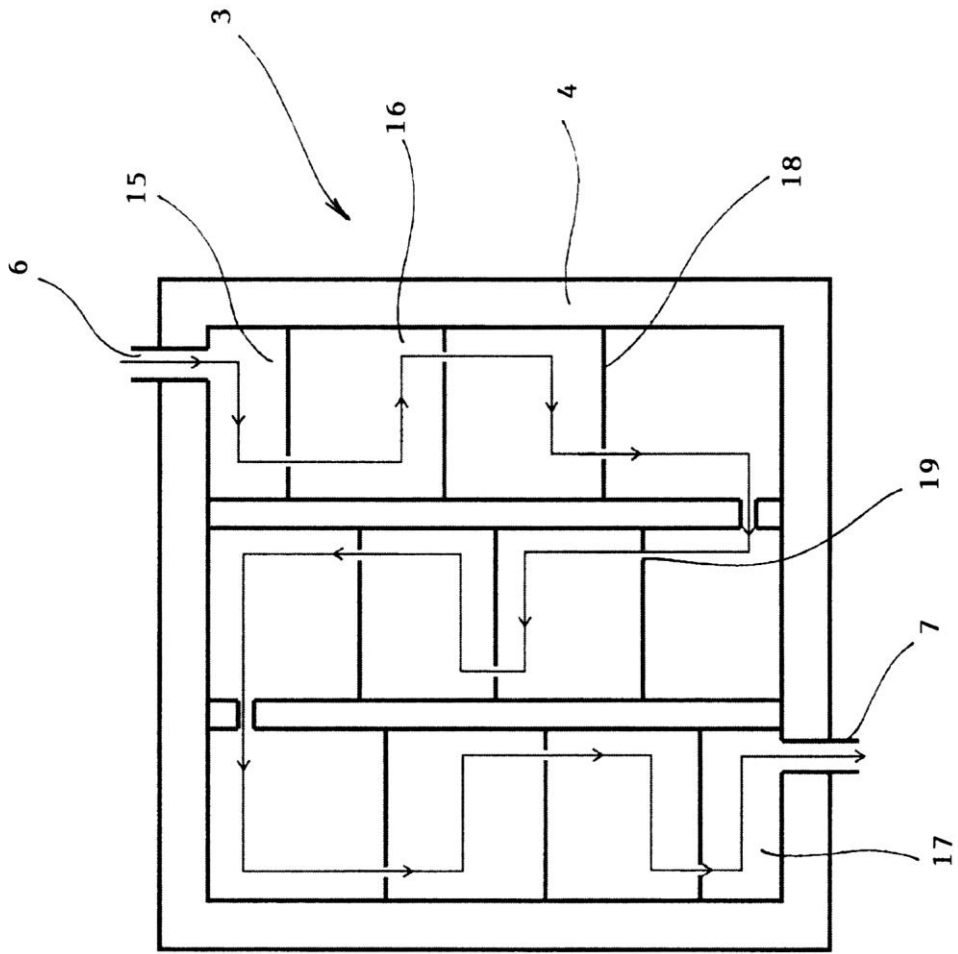
Obr. 2



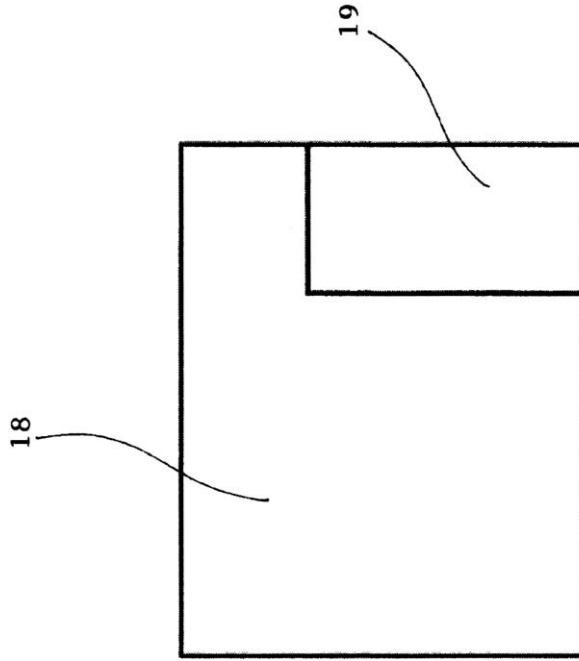
Obr. 3



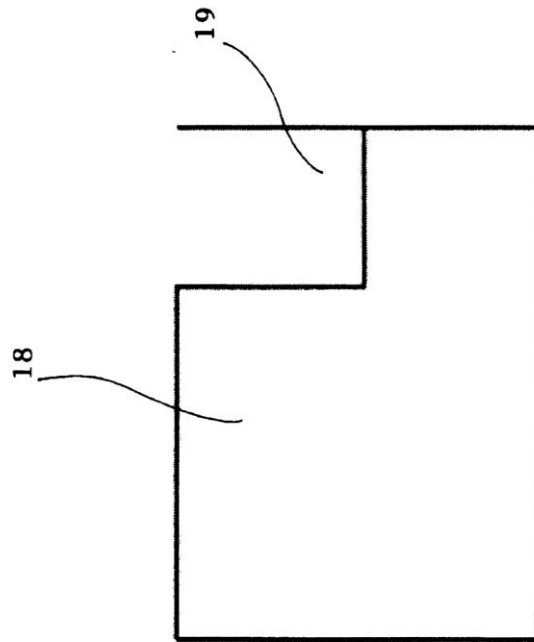
Obr. 4



Obr. 5



Obr. 6b



Obr. 6a

Obr. 6a – 6b