

PATENTOVÝ SPIS

(11) Číslo dokumentu:

307 519

(13) Druh dokumentu: **B6**

(51) Int. Cl.:

C02F 3/32 (2006.01)
C02F 3/34 (2006.01)
C02F 3/30 (2006.01)
B01D 35/05 (2006.01)

(19)
ČESKÁ
REPUBLIKA



ÚŘAD
PRŮMYSLOVÉHO
VLASTNICTVÍ

(21) Číslo přihlášky: **2017-526**
(22) Přihlášeno: **08.09.2017**
(40) Zveřejněno: **07.11.2018**
(Věstník č. 45/2018)
(47) Uděleno: **26.09.2018**
(24) Oznámení o udělení ve věstníku: **07.11.2018**
(Věstník č. 45/2018)

(56) Relevantní dokumenty:

KR 100851923 B; CN 106865754 A; CN 205241356 U; KR 101566189 B.

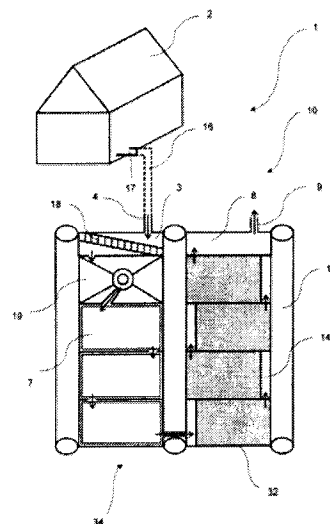
(73) Majitel patentu:
Jihočeská univerzita v Českých Budějovicích,
Fakulta rybářství a ochrany vod, České Budějovice,
České Budějovice 2, CZ

(72) Původce:
Ing. Ján Regenda, Ph.D., Branišov, CZ

(74) Zástupce:
PatentCentrum Sedlák & Partners s.r.o., Husova tř.
1847/5, 370 01 České Budějovice, České
Budějovice 3

(54) Název vynálezu:
Zařízení k čištění odpadní vody

(57) Anotace:
Vynález řeší možnost čištění odpadní vody v odlehlých lokalitách v blízkosti stojatých vod, které nejsou přizpůsobené pro výstavbu klasických čistíren odpadních vod z důvodu produkce menšího množství odpadních vod. Zařízení (1) k čištění odpadních vod, zejména pro malé objekty (2) podle tohoto vynálezu zahrnuje vstupní komoru (3), komoru (19) pro odstranění písku (5) a tuku (6), čističí komory (7), mokřadní komory (14) s umělým plovoucím mokřadem (15) a výstupní komoru (8), kde toto uspořádání zajišťuje přečištění odpadní vody od možných odpadních kontaminantů. Zařízení (1) je přes vstup (4) do vstupní komory (3) napojeno na odpadní potrubí (17) objektu (2) a přečištěná voda je ze zařízení (1) vedena do vodní nádrže (13).



CZ 307519 B6

Zařízení k čištění odpadní vody

Oblast techniky

5

Vynález se týká oblasti ochrany životního prostředí, konkrétně zařízení k čištění odpadní vody, zejména pro objekty produkující menší množství odpadní vody.

10

Dosavadní stav techniky

V současné době roste společenský tlak na zlepšování kvality vody. Široká veřejnost vnímá potřebu ochrany kvality vody a na mnoha místech světa vznikají nové technologie a zařízení, které zlepšují kvalitu vody. Specifickým problémem je čištění odpadních vod na odlehlých lokalitách, které jsou špatně přístupné a objekty nejsou trvale využívány. V těchto případech pak není odpadní voda nijak systematicky čištěna, ale je volně vypouštěná do přírody. Důvodem může být nedostatečný spád, tvrdé podloží, jako je např. skála, nepřístupnost místa pro mechanizaci, ale i prostý nedostatek prostoru. Samostatným problémem je rovněž ekonomická náročnost běžných konvenčních řešení.

Běžně využívaná zařízení ke zlepšování kvality vody jsou čistírny odpadních vod. Nejčastějším typem čistíren je mechanicko-biologická čistírna. Odpadní voda je do čistírny přiváděna hlavní stokou ze stokové sítě. Na jejím konci je umístěn lapák šterku, který zachycuje nejhrubší nerozpuštěné látky a uplatňuje se především při zvýšeném průtoku odpadních vod. Dalším stupněm je komora pro mechanické odstranění hrubých plovoucích nečistot, která bývá opatřena česlemi s ručním nebo strojovým shrabováním naplavenin. Další součástí čistírny je lapák písku, často v kombinaci s lapákem tuků. Jeho cílem je oddělení minerálních suspenzí, tedy písku, od organických nerozpuštěných látek, organické je výhodné v odpadní vodě nechat. Separace se děje na základě rozdílných hustot obou materiálů, využívá se buď gravitační, nebo odstředivá síla. Odstraněním písku se jednak zabrání jeho usazování na nežádoucích místech a jednak se sníží abraze případných následujících částí zařízení. Poslední částí čistíren pro mechanické čištění je usazovací nádrž. Zde probíhá usazování jemných nerozpuštěných látek a stírání plovoucích nečistot z povrchu nádrže. Vzniká primární kal, který je zpracováván v kalovém hospodářství. Tato část je obzvláště důležitá pro systémy s nitrifikací a pro zkrápěné biofilmové reaktory. Biologické čištění probíhá v biologickém reaktoru. Zde je znečištění z odpadní vody odstraňováno pomocí mikroorganismů nazývaných aktivovaný kal. Aktivovaný kal je v biologickém reaktoru kultivován buď jako suspenze, jako tzv. aktivační systémy, nebo na pevném nosiči, jako tzv. biofilmové reaktory. Těchto reaktorů je celá řada typů. Aktivovaný kal dokáže z odpadní vody odstranit značné množství organického znečištění i sloučenin dusíku a fosforu. Směs vody a aktivovaného kalu pak teče do dosazovací nádrže, kde dochází k oddělení vyčištěné vody od aktivovaného kalu v důsledku jeho sedimentace. Část aktivovaného kalu je vracena zpět do biologického reaktoru a část je oddělena jako přebytečný kal a odváděna ke zpracování do kalového hospodářství. Vybudování jednotlivých částí čistírny odpadních vod představuje velké investiční náklady a vyžaduje velké stavební úpravy terénu, zvýšený zábor pozemků a opakování stavebních činností, například výkopových prací, armování, bednění, betonáže, což zvětšuje investiční náklady a prodlužuje dobu výstavby. V rámci čistíren odpadních vod je dále nutné zřídit další objekty na likvidaci vzniklých kalů a látek, jako jsou kalová a plynová hospodářství. Na pořízení i údržbu představují čistírny odpadních vod ekonomicky velmi nákladné zařízení.

Jako další známé zařízení ke zlepšení kvality vody, resp. k čištění odpadní vody, jsou využívány umělé plovoucí mokřady. Je obecně známo, že mokřadní vegetace má schopnost zlepšovat kvalitu vody především retencí živin a mineralizací organické hmoty. To je dáno kombinací biologických, fyzikálních a chemických procesů probíhajících především v kořenovém systému

55

rostlin. Této vlastnosti je využíváno různým způsobem, např. jako vegetační kořenové čistírny odpadních vod. Ve světě jsou však k čištění vody využívány také umělé plovoucí mokřady. Ty jsou umísťovány na vodní hladinu sedimentačních nebo biologických nádrží. Jsou sestavovány do různých formací, které pokrývají část, anebo celou vodní hladinu. Mokřadní vegetace pak pomáhá zlepšovat kvalitu vody. Nevýhody umělých plovoucích mokřadů spočívají zejména v tom, že zajišťují pouze retenci živin a mineralizaci organické hmoty. Pevné nerozpustné znečišťující látky v odpadní vodě však dále zůstávají a způsobují stále znečištění.

Úkolem předloženého vynálezu je vytvoření zařízení k čištění odpadní vody, které by odstraňovalo výše uvedené nedostatky, které by odpadní vodu přečišťovalo bez přítomnosti energetických vstupů, bez nutnosti zabírání pozemku či velkých stavebních úprav a které by neomezovalo další využití již existující infrastruktury v okolí objektu, ke kterému je zařízení připojeno.

Podstata vynálezu

Výše uvedené nedostatky odstraňuje zařízení k čištění odpadní vody, zejména pro malé objekty, podle tohoto vynálezu. Zařízení zahrnuje vstupní komoru se vstupem pro nátok znečištěné vody, lapák písku a lapák tuku, alespoň jednu čisticí komoru a výstupní komoru s výstupem pro odtok vyčištěné vody. Podstata vynálezu spočívá v tom, že vstupní komora, lapák písku a lapák tuku, alespoň jedna čisticí komora a výstupní komora tvoří integrální součásti plovoucího tělesa opatřeného plováky pro udržení tělesa na hladině vodní nádrže. Mezi čisticí komorou a výstupní komorou je uspořádána alespoň jedna mokřadní komora s umělým plovoucím mokřadem. Zařízení dále zahrnuje přírodní potrubí znečištěné vody upravené na jednom konci pro napojení na odpadní potrubí objektu a na druhém konci pro napojení na vstup vstupní komory. Zařízení podle tohoto vynálezu představuje technologicky nejjednodušší a lacinější řešení pro čištění malého množství příležitostně vznikajících odpadních vod kombinací využití různých standardních technologií mechanického a biologického čištění odpadních vod a dočištění pomocí umělého plovoucího mokřadu.

Ve výhodném provedení vstupní komora zahrnuje šikmou česlovou stěnu, na které jsou zachyceny hrubé nečistoty z odpadní vody. Tato vstupní komora má mírně vypádané dno směrem ke vstupu pro nátok znečištěné vody, pod kterým je prohlubeň s alespoň jedním košem na zachycení hrubších a těžších částic. Šikmá česlová stěna se čistí dle potřeby ručně.

Lapák písku a lapák tuku jsou s výhodou integrovány do společné komory pro odstranění písku a tuku, která má tvar válcové nádoby s kónickým dnem, díky čemuž se zvětší objem této komory a prodlouží se doba zdržení vody v komoře, čímž bude oddělení lehkých a těžkých nečistot z odpadní vody probíhat efektivněji. Komora pro odstranění písku a tuku je opatřena centrálně umístěným odvodným potrubím ve tvaru ležatého písmene T, jehož jedno rameno vyčnívá vertikálně nad vodní hladinu, druhé rameno je uspořádáno vertikálně pod vodní hladinou pro nasátí vody a třetí rameno odvodného potrubí uspořádaného horizontálně vede vodu zbavenou tuku a písku do čisticí komory. Odtok vody z této komory je řešen takovým způsobem, který zamezí kontaminaci vody látkami plovoucími na hladině nebo u dna.

S výhodou je komora pro odstranění písku a tuku opatřena vyjímatelnou separační vložkou z biodegradabilního materiálu. Pomocí separační vložky je možné provádět čištění a odstraňování zachyceného písku a částečně i tuku. Vyjmutá použitá vložka bude nahrazena novou, proto je vhodné vyrábět tyto separační vložky z biodegradabilních materiálů, aby bylo možné jejich kompostování na břehu společně se zachycenými obsahem. Případně je možné z kónusu zachycené nečistoty odčerpat pomocí hadice a čerpadla umístěné mimo zařízení. Tuky zachycené na povrchu vodní hladiny jsou odstraňovány ručně dle potřeby.

Ve výhodném provedení zařízení zahrnuje alespoň tři čisticí komory vytvořené jako septikové komory pro anaerobní odstraňování nečistot, z nichž každá septiková komora je opatřena víkem 5
přípevnitelným rozebíratelným spojem k čisticí komoře pod úrovní vodní hladiny. Spojení límce septikové komory a víka je provedeno pomocí suchého zipu nebo zipu. Takto vzniklý rozebíratelný spoj je umístěn mírně pod úrovní provozní hladiny vody v zařízení tak, aby vznikající bioplyn unikal vzhůru a neztrácel se případnou netěsností rozebíratelných spojů. Pod 10
víkem septikové komory lze očekávat shromažďování bioplynu, který jej následně vypoulí. S výhodou je víko opatřeno pojistným ventilem a odvodní hadicí, kterými bude možné následně odvádět bioplyn mimo zařízení k dalšímu využití v objektu na břehu, jako např. k ohřevu či vaření.

V jiném výhodném provedení zahrnuje zařízení alespoň tři čisticí komory vytvořené jako 15
aktivační komory pro aerobní odstraňování nečistot, které jsou opatřeny plovoucími elementy pro nárůst kolonií bakterií a přívodem kyslíku. S výhodou jsou bakterie ze skupiny fakultativně anaerobních rodů: *Pseudomonas*, *Alcaligenes*, *Micrococcus* apod., zoogelových druhů: *Zooglea ramigera*, *Zooglea uva*, vláknitých bakterií: *Sphaerotilus*, *Beggiatoa*, *Thiothrix* apod., ale i další 20
filmtvorných mikroorganismů. Toto společenstvo bakterií může být doplněno rovněž o některé druhy hub, prvoků, řas nebo i mikrofauny, např. červi, larvy hmyzu apod.

S výhodou zařízení zahrnuje alespoň tři mokřadní komory s umělým plovoucím mokřadem, který 20
je tvořen roštem pro zakořenění mokřadních rostlin a mokřadními rostlinami ze skupiny: ostřice (*Carex sp.*), rákos obecný (*Phragmites australis*), skřípíneček (*Schoenoplectus lacustris*), orobinec (*Typha, sp.*), kosatec žlutý (*Iris pseudacorus*). Zde dochází k dočišťování odpadní vody. Důležitým faktorem pro výběr vhodných mokřadních rostlin je nenáročnost a rychlý růst druhu. 25
Rošt může být různé konstrukce a provedení. Množství a druh rostlin bude různý dle možnosti a potřeb dané lokality. Vzniklou biomasu z mokřadních rostlin je možné v případě potřeby zkompostovat.

Ve výhodném provedení je plovoucí těleso ve tvaru dvojitého žlabu, který je tvořen třemi 30
rovnoběžně uspořádanými nadnášejícími nafukovacími plováky, mezi kterými jsou vytvořeny dva čisticí segmenty, přičemž v prvním čisticím segmentu je uspořádána vstupní komora, komora pro odstranění tuku a písku a tři čisticí komory a ve druhém čisticím segmentu jsou uspořádány čtyři mokřadní komory s umělým plovoucím mokřadem a výstupní komora.

S výhodou je plovoucí těleso z materiálu na bázi nepromokavé textilie, která se běžně používá 35
k výrobě nafukovacích člunů. Tento materiál musí splňovat požadavky, jako jsou vzduchotěsnost, voděodolnost, stabilita vůči UV, vysoká mechanická pevnost a odolnost proti oděru, proražení, hladkost stěn, funkčnost při teplotách od -30 do 70 °C. Obvodový nadnášející prostředek je vyroben rovněž z nepromokavé textilie nebo je vytvořen jako plastové potrubí 40
uspořádané na kovovém rámu. Tyto materiály zajišťují optimalizaci celkové ceny zařízení, v závislosti na velikosti a potřebné pevnosti konstrukce, a splňují požadavky na vlastnosti jednotlivých prvků.

Komory jsou ve výhodném uspořádání navzájem oddělené přepážkami s otvory pro propojení 45
komor a pro průtok vody, kde otvory jsou uspořádány u hladiny nebo u dna plovoucího tělesa na střídajících se stranách přepážek pro meandrovité proudění vody plovoucím tělesem, bez zkratkových proudů.

Plovoucí těleso je s výhodou opatřeno alespoň dvěma kotvami pro upevnění zařízení ke dnu 50
rybníka a nasměrování toku vody.

Výhody zařízení k čištění odpadní vody podle tohoto vynálezu spočívají zejména v tom, že 5
zařízení pracuje gravitačně, takže primárně nevyžaduje žádný zdroj energie, nevznikají nároky na zábor dalších okolních pozemků, neboť se vše odehrává na vodní hladině a jedná se o

ekonomicky výhodnou možnost čištění odpadní vody. Zařízení je nafukovací a mobilní. Je snadné jej odpojit, demontovat a převést na jinou lokalitu či jej uskladnit v mimovegetační dobu.

5 Objasnění výkresů

Uvedený vynález bude blíže objasněn na následujících vyobrazeních, kde:

- obr. 1 znázorňuje pohled na zařízení k čištění odpadní vody,
 10 obr. 2 znázorňuje přední pohled na plovoucí těleso,
 obr. 3 znázorňuje pohled na komoru pro odstraňování písku a tuku,
 15 obr. 4 znázorňuje přední pohled na septikovou komoru s víkem,
 obr. 5a znázorňuje přední pohled na přepážku s otvorem u hladiny,
 obr. 5b znázorňuje přední pohled na přepážku s otvorem u dna.
 20

Příklad uskutečnění vynálezu

Zařízení 1 k čištění odpadní vody podle tohoto vynálezu je konstruováno jako samostatné plovoucí těleso 10 ve tvaru dvojité nádrže obvykle obdélníkového tvaru, které je rozděleno na několik komor 3, 7, 8, 14, 19. Plovoucí těleso 10 plave na vodní hladině 12 nádrže 13 a je ukotveno v blízkosti břehu, resp. v blízkosti odpadního potrubí objektu 2, na který je plovoucí těleso 10 napojeno. Odpadní voda do plovoucího tělesa 10 přitéká pohyblivým přívodním potrubím 16 nebo hadicí a k vlastnímu čištění odpadní vody jsou používány mechanické i biologické metody odstraňování nečistot z odpadní vody.
 30

Plovoucí těleso 10 vytvořené ve tvaru dvojitého žlabu je vyrobeno z materiálu na bázi nepromokavé textilie, z tzv. pogumované textilie. Typově se jedná o materiály používané k výrobě nafukovacích lodí a zábavných prvků. V tomto příkladu provedení se využívá polyesterová neboli PES tkanina s povrchovou úpravou kaučukem nebo PVC. V jiných příkladech provedení se mohou použít jiné textilie, musí však splňovat následující vlastnosti: vzduchotěsnost, voděodolnost, stabilita vůči UV, vysoká mechanická pevnost a odolnost proti oděru, tedy proražení, hladkost stěn, funkčnost při teplotách prostředí od cca - 30 °C do 70 °C. Spoje jsou řešeny tak, aby nedocházelo ke ztrátě vzduchotěsnosti, využívá se tedy např. lepení, vulkanizace, svařování apod. S ohledem na minimalizaci ceny zařízení 1 může být k výrobě použito více typů materiálů. Dvojitý žlab je tvořen třemi rovnoběžně uspořádanými nadnášejícími plováky 11, které jsou vyrobeny rovněž z nepromokavé textilie ve formě nafukovacího válce. V jiném příkladu provedení je vytvořen jako plastové potrubí na kovovém rámu. Mezi nadnášejícími plováky 11 jsou vytvořeny dva čisticí segmenty 34 ohraničené příslušnými plováky 11, do kterých jsou následně umístěny jednotlivé komory 3, 7, 8, 14, 19.
 45

Tvar plovoucího tělesa 10 je možné charakterizovat jako plochý kvádr, resp. dvojitý žlab, který je rozdělen do několika komor 3, 7, 8, 14, 19. Jeho hloubka, resp. výška je s ohledem na obslužnost, manipulaci, dostatečný akumulací prostor neboli dobu zdržení a rozvoj kořenového systému mokřadních rostlin 33, jakož i obvyklou hloubku vody u břehu přibližně 60 až 100 cm. Kónus komory 19 pro odstranění písku 5 a tuku 6 vykazuje hloubku větší, a to až 150 cm. Šířku lze určit s ohledem na délku žlabu poměrem 1 : 5 až 7 ve prospěch délky, tedy při šířce 1 m je jeho délka 5 až 7 m. Vlastní šířka zařízení 1 je 1 až 2 m je ovlivněna rovněž typem či velikostí použitých roštů 32 pro umělý plovoucí mokřad 15. Nicméně snahou je, aby konstrukce plovoucího tělesa 10 byla kompaktní, ne moc dlouhá, z důvodu dobré stability na vodní hladině 12 při větru a vlnobití.
 55

V základním provedení se u jednotlivých komor 3, 7, 8, 14, 19 jedná o svislé boční stěny a rovné dno, s výjimkou vstupní komory 3 pro mechanické předčištění a komory 19 pro odstranění písku 5 a tuku 6 s přiměřeně zaoblenými rohy. V případě potřeby je možné zvětšit kapacitu plovoucího tělesa 10 paralelním bočním připojením dalšího plováku 11 pro vytvoření dalšího paralelního čistícího segmentu 34.

Zařízení 1 k čištění odpadní vody má přívod odpadní vody zajištěn gravitačně z výše položeného objektu 2, tedy domu či chaty, případně může být odpadní voda do plovoucího tělesa 10 přečerpávána. Vlastní plovoucí těleso 10 je propojeno s odpadním potrubím 17 objektu 2 na břehu pomocí přívodního potrubí 16 ve formě kapacitní ohebné hadice či potrubí, které umožňuje korekci pohybu plovoucího tělesa 10, např. při vlnobití, nebo při kolísání výšky vodní hladiny 12. Přívodní potrubí 16 je dále napojeno na vstup 4 vstupní komory 3 plovoucího tělesa 10. Odtok přečištěné vody ze zařízení 1 je řešen volně z poslední výstupní komory 8. V případě potřeby jímání vyčištěné sladké vody bude možné napojení dalšího vaku, případně může vyčištěná voda ze zařízení 1 vytékat rovnou z poslední mokřadní komory 14.

Plovoucí těleso 10 má mírně obdélníkový tvar a je rozděleno uspořádáním do dvojitého žlabu na dvě poloviny, tedy na dva čistící segmenty 34, které se dále dělí do několika komor 3, 7, 8, 14, 19. První polovina plovoucího tělesa 10, tedy první čistící segment 34 slouží k mechanicko-biologickému čištění odpadních vod. Tato část je kryta pochozím dřevěným molem 31, kdy na plováky 11 jsou umístěny dřevěné desky, které zajišťují volný pohyb po zařízení 1. Druhá polovina plovoucího tělesa 10, tedy druhý čistící segment 34 slouží jako dočištění odpadní vody. První vstupní komora 3 pro mechanické předčištění je z čelní vnější strany opatřena vstupem 4 pro nátok znečištěné odpadní vody, tedy hrdlem pro připojení přívodního potrubí 16. Velikost resp. plocha vstupní komory 3 je malá, slouží především k zachycení hrubých nečistot a rozměnění tuhých exkrementů a je osazena šikmou česlovou stěnou 18. Dno vstupní komory 3 je mírně vypadovaná ke vstupu 4, pod kterým je sedimentační prohlubeň s alespoň jedním košem.

Z této vstupní komory 3 prochází odpadní voda přepážkou 35 do další části, lapáku tuku 6 a lapáku písku 5, které jsou integrovány do společné komory 19 pro odstranění písku 5 a tuku 6, která má tvar válcové nádoby s kónickým dnem, jak je znázorněno na obr. 3. V jiném příkladu provedení může být komora 19 pro odstranění písku 5 a tuku 6 s obdélníkovým půdorysem, jejíž dno bude proměněno v kónus. Takto vytvořená komora 19 pro odstranění písku 5 a tuku 6 bude mít navýšen objem o prostor v rozích a její účinnost, resp. objem bude větší. Komora 19 pro odstranění tuku 6 a písku 5 je opatřena vyjímatelnou separační vložkou 24 z biodegradabilního materiálu. Komora 19 pro odstranění tuku 6 a písku 5 má ve své vnitřní části centrálně umístěné odvodné potrubí 20 ve tvaru ležatého T, kdy jedno kratší rameno 21 svým horním koncem vyčnívá dostatečně vysoko nad vodní hladinu 12 komory 19. Spodní část druhého kratšího ramene 22 je dostatečně nade dnem komory 19 tak, aby sloužila pro bezpečný vstup odpadní vody bez tuku 6 a písku 5. Třetí delší rameno 23 pak slouží k odvedení vody zbavené tuku 6 a písku 5 do čistící komory 7 k anaerobnímu nebo aerobnímu procesu čištění. Tuky 6 zachycené na povrchu vodní hladiny 12 jsou odstraňovány ručně dle potřeby.

Voda bez lehkého a těžkého znečištění, tedy bez tuku 6 a písku 5 projde odvodným potrubím 20 do čistící komory 7. Ta funguje jako septiková komora 25, tedy za anaerobních podmínek. Zařízení 1 zahrnuje tři čistící komory 7, které jsou kryty víkem 26, vytvořeným jako plachta z voděodolné pogumované textilie, která je připevněna rozebíratelným spojem 27 po svém obvodu k límci připevněném po vnitřním obvodu septikové komory 25. Spoj 27 límce septikové komory 25 a víka 26 je provedeno pomocí suchého zipu nebo zipu. Límeček a rozebíratelný spoj 27 je umístěn mírně pod úroveň provozní hladiny 12 vody v plovoucím tělese 10 tak, aby vznikající bioplyn unikal vzhůru a neztrácel se případnou netěsností spojů 27, jak je znázorněno na obr. 4. Pod víkem 26 septikové komory 25 lze očekávat shromažďování bioplynu, který jej následně vypoulí. V horní části uprostřed víka 26 je možné provést osazení pojistného ventilu 28 a odvodné hadice 27, kterými je možné následně odvádět bioplyn mimo zařízení 1 k dalšímu využití v objektu 2 na břehu, kupříkladu k ohřevu či vaření. V jiných příkladech provedení je

možné pro zařízení 1 k čištění odpadních vod zabezpečit elektrickou energií resp. vzduchování, tudíž je možné čisticí komory 7 ve formě septikových komor 25 pro anaerobní čištění nahradit aerobním procesem, který však vyžaduje trvalý přísun vzduchu, resp. kyslíku. Tyto aktivační komory 29 pro aerobní odstraňování nečistot z odpadní vody je možné rovněž osadit plovoucími
 5 elementy sloužícími k nárůstu kolonií bakterií. Čisticí komory 7 jsou kryty pochozími podlahkami vytvářející dřevěné molo 31, které je možné pro potřeby kontroly a údržby zařízení 1 nadzvednout. Díky tomu může část zařízení 1 sloužit rovněž jako molo 31, jak je znázorněno na obr. 2, odkud je možné provádět rovněž údržbu a kontrolu umělého plovoucího mokřadu 15.

10 Z čisticích komor 7 protéká odpadní voda do druhé poloviny plovoucího tělesa 10, resp. do druhého žlabu, tedy do druhého čisticího segmentu 34, kde jsou vytvořeny mokřadní komory 14, ve který jsou umístěny rošty 32 z kokosového vlákna s mokřadními rostlinami 33 vytvářejícími umělý plovoucí mokřad 15. Rošt 32 může být různé konstrukce a provedení, v jiných příkladech provedení mohou být rošty 32 vyrobeny z polystyrénu, plastového potrubí, bambusu či rákosu.
 15 Množství a druh mokřadních rostlin 33 je různé dle možnosti a potřeb dané lokality, v tomto příkladu provedení se však využívá: ostrice (*Carex sp.*), rákos obecný (*Phragmites australis*), skřípílec (*Schoenoplectus lacustris*), orobílec (*Typha, sp.*), kosatec žlutý (*Iris pseudacorus*), a to v různých poměrech a zastoupení. Komory 3, 7, 8, 14, 19 jsou mezi sebou odděleny přepážkami 35, ve kterých jsou vytvořeny otvory 36 pro proudění vody. Otvory 36 jsou uspořádány u hladiny 12, jak je znázorněno na obr. 5a nebo u dna plovoucího tělesa 10, jak je znázorněno obr. 5b, čímž je zajištěno meandrovité proudění vody jednotlivými komorami 3, 7, 8, 14, 19 resp. celým plovoucím tělesem 10. Voda tedy komorami 3, 7, 8, 14, 19 protéká střídavě. Důležité je zamezit zkratkovým proudům vody. V jiném příkladu provedení, zejména u větších zařízení 1 bude možné propojení dvou komor 3, 7, 8, 14, 19 opatřit rozdělovacím objektem, tzv. předkomorou,
 25 která zajistí lepší a rovnoměrnější rozdělení průtoku vody komorou 3, 7, 8, 14, 19. Počet mokřadních komor 14, tedy komor 14 s plovoucím umělým mokřadem 15 může být libovolný, v našem příkladu zobrazeném na obr. 1 jsou čtyři, minimálně jsou vhodné však dvě mokřadní komory 14. U větších zařízení 1 je možné některou z mokřadních komor 14 nechat volnou bez umělého plovoucího mokřadu 14 pro lepší odvětrání a provzdušnění protékající vody. Poslední mokřadní komora 14 je propojena s výstupní komorou 8 s výstupem 9 pro odtok vyčištěné vody, která bude sloužit ke kontrole a odvětrání vyčištěné vody. Z ní pak bude voda volně odtékat ven do okolní vody, tedy do nádrže 13, jezera apod. Na dně každé komory 3, 7, 8, 14, 19 je v případě potřeby umístěn alespoň jeden vypustný otvor, ventil pro potřeby úplného vypuštění vody při odstraňování zařízení 1.
 30
 35

Tvar plovoucího tělesa 10 a zároveň jeho udržení nad vodní hladinou 12 zajišťují plováky 11 umístěné po obvodu plovoucího tělesa 10. Výtlak, respektive velikost nafukovacích plováků 11 musí být dostatečný k tomu, aby udržel nad vodní hladinou 12 samotné plovoucí těleso 10 ve výšce alespoň 20 cm, ale i osoby stojící na obslužném dřevěném molu 31. U delších či větších
 40 zařízení 1 může být k zajištění správného tvaru komor 3, 7, 8, 14, 19 umístěn jeden či několik zpevňovacích plováků 11 i nad bočními stěnami komor 3, 7, 8, 14, 19. Nafukovací ventily nafukovacích plováků 11 budou konstrukce PUSH PUSH. Na nafukovacích plovácích 11 mohou být na horní straně instalovány držáky či úchyty k fixaci různých intenzifikačních nebo bezpečnostních prvků, jako jsou mola, zábradlí, separační vložky apod. Obdobně po obvodu,
 45 především v rozích, mohou být umístění fixační oka k ukotvení celého zařízení 1.

V případě potřeby je možné zařízení 1 k čištění odpadní vody intenzifikovat, tedy zvýšit jeho účinnost pomocí aerace a aktivace kalů a kořenů mokřadních rostlin 33, díky čemuž se v aerobním prostředí podpoří biologické rozkladné procesy. To je možné pomocí umístění
 50 vzduchovacích roštů či hadic na dno aktivačních komor 29 a do mokřadních komor 14 pod umělým plovoucím mokřadem 15. Toto zařízení 1 však bude vyžadovat elektrickou přípojku a zdroj vzduchu umístěný na břehu a jeho rozvod. Druhou možností je použití kapacitního solárního panelu, dmyhadla s krátkým rozvodem vzduchu s tím, že by aerace běžela jen v průběhu světelné části dne. Zařízení 1 by tedy fungovalo jako energetický ostrov. Další
 55 možností zefektivnění fungování zařízení 1 je prodloužení vegetačního období o jarní a podzimní

měsíce, kdy je obecně nízká teplota a pomalejší růst mokřadních rostlin 33. To je možné docílit překrytím horní části mokřadních komor 14 s vegetací konstrukcí pokrytou průsvitnou fólií nebo polykarbonátem. V podstatě vytvořit jakýsi fóliovník nebo skleník.

- 5 Plovoucí těleso 10 je umístováno v blízkosti břehu stojatých vod. Pluje na vodní hladině 12 a vodní masy vně a uvnitř plovoucího tělesa 10 napomáhají udržovat jeho správný tvar. K tomu, aby nedocházelo k nežádoucí samovolnému driftu plovoucího tělesa 10 po vodní hladině 12, je nutné jednotlivé jednotky fixovat pomocí několika kotev 30 nebo úvazku k molu či kúlům. Plovoucí těleso 10 je opatřeno dvěma kotvami 30 pro upevnění zařízení 1 ke dnu rybníka a nasměrování toku vody.

Průmyslová využitelnost

- 15 Zařízení k čištění odpadních vod podle tohoto vynálezu lze využít především v odlehlých oblastech, které jsou špatně přístupné pro výstavbu klasických čistíren odpadních vod a nacházejí se v blízkosti stojatých vod, tedy u jezer, mořských pobřeží, klidných toků řeky, přehrady či rybníku. Toto zařízení je vhodné především pro menší sezónně využívané rekreační objekty, případně i domy, které produkují menší množství odpadních vod. Na těchto místech díky odlehlosti a náročnému terénu není často možné stavět klasické čistírny odpadních vod, nebo odpadní vody skladovat či je dálkově transportovat. Zařízení je možné provozovat jak bez potřeby elektrické energie, pouze gravitačně. Zařízení slouží sekundárně rovněž jako molo pro menší lodě.

25

PATENTOVÉ NÁROKY

- 30 1. Zařízení (1) k čištění odpadní vody, zejména pro malé objekty (2), zahrnující vstupní komoru (3) se vstupem (4) pro nátok znečištěné vody, lapák písku (5) a lapák tuku (6), alespoň jednu čisticí komoru (7) a výstupní komoru (8) s výstupem (9) pro odtok vyčištěné vody, **vyznačující se tím**, že vstupní komora (3), lapák písku (5) a lapák tuku (6), alespoň jedna čisticí komora (7) a výstupní komora (8) tvoří integrální součásti plovoucího tělesa (10) opatřeného plováky (11) pro udržení tělesa (10) na hladině (12) vodní nádrže (13), mezi čisticí komorou (7) a výstupní komorou (8) je uspořádána alespoň jedna mokřadní komora (14) s umělým plovoucím mokřadem (15), přičemž zařízení (1) dále zahrnuje přívodní potrubí (16) znečištěné vody upravené na jednom konci pro napojení na odpadní potrubí (17) objektu (2) a na druhém konci pro napojení na vstup (4) vstupní komory (3).
- 35 2. Zařízení podle nároku 1, **vyznačující se tím**, že vstupní komora (3) zahrnuje šikmou česlovou stěnu (18).
- 40 3. Zařízení podle nároku 1 nebo 2, **vyznačující se tím**, že lapák písku (5) a lapák tuku (6) jsou integrovány do společné komory (19) pro odstranění písku (5) a tuku (6), která má tvar válcové nádoby s kónickým dnem, a je opatřena centrálně umístěným odvodným potrubím (20) ve tvaru ležatého písmene T, jehož jedno rameno (21) vyčnívá vertikálně nad vodní hladinu (12), druhé rameno (22) je uspořádáno vertikálně pod vodní hladinou (12) pro nasátí vody a třetí rameno (23) odvodného potrubí (20) uspořádaného horizontálně vede vodu zbařenou tuku (6) a písku (5) do čisticí komory (7).
- 45 50 4. Zařízení podle nároku 3, **vyznačující se tím**, že komora (19) pro odstranění písku (5) a tuku (6) je opatřena vyjímatelnou separační vložkou (24) z biodegradabilního materiálu.

5. Zařízení podle některého z nároků 1 až 4, **vyznačující se tím**, že zahrnuje alespoň tři čisticí komory (7) vytvořené jako septikové komory (25) pro anaerobní odstraňování nečistot, z nichž každá septiková komora (25) je opatřena víkem (26) připevnitelným rozebíratelným spojem (27) k čisticí komoře (7) pod úrovní vodní hladiny (12).

5

6. Zařízení podle nároku 5, **vyznačující se tím**, že víko (26) je opatřeno pojistným ventilem (28) a odvodnou hadicí (37) odvod bioplynu z čisticí komory (7).

7. Zařízení podle některého z nároků 1 až 4, **vyznačující se tím** že zahrnuje alespoň tři čisticí komory (7) vytvořené jako aktivační komory (29) pro aerobní odstraňování nečistot, které jsou opatřeny plovoucími elementy pro nárůst kolonií bakterií a přívodem kyslíku.

10

8. Zařízení podle nároku 7, **vyznačující se tím**, že bakterie jsou ze skupiny fakultativně anaerobních rodů: *Pseudomonas*, *Alcaligeneses*, *Micrococcus*, zoogelových druhů: *Zooglea ramigera*, *Zooglea uva*, vláknitých bakterií: *Sphaerotilus*, *Beggiatoa*, *Thiothrix*, či jiných filamentárních mikroorganismů.

15

9. Zařízení podle některého z nároků 1 až 8, **vyznačující se tím**, že zahrnuje alespoň tři mokřadní komory (14) s umělým plovoucím mokřadem (15), který je tvořen rostem (32) pro zakořenění mokřadních rostlin (33) a mokřadními rostlinami (33) ze skupiny: ostřice (*Carex sp.*), rákos obecný (*Phragmites australis*), skřipinec (*Schoenoplectus lacustris*), orobinec (*Typha, sp.*), kosatec žlutý (*Iris pseudacorus*).

20

10. Zařízení podle některého z nároků 3 až 9, **vyznačující se tím**, že plovoucí těleso (10) je ve tvaru dvojitého žlabu, který je tvořen třemi rovnoběžně uspořádanými nadnášejícími plováky (11), mezi kterými jsou vytvořeny dva čisticí segmenty (34), přičemž v prvním čisticím segmentu (34) je uspořádána vstupní komora (3), komora (19) pro odstranění tuku (6) a písku (5) a tři čisticí komory (7) a ve druhém čisticím segmentu (34) jsou uspořádány čtyři mokřadní komory (14) s umělým plovoucím mokřadem (15) a výstupní komora (8).

25

11. Zařízení podle některého z nároků 1 až 10, **vyznačující se tím**, že plovoucí těleso (10) je z materiálu na bázi nepromokavé textilie.

12. Zařízení podle některého z nároků 3 až 11, **vyznačující se tím**, že komory (3, 7, 8, 14, 19) jsou navzájem oddělené přepážkami (35) s otvory (36) pro propojení komor (3, 7, 8, 14, 19) a pro průtok vody, kde otvory (36) jsou uspořádány u hladiny nebo u dna plovoucího tělesa (10) na střídajících se stranách přepážek (35) pro meandrovité proudění vody plovoucím tělesem (10).

35

13. Zařízení podle některého z nároků 1 až 12, **vyznačující se tím**, že plovoucí těleso (10) je opatřeno alespoň dvěma kotvami (30) pro upevnění zařízení (1) ke dnu vodní nádrže (13).

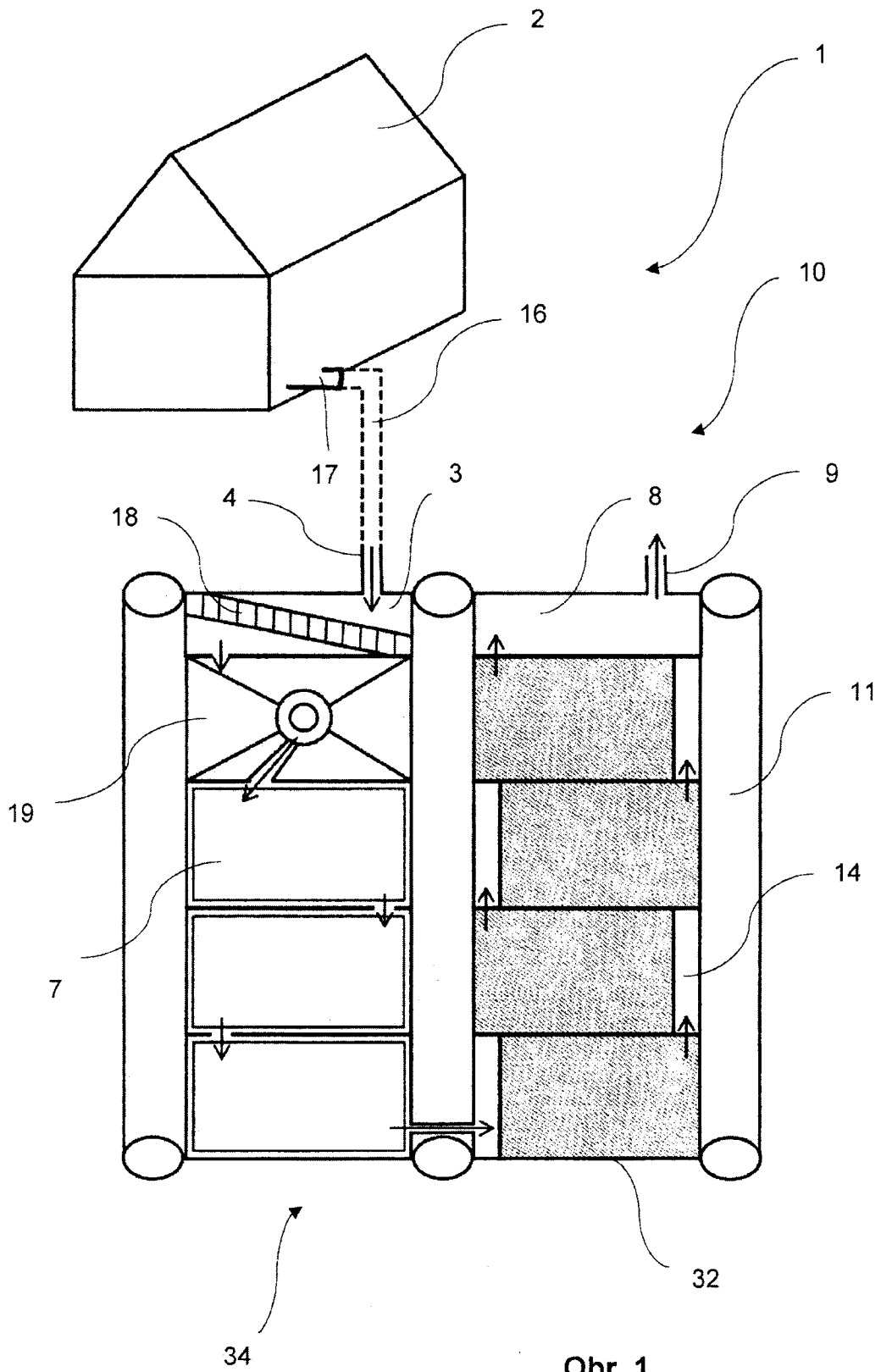
40

45

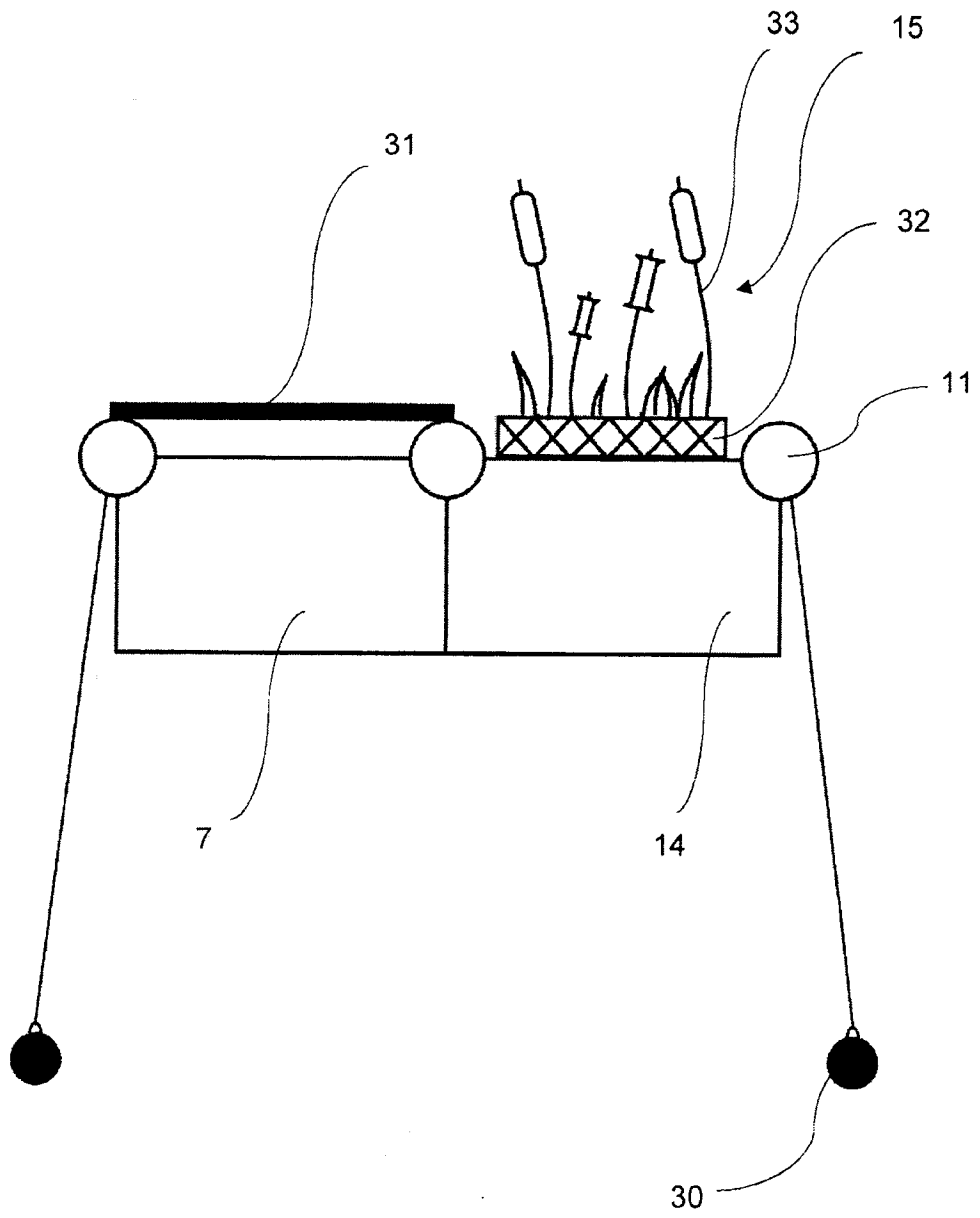
5 výkresů

Seznam vztahových značek:

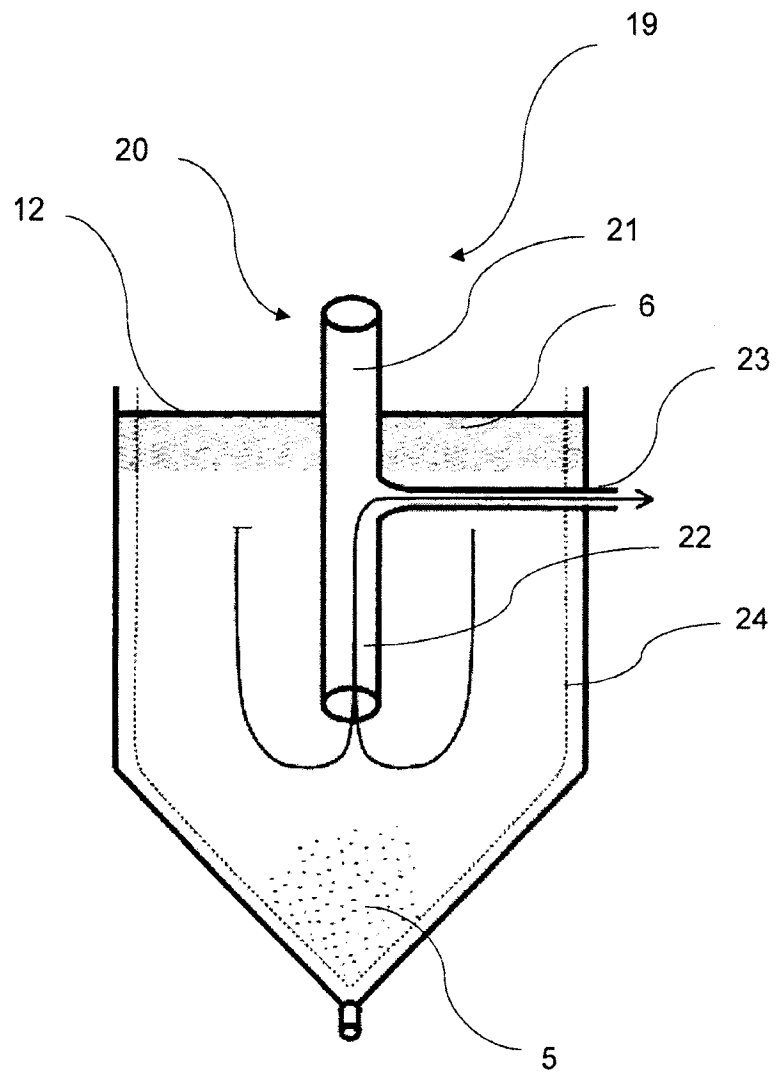
	1	zařízení
5	2	objekt
	3	vstupní komora
	4	vstup pro nátok znečištěné vody
	5	písek
	6	tuk
10	7	čisticí komora
	8	výstupní komora
	9	výstup pro odtok vyčištěné vody
	10	plovoucí těleso
	11	plovák
15	12	vodní hladina
	13	vodní nádrž
	14	mokřadní komora
	15	umělý plovoucí mokřad
	16	přívodní potrubí
20	17	odpadní potrubí
	18	šikmá česlová stěna
	19	komora pro odstranění písku a tuku
	20	odvodné potrubí
	21	první rameno odvodného potrubí
25	22	druhé rameno odvodného potrubí
	23	třetí rameno odvodného potrubí
	24	separační vložka
	25	septiková komora
	26	víko septikové komory
30	27	rozebíratelný spoj
	28	pojistný ventil
	29	aktivační komora
	30	kotva
	31	dřevěné molo
35	32	rošt pro mokřadní vegetaci
	33	mokřadní rostlina
	34	čisticí segment
	35	přepážka
	36	otvor v přepážce
40	37	odvodná hadice



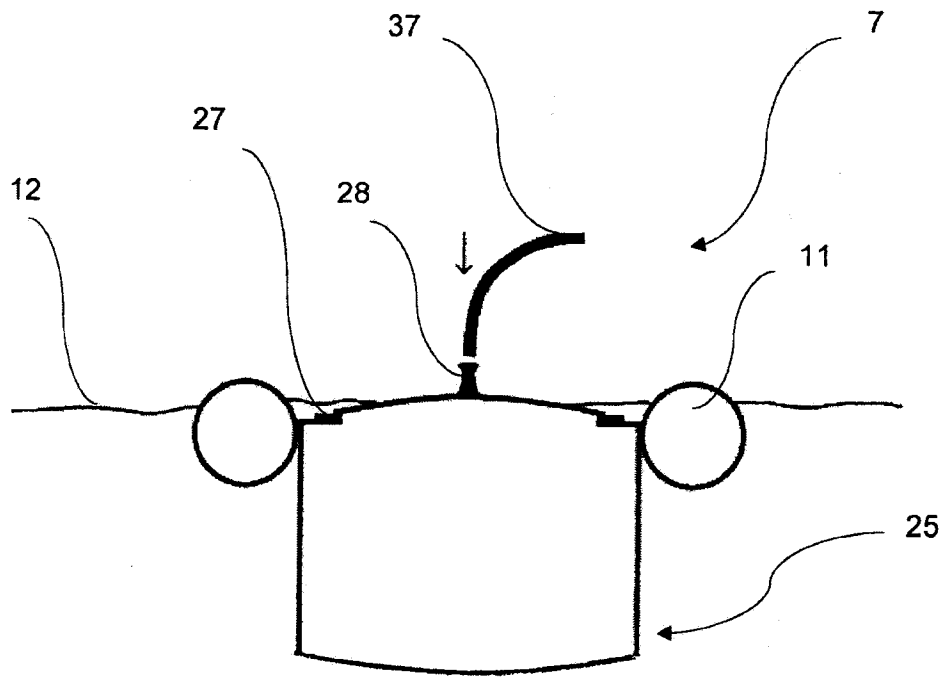
Obr. 1



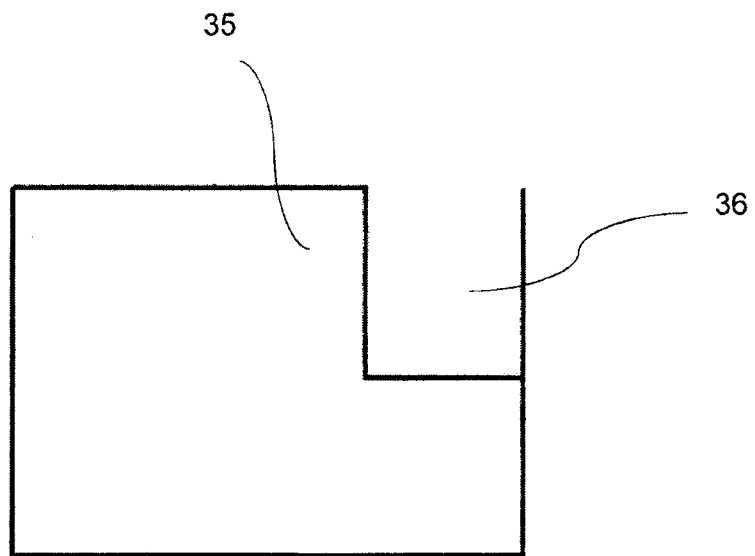
Obr. 2



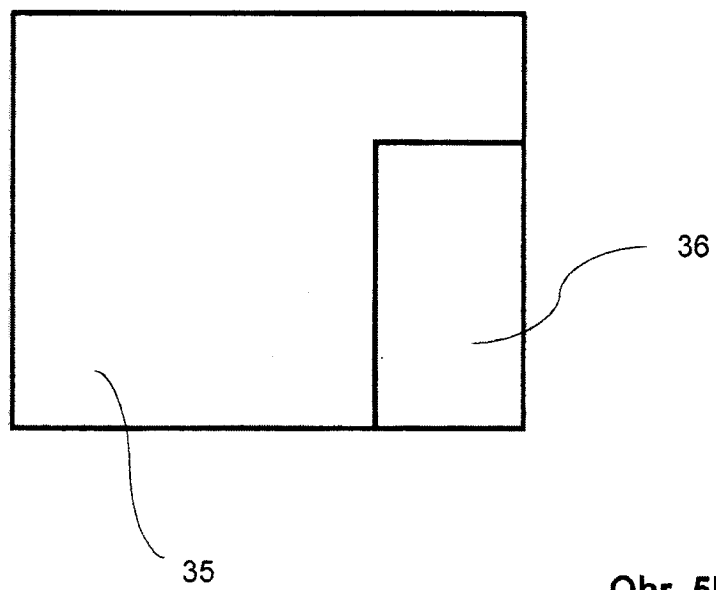
Obr. 3



Obr. 4



Obr. 5a



Obr. 5b

Konec dokumentu
