

PATENTOVÝ SPIS

(11) Číslo dokumentu:

305 678

(13) Druh dokumentu: **B6**

(51) Int. Cl.:

B01D 39/14 (2006.01)
B82Y 30/00 (2011.01)
A62B 23/00 (2006.01)

(19)
ČESKÁ
REPUBLIKA



ÚŘAD
PRŮMYSLOVÉHO
VLASTNICTVÍ

(21) Číslo přihlášky: **2013-835**
(22) Přihlášeno: **31.10.2013**
(40) Zveřejněno: **14.10.2015**
(Věstník č. 41/2015)
(47) Uděleno: **23.12.2015**
(24) Oznámení o udělení ve věstníku: **03.02.2016**
(Věstník č. 5/2016)

(56) Relevantní dokumenty:

CN 201906522U U; CN 202762243U U.

(73) Majitel patentu:
Technická univerzita v Liberci - Katedra
strojírenské technologie, oddělení tváření kovů a
zpracování plastů, Liberec 1, CZ

(72) Původce:
Ing. Martin Seidl, Hradec Králové, CZ
prof. Ing. Ladislav Ševčík, CSc., Liberec 11, CZ

(74) Zástupce:
RETROPATENT s.r.o., Mgr. Kamil Kolátor,
Dobiášova 1246/29, 460 06 Liberec VI

(54) Název vynálezu:
**Rovinný filtr s tvarově nestabilním
filtračním materiálem obsahujícím vrstvu
nanovláken**

(57) Anotace:
Podstata technického řešení podle tohoto vynálezu spočívá v tom, že tvarově nestabilní nosné médium je podepíráno jednotlivými částmi – žebry filtru. Žebra filtru jsou vytvořena na obou plastových dílech z obou stran a oba díly do sebe zapadají. Nosné médium s filtrační vrstvou se skládá přímo do vnitřního dílu filtru. Vnější díl se pak přiklopí na vnitřní díl s naskládanou filtrační vrstvou. Podepření umožňují udržovat tvarově nestálý materiál v požadovaném tvaru a poloze. Tím, že je nosné médium ve filtru přesně geometricky vedeno, je ho též možné ve filtru mechanicky zachytit a těsnit bez přídavných lepidel.

CZ 305678 B6

Rovinný filtr s tvarově nestabilním filtračním materiálem obsahujícím vrstvu nanovláken

Oblast techniky

5

Technické řešení podle tohoto vynálezu je zaměřeno na oblast rovinných protičástečkových povrchových filtrů využívajících k filtraci tvarově nestabilní materiál obsahující vrstvu nanovláken. Oblast řešení se týká konstrukce snadno výměnných filtrů pro civilní ochranu a složky integrovaného záchranného systému. K filtraci je použita textilní nosná tvarově nestálá vrstva s obsahem nanovláken a nano/mikročástečkových rozdílných parametrů. Filtrace je na bázi nanovláken určených pro zachytí mikročástečkových a mikroorganismů.

10

Dosavadní stav techniky

15

Filtrace je v principu metoda oddělování nerozpustných tuhých látek, kapalin a plynů od jiných pevných látek, kapalin nebo plynů na základě rozdílné velikosti částic frakcí ve filtru. Nosným médiem filtru je nejčastěji papír, na který je nanášena filtrační vrstva - může být i vrstva nanovláken. Běžně používaná nosná média se vyznačují dostatečnou tvarovou tuhostí. Tato nosná média jsou samonosná, lze je tvarovat a skládat, protože skládáním je zvětšována filtrační plocha. K tomuto účelu je nejčastěji využito tvarování harmonikového typu. Sklady nosného média se vytvářejí zejména mechanicky na různých ohýbacích zařízeních a pro zvýšení tuhosti se sklady fixují a to nejčastěji tepelně. Po naskládání se provádí vyřezávání tvaru vhodného pro vložení do filtru a následuje utěsnění a fixace nosného média a celé filtrační sestavy lepidlem.

20

25

Nevýhodou současného stavu řešení je vyšší spádový tlak na filtru, nutnost tepelného působení způsobujícího změnu tvaru nanovláken, nebo použití lepidel zejména tavných, která též narušují a deformují vrstvu s nanovláčky, čímž celkově snižují funkční filtrační plochu.

30

Podstata vynálezu

Charakteristickou mechanickou vlastností filtru je tlakový spád, který určuje snadnost průchodu vzduchu a tím i dýchání přes filtr. Proto je potřeba, aby nosné médium bylo prodyšné a kladlo co nejmenší odpor vůči protékajícímu plynu. Tomuto vyhovují zejména netkané textilie, které jsou velmi tenké a prodyšné. Jsou však tvarově nestabilní.

35

Podstata technického řešení podle tohoto vynálezu spočívá v tom, že tvarově nestabilní nosné médium je podepíráno jednotlivými částmi - žebry filtru. Žebra filtru jsou vytvořena na obou plastových dílech z obou stran a oba díly do sebe zapadají. Nosné médium s filtrační vrstvou se skládá přímo do vnitřního dílu filtru. Vnější díl se pak přiklopí na vnitřní díl s naskládanou filtrační vrstvou. Podepření umožňuje udržovat tvarově nestálý materiál v požadovaném tvaru a poloze. Tím, že je nosné médium ve filtru přesně geometricky vedeno, je ho též možné ve filtru mechanicky zachytit a těsnit bez přídavných lepidel.

40

45

Plastové díly však mají dvě dvojice žebířek. Mezi jednou dvojicí žebířek je natažena tvarově nestabilní filtrační vrstva. Žebra, která nenesou filtrační médium, chrání nosnou filtrační vrstvu vůči mechanickému poškození.

50

Výhoda řešení spočívá zejména v tom, že díly filtru podepírají, chrání a zároveň těsní tvarově nestabilní filtrační nosné médium a umožňují tak pro filtraci využít mnohem širší škálu filtračních materiálů nebo vrstev na různých typech nosného média.

Objasnění výkresů

- 5 Rovinný filtr s tvarově nestabilním filtračním materiálem obsahujícím vrstvu nanovláken je podrobněji popsán pomocí přiložených výkresů. Na obr. 1a je znázorněn vnitřní díl filtrační sestavy, obr. 1b zachycuje vnější díl filtrační sestavy. Celkový vzhled sestavy je zachycen na obr. 2a a v příčném řezu i s filtrační textilií na obr. 2b. Obr. 3a v řezu znázorňuje mechanické fixování filtrační textilie v jejich krajích mezi vnějším a vnitřním dílem filtrační sestavy.

10

Příklady uskutečnění vynálezu

- 15 Vzhledem k velké tvarové a geometrické rozmanitosti, která tento způsob uspořádání a tvarování filtrační vrstvy umožňuje, je výsledný design komplexní filtrační sestavy téměř bez limitací a může vycházet ze základních geometrických tvarů od kruhu, obdélníku, čtverce až po mnohoúhelníky a jejich vzájemné kombinace. Ze základních geometrických tvarů je pro rovinný filtr, přesné vedení filtrační textilie a zajištění dostatečného utěsnění nejvýhodnější obdélníkový tvar, který je zobrazen na obr. 2a a skládá se z vnějšího 1 a vnitřního 2 dílu, které do sebe navzájem
- 20 přesně zapadají a mezi kterými je umístěna filtrační textilie 3 s výhodou nanovlákená.

- Na obr. 1a je znázorněn vnitřní díl filtru 2 se dvěma řadami žeber, přičemž horní žebra jsou krycí a spodní podepírají textilii. Vnější díl 1, znázorněný na obr. 1b, na kterém jsou rovněž zachyceny dvě řady žeber. Horní žebra podpírají textilii a žebra spodní jsou krycí. Filtrační textilie 3 se postupně naskládá mezi zuby vnitřního dílu 2. Po naskládání jsou oba konce textilie odříznuty. V dalším kroku je na vnitřní díl 2 s filtrační textilií 3 přiklopen vnější díl 1 a následným vtačením vnitřního dílu 2 až po západkové výstupky na vnějším díle 1 dojde k vzájemné fixaci všech prvků filtrační sestavy a zároveň k utěsnění filtrační textilie 3 po celém obvodu, což je umožněno pružností textilie. Tvarování a nucené podepření filtrační textilie 3 v sestavě filtru je zobrazeno
- 25
- 30 na obr. 2b.

Průmyslová využitelnost

- 35 Produkt lze využít pro potřeby filtrace mikročástic, virů a bakterií, dle aktivních a pasivních prvků filtrace, které vycházejí z vlastností filtrační vrstvy. Oblast využití rovinných snadno výměnných filtrů je zejména k ochraně dýchacích cest a to jak pro civilní/osobní ochranu, tak pro složky integrovaného záchranného systému v dobách míru. K filtraci jsou použity dvě textilní nosné vrstvy, mezi nimiž je tenká vrstva nanovláken s obsahem nano/mikročástic rozdílných parametrů.
- 40 Filtrace je na bázi nanovlákených struktur určených pro záchyt mikročástic a mikroorganismů.

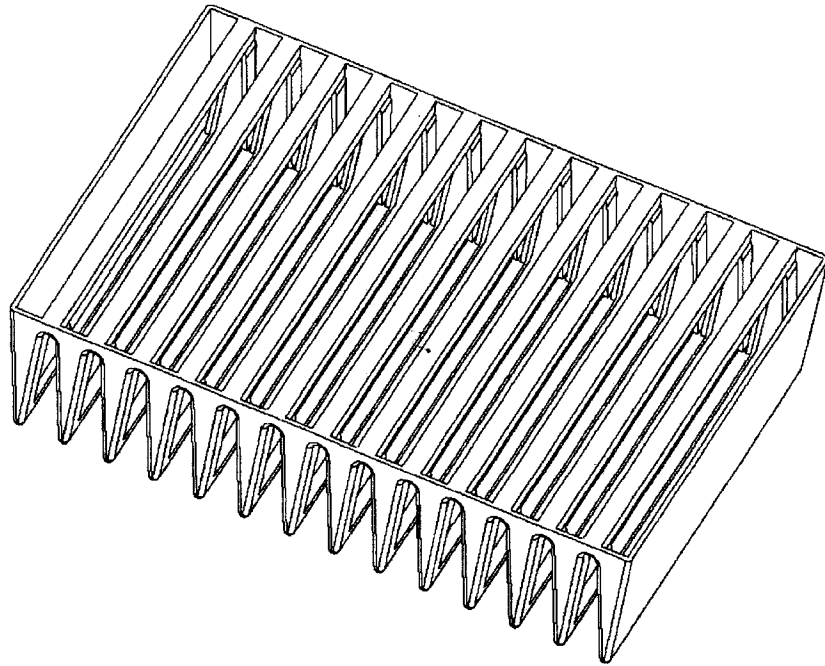
PATENTOVÉ NÁROKY

- 5 1. Rovinný filtr s tvarově nestabilní filtrační textilií obsahující vrstvu nanovláken, **v y z n a -**
č u j í c í s e t í m, že filtrační textilie (3) je uchycena mezi vnější (1) a vnitřní (2) díl filtru pro
zabránění zborcení filtrační textilie (3).
- 10 2. Rovinný filtr s tvarově nestabilní filtrační textilií obsahující vrstvu nanovláken podle nároku
1, **v y z n a č u j í c í s e t í m**, že utěsnění filtrační textilie (3) po obvodu je mechanické
a zajištěné pouze vzájemným působením vnějšího (1) a vnitřního (2) dílu filtru.
- 15 3. Rovinný filtr s tvarově nestabilní filtrační textilií obsahujícím vrstvu nanovláken podle ná-
roku 1, **v y z n a č u j í c í s e t í m**, že vnější (1) a vnitřní (2) díly filtru tvoří vedení filtrační
textilie (3) a zároveň tvoří kryt proti poškození filtrační textilie (3).

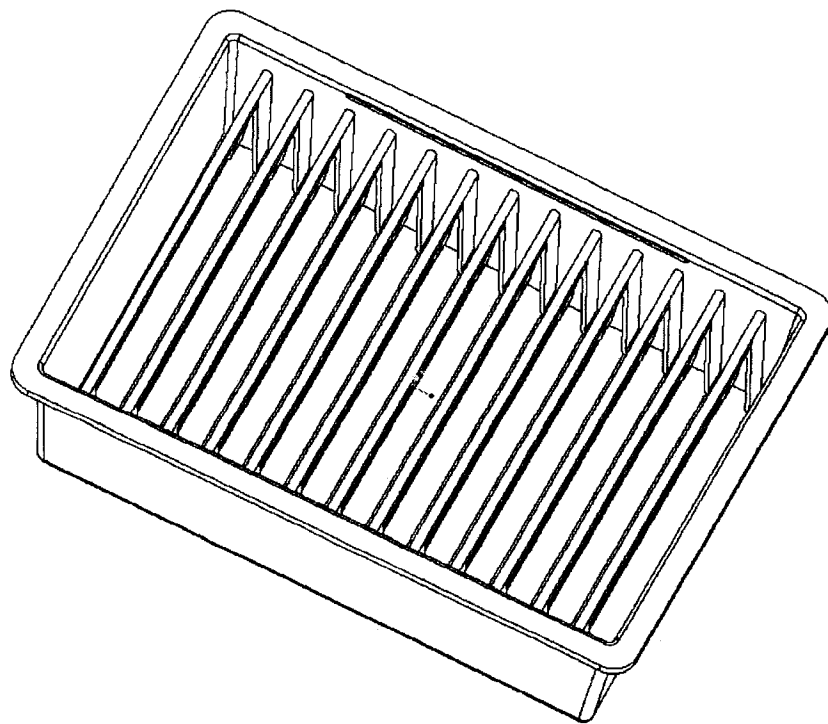
20

3 výkresy

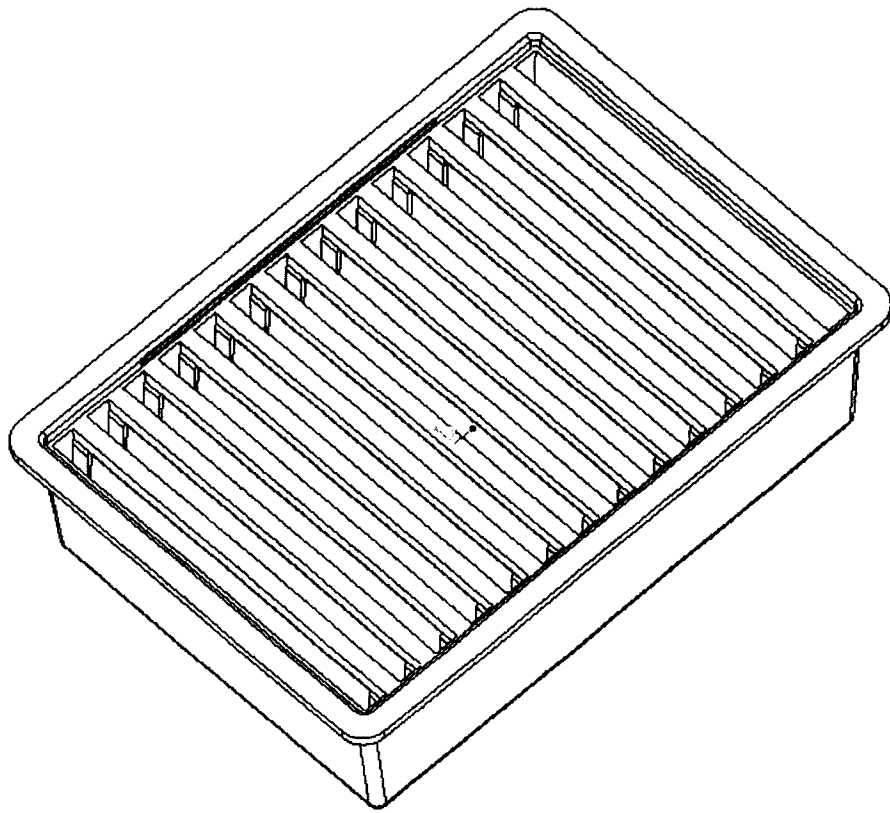
OBR.1a



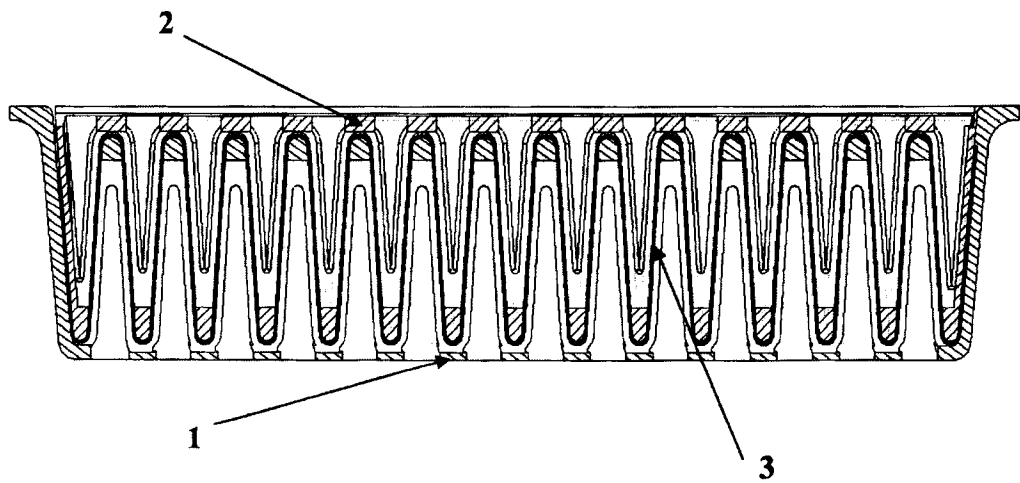
OBR.1b



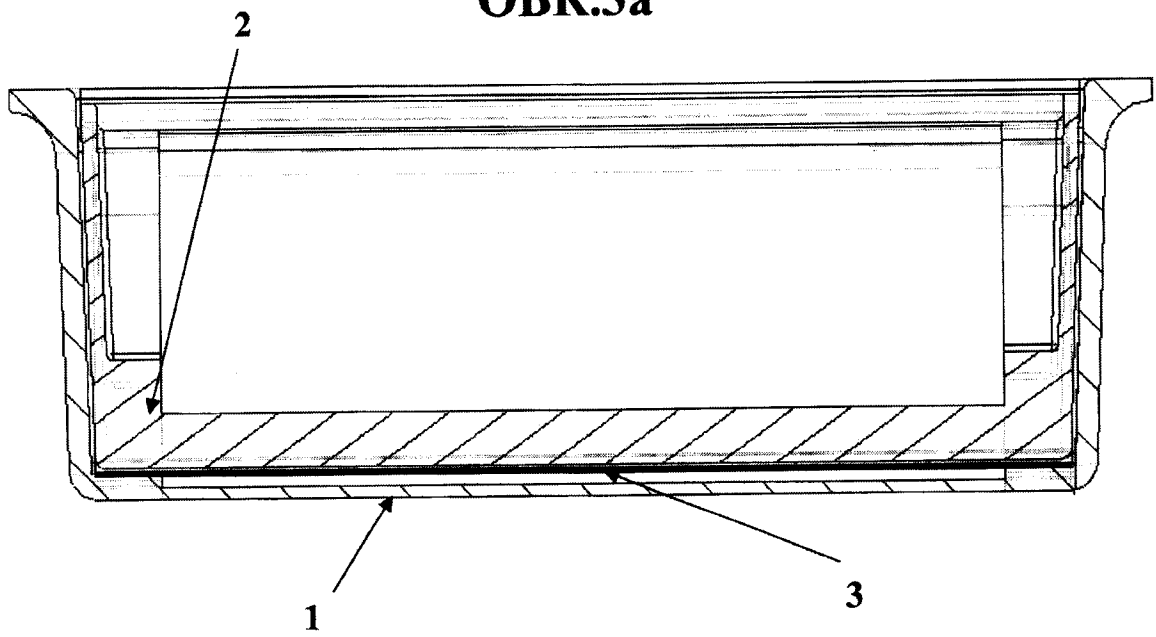
OBR.2a



OBR.2b



OBR.3a



Konec dokumentu
