

808

1913. 12. 27.

Megjelent 1913. évi december hó 27-én.

MAGY. KIR.
SZABADALMI HIVATAL

74. 1. 1. 1. 1.

SZABADALMI LEÍRÁS

62058. szám.

XIX. a. OSZTÁLY.

10. 5. 14

Önműködő pisztoly.

FABRIQUE NATIONALE D'ARMES DE GUERRE SOCIÉTÉ ANONYME
CÉG HERSTALBAN.

A bejelentés napja 1911 február hó 16-ika. Elsőbbsége 1910 február hó 17-ike.

Jelen találmány tárgya olyan elrekeszelt závarzott önműködő pisztolyra vonatkozik, melynek csőve úgy hátrafelé, mint lefelé és fölfelé mozgatható és a závarzat nyitása és elrekeszése céljából a csőnek hátulsó része a pisztolykeretbe vagy pisztolyagyba borogathatóan van ágyazva. Az eddig ismeretes fegyverekkel ellentétben, a találmány szerinti berendezés következtében a závarzott és a závarzattok csak a fegyver eleje felé távolítható el, miáltal a závarzórák a kezeli felé való kilökésének lehetősége teljesen ki van zárva. Amellett a závarzó és a závarzattok kivétele minden szerkezeti nélkül eszközölhető.

A mellékelt rajz az önműködő pisztoly egy kiviteli alakját tünteti föl. Az

1. ábra a pisztoly mellső részének függőleges metszete, a pisztoly zárt helyzetében, a

2. ábra a pisztoly baloldalának részbeni metszete, a

3. ábra az előrehozó rügó ütközőjével együtt hüvelynek oldalnézete, a

4. ábra a hüvely oldalnézete, az

5. ábra a csőnek oldalnézete, míg a

6. ábra az előbbinek végnézete.

Az (1) pisztolyagyban az elsőtörszerke-

zet, valamint a tölténytár ismert módon vannak elrendezve. A (2) závarzattok mellső alsó részében az előrehozó rügot tartalmazza, hátulsó része pedig a vele egy darabból készült závarlót hordja és az (5) ütőszöveget és a nem ábrázolt kihúzó tartalmazza. A (2) závarzattok a pisztolyagyon egész hosszában hornyok és megfelelő bordák által vezetve csúsznak. A závarzattok a csövet egész hosszában körülveszi és az mellső részén lévő hüvellyel együtt az utóbbinak vezetékekül szolgál. A cső a závarzattok mellső nyílásába vezetettik be és hátulsó részén egy csukló által van a pisztolyaggal vagy kerettel összekötve. Az elrekeszelést alkotó (10) emelőnek (9) tengelye, mely az utolsó töltény kilövése után a závarzattokat visszatért helyzetében és ezáltal a závarzattot ismert módon nyitva tartja, egyúttal a pisztolyagyon lévő (8) csukló tengelyül is szolgál. A (8) csukló a csövet visszatérése közben egyidejűleg súlyedésre bírja. A cső előrehaladásánál a (11) toldat a (10) emelő (9) tengelyébe ütközik, ami a csőnek, valamint a závarzattoknak előléso helyzetét határolja, mint-hogy a závarzattok emellett a (4) závarló mellső oldalával a cső hátulsó végé-

hoz támaszkodik. A zároló hátrahaladását az előrehozó rúgó vezetékéül szolgáló (12) rész határolja, mely a (15) rúgórúd (14) kamrája közvetítésével a pisztolyagy mellső (13) fölületéhez támaszkodik. A cső hátrafelé mozgását viszont a keret vagy pisztolyagy (16) elülső fölületéhez támaszkodó (11) kiugrás határolja. A csőnek gyűrűalakú (17) bordái, a cső elülső helyzetében, vagyis ha a (8) csukló függőlegesen áll a závarzattok megfelelő gyűrűalakú hornyaiba nyomulnak (1. ábra). A závarzattok hátramenése közben a cső előbbinek mozgását követni és avval mindaddig teljes összekötésben maradni kényszerül, míg a (8) csukló annyira süllyedt, hogy a csőnek (17) bordái a závarzattok hornyaiból távozhassanak és a csőnek (11) kiugrása a keret vagy pisztolyagy (16) oldalához ütődik. A závarzat és vele a závarzattok eltávolításánál és a fegyvernek tisztítása céljából való széjjelvitelénél a következőképen járnak el:

A (18) kupakot, melyhez a (3) rúgó mellső végével támaszkodik és melynek (19) kiugrása a (6) hüvelynek félhóldalakú (20) kivágásába nyomul, hátrafelé szorítjuk. A hüvely ezáltal szabadlá lesz úgy, hogy 90°-kal elforgatható és eltávolítható. A rúgó mellső ütközője ily módon eltávolíthatik. Ezután a (10) záróemelőt távolítjuk el és pedig azáltal, hogy a (2) závarzattokat úgy

toljuk el, hogy a (21) kivágás a záróemelőnek (22) bütyke fölé kerüljön. A závarzattok ezen helyzetében a záróemelő levehető, vagyis a (10) záróemelő (9) tengelye kihúzható, miáltal a (8) csukló és így maga a cső is szabadlá lesz. Ezután a cső és a závarzattok a cső elejének irányában eltávolítható.

SZABADALMI IGENYEK.

1. Önműködő pisztoly, melynek a fegyver keretén csuklósan megerősített csőve elreteszelés és fölöldás céljából előre és fölfelé és fordított irányban határolt mozgást végez, jellemezve a cső előre mozgását a csövet a kerettel vagy pisztolyaggal összekötő (8) csukló (9) tengelyébe ütközése által határoló (11) toldat által, mimellett a (9) tengelyeltávolítása által úgy a cső, mint a závarzattok eltávolítható.
2. Az 1. alatt igényelt önműködő pisztoly kiviteli alakja, jellemezve a (8) csukló és a (10) emelőnek (9) közös tengelye által.
3. Az 1. és 2. alatt igényelt önműködő pisztoly további kiviteli alakja, jellemezve az elreteszelés gyanánt szolgáló emelőnek eltávolítása céljából, a závarzattok beállítására szolgáló (21) kivágás és (22) bütyök által.

(1 rajzlap melléklettel.)

62058. sz.
szabadalmi leírásos.

Önműködő pisztoly.

FABRIQUE NATIONALE D'ARMES DE GUERRE SOCIÉTÉ
ANONYME CÉG HERSTALBAN.

Fig. 1.

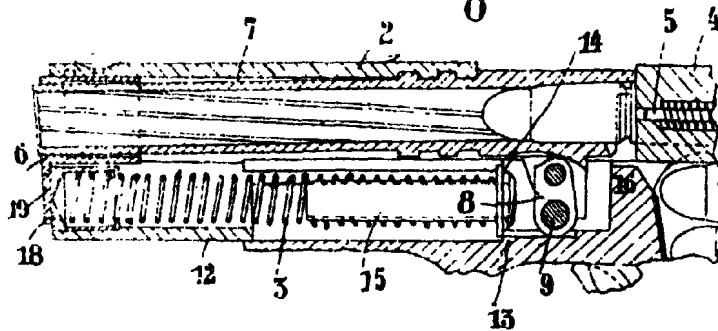


Fig. 2.

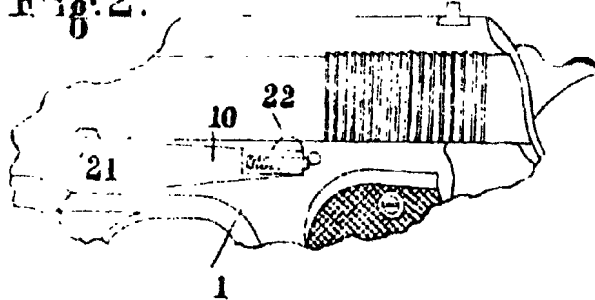


Fig. 4.

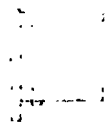


Fig. 3.



Fig. 5.

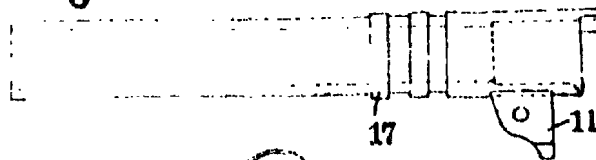


Fig. 6.

