

PŘIHLÁŠKA VYNÁLEZU

Zveřejněná podle §31 zákona č. 527/1990 Sb.

(21) Číslo dokumentu:

2017-525

(13) Druh dokumentu: **A3**

(51) Int. Cl.:

E02B 1/00 (2006.01)
E02B 15/04 (2006.01)
E02B 8/00 (2006.01)
C02F 3/00 (2006.01)

(19)
ČESKÁ
REPUBLIKA

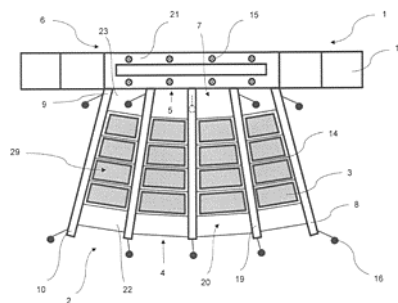


ÚŘAD
PRŮMYSLOVÉHO
VLASTNICTVÍ

(22) Přihlášeno: **08.09.2017**

(40) Datum zveřejnění přihlášky vynálezu: **16.01.2019**
(Věstník č. 3/2019)

- (71) Přihlašovatel:
Jihočeská univerzita v Českých Budějovicích,
České Budějovice, České Budějovice 2, CZ
- (72) Původce:
Ing. Ján Regenda, Ph.D., Branišov, CZ
- (74) Zástupce:
PatentCentrum Sedlák & Partners s.r.o., Husova tř.
1847/5, 370 01 České Budějovice, České
Budějovice 3



- (54) Název přihlášky vynálezu:
**Zařízení ke zlepšování kvality vody na
odtoku z hráze rybníku**
- (57) Anotace:
Vynález řeší problém zlepšování kvality vody na
odtoku z hráze (11) rybníku v oblasti
bezpečnostního přelivu (6), k jehož spadišti (7) je
upevněno plovoucí těleso (2), které je tvořeno
alespoň dvěma ukotvenými bočními plováky (8), ke
kterým jsou upevněny vodonepropustné boční stěny
(12) zasahující ke dnu (13) rybníku. Tím je
zamezen tok vody bočními stranami do plovoucího
tělesa (2). Boční plováky (8) jsou svým kotevním
koncem (9) upevněny ke spadišti (7) a svým
volným koncem (10) směřují od hráze (11). Na
hladině mezi bočními plováky (8) je uspořádán
alespoň jeden umělý plovoucí mokřad (3), který
slouží k přečištění vody v rybníku odtékající
bezpečnostním přelivem (6) z rybníka. Vstup (4)
pro nátok vody z rybníku do plovoucího tělesa (2)
leží mezi volnými konci (10) bočních plováků (8).
Výstup (5) pro odtok vody z plovoucího tělesa (2)
leží mezi kotevními konci (9) plováků (8).

Zařízení ke zlepšování kvality vody na odtoku z hráze rybníku

Oblast techniky

5

Vynález se týká oblasti vodohospodářství a rybářství, konkrétně zařízení ke zlepšování kvality vody na odtoku z hráze rybníku.

Dosavadní stav techniky

V současné době roste společenský tlak na zlepšování kvality vody. Zpříšňují se ukazatele na kvalitu vody, např. nové NV č. 401/2015 Sb. Zpříšňuje se i dozor a kontrola státní správy a nevládních organizací s ohledem na kvalitu vody na odtoku z rybníků. Z těchto důvodů čelí rybníkáři stále většímu tlaku na omezování hospodaření. Tato skutečnost může v konečném důsledku existenčně ohrozit staletou tradici rybníkářství na území České republiky. Pro obor je proto žádoucí uplatnění každé možnosti pro zlepšování kvality vody odtékající z rybníků, která pomůže udržet stávající úroveň chovu ryb. V případě zvýšené vodní hladiny může odtékat voda z rybníků i přes bezpečnostní přeliv. Bezpečnostní přeliv je objekt vodního díla sloužící k bezpečnému převedení přebytečných vod a slouží jako ochrana proti přelití hráze a umožňuje bezpečný odtok přebytečné vody přes hráz, zejména při povodních. Na některých rybnících však slouží k odvádění přebytečné vody z rybníka celoročně, tedy trvale, zejména u rybníků s historickým typem výpustného zařízení – čap, lopata, které neumožňují trvalý částečný odtok vody a regulaci výšky vodní hladiny v rybníce. Bezpečnostní přeliv má úroveň nižší než je koruna hráze a musí být situován tak, aby nemohlo dojít k jeho ucpání v případě povodňové vlny. Bezpečnostní přeliv je tvořen spadištěm, tedy vnitřním prostorem pod přelivnou hranou. Bezpečnostní přeliv je obvykle bezúdržbový systém, kde není možné navýšit nejvyšší místo přelivu, a tím i zvýšit celkovou hladinu v rybníku. Pod bezpečnostním přelivem je vždy umístěn odtok vody pod hráz, který následně odvádí vodu do předem projektovaného odtoku vody.

30

Je obecně známo, že mokřadní vegetace má schopnost zlepšovat kvalitu vody především retencí živin a mineralizací organické hmoty. To je dáno kombinací biologických, fyzikálních a chemických procesů probíhajících především v kořenovém systému rostlin. Této vlastnosti je využíváno různým způsobem, např. jako vegetační kořenové čistírny odpadních vod. Ve světě jsou však k čištění vody využívány také umělé plovoucí mokřady. Ty jsou umísťovány na vodní hladinu sedimentačních nebo biologických nádrží. Jsou sestavovány do různých formací, které pokrývají část, anebo celou vodní hladinu. Mokřadní vegetace pak pomáhá zlepšovat kvalitu vody. Toto uspořádání však není možné použít na rybnících s chovem ryb. Jde především o to, že u rybníků se jedná o mnohem větší plochu v řádech hektarů, na které je potřebné s ohledem na chov ryb provádět také řadu opatření a zásahů. Např. pravidelné vypouštění a lovení rybníka mohou způsobovat problémy s uskladněním umělých plovoucích mokřadů. Rovněž vodní masy rybníka se volně pohybují a dochází k neustálému míchání vyčištěné a nevyčištěné vody, což zkresluje účinnost a nevede k naplnění očekávaného výsledku. Známá řešení, budování umělých mokřadů pod rybníkem, vyžadují pozemky, jež nemusí být pro majitele rybníka k dispozici. Popřípadě může být problematické zřízení umělého mokřadu pod rybníkem z důvodů spádových. Dalším negativem jsou pak vyšší pořizovací náklady a nutnost občasného čištění z důvodu zajištění dlouhodobého fungování. To vyžaduje dobrý přístup pro mechanizaci, jako např. nákladní auto či bagr, které však bývá někdy problematické, jako neúnosný terén - bažina.

45

Jsou známá řešení, která popisují plovoucí zařízení pro biologické čištění vody, která jsou tvořena soustavou umělých plovoucích mokřadů zajišťujících odstranění znečišťujících látek ze zemědělství z vody pomocí kořenových systémů mokřadních rostlin. Takové zařízení popisuje např. KR 100949128, kde jsou rošty s mokřadními rostlinami umístěny do pevné, nemobilní konstrukce ve tvaru kvádrů, perforované pro vstup znečištěné vody do zařízení. Tato konstrukce vyžaduje úpravu rybníčního terénu vzhledem k aktuální výšce vodní hladiny. Znečištěná voda bývá do zařízení přiváděna pomocí čerpadla. Přítomnost čerpadla jakožto zdroje energie při vedení vody do žlabu navíc představuje vysoké pořizovací náklady a energetickou náročnost na provoz zařízení. EP 2468088 popisuje obdobné zařízení vytvořené jako plovoucí ostrov, který je vyroben z netkaného síťového materiálu, jehož součástí jsou plováky nebo plovoucí bloky. Na plovoucím ostrově jsou umístěny mokřadní rostliny zajišťující přečištění vody. K zařízení je

55

taktéž připojené čerpadlo, a to větrné, solární nebo vlnové pro zajištění průtoku vody plovoucím ostrovem. Pořízení tohoto zařízení představuje vysoké náklady zejména z důvodu přítomnosti energetických zdrojů.

- 5 Úkolem vynálezu je proto vytvoření zařízení ke zlepšování kvality vody na odtoku z hráze rybníku, které by odstraňovalo výše uvedené nedostatky, které by umožňovalo zlepšovat kvalitu vody v rybníku s minimálními investičními náklady a umožňovalo funkčnost zařízení při jakékoli výšce vodní hladiny v rybníku, a které by zlepšovalo kvality vody v rybníku bez přítomnosti energetických vstupů.

10

Podstata vynálezu

- 15 Výše uvedené nedostatky odstraňuje zařízení ke zlepšování kvality vody na odtoku z hráze rybníku podle tohoto vynálezu, které zahrnuje plovoucí těleso s umělým plovoucím mokřadem a které je opatřeno vstupem pro nátok vody a výstupem pro odtok vody. Podstata vynálezu spočívá v tom, že zařízení dále zahrnuje bezpečnostní přeliv, k jehož spadišti je plovoucí těleso upevněno, a které je tvořeno alespoň dvěma ukotvenými bočními plováky, ke kterým jsou upevněny svislé vodonepropustné boční stěny zasahující od hladiny ke dnu rybníku.
- 20 Tyto boční stěny jsou opatřené ve spodní části po celé délce závažím nebo zátěžovou šňůrou a zamezují pronikání vody do zařízení ze stran a mísení znečištěné a již přečištěné vody. Boční plováky jsou svým kotevním koncem upevněny ke spadišti a svým volným koncem směřují od hráze, kde na hladině mezi bočními plováky je uspořádán alespoň jeden umělý plovoucí mokřad. Vstup pro nátok vody z rybníku do plovoucího tělesa leží mezi volnými konci bočních plováků a
- 25 výstup pro odtok vody z plovoucího tělesa leží mezi kotevními konci bočních plováků. Plovoucí těleso plave na vodní hladině, nemá mít vlastní dno a voda je do něj přiváděna jen z přední části otevřeným vstupem pro nátok vody. Boční stěny zamezují vstupu vody ze stran a vzniku zkratkovým proudům. Cílem je, aby voda protékala pod plovoucím tělesem směrem k bezpečnostnímu přelivu gravitačně bez přítomnosti energetických vstupů.

30

- Ve výhodném provedení je bočními plováky uspořádán alespoň jeden dělicí plovák, který je svým kotevním koncem upevněn ke spadišti a svým volným koncem směřuje od hráze, a rozděluje prostor mezi bočními plováky na jednotlivé čisticí segmenty, ve který jsou odděleně umístěny umělé plovoucí mokřady. Tyto segmenty mohou být dále rozděleny na menší. Mezi
- 35 plováky je s výhodou uspořádán alespoň jeden fixační prostředek pro vymezení čisticí komory, tedy rozdělení čisticího segmentu, kde čisticí komora slouží pro umístění umělého plovoucího mokřadu, který přečišťuje rybníční vodu. Fixační prostředek je ve výhodném uspořádání tvořen systémem vodicích ocelových lanek.

- 40 Ve výhodném provedení je mezi plováky v prostoru volných konců fixačními prostředky vymezena vstupní komora pro nátok vody, a v prostoru kotevních konců je fixačními prostředky vymezena výstupní komora pro odtok vody. Výstupní komora je vytvořena před hranou bezpečnostního přelivu, kde již nebudou umístěny umělé plovoucí mokřady, aby byl zajištěn volný odtok vyčištěné vody z rybníka přes spadiště bezpečnostního přelivu. Tím je umožněno
- 45 absorbování pohybů vody, jako je např. vlnobití, vzestup a pokles vodní hladiny, a dále i zachovává funkčnost bezpečnostního přelivu v rybníku. Toto uspořádání funguje gravitačně bez potřeby elektrické energie, což významně snižuje náklady na pořízení zařízení.

- Boční plováky a dělicí plováky jsou s výhodou svými volnými konci uspořádány do tvaru vějíře.
- 50 Počet plováků je dán především šířkou bezpečnostního přelivu a množstvím protékající vody. Velikost jednotlivých čisticích segmentů bude ovlivněna rovněž typem či velikostí použitých roštů pro umělý plovoucí mokřad. Délka plováků je vytvořena v jednotkách metrů. Snahou je, aby konstrukce plovoucího tělesa byla kompaktní a ne moc dlouhá z důvodu dobré stability na vodní hladině při větru a vlnobití.

55

Ve výhodném uspořádání je upevnění plováků ke spadišti vyřešeno pomocí fixačního rámu s pevnými spojkami. Tak je zajištěno pevné uchycení plovacího tělesa k samotnému bezpečnostnímu přelivu.

- 5 Každý plovák je s výhodou opatřen alespoň dvěma kotvami pro upevnění plovacího tělesa ke dnu rybníka a nasměrování toku vody. Každý plovák pluje na vodní hladině a vodní masu vně a uvnitř plovacího tělesa napomáhají udržovat jeho správný tvar. K tomu, aby nedocházelo k nežádoucí samovolné migraci plovacího tělesa po vodní hladině, je nutné jednotlivé plováky fixovat pomocí několika kotev. Kotvení je důležité především na vstupu pro nátok vody, tedy v oblasti volných konců plováků a na výstupu pro odtok vody, tedy na hraně bezpečnostního přelivu v oblasti kotevních konců plováků. Kontrola fungování bude možná pomocí napříč čistícími segmenty umístěnou lehkou mobilní obslužnou lávkou. Obsluha zařízení bude možná rovněž pomocí lodě.
- 10
- 15 Umělý plovací mokřad je ve výhodném provedení tvořen roštem pro zakořenění mokřadních rostlin a mokřadními rostlinami ze skupiny: ostřice (*Carex sp.*), rákos obecný (*Phragmites australis*), skřípínek (*Schoenoplectus lacustris*), orobínek (*Typha, sp.*), kosatec žlutý (*Iris pseudacorus*). Důležitým faktorem pro výběr vhodných mokřadních rostlin je nenáročnost a rychlý růst druhu. Rošt může být různé konstrukce a provedení. Množství a druh rostlin bude
- 20 různý dle možnosti a potřeb dané lokality.

Ve výhodném provedení jsou plováky nafukovací a vytvořené z materiálu na bázi nepromokavé textilie, která se běžně používá k výrobě nafukovacích člunů. Tento materiál musí splňovat požadavky, jako jsou vzduchotěsnost, voděodolnost, stabilita vůči UV, vysoká mechanická

25 pevnost a odolnost proti oděru, proražení, hladkost stěn, funkčnost při teplotách od -30 do 70 °C. Spoje jsou vytvořeny tak, aby nedocházelo ke ztrátě vzduchotěsnosti, tedy např. lepením, vulkanizací, svařováním apod. S ohledem na minimalizaci ceny zařízení lze k výrobě použít více typů materiálů. Například rozdílný materiál pro plováky a boční stěny, a to z důvodu optimalizace celkové ceny zařízení a požadavkům na vlastnosti jednotlivých prvků.

30 Zařízení je kompaktní a je jej možné mimo vegetační období vyřadit z provozu a umístit mimo rybník. Provoz zařízení rovněž nikterak neomezuje běžné hospodaření na rybnících a nevyžaduje žádné stavební úpravy na rybníku. K čištění vody je možné použít mokřadní druhy rostlin běžně se u nás vyskytujících, případně i některé plovoucí druhy. Rošty je rovněž možné osázet sezóně zeleninou a bylinkami. Vzniklou biomasu je možné v případě potřeby zkompostovat v prostoru rybníka, nebo i mimo něj. Výhodou je i skutečnost, že se vše odehrává uvnitř rybníka a nevznikají nároky na zábor dalších pozemků v okolí rybníka. Zařízení pracuje gravitačně a nevyžaduje primárně žádný zdroj energie. To je velká přednost ve srovnání s vybudováním umělého mokřadu pod rybníční hrází.

40 Výhodou zařízení ke zlepšování kvality vody na odtoku z hráze rybníku podle tohoto vynálezu spočívají zejména v tom, že se jedná o levnější variantu čištění vody, která umožní udržet vyšší produkční úroveň rybníka s minimálními investičními náklady, které dále zajišťuje funkčnost při jakékoli výšce vodní hladiny v rybníku. Navíc nafukovací a mobilní provedení umožňuje snadné skladování a demontáž v

45 mimovegetačním období bez přítomnosti energetických vstupů. Díky tomu nebude nikterak omezen výlov rybníka. Hlavní výhody lze tedy spatřovat především v nízké pořizovací ceně, minimálním nákladům na stavební úpravy a mobilitě.

Objasnění výkresů

Uvedený vynález bude blíže objasněn na následujících vyobrazeních, kde:

- 5 obr. 1 znázorňuje půdorys zařízení ke zlepšování kvality vody na odtoku z hráze rybníku,
 obr. 2 znázorňuje boční pohled na plovoucí těleso upevněné k bezpečnostnímu přelivu,
 obr. 3 znázorňuje boční řez plovoucím tělesem podle obr. 2,
 10 obr. 4 znázorňuje boční řez plovoucím tělesem s umístěným umělým plovoucím mokřadem
 podle obr. 2
 obr. 5 přední pohled na plovoucí těleso podle obr. 2.

15

Příklady uskutečnění vynálezu

Zařízení 1 ke zlepšování kvality vody na odtoku z hráze 11 rybníku podle tohoto vynálezu
 20 představuje technologicky nejjednodušší a ekonomicky výhodnější řešení pro využití umělých
 plovoucích mokřadů 3 k čištění vody v rybnících. Zařízení 1 je znázorněno na obr. 1 a je
 konstruováno jako samostatné plovoucí těleso 2 se systémem umělých plovoucích mokřadů 3.
 Plovoucí těleso 2 je tvořeno systémem několika plováků 8, 19 válcovitého tvaru vyrobených
 25 obecně z lehkého vzduchotěsného a vodě odolného materiálu, které je propojeno systémem
 fixačních prostředků 14, povětšinou ocelových lanek. Uvnitř, ve vzniklých čistících segmentech
20 jsou umístěny plovoucí rošty 17 s mokřadními rostlinami 18. Materiál k výrobě plováků 8, 19
 lze v obecné rovině charakterizovat jako pogumovanou textilii, nebo uzavřené potrubí či hadice z
 umělých hmot. Na boční plováky 8 na vnějších bočních stranách jsou připevněny boční stěny 12
 30 neboli křídla, jak je znázorněno na obr. 2, které jsou vyrobeny rovněž z obdobného materiálu,
 tedy z pogumované textilie. Boční stěny 12 - křídla jsou v dolní části zatíženy po celé délce
 závažím nebo zátěžovou šňůrou tak, aby přilnuly a kopírovaly dno 13 rybníku. Jejich funkcí je
 zamezit průniku vody pod umělý plovoucí mokřad 3 ze stran, čímž by vznikaly zkratkovité
 proudy, které by snižovaly účinnost zařízení. Plováky 8, 19 zajišťují udržení plovoucího tělesa 2
 nad vodní hladinou 25. Zároveň také vymezují a určují tvar plovoucího tělesa 2.
 35 Jednotlivé plováky 8, 19 jsou navzájem propojeny systémem fixačních prostředků 14 ve formě ocelových
 lanek, mezi kterými jsou upevněny vlastní plovoucí rošty 17 s mokřadními rostlinami 18
 vytvářejícími umělý plovoucí mokřad 3. Plovoucí těleso 2 je fixováno na vstupu 4 vody ke dnu
13 pomocí několika kotev 16 nebo kůlů. Na druhé straně na výstupu 5, tedy při odtoku vody
 40 z plovoucího tělesa 2, jsou boční stěny 12 společně přes fixační rám 21 s pevnými spojkami 15
 upevněny do vlastního bezpečnostního přelivu 6. Velikost a tvar plovoucího tělesa 2 může být
 různá a s ohledem na velikost rybníka, tvar bezpečnostního přelivu 6 a průtokové poměry v dané
 lokalitě. Plovoucí těleso 2 se udržuje nad vodní hladinou 25 a je nezávislé na její výšce. Boční
 stěny 12 a systém ukotvení pomocí kotev 16 musí umožňovat funkčnost zařízení 1 při jakékoli
 45 výšce vody v rybníku.

45

Plováky 8, 19 jsou vyrobeny z lehkého vzduchotěsného a voděodolného materiálu, tedy
 z materiálu na bázi nepromokavé textilie, z tzv. pogumované textilie. Typově se jedná o
 materiály používané k výrobě nafukovacích lodí a zábavných prvků. V tomto příkladu provedení
 se využívá polyesterová neboli PES tkanina s povrchovou úpravou kaučukem nebo PVC.
 50 V jiných příkladech provedení se mohou použít jiné textilie, musí však splňovat následující
 vlastnosti: vzduchotěsnost, voděodolnost, stabilita vůči UV, vysoká mechanická pevnost a
 odolnost proti oděru, tedy proražení, hladkost stěn, funkčnost při teplotách prostředí od cca -30
 do 70 °C. Spoje jsou řešeny tak, aby nedocházelo ke ztrátě vzduchotěsnosti, využívá se tedy např.
 lepení, vulkanizace, svařování apod. S ohledem na minimalizaci ceny zařízení 1 může být k
 55 výrobě použito více typů materiálů.

Plovoucí těleso 2 je tvořeno dvěma ukotvenými bočními plováky 8 a třemi ukotvenými dělicími plováky 19. Každý boční plovák 8 i dělicí plovák 19 je vytvořen s kotevním koncem 9, který je připevněn ke spadišti 7 bezpečnostního přelivu 6 a s volným koncem 10, který směřuje od hráze 11, jak je znázorněno na obr. 3. Tvar plovoucího tělesa 2 je možné charakterizovat jako vějířovitý, neboť boční plováky 8 a dělicí plováky 19 jsou svými volnými konci 10 uspořádány do tvaru vějíře, tedy rozprostírající se do šířky, jak se vzdalují od hráze 11 rybníku. Plovoucí těleso 2 je díky dělicím plovákům 19 rozděleno na několik čistících segmentů 20. Jejich počet bude dán především šířkou bezpečnostního přelivu 6 a množstvím protékající vody. V tomto příkladu provedení je plovoucí těleso 2 tvořeno dvěma bočními plováky 8 a třemi dělicími plováky 19, vznikají tak tedy čtyři čistící segmenty 20. V jiném příkladu provedení může být počet plováků 8, 19 a vzniklých čistících segmentů 20 jiný. Velikost jednotlivých čistících segmentů 20 bude ovlivněna rovněž typem či velikostí použitých roštů 17 umělých plovoucích mokřadů 3. Délka plovoucího tělesa 2 je v jednotkách metrů. Nicméně snahou je, aby konstrukce plovoucího tělesa 2 byla kompaktní, ne moc dlouhá, z důvodu dobré stability na vodní hladině 25 při větru a vlnobití. Plovoucí těleso 2 plave na vodní hladině 25 a nemá vlastní dno.

Voda je do plovoucího tělesa 2 přiváděna vstupem 4 pro nátok vody, a to jen z přední části zařízení 1, tedy otevřeným vstupem 4. Mezi plováky 8, 19 v oblasti jejich volných konců 10 jsou vytvořeny vstupní komory 22 pro nátok vody. Boční stěny 12, které jsou vytvořeny na krajních, bočních plovácích 8 z vodonepropustného materiálu jsou od hladiny 25 rybníku až ke dnu 13, čímž zamezují vtoku vody do zařízení 1 ze stran. Cílem je, aby voda protékala pod umělým plovoucím mokřadem 3 směrem k bezpečnostnímu přelivu 6. Zhruba dva metry před hranou bezpečnostního přelivu 6 v oblasti kotevních konců 9 plováků 8, 19 je vytvořena výstupní komora 23, kde již nejsou umístěny rošty 17 umělého plovoucího mokřadu 3, aby byl zajištěn volný odtok vyčištěné vody z rybníka. Takto je umožněno absorbovat pohyby vody, jako je vlnobití, vzestup a pokles vodní hladiny 25, jakož je i zachována funkčnost bezpečnostního přelivu 6 v rybníku. Zařízení 1 funguje gravitačně bez potřeby elektrické energie.

Plovoucí těleso 2 s umělým plovoucím mokřadem 3 má vějířovitý tvar a je rozděleno do několika čistících segmentů 20. Jednotlivé čistící segmenty 20 jsou vytvořeny prostorem mezi válcovitými plováky 8, 19. Ty jsou navzájem na několika místech propojeny fixačními prostředky 14, a to systémem ocelových lanek, čímž vznikají samostatné čistící komory 24, do kterých se zachycují vlastní rošty 17 s mokřadními rostlinami 18, tedy rošty 17 z kokosového vlákna s mokřadními rostlinami 18, jak je zobrazeno na obr. 4. Rošt 17 může být různé konstrukce a provedení, v jiných příkladech provedení mohou být rošty 17 vyrobeny z polystyrénu, plastového potrubí, bambusu či rákosu. Množství a druh mokřadních rostlin 18 je různý dle možnosti a potřeb dané lokality, v tomto příkladu provedení se však využívá: ostřice (*Carex sp.*), rákos obecný (*Phragmites australis*), skřípíneček (*Schoenoplectus lacustris*), orobínek (*Typha, sp.*), kosatec žlutý (*Iris pseudacorus*), a to v různých poměrech a zastoupení. Množství a druh mokřadních rostlin 18 bude různý dle možnosti a potřeb dané lokality. Předpokládá se využití spíše druhů s mělkým kořenovým systémem, resp. bude možné zařízení 1 osázet rovněž rafty k pěstování sezónní zeleniny, jako jsou saláty, rajčata apod. či bylinky. Voda bude čistícími segmenty 20, resp. čistícími komorami 24 protékat zepředu vstupem 4 pro nátok vody v oblasti volných konců 10 plováků 8, 19 směrem k hraně spadiště 7 bezpečnostního přelivu 6 v oblasti kotevních konců 9 plováků 8, 19. Důležité je zamezit zkratkovým proudům vody z boku pomocí bočních stěn 12. Výtlaček neboli velikost nafukovacích válců, tedy plováků 8, 19 musí být dostatečný k tomu, aby udržel plováky 8, 19 nad vodní hladinou 25 ve výšce alespoň 20 cm, ale i případně pracovníka stojící na obslužné lávce vytvořené např. širší fošnou položenou napříč čistícím segmentem 20. U delších či větších zařízení 1 může být k zajištění správného tvaru čistících segmentů 20 umístěn jeden či několik zpevňovacích válců, tedy plováků i napříč čistícím segmentem 20. Nafukovací ventily nafukovacích plováků 8, 19 jsou konstrukce PUSH PUSH. Na nafukovacích plovácích 8, 19 mohou být na horní straně instalovány držáky či úchyty k fixaci různých intenzifikačních nebo bezpečnostních prvků. Obdobně po obvodu, především v rozích, mohou být umístění fixační oka.

55

V případě potřeby je možné zařízení 1 ke zlepšování kvality vody na odtoku z hráze rybníku intenzifikovat, tedy zvýšit jeho účinnost pomocí aerace kořenů umělého plovoucího mokřadu 3, díky čemuž se v aerobním prostředí podpoří biologické rozkladné procesy. To je možné pomocí umístění vzduchovacích roštů či hadic na dno komor pod umělým plovoucím mokřadem 3. Tento příklad provedení však bude vyžadovat elektrickou přípojku a zdroj vzduchu umístěný na břehu rybníka a jeho rozvod. Druhou možností je použití kapacitního solárního panelu, dmýchadla s krátkým rozvodem vzduchu s tím, že by aerace běžela jen v průběhu světelné části dne. Zařízení 1 by tedy fungovalo jako energetický ostrov. Další možností zefektivnění fungování zařízení 1 je prodloužení vegetačního období o jarní a podzimní měsíce, kdy je obecně nízká teplota a pomalejší růst vegetace. To je možné docílit překrytím horní části zařízení 1 s umělým plovoucím mokřadem konstrukcí pokrytou průsvitnou fólií nebo polykarbonátem. V podstatě vytvořit jakýsi fóliovník nebo skleník.

Zařízení 1 ke zlepšování kvality vody na odtoku z hráze 11 rybníku je umístováno před bezpečnostní přeliv 6, jak je zobrazeno na obr. 5. Pluje na vodní hladině 25 a vodní masy vně a uvnitř napomáhají udržovat správný tvar plovoucího tělesa 2. K tomu, aby nedocházelo k nežádoucí samovolné migraci plovoucího tělesa 2 po vodní hladině 25, je nutné jednotlivé části plovoucího tělesa 2 fixovat pomocí několika kotev 16 či kůlů. Kotvení je důležité především na vstupu 4 vody do plovoucího tělesa 2 a na hraně bezpečnostního přelivu 6, kde je upevnění zajištěno pomocí fixačního rámu 21 s pevnými spojkami 15 v oblasti spadiště 7 bezpečnostního přelivu 6. Kontrola fungování bude možná pomocí napříč čistícími segmenty 20 umístěnou lehkou mobilní obslužnou lávkou. Obsluha zařízení bude možná rovněž pomocí lodě.

25 Průmyslová využitelnost

Zařízení ke zlepšování kvality vody na odtoku z hráze rybníku podle tohoto vynálezu lze využít především v oblasti chovu ryb, ale i jiných vodních organizmů v rybnících a malých vodních nádržích. Je vhodný pro chovatele, kteří hospodaří na menších průtočných rybnících. Jeho uplatnění je možné vidět nejenom v České republice ale i zahraničí. Především v rozvinutých zemích se zavedeným chovem ryb v rybnících a rostoucím tlakem na kvalitu povrchových vod.

35 **PATENTOVÉ NÁROKY**

1. Zařízení (1) ke zlepšování kvality vody na odtoku z hráze (11) rybníku zahrnuje plovoucí těleso (2) s umělým plovoucím mokřadem (3), které je opatřeno vstupem (4) pro nátok vody a výstupem (5) pro odtok vody, **vyznačující se tím**, že dále zahrnuje bezpečnostní přeliv (6), k jehož spadišti (7) je plovoucí těleso (2) upevněno, kde plovoucí těleso (2) je tvořeno alespoň dvěma ukotvenými bočními plováky (8), ke kterým jsou upevněny vodonepropustné boční stěny (12) zasahující ke dnu (13) rybníku, a které jsou svým kotevním koncem (9) upevněny ke spadišti (7) a svým volným koncem (10) směřují od hráze (11), a na hladině mezi bočními plováky (8) je uspořádán alespoň jeden umělý plovoucí mokřad (3), přičemž vstup (4) pro nátok vody z rybníku do plovoucího tělesa (2) leží mezi volnými konci (10) bočních plováků (8) a výstup (5) pro odtok vody z plovoucího tělesa (2) leží mezi kotevnými konci (9) bočních plováků (8).

2. Zařízení podle nároku 1, **vyznačující se tím**, že mezi bočními plováky (8) je uspořádán alespoň jeden ukotvený dělicí plovák (19), který je svým kotevním koncem (9) upevněn ke spadišti (7) a svým volným koncem (10) směřuje od hráze (11), a rozděluje prostor mezi bočními plováky (8) na jednotlivé čistící segmenty (20), ve kterých jsou odděleně umístěny umělé plovoucí mokřady (3).

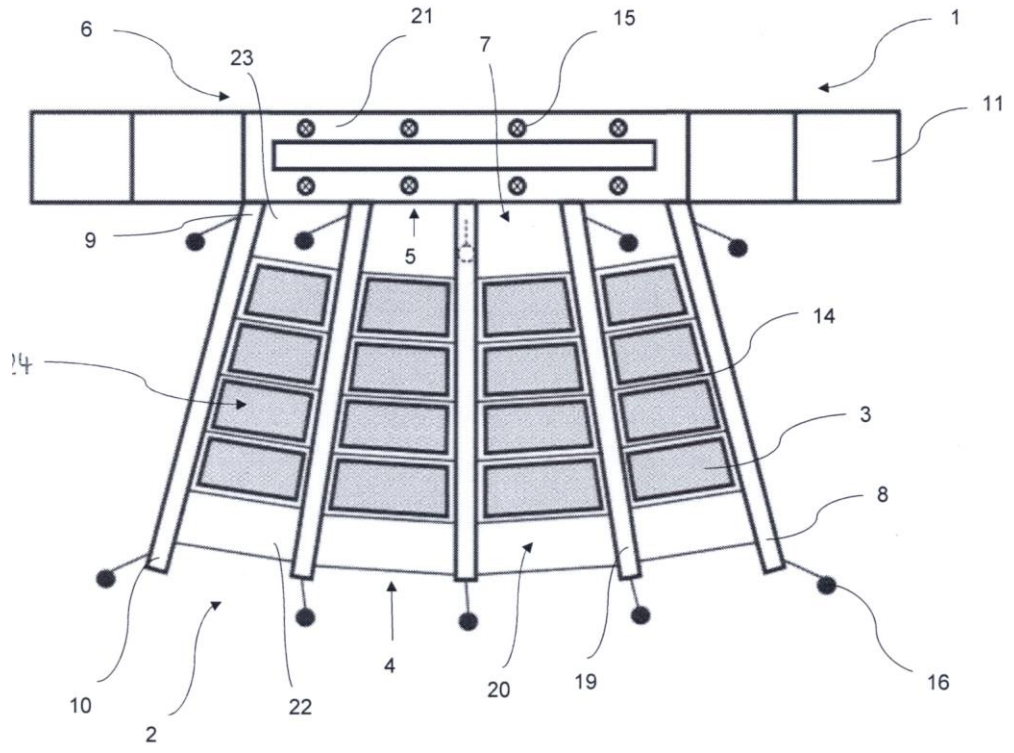
3. Zařízení podle nároku 1 nebo 2, **vyznačující se tím**, že mezi plováky (8, 19) je uspořádán alespoň jeden fixační prostředek (14) pro vymezení čistící komory (24) pro umístění umělého plovoucího mokřadu (3).
- 5 4. Zařízení podle nároku 3, **vyznačující se tím**, že fixační prostředek (14) je tvořen systémem vodících ocelových lanek.
5. Zařízení podle některého z nároků 1 až 4, **vyznačující se tím**, že mezi plováky (8, 19) v prostoru volných konců je fixačními prostředky (14) vymezena vstupní komora (22) pro nátok vody, a v prostoru kotevních konců je fixačními prostředky (14) vymezena výstupní komora (23) pro odtok vody.
- 10 6. Zařízení podle některého z nároků 1 až 5, **vyznačující se tím**, že boční plováky (8) a dělicí plováky (19) jsou svými volnými konci (10) uspořádány do tvaru vějíře.
- 15 7. Zařízení podle některého z nároků 1 až 6, **vyznačující se tím**, že upevnění plováků (8, 19) ke spadišti (7) je pomocí fixačního rámu (21) s pevnými spojkami (15).
8. Zařízení podle některého z nároků 1 až 7, **vyznačující se tím**, že každý plovák (8, 19) je opatřen alespoň dvěma kotvami (16) pro upevnění plovoucího tělesa (2) ke dnu (13) rybníka a nasměrování toku vody.
- 20 9. Zařízení podle některého z nároků 1 až 8, **vyznačující se tím**, že umělý plovoucí mokřad (3) je tvořen roštem (17) pro zakořenění mokřadních rostlin (18) a mokřadními rostlinami (18) ze skupiny: ostřice (*Carex sp.*), rákos obecný (*Phragmites australis*), skřípinec (*Schoenoplectus lacustris*), orobinec (*Typha, sp.*), kosatec žlutý (*Iris pseudacorus*).
- 25 10. Zařízení podle některého z nároků 1 až 9, **vyznačující se tím**, že plováky (8, 19) jsou nafukovací a vytvořené z materiálu na bázi nepromokavé textilie.
- 30

5 výkresů

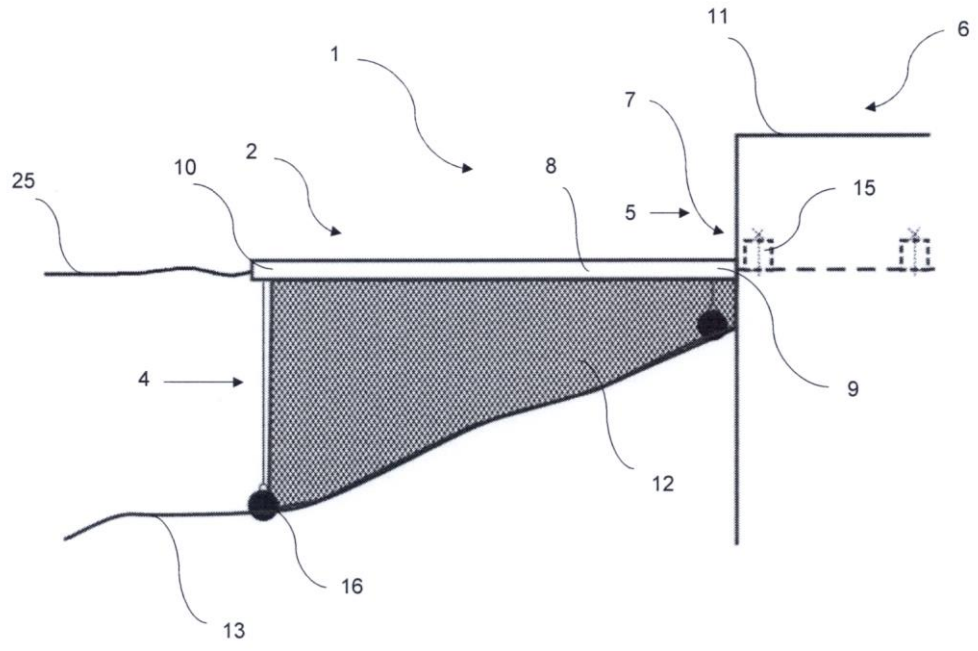
Seznam vztahových značek:

- 1 zařízení
- 2 plovoucí těleso
- 3 umělý plovoucí mokřad
- 4 vstup pro nátok vody
- 5 výstup pro odtok vody
- 6 bezpečnostní přeliv
- 7 spadiště
- 8 boční plovák
- 9 kotevní konec plováku
- 10 volný konec plováku
- 11 hráz
- 12 boční stěna
- 13 dno rybníku
- 14 fixační prostředek
- 15 pevná spojka
- 16 kotva plováku

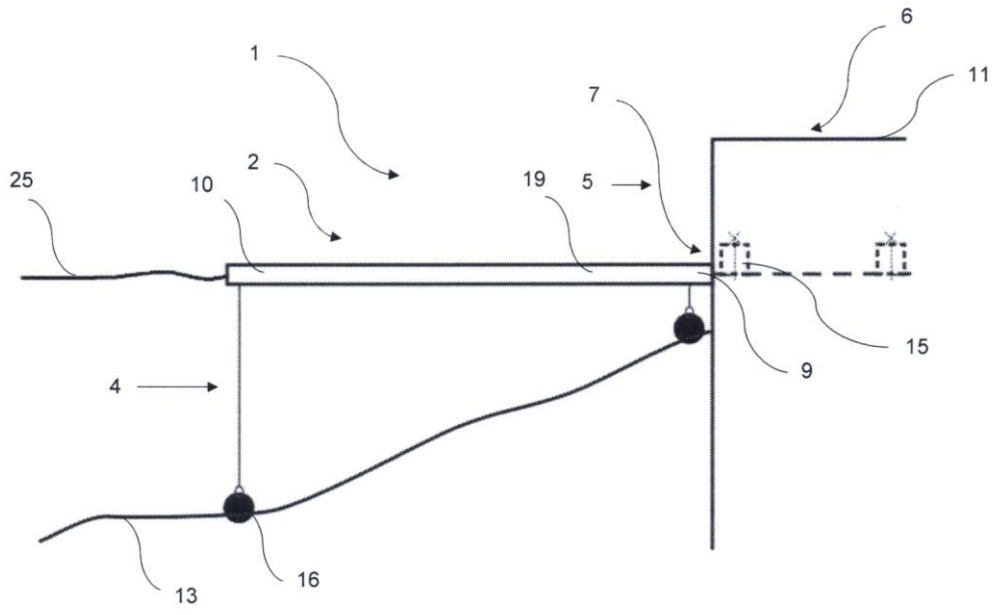
- 17 rošt
- 18 mokřadní rostlina
- 19 dělicí plovák
- 20 čisticí segment
- 21 fixační rám
- 22 vstupní komora
- 23 výstupní komora
- 24 čisticí komora
- 25 vodní hladina



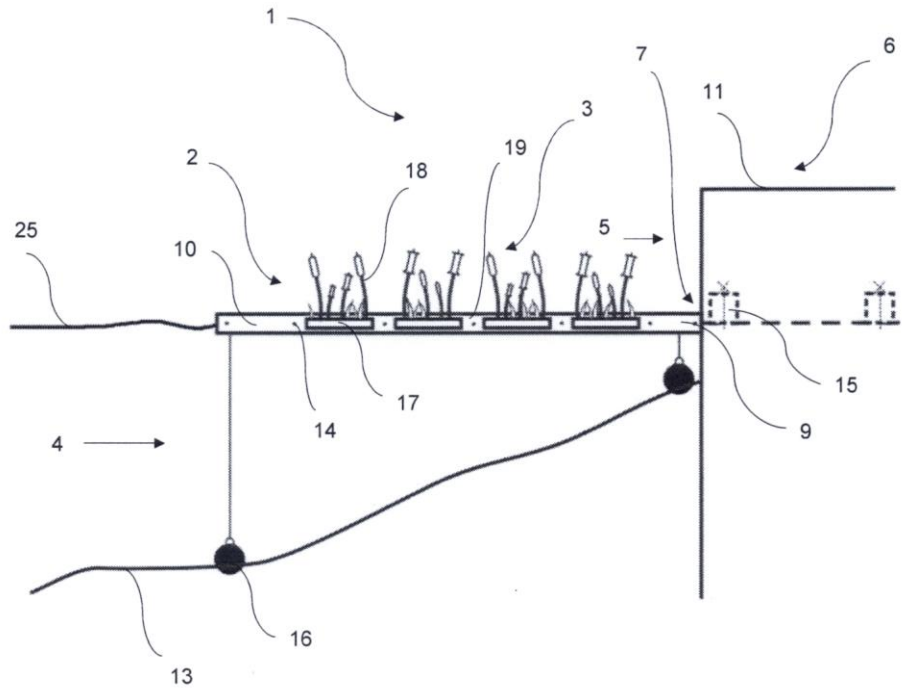
Obr. 1



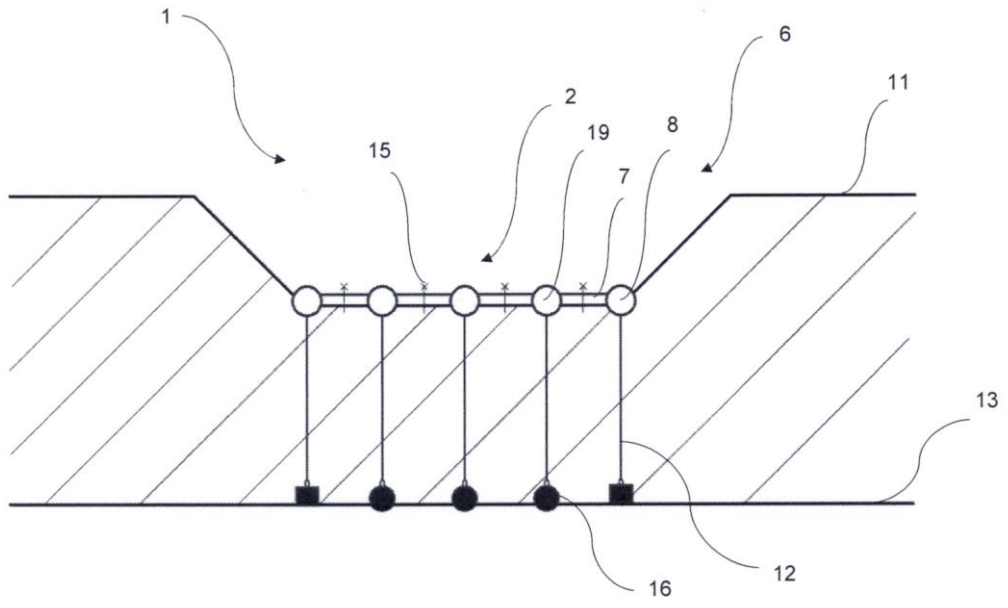
Obr. 2



Obr. 3



Obr. 4



Obr. 5